



FMV- 6000CLs 取扱説明書

このたびは弊社の製品をお買い上げいただき、誠にありがとうございます。
本書では次の項目を説明しています。

本書をお読みにする前に	2
設置について	8
接続について	10
電源を入れる	12
セットアップ	13
電源を切る	19
ご購入時の設定に戻す	20
リカバリ概要	20
リカバリ操作	22
お問い合わせ先	25
お問い合わせ前の確認シート	28

FMV マニュアルについて

機器の取り付け、ソフトウェア、トラブルシューティング、およびカスタムメイドオプションなどの内容は、富士通パソコン情報サイトFMWORLD.NET (<http://www.fmworld.net/>)内の『FMVマニュアル』に記載されています。『FMVマニュアル』は、「スタート」ボタン → 「(すべての) プログラム」 → 「FMVマニュアル」から参照いただけます。

本書をお読みになる前に

安全にお使いいただくために

このマニュアルには、本パソコンを安全に正しくお使いいただくための重要な情報が記載されています。本パソコンをお使いになる前に、このマニュアルを熟読してください。特に、添付の『安全上のご注意』をよくお読みになり、理解されたうえで本パソコンをお使いください。
また、『安全上のご注意』およびマニュアルは、本パソコンの使用中にいつでもご覧になれるよう大切に保管してください。

保証書について

- ・保証書は、必ず必要事項を記入し、内容をよくお読みください。その後、大切に保管してください。
- ・修理を依頼される場合には、必ず保証書をご用意ください。
- ・保証期間内に、正常な使用状態で故障した場合は、無料で修理いたします。
- ・保証期間内でも、保証書の提示がない場合や、天災あるいは無理な使用による故障の場合などには、有料での修理となります。ご注意ください（詳しくは、保証書をご覧ください）。
- ・修理後は、パソコンの内容が修理前とは異なり、ご購入時の状態や、何も入っていない状態になっている場合があります。大切なデータは、フロッピーディスクなどに複写して、保管しておいてください。
- ・本パソコンの補修用性能部品（製品の機能を維持するために必要な部品）の最低保有期間は、製造終了後6年間です。

保守修理サービスのご案内

弊社では、保守修理サービスとして、以下の「契約サービス」「スポット保守サービス」を用意しております。お客様のご希望、ご利用状況に合わせたサービスをお選びの上、「富士通パーソナル製品に関するお問合せ窓口」またはご購入元にお申し込みください。

■契約サービス

- お客様と契約に基づき、機器管理を行います。
保守サービス料金は月額定期保守料をお客様に負担していただきます。
料金は定額ですので、お客様の予算管理も容易です。
- ・定期保守サービス
トラブルを未然に防止するとともに、機器の機能維持を行うため、定期的に予防点検、整備調整作業を行います。万一の障害発生時には保守員がお客様に伺い、保守修理作業を実施いたします。
業務にご利用の場合などで、機器の使用頻度の高いお客様に最適なサービスです。
 - ・定額訪問修理サービス
万一のトラブルの際に、保守員がお客様に伺い、修理作業を実施いたします。
 - ・定額点検サービス
トラブルを未然に防止するための定期点検のみを実施する契約サービスです。
点検時の部品の交換、障害発生時の保守作業については別途有償とさせていただきます。


■スポット保守サービス

- 必要に応じてその都度利用していただく保守サービスです。
保守サービス料金は、サービス実施の都度、お客様に負担していただきます。
- ・スポット訪問修理サービス
お客様のご依頼により、保守員が修理にお伺いします。
修理料金はその都度ご清算いただけます。なお、保証書の無料修理規定による保証期間中の修理費用は無償ですが、訪問に必要な費用は別途有償となります。
 - ・スポット持込修理サービス
「富士通パーソナル製品に関するお問合せ窓口」またはご購入元にお持ち込みいただき、修理完了後に、お客様にお引き取りいただきます。経済的な費用で修理できます。
 - ・スポット引取修理サービス
お客様のご依頼により、弊社指定の運送業者がお客様をご訪問させていただき、機器を回収いたします。修理完了後に、お客様までご返送させていただくサービスです。
なお、保証書の無料修理規定による保証期間中の修理費用は無償ですが、往復の運送に必要な費用は別途有償となります。
 - ・スポット点検サービス
お客様のご依頼により、保守員がお客様を訪問させていただき、機器を整備・点検します。
機器の長期間の使用や移設作業後に点検を行いたい場合などにご利用いただけます。なお、点検時に部品交換などが必要と判断された場合は別途有償とさせていただきます。
※アフターサービスなどについて、ご質問などがございましたら、「富士通パーソナル製品に関するお問合せ窓口」またはご購入元へお問い合わせください。

注意

この装置は、情報処理装置等電波障害自主規制協議会（VCCI）の基準に基づくクラスB情報技術装置です。この装置は、家庭環境で使用することを目的としていますが、この装置がラジオやテレビジョン受信機に近接して使用されると、受信障害を引き起こすことがあります。
この装置は、マニュアルに従って正しい取り扱いをしてください。

本装置は、社団法人電子情報技術産業協会のパソコン業界基準（PC-11-1988）に適合しております。

当社は、国際エネルギースタープログラムの参加事業者として、本製品が国際エネルギースタープログラムの基準に適合していると判断します。国際エネルギースタープログラムは、コンピュータをはじめとしたオフィス機器の省エネルギー化促進のための国際的なプログラムです。このプログラムは、エネルギー消費を効率的に抑えるための機能を備えた製品の開発、普及の促進を目的としたもので、事業者の自主判断により参加することができる任意制度となっています。対象となる製品は、コンピュータ、ディスプレイ、プリンタ、ファクシミリ及び複写機等のオフィス機器で、それぞれの基準ならびにマーク（）は、参加各国の間で統一されています。ただし、OS（Windows NT等）の制限上、本製品の省エネルギー機能が使用できない場合もあります。



本製品のハイセイフティ用途での使用について

本製品は、一般事務用、パーソナル用、家庭用、通常の産業用などの一般的用途を想定したものであり、ハイセイフティ用途での使用を想定して設計・製造されたものではありません。
お客様は、当該ハイセイフティ用途に要する安全性を確保する措置を施すことなく、本製品を使用しないでください。
ハイセイフティ用途とは、以下の例のような、極めて高度な安全性が要求され、仮に当該安全性が確保されない場合、直接生命・身体に対する重大な危険性を伴う用途をいいます。
・原子力施設における核反応制御、航空機自動飛行制御、航空交通管制、大量輸送システムにおける運行制御、生命維持のための医療用機器、兵器システムにおけるミサイル発射制御など

本製品には、有寿命部品（CRT、液晶ディスプレイ、ハードディスクなど）が含まれており、長時間連続で使用した場合、早期の部品交換が必要になります。

データのバックアップについて

本装置に記録されたデータ（基本ソフト、アプリケーションソフトも含む）の保全については、お客様ご自身でバックアップなどの必要な対策を行ってください。また、修理を依頼される場合も、データの保全については保証されませんので、事前にお客様ご自身でバックアップなどの必要な対策を行ってください。
データが失われた場合でも、保証書の記載事項以外は、弊社ではいかなる理由においても、それに伴う損害やデータの保全・修復などの責任を一切負いかねますのでご了承ください。

このパソコンは、国内での使用を前提に作られています。海外での使用につきましては、お客様の責任で行っていただくようお願いいたします。

本装置は、落雷などによる電源の瞬時電圧低下に対し不都合が生じることがあります。電源の瞬時電圧低下対策としては、交流無停電電源装置などを使用することをお勧めします。
（社団法人電子情報技術産業協会のパーソナルコンピュータの瞬時電圧低下対策ガイドラインに基づく表示）

このパソコンには、“外国為替及び外国貿易法”に基づく特定貨物が含まれています。したがって、このパソコンを輸出する場合には、同法に基づく許可が必要となる場合があります。

使用許諾契約書

富士通株式会社（以下弊社といいます）では、本パソコンにインストール、もしくは添付されているソフトウェア（以下本ソフトウェアといいます）をご使用いただく権利をお客様に対して許諾するにあたり、下記「ソフトウェアの使用条件」にご同意いただくことを使用の条件とさせていただきます。なお、お客様が本ソフトウェアのご使用を開始された時点で、本契約にご同意いただいたものといたしますので、本ソフトウェアをご使用いただく前に必ず下記「ソフトウェアの使用条件」をお読みいただきますようお願い申し上げます。ただし、本ソフトウェアのうちの一部ソフトウェアが別途の「使用条件」もしくは「使用許諾契約書」等が、添付されている場合は、本契約に優先して適用されますので、ご注意ください。

ソフトウェアの使用条件

1. 本ソフトウェアの使用および著作権
お客様は、本ソフトウェアを、日本国内において本パソコンでのみ使用できます。なお、お客様は本パソコンのご購入により、本ソフトウェアの使用権のみを得るものであり、本ソフトウェアの著作権は引き続き弊社または開発元である第三者に帰属するものとします。
2. バックアップ
お客様は、本ソフトウェアにつきまして、1部の予備用（バックアップ）媒体を作成することができます。
3. 本ソフトウェアの別ソフトウェアへの組み込み
本ソフトウェアが、別のソフトウェアに組み込んで使用されることを予定した製品である場合には、お客様はマニュアル等記載の要領に従って、本ソフトウェアの全部または一部を別のソフトウェアに組み込んで使用することができます。
4. 複製
(1) 本ソフトウェアの複製は、上記「2.」および「3.」の場合に限定されるものとします。
本ソフトウェアが組み込まれた別のソフトウェアについては、マニュアル等で弊社が複製を許諾していない限り、予備用（バックアップ）媒体以外には複製は行わないでください。
ただし、本ソフトウェアに複製防止処理がほどこしてある場合には、複製できません。
(2) 前号によりお客様が本ソフトウェアを複製する場合、本ソフトウェアに付されている著作権表示を、変更、削除、隠蔽等しないでください。
5. 第三者への譲渡
お客様が本ソフトウェア（本パソコンに添付されている媒体、マニュアルならびに予備用バックアップ媒体を含みます）を第三者へ譲渡する場合には、本ソフトウェアがインストールされたパソコンとともに本ソフトウェアのすべてを譲渡することとします。なお、お客様は、本パソコンに添付されている媒体を本パソコンとは別に第三者へ譲渡することはできません。
6. 改造等
お客様は、本ソフトウェアを改造したり、あるいは、逆コンパイル、逆アセンブルをともなうリバースエンジニアリングを行うことはできません。
7. 保証の範囲
(1) 弊社は、本ソフトウェアとマニュアル等との不一致がある場合、本パソコンをご購入いただいた日から 90 日以内に限り、お申し出をいただければ当該不一致の修正に関して弊社が必要と判断した情報を提供いたします。
また、本ソフトウェアの記録媒体等に物理的な欠陥（破損等）等がある場合、本パソコンをご購入いただいた日から 1ヶ月以内に限り、不良品と良品との交換に応じるものとします。
(2) 弊社は、前号に基づき負担する責任以外の、本ソフトウェアの使用または使用不能から生じるいかなる損害（逸失利益、事業の中断、事業情報の喪失その他の金銭的損害を含みますが、これに限られないものとします）に関しても、一切責任を負いません。たとえ、弊社がそのような損害の可能性について知らされていた場合も同様とします。
(3) 本ソフトウェアに第三者が開発したソフトウェアが含まれている場合においても、第三者が開発したソフトウェアに関する保証は、弊社が行う上記（1）の範囲に限られ、開発元である第三者は本ソフトウェアに関する一切の保証を行いません。
8. ハイセイフティ
本ソフトウェアは、一般事務用、パーソナル用、家庭用などの一般的用途を想定したものであり、ハイセイフティ用途での使用を想定して設計・製造されたものではありません。お客様は、当該ハイセイフティ用途に要する安全性を確保する措置を施すことなく、本ソフトウェアを使用しないものとします。ハイセイフティ用途とは、下記の例のような、極めて高度な安全性が要求され、仮に当該安全性が確保されない場合、直接生命・身体に対する重大な危険性を伴う用途をいいます。

記

原子力核制御、航空機飛行制御、航空交通管制、大量輸送運行制御、生命維持、兵器発射制御など

富士通株式会社

マイクロソフト製品サービスパック

Microsoft® Windows® をご利用のお客様がより安定したシステムを運用していく上で、マイクロソフト社はサービスパックを提供しております (<http://www.microsoft.com/japan/>)。お客様は、最新のサービスパックをご利用いただくことにより、その時点でマイクロソフト社が提供する Microsoft® Windows® にて最も安定したシステムを構築できます。したがって、当社としては、最新のサービスパックをご利用いただくことを基本的には推奨いたします。ただし、お客様の環境によっては、サービスパック適用により予期せぬ不具合が発生する場合がありますので、ご利用前にはサービスパックの **Readme.txt** を必ずご確認ください。また、万一、インストールに失敗したことを考慮し、システムのバックアップを取ることを推奨いたします。

この製品の構成部品（マザーボード、CD-ROM、ハードディスク、フロッピーディスクドライブなど）には、微量の重金属（鉛、クロム）や化学物質（アンチモン）が含まれています。

エネルギー消費のお知らせ

■ 電源「オフ」状態の消費電力：2.3W 以下

（電源「オフ」状態のエネルギー消費は、製品の電源プラグをコンセント（AC100V）から抜くことにより回避できます）

■ 動作時の最大電力、最小電力

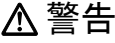
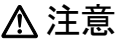
- ・ 最大電力：約 93W
- ・ 最小電力：約 65W

（ご使用になる機器構成により値は変動します）




本書の表記

■ 警告表示

本書では、いろいろな絵表示を使っています。これは装置を安全に正しくお使いいただき、あなたや他の人々に加えられるおそれのある危害や損害を、未然に防止するための目印となるものです。その表示と意味は次のようになっています。内容をよくご理解のうえ、お読みください。



	警告 この表示を無視して、誤った取り扱いをすると、人が死亡する可能性または重傷を負う可能性があることを示しています。
	注意 この表示を無視して、誤った取り扱いをすると、人が傷害を負う可能性があること、および物的損害のみが発生する可能性があることを示しています。

また、危害や損害の内容がどのようなものかを示すために、上記の絵表示と同時に次の記号を使っています。

	△で示した記号は、警告・注意を促す内容であることを告げるものです。記号の中やその脇には、具体的な警告内容が示されています。
	⊘で示した記号は、してはいけない行為（禁止行為）であることを告げるものです。記号の中やその脇には、具体的な禁止内容が示されています。
	●で示した記号は、必ず従っていただく内容であることを告げるものです。記号の中やその脇には、具体的な指示内容が示されています。

■ 本文中の記号

本文中に記載されている記号には、次のような意味があります。

記号	意味
	お使いになる際の注意点や、してはいけないことを記述しています。必ずお読みください。
	POINT ハードウェアやソフトウェアを正しく動作させるために必要なことが書いてあります。必ずお読みください。
→	参照ページや参照マニュアルを示しています。

■ キーの表記と操作方法

本文中のキーの表記は、キーボードに書かれているすべての文字を記述するのではなく、説明に必要な文字を次のように記述しています。

例：【Ctrl】キー、【Enter】キー、【→】キーなど

また、複数のキーを同時に押す場合には、次のように「+」でつないで表記しています。

例：【Ctrl】+【F3】キー、【Shift】+【↑】キーなど

■コマンド入力（キー入力）

本文中では、コマンド入力を次のように表記しています。

```
diskcopy a: a:
      ↑ ↑
```

- ・↑の箇所のように文字間隔を空けて表記している部分は、【space】キーを1回押してください。また、上記のようなコマンド入力を英小文字で表記していますが、英大文字で入力してもかまいません。
- ・CD-ROM ドライブのドライブ名を、[CD-ROM ドライブ] で表記しています。入力の際は、お使いの環境に合わせて、ドライブ名を入力してください。

[CD-ROMドライブ]:¥setup.exe

■画面例およびイラストについて

表記されている画面およびイラストは一例です。お使いの機種によって、実際に表示される画面やイラスト、およびファイル名などが異なることがあります。また、このマニュアルに表記されているイラストは説明の都合上、本来接続されているケーブル類を省略していることがあります。

■連続する操作の表記

本文中の操作手順において、連続する操作手順を、「→」でつなげて記述しています。

例：「スタート」ボタンをクリックし、「プログラム」をポイントし、「アクセサリ」をクリックする操作



「スタート」ボタン→「プログラム」→「アクセサリ」の順にクリックします。

■BIOS セットアップの表記

本文中の BIOS セットアップの設定手順において、各メニューやサブメニューまたは項目を、「-」（ハイフン）でつなげて記述する場合があります。

例：「詳細」の「シリアルポート」の項目を「使用しない」に設定します。



「詳細」-「シリアルポート」：使用しない

■フロッピーディスクドライブ、CD-ROM ドライブ

フロッピーディスクドライブ、CD-ROM ドライブが搭載されていないモデルの場合、各ドライブが必要な操作では、別売の周辺機器を用意してください。使用できる周辺機器については、『システム構成図』をご覧ください。

周辺機器の使用方法については、周辺機器のマニュアルをご覧ください。

■お問い合わせ先／URL

本文中に記載されているお問い合わせ先や WWW の URL は 2001 年 11 月現在のものです。変更されている場合は、「富士通パーソナル製品に関するお問合せ窓口」へお問い合わせください（→『修理サービス網一覧表』）。

■カスタムメイドオプション

本文中の説明は、すべて標準仕様に基づいて記載されています。

そのため、カスタムメイドオプションを取り付けている場合、メモリ容量やハードディスク容量などの記載が異なります。ご了承ください。

■製品の呼び方

本文中の製品名称を、次のように略して表記します。

なお、本書ではお使いの OS 以外の情報もありますが、ご了承ください。

製品名称	本文中の表記	
Microsoft® Windows® XP Professional	Windows XP Professional	Windows XP
Microsoft® Windows® XP Home Edition	Windows XP Home Edition	
Microsoft® Windows® 2000 Professional	Windows 2000	Windows ※
Microsoft® Windows NT® Workstation Operating System Version 4.0	Windows NT	
Microsoft® Windows® Millennium Edition	Windows Me	
Microsoft® Windows® 98 operating system SECOND EDITION	Windows 98	
Microsoft® MS-DOS® operating system	MS-DOS	
VirusScan Ver.4.5.1	VirusScan	
Adobe® Acrobat® Reader 5.0	Acrobat Reader	

※：Windows XP/2000/NT/Me/98 のように併記する場合があります。

■機種名表記

本文中の機種名を、次のように略して表記します。

なお、本書ではお使いの機種以外の情報もありますが、ご了承ください。

機種名	本文中の表記	
FMV-6000CLs	[CLs]	本パソコン/パソコン本体
FMV-7000TX	[TX]	その他のパソコン
FMV-6000SL	[SL]	
FMV-7000FL	[FL]	
FMV-6000CL	[CL]	
FMV-6000CX	[CX]	

■警告ラベル/注意ラベル

本パソコンには警告ラベルおよび注意ラベルが貼ってあります。

警告ラベルや注意ラベルは、絶対にはがしたり、汚したりしないでください。

リサイクルについて

■パソコン本体の廃棄について

パソコン本体（液晶ディスプレイを除いた付属品を含む）を廃棄する場合は、「廃棄物の処理及び清掃に関する法律」の規制を受けます。

●法人・企業のお客様へ

パソコンを廃棄する場合は、産業廃棄物の扱いとなりますので、産業廃棄物処分業の許可を取得している会社に処分を委託する必要があります。弊社は、「富士通りサイクルシステム」を用意し、お客様の廃棄のお手伝いをしておりますのでご利用ください。

●個人のお客様へ

パソコンを廃棄する場合は、一般廃棄物の扱いとなりますので、地方自治体の廃棄処理に関連する条例または規則に従ってください。

■液晶ディスプレイの廃棄について

液晶ディスプレイ内の蛍光管には水銀が含まれております。

液晶ディスプレイを廃棄する場合は、「廃棄物の処理及び清掃に関する法律」の規制を受けます。

●法人・企業のお客様へ

液晶ディスプレイを廃棄する場合は、産業廃棄物の扱いとなりますので、産業廃棄物処分業の許可を取得している会社に処分を委託する必要があります。弊社は、「富士通りサイクルシステム」を用意し、お客様の廃棄のお手伝いをしておりますのでご利用ください。

●個人のお客様へ

液晶ディスプレイを廃棄する場合は、一般廃棄物の扱いとなりますので、地方自治体の廃棄処理に関連する条例または規則に従ってください。

■使用済乾電池の廃棄について

ワイヤレスキーボード、ワイヤレスマウスなどには乾電池を使用しており、火中に投げると破裂のおそれがあります。

使用済乾電池を廃棄する場合は、「廃棄物の処理及び清掃に関する法律」の規制を受けます。

●法人・企業のお客様へ

使用済乾電池を廃棄する場合は、産業廃棄物の扱いとなりますので、産業廃棄物処分業の許可を取得している会社に処分を委託してください。

●個人のお客様へ

使用済乾電池を廃棄する場合は、一般廃棄物の扱いとなりますので、地方自治体の廃棄処理に関連する条例または規則に従ってください。

■富士通りサイクルシステムについて

当社では平成10年より、法人・企業のお客様から廃棄されるパソコン、液晶ディスプレイを「富士通りサイクルシステム」(有料)にて回収・リサイクルし、資源の有効利用に取り組んでおります。

お問い合わせ/お申し込み先：(株)富士通ロジスティクス（電話番号：045-470-5305）

なお、法人・企業以外のお客様はお申し込みできません。

FMV マニュアルの参照

本書に記載されていない内容は、富士通パソコン情報サイト FMWORLD.NET (<http://www.fmworld.net/>) 内の『FMV マニュアル』に記載されています。「スタート」ボタン→「(すべての) プログラム」→「FMV マニュアル」から参照してください。
また、本パソコンのユーザー登録も FMWORLD.NET で行えます。

Microsoft、Windows、MS、Windows NT は、米国 Microsoft Corporation の米国およびその他の国における登録商標です。
その他の各製品名は、各社の商標、または登録商標です。
その他の各製品は、各社の著作物です。

All Rights Reserved, Copyright© FUJITSU LIMITED 2001

画面の使用に際して米国 Microsoft Corporation の許諾を得ています。

設置について

本パソコンの設置場所、設置方法を説明します。

設置する場所

本パソコンを設置する場合は、次の場所は避けてください。

- 湿気やほこり、油煙の多い場所
- 通気性の悪い場所
- 火気のある場所
- 風呂場、シャワー室などの水のかかる場所
- 直射日光の当たる場所や、暖房器具の近くなど、高温になる場所
- 10℃未満の低温になる場所
- 電源ケーブルなどのケーブルが足に引っかかる場所
- テレビやスピーカーの近くなど、強い磁界が発生する場所
- 振動の激しい場所や傾いた場所など、不安定な場所

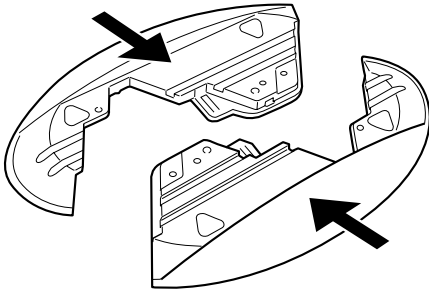
フットを取り付ける

■縦置き

□フットを2つ使う場合（ダブル）

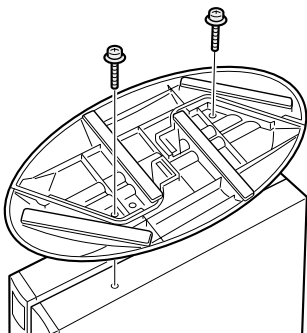
本パソコンを壁などに接しないで縦置きする場合、次の手順で取り付けてください。

- 1 フットを組み立てます。



- 2 パソコン本体にフットを取り付けます。

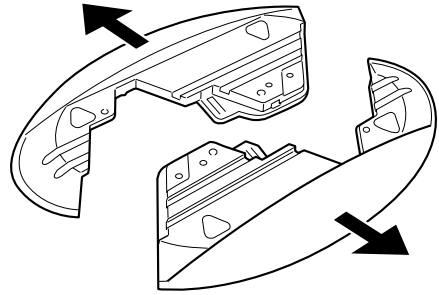
フット背面にある「DOUBLE」と書かれたネジ穴（2ヶ所）に、ネジで固定します。



□フットを1つ使う場合（シングル）

本パソコンを壁などに接して縦置きする場合、次の手順で取り付けてください。

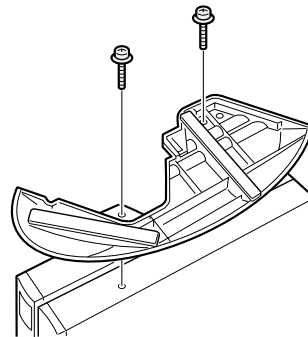
- 1 フットを分解します。



- 2 パソコン本体に分解した片方のフットを取り付けます。

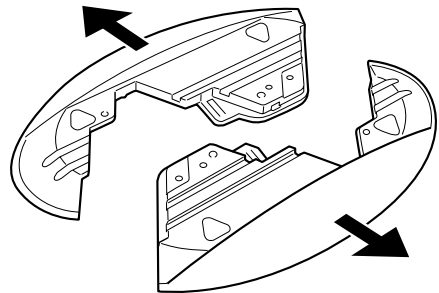
フット背面にある「SINGLE」と書かれたネジ穴（2ヶ所）に、ネジで固定します。

縦置きしたとき、壁などがパソコン本体前面から見て右側になるようにフットを取り付けます。

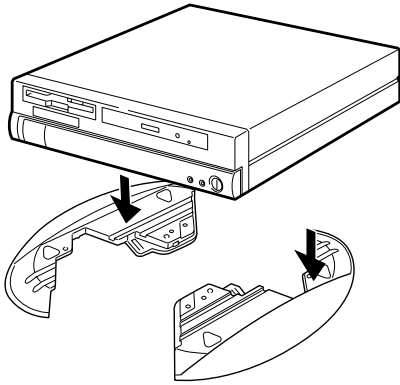


■横置き

- 1 フットを分解します。

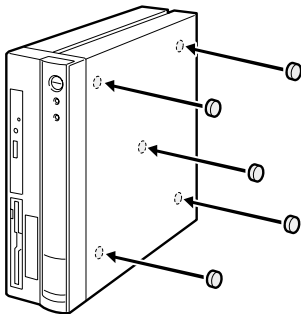


2 分解したフットの上にパソコン本体を載せます。



POINT

- ▶ 横置きする場合、パソコン本体の4隅と中央に添付のゴム足(5個)を取り付けて設置することもできます。ゴム足を取り付ける場合、縦置きするときのフットに接触しない位置に取り付けてください。パソコン本体のゴム足を取り付ける部分は、ほこりなどをふきとってから取り付けてください。ゴム足を取り付けた後にパソコン本体を移動する場合、ゴム足をひきずらないでください。

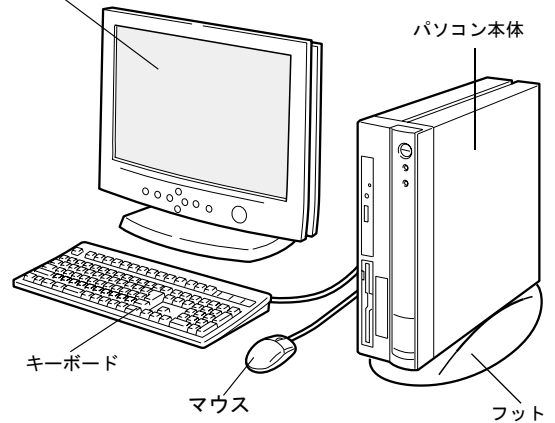


設置例

本パソコンは次のように設置してください。パソコン本体は次の図のように縦置き、または横置きにすることができます。設置の際は、パソコン本体背面にある通風孔をふさがないように注意してください。

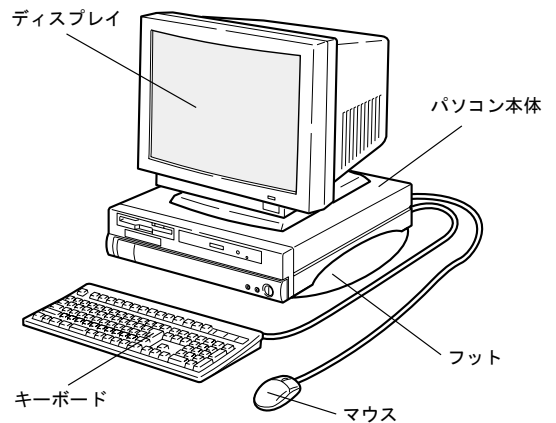
■縦置き

ディスプレイ



■横置き

17型以下(ただし、19kg以下)のディスプレイのみパソコン本体の上に載せることができます。



POINT

- ▶ これ以降の記述については、縦置きを前提としています。横置きにする場合は、読み替えてください。

接続について

パソコン本体に、ディスプレイ、キーボード、電源ケーブルなどを接続します。

⚠ 警告



- アース接続が必要な装置は、電源を入れる前に、必ずアース接続をしてください。アース接続をしないと、感電のおそれがあります。

また、アース線は、ガス管には絶対に接続しないでください。

火災の原因となります。



- ディスプレイ、キーボード、マウス、電源ケーブルの取り付けや取り外しを行う場合は、パソコン本体および接続されている装置の電源を切り、電源プラグをコンセントから抜いた後に行ってください。

感電の原因となります。



- ディスプレイ、キーボード、マウスを取り付ける場合は、弊社純正品をお使いください。感電・火災または故障の原因となることがあります。

⚠ 注意



- ケーブルの接続は、間違いがないようにしてください。

誤った接続状態でお使いになると、パソコン本体および周辺装置が故障する原因となることがあります。



- サービスコンセントがある装置の場合は、マニュアルに記載されていない装置をサービスコンセントに接続しないでください。

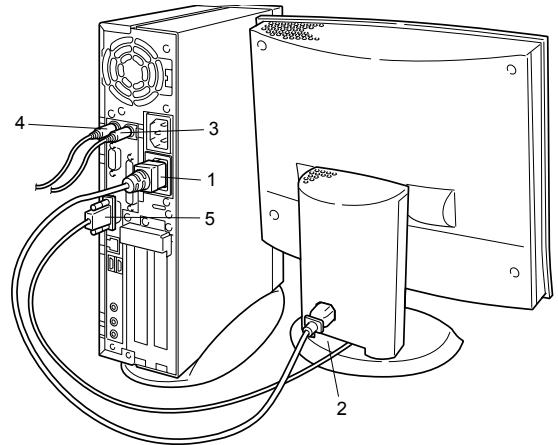
火災・故障の原因となることがあります。



- プリント板は、指定されている場所以外には手を触れないでください。

けがをするおそれがあります。また、故障の原因となることがあります。

ディスプレイ／キーボード／マウスを接続する



- 1 電源ケーブルをアウトレットに接続します。

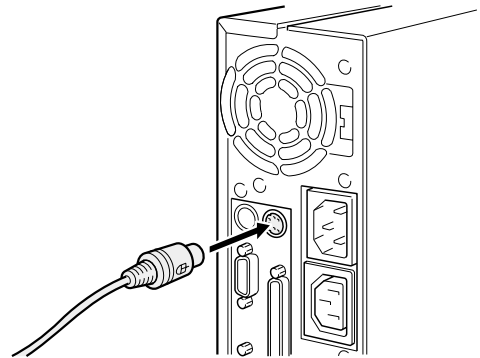
添付の電源ケーブル（ディスプレイ用）の片方のプラグを、パソコン本体のアウトレットに接続します。

- 2 電源ケーブルをディスプレイに接続します。

添付の電源ケーブル（ディスプレイ用）の片方のプラグを、ディスプレイ背面のインレットに接続します。

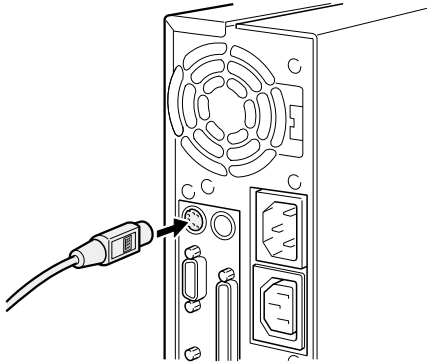
- 3 マウスを接続します。

マウスケーブルのコネクタに刻印されているマークの面を右向きにして、マウスコネクタの色とパソコン本体背面のマウスラベルの色が合うように接続します。



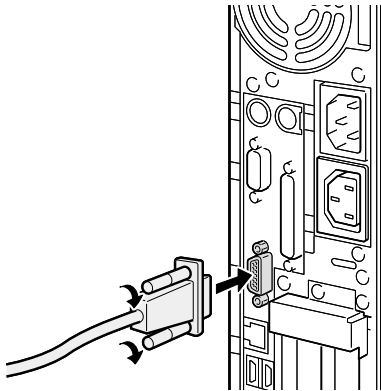
4 キーボードを接続します。

キーボードケーブルのコネクタに刻印されているマークの面を右向きにして、キーボードコネクタの色とパソコン本体背面のキーボードラベルの色が合うように接続します。

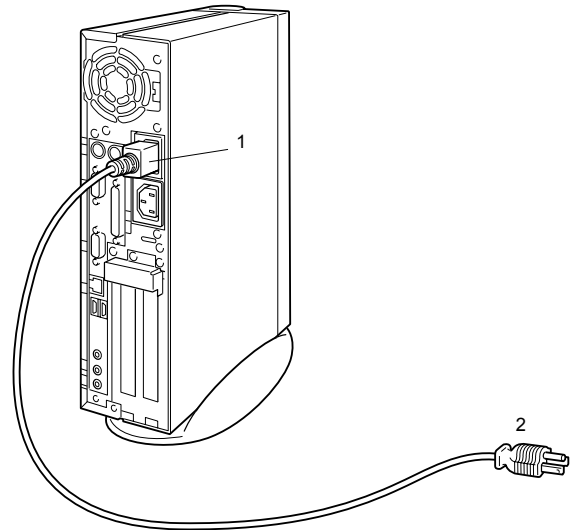


5 ディスプレイケーブルをパソコン本体に接続します。

ケーブルのコネクタを、パソコン本体背面のディスプレイコネクタ (CRT 用) に接続して、ケーブルのコネクタのネジを締めます。



- 電源ケーブルは、タコ足配線をしないでください。また、キーボードケーブルやマウスケーブルとからまないようにしてください。
- 近くで雷が起きたときは、電源ケーブルをコンセントから抜いてください。
- 2 ピンのコンセントに接続する場合は、添付のアダプタプラグをお使いになり、必ずアース線を接続してください。
- プラグを抜くときは電源ケーブルを引っ張らず、必ずプラグを持って抜いてください。
- プラグは、コンセントの奥まで確実に差し込んでください。
- 長期間お使いにならないときは、安全のため必ずプラグをコンセントから抜いてください。

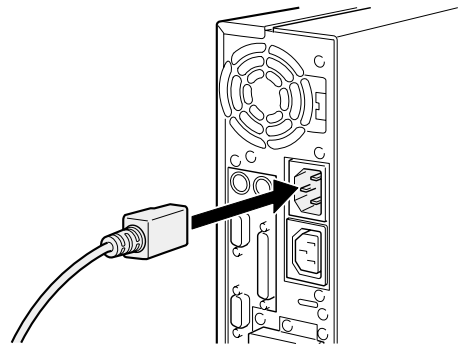


- 1 電源ケーブルのプラグをパソコン本体背面のインレットに接続します。

電源ケーブルを接続する

ディスプレイなどの周辺装置を接続した後、次の点に注意して電源ケーブルを接続してください。

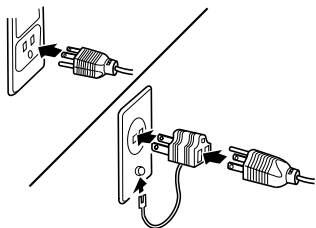
- 濡れた手でプラグを抜き差ししないでください。
- 電源ケーブルを傷つけたり、加工したりしないでください。
- 重いものを載せたり、引っ張ったり、無理に曲げたり、ねじったり、加熱したりしないでください。
- 電源ケーブルやプラグが傷んだときやコンセントの差し込み口がゆるいときは、お使いにならないでください。
- プラグの電極、およびコンセントの差し込み口にほこりが付着している場合は、乾いた布でよく拭いてください。
- 電源ケーブルは、家庭用電源 (AC100V) に接続してください。



2 電源ケーブルのプラグをコンセント（AC100V）に接続します。

片方のプラグを、コンセントに接続します。コンセントが2ピンの場合は、添付のアダプタプラグを取り付けてから、コンセントに接続します。

アダプタプラグに付いているアース線を、アース端子のネジにネジ止めます。



電源を入れる

注意事項

- ご購入後、初めて電源を入れる場合は、周辺機器の取り付けなどを行わないでください（→ P.13）。
- 電源ランプは、スタンバイ状態になるとオレンジ色に点灯します。
- パソコン本体の電源を入れる前に、必ずディスプレイが接続されていることを確認してください。ディスプレイを接続しないでパソコン本体の電源を入れると、ディスプレイが認識されず、カーソル、画面が正常に表示されない場合があります。もし正しく表示されない場合は、「電源を切る」（→ P.19）に従って電源を切り、ディスプレイのケーブルを確認のうえ、再度電源を入れてください。
- ディスプレイの電源ケーブルを本パソコンに接続している場合、ディスプレイの電源は本パソコンの電源と連動して入ります。そのため、ディスプレイの電源ボタンは一度押しておけば、以後操作する必要はありません。
次回からは手順2の本体の電源ボタンを押すだけで電源が入ります。
- 画面が中央に表示されない場合は、ディスプレイにあった周波数が設定されているか確認してください。それでも中央に表示されない場合は、ディスプレイ側で調整してください。
- 電源を入れた後すぐに電源を切る場合は、OS が起動してから「電源を切る」（→ P.19）に従って電源を切ってください。
- 画面表示の開始や表示モードが切り替わる時、一時的に画面が乱れたり、横線が見えることがあります（Windows の起動・終了画面、省電力モードからの復帰時など）。これは故障ではありませんので、そのままお使いください。
- 電源を入れた後、ディスプレイに FUJITSU ロゴが表示されている間に、本パソコンは、パソコン内部の装置をチェックする「POST（ポスト：Power On Self Test）」を行います。POST 中は電源を切らないでください。POST の結果、異常があればエラーメッセージが表示されます。エラーメッセージについては『FMV マニュアル』をご覧ください。
- 周辺機器の取り付けなどのとき、アッパーカバーを取り外したまま電源を入れないでください。
- 画面に何も表示されないときは、次のことを確認してください。
 - ・ディスプレイの電源ボタンは入っていますか。
 - ・省電力モードが設定されていませんか。
マウスを動かすか、どれかキーを押してください。電源ランプがオレンジ色になっている場合、ACPI モードの S3 に移行している可能性があります。電源ボタンを押してください。電源ボタンを押してから 30 秒以上たつ

でも画面に何も表示されない場合、電源ボタンを4秒以上押し続け、電源を一度切ってください。

- ディスプレイのケーブルは、正しく接続されていますか (→ P.10)。
- ディスプレイの電源ケーブルは、アウトレットに接続されていますか (→ P.10)。
- ディスプレイのブライトネス/コントラストボリュームは、正しく調節されていますか。ブライトネス/コントラストボリュームで画面を調節してください。

電源の入れ方

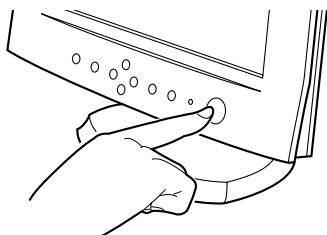
⚠ 注意



- 電源を入れた状態で持ち運んだり、衝撃や振動を与えたりしないでください。故障の原因となります。

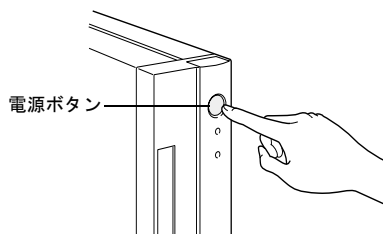
1 ディスプレイの電源ボタンを押します。

この時点では、画面に何も表示されません。



2 本体の電源ボタンを押します。

ディスプレイと本体の電源ランプが緑色に点灯します。電源が入ると、ディスプレイに FUJITSU ロゴが表示され、その後システムが起動します。



初めて電源を入れた後は、続けて Windows のセットアップを行います (→ P.13)。

セットアップ

初めて電源を入れた後に行う Windows の初期設定 (Windows セットアップ) について説明します。必ず、本書の手順に従って操作してください。

次の「留意事項」をよくお読みになり、電源を入れて Windows セットアップを始めます。

留意事項

- Windows セットアップを行う前に、次のことをしないでください。
Windows セットアップが正常に行われなかったり、エラーメッセージが表示される場合があります。
 - 周辺機器の取り付け (カスタムメイドオプションを除く)
 - LAN ケーブルの接続
 - オプションカードのセット
 - メモリの増設
- カスタムメイドオプションでワイヤレスキーボード/マウスを選択している場合は、添付されているマニュアルをご覧ください。
- Microsoft Office XP Personal モデルの場合はセットアップ終了後、プレインストールされている Microsoft Office XP Personal を初めて起動するとき、使用許諾に同意した後に「Microsoft Office XP Personal ライセンス認証ウィザード」ダイアログボックスが表示される場合があります。その場合は、次の手順を行い、「Microsoft Office XP ライセンス認証ウィザード」を完了させてください。
 1. 「Office XP Personal」の CD-ROM をセットし、「次へ」をクリックします。
プロダクトキーが記載されているケースに入っている CD-ROM をお使いください。
「必要な情報を集めています ...」というダイアログボックスが表示されます。
情報収集後、「変更を反映するには、実行しているアプリケーションをすべて終了しもう一度起動してください。」というダイアログボックスが表示されます。
 2. 「OK」をクリックします。
 3. 起動している Office XP Personal のアプリケーション (Microsoft Word、Microsoft Excel など) を一度終了し、再度起動します。なお、CD-ROM ドライブがない機種をお使いの場合は、「終了」をクリックした後、「スタート」ボタンからパソコンの電源を切ってください。パソコンの電源を切った後、CD-ROM ドライブを接続し、上記の手順を行ってください。

□Windows NT の留意事項

- セットアップ中に「DHCP クライアントは IP アドレスを取得できませんでした。」または「DHCP クライアントは IP アドレスのリース書き換えを行えませんでした。」というメッセージが表示されることがあります。この場合は「はい」をクリックし、セットアップを完了させてください。セットアップ終了後、正しくネットワークを接続、設定してください。

□Windows Me/98 の留意事項

- USB キーボードをお使いになる場合は、本体の USB コネクタに直接、接続してお使いください。
- セットアップ中に「DHCP クライアント」ダイアログボックスが表示されることがあります。「はい」をクリックしてセットアップを続けてください。

Windows XP セットアップ

1 本パソコンの電源を入れます (→ P.12)。

しばらくすると、「Microsoft Windows へようこそ」が表示されます。

2 「次へ」をクリックします。

「使用許諾契約」が表示されます。

「使用許諾契約」は、本パソコンにあらかじめインストールされている Windows を使用するうえでの契約を記述したものです。

3 「使用許諾契約」をよく読み、「同意します」をクリックし、「次へ」をクリックします。

POINT

- ▶ 「同意しません」を選択した場合は、「次へ」をクリックした後、メッセージに従って操作してください。

「コンピュータに名前を付けてください」が表示されます。

4 「このコンピュータの名前」と「コンピュータの説明」を入力し、「次へ」をクリックします。

「コンピュータの説明」は省略できます。

POINT

- ▶ コンピュータの名前や説明は、セットアップ終了後にあらためて設定することができます。

Windows XP Professional では「管理者パスワードを設定してください」が表示されます。

Windows XP Home Edition は手順 7 へ進んでください。

5 「管理者パスワード」と「パスワードの確認入力」にパスワードを入力し、「次へ」をクリックします。

「このコンピュータをドメインに参加させますか？」が表示されます。

6 「いいえ ...」をクリックし、「次へ」をクリックします。 「インターネットに接続する方法を指定してください」が表示されます。

7 「省略」をクリックします。

「Microsoft にユーザー登録する準備はできましたか？」が表示されます。

8 「いいえ、今回はユーザー登録しません」をクリックし、「次へ」をクリックします。

「設定が完了しました」と表示されます。

9 「完了」をクリックします。

本パソコンが再起動する場合があります。

手順 5 でパスワードを入力した場合は、パスワードの入力画面が表示されます。

10 パスワードを入力し、「→」をクリックします。

11 「スタート」メニューの「必ず実行してください」をクリックします。

「このパソコンに最適な設定を行います」ダイアログボックスが表示されます。

重要

- ▶ 「必ず実行してください」を行わないと、セットアップの最終設定が行われません。必ず手順どおりに実行してください。

12 「実行する」をクリックします。

最終設定が行われ、再起動メッセージが表示されます。

13 「OK」をクリックします。

本パソコンが再起動します。

これで、Windows セットアップが完了しました。

■セットアップ後

- カスタムメイドオプションでアプリケーションを選択している場合は、『FMV マニュアル』内の『アプリケーション補足説明書』をご覧ください。

- カスタムメイドオプションで CD-R/RW ドライブを選択している場合は、「Easy CD Creator/DirectCD」CD-ROM 内の PDF マニュアルを参照し、「Easy CD Creator」および「DirectCD」のインストールを行ってください。

- Microsoft Office XP Personal モデルの場合は、「留意事項」(→ P.13)を参照してください。

その他の設定については『FMV マニュアル』の「機能」→「セットアップ後」を参照してください。

Windows 2000 セットアップ

POINT

▶ セットアップ中に「Windows 2000 Professional CD-ROM 上のファイル `xxxxx.xxx` が必要です。」というメッセージが表示されることがあります (xxxxx.xxx には courf.fon などのファイル名が入ります)。この場合は、「コピー元」に「c:\support\i386」と入力し、「OK」をクリックして、セットアップを始めてください。セットアップが完了した後、「Windows 2000 Service Pack2」をインストールしてください (→『FMV マニュアル』)。

1 本パソコンの電源を入れます (→ P.12)。

しばらくすると、「Windows 2000 セットアップウィザードの開始」が表示されます。

2 「次へ」をクリックします。

「ライセンス契約」が表示されます。

「使用許諾契約書」は、本パソコンにあらかじめインストールされている Windows を使用するうえでの契約を記述したものです。

3 「使用許諾契約書」をよく読み、「同意します」をクリックし、「次へ」をクリックします。

POINT

▶ 「同意しません」を選択した場合は、「次へ」をクリックした後、メッセージに従って操作してください。

4 「名前」と「組織名」を入力し、「次へ」をクリックします。

「組織名」は省略できます。

「コンピュータ名と Administrator のパスワード」が表示されます。

5 「コンピュータ名」、「Administrator のパスワード」と「パスワードの確認入力」を入力し、「次へ」をクリックします。

「ネットワークの設定」が表示されます。

ネットワークの設定については、セットアップ完了後にネットワーク管理者に確認し、ご使用の環境に合わせて設定してください。

6 「標準設定」をクリックし、「次へ」をクリックします。

POINT

▶ 「標準設定」では、次のネットワークコンポーネントがインストールされます。

- ・ Microsoft ネットワーク用クライアント
- ・ Microsoft ネットワーク用ファイルとプリンタ共有
- ・ インターネットプロトコル (TCP/IP)

「ワークグループまたはドメイン名」が表示されます。

7 「このコンピュータはネットワーク上にないか、ドメインのないネットワークに接続している」をクリックし、「次へ」をクリックします。

「Windows 2000 は正常にインストールされました。」と表示されます。

8 「再起動する」をクリックするか、または 15 秒待つと本パソコンが再起動します。

「ネットワーク識別ウィザードの開始」が表示されます。

重要

▶ このとき、「戻る」をクリックしないでください。再設定が必要な場合は、設定終了後に該当箇所を修正してください。

9 「次へ」をクリックします。

「このコンピュータのユーザー」が表示されます。

10 「ユーザーはこのコンピュータを ...」をクリックし、「次へ」をクリックします。

POINT

▶ 必ず「ユーザーはこのコンピュータを ...」を選択してください。「ユーザーはこのコンピュータを ...」以外を選択すると、セットアップが正常に行われなことがあります。

「ネットワーク識別ウィザードの終了」が表示されます。

11 「完了」をクリックします。

「Windows へログオン」ダイアログボックスが表示されます。

12 手順 5 で入力したパスワードを入力し、「OK」をクリックします。

「Windows 2000 の紹介」ダイアログボックスが表示されます。

POINT

▶ セキュリティ LAN カードをお使いの場合、次の手順を行ってください。

1. 「スタート」ボタン→「ファイル名を指定して実行」の順にクリックします。
2. 「名前」に次のように入力し、「OK」をクリックします。

c:\drivers\i55xset.exe

13 「スタート」ボタン→「シャットダウン」の順にクリックします。

14 「再起動」を選択し、「OK」をクリックします。

Windows が再起動し、「Windows へログオン」ダイアログボックスが表示されたら、ログオンしてください。

これで、Windows セットアップが完了しました。

■セットアップ後

- カスタムメイドオプションでアプリケーションを選択している場合は、『FMV マニュアル』内の『アプリケーション補足説明書』をご覧ください。
 - カスタムメイドオプションでCD-R/RW ドライブを選択している場合は、「Easy CD Creator/DirectCD」CD-ROM 内の PDF マニュアルを参照し、「Easy CD Creator」および「DirectCD」のインストールを行ってください。
 - Microsoft Office XP Personal モデルの場合は、「留意事項」(→ P.13) を参照してください。
- その他の設定については『FMV マニュアル』の「機能」→「セットアップ後」を参照してください。

Windows NT セットアップ

- 1 本パソコンの電源を入れます (→ P.12)。
しばらくすると、「Windows NT セットアップ」が表示されます。
- 2 「次へ」をクリックします。
「使用許諾契約」が表示されます。
「使用許諾契約」とは、本パソコンにあらかじめインストールされている Windows を使用するうえでの契約を記述したものです。
- 3 「使用許諾契約」をよく読み、「同意します」をクリックし、「次へ」をクリックします。

POINT

- ▶ 「同意しません」をクリックし、「次へ」をクリックすると、「…使用許諾契約に同意しないと指定しました。」と表示されます。
ここで「いいえ」をクリックすると「使用許諾契約」に戻ります。「はい」をクリックすると「致命的なエラー」ダイアログボックスが表示されるので「OK」をクリックしてください。次に表示されるダイアログボックスで「閉じる」をクリックすると、本パソコンが再起動します。

「名前と組織名」が表示されます。

- 4 「名前」と「組織名」を入力し、「次へ」をクリックします。
「組織名」は省略できます。
「コンピュータ名」が表示されます。
- 5 コンピュータ名を入力し、「次へ」をクリックします。
「管理者アカウント」が表示されます。
- 6 「パスワード」と「パスワードの確認入力」にパスワードを入力し、「次へ」をクリックします。

POINT

- ▶ パスワードでは大文字/小文字が区別されます。
- ▶ 「パスワード」を入力して「次へ」をクリックした場合、「戻る」をクリックして再びパスワードの設定画面に戻ることはできません。

「セットアップは終了しました。」と表示されます。

- 7 「完了」をクリックします。
本パソコンが再起動し、「オペレーティングシステムの選択」画面が表示されます。
- 8 【Enter】キーを押します。
しばらくすると、「ログオンの開始」ダイアログボックスが表示されます。
- 9 【Ctrl】 + 【Alt】 + 【Delete】キーを押します。
「ログオン情報」ダイアログボックスが表示されます。
- 10 手順 6 で入力したパスワードを入力し、「OK」をクリックします。
「ようこそ」ダイアログボックスが表示されます。
- 11 「閉じる」をクリックします。
- 12 「スタート」ボタン→「シャットダウン」の順にクリックします。
「Windows のシャットダウン」ダイアログボックスが表示されます。
- 13 「コンピュータを再起動する」をクリックし、「はい」をクリックします。
本パソコンが再起動します。
- 14 ログオン後、デスクトップの「必ず実行してください」アイコンをダブルクリックします。
「必ず実行してください」ダイアログボックスが表示されます。

重要

- ▶ 「必ず実行してください」を行わないと、セットアップの最終設定が行われません。必ず手順どおりに実行してください。

- 15 「OK」をクリックします。
自動設定が行われ、本パソコンが再起動します。デスクトップの「必ず実行してください」アイコンが消えたら、設定は終了です。

重要

- ▶ 最終設定を正しく行うために、必ず「OK」をクリックしてください。
- ▶ 自動的に再起動するまでの間は、キーボードやマウスを操作しないでください。

これで、Windows セットアップが完了しました。

■セットアップ後

- カスタムメイドオプションでアプリケーションを選択している場合は、『FMV マニュアル』内の『アプリケーション補足説明書』をご覧ください。
 - カスタムメイドオプションでCD-R/RW ドライブを選択している場合は、「Easy CD Creator/DirectCD」CD-ROM 内の PDF マニュアルを参照し、「Easy CD Creator」および「DirectCD」のインストールを行ってください。
 - Microsoft Office XP Personal モデルの場合は、「留意事項」(→ P.13) を参照してください。
- その他の設定については『FMV マニュアル』の「機能」→「セットアップ後」を参照してください。

Windows Me/98 セットアップ

1 本パソコンの電源を入れます (→ P.12)。

しばらくすると、「ネットワークパスワードの入力」ダイアログボックスが表示されます。

POINT

- ▶ お使いの環境によっては、「ネットワークパスワードの入力」ダイアログボックスは表示されず、「Windows XX へようこそ」の画面が表示されます。手順 3 へ進んでください。
- ▶ 「システム設定の変更」ダイアログボックスが表示された場合は、「はい」をクリックしてください。本パソコンが再起動します。

2 「キャンセル」をクリックします。

POINT

- ▶ 「新しいハードウェアの追加ウィザード」ダイアログボックスが表示された場合は次の手順を行ってください。

・ Windows Me の場合

1. 「適切なドライバを自動的に検索する (推奨)」が選択されていることを確認して、「次へ」をクリックします。
しばらくすると、最適なドライバが自動的にインストールされます。
2. 「完了」をクリックします。
3. 再起動メッセージが表示された場合は「はい」をクリックします。

・ Windows 98 の場合

1. 「次へ」をクリックします。
2. 「特定の場所にある ...」をクリックし、「次へ」をクリックします。

3. 「2915LP/2930LP Pci Scsi Controller [11-17-2000]」をクリックし、「次へ」をクリックします。
4. 「次へ」をクリックします。
5. 「完了」をクリックします。
再起動メッセージが表示されます。
6. 「はい」をクリックします。

「Windows XX へようこそ」の画面が表示されます。

3 Windows Me では「次へ」をクリックします。

Windows 98 では「名前」と「ふりがな」を入力し、「次へ」をクリックします。

「ふりがな」は省略できます。

使用許諾契約書が表示されます。

「使用許諾契約書」とは、本パソコンにあらかじめインストールされている Windows を使用するうえでの契約を記述したものです。

4 「使用許諾契約書」をよく読み、「同意します」または「同意する」をクリックし、「次へ」をクリックします。

POINT

- ▶ 「同意しません」または「同意しない」を選択した場合は、「次へ」をクリックし、メッセージに従って操作してください。

完了の画面が表示されます。

5 「完了」をクリックします。

POINT

- ▶ 「日付と時刻のプロパティ」ダイアログボックスが表示された場合は、「閉じる」をクリックします。
- ▶ カスタムメイドオプションでスマートカードリーダーを選択している場合は、「System Setting Change」ダイアログボックスが表示されます。「はい」をクリックします。
- ▶ 「ネットワークパスワードの入力」ダイアログボックスが表示された場合は「キャンセル」をクリックします。

・ [FL] [SL] [CL] [CLs] [CX] の場合

これで、Windows セットアップが完了しました。

・ [TX] の場合

Windows Me の場合は、これで Windows セットアップが完了しました。

Windows 98 の場合は、手順 6 へ進んでください。

6 デスクトップの「必ず実行してください」アイコンをダブルクリックします。

「このパソコンに最適な設定を行います」ダイアログボックスが表示されます。

重要

- ▶ 「必ず実行してください」を行わないと、セットアップの最終設定が行われません。必ず手順どおりに実行してください。

7 「OK」をクリックします。

POINT

- ▶ 「キャンセル」をクリックすると、最終設定が行われません。必ず「OK」をクリックしてください。

最終設定が行われ、再起動メッセージが表示されます。

8 「OK」をクリックします。

本パソコンが再起動します。

9 「システム設定の変更」ダイアログボックスが表示された場合は、「はい」をクリックします。

本パソコンが再起動します。

POINT

- ▶ 再起動に2～3分かかる場合があります。
- ▶ 「ネットワークパスワードの入力」ダイアログボックスが表示された場合は、「キャンセル」をクリックしてください。

これで、Windows セットアップが完了しました。

■セットアップ後

- カスタムメイドオプションでアプリケーションを選択している場合は、『FMV マニュアル』内の『アプリケーション補足説明書』をご覧ください。
- カスタムメイドオプションでCD-R/RW ドライブを選択している場合は、「Easy CD Creator/DirectCD」CD-ROM 内の PDF マニュアルを参照し、「Easy CD Creator」および「DirectCD」のインストールを行ってください。
- スピーカーを接続して使用する場合、タスクバーのスピーカーアイコンをダブルクリックし、ボリュームを調整してください。
- カスタムメイドオプションの SCSI カードを選択している場合は、ACPI モードの設定を標準 (ACPI S1) に切り替えてお使いください (→『FMV マニュアル』)。
- Microsoft Office XP Personal モデルの場合は、「留意事項」 (→ P.13) を参照してください。

その他の設定については『FMV マニュアル』の「機能」→「セットアップ後」を参照してください。

セットアップで困ったときは

セットアップ中に動かなくなった、など困ったことがあったときには、次の項目をご覧ください。

□電源を入れても画面が表示されない

- 電源を切り、ディスプレイなどの接続を確認してください ([CX] 除く)。

□Windows セットアップが進められなくなった

- 「電源を切る」 (→ P.19) をご覧になり、本パソコンの電源を一度切った後でセットアップをやり直してください。
- Windows セットアップの各ダイアログボックスが完全に表示されないうちにキーを押すと、Windows セットアップが正常に行われない場合があります。ダイアログボックスが完全に表示されてから、マウスで操作してください。

□電源を入れた後、画面が中央に表示されない、画面が見にくい

- 設定機能があるディスプレイをお使いの場合は、ディスプレイのマニュアルをご覧になり調整してください ([CX] 除く)。

□起動時などの音がうるさい

- Windows セットアップ時に音が鳴ります。スピーカーを接続している場合は、ボリュームを調整してください。

□「新しいハードウェアの追加ウィザード」ダイアログボックスが表示される

- お使いのモニタに合わせたドライバをインストールしてください ([CX] 除く)。

電源を切る

注意事項

- 電源を切る前に、すべての作業を終了し、データを保存してください。
- 電源を切る前に、フロッピーディスクやハードディスクのアクセスランプ（→『FMV マニュアル』）が消えていることを確認してください。点灯中に電源を切ると、作業中のデータが保存できなかったり、フロッピーディスクやハードディスク内部のデータが破壊されたりする可能性があります。
- 電源が入っている状態で、電源ケーブルをコンセントから抜いたり、停電によって電源が切断されたりした場合は、再び電源ケーブルをコンセントに差し込むか、復電するのを待ってください。電源ボタンを押す必要はありません。復電すると自動的に電源が入り、本パソコンが起動します。ただし、BIOS セットアップの「省電力設定」－「AC 通電再開時の動作」（→『FMV マニュアル』）が「電源 Off」に設定されている場合は、電源が入りません。
- POST（自己診断）時に電源を切らないでください。OS が完全に起動してから、後述の手順で切ってください。
- 通常的手段で電源が切れなかった場合や再起動できなかった場合、4 秒以上電源ボタンを押し続けて、電源を切ってください。ただし、電源ボタンを 4 秒以上押し続けて電源を切ると、ハードディスクを破壊するおそれがあります。緊急の場合以外には行わないでください。
- 電源を切った後すぐに電源を入れる場合は、10 秒以上時間をあけてください。

電源の切り方

次の操作を行うと、電源が自動的に切れます。

■Windows XP の場合

「スタート」ボタン→「終了オプション」→「電源を切る」の順にクリックします。



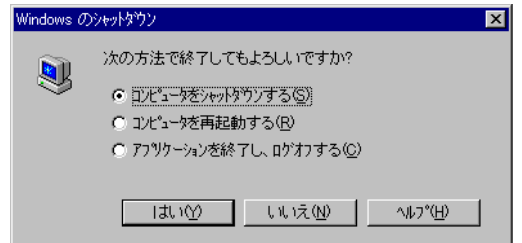
■Windows 2000 の場合

「スタート」ボタン→「シャットダウン」の順にクリックし、「シャットダウン」を選択して「OK」をクリックします。



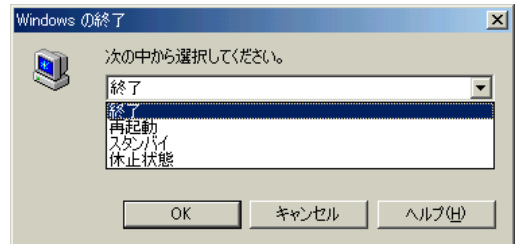
■Windows NT の場合

「スタート」ボタン→「シャットダウン」の順にクリックし、「コンピュータをシャットダウンする」を選択して「はい」をクリックします。



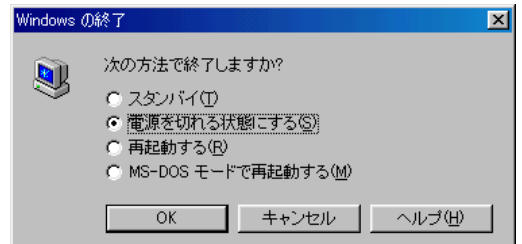
■Windows Me の場合

「スタート」ボタン→「Windows の終了」の順にクリックし、「終了」を選択して「OK」をクリックします。



■Windows 98 の場合

「スタート」ボタン→「Windows の終了」の順にクリックし、「電源を切れる状態にする」を選択して「OK」をクリックします。



POINT

- ▶ 上記操作で電源が切れない場合、次の手順で電源を切ってください。
 1. 【Ctrl】 + 【Alt】 + 【Delete】 キーを押します。
 2. 次の手順を行うと、電源が自動的に切れます。
 - Windows XP の場合
「シャットダウン」 → 「コンピュータの電源を切る」の順にクリックします。
 - Windows 2000 の場合
「シャットダウン」をクリックし、「シャットダウン」を選択して「OK」をクリックします。
 - Windows NT の場合
「シャットダウン」をクリックし、「シャットダウン後、電源を切る」を選択して「OK」をクリックします。
 - Windows Me/98 の場合
「シャットダウン」をクリックします。
- ▶ 上記の画面で Windows を再起動するメニューを選択すると、本パソコンを再起動することができます。ソフトウェアをインストールした場合や、使用中のソフトウェアがなんらかの理由で動かなくなった場合などに、再起動を行います。再起動すると、メモリ内のデータが消失します。再起動する前に、必要なデータは保存してください。

ご購入時の設定に戻す

BIOS セットアップの「標準設定」 - 「標準設定値を読み込む」を実行した後に、次の設定を変更してください。なお、下記の場合以外は、設定を変更する必要はありません。

●Windows XP/2000 の場合

- ・「詳細」 - 「チップセット設定」 - 「フレームバッファサイズ」: 16MB

●Windows NT の場合

- ・「詳細」 - 「省電力設定」 - 「省電力モード」 - 「ハードディスク省電力」: 15Min
- ・「詳細」 - 「省電力設定」 - 「省電力モード」 - 「ディスプレイ省電力」: 30Min
- ・「詳細」 - 「チップセット設定」 - 「フレームバッファサイズ」: 16MB

リカバリ概要

Windows が起動しないなどの問題が発生した場合、またはハードディスクの領域を変更したい場合は、リカバリを行います。

リカバリの概要

リカバリとは、「リカバリ CD-ROM」と「リカバリ CD-ROM 起動ディスク」（外付け CD-ROM ドライブをお使いの場合）を使用して、OS、ドライバなどのプレインストールソフトウェアをご購入時の状態（→『FMV マニュアル』）に戻す操作です。

リカバリは、大きく 2 種類に分かれます。

●ご購入時の状態に戻す

現在のハードディスクの領域設定はそのまま、C ドライブをご購入時の状態に戻します。

●領域を設定したあと、ご購入時の状態に戻す

ハードディスクの領域を設定した後、ご購入時の状態に戻します。現在のハードディスク領域を変更したいとき、またはハードディスクを増設したときには、領域設定が必要になります。

リカバリの手順

リカバリは次の手順で行います。

■ご購入時の状態に戻す場合

ハードディスクの領域設定は現在お使いの状態のまま、C ドライブのみをリカバリします。

POINT

- ▶ Windows 2000/NT/Me/98 では FDISK で領域設定を行った後、ご購入時の状態に戻すこともできます。FDISK を使用すると、1MB 単位で 3 区画以上の領域を設定できます（→『FMV マニュアル』）。

1 リカバリ前の準備（→ P.22）

2 リカバリ方法（ご購入時の状態に戻す）

内蔵 CD-ROM ドライブをお使いの場合（→ P.22）

外付け CD-ROM ドライブをお使いの場合（→ P.22）

3 リカバリ終了後（→ P.24）

■領域を設定したあと、ご購入時の状態に戻す場合

リカバリ中に画面上で確認しながら、ハードディスクの領域を再設定します。

100MB 単位で 2 区画まで設定できます。

Windows NT では 1GB から 4GB までの FAT16 領域が設定できます。

Windows Me/98 は、FAT32 に設定されますが、FAT16 に変更することもできます (→ P.23)。

- 1 リカバリ前の準備 (→ P.22)
- 2 リカバリ方法 (領域を設定したあと、ご購入時の状態に戻す)
内蔵 CD-ROM ドライブをお使いの場合 (→ P.23)
外付け CD-ROM ドライブをお使いの場合 (→ P.24)
- 3 リカバリ終了後 (→ P.24)

留意事項

■全 OS 共通の留意事項

- リカバリやハードディスクの領域の変更を行うと、C ドライブのファイルはすべて削除されます。また、「領域を設定したあと、ご購入時の状態に戻す」を選択してリカバリを行った場合は、D ドライブのファイルはすべて削除されます。必要に応じて事前にバックアップを行ってください。
- 周辺機器を取り付けている場合は、それらを一度取り外し、ご購入時の状態に戻してください。
- リカバリを終えてセットアップが終了するまで、LAN ケーブルを接続しないでください。LAN ケーブルを接続してセットアップを行うと、エラーメッセージが表示されることがあります。
- カスタムメイドオプションのアプリケーションはリカバリされません。
- CD-ROM ドライブなしモデルをお使いの方は、リカバリには SCSI カードを増設し、外付けの CD-ROM ドライブを接続する必要があります。あらかじめご用意ください。
- 「ご購入時の状態に戻す (推奨)」を選択した場合は、リカバリを行っても、C ドライブ以外のドライブはフォーマットされません。
- 領域設定できる最大容量はお使いになるハードディスクにより若干異なります。

■Windows XP の留意事項

- Windows 起動中に「リカバリ CD-ROM」をセットすると、「Windows が実行する動作を選んでください」と表示されます。「キャンセル」をクリックしてください。

■Windows 2000/NT の留意事項

- リカバリを行うと、C ドライブは Windows 2000 は FAT32、Windows NT は FAT16 に設定されます。C ドライブを NTFS に変換していた場合は、リカバリ後再度 NTFS に変換してください (→ 『FMV マニュアル』)。

■Windows NT の留意事項

- 次のソフトウェア、ドライバについては、リカバリ後、個別にインストールする必要があります。
 - ・カスタムメイドオプションのアプリケーション
 - ・カスタムメイドオプションで SCSI カードを選択した場合は、SCSI カードのドライバ

■Windows Me/98 の留意事項

- USB キーボードをお使いになる場合は、BIOS セットアップ (→ 『FMV マニュアル』) で USB キーボードを使用可能に設定してからリカバリを行ってください。
なお、USB キーボードは本体の USB コネクタに直接接続してお使いください (USB ハブなどをパソコンとキーボードの間に接続しないでください)。
- 基本 MS-DOS 領域は、リカバリに必要な領域 (最低 1GB) に設定してください。

リカバリ操作

本パソコンをご購入時の状態に戻す「リカバリ」の方法を説明します。

POINT

- ▶ リカバリに関する留意事項(→ P.21)をよくお読みのうえ、リカバリを行ってください。

リカバリ前の準備

リカバリを実行する前に、次の操作を行ってください。

■外付け CD-ROM ドライブをお使いの場合

- 1 リカバリ CD-ROM 起動ディスクを準備します(→『FMV マニュアル』)。
- 2 本パソコンに CD-ROM ドライブを接続します。

■BIOS 設定について

BIOS の設定をご購入時の設定に戻します(→ P.20)。

POINT

- ▶ BIOS セットアップの設定をご購入時と異なる設定にしていると、インストール時にエラーメッセージが表示されることがあります。

リカバリ方法(ご購入時の状態に戻す)

本パソコンをご購入時の状態に戻します。ハードディスクの領域は変更されません。

Windows 2000/NT/Me/98 では FDISK で領域設定を行った後、ご購入時の状態に戻すこともできます。FDISK を使用すると、1MB 単位で 3 区画以上の領域を設定できます(→『FMV マニュアル』)。

POINT

- ▶ リカバリを行うと、C ドライブのファイルはすべて削除されます。必要に応じて事前にバックアップを行ってください。

■内蔵 CD-ROM ドライブをお使いの場合

次のものを用意してください。

- Windows XP/2000 の場合: 「リカバリ CD-ROM 1、2」
Windows NT/Me/98 の場合: 「リカバリ CD-ROM」
- 1 「リカバリ CD-ROM 1」または「リカバリ CD-ROM」をセットします。
- 2 本パソコンを再起動します。

- 3 「FUJITSU」ロゴの下に文字が表示されている間に、【F12】キーを押します。
【F12】キーは軽く押しただけでは認識されない場合があります。しばらくの間押ししてください。
メニューが表示されます。
- 4 CD-ROM ドライブを選択し、【Enter】キーを押します。
「リカバリ CD-ROM」画面が表示されます。
- 5 【Page Up】【Page Down】キーで説明をスクロールして内容を確認し、【Y】キーを押します。
- 6 「ご購入時の状態に戻す(推奨)」が反転表示されていることを確認して【Enter】キーを押します。
確認の画面が表示されます。
- 7 【Y】キーを押します。
しばらくするとリカバリの画面が表示され、ファイルのコピーが始まります。
 - ・ Windows XP/2000 の場合
「2 枚目のメディアをドライブ Z: に入れてください。」と表示されたら、「リカバリ CD-ROM 2」をセットし、しばらくしてから【Y】キーを押します。
リカバリが終了すると「正常にソフトウェアの復元作業が行われました。」と表示されます。
 - ・ Windows NT/Me/98 の場合
リカバリが終了すると「正常にソフトウェアの復元作業が行われました。」と表示されます。
- 8 CD-ROM を取り出してから、本パソコンの電源を切ります。
- 9 以降、「リカバリ終了後」を参照して操作を行ってください(→ P.24)。

■外付け CD-ROM ドライブをお使いの場合

次のものを用意してください。

- Windows XP/2000 の場合: 「リカバリ CD-ROM 1、2」
Windows NT/Me/98 の場合: 「リカバリ CD-ROM」
- 準備した「リカバリ CD-ROM 起動ディスク」(→『FMV マニュアル』)
- 1 フロッピーディスクと CD-ROM をセットします。
「リカバリ CD-ROM 1」または「リカバリ CD-ROM」と「リカバリ CD-ROM 起動ディスク」をセットします。
- 2 本パソコンを再起動します。

POINT

- ▶ 「CD-ROM ドライブに「リカバリ CD-ROM」をセットしてください。」と表示された場合は、何かキーを押します。

「リカバリ CD-ROM」画面が表示されます。

- 3 【Page Up】【Page Down】キーで説明をスクロールして内容を確認し、【Y】キーを押します。

- 4 「ご購入時の状態に戻す (推奨)」が反転表示されていることを確認して【Enter】キーを押します。
確認の画面が表示されます。
- 5 【Y】キーを押します。
しばらくするとリカバリの画面が表示され、ファイルのコピーが始まります。
 - ・ Windows XP/2000 の場合
「2枚目のメディアをドライブ Z:に入れてください。」と表示されたら、「リカバリ CD-ROM 2」をセットし、しばらくしてから【Y】キーを押します。
リカバリが終了すると「正常にソフトウェアの復元作業が行われました。」と表示されます。
 - ・ Windows NT/Me/98 の場合
リカバリが終了すると「正常にソフトウェアの復元作業が行われました。」と表示されます。
- 6 フロッピーディスクとCD-ROMを取り出してから、本パソコンの電源を切ります。
- 7 以降、「リカバリ終了後」を参照して操作を行ってください (→ P.24)。

リカバリ方法 (領域を設定したあと、ご購入時の状態に戻す)

ハードディスクの領域を設定した後、ご購入時の状態に戻します。

リカバリ中に画面で確認しながら、100MB単位で2区画までの領域を設定できます。

Windows NTの場合は、Cドライブには、1GBから4GBまでのFAT16領域が作成できます。

重要

- ▶ 区画の設定を行うことにより、ハードディスクの内容が消えてしまうことがあります。あらかじめ必要なデータはバックアップしておいてください。
- ▶ リカバリ中に区画を作成する場合、100MB単位で2区画までしか作成できません。3区画以上を作成する場合、または1MB単位で区画を作成する場合は、FDISKを使用してください (→ 『FMV マニュアル』)。

■内蔵 CD-ROM ドライブをお使いの場合

次のものを用意してください。

- Windows XP/2000 の場合 : 「リカバリ CD-ROM 1、2」
Windows NT/Me/98 の場合 : 「リカバリ CD-ROM」
- 1 「リカバリ CD-ROM 1」または「リカバリ CD-ROM」をセットします。
- 2 本パソコンを再起動します。

- 3 「FUJITSU」ロゴの下に文字が表示されている間に、【F12】キーを押します。
【F12】キーは軽く押しただけでは認識されない場合があります。しばらくの間押してください。
メニューが表示されます。
- 4 CD-ROM ドライブを選択し、【Enter】キーを押します。
「リカバリ CD-ROM」画面が表示されます。
- 5 【Page Up】【Page Down】キーで説明をスクロールして内容を確認し、【Y】キーを押します。
- 6 「領域を設定したあと、ご購入時の状態に戻す」を選択し、【Enter】キーを押します。
- 7 領域の設定方法により、次の操作のどちらかを行います。

POINT

- ▶ 領域を変更すると、ハードディスク内のすべてのデータが失われます。

- ・ 「領域を任意に設定して戻す」を選択し、【Enter】キーを押します。

Cドライブの容量を任意に設定してください。【←】【→】キーを押すと、100MB単位で、領域を設定できます。

その他の設定については、次を参考にしてください。

- ・ CドライブをFAT16で使用する
(Windows Me/98の場合)
CドライブをFAT16に変更することができます。
【F】キーを押し、項目にチェックマークを付けます。
- ・ 1つの区画として設定する
(Windows XP/2000/Me/98の場合)
ハードディスク全体をCドライブとして設定することができます。
【P】キーを押し、項目にチェックマークを付けます。

領域を設定したら、【Enter】キーを押します。

- ・ 「領域をご購入時の状態にして戻す」を選択し、【Enter】キーを押します。

ハードディスク内の領域が、ご購入時の設定となります。

- 8 【Y】キーを押します。

領域の設定が行われた後、リカバリの画面が表示され、ファイルのコピーが始まります。

- ・ Windows XP/2000 の場合
「2枚目のメディアをドライブ Z:に入れてください。」と表示されたら、「リカバリ CD-ROM 2」をセットし、しばらくしてから【Y】キーを押します。
リカバリが終了すると「正常にソフトウェアの復元作業が行われました。」と表示されます。

- ・ Windows NT/Me/98 の場合
リカバリが終了すると「正常にソフトウェアの復元作業が行われました。」と表示されます。

- 9 CD-ROM を取り出してから、本パソコンの電源を切ります。
- 10 以降、「リカバリ終了後」を参照して操作を行ってください (→ P.24)。

■外付け CD-ROM ドライブをお使いの場合

次のものを用意してください。

- Windows XP/2000 の場合 : 「リカバリ CD-ROM 1、2」
Windows NT/Me/98 の場合 : 「リカバリ CD-ROM」
 - 準備した「リカバリ CD-ROM 起動ディスク」(→『FMV マニュアル』)
- 1 フロッピーディスクと CD-ROM をセットします。
「リカバリ CD-ROM 1」または「リカバリ CD-ROM」と「リカバリ CD-ROM 起動ディスク」をセットします。
 - 2 本パソコンを再起動します。

POINT

- ▶ 「CD-ROM ドライブに「リカバリ CD-ROM」をセットしてください。」と表示された場合は、何かキーを押します。

「リカバリ CD-ROM」画面が表示されます。

- 3 【Page Up】【Page Down】キーで説明をスクロールして内容を確認し、【Y】キーを押します。
- 4 「領域を設定したあと、ご購入時の状態に戻す」を選択し、【Enter】キーを押します。
- 5 領域の設定方法により、次の操作のどちらかを行います。

POINT

- ▶ 領域を変更すると、ハードディスク内のすべてのデータが失われます。

- ・ 「領域を任意に設定して戻す」を選択し、【Enter】キーを押します。

C ドライブの容量を任意に設定してください。【←】【→】キーを押すと、100MB 単位で、領域を設定できます。

その他の設定については、次を参考にしてください。

- ・ C ドライブを FAT16 で使用する
(Windows Me/98 の場合)

C ドライブを FAT16 に変更することができます。

【F】キーを押し、項目にチェックマークを付けます。

- ・ 1 つの区画として設定する
(Windows XP/2000/Me/98 の場合)
ハードディスク全体を C ドライブとして設定することができます。

【P】キーを押し、項目にチェックマークを付けます。

領域を設定したら、【Enter】キーを押します。

- ・ 「領域をご購入時の状態に戻す」を選択し、【Enter】キーを押します。

ハードディスク内の領域が、ご購入時の設定となります。

- 6 【Y】キーを押します。

領域の設定が行われた後、リカバリの画面が表示され、ファイルのコピーが始まります。

- ・ Windows XP/2000 の場合

「2 枚目のメディアをドライブ Z: に入れてください。」と表示されたら、「リカバリ CD-ROM 2」をセットし、しばらくしてから【Y】キーを押します。

リカバリが終了すると、「正常にソフトウェアの復元作業が行われました。」と表示されます。

- ・ Windows NT/Me/98 の場合

リカバリが終了すると、「正常にソフトウェアの復元作業が行われました。」と表示されます。

- 7 フロッピーディスクと CD-ROM を取り出してから、本パソコンの電源を切ります。
- 8 以降、「リカバリ終了後」を参照して操作を行ってください (→ P.24)。

リカバリ終了後

本パソコンの電源を切った後、次の操作を行ってください。

- 1 周辺機器が取り付けられている場合は、すべて取り外します (カスタムメイドオプションを除く)。
- 2 本パソコンの電源を入れます。
- 3 以降、「セットアップ」を参照して Windows のセットアップを行ってください (→ P.13)。

標準の LAN をお使いの方は、以上でリカバリは終了です。

- セキュリティ LAN を搭載している場合は、次をご覧ください。

- ・ Windows XP/2000 の場合

Windows のヘルプ

- ・ Windows NT の場合

「FMV-1803S セキュリティ対応 LAN Driver CD-ROM」の「Readme.txt」

セットアップ後、必要に応じてソフトウェアをアンインストールしてください (→『FMV マニュアル』)。

また、必要に応じてドライバ、添付アプリケーションまたはカスタムメイドオプションのアプリケーションをインストールします。

Windows 98 では使用するソフトウェアをすべてインストールした後、ソフトウェアライブラリをアップデートしてください (→ 『FMV マニュアル』)。

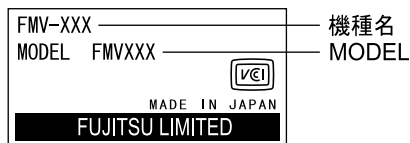
POINT

- ▶ Windows NTでカスタムメイドオプションのSCSIカードを選択している場合は、SCSI カードのドライバをインストールしてください。

お問い合わせ先

下記の連絡先へお問い合わせください。なお、お問い合わせ前に機種名 / MODEL / カスタムメイド型番を確認し、「お問い合わせ前の確認シート」(→ P.28) に環境とトラブル状況などを記入してください。

■機種名 / MODEL / カスタムメイド型番の表記場所
パソコン本体のラベルに記載されています。



■連絡先

こんなときには	こちらへ
添付品の不備	ご購入元
故障かなと思われたとき	「富士通パーソナル製品に関するお問合せ窓口」※またはご購入元
FM シリーズの技術的なご質問・ご相談	「富士通パーソナル製品に関するお問合せ窓口」※
本パソコンにインストールされているソフトウェアのお問い合わせ	富士通パソコン情報サイト FMWORLD.NET (http://www.fmworld.net/) を参照してください。

※:「富士通パーソナル製品に関するお問合せ窓口」の連絡先は、添付の『修理サービス網一覧表』をご覧ください。

■情報サービス

また、次の方法で情報サービスを行っております。

富士通パソコン FAX サービス (カタログ、Q&A 情報)	043-299-3642 (千葉) 06-6949-3270 (大阪)
インターネット (製品の技術情報、 Q&A 情報)	富士通パソコン情報サイト FMWORLD.NET http://www.fmworld.net/

Memo _____

Memo

お問い合わせ前の確認シート

■お客様の環境

お使いのパソコンの機種は？	機種名：FMV-	MODEL：FMV
	カスタムメイド型番：	
	購入日：	購入店：

メモリの容量は？	本体標準： MB	
	増設： MB	[メーカー：] [型番：]

増設した周辺機器は？	種類	型番号	メーカー

お使いのソフトウェアは？	ソフトウェア名	バージョン/レベル	メーカー

■トラブル状況

トラブルの内容は？	
何をしているときに起こりましたか？	
エラーメッセージは表示されましたか？その内容は？	
以前は問題なく動作していましたか？	以前は動作した 今回初めて試した 以前から動作しない



本製品はJEITA「PCグリーンラベル制度」の審査基準(2001年度版)を満たしています。
(ただし、Windows NTモデルは除きます)
詳細は、Webサイト <http://www.jeita.or.jp> をご覧ください。