

本書の構成

本書をお読みになる前に

安全にお使いいただくための注意事項や、本書の表記について説明しています。必ずお読みください。

第1章 各部名称

各部の名称と働きについて説明しています。

第2章 セキュリティ

本パソコンで使用できるセキュリティ機能について紹介します。他人による不正使用や情報の漏えいなどを防ぐために、日ごろからセキュリティ対策を心がけてください。

第3章 ハードウェア

本パソコンをお使いになるうえで必要となる基本操作や基本事項を説明しています。

第4章 増設

本パソコンに取り付けられている（取り付け可能な）周辺機器について、基本的な取り扱い方などを説明しています。

第5章 BIOS

BIOS セットアップというプログラムについて説明しています。また、本パソコンのデータを守るためにパスワードを設定する方法について説明しています。なお、BIOS セットアップの仕様は、改善のために予告なく変更することがあります。あらかじめご了承ください。

第6章 技術情報

本パソコンの仕様などを記載しています。

目次

本書をお読みになる前に	5
本書の表記	5
第1章 各部名称	
1 各部の名称と働き	10
パソコン本体前面	10
パソコン本体側面	12
パソコン本体背面	14
第2章 セキュリティ	
1 セキュリティについて	18
2 ネットワーク接続時のセキュリティ	19
コンピュータウイルス	19
通信データの暗号化	19
ファイアウォール	19
3 不正使用からのセキュリティ	20
Windows のパスワード	20
管理者権限とユーザーアカウント	20
アクセス権と暗号化	20
BIOS のパスワード	21
4 パソコンの盗難防止	22
5 パソコン本体廃棄時のセキュリティ	23
パソコンの廃棄・譲渡時のハードディスク上のデータ消去に関する ご注意	23
ハードディスクのデータ消去サービスについて	24
第3章 ハードウェア	
1 マウスについて	26
マウスの使い方	26
2 キーボードについて	28
3 CD について	30
取り扱い上の注意	30
CD をセットする／取り出す	31
4 フロッピーディスクについて	33
取り扱い上の注意	33
フロッピーディスクをセットする／取り出す	33
5 ハードディスクについて	35
注意事項	35

6 PC カードについて	36
取り扱い上の注意	36
PC カードをセットする	37
PC カードを取り出す	38
7 ハードウェアのお手入れ	40
パソコン本体のお手入れ	40
液晶ディスプレイのお手入れ	40
マウスのお手入れ	40
キーボードのお手入れ	41
フロッピーディスクドライブのお手入れ	41

第 4 章 増設

1 周辺機器を取り付ける前に	44
取り扱い上の注意	44
2 メモリを取り付ける	46
メモリの取り付け場所	47
取り付けられるメモリ	47
メモリを取り付ける	48

第 5 章 BIOS

1 BIOS セットアップとは	54
2 BIOS セットアップの操作のしかた	55
BIOS セットアップを起動する	55
設定を変更する	56
BIOS セットアップを終了する	57
3 メニュー詳細	58
Main メニュー	58
Advanced メニュー	60
Security メニュー	65
Info メニュー	67
Exit メニュー	67
4 BIOS のパスワード機能を使う	69
パスワードの種類	69
パスワードを忘れると	69
パスワードを設定する	70
パスワードを変更／削除する	72
5 BIOS が表示するメッセージ一覧	74
メッセージが表示されたときは	74
メッセージ一覧	74


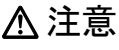
第 6 章	技術情報	
1	仕様一覧	80
	本体仕様	80
	省エネ法に基づくエネルギー消費効率	81
	LAN 機能	82
2	コネクタ仕様	83
索引	87

本書をお読みになる前に




本書の表記

■ 警告表示

本書では、いろいろな絵表示を使っています。これは装置を安全に正しくお使いいただき、あなたや他の人々に加えられるおそれのある危害や損害を、未然に防止するための目印となるものです。その表示と意味は次のようになっています。内容をよくご理解のうえ、お読みください。

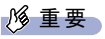

 警告	この表示を無視して、誤った取り扱いをすると、人が死亡する可能性または重傷を負う可能性があることを示しています。
 注意	この表示を無視して、誤った取り扱いをすると、人が傷害を負う可能性があること、および物的損害のみが発生する可能性があることを示しています。

また、危害や損害の内容がどのようなものかを示すために、上記の絵表示と同時に次の記号を使っています。

	△で示した記号は、警告・注意を促す内容であることを告げるものです。記号の中やその脇には、具体的な警告内容が示されています。
	⊘で示した記号は、してはいけない行為（禁止行為）であることを告げるものです。記号の中やその脇には、具体的な禁止内容が示されています。
	●で示した記号は、必ず従っていただく内容であることを告げるものです。記号の中やその脇には、具体的な指示内容が示されています。

■ 本文中の記号

本文中に記載されている記号には、次のような意味があります。

記号	意味
 重要	お使いになる際の注意点や、してはいけないことを記述しています。必ずお読みください。
 POINT	操作に関連することを記述しています。必要に応じてお読みください。
→	参照ページや参照マニュアルを示しています。

■ キーの表記と操作方法

本文中のキーの表記は、キーボードに書かれているすべての文字を記述するのではなく、説明に必要な文字を次のように記述しています。

例：【Ctrl】キー、【Enter】キー、【→】キーなど

また、複数のキーを同時に押す場合には、次のように「+」でつないで表記しています。

例：【Ctrl】+【F3】キー、【Shift】+【↑】キーなど

■ コマンド入力（キー入力）

本文中では、コマンド入力を次のように表記しています。

```
diskcopy a: a:  
  ↑  ↑
```

- ↑の箇所のように文字間隔を空けて表記している部分は、【space】キーを1回押してください。
また、上記のようなコマンド入力を英小文字で表記していますが、英大文字で入力してもかまいません。
- CD-ROM ドライブのドライブ名を、[CD-ROM ドライブ] で表記しています。入力の際は、お使いの環境に合わせて、ドライブ名を入力してください。

```
[CD-ROM ドライブ]:¥setup.exe
```

■ 画面例およびイラストについて

表記されている画面およびイラストは一例です。お使いの機種によって、実際に表示される画面やイラスト、およびファイル名などが異なることがあります。また、このマニュアルに表記されているイラストは説明の都合上、本来接続されているケーブル類を省略していることがあります。

■ 連続する操作の表記

本文中の操作手順において、連続する操作手順を、「→」でつなげて記述しています。

例：「スタート」ボタンをクリックし、「プログラム」をポイントし、「アクセサリ」をクリックする操作

↓

「スタート」ボタン→「プログラム」→「アクセサリ」の順にクリックします。

■ BIOS セットアップの表記

本文中の BIOS セットアップの設定手順において、各メニューやサブメニューまたは項目を、「-」（ハイフン）でつなげて記述する場合があります。

例：「Security」の「CPU Fan Check」の項目を「Disabled」に設定します。

↓

「Security」 - 「CPU Fan Check」： Disabled

■ フロッピーディスクドライブ、CD-ROM ドライブ

フロッピーディスクドライブ、CD-ROM ドライブが搭載されていないモデルの場合、各ドライブが必要な操作では、別売の周辺機器を用意してください。使用できる周辺機器については、『システム構成図』をご覧ください。

周辺機器の使用方法については、周辺機器のマニュアルをご覧ください。

■ お問い合わせ先／URL

本文中に記載されているお問い合わせ先や WWW の URL は 2002 年 10 月現在のものです。変更されている場合は、「富士通パーソナル製品に関するお問合せ窓口」へお問い合わせください（→『取扱説明書』）。

■ カスタムメイドオプション

本文中の説明は、すべて標準仕様に基づいて記載されています。

そのため、カスタムメイドオプションを取り付けている場合、メモリ容量やハードディスク容量などの記載が異なります。ご了承ください。

■ 製品の呼び方

本文中の製品名称を、次のように略して表記します。

なお、本書ではお使いの OS 以外の情報もありますが、ご了承ください。

製品名称	本文中の表記		
Microsoft® Windows® XP Professional	Windows XP Professional	Windows XP	Windows 注
Microsoft® Windows® XP Home Edition	Windows XP Home Edition		
Microsoft® Windows® 2000 Professional	Windows 2000		
Microsoft® Windows® Millennium Edition	Windows Me		
Microsoft® Windows® XP 日本語版 Service Pack	SP		
Microsoft® Windows® 2000 日本語版 Service Pack			
Microsoft® MS-DOS® operating system	MS-DOS		
Norton AntiVirus™ 2002	AntiVirus		
VERITAS RecordNow DX 4.11	RecordNow		
Adobe® Acrobat® Reader 5.0	Acrobat Reader		

注：Windows XP/2000 のように併記する場合があります。

■ 機種名表記

本文中の機種名を、次のように略して表記します。

なお、本書ではお使いの機種以外の情報もありますが、ご了承ください。

機種名	本文中の表記	
FMV-K600	K600	本パソコン/パソコン本体
FMV-W600	W600	その他のパソコン
FMV-E600	E600	
FMV-C600	C600	
FMV-C300	C300	

Microsoft、Windows、MS、MS-DOS は、米国 Microsoft Corporation の米国およびその他の国における登録商標です。
Intel、Celeron は、米国インテル社の登録商標です。
その他の各製品名は、各社の商標、または登録商標です。
その他の各製品は、各社の著作物です。

All Rights Reserved, Copyright© FUJITSU LIMITED 2002
画面の使用に際して米国 Microsoft Corporation の許諾を得ています。

Memo

第 1 章

各部名称

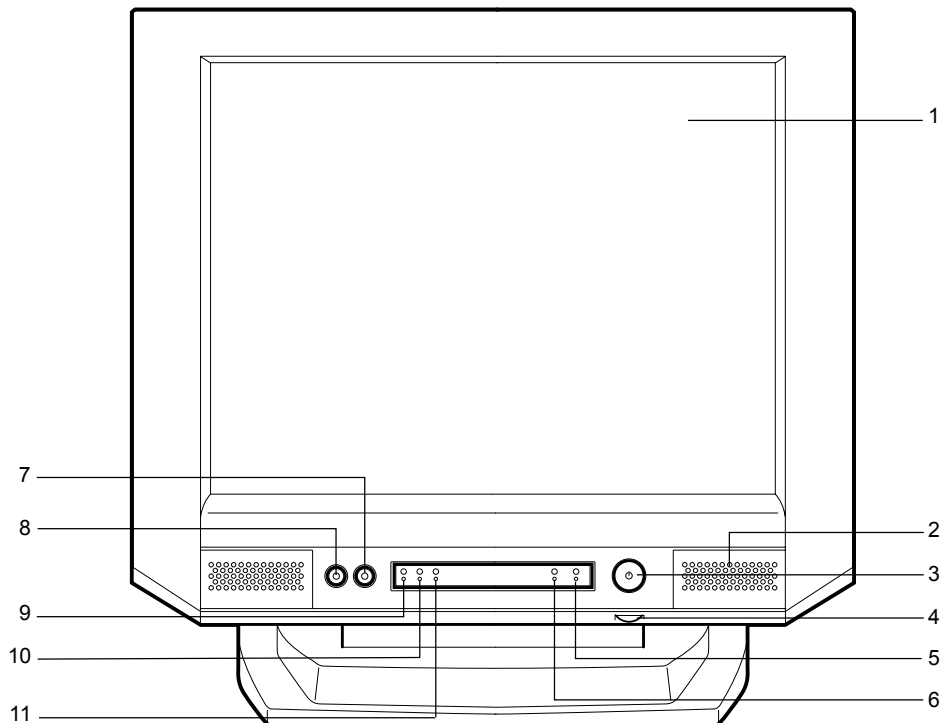
各部の名称と働きについて説明しています。

1 各部の名称と働き	10
------------------	----

1 各部の名称と働き

パソコン本体の名称と働きを説明します。

パソコン本体前面



1 液晶ディスプレイ

画面が表示されます。

2 スピーカー

本パソコンの音声を出力します。

POINT

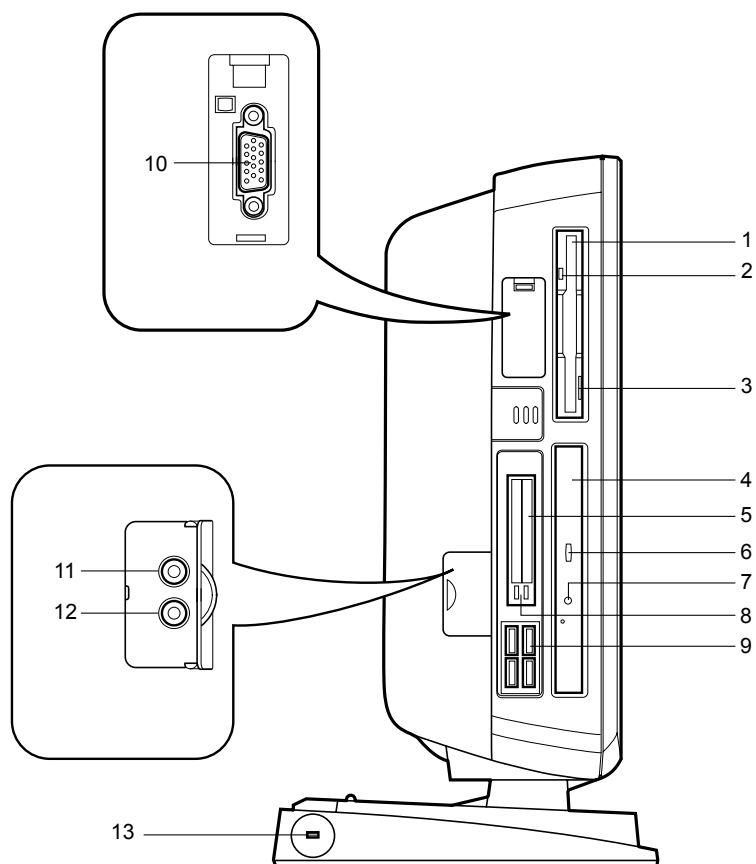
- ▶ スピーカー音量のボリュームはありません。
OSの「音量の調整」または「ボリュームコントロール」によって調整してください。

3 電源ボタン

パソコン本体の電源を入れるときや、スタンバイ状態にするときに押します。

- 4 ブライトネスボリューム**
液晶ディスプレイの明るさを調節します。右にまわすと明るくなり、左にまわすと暗くなります。
- 5 電源 / スタンバイランプ**
パソコン本体が動作しているときは緑色に点灯します。スタンバイ状態（省電力状態）になったときにオレンジ色に点灯します。
- 6 ディスクアクセスランプ**
ハードディスクにデータを書き込んだり、ハードディスクや CD-ROM ドライブからデータを読み出したりしているときに点灯します。
- 7 ヘッドホン端子**
市販のヘッドホンを接続します。
- 8 マイク端子**
市販のコンデンサマイクを接続します。
- 9 インジケータ (NumLock) (カスタムメイドオプションでワイヤレスマウス / キーボード選択時のみ搭載)**
- 10 インジケータ (CapsLock) (カスタムメイドオプションでワイヤレスマウス / キーボード選択時のみ搭載)**
- 11 インジケータ (ScrollLock) (カスタムメイドオプションでワイヤレスマウス / キーボード選択時のみ搭載)**

パソコン本体側面



1 フロッピーディスクドライブ

フロッピーディスクをセットしてデータを書き込んだり、読み出したりします。

2 フロッピーディスクアクセスランプ

フロッピーディスクにデータを書き込んだり、フロッピーディスクからデータを読み出したりしているときに点灯します。

3 フロッピーディスク取り出しボタン

フロッピーディスクを取り出すときに押します。

フロッピーディスクアクセスランプが点灯しているときは、押さないでください。

4 CD-ROM ドライブ

CD-ROM のデータやプログラムを読み出したり、音楽 CD を再生したりします。

5 PC カードスロット

PC カードをセットして、使うためのスロットです。ご購入時は、ダミーカードが2枚装着されています。

6 CD 取り出しボタン

CD-ROM や音楽 CD を取り出すときに押します。パソコン本体の電源が入っているときにお使いになれます。CD アクセスランプが点灯しているときは、押さないでください。

7 CD アクセスランプ

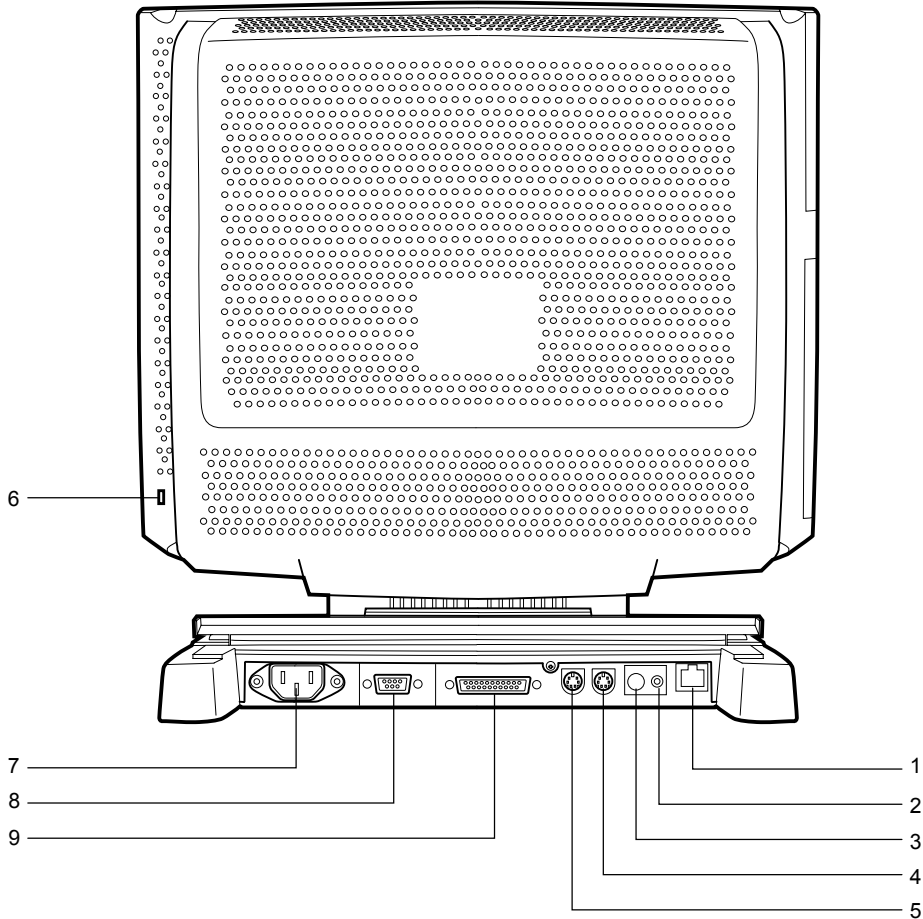
CD-ROM からデータを読み込んでいたり音楽 CD を再生しているときに点灯します。

- 8 PC カード取り出しボタン**
PC カードを取り出すときに押します。
- 9 USB コネクタ**
USB 規格の周辺機器を接続します。
- 10 CRT コネクタ**
アナログ RGB 規格のディスプレイケーブルを接続し、「Intel® Dual Display Clone」を選択すると両方の画面に同じ画面を出力することができます。
- 11 ラインイン端子**
サウンド入力用端子。オーディオ機器の出力端子を接続します。
- 12 ラインアウト端子**
サウンド出力用端子。オーディオ機器の入力端子と接続します。
スピーカーを直接接続する場合は、アンプ機能内蔵のものをお使いください。
また、この端子に機器を接続しても、本パソコン内蔵のスピーカーは OFF になりません。
- 13 盗難防止用ロック**
市販の盗難防止用ケーブルを接続できます。

 **POINT**

- ▶ 盗難防止用ロックは、Kensington 社製のマイクロセーバーセキュリティシステムに対応しています。
商品名 : SLIM MICROSAVER 商品番号 : 0522011
(富士通コワーコ取り扱い品 : ☎03-3342-5375)

パソコン本体背面



1 LAN コネクタ

LAN ケーブルを接続します。

ハブなどのネットワーク機器と正常に接続しているときは、緑のランプ（リンクランプ）が点灯します。

ネットワークでデータの送信、受信をしているときは、オレンジのランプ（アクティビティランプ）が点灯します。

2 コネクトボタン（カスタムメイドオプションでワイヤレスマウス / キーボード選択時のみ）

3 チャンネル（カスタムメイドオプションでワイヤレスマウス / キーボード選択時のみ）

4 キーボードコネクタ

キーボードを接続します。

5 マウスコネクタ

マウスを接続します。

6 盗難防止用ロック

本体カバーの分解防止もできます。本体盗難防止とパソコンの内部部品盗難を防止できます。

POINT

- ▶ 盗難防止用ロックは、Kensington 社製のマイクロセーバーセキュリティシステムに対応しています。
商品名：SLIM MICROSAVER 商品番号：0522011
(富士通コワーコ取り扱い品：☎03-3342-5375)

7 インレット

パソコン本体の電源ケーブルを接続します。

8 シリアルコネクタ

RS-232C 規格に対応した機器のケーブルを接続します。

9 パラレルコネクタ

プリンタやスキャナなどのケーブルを接続します。

Memo

第2章

セキュリティ

本パソコンで使用できるセキュリティ機能について紹介します。他人による不正使用や情報の漏えいなどを防ぐために、日ごろからセキュリティ対策を心がけてください。

1	セキュリティについて	18
2	ネットワーク接続時のセキュリティ	19
3	不正使用からのセキュリティ	20
4	パソコンの盗難防止	22
5	パソコン本体廃棄時のセキュリティ	23

1 セキュリティについて

重要

- ▶ セキュリティ機能は完全な本人認識照合を保障するものではありません。当社ではセキュリティ機能を使用されたこと、または使用できなかったことによって生じるいかなる損害に関しても、一切の責任を負いかねます。
セキュリティは、本パソコンを使用している方が責任をもって行ってください。
- ▶ セキュリティは一度行えば安心できるものではありません。パソコンを使用している方が日ごろから関心をもって、最善のセキュリティ環境にしておく必要があります。

パソコンの使用に伴って、コンピュータウイルスによるシステム破壊、情報の漏えい、不正使用、盗難などの危険も増えてきています。これらの危険から大切な情報を守るために、本パソコンではさまざまなセキュリティ機能が用意されています。
ここでは、どんな危険があるか、またトラブルに備えてやっておくことについて、簡単に説明しています。

■ コンピュータウイルス

パソコンにトラブルを起こすことを目的として作られたプログラムです。インターネットや電子メールを通じてパソコンに感染することにより、パソコンのデータを破壊するなどの被害を受けます。

■ 情報の漏えい

ネットワークを利用してパソコンの中に入り込み、重要なデータを流出したり破壊したりします。また、特殊なソフトウェアを使用することにより、廃棄したパソコンから不正に情報が流出することがあります。

POINT

- ▶ フロッピーディスクやCD-R/RW ディスク、MO ディスクなどを廃棄する場合も、セキュリティに気を付けてください。ディスクの読み取り部に傷をつけたり、データを完全に消去したりすることをお勧めします。

■ 不正使用

利用する権限のないパソコンを使用することです。パスワードを設定するなどの対策で防ぐこともできますが、容易に想像できるパスワードを使用したりすると、不正に使用される危険性が高くなります。

■ 盗難

不正にパソコンが持ち出され、保存しているデータを不正に使用されることがあります。

■ トラブルに備えて

パソコンのセキュリティには、これで完全というものはありません。日ごろからデータのバックアップをとったり、ソフトウェアを最新のものにアップデートしたりなどの対策をしておけば、被害を少なくすることができます。

詳しくは、「トラブルシューティング」－「トラブルに備えて」をご覧ください。

2 ネットワーク接続時のセキュリティ

インターネットや電子メールなどのネットワークを利用して、情報を伝達することが多くなりました。そのため、コンピュータウイルスへの感染や、パソコンの情報を漏えいされる危険性も高まっています。

ここでは、ネットワークに接続しているパソコンを守るためのセキュリティ機能について紹介します。

コンピュータウイルス

コンピュータウイルスは、インターネットや電子メールを通じてパソコンに感染し、データを破壊したりパソコンを起動できなくしたりします。また、ウイルス感染したパソコンを使用することによって、無意識のうちに他のパソコンにウイルスをまき散らすこともあります。

本パソコンには、ウイルスを発見するためのソフトウェアとして「AntiVirus」が添付されています。AntiVirus は、ウイルス定義ファイルを使用して、ウイルスの侵入と感染を自動的にチェックします。

詳しくは、「トラブルシューティング」－「コンピュータウイルス対策」をご覧ください。

通信データの暗号化

重要なデータをネットワーク経由でやり取りしている場合、ネットワーク上を流れるデータから情報の漏えいを招くことがあります。そのため、データを暗号化して送信することが増えてきています。

Windows XP や Windows 2000 には、データを暗号化するための機能が標準で搭載されています。ここでは暗号化機能の1つとして、「IPSec (Internet Protocol Security)」を紹介します。

IPSec は、TCP/IP プロトコルで通信を行っている場合、アプリケーションに依存することなく、データを暗号化することができます。

詳しくは、Windows のヘルプをご覧ください。

ファイアウォール

パソコンを外部のネットワークに接続している場合、外部のネットワークから不正にアクセスして情報を改ざんされることがあります。そのため、外部のネットワークと内部のネットワークの間にファイアウォールと呼ばれる壁を作って、外部からのアクセスをコントロールすることができます。

Windows XP では、インターネット接続ファイアウォール (ICF) が標準で搭載されています。インターネット接続ファイアウォール (ICF) については、Windows のヘルプをご覧ください。

3 不正使用からのセキュリティ

パソコンを使用する権限のない人が不正にパソコンを使用して、データを破壊したり漏えいしたりする危険からパソコンを守ることが必要になってきています。

ここでは、本パソコンで設定できるパスワードや機能などについて説明します。なお、複数のパスワードや機能を組み合わせることによって、パソコンの安全性も高まります。

重要

- ▶ パソコンの修理が必要な場合は、必ずパスワードなどを解除してください。セキュリティがかかった状態では、保証期間にかかわらず修理は有償となります。
- ▶ パスワードを何かに書き留める際は、安全な場所に保管してください。また、数字だけでなく英数字や記号を入れたり、定期的に変更するなど、他人に知られないように気を付けてください。

Windows のパスワード

OS の起動時やスタンバイからのレジューム時、スクリーンセーバーからの復帰時のパスワードを設定できます。複数のユーザーで 1 台のパソコンを使用する場合、使用するユーザーによってパスワードを変更できます。

パスワードの設定方法については、Windows のヘルプをご覧ください。

管理者権限とユーザーアカウント

Windows XP や Windows 2000 では、管理者権限を持ったユーザーアカウントを作成できます。管理者は、他のユーザーアカウントのセットアップや管理などを行うことができます。管理者がパソコンを使用するユーザーを管理することで、パソコンの安全性も高まります。

詳しくは、Windows のヘルプをご覧ください。

アクセス権と暗号化

Windows XP や Windows 2000 でファイルシステムとして「NTFS」を使用すると、次のようなことができます。

- フォルダやファイルへのアクセス権を設定
ユーザーまたはグループごとに権限を設定できるため、権限のないユーザーからのアクセスに対してファイルを保護することができます。
- フォルダやファイルを暗号化
不慮の事故でハードディスクを紛失しても、簡単にファイルの内容を判別できないように保護することができます。

アクセス権を設定したり暗号化することにより、権限のないユーザーから大切なデータを守ることができます。

詳しくは、Windows のヘルプをご覧ください。

BIOS のパスワード

パソコン起動時や BIOS セットアップ起動時のパスワードを設定できます。BIOS のパスワードには、管理者用のパスワードとユーザー用のパスワードがあります。ユーザー用パスワードで作業を行う場合、パソコンの設定が変更できなくなるなどの制限が付きま

また、パソコンのハードディスク自体にパスワードを設定できます。ハードディスクにパスワードを設定しておくと、パスワードを知っている人以外はハードディスクに入っている情報が読み出せなくなります。

詳しくは、「BIOS」－「BIOS のパスワード機能を使う」(→ P.69) をご覧ください。

4 パソコンの盗難防止

パソコンの盗難という危険性があります。パソコンを鍵のかかる場所に設置または保管するなどの対策をとることもできますが、パソコン自体にも盗難防止用の機能が備えられています。本パソコンは、盗難防止用ロックに盗難防止用ケーブルを取り付けることにより、パソコン本体の盗難から守ることができます。盗難防止用ロックは、Kensington 社製のマイクロセーバーセキュリティシステムに対応しています。盗難防止用ケーブルは、次のものを購入してください。

- ・ 商品名 : SLIM MICROSAVER
- ・ 商品番号 : 0522011

(富士通コワーコ株式会社 お問い合わせ : 03-3342-5375)

盗難防止用ロックの場所については、「各部名称」－「パソコン本体側面」(→ P.12) および「パソコン本体背面」(→ P.14) をご覧ください。

5 パソコン本体廃棄時のセキュリティ

パソコンの廃棄・譲渡時のハードディスク上のデータ消去に関するご注意

最近、パソコンは、オフィスや家庭などで、いろいろな用途に使われるようになってきています。これらのパソコンに入っているハードディスクという記憶装置には、お客様の重要なデータが記録されています。したがって、パソコンを譲渡あるいは廃棄するときには、これらの重要なデータ内容を消去するということが必要となります。

ところが、このハードディスク内に書き込まれたデータを消去するというのは、それほど簡単ではありません。「データを消去する」という場合、一般に

- ・データを「ゴミ箱」に捨てる
- ・「削除」操作を行う
- ・「ゴミ箱を空にする」を使って消す
- ・ソフトウェアで初期化（フォーマット）する
- ・添付の「リカバリ CD-ROM」を使って、ご購入時の状態に戻す

などの作業をすると思いますが、これらのことをしても、ハードディスク内に記録されたデータのファイル管理情報が変更されるだけで、実際にはデータが見えなくなっているだけという状態です。

つまり、一見消去されたように見えますが、WindowsなどのOSからデータを呼び出す処理ができなくなっただけで、本来のデータは残っているのです。したがって、データ回復のための特殊なソフトウェアを利用すれば、これらのデータを読みとることが可能な場合があります。このため、悪意のある人により、ハードディスク内の重要なデータが読みとられ、予期しない用途に利用されるおそれがあります。

パソコンの廃棄・譲渡等を行う際に、ハードディスク上の重要なデータが流出するというトラブルを回避するためには、ハードディスクに記録された全データを、お客様の責任において消去することが非常に重要となります。消去するためには、専用ソフトウェアやサービス（有料）を利用することをお勧めします。また、廃棄する場合は、ハードディスク上のデータを金槌や強磁気により物理的・磁氣的に破壊することをお勧めします。

なお、ハードディスク上のソフトウェア（OS、アプリケーションなど）を削除することなくパソコンを譲渡すると、ソフトウェアライセンス使用許諾契約に抵触する場合がありますため、十分な確認を行う必要があります。

本パソコンには、パソコンの廃棄・譲渡時のデータ流出というトラブルを回避する安全策の一つとして、専用ソフトウェア「ハードディスクデータ消去」が添付されています。「ハードディスクデータ消去」は、WindowsなどのOSによるファイル削除や初期化と違い、ハードディスクの全領域について、元あったデータに固定パターンを上書きするため、データが復元されにくくなります。

ただし、「ハードディスクデータ消去」で消去した場合でも、特殊な設備や特殊なソフトウェアの使用によりデータを復元される可能性はゼロではありませんので、あらかじめご了承ください。

「ハードディスクデータ消去」の使い方については、「ソフトウェア」－「ソフトウェア一覧」をご覧ください。

ハードディスクのデータ消去サービスについて

弊社では、法人・企業のお客様向けに、専門スタッフがお客様のもとへお伺いし、短時間でデータを消去する、「データ完全消去サービス」をご用意しております。

消去方法は、専用ソフトウェアによる「ソフト消去」と、消磁装置による「ハード消去」があります。

ソフト消去	ランダムデータ2回書（標準）から海外規格（NSA, DoD…）に対応
ハード消去	消磁装置による磁気破壊（媒体表面水平磁力 5000 ガウス）

詳しくは、ストレージ統合サービス（<http://storage-system.fujitsu.com/jp/service/>）をご覧ください。

お問い合わせ／お申し込み先 メールアドレス：erase@support.fujitsu.com

第3章

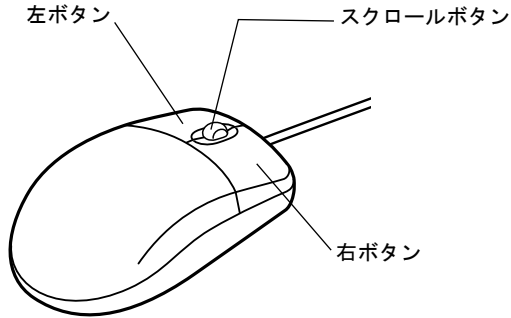
ハードウェア

3

本パソコンをお使いになるうえで必要となる基本操作や基本事項を説明しています。

1	マウスについて	26
2	キーボードについて	28
3	CDについて	30
4	フロッピーディスクについて	33
5	ハードディスクについて	35
6	PCカードについて	36
7	ハードウェアのお手入れ	40

1 マウスについて



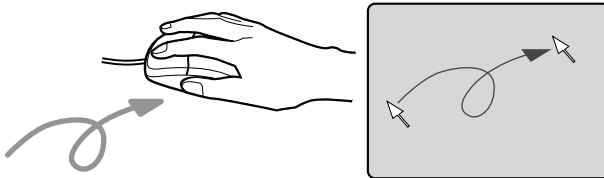
POINT

▶ マウスは、定期的にクリーニングしてください (→ P.40)。

マウスの使い方

■ マウスの動かし方

マウスの左右のボタンに指がかかるように手をのせ、机の上などの平らな場所で滑らせるように動かします。マウスの動きに合わせて、画面上の矢印（これを「マウスポインタ」といいます）が同じように動きます。画面を見ながら、マウスを動かしてみてください。

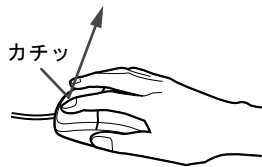


■ ボタンの操作

● クリック

マウスの左ボタンを1回カチッと押します。

また、右ボタンをカチッと押すことを「右クリック」といいます。



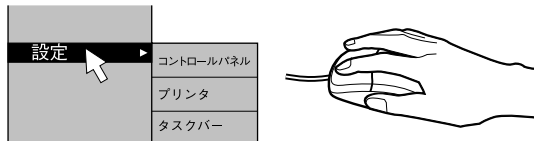
- **ダブルクリック**

マウスの左ボタンを2回連続してカチカチッと押します。



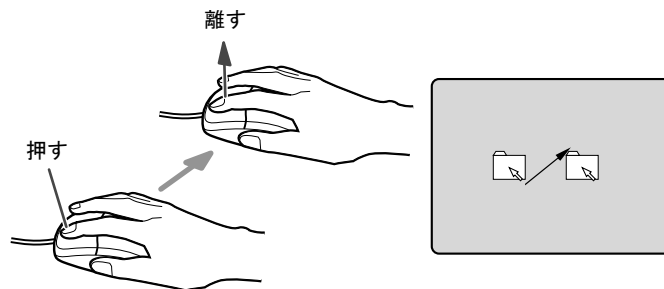
- **ポイント**

マウスポインタをメニューなどに合わせます。マウスポインタを合わせたメニューの下に階層がある場合(メニューの右端に▶が表示されています)、そのメニューが表示されます。



- **ドラッグ**

マウスの左ボタンを押したままマウスを移動し、希望の位置でボタンを離します。



- **スクロール** (スクロールボタン付きのマウスのみ)

- ・スクロールボタンを前後に操作することで、ウィンドウ内の表示をスクロールさせることができます。また、第3のボタンとして、押して使うこともできます。
- ・スクロール機能は、対応したアプリケーションで使うことができます。

POINT

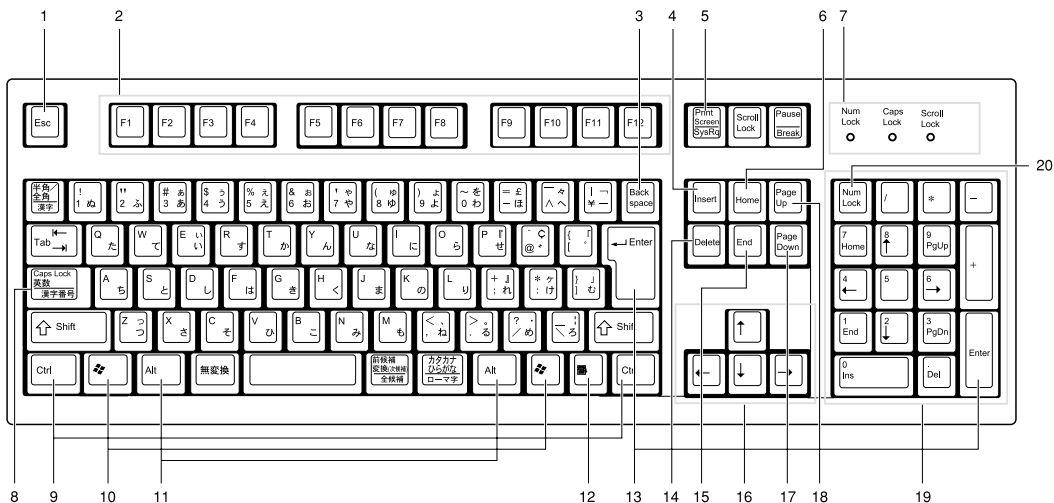
- ▶ 上記のボタン操作は、「マウスのプロパティ」ウィンドウで右利き用(主な機能に左側のボタンを使用)に設定した場合の操作です。

2 キーボードについて

キーボード（109日本語キーボード）のキーの役割を説明します。

POINT

- ▶ お使いになる OS やアプリケーションにより、キーの役割が変わることがあります。OS やアプリケーションのマニュアルをご覧ください。



1 Esc キー

アプリケーションの実行中の動作を取り消します。

2 F キー

アプリケーションごとにいろいろな役割が割り当てられます。

3 Back space キー

カーソルを左へ移動し、文字を削除するときに押します。

4 Insert キー

文字の挿入 / 上書きの切り替えをするときに押します。

5 Print Screen キー

画面表示をクリップボードに取り込みます。

6 Home キー

カーソルを行の最初に一度に移動するときに押します。

【Ctrl】キーと一緒に押すと、文章の最初に一度に移動します。

7 インジケータ

【Num Lock】キー、【Shift】+【Caps Lock 英数】キー、【Scroll Lock】キーを押すと点灯し、各キーが機能する状態になります。再び押すと消え、各キーの機能が解除されます。

8 Caps Lock 英数キー

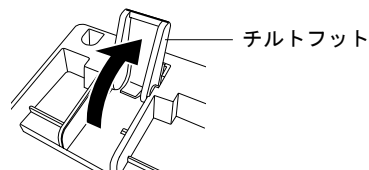
アルファベットを入力するときに使います。

【Shift】+【Caps Lock 英数】キーで大文字 / 小文字を切り替えます。

- 9 Ctrl キー**
他のキーと組み合わせて使います。アプリケーションごとに機能が異なります。
- 10 Windows キー**
「スタート」メニューを表示するときに押します。
- 11 Alt キー**
他のキーと組み合わせて使います。アプリケーションごとに機能が異なります。
- 12 Application キー**
マウスの右クリックと同じ役割をします。
選択した項目のショートカットメニューを表示するときに押します。
- 13 Enter キー**
リターンキーまたは改行キーとも呼ばれます。
文を改行したり、コマンドを実行したりします。
- 14 Delete キー**
文字を削除するときに押します。また、【Ctrl】キーと【Alt】キーを一緒に押すと、本パソコンをリセットできます。
- 15 End キー**
カーソルを行の最後に一度に移動するときに押します。
【Ctrl】キーを一緒に押すと、文章の最後に一度に移動します。
- 16 カーソルキー**
カーソルを移動します。
- 17 Page Down キー**
次の画面に切り替えるときに押します。
- 18 Page Up キー**
前の画面に切り替えるときに押します。
- 19 テンキー**
「Num Lock」インジケータ点灯時に数字が入力できます。
「Num Lock」インジケータ消灯時にキー下段に刻印された機能が有効になります。
- 20 Num Lock キー**
テンキーの機能を切り替えるときに押します。

 **POINT**

- ▶ キーボード底面にあるチルトフットを起こすと、キーボードに角度をつけることができます。



3 CD について

CD の取り扱いやセット方法、取り出し方法を説明します。

取り扱い上の注意

故障の原因となりますので、CD をお使いになるときは、次の点に注意してください。

■ CD 媒体の注意事項

- ディスクは両面ともラベルを貼ったり、ボールペンや鉛筆などで字を書いたりしないでください。
- データ面をさわったり、傷をつけたりしないでください。
- 曲げたり、重いものを載せたりしないでください。
- 汚れたり水滴がついたりしたときは、少し湿らせた布で中央から外側へ向かって拭いた後、乾いた布で拭き取ってください。
- コーヒーなどの液体がかからないようにしてください。
- 高温や低温の場所に保管しないでください。
- 湿気やほこりの多い場所に保管しないでください。

■ ドライブの注意事項

- 「CD 媒体の注意事項」が守られていない CD、ゆがんだ CD、割れた CD、ヒビの入った CD はお使いにならないでください。故障の原因となることがあります。上記の CD をお使いになり故障した場合は、保証の対象外となります。
- 本パソコンは、円形の CD のみお使いになれます。円形以外の異形 CD はお使いにならないでください。故障の原因となることがあります。異形 CD をお使いになり故障した場合は、保証の対象外となります。
- 市販の CD-ROM クリーニングディスクを使ってクリーニングを行うと、レンズにゴミなどが付着することがあります。CD-ROM クリーニングディスクをお使いにならないでください。
- 一部のコピー防止機能が付いた音楽 CD については、ご利用いただけない場合があります。

POINT

- ▶ CD-ROM は、音楽用 CD (コンパクトディスク) に、音の代わりにパソコンの情報 (文字など) を保存したものです。ROM とは、「Read Only Memory」の略で、読み取り専用という意味です。本パソコンでは、CD-ROM の情報を読み取ることはできますが、書き込むことはできません。
- ▶ 本パソコンでは、次図のマークがついた CD のみお使いになれます。マークのない CD はお使いにならないでください。故障の原因となることがあります。
また、マークの種類によっては、アプリケーションが必要になる場合があります。



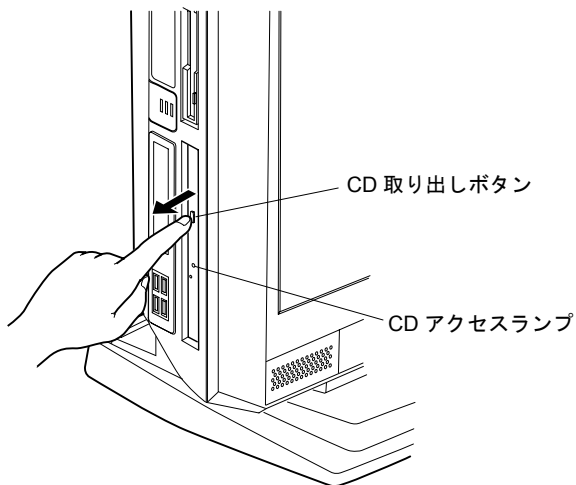
注1：CD-R/RW ドライブをお使いの場合に、書き込みができます。

注2：8 倍速以上でデータを書き込む場合は、High Speed 対応のドライブが必要です。

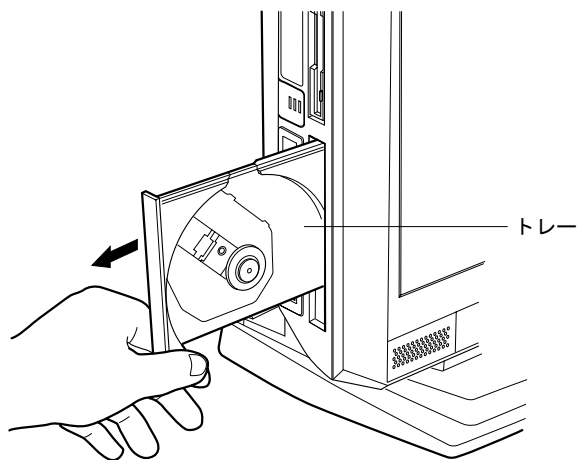
CDをセットする／取り出す

■ CDをセットする

- 1** CD取り出しボタンを押します。
CD取り出しボタンの中央を押すと、CDをセットするトレイが少し出ます。

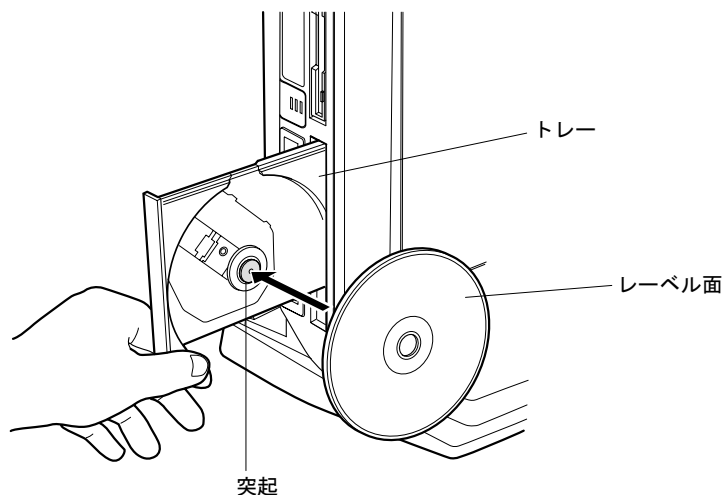


- 2** トレーを手で引き出します。
図のようにトレイを持って引き出してください。



- 3** CD のレーベル面を右にして、トレーの中央の突起に「パチン」という音がするまではめ込みます。

このとき、トレーを手で押さえてください。



POINT

- ▶ CD は、必ずトレーの中央の突起に「パチン」と音がするまで、はめ込んでください。きちんとはめ込まないと、故障などの原因となることがあります。

- 4** トレーを手で「カチッ」という音がするまで押します。

トレーが本体に入り、CD がセットされます。

POINT

- ▶ CD をセットすると、CD アクセランプが点灯します。CD アクセランプが消えるのを確認してから、次の操作に進んでください。
- ▶ トレーを入れるときに CD 取り出しボタンを押すとトレーが正しくセットされません。

■ CD を取り出す

CD の取り出しは、CD アクセランプが消えているのを確認してから、CD 取り出しボタンを押してください。

4 フロッピーディスクについて

フロッピーディスクの取り扱いやセット方法、取り出し方法を説明します。

取り扱い上の注意

故障の原因となりますので、フロッピーディスクをお使いになるときは、次の点に注意してください。

- コーヒーなどの液体がかからないようにしてください。
- シャッタを開いて中のディスクにさわらないでください。
- 曲げたり、重いものを載せたりしないでください。
- 磁石などの磁気を帯びたものを近づけないでください。
- 固い床などに落とさないでください。
- 高温や低温の場所に保管しないでください。
- 湿気やほこりの多い場所に保管しないでください。
- ラベルを何枚も重ねて貼らないでください。
- 結露や水滴がつかないようにしてください。

フロッピーディスクをセットする／取り出す

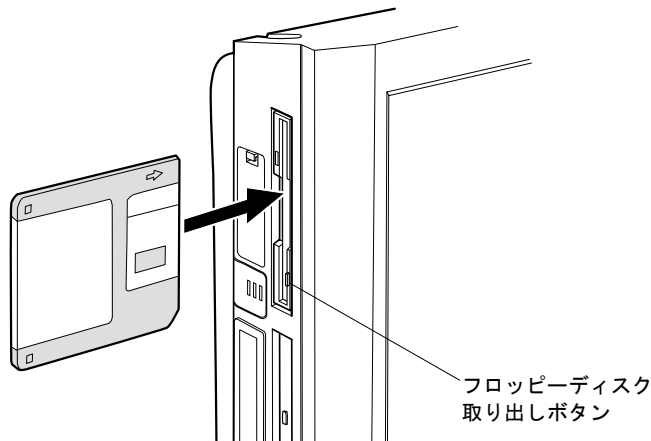
POINT

- ▶ DOS/Vフォーマット済みのフロッピーディスクをお使いください。その他のフロッピーディスクをお使いになると、動作が保証されません。

■ フロッピーディスクをセットする

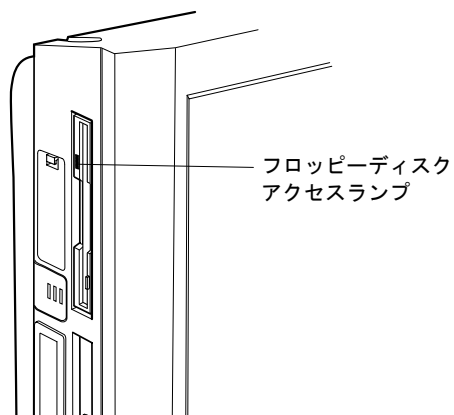
ラベル面を右に向けて、シャッタのある側から、フロッピーディスクドライブに差し込みます。

「カシャッ」と音がして、フロッピーディスク取り出しボタンが飛び出します。



■ フロッピーディスクを取り出す

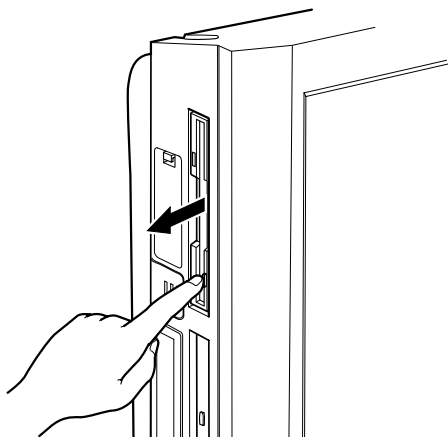
- 1 フロッピーディスクアクセスランプが消えていることを確認します。



POINT

- ▶ フロッピーディスクアクセスランプの点灯中に、フロッピーディスクを取り出さないでください。データが破壊される可能性があります。

- 2 フロッピーディスク取り出しボタンを押します。



5 ハードディスクについて

ハードディスクの取り扱いについて、気をつけていただきたいことを説明します。

注意事項

故障の原因となりますので、次の点に注意してください。

- ハードディスクの内部では、情報を記録するディスクが高速に回転しながら、情報の読み書きをしています。非常にデリケートな装置ですので、電源が入ったままの状態では本パソコンを持ち運んだり、衝撃や振動を与えたりしないでください。
- 極端に温度変化が激しい場所での使用および保管は避けてください。
- 直射日光のあたる場所や発熱器具のそばには近づけないでください。
- 衝撃や振動の加わる場所での使用および保管は避けてください。
- 湿気やほこりの多い場所での使用および保管は避けてください。
- 磁石や強い磁界を発生する装置の近くでの使用および保管は避けてください。
- 分解したり、解体したりしないでください。
- 結露や水滴がつかないようにしてください。

POINT

- ▶ 取り扱い方法によっては、ディスク内のデータが破壊される場合があります。重要なデータは必ずバックアップを取っておいてください。
- ▶ 同一タイプのハードディスクでも若干の容量差があります。ハードディスク単位ではなくファイル単位、または区画単位でのバックアップをお勧めします。

6 PCカードについて

PCカードの取り扱いやセット方法、取り出し方法を説明します。

取り扱い上の注意

故障の原因となるので、次の点に注意してください。

- 温度の高い場所や直射日光のあたる場所には置かないでください。
- 強い衝撃を与えないでください。
- カードをこすったりして静電気をおこさないでください。
- 重い物を載せないでください。
- コーヒーなどの液体がかからないように注意してください。
- 保管する場合は、必ず専用のケースに入れてください。

POINT

- ▶ 本パソコンでは、内蔵の LAN 機能と LAN カードを同時にお使いになれません。LAN カードをお使いになる場合は、内蔵の LAN 機能を無効にしてください。LAN 機能を無効にする方法については、「LAN コントローラ」(→ P.62)をご覧ください。
 - ▶ モデムカードなど、通信系の PC カードの中には、2 枚同時にお使いになれないものがあります。PC カードに添付のマニュアルで確認してください。
 - ▶ 本パソコンでは、12V を使う PC カードはお使いになれません。
 - ▶ 本パソコンでは、ZV ポート対応の PC カードはお使いになれません。
 - ▶ PC カードの中には使える IRQ が限定されているものや、IRQ を他のデバイスと共有できないものがあります。
 - ・ Card Bus 対応 PC カードの場合
IRQ の予約は必要ありません。
 - ・ 16 ビット対応 PC カードの場合
お使いになる 16 ビットカードの枚数に応じて IRQ を BIOS セットアップメニューの PnP/PCI 設定の項目で予約してからお使いください。2 枚の 16 ビットカードを同時に使用する場合は、IRQ を 2 つ予約してください。
ただし、お使いになる PC カードのマニュアルに使える IRQ について記載されている場合は、必ず記載されている IRQ を予約してください。
- お使いになる PC カードのマニュアルにて、Card Bus 対応 PC カードか 16 ビット対応 PC カードかをご確認ください。

PCカードをセットする

PCカードは、名刺サイズのカードに、モデムなどの周辺機器の機能を持たせたカードです。お買い上げの状態では、ダミーカードが2枚装着されています。

⚠ 注意



- PCカードをセットするときは、PCカードスロットに指を入れしないでください。けがの原因となることがあります。

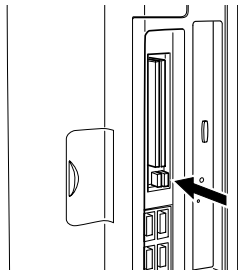
🔍 POINT

- ▶ Type IIIのPCカードをセットするときは、ダミーカードを2枚とも抜き取り、ディスプレイ側のスロットにセットしてください。
- ▶ PCカードによっては、お使いになるOSに関わらず、セットするときに電源を切る必要のあるものや、デバイスドライバのインストールが必要なものがあります。PCカードに添付のマニュアルで確認してください。
- ▶ PCカードとコードを接続しているコネクタ部分に物を載せたり、ぶつけたりしないでください。破損の原因となります。

1 PCカード取り出しボタンを押します（ダミーカードが入っている場合）。

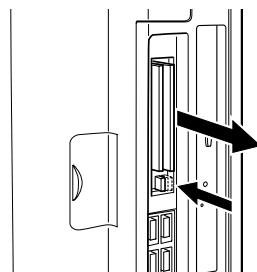
ダミーカードが入っていない場合、手順3に進んでください。

PCカード取り出しボタンを軽く1回押すと、ボタンが少し飛び出します。



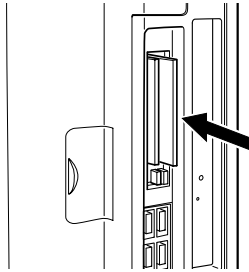
2 ダミーカードを取り出します。

飛び出したPCカード取り出しボタンを押し、ダミーカードを取り出します。



3 PCカードをセットします。

PCカードの製品名を本体背面側に向けてPCカードスロットに差し込みます。



PCカードを取り出す

POINT

- ▶ コード付きのPCカードを取り出す場合、PCカードのコードを引っ張らないでください。破損の原因となります。
- ▶ PCカードを取り出す場合は、次の手順で作業してください。手順どおり行わないと、故障の原因となります。

■ Windows XP の場合

⚠ 注意



- PCカードの使用終了直後は、PCカードが高温になっている場合があります。PCカードを取り出すときは、手順3の後、しばらく待ってから取り出してください。火傷の原因となることがあります。
- PCカードを取り出すときは、PCカードスロットに指を入れしないでください。けがの原因となることがあります。

1 タスクバーの「ハードウェアの安全な取り外し」アイコンをクリックします。

POINT

- ▶ タスクバーの「ハードウェアの安全な取り外し」アイコンをダブルクリックして表示される「ハードウェアの安全な取り外し」ウィンドウで、「停止」をクリックしてPCカードを取り出さないでください。パソコン本体の動作が不安定になる場合があります。

2 「XXXXXX を安全に取り外します」をクリックします。

XXXXXX には、お使いのPCカードの名称が表示されます。

3 「ハードウェアの取外し」というメッセージが表示されたことを確認します。

4 PCカード取り出しボタンを押します。

PCカード取り出しボタンを軽く1回押すと、ボタンが少し飛び出します。

5 PCカードを取り出します。

飛び出したPCカード取り出しボタンを押し、PCカードを取り出します。

■ Windows 2000 の場合

⚠ 注意

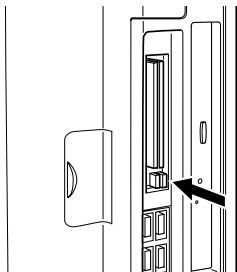


- PCカードの使用終了直後は、PCカードが高温になっている場合があります。PCカードを取り出すときは、手順4の後、しばらく待ってから取り出してください。火傷の原因となることがあります。

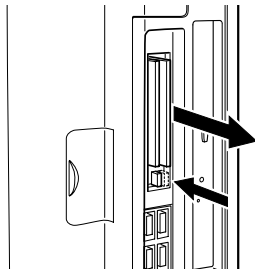


- PCカードを取り出すときは、PCカードスロットに指などを入れないでください。けがの原因となることがあります。

- 1** タスクバーの「PCカード」アイコンを右クリックし、「ハードウェアを取り外すかまたは取り出す」をクリックします。
「ハードウェアの取り外し」ウィンドウが表示されます。
- 2** 「停止」をクリックします。
「ハードウェアデバイスの停止」ウィンドウが表示されます。
- 3** 「OK」をクリックします。
- 4** 「OK」をクリックします。
- 5** PCカード取り出しボタンを押します。
PCカード取り出しボタンを軽く1回押すと、ボタンが少し飛び出します。



- 6** PCカードを取り出します。
飛び出したPCカード取り出しボタンを押し、PCカードを取り出します。



- 7** ダミーカードをセットします。
ダミーカードをPCカードスロットに差し込みます。

7 ハードウェアのお手入れ

パソコン本体のお手入れ

⚠ 警告



- お手入れをする場合は、パソコン本体および接続されている装置の電源ボタンを切り、電源プラグをコンセントから抜いた後に作業してください。感電の原因となります。

- 柔らかい布で、から拭きします。から拭きで落ちない汚れは、中性洗剤をしみ込ませ固くしぼった布で拭きます。汚れが落ちたら、水に浸して固くしぼった布で、中性洗剤を拭き取ります。拭き取りのときは、パソコン本体に水が入らないようにご注意ください。
- 中性洗剤以外の洗剤や溶剤などをお使いにならないでください。パソコン本体を損傷する原因となります。
- 通風孔にほこりがたまらないよう、掃除機などでほこりを吸引するなど、定期的に清掃してください。

液晶ディスプレイのお手入れ

液晶ディスプレイの汚れは、乾いた柔らかい布かメガネ拭きで軽く拭き取ってください。

👉 重要

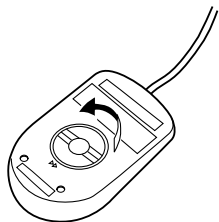
- ▶ 液晶ディスプレイの表面を固いものでこすったり、強く押し付けたりしないでください。液晶ディスプレイが破損するおそれがあります。

マウスのお手入れ

表面の汚れは、柔らかい布で、から拭きします。マウスのボールがスムーズに回転しないときは、ボールを取り外してクリーニングします。ボールのクリーニング方法は、次のとおりです。

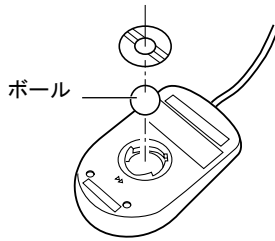
1 マウスの裏ボタンを取り外します。

マウス底面にある裏ボタンを、矢印の方向に回して取り外します。

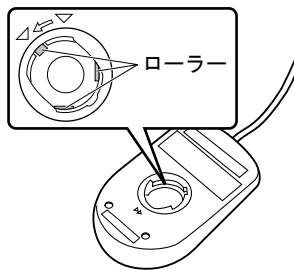


2 ボールを取り出して、水洗いします。

マウスをひっくり返し、ボールを取り出します。その後、ボールを水洗いします。

**3** マウス内部をクリーニングします。

マウス内部、ローラー、および裏ボタンを、水に浸して固くしぼった布で拭きます。

**4** ボール、裏ボタンを取り付けます。

ボールとマウスの内部を十分乾燥させたら、ボールと裏ボタンを取り付けます。

キーボードのお手入れ

柔らかい布で、から拭きします。

フロッピーディスクドライブのお手入れ

フロッピーディスクドライブは、長い間使っていると、ヘッド（データを読み書きする部品）が汚れてきます。ヘッドが汚れると、フロッピーディスクに記録したデータを正常に読み書きできなくなります。別売（サプライ品）のクリーニングフロッピーで、3ヶ月に1回程度クリーニングしてください。

- サプライ品

クリーニングフロッピーマイクロ

商品番号：0212116

（富士通コワーコ取り扱い品：☎03-3342-5375）

- 1** クリーニングフロッピーをセットします。
- 2** コマンドプロンプトから、dir などのディスクにアクセスするコマンドを実行します。
例) 次のように入力し、【Enter】キーを押します。
dir a:
- 3** フロッピーディスクアクセスランプが消えているのを確認し、クリーニングフロッピーを取り出します。

第4章 増設

4

本パソコンに取り付けられている（取り付け可能な）周辺機器について、基本的な取り扱い方などを説明しています。

- 1 周辺機器を取り付ける前に 44
- 2 メモリを取り付ける 46

1 周辺機器を取り付ける前に

本パソコンは、さまざまな周辺機器を接続または内蔵して機能を拡張できます。

⚠ 警告



- 周辺機器を接続する場合には、当社推奨品以外の機器は接続しないでください。感電・火災または故障の原因となります。

⚠ 注意



- 周辺機器類の取り付け、取り外しを行う際は、マニュアルに指定された場所以外のネジは、外さないでください。指定された場所以外のネジを外すと、けがをするおそれがあり、また、故障の原因となることがあります。



- ケーブル類の接続は本書をよく読み、接続時に間違いがないようにしてください。誤った接続状態でお使いになると、本パソコンおよび周辺機器が故障する原因となります。

取り扱い上の注意

周辺機器を取り付けるときは、次のことに注意してください。

- 周辺機器の中には、機種によってお使いになれないものがあります
ご購入の前に『システム構成図』をご覧になり、その周辺機器がお使いになれるかどうかを確認してください。
- 周辺機器は、弊社純正品をお使いいただくことをお勧めします
純正品以外を取り付けて、正常に動かなかったり、パソコンが故障しても、保証の対象外となります。
純正品が用意されていない機器については、本パソコンに対応しているかどうかをお使いの周辺機器メーカーにご確認ください。
弊社純正品以外の動作については、サポートしません。
- 一度に取り付ける周辺機器は1つだけに
一度に複数の周辺機器を取り付けると、ドライバのインストールなどが正常に行われないおそれがあります。1つの周辺機器の取り付けが終了してから、別の周辺機器を取り付けてください。
- パソコンおよび接続されている機器の電源を切る
安全のため、必ず電源プラグをコンセントから抜いてください。パソコンの電源を切った状態でも、パソコン本体内部には電流が流れています。
- 電源を切った直後は作業をしない
電源を切った直後は、パソコン本体内部の装置が熱くなっています。電源を切り、電源プラグをコンセントから抜いた後10分ほど待ってから作業を始めてください。
- 内部のケーブル類や装置の扱いに注意
傷つけたり、加工したりしないでください。

- **静電気に注意**

内蔵周辺機器は、基板や電子部品がむきだしになっています。これらは、人体に発生する静電気によって損傷を受ける場合があります。取り扱う前に、一度大きな金属質のものに手を触れるなどして静電気を放電してください。

- **基板表面やはんだ付けの部分、コネクタ部分には手を触れない**

金具の部分や、基板のふちを持つようにしてください。

- **周辺機器の電源について**

周辺機器の電源はパソコン本体の電源を入れる前に入れるものが一般的ですが、パソコン本体より後に電源を入れるものもあります。周辺機器のマニュアルをご覧ください。

- **ACPI に対応した周辺機器をお使いください**

本パソコンは、ACPI (省電力に関する電源制御規格の 1 つ) によって制御していますので、周辺機器も ACPI に対応している必要があります。

ACPI に対応していない周辺機器をお使いの場合は、増設した機器やパソコンが正常動作しなくなることがあります。周辺機器が ACPI に対応しているかどうかは、周辺機器の製造元にお問い合わせください。

- **ドライバーを用意する**

周辺機器の取り付けや取り外しには、プラスのドライバーが必要です。

ネジの頭をつぶさないように、ネジのサイズに合ったドライバーをご用意ください。

2 メモリを取り付ける

本パソコンのメモリを増やすと、一度に読み込めるデータの量が増え、パソコンの処理能力があがります。

POINT

- ▶ ご購入後、メモリを取り付ける場合は、Windows のセットアップをしてから、一度電源を切った後に取り付けてください（→『取扱説明書』）。

警告



- メモリの取り付けや取り外しを行う場合は、パソコン本体および接続されている装置の電源ボタンを切り、電源プラグをコンセントから抜いた後に作業してください。感電の原因となります。



- メモリを取り付ける場合は、弊社純正品をお使いください。感電・火災または故障の原因となります。

注意



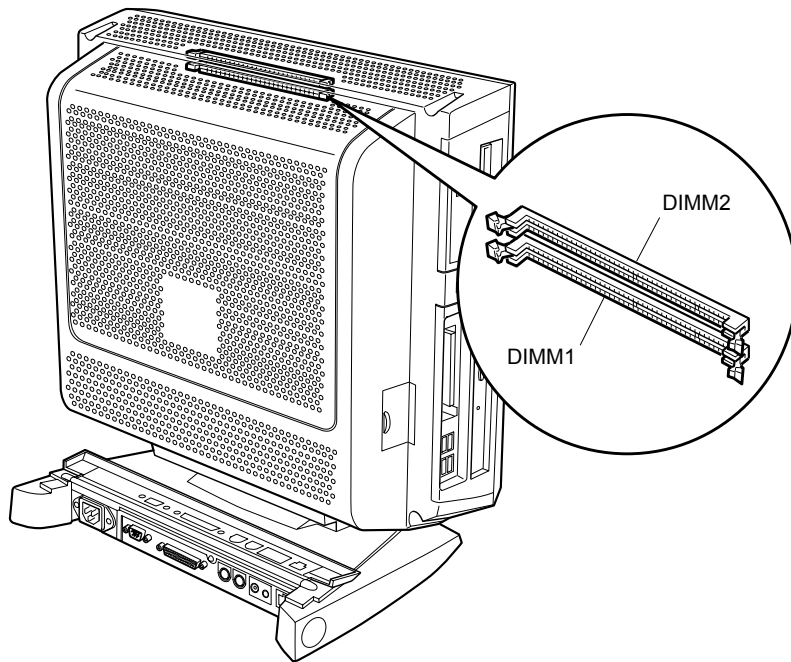
- メモリの取り付けや取り外しを行う場合は、指定された場所以外のネジは外さないでください。指定された場所以外のネジを外すと、けがをすることがあります。また、故障の原因となることがあります。



- プリント板は、指定されている場所以外には手を触れないでください。けがをすることがあります。また、故障の原因となることがあります。

メモリの取り付け場所

メモリはパソコン本体内部のメモリスロットに取り付けます。



取り付けられるメモリ

本パソコンにメモリを増設する場合は、弊社純正品の「DDR SDRAM DIMM、ECC なし、PC2100 対応品」をお使いください。

■メモリの組み合わせ

最大で 1024MB (512MB × 2) のメモリを取り付けることができます。

標準構成では、DIMM1 にメモリが搭載されています。増設するメモリは、DIMM2 に取り付けてください。

なお、メモリの総容量を 1024MB にする場合には、DIMM1 のメモリを 512MB のメモリに入れ替えてください。

POINT

- ▶ 対象機種を確認のうえ、弊社純正品の「184 ピン DDR SDRAM DIMM、ECC なし、PC2100 対応品」をお使いください。純正品以外のメモリを取り付けると、本パソコンでは動作しない可能性があります。

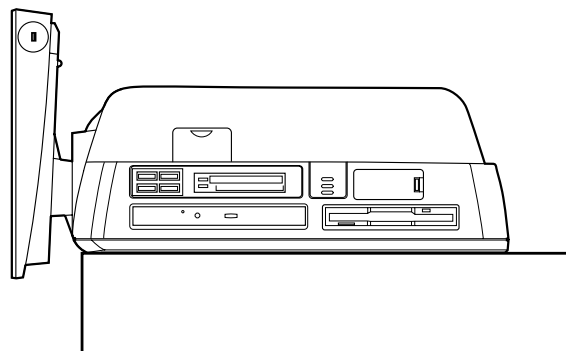
メモリを取り付ける

1 電源プラグをコンセントから抜きます。

2 パソコン本体を水平にします。

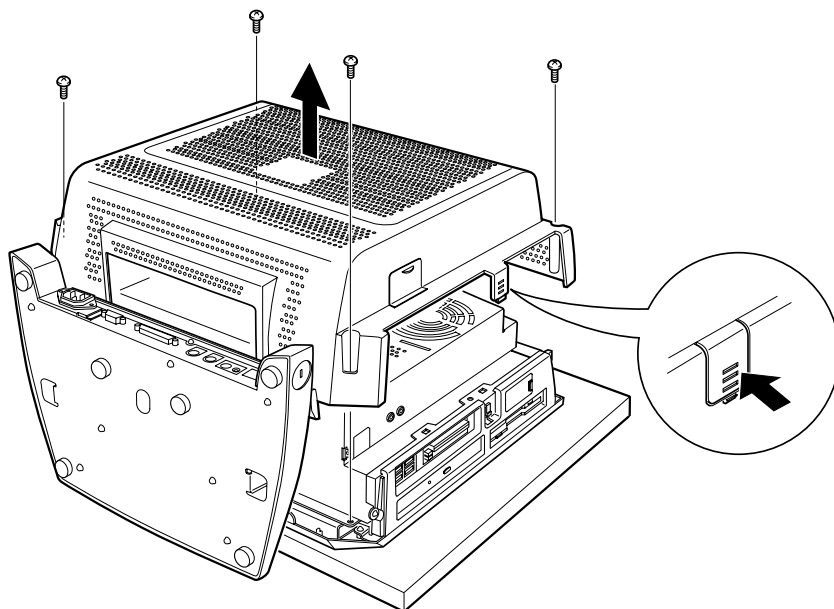
図のように、背面が上になるようにします。このとき、台座部分を作業台からはみ出させ、ディスプレイ部と作業台が平行になるようにしてください。

作業はやわらかい布を敷いた平坦な台の上でしてください。とくに、液晶ディスプレイに突起物などがあたらないようにしてください。



3 背面カバーを取り外します。

ネジを外し、背面カバーのツメを押しながら取り外します。

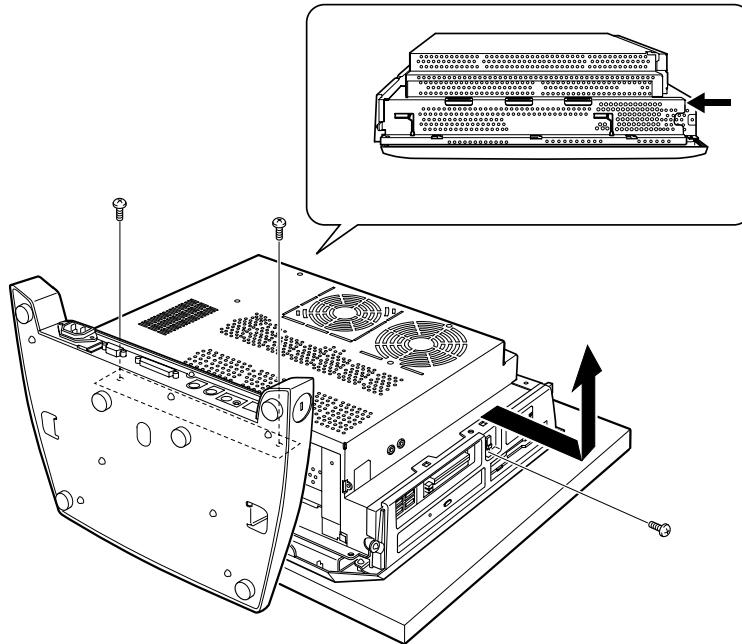
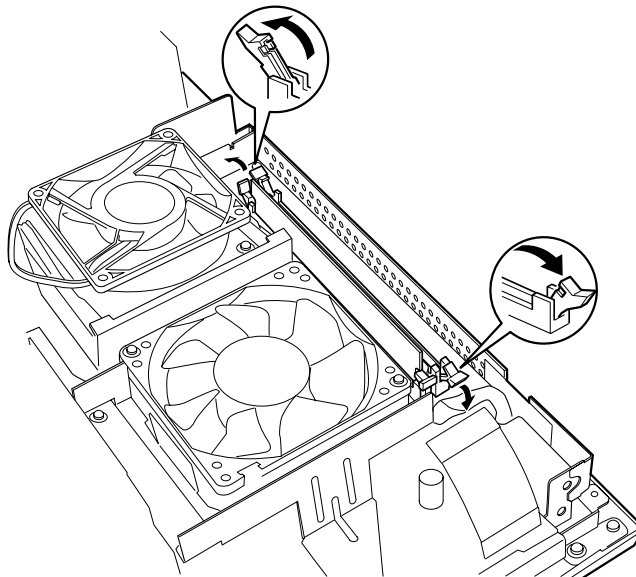


4 内部カバーを取り外します。

ネジを外し、内部カバーをスライドさせて取り外します。

POINT

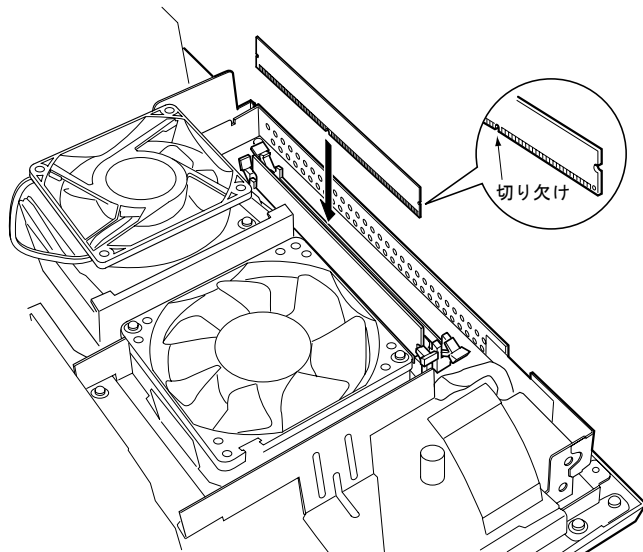
- ▶ ↓ このマークがねじ止めの位置にあります。

**5** スロットの両側のフックを外側に開きます。

6 メモリをスロットに差し込みます。

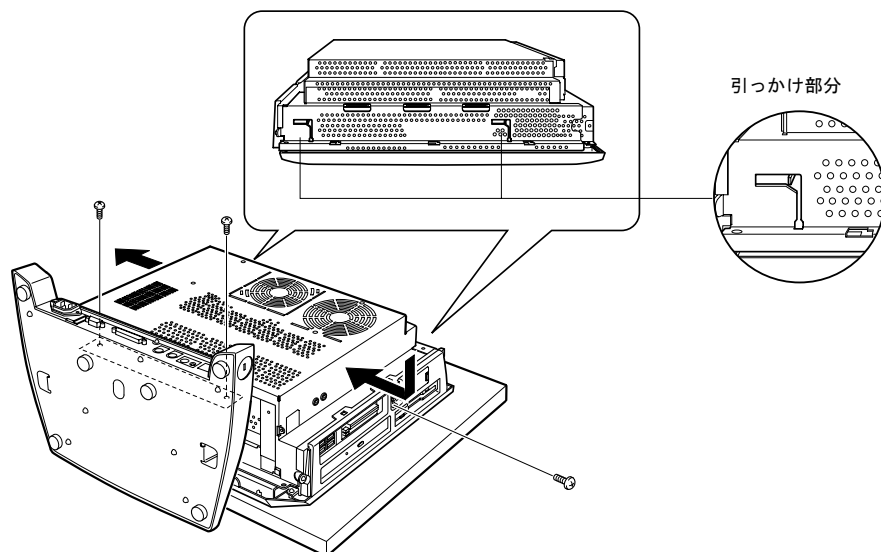
メモリの切り欠け部分とスロットの切り欠け部分を合わせるようにして、スロットに垂直に差し込みます。

正しく差し込まれると、スロットの両側のフックが起きます。このとき、メモリがしっかりと固定されているか確認してください。

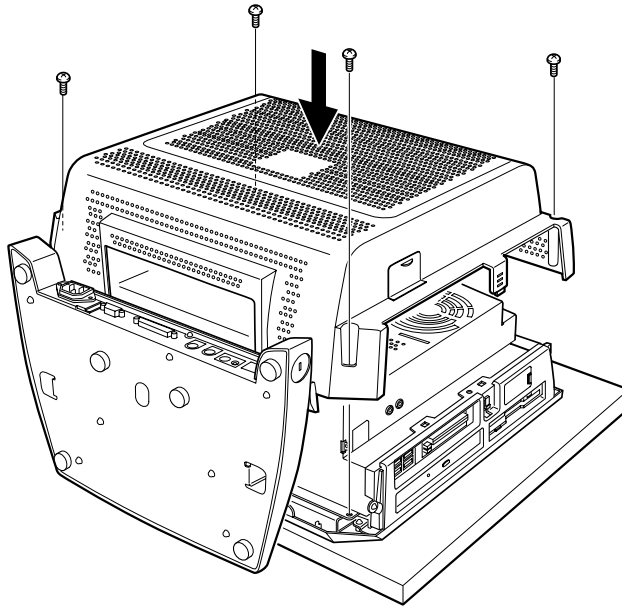


7 内部カバーを取り付けます。

内部カバーをスライドさせて引っ掛けに合わせて取り付け、ネジで固定します。



8 背面カバーを取り付けます。



9 パソコン本体を立てます。

パソコン本体を立てたら、ディスプレイ部を使いやすい角度に、調節してください。

POINT

- ▶ メモリの取り外しは、取り付ける手順を参照して作業してください。

Memo

第 5 章

BIOS

BIOS セットアップというプログラムについて説明しています。また、本パソコンのデータを守るためにパスワードを設定する方法について説明しています。なお、BIOS セットアップの仕様は、改善のために予告なく変更することがあります。あらかじめご了承ください。

1	BIOS セットアップとは	54
2	BIOS セットアップの操作のしかた	55
3	メニュー詳細	58
4	BIOS のパスワード機能を使う	69
5	BIOS が表示するメッセージ一覧	74

1 BIOS セットアップとは

BIOS セットアップはメモリやハードディスク、フロッピーディスクドライブなどのハードウェアの環境を設定するためのプログラムです。

本パソコンでは、必要最小限の設定はご購入時にすでに行われています。

次の場合などで設定を行う必要があります。

- 特定の人だけが本パソコンを利用できるように、本パソコンにパスワード（暗証番号）を設定するとき
- シリアルポートなどの働きを設定するとき
- 自己診断中にメッセージが表示されたとき
- 他の OS を使うとき

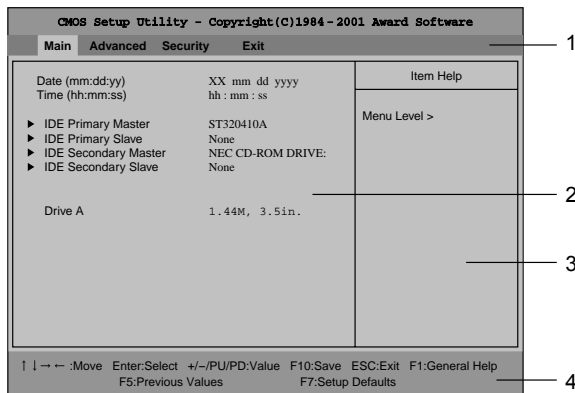
POINT

- ▶ BIOS セットアップで設定した内容は、パソコン本体内部の CMOS RAM と呼ばれるメモリに記録されます。この CMOS RAM は、バッテリーによって記録した内容を保存しています。BIOS セットアップを正しくしても、電源を入れたとき、または再起動したときに、BIOS セットアップに関するエラーメッセージが表示されるときは、この CMOS RAM に設定内容が保存されていない可能性があります。バッテリーの消耗が考えられますので、「富士通 パーソナル製品に関するお問合せ窓口」、またはご購入元にご連絡ください。

2 BIOS セットアップの操作のしかた

BIOS セットアップを起動する

- 1 作業を終了してデータを保存します。
- 2 本パソコンを再起動します。
 - ・ Windows XP モデルの場合は、「スタート」ボタン→「終了オプション」→「再起動」の順にクリックします。
 - ・ Windows 2000 モデルの場合は、「スタート」ボタン→「シャットダウン」の順にクリックし、「再起動」を選択して、「OK」をクリックします。
- 3 画面下に「<TAB>:Diagnostic screen/<F2>:BIOS setup/<F12>:Boot Menu」と表示されたら、【F2】キーを「Entering setup」と表示されるまで押します。BIOS セットアップ画面が表示されます。



機種や装置により、表示が異なる場合があります。

1. メニューバー
メニューの名称が表示されます。
2. 設定フィールド
各メニューで設定する、項目と設定値が表示されます。
3. ヘルプフィールド
カーソルを合わせた項目の説明が表示されます。
4. キー一覧
設定時に使うキーの一覧です。

設定を変更する

BIOS セットアップは、キーボードを使ってすべての操作を行います。

1 【←】【→】キーを押して、設定を変更したいメニューにカーソルを合わせます。

2 【↑】【↓】キーを押して、設定を変更したい項目にカーソルを合わせます。

▶の付いている項目はサブメニューがあることを表示します。

▶の付いている項目にカーソルを合わせ、【Enter】キーを押すと、サブメニューが表示されます。

3 【+】【-】キー（テンキー）または【Page Up】【Page Down】キーを押して、設定を変更します。

さらに他のメニューの設定を変更したいときは、手順1から繰り返します。

なお、サブメニューを表示していた場合は、【Esc】キーを押すと1つ前の画面に戻ります。

BIOS セットアップを終了するときには、「BIOS セットアップを終了する」(→ P.57)をご覧ください。

■ 各キーの役割

BIOS セットアップで使うキーの役割は次のとおりです。

キー	役割
【F1】キー	一般ヘルプ画面を表示します。一般ヘルプ画面は、BIOS セットアップの操作で使用するキーについて説明しています。 ヘルプを閉じるには、【Esc】キーを押します。
【F5】キー	現在表示されているメニューの設定だけを、前回保存した値に戻します。
【F7】キー	現在表示されているメニューの設定だけを、購入時の状態（標準設定値）に戻します。
【F10】キー	変更した内容を保存して、BIOS セットアップを終了します。
【Esc】キー	前画面に戻ります。各メニューが表示されているときは、Exit メニューに戻ります。
【Enter】キー	▶が付いている項目のサブメニューの表示、設定値の一覧の表示、設定値の選択を行います。
【↑】【↓】【→】 【←】キー	メニュー画面の切り替えや、項目間のカーソル移動に使います。
【PageUp】 【PageDown】 【+】【-】キー	設定値を変更します。

BIOS セットアップを終了する

- 1** 【←】【→】キーを押して、「Exit」メニューにカーソルを合わせます。
なお、サブメニューを表示していた場合は、【Esc】キーを押してメニューバーに「Exit」メニューが表示されてから、同じ操作を行います。
- 2** 【↑】【↓】キーを押して、終了方法を選び、【Enter】キーを押します。
終了方法については、「Exit メニュー」（→ P.67）をご覧ください。
- 3** メッセージの後に「Y」が表示されていることを確認してから、【Enter】キーを押します。もし、「N」が表示されているときは、【Y】キーを押してから【Enter】キーを押します。
BIOS セットアップが終了します。

3 メニュー詳細

BIOS セットアップの個々のメニューを説明します。

重要

- ▶ お使いになるモデルによっては、ご購入時の設定が標準設定値と異なる場合があります。この場合、ご購入時の設定を「(初期値 : Windows × ×モデル)」で表記しています。
- ▶ 本パソコンにインストールされている Windows XP/2000 は、ACPI モード (S3) に設定されています。

Main メニュー

Main メニューでは、デバイスや日時の設定などを行います。

■ 設定項目の詳細

Date

年月日を設定します。キーボードから数値を入力します。【Tab】キー、【Enter】キーで右の項目に移動します。

Time

時刻を設定します。キーボードから数値を入力します。【Tab】キー、【Enter】キーで右の項目に移動します。

POINT

- ▶ Date (年月日)、Time (時刻) は一度合わせれば電源を入れるたびに設定する必要はありません。
- ▶ 入力した数値を修正するときは、【Back space】キーを押して設定値を消し、その後入力してください。

IDE Primary Master/Slave、IDE Secondary Master/Slave メニュー

サブメニューを使って、プライマリ IDE やセカンダリ IDE に取り付けられたハードディスクの、タイプ (容量やシリンダ数など) を設定します。カーソルを合わせて 【Enter】キーを押すと、サブメニューが表示されます。

- IDE-HDD Auto-Detection… 【Enter】キーを押すとハードディスクの自動検出を行います。ハードディスク以外は検出されません。
- IDE Primary Master/Slave、IDE Secondary Master/Slave…IDE デバイスのタイプを設定します。
 - ・ None (初期値 : スレーブの場合) : IDE デバイスを使いません。
 - ・ Auto (初期値 : マスターの場合) : IDE デバイスのタイプを自動的に設定します。
 - ・ Manual : IDE デバイスのタイプを手動で設定します。

- **Access Mode**…ハードディスクが取り付けられている場合に、ハードディスクのアクセスモードを設定します。「IDE Primary Master/Slave、IDE Secondary Master/Slave」を「Auto」、
「Manual」に設定した場合に設定できます。
 - ・ CHS : シリンダ番号/ヘッド番号/セクタ番号によるアクセスが行われます。
 - ・ LBA : LBA (Logical Block Addressing : 論理的な通し番号によるアクセス) が行われます。
 - ・ Large : 拡張 CHS (Cylinder/Head/Sector) 変換によるアクセスが行われます。
 - ・ Auto (初期値) : 最適なモードが設定されます。

POINT

- ▶ 通常は「Auto」に設定してください。
- ▶ ハードディスクをフォーマットした後に本設定を変更すると、正常にアクセスできない場合があります。フォーマットした後は、変更しないでください。

- **Capacity**…ハードディスクが取り付けられている場合に、ハードディスクドライブの最大容量を表示します。

POINT

- ▶ 本項目のディスク容量記載は、1MB=1024²byte 換算によるものです。

- **Cylinder**…ハードディスクのシリンダ数を設定します。「IDE Primary Master/Slave、IDE Secondary Master/Slave」を「Auto」に設定すると、最適な値が設定されます。
- **Head**…ハードディスクのヘッド数を設定します。「IDE Primary Master/Slave、IDE Secondary Master/Slave」を「Auto」に設定すると、最適な値が設定されます。
- **Precomp**…ハードディスクヘータを書き込んでいるときにデータの保護を行うために BIOS がシリンダのどこへ仮書き込みを行うかを設定します。「IDE Primary Master/Slave、IDE Secondary Master/Slave」を「Auto」に設定した場合、設定できません。

POINT

- ▶ 「IDE Primary Master/Slave、IDE Secondary Master/Slave」を「Manual」に、「Access Mode」を「CHS」に設定した場合、65535 か 0 に設定してください。
- **Landing Zone**…システムの電源が切断されたときに、ハードディスクのヘッドをどこのシリンダに退避させるかを設定します。「IDE Primary Master/Slave、IDE Secondary Master/Slave」を「Auto」に設定した場合、設定できません。

POINT

- ▶ 「IDE Primary Master/Slave、IDE Secondary Master/Slave」を「Manual」に、「Access Mode」を「CHS」に設定した場合、「物理シリンダ数の最大値'-1」の値に設定してください。
- **Sector**…ハードディスクのセクタ数を設定します。「IDE Primary Master/Slave、IDE Secondary Master/Slave」を「Auto」に設定すると、最適な値が設定されます。

□ Drive A

フロッピーディスクドライブのタイプを設定します。

- ・ None : フロッピーディスクドライブをしません。
- ・ 720K,3.5in.、1.44M,3.5in. (初期値)

Advanced メニュー

Advanced メニューでは、次のサブメニューでフロッピーディスクドライブ、IDE デバイスなどの設定を行います。

Advanced BIOS Features

Integrated Peripherals

Power Management Setup

PnP/PCI Configurations

■ 設定項目の詳細

□ Advanced BIOS Features

ウイルスを検出したときの警告、起動デバイスの優先順位などを設定します。

カーソルを合わせて【Enter】キーを押すと、サブメニューが表示されます。

- **Virus Warning**…ハードディスクのブートセクタへの書き込み要求が発生した場合に、警告メッセージを表示するかどうかを設定します。
 - ・ Enabled : 警告メッセージを表示します。
 - ・ Disabled (初期値) : 警告メッセージを表示しません。

POINT

- ▶ ウイルス検出用アプリケーションや OS をインストールする場合は、「Disabled」に設定してください。

- **Quick Power On self test**…起動してから OS を読み込むまでの時間を、短くするかどうかを設定します。自己診断テストを簡略化します。
 - ・ Disabled : OS を読み込むまでの時間を短くしません。
 - ・ Enabled (初期値) : OS を読み込むまでの時間を短くします。
 - ・ Auto : OS を読み込むまでの時間を自動的に判断します。
- **Full Screen LOGO Show**…本パソコンの起動時または再起動時に「FUJITSU」ロゴを表示するかどうかを設定します。
 - ・ Disabled : 起動時または再起動時に自己診断 (POST) 画面を表示します。
 - ・ Enabled (初期値) : 起動時または再起動時に「FUJITSU」ロゴを表示します。
- **First/Second/Third/Fourth Boot Device**…起動デバイスの優先順位を設定します。「LAN」を設定した場合、ネットワーク経由で本パソコンを起動できます。
 - ・ 1:Floppy、2:HDD、3:CD-ROM、4:LAN (初期値 : Windows XP モデル)
 - ・ 1:Floppy、2:HDD、3:CD-ROM、4:Disabled (初期値 : Windows 2000 モデル)

POINT

- ▶ ネットワークサーバーから起動するためには、First Boot Device に「LAN」を設定してください。また、『Wired for Management Baseline Version 2.0』に準拠したインストレーションサーバーシステムが必要となります。

- **Onboard LAN Boot**…ネットワーク (LAN) 経由で本パソコンを起動する方法を選択します。
 - ・ Disabled (初期値 : Windows 2000 モデル) : どの方法も選択しません。ネットワーク経由で起動をしません。
 - ・ PXE (初期値 : Windows XP モデル) : PXE (Preboot Execution Environment) を選択します。

- **Boot Display**…起動時に画面表示するディスプレイを選択します。
 - ・LCD：本パソコンの LCD ディスプレイにのみ画面表示します。
 - ・LCD+Ext.Monitor（初期値）：本パソコンの LCD ディスプレイと外部ディスプレイの両方に画面を表示します。

POINT

- ▶ OS 起動後は、ディスプレイドライバの設定が優先されます。

- **Boot up NumLock Status**…起動時に、キーボードを NumLock 状態にするかどうかを設定します。
 - ・Off：キーボードを NumLock 状態にしません。
 - ・On（初期値）：キーボードを NumLock 状態にします。
- **HDD S.M.A.R.T. Capability**…ハードディスクが故障しそうな場合に、警告を表示するかどうかを設定します。
 - ・Disabled：警告を表示しません。
 - ・Enabled（初期値）：警告を表示します。

POINT

- ▶ 警告表示を行うためには、専用のアプリケーションが必要になります。

□ Integrated Peripherals

ハードディスクの転送モードや Ultra DMA モード、シリアルポート、パラレルポートなどの設定を行います。カーソルを合わせて【Enter】キーを押すと、サブメニューが表示されます。

- **On-Chip Primary PCI IDE/On-Chip Secondary PCI IDE**…IDE インターフェースを有効にするかどうかを設定します。通常は、「Enabled」に設定してください。
 - ・Disabled：IDE インターフェースを無効にします。IDE インターフェースに接続されているデバイスは、使えなくなります。
 - ・Enabled（初期値）：IDE インターフェースを使います。
- **IDE Primary/Secondary Master/Slave PIO**…データの転送モードを設定します。数値が大きいほど転送速度が上がります。
 - ・Auto（初期値）：自動的に、最適なモードが設定されます。
 - ・Mode 0～4：設定により、それぞれ最大 3.3/5.2/8.3/11.1/16.7MB/秒の転送速度になります。
- **IDE Primary/Secondary Master/Slave UDMA**…Ultra DMA の転送モードを設定します。
 - ・Disabled：Multiword DMA モードに設定します。
 - ・Auto（初期値）：最適なモードに設定されます。
- **USB Controller**…USB コントローラを有効にするかどうかを設定します。USB Controller を「Disabled」にすると、すべての USB 機器が使えなくなります。本設定は、自己診断の終了後、有効になります。
 - ・Disabled：USB コントローラを無効にします。
 - ・Enabled（初期値）：USB コントローラを有効にします。
- **USB 2.0 Support**…USB2.0 コントローラを有効にするかどうかを設定します。USB2.0 Support を「Disabled」にすると、USB2.0 機器は使えなくなります。USB Controller を「Enabled」に設定したとき、本設定を変更できます。本設定は、自己診断の終了後、有効になります。
 - ・Disabled：USB2.0 コントローラを無効にします。
 - ・Enabled（初期値）：USB2.0 コントローラを有効にします。

- **USB Keyboard Support**…USB キーボードを使えるようにするかどうかを設定します。USB コントローラを「Enabled」に設定したとき本設定を変更できます。
USB キーボードをお使いになるときは「Enabled」を選択してください。本設定は、自己診断の終了後、有効になります。
 - ・ Disabled (初期値) : USB キーボードを無効にします。
 - ・ Enabled : USB キーボードを有効にします。

 **POINT**

- ▶ USB に対応している OS では、本設定が「Disabled」のままでもご使用になれます。
- ▶ 「USB Keyboard Support」を「Enabled」に設定すると、USB に対応していない OS では、システム全体の動作が遅くなります。USB キーボードをお使いにならない場合は「Disabled」に設定してください。
なお、USB に対応していない OS では、PS/2 キーボードのご使用をお勧めします。

- **USB Mouse Support**…USB マウスを使えるようにするかどうかを設定します。USB コントローラを「Enabled」に設定したとき本設定を変更できます。
USB マウスをお使いになるときは「Enabled」を選択してください。本設定は、自己診断の終了後、有効になります。
 - ・ Disabled (初期値) : USB マウスを無効にします。
 - ・ Enabled : USB マウスを有効にします。

 **POINT**

- ▶ USB に対応している OS では、本設定が「Disabled」のままでもご使用になれます。
- ▶ 「USB Mouse Support」を「Enabled」に設定すると、USB に対応していない OS では、システム全体の動作が遅くなります。USB マウスをお使いにならない場合は「Disabled」に設定してください。
なお、USB に対応していない OS では、PS/2 マウスのご使用をお勧めします。

- **Onboard Sound Controller**…内蔵のサウンドデバイスを有効にするかどうかを設定します。
 - ・ Enabled (初期値) : 本パソコンが自動的に内蔵のサウンドデバイスを有効にします。
 - ・ Disabled : 内蔵のサウンドデバイスを無効にします。
- **Onboard LAN Controller**…内蔵の LAN アダプタを有効にするかどうかを設定します。
 - ・ Disabled : LAN アダプタを無効にします。
 - ・ Enabled (初期値) : LAN アダプタを有効にします。
- **Onboard Floppy Controller**…フロッピーディスクコントローラを使うかどうかを設定します。
 - ・ Disabled : フロッピーディスクコントローラを無効にします。
 - ・ Enabled (初期値) : フロッピーディスクコントローラを有効にします。
- **Onboard Serial Port**…シリアルポートに割り当てる I/O アドレスを設定します。
 - ・ Disabled : シリアルポートに I/O アドレスを割り当てません。
 - ・ 3F8/IRQ4 (初期値)、2F8/IRQ3、3E8/IRQ4、2E8/IRQ3 : 割り当てる I/O アドレスを設定します。
- **Onboard Parallel Port**…パラレルポートに割り当てる I/O アドレスを設定します。
 - ・ Disabled : パラレルポートに I/O アドレスを割り当てません。
 - ・ 3BC/IRQ7、378/IRQ7 (初期値)、278/IRQ5 : 割り当てる I/O アドレスを設定します。
- **Onboard Parallel Mode**…パラレルポートのデータ転送モードを設定します。
 - ・ SSP (初期値)、EPP1.9+SSP、ECP、EPP1.9+ECP、EPP1.7+SSP、EPP1.7+ECP : 接続する周辺機器に合わせて、設定してください。

- ECP Mode Use DMA…ECP 用の DMA チャンネルを設定します。「モード」を「ECP」、「EPP1.9+ECP」、「EPP1.7+ECP」に設定した場合に設定できます。
 - ・ 1、3（初期値）

□ Power Management Setup

スタンバイの方式や自動起動などの設定をします。カーソルを合わせて【Enter】キーを押すと、サブメニューが表示されます。

- ACPI Suspend Type
 - ・ S1 (POS) : スタンバイ方式を S1 に設定します。システムの状態は保持していますが、CPU を停止させます。
 - ・ S3 (STR) (初期値) : スタンバイ方式を S3 に設定します。システムの状態をメモリに保持し、その他の回路を停止させます。S1 に変更した後、S3 に戻す場合は、OS の再インストールまたはリカバリが必要となります。

POINT

- ▶ 本設定を変更する場合は、「機能」－「ACPI のスタンバイモードを設定する」をご覧ください。

- State After Power Failure

停電などで電源が切断された場合に、通電再開時の動作を設定します。

- ・ Auto (初期値) : 電源が切断されたときの状態に戻ります。
- ・ On : 電源が入ります。
- ・ Off : 電源が切れたままになります。

POINT

- ▶ 「On」または「Off」に設定した場合、AC 電源切断後 10 秒以上待ってから電源を入れてください。10 秒以内に入れると正常に動作しなくなります。
- ▶ 「Auto」に設定した場合、電源が切れる前の状態が起動中またはスタンバイ状態のときに、パソコン本体の電源が入ります。休止状態のときには、電源は入りません。

- USB Wake up…USB 機器によって、スタンバイ状態や休止状態から復帰させるかどうかを設定します。
 - ・ Enabled (初期値) : USB 機器によって、スタンバイ状態や休止状態から復帰させます。
 - ・ Disabled : USB 機器によって、スタンバイ状態や休止状態から復帰させません。

POINT

- ▶ サービスコンセントを電源としている USB 機器(ディスプレイ内蔵型 HUB など)が接続されていると、正常にスタンバイ状態へ移行できないことがあります。その場合は、本項目を「Disabled」に設定してください。
- ▶ Windows XP/2000 の場合、本項目を有効に設定してもサスペンド状態から復帰させることはできません。デバイスマネージャで設定してください。Windows Me の場合、本項目を有効に設定してもサスペンド状態から復帰することはできません。

● Wake up Events

- ・ Wake on LAN…内蔵 LAN が Magic Packet (ウェイクアップ信号) を受信したときに電源を入れる、またはスタンバイ状態から復帰するかどうかを設定します。
- ・ Disabled (初期値) : Magic Packet を受信しても、本パソコンの電源を入れません。また、スタンバイ状態からの復帰を行いません。
- ・ Enabled : Magic Packet を受信したときに、本パソコンの電源を入れます。または、スタンバイ状態からの復帰を行います。

 **POINT**

- ▶ Windows XP/2000 では、本項目を設定してもスタンバイ状態や休止状態から復帰させることはできません。デバイスマネージャで設定してください。

- ・ Wake on RTC Alarm…指定した時刻になったときに、本パソコンの電源を入れるかどうかを設定します。
- ・ Disabled (初期値) : 指定した時刻に、本パソコンの電源を入れません。
- ・ Enabled : 指定した時刻に、本パソコンの電源を入れます。

 **POINT**

- ▶ OS を ACPI モードでお使いになる場合、本設定は無効になります。

- ・ Date (of Month)…ウェイクアップする日付を設定します。「Wake on RTC Alarm」を「Enabled」に設定した場合に設定できます。
- ・ 0 ~ 31

 **POINT**

- ▶ 本機能を毎日お使いになりたいときは、「0」に設定します。
- ▶ OS を ACPI モードでお使いになる場合、本設定は無効になります。

- ・ Resume Time (hh:mm:ss)…ウェイクアップする時刻 (時、分、秒) を設定します。「Wake on RTC Alarm」を「Enabled」に設定した場合に設定できます。
- ・ 0 ~ 23 (時)
- ・ 0 ~ 59 (分)
- ・ 0 ~ 59 (秒)

 **POINT**

- ▶ OS を ACPI モードでお使いになる場合、本設定は無効になります。

□ PnP/PCI Configurations

リソースを設定します。カーソルを合わせて【Enter】キーを押すと、サブメニューが表示されます。

- IRQ Resources…PCIデバイスやCard Bus対応のPCカード、16ビット対応のPCカードにIRQを予約します。
- ・ PCI device : PCI デバイスや Card Bus 対応の PC カードに IRQ を予約します。
- ・ Legacy/PC Card : 16 ビット対応の PC カードに IRQ を予約します。シリアルポートやパラレルポートに IRQ が予約されている場合、その IRQ は予約できません。

POINT

- ▶ PCカードの中には使える IRQ が限定されているものや、IRQ を他のデバイスと共有できないものがあります。
 - ・ Card Bus 対応 PC カードの場合
IRQ の予約は必要ありません。
 - ・ 16 ビット対応 PC カードの場合
お使いになる 16 ビットカードの枚数に応じて IRQ を BIOS セットアップメニューの PnP/PCI 設定の項目で予約してからお使いください。2 枚の 16 ビットカードを同時に使用する場合は、IRQ を 2 つ予約してください。
ただし、お使いになる PC カードのマニュアルに使える IRQ について記載されている場合は、必ず記載されている IRQ を予約してください。
お使いになる PC カードのマニュアルにて、Card Bus 対応 PC カードか 16 ビット対応 PC カードかをご確認ください。

Security メニュー

Security メニューでは、特定の人だけが本パソコンを操作できるようにパスワードを設定します (→ P.69)。

■ 設定項目の詳細

Security Option

システム起動時、または BIOS セットアップ起動時にパスワード入力を要求するかどうかを設定します。

- ・ **System (初期値)** : システム起動時と BIOS セットアップ起動時にパスワード入力を要求します。
- ・ **Setup** : BIOS セットアップ起動時にパスワード入力を要求します。
- ・ **Auto** : システム起動時と BIOS セットアップ起動時にパスワードを入力します。ただし、Wake up Events 項目の機能により起動した場合は、パスワード入力は要求されず、OS の起動まではキーボードが使用できなくなります。

POINT

- ▶ 本設定は、管理者用パスワードまたはユーザー用パスワードが設定されている場合のみ設定が有効です。

Set Supervisor Password

【Enter】 キーを押して、管理者用パスワードを設定します。

Set User Password

【Enter】 キーを押して、ユーザー用パスワードを設定します。

Set HDD Password

【Enter】 キーを押して、ハードディスクパスワードを設定します。

POINT

- ▶ パスワードを設定すると、BIOSセットアップ起動時やシステム起動時にパスワード入力を要求されます。このときに、誤ったパスワードを3回入力すると、「System Halted!!」と表示され、本パソコンはキーボードからの入力に反応しなくなります（ビープ音が鳴り続けます）。この場合、本パソコンの電源ボタンを4秒以上押し続けて電源を切り、10秒以上待ってから電源を入れ、正しいパスワードを入力してください。
- ▶ 管理者用パスワードと同じパスワードが設定されている場合は、ハードディスクパスワード入力は要求されません。また、ハードディスクパスワードと管理者用パスワードが異なる場合は、先に管理者用パスワード入力が要求されます。
- ▶ ハードディスクパスワードを設定し、セキュリティ機能が有効になっているハードディスクは、本装置以外の装置ではご使用になれません。

□ Boot up Floppy Seek

フロッピーディスクドライブエラーを検出するかどうかを設定します。

- ・ Enabled：フロッピーディスクドライブエラーを検出します。
- ・ Disabled（初期値）：フロッピーディスクドライブエラーを検出しません。

□ CPU Fan Check

自己診断（POST）時に、CPUファンエラーを検出するかどうかを設定します。

- ・ Enabled：CPUファンエラーを検出します。
- ・ Disabled（初期値）：CPUファンエラーを検出しません。

□ Chassis Fan Check

自己診断（POST）時に、セカンドファンエラーを検出するかどうかを設定します。

- ・ Enabled：セカンドファンエラーを検出します。
- ・ Disabled（初期値）：セカンドファンエラーを検出しません。

□ Halt On

自己診断でエラーを検出したとき、エラーを無視するデバイスを設定します。

- ・ All Errors：すべてのエラーを有効にします。
- ・ No Errors：すべてのエラーを無視します。
- ・ All, But Keyboard（初期値）：キーボードに関するエラーを無視します。
- ・ All, But Diskette：フロッピーディスクドライブに関するエラーを無視します。
- ・ All, But Disk/Key：キーボードとフロッピーディスクドライブに関するエラーを無視します。

□ Event Logging

● Event Logging…イベントログ発生時にイベントログを記録するかどうかを設定します。

- ・ Enabled（初期値）：イベントログを記録します。
- ・ Disabled：イベントログを記録しません。

● Clear All DMI Event Log…再起動時にイベントログの内容を消去するか設定します。

- ・ Yes：イベントログを次回再起動時に消去します。再起動すると設定値に「No」になります。
- ・ No（初期値）：イベントログを消去しません。

● View DMI Event Log…【Enter】キーを押すと、イベントログの詳細を表示します。

● Mark DMI Events as Read…【Enter】キーを押すと、イベントログの内容を消去します。

Info メニュー

Info メニューは、本パソコンのハードウェア構成を表示します。
設定を変更することはできません。

■ 設定項目の詳細

BIOS Version

BIOS のバージョンを表示します。

BIOS Date

BIOS の日付を表示します。

CPU Type

本パソコンの CPU の種類を表示します。

CPU Speed

CPU の動作クロック数を表示します。

Total Memory

本パソコンに搭載しているメインメモリ（RAM）の合計容量を表示します。

- Memory Slot1/2…メモリスロットに取り付けられているメモリの種類を検出して表示します。取り付けられていないスロットは「None」と表示されます。

Onboard Mac Address

本パソコンに搭載している LAN の Mac アドレスを表示します。

Exit メニュー

Exit メニューは、セットアップを終了するときに使います。

■ 設定項目の詳細

Save & Exit Setup

本項目にカーソルを合わせて【Enter】キーを押すと、「SAVE to CMOS and EXIT (Y/N)?」というメッセージが表示されます。

【Y】キーを押して【Enter】キーを押すと、変更した設定値を保存して BIOS セットアップを終了し、本パソコンを再起動します。

Exit Without Saving

本項目にカーソルを合わせて【Enter】キーを押すと、「Quit Without Saving (Y/N)?」というメッセージが表示されます。

【Y】キーを押して【Enter】キーを押すと、変更した設定値を元に戻して BIOS セットアップを終了し、本パソコンを再起動します。

□ Load Setup Defaults

本項目にカーソルを合わせて【Enter】キーを押すと、「Load Setup Defaults (Y/N)?」というメッセージが表示されます。

【Y】キーを押して【Enter】キーを押すと、標準設定値が読み込まれます。

4 BIOS のパスワード機能を使う

本パソコンのデータを守るためのパスワード機能を説明します。

本パソコンは、他人による不正使用を防止するために、パスワードを設定できます。パスワードを設定すると、正しいパスワードを知っている人以外は本パソコンを使えなくなります。

パスワードの種類

本パソコンで設定できるパスワードは次の3つです。

入力するパスワードにより、本パソコン操作の権限が区別されます。

- Supervisor Password (管理者用パスワード)

特定の人だけが、BIOS セットアップを行えるようにするためのパスワードです。設定したパスワードを入力しないと、BIOS セットアップおよび OS が起動できないようにします。

- User Password (ユーザー用パスワード)

特定の人だけが、本パソコンを使えるようにするためのパスワードです。設定したパスワードを入力しないと、BIOS セットアップおよび OS が起動できないようにします。

なお、管理者用パスワードが設定されている場合のみ、設定ができます。BIOS セットアップでは、ユーザー用パスワードのみ変更ができます。

- HDD Password (ハードディスクパスワード)

特定の人だけが、ハードディスクを使えるようにするためのパスワードです。

ハードディスクパスワードを設定すると、起動時にパスワード入力を要求されます。パスワードを入力すると、ハードディスクのセキュリティが無効になり、ハードディスクが使用可能になります。

なお、管理者用パスワードが設定されている場合のみ、設定 / 変更 / 削除ができます。

パスワードを忘れると

管理者用パスワードを忘れると、起動や BIOS セットアップができなくなってしまいます。また、ハードディスクパスワードを忘れると、ハードディスクドライブをお使いになれなくなってしまいます。これらの場合は、修理 (有償) が必要となりますので、「富士通パーソナル製品に関するお問合せ窓口」、またはご購入元にご連絡ください。無償修理期間中でも有償となります。なお、ハードディスク内のデータは復旧できません。

パスワードを設定する

■ 管理者用パスワード／ユーザー用パスワードを設定する

- 1 「Set Supervisor Password」、または「Set User Password」にカーソルを合わせ、【Enter】キーを押します。

次のパスワード入力用のウィンドウが表示されます。



Enter Password:

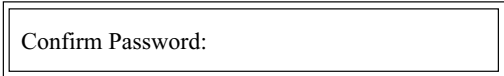
- 2 8桁までのパスワードを入力します。

パスワードを変更する場合も、新しいパスワードを入力してください。

入力できる文字種はアルファベットと数字です。入力した文字は表示されず、代わりに*が表示されます。

- 3 パスワードを入力したら【Enter】キーを押します。

次のパスワード確認用のウィンドウが表示され、パスワードの再入力が求められます。



Confirm Password:

- 4 手順2で入力したパスワードを再入力し、【Enter】キーを押します。

再入力したパスワードが間違っていた場合は、「Enter Password:」の項目に戻ります。もう一度、手順2から入力してください。

- 5 セットアップを終了します。

POINT

- ▶ パスワードを設定した場合は、そのパスワードを書きとめて、安全な場所に保管しておくことをお勧めします。

□ 管理者用パスワード／ユーザー用パスワード設定後のパソコンの起動

管理者用パスワードまたはユーザー用パスワードを設定すると、OS起動時とBIOSセットアップ起動時に、パスワードの入力ウィンドウが表示されます。



Enter Password:

管理者用パスワードまたはユーザー用パスワードを入力し、【Enter】キーを押してください。なお、ユーザー用パスワードを入力した場合は、設定を制限されるものがあります。

POINT

- ▶ 誤ったパスワードを3回入力すると、ビープ音が鳴りシステムが停止します。その場合は、電源ボタンを4秒以上押し続けて電源を切り、10秒以上待ってからもう一度電源を入れます。その後、正しいパスワードを入力してください。
- ▶ テンキーからの入力はできません。

■ ハードディスクパスワードを設定する

パスワードを設定するには、管理者用パスワードが設定されている必要があります。

- 1 「Set HDD Password」にカーソルを合わせ、【Enter】キーを押します。
次のパスワード入力用のウインドウが表示されます。

Enter Password:

- 2 8桁までのパスワードを入力します。入力できる文字種はアルファベットと数字です。
入力した文字は表示されず、代わりに*が表示されます。

- 3 パスワードを入力したら【Enter】キーを押します。
次のパスワード確認用のウインドウが表示され、パスワードの再入力が必要になります。

Confirm Password:

- 4 手順2で入力したパスワードを再入力し、【Enter】キーを押します。
再入力したパスワードが間違っていた場合は、「Enter Password:」の項目に戻ります。もう一度、手順2から入力してください。

- 5 セットアップを完了します。

POINT

- ▶ パスワードを設定した場合は、そのパスワードを書きとめて、安全な場所に保管しておくことをお勧めします。

□ ハードディスクパスワード設定後のパソコンの起動

ハードディスクパスワードを設定すると、起動時にパスワードの入力ウインドウが表示されます。

Enter HDD Password:

ハードディスクパスワードを入力し、【Enter】キーを押してください。

なお、管理者用パスワードと同じパスワードが設定されている場合は、ハードディスクパスワード入力は要求されません。また、ハードディスクパスワードと管理者用パスワードが異なる場合は、先に管理者用パスワード入力が要求されます。

POINT

- ▶ 誤ったパスワードを3回入力すると、ビープ音が鳴りシステムが停止します。その場合は、電源ボタンを4秒以上押し続けて電源を切り、10秒以上待ってからもう一度電源を入れます。そのあと、正しいパスワードを入力してください。
テンキーからの入力はできません。
- ▶ ハードディスクパスワードを何も入力せずに【Enter】キーを押すと、ハードディスクのセキュリティを有効のまま、他のデバイスにより本パソコンを起動させることができます。次の警告メッセージが表示されますので、【F1】キーを押してください。

HDD is locked !
Press F1 Key to continue Boot

パスワードを変更／削除する

■ 管理者用パスワード／ユーザー用パスワードを変更／削除する

□ パスワードを変更する

パスワードを変更するには、「Set Supervisor Password」または「Set User Password」の項目で、新しいパスワードを入力、確認します。

□ パスワードを削除する

パスワードを削除するには、「Set Supervisor Password」または「Set User Password」の項目で、新しいパスワードを入力しないで【Enter】キーを押します。
次のウィンドウが表示され、パスワードが削除されます。

PASSWORD DISABLED !!!
Press any key to continue...

■ ハードディスクパスワードを変更／削除する

□ ハードディスクパスワードを変更する

パスワードを変更するには、管理者用パスワードが設定されている必要があります。

- 1** 「Set HDD Password」にカーソルを合わせ、【Enter】キーを押します。
次のパスワード入力用のウィンドウが表示されます。

Enter Current Password:

- 2** 現在設定しているパスワードを入力します。
パスワードを入力したら【Enter】キーを押します。

- 3** 次に新しいパスワードを入力します。
次のパスワード入力用のウインドウが表示されます。

Enter Password:

- 4** 8桁までのパスワードを入力します。入力できる文字種はアルファベットと数字です。
入力した文字は表示されず、代わりに*が表示されます。

- 5** パスワードを入力したら【Enter】キーを押します。
次のパスワード確認用のウインドウが表示され、パスワードの再入力が必要です。

Confirm Password:

- 6** 手順2で入力したパスワードを再入力し、【Enter】キーを押します。
再入力したパスワードが間違っていた場合は、「Enter Password:」の項目に戻ります。もう一度、手順2から入力してください。

- 7** セットアップを終了します。

□ハードディスクパスワードを削除する

パスワードを削除するには、管理者用パスワードが設定されている必要があります。

- 1** 「Set HDD Password」にカーソルを合わせ、【Enter】キーを押します。
次のパスワード入力用のウインドウが表示されます。

Enter Current Password:

- 2** 現在設定しているパスワードを入力します。
パスワードを入力したら【Enter】キーを押します。

- 3** 次のパスワード入力用のウインドウが表示されます。
新しいパスワードを入力しないで【Enter】キーを押します。

Enter Password:

- 4** 次のウインドウが表示され、パスワードが削除されます。

PASSWORD DISABLED !!! Press any key to continue...

- 5** セットアップを終了します。

5 BIOSが表示するメッセージ一覧

本パソコンが表示するエラーメッセージの対処方法を説明します。必要に応じてお読みください。

メッセージが表示されたときは

「メッセージ一覧」(→ P.74)に記載の処置や次の処置をしてください。

- BIOS セットアップを実行する
BIOS セットアップに関するエラーメッセージが表示された場合は、BIOS セットアップを再実行してください。
- 周辺機器の取り付けを確認する
拡張カードなどを取り付けているときは、それらが正しく取り付けられているか確認してください。また、カードの割り込み要求など正しく設定されているかどうか確認してください。このとき、拡張カードに添付のマニュアルや、ユーティリティソフトがある場合は、それらのマニュアルもあわせてご覧ください。

処置を実施しても、まだエラーメッセージが発生する場合は、本パソコンが故障している可能性があります。「富士通パーソナル製品に関するお問合せ窓口」、またはご購入元にご連絡ください。

メッセージ一覧

本パソコンが表示するメッセージの一覧は、次のとおりです。

- BIOS ROM checksum error - System halted.
「富士通パーソナル製品に関するお問合せ窓口」、またはご購入元にご連絡ください。
- CMOS CHECKSUM ERROR
【F2】キーを押して、BIOSセットアップを起動し、BIOS設定を標準設定値に戻してください。それでも改善されない場合、バッテリーの交換が必要です。
「富士通パーソナル製品に関するお問合せ窓口」、またはご購入元にご連絡ください。
- DISK BOOT FAILURE,INSERT SYSTEM DISK AND PRESS ENTER
フロッピーディスクドライブからフロッピーディスクを取り出して、【Enter】キーを押してください。
- DISKETTE DRIVES OR TYPES MISMATCH ERROR - RUN SETUP
フロッピーディスクドライブが正しく接続されているか確認してください。正しく接続されているときは、BIOSセットアップを起動して、フロッピーディスクドライブの種類が正しく設定されているかを確認してください。
- DISPLAY SWITCH IS SET INCORRECTLY
「富士通パーソナル製品に関するお問合せ窓口」、またはご購入元にご連絡ください。
- DISPLAY TYPE HAS CHANGED SINCE LAST BOOT
「富士通パーソナル製品に関するお問合せ窓口」、またはご購入元にご連絡ください。

- EISA Configuration Checksum Error
PLEASE RUN EISA CONFIGURATION UTILITY
「富士通パーソナル製品に関するお問合せ窓口」、またはご購入元にご連絡ください。
- EISA Configuration Is Not Complete
PLEASE RUN EISA CONFIGURATION UTILITY
「富士通パーソナル製品に関するお問合せ窓口」、またはご購入元にご連絡ください。
- ERROR ENCOUNTED INITIALIZING HARD DRIVE
【F2】 キーを押して、BIOS セットアップを起動し、パソコン本体の環境（システム構成）と BIOS セットアップの設定が正しいか、確認してください。
- ERROR INITIALIZING HARD DISK CONTROLLER
【F2】 キーを押して、BIOS セットアップを起動し、IDE ドライブの設定が正しく行われているかを確認してください。
- FLOPPY DISK CNTRLR ERROR OR NO CNTRLR PRESENT
「富士通パーソナル製品に関するお問合せ窓口」、またはご購入元にご連絡ください。
- FLOPPY DISK(S) fail (80)
FLOPPY DISK(S) fail (40)
フロッピーディスクドライブが正しく接続されているか確認してください。正しく接続されているときは、BIOS セットアップを起動して、フロッピーディスクドライブの種類が正しく設定されているかを確認してください。
- Hard Disk(s) fail (80)
Hard Disk(s) fail (40)
Hard Disk(s) fail (20)
Hard Disk(s) fail (10)
Hard Disk (s) fail (08)
【F2】 キーを押して、BIOS セットアップを起動し、パソコン本体の環境（システム構成）と BIOS セットアップの設定が正しいか、確認してください。
- Invalid EISA Configuration
PLEASE RUN EISA CONFIGURATION UTILITY
「富士通パーソナル製品に関するお問合せ窓口」、またはご購入元にご連絡ください。
- KEYBOARD ERROR OR NO KEYBOARD PRESENT
キーボードが正しく接続されているかを確認してください。
- Keyboard is locked out - Unlock the key.
キーボードが正しく接続されているかを確認してください。
- Manufacturing POST loop.
「富士通パーソナル製品に関するお問合せ窓口」、またはご購入元にご連絡ください。
- Memory Address Error at...
メモリが正しく取り付けられているかを確認してください。
- Memory parity Error at...
メモリが正しく取り付けられているかを確認してください。
- MEMORY SIZE HAS CHANGED SINCE LAST BOOT
メモリが正しく取り付けられているかを確認してください。
- Memory test fail.
メモリが正しく取り付けられているかを確認してください。
- Memory Verify Error at...
メモリが正しく取り付けられているかを確認してください。

- **OFFENDING ADDRESS NOT FOUND**
「富士通パーソナル製品に関するお問合せ窓口」、またはご購入元にご連絡ください。
- **OFFENDING SEGMENT:**
「富士通パーソナル製品に関するお問合せ窓口」、またはご購入元にご連絡ください。
- **PRESS A KEY TO REBOOT**
キーボードのキーのどれかを押してください。本パソコンが再起動します。
- **PRESS F1 TO DISABLE NMI,F2 TO REBOOT**
【F1】キーを押して先に進めるか、または【F2】キーを押して、本パソコンを再起動してください。
- **Should Be Empty But EISA Board Found**
PLEASE RUN EISA CONFIGURATION UTILITY
「富士通パーソナル製品に関するお問合せ窓口」、またはご購入元にご連絡ください。
- **Should Have EISA Board But Not Found**
PLEASE RUN EISA CONFIGURATION UTILITY
「富士通パーソナル製品に関するお問合せ窓口」、またはご購入元にご連絡ください。
- **Slot Not Empty**
「富士通パーソナル製品に関するお問合せ窓口」、またはご購入元にご連絡ください。
- **SYSTEM HALTED, (CTRL-ALT-DEL) TO REBOOT...**
【Ctrl】 + 【Alt】 + 【Delete】キーを押して、本パソコンを再起動してください。
- **PXE-E61:Media test failure, Check cable**
Preboot Execution Environment 実行時のエラーです。LAN ケーブルが正しく接続されていません。LAN ケーブルを正しく接続してください。
- **PXE-E53:No boot filename received**
Preboot Execution Environment 実行時のエラーです。ブートサーバーがクライアントから認識されていない場合に発生するエラーです。ブートサーバーを正しく設定するか、BIOS セットアップで「Onboard LAN Boot」を「Disabled」に設定してください。
- **PXE-E78:Could not locate boot server**
Preboot Execution Environment 実行時のエラーです。ブートサーバーがクライアントから認識されていない場合に発生するエラーです。ブートサーバーを正しく設定するか、BIOS セットアップで「Onboard LAN Boot」を「Disabled」に設定してください。
- **PXE-E51: No DHCP or proxyDHCP offers were received**
Preboot Execution Environment 実行時のエラーです。ブートサーバーがクライアントから認識されていない場合に発生するエラーです。ブートサーバーを正しく設定するか、BIOS セットアップで「Onboard LAN Boot」を「Disabled」に設定してください。
- **PXE-T01: File not found + PXE-E3B: TFTP Error - File Not found**
Preboot Execution Environment 実行時のエラーです。ブートサーバー上のブートファイルイメージが取得できませんでした。ブートサーバーを正しく設定するか、BIOS セットアップで「Onboard LAN Boot」を「Disabled」に設定してください。
- **PXE-T01:File not found**
PXE-E89:Could not download boot image
Preboot Execution Environment 実行時のエラーです。ブートサーバー上のブートイメージファイルが取得できませんでした。ブートサーバーを正しく設定するか、BIOS セットアップで「Onboard LAN Boot」を「Disabled」に設定してください。

- PXE-E32:TFTP open timeout

Preboot Execution Environment 実行時のエラーです。ネットワークブートに失敗しました。ブートサーバーを正しく設定するか、BIOSセットアップで「Onboard LAN Boot」を「Disabled」に設定してください。

 **POINT**

- ▶ 本書に記載されていないエラーメッセージが表示された場合は、「富士通パーソナル製品に関するお問合せ窓口」、またはご購入元にご連絡ください。

Memo

第 6 章

技術情報

6

本パソコンの仕様などを記載しています。

1 仕様一覧	80
2 コネクタ仕様	83

1 仕様一覧

本体仕様

製品名称		FMV-K600
CPU		Intel® Celeron® プロセッサ 2GHz/1.7GHz ^{注1}
キャッシュメモリ		1次 8KB + 2次 128KB
チップセット		Intel® 845GL
システム・バス		400MHz
BIOS ROM		512KB (フラッシュ ROM)
メインメモリ		標準 128MB (184ピン DDR SDRAM DIMM) ECC 非対応、最大 1GB
メモリスロット		× 2 (空きスロット×1 ^{注2})
表示機能	グラフィックアクセラレータ	チップセットに内蔵
	ビデオメモリ	最大 64MB (メインメモリと共用、DVMT ^{注3})
	ビデオ出力信号	ビデオ：アナログ RGB、同期信号：TTL コンパチブル
	解像度/発色数	最大 1024 × 768 ドット、最大 1619 万色
フロッピーディスクドライブ		3.5 インチ×1 (3 モード対応)
ハードディスクドライブ		標準 40GB (Ultra ATA/100) ^{注4}
CD ドライブ		CD-ROM 読出 24 倍速 ^{注5}
オーディオ機能	サウンドコントローラ	チップセット内蔵 + AC97 コーデック
	PCM 録音再生機能	サンプリング周波数 最大 48kHz 16bit ステレオ 同時録音再生機能
	MIDI 再生機能	OS 標準機能にてサポート
通信機能	LAN	100BASE-TX/10BASE-T 準拠、Wake up on LAN 対応
インターフェース	PC カード	PC Card Standard 準拠 Type I/II × 2 スロット または Type III × 1 スロット (CardBus 対応)
	ディスプレイ	アナログ RGB ミニ D-SUB15 ピン
	シリアル	非同期 RS-232C × 1 D-SUB9 ピン (16550A 互換)
	パラレル	セントロニクス準拠 ECP/EPP 対応 D-SUB25 ピン×1
	キーボード/マウス	Mini-DIN 6pin (キーボード用×1、マウス用×1)
	USB	USB2.0 準拠 シリーズ A × 4 (側面×4)
	LAN	RJ-45 × 1
	サウンド	マイク：φ3.5mm モノラル・ミニジャック、ヘッドホン：φ3.5mm ステレオ・ミニジャック、ラインイン：φ3.5mm ステレオ・ミニジャック、ラインアウト：φ3.5mm ステレオ・ミニジャック
障害監視機能		CPU ファン停止
電源/周波数		AC100V 50/60Hz
消費電力	電源切断時	2.2W 以下 ^{注6}
	動作時	Intel® Celeron® プロセッサ 2GHz 通常約 62W 最大約 226W スタンバイ約 3W ^{注7} Intel® Celeron® プロセッサ 1.7GHz 通常約 65W 最大約 226W スタンバイ約 3W ^{注7}
外形寸法		W386 × D219 × H383mm (突起含まず、モニタ垂直時)

製品名称	FMV-K600
質量	約 13 kg
盗難防止用ロック	あり
使用環境	温度 10～35℃ 湿度 20～80% (RH)
保存環境	温度 -10～60℃ 湿度 20～90% (RH)
ブレインストール OS	Windows XP Professional モデル：Windows XP Professional (DirectX 8.1 対応) Windows 2000 モデル：Windows 2000 Professional (Service Pac 3) (DirectX 8.1b 対応)

- 注 1：カスタムメイドオプション対応項目です。ご購入時の選択によって、表中のいずれか 1 つがパソコン本体に搭載あるいは同梱されています。
- 注 2：カスタムメイドオプションのメモリを選択している場合は、空きスロットがないことがあります。
- 注 3：容量は、Intel® Dynamic Video Memory Technology (DVMT) により、システムの動作状況に応じて自動的に変化します。ビデオメモリの容量を任意に変更することはできません。
- 注 4：カスタムメイドオプションのハードディスクを選択している場合は 80GB です。
本書に記載のディスク容量は、1MB=1000²byte、1GB=1000³byte 換算によるものです。1MB=1024²byte、1GB=1024³byte 換算で Windows 上に表示される実際の容量は、本書に記載のディスク容量より少なくなります。
- 注 5：カスタムメイドオプションで CD-R/RW を選択している場合、書込 8 倍速、書替 8 倍速、読出 24 倍速です。(バッファアンダーラン防止機能あり)
- 注 6：電源「オフ」状態のエネルギー消費は、製品の電源プラグをコンセント (AC100V) から抜くことにより回避できます。
- 注 7：ご使用になる機器構成により値は変動します。

POINT

- ▶ 本パソコンの仕様は、改善のため予告なく変更することがあります。あらかじめ、ご了承ください。

省エネ法に基づくエネルギー消費効率

CPU		Celeron® プロセッサ 2GHz	Celeron® プロセッサ 1.7GHz
省エネ法に基づく エネルギー消費効率 [単位：W/MTOPS] (区分：Q)	Windows XP モデル	0.00047	0.00055
	Windows 2000 モデル	0.00047	0.00055

LAN 機能

LAN コントローラ	Intel 82801DB(ICH4) 内蔵+ Intel 82562EX
送受信バッファ用 RAM	送受信 各 3Kbyte
外部インターフェース	ISO8802-3 100BASE-TX/10BASE-T
伝送媒体	ツイストペアケーブル ^{注1} (100Mbps : カテゴリ 5、10Mbps : カテゴリ 3 ~ 5)
伝送方式	ベースバンド
アクセス方式	CSMA/CD
データ転送速度	100Mbps、10Mbps
配線形態	スター型
セグメント最大長	100m
最大ノード数/セグメント	ハブユニット ^{注2} による

注1 : ネットワークを 100Mbps で確実に動作させるには、非シールド・ツイスト・ペア (UTP) カテゴリ 5 またはそれ以上のデータ・グレードのケーブルをお使いください。カテゴリ 3 のケーブルを使うと、データ紛失が発生します。

注2 : ハブユニットとは、100BASE-TX/10BASE-T のコンセントレータです。

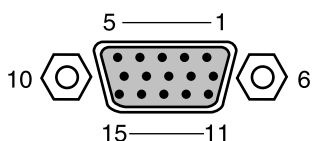
POINT

- ▶ 本パソコン標準搭載の LAN はネットワークのスピードに自動で対応します。
ハブユニットの変更などでネットワークのスピードを変更する場合、スピードに対応した適切なデータグレードのケーブルを必ずお使いください。

2 コネクタ仕様

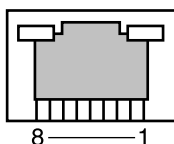
各コネクタのピンの配列および信号名は、次のとおりです。

■ CRT コネクタ



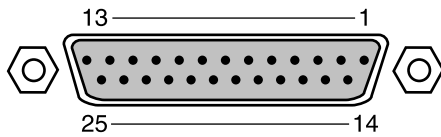
ピン番号	信号名	方向	説明
1	RED	出力	赤出力
2	GREEN	出力	緑出力
3	BLUE	出力	青出力
4	ID2	入出力	未接続
5～8	GND	—	グラウンド
9	VCC	—	電源
10	GND	—	グラウンド
11	ID0	入出力	未接続
12	ID1 (SDA)	入出力	DDC データ
13	HSYNC	出力	水平同期信号
14	VSYNC	出力	垂直同期信号
15	SCL	入出力	DDC クロック

■ LAN コネクタ (100BASE-TX/10BASE-T)



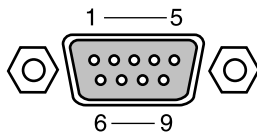
ピン番号	信号名	方向	説明
1	TD+	出力	送信データ+
2	TD-	出力	送信データ-
3	RD+	入力	受信データ+
4	NC	—	未接続
5	NC	—	未接続
6	RD-	入力	受信データ-
7	NC	—	未接続
8	NC	—	未接続

■ パラレルコネクタ



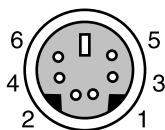
ピン番号	信号名	方向	説明
1	* STROBE	入出力	ストローブ
2	DATA 0	入出力	データ 0
3	DATA 1	入出力	データ 1
4	DATA 2	入出力	データ 2
5	DATA 3	入出力	データ 3
6	DATA 4	入出力	データ 4
7	DATA 5	入出力	データ 5
8	DATA 6	入出力	データ 6
9	DATA 7	入出力	データ 7
10	* ACK	入力	アクノリッジ
11	BUSY	入力	ビジー
12	PE	入力	用紙切れ
13	SELECT	入力	セレクト
14	* AUTOFD	出力	自動送り
15	* ERROR	入力	エラー
16	* INIT	出力	初期化
17	SLCTIN	出力	セレクト
18 ~ 25	GND	—	グラウンド

■ シリアルコネクタ



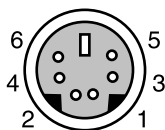
ピン番号	信号名	方向	説明
1	CD	入力	キャリア検出
2	RD	入力	受信データ
3	TD	出力	送信データ
4	DTR	出力	データ端末レディ
5	GND	—	グラウンド
6	DSR	入力	データセットレディ
7	RTS	出力	送信要求
8	CTS	入力	送信可
9	RI	入力	リングインジケート

■ マウスコネクタ



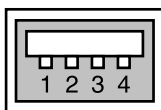
ピン番号	信号名	方向	説明
1	DATA	入出力	データ
2	NC	—	未接続
3	GND	—	グラウンド
4	VCC	—	電源
5	CLK	入出力	クロック
6	NC	—	未接続

■ キーボードコネクタ



ピン番号	信号名	方向	説明
1	DATA	入出力	データ
2	NC	—	未接続
3	GND	—	グラウンド
4	VCC	—	電源
5	CLK	入出力	クロック
6	NC	—	未接続

■ USB コネクタ



ピン番号	信号名	方向	説明
1	VCC	—	ケーブル・電源
2	-DATA	入出力	-データ信号
3	+DATA	入出力	+データ信号
4	GND	—	ケーブル・グラウンド

Memo

索引

記号

100BASE-TX/10BASE-T	83
109 日本語キーボード	28

A

Access Mode	59
ACPI Suspend Type	63
Advanced	
- BIOS Features	60
- メニュー	60

B

BIOS	
- Date	67
- Version	67
- セットアップ	54
- セットアップの操作のしかた	55
Boot	
- Device	60
- Display	61
- up NumLock Status	61
Boot up Floppy Seek	66

C

Capacity	59
CD	
- をセットする	31
- を取り出す	32
Chassis Fan Check	66
Clear All DMI Event Log	66
CMOS RAM	54
CPU	
- Fan Check	66
- Speed	67
- Type	67
CRT コネクタ	13, 83
Cylinder	59

D

Date	58
Date (of Month)	64
Drive A	59

E

ECP Mode Use DMA	63
Event Logging	66
Exit	
- Without Saving	67
- メニュー	67

F

First/Second/Third/Fourth Boot Device	60
Full Screen LOGO Show	60

H

Halt On	66
HDD	
- Password	69
- S.M.A.R.T. Capability	61
Head	59

I

IDE	
- -HDD Auto-Detection	58
- Primary Master/Slave	58
- Secondary Master/Slave	58
IDE Primary/Secondary Master/Slave PIO	61
IDE Primary/Secondary Master/Slave UDMA	61
Info メニュー	67
Integrated Peripherals	61
IRQ Resources	64

L

LAN	
- 機能	82
- コネクタ	83
Landing Zone	59
Load Setup Defaults	68

M

Main メニュー	58
Mark DMI Events as Read	66

O

Onboard

- Floppy Controller 62
- LAN Boot 60
- LAN Controller 62
- Mac Address 67
- Parallel Mode 62
- Parallel Port 62
- Serial Port 62
- Sound Controller 62

On-Chip

- Primary PCI IDE 61
- Secondary PCI IDE 61

P

- PC カード 36
 - スロット 38
 - 取り出しボタン 39
 - をセットする 37
 - を取り出す 38
- PnP/PCI Configurations 64
- Power Management Setup 63
- Precomp 59

Q

- Quick Power On self test 60

R

- Resume Time (hh:mm:ss) 64

S

- Save & Exit Setup 67
- Sector 59
- Security
 - Option 65
 - メニュー 65
- Set
 - HDD Password 65
 - Supervisor Password 65
 - User Password 65
- State After Power Failure 63
- Supervisor Password 69

T

- Time 58
- Total Memory 67

U

USB

- 2.0 Support 61
 - Controller 61
 - Keyboard Support 62
 - Mouse Support 62
 - Wake up 63
 - コネクタ 85
- User Password 69

V

- View DMI Event Log 66
- Virus Warning 60

W

- Wake on
 - LAN 64
 - RTC Alarm 64
- Wake up Events 64

あ行

- 液晶ディスプレイのお手入れ 40

か行

- 各キーの役割 56
- 管理者用パスワード 69
- キーボード 28
 - コネクタ 85
 - のお手入れ 41
- クリック 26

さ行

- 仕様 80
- 省エネ法に基づくエネルギー消費効率 81
- シリアルコネクタ 84
- スクロール 27
- スピーカー 10

た行

- ダブルクリック 27
- 通風孔 40
- 盗難防止用ロック 13, 15
- ドラッグ 27

は行

ハードディスク	35
ハードディスクパスワード	69
パスワード	54
－を削除する	72
－を設定する	70
－を変更する	72
パソコン本体のお手入れ	40
パラレルコネクタ	84
ブライツネスボリューム	11
フロッピーディスク	33
－ドライブのクリーニング	41
－をセットする	33
－を取り出す	34
ヘッドホン端子	11
ポイント	27

ま行

マウス	26
－コネクタ	85
－のお手入れ	40
－の使い方	26
名称と働き	10
メッセージ	54
メッセージ一覧	74
メモリ	46
－を取り付ける	48
－を取り外す	51

や行

ユーザー用パスワード	69
------------	----

Memo

FMV-K600

ハードウェアガイド
B5FH-6891-01-01

発行日 2002年10月
発行責任 富士通株式会社

- このマニュアルの内容は、改善のため事前連絡なしに変更することがあります。
- このマニュアルに記載されたデータの使用に起因する第三者の特許権およびその他の権利の侵害については、当社はその責を負いません。
- 無断転載を禁じます。