

本書の構成

本書をお読みになる前に

安全にお使いいただくための注意事項や、本書の表記について説明しています。必ずお読みください。

第1章 各部名称

各部の名称と働きについて説明しています。

第2章 セキュリティ

本パソコンで使用できるセキュリティ機能について紹介します。他人による不正使用や情報の漏えいなどを防ぐために、日ごろからセキュリティ対策を心がけてください。

第3章 ハードウェア

本パソコンをお使いになるうえで必要となる基本操作や基本事項を説明しています。

第4章 増設

本パソコンに取り付けられている（取り付け可能な）周辺機器について、基本的な取り扱い方などを説明しています。

第5章 BIOS

BIOS セットアップというプログラムについて説明しています。また、本パソコンのデータを守るためにパスワードを設定する方法について説明しています。なお、BIOS セットアップの仕様は、改善のために予告なく変更することがあります。あらかじめご了承ください。

第6章 技術情報

本パソコンの仕様などを記載しています。

目次

本書をお読みになる前に	5
本書の表記	5
IDE-RAID モデルについて	7
第 1 章 各部名称	
1 各部の名称と働き	10
パソコン本体前面	10
パソコン本体背面	13
パソコン本体内部	15
マザーボード	17
第 2 章 セキュリティ	
1 セキュリティについて	20
2 ネットワーク接続時のセキュリティ	21
コンピュータウイルス	21
通信データの暗号化	21
ワイヤレス LAN 使用時の通信データの暗号化	22
ファイアウォール	22
Windows やアプリケーションのアップデート	22
3 不正使用からのセキュリティ	23
Windows のパスワード	23
管理者権限とユーザーアカウント	23
アクセス権と暗号化	23
BIOS のパスワード	24
スマートカードリーダー/ライター (カスタムメイドオプション)	24
4 パソコンの盗難防止	25
5 パソコン本体廃棄時のセキュリティ	26
パソコンの廃棄・譲渡時のハードディスク上のデータ消去に関するご注意	26
ハードディスクのデータ消去サービスについて	27
第 3 章 ハードウェア	
1 マウスについて	30
マウスの使い方	30
USB マウス (光学式) について	32
2 キーボードについて	33
3 CD / DVD について	35
取り扱い上の注意	35
ディスクをセットする/取り出す	41
4 フロッピーディスクについて	45

取り扱い上の注意	45
フロッピーディスクをセットする／取り出す	45
5 ハードディスクについて	47
注意事項	47
6 ハードウェアのお手入れ	48
パソコン本体のお手入れ	48
マウスのお手入れ	48
キーボードのお手入れ	49
フロッピーディスクドライブのお手入れ	50
7 筐体のセキュリティ	51
パソコン本体前面の施錠方法	51
パソコン本体背面の施錠方法	52

第4章 増設

1 周辺機器を取り付ける前に	54
取り扱い上の注意	54
2 本体カバーを取り外す	56
本体カバーの取り外し方	56
3 メモリを取り付ける	57
メモリの取り付け場所	58
取り付けられるメモリ	58
メモリを取り付ける	59
4 拡張カードを取り付ける	62
拡張カードの取り付け場所	63
取り付けられる拡張カード	63
拡張カードを取り付ける	64
5 フロントアクセスベイに周辺機器を取り付ける	66
周辺機器の取り付け場所	67
注意事項	67
内蔵ハードディスクを取り付ける	68
その他の周辺機器を取り付ける	69

第5章 BIOS

1 BIOS セットアップとは	76
2 BIOS セットアップの操作のしかた	77
BIOS セットアップを起動する	77
設定を変更する	78
各キーの役割	78
BIOS セットアップを終了する	79
3 メニュー詳細	80
Main メニュー	80
Advanced メニュー	85
Security メニュー	90


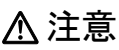
Power メニュー	94
Exit メニュー	96
System Information メニュー	97
4 BIOS のパスワード機能を使う	101
パスワードの種類	101
パスワードを忘れると	101
パスワードを設定する	102
パスワードを変更／削除する	105
5 BIOS が表示するメッセージ一覧	106
メッセージが表示されたときは	106
メッセージ一覧	106
第 6 章 技術情報	
1 仕様一覧	112
本体仕様	112
省エネ法に基づくエネルギー消費効率	114
LAN 機能	115
2 コネクタ仕様	116
索引	121

本書をお読みになる前に




本書の表記

■ 警告表示

本書では、いろいろな絵表示を使っています。これは本製品を安全に正しくお使いいただき、あなたや他の人々に加えられるおそれのある危害や損害を、未然に防止するための目印となるものです。その表示と意味は次のようになっています。内容をよくご理解のうえ、お読みください。

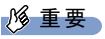

 警告	この表示を無視して、誤った取り扱いをすると、人が死亡する可能性または重傷を負う可能性があることを示しています。
 注意	この表示を無視して、誤った取り扱いをすると、人が傷害を負う可能性があること、および物的損害のみが発生する可能性があることを示しています。

また、危害や損害の内容がどのようなものかを示すために、上記の絵表示と同時に次の記号を使っています。

	△で示した記号は、警告・注意を促す内容であることを告げるものです。記号の中やその脇には、具体的な警告内容が示されています。
	⊘で示した記号は、してはいけない行為（禁止行為）であることを告げるものです。記号の中やその脇には、具体的な禁止内容が示されています。
	●で示した記号は、必ず従っていただく内容であることを告げるものです。記号の中やその脇には、具体的な指示内容が示されています。

■ 本文中の記号

本文中に記載されている記号には、次のような意味があります。

記号	意味
 重要	お使いになる際の注意点や、してはいけないことを記述しています。必ずお読みください。
 POINT	操作に関連することを記述しています。必要に応じてお読みください。
→	参照ページや参照マニュアルを示しています。

■ キーの表記と操作方法

本文中のキーの表記は、キーボードに書かれているすべての文字を記述するのではなく、説明に必要な文字を次のように記述しています。

例：【Ctrl】キー、【Enter】キー、【→】キーなど

また、複数のキーを同時に押す場合には、次のように「+」でつないで表記しています。

例：【Ctrl】+【F3】キー、【Shift】+【↑】キーなど

■ コマンド入力（キー入力）

本文中では、コマンド入力を次のように表記しています。

```
diskcopy a: a:  
  ↑  ↑
```

- ↑の箇所のように文字間隔を空けて表記している部分は、【Space】キーを1回押してください。
また、上記のようなコマンド入力を英小文字で表記していますが、英大文字で入力してもかまいません。
- CD-ROM ドライブのドライブ名を、[CD-ROM ドライブ] で表記しています。入力の際は、お使いの環境に合わせて、ドライブ名を入力してください。

[CD-ROMドライブ]:%setup.exe

■ 画面例およびイラストについて

表記されている画面およびイラストは一例です。お使いの機種によって、実際に表示される画面やイラスト、およびファイル名などが異なることがあります。また、このマニュアルに表記されているイラストは説明の都合上、本来接続されているケーブル類を省略していることがあります。

■ 連続する操作の表記

本文中の操作手順において、連続する操作手順を、「→」でつなげて記述しています。

例：「スタート」ボタンをクリックし、「プログラム」をポイントし、「アクセサリ」をクリックする操作

↓

「スタート」ボタン→「プログラム」→「アクセサリ」の順にクリックします。

また、本文中の操作手順において、操作手順の類似しているものは、あわせて記述しています。

例：「スタート」ボタン→「(すべての)プログラム」→「アクセサリ」の順にクリックします。

■ BIOS セットアップの表記

本文中の BIOS セットアップの設定手順において、各メニューやサブメニューまたは項目を、「-」（ハイフン）でつなげて記述する場合があります。また、設定値を「:」（コロン）の後に記述する場合があります。

例：「Security」の「Setup Prompt」の項目を「Enabled」に設定します。

↓

「Security」 - 「Setup Prompt」 : Enabled

■ お問い合わせ先／URL

本文中に記載されているお問い合わせ先やインターネットの URL アドレスは 2003 年 10 月現在のものです。変更されている場合は、「富士通ハードウェア修理相談センター」へお問い合わせください（→『取扱説明書』）。

■ カスタムメイドオプションについて

本文中の説明は、すべて標準仕様に基づいて記載されています。

そのため、カスタムメイドで選択のオプションを取り付けている場合、メモリ容量やハードディスク容量などの記載が異なります。ご了承ください。

■ 製品の呼び方

本文中の製品名称を、次のように略して表記します。

なお、本書ではお使いの機種、または OS 以外の情報もありますが、ご了承ください。

製品名称	本文中の表記		
FMV-E610	E610	本パソコン パソコン本体	
FMV-W610	W610	その他のパソコン	
FMV-C610	C610		
FMV-CX610	CX610 バリューライン		
FMV-C310	C310		
FMV-K610	K610		
Microsoft® Windows® XP Professional	Windows XP Professional	Windows XP	Windows 注
Microsoft® Windows® XP Home Edition	Windows XP Home Edition		
Microsoft® Windows® 2000 Professional	Windows 2000		
Microsoft® Windows® XP 日本語版 Service Pack	SP		
Microsoft® Windows® 2000 日本語版 Service Pack			
Microsoft® MS-DOS® operating system	MS-DOS		
Norton AntiVirus™ 2003	AntiVirus		
Sonic RecordNow DX	RecordNow		
WinDVD™ 4	WinDVD		
Adobe® Reader® 6.0	Adobe Reader		

注：Windows XP/2000 のように併記する場合があります。

■ モデルの表記

モデル	本文中の表記	
24 倍速 CD-ROM 搭載	標準（24 倍速 CD-ROM 搭載）モデル	標準モデル
48 倍速 CD-ROM 搭載	標準（48 倍速 CD-ROM 搭載）モデル	
IDE-RAID 搭載注	IDE-RAID モデル	

注：このモデルは、24 倍速 CD-ROM 搭載の場合のみ対応しています。

IDE-RAID モデルについて

- 本製品には、標準モデルの他に IDE-RAID モデルが準備されています。
IDE-RAID モデルの詳細については、『IDE-RAID カード取扱説明書』をご覧ください。
- 特にことわりのない場合、Windows XPがインストールされているIDE-RAIDモデルはWindows XP モデルの記載、Windows 2000 がインストールされている IDE-RAID モデルは Windows 2000 モデルの記載をご覧ください。

Microsoft、Windows、MS-DOS は、米国 Microsoft Corporation の、米国およびその他の国における登録商標または商標です。
インテル、Intel、Pentium および Celeron は、アメリカ合衆国およびその他の国における Intel Corporation またはその子会社の商標または登録商標です。
AMD、AMD Arrow ロゴ、AMD Athlon、ならびにその組み合わせは、Advanced Micro Devices Inc. の商標です。
ATI、RADEON は ATI Technologies, Inc. の登録商標です。
その他の各製品名は、各社の商標、または登録商標です。
その他の各製品は、各社の著作物です。

All Rights Reserved, Copyright© FUJITSU LIMITED 2003
画面の使用に際して米国 Microsoft Corporation の許諾を得ています。

第 1 章

各部名称

各部の名称と働きについて説明しています。

1 各部の名称と働き	10
------------------	----

1 各部の名称と働き

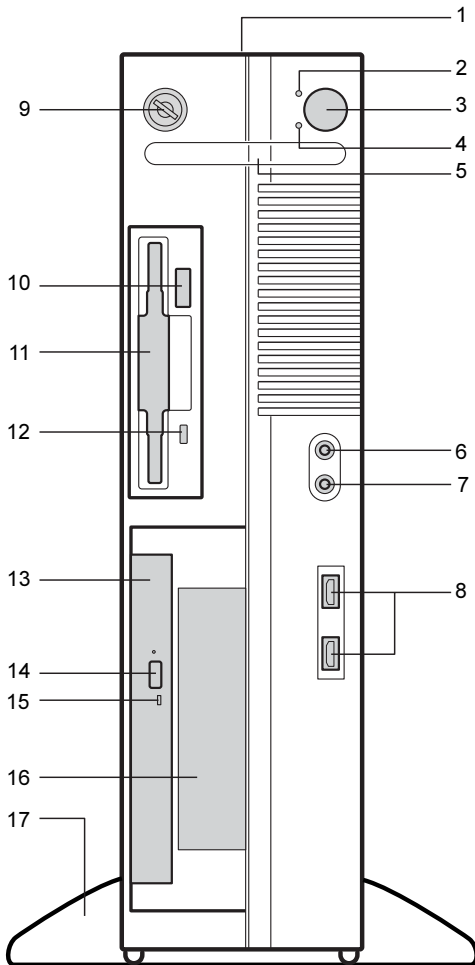
ここでは、パソコン本体、マザーボードの各部の名称と働きを説明します。

POINT

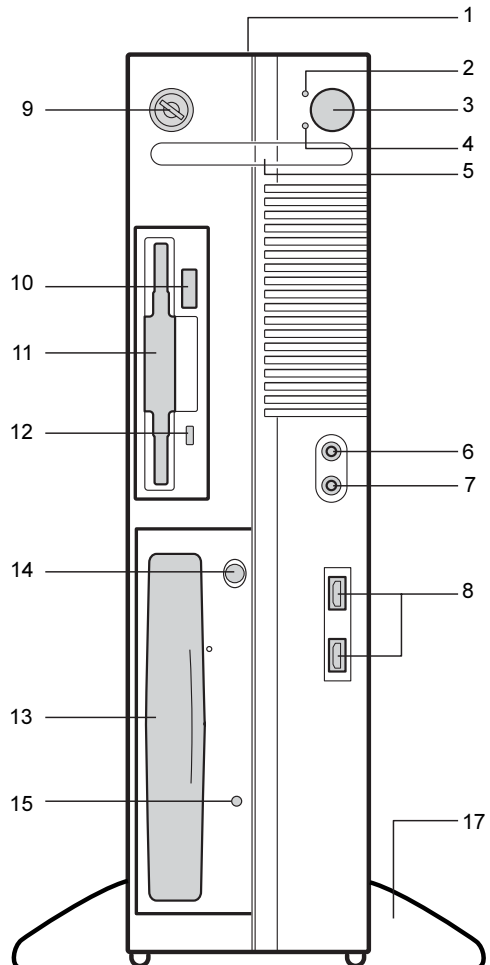
- ▶ これ以降の記述については、縦置きを前提としています。横置きにする場合は、読み替えてください。

パソコン本体前面

(標準 (24 倍速 CD-ROM 搭載) モデル)



(標準 (48 倍速 CD-ROM 搭載) モデル)



1 通風孔

パソコン本体内部の熱を外部に逃すための開孔部があります。物を載せるなどしてふさがないようにご注意ください。横置きする場合は、通風孔のある面を、壁などから 20cm 以上離して設置してください。

2 ディスクアクセスランプ

ハードディスクにデータを書き込んだり、ハードディスクや CD-ROM からデータを読み込んでいるとき、音楽 CD を再生しているときに点灯します。また、CD-ROM ドライブによっては、CD にアクセスしているときに点灯する場合があります。

3 電源ボタン

次の場合に押します。

- ・パソコン本体の電源を入れるとき
- ・スタンバイ状態（省電力状態）にするとき
- ・スタンバイ状態から復帰（レジューム）するとき

4 電源ランプ

パソコン本体の電源の状態を表しています。

緑色に点灯しているときは、電源が入っています。

オレンジ色に点灯しているときは、スタンバイ状態（省電力状態）です。

5 スマートカードベイ

カスタムメイドで選択したスマートカードリーダー/ライタを取り付けます。

6 マイク端子 (🎤)

市販のコンデンサマイクを接続します。

7 ヘッドホン端子 (🎧)

市販のヘッドホンを接続します。

ヘッドホンを接続している間は、パソコン本体のラインアウト端子および内蔵スピーカーからは、音が出ません。

8 USB コネクタ

USB 規格の周辺機器を接続します。USB2.0 に準拠しています。

9 鍵穴

添付の本体カバーキーで、本体カバーを施錠します。

👉 重要

- ▶ 施錠する場合は、お客様の責任で、本体カバーキーを紛失しないようにしてください。
- ▶ 本体カバーキーを紛失した場合は、引取修理による本体カバーの交換が必要となります。「富士通ハードウェア修理相談センター」にご連絡ください。
なお、保証期間にかかわらず、鍵の紛失による本体カバーの交換は有償となります。
- ▶ 本体カバーキーを紛失した場合は、訪問修理の際も即日修理ができません。
引取修理になりますので、あらかじめご了承ください。

10 フロッピーディスク取り出しボタン

フロッピーディスクを取り出すときに押します。

フロッピーディスクアクセスランプが点灯しているときは、押さないでください。

11 フロッピーディスクドライブ

フロッピーディスクにデータを書き込んだり、フロッピーディスクからデータを読み出したりします。

12 フロッピーディスクアクセスランプ

フロッピーディスクにデータを書き込んだり、フロッピーディスクからデータを読み出ししたりしているときに点灯します。

13 CD-ROM ドライブ

CD-ROM のデータやプログラムを読み出したり、音楽 CD を再生したりします。

カスタムメイドの選択によっては、次のドライブが取り付けられています。

- ・ CD-R/RW ドライブ（標準（24 倍速 CD-ROM 搭載）モデルと IDE-RAID モデルのみ）
- ・ DVD-ROM&CD-R/RW ドライブ
- ・ DVD マルチドライブ（標準（48 倍速 CD-ROM 搭載）モデルのみ）

14 CD 取り出しボタン

CD-ROM や音楽 CD をセットするときや取り出すときに押します。パソコン本体の電源が入っているときにお使いになれます。

CD アクセスランプが点灯しているときは、押さないでください。

15 CD アクセスランプ

CD-ROM からデータを読み込んでいるときや音楽 CD を再生しているときに点灯します。

16 フロントアクセスベイ（標準（24 倍速 CD-ROM 搭載）モデルのみ）

内蔵するタイプの周辺機器を取り付けます。

IDE-RAID モデルでは、すでにハードディスクが搭載されているので、周辺機器を取り付けることはできません。

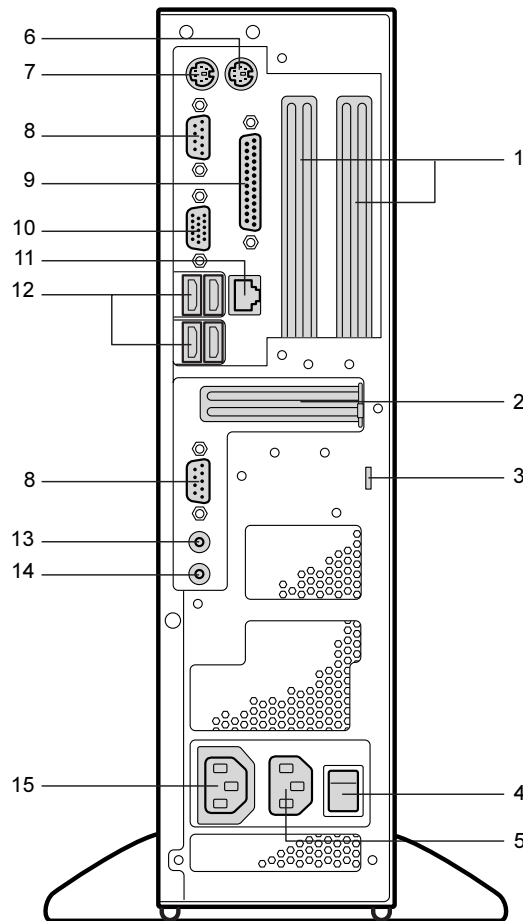
17 フット

本パソコンをお使いになるときに取り付ける台座です。

縦置きするときには、転倒防止となります。

なお、マウスやキーボードのケーブルは、フットの溝に通してまとめることができます（→『取扱説明書』）。

パソコン本体背面



1 拡張カードスロット

本パソコンの機能を拡張する各種拡張カードを取り付けます。PCIに対応した拡張カードを使えます。

SCSIカードを取り付けると、本パソコンで外付けのハードディスクや光磁気ディスクドライブなどが使えるようになります。

2 AGP カードスロット

カスタムメイドで RADEON 9200 を選択している場合、ここからディスプレイを接続します。添付のマルチモニターケーブル、またはデジタルディスプレイのディスプレイケーブルが使用できます (→『取扱説明書』)。

3 盗難防止用ロック

市販の盗難防止用ケーブルを接続します。

POINT

- ▶ 盗難防止用ロックは、Kensington 社製のマイクロセーバーセキュリティシステムに対応しています。盗難防止用ケーブルは、次のものを購入してください。他の類似のケーブルは取り付けられない場合があります。
商品名：SLIM MICROSAVER
商品番号：0522011
(富士通コワーコ株式会社 お問い合わせ：03-3342-5375)

4 メインスイッチ

パソコン本体の電源を完全に切る場合に「オフ」にします。「|」側が「オン」で「○」側が「オフ」です。

「オフ」にすると、電源ボタンを押しても、パソコン本体の電源は入りません。通常は「オン」のままお使いください。

ただし、長期間お使いにならない場合は、「オフ」にしてください(→『取扱説明書』)。

5 インレット

電源ケーブルを接続します。

6 マウスコネクタ

マウスを接続します。

7 キーボードコネクタ

キーボードを接続します。

8 シリアルコネクタ

RS-232C 規格に対応した機器を接続します。

9 パラレルコネクタ

プリンタやスキャナなどを接続します。

10 ディスプレイコネクタ

ディスプレイを接続します。アナログ RGB 規格のディスプレイケーブルが使用できます。カスタムメイドで RADEON 9200 を選択した場合は、使用できません。

11 LAN コネクタ

LAN ケーブルを接続します。

カスタムメイドでセキュリティ対応 LAN カードを選択している場合、パソコン本体背面の LAN コネクタはふさがれています。

12 USB コネクタ

USB 規格の周辺機器を接続します。USB2.0 に準拠しています。

13 ラインアウト端子

サウンド出力用端子です。オーディオ機器の入力端子と接続します。

スピーカーを直接接続する場合は、アンプ機能内蔵のものをお使いください。

なお、ヘッドホン端子にヘッドホンを接続している場合、ラインアウト端子からは音がでません。

14 ラインイン端子

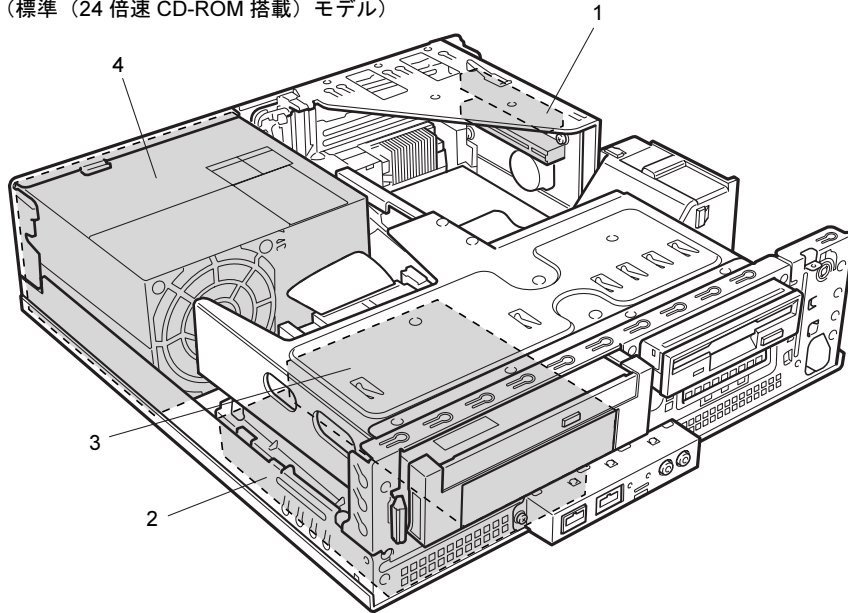
サウンド入力用端子です。オーディオ機器の出力端子と接続します。

15 アウトレット

ディスプレイの電源ケーブルを接続します。

パソコン本体内部

(標準 (24 倍速 CD-ROM 搭載) モデル)



1 拡張カードスロット

本パソコンの機能を拡張する各種拡張カードを取り付けます。PCI に対応した拡張カードを使えます。

SCSI カードを取り付けると、本パソコンで外付けのハードディスクや光磁気ディスクドライブなどが使えるようになります。

なお、本装置には内蔵の SCSI 規格の周辺機器は搭載できません。

2 内蔵ハードディスク

IDE 規格のハードディスクです。

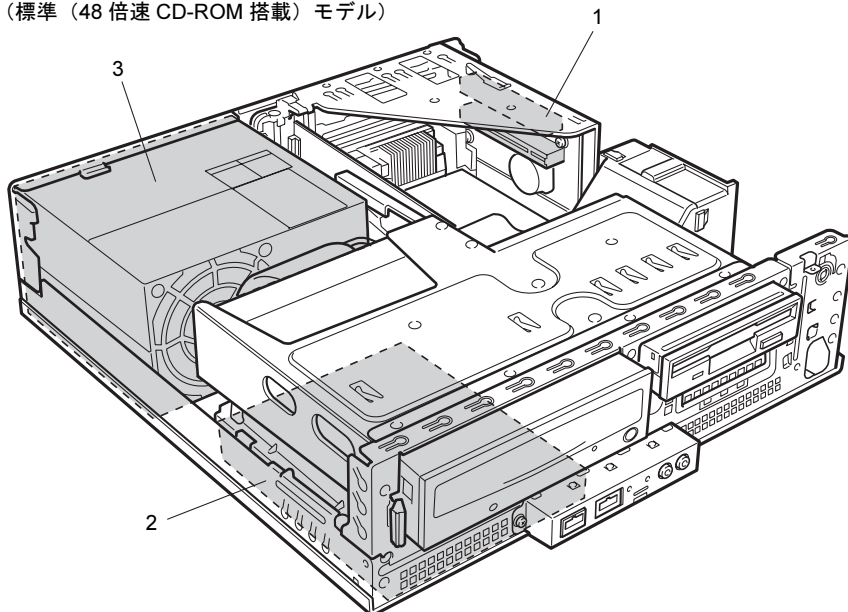
3 3.5 インチフロントアクセスベイ (標準 (24 倍速 CD-ROM 搭載) モデルのみ)

内蔵するタイプの周辺機器を取り付けます。

IDE-RAID モデルでは、すでにハードディスクが搭載されているので、周辺機器を取り付けることはできません。

4 電源ユニット

(標準 (48 倍速 CD-ROM 搭載) モデル)



1 拡張カードスロット

本パソコンの機能を拡張する各種拡張カードを取り付けます。PCI に対応した拡張カードを使えます。

SCSI カードを取り付けると、本パソコンで外付けのハードディスクや光磁気ディスクドライブなどが使えるようになります。

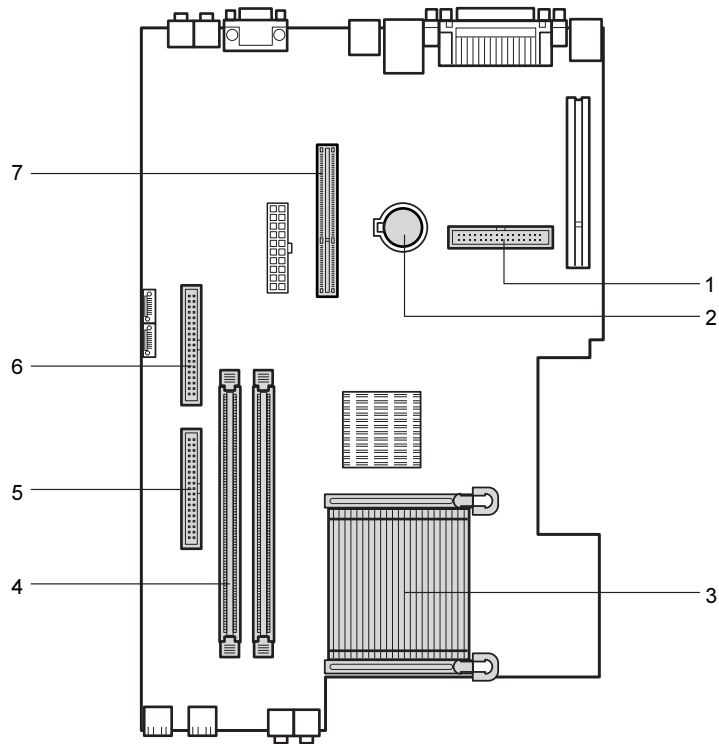
なお、本装置には内蔵の SCSI 規格の周辺機器は搭載できません。

2 内蔵ハードディスク

IDE 規格のハードディスクです。

3 電源ユニット

マザーボード



1 フロッピーコネクタ (FDD)

フロッピーディスクドライブが接続されています。

2 内蔵バッテリー

本パソコンの時計機能とBIOSセットアップで設定した設定値を保存するためのバッテリーです。標準の使用状態（1日約8時間）で約5年間お使いになれます。

3 ヒートシンク

4 DIMM スロット

メモリを取り付けます。

パソコン本体前面から見て右から、CH A、CH B と並んでいます。CH A には、標準のメモリが搭載されています。

5 プライマリ IDE コネクタ (IDE1/2)

標準のハードディスクが接続されています。

6 セカンダリ IDE コネクタ (IDE3/4)

標準の CD-ROM ドライブが接続されています。

7 AGP コネクタ

カスタムメイドで RADEON 9200 を選択している場合、ここにグラフィックスカードを取り付けます。

Memo

第2章

セキュリティ

本パソコンで使用できるセキュリティ機能について紹介します。他人による不正使用や情報の漏えいなどを防ぐために、日ごろからセキュリティ対策を心がけてください。

1	セキュリティについて	20
2	ネットワーク接続時のセキュリティ	21
3	不正使用からのセキュリティ	23
4	パソコンの盗難防止	25
5	パソコン本体廃棄時のセキュリティ	26

1 セキュリティについて

パソコンの使用増加に伴って、コンピュータウイルスによるシステム破壊、情報の漏えい、不正使用、盗難などの危険も増えてきています。これらの危険から大切な情報を守るために、本パソコンではさまざまなセキュリティ機能が用意されています。

ここでは、どんな危険があるか、またトラブルに備えてやっておくことについて、簡単に説明しています。

重要

- ▶ セキュリティ機能は完全な本人認識照合を保障するものではありません。当社ではセキュリティ機能を使用されたこと、または使用できなかったことによって生じるいかなる損害に関しても、一切の責任を負いかねます。
セキュリティは、本パソコンを使用している方が責任をもって行ってください。
- ▶ セキュリティは一度行えば安心できるものではありません。パソコンを使用している方が日ごろから関心をもって、最善のセキュリティ環境にしておくことが必要です。

■ コンピュータウイルス

パソコンにトラブルをひき起こすことを目的として作られたプログラムです。インターネットや電子メールなどを通じてパソコンに感染することにより、パソコンのシステムやデータの破壊、情報の漏えいといった被害を受けます。

■ 情報の漏えい

ネットワークなどをおしてパソコンに不正に侵入され、重要なデータを流出されたり、破壊されたりすることがあります。また、特殊なソフトウェアを使用することにより、廃棄したパソコンから不正に情報が抜き出されることもあります。

POINT

- ▶ フロッピーディスクやCD-R/RW ディスク、DVD-R/RW/RAM ディスク、MO ディスクなどの外部記憶媒体を廃棄する場合も、セキュリティに気を付けてください。ディスクの読み取り部に傷をつけたり、データを完全に消去したりすることをお勧めします。

■ 不正使用

利用する権限のないパソコンを使用することです。パスワードを設定するなどの対策で防ぐこともできますが、容易に想像できるパスワードを使用したりすると、不正に使用される危険性が高くなります。

■ 盗難

不正にパソコンが持ち出され、保存しているデータが不正に使用されることがあります。

■ トラブルに備えて

パソコンのセキュリティには、これで完全というものはありません。日ごろからデータのバックアップをとったり、ソフトウェアを最新のものにアップデートしたりするなどの対策をしておけば、被害を少なくすることができます。

詳しくは、「トラブルシューティング」－「トラブルに備えて」、および「ソフトウェア」－「Windows Update について」をご覧ください。

2 ネットワーク接続時のセキュリティ

インターネットや電子メールなどのネットワークを利用して、情報を伝達することが多くなりました。そのため、コンピュータウイルスへの感染や、パソコン内の情報が漏えいする危険性も高まっています。

ここでは、ネットワークに接続しているパソコンを守るためのセキュリティ機能について紹介します。

コンピュータウイルス

コンピュータウイルスは、インターネットや電子メールなどを通じてパソコンに感染し、データを破壊したりパソコンを起動できなくしたりします。また、ウイルスに感染したパソコンを使用することによって、無意識のうちに他のパソコンにウイルスを広めてしまうこともあります。

本パソコンには、ウイルスを発見するためのソフトウェアとして「AntiVirus」が添付されています。AntiVirus は、ウイルス定義ファイルを使用して、ウイルスの侵入と感染をチェックすることができます。

詳しくは、「トラブルシューティング」－「コンピュータウイルス対策」をご覧ください。

通信データの暗号化

重要なデータをネットワーク経由でやり取りしている場合、ネットワーク上のデータから情報の漏えいを招くことがあります。そのため、データを暗号化して送信することが増えてきています。

Windows XP Professional や Windows 2000 には、データを暗号化するための機能が標準で搭載されています。ここでは暗号化機能の1つとして、「IPSec (Internet Protocol Security)」を紹介します。

IPSec は、TCP/IP プロトコルで通信を行っている場合、アプリケーションに依存することなくデータを暗号化することができます。

また、セキュリティ対応 LAN カードを使用すると、通信データの暗号化はカード側で処理されるため、CPU の負担が少なくなります。そのため、他の作業への影響を気にすることなく、暗号化通信を行うことができます。

詳しくは、Windows のヘルプをご覧ください。

ワイヤレス LAN 使用時の通信データの暗号化

ワイヤレス LAN を使ってネットワークに接続すると、無線が届く範囲内にある他のワイヤレス LAN 搭載機器から通信内容を他人に読み取られてしまう危険性があるので、データを暗号化することが必要です。

カスタムメイドでワイヤレス LAN カードを選択した場合、本パソコンには、ワイヤレス LAN のデータを暗号化するための機能を搭載しています。

暗号化およびセキュリティについて詳しくは、『ワイヤレス LAN をお使いになる方へ』をご覧ください。

なお、アクセスポイント経由でネットワークに接続している場合は、アクセスポイントのマニュアルもご覧ください。

ファイアウォール

パソコンを外部のネットワークに接続している場合、外部のネットワークから不正にアクセスして情報を改ざんされることがあります。そのため、外部のネットワークと内部のネットワークの間にファイアウォールと呼ばれる壁を作って、外部からのアクセスをコントロールすることができます。

Windows XP では、インターネット接続ファイアウォール (ICF) が標準で搭載されています。インターネット接続ファイアウォール (ICF) については、Windows のヘルプをご覧ください。

Windows やアプリケーションのアップデート

お使いの Windows やアプリケーションに脆弱性 (セキュリティホール) と呼ばれる弱点が発見されることがあります。これらの脆弱性が悪用されると、コンピュータウイルスなどの悪意あるプログラムが作られる可能性があります。脆弱性をそのまま放置しておくと、お使いのパソコンに悪意あるプログラムが侵入する危険性があります。

その対策として、システムやアプリケーションソフトを提供している各社が修正プログラムを無料で配布しています。新しい修正プログラムが発表されたときには、内容を確認の上、お使いのパソコンに適用してください。

Windows では「Windows Update」でネットワークから最新の修正プログラムを入手できます。「Windows Update」の実行方法については、「ソフトウェア」－「Windows Update について」をご覧ください。

3 不正使用からのセキュリティ

パソコンを使用する権限のない人が不正にパソコンを使用して、データを破壊したり漏えいしたりする危険からパソコンを守ることが必要になってきています。

ここでは、本パソコンで設定できるパスワードや機能などについて説明します。なお、複数のパスワードや機能を組み合わせることによって、パソコンの安全性も高まります。

重要

- ▶ パソコンの修理が必要な場合は、必ずパスワードなどを解除してください。セキュリティがかかった状態では、保証期間にかかわらず修理は有償となります。
- ▶ パスワードを何かに書き留める際は、安全な場所に保管してください。また、数字だけでなく英数字や記号を入れたり、定期的に変更するなど、他人に知られないように気を付けてください。

Windows のパスワード

OS の起動時やレジューム時、スクリーンセーバーからの復帰時のパスワードを設定できます。複数のユーザーで1台のパソコンを使用する場合、使用するユーザーによってパスワードを変更できます。

パスワードの設定方法については、Windows のヘルプをご覧ください。

管理者権限とユーザーアカウント

Windows XP や Windows 2000 では、管理者権限を持ったユーザーアカウントを作成できます。管理者は、他のユーザーアカウントのセットアップや管理などを行うことができます。管理者がパソコンを使用するユーザーを管理することで、パソコンの安全性も高まります。

詳しくは、Windows のヘルプをご覧ください。

アクセス権と暗号化

Windows XP や Windows 2000 では、ファイルシステムとして「NTFS」を使用すると次のようなことができます。

- フォルダやファイルへのアクセス権の設定
ユーザーまたはグループごとに権限を設定できるため、権限のないユーザーからのアクセスに対してファイルを保護することができます。
- フォルダやファイルの暗号化
不慮の事故でハードディスクを紛失しても、簡単にファイルの内容を判別できないように保護することができます。

アクセス権を設定したり暗号化することにより、権限のないユーザーから大切なデータを守ることができます。

詳しくは、Windows のヘルプをご覧ください。

なお、ご購入時のファイルシステムの設定については、「機能」－「ドライブ関連」をご覧ください。

BIOS のパスワード

パソコン起動時や BIOS セットアップ起動時のパスワードを設定できます。BIOS のパスワードには、管理者用のパスワードとユーザー用のパスワードがあります。ユーザー用パスワードで作業を行う場合、パソコンの設定が変更できなくなるなどの制限が付きま

す。また、パソコンのハードディスク自体にパスワードを設定できます。ハードディスクにパスワードを設定しておく、パスワードを知っている人以外はハードディスクに入っている情報が読み出せなくなります。

詳しくは、「BIOS」－「Security メニュー」(→ P.90) および「BIOS」－「BIOS のパスワード機能を使う」(→ P.101) をご覧ください。

スマートカードリーダー/ライター (カスタムメイドオプション)

パソコンの起動時や OS の起動時、アプリケーションの起動時などのパスワードを設定できます。スマートカードに ID やパスワードなどのセキュリティ情報を格納します。管理者用とユーザー用のパスワードを、1 枚のカードに 1 つずつ設定できます。

パソコンを使用する場合は、パソコン本体にスマートカードをセットし、PIN (個人認証番号) を入力します。スマートカードをセットしないとセキュリティが解除できないため、ハードディスク内にセキュリティ情報を保存する場合に比べて、安全に使用できます。

スマートカードについては、『スマートカードリーダー/ライター取扱説明書』をご覧ください。

4 パソコンの盗難防止

パソコンの盗難という危険性があります。パソコンを鍵のかかる場所に設置または保管するなどの対策をとることもできますが、パソコン自体にも盗難防止用の機能が備えられています。本パソコンには、次の3種類の機能があります。

- 本体カバーキー

添付の本体カバーキーで本体カバーを施錠できます。

重要

- ▶ 施錠する場合は、お客様の責任で、本体カバーキーを紛失しないようにしてください。
- ▶ 本体カバーキーを紛失した場合は、引取修理による本体カバーの交換が必要となります。「富士通ハードウェア修理相談センター」にご連絡ください。
なお、保証期間にかかわらず、鍵の紛失による本体カバーの交換は有償となります。
- ▶ 本体カバーキーを紛失した場合は、訪問修理の際も即日修理ができません。
引取修理になりますので、あらかじめご了承ください。

- 市販の鍵

パソコン本体背面のセキュリティ施錠金具に、市販の鍵を取り付けることができます。

これらの機能を使うと、本体カバーの開閉を制限できるため、ハードディスクなどの装置の盗難の危険性が減少します。

鍵の施錠方法については、「ハードウェア」－「筐体のセキュリティ」(→ P.51)をご覧ください。

- 盗難防止用ロック

パソコン本体の盗難防止用ロックに、盗難防止用ケーブルを取り付けることができます。ケーブルの端を机や柱などに取り付けることで、パソコン本体の盗難の危険性が減少します。

盗難防止用ロックは、Kensington 社製のマイクロセーバーセキュリティシステムに対応しています。盗難防止用ケーブルは、次のものを購入してください。他の類似のケーブルは取り付けられない場合があります。

- ・ 商品名：SLIM MICROSAVER
- ・ 商品番号：0522011

(富士通コワーコ株式会社 お問い合わせ：03-3342-5375)

盗難防止用ロックの場所については、「各部名称」－「パソコン本体背面」(→ P.13)をご覧ください。

POINT

- ▶ 市販の鍵または盗難防止用ケーブルの鍵を紛失した場合は、ご購入元にご連絡ください。

5 パソコン本体廃棄時のセキュリティ

パソコンの廃棄・譲渡時のハードディスク上のデータ消去に関するご注意

最近、パソコンは、オフィスや家庭などで、いろいろな用途に使われるようになってきています。これらのパソコンに入っているハードディスクという記憶装置には、お客様の重要なデータが記録されています。したがって、パソコンを譲渡あるいは廃棄するときには、これらの重要なデータ内容を消去するということが必要となります。

ところが、このハードディスク内に書き込まれたデータを消去するというのは、それほど簡単ではありません。「データを消去する」という場合、一般に

- ・データを「ゴミ箱」に捨てる
- ・「削除」操作を行う
- ・「ゴミ箱を空にする」を使って消す
- ・ソフトウェアで初期化（フォーマット）する
- ・ハードディスクをご購入時の状態に戻す

などの作業をすると思いますが、これらのことをしても、ハードディスク内に記録されたデータのファイル管理情報が変更されるだけで、実際にはデータが見えなくなっているだけという状態です。

つまり、一見消去されたように見えますが、WindowsなどのOSからデータを読み出す処理ができなくなっただけで、本来のデータは残っているのです。したがって、データ回復のための特殊なソフトウェアを利用すれば、これらのデータを読みとることが可能な場合があります。このため、悪意のある人により、ハードディスク内の重要なデータが読みとられ、予期しない用途に利用されるおそれがあります。

パソコンの廃棄・譲渡等を行う際に、ハードディスク上の重要なデータが流出するというトラブルを回避するためには、ハードディスクに記録された全データを、お客様の責任において消去することが非常に重要となります。消去するためには、専用ソフトウェアやサービス（有料）を利用することをお勧めします。また、廃棄する場合は、ハードディスク上のデータを金槌や強磁気により物理的・磁氣的に破壊することをお勧めします。

なお、ハードディスク上のソフトウェア（OS、アプリケーションなど）を削除することなくパソコンを譲渡すると、ソフトウェアライセンス使用許諾契約に抵触する場合がありますため、十分な確認を行う必要があります。

本パソコンには、パソコンの廃棄・譲渡時のデータ流出というトラブルを回避する安全策の一つとして、専用ソフトウェア「ハードディスクデータ消去」が添付されています。「ハードディスクデータ消去」は、WindowsなどのOSによるファイル削除や初期化と違い、ハードディスクの全領域について、元あったデータに固定パターンを上書きするため、データが復元されにくくなります。

ただし、「ハードディスクデータ消去」で消去した場合でも、特殊な設備や特殊なソフトウェアの使用によりデータを復元される可能性はゼロではありませんので、あらかじめご了承ください。

「ハードディスクデータ消去」の使い方については、「ソフトウェア」－「ソフトウェア一覧」をご覧ください。

ハードディスクのデータ消去サービスについて

■ 法人・企業のお客様へ

弊社では、法人・企業のお客様向けに、専門スタッフがお客様のもとへお伺いし、短時間でデータを消去する、「データ完全消去サービス」をご用意しております。

消去方法は、専用ソフトウェアによる「ソフト消去」と、消磁装置による「ハード消去」があります。

ソフト消去	弊社標準と定めている2回書き（ランダムデータ+0データ）から海外規格（NSA,DoD…）に対応
ハード消去	消磁装置による磁気破壊（媒体表面水平磁力 10500 ガウス）

消去証明として富士通が消去証明書を発行し消去済フォログラフシールを対象ディスクに貼付け、納品物とします。

詳しくは、ストレージ統合サービス（<http://storage-system.fujitsu.com/jp/service/>）をご覧ください。

お問い合わせ／お申し込み先メールアドレス：fbprj@support.fujitsu.com

Memo

3

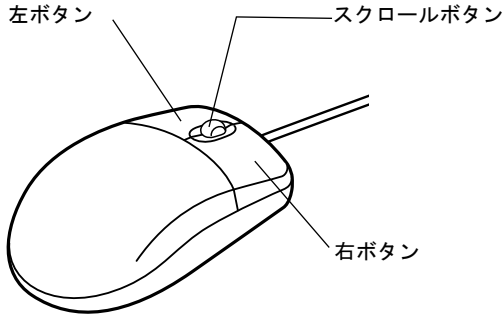
第3章

ハードウェア

本パソコンをお使いになるうえで必要となる基本操作や基本事項を説明しています。

1	マウスについて	30
2	キーボードについて	33
3	CD / DVDについて	35
4	フロッピーディスクについて	45
5	ハードディスクについて	47
6	ハードウェアのお手入れ	48
7	筐体のセキュリティ	51

1 マウスについて



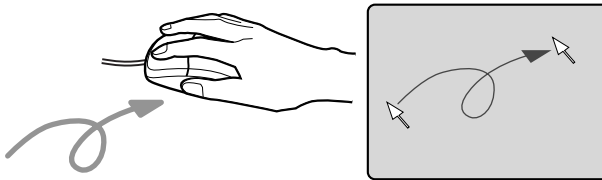
POINT

▶ マウスは、定期的にクリーニングしてください (→ P.48)。

マウスの使い方

■ マウスの動かし方

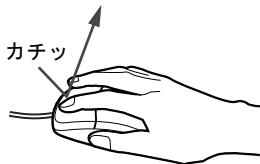
マウスの左右のボタンに指がかかるように手をのせ、机の上などの平らな場所で滑らせるように動かします。マウスの動きに合わせて、画面上の矢印（これを「マウスポインタ」といいます）が同じように動きます。画面を見ながら、マウスを動かしてみてください。



■ ボタンの操作

● クリック

マウスの左ボタンを1回カチッと押します。
また、右ボタンをカチッと押すことを「右クリック」といいます。



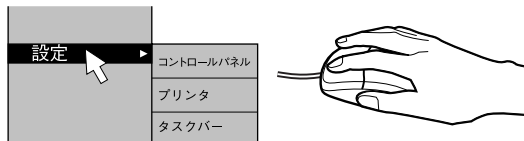
- **ダブルクリック**

マウスの左ボタンを2回連続してカチカチッと押します。



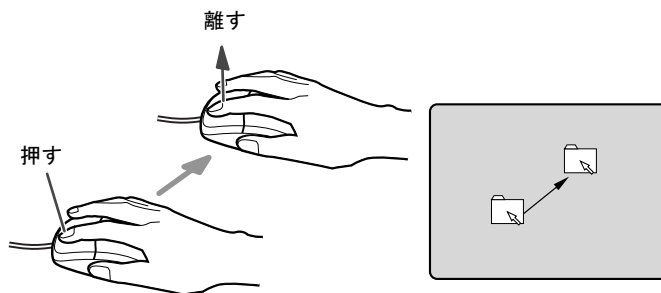
- **ポイント**

マウスポインタをメニューなどに合わせます。マウスポインタを合わせたメニューの下に階層がある場合(メニューの右端に▶が表示されています)、そのメニューが表示されます。



- **ドラッグ**

マウスの左ボタンを押したままマウスを移動し、希望の位置でボタンを離します。



- **スクロール** (スクロールボタン付きのマウスのみ)

- ・スクロールボタンを前後に操作することで、ウィンドウ内の表示をスクロールさせることができます。また、第3のボタンとして、押して使うこともできます。
- ・スクロール機能は、対応したアプリケーションで使うことができます。

POINT

- ▶ 上記のボタン操作は、「マウスのプロパティ」ウィンドウで右利き用(主な機能に左側のボタンを使用)に設定した場合の操作です。

USB マウス（光学式）について

USB マウス（光学式）は、底面からの赤い光により照らし出されている陰影をオプティカル（光学）センサーで検知し、マウスの動きを判断しています。このため、机の上だけでなく、衣類の上や紙の上でも使用することができます。

重要

- ▶ オプティカル（光学）センサーについて
 - ・ マウス底面から発せられている赤い光を直接見ると、眼に悪い影響を与えることがありますので避けてください。
 - ・ センサー部分を汚したり、傷を付けたりしないでください。
 - ・ 発光部分を他の用途に使用しないでください。

POINT

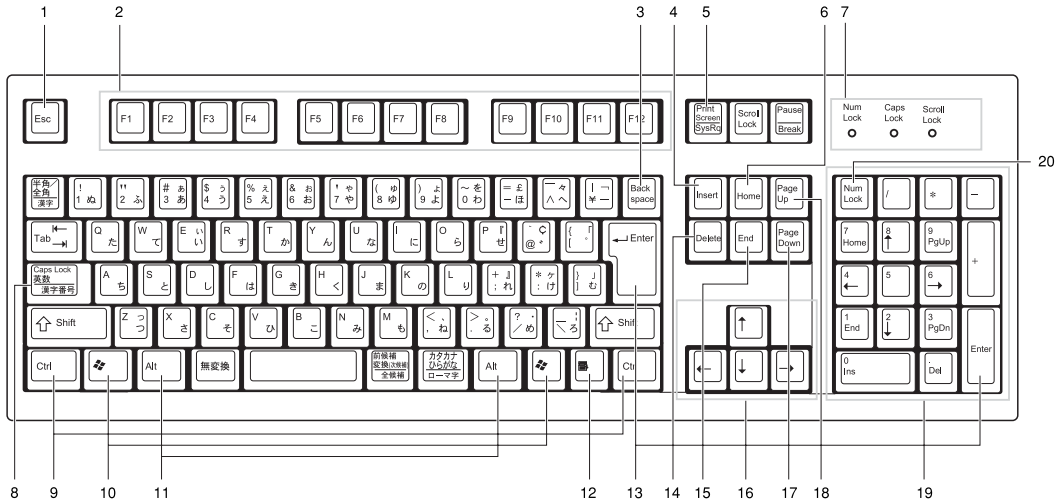
- ▶ USB マウス（光学式）は、次のようなものの表面では、正しく動作しない場合があります。
 - ・ 鏡やガラスなど反射しやすいもの
 - ・ 光沢のあるもの
 - ・ 濃淡のはっきりした縞模様や柄のもの（木目調など）
 - ・ 網点の印刷物など、同じパターンが連続しているもの
- ▶ マウスパッドをお使いになる場合は、明るい色の無地のマウスパッドをお使いになることをお勧めします。
- ▶ USB マウス（光学式）は、非接触でマウスの動きを検知しているため、特にマウスパッドを必要としません。ただし、マウス本体は接触しているため、傷がつきやすい机やテーブルの上では、傷を防止するためにマウスパッドをお使いになることをお勧めします。

2 キーボードについて

キーボード（109日本語キーボード）のキーの役割を説明します。

POINT

- ▶ お使いになる OS やアプリケーションにより、キーの役割が変わることがあります。OS やアプリケーションのマニュアルをご覧ください。



1 Esc キー

アプリケーションの実行中の動作を取り消します。

2 F キー

アプリケーションごとにいろいろな役割が割り当てられます。

3 Back space キー

カーソルを左へ移動し、文字を削除するときに押します。

4 Insert キー

文字の挿入／上書きの切り替えをするときに押します。

5 Print Screen キー

画面表示をクリップボードに取り込みます。

6 Home キー

カーソルを行の最初に一度に移動するときに押します。

【Ctrl】キーと一緒に押すと、文章の最初に一度に移動します。

7 インジケータ

【Num Lock】キー、【Shift】+【Caps Lock 英数】キー、【Scroll Lock】キーを押すと点灯し、各キーが機能する状態になります。再び押すと消え、各キーの機能が解除されます。

8 Caps Lock 英数キー

アルファベットを入力するときに使います。

【Shift】+【Caps Lock 英数】キーで大文字／小文字を切り替えます。

9 Ctrl キー

他のキーと組み合わせて使います。アプリケーションごとに機能が異なります。

10 Windows キー

「スタート」メニューを表示するときに押します。

11 Alt キー

他のキーと組み合わせて使います。アプリケーションごとに機能が異なります。

12 Application キー

マウスの右クリックと同じ役割をします。

選択した項目のショートカットメニューを表示するときに押します。

13 Enter キー

リターンキーまたは改行キーとも呼ばれます。

文を改行したり、コマンドを実行したりします。

14 Delete キー

文字を削除するときに押します。また、【Ctrl】キーと【Alt】キーを一緒に押すと、本パソコンをリセットできます。

15 End キー

カーソルを行の最後に一度に移動するときに押します。

【Ctrl】キーを一緒に押すと、文章の最後に一度に移動します。

16 カーソルキー

カーソルを移動します。

17 Page Down キー

次の画面に切り替えるときに押します。

18 Page Up キー

前の画面に切り替えるときに押します。

19 テンキー

「Num Lock」インジケータ点灯時に数字が入力できます。

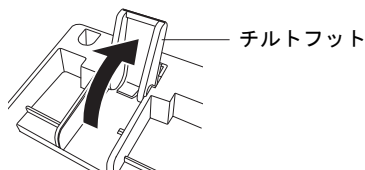
「Num Lock」インジケータ消灯時にキー下段に刻印された機能が有効になります。

20 Num Lock キー

テンキーの機能を切り替えるときに押します。

POINT

- ▶ キーボード底面にあるチルトフットを起こすと、キーボードに角度をつけることができます。



3 CD / DVD について

CD / DVD の取り扱いやセット方法、取り出し方法について説明します。

重要

- ▶ ここでは、CD-ROM、音楽CDおよびCD-R/RWディスクをまとめてCD、DVD-ROMやDVD-VideoなどをまとめてDVDと呼んでいます。また、CDやDVDをまとめてディスクと呼びます。
- ▶ カスタムメイドで選択したドライブによって、使用できるディスクは異なります。

取り扱い上の注意

故障の原因となりますので、CDやDVDをお使いになるときは、次の点に注意してください。








■ ディスク使用時の注意事項

- ディスクは両面ともラベルを貼ったり、ボールペンや鉛筆などで字を書いたりしないでください。
- データ面をさわったり、傷をつけたりしないでください。
- 曲げたり、重いものを載せたりしないでください。
- 汚れたり水滴がついたりしたときは、少し湿らせた布で中央から外側へ向かって拭いた後、乾いた布で拭き取ってください。
- コーヒーなどの液体がかからないようにしてください。
- 高温や低温の場所に保管しないでください。
- 湿気やほこりの多い場所に保管しないでください。








■ 使用できるディスク

使用できるディスクは、カスタムメイドの選択によって異なります。

□ CD-ROM ドライブの場合

		読み込み	書き込み	書き換え
CD-ROM		○	×	×
音楽 CD	  	○	×	×
CD-R		○	×	×
CD-RW	 	○	×	×

□ CD-R/RW ドライブの場合

		読み込み	書き込み	書き換え
CD-ROM		○	×	×
音楽 CD	  	○	×	×
CD-R		○	○	×
CD-RW	 	○	○注	○注

注：CD-RW に書き込んだデータを削除するには、ディスクに書き込まれているデータをすべて消去する必要があります。












□ DVD-ROM & CD-R/RW ドライブの場合

		読み込み	書き込み	書き換え
CD-ROM		○	×	×
音楽 CD	  	○	×	×
CD-R		○	○	×
CD-RW	 	○	○注1	○注1
DVD-ROM		○	×	×
DVD-Video		○	×	×
DVD-R (3.95GB / 4.7GB)		○	×	×
DVD-RW		○	×	×
DVD-RAM 注2 (4.7GB / 9.4GB)		○	×	×

注1：CD-RW に書き込んだデータを削除するには、ディスクに書き込まれているデータをすべて消去する必要があります。

注2：DVD-RAM は、カートリッジなしタイプまたはカートリッジからディスクが取り出せるタイプをご購入ください。カートリッジに入れた状態で使用するタイプ（Type1）は使用できません。また、無理に取り出して使わないでください。

□ DVD マルチドライブの場合

		読み込み	書き込み	書き換え
CD-ROM		○	×	×
音楽 CD	  	○	×	×
CD-R		○	○	×
CD-RW	 	○	○注1	○注1
DVD-ROM		○	×	×
DVD-Video		○	×	×
DVD-R (3.95GB / 4.7GB)		○	○	×
DVD-RW		○	○注1	○注1
DVD-RAM注2 (4.7GB / 9.4GB)		○	○	○

注1：CD-RW、DVD-RWに書き込んだデータを削除するには、ディスクに書き込まれているデータをすべて消去する必要があります。

注2：DVD-RAMは、カートリッジなしタイプまたはカートリッジからディスクが取り出せるタイプをご購入ください。カートリッジに入れた状態で使用するタイプ（Type1）は使用できません。また、無理に取り出して使わないでください。

POINT

- ▶ CD-ROMは、音楽用CD（コンパクトディスク）に、音の代わりにパソコンの情報（文字など）を保存したものです。ROMとは、「Read Only Memory」の略で、読み取り専用という意味です。

□ 推奨ディスク

本パソコンで書き込み、書き換えを行う場合は、次のディスクをお使いになることをお勧めします。

- CD-R
太陽誘電：CDR-74TY、CDR-80TY
- CD-RW
富士通サプライ品：CD-RW74/0241410
三菱化学：SW74QU1、SW74EU1、SW80QU1、SW80EU1

- DVD-RAM

松下電器：LM-HC47、LM-HC47L (4.7GB、カートリッジ無)、LM-HB47、LM-HB47L (4.7GB、カートリッジ有、取り出し可)、LM-HB94、LM-HB94L (9.4GB、カートリッジ有、取り出し可)

- DVD-R

太陽誘電：DR47D-TP、DVDR-D47TY

- DVD-RW

日本ビクター：VD-RW47A、VD-RW47B

富士通サプライ品は、富士通コワーコ株式会社の取り扱い品です。

お問い合わせ：03-3342-5375

上記以外の CD-R/RW ディスクや DVD-RAM/R/RW ディスクをお使いの場合は、書き込み・書き換え速度の低下や正常に書き込み・書き換えができない場合があります。

POINT

- ▶ カスタムメイドでDVD-ROM&CD-R/RWドライブまたはDVDマルチドライブを選択した場合、本パソコンで作成した CD-R/RW は、お使いになる CD プレーヤーによっては再生できないことがあります。

■ DVD-RAM に書き込み・書き換えするときの注意事項

□ ソフトウェアについて

本パソコンの DVD マルチドライブで DVD-RAM に書き込み・書き換えする場合は、次のソフトウェアがお使いになれます。

お使いの目的にあわせて、ソフトウェアを選んでください。

重要

- ▶ DLA と DVD-RAM ドライバースoftwareを同時にインストールしておくことはできません。お使いの目的にあわせてソフトウェアをインストールしてください。
- OS 標準のドライバ (Windows XP のみ)
Windows XP をお使いの場合は、OS が標準でサポートしているドライバで DVD-RAM の書き込み・書き換えを行うことができます。
DVD-RAM のフォーマット形式は、FAT32 に対応しています。
DLA または DVD-RAM ドライバースoftwareをインストールすると、機能が強化されます。
- DLA
パケットライト機能をお使いになる場合は、DLA をインストールしてください。インストールする場合は、本パソコンをインターネットに接続する必要があります。
「ソフトウェア」－「ソフトウェア一覧」
DVD-RAM のフォーマット形式は、UDF2.0 に対応しています。
- DVD-RAM ドライバースoftware
ハードディスクと同様の操作で DVD-RAM に書き込み・書き換えを行う場合は、松下製 DVD-RAM ドライバースoftwareをインストールしてください。インストールする場合は、「WinDVD、Sonic RecordNow DX、DVD-RAM ドライバースoftware」CD を用意してください。
「ソフトウェア」－「ソフトウェア一覧」
DVD-RAM のフォーマット形式は、FAT32、UDF1.5 および UDF2.0 に対応しています。
なお、Windows 2000 をお使いの場合は、DVD-RAM ドライバースoftwareをインストールすると、マイコンピュータに「リムーバブルディスク」アイコンができます。DVD-RAM を使用するときは、「リムーバブルディスク」アイコンを選んでください。

POINT

- ▶ FAT32 は、Windows の標準フォーマットです。
UDF1.5 は、DVD-RAM の標準フォーマットです。
- ▶ UDF2.0 は、DVD フォーラム策定の「ビデオレコーディングフォーマット規格」準拠のフォーマットです。

□ DVD-RAM ディスクに書き込むための準備

DVD-RAM ディスクに書き込む前に、ドライブの設定を変更し、DVD-RAM ディスクをフォーマットしてください。

- Windows XP をお使いの場合、初めて DVD-RAM ディスクに書き込む場合は、次の手順でドライブの設定を変更してください。
 1. 「スタート」ボタン→「マイコンピュータ」の順にクリックします。
 2. 「DVD-RAM ドライブ」を右クリックし、「プロパティ」をクリックします。
 3. 「書き込み」タブで「このドライブで CD 書き込みを有効にする」のチェックを外します。
 4. 「OK」をクリックします。
- DVD-RAM ディスクをフォーマットする場合は、次のことに気をつけてください。
 - ・お使いになる目的にあわせて、フォーマット形式を選んでください。
 - ・9.4GB の両面タイプの DVD-RAM ディスクは、片面ごとにフォーマットしてください。
 - ・2.6/5.2GB の DVD-RAM ディスクは、本パソコンでは使えません。

■ DVD ディスクご使用時の注意事項

- 次の DVD ディスクがお使いになれます。
 - ・ DVD-ROM、DVD-Video と書かれているディスク
 - ・ DVD ディスクに記録されているリージョンコードに「2」が含まれているか、「ALL」と書かれているディスク
- ディスクの種類によっては、専用の再生ソフトが添付されている場合があります。ディスクに添付の再生ソフトをインストールした場合、WinDVD での再生は保証いたしません。また、ディスクに添付されている再生ソフトについても、弊社では保証いたしません。
- 国ごとに割り当てられたリージョンコードがディスクに表示されている場合には、ディスクとドライブユニットのリージョンコードが一致しないと DVD を再生できません。
- 本パソコン内蔵のドライブユニットのリージョンコードは 2 です。(Locale#2)
- リージョンコードの設定は、4 回までできます。4 回変更すると、それ以降はリージョンコードが変更できなくなります。
- DVD のディスクの種類によっては、著作権保護のため、コピープロテクトがかかっている場合があります。WinDVD では、著作権保護として、デスクランブル機能および相互認証 (Authentication) 機能が用意されています。著作権保護のされたデータなどをコピーし、再生しても、相互認証エラー (Authentication Error) となり、再生できません (This DVD can't be played in this Region. と表示されます)。

■ ドライブの注意事項

- 「ディスク使用時の注意事項」が守られていないディスク、ゆがんだディスク、割れたディスク、ヒビの入ったディスクはお使いにならないでください。故障の原因となることがあります。これらのディスクをお使いになり故障した場合は、保証の対象外となります。
- 本パソコンは、円形のディスクのみお使いになれます。円形以外の異形ディスクは、お使いにならないでください。故障の原因となることがあります。異形ディスクをお使いになり故障した場合は、保証の対象外となります。
- 市販のCD-ROMクリーニングディスクを使ってクリーニングを行うと、レンズにゴミなどが付着することがあります。CD-ROMクリーニングディスクはお使いにならないでください。
- コピーコントロールCDは、現状の音楽CDの規格に準拠していない特殊なディスクのため、本パソコンでの再生および動作保証はできません。コピーコントロールCDのご使用中に不具合が生じた場合は、各コピーコントロールCDの発売元にお問い合わせください。なお、正式な音楽CD規格に準拠したCDには、次のようなロゴが表示されています。



POINT

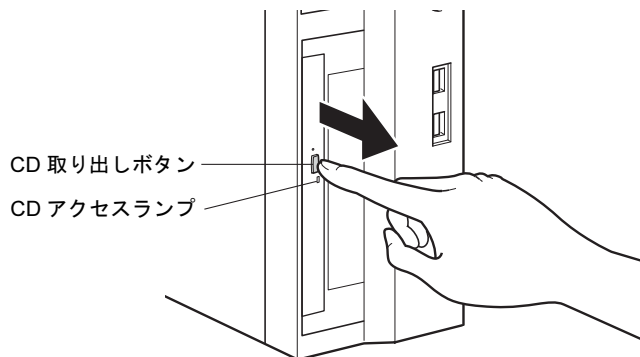
- ▶ DVD-ROM & CD-R/RWドライブまたはDVDマルチドライブをお使いの場合は、次の点にご注意ください。
 - ・ 不正コピー防止の仕様に準拠していないDVDディスクやビデオCDは、正常に再生できない場合があります。
 - ・ 本パソコンではDVD-Audio、DVD+RW、DVD+Rを再生および動作保証はできません。
- ▶ WinDVDではDVD-ROM、DVD-R、DVD-RW、CD-R、CD-RWを再生および動作保証できません。

ディスクをセットする／取り出す

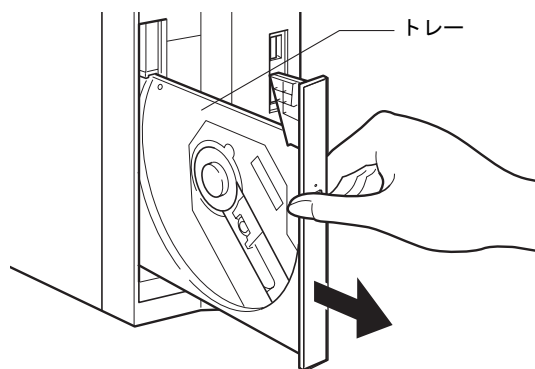
■ ディスクをセットする

□ 標準（24 倍速 CD-ROM 搭載）モデルの場合

- 1** CD 取り出しボタンを押します。
CD 取り出しボタンの中央を押すと、ディスクをセットするトレイが少し出ます。

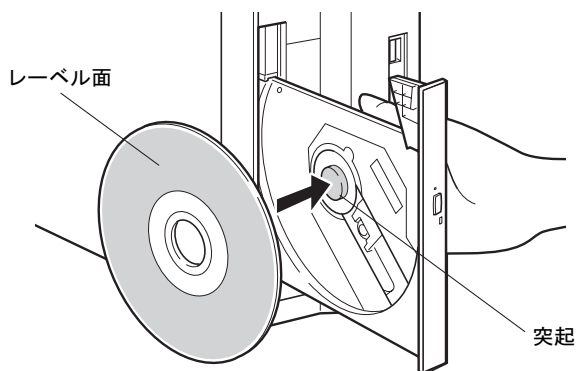


- 2** トレーを手で引き出します。
図のようにトレイの中央を持って引き出してください。



3 ディスクのレーベル面を左にして、トレーの中央の突起に「パチン」という音がするまではめ込みます。

このとき、パソコン本体が転倒しないようトレーを手で押さえてください。

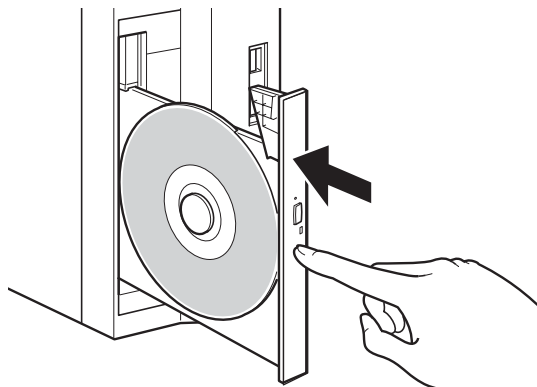


POINT

- ▶ ディスクは、必ずトレーの中央の突起に「パチン」と音がするまで、はめ込んでください。きちんとはめ込まないと、故障などの原因となることがあります。

4 トレーを手で「カチッ」という音がするまで押します。

トレーが本体に入り、ディスクがセットされます。

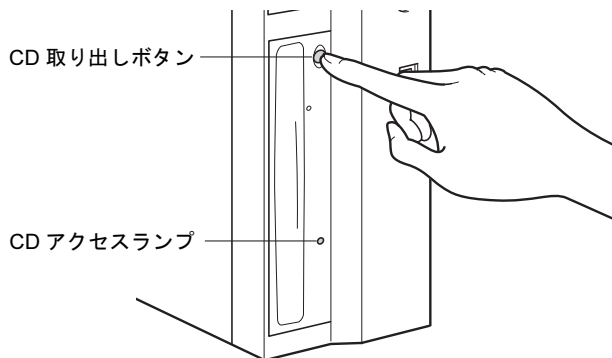


POINT

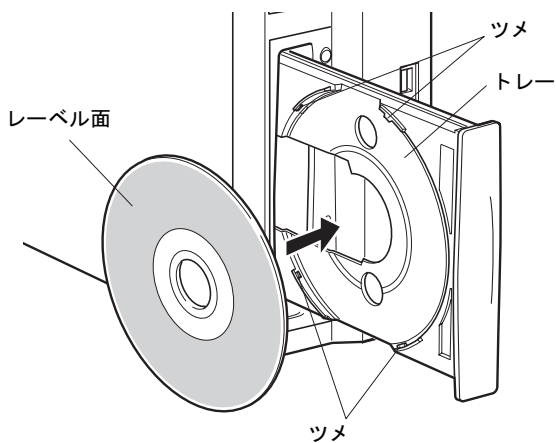
- ▶ ディスクをセットすると、CD アクセスランプが点灯します。CD アクセスランプが消えるのを確認してから、次の操作に進んでください。
- ▶ トレーを入れるときに CD 取り出しボタンを押すとトレーが正しくセットされません。

□ 標準（48 倍速 CD-ROM 搭載）モデルの場合

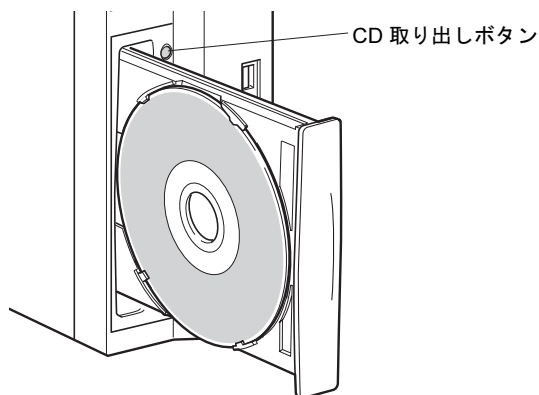
- 1** CD 取り出しボタンを押します。
ディスクをセットするトレイが出てきます。



- 2** ディスクのレーベル面を左にして、トレイの中央に置きます。
ディスクの落下を防止するためのツメ（4ヶ所）で固定します。



- 3** CD 取り出しボタンを押します。
トレイがパソコン本体に入り、ディスクがセットされます。



■ ディスクを取り出す

ディスクを取り出す場合は、CD アクセスランプが消えているのを確認してから、CD 取り出しボタンを押してください。

4 フロッピーディスクについて

フロッピーディスクの取り扱いやセット方法、取り出し方法を説明します。

取り扱い上の注意

故障の原因となりますので、フロッピーディスクをお使いになるときは、次の点に注意してください。

- コーヒーなどの液体がかからないようにしてください。
- シャッタを開いて中のディスクにさわらないでください。
- 曲げたり、重いものをのせたりしないでください。
- 磁石などの磁気を帯びたものを近づけないでください。
- 固い床などに落とさないでください。
- 高温や低温の場所に保管しないでください。
- 湿気やほこりの多い場所に保管しないでください（ドライブにつまる原因になります）。
- ラベルを何枚も重ねて貼らないでください。
- 結露や水滴がつかないようにしてください。

フロッピーディスクをセットする／取り出す

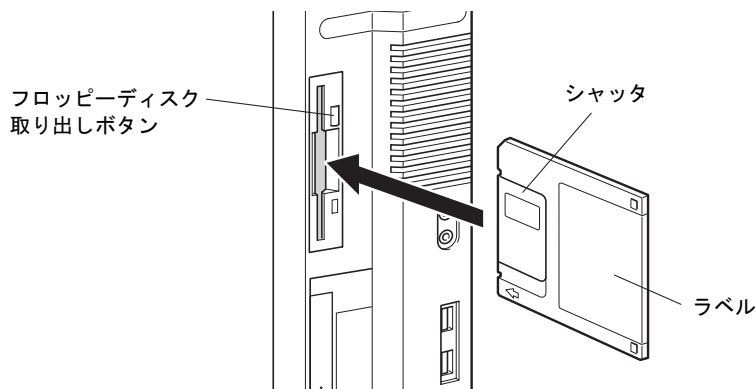
POINT

- ▶ DOS/V フォーマット済みのフロッピーディスクをお使いください。その他のフロッピーディスクをお使いになると、動作が保証されません。

■ フロッピーディスクをセットする

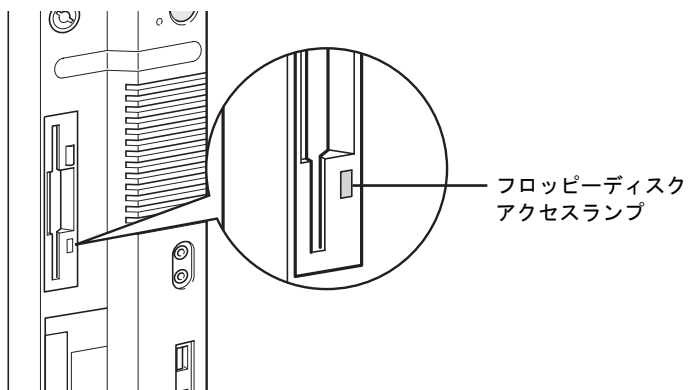
- 1 ラベル面を左にしてシャッタのある側から、フロッピーディスクドライブに差し込みます。

「カシャッ」と音がして、フロッピーディスク取り出しボタンが飛び出します。



■ フロッピーディスクを取り出す

- 1 フロッピーディスクアクセスランプが消えていることを確認します。



POINT

- ▶ フロッピーディスクアクセスランプの点灯中に、フロッピーディスクを取り出さないでください。データが破壊される可能性があります。
- 2 フロッピーディスク取り出しボタンを押します。
フロッピーディスクが出てきます。

5 ハードディスクについて

ハードディスクの取り扱いについて、気をつけていただきたいことを説明します。

注意事項

故障の原因となりますので、次の点に注意してください。

- ハードディスクの内部では、情報を記録するディスクが高速に回転しながら、情報の読み書きをしています。非常にデリケートな装置ですので、電源が入ったままの状態でご使用を持ち運んだり、衝撃や振動を与えたりしないでください。
- 極端に温度変化が激しい場所での使用および保管は避けてください。
- 直射日光のあたる場所や発熱器具のそばには近づけないでください。
- 衝撃や振動の加わる場所での使用および保管は避けてください。
- 湿気やほこりの多い場所での使用および保管は避けてください。
- 磁石や強い磁界を発生する装置の近くでの使用および保管は避けてください。
- 分解したり、解体したりしないでください。
- 結露や水滴がつかないようにしてください。

POINT

- ▶ 取り扱い方法によっては、ディスク内のデータが破壊される場合があります。重要なデータは必ずバックアップを取っておいてください。
- ▶ 同一タイプのハードディスクでも若干の容量差があります。ハードディスク単位ではなくファイル単位、または区画単位でのバックアップをお勧めします。

6 ハードウェアのお手入れ

パソコン本体のお手入れ

⚠ 警告



- お手入れをする場合は、パソコン本体および接続されている機器の電源を切り、電源プラグをコンセントから抜いた後に作業してください。感電の原因となります。

- 柔らかい布で、から拭きします。から拭きで落ちない汚れは、中性洗剤をしみ込ませ固くしぼった布で拭きます。汚れが落ちたら、水に浸して固くしぼった布で、中性洗剤を拭き取ります。拭き取りのときは、パソコン本体に水が入らないようご注意ください。
- 中性洗剤以外の洗剤や溶剤などをお使いにならないでください。パソコン本体を損傷する原因となります。
- 掃除機などでほこりを吸引するなど、通風孔にほこりがたまらないように定期的に清掃してください。

マウスのお手入れ

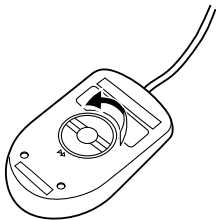
表面の汚れは、柔らかい布でから拭きします。

汚れがひどい場合は、水または水で薄めた中性洗剤を含ませた布を、固く絞って拭き取ってください。中性洗剤を使用して拭いた場合は、水に浸した布を固く絞って中性洗剤を拭き取ってください。また、拭き取りの際は、マウス内部に水が入らないよう十分に注意してください。なお、シンナーやベンジンなど揮発性の強いものや、化学ぞうきんは絶対に使わないでください。

また、PS/2 マウスのボールがスムーズに回転しないときは、ボールを取り外してクリーニングします。ボールのクリーニング方法は、次のとおりです。

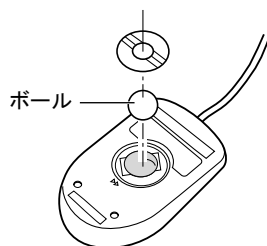
1 マウスの裏ボタンを取り外します。

マウス底面にある裏ボタンを、矢印の方向に回して取り外します。



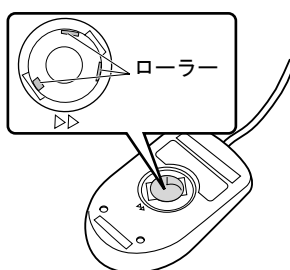
2 ボールを取り出して、水洗いします。

マウスをひっくり返し、ボールを取り出します。その後、ボールを水洗いします。

**3** マウス内部をクリーニングします。

マウス内部、および裏ボタンを、水に浸して固くしぼった布で拭きます。

ローラーは、綿棒で拭きます。

**4** ボール、裏ボタンを取り付けます。

ボールとマウスの内部を十分乾燥させたら、ボールと裏ボタンを取り付けます。

キーボードのお手入れ

キーボードの汚れは、乾いた柔らかい布で軽く拭き取ってください。

汚れがひどい場合は、水または水で薄めた中性洗剤を含ませた布を、固く絞って拭き取ってください。中性洗剤を使用して拭いた場合は、水に浸した布を固く絞って中性洗剤を拭き取ってください。また、拭き取りの際は、キーボード内部に水が入らないよう十分に注意してください。なお、シンナーやベンジンなど揮発性の強いものや、化学ぞうきんは絶対に使わないでください。

また、キーボードのキーとキーの間のホコリなどを取る場合は、圧縮空気などを使ってゴミを吹き飛ばしてください。掃除機などを使って、キーを強い力で引っ張らないでください。

フロッピーディスクドライブのお手入れ

フロッピーディスクドライブは、長い間使っていると、ヘッド（データを読み書きする部品）が汚れてきます。ヘッドが汚れると、フロッピーディスクに記録したデータを正常に読み書きできなくなります。別売（サプライ品）のクリーニングフロッピーで、3ヶ月に1回程度クリーニングしてください。

- サプライ品

商品名：クリーニングフロッピーマイクロ

商品番号：0212116

（富士通コワーコ株式会社 お問い合わせ：03-3342-5375）

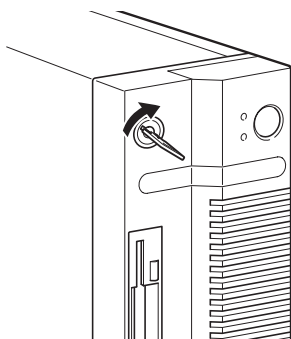
- 1** クリーニングフロッピーをセットします。
- 2** コマンドプロンプトから、dir などのディスクにアクセスするコマンドを実行します。
例：次のように入力し、【Enter】キーを押します。
dir a:
- 3** フロッピーディスクアクセスランプが消えているのを確認し、クリーニングフロッピーを取り出します。

7 筐体のセキュリティ

パソコン内部の装置（ハードディスクや CPU など）を盗難から守るため、本パソコンに施錠できます。

パソコン本体前面の施錠方法

- 1 パソコン本体前面の鍵穴に、添付の本体カバーキーを差し込み、右に回します。

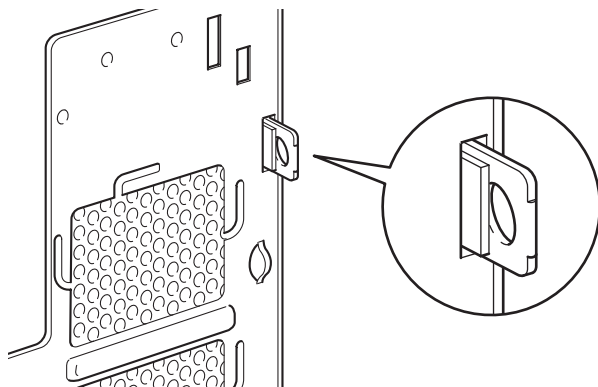


重要

- ▶ 施錠する場合は、お客様の責任で、本体カバーキーを紛失しないようにしてください。
- ▶ 本体カバーキーを紛失した場合は、引取修理による本体カバーの交換が必要となります。「富士通ハードウェア修理相談センター」にご連絡ください。
なお、保証期間にかかわらず、鍵の紛失による本体カバーの交換は有償となります。
- ▶ 本体カバーキーを紛失した場合は、訪問修理の際も即日修理ができません。
引取修理になりますので、あらかじめご了承ください。

パソコン本体背面の施錠方法

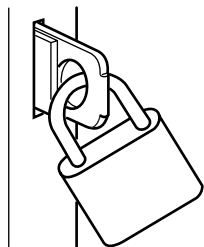
- 1 アッパーカバーがきちんと取り付けられていることを確認します。



POINT

- ▶ セキュリティキー取付金具の穴径は、 $\phi 7.5\text{mm}$ です。

- 2 セキュリティキー取付金具に、市販の鍵を取り付けます。



POINT

- ▶ セキュリティキー取り付け金具には、次のセキュリティワイヤも使用できます。
商品名：セキュリティワイヤ Uni.
商品番号：0522015
(富士通コワーコ株式会社 お問い合わせ：03-3342-5375)

第4章 増設

4

本パソコンに取り付けられている（取り付け可能な）周辺機器について、基本的な取り扱い方などを説明しています。

- | | |
|-------------------------------|----|
| 1 周辺機器を取り付ける前に | 54 |
| 2 本体カバーを取り外す | 56 |
| 3 メモリを取り付ける | 57 |
| 4 拡張カードを取り付ける | 62 |
| 5 フロントアクセスベイに周辺機器を取り付ける | 66 |

1 周辺機器を取り付ける前に

本パソコンは、さまざまな周辺機器を接続または内蔵して、機能を拡張できます。

⚠ 警告



- 周辺機器を接続する場合には、弊社推奨品以外の機器は接続しないでください。感電・火災または故障の原因となります。

⚠ 注意



- 周辺機器類の取り付け、取り外しを行う際は、マニュアルに指定された場所以外のネジは、外さないでください。指定された場所以外のネジを外すと、けがをすするおそれがあり、また、故障の原因となることがあります。



- ケーブル類の接続は本書をよく読み、接続時に間違いがないようにしてください。誤った接続状態でお使いになると、本パソコンおよび周辺機器が故障する原因となることがあります。

取り扱い上の注意

周辺機器を取り付けるときは、次のことに注意してください。

- 周辺機器の中には、お使いになれないものがあります
ご購入の前に富士通パソコン情報サイト [FMWORLD.NET](http://www.fmworld.net/biz) のビジネス向けホームページ (<http://www.fmworld.net/biz>) 内の「システム構成図」をご覧になり、その周辺機器がお使いになれるかどうかを確認してください。
- 周辺機器は、弊社純正品をお使いいただくことをお勧めします
純正品以外を取り付けて、正常に動かなかったり、パソコンが故障しても、保証の対象外となります。
純正品が用意されていない機器については、本パソコンに対応しているかどうかをお使いの周辺機器メーカーにご確認ください。
弊社純正品以外の動作については、サポートしません。
- 一度に取り付ける周辺機器は1つだけに
一度に複数の周辺機器を取り付けると、ドライバのインストールなどが正常に行われずにおそれがあります。1つの周辺機器の取り付けが終了してから、別の周辺機器を取り付けてください。
- パソコンおよび接続されている機器の電源を切る
安全のため、必ず電源プラグをコンセントから抜いてください。パソコンの電源を切った状態でも、パソコン本体内部には電流が流れています。
- 電源を切った直後は作業をしない
電源を切った直後は、パソコン本体内部の装置が熱くなっています。電源を切り、電源プラグをコンセントから抜いた後10分ほど待ってから作業を始めてください。

- **内蔵の周辺機器について**

標準搭載およびカスタムメイドの選択によって搭載された機器は、ご購入時の状態から搭載位置やケーブルの接続先などを変更することをサポートしておりません（マニュアルなどに指示がある場合を除く）。
- **電源ユニットは分解しない**

電源ユニットは、パソコン本体内部の背面側にある箱形の部品です（「各部名称」－「パソコン本体内部」（→ P.15））。
- **内部のケーブル類や装置の扱いに注意**

傷つけたり、加工したりしないでください。
- **柔らかい布の上などで作業してください**

固いものの上に直接置いて作業すると、パソコン本体に傷が付くおそれがあります。
- **静電気に注意**

内蔵周辺機器は、プリント基板や電子部品がむきだしになっています。これらは、人体に発生する静電気によって損傷を受ける場合があります。取り扱う前に、一度大きな金属質のものに手を触れるなどして静電気を放電してください。
- **プリント基板表面やはんだ付けの部分、コネクタ部分には手を触れない**

金具の部分や、プリント基板のふちを持つようにしてください。
- **周辺機器の電源について**

周辺機器の電源はパソコン本体の電源を入れる前に入れるものが一般的ですが、パソコン本体より後に電源を入れるものもあります。周辺機器のマニュアルをご覧ください。
- **ACPI に対応した周辺機器をお使いください**

本パソコンは、ACPI（省電力に関する電源制御規格の1つ）に対応しています。ACPI 対応の OS で周辺機器をお使いになる場合、周辺機器が ACPI に対応しているか周辺機器の製造元にお問い合わせください。ACPI に対応していない周辺機器を使うと、パソコンおよび周辺機器が正常に動作しないおそれがあります。
- **ドライバーを用意する**

周辺機器の取り付けや取り外しには、プラスのドライバーが必要な場合があります。ネジの頭をつぶさないように、ネジのサイズに合ったドライバーをご用意ください。

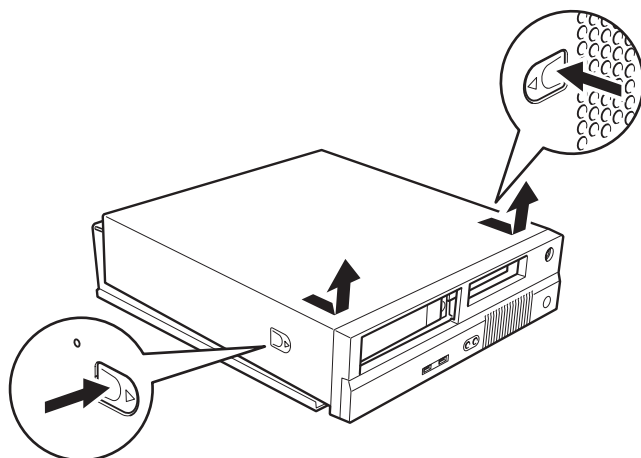
2 本体カバーを取り外す

周辺機器を取り付けるときは、アッパーカバーを取り外して、内部が見える状態にします。

本体カバーの取り外し方

フットを取り付けている場合は、パソコン本体からフットを取り外し、横置きにしてからアッパーカバーを取り外してください。

- 1 パソコン本体両側のロックボタンを押しながら、アッパーカバーを取り外します。
パソコン本体前側にスライドさせてから、上に持ち上げて取り外します。



POINT

- ▶ 取り付ける場合は、取り外す手順を参照してください。

3 メモリを取り付ける

本パソコンのメモリを増やすと、一度に読み込めるデータの量が増え、パソコンの処理能力があがります。

POINT

- ▶ ご購入後、メモリを取り付ける場合は、Windows のセットアップをしてから、一度電源を切った後に取り付けてください（→『取扱説明書』）。

警告



感電

- メモリの取り付けや取り外しを行う場合は、パソコン本体および接続されている機器の電源を切り、電源プラグをコンセントから抜いた後に作業してください。感電の原因となります。



高温

- メモリの取り付けや取り外しを行う場合は、電源を切り電源プラグをコンセントから抜いた後、十分に待ってから作業をしてください。火傷の原因となります。



感電

- メモリを取り付ける場合は、弊社純正品をお使いください。感電・火災または故障の原因となります。

注意



けが

- メモリの取り付けや取り外しを行う場合は、指定された場所以外のネジを外さないでください。指定された場所以外のネジを外すと、けがをするおそれがあります。また、故障の原因となることがあります。



けが

- プリント基板は、指定されている場所以外には手を触れないでください。けがをするおそれがあります。また、故障の原因となることがあります。



故障

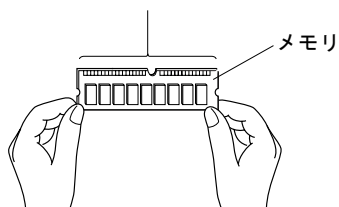
- メモリは何度も抜き差ししないでください。故障の原因となることがあります。



故障

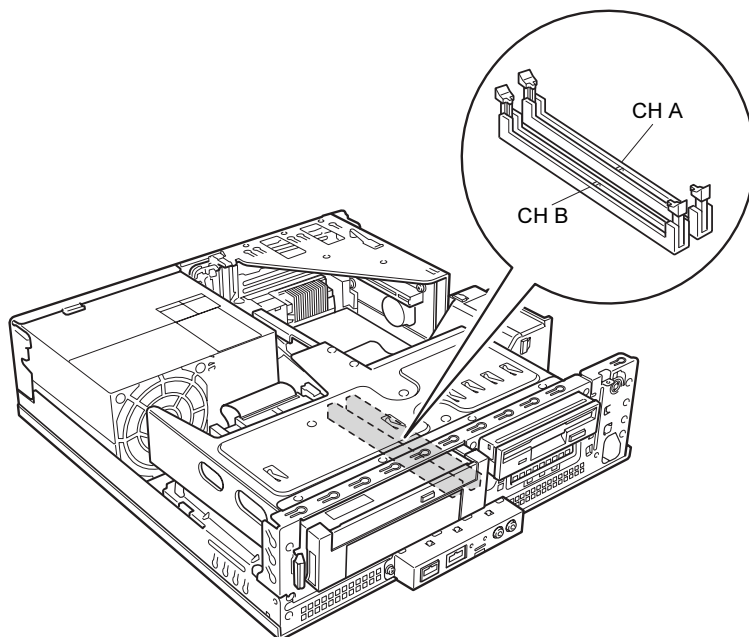
- メモリは次図のようにふちを持ってください。金色の線が入っている部分（端子）には、絶対に手を触れないでください。

この部分には手を触れないでください。



メモリの取り付け場所

メモリは、パソコン本体内部のメモリスロットに取り付けます。



(イラストは標準 (24 倍速 CD-ROM 搭載) モデルのものです)

取り付けられるメモリ

本パソコンにメモリを増設する場合は、弊社純正品の「拡張 RAM モジュール DDR SDRAM PC2700 対応 (ECC なし)」をお使いください。

■ メモリの組み合わせ表

本パソコンには、最大で 1GB のメモリを取り付けることができます。
メモリを増設するときは、次の表でメモリの容量とスロットの組み合わせを確認し、正しく取り付けてください。

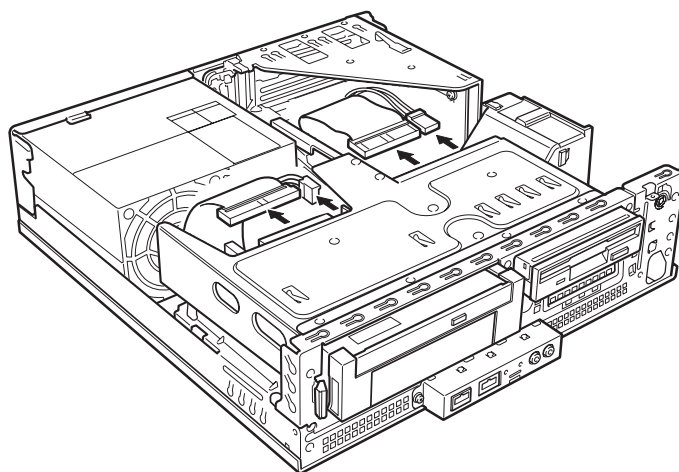
CH A	CH B	総容量
128 MB	—	128 MB (標準)
128 MB	128 MB	256 MB
256 MB	256 MB	512 MB
512 MB	512 MB	1 GB

重要

- ▶ この表の組み合わせ以外で、メモリを取り付けないでください。

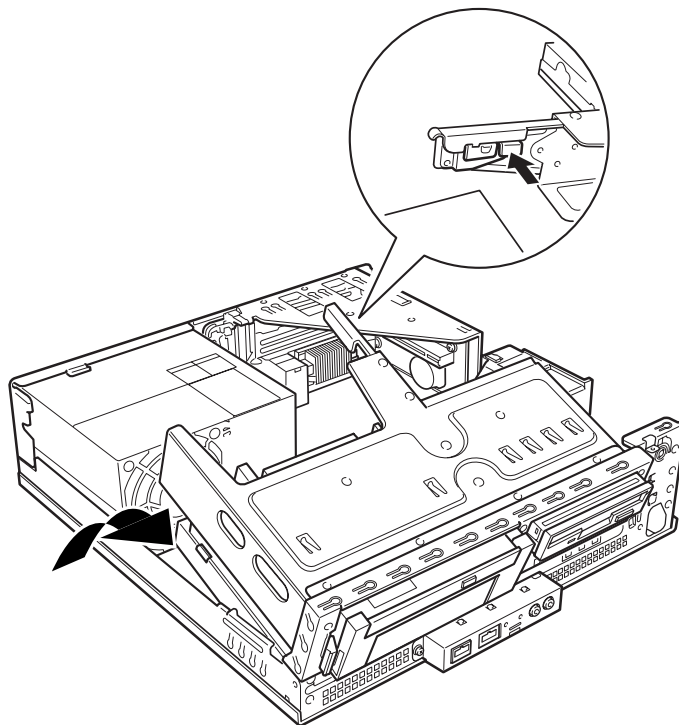
メモリを取り付ける

- 1 電源プラグをコンセントから抜きます。
- 2 アッパーカバーを取り外します (→ P.56)。
- 3 フロッピーディスクドライブ、CD-ROMドライブのフラットケーブルと電源ケーブルを外します。

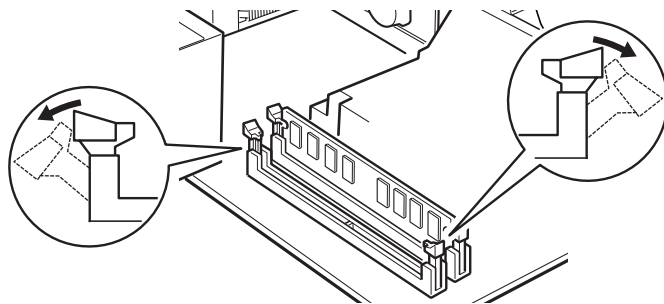


(これ以降のイラストは標準 (24 倍速 CD-ROM 搭載) モデルのものです)

- 4 留め具のロックボタンを押しながら、ドライブユニットを前に起こします。
ドライブユニットが垂直になるまで引き起こしてください。



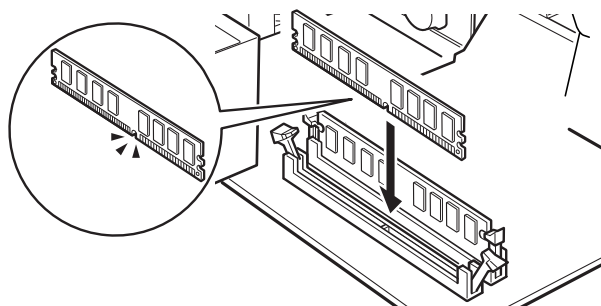
- 5** スロットの両側のフックを外側に開きます。



- 6** メモリをスロットに差し込みます。

メモリの切り欠け部分とスロットの切り欠け部分を合わせるようにして、スロットに垂直に差し込みます。

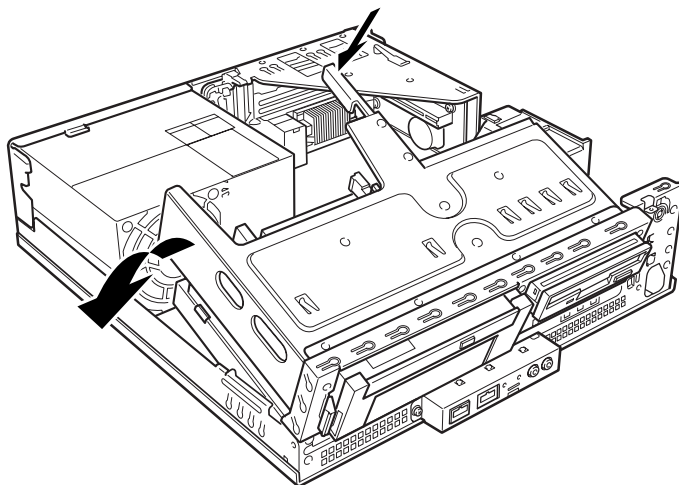
正しく差し込まれると、スロットの両側のフックが起きます。このとき、フックがメモリをしっかり固定しているか確認してください。



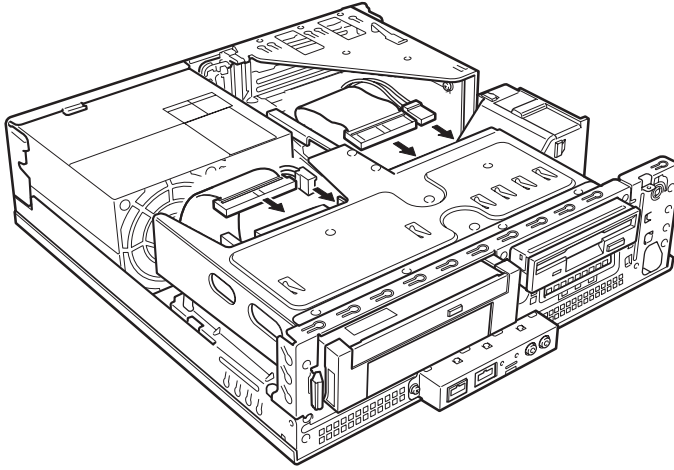
POINT

- ▶ 逆向きに差し込んだ場合、故障の原因となることがありますので、ご注意ください。

- 7** ドライブユニットを元の位置に戻し、留め具部分を押さえてロックします。



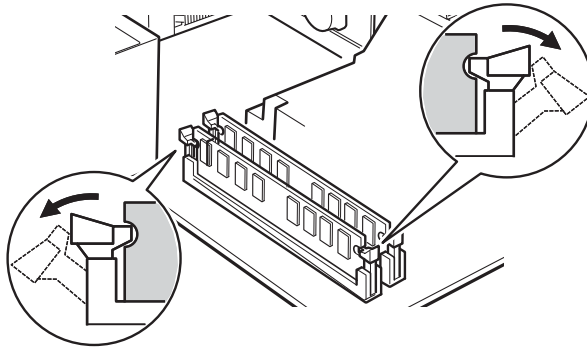
- 8 フロッピーディスクドライブ、CD-ROMドライブのフラットケーブルと電源ケーブルを接続します。



- 9 アッパーカバーを取り付けます。

POINT

- ▶ メモリを取り外す場合は、取り付ける手順を参照してください。なお、取り外したメモリは、大切に保管してください。
- ▶ スロットの両側のフックを外側に開くときは、勢いよく開かないように注意してください。フックを勢いよく外側に開くと、メモリが飛び抜け、故障の原因となることがあります。



4 拡張カードを取り付ける

拡張カードは、本パソコンの機能を拡張します。

POINT

- ▶ ご購入後、拡張カードを取り付ける場合は、Windows のセットアップをしてから、一度電源を切った後に取り付けてください（→『取扱説明書』）。

警告



- 拡張カードの取り付けや取り外しを行う場合は、パソコン本体および接続されている機器の電源を切り、電源プラグをコンセントから抜いた後に作業してください。感電の原因となります。



- 拡張カードの取り付けや取り外しを行う場合は、電源を切り電源プラグをコンセントから抜いた後、十分に待ってから作業をしてください。火傷の原因となります。



- 拡張カードを取り付ける場合は、弊社純正品をお使いください。感電・火災または故障の原因となることがあります。

注意



- 拡張カードの取り付けや取り外しを行う場合は、指定された場所以外のネジは外さないでください。指定された場所以外のネジを外すと、けがをするおそれがあります。また、故障の原因となることがあります。



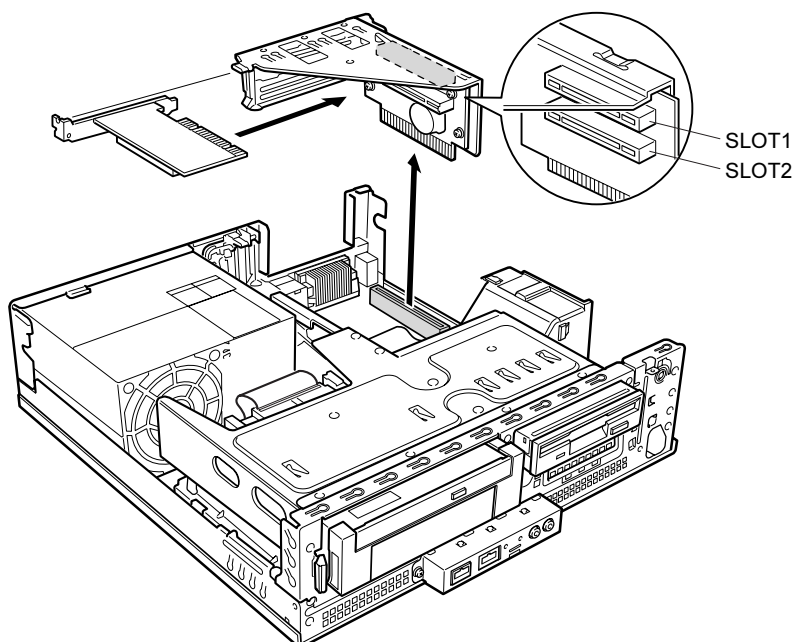
- プリント基板は、指定されている場所以外には手を触れないでください。けがをするおそれがあります。また、故障の原因となることがあります。



- マザーボードのパソコン本体背面側の金具には、手を触れないでください。けがをするおそれがあります。また、故障の原因となることがあります。

拡張カードの取り付け場所

拡張カードは、パソコン本体内部の拡張カードスロットに取り付けます。



(イラストは標準 (24 倍速 CD-ROM 搭載) モデルのものです)

取り付けられる拡張カード

本パソコンには、PCI 規格の拡張カードが取り付けられます。

IDE-RAID モデルの場合、SLOT2 のスロットに IDE-RAID カードが取り付けられています。

SLOT1 ～ 2 のスロットには、最大長 176mm の拡張カード (ハーフサイズ) を取り付けすることができます。

POINT

- ▶ カスタムメイドで拡張カードを選択した場合には、あらかじめ拡張カードが接続されています。接続されているスロットの位置は、変更しないでください。スロットの位置を変更した場合は、動作保証いたしません。

拡張カードを取り付ける

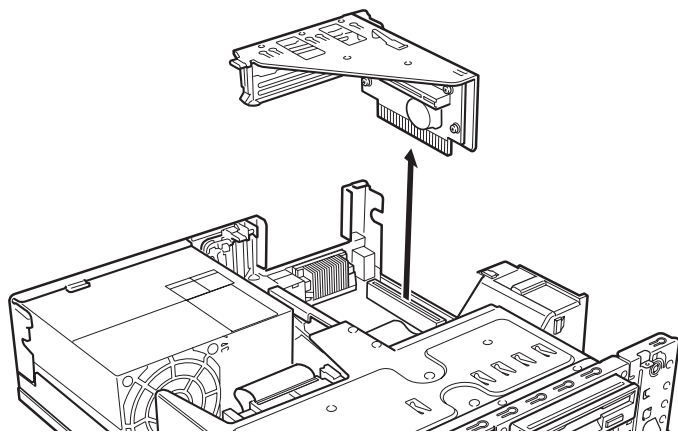
1 電源プラグをコンセントから抜きます。

2 アッパーカバーを取り外します (→ P.56)。

3 取付金具を取り外します。

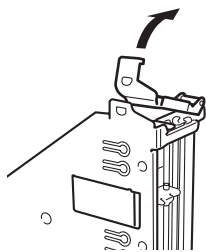
取付金具は真上に引き上げてください。

すでに拡張カードが増設されている場合は、増設された拡張カードに接続されているケーブルを抜いてから、取り外してください。

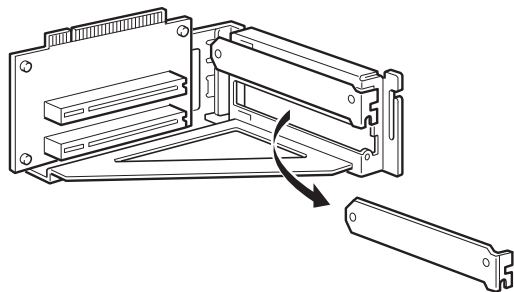


(これ以降のイラストは標準 (24 倍速 CD-ROM 搭載) モデルのもので)

4 スロットカバーロックを押し上げます。



5 スロットカバーを取り外します。

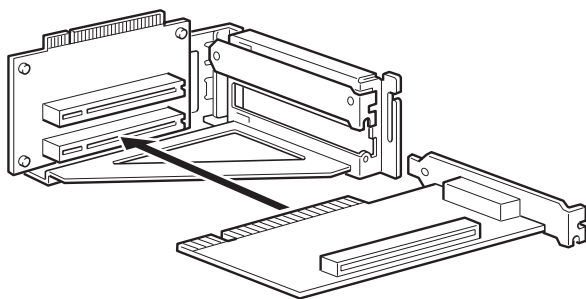


POINT

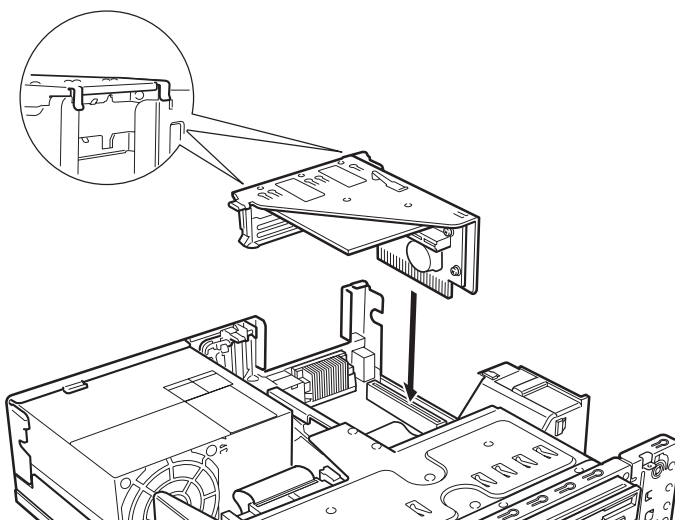
- ▶ 取り外したスロットカバーは大切に保管してください。
拡張カードを取り外してお使いになる際、パソコン内部にゴミが入らないよう取り付けます。

6 拡張カードをコネクタに差し込みます。

拡張カードをコネクタにしっかりと差し込み、手順4で押し上げたロックを戻して固定します。

**7** 取付金具を取り付けます。

ツメがきちんと背面にかかるように、垂直に取り付けてください。

**8** アッパーカバーを取り付けます。**9** 電源プラグをコンセントに差し込み、本パソコンの電源を入れます。

デバイスドライバとリソースが自動的に設定され、拡張カードが使えるようになります。

POINT

- ▶ 拡張カードを取り外す場合は、取り付ける手順を参照してください。
- ▶ 拡張カードの取り付け後に画面にメッセージが表示された場合は、メッセージに従って操作してください。詳しくは、拡張カードや周辺機器のマニュアルをご覧ください。
- ▶ 拡張カードを使用する前に、デバイスマネージャに正しく登録されていることを確認してください。詳しくは、拡張カードや周辺機器のマニュアルをご覧ください。

5 フロントアクセスベイに周辺機器を取り付ける

内蔵ハードディスクや光磁気ディスクドライブなどの周辺機器を取り付ける方法を説明します。

内蔵するタイプの周辺機器は、外付けタイプの機器と異なり、電源をパソコン本体からとるためコンセントを必要としません。また、省スペースというメリットもあります。

重要

- ▶ フロントアクセスベイに周辺機器を取り付けることができるのは、標準（24倍速CD-ROM搭載）モデルのみです。

POINT

- ▶ ご購入後、内蔵するタイプの周辺機器を取り付ける場合は、Windowsのセットアップをしてから、一度電源を切った後に取り付けてください（→『取扱説明書』）。

警告



- 周辺機器の取り付けや取り外しを行う場合は、パソコン本体および接続されている機器の電源を切り、電源プラグをコンセントから抜いた後に作業してください。感電の原因となります。



- 周辺機器の取り付けや取り外しを行う場合は、電源を切り電源プラグをコンセントから抜いた後、十分に待ってから作業をしてください。火傷の原因となります。



- 周辺機器を取り付ける場合は、弊社純正品をお使いください。感電・火災または故障の原因となることがあります。

注意



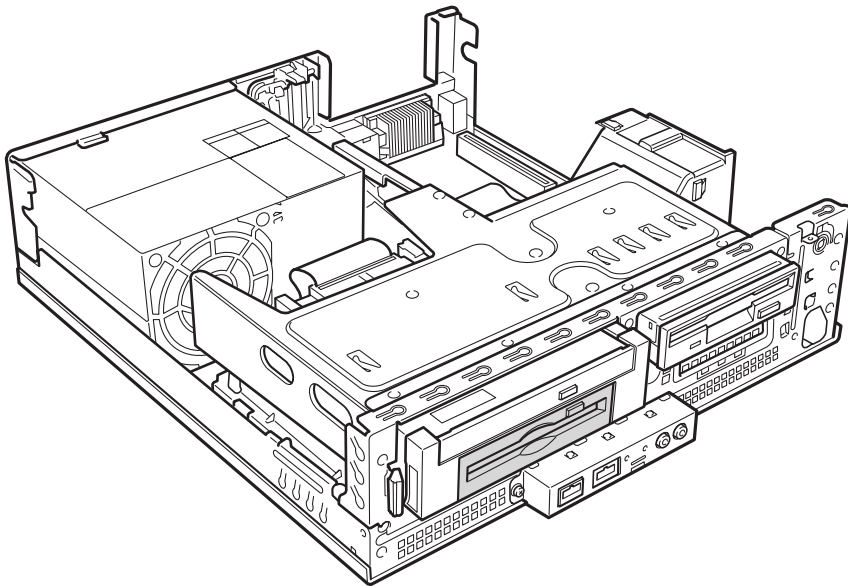
- 周辺機器の取り付けや取り外しを行う場合は、指定された場所以外のネジは外さないでください。指定された場所以外のネジを外すと、けがをするおそれがあります。また、故障の原因となることがあります。



- プリント基板は、指定されている場所以外には手を触れないでください。けがをするおそれがあります。また、故障の原因となることがあります。

周辺機器の取り付け場所

周辺機器は、パソコン本体内部のフロントアクセスベイに取り付けます。3.5 インチの周辺機器が取り付けられます。



注意事項

- DMA (Multiword DMA1/2、Ultra ATA/33、Ultra ATA/66、Ultra ATA/100) をサポートしている内蔵ハードディスクユニット (FMV-ID80H1、FMV-ID40H1 など) は、DMA に設定してお使いになれます。初期設定ではプライマリ IDE の DMA の設定は ON になっています。DMA をサポートしていないハードディスクユニットや光磁気ディスクなどを接続するときは、必ず DMA の設定を OFF の状態でお使いください。誤って DMA を ON にしてお使いになると、正常に動作せず、データを損失することがあります。購入されたハードディスクや光磁気ディスクなどが DMA をサポートしているかどうかは、各機器のマニュアルをご覧ください。DMA の設定方法については、「機能」－「DMA の設定」をご覧ください。
- セカンダリ IDE では、Ultra ATA/66、Ultra ATA/100 をサポートしていません。セカンダリ IDE は、Ultra ATA/33、Multiword DMA1/2、または PIO モードでお使いください。
- 本パソコンは、増設フロッピーディスクドライブをサポートしていません。
- 標準 (48 倍速 CD-ROM 搭載) モデル、および IDE-RAID モデルは、ドライブの増設ができません。

内蔵ハードディスクを取り付ける

2 台目の内蔵ハードディスクの取り付け方法を説明します（標準（48 倍速 CD-ROM 搭載）モデル、IDE-RAID モデルは除く）。

■ 注意事項

故障の原因となりますので、次の点に注意してください。

- ハードディスクの内部では、情報を記録するディスクが高速に回転しながら、情報の読み書きをしています。非常にデリケートな装置ですので、電源が入ったままの状態でご使用を持ち運んだり、衝撃や振動を与えたりしないでください。
- 極端に温度変化が激しい場所での使用および保管は避けてください。
- 直射日光のあたる場所や発熱器具のそばには近づけないでください。
- 衝撃や振動の加わる場所での使用および保管は避けてください。
- 湿気やほこりの多い場所での使用および保管は避けてください。
- 磁石や強い磁界を発生する装置の近くでの使用および保管は避けてください。
- 分解したり、解体したりしないでください。
- 結露や水滴がつかないようにしてください。

POINT

- ▶ 誤った取り扱いをすると、ディスク内のデータが破壊される場合があります。重要なデータは必ずバックアップを取っておいてください。
- ▶ 同一タイプのハードディスクでも若干の容量差があります。ハードディスク単位ではなくファイル単位、または区画単位でのバックアップをお勧めします。

■ 3.5 インチフロントアクセスベイに取り付ける

ハードディスクをフロントアクセスベイに取り付ける場合は、「その他の周辺機器を取り付ける」(→ P.69) をご覧ください。

■ IDE-RAID モデルのハードディスクを交換する

IDE-RAID モデルのハードディスクの取り付けは、次の表をご覧ください。
取り付けの際は、『IDE-RAID カード取扱説明書』をあわせてご覧ください。

IDE-RAID カードの IDE チャンネル	ハードディスク搭載位置
チャンネル 1 (マスター)	3.5 インチファイルベイ上段
チャンネル 2 (マスター)	3.5 インチファイルベイ下段

その他の周辺機器を取り付ける

■ 3.5 インチフロントアクセスベイに取り付ける

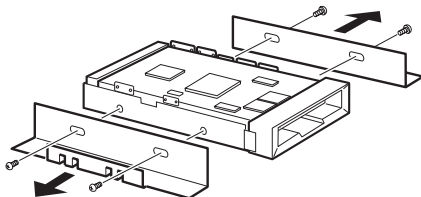
3.5 インチ内蔵ハードディスク、光磁気ディスクドライブなどの周辺機器を取り付ける方法は、次のとおりです（標準（48 倍速 CD-ROM 搭載）モデル、IDE-RAID モデルは除く）。ここでは、光磁気ディスクドライブを例に、取り付け方法を説明します。

1 周辺機器の設定を行います。

周辺機器に添付のマニュアルをご覧ください。マスター/スレーブ/ケーブルセレクトの設定をしてください。

2 取り付ける周辺機器の両側に金具がついている場合は、金具を取り外します。

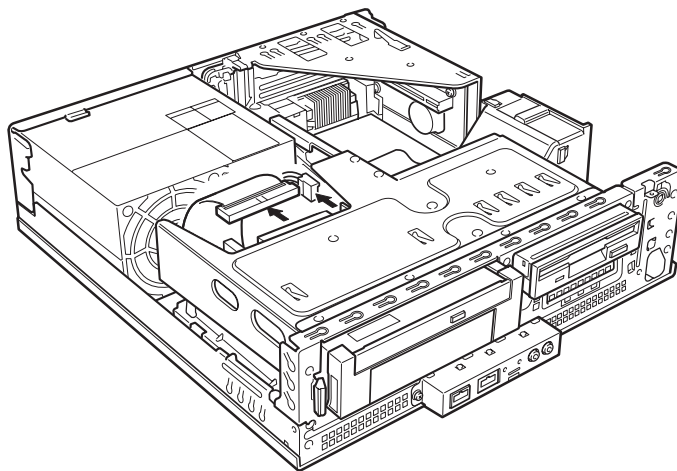
ネジ（4ヶ所）を外して、取り外します。



3 パソコン本体の電源プラグをコンセントから抜きます。

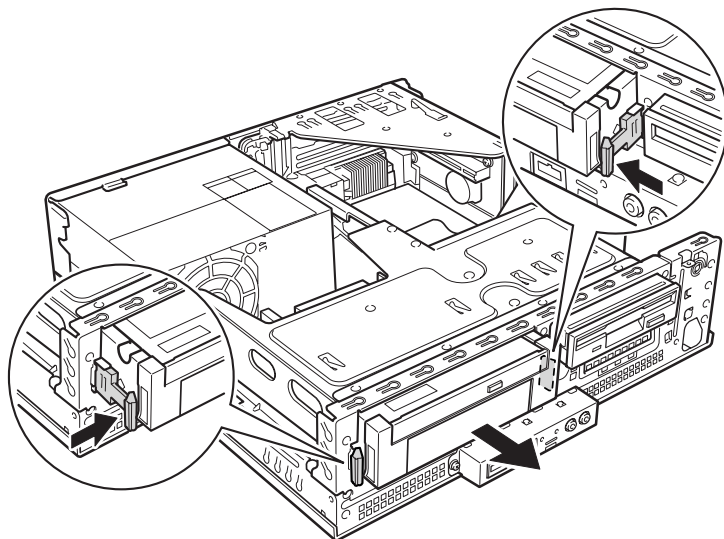
4 アッパーカバーを取り外します（→ P.56）。

5 CD-ROM ドライブのフラットケーブルと電源ケーブルを外します。



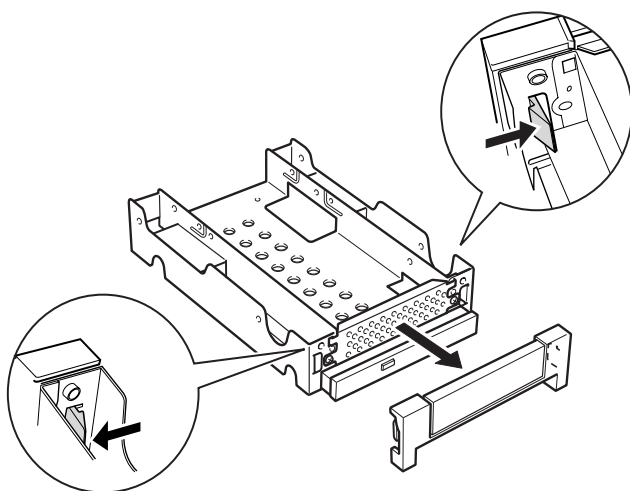
6 ドライブユニットを取り外します。

ドライブユニット固定レール（2ヶ所）を内側に押しながら、ゆっくり引き出します。



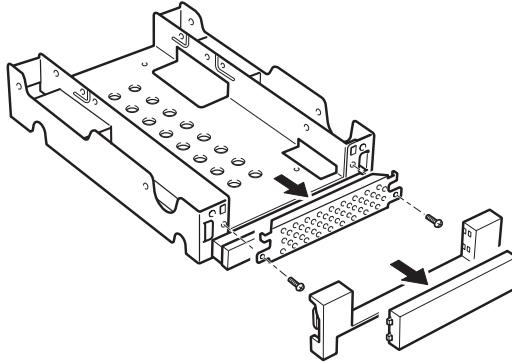
7 フロントカバーを取り外します。

ドライブユニット固定レールを外した後、ドライブユニットを裏返し、ツメを押しながらフロントカバーを取り外します。

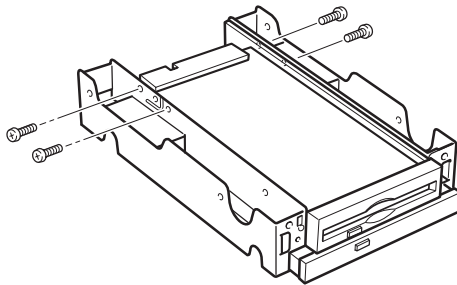


8 アクセスベイのカバーを取り外します。

金属製のカバーは、ネジ（2ヶ所）を外して、取り外します。カバーは必要に応じて取り外してください。ハードディスクを取り付ける場合、カバーを取り外す必要はありません。

**9** アクセスベイに周辺機器を取り付けます。

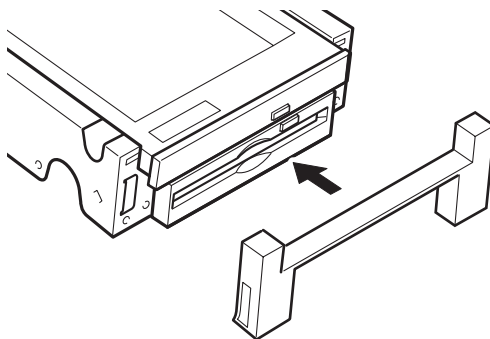
手順2で外したネジ（4ヶ所）で固定します。

**POINT**

▶ 取付金具のネジ穴は、取り付けるドライブによって異なります。

10 フロントカバーを取り付けます。

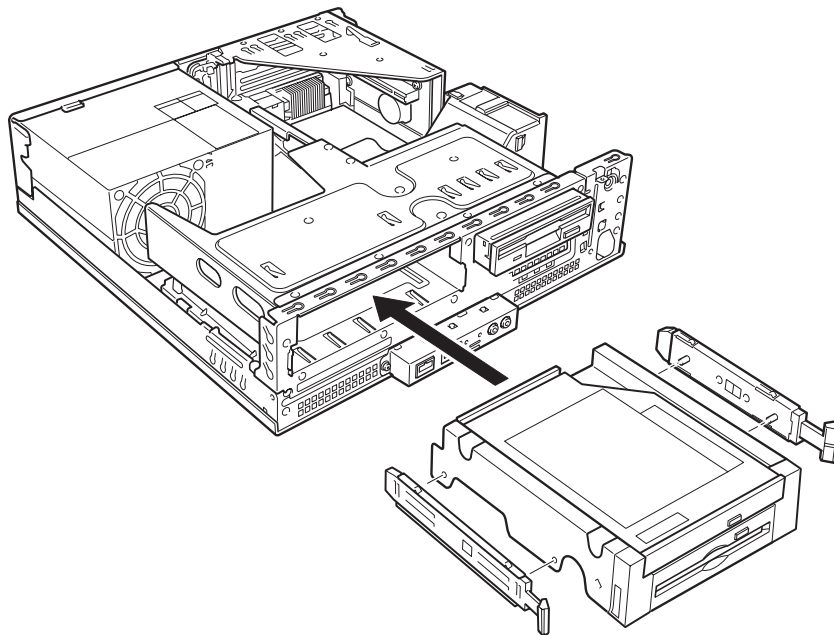
ドライブユニットを表に戻して、フロントカバーをはめ込みます。



11 ドライブユニットを取り付けます。

手順6で外したドライブユニット固定レールを取り付けた後、ドライブユニットを本体に取り付けます。

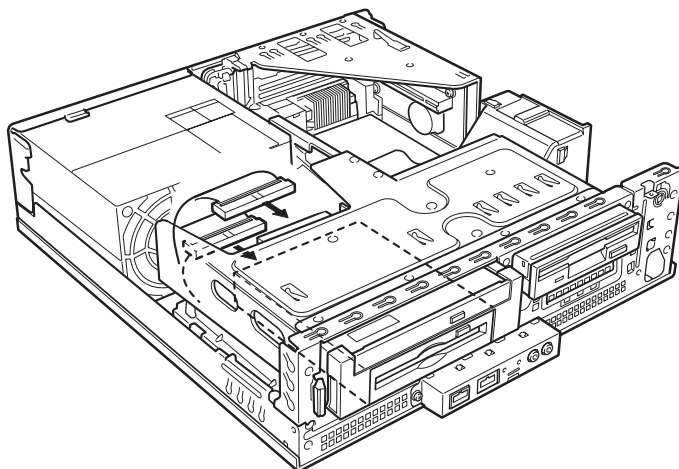
ドライブユニットはフロントアクセスベイの正面から、まっすぐに入れてください。斜めに入れた場合、周辺機器を傷つけ、故障の原因となることがあります。

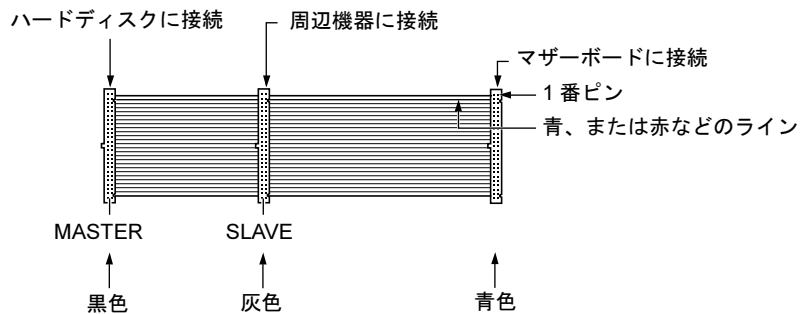


12 周辺機器にフラットケーブルを接続します。

手順5で外したフラットケーブルを、CD-ROMドライブに接続します。

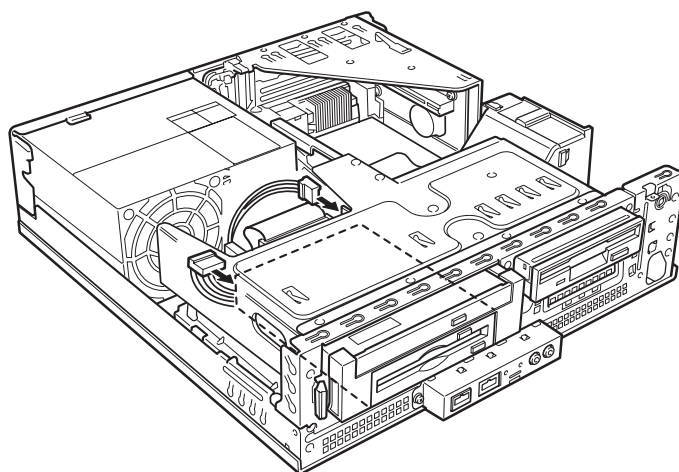
周辺機器はプライマリのスレーブに接続します。





13 周辺機器に電源ケーブルを接続します。

使っていない電源ケーブルを取り付けた周辺機器のコネクタに接続します。
手順5で外した電源ケーブルをCD-ROMドライブに接続します。



14 アッパーカバーを取り付けます。

POINT

- ▶ 周辺機器を取り外す場合は、取り付ける手順を参照してください。
- ▶ 取り外した金具などは、大切に保管してください。
- ▶ 内蔵ハードディスクを取り付けた場合は、「ディスクの管理」で区画を設定し、フォーマットしてください。
 - ・ Windows XP の場合
 1. 「スタート」ボタン→「コントロールパネル」→「パフォーマンスとメンテナンス」→「管理ツール」→「コンピュータ管理」の順にクリックします。
 2. 「記憶域」の下にある「ディスクの管理」をクリックします。
 - ・ Windows 2000 の場合
 1. 「スタート」ボタン→「プログラム」→「コンピュータの管理」の順にクリックします。
 2. 「記憶域」の下にある「ディスクの管理」をクリックします。
- ▶ 内蔵光磁気ディスクドライブを取り付けた場合は、MO ディスクをフォーマットしてください。
 - ・ Windows XP の場合
 1. 「マイコンピュータ」の「リムーバブルディスク」を右クリックし、「フォーマット」をクリックします。
ファイルシステムは、「NTFS」以外を選択してください。
 - ・ Windows 2000 の場合
 1. 「スタート」ボタン→「プログラム」→「MO Utilities」の順にクリックします。
MO ディスクフォーマッタが起動します。

Memo

第 5 章

BIOS

5

BIOS セットアップというプログラムについて説明しています。また、本パソコンのデータを守るためにパスワードを設定する方法について説明しています。なお、BIOS セットアップの仕様は、改善のために予告なく変更することがあります。あらかじめご了承ください。

1 BIOS セットアップとは	76
2 BIOS セットアップの操作のしかた	77
3 メニュー詳細	80
4 BIOS のパスワード機能を使う	101
5 BIOS が表示するメッセージ一覧	106

1 BIOS セットアップとは

BIOS セットアップは、メモリやハードディスク、フロッピーディスクドライブなどのハードウェアの環境を設定するためのプログラムです。

本パソコンご購入時には、必要最小限のことは設定されています。次の場合に設定の変更が必要になります。

- 特定の人だけが本パソコンを利用できるように、本パソコンにパスワード（暗証番号）を設定するとき
- リソースの設定を変更するとき
- 省電力モード（電源を入れた状態で一定時間使用しなかったときに、消費する電力を減らして待機している状態）を解除、または変更するとき
- 自己診断中に BIOS セットアップを促すメッセージが表示されたとき
- 他の OS をお使いになるとき

POINT

- ▶ BIOS セットアップで設定した内容は、パソコン本体内部の CMOS RAM と呼ばれるメモリに記録されます。この CMOS RAM は、記録した内容をバッテリーによって保存しています。BIOS セットアップを正しく設定しても、電源を入れたとき、または再起動したときに、BIOS セットアップに関するエラーメッセージが表示されることがあります。このような場合は、バッテリーが消耗し、CMOS RAM に設定内容が保存されていない可能性が考えられますので、「富士通ハードウェア修理相談センター」、またはご購入元にご連絡ください。

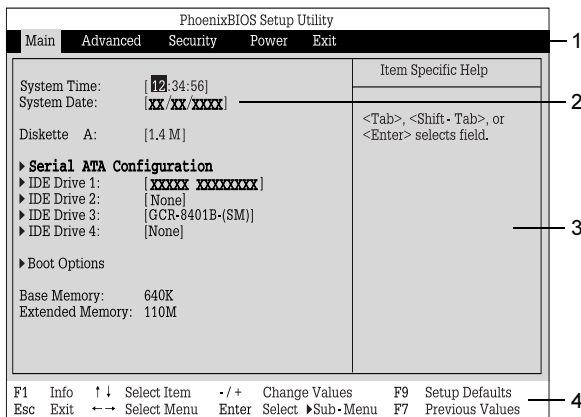
2 BIOS セットアップの操作のしかた

BIOS セットアップを起動する

- 1 作業を終了してデータを保存します。
- 2 本パソコンを再起動します。
- 3 画面下に「<F2>BIOS Setup/<F12>Boot Menu」と表示されたら、【F2】キーを数回押します。
パスワードを設定している場合は、パスワードを入力して【Enter】キーを押してください（→ P.103）。
BIOS セットアップ画面が表示されます。

POINT

- ▶ ディスプレイの種類によっては画面の表示が遅く、「<F2>BIOS Setup/<F12>Boot Menu」の表示が確認できない場合があります。
その場合、再起動後ビーブ音が鳴るまで、【F2】キーを押したままにしてください。



機種や装置により、表示が異なる場合があります。

1. メニューバー
メニューの名称が表示されます。
2. 設定フィールド
各メニューで設定する、項目と設定値が表示されます。
3. ヘルプフィールド
カーソルを合わせた項目の説明が表示されます。
4. キー一覧
設定時に使うキーの一覧です。

設定を変更する

BIOS セットアップは、キーボードを使ってすべての操作を行います。

1 【←】【→】キーを押して、設定を変更したいメニューにカーソルを合わせます。

2 【↑】【↓】キーを押して、設定を変更したい項目にカーソルを合わせます。

▶の付いている項目はサブメニューがあることを表します。

▶の付いている項目にカーソルを合わせ、【Enter】キーを押すと、サブメニューが表示されます。

3 【+】【-】【Space】キーを押して、設定を変更します。

さらに他のメニューの設定を変更したいときは、手順1から繰り返します。

サブメニューが表示されていた場合は、【Esc】キーを押すと1つ前の画面に戻ります。

BIOS セットアップを終了するときには、「BIOS セットアップを終了する」(→ P.79)をご覧ください。

各キーの役割

BIOS セットアップで使うキーの役割は次のとおりです。

キー	役割
【F1】キー	本パソコンのシステム情報を説明している「System Information」メニュー (→ P.97) が表示されます。 閉じる場合は、【Esc】キーを押します。
【←】【→】キー	メニューを切り替えます。
【↑】【↓】キー	設定する項目にカーソルを移動します。
【+】【-】【F5】【F6】 【Space】キー	各項目の設定値を変更します。
【F7】キー	変更前の設定値が読み込まれます。
【F9】キー	標準設定値が読み込まれます。
【Esc】キー	「Exit」メニューが表示されます。サブメニューが表示されている場合は、1つ前の画面が表示されます。
【Enter】キー	次のことを行います。 ・▶が付いている項目をクリックすると、サブメニューが表示されます。 ・設定値をクリックすると、設定値の一覧が表示され、設定値を選択できます。
【Tab】キー	時刻や日付の設定時に時、分、秒または年、月、日の間でカーソルを移動します。

BIOS セットアップを終了する

- 1** 「Exit」メニューを表示します。
【Esc】キーまたは【←】【→】キーを押してください。
- 2** 【↑】【↓】キーを押して終了方法を選び、【Enter】キーを押します。
終了方法は、「Exit」メニュー（→ P.96）をご覧ください。
- 3** 【←】【→】キーを押して「Yes」にカーソルを合わせ、「Enter」キーを押します。
BIOS セットアップが終了します。

3 メニュー詳細

BIOS セットアップの個々のメニューを説明します。

重要

- ▶ お使いになるモデルによっては、ご購入時の設定が標準設定値と異なる場合があります。この場合、ご購入時の設定を「(初期値 : Windows × ×モデル)」で表記しています。
- ▶ BIOS セットアップのメニューは、改善のために予告なく変更することがあります。あらかじめご了承ください。

Main メニュー

Main メニューでは、日時およびハードディスクドライブやフロッピーディスクドライブに関する設定を行います。

■ 設定項目の詳細

System Time

現在の時刻を、時 : 分 : 秒で設定します (24 時間制)。キーボードから数値を入力します。【Tab】キー、【Enter】キーで右の項目に移動します。

・ 00:00:00 ~ 23:59:59

System Date

現在の日付を、月 / 日 / 年で設定します。キーボードから数値を入力します。【Tab】キー、【Enter】キーで右の項目に移動します。

・ 01/01/1981 ~ 12/31/2099

POINT

- ▶ 「System Time」、「System Date」は一度合わせれば電源を入れるたびに設定する必要はありません。入力した数値を修正するときは、【Back space】キーを押して、再度入力してください。

Diskette A

フロッピーディスクドライブのタイプを設定します。

・ None、360K、1.2M、720K、1.4M (初期値)

POINT

- ▶ 本パソコンでは、1.44/1.2MB 3.5" フロッピーディスクドライブが搭載されています。1.4M 以外の設定では、正常に動作しません。

Serial ATA Configuration

シリアル ATA インターフェースについて設定します。

- SATA Interface…本設定は、「Disabled」(初期値)のまま変更せずにお使いください。

□ IDE Drive 1/2/3/4

サブメニューを使用して、接続した IDE デバイスのタイプと動作モードを設定します。カーソルを合わせて【Enter】キーを押すと、サブメニュー画面が表示されます。

- **Type** … IDE デバイスのタイプを設定します。
 - ・ **Auto (初期値)** : 本パソコンが IDE デバイスのタイプを自動的に認識します。IDE デバイスの各種設定を自分で行わない場合に選択します。
 - ・ **None** : IDE デバイスを使用しない場合に選択します。
 - ・ **Diskette 120M / ZIP** : スーパーディスクドライブまたは ZIP ドライブを接続した場合に選択します。
 - ・ **CD-ROM** : CD-ROM ドライブを接続した場合に選択します。
 - ・ **IDE Removable** : リムーバブルデバイスを接続した場合に選択します。
 - ・ **Other ATAPI** : その他の ATAPI デバイスを接続した場合に選択します。
 - ・ **User** : ハードディスクドライブの詳細設定を行う場合に選択します。

POINT

- ▶ タイプの設定を変更する場合は、【Space】キーで選択してください。
 - ▶ 通常は「Auto」に設定して使用してください。「Auto」以外の設定にする場合は、デバイスがサポートしている正しい値に設定してください。正しく設定されていないとデバイスに正常にアクセスできない場合があります。設定前に各デバイスのマニュアルをご覧ください。
- **LBA Format - Total Sectors** … LBA (Logical Block Addressing : 論理的な通し番号によるアクセス) 形式で換算したディスクの全セクタ数が表示されます。「Type」を「User」に設定した場合のみ変更可能です。「Type」を「Auto」に設定した場合は、本パソコンが検出した内容が表示されます。
 - **LBA Format - Maximum Capacity** … LBA 形式で換算したディスクの最大容量が表示されます。「Type」を「User」に設定した場合のみ変更可能です。「Type」を「Auto」に設定した場合は、本パソコンが検出した内容が表示されます。
 - **Transfer Mode** … マルチセクタ転送の最大セクタ数を設定します。「Type」を「Auto」に設定した場合は、本パソコンが検出した内容が表示されます。「Type」を「Auto」、「None」以外に設定した場合は、一括転送できるセクタ数を設定します。セクタ数が多いほど、ディスクアクセスが高速になります。
 - ・ **Disabled** : 1 セクタずつ転送します。マルチセクタ転送をサポートしていないディスクの場合に選択します。
 - ・ **2 Sectors、4 Sectors、8 Sectors、16 Sectors** : 一括転送するセクタ数を設定します。
 - **LBA Translation** … LBA (Logical Block Addressing : 論理的な通し番号によるアクセス) を有効にするかどうかの設定をします。「Type」を「Auto」に設定した場合、自動的に最適なモードが表示されます。「Type」を「Auto」、「None」以外に設定した場合に設定します。
 - ・ **Disabled** : 無効にします。
 - ・ **Enabled** : 有効にします。
 - **32 Bit I/O** … PIO データ転送を 32 ビットで行うかどうかを設定します。
 - ・ **Disabled** : 行いません。
 - ・ **Enabled (初期値)** : 行います。

- **PIO Mode** … デバイスホスト間のデータ転送モードを設定します。「Type」を「Auto」に設定した場合、自動的に最適なモードが表示されます。「Type」を「Auto」、「None」以外に設定した場合に設定します。
 - ・ **Standard** : 最も基本的なデータ転送モードに設定します。
 - ・ **PIO 1、PIO 2、PIO 3、PIO 4** : データ転送モードを高速 PIO 転送にします。DMA 転送は使用しません。数値が大きくなるほど転送速度が上がります。
 - ・ **PIO 3 / DMA 1、PIO 4 / DMA 2** : データ転送モードを高速 PIO/DMA に設定し、マルチワード DMA 転送モードを使えるようにします。数値が大きくなるほど転送速度が上がります。

POINT

- ▶ 「Standard」以外の設定値を選択して高速な転送を行うには、各転送モードに対応したデバイスが必要です。

- **Ultra DMA Mode** …ウルトラ DMA 転送モードを設定します。「Type」を「Auto」に設定した場合、自動的に最適な転送モードが表示されます。「Type」を「Auto」、「None」以外に設定した場合に設定します。
 - ・ **Disabled** : 使用しません。
 - ・ **Mode 0/Mode 1/Mode 2/Mode 3/Mode 4/Mode 5** : 転送モードを設定します。数値が大きくなるほど転送速度は上がります。

POINT

- ▶ 転送モードを設定する場合は、デバイスがサポートしている正しい値に設定してください。
- ▶ セカンダリ IDE に接続したデバイスは、Mode 3 以上のモードをご利用になれません。

- **Silent Mode** …本設定は、「Enabled」（初期値）のまま変更せずにお使いください。
- **Hard Disk SMART** …ハードディスクドライブの SMART (Self-Monitoring Analysis and Reporting Technology) 機能を有効にするかどうかを設定します。
ハードディスクドライブを接続した場合に表示されます。
 - ・ **Disabled** : 無効にします。
 - ・ **Enabled (初期値)** : 有効にします。
- **HD-ID** … 接続されているハードディスクのハードディスク ID が 10 桁の数字で表示されます。ハードディスクドライブを接続した場合に表示されます。

□ Boot Options

サブメニューを使って、起動ドライブの優先順位を設定します。

カーソルを合わせて【Enter】キーを押すと、サブメニュー画面が表示されます。

- **POST Errors** …自己診断 (POST) 中に BIOS がエラーを検出したとき、エラーが表示され、停止するかどうかを設定します。
 - ・ **No Halt On Any Errors** : エラーを無視して、起動します。
 - ・ **Halt On All Errors (初期値)** : エラーが表示され、停止します。
- **Fast Boot** …自己診断 (POST) を簡略化して、起動時間を短くするかどうかを設定します。
 - ・ **Disabled** : 起動時間を短くしません。
 - ・ **Enabled (初期値)** : 起動時間を短くします。

POINT

- ▶ 起動時に POST でエラーが発生した場合、次回起動時は起動時間を短くしません。

- **Quiet Boot** …本パソコンの起動時または再起動時に自己診断 (POST) 画面を表示するかどうかを設定します。
 - ・ **Disabled** : 起動時または再起動時に自己診断 (POST) 画面が表示されます。
 - ・ **Enabled (初期値)** : 起動時または再起動時に「FUJITSU」ロゴが表示されます。

POINT

- ▶ 「FUJITSU」ロゴ表示中に【Esc】キーを押すと自己診断画面に切り替わります。
- ▶ 拡張カード上の BIOS メッセージを確認したい場合は、「Disabled」に設定してください。
- ▶ IDE-RAID モデルの場合は、「Disabled」に変更してください。

- **Primary Display**…プライマリディスプレイになるビデオデバイスを選択します。
 - ・ **AGP VGA (初期値)** : 標準搭載の AGP ディスプレイデバイス、または AGP スロットのディスプレイデバイスをプライマリディスプレイにします。
 - ・ **PCI VGA** : PCI スロット 1、2、AGP スロットの順にプライマリディスプレイを自動的に選択します。
- **Boot Menu**…本パソコンの起動時または再起動時に、【F12】キーを押すことによって、Boot Menu (起動デバイスを選択するメニュー) を表示するかどうかを設定します。
 - ・ **Disabled** : Boot Menu が表示されません。
 - ・ **Enabled (初期値)** : Boot Menu が表示されます。
- **Boot Sequence** … OS を読み込むデバイスの優先順位を設定します。
 【↑】【↓】キーを使って優先順位を変更したいデバイスを選択後、【+】キーを押すと上側に、【-】キーを押すと下側にそれぞれ項目が移動して優先順位が変更されます。
 各項目の詳細は次のとおりです。
 - ・ **+Diskette** : フロッピーディスクから起動します。本項目にカーソルを合わせて【Enter】キーを押すと、設定可能なデバイス名が表示されます。【↑】【↓】キーを使って優先順位を変更したいデバイスを選択後、【+】キーを押すと上側に、【-】キーを押すと下側にそれぞれ項目が移動して優先順位が変更されます。
 各デバイスの意味は次のとおりです。
 - ・ **Standard** : 本パソコンに内蔵のフロッピーディスクドライブです。
 - ・ **FUJITSU MCM3064AP- (SM) (例)** : ATAPI Removable デバイスを接続した場合に、そのデバイス名が表示されます。
 - ・ **+Hard Drive** : ハードディスクから起動します。本項目にカーソルを合わせて【Enter】キーを押すと、設定可能なデバイス名が表示されます。【↑】【↓】キーを使って優先順位を変更したいデバイスを選択後、【+】キーを押すと上側に、【-】キーを押すと下側にそれぞれ項目が移動して優先順位が変更されます。
 各デバイスの意味は次のとおりです。
 - ・ **ST340810A- (PM) (例)** : 接続されている内蔵 IDE ハードディスク名が表示されます。末尾の (PM)、(PS)、(SM)、(SS) はハードディスクが接続されている場所を示します。
 - (PM) : プライマリマスター
 - (PS) : プライマリスレーブ
 - (SM) : セカンダリマスター
 - (SS) : セカンダリスレーブ

- ・ **FastTrak RAID Controller** : IDE-RAID カードに接続されたハードディスクを選択します。IDE-RAID モデルの場合に表示されます。
Alternate Device : SCSI カードに接続されているデバイスなど、内蔵 IDE デバイス以外のハードディスクを選択します。
IDE-RAID モデルでハードディスクを増設している場合、優先順位の最初には、はじめに起動させたい OS がインストールされているハードディスクを選択してください。
- ・ **CD-ROM Drive** : CD-ROM から起動します。
- ・ **Legacy LAN Card** : Legacy のネットワークブートデバイスから起動します。
- ・ **Boot Manage UNDI, PXE-2.0** : 標準搭載の PXE (Pre-boot Execution Environment) を使って、ネットワークブートします。「Advanced」－「Peripheral Configuration」－「LAN Remote Boot」を「Enabled」に設定し、再起動すると表示されます。

POINT

- ▶ CD-ROM から起動するにはブート可能な CD-ROM が必要となります。
再起動前に CD-ROM ドライブに CD-ROM をセットしてください。
- ▶ 【↑】【↓】キーを使ってデバイスを選択し、【Space】キーを押すと「!」マークが表示され、このデバイスから起動しなくなります。
ただし、「!」マークを付けた場合、OS 上でハードディスクデバイスの転送速度が遅くなる、認識しなくなるなどの機能的な制限が発生しますので、通常は「!」マークを付けずにお使いください。
- ▶ デバイスを取り外すと、Diskette または Hard Drive の欄に、「!」マークの付いたデバイス名が表示されます。動作上問題はありませんが、削除したい場合は、そのデバイス名を選択し、【*】キーを押してください。
なお、「!」マークの付いたデバイス名を一度に削除したい場合は、「Advanced」メニューの「Reset Configuration Data」を「Yes」に設定してください。再起動時に設定が有効になります。

□ Base Memory

コンベンショナルメモリの容量が表示されます。

□ Extended Memory

本パソコンに搭載している拡張メモリの容量が表示されます。内蔵のグラフィックアクセラレータや BIOS がメモリの一部を使用しているため、実際に搭載されている拡張メモリの容量より、10MB 少なく表示されます。

Advanced メニュー

Advanced メニューでは、周辺機器などに関する設定を行います。

■ 設定項目の詳細

□ Peripheral Configuration

サブメニューを使って、内蔵デバイスに関する設定を行います。

カーソルを合わせて【Enter】キーを押すと、サブメニュー画面が表示されます。

- Serial 1 … シリアルポート 1 の I/O ポートアドレス、割り込み要求を設定します。
 - ・ Disabled : シリアルポート 1 を使用禁止にします。
 - ・ Enabled : I/O ポートアドレスと割り込み要求を設定することによって、シリアルポート 1 を使用可能にします。
 - ・ Auto (初期値) : BIOS または OS が自動的に I/O ポートアドレスと割り込み要求を設定します。

POINT

- ▶ シリアルポートを使用不可にする場合は、Windows のデバイスマネージャで使用不可にしてください。

- Serial 1 Address … 「Serial 1」を「Enabled」に設定したときの、I/O ポートアドレスと割り込み要求を設定します。「Serial 1」を「Enabled」に設定した場合に表示されます。
 - ・ 3F8h,IRQ 4 (初期値)、2F8h,IRQ 3、3E8h,IRQ 4、2E8h,IRQ 3
- Serial 2 … シリアルポート 2 の I/O ポートアドレス、割り込み要求を設定します。
 - ・ Disabled : シリアルポート 2 を使用禁止にします。
 - ・ Enabled : I/O ポートアドレスと割り込み要求を設定することによって、シリアルポート 2 を使用可能にします。
 - ・ Auto (初期値) : BIOS または OS が自動的に I/O ポートアドレスと割り込み要求を設定します。

POINT

- ▶ シリアルポートを使用不可にする場合は、Windows のデバイスマネージャで使用不可にしてください。

- Serial 2 Address … 「Serial 2」を「Enabled」に設定したときの、I/O ポートアドレスと割り込み要求を設定します。「Serial 2」を「Enabled」に設定した場合に表示されます。
 - ・ 3F8h,IRQ 4、2F8h,IRQ 3 (初期値)、3E8h,IRQ 4、2E8h,IRQ 3

POINT

- ▶ 「Serial 1 Address」と同じ I/O ポートアドレスを「Serial 2 Address」で設定しないでください。

- Parallel … パラレルポートの I/O ポートアドレス、割り込み要求を設定します。
 - ・ Disabled : パラレルポートを使用禁止にします。
 - ・ Enabled : I/O ポートアドレスと割り込み要求を設定することによって、パラレルポートを使用可能にします。
 - ・ Auto (初期値) : BIOS または OS が自動的に I/O ポートアドレスと割り込み要求を設定します。

POINT

- ▶ 「Auto」に設定すると、接続するプリンタによっては、正常に動作しない、またはプリンタを自動的に認識しない場合があります。この場合、「Enabled」に設定してください。
- ▶ パラレルポートを使用不可にする場合は、Windows のデバイスマネージャで使用不可にしてください。

- **Parallel Mode** … パラレルポートの動作モードを設定します。
 - ・ **Printer** : 出力専用モードに設定します。本設定を選択した場合は、プリンタのみ接続可能です。
 - ・ **Bidirection (初期値)** : 双方向モードに設定します。双方向モード対応の周辺機器を接続するときに選択します。
 - ・ **EPP** : EPP モードに設定します。EPP 規格の周辺機器を接続するときに選択します。
 - ・ **ECP** : ECP モードに設定します。ECP 規格の周辺機器を接続するときに選択します。
- **Parallel Address** … 「Parallel」を「Enabled」に設定したときの、I/O ポートアドレスと割り込み要求を設定します。「Parallel」を「Enabled」に設定した場合に表示されます。
 - ・ 378h,IRQ 7 (初期値)、278h,IRQ 5、3BCh,IRQ 7

POINT

- ▶ 「Parallel Mode」を「EPP」または「ECP」に設定した場合、「3BCh,IRQ7」は表示されません。

- **DMA Channel** … ECP 規格の周辺機器を接続する場合に使用する DMA チャンネルを設定します。「Parallel」を「Enabled」および「Parallel Mode」を「ECP」に設定した場合に表示されます。
 - ・ DMA 1、DMA 3 (初期値)
- **Diskette Controller** … フロッピーディスクコントローラを使用するかどうかを設定します。
 - ・ **Disabled** : フロッピーディスクコントローラを使用禁止にします。
 - ・ **Enabled (初期値)** : フロッピーディスクコントローラを使用可能にします。
- **Local Bus IDE adapter** … IDE コントローラを使用するかどうかを設定します。
 - ・ **Disabled** : ハードディスクコントローラを使用禁止にします。本設定を選択した場合は、IDE インターフェースを使用できません。
 - ・ **Primary** : プライマリ IDE インターフェースを使用可能にします。本設定を選択した場合は、セカンダリ IDE インターフェースに接続されているデバイスを使用できません。
 - ・ **Secondary** : セカンダリ IDE インターフェースを使用可能にします。本設定を設定した場合、プライマリ IDE インターフェースに接続されているデバイスを使用できません。
 - ・ **Both (初期値)** : プライマリとセカンダリ IDE インターフェースを使用可能にします。

POINT

- ▶ 「Disabled」に設定する場合は、「Main」－「Boot Options」－「Fast Boot」も「Disabled」に設定してください。「Enabled」のままだと、自己診断 (POST) を簡略化して起動時間を短くするため、BIOS セットアップが起動しにくくなります。

- **Mouse Controller** … PS/2 マウスコントローラを使用するかどうかを設定します。
 - ・ **Disabled** : PS/2 マウスコントローラを使用禁止にします。
 - ・ **Enabled** : PS/2 マウスコントローラを使用可能にします。
 - ・ **Auto Detect (初期値)** : PS/2 マウスが接続されている場合に、PS/2 マウスコントローラを使用可能にします。
- **LAN Controller** … 内蔵の LAN コントローラを使用するかどうかを設定します。
 - ・ **Disabled** : LAN コントローラを使用禁止にします。
 - ・ **Enabled (初期値)** : LAN コントローラを使用可能にします。

POINT

- ▶ 次の場合、初期値は「Disabled」に設定されています。
 - ・セキュリティ対応 LAN カードを搭載している場合

- LAN Remote Boot … ネットワークサーバーから起動する機能（PXE：Pre-boot Execution Environment）を使用するかどうかを設定します。LAN Controller を「Enabled」に設定した場合に表示されます。
 - ・ Disabled：この機能を使用禁止にします。
 - ・ Enabled（初期値）：この機能を使用可能にします。本設定を選択した場合、再起動時に「Main」－「Boot Option」－「Boot Sequence」に「BootManage UNDI, PXE-2.0」が追加されます。

POINT

- ▶ ネットワークサーバーから起動するためには、「Wired for Management Baseline Version 2.0」に準拠したインストレーションサーバーシステムが必要となります。

- Audio Controller … オーディオコントローラを使用するかどうかを設定します。
 - ・ Auto（初期値）：オーディオコントローラを使用可能にします。ただし、PCI のオーディオオカードを増設した場合、使用できません。
 - ・ Disabled：オーディオコントローラを使用禁止にします。
 - ・ Enabled：オーディオコントローラを使用可能にします。

□ PCI Configuration

サブメニューを使って、PCI 割り込みに関する設定を行います。

カーソルを合わせて【Enter】キーを押すと、サブメニュー画面が表示されます。

- PCI IRQ Line 1 ～ 8 … PCI 割り込み信号 (INTA# ～ INT#) に割り当てる割り込み要求を設定します。
 - ・ Disabled：割り当てません。
 - ・ Auto（初期値）：自動的に割り当てます。
 - ・ IRQ 3、IRQ 4、IRQ 5、IRQ 6、IRQ 7、IRQ 9、IRQ 10、IRQ 11、IRQ 12、IRQ 14、IRQ 15：選択した割り込み要求に設定します。

POINT

- ▶ 通常は「Auto」に設定してください。
- ▶ IRQ 3、IRQ 4 を選択する場合は、シリアルポート 1/2（Serial 1/2）で同じ割り込み要求を使っていないことを確認してください。
- ▶ IRQ 5、IRQ 7 を選択する場合は、パラレルポート（Parallel）で同じ割り込み要求を使っていないことを確認してください。
- ▶ IRQ 6 は内蔵のフロッピーディスクコントローラ（Diskette Controller）を使用しない場合に設定できます。
- ▶ PCI デバイスが割り込み信号（INTA# ～ INT#）を使用している場合、「Disabled」に設定できません。本パソコンでは以下のとおりに割り込み信号を使用しています。
 - INTA#：AGP グラフィック、内蔵 USB コントローラ 1
 - INTB#：内蔵 USB コントローラ 2、内蔵 Audio コントローラ、内蔵 SMBus コントローラ
 - INTC#：内蔵 USB コントローラ 3、内蔵 LAN コントローラ
 - INTD#：空き
 - INTE#：空き
 - INTF#：PCI スロット 2
 - INTG#：PCI スロット 1
 - INTC#：内蔵 USB2.0 コントローラ

□ Advanced System Configuration

サブメニューを使って、システムの詳細について設定を行います。

カーソルを合わせて【Enter】キーを押すと、サブメニュー画面が表示されます。

- PCI Bus Parity Checking …PCI バスのパリティエラーを検出するかどうかを設定します。
 - ・ Disabled (初期値) : 検出しません。
 - ・ Enabled : 検出します。

POINT

- ▶ PCI バスのパリティエラーを検出すると、システムは停止します。システムを再開させるには、電源ボタンを4秒以上押し、強制的に電源を切り、10秒以上待ってから電源を入れる必要があります。強制的にシステムを終了させると、OS 上での作業内容は保存されませんので、ご注意ください。

- Graphics Aperture … AGP ディスプレイが使用するメモリのサイズを設定します。
 - ・ 32MB、64MB、128MB (初期値)、256MB
- USB Host Controller … USB コントローラを使用するかどうかを設定します。
 - ・ Disabled : 使用禁止にします。本設定を選択した場合、「USB 2.0 Host Controller」は「Disabled」に設定されます。
 - ・ Enabled (初期値) : 使用可能にします。
- USB 2.0 Host Controller … USB 2.0 コントローラを使用するかどうかを設定します。
 - ・ Disabled : USB 2.0 コントローラを使用禁止にします。
 - ・ Enabled (初期値) : USB 2.0 コントローラを使用可能にします。
- USB Legacy Support … USB 未対応の OS で USB キーボード、マウスを使えるようにするかどうかを設定します。
 - ・ Disabled (初期値) : USB 未対応の OS では、USB キーボード、マウスをしません。
 - ・ Enabled : USB 未対応の OS で、USB キーボード、マウスを使います。
- BIOS Work Space Location … BIOS が使用するデータ領域をメモリ上のどの位置に配置するかを設定します。データ領域には「USB Legacy Support」を「Enabled」に設定した際に使われる USB データ領域も含まれます。
 - ・ Expansion ROM Area : 拡張 ROM 領域に配置します。
 - ・ Top of Base Memory (初期値) : 640KB の基本メモリ領域の上位に配置します。

POINT

- ▶ 「Expansion ROM Area」に設定すると、増設している拡張カードの種類や数によっては、POST 時にエラーが発生する場合があります。この場合、「Top of Base Memory」に設定してください。
- ▶ 「Top of Base Memory」に設定すると、他の Windows 98 をインストールしたパソコンで作成した起動フロッピーディスクが正常に起動しない場合があります。Windows 98 の起動フロッピーディスクを使用する場合は、「Expansion ROM Area」に設定してください。なお、起動時に「Expansion ROM not initialized」のエラーメッセージが表示された場合は、【F1】キーを押し、フロッピーディスクからの起動を開始してください。

□ System Management

システムマネジメントに関する設定を行います。

- Fan Control … ファンの制御方法について設定します。
 - ・ Enhanced Cooling : ファンの回転数および CPU 性能を最大にします。
 - ・ Auto (初期値) : CPU 性能を最大にするように、ファンの回転数を最適化します。

- ・ Silent : ファンの回転数を落とし、ファンノイズを最小限にします。CPU 性能は低下します。
- SM Error Halt … システムマネジメントエラーまたはシステム構成変更が発生した場合に、POST 処理を停止するかどうかを設定します。
 - ・ Disabled (初期値) : エラーメッセージが表示され、POST 処理を中断しません。
 - ・ Enabled : POST 処理を中断します。
- Fan State … 本パソコンが搭載しているファンの状態が表示されます。
- Thermal Sensor State … 本パソコン内部の温度状態が表示されます。
- Battery State … 内蔵バッテリーの状態が表示されます。

□ Reset Configuration Data

システムのリソースが記録されている ESCD (Extended System Configuration Data) および起動デバイスの情報を初期化するかどうかを設定します。

- ・ No : ESCD / 起動デバイスの情報を初期化しません。
- ・ Yes (初期値) : 再起動時に ESCD / 起動デバイスの情報を初期化します。

POINT

- ▶ Yes に設定して再起動時に ESCD / 起動デバイスの情報を初期化すると、自動的に設定が No に変更されます。

□ Lock Setup Configuration

OS のプラグアンドプレイ機能によって、各デバイスの設定が変更されないように保護するかどうかを設定します。

- ・ No (初期値) : 保護しません。
- ・ Yes : 保護します。

□ Hyper-Threading

本項目は、ハイパー・スレッディング・テクノロジー機能に対応した CPU の場合に表示されます。ハイパー・スレッディング・テクノロジー機能を有効にするか無効にするかを設定します。

- ・ Disabled (初期値) : 無効にします。
- ・ Enabled : 有効にします。

POINT

- ▶ ハイパー・スレッディング・テクノロジー機能は、Windows XP Professional モデルにおいて、Windows XP Service Pack1a をインストールした場合にのみ使用できます。その他の OS および CPU をご使用になる場合は、Disabled に設定してください。
なお、Windows XP Professional モデルには、あらかじめ Windows XP Service Pack1a がインストールされています。

Security メニュー

Security メニューでは、本パソコンを特定の人だけが使用できるように設定を行います。

■ 設定項目の詳細

□ Setup Password

BIOS セットアップのセキュリティに使用するパスワード（セットアップパスワード）の設定状況が表示されます。

- Not Installed（初期値）：パスワードは設定されていません。
- Installed：パスワードが設定されています。

□ System Password

システム起動時のセキュリティに使用するパスワード（システムパスワード）の設定状況が表示されます。

- Not Installed（初期値）：パスワードは設定されていません。
- Installed：パスワードが設定されています。

□ Set Setup Password

[Enter] キーを押して、セットアップパスワードを設定します。セットアップパスワードを設定すると、BIOS セットアップ時にパスワード入力を要求されます。

POINT

- ▶ パスワード入力時に、誤ったパスワードを3回入力すると、「System Disabled」と表示され、ブープ音が鳴り、本パソコンはキーボードからの入りに反応しなくなります。この場合、パソコン本体前面の電源ボタンを4秒以上押し続けて電源を切り、10秒以上待ってから電源を入れ、正しいパスワードを入力してください。
- ▶ セットアップパスワードを忘れると、BIOS セットアップに入ることができなくなります。この場合、修理が必要となりますので、「富士通ハードウェア修理相談センター」、またはご購入元にご連絡ください。

□ Setup Password Lock

セットアップパスワードが設定されている場合に有効です。拡張カードの初期化中に、キーボードをロックできます。起動時にセットアップを実行できる拡張カード（SCSI カードなど）を実装している場合、キーボードをロックすることで、拡張カードの設定を保護できます。

- Standard（初期値）：キーボードをロックしません。
- Extended：キーボードをロックします。

□ Set System Password

[Enter] キーを押して、システムパスワードを設定します。

システムパスワードは、セットアップパスワードを設定した場合に、設定可能になります。システムパスワードを設定すると、本パソコンの起動時にパスワード入力を要求されます。

POINT

- ▶ パスワード入力時に、誤ったパスワードを3回入力すると、「System Disabled」と表示され、ブープ音が鳴り、本パソコンはキーボードからの入りに反応しなくなります。この場合、パソコン本体前面の電源ボタンを4秒以上押し続けて電源を切り、10秒以上待ってから電源を入れ、正しいパスワードを入力してください。

□ System Password Mode

システム起動時のセキュリティの種類について設定します。

- ・ **System (初期値)** : システム全体にセキュリティを設定します。本パソコンの起動時にパスワードの入力画面が表示され、パスワードを入力するとセキュリティが解除されます。
- ・ **Keyboard** : キーボードセキュリティを設定します。システムは起動しますが、本パソコンの起動時にキーボードがロックされ、キーボード/マウス操作を防止します。キーボードからパスワードを入力して【Enter】キーを押すと、セキュリティが解除されます。

POINT

- ▶ USB キーボード/マウスをお使いになる場合、本機能は使えません。
- ▶ OS が起動されているのに、キーボード上のインジケータが交互に点灯している場合は、パスワード入力を要求されている状態です。パスワードを入力し、【Enter】キーを押してください。なお、パスワード入力のウィンドウは表示されません。

□ System Load

フロッピーディスク、ATAPI CD-ROM ドライブからの起動を禁止するかどうかを設定します。

- ・ **Standard (初期値)** : 禁止しません。
- ・ **Diskette/CDROM Lock** : 禁止します。

□ Setup Prompt

本パソコンの起動時に、画面下に「<F2> BIOS Setup / <F12> Boot Menu」と表示するかどうかを設定します。

- ・ **Disabled** : 表示しません。
- ・ **Enabled (初期値)** : 表示します。

□ Virus Warning

本パソコンの起動時に、ハードディスクのマスタブートレコードがウイルスに感染されているかどうかを確認します。

- ・ **Disabled (初期値)** : 確認しません。
- ・ **Enabled** : 確認します。ハードディスクのマスタブートレコードのサイズが、前回起動時と異なる場合、エラーが表示されます。
- ・ **Confirm** : エラーが表示された場合、本設定を選択することによって、次回起動時から、エラーが表示されなくなります。再起動後は、自動的に「Enabled」の設定になります。

□ Diskette Write

フロッピーディスクへの書き込みを可能にするかどうかを設定します。

- ・ **Disabled** : 書き込みを禁止します。
- ・ **Enabled (初期値)** : 書き込みを可能にします。

□ Flash Write

BIOS フラッシュメモリへの書き込みを可能にするかどうかを設定します。

- ・ **Disabled** : 書き込みを禁止します。
- ・ **Enabled (初期値)** : 書き込みを可能にします。

□ MemoryBird SystemLock

本設定は、「Disabled」(初期値)のまま変更せずにお使いください。

□ SmartCard SystemLock

スマートカードを使ったシステムロック・セキュリティ機能について設定します。本機能を使用するためには、スマートカードリーダー/ライター（カスタムメイドオプション）が必要です。本機能の使用方法については、『スマートカードリーダー/ライター取扱説明書』をご覧ください。

- ・ Disabled（初期値）：システムロック・セキュリティ機能を使用しません。
- ・ Enabled：システムロック・セキュリティ機能を使用します。

□ SmartCard and PIN

本設定は、SmartCard SystemLock を有効（Enable）に設定した場合に表示されます。Wake On LAN によって電源投入した場合に、スマートカードによるセキュリティを省略するかどうかを設定します。

- ・ Always required（初期値）：常にセキュリティは有効です。
- ・ Ignore on WOL：Wake On LAN によって電源投入された場合は、スマートカードによるセキュリティは省略されます。

□ Unblock Own SmartCard

本設定は、SmartCard SystemLock を有効（Enable）に設定した場合に表示されます。システムロック・セキュリティでは、ユーザーが PIN（ユーザー用認証番号）を忘れてしまい、間違った PIN を 15 回入力すると、そのカードは使用禁止（ブロック）になります。本設定は、ユーザーのスマートカードでも使用禁止を解除できるようにするかどうかを設定します。

- ・ Disabled（初期値）：ユーザー用スマートカードの使用禁止を解除するためには、管理者用のスマートカードが必要です。
- ・ Enabled：ユーザー用のスマートカードでも、PUK（管理者用認証番号）を入力すれば使用禁止を解除できます。

□ Cabinet Monitoring

筐体セキュリティを使用するかどうかを設定します。

- ・ Disabled（初期値）：使用しません。
- ・ Enabled：使用します。セットアップパスワードが設定されている場合、カバーが取り外されているのを検出すると、システム起動時に BIOS セットアップが起動し、パスワードを要求されます。

□ Hard Disk Security

サブメニューを使って、ハードディスクセキュリティ機能に関する設定を行います。カーソルを合わせて【Enter】キーを押すと、サブメニュー画面が表示されます。

- Hard Disk Security … ハードディスクセキュリティ機能を使用するかどうかを設定します。
 - ・ Disabled（初期値）：使用しません。
 - ・ Enabled：使用します。
- HDD 1/2/3/4 Security State … 接続されているハードディスクのセキュリティ状況が表示されます。なお、標準搭載のハードディスクは、ハードディスクセキュリティに対応していません。
 - ・ Not supported：ハードディスクが接続されていないか、接続されているハードディスクがセキュリティに対応していないことを示します。本表示になっている場合、Set HDD 1/2/3/4 Password によってハードディスクパスワードを設定できません。

- **Not Installed**: 接続されているハードディスクがセキュリティに対応していて、ハードディスクパスワードが設定されていないことを示します。本表示になっている場合、Set HDD 1/2/3/4 Password によってパスワードを設定できます。
 - **Installed**: ハードディスクにパスワードが設定されていることを示します。Set HDD 1/2/3/4 Password でハードディスクパスワードを設定した場合に表示されます。
 - **Lock**: ハードディスクがパスワードによってロックされていることを示します。本表示になっている場合は、ハードディスクパスワードを変更できます。
 - **Frozen**: ハードディスクがフリーズ状態であることを示します。この場合、ハードディスクパスワードの設定や変更ができません。いったん電源を切り、再度 BIOS セットアップに入り直してください。
- **Set HDD 1/2/3/4 Password** … Hard Disk Security を有効 (Enabled) に設定した場合に表示されます。【Enter】キーを押して、ハードディスクパスワードを設定します。ハードディスクパスワードを設定すると、システム起動時にパスワード入力を要求されます。パスワードを入力すると、ハードディスクのセキュリティが無効になり、ハードディスクが使用可能になります。

POINT

- ▶ ハードディスクパスワードとシステムパスワードに同じパスワードが設定されている場合、パソコンの起動時にハードディスクパスワードを入力する画面は、表示されません。
- ▶ ハードディスクパスワードとシステムパスワードに異なるパスワードが設定されている場合は、先にシステムパスワードの入力を要求されます。
- ▶ ハードディスクパスワードの入力時に誤ったパスワードを入力したり、パスワードを入力しないまま【Enter】キーを押すと、「Invalid Password」というメッセージが表示されます。この動作を3回続けると、「HDD 1/2/3/4 User Password」という画面が表示され、このハードディスクにロックがかかります。次回の起動時に正しいパスワードを入力してください。
「HDD 1/2/3/4 User Password」という画面の後は、「Master Password」の入力画面が表示されるので【Enter】キーを押してください。他のハードディスクにもパスワードが設定されている場合は、他のハードディスクのパスワードを入力する画面に移行します。OSがインストールされているハードディスクにロックがかかっていない場合は、そのハードディスクからパソコンが起動します。
- ▶ ハードディスクパスワードを設定し、セキュリティ機能が有効になっているハードディスクは、本パソコン以外のパソコンではご使用になれません。
- ▶ ハードディスクパスワードを設定し、セキュリティ機能が有効になっているハードディスクは、本パソコンの起動時に必ずハードディスクのパスワードを入力して、すべてロックを解除してください。
ロックの解除されていないハードディスクがあると、本パソコンは正常に動作しません。
- ▶ IDE-RAID モデルの標準搭載ハードディスクの場合、ハードディスクパスワードは設定できません。

重要

- ▶ ハードディスクパスワードを忘れると、ハードディスクが使えなくなったり、ハードディスクセキュリティ機能を無効にすることができなくなります。この場合、修理が必要となりますので、「富士通ハードウェア修理相談センター」、またはご購入元にお問い合わせください。保証期間にかかわらず修理は有償となります。なお、ハードディスク内のデータは復旧できません。

Power メニュー

Power メニューでは、省電力モードに関する設定を行います。

省電力モードは、本パソコンの電源を入れた状態で一定時間使わなかった場合に、消費する電力を減らして待機する機能です。

■ 設定項目の設定

APM Interface

本設定は、「Enabled」（初期値）のまま変更せずにお使いください。

APM Power Saving

本設定は、「Disabled」（初期値）のまま変更せずにお使いください。

Standby Timeout

本設定は、「Disabled」（初期値）のまま変更せずにお使いください。

Suspend Timeout

本設定は、「Disabled」（初期値）のまま変更せずにお使いください。

Hard Disk Timeout

本設定は、「Disabled」（初期値）のまま変更せずにお使いください。

APM Resume Timer

本設定は、「Disabled」（初期値）のまま変更せずにお使いください。

APM Resume Time

本設定は、「00:00:00」（初期値）のまま変更せずにお使いください。

ACPI Save To RAM

ACPI 対応の OS で、S3 モード（Suspend to RAM）を使うかどうかを設定します。

- Disabled : S3 モードを無効にします。
- Enabled (初期値) : S3 モードを有効にします。

POINT

- ▶ ACPI の S3 モードに対応していない周辺機器を増設する場合は、「Disabled」に設定してください。

Power On/Off

サブメニューを使って、電源オン／オフに関する設定を行います。

カーソルを合わせて【Enter】キーを押すと、サブメニュー画面が表示されます。

- Power On Source … 電源オンに関する設定を行います。
 - Bios Controlled (初期値) : BIOS の設定によって、電源を入れるかどうかを設定します。「Power On Source-LAN」および「Power On Source-Wake Up Timer」の設定が有効になります。

- ACPI Controlled : ACPI OS の設定によって、電源を入れるかどうかを設定します。「Power On Source-LAN」および「Power On Source-Wake Up Timer」の設定は無効になります。
- Power On Source - LAN … 標準搭載、カスタムメイドオプションまたは別売の LAN コントローラが、ウェイクアップパケットを受信したときに、電源を入れるかどうかを設定します。
 - Disabled (初期値) : 電源を入れません。
 - Enabled : 電源を入れます。

POINT

- ▶ 電源投入直後に本機能をお使いになる場合は、本設定を Enabled にし、同メニューの下にある Power Failure Recovery を Previous State または Always OFF に設定してお使いください。
- ▶ Enabled に設定すると、パソコンが電源オフ状態のときに電源が入るようになります。スタンバイ状態、休止状態のときに電源が入るようにするには、Windows のデバイスマネージャで設定する必要があります。
- Power On Source - Wake Up Timer…以下の「Wake Up Time」、「Wake Up Mode」で指定した時刻に本パソコンの電源を自動的に入れるかどうかを設定します。
 - Disabled (初期値) : 時刻による電源オン機能を無効にします。
 - Enabled : 指定した時刻に電源を自動的に入れます。
- Wake Up Time…電源を入れる時刻を、時 : 分 : 秒で設定します(24 時間制)。キーボードから数値を入力します。【Tab】キー、【Enter】キーで右の項目に移動します。
 - 00:00:00 ~ 23:59:59
- Wake Up Mode…時刻によって電源を入れる日付について設定します。
 - Daily : 毎日、「Wake Up Time」で指定した時刻に電源が入ります。
 - Monthly : 毎月、以下の「Wake Up Day」で指定した日だけにのみ電源が入ります。
- Wake Up Day…電源を入れる日について設定します。「Wake Up Mode」が「Daily」に設定されている場合は表示されません。【+】キー、【-】キーで値を変更します。
 - 1 ~ 31
- Power Off Source - Software … ソフトウェアによって電源を切るかどうかを設定します。
 - Disabled : 電源を切りません。
 - Enabled (初期値) : 電源を切ります。

POINT

- ▶ ACPI 対応 OS では、本設定は無効です。
- Power Off Source - Keyboard…本設定は、「Disabled」(初期値)のまま変更せずにお使いください。
- Power Off Source - Power Button…電源ボタンによって電源を切るかどうかを設定します。
 - Disabled : 電源を切りません。
 - Enabled (初期値) : 電源を切ります。

POINT

- ▶ ACPI 対応 OS では、本設定は無効です。
- ▶ Enabled に設定した場合、自己診断中 (POST 中) に電源を切らないでください。
- LAN Wakeup Mode - Monitor … 本設定は、「On」(初期値)のまま変更せずにお使いください。

- **Power Failure Recovery** … 停電などからの復電時に、パソコン本体の電源を自動的に入れるかどうかを設定します。
 - ・ **Always OFF** : 復電しても電源は入りません。
 - ・ **Always ON** : 復電したときに電源を入れます。
 - ・ **Previous State** : AC 電源が切れる前の状態にします。
 - ・ **Disabled (初期値)** : この機能を使用しません。

POINT

- ▶ 「Always OFF」に設定した場合、または「Previous State」に設定し、AC 電源が切れる前の状態がシャットダウンや休止状態の場合、復電の際に一瞬電源が入りますが、故障ではありません。この現象を回避する場合は「Disabled」に設定してください。
- ▶ AC 電源切断後 10 秒以上待ってから電源を入れてください。10 秒以内に入れると正常に動作しなくなります。
- ▶ 「Previous State」に設定した場合、AC 電源が切れる前の状態が起動中またはスタンバイ状態のときに、パソコン本体の電源が入ります。休止状態のときには、電源は入りません。
- ▶ UPS などを使って復電時に電源を投入させたい場合は、「Always ON」に設定してください。

Exit メニュー

Exit メニューでは、設定値の保存や読み込み、BIOS セットアップの終了などを行います。

■ 設定項目の詳細

Save Changes & Exit

設定した内容を COMS RAM に保存して BIOS セットアップを終了するときに選びます。この項目にカーソルを合わせて **【Enter】** キーを押すと、「Save configuration changes and exit now?」というメッセージが表示されます。「Yes」を選択し、**【Enter】** キーを押してください。

Discard Changes & Exit

設定した内容を CMOS RAM に保存しないで BIOS セットアップを終了するときに選びます。設定を変更している場合、この項目にカーソルを合わせて **【Enter】** キーを押すと、「Configuration has not been saved! Save before exiting?」というメッセージが表示されます。「No」を選択し、**【Enter】** キーを押してください。「Yes」を選択すると、CMOS RAM に保存されます。

Get Default Values

すべての項目を標準設定値にするときに選びます。この項目にカーソルを合わせて **【Enter】** キーを押すと、「Load default configuration now?」というメッセージが表示されます。「Yes」を選択し、**【Enter】** キーを押してください。

Load Previous Values

すべての項目について、変更した設定を取り消すときに選びます。CMOS RAM から変更前の値を読み込みます。

この項目にカーソルを合わせて **【Enter】** キーを押すと、「Load previous configuration now?」というメッセージが表示されます。「Yes」を選択し、**【Enter】** キーを押してください。

POINT

- ▶ お使いのモデルによっては、「Get Default Values」を実行しても、ご購入時の設定に戻らない項目があります（→『取扱説明書』）。

System Information メニュー

System Information メニューには、BIOS セットアップやパソコン本体についての情報が表示されます。設定の変更はできません。

■ 設定項目の詳細

□ BIOS Release

BIOS のバージョンが表示されます。

□ BIOS Date

BIOS の日付が表示されます。

□ System ROM

BIOS が使う領域のアドレスが表示されます。

□ CPU Type

搭載されている CPU の種類が表示されます。

□ CPU Speed

搭載されている CPU とシステムバスの速度が表示されます。

□ CPU Cache

搭載されている CPU の L1 キャッシュ情報および L2 キャッシュ情報が表示されます。本パソコンのキャッシュ情報は次のとおりです。

- CPU に Intel® Celeron® プロセッサ 2.30GHz を搭載している場合

L1 キャッシュ情報：20K

L1 実行トレースキャッシュ：12K μ Ops 実行トレース

L1 データキャッシュ：8KB

L2 キャッシュ情報：128K

L2 キャッシュ：128KB

- カスタムメイドで CPU に Intel® Pentium® 4 プロセッサ 2.60C/3/3.20GHz を搭載している場合

L1 キャッシュ情報：20K

L1 実行トレースキャッシュ：12K μ Ops 実行トレース

L1 データキャッシュ：8KB

L2 キャッシュ情報：512K

L2 キャッシュ：512KB

COM Ports

シリアルポートに割り当てられている I/O ポートアドレスが表示されます。

LPT Ports

パラレルポートに割り当てられている I/O ポートアドレスが表示されます。

Identnr.

本パソコンのカスタムメイド (BTO) 番号が表示されます。

Customer ID

本パソコンのシリアル番号が表示されます。

LAN Address

内蔵 LAN コントローラの MAC アドレスが表示されます。

□ System Log 1-3:aabb.MMDDYY.hhmm

BIOS イベントログが表示されます。

aa … イベント種別を示します。

bb … イベント詳細を示します。

MMDDYY … イベントが発生した年月日が月／日／年の順で表示されます。

hhmm … イベントが発生した時刻が時／分で表示されます。

POINT

▶ BIOS イベントログが記録された場合は、次の表に記載された処置を行ってください。

イベント種別 (aa)		イベント詳細 (bb)	
01	POST エラー	00	IDE ドライブ 1 のディスク診断エラー
		01	IDE ドライブ 2 のディスク診断エラー
		02	IDE ドライブ 3 のディスク診断エラー
		03	IDE ドライブ 4 のディスク診断エラー
		10	キーボードバッファエラー
		11	キーボード診断エラー
		12	キーボードコントローラー診断エラー
		30	システム RAM 診断エラー
		31	Shadow RAM 診断エラー
		32	拡張 RAM 診断エラー
		34	Single-bit ECC エラー
		35	Multi-bit ECC エラー
		50	バッテリーエラー
		51	CMOS チェックサムエラー
		52	パスワードチェックサムエラー
		60	システムタイマ診断エラー
		70	RTC 診断エラー
		71	日付・時刻設定エラー
		80	前回起動エラー
		8F	CPU タイプエラー
		B0	フロッピードライブ A 診断エラー
		B2	フロッピードライブ A タイプエラー
		D0	キャッシュ診断エラー
		F5	DMA 診断エラー
F6	ソフトウェア NMI エラー		
FA	システムマネージメント構成変更エラー		
エラー発生時の対処方法に関しては、「メッセージ一覧」(→ P.106) をご覧ください。			

イベント種別 (aa)		イベント詳細 (bb)	
04	PCI エラー	00	オンボード PCI デバイスのエラー
		01	AGP カードのエラー
		02	PCI スロット 1 のエラー
		03	PCI スロット 2 のエラー
		FF	デバイスが特定できない PCI エラー
		<p>オンボード PCI デバイスでエラーが発生している場合は、「富士通ハードウェア修理相談センター」にご連絡ください。</p> <p>AGP カードのエラーが発生している場合は、「富士通ハードウェア修理相談センター」、またはご購入元にご連絡ください。PCI スロットのエラーが発生している場合は、PCI スロットに増設した PCI カードが正しく接続されているかを確認してください。それでも発生するようでしたら、PCI カードの異常が考えられます。PCI カードのご購入元にお問い合わせください。</p>	
07	PCI システムエラー	00	オンボード PCI デバイスのシステムエラー
		01	AGP カードのシステムエラー
		02	PCI スロット 1 のシステムエラー
		03	PCI スロット 2 のシステムエラー
		FF	デバイスが特定できない PCI システムエラー
		<p>オンボード PCI デバイスでエラーが発生している場合は、「富士通ハードウェア修理相談センター」にご連絡ください。</p> <p>AGP カードのエラーが発生している場合は、「富士通ハードウェア修理相談センター」、またはご購入元にご連絡ください。PCI スロットのエラーが発生している場合は、PCI スロットに増設した PCI カードが正しく接続されているかを確認してください。それでも発生するようでしたら、PCI カードの異常が考えられます。PCI カードのご購入元にお問い合わせください。</p>	
08	PCI パリティエラー	00	オンボード PCI デバイスのパリティエラー
		01	AGP カードのパリティエラー
		02	PCI スロット 1 のパリティエラー
		03	PCI スロット 2 のパリティエラー
		FF	デバイスが特定できない PCI パリティエラー
		<p>オンボード PCI デバイスでエラーが発生している場合は、「富士通ハードウェア修理相談センター」にご連絡ください。</p> <p>AGP カードのエラーが発生している場合は、「富士通ハードウェア修理相談センター」、またはご購入元にご連絡ください。PCI スロットのエラーが発生している場合は、PCI スロットに増設した PCI カードが正しく接続されているかを確認してください。それでも発生するようでしたら、PCI カードの異常が考えられます。PCI カードのご購入元にお問い合わせください。</p>	
91	システム監視エラー	01	本体のサイドカバー監視エラー
		1F	ファン監視エラー
		2F	温度監視エラー
		<p>エラー発生時の対処法に関しては、「メッセージ一覧」(→ P.106) をご覧ください。</p>	

4 BIOS のパスワード機能を使う

本パソコンのデータを守るためのパスワード機能を説明します。

本パソコンは、他人による不正使用を防止するために、パスワードを設定できます。パスワードを設定すると、正しいパスワードを知っている人以外は本パソコンを使えなくなります。

パスワードの種類

本パソコンで設定できるパスワードは次の3つです。

入力するパスワードにより、本パソコン操作の権限が区別されます。

- **Setup Password (セットアップパスワード)**
特定の人だけが BIOS セットアップを起動できるようにするためのパスワードです。パスワード機能を使う場合は、必ず設定してください。
- **System Password (システムパスワード)**
特定の人だけが OS を起動できるようにするためのパスワードです。「Setup Password」が設定されている場合に設定できます。
- **HDD Password (ハードディスクパスワード)**
特定の人だけがハードディスクにインストールされた OS を起動したり、ファイルの読み書きをできるようにするためのパスワードです。

重要

- ▶ IDE-RAID モデルの標準搭載ハードディスクの場合、ハードディスクパスワードは設定できません。

パスワードを忘れると

- セットアップパスワードを忘れると、BIOS セットアップを管理者権限で起動できなくなります。そのため、BIOS セットアップのほとんどの項目で設定値を変更できなくなります。この場合は、修理（有償）が必要となりますので、「富士通ハードウェア修理相談センター」、またはご購入元にご連絡ください。無償修理期間中でも有償となります。
- システムパスワードを忘れると、OS が起動できなくなります。この場合は、修理（有償）が必要となりますので、「富士通ハードウェア修理相談センター」、またはご購入元にご連絡ください。無償修理期間中でも有償となります。
- ハードディスクパスワードを忘れると、ハードディスクが使えなくなったり、ハードディスクのセキュリティ機能を無効にできなくなります。この場合は、修理（有償）が必要となりますので、「富士通ハードウェア修理相談センター」、またはご購入元にご連絡ください。無償修理期間中でも有償となります。

重要

- ▶ 修理を行うと、ハードディスク内のデータは初期化されるため復旧できません。データのバックアップができる場合は、必ず修理の前にバックアップしてください。

パスワードを設定する

POINT

- ▶ システムパスワードやハードディスクパスワードを設定する前に、セットアップパスワードを設定してください。

■ セットアップパスワード／システムパスワードを設定する

- 1 「Set Setup Password」、または「Set System Password」にカーソルを合わせて【Enter】キーを押します。

パスワード入力用のウィンドウが表示されます。

Set Setup Password	
Enter New Password	[■■■■■]
Confirm New Password	[■■■■■]
Set System Password:	
Enter New Password	[■■■■■]
Confirm New Password	[■■■■■]

- 2 2～8桁までのパスワードを入力します。

入力できる文字種はアルファベットと数字です。

入力した文字は表示されず、代わりに「■」が表示されます。

POINT

- ▶ テンキーの数字を使用して設定した場合、パスワード入力時にもテンキーから入力する必要があります。
- ▶ パスワードを再設定する場合は、現在のパスワードを入力する項目があります。

- 3 パスワードを入力したら【Enter】キーを押します。

「Confirm New Password」にカーソルが移り、パスワードの再入力を求められます。

- 4 手順2で入力したパスワードを再度入力し、【Enter】キーを押します。

「Setup Notice」と書かれたウィンドウが表示されます。

- 5 【Enter】キーを押し、設定を終了します。

再入力したパスワードが間違っていた場合は、「Setup Warning」と書かれたウィンドウが表示されます。【Enter】キーを押して、手順2からやり直してください。

パスワードの設定を中止するときは、【Esc】キーを押してください。

- 6 BIOS セットアップを終了します。

「BIOS セットアップを終了する」(→ P.79)

POINT

- ▶ 設定したパスワードは、忘れないように何かに書き留め、安全な場所に保管しておくことをお勧めします。

■ ハードディスクパスワードを設定する

- 1 「Set HDD 1/2/3/4 Password」にカーソルを合わせて【Enter】キーを押します。
パスワード入力用のウィンドウが表示されます。

Set HDD 1/2/3/4 Password	
Enter New Password	[■■■■■]
Confirm New Password	[■■■■■]

- 2 2～8桁までのパスワードを入力します。
入力できる文字種はアルファベットと数字です。
入力した文字は表示されず、代わりに「■」が表示されます。

POINT

- ▶ テンキーの文字を使用して設定した場合、パスワード入力時にもテンキーから入力する必要があります。
- ▶ パスワードを再設定する場合は、現在のパスワードを入力する項目があります。

- 3 パスワードを入力したら【Enter】キーを押します。
「Confirm New Password」にカーソルが移り、パスワードの再入力を求められます。

- 4 手順2で入力したパスワードを再度入力し、【Enter】キーを押し、設定を完了します。
再入力したパスワードが間違っていた場合は、「Setup Warning」と書かれたウィンドウが表示されます。【Enter】キーを押して、手順2からやり直してください。
パスワードの設定を中止するときは、【Esc】キーを押してください。

- 5 BIOS セットアップを完了します。
「BIOS セットアップを完了する」(→ P.79)

POINT

- ▶ 設定したパスワードは、忘れないように何かに書き留め、安全な場所に保管しておくことをお勧めします。

■ パスワード設定後のパソコンの起動

- セットアップパスワードを設定すると、BIOS セットアップを始めるときに、パスワード入力用ウィンドウが表示されます。パスワードを入力し、【Enter】キーを押してください。
- システムパスワードを設定すると、本パソコンの起動時にパスワードの入力用ウィンドウが表示されます。パスワードを入力し、【Enter】キーを押してください。

BIOS セットアップの「Security」－「System Password Mode」を「Keyboard」に設定した場合は、OS は起動しますが、キーボードとマウスにロックがかかり、操作ができない状態になります(キーボードのインジケータが交互に点灯します)。パスワード入力用ウィンドウは表示されませんが、パスワードを入力し、【Enter】キーを押すことによって、ロックが解除されます。

Enter Password

POINT

- ▶ 誤ったパスワードを3回入力すると、「System Disabled」と表示され、ビーブ音が鳴り、本パソコンはキーボードからの入力に反応しなくなります。この場合、本パソコンの電源ボタンを4秒以上押し続けて電源を切り、10秒以上待ってから電源を入れ、正しいパスワードを入力してください。
 - ▶ テンキーの文字を使用して設定した場合、パスワード入力時にもテンキーから入力する必要があります。
- ハードディスクパスワードを設定すると、本パソコン起動時にハードディスクパスワードの入力用ウィンドウが表示されます。パスワードを入力し、【Enter】キーを押してください。

HDD 1/2/3/4 Password	
Enter HD Password	[]

POINT

- ▶ ハードディスクパスワードとシステムパスワードに同じパスワードが設定されている場合、パソコンの起動時にハードディスクパスワードを入力する画面は、表示されません。
 - ▶ ハードディスクパスワードとシステムパスワードに異なるパスワードが設定されている場合は、先にシステムパスワードの入力を要求されます。
 - ▶ ハードディスクパスワードの入力時に誤ったパスワードを入力したり、パスワードを入力しないまま【Enter】キーを押すと、「Invalid Password」というメッセージが表示されます。この動作を3回続けると、「HDD 1/2/3/4 User Password」という画面が表示され、このハードディスクにロックがかかります。次回の起動時に正しいパスワードを入力してください。
- 「HDD 1/2/3/4 User Password」という画面の後は、「Master Password」の入力画面が表示されるので【Enter】キーを押してください。他のハードディスクにもパスワードが設定されている場合は、他のハードディスクのパスワードを入力する画面に移行します。OSがインストールされているハードディスクにロックがかかっていない場合は、そのハードディスクからパソコンが起動します。
- ▶ ハードディスクパスワードを設定し、セキュリティ機能が有効になっているハードディスクは、本パソコン以外のパソコンではご使用になれません。
 - ▶ ハードディスクパスワードを設定し、セキュリティ機能が有効になっているハードディスクは、本パソコンの起動時に必ずハードディスクのパスワードを入力して、すべてロックを解除してください。
- ロックの解除されていないハードディスクがあると、本パソコンは正常に動作しません。

パスワードを変更／削除する

■ パスワードを変更する

パスワードを変更するには、「Set Setup Password」、「Set System Password」または「Set HDD 1/2/3/4 Password」の項目で、まず現在のパスワードを入力し、その後新しいパスワードを 2 回入力します。

POINT

- ▶ 現在のパスワードを入力するとき、パスワードを 3 回間違えると、ビープ音と一緒に「Warning!」という警告メッセージが表示されます。その場合、【Esc】キーを 3 回押して「Exit」メニューを表示し、「Save Changes & Exit」を選択して、パソコン本体を再起動してください。その後、もう一度 BIOS セットアップを起動し、現在のパスワードを入力してください。4 回以上連続してパスワードを間違えると、システムが停止することがあります。もし停止した場合は、電源ボタンを 4 秒以上押して電源を切り、再度電源を入れて、設定をやり直してください。

■ パスワードを削除する

パスワードを削除するには、「Set Setup Password」、「Set System Password」または「Set HDD 1/2/3/4 Password」の項目で、まず現在のパスワードを入力し、その後新しいパスワードを入力しないで【Enter】キーを押します。

セットアップパスワードを削除すると、システムパスワードも削除されます。

5 BIOSが表示するメッセージ一覧

本パソコンが表示するエラーメッセージの対処方法を説明します。必要に応じてお読みください。

メッセージが表示されたときは

「メッセージ一覧」(→ P.106)に記載の処置や次の処置をしてください。

- BIOS セットアップを実行する
BIOS セットアップに関するエラーメッセージが表示された場合は、BIOS セットアップを再実行してください。
- 周辺機器の取り付けを確認する
拡張カードなどを取り付けているときは、それらが正しく取り付けられているか確認してください。また、カードの割り込みレベルなど正しく設定されているかどうかも確認してください。このとき、拡張カードのマニュアルや、ユーティリティソフトがある場合は、それらのマニュアルもあわせてご覧ください。

処置を実施しても、まだエラーメッセージが発生する場合は、本パソコンが故障している可能性があります。「富士通ハードウェア修理相談センター」、またはご購入元にご連絡ください。

メッセージ一覧

本パソコンが表示するメッセージの一覧は、次のとおりです。

括弧《》内の英数字《aabb》は、BIOS イベントログ (→ P.99) のイベント種別 aa およびイベント詳細 bb を示します。

- Available CPUs do not support the same bus frequency - System halted! 《018F》
「富士通ハードウェア修理相談センター」、またはご購入元にご連絡ください。
- Check date and time settings 《0171》
BIOS セットアップを起動し、「Main」メニューの「System Time」および「SystemDate」を再設定してください。
- Diskette drive A error 《01B0》
フロッピーディスクドライブ診断でエラーが発生しました。フロッピーディスクドライブが正しく接続されていることを確認してください。正しく接続されている場合は、BIOS セットアップを起動し、「Main」メニューの「Diskette A:」が正しく設定されているかを確認してください。
- DMA Test Failed 《01F5》
「富士通ハードウェア修理相談センター」、またはご購入元にご連絡ください。

- **Expansion ROM not initialized**

拡張カードのROMの初期化に失敗しました。メモリ上のROM領域が不足している可能性があります。【F2】キーを押してBIOSセットアップを起動し、「Advanced」－「Advanced System Configuration」－「BIOS Work Space Location」を「Top of Base Memory」に設定してください。エラーが解消されない場合は、「富士通ハードウェア修理相談センター」、またはご購入元にご連絡ください。
- **Extended RAM Failed at address line:nnnn 《0132》**

拡張RAM診断でエラーが発生しました。メモリが正しく取り付けられているかを確認してください。
- **Failure Fixed Disk 《0100/0101/0102/0103》**

ハードディスクドライブの設定に誤りがあります。BIOSセットアップの「Main」メニューの「IDE Drive 1/2/3/4」の設定を確認してください。
- **Hard Disk n Password Expired! - Power-off/on to unlock the hard disk.**
Reboot the system or press any key to continue

誤ったハードディスクパスワードを何回か入力したため、n番目のハードディスクのパスワード機能が無効になりました。ハードディスクはロックされています。ロックを解除する場合は、電源ボタンを4秒以上押し続けて電源を切り、10秒以上待ってから電源を入れ、正しいハードディスクパスワードを入力してください。
- **Incorrect Drive A type - SETUP 《01B2》**

フロッピーディスクドライブの種類の設定に誤りがあります。BIOSセットアップを起動し、「Main」メニューの「Diskette A:」が正しく設定されているかを確認してください。
- **Intrusion detected-Confirm by password 《9101》**

本体のサイドカバーが開かれた場合に表示されます。本メッセージが表示されると自動的にBIOSセットアップが起動し、セットアップパスワードの入力が要求されます。セットアップパスワードを入力し、「Exit」メニューの「Save Changes & Exit」を実行してください。
- **Invalid system disk**
Replace the disk, and then press any key

フロッピーディスクドライブにシステム以外のフロッピーディスクをセットしたまま電源を入れる则表示されます。フロッピーディスクを取り出して何かキーを押してください。
- **Keyboard controller error 《0112》**

キーボードコントローラ診断でエラーが発生しました。「富士通ハードウェア修理相談センター」、またはご購入元にご連絡ください。
- **Keyboard error 《0111》**

キーボード診断でエラーが発生しました。キーボードが正しく接続されているか確認してください。
- **Operating System not found**

OSが見つかりませんでした。ドライブにOSが入っているかを確認してください。入っている場合は、BIOSセットアップを起動し、OSを起動するドライブが正しく設定されているかを確認してください。
- **Password checksum bad - Passwords cleared 《0152》**

BIOSセットアップを起動し、「Security」メニューのパスワードを再設定してください。
- **Press <F1> to resume, <F2> to setup**

POST中にエラーが発生するとOSを起動する前に本メッセージが表示されます。【F1】キーを押すと、OSの起動を開始します。【F2】キーを押すと、BIOSセットアップを起動し、設定を変更することができます。

- **Previous boot incomplete - Default Configuration used 《0180》**
BIOS セットアップを起動し、各設定を確認して、再度保存してください。
- **PXE-E32:TFTP open timeout**
Preboot Execution Environment 実行時のエラーです。ネットワークブートに失敗しました。ブートサーバーを正しく設定するか、BIOS セットアップで「Advanced」－「Peripheral Configuration」－「LAN Remote Boot」を「Disabled」に設定してください。
- **PXE-E51: No DHCP or proxyDHCP offers were received**
Preboot Execution Environment 実行時のエラーです。ブートサーバーがクライアントから認識されていない場合に発生するエラーです。ブートサーバーを正しく設定するか、BIOS セットアップで「Advanced」－「Peripheral Configuration」－「LAN Remote Boot」を「Disabled」に設定してください。
- **PXE-E53:No boot filename received**
Preboot Execution Environment 実行時のエラーです。ブートサーバーがクライアントから認識されていない場合に発生するエラーです。ブートサーバーを正しく設定するか、BIOS セットアップで「Advanced」－「Peripheral Configuration」－「LAN Remote Boot」を「Disabled」に設定してください。
- **PXE-E61:Media test failure, Check cable**
Preboot Execution Environment 実行時のエラーです。LAN ケーブルが正しく接続されていません。LAN ケーブルを正しく接続してください。
- **PXE-E78:Could not locate boot server**
Preboot Execution Environment 実行時のエラーです。ブートサーバーがクライアントから認識されていない場合に発生するエラーです。ブートサーバーを正しく設定するか、BIOS セットアップで「Advanced」－「Peripheral Configuration」－「LAN Remote Boot」を「Disabled」に設定してください。
- **PXE-T01: File not found**
PXE-E3B: TFTP Error - File Not found
Preboot Execution Environment 実行時のエラーです。ブートサーバー上のブートイメージファイルが取得できませんでした。ブートサーバーを正しく設定するか、BIOS セットアップで「Advanced」－「Peripheral Configuration」－「LAN Remote Boot」を「Disabled」に設定してください。
- **PXE-T01:File not found**
PXE-E89:could not download boot image
Preboot Execution Environment 実行時のエラーです。ブートサーバー上のブートイメージファイルが取得できませんでした。ブートサーバーを正しく設定するか、BIOS セットアップで「Advanced」－「Peripheral Configuration」－「LAN Remote Boot」を「Disabled」に設定してください。
- **Real time clock error 《0170》**
「富士通ハードウェア修理相談センター」、またはご購入元にご連絡ください。
- **Shadow RAM Failed at offset:nnnn 《0131》**
Shadow RAM 診断でエラーが発生しました。メモリが正しく取り付けられているかを確認してください。
- **Single-bit ECC error occured. 《0134》**
いったん電源を切って、10 秒以上待ってから電源を入れ直してください。それでも発生する場合は、「富士通ハードウェア修理相談センター」、またはご購入元にご連絡ください。
- **Software NMI Failed 《01F6》**
「富士通ハードウェア修理相談センター」、またはご購入元にご連絡ください。

- **Stuck Key nn 《0110》**
キーボードのキーが押し続けられています。システム起動時には、キーを押し続けしないでください。
- **System battery is dead - Replace and run SETUP 《0150》**
System Monitoring : Battery Voltage is Out of Range. 《9102》
バッテリーの交換が必要です。「富士通ハードウェア修理相談センター」、またはご購入元にご連絡ください。
- **System cache error - Cache disabled 《01D0》**
「富士通ハードウェア修理相談センター」、またはご購入元にご連絡ください。
- **System CMOS checksum bad - Default configuration used 《0151》**
BIOS セットアップを起動し、各設定を確認して、再度保存してください。
- **System Configuration Data updated**
システム構成が変更された場合に表示されます。本パソコンに不具合は発生しておりませんので、続けてお使いください。
- **System Management Configuration changed or problem occurred 《01FA》**
CPU ファン、セカンドファン（ダクトに取り付けられたファン）が壊れていないこと、および本体のサイドカバーが開いていないことを確認してください。
- **System Monitoring : A fan failed 《911F》**
CPU ファン、セカンドファン（ダクトに取り付けられたファン）が壊れていないこと、ファンの電源ケーブルが正しく接続されていることを確認してください。確認後、BIOS セットアップを起動し、「Exit」－「Save Changes & Exit」を実行してください。
- **System Monitoring : A sensor failed 《912F》**
「富士通ハードウェア修理相談センター」、またはご購入元にご連絡ください。
- **System RAM Failed at offset:nnnn 《0130》**
システム RAM 診断でエラーが発生しました。メモリが正しく取り付けられているかを確認してください。
- **System timer error 《0160》**
「富士通ハードウェア修理相談センター」、またはご購入元にご連絡ください。

POINT

- ▶ 本書に記載されていないエラーメッセージが表示された場合は、「富士通ハードウェア修理相談センター」、またはご購入元にご連絡ください。

Memo

第 6 章

技術情報

6

本パソコンの仕様などを記載しています。

1 仕様一覧	112
2 コネクタ仕様	116

1 仕様一覧

本体仕様

製品名称		FMV-E610
CPU 注1		Intel® Pentium® 4 プロセッサ 2.60C/3.20 GHz Intel® Celeron® プロセッサ 2.30 GHz
キャッシュメモリ		Intel® Pentium® 4 プロセッサ 2.60C/3.20 GHz 1次: 12K μ Ops 実行トレース+8KB データ、2次: 512KB (CPU 内蔵) Intel® Celeron® プロセッサ 2.30 GHz 1次: 12K μ Ops 実行トレース+8KB データ、2次: 128KB (CPU 内蔵)
チップセット		Intel® 865G チップセット
システム・バス		Intel® Pentium® 4 プロセッサ 2.60C/3.20 GHz : 800MHz、 Intel® Celeron® プロセッサ 2.30 GHz : 400MHz
メインメモリ		標準 128MB (184 ピン PC2700 DDR SDRAM DIMM) ECC なし、最大 1GB
メモリスロット		× 2 (空きスロット × 1 注2)
表示機能	グラフィックアクセラレータ	チップセットに内蔵注3
	ビデオメモリ	最大 64MB (メインメモリと共用、DVMT) 注4
	ビデオ出力信号	ビデオ: アナログ RGB、同期信号: TTL コンパチブル注5
	解像度/発色数	最大 1280 × 1024 ドット、最大 1677 万色注6
フロッピーディスクドライブ		3.5 インチ × 1 (3 モード対応)
ハードディスクドライブ		標準 40GB (Ultra ATA/100)、IDE-RAID モデル 80GB × 2 (Ultra ATA/100) 注7
CD ドライブ注8		標準 (24 倍速 CD-ROM 搭載) モデル / IDE-RAID モデル CD-ROM 読出 24 倍速 標準 (48 倍速 CD-ROM 搭載) モデル CD-ROM 読出 48 倍速
オーディオ機能	オーディオコントローラ	チップセット内蔵 + AC97 コーデック
	PCM 録音再生機能	サンプリング周波数 最大 48kHz、16 ビット ステレオ、同時録音再生機能
	MIDI 再生機能	OS 標準機能にてサポート
	スピーカー	モノラルスピーカー内蔵
通信機能	LAN 注9	1000BASE-T/100BASE-TX/10BASE-T 準拠、Wake up on LAN 対応注10、ASF 対応
インターフェース	ディスプレイ	アナログ RGB ミニ D-SUB 15 ピン注11
	シリアル	非同期 RS-232C 準拠 D-SUB9 ピン × 2 (16550A 互換)
	パラレル	セントロニクス準拠 ECP 対応 D-SUB25 ピン × 1
	キーボード/マウス	PS/2 準拠 Mini-DIN 6 ピン (キーボード用 × 1、マウス用 × 1)
	USB 注12	USB2.0 準拠 × 7 (前面 × 2、背面 × 4、内部 × 1) 注13
	LAN	RJ-45 × 1
	オーディオ	マイク: φ3.5mm モノラル・ミニジャック、 ヘッドホン: φ3.5mm ステレオ・ミニジャック、 ラインイン: φ3.5mm ステレオ・ミニジャック、 ラインアウト: φ3.5mm ステレオ・ミニジャック
障害監視機能 (POST 時)		カバーセンサー、CPU ファン停止、電源ファン停止
拡張スロット数		× 3 AGP × 1 注14 PCI (Rev 2.3 準拠) (ハーフ: 176mm) × 2 (うち 1 つに IDE-RAID カード搭載済 (IDE-RAID モデル))
ストレージベイ数		× 5 (標準 (48 倍速 CD-ROM 搭載) モデル × 4) 前面: フロントアクセスベイ × 2 (うち 1 つに CD-ROM 搭載済 (標準 (24 倍速 CD-ROM 搭載) モデル)) (うち 1 つに 3.5 インチハードディスクドライブ搭載済 (IDE-RAID モデル)) フロントアクセスベイ × 1 (CD-ROM 搭載済 (標準 (48 倍速 CD-ROM 搭載) モデル)) 3.5 インチフロッピーディスクドライブ搭載済 スマートカードベイ (カスタムメイドオプション専用) 内部: 3.5 インチハードディスクドライブ搭載済
電源/周波数		AC100V ± 10%、50/60Hz + 2% - 4%

製品名称		FMV-E610
消費電力	電源 OFF 時 ^{注15}	2.4W 以下
	動作時	通常約 48W (IDE-RAID モデルは約 64W) 最大約 468W スタンバイ時約 2.7W ^{注16}
定格電流	動作時	最大 7A (アウトレット最大 3A を含む)
外形寸法		W92 × D383 × H350mm (突起部含まず)
質量		標準約 8.9kg (IDE-RAID モデルは約 9.7kg)
盗難防止用ロック		あり
温湿度条件		温度 10 ~ 35 °C / 湿度 20 ~ 80% RH (動作時)、 温度 -10 ~ 60 °C / 湿度 20 ~ 80% RH (非動作時) (ただし、動作時、非動作時とも結露しないこと)
ブレインストール OS		Windows XP Professional モデル: Windows XP Professional ^{注17} (DirectX 9.0a 対応)、 Windows 2000 モデル: Windows 2000 Professional ^{注18} (DirectX 9.0a 対応)

注 1 : カスタムメイドオプション対応項目です。カスタムメイドの選択によって、表中のいずれか 1 つがパソコン本体に搭載されています。ハイパー・スレッディング・テクノロジー機能は、Windows XP Professional モデルにおいて Windows XP Service Pack1a をインストールした場合のみお使いになれます。他の OS および CPU ではハイパー・スレッディング・テクノロジー機能はサポートしていません。

なお、Windows XP Professional モデルには、あらかじめ Windows XP Service Pack1a がインストールされています。

注 2 : カスタムメイドの選択によっては、空きスロットが無い場合もあります。

注 3 : カスタムメイドで RADEON 9200 を選択している場合、ATI Technologies 社 RADEON™ 9200 64MB DDR DVI-I LP です。

注 4 : ・ Intel® Dynamic Video Memory Technology (DVMT) により、パソコンの動作状態によって VRAM 容量が変化します。ビデオメモリの容量を任意に変更することはできません。

・ カスタムメイドで RADEON 9200 を選択している場合、64MB です。

注 5 : カスタムメイドで RADEON 9200 を選択している場合、デジタルディスプレイ信号は、DVI です。

注 6 : カスタムメイドで RADEON 9200 を選択している場合、1280 × 1024 (アナログ出力は最大 1600 × 1200) ドットです。

注 7 : ・ カスタムメイドでハードディスクを選択している場合、80GB です。

・ IDE-RAID モデルではミラーリングを行っているため、使用できるハードディスクの容量は 2 台で 80GB です。

・ 本書に記載のディスク容量は、1MB=1000²byte、1GB=1000³byte 換算によるものです。1MB=1024²byte、1GB=1024³byte 換算で Windows 上に表示される実際の容量は、本書に記載のディスク容量より少なくなります。

注 8 : カスタムメイドの選択によって、次のドライブが搭載されていることがあります。なお、各数値は仕様上の最大値であり、使用メディアや動作環境によって異なる場合があります。

CD-R/RW ドライブ (バッファアンダーラン防止機能あり)	CD-ROM 読出: 最大 24 倍速、CD-R 書込: 最大 8 倍速、 CD-RW 書込/書換: 最大 8 倍速
DVD-ROM&CD-R/RW ドライブ (バッファアンダーラン防止機能あり)	CD-ROM 読出: 最大 24 倍速、CD-R 書込: 最大 24 倍速、 CD-RW 書込/書換: 最大 10 倍速、 DVD-RAM 読出: 最大 5 倍速、DVD-R 読出: 最大 8 倍速、 DVD-RW 読出: 最大 8 倍速、DVD-ROM 読出: 最大 8 倍速、 DVD-Video 読出: 最大 4 倍速
DVD-ROM&CD-R/RW ドライブ (バッファアンダーラン防止機能あり)	CD-ROM 読出: 最大 40 倍速、CD-R 書込: 最大 32 倍速、 CD-RW 書込/書換: 最大 10 倍速、 DVD-RAM 読出: 最大 2 倍速、DVD-R 読出: 最大 4.8 倍速、 DVD-RW 読出: 最大 4.8 倍速、DVD-ROM 読出: 最大 12 倍速、 DVD-Video 読出: 最大 4.8 倍速
DVD マルチドライブ (バッファアンダーラン防止機能あり)	CD-ROM 読出: 最大 32 倍速、CD-R 書込: 最大 12 倍速、 CD-RW 書込/書換: 最大 8 倍速、 DVD-RAM 読出/書換: 最大 3 倍速、DVD-R 読出: 最大 6 倍速、 DVD-R 書込: 最大 4 倍速、DVD-RW 読出: 最大 6 倍速、 DVD-RW 書換: 最大 1 倍速、DVD-ROM 読出: 最大 12 倍速、 DVD-Video 読出: 最大 6 倍速

注 9 : カスタムメイドの選択によっては、ワイヤレス LAN カードが搭載されていることがあります。

注 10 : 本パソコンには 1000BASE-T の LAN 機能が搭載されています。また、カスタムメイドの選択によっては、セキュリティ対応 LAN カードが搭載されていることがあります。

・ 本パソコンの LAN 機能は、100BASE-TX の次期規格として規定される 1000BASE-T に対応し、1Gbps (1000Mbps) の高速なデータ通信をサポートします。

また、従来の 100BASE-TX、10BASE-T もサポートしているため、通信速度の自動認識を行い、既存のローカル・エリア・ネットワーク (LAN) にそのまま接続することができます。

・ 本パソコンでは、ACPI モード (ご購入時の設定) のときにスタンバイと休止状態からの Wake up on LAN 機能がお使いになれます。

- ・セキュリティ対応 LAN カードは、IPSec 処理のためにかかる CPU の負担を軽減することのできるものです。なお、IPSec とは、インターネットに関する各種のプロトコルなどの標準化組織である IETF (Internet Engineer Task Force) が標準化を進めている、暗号化通信方式の標準規格であり、暗号化通信を実現する複数のプロトコルの総称です。
- ・セキュリティ対応 LAN カードの通信速度は 100Mbps になります。

注 11 : カスタムメイドで RADEON 9200 を選択している場合、デジタル (DVI-I 29 ピン) です。

注 12 : ・すべての USB 対応周辺機器について動作保証するものではありません。

- ・USB1.1 準拠の周辺機器を接続している場合、USB1.1 の仕様でお使いになれます。

注 13 : カスタムメイドでスマートカードリーダー/ライターを選択している場合、「USB2.0 準拠×6 (前面×2、背面×4)」です。

注 14 : カスタムメイドの RADEON 9200 専用スロットです。

注 15 : 電源 OFF 時のエネルギー消費を回避するには、メインスイッチを「O」側に切り替えるか、AC ケーブルの電源プラグをコンセントから抜いてください。

注 16 : ご使用になる機器構成により値は変動します。

注 17 : 出荷時は、Service Pack1a が適用されています。

注 18 : 出荷時は、Service Pack4 が適用されています。

POINT

- ▶ 本パソコンの仕様は、改善のため予告なく変更することがあります。あらかじめ、ご了承ください。

省エネ法に基づくエネルギー消費効率

■ 標準 (24 倍速 CD-ROM 搭載) モデル

注 : エネルギー消費効率とは省エネ法で定める測定方法により測定した消費電力を省エネ法で定める複合理論性能で除したものです。

■ 標準 (48 倍速 CD-ROM 搭載) モデル

注 : エネルギー消費効率とは省エネ法で定める測定方法により測定した消費電力を省エネ法で定める複合理論性能で除したものです。

■ IDE-RAID モデル

注 : エネルギー消費効率とは省エネ法で定める測定方法により測定した消費電力を省エネ法で定める複合理論性能で除したものです。

LAN 機能

LAN コントローラ	82547EI
送受信バッファ用 RAM	送受信 各 40kbyte
外部インターフェース	ISO8802-3 1000BASE-T/100BASE-TX/10BASE-T
伝送媒体	ツイストペアケーブル ^{注1} (1Gbps : カテゴリ 5E 以上、100Mbps : カテゴリ 5、10Mbps : カテゴリ 3 ~ 5)
伝送方式	ベースバンド
アクセス方式	CSMA/CD
データ転送速度	1Gbps、100Mbps、10Mbps
配線形態	スター型
セグメント最大長	100m
最大ノード数/セグメント	ハブユニット ^{注2} による

注1：ケーブルは、必ずお使いのネットワーク・スピードに対応したデータグレードのケーブルをお使いください。データグレードの低いケーブルを使うと、データ紛失が発生します。

注2：ハブユニットとは、1000BASE-T/100BASE-TX/10BASE-T のコンセントレータです。

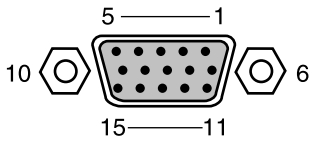
POINT

- ▶ 本パソコン標準搭載の LAN はネットワークのスピードに自動で対応します。ハブユニットの変更などでネットワークのスピードが変更される場合、スピードに対応した適切なデータグレードのケーブルを必ずお使いください。

2 コネクタ仕様

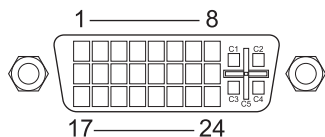
各コネクタのピンの配列および信号名は、次のとおりです。

■ ディスプレイコネクタ



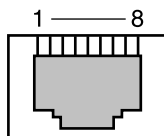
ピン番号	信号名	方向	説明
1	RED	出力	赤出力
2	GREEN	出力	緑出力
3	BLUE	出力	青出力
4	NC	—	未接続
5～8	GND	—	グラウンド
9	+5V	—	+5V
10	GND	—	グラウンド
11	NC	—	未接続
12	ID1 (SDA)	入出力	DDC データ
13	HSYNC	出力	水平同期信号
14	VSYNC	出力	垂直同期信号
15	SCL	入出力	データクロック

■ DVI-I コネクタ (カスタムメイドオプションで RADEON 9200 を選択している場合)



ピン番号	信号名	方向	説明
1	TX2-	出力	データチャンネル 2-
2	TX2+	出力	データチャンネル 2+
3	TX2/4 Shield	—	グラウンド
4	NC	—	未接続
5	NC	—	未接続
6	DDC Clock	入出力	DDC クロック
7	DDC Data	入出力	DDC データ
8	Analog V Sync	出力	アナログ垂直同期信号
9	TX1-	出力	データチャンネル 1-
10	TX1+	出力	データチャンネル 1+
11	TX1/3 Shield	—	グラウンド
12	NC	—	未接続
13	NC	—	未接続
14	+5V	—	+5V
15	GND	—	グラウンド
16	Hot Plug Detect	入力	ホットプラグ
17	TX0-	出力	データチャンネル 0-
18	TX0+	出力	データチャンネル 0+
19	TX0/5 Shield	—	グラウンド
20	NC	—	未接続
21	NC	—	未接続
22	TXC Shield	—	グラウンド
23	TXC+	出力	データクロック +
24	TXC-	出力	データクロック -
C1	Analog Red	出力	アナログレッド出力
C2	Analog Green	出力	アナロググリーン出力
C3	Analog Blue	出力	アナログブルー出力
C4	Analog H Sync	出力	アナログ水平同期信号
C5	Analog Ground	—	アナロググラウンド

■ LAN コネクタ (1000BASE-T/100BASE-TX/10BASE-T)



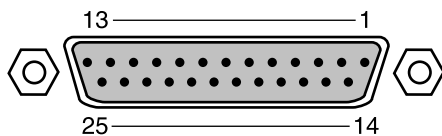
□ 1000BASE-T

ピン番号	信号名	方向	説明
1	TRD0+	入出力	送受信データ 0+
2	TRD0-	入出力	送受信データ 0-
3	TRD1+	入出力	送受信データ 1+
4	TRD2+	入出力	送受信データ 2+
5	TRD2-	入出力	送受信データ 2-
6	TRD1-	入出力	送受信データ 1-
7	TRD3+	入出力	送受信データ 3+
8	TRD3-	入出力	送受信データ 3-

□ 100BASE-TX/10BASE-T

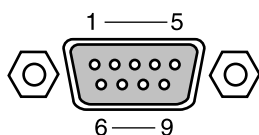
ピン番号	信号名	方向	説明
1	TD+	出力	送信データ +
2	TD-	出力	送信データ -
3	RD+	入力	受信データ +
4	NC	—	未接続
5	NC	—	未接続
6	RD-	入力	受信データ -
7	NC	—	未接続
8	NC	—	未接続

■ パラレルコネクタ



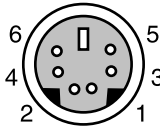
ピン番号	信号名	方向	説明
1	* STROBE	入出力	ストロブ
2	DATA 0	入出力	データ 0
3	DATA 1	入出力	データ 1
4	DATA 2	入出力	データ 2
5	DATA 3	入出力	データ 3
6	DATA 4	入出力	データ 4
7	DATA 5	入出力	データ 5
8	DATA 6	入出力	データ 6
9	DATA 7	入出力	データ 7
10	* ACK	入力	アクノリッジ
11	BUSY	入力	ビジー
12	PE	入力	用紙切れ
13	SELECT	入力	セレクト
14	* AUTOFD	出力	自動送り
15	* ERROR	入力	エラー
16	* INIT	出力	初期化
17	SLCTIN	出力	セレクト
18～25	GND	—	グラウンド

■ シリアルコネクタ



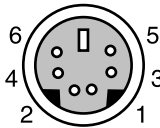
ピン番号	信号名	方向	説明
1	CD	入力	キャリア検出
2	RD	入力	受信データ
3	TD	出力	送信データ
4	DTR	出力	データ端末レディ
5	GND	—	グラウンド
6	DSR	入力	データセットレディ
7	RTS	出力	送信要求
8	CTS	入力	送信可
9	RI	入力	リングインジケート

■ マウスコネクタ



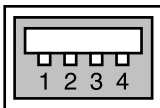
ピン番号	信号名	方向	説明
1	DATA	入出力	データ
2	NC	—	未接続
3	GND	—	グラウンド
4	VCC	—	電源
5	CLK	入出力	クロック
6	NC	—	未接続

■ キーボードコネクタ



ピン番号	信号名	方向	説明
1	DATA	入出力	データ
2	NC	—	未接続
3	GND	—	グラウンド
4	VCC	—	電源
5	CLK	入出力	クロック
6	Reserved	—	本パソコン固有の信号が割り付けられています

■ USB コネクタ



ピン番号	信号名	方向	説明
1	VCC	—	ケーブル・電源
2	-DATA	入出力	-データ信号
3	+DATA	入出力	+データ信号
4	GND	—	ケーブル・グラウンド

索引

記号

3.5 インチフロントアクセスベイ . . . 15, 69

A

Advanced メニュー 85

AGP カードスロット 13

AGP コネクタ 17

B

BIOS

— セットアップ 76

— セットアップの操作のしかた . . . 77

— セットアップを終了する 79

— のパスワード 101

C

CD / DVD 35

CD-ROM ドライブ 12

CD アクセスランプ 12

CD 取り出しボタン 12

D

DIMM スロット 17

DVI-I コネクタ 117

E

Exit メニュー 96

H

HDD Password 101

L

LAN

— 機能 115

— コネクタ 14, 118

M

Main メニュー 80

P

Power メニュー 94

S

Security メニュー 90

Setup Password 90

System

— Information メニュー 97

— Password 90

U

USB コネクタ 11, 14, 120

あ行

アウトレット 14

インレット 14

か行

鍵穴 11

拡張カード 62

— スロット 13, 15, 16

キーボード 33

— コネクタ 14, 120

— のお手入れ 49

コネクタ仕様 116

さ行

システムパスワード 101

周辺機器 54

仕様 112

省エネ法に基づくエネルギー消費効率 114

シリアルコネクタ 14, 119

スマートカードベイ 11

セカンダリ IDE コネクタ (IDE3/4) . . . 17

セキュリティ 19

施錠 51

セットアップパスワード 101

た行

通風孔 11, 48

ディスクアクセスランプ 11

ディスプレイコネクタ	14, 116
電源	
- ボタン	11
- ユニット	15, 16
- ランプ	11
盗難防止用ロック	14

な行

内蔵

- ハードディスク	15, 16
- バッテリ	17

は行

ハードディスク	68
- パスワード	101
パスワード (BIOS)	
- を削除する	105
- を設定する	102
- を変更する	105
- を忘れると	101
パソコン本体	
- 前面	10
- 内部	15
- のお手入れ	48
- 背面	13
パラレルコネクタ	14, 119
ヒートシンク	17
フット	12
プライマリ IDE コネクタ (IDE1/2)	17
フロッピーコネクタ (FDD)	17
フロッピーディスク	45
- アクセスランプ	12
- ドライブ	11
- ドライブのお手入れ	50
- 取り出しボタン	11
フロントアクセスベイ	12
ヘッドホン端子	11
本体カバー	56
本体仕様	112

ま行

マイク端子	11
マウス	30
- コネクタ	14, 120
- のお手入れ	48
マザーボード	17
メインスイッチ	14
メッセージ (BIOS)	106

メモリ	58
-----	----

ら行

ラインアウト端子	14
ラインイン端子	14

FMV-E610

ハードウェアガイド
B5FH-9141-01-02

発行日 2003年10月
発行責任 富士通株式会社

- このマニュアルの内容は、改善のため事前連絡なしに変更することがあります。
- このマニュアルに記載されたデータの使用に起因する第三者の特許権およびその他の権利の侵害については、当社はその責を負いません。
- 無断転載を禁じます。

