

## 取扱説明書

このたびは弊社の製品をお買い上げいただき、誠にありがとうございます。  
本書では次の項目を説明しています。

本書をお読みにする前に .....	2
1. 必ずお読みください .....	8
梱包物の確認 .....	8
設置について .....	8
接続について .....	10
電源を入れる .....	13
セットアップ .....	14
Windows 2000 のリカバリ CD-ROM を作成する .....	18
電源を切る .....	20
2. 必要に応じてお読みください .....	21
ご購入時の設定に戻す .....	21
リカバリ概要 .....	21
リカバリ操作 .....	22
お問い合わせ先 .....	24
リサイクルについて .....	25

### FMVマニュアルについて

機器の取り付け、ソフトウェア、トラブルシューティング、およびカスタムメイドオプションなどの内容は、富士通パソコン情報サイト FMWORLD.NET のビジネス向けホームページ (<http://www.fmworld.net/biz/>) 内の『FMV マニュアル』に記載されています。

『FMV マニュアル』は、「スタート」ボタン→「(すべての) プログラム」→「FMV マニュアル」から参照してください。

# 本書をお読みになる前に

## 安全にお使いいただくために

このマニュアルには、本製品を安全に正しくお使いいただくための重要な情報が記載されています。本製品をお使いになる前に、このマニュアルを熟読してください。特に、添付の『安全上のご注意』をよくお読みになり、理解されたうえで本製品をお使いください。また、『安全上のご注意』およびマニュアルは、本製品の使用中にいつでもご覧になれるよう大切に保管してください。

## 保証書について

- ・保証書は、必ず必要事項を記入し、内容をよくお読みください。その後、大切に保管してください。
- ・修理を依頼される場合には、必ず保証書をご用意ください。
- ・保証期間内に、正常な使用状態で故障した場合は、無料で修理いたします。
- ・保証期間内でも、保証書の提示がない場合や、天災あるいは無理な使用による故障の場合などには、有料での修理となります。ご注意ください（詳しくは、保証書をご覧ください）。
- ・修理後は、本製品の内容が修理前とは異なり、ご購入時の状態や、何も入っていない状態になっている場合があります。大切なデータは、フロッピーディスクなどに複製して、保管しておいてください。
- ・本製品の補修用性能部品（製品の機能を維持するために必要な部品）の保有期間は、製造終了後5年です。

## 使用許諾契約書

富士通株式会社（以下弊社といいます）では、本製品にインストール、もしくは添付されているソフトウェア（以下本ソフトウェアといいます）をご使用いただく権利をお客様に対して許諾するにあたり、下記「ソフトウェアの使用条件」にご同意いただくことを使用の条件とさせていただきます。なお、お客様が本ソフトウェアのご使用を開始された時点で、本契約にご同意いただいたものといたしますので、本ソフトウェアをご使用いただく前に必ず下記「ソフトウェアの使用条件」をお読みいただきますようお願い申し上げます。ただし、本ソフトウェアのうちの一部ソフトウェアに別途の「使用条件」もしくは「使用許諾契約書」等が、添付されている場合は、本契約に優先して適用されますので、ご注意ください。

### ソフトウェアの使用条件

1. 本ソフトウェアの使用および著作権  
お客様は、本ソフトウェアを、日本国内において本製品でのみ使用できます。なお、お客様は本製品のご購入により、本ソフトウェアの使用権のみを得るものであり、本ソフトウェアの著作権は引き続き弊社または開発元である第三者に帰属するものとします。
2. バックアップ  
お客様は、本ソフトウェアにつきまして、1部の予備用（バックアップ）媒体を作成することができます。
3. 本ソフトウェアの別ソフトウェアへの組み込み  
本ソフトウェアが、別のソフトウェアに組み込んで使用されることを予定した製品である場合には、お客様はマニュアル等記載の要領に従って、本ソフトウェアの全部または一部を別のソフトウェアに組み込んで使用することができます。
4. 複製  
(1) 本ソフトウェアの複製は、上記「2.」および「3.」の場合に限定されるものとします。  
本ソフトウェアが組み込まれた別のソフトウェアについては、マニュアル等で弊社が複製を許諾していない限り、予備用（バックアップ）媒体以外には複製は行わないでください。  
ただし、本ソフトウェアに複製防止処理がほどこしてある場合には、複製できません。  
(2) 前号によりお客様が本ソフトウェアを複製する場合、本ソフトウェアに付されている著作権表示を、変更、削除、隠蔽等しないでください。
5. 第三者への譲渡  
お客様が本ソフトウェア（本製品に添付されている媒体、マニュアルならびに予備用バックアップ媒体を含みます）を第三者へ譲渡する場合には、本ソフトウェアがインストールされたパソコンとともに本ソフトウェアのすべてを譲渡することとします。なお、お客様は、本製品に添付されている媒体を本製品とは別に第三者へ譲渡することはできません。
6. 改造等  
お客様は、本ソフトウェアを改造したり、あるいは、逆コンパイル、逆アセンブルをともなうリバースエンジニアリングを行うことはできません。
7. 保証の範囲  
(1) 弊社は、本ソフトウェアとマニュアル等との不一致がある場合、本製品をご購入いただいた日から90日以内に限り、お申し出をいただければ当該不一致の修正に関して弊社が必要と判断した情報を提供いたします。  
また、本ソフトウェアの記録媒体等に物理的な欠陥（破損等）等がある場合、本製品をご購入いただいた日から1ヶ月以内に限り、不良品と良品との交換に応じるものとします。  
(2) 弊社は、前号に基づき負担する責任以外の、本ソフトウェアの使用または使用不能から生じるいかなる損害（逸失利益、事業の中断、事業情報の喪失その他の金銭的損害を含みますが、これに限られないものとします）に関しても、一切責任を負いません。たとえ、弊社がそのような損害の可能性について知らされていた場合も同様とします。  
(3) 本ソフトウェアに第三者が開発したソフトウェアが含まれている場合においても、第三者が開発したソフトウェアに関する保証は、弊社が行う上記(1)の範囲に限られ、開発元である第三者は本ソフトウェアに関する一切の保証を行いません。
8. ハイセイフティ  
本ソフトウェアは、一般事務用、パーソナル用、家庭用などの一般的な用途を想定したものであり、ハイセイフティ用途での使用を想定して設計・製造されたものではありません。お客様は、当該ハイセイフティ用途に要する安全性を確保する措置を施すことなく、本ソフトウェアを使用しないものとします。ハイセイフティ用途とは、下記の例のような、極めて高度な安全性が要求され、仮に当該安全性が確保されない場合、直接生命・身体に対する重大な危険性を伴う用途をいいます。

記

原子力核制御、航空機飛行制御、航空交通管制、大量輸送運行制御、生命維持、兵器発射制御など

富士通株式会社

## 保守修理サービスのご案内

弊社では、保守修理サービスとして、以下の「SupportDesk」を用意しております。  
お客様のご希望、ご利用状況に合わせたサービスをお選びの上、「富士通パーソナル製品に関するお問合せ窓口」またはご購入元にお申し込みください。

### ■ Support Desk

ハード障害発生時の修理を行う「Product 基本/基本 24」に加え、お客様のご要望に応じて2つのオプションメニューをご用意しております。また、価格面でよりお得な「保証アップグレードバック」や「ビックアップ&デリバリ」もございます。

- ・ **Product 基本/基本 24**：オンサイト修理、情報提供  
専用窓口をご用意し、障害発生時のスムーズな受付を行ないます。  
受付は [基本]：月曜日～金曜日の9:00～19:00（祝日、年末年始を除く）、[基本 24]：24時間 365日  
受付後、専任スタッフがお客様先に訪問し、速やかに修理を行います。  
障害対応履歴については、お客様専用ホームページにてご確認頂けます。
- ・ **PC ソフトサポート（オプション）**：ソフト QA 対応  
パソコンのブレイクインストールソフトウェアについて QA 対応を行います。
- ・ **PC 定期点検（オプション）**：定期点検  
定期的に次のような予防保守を行います。  
- 点検、整備、摩耗部品交換（消耗品は対象外）  
- 清掃、調整等
- ・ **保証アップグレードバック**：オンサイト修理  
保証期間分の割引価格を予め想定したお得な修理サービスのバック商品です。（各3、4、5年バック）  
商品添付の「お客様登録票」を発送するだけで、直ぐにサービススタートが可能です。
- ・ **ビックアップ&デリバリ**：引取修理  
訪問型修理ではなく、お客様の修理依頼にもとづきパソコンの引取修理を行なうサービスです。  
「Product 基本」よりも割安な価格設定を行っております。  
9：00～16：00 受付 当社翌営業日 AM 中（9：00～12：00）に引取  
16：00～19：00 受付 当社翌営業日 PM 中（12：00～21：00）に引取  
引取後、4～6 営業日で修理・返却します。  
但し、障害の程度によってはそれ以上の期間を要することもあります。

## マイクロソフト製品サービスバック

Microsoft® Windows® をご利用のお客様がより安定したシステムを運用していく上で、マイクロソフト社はサービスバックを提供しております (<http://www.microsoft.com/japan/>)。

お客様は、最新のサービスバックをご利用いただくことにより、その時点でマイクロソフト社が提供する Microsoft® Windows® にて最も安定したシステムを構築できます。

したがって、当社としては、最新のサービスバックをご利用いただくことを基本的には推奨いたします。ただし、お客様の環境によっては、サービスバック適用により予期せぬ不具合が発生する場合がありますので、ご利用前にはサービスバックの Readme.txt を必ずご確認ください。

また、万一、インストールに失敗したことを考慮し、システムのバックアップを取ることを推奨いたします。

## データのバックアップについて

本製品に記録されたデータ（基本ソフト、アプリケーションソフトも含む）の保全については、お客様ご自身でバックアップなどの必要な対策を行ってください。また、修理を依頼される場合も、データの保全については保証されませんので、事前にお客様ご自身でバックアップなどの必要な対策を行ってください。データが失われた場合でも、保証書の記載事項以外は、弊社ではいかなる理由においても、それに伴う損害やデータの保全・修復などの責任を一切負いかねますのでご了承ください。

## 添付の CD-ROM などは大切に保管してください

これらのディスクは、本パソコンに入っているソフトウェアをご購入時と同じ状態に戻すときに必要です。  
Windows 2000 ダウングレードモデルをお使いの場合は、セットアップ後に作成したリカバリ CD-ROM も大切に保管してください。

## 本製品のハイセイフティ用途での使用について

本製品は、一般事務用、パーソナル用、家庭用、通常の産業用などの一般的用途を想定したものであり、ハイセイフティ用途での使用を想定して設計・製造されたものではありません。

お客様は、当該ハイセイフティ用途に要する安全性を確保する措置を施すことなく、本製品を使用しないでください。

ハイセイフティ用途とは、以下の例のような、極めて高度な安全性が要求され、仮に当該安全性が確保されない場合、直接生命・身体に対する重大な危険性を伴う用途をいいます。

- ・ 原子力施設における核反応制御、航空機自動飛行制御、航空交通管制、大量輸送システムにおける運行制御、生命維持のための医療用機器、兵器システムにおけるミサイル発射制御など

## 注意

本製品は、情報処理装置等電波障害自主規制協議会（VCCI）の基準に基づくクラス B 情報技術装置です。本製品は、家庭環境で使用することを目的としていますが、本製品がラジオやテレビジョン受信機に近接して使用されると、受信障害を引き起こすことがあります。

本製品は、マニュアルに従って正しい取り扱いをしてください。

本製品には、有寿命部品（CRT、液晶ディスプレイ、ハードディスクなど）が含まれており、長時間連続で画面を表示させたり動作させたりした場合、早期の部品交換が必要になります。保証期間は1年間です（契約により異なる場合があります）。

- ・ 液晶ディスプレイは寿命とは別にご使用時間によって輝度が低下します。

本製品の使用環境は、温度 10～35℃/湿度 20～80%RH（動作時）、温度 -10～60℃/湿度 20～80%RH（非動作時）です（ただし、動作時、非動作時とも結露しないこと）。

本製品は、国内での使用を前提に作られています。海外での使用につきましては、お客様の責任で行っていただくようお願いいたします。

本製品は日本国内仕様であり、海外での保守サービスおよび技術サポートは行っていません。

## ワイヤレス LAN 搭載モデル (IEEE 802.11a 準拠、IEEE 802.11g 準拠) の場合 (その 1)

本製品の使用周波数帯域では、電子レンジ等の産業・科学・医療用機器のほか工場の製造ライン等で使用されている移動体識別用の構内無線局 (免許を要する無線局) および特定小電力無線局 (免許を要しない無線局) が運用されています。

1. 本製品を使用する前に、近くで移動体識別用の構内無線局及び特定小電力無線局が運用されていないことを確認してください。
2. 万一、本製品から移動体識別用の構内無線局に対して電波干渉の事例が発生した場合には、速やかに電波の発射を停止した上、下記の連絡先にご連絡頂き、混信回避のための処置等 (例えば、パーティションの設置など) についてご相談してください。
3. その他、本製品から移動体識別用の特定小電力無線局に対して電波干渉の事例が発生した場合など何かお困りのことが起きたときは、次の連絡先へお問い合わせください。

連絡先: 「富士通パーソナル製品に関するお問合せ窓口」

## ワイヤレス LAN 搭載モデル (IEEE 802.11a 準拠、IEEE 802.11g 準拠) の場合 (その 2)

- ・ 本製品は、日本国内での無線規格に準拠し、認定を取得しています。日本国内でのみお使いいただけます。また、海外でご使用になると罰せられることがあります。
- ・ パソコン本体と通信相手の機器との推奨する最大通信距離は、5GHz 帯をお使いになる場合は見通し半径 15m 以内、2.4GHz 帯をお使いになる場合は見通し半径 25m 以内 (ワイヤレス通信の推奨値) となります。ただし、ワイヤレス LAN の特性上、ご利用になる建物の構造・材質、障害物、ソフトウェア、設置状況、電波状況等の使用環境により通信距離は異なります。また、通信速度の低下や通信不能となる場合もありますのであらかじめご了承ください。
- ・ IEEE 802.11g 準拠と IEEE 802.11b 準拠の混在環境においては、IEEE 802.11g 準拠は IEEE 802.11b 準拠との互換性をとるため、IEEE 802.11g 準拠本来の性能が出ない場合があります。IEEE 802.11g 準拠本来の性能が必要な場合は、IEEE 802.11g 準拠と IEEE 802.11b 準拠を別のワイヤレス LAN ネットワークにし、使用しているチャンネルの間隔を 5 チャンネル以上あけてお使いください。
- ・ 5GHz 帯のワイヤレス LAN の屋外使用は、電波法により禁じられています。

本製品には、“外国為替及び外国貿易法”に基づく特定貨物が含まれています。したがって、本製品を輸出する場合には、同法に基づく許可が必要となる場合があります。

本製品は、落雷などによる電源の瞬時電圧低下に対し不都合が生じることがあります。電源の瞬時電圧低下対策としては、交流無停電電源装置などを使用されることをお勧めします。  
(社団法人電子情報技術産業協会のパーソナルコンピュータの瞬時電圧低下対策ガイドラインに基づく表示)

本製品は、社団法人電子情報技術産業協会が定める高調波ガイドラインの適用対象外です。

当社は、国際エネルギースタープログラムの参加事業者として本製品が国際エネルギースタープログラムの対象製品に関する基準を満たしていると判断します。



本製品の構成部品 (プリント基板、CD/DVD ドライブ、ハードディスクなど) には、微量の重金属 (鉛、クロム) や化学物質 (アンチモン、シアン) が含有されています。

## エネルギー消費のお知らせ

■ 定格電流: 最大 7A (アウトレット最大 3A を含む)

■ 電源 OFF 時の消費電力: 2.4W 以下<sup>注</sup>

(電源 OFF 時のエネルギー消費を回避するには、メインスイッチを「O」側に切り替えるか、AC ケーブルの電源プラグをコンセントから抜いてください)

■ 動作時の最大電力、最小電力



- ・ 最大電力: 約 468W
- ・ 最小電力: 約 48W (標準モデル)、約 64W (IDE-RAID モデル)<sup>注</sup>  
(ご使用になる機器構成により値は変動します)

注: ディスプレイの電源をアウトレットから供給しない場合の電力値です。




## 本書の表記

### ■警告表示

本書では、いろいろな絵表示を使っています。これは本製品を安全に正しくお使いいただき、あなたや他の人々に加えられるおそれのある危害や損害を、未然に防止するための目印となるものです。その表示と意味は次のようになっています。内容をよくご理解のうえ、お読みください。

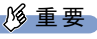

 <b>警告</b>	この表示を無視して、誤った取り扱いをすると、人が死亡する可能性または重傷を負う可能性があることを示しています。
 <b>注意</b>	この表示を無視して、誤った取り扱いをすると、人が傷害を負う可能性があること、および物的損害のみが発生する可能性があることを示しています。

また、危害や損害の内容がどのようなものかを示すために、上記の絵表示と同時に次の記号を使っています。

	△で示した記号は、警告・注意を促す内容であることを告げるものです。記号の中やその脇には、具体的な警告内容が示されています。
	⊘で示した記号は、してはいけない行為（禁止行為）であることを告げるものです。記号の中やその脇には、具体的な禁止内容が示されています。
	●で示した記号は、必ず従っていただく内容であることを告げるものです。記号の中やその脇には、具体的な指示内容が示されています。

### ■本文中の記号

本文中に記載されている記号には、次のような意味があります。

記号	意味
 <b>重要</b>	お使いになる際の注意点や、してはいけないことを記述しています。必ずお読みください。
 <b>POINT</b>	操作に関連することを記述しています。必要に応じてお読みください。
→	参照ページや参照マニュアルを示しています。

### ■キーの表記と操作方法

本文中のキーの表記は、キーボードに書かれているすべての文字を記述するのではなく、説明に必要な文字を次のように記述しています。

例：【Ctrl】キー、【Enter】キー、【→】キーなど

また、複数のキーを同時に押す場合には、次のように「+」でつないで表記しています。

例：【Ctrl】+【F3】キー、【Shift】+【↑】キーなど

### ■コマンド入力（キー入力）

本文中では、コマンド入力を次のように表記しています。

```
diskcopy a: a:  
  ↑  ↑
```

- ↑の箇所のように文字間隔を空けて表記している部分は、【Space】キーを1回押してください。また、上記のようなコマンド入力を英小文字で表記していますが、英大文字で入力してもかまいません。
- CD-ROM ドライブのドライブ名を、[CD-ROM ドライブ] で表記しています。入力の際は、お使いの環境に合わせて、ドライブ名を入力してください。

```
[CD-ROMドライブ]:%setup.exe
```

### ■画面例およびイラストについて

表記されている画面およびイラストは一例です。お使いの機種やモデルによって、実際に表示される画面やイラスト、およびファイル名などが異なることがあります。また、このマニュアルに表記されているイラストは説明の都合上、本来接続されているケーブル類を省略していることがあります。

## ■連続する操作の表記

本文中の操作手順において、連続する操作手順を、「→」でつなげて記述しています。

例：「スタート」ボタンをクリックし、「プログラム」をポイントし、「アクセサリ」をクリックする操作



「スタート」ボタン→「プログラム」→「アクセサリ」の順にクリックします。

また、本文中の操作手順において、操作手順の類似しているものは、あわせて記述しています。

例：「スタート」ボタン→「(すべての) プログラム」→「アクセサリ」の順にクリックします。

## ■BIOS セットアップの表記

本文中の BIOS セットアップの設定手順において、各メニューやサブメニューまたは項目を、「-」（ハイフン）でつなげて記述する場合があります。

例：「Security」の「Setup Prompt」の項目を「Enabled」に設定します。



「Security」 - 「Setup Prompt」 : Enabled

## ■CD-ROM、CD-R の使用について

本文中の操作手順において、CD-ROM を使用したり、CD-R へ書き込みをしたりすることがあります。

操作に必要なドライブが搭載されていないモデルをお使いの場合は、必要に応じて別売の周辺機器を用意してください。使用できる周辺機器については、富士通パソコン情報サイト FMWORLD.NET のビジネス向けホームページ (<http://www.fmworld.net/biz/>) 内の「システム構成図」をご覧ください。

また、周辺機器の使用方法については、周辺機器のマニュアルをご覧ください。

## ■お問い合わせ先 / URL

本文中に記載されているお問い合わせ先やインターネットの URL アドレスは 2004 年 2 月現在のものです。変更されている場合は、「富士通パーソナル製品に関するお問合せ窓口」へお問い合わせください (→ P.24)。

## ■カスタムメイドオプションについて

本文中の説明は、すべて標準仕様に基づいて記載されています。

そのため、カスタムメイドで選択のオプションを取り付けている場合、メモリ容量やハードディスク容量などの記載が異なります。ご了承ください。

## ■Windows 2000 ダウングレードモデルについて

- Windows 2000 ダウングレードモデルは、Windows XP Professional をダウングレードし、Windows 2000 をプレインストールしています。
- Windows 2000 ダウングレードモデルは、特に記載がない場合は、Windows 2000 に関する記載に従って操作してください。
- Windows 2000 ダウングレードモデルには、Windows XP Professional のリカバリ CD-ROM が添付されています。Windows 2000 をお使いになる場合は、Windows 2000 のリカバリ CD-ROM を作成してください (→ P.18)。  
Windows 2000 ダウングレードモデルでは、Windows XP Professional へのリカバリまたは、Windows 2000 へのリカバリが可能です。リカバリ後は、それぞれの OS の情報をご覧ください。

## ■製品の呼び方

本文中の製品名称を、次のように略して表記します。

なお、本書ではお使いの機種、または OS 以外の情報もありますが、ご了承ください。

製品名称	本文中の表記		
FMV-E610	本パソコン / パソコン本体		
Microsoft® Windows® XP Professional	Windows XP Professional	Windows XP	Windows <sup>注</sup>
Microsoft® Windows® 2000 Professional	Windows 2000		
ATI RADEON™ 9200	RADEON 9200		
Sonic RecordNow DX	RecordNow		

注：Windows XP/2000 のように併記する場合があります。

## ■モデルの表記

モデル	本文中の表記	
24 倍速 CD-ROM 搭載	標準 (24 倍速 CD-ROM 搭載) モデル	標準モデル
48 倍速 CD-ROM 搭載	標準 (48 倍速 CD-ROM 搭載) モデル	
IDE-RAID 搭載 <sup>注</sup>	IDE-RAID モデル	

注：このモデルは、24 倍速 CD-ROM 搭載の場合のみ対応しています。

## ■警告ラベル／注意ラベル

本製品には警告ラベルおよび注意ラベルが貼ってあります。

警告ラベルや注意ラベルは、絶対にはがしたり、汚したりしないでください。

## ユーザー登録について

---

本製品のユーザー登録は、富士通パソコン情報サイト FMWORLD.NET のビジネス向けホームページ (<http://www.fmworld.net/biz/>) から行うことができます。

## IDE-RAID モデルについて

---

本製品には、標準モデルの他に IDE-RAID モデルが準備されています。

IDE-RAID モデルの詳細については、『IDE-RAID カード取扱説明書』をご覧ください。

## FMV マニュアルの参照

---

機器の取り付け、ソフトウェア、トラブルシューティング、およびカスタムメイドオプションなどの内容は、富士通パソコン情報サイト FMWORLD.NET のビジネス向けホームページ (<http://www.fmworld.net/biz/>) 内の『FMV マニュアル』に記載されています。

『FMV マニュアル』は、「スタート」ボタン→「(すべての) プログラム」→「FMV マニュアル」から参照してください。

Microsoft、Windows は、米国 Microsoft Corporation の米国およびその他の国における登録商標または商標です。  
インテル、Intel、Pentium および Celeron は、アメリカ合衆国およびその他の国における Intel Corporation またはその子会社の商標または登録商標です。

ATI、RADEON は ATI Technologies, Inc の登録商標です。  
その他の各製品名は、各社の商標、または登録商標です。  
その他の各製品は、各社の著作物です。

All Rights Reserved, Copyright© FUJITSU LIMITED 2003-2004  
画面の使用に際して米国 Microsoft Corporation の許諾を得ています。

# 1. 必ずお読みください

## 梱包物の確認

『梱包物一覧』をご覧になり、添付品をご確認ください。  
足りない部品などがあった場合は、できるだけ早く、ご購入元にご連絡ください。

## 設置について

本パソコンの設置場所、設置方法を説明します。

## 使用および設置に適さない場所

本パソコンを設置する場合は、次の場所は避けてください。

- 湿気やほこり、油煙の多い場所
- 通気性の悪い場所
- 火気のある場所
- 風呂場、シャワー室などの水のかかる場所
- 直射日光の当たる場所や、暖房器具の近くなど、高温になる場所
- 電源ケーブルなどのケーブルが足にひっかかる場所
- テレビやスピーカーの近くなど、強い磁界が発生する場所
- 振動の激しい場所や傾いた場所など、不安定な場所
- 極端に高温または低温になる場所
- 結露する場所

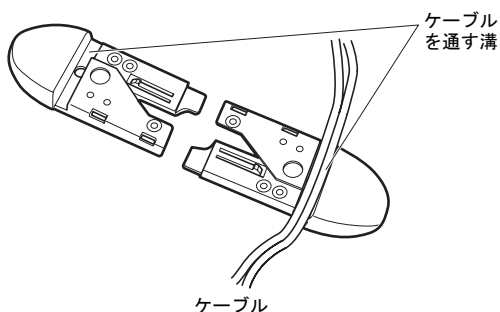
### POINT

- ▶ 本製品の使用環境は温度10～35℃/湿度20～80%RH（動作時）、温度-10～60℃/湿度20～80%RH（非動作時）です。
- ▶ 結露は、空気中の水分が水滴になる現象です。温度の低い場所（クーラーの効いた場所、寒い屋外など）から、温度の高い場所（暖かい室内、炎天下の屋外など）へ移動した時に起こります。結露が発生すると故障の原因となりますので、ご注意ください。

## フットを取り付ける

### POINT

- ▶ キーボードやマウスのケーブルを、フットの溝に通してまとめることができます。

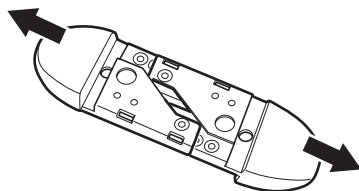


### ■縦置き

#### □フットを2つ使う場合（ダブル）

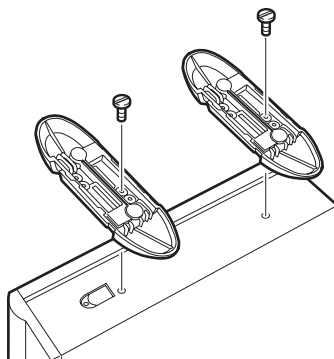
本パソコンを壁などに接しないで縦置きする場合、次の手順で取り付けてください。

- 1 フットを、パソコン本体の幅に合わせます。



- 2 パソコン本体にフットを取り付けます。

フット背面にあるネジ穴に、ネジで固定します。

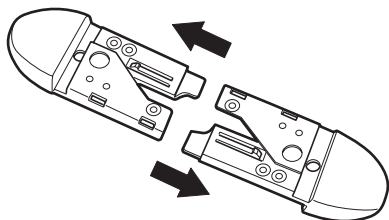




## □フットを1つ使う場合（シングル）

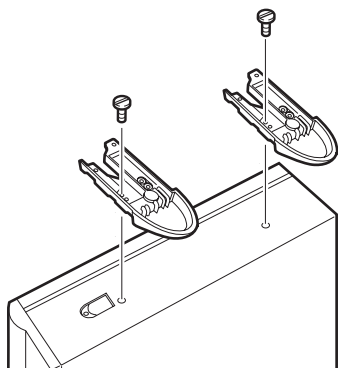
本パソコンを壁などに接して縦置きする場合、次の手順で取り付けてください。

### 1 フットを分解します。



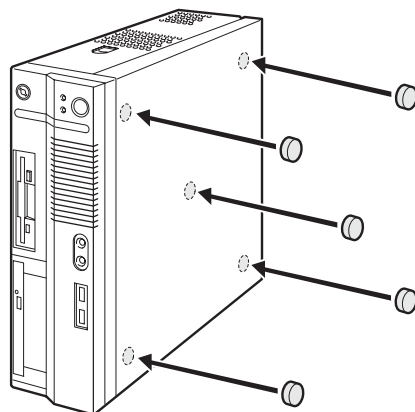
### 2 パソコン本体に分解したフットを取り付けます。

フット背面にあるネジ穴に、ネジで固定します。



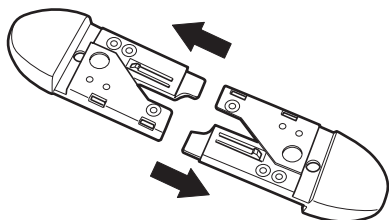
## POINT

- ▶ 横置きする場合、パソコン本体の4隅と中央に添付のゴム足（5個）を取り付けて設置することもできます。ゴム足を取り付ける場合、縦置きするときのフットに接触しない位置に取り付けてください。また、パソコン本体のゴム足を取り付ける部分は、ほこりなどを拭き取ってください。ゴム足を取り付けた後にパソコン本体を移動する場合、ゴム足をひきずらないでください。

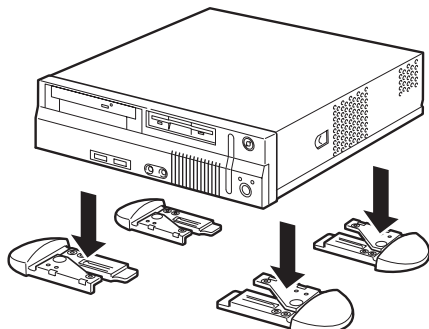


## ■横置き

### 1 フットを分解します。



### 2 分解したフットの上にパソコン本体を載せます。



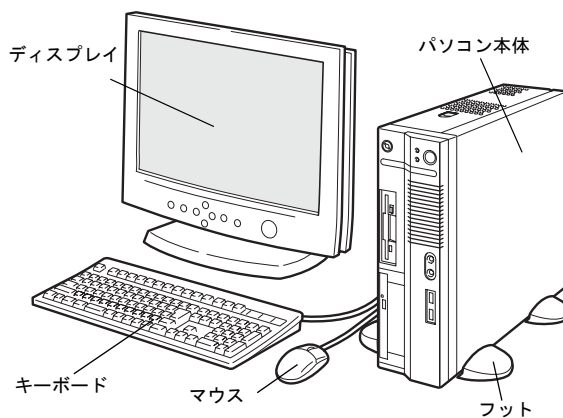
（イラストは標準（24倍速CD-ROM搭載）モデルのものです）  
（これ以降のイラストは標準（24倍速CD-ROM搭載）モデルのものです）

## 設置例

本パソコンは次のように設置してください。

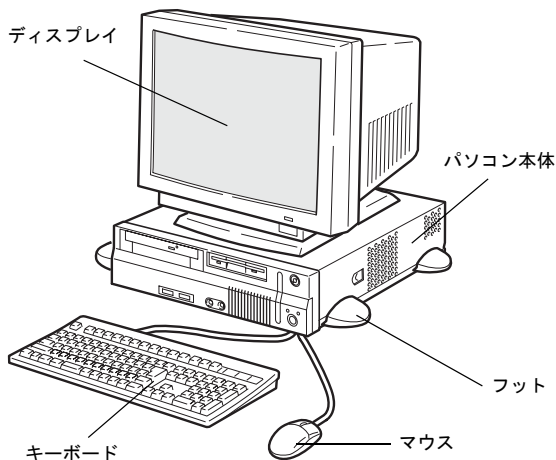
パソコン本体は次の図のように縦置き、または横置きにすることができます。設置の際は、パソコン本体の通風孔をふさがないように注意してください。

## ■縦置き



## ■横置き

17 型以下（ただし、19kg 以下）のディスプレイのみパソコン本体の上に乗せることができます。



## □本パソコンの施錠について

パソコン本体に施錠している場合は、本パソコンの修理を依頼する前に、あらかじめ解錠してください。

### 重要

- ▶ 施錠する場合は、お客様の責任で、本体カバーキーを紛失しないようにしてください。
- ▶ 本体カバーキーを紛失した場合は、引取修理による本体カバーの交換が必要となります。「富士通ハードウェア修理相談センター」にご連絡ください。なお、保証期間にかかわらず、鍵の紛失による本体カバーの交換は有償となります。
- ▶ 本体カバーキーを紛失した場合は、訪問修理の際も即日修理ができません。引取修理になりますので、あらかじめご了承ください。

### POINT

- ▶ これ以降の記述については、縦置きを前提としています。横置きにする場合は、読み替えてください。

## 接続について

パソコン本体に、ディスプレイ、キーボード、電源ケーブルなどを接続します。

### 警告



- アース接続が必要な製品は必ず、電源プラグをコンセントに接続する前に行ってください。また、アース接続を外す場合は、必ず電源プラグをコンセントから抜いた後に行ってください。アース接続をしないと、感電のおそれがあります。また、アース線は、ガス管には絶対に接続しないでください。火災の原因となります。



- ディスプレイ、キーボード、マウス、電源ケーブルの取り付けや取り外しを行う場合は、パソコン本体および接続されている周辺機器の電源を切り、電源プラグをコンセントから抜いた後に行ってください。感電の原因となります。



- ディスプレイ、キーボード、マウスを取り付ける場合は、弊社純正品をお使いください。感電・火災または故障の原因となることがあります。

### 注意



- ケーブルの接続は、間違いがないようにしてください。誤った接続状態でお使いになると、パソコン本体および周辺機器が故障する原因となることがあります。



- 本パソコンを動かす場合は、接続しているケーブルなどをすべて取り外してください。接続したまま動かすとケーブルや本体のコネクタを破損する恐れがあります。

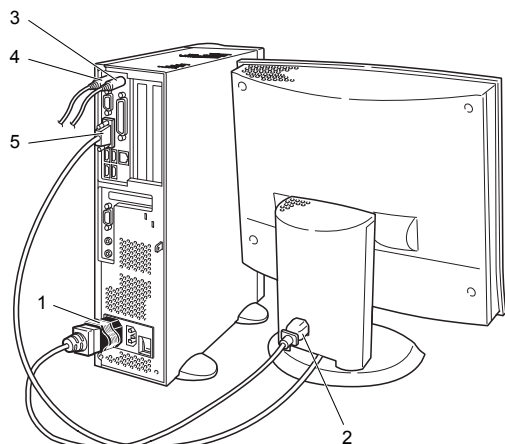


- アウトレットはディスプレイの電源供給専用です。それ以外の用途には使用しないでください。火災・故障の原因となることがあります。

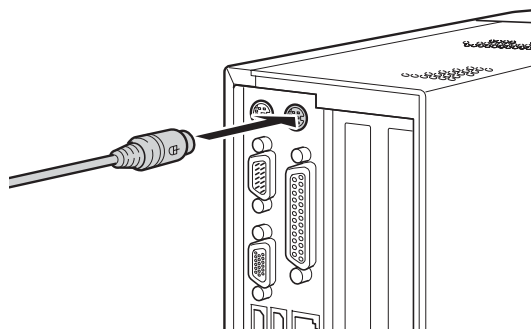


- プリント基板は、指定されている場所以外には手を触れないでください。けがをするおそれがあります。また、故障の原因となることがあります。

## ディスプレイ/キーボード/マウスを接続する



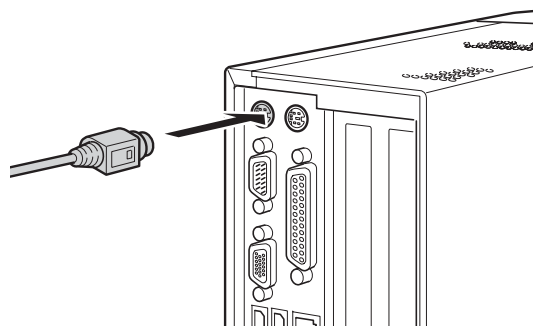
- 1 電源ケーブルをアウトレットに接続します。**  
ディスプレイの電源ケーブルの片方のプラグに添付のコンセント変換コネクタを取り付けてから、アウトレットに接続してください。通常、アウトレットの形状はディスプレイの電源ケーブルのプラグに合いません。
- 2 電源ケーブルをディスプレイに接続します。**  
電源ケーブル(ディスプレイ用)の片方のプラグを、ディスプレイ背面のインレットに接続します。
- 3 マウスを接続します。**  
マウスケーブルのコネクタに刻印されているマークの面を右向きにして、マウスコネクタの色とパソコン本体背面のマウスラベルの色が合うように接続します。



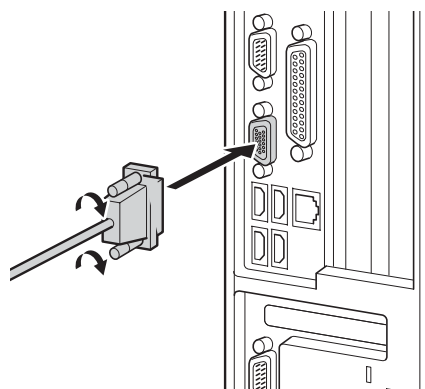
### POINT

- ▶ USB マウス(光学式)をお使いになる場合は、パソコン本体前面、またはパソコン本体背面の USB コネクタに接続します。このとき、コネクタの形を互いに合わせ、まっすぐに差し込んでください。

- 4 キーボードを接続します。**  
キーボードケーブルのコネクタに刻印されているマークの面を右向きにして、キーボードコネクタの色とパソコン本体背面のキーボードラベルの色が合うように接続します。



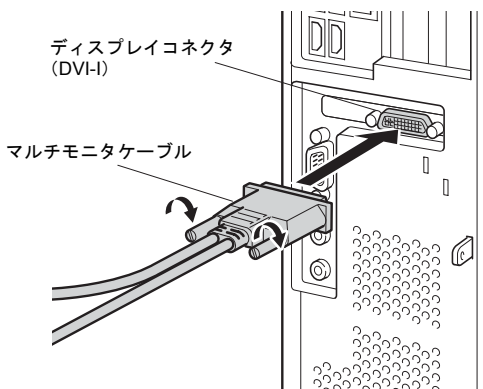
- 5 ディスプレイケーブルをパソコン本体に接続します。**  
ケーブルのコネクタを、パソコン本体背面のディスプレイコネクタに接続して、ケーブルのコネクタのネジを締めます。



### POINT








- ▶ カスタムメイドで RADEON 9200 を選択している場合は、次の図のディスプレイコネクタ(DVI-I コネクタ)以外のディスプレイコネクタは使用できません。また、デュアルリンク対応モニターは使用できませんので、接続しないでください。
- ▶ カスタムメイドで RADEON 9200 を選択した場合で、アナログ RGB 規格のディスプレイケーブルを接続する場合は、次の図のように添付のマルチモニターケーブルを接続してください。
- ▶ 1台のディスプレイを接続する場合は、マルチモニターケーブルの D-SUB コネクタ「VGA1」に、ディスプレイケーブルを接続してください。

- ▶ 複数台のディスプレイを接続する場合は、必ず Windows のセットアップを行ってから、2 台目のディスプレイを接続してください。セットアップ完了後、一度電源を切ってから2台目のディスプレイを接続してください。



## 電源ケーブルを接続する

### ⚠ 警告

- 
 ● 濡れた手でプラグを抜き差ししないでください。  
感電の原因となります。
- 
 ● 電源ケーブルを傷つけたり、加工したりしないでください。
- 
 ● 重いものを載せたり、引っ張ったり、無理に曲げたり、ねじったり、加熱したりしないでください。
- 
 ● 電源ケーブルやプラグが傷んだり、コンセントの差し込み口がゆるいときは使用しないでください。
- 
 ● プラグの金属部分、およびその周辺にほこりが付着している場合は、乾いた布でよく拭いてください。  
そのまま使用すると、火災の原因となります。
- 
 ● 表示された電源電圧以外の電圧で使用しないでください。  
また、タコ足配線をしないでください。  
感電・火災の原因となります。
- 
 ● 近くで雷が起きたときは、電源ケーブルをコンセントから抜いてください。  
そのまま使用すると、雷によっては機器を破壊し、感電・火災の原因となります。



- 2 ピンのコンセントに接続する前に、添付のアダプタプラグを使って必ずアース線を接続してください。

アース接続ができない場合は、「富士通パーソナル製品に関するお問合せ窓口」、またはご購入元にご相談ください。

アース接続しないで使用すると、万一漏電した場合に、感電・火災の原因となります。

### ⚠ 注意



- 電源ケーブルは、家庭用電源（AC100V）に接続してください。



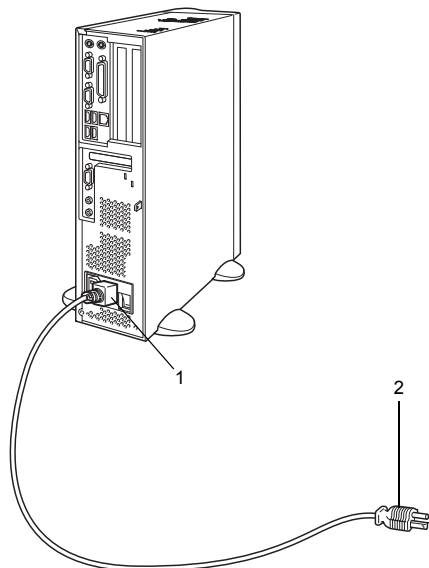
- プラグを抜くときは電源ケーブルを引っ張らず、必ずプラグを持って抜いてください。  
電源ケーブルを引っ張ると、電源ケーブルの芯線が露出したり断線して、感電・火災の原因となることがあります。



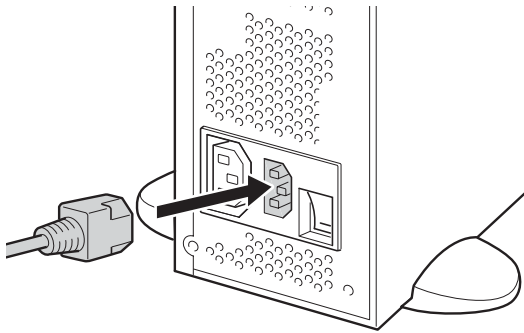
- プラグは、コンセントの奥まで確実に差し込んでください。  
火災・故障の原因となることがあります。



- 長期間機器を使用しないときは、安全のため必ずプラグをコンセントから抜いてください。  
感電・火災の原因となることがあります。

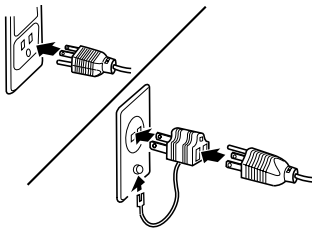


## 1 電源ケーブルのプラグをパソコン本体背面のインレットに接続します。



## 2 電源ケーブルのプラグをコンセント (AC100V) に接続します。

片方のプラグを、コンセントに接続します。コンセントが2ピンの場合は、添付のアダプタプラグを取り付けてから、コンセントに接続します。アダプタプラグに付いているアース線を、アース端子のネジにネジ止めします。



# 電源を入れる

## 注意事項

- ご購入後、初めて電源を入れる場合は、周辺機器の取り付けなどを行わないでください (→ P.14)。
- 電源ランプは、スタンバイ状態になるとオレンジ色に点灯します。
- パソコン本体の電源を入れる前に、必ずディスプレイが接続されていることを確認してください。ディスプレイを接続しないでパソコン本体の電源を入れると、ディスプレイが認識されず、画面が正常に表示されない場合があります。この場合、アナログディスプレイをお使いの方は、アナログディスプレイを接続して OS を終了させてから電源を切り、その後電源を入れ直してください。
- デジタルディスプレイを直接コンセントに接続してお使いになる場合、パソコン本体の電源を入れる前に、必ずデジタルディスプレイの電源が入っていることを確認してください。パソコン本体の電源を入れた後にデジタルディスプレイの電源を入れた場合、画面は表示されません。こ

の場合、パソコン本体の電源を切り、その後電源を入れ直してください。

- ディスプレイの電源ケーブルを本パソコンに接続している場合、ディスプレイの電源は本パソコンの電源と連動して入ります。そのため、ディスプレイの電源ボタンは一度押しおけば、以後操作する必要はありません。次回からは手順3の本体の電源ボタンを押すだけで電源が入ります。
- 画面が中央に表示されない場合は、ディスプレイにあった周波数が設定されているか確認してください。それでも中央に表示されない場合は、ディスプレイ側で調整してください。
- 電源を入れた後すぐに電源を切る場合は、OS が起動してから「電源を切る」(→ P.20)に従って電源を切ってください。
- 画面表示の開始や表示モードが切り替わるとき、一時的に画面が乱れたり、横線が見えることがあります (Windows の起動・終了画面、省電力モードからの復帰時など)。これは故障ではありませんので、そのままお使いください。
- 電源を入れた後、ディスプレイに FUJITSU ロゴが表示されている間に、本パソコンは、パソコン内部をチェックする「POST (ポスト: Power On Self Test)」を行います。POST 中は電源を切らないでください。POST の結果、異常があればエラーメッセージが表示されます。エラーメッセージについては『FMV マニュアル』をご覧ください。
- システム起動時 (開封契約時を含む) やシステム終了時、または AntiVirus のウィンドウが表示される瞬間に、一瞬帯状に画面が乱れることがあります。故障ではありませんので、そのままお使いください。
- 周辺機器の取り付けなどのとき、アッパーカバーを取り外したまま電源を入れないでください。
- 電源を切った後すぐに電源を入れる場合は、10 秒以上時間をあけてください。
- 画面に何も表示されないときは、次のことを確認してください。
  - ・パソコン本体背面のメインスイッチはオンになっていますか。
  - ・ディスプレイの電源は入っていますか。
  - ・省電力モードが設定されていませんか。マウスを動かすか、どれかキーを押してください。パソコン本体の電源ランプがオレンジ色になっている場合、ACPI モードの S3 に移行している可能性があります。電源ボタンを押してください。電源ボタンを押してから 30 秒以上たっても画面に何も表示されない場合、電源ボタンを 4 秒以上押し続け、電源を一度切ってください。
  - ・ディスプレイのケーブルは、正しく接続されていますか (→ P.11)。
  - ・ディスプレイの電源ケーブルは、アウトレットに接続されていますか (→ P.11)。

- ・ディスプレイのブライツネス／コントラストボリュームは、正しく調節されていますか。ブライツネス／コントラストボリュームで画面を調節してください。

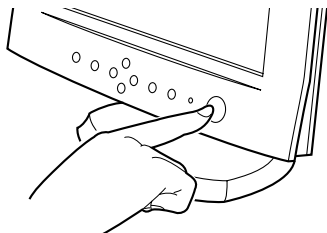
## 電源の入れ方

### ⚠ 注意

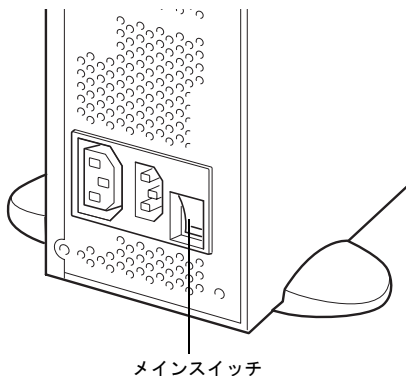


- 電源を入れた状態で持ち運んだり、衝撃や振動を与えたりしないでください。故障の原因となります。

- 1 ディスプレイの電源ボタンを押します。  
この時点では、画面に何も表示されません。



- 2 パソコン本体背面のメインスイッチを「|」側に切り換えます。



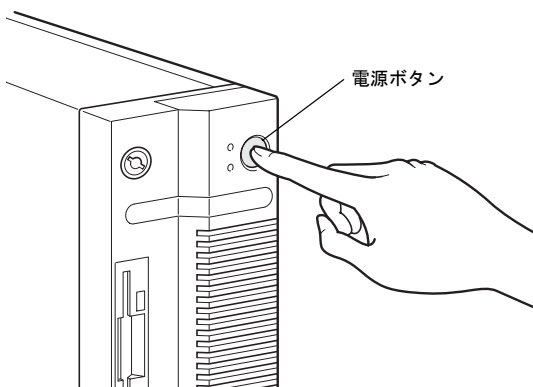
### POINT

- ▶ 一度「|」側に切り換えたら、本パソコンを起動するたびに切り換える必要はありません。

- 3 パソコン本体の電源ボタンを押します。

ディスプレイとパソコン本体の電源ランプが緑色に点灯します。

電源が入ると、ディスプレイに FUJITSU ロゴが表示され、その後システムが起動します。



初めて電源を入れた後は、続けて Windows のセットアップを行います (→ P.14)。

### POINT

- ▶ IDE-RAID モデルの場合、電源を入れた後に BIOS セットアップを起動し、次の設定を行ってから、Windows のセットアップを行ってください。
  - ・「Main」-「Boot Options」-「Quiet Boot」: Disabled  
この設定を行うことにより、IDE-RAID カードの BIOS の起動状態画面が表示されます。
- また、BIOS セットアップを起動する際、ディスプレイの種類によっては画面の表示が遅く、「<F2>BIOS Setup / <F12>Boot Menu」の表示が確認できない場合があります。
- その場合、再起動後ビープ音が鳴るまで、【F2】キーを押したままにしてください。

## セットアップ

初めて電源を入れた後に行う Windows の初期設定 (Windows セットアップ) について説明します。必ず、本書の手順に従って操作してください。

次の「留意事項」をよくお読みになり、電源を入れて Windows セットアップを始めます。

### 留意事項

- Windows セットアップを行う前に、次のことをしないでください。Windows セットアップが正常に行われなかったり、エラーメッセージが表示される場合があります。
  - ・ 周辺機器の取り付け (カスタムメイドオプションを除く)

- ・ LAN ケーブルの接続
- ・ オプションカードのセット

上記の項目は、セットアップを行い、「必ず実行してください」を実行してから、行うようにしてください。

- カスタムメイドでワイヤレスキーボード/マウスを選択している場合は、『FMV マニュアル』内の『ワイヤレスマウス/キーボード取扱説明書』をご覧ください。
- Windowsセットアップの各ウィンドウが完全に表示されないうちにキーを押すと、Windows セットアップが正常に行われない場合があります。ウィンドウが完全に表示されたから、マウスで操作してください。

## Windows XP セットアップ

- 1 本パソコンの電源を入れます (→ P.13)。しばらくすると、「Microsoft Windows へようこそ」が表示されます。
- 2 「次へ」をクリックします。「使用許諾契約」が表示されます。「使用許諾契約」は、本パソコンにあらかじめインストールされているWindowsを使用するうえでの契約を記述したものです。
- 3 「使用許諾契約」をよく読み、「同意します」をクリックし、「次へ」をクリックします。「コンピュータに名前を付けてください」と表示されます。

### POINT

- ▶ 「同意しません」を選択した場合は、「次へ」をクリックした後、メッセージに従って操作してください。

- 4 「このコンピュータの名前」と「コンピュータの説明」を入力し、「次へ」をクリックします。「コンピュータの説明」は省略できます。また、コンピュータの名前や説明は、セットアップ終了後にあらためて設定することもできます。「管理者パスワードを設定してください」と表示されます。
- 5 「管理者パスワード」と「パスワードの確認入力」にパスワードを入力し、「次へ」をクリックします。「このコンピュータをドメインに参加させますか?」と表示されます。

### POINT

- ▶ パスワードでは大文字/小文字が区別されます。
- ▶ 「設定が完了しました」と表示された場合は、手順9へ進んでください。

- 6 「いいえ...」をクリックし、「次へ」をクリックします。「インターネット接続を確認します」と表示されます。しばらくすると、「インターネットに接続する方法を指定してください」と表示されます。ワイヤレス LAN 搭載モデルでは「インターネット接続が選択されませんでした」と表示されます。

### POINT

- ▶ 「Microsoftにユーザー登録する準備はできましたか?」と表示された場合は、手順8へ進んでください。

- 7 「省略」をクリックします。

「Microsoft にユーザー登録する準備はできましたか?」が表示されます。

- 8 「いいえ、今回はユーザー登録しません」をクリックし、「次へ」をクリックします。「設定が完了しました」と表示されます。
- 9 「完了」をクリックします。本パソコンが再起動する場合があります。パスワードの入力画面が表示されます。
- 10 手順5で入力したパスワードを入力し、「→」をクリックします。「ネットワーク設定」ウィンドウが表示された場合は、「キャンセル」をクリックしてください。
- 11 「スタート」メニューの「必ず実行してください」をクリックします。「このパソコンに最適な設定を行います」ウィンドウが表示されます。

### 重要

- ▶ 「必ず実行してください」を行わないと、セットアップの最終設定が行われません。必ず手順どおりに実行してください。

- 12 「実行する」をクリックします。

最終設定が行われ、再起動メッセージが表示されます。

### 重要

- ▶ 最終設定を正しく行うために、必ず「実行する」をクリックしてください。

- 13 「OK」をクリックします。

本パソコンが再起動します。

### 重要

- ▶ 「復元ポイントの作成」を行う場合は、「必ず実行してください」を実行後、再起動してから行ってください。

これで、Windows セットアップが完了しました。

## ■セットアップ後

- 『FMV マニュアル』をご覧になるためには、インターネットに接続できる環境が必要になります。ネットワーク管理者に確認し、LAN の設定を行ってください。
- ワイヤレス LAN を搭載している場合は、『ワイヤレス LAN をお使いになる方へ (IEEE 802.11a、IEEE 802.11g 準拠)』をご覧になり、必要な設定を行ってください。
- カスタムメイドでセキュリティ LAN を選択している場合は、Windows のヘルプをご覧になり、セキュリティ LAN の設定を行ってください。
- 「Windows Update」の実行をお勧めします。  
「Windows Update」を実行すると、Windows を最新の状態に更新、修正できます。実行にあたっては、システム管理者の指示に従ってください。  
「Windows Update」を実行するためには、インターネットに接続できる環境が必要になります。  
「Windows Update」の実行方法については、『FMV マニュアル』の「ソフトウェア」－「Windows Update について」をご覧ください。
- カスタムメイドでアプリケーションを選択している場合は、『FMV マニュアル』内の『アプリケーション補足説明書』をご覧ください。
- カスタムメイドで CPU 変更を選択している場合は、ハイパー・スレッディング・テクノロジー機能をお使いになれます。

### POINT

- ▶ ハイパー・スレッディング・テクノロジー機能とは、OS 上で物理的な 1 つの CPU を仮想的に 2 つの CPU のように見せることにより、1 つの CPU 内でプログラムの処理を同時に実行し、CPU の処理性能を向上させるテクノロジーです。複数のソフトを同時に使っている場合でも、処理をスムーズに行うことが可能です。
  - ・ハイパー・スレッディング・テクノロジー機能を有効にするための手順
- 1. BIOS セットアップを起動します。
- 2. 「Advanced」メニューの「Hyper-Threading」を「Enabled」に設定します。  
本パソコンのご購入時の設定は、「Disabled」です。
- 3. 「Exit」メニューの「Save Changes & Exit」を選択して、【Enter】キーを押します。  
「Save configuration changes and exit now?」というメッセージが表示されます。
- 4. 「Yes」を選択して、【Enter】キーを押してください。  
本パソコンが再起動します。
- 5. 再起動後、デバイスマネージャで下記の状態になっていることを確認してください。

- 「コンピュータ」: ACPI マルチプロセッサ PC
- 「プロセッサ」: Intel(R) Pentium(R) 4 CPU x.xxGHz  
(カスタムメイドの選択により、お使いのCPUが表示されます)

「プロセッサ」には同じ名称が 2 つ表示されます。

- ▶ ご使用になるソフトウェア (本体添付のソフトウェアを含みます) の組合せによっては、ハイパー・スレッディング・テクノロジー機能により次のような現象が発生する場合があります。

- ・処理速度が向上しない。または逆に低下する。
- ・Windows のシャットダウン時、または再起動時に正常に終了せずに途中で停止する。
- ・Windows のシャットダウン時、または再起動時に「プログラムの終了」ウィンドウで、「このプログラムは応答していません」が表示される。

その場合は、BIOS セットアップを起動し、「Advanced」－「Hyper-Threading」を「Disabled」に設定してからリカバリを行い、ハイパー・スレッディング・テクノロジー機能を無効にしてご使用ください。

ソフトウェアのハイパー・スレッディング・テクノロジー機能への対応状況については、各ソフトウェアの販売元にご確認ください。

- ▶ ハイパー・スレッディング・テクノロジー機能をいったん有効に設定した後、無効の状態に戻す場合は BIOS セットアップを起動し、「Advanced」－「Hyper-Threading」を「Disabled」に変更してからリカバリを行ってください。

その他の設定については『FMV マニュアル』をご覧ください。

## Windows 2000 セットアップ

### POINT

- ▶ セットアップ中に「Windows 2000 Professional CD-ROM 上のファイル `xxxxx.xxx` が必要です。」というメッセージが表示されることがあります (xxxxx.xxx には courf.fon などのファイル名が入ります)。この場合は、「コピー元」に「c:\\$support¥i386」と入力し、「OK」をクリックして、セットアップを続けてください。  
また上記メッセージが表示された場合は、セットアップが完了した後、「Windows 2000 Service Pack4」を再インストールしてください(→『FMV マニュアル』)。

- 1 本パソコンの電源を入れます (→ P.13)。  
しばらくすると、「Windows 2000 セットアップウィザードの開始」が表示されます。



**2 「次へ」をクリックします。**

「ライセンス契約」が表示されます。

「使用許諾契約書」は、本パソコンにあらかじめインストールされているWindowsを使用するうえでの契約を記述したものです。

**3 「使用許諾契約書」をよく読み、「同意します」をクリックし、「次へ」をクリックします。**

「ソフトウェアの個人用設定」が表示されます。

**POINT**

▶ 「同意しません」を選択した場合は、「次へ」をクリックした後、メッセージに従って操作してください。

**4 「名前」と「組織名」を入力し、「次へ」をクリックします。**

「組織名」は省略できます。

「コンピュータ名と Administrator のパスワード」が表示されます。

**5 「コンピュータ名」、「Administrator のパスワード」と「パスワードの確認入力」を入力し、「次へ」をクリックします。**

「ネットワークの設定」が表示されます。

ネットワークの設定については、セットアップ完了後にネットワーク管理者に確認し、ご使用の環境に合わせて設定してください。

**POINT**

▶ パスワードでは大文字／小文字が区別されます。

**6 「標準設定」をクリックし、「次へ」をクリックします。**

「ワークグループまたはドメイン名」が表示されます。

**POINT**

▶ 「標準設定」では、次のネットワークコンポーネントがインストールされます。

- ・ Microsoft ネットワーク用クライアント
- ・ Microsoft ネットワーク用ファイルとプリンタ共有
- ・ インターネットプロトコル (TCP/IP)

**7 「このコンピュータはネットワーク上にないか、ドメインのないネットワークに接続している」をクリックし、「次へ」をクリックします。**

「Windows 2000 は正常にインストールされました。」と表示されます。

**8 「再起動する」をクリックするか、または 15 秒待つと本パソコンが再起動します。**

「ネットワーク識別ウィザードの開始」が表示されます。

**重要**

▶ 「ネットワーク識別ウィザード」ウィンドウが表示されたとき、「戻る」をクリックしないでください。再設定が必要な場合は、設定終了後に該当箇所を修正してください。

**9 「次へ」をクリックします。**

「このコンピュータのユーザー」が表示されます。

**10 「ユーザーはこのコンピュータを ...」をクリックし、「次へ」をクリックします。**

「ネットワーク識別ウィザードの終了」が表示されます。

**POINT**

▶ 必ず「ユーザーはこのコンピュータを ...」を選択してください。「ユーザーはこのコンピュータを ...」以外を選択すると、セットアップが正常に行われなことがあります。

**11 「完了」をクリックします。**

「Windows へログオン」ウィンドウが表示されます。

**12 手順 5 で入力したパスワードを入力し、「OK」をクリックします。**

「ネットワーク設定」ウィンドウが表示された場合は、「キャンセル」をクリックしてください。

「Windows 2000 の紹介」ウィンドウが表示されます。

**13 「スタート」ボタン→「シャットダウン」の順にクリックします。**

**14 「再起動」を選択し、「OK」をクリックします。**

Windows が再起動し、「Windows へログオン」ウィンドウが表示されたら、ログオンしてください。

**15 ログオン後、デスクトップの「必ず実行してください」アイコンをダブルクリックします。**

「このパソコンに最適な設定を行います」ウィンドウが表示されます。

**重要**

▶ 「必ず実行してください」を行わないと、セットアップの最終設定が行われません。必ず手順どおりに実行してください。

**16 「実行する」をクリックします。**

最終設定が行われ、再起動メッセージが表示されます。

**重要**

▶ 最終設定を正しく行うために、必ず「実行する」をクリックしてください。

## 17 「OK」をクリックします。

本パソコンが再起動します。

これで、Windows セットアップが完了しました。

### ■セットアップ後

- Windows 2000 ダウングレードモデルには、Windows 2000 のリカバリ CD-ROM は添付されていません。Windows 2000 をお使いになる場合は、セットアップ後すぐに、Windows 2000 のリカバリ CD-ROM を作成してください (→ P.18)。Windows XP をお使いになる場合は、添付のリカバリ CD-ROM でリカバリを行ってください (→ P.22)。
  - 『FMV マニュアル』をご覧になるためには、インターネットに接続できる環境が必要になります。ネットワーク管理者に確認し、LAN の設定を行ってください。
  - ワイヤレス LAN を搭載している場合は、『ワイヤレス LAN をお使いになる方へ (IEEE 802.11a、IEEE 802.11g 準拠)』をご覧になり、必要な設定を行ってください。
  - カスタムメイドでセキュリティ LAN を選択している場合は、Windows のヘルプをご覧になり、セキュリティ LAN の設定を行ってください。
  - 「Windows Update」の実行をお勧めします。「Windows Update」を実行すると、Windows を最新の状態に更新、修正できます。実行にあたっては、システム管理者の指示に従ってください。「Windows Update」を実行するためには、インターネットに接続できる環境が必要になります。「Windows Update」の実行方法については、『FMV マニュアル』の「ソフトウェア」－「Windows Update について」をご覧ください。
  - カスタムメイドでアプリケーションを選択している場合は、『FMV マニュアル』内の『アプリケーション補足説明書』をご覧ください。
- その他の設定については『FMV マニュアル』をご覧ください。

### セットアップで困ったときは

セットアップ中に動かなくなった、など困ったことがあったときには、次の項目をご覧ください。

#### □電源を入れても画面が表示されない

- 電源を切り、ディスプレイなどの接続を確認してください。

#### □Windows セットアップが進められなくなった

- 「電源を切る」(→ P.20) をご覧になり、本パソコンの電源を一度切った後でセットアップをやり直してください。

#### □電源を入れた後、画面が中央に表示されない、画面が見にくい

- 設定機能があるディスプレイをお使いの場合は、ディスプレイのマニュアルをご覧になり調整してください。

#### □起動時などの音がうるさい

- Windows セットアップ時に音が鳴ります。スピーカーを接続している場合は、ボリュームを調整してください。

#### □「新しいハードウェアの追加ウィザード」ウィンドウが表示される

- お使いのモニタに合わせたドライバをインストールしてください。

## Windows 2000 のリカバリ CD-ROM を作成する

Windows 2000 ダウングレードモデルには、Windows 2000 のリカバリ CD-ROM が添付されていません。

Windows 2000 をお使いになる場合は、次の手順に従い、セットアップ後すぐに、Windows 2000 のリカバリ CD-ROM を作成してください。

また、作成したリカバリ CD-ROM は判別できるようにして、大切に保管してください。

### 重要

- ▶ リカバリ CD-ROM は、「D:\Backup」フォルダのデータを使い作成します。このデータが失われると、リカバリ CD-ROM を作成できません。セットアップ後すぐにリカバリ CD-ROM を作成してください。

### ■対応モデル

- Windows 2000 ダウングレードモデル

### ■必要なもの

- 添付の「リカバリ CD-ROM1」(Windows XP Professional)
- 1.44MB フォーマット済 2HD フロッピーディスク 1 枚 (購入してください)
- CD-R 2 枚 (購入してください)
- CD を作成できる光ドライブ (CD-R/RW ドライブなど)
- 起動可能な CD を作成できるソフトウェア

### POINT

- ▶ リカバリ CD-ROM の作成には、CD を作成できる光ドライブと起動可能な CD を作成できるソフトウェアが必要になります。

ここでは、CD-R/RW ドライブと RecordNow を使用した場合の手順を記載しています。

- ▶ 推奨するディスクやドライブについては、『FMV マニュアル』をご覧ください。

## リカバリ CD-ROM 起動ディスクを作成する

### POINT

▶「リカバリ CD-ROM 起動ディスク」は、リカバリ CD-ROMを作成するときのみ必要です。リカバリCD-ROMを作成後は、保管の必要はありません。

- 1 必要に応じて、CD-R/RW ドライブをパソコン本体に取り付けます (→『FMV マニュアル』、周辺機器のマニュアル)。
- 2 「リカバリ CD-ROM1」をセットします。
- 3 「スタート」ボタン→「ファイル名を指定して実行」の順にクリックします。
- 4 「名前」に次のように入力し、「OK」をクリックします。  
[CD-ROMドライブ]:¥fjuty¥mkbfd.exe  
「リカバリ CD-ROM 起動ディスク」作成ウィザード  
ウィンドウが表示されます。
- 5 「次へ」をクリックします。
- 6 作成するフロッピーディスクが書き込み可能な状態であることを確認し、フロッピーディスクドライブにセットして、「次へ」をクリックします。
- 7 「リカバリCD-ROM起動ディスク」の作成が始まります。しばらくすると「リカバリ CD-ROM 起動ディスク」が作成されました」と表示されます。

続けて、リカバリ CD-ROM を作成してください。

## リカバリ CD-ROM を作成する

- 1 「スタート」ボタン→「プログラム」→「Sonic」→「RecordNow DX」→「RecordNow DX」の順にクリックします。  
「Sonic RecordNow DX Wizard」ウィンドウが表示されず。
- 2 「Sonic RecordNow DXに戻る」をクリックします。
- 3 「ファイル」メニュー→「新規ジョブ」→「データディスク」の順にクリックします。
- 4 「編集」メニュー→「ファイルとフォルダの追加」をクリックします。  
「ファイルとフォルダの追加」ウィンドウが表示されます。
- 5 「ファイルの場所」に「D:¥Backup¥Disk1」フォルダを指定します。
- 6 「Disk1」フォルダ内のすべてのファイルとフォルダを選択し、「追加」をクリックします。  
「ディスク上のフォルダまたはファイル」に、選択したすべてのファイルとフォルダが表示されます。
- 7 「編集」メニュー→「作成オプション」の順にクリックします。
- 8 「データジョブオプション」ウィンドウが表示されます。

- 9 「ブータブル CD (CD のみ有効)」の「CD のブート元」をチェックし、「ブートフロッピー」が選択されていることを確認し、「OK」をクリックします。
- 10 フロッピーディスクドライブに、作成したリカバリ CD-ROM 起動ディスクをセットします。
- 11 CD-R/RW ドライブに、用意した CD-R をセットします。
- 12 「ファイル」メニュー→「作成」の順にクリックします。  
CD-R への書き込みが始まります。  
1 枚目の書き込みが終了すると「Sonic RecordNow DX」ウィンドウが表示されます。
- 13 「OK」をクリックし、CD-R とリカバリ CD-ROM 起動ディスクを取り出します。  
書き込みを終了した CD-R は「リカバリ CD-ROM1」となります。
- 14 「ファイル」メニュー→「新規ジョブ」→「データディスク」の順にクリックします。
- 15 「編集」→「ファイルとフォルダの追加」をクリックします。  
「ファイルとフォルダの追加」ウィンドウが表示されます。
- 16 「ファイルの場所」に「D:¥Backup¥Disk2」フォルダを指定します。
- 17 「Disk2」フォルダ内のすべてのファイルを選択し、「追加」をクリックします。  
「ディスク上のフォルダまたはファイル」に、選択したすべてのファイルが表示されます。
- 18 CD-R/RW ドライブに、用意した CD-R をセットします。
- 19 「ファイル」メニュー→「作成」の順にクリックします。  
CD-R への書き込みが始まります。  
2 枚目の書き込みが終了すると「Sonic RecordNow DX」ウィンドウが表示されます。
- 20 「OK」をクリックし、CD-R を取り出します。  
書き込みを終了した CD-R は「リカバリ CD-ROM2」となります。
- 21 RecordNow を終了します。

## 確認する

リカバリ CD-ROM が正常に作成できているかどうか、次の点を確認してください。問題がある場合は、リカバリ CD-ROM は正常に作成されていません。手順を確認して、再度作成してください。

- リカバリ CD-ROM にデータが書き込まれていますか？(すべてのデータを確認する必要はありません)
  - ・「リカバリ CD-ROM1」に「D:¥Backup¥Disk1」フォルダ内のデータが書き込まれていますか。
  - ・「リカバリ CD-ROM2」に「D:¥Backup¥Disk2」フォルダ内のデータが書き込まれていますか。

●作成したリカバリ CD-ROM を使い、本パソコンが起動できますか。  
「リカバリ方法 (ご購入時の状態に戻す)」(→ P.22) の手順をご覧ください。「リカバリ CD-ROM」画面が表示されるところまで操作できれば、起動できるリカバリ CD-ROM が作成されています。その後、**[N]** キーを押し、リカバリを中断してください。

この確認をする場合は、「リカバリ概要」(→ P.21)、「リカバリ操作」(→ P.22) をよくお読みになり、正しく操作してください。

## 電源を切る

### 注意事項

- 電源を切る前に、すべての作業を終了し、データを保存してください。
- 電源を切る前に、ディスクアクセスランプやフロッピーディスクアクセスランプ (→ 『FMV マニュアル』) が消えていることを確認してください。点灯中に電源を切ると、作業中のデータが保存できなかつたり、フロッピーディスクやハードディスク内部のデータが破壊されたりする可能性があります。
- 長期間お使いにならない場合は、パソコン本体背面のメインスイッチを「○」側に切り換えてください。
- POST (自己診断) 時に電源を切らないでください。OS が完全に起動してから、後述の手順で切ってください。
- 通常的手段で電源が切れない場合や再起動できない場合、4 秒以上電源ボタンを押し続けて、電源を切ってください。ただし、電源ボタンを 4 秒以上押し続けて電源を切ると、ハードディスクを破壊するおそれがあります。緊急の場合以外は行わないでください。
- 電源を切った後すぐに電源を入れる場合は、10 秒以上時間をあけてください。

### 電源の切り方

次の操作を行うと、電源が自動的に切れます。

#### ■Windows XP の場合

「スタート」ボタン→「終了オプション」→「電源を切る」の順にクリックします。



#### ■Windows 2000 の場合

「スタート」ボタン→「シャットダウン」の順にクリックし、「シャットダウン」を選択して「OK」をクリックします。



### POINT

- ▶ 上記操作で電源が切れない場合、次の手順で電源を切ってください。
  1. **[Ctrl] + [Alt] + [Delete]** キーを押します。
  2. 次の手順を行うと、電源が自動的に切れます。
    - Windows XP の場合  
「シャットダウン」→「コンピュータの電源を切る」の順にクリックします。
    - Windows 2000 の場合  
「シャットダウン」をクリックし、「シャットダウン」を選択して「OK」をクリックします。それでも電源が切れない場合は、電源ボタンを 4 秒以上押ししてください。
- ▶ 上記の画面で Windows を再起動するメニューを選択すると、本パソコンを再起動することができます。ソフトウェアをインストールした場合や、使用中のソフトウェアがなんらかの理由で動かなくなった場合などに、再起動を行います。再起動すると、メモリ内のデータが消失します。再起動する前に、必要なデータは保存してください。

## 2. 必要に応じてお読みください

### ご購入時の設定に戻す

BIOS セットアップの設定値を、本パソコンご購入時の状態に戻す方法について説明します。

BIOS セットアップを起動し、「Exit」メニューの「Get Default Values」を実行します。

この後、お使いの OS やカスタムメイドオプションに応じて、次の設定を変更してください。

なお、下記の場合以外は、設定を変更する必要はありません。

#### ●Windows XP の場合

- ・「Advanced」－「Peripheral Configuration」－「LAN Remote Boot」：Enabled

#### ●IDE-RAID モデルの場合

- ・「Main」－「Boot Options」－「Quiet Boot」：Disabled

#### ●カスタムメイドでセキュリティ LAN を選択している場合

- ・「Advanced」－「Peripheral Configuration」－「LAN Controller」：Disabled

#### POINT

- ▶ BIOS セットアップを起動する際、ディスプレイの種類によっては画面の表示が遅く、「<F2>BIOS Setup / <F12>Boot Menu」の表示が確認できない場合があります。

その場合、再起動後ビープ音が鳴るまで、【F2】キーを押したままにしてください。

### リカバリ概要

Windows が起動しないなどの問題が発生した場合、ハードディスクの領域を変更したい場合は、リカバリまたは再インストールを行います。

### リカバリの概要と手順

#### ■対応 OS

- 全 OS

#### ■概要

リカバリとは、「リカバリ CD-ROM」を使用して、OS、ドライブなどのプレインストールソフトウェアをご購入時の状態（→『FMV マニュアル』）に戻す操作です。

リカバリは、大きく 2 種類に分かれます。

#### ●ご購入時の状態に戻す

現在のハードディスクの領域設定はそのまま、C ドライブをご購入時の状態に戻します。

- 領域を設定したあと、ご購入時の状態に戻す

ハードディスクの領域を設定した後、ご購入時の状態に戻します。現在のハードディスク領域を変更したいとき、またはハードディスクを増設したときには、領域設定が必要になります。

#### ■手順

リカバリは次の手順で行います。

#### □ご購入時の状態に戻す手順

ハードディスクの領域設定は現在お使いの状態のまま、C ドライブのみをリカバリします。

- 1 リカバリ前の準備（→ P.22）
- 2 リカバリ方法（ご購入時の状態に戻す）（→ P.22）
- 3 リカバリ終了後（→ P.23）

#### □領域を設定したあと、ご購入時の状態に戻す手順

リカバリ中に画面上で確認しながら、ハードディスクの領域を再設定します。

100MB 単位で 2 区画まで設定できます。

- 1 リカバリ前の準備（→ P.22）
- 2 リカバリ方法（領域を設定したあと、ご購入時の状態に戻す）（→ P.22）
- 3 リカバリ終了後（→ P.23）

### 留意事項

#### ■全 OS 共通の留意事項

- リカバリやハードディスクの領域の変更を行うと、C ドライブのファイルはすべて削除されます。また、「領域を設定したあと、ご購入時の状態に戻す」を選択してリカバリを行うと、D ドライブのファイルもすべて削除されます。必要に応じて事前にバックアップを行ってください。なお、Windows 2000 ダウングレードモデルをお使いの場合は、D ドライブにリカバリ CD-ROM を作成するのに必要なデータが含まれていますので、ご注意ください。
- 周辺機器を取り付けている場合は、それらを一度取り外し、ご購入時の状態に戻してください。
- リカバリを終えてセットアップが終了するまで、LAN ケーブルを接続しないでください。LAN ケーブルを接続してセットアップを行うと、エラーメッセージが表示されることがあります。
- カスタムメイドオプションのアプリケーションはリカバリされません。
- 「ご購入時の状態に戻す（推奨）」を選択した場合は、リカバリを行っても、C ドライブ以外のドライブはフォーマットされません。
- 領域設定できる最大容量はお使いになるハードディスクにより若干異なります。

#### □Windows XP の留意事項

- Windows 起動中に「リカバリ CD-ROM」をセットすると、「Windows が実行する動作を選んでください」と表示されます。「キャンセル」をクリックしてください。

#### □Windows 2000 の留意事項

- リカバリを行うと、C ドライブは FAT に設定されます。C ドライブを NTFS に変換していた場合は、リカバリ後再度 NTFS に変換してください (→『FMV マニュアル』)。

## リカバリ操作

本パソコンをご購入時の状態に戻す「リカバリ」の方法を説明します。

### POINT

- ▶ リカバリに関する留意事項 (→ P.21) をよくお読みの上、リカバリを行ってください。

## リカバリ前の準備

リカバリを実行する前に、次の操作を行ってください。

### ■BIOS 設定について

BIOS の設定をご購入時の設定に戻します (→ P.21)。

### POINT

- ▶ BIOS セットアップの設定をご購入時と異なる設定にしていると、インストール時にエラーメッセージが表示されることがあります。

## リカバリ方法 (ご購入時の状態に戻す)

本パソコンをご購入時の状態に戻します。ハードディスクの領域は変更されません。

### POINT

- ▶ リカバリを行うと、C ドライブのファイルはすべて削除されます。必要に応じて事前にバックアップを行ってください。

次のものを用意してください。

- Windows XP の場合 : 「リカバリ CD-ROM 1、2、3」  
Windows 2000 の場合 : 「リカバリ CD-ROM 1、2」
- 1 「リカバリ CD-ROM 1」をセットします。
- 2 本パソコンを再起動します。
- 3 「FUJITSU」ロゴの下に文字が表示されている間に、【F12】キーを押します。  
メニューが表示されます。  
【F12】キーは軽く押しただけでは認識されない場合があります。しばらくの間押ししてください。

- 4 CD-ROM ドライブを選択し、【Enter】キーを押します。  
「リカバリメニュー」画面が表示されます。
- 5 リカバリを選択し、【Enter】キーを押します。  
「リカバリ CD-ROM」画面が表示されます。
- 6 【Page Up】【Page Down】キーで説明をスクロールし、内容を確認して、【Y】キーを押します。
- 7 「ご購入時の状態に戻す (推奨)」が反転表示されていることを確認して【Enter】キーを押します。  
確認の画面が表示されます。
- 8 【Y】キーを押します。  
しばらくするとリカバリの画面が表示され、ファイルのコピーが始まります。  
「X 枚目のメディアをドライブ Z: に入れてください。」と表示されたら、「リカバリ CD-ROM X」をセットし、しばらくしてから【Y】キーを押します。「リカバリ CD-ROM」は、画面に表示されたものを、セットしてください。  
リカバリが終了すると「正常にソフトウェアの復元作業が行われました。」と表示されます。
- 9 CD-ROM を取り出してから、本パソコンの電源を切ります。
- 10 以降、「リカバリ終了後」を参照して操作を行ってください (→ P.23)。

## リカバリ方法

### (領域を設定したあと、ご購入時の状態に戻す)

ハードディスクの領域を設定した後、ご購入時の状態に戻します。

リカバリ中に画面で確認しながら、100MB 単位で 2 区画までの領域を設定できます。

この方法では、C ドライブにリカバリを行い、D ドライブに空の領域を作成します。

### 重要

- ▶ 区画の設定を行うと、ハードディスクの内容が消えてしまいます。あらかじめ必要なデータはバックアップしておいてください。

次のものを用意してください。

- Windows XP の場合 : 「リカバリ CD-ROM 1、2、3」  
Windows 2000 の場合 : 「リカバリ CD-ROM 1、2」
- 1 「リカバリ CD-ROM 1」をセットします。
- 2 本パソコンを再起動します。
- 3 「FUJITSU」ロゴの下に文字が表示されている間に、【F12】キーを押します。  
メニューが表示されます。  
【F12】キーは軽く押しただけでは認識されない場合があります。しばらくの間押ししてください。

- 4 CD-ROM ドライブを選択し、【Enter】キーを押します。  
「リカバリメニュー」画面が表示されます。
- 5 リカバリを選択し、【Enter】キーを押します。  
「リカバリ CD-ROM」画面が表示されます。
- 6 【Page Up】【Page Down】キーで説明をスクロールし、  
内容を確認して、【Y】キーを押します。
- 7 「領域を設定したあと、ご購入時の状態に戻す」を選択  
し、【Enter】キーを押します。
- 8 領域の設定方法により、次の操作のどちらかを行います。
  - ・「領域を任意に設定して戻す」を選択し、【Enter】キー  
を押します。  
C ドライブの容量を任意に設定してください。【←】  
【→】キーを押すと、100MB 単位で、領域を設定でき  
ます。  
ハードディスク全体をCドライブとして設定したい場  
合は、【P】キーを押し、項目にチェックマークを付け  
てください。  
設定が完了したら、【Enter】キーを押します。
  - ・「領域をご購入時の状態にして戻す」を選択し、  
【Enter】キーを押します。  
ハードディスク内の領域が、ご購入時の設定となりま  
す。

#### POINT

- ▶ 領域を変更すると、ハードディスク内のすべてのデー  
タが失われます。
- 9 【Y】キーを押します。  
領域の設定が行われた後、リカバリの画面が表示され、  
ファイルのコピーが始まります。  
「X 枚目のメディアをドライブ Z: に入れてください。」と  
表示されたら、「リカバリ CD-ROM X」をセットし、し  
ばらくしてから【Y】キーを押します。「リカバリ CD-  
ROM」は、画面に表示されたものを、セットしてくださ  
い。  
リカバリが終了すると「正常にソフトウェアの復元作業  
が行われました。」と表示されます。
  - 10 CD-ROM を取り出してから、本パソコンの電源を切りま  
す。
  - 11 以降、「リカバリ終了後」を参照して操作を行ってくだ  
さい（→ P.23）。

## リカバリ終了後

本パソコンの電源を切った後、次の操作を行ってください。

- 1 周辺機器が取り付けられている場合は、すべて取り外し  
ます（カスタムメイドオプションを除く）。
- 2 本パソコンの電源を入れます。
- 3 以降、「セットアップ」を参照してWindowsのセットアッ  
プを行ってください（→ P.14）。

標準の LAN をお使いの方は、以上でリカバリは終了です。  
セキュリティ LAN を搭載している場合は、Windows のヘル  
プをご覧になり、セキュリティ LAN の設定を行ってくださ  
い。

セットアップ後、必要に応じてソフトウェアをアンインス  
トールしてください（→ 『FMV マニュアル』）。  
また、必要に応じてドライバ、添付アプリケーションまたは  
カスタムメイドオプションのアプリケーションをインス  
トールします。

## お問い合わせ先

### ■お問い合わせの前に

あらかじめ次の項目について確認してください。

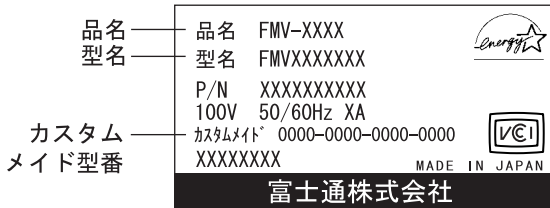
#### □品名／型名／カスタムメイド型番の確認

パソコン本体のラベルに記載されています。

#### ●正面に貼付



#### ●側面に貼付



#### □リカバリ CD-ROM の用意

本パソコンの修理を依頼する場合は、必ずリカバリ CD-ROM を添付してください。

#### □本パソコンの施錠について

パソコン本体に施錠している場合は、本パソコンの修理を依頼する前に、あらかじめ解錠してください。

### 修 重 要

- ▶ 施錠する場合は、お客様の責任で、本体カバーキーを紛失しないようにしてください。
- ▶ 本体カバーキーを紛失した場合は、引取修理による本体カバーの交換が必要となります。「富士通ハードウェア修理相談センター」にご連絡ください。  
なお、保証期間にかかわらず、鍵の紛失による本体カバーの交換は有償となります。
- ▶ 本体カバーキーを紛失した場合は、訪問修理の際も即日修理ができません。  
引取修理になりますので、あらかじめご了承ください。

### ■部品送付による修理の場合

良品部品をお届け後、窓口よりお届けの確認と不良部品の引取日程などについてご連絡をいれさせていただきます。  
あらかじめご了承ください。

### ■連絡先

下記の連絡先へお問い合わせください。

こんなときには	こちらへ
<ul style="list-style-type: none"> <li>・ 添付品の不備</li> </ul>	<p>ご購入元にご相談ください。</p>
<ul style="list-style-type: none"> <li>・ 故障かなと思われたとき</li> </ul>	<p>富士通パソコン情報サイト FMWORLD.NET のビジネス向けホームページ (<a href="http://www.fmworld.net/biz/">http://www.fmworld.net/biz/</a>) 内の『FMV マニュアル』に記載されている「トラブルシューティング」をご覧ください。</p> <p>注『FMV マニュアル』は、「スタート」ボタン→「(すべての) プログラム」→「FMV マニュアル」からご覧いただけます。</p> <p>それでも解決できない場合は、ご購入元にご相談いただくか、または「富士通ハードウェア修理相談センター」<sup>注1</sup>にお問い合わせください。</p>
<ul style="list-style-type: none"> <li>・ FM シリーズの技術的なご質問・ご相談</li> <li>・ 本パソコンにインストールされているソフトウェアのお問い合わせ</li> </ul>	<ul style="list-style-type: none"> <li>・ 富士通パソコン情報サイト FMWORLD.NET のビジネス向けホームページ (<a href="http://www.fmworld.net/biz/">http://www.fmworld.net/biz/</a>) 内の『FMV マニュアル』をご覧ください。</li> <li>・ ソフトウェアのお問い合わせにつきましては、『FMV マニュアル』の「トラブルシューティング」－「お問い合わせ先」をご覧ください。</li> </ul> <p>それでも不明な点がございましたら、「富士通パーソナル製品に関するお問合せ窓口」<sup>注2</sup>にお問い合わせください。</p>

注1:「富士通ハードウェア修理相談センター」:

- ・ フリーダイヤル: 0120-422-297
- ・ 受付時間: 9:00 ~ 17:00  
(土曜・日曜・祝日・年末年始を除く)

注2:「富士通パーソナル製品に関するお問合せ窓口」

- ・ フリーダイヤル: 0120-950-222
- ・ 受付時間: 9:00 ~ 17:00  
(土曜・日曜・祝日およびシステムメンテナンス日を除く)

- ・ おかけ間違いのないよう、ご注意ください
- ・ 両窓口ともダイヤル後、音声ガイダンスに従い、ボタン操作を行ってください。お客様の相談内容によって、各窓口へご案内いたします。



## リサイクルについて

### ■本製品の廃棄について

本製品（付属品を含む）を廃棄する場合は、「廃棄物の処理及び清掃に関する法律」の規制を受けます。

#### ●液晶ディスプレイが添付または内蔵されている機種をお使いのお客様へ

本製品の液晶ディスプレイ内の蛍光管には水銀が含まれております。

#### ●法人・企業のお客様へ

本製品を廃棄する場合は、産業廃棄物の扱いとなりますので、産業廃棄物処分業の許可を取得している会社に処分を委託する必要があります。弊社は、「富士通りサイクル受付センター」を用意し、お客様の廃棄のお手伝いをしておりますのでご利用ください。

詳しくは、ホームページ (<http://eco.fujitsu.com/jp>) の「富士通りサイクルシステム」をご覧ください。

#### ●個人のお客様へ

個人のお客様は、「富士通りサイクル受付センター」をご利用いただけません。本製品を廃棄する場合は、必ず弊社専用受付窓口「富士通パソコンリサイクル受付センター」までお申し込みください。

受付窓口の電話番号、お申込み方法などについてはAzbyClub ホームページ (<http://azby.fmworld.net/recycle/>) をご覧ください。

### ■使用済乾電池の廃棄について

ワイヤレスキーボード、ワイヤレスマウスなどには乾電池を使用しており、火中に投げると破裂のおそれがあります。

使用済乾電池を廃棄する場合は、「廃棄物の処理及び清掃に関する法律」の規制を受けます。

#### ●法人・企業のお客様へ

使用済乾電池を廃棄する場合は、産業廃棄物の扱いとなりますので、産業廃棄物処分業の許可を取得している会社に処分を委託してください。

#### ●個人のお客様へ

使用済乾電池を廃棄する場合は、一般廃棄物の扱いとなりますので、地方自治体の廃棄処理に関連する条例または規則に従ってください。

Memo \_\_\_\_\_

---

FMV-E610

取扱説明書  
B5FH-9551-02-01

発行日 2004年2月  
発行責任 富士通株式会社

Printed in Japan

---

- このマニュアルの内容は、改善のため事前連絡なしに変更することがあります。
- このマニュアルに記載されたデータの使用に起因する第三者の特許権およびその他の権利の侵害については、当社はその責を負いません。
- 無断転載を禁じます。
- 落丁、乱丁本は、お取り替えいたします。



古紙配合率100%再生紙を使用しています。



大豆インキで印刷しています。



本製品はJEITA「PCグリーンラベル制度」の  
審査基準(2003年度版)を満たしています。  
詳細は、Webサイト <http://www.jeita.or.jp>  
をご覧ください。



\* B 5 F H 9 5 5 1 0 2 \*