

# 取扱説明書

このたびは弊社の製品をお買い上げいただき、誠にありがとうございます。  
本書では次の項目を説明しています。

本書をお読みにする前に	3
1.必ずお読みください	15
インターフェースの制限について	15
設定の変更について	15
パソコンの疲れにくい使い方	15
使用上のお願い	15
設置について	15
接続について	17
電源を入れる	20
セットアップ	21
電源を切る	22
2.必要に応じてお読みください	23
お問い合わせ先	23
リサイクルについて	24

## マニュアルのご紹介

### ■添付の紙マニュアル

#### 『添付品一覧』



添付の機器、マニュアルなどの一覧です。  
ご購入後、すぐに、添付品が揃っているか確認してください。欠品などがあった場合は、できるだけ早くご購入元にご連絡ください。

#### 『取扱説明書』(本書)



使用上のご注意、パソコンを使うための準備、ご購入時の状態に戻す方法などを説明しています。

### ■インターネット上のマニュアル

#### FMV マニュアル <http://www.fmworld.net/biz/fmv/support/fmvmanual/>

本パソコンのマニュアルは、インターネットでご覧いただけます！ 富士通パソコン情報サイト「FMWORLD.NET」内にある、FMV マニュアルのページ（上記 URL）をご覧ください。

#### ●マニュアルの見方

上記の URL を入力

お使いの機種を選択

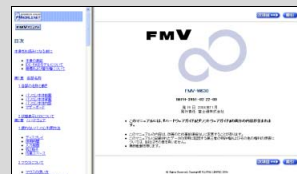
ご覧になりたいマニュアルのボタンをクリック

**HTML形式** ボタン：HTML 形式で表示

**PDF形式** ボタン：PDF 形式で表示

#### □本体のマニュアル『FMV マニュアル』(HTML形式)

パソコン本体のマニュアルです。  
機器の取り付け、ソフトウェア、トラブルシューティングなど、パソコンの使い方について説明しています。  
『ハードウェアガイド』(PDF)、『ソフトウェアガイド』(PDF)の内容がこれ1つでご覧いただけます。



### 目的に合わせてお読みください

(■：添付の紙マニュアル、□：インターネット上のマニュアル)

- ・箱の中身を確認する.....■添付品一覧（紙）
- ・パソコンを使うための準備をする.....■取扱説明書（冊子）の「1. 必ずお読みください」
- ・各部の名称や取り扱い方を調べる.....□ FMV マニュアル（HTML）、または□ハードウェアガイド（PDF）の「各部名称」
- ・周辺機器の取り付け方法を調べる.....□ FMV マニュアル（HTML）、または□ハードウェアガイド（PDF）の「ハードウェア」「増設」
- ・添付のソフトウェアについて調べる...□ FMV マニュアル（HTML）、または□ソフトウェアガイド（PDF）の「ソフトウェア」
- ・セキュリティ対策について調べる.....□ FMV マニュアル（HTML）、または□ソフトウェアガイド（PDF）の「セキュリティ」
- ・トラブルの解決方法を調べる.....□ FMV マニュアル（HTML）、または□ソフトウェアガイド（PDF）の「トラブルシューティング」  
□ FMWORLD.NET 内の「FMV シリーズをお使いになる上での注意事項」  
(FMV マニュアルのページからもご覧いただけます。)
- ・仕様を調べる.....□ FMV マニュアル（HTML）、または□ハードウェアガイド（PDF）の「技術情報」

## 本書をお読みにする前に

### 安全にお使いいただくために

このマニュアルには、本製品を安全に正しくお使いいただくための重要な情報が記載されています。本製品をお使いになる前に、このマニュアルを熟読してください。特に、「安全上のご注意」をよくお読みになり、理解されたうえで本製品をお使いください。また、このマニュアルは、本製品の使用中にいつでもご覧になれるよう大切に保管してください。

### 保証書について

- 保証書は、必ず必要事項を記入し、内容をよくお読みください。その後、大切に保管してください。
- 修理を依頼される場合には、必ず保証書をご用意ください。
- 保証期間内に、正常な使用状態で故障した場合は、無料で修理いたします。
- 保証期間内でも、保証書の提示がない場合や、天災あるいは無理な使用による故障の場合などには、有料での修理となります。ご注意ください（詳しくは、保証書をご覧ください）。
- 修理後は、本製品の内容が修理前とは異なり、ご購入時の状態や、何も入っていない状態になっている場合があります。大切なデータは、フロッピーディスクなどに複製して、保管しておいてください。
- 本製品の補修用性能部品（製品の機能を維持するために必要な部品）の保有期間は、製造終了後5年です。

### 使用許諾契約書

富士通株式会社（以下弊社といいます）では、本製品にインストール、もしくは添付されているソフトウェア（以下本ソフトウェアといいます）をご使用いただく権利をお客様に対して許諾するにあたり、下記「ソフトウェアの使用条件」にご同意いただくことを使用の条件とさせていただきます。なお、お客様が本ソフトウェアのご使用を開始された時点で、本契約にご同意いただいたものといたしますので、本ソフトウェアをご使用いただく前に必ず下記「ソフトウェアの使用条件」をお読みいただきますようお願い申し上げます。ただし、本ソフトウェアのうちの一部ソフトウェアに別途の「使用条件」もしくは「使用許諾契約書」等が添付されている場合は、本契約に優先して適用されますので、ご注意ください。

#### ソフトウェアの使用条件

- 本ソフトウェアの使用および著作権  
お客様は、本ソフトウェアを、日本国内において本製品でのみ使用できます。なお、お客様は本製品のご購入により、本ソフトウェアの使用権のみを得るものであり、本ソフトウェアの著作権は引き続き弊社または開発元である第三者に帰属するものとします。
- バックアップ  
お客様は、本ソフトウェアにつきまして、1部の予備用（バックアップ）媒体を作成することができます。
- 本ソフトウェアの別ソフトウェアへの組み込み  
本ソフトウェアが、別のソフトウェアに組み込んで使用されることを予定した製品である場合には、お客様はマニュアル等記載の要領に従って、本ソフトウェアの全部または一部を別のソフトウェアに組み込んで使用することができます。
- 複製  
(1) 本ソフトウェアの複製は、上記「2.」および「3.」の場合に限定されるものとします。  
本ソフトウェアが組み込まれた別のソフトウェアについては、マニュアル等で弊社が複製を許諾していない限り、予備用（バックアップ）媒体以外には複製は行わないでください。  
ただし、本ソフトウェアに複製防止処理がほどこしてある場合には、複製できません。  
(2) 前号によりお客様が本ソフトウェアを複製する場合、本ソフトウェアに付されている著作権表示を、変更、削除、隠蔽等しないでください。
- 第三者への譲渡  
お客様が本ソフトウェア（本製品に添付されている媒体、マニュアルならびに予備用バックアップ媒体を含みます）を第三者へ譲渡する場合には、本ソフトウェアがインストールされたパソコンとともに本ソフトウェアのすべてを譲渡することとします。なお、お客様は、本製品に添付されている媒体を本製品とは別に第三者へ譲渡することはできません。
- 改造等  
お客様は、本ソフトウェアを改造したり、あるいは、逆コンパイル、逆アセンブルをとまなうリバースエンジニアリングを行うことはできません。
- 保証の範囲  
(1) 弊社は、本ソフトウェアとマニュアル等との不一致がある場合、本製品をご購入いただいた日から90日以内に限り、お申し出をいただければ当該不一致の修正に関して弊社が必要と判断した情報を提供いたします。  
また、本ソフトウェアの記録媒体等に物理的な欠陥（破損等）等がある場合、本製品をご購入いただいた日から1ヶ月以内に限り、不良品と良品との交換に応じるものとします。  
(2) 弊社は、前号に基づき負担する責任以外の、本ソフトウェアの使用または使用不能から生じるいかなる損害（逸失利益、事業の中断、事業情報の喪失その他の金銭的損害を含みますが、これに限られないものとします）に関しても、一切責任を負いません。たとえ、弊社がそのような損害の可能性について知らされていた場合も同様とします。  
(3) 本ソフトウェアに第三者が開発したソフトウェアが含まれている場合においても、第三者が開発したソフトウェアに関する保証は、弊社が行う上記(1)の範囲に限られ、開発元である第三者は本ソフトウェアに関する一切の保証を行いません。
- ハイセイフティ  
本ソフトウェアは、一般事務用、パーソナル用、家庭用などの一般的用途を想定したものであり、ハイセイフティ用途での使用を想定して設計・製造されたものではありません。お客様は、当該ハイセイフティ用途に要する安全性を確保する措置を施すことなく、本ソフトウェアを使用しないものとします。ハイセイフティ用途とは、下記の例のような、極めて高度な安全性が要求され、仮に当該安全性が確保されない場合、直接生命・身体に対する重大な危険性を伴う用途をいいます。

記

原子力核制御、航空機飛行制御、航空交通管制、大量輸送運行制御、生命維持、兵器発射制御など

富士通株式会社

### Microsoft® Windows XP Embedded 日本語版

#### ライセンス数：1

#### エンドユーザ使用許諾契約書

重要 — 以下のライセンス契約書を注意してお読みください。

- お客様が富士通株式会社（以下「富士通」といいます）からお求めいただいた装置（以下「本装置」といいます）は、富士通が Microsoft Corporation の関連会社（以下「MS」といいます）からライセンスを受けているソフトウェアを含んでおります。本装置にインストールされている MS のこれらのソフトウェア製品、ならびに付随するメディア、印刷物、およびオンラインでもしくは電子的に提供される文書（以下総称して「本ソフトウェア」といいます）は著作権その他の知的財産権に関する法律および条約によって保護されています。富士通、MS、および MS のサプライヤは、本ソフトウェアの権原、著作権、およびその他の知的財産権を所有しています。本ソフトウェアは販売されるのではなく、使用権を許諾するものであり、すべての権利は留保されています。

#### ・ エンドユーザライセンスの証明

お客様が装置、もしくはコンパクトディスクまたは他のメディアにインストールされた本ソフトウェアを入手した場合、本ソフトウェアの真正なコピーとともに提供される、MS の真正な「ライセンスの証明 (Certificate of Authenticity)」が、本ソフトウェアが正当にライセンスされたコピーであることの証明となります。Certificate of Authenticity ラベル (以下「COA ラベル」といいます) が装置、または製造会社のソフトウェアパッケージに見えるように貼られていない場合、それは有効ではありません。装置の製造会社以外の第三者から、お客様が COA ラベルと装置を別々に受け取られた場合は、その COA ラベルは無効となります。お客様は、本ソフトウェアを使用するためにライセンスされたことを証明するために、その COA ラベルを装置又はパッケージから取り外さないものとします。本ソフトウェアが真正なものであり、本ソフトウェアについての真正な COA ラベルが添付されている場合に限り、このエンドユーザ使用許諾契約書 (以下「本契約」といいます) は有効となり、お客様に使用権を与えるものです。お客様のソフトウェアが本物であるかどうか特定する詳しい情報に関しては、<http://www.microsoft.com/privacy/howtotell> をご覧ください。

・ お客様が本契約書に同意されない場合には、本装置の使用、および本ソフトウェアのコピーはできません。この場合、速やかに富士通までご連絡頂き、未使用の本装置の返却についての指示を受け、手続きを行ってください。本装置及び本ソフトウェア等の使用は、お客様による本契約に対する同意 (もしくは既に為した同意の承認) とみなされます。本契約により、お客様には下記のライセンスが許諾されます。

## ソフトウェア ライセンスの許諾

本契約は以下のライセンスをお客様へ許諾します。

・ お客様は、本装置においてのみ本ソフトウェアを使用することができます。

### 製品特定の条項：

#### ・ 機能の制限

お客様は、本装置向けの、以下に示す特定された機能に限ってのみ本ソフトウェアを使用するライセンスを許諾されるものであり、本装置はそのような機能に合わせて富士通が設計し、販売するものです。かかるライセンスは、本ソフトウェアまたは機能を他の目的で使用すること、および本装置のそれらの機能を直接補充するものでないような他のソフトウェアまたは機能を追加することを特に禁止しています。ただし、お客様は、装置の管理、パフォーマンス強化、そして予防保守のみを目的として、システムユーティリティ、リソース管理、または同様のソフトウェア (例：ウイルス除去ソフト) をインストールし、本装置上で動作させることができます (以下「サポートソフトウェア」といいます)。お客様は、サポートソフトウェアに関して以下の事項について承認し、同意するものとします。

- サポートソフトウェアは本装置上の本ソフトウェア上で動作しない可能性があります。
- マイクロソフトまたはその関連会社は、お客様が装置にインストールされるサポートソフトウェアについて、何等の保証もいたしません。
- マイクロソフトまたはその関連会社は、お客様が本装置上にインストールされるいかなるサポートソフトウェアの技術サポートにも責任を負いません。

お客様が装置にインストールを考えているサポートソフトウェアに関して質問がある場合は、富士通までご連絡ください。

#### ・ 装置接続

お客様は、本装置において、本ソフトウェアを同時に 3 以上のプロセッサで使用することはできません。本装置が上記の「機能の制限」の条件に反しない限り、お客様は、最大 10 個 (以下「最大接続数」といいます) のコンピュータまたはその他の電子デバイスから本装置に接続して、ファイルとプリンタのサービス、インターネットの情報サービス、お客様は、本装置、およびリモートアクセス (接続の共有を含みます) のために本ソフトウェア サービスを使用することができます (かかる最大接続数は、本装置上の他のソフトウェアにアクセスするために、または、他の本ソフトウェア サービスを利用するために本装置への接続が許諾されているコンピュータまたはその他の電子デバイスの数を制限するものではありません)。ただし、接続数をプールまたは一体化する「マルチプレキシング」またはその他のソフトウェア、ハードウェアを利用する場合であっても、間接的な接続数は上記の最大接続数という制限を越えてはならないものとします。

#### ・ クライアントアクセスライセンス

お客様が、本装置を使用して Microsoft Windows Server 製品 (例えば、Microsoft Windows 2003 Server) のサービスまたは機能にアクセスまたはこれらを利用する場合、または、本装置をワークステーションまたはコンピューティング デバイスに接続して、Microsoft Windows Server 製品のサービスまたは機能にアクセスまたはこれらを利用する場合、お客様は、本装置、各ワークステーションまたはコンピューティング デバイス毎に、Client Access License の取得を要求される場合があります。追加情報に関しては、Microsoft Windows Server 製品に関する使用許諾契約書をご参照ください。

#### ・ リモートデスクトップ接続 / NETMEETING / リモートアシスタンス機能

本ソフトウェアには、本ソフトウェアまたはその他のアプリケーション ソフトウェアが本装置 1 台にのみインストールされている場合でも、本装置にインストールされている本ソフトウェアまたはその他のアプリケーション ソフトウェアを複数のコンピュータ間で使用することができる NetMeeting、リモートアシスタンスおよびリモートデスクトップ接続技術が含まれている場合があります。その場合、お客様は、これらの NetMeeting、リモートアシスタンス、およびリモートデスクトップ接続技術と共に全てのマイクロソフト製品を使用することができます。ただし、特定のマイクロソフト製品をこれらの技術と共に使用する場合には、追加のライセンスが必要となる場合があります。NetMeeting、リモートアシスタンスまたはリモートデスクトップ接続技術を使用する際の追加ライセンスの必要性の有無に関しては、マイクロソフト製品であるかどうかを問わず、該当する製品に付属の使用許諾契約書をご参照いただくか、または、その許諾者にご確認ください。

#### ・ 自動的なインターネットベースのサービス

以下で説明する本ソフトウェアの機能は、お客様への予告なしに本装置がインターネットを通してマイクロソフトコンピュータ・システムへ自動的に接続するように設定されています。お客様が、それらの機能を無効にしない限り、これらの機能が動作することに同意したものとみなされます。マイクロソフトはお客様の個人情報取得の為にこれらの機能を使用するものではありません。これらの機能に関する詳しい情報については、<http://go.microsoft.com/fwlink/?LinkID=25243> の「プライバシーに関する声明」をご覧ください。

・ **Web コンテンツの機能：** 本ソフトウェアの初期設定では、お客様がインターネットに接続された場合、本ソフトウェアのいくつかの機能が、マイクロソフトコンピュータ・システムから内容を検索し、表示するように設定されており、お客様がそのような機能を有効にしていると、標準のインターネットプロトコルを使用して、本装置がコンテンツを適切に表示できるように、マイクロソフトコンピュータ・システムに対し、本装置のオペレーティングシステム、ブラウザおよび言語コードのタイプを伝えます。お客様がそれらを有効にするとこれらの機能のみ作動しますが、お客様はその機能を無効にすることができます。これらの機能に関する例は、ヘルプとサポートセンターに関する Windows カタログ、サーチャシスタントおよび、ヘッドライン機能などです。

・ **デジタル証明書：** 本ソフトウェアは x.509 規格に基づくデジタル証明書を使用しております。デジタル証明書は x.509 規格の標準暗号情報を送るインターネットユーザの身元を確認します。本ソフトウェアは、証明書を検索し、証明書無効リストをアップデートします。お客様がインターネットをご使用時のみ、これらのセキュリティ機能は実行されます。

・ **自動ルートをアップデート：** 自動ルートをアップデートの機能は、信頼されたルート証明機関のリストをアップデートします。お客様は自動ルートをアップデートの機能を無効にすることができます。

・ **Windows Media Player：** お客様が Windows Media Player またはその特定の機能をご使用になる場合、Windows Media Player は自動的にマイクロソフトコンピュータ・システムに接続し、以下の機能を実行します。

- お客様が再生しようとするコンテンツに合ったコーデックが本装置に含まれていない場合、新しいコーデックを確認します (この機能は、無効にできません)。
- Windows Media Player の新しいバージョンかどうかをチェックします (この機能は、お客様が Windows Media Player をご使用されているときのみ動作します)。

- **Windows Media Digital Rights Management:** コンテンツプロバイダーはコンテンツの完全性を保護するために、このソフトウェアに含まれるデジタル権利管理技術（以下「WM-DRM」といいます）を使用しているため、そのようなコンテンツの著作権等の知的財産権を不正利用されることはありません（以下、そのように保護されたコンテンツを「セキュアコンテンツ」といいます）。Media Playerのようなソフトウェアやサード・パーティーアプリケーションの一部は、セキュアコンテンツ再生のために WM-DRM を使用しています（以下、そのようなソフトウェアを「WM-DRM ソフトウェア」といいます）。WM-DRM ソフトウェアのセキュリティが弱められると、セキュアコンテンツの所有者（以下「セキュアコンテンツ所有者」といいます）は、MS に対して、セキュアコンテンツをコピー、表示、または再生するための WM-DRM ソフトウェアの権利を取り消すよう要求するかもしれません。WM-DRM ソフトウェアの権利が取消された場合でも、WM-DRM により保護されていないコンテンツの再生は妨げられません。お客様がセキュアコンテンツを再生する為にインターネットからライセンスをダウンロードする際に、上記規定に従い権利が取消された WM-DRM ソフトウェアのリストをお客様の本装置に送られます。そのようにして、MS がライセンス関連のセキュアコンテンツ所有者に変わって当該取消リストをお客様の本装置にダウンロードすることができます。セキュアコンテンツ所有者は、お客様がコンテンツにアクセスされる前にソフトウェアに含まれる WM-DRM コンポーネントをアップグレード（以下「WM-DRM アップグレード」といいます）することを、お客様に要求することができます。お客様がコンテンツの再生を試みる場合、MS が作成した WM-DRM ソフトウェアが、WM-DRM アップグレードが必要であることをお客様に通知します。WM-DRM アップグレードのダウンロードには、お客様の同意が必要となります。MS 以外の第三者が提供する WM-DRM ソフトウェアも同じ扱いをすることができます。お客様がアップグレードを拒否される場合、WM-DRM アップグレードを必要とするコンテンツにアクセスすることはできませんが、保護されていないコンテンツとアップグレードを必要としないセキュアコンテンツにアクセスすることができます。新しいライセンスを取得、または、必要な WM-DRM アップグレードを実行するために、インターネットにアクセスする WM-DRM の機能は無効にすることもできます。これらの機能が無効とされた場合でも、既にお客様の装置に格納された有効なライセンスがあれば、セキュアコンテンツを再生することができます。

- **MPEG-4 映像規格に関するお知らせ**

本ソフトウェアは MPEG-4 映像復号技術を含んでいる場合があります。この技術はビデオ情報のデータ圧縮のためのフォーマットです。以下の注意書きは MPEG LA, L.L.C. の要求により表示するものです。

以下に直接関連する場合を除き、MPEG-4 映像規格に準拠して本製品を使用することは、全て禁止されています。

- (A) (i) 事業に従事しない消費者より作成され、かつ、無償で取得されるかまたは、
- (ii) 個人使用の目的でのデータまたは情報
- (B) MPEG LA, L.L.C. により別途特別のライセンス許諾を受けたその他の使用

この通知について不明な点がある場合は、MPEG LA, L.L.C. にお問い合わせください。

住所：250 Steele Street, Suite 300, Denver, Colorado 80206

TEL: 303-331-1880, FAX: 303-331-1879, URL: <http://www.mpegla.com>

## 一般事項：

- **バックアップコピー**

お客様は本ソフトウェアのバックアップコピーを 1 部作成することができます。お客様は保存目的や本ソフトウェアを装置に再インストールする場合にのみ、このバックアップコピーを使用することができます。本契約またはお客様に適用されるその他の法律によって明示的に認められている場合を除き、お客様は本ソフトウェアと同梱されている印刷物を含む本ソフトウェアのコピーを作成することができません。また、バックアップコピーを第三者に貸与、賃借、貸出、譲渡することはできません。

- **ソフトウェアの譲渡**

このライセンスは、同時に異なったコンピュータ間で共有、譲渡、使用することはできません。本ソフトウェアは、本装置と統合された一製品として許諾されており、本装置と共に使用することのみが許諾されています。本装置と切り離して、本ソフトウェアを使用することはできません。お客様は、本契約に基づいたお客様のすべての権利を、お客様が複製物を保有せず、本装置を売却または譲渡する場合にのみ恒久的に譲渡することができます。本ソフトウェアがアップグレードである場合、譲渡は必ず本ソフトウェアの以前のバージョンを含んだものでなければなりません。また、この譲渡の際は、COA ラベルも譲渡しなければなりません。委託などの間接的な譲渡は、ここで言う譲渡には含まれません。本ソフトウェアの譲渡を受ける第三者は、譲渡の前に本契約のすべての条項に同意しなければなりません。

本ソフトウェアは、障害が発生しても動作を続行できるフォールトトレラント性を備えています。本装置において本ソフトウェアをいかに使用するかは富士通が独自に決定したものです。本ソフトウェアのかかる使用への適合性を判断するにあたっての十分な検証は富士通により実施されたものであり、MS は富士通自身の検証を信頼するのみです。

- **本ソフトウェアに対する無保証**

本ソフトウェアは現状有姿かつ瑕疵を問わない条件で提供されています。本ソフトウェアがお客様にとって満足できる品質、性能、正確性を有しているか、およびそのための注意義務の程度（過失の不存在を含みます）に関する全ての危険は、お客様が負担しなければなりません。また、本ソフトウェアの平穩享有の妨害または権利侵害に対する保証を一切いたしません。お客様が本装置または本ソフトウェアに関する保証を受けた場合、かかる保証は MS からのものではなく、MS を拘束するものではありません。

- **損害に関する免責**

法律で制限される場合を除き、本ソフトウェアの使用または動作に関連して生じるいかなる間接損害、特別損害、派生の損害または付随的損害に関しても富士通および MS は一切責任を負いません。たとえいかなる救済手段をもってしてもその実質的目的を達しない場合でも、上記の責任制限が適用されます。いかなる場合も富士通または MS の責任は、250 ドル相当額を超えないものとします。

- **ハイセイフティ**

本ソフトウェアは、ハイセイフティ用途での使用または販売を想定して設計・製造されたものではありません。ハイセイフティ用途とは、下記の例のような、極めて高度な安全性が要求され、仮に当該安全性が確保されない場合、生命・身体に対し重大な危険性を伴う用途をいいます。例：原子力施設の運営、航空機飛行制御・交通システム、航空交通管制、生命維持のための医療用機器など。また、お客様がハイセイフティ用途に本装置または本ソフトウェアを使用したことにより発生する、お客様または第三者からのいかなる請求または損害賠償に対しても富士通、MS およびそれらの関連会社は責任を負わないものとします。

- **リバースエンジニアリング、逆コンパイル、逆アセンブルの制限**

お客様は、法律により明示的に認められている場合を除き、本ソフトウェアをリバースエンジニアリング、逆コンパイル、または逆アセンブルすることはできません。

- **レンタル不可／営利目的のホスティング**

お客様は、第三者へ本ソフトウェアと共に営利目的のホスティングサービスとしてレンタル、リース、貸出または提供することはできません。

- **コンポーネントの分離**

本ソフトウェアは 1 製品として許諾されています。本ソフトウェアを構成する部分を 1 台以上の装置のご使用のために切り離してご使用することができます。

- **データの使用に関する承諾**

お客様は、MS、マイクロソフトおよびそれらの関連会社が、本ソフトウェアに関連した製品サポートサービスの一部として集めた技術情報を収集して使用することを承諾するものとします。ただし、MS、マイクロソフトおよびそれらの関連会社は、製品の向上のため、またはお客様へのカスタマイズされたサービス・技術の提供目的にのみ、この情報を使用できるものとします。MS、マイクロソフトおよびそれらの関連会社は、第三者にこの情報を開示できるものとしませんが、その場合、お客様を特定するような方法で開示しないものとします。

- **手書き認識**

本ソフトウェアに手書き認識のコンポーネントが含まれている場合、手書き認識は本質的に統計的な処理であり、認識の際の誤りは発生するものとご理解ください。また、そのような認識の誤りが発生した場合には、お客様の責任において、修正してください。富士通、MS、マイクロソフトおよびそれらに対する供給者は、いずれもこの手書き認識における誤りから生じる損害については、一切責任を負わないものとします。

- **音声認識**

本ソフトウェアに音声認識のコンポーネントが含まれている場合、音声認識は本質的に統計的な処理であり、認識の際の誤りは発生するものとご理解ください。また、そのような認識の誤りが発生した場合には、お客様の責任において、修正してください。富士通、MS、マイクロソフトおよびそれらに対する供給者は、いずれもこの音声認識における誤りから生じる損害については、一切責任を負わないものとします。

#### ・インターネットゲーム/アップデート機能

本ソフトウェアにインターネット・ゲームまたはアップデート機能が含まれている場合、お客様がそれらの機能を使用するためには、特定のコンピュータシステム、ハードウェア、およびソフトウェアに関する情報が必要となります。これらの機能を使用することにより、お客様は、MS、マイクロソフト、またはその指定代理人に対して、製品の向上のため、またはお客様へのカスタマイズされたサービス・技術を提供目的にのみこの情報を使用する権限を与えるものとします。MS もしくはマイクロソフトは、第三者にこの情報を開示することができるものとしますが、その場合、お客様を特定するような方法で開示しないものとします。

#### ・インターネットベースのサービス コンポーネント

本ソフトウェアに特定のインターネットベースのサービスの使用を可能にするコンポーネントが含まれている場合、お客様は、MS、マイクロソフトまたはそれらの関連会社、お客様が使用している本ソフトウェアまたはそのコンポーネントのバージョンを自動的にチェックして、本ソフトウェアのアップグレードまたは修正がおお客様の本装置に自動的にダウンロードされるようにする場合があることを認め、これに同意するものとします。マイクロソフトまたはそれらの関連会社は、お客様個人の特定またはお客様へのご連絡に使用する情報の取得のためにこれらの機能を使用することはありません。これらの機能に関する詳しい情報に関しては、<http://go.microsoft.com/fwlink/?LinkId=25243> の「プライバシーに関する声明」をご覧ください。

#### ・商標

本契約は富士通、MS、マイクロソフトまたはそれらのサプライヤの商標、サービスマークに関するいかなる権利もお客様に許諾するものではありません。

#### ・製品のサポート

本ソフトウェアの製品サポートは、MS、その親会社である Microsoft Corporation あるいはこれらの関連会社もしくは子会社が提供するものではありません。製品のサポートについてお問い合わせの際には、本装置の添付文書に記載の富士通のサポート番号をご利用ください。本契約についてのご質問、またはその他の理由により、富士通にお問い合わせいただく場合には、本装置の添付文書に記載の連絡先までお願いいたします。

#### ・第三者のサイトへのリンク

お客様は、本ソフトウェアを使用して第三者のサイトへ接続することが可能となります。第三者のサイトは、MS、マイクロソフトまたはそれらの関連会社の管理のものではなく、MS、マイクロソフトは、いかなる第三者のサイトのコンテンツの内容、第三者のサイトに含まれるリンク、またはそれらの変更もしくは更新についても責任を負いません。MS、マイクロソフトは、いかなる第三者のサイトから受信されたウェブキャスティングまたはその他のいかなる形式の送信についても責任を負いません。MS、マイクロソフトは、お客様への便宜の一つとしてのみ第三者のサイトへのリンクを提供しているのであって、いかなるリンクが含まれていても、そのことがMS、マイクロソフトによる第三者のサイトの推奨を意味するものではありません。

#### ・ソフトウェアおよびサービスの追加

本契約は、お客様がアップデートされた条項または別契約の適用に同意されない限り、本ソフトウェアの最初のコピーをお客様が取得した以降、富士通、MS、マイクロソフトまたはそれらの子会社から提供された、本ソフトウェアのアップデート、機能追加、アドオン コンポーネント、製品サポートサービス、またはインターネットベースのサービスコンポーネント（以下、「追加コンポーネント」という）に適用されます。追加コンポーネントがMS、マイクロソフトまたはそれらの子会社によってお客様に提供される場合に、本契約と異なる規定が提供されなかった場合は、本契約の条項が適用されます。ただし、追加コンポーネントに関する許諾者は、富士通ではなく、追加コンポーネントを提供している MS、マイクロソフトまたはそれらの子会社となります。また、法が最大限認める範囲において、追加コンポーネント及びその関連サービスは現状有姿かつ瑕疵を問わない条件で提供されるものとします。本ソフトウェアとともに提供される、すべての他の注意書き、損害賠償の制限、および特約は、追加コンポーネントに適用されるものとします。本ソフトウェアの使用によりお客様に提供されるかまたは使用可能となるインターネットベースのサービスを停止する権利は、富士通、MS、マイクロソフトおよびそれらの子会社によって留保されます。

#### ・輸出規制

お客様は、本ソフトウェアがアメリカ合衆国、欧州および日本国の輸出に関する規制の対象となることを認めるものとします。お客様は、本ソフトウェアに適用されるすべての国内法および国際法（アメリカ合衆国の輸出管理規則ならびにアメリカ合衆国、日本国およびその他の政府機関による最終使用者、最終使用者による使用、および仕向地に関する制限を含みます）を遵守することに同意したものとします。詳細については <http://www.microsoft.com/exporting/> を参照してください。

#### ・契約の解除

お客様が本契約の契約条件に違反した場合、富士通あるいは MS は他の権利を毀損することなく、本契約を解除することができます。このような場合、お客様は必ず本ソフトウェアの複製物およびそのコンポーネントをすべて破棄しなければなりません。

#### ・セキュリティに関する注意

セキュリティ違反や悪意のあるソフトウェアから守るために、お客様のデータとシステム情報を定期的にバックアップし、ファイアウォールなどのセキュリティ機能をご利用ください。また、セキュリティアップデートをインストールし、ご利用ください。

## 保守修理サービスのご案内

弊社では、保守修理サービスとして、以下の「SupportDesk」を用意しております。

お客様のご希望、ご利用状況に合わせたサービスをお選びの上、「富士通パーソナル製品に関するお問合せ窓口」またはご購入元にお申し込みください。

### ■ Support Desk

ハード障害発生時の修理を行う「Product 基本/基本 24」に加え、お客様のご要望に応じて2つのオプションメニューをご用意しております。また、価格面でよりお得な「保証アップグレードバック」や「ピックアップ&デリバリ」もございます。

- ・ Product 基本/基本 24 : オンサイト修理、情報提供  
専用窓口をご用意し、障害発生時のスムーズな受付を行います。  
受付は [基本]: 月曜日～金曜日 9:00～19:00 (祝日、年末年始を除く)、[基本 24]: 24 時間 365 日  
受付後、専任スタッフがお客様先に訪問し、速やかに修理を行います。  
障害対応履歴については、お客様専用ホームページにてご確認ください。
- ・ PC ソフトサポート (オプション): ソフト QA 対応  
パソコンのプレインストールソフトウェアについて QA 対応を行います。
- ・ PC 定期点検 (オプション): 定期点検  
定期的二次のような予防保守を行います。  
- 点検、整備、摩耗部品交換 (消耗品は対象外)  
- 清掃、調整等
- ・ 保証アップグレードバック: オンサイト修理  
保証期間分の割引価格をあらかじめ想定したお得な修理サービスのバック商品です。(各3、4、5年バック)  
商品添付の「お客様登録票」を送送するだけで、すぐにサービススタートが可能です。
- ・ ピックアップ&デリバリ: 引取修理  
訪問型修理ではなく、お客様の修理依頼にもとづきパソコンの引取修理を行なうサービスです。  
「Product 基本」よりも割安な価格設定を行っております。  
9:00～16:00 受付 当社翌営業日 AM 中 (9:00～12:00) に引取  
16:00～19:00 受付 当社翌営業日 PM 中 (12:00～21:00) に引取  
引取後、4～6 営業日で修理・返却します。  
ただし、障害の程度によってはそれ以上の期間を要することもあります。

## 本製品のハイセイフティ用途での使用について

本製品は、一般事務用、パーソナル用、家庭用、通常の産業用などの一般的用途を想定したものであり、ハイセイフティ用途での使用を想定して設計・製造されたものではありません。

お客様は、当該ハイセイフティ用途に要する安全性を確保する措置を施すことなく、本製品を使用しないでください。

ハイセイフティ用途とは、以下の例のような、極めて高度な安全性が要求され、仮に当該安全性が確保されない場合、直接生命・身体に対する重大な危険性を伴う用途をいいます。

- ・ 原子力施設における核反応制御、航空機自動飛行制御、航空交通管制、大量輸送システムにおける運行制御、生命維持のための医療用機器、兵器システムにおけるミサイル発射制御など

## 注意

本製品は、情報処理装置等電波障害自主規制協議会（VCCI）の基準に基づくクラスB情報技術装置です。本製品は、家庭環境で使用することを目的としていますが、本製品がラジオやテレビジョン受信機に近接して使用されると、受信障害を引き起こすことがあります。

本製品は、マニュアルに従って正しい取り扱いをしてください。

- ・ 本製品には、有寿命部品（LCD等）が含まれています。有寿命部品の交換時期の目安は、使用頻度や条件により異なりますが、1日約8時間のご使用で約5年です。なお、この期間はあくまでも目安であり、故障しないことや無料修理をお約束するものではありません。長時間連続使用等、ご使用状態によっては早期に部品交換が必要となる場合があります。

製品に使用しているアルミ電解コンデンサは、寿命が尽きた状態で使用し続けると、電解液の漏れや枯渇が生じ、異臭の発生や発煙の原因となる場合がありますので、早期の交換をお勧めします。

部品の交換は、当社の定める補修用性能部品単位での修理による交換となります。  
（バッテリーパックや乾電池等の消耗品は、お客様ご自身で新品を購入し、交換していただきます。）

- ・ 本製品は、24時間以上の連続使用を前提とした設計にはなっていません。

本製品の使用環境は、温度 10～35℃/湿度 20～80%RH（動作時）、温度 -10～60℃/湿度 20～80%RH（非動作時）です（ただし、動作時、非動作時とも結露しないこと）。

本製品は、国内での使用を前提に作られています。海外での使用につきましては、お客様の責任で行っていただくようお願いいたします。


本製品は日本国内仕様であり、海外での保守サービスおよび技術サポートは行っていません。


本製品には、“外国為替及び外国貿易法”に基づく特定貨物が含まれています。したがって、本製品を輸出する場合には、同法に基づく許可が必要となる場合があります。

本製品は、落雷などによる電源の瞬時電圧低下に対し不都合が生じることがあります。電源の瞬時電圧低下対策としては、交流無停電電源装置などを使用されることをお勧めします。

（社団法人電子情報技術産業協会のパーソナルコンピュータの瞬時電圧低下対策ガイドラインに基づく表示）

本製品は、高調波電流規格 JIS C 61000-3-2 適合品です。

 当社は、国際エネルギースタープログラムの参加事業者として本製品が国際エネルギースタープログラムの対象製品に関する基準を満たしていると判断します。

 当社の厳しい環境評価基準（省資源化、リサイクル設計、化学物質含有/使用規制、省エネルギー、環境情報の提供など）をクリアした地球環境に配慮した、「グリーン製品」として提供しています。

本製品の構成部品（プリント基板など）には、微量の重金属（鉛、クロム）や化学物質（アンチモン、シアン）が含有されています。

## エネルギー消費のお知らせ

■ 定格電流：最大 6.5A（アウトレット最大 3A を含む）

■ 電源 OFF 時の消費電力：1.4W 以下<sup>注</sup>

（電源 OFF 時のエネルギー消費を回避するには、AC ケーブルの電源プラグをコンセントから抜いてください。）

■ 動作時の最大消費電力、通常消費電力

・ 最大消費電力：約 232W

・ 通常消費電力


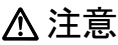
『FMV マニュアル』の「技術情報」－「仕様一覧」をご覧ください。

注：ディスプレイの電源をアウトレットから供給しない場合の電力値です。




## 警告表示について

### ■警告表示

本書では、いろいろな絵表示を使っています。これは本製品を安全に正しくお使いいただき、あなたや他の人々に加えられるおそれのある危害や損害を、未然に防止するための目印となるものです。その表示と意味は次のようになっています。内容をよくご理解のうえ、お読みください。

 <b>警告</b>	この表示を無視して、誤った取り扱いをすると、人が死亡する可能性または重傷を負う可能性があることを示しています。
 <b>注意</b>	この表示を無視して、誤った取り扱いをすると、人が傷害を負う可能性があること、および物的損害のみが発生する可能性があることを示しています。

また、危害や損害の内容がどのようなものかを示すために、上記の絵表示と同時に次の記号を使っています。

	△で示した記号は、警告・注意を促す内容であることを告げるものです。記号の中やその脇には、具体的な警告内容が示されています。
	⊘で示した記号は、してはいけない行為（禁止行為）であることを告げるものです。記号の中やその脇には、具体的な禁止内容が示されています。
	●で示した記号は、必ず従っていただく内容であることを告げるものです。記号の中やその脇には、具体的な指示内容が示されています。

## 安全上のご注意

本製品を安全に正しくお使いいただくための重要な情報が記載されています。本製品をお使いになる前に、必ずお読みになり、正しく安全に、大切に取扱ってください。

また、本製品をお使いになるときは、各マニュアルをよくお読みになり、正しくお使いください。

### ■異常や故障のとき

#### 警告



パソコン本体の内部に水などの液体や金属片などの異物が入った場合は、すぐにパソコン本体の電源を切り、電源プラグをコンセントから抜いてください。

その後、「富士通ハードウェア修理相談センター」、またはご購入元にご連絡ください。

そのまま使用すると、感電・火災の原因となります。

特にお子様のいるご家庭ではご注意ください。



本製品を落としたり、カバーなどを破損したときは、パソコン本体の電源を切り、電源プラグをコンセントから抜いてください。

その後、「富士通パーソナル製品に関するお問合せ窓口」、またはご購入元にご連絡ください。

そのまま使用すると、感電・火災の原因となります。



本製品をお客様ご自身で改造しないでください。また、マニュアル等で指示がある場合を除いて分解しないでください。

感電・火災の原因となります。

修理や点検などが必要な場合は、「富士通ハードウェア修理相談センター」、またはご購入元にご連絡ください。



液晶ディスプレイが破損し、液状の内容物が流出して皮膚に付着した場合は、流水で15分以上洗浄してください。また、目に入った場合は、流水で15分以上洗浄したあと、医師に相談してください。

けがの原因となります。

液晶ディスプレイの内部には、刺激性物質が含まれています。



## ■設置されるとき

### ⚠ 警告



安全のため、電源プラグにはアース線がついています。コンセントに電源プラグを差し込む前に、必ずアース線をコンセントのアースネジへ接続してください。

アース接続しないで使用すると、万一漏電した場合に、感電の原因となります。

アースネジ付のコンセントが利用できない場合は、「富士通パーソナル製品に関するお問合せ窓口」、またはご購入元にご相談ください。

電源コードを抜くときは、先に電源プラグを抜いてからアース線を外してください。



アース線はガス管には絶対に接続しないでください。

火災の原因となります。



本製品は主電源コンセントの近くに設置し、遮断装置（電源プラグ）へ容易に手が届くようにしてください。万一、機器から発熱や煙、異臭や異音がするなどの異常が発生したときは、ただちに機器本体の電源プラグをコンセントから抜いてください。



その後、異常な現象がなくなるのを確認して、「富士通ハードウェア修理相談センター」、またはご購入元にご連絡ください。お客様自身による修理は危険ですから絶対におやめください。

異常状態のまま使用すると、感電・火災の原因となります。



電源プラグは、家庭用電源（AC100V）に接続してください。

また、タコ足配線をしないでください。

感電・火災の原因となります。



添付の電源ケーブル以外は使用しないでください。

また、添付の電源ケーブルを他の製品に使用しないでください。

感電・火災の原因となります。



周辺機器の取り付けや取り外しを行う場合は、パソコン本体および接続されている機器の電源を切り、電源プラグをコンセントから抜いたあとに行ってください。

感電・火災または故障の原因となります。



周辺機器のケーブルは、このマニュアルをよく読み、正しく接続してください。

誤った接続状態でお使いになると、感電・火災の原因となります。また、パソコン本体および周辺機器が故障する原因となります。



取り外したカバー、キャップ、ネジ、電池などの部品は、小さなお子様の手の届かないところに置いてください。

誤って飲み込むと窒息の原因となります。万一、飲み込んだ場合は、すぐに医師に相談してください。



梱包に使用している袋類は、お子様の手の届くところに置かないでください。

口に入れたり、頭にかぶったりすると、窒息の原因となります。




本製品を風呂場やシャワー室など、水のかかるおそれのある場所で使用したり、置いたりしないでください。

感電・火災の原因となります。









本製品を風通しの悪い場所、火気のある場所、引火性ガスの発生する場所で使用したり、置いたりしないでください。

火災の原因となります。





-  振動している場所や傾いたところなどの不安定な場所に置かないでください。  
本製品が倒れたり、落下して、けがの原因となります。

## 注意

-  指定外の機器をパソコン本体に接続して電源を取らないでください。  
火災・故障の原因となることがあります。
-  周辺機器などの取り付け、取り外しを行う際は、指定された場所以外のネジは外さないでください。  
指定された場所以外のネジを外すと、けがをするおそれがあります。また、故障の原因となることがあります。
-  PC カードなどのトレイやスロット、LAN のコネクタなど、本製品の開口部に、手や指を入れないでください。  
けが・感電の原因となることがあります。
-  本製品を調理台や加湿器のそば、ほこりの多い場所などで使用したり、置いたりしないでください。  
感電・火災の原因となることがあります。
-  本製品を直射日光が当たる場所、閉めきった自動車内、ストーブのような暖房器具のそばで使用したり、置いたりしないでください。  
感電・火災の原因となることがあります。また、破損や故障の原因となることがあります。
-  本製品を移動する場合は、電源プラグをコンセントから抜いてください。また、接続ケーブルなども外してください。  
作業は足元に十分注意して行ってください。  
電源ケーブルが傷つき、感電・火災の原因となったり、本製品が落下したり倒れたりして、けがの原因となることがあります。

## ■ご使用になるとき

### 警告

-  AC アダプタの電源プラグに、ドライバーなどの金属を近づけないでください。  
火災・感電の原因となります。
-  電源ケーブルを傷つけたり、加工したりしないでください。  
重いものを載せたり、引っ張ったり、無理に曲げたり、ねじったり、加熱したりすると電源ケーブルを傷め、感電・火災の原因となります。  
修理は、「富士通ハードウェア修理相談センター」、またはご購入元にご連絡ください。
-  本体カバーを外した状態で電源プラグをコンセントに差し込んだり、電源を入れたりしないでください。  
感電・火災の原因となります。
-  近くで落雷のおそれがある場合は、パソコン本体の電源を切り、その後電源コードをコンセントから抜き、LAN ケーブルをコネクタから抜いてください。  
そのまま使用すると、落雷による感電・火災の原因となります。



濡れた手で電源プラグを抜き差ししないでください。  
感電の原因となります。



電源ケーブルや電源プラグが傷んだり、コンセントの差し込み口がゆるいときは使用しないでください。  
感電・火災の原因となります。



AC アダプタや電源プラグは、コンセントの奥まで確実に差し込み、不完全な接続状態で使用しないでください。  
火災・故障の原因となることがあります。



添付もしくは指定された以外の AC アダプタや電源ケーブルを本製品に使ったり、本製品に添付の AC アダプタや電源ケーブルを他の製品に使ったりしないでください。  
感電・火災の原因となります。



開口部（通風孔など）から内部に金属類や燃えやすいものなどの異物を差し込んだり、落とし込んだりしないでください。  
感電・火災の原因となります。



本製品の上や周りに、花びん・コップなど液体の入ったものを置かないでください。  
水などの液体が本製品の内部に入って、感電・火災の原因となります。  
また、本製品の上に重いものを置かないでください。  
故障・けがの原因となります。



本製品をご使用になる場合には、部屋を明るくして、画面からできるだけ離れてください。  
お使いになる方の体質や体調によっては、強い光の刺激を受けたり、点滅の繰り返しによって一時的な筋肉のけいれんや意識の喪失などの症状を起こす場合がありますので、ご注意ください。  
過去にこのような症状を起こしたことがある場合は、事前に医師に相談してください。  
また、本製品をご使用中にこのような症状を発症した場合には、すぐに本製品の使用を中止し、医師の診断を受けてください。



パソコン本体や AC アダプタの温度が高くなる場所に長時間直接接触して使用しないでください。  
低温やけどの原因になります。

## ⚠ 注意



電源ケーブルを束ねた状態で使用しないでください。  
発熱して、火災の原因となることがあります。



電源プラグを抜くときは電源ケーブルを引っ張らず、必ず電源プラグを持って抜いてください。  
電源ケーブルを引っ張ると、電源ケーブルの芯線が露出したり断線したりして、感電・火災の原因となることがあります。



電源ケーブルは壁のコンセントに直接接続してください。  
延長ケーブルなどを使用すると、火災の原因となることがあります。



パソコン本体内部の突起物、および指定されたスイッチ以外には、手を触れないでください。  
けがをするおそれがあります。また、故障の原因となることがあります。



ADSL 回線、LAN などの差し込み口（モジュージャックコネクタ）に指などを入れないでください。  
感電の原因となることがあります。



使用中のパソコン本体や AC アダプタを布などでおおったり、包んだりしないでください。パソコン本体と壁の間に 10cm 以上のすき間をあけてください。また、排気孔などの開口部をふさがないでください。  
内部に熱がこもり、火災の原因となることがあります。



ヘッドホンやイヤホンをご使用になるときは、音量を上げすぎないでください。  
耳を刺激するような大きな音量で聞くと、聴力に悪い影響を与える原因となることがあります。



電源を入れたり切ったりする前には音量を最小にしておいてください。また、ヘッドホンやイヤホンをしたまま、電源を入れたり切ったりしないでください。  
突然大きな音や刺激音が出て、聴力に悪い影響を与える原因となることがあります。



本製品は次のような姿勢や環境で使用し、長時間使い続けるときは 1 時間に 10 ～ 15 分の休憩時間や休憩時間の間の小休止を取るようになしてください。

本製品を長時間使い続けると、目の疲れや首・肩・腰の痛みなどを感じる原因となることがあります。

- ・画面の位置や角度、明るさなどを見やすいように調節する。
- ・背もたれのあるいすに深く腰かけ、背筋を伸ばす。
- ・いすの高さを、足の裏全体がつく高さに調節する。
- ・手首や腕、ひじは机やいすのひじかけなどで支えるようにする。
- ・キーボードやマウスは、ひじの角度が 90 度以上になるように使用する。



1 時間に 10 ～ 15 分程度の休憩をとってください。また、なるべく画面を下向きに見るように調整する、意識的にまばたきをする、場合によっては目薬をさすなどしてください。  
画面を長時間見続けると、「近視」「ドライアイ」等の目の傷害の原因となることがあります。



本製品を長期間使用しないときは、安全のため電源プラグをコンセントから抜いてください。  
火災の原因となることがあります。

## ■お手入れについて

### ⚠ 警告



AC アダプタや電源プラグはコンセントから定期的に抜いて、コンセントとの接続部分のほこりやゴミを乾いた布でよくふき取ってください。  
ほこりがたまったままの状態で使用すると火災の原因となります。

## 本書の表記

### ■電源プラグとコンセント形状の表記について

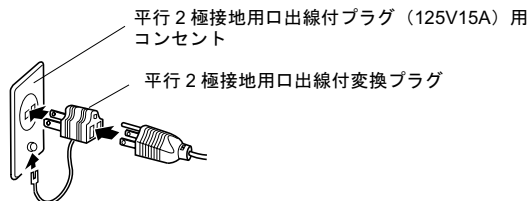
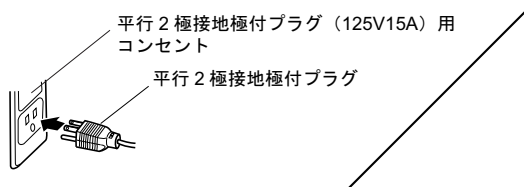
本パソコンに添付されている電源ケーブルの電源プラグは「平行 2 極接地極付プラグ」です。接続先のコンセントには「平行 2 極接地極付プラグ (125V15A) 用コンセント」または「平行 2 極接地用口出線付プラグ (125V15A) 用コンセント」をご利用ください。

「平行 2 極接地用口出線付プラグ (125V15A) 用コンセント」をご利用の場合は、添付の「平行 2 極接地用口出線付変換プラグ (2P 変換プラグ)」を取り付けてください。

※「接地用口出線」とはアース線、「接地極」とはアース部分のことです。

本文中では、次のように略して表記します。

名称	本文中の表記
平行 2 極接地極付プラグ	電源プラグ
平行 2 極接地極付プラグ (125V15A) 用コンセント	コンセント
平行 2 極接地用口出線付プラグ (125V15A) 用コンセント	2 ピンのコンセント
平行 2 極接地用口出線付変換プラグ	2P 変換プラグ



### ■本文中の記号

本文中に記載されている記号には、次のような意味があります。

記号	意味
<b>重要</b>	お使いになる際の注意点や、してはいけないことを記述しています。必ずお読みください。
<b>POINT</b>	操作に関連することを記述しています。必要に応じてお読みください。
→	参照ページや参照マニュアルを示しています。

### ■キーの表記と操作方法

本文中のキーの表記は、キーボードに書かれているすべての文字を記述するのではなく、説明に必要な文字を次のように記述しています。

例：【Ctrl】キー、【Enter】キー、【→】キーなど

また、複数のキーを同時に押す場合には、次のように「+」でつないで表記しています。

例：【Ctrl】+【F3】キー、【Shift】+【↑】キーなど

### ■連続する操作の表記

本文中の操作手順において、連続する操作手順を、「→」でつなげて記述しています。

例：「スタート」ボタンをクリックし、「プログラム」をポイントし、「Internet Explorer」をクリックする操作



「スタート」ボタン→「プログラム」→「Internet Explorer」の順にクリックします。

### ■BIOS セットアップの表記

本文中の BIOS セットアップの設定手順において、各メニューやサブメニューまたは項目を、「-」（ハイフン）でつなげて記述する場合があります。

例：「Advanced」メニューの「Virus Warning」の項目を「Disabled」に設定します。



「Advanced」-「Virus Warning」: Disabled

## ■画面例およびイラストについて

表記されている画面およびイラストは一例です。お使いの機種やモデルによって、実際に表示される画面やイラスト、およびファイル名などが異なることがあります。また、このマニュアルに表記されているイラストは説明の都合上、本来接続されているケーブル類を省略していることがあります。

## ■カスタムメイドオプションについて

本文中の説明は、すべて標準仕様に基づいて記載されています。

そのため、カスタムメイドで選択のオプションを取り付けている場合、メモリ容量などの記載が異なります。ご了承ください。

## ■製品の呼び方

本文中の製品名称を、次のように略して表記します。

製品名称	本文中の表記
FMV-TC5100	本パソコン／パソコン本体
Microsoft® Windows® XP Embedded	Windows

## ■お問い合わせ先／URL

本文中に記載されているお問い合わせ先やインターネットの URL アドレスは 2005 年 5 月現在のものです。変更されている場合は、「富士通パーソナル製品に関するお問合せ窓口」へお問い合わせください（→ P.23）。

## 警告ラベル／注意ラベル

---

本製品には警告ラベルおよび注意ラベルが貼ってあります。

警告ラベルや注意ラベルは、絶対にはがしたり、汚したりしないでください。

## ユーザー登録について

---

本製品のユーザー登録は、富士通パソコン情報サイト「FMWORLD.NET」(<http://www.fmworld.net/biz/>) から行うことができます。

## 商標および著作権について

---

Microsoft、Windows は、米国 Microsoft Corporation の米国およびその他の国における登録商標または商標です。  
その他の各製品名は、各社の商標、または登録商標です。  
その他の各製品は、各社の著作物です。

All Rights Reserved, Copyright© FUJITSU LIMITED 2005  
画面の使用に際して米国 Microsoft Corporation の許諾を得ています。

# 1. 必ずお読みください

## インターフェースの制限について

本パソコンでは、次のインターフェースはお使いになれません。お使いになった場合の動作は保証いたしかねます。

- マイク端子
- シリアルコネクタ
- パラレルコネクタ
- ラインイン端子
- 拡張カードスロット

## 設定の変更について

本パソコンでは、CF カードへの書き込みを保護するための EWF 機能が有効になっているため、動作環境や各種ソフトウェアなどすべての設定を変更しても、再起動を行うと初期値に戻ります。

設定の変更を保存する方法や EWF 機能については『FMV マニュアル』の「特長」および「ソフトウェア」をご覧ください。

## パソコンの疲れにくい使い方

パソコン作業を続けていると、目が疲れ、首や肩が痛くなり、腰が痛くなることがあります。その主な原因は、長い時間同じ姿勢でいることや、近い距離で画面やキーボードを見続けることです。パソコンをお使いの際は疲労に注意し、適切な環境で作業してください。

- ブラインドやカーテンで、外光が直接目に入ったり画面に映り込んだりしないようにする。
- 目は画面から 40cm 以上離し、画面の高さは水平より下になるようにする。
- 作業中は、1 時間に 10 分～15 分程度の休憩をとる。
- 肘かけや背もたれのついた椅子を使用し、座面の高さを調節する。
- パソコンの周りや足元には、十分なスペースを確保する。パソコンをお使いになるときの姿勢や環境について、さらに詳しい説明が『FMV マニュアル』の「ハードウェア」－「パソコンの疲れにくい使い方」に記載されています。あわせてご覧ください。

## POINT

- ▶ 富士通では、独立行政法人産業医学総合研究所の研究に協力し、その成果が「パソコン利用のアクション・チェックポイント」としてまとめられています。詳しくは、富士通ホームページ (<http://design.fujitsu.com/jp/universal/ergo/vdt/>) の解説をご覧ください。

## 使用上のお願い

- 周辺機器は、弊社純正品をお使いください。
- 本製品は昼夜連続動作 (24 時間動作) を目的に設計されていません。ご使用にならないときは電源を切ってください。

## 設置について

本パソコンの設置場所、設置方法を説明します。

### 使用および設置に適さない場所

- 湿気やほこり、油煙の多い場所
- 通気性の悪い場所
- 火気のある場所
- 風呂場、シャワー室などの水のかかる場所
- 直射日光の当たる場所や、暖房器具の近くなど、高温になる場所
- 電源ケーブルなどのケーブルが足にひっかかる場所
- テレビやスピーカーの近くなど、強い磁界が発生する場所
- 振動の激しい場所や傾いた場所など、不安定な場所
- 車、飛行機、船など、輸送機器への設置
- 極端に高温または低温になる場所
- 腐食性ガス (温泉から出る硫黄ガスなど) が出る場所
- 結露する場所

## POINT

- ▶ 本製品の使用環境は温度 10～35℃/湿度 20～80%RH (動作時)、温度 -10～60℃/湿度 20～80%RH (非動作時) です。
- ▶ 結露は、空気中の水分が水滴になる現象です。温度の低い場所 (クーラーの効いた場所、寒い屋外など) から、温度の高い場所 (暖かい室内、炎天下の屋外など) へ移動した時に起こります。結露が発生すると故障の原因となりますので、ご注意ください。
- ▶ 本製品のそばで喫煙すると、タバコのヤニや煙がパソコンの内部に入り、CPU ファンなどの機能を低下させる可能性がありますので、ご注意ください。

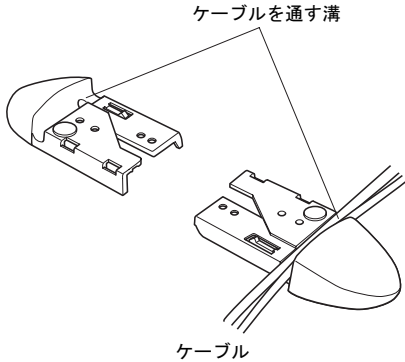
## フットを取り付ける

### 重要

- ▶ パソコンを設置する場合は、添付のフットを取り付けてください。フットを取り付けないと、転倒して故障の原因となることがあります。

### POINT

- ▶ キーボードやマウスのケーブルを、フットの溝に通してまとめることができます。

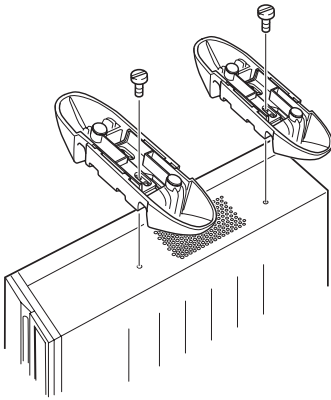


### ■縦置き

#### □フットを2つ使う場合（ダブル）

本パソコンを壁などに接しないで縦置きする場合、次の手順で取り付けてください。

- 1 パソコン本体にフットを取り付けます。  
フット背面にあるネジ穴に、ネジで固定します。



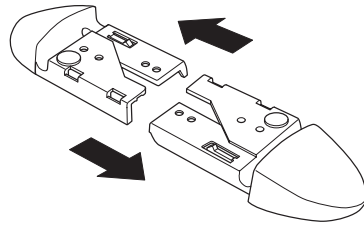
#### □フットを1つ使う場合（シングル）

本パソコンを壁などに接して縦置きする場合、次の手順で取り付けてください。

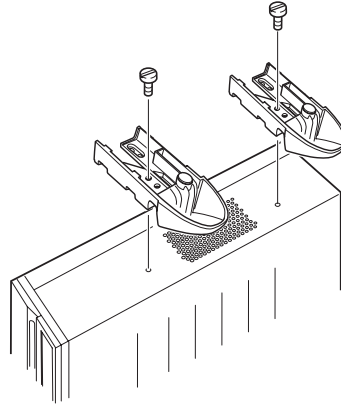
### POINT

- ▶ 壁などに接して設置する場合は、パソコン本体側面の通風孔をふさがないように十分注意してください。

- 1 フットを分解します。

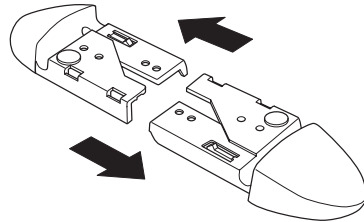


- 2 パソコン本体に分解したフットを取り付けます。  
フット背面にあるネジ穴に、ネジで固定します。

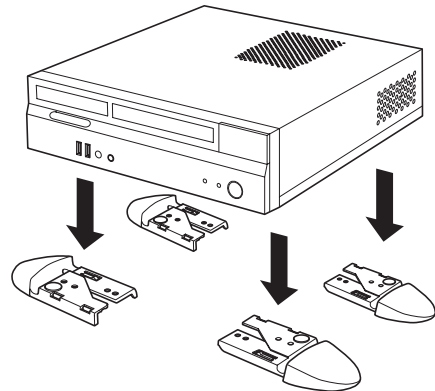


### ■横置き

- 1 フットを分解します。



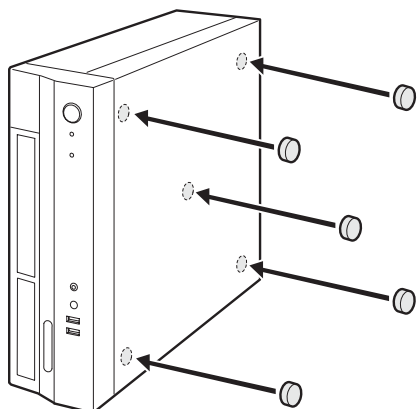
- 2 分解したフットの上にパソコン本体を載せます。





## POINT

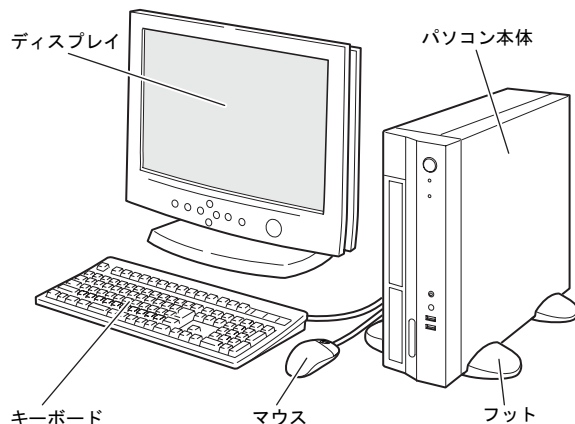
- ▶ 横置きする場合、パソコン本体の4隅と中央に添付のゴム足(5個)を取り付けて設置することもできます。ゴム足を取り付ける場合、縦置きするときのフットに接触しない位置に取り付けてください。また、パソコン本体のゴム足を取り付ける部分は、ほこりなどを拭き取ってください。ゴム足を取り付けた後にパソコン本体を移動する場合、ゴム足をひきずらないでください。



## 設置例

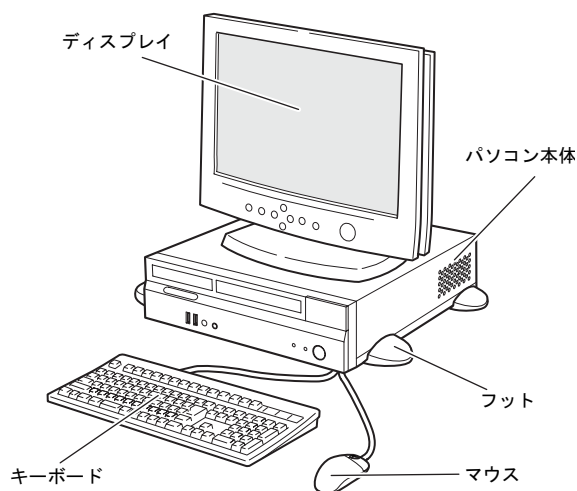
本パソコンは次のように設置してください。パソコン本体は次の図のように縦置き、または横置きにすることができます。設置の際は、パソコン本体背面や上面、側面にある通風孔をふさがないように注意してください。特に横置きする場合は、パソコン本体に載せるディスプレイが、パソコン本体の通気孔をふさがないように注意してください。

### ■縦置き



### ■横置き

19kg以下のディスプレイのみパソコン本体の上に乗せることができます。



## POINT

- ▶ これ以降の記述については、縦置きを前提としていません。横置きにする場合は、読み替えてください。

## 接続について

パソコン本体に、ディスプレイ、キーボード、電源ケーブルなどを接続します。

### ⚠ 警告

- ディスプレイ、キーボード、マウス、電源ケーブルの取り付けや取り外しを行う場合は、パソコン本体および接続されている周辺機器の電源を切り、電源プラグをコンセントから抜いた後に行ってください。感電の原因となります。

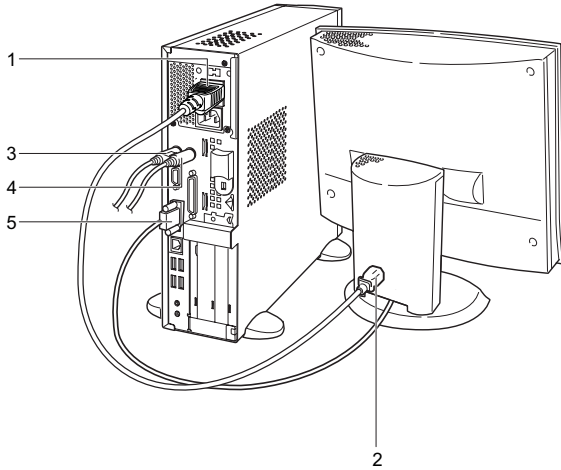
### ⚠ 注意

- ケーブルは、このマニュアルをよく読み、正しく接続してください。誤った接続状態でお使いになると、感電・火災の原因となります。また、パソコン本体および周辺機器が故障する原因となります。
- 本製品を移動する場合は、電源プラグをコンセントから抜いてください。また、接続ケーブルなども外してください。作業は足元に十分注意して行ってください。電源ケーブルが傷つき、感電・火災の原因となったり、本製品が落下したり倒れたりして、けがの原因となることがあります。

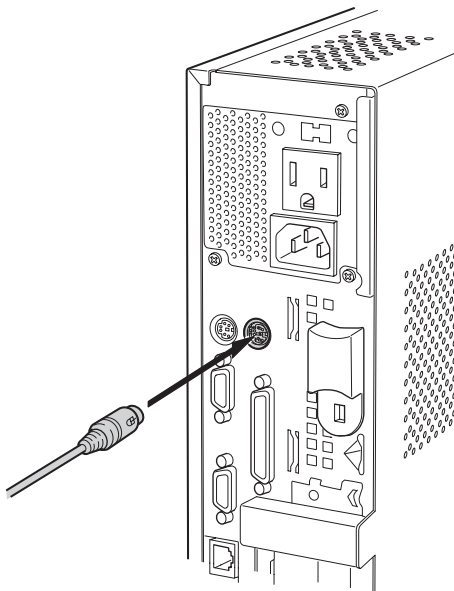


- アウトレットはディスプレイの電源供給専用です。それ以外の用途には使用しないでください。  
火災・故障の原因となることがあります。

## ディスプレイ/キーボード/マウスを接続する



- 1 電源ケーブルをアウトレットに接続します。
- 2 電源ケーブルをディスプレイに接続します。  
電源ケーブル (ディスプレイ用) の片方のプラグを、ディスプレイ背面のインレットに接続します。
- 3 マウスを接続します。  
マウスケーブルのコネクタに刻印されているマークの面を右向きにして、マウスコネクタの色とパソコン本体背面のマウスラベルの色が合うように接続します。

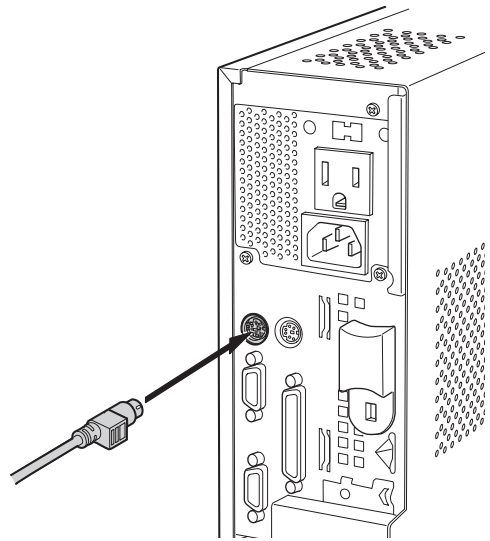


## POINT

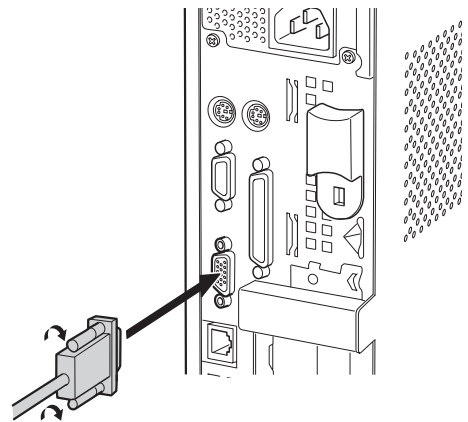
- ▶ USB マウス (光学式) をお使いになる場合は、パソコン本体前面、またはパソコン本体背面の USB コネクタに接続します。このとき、コネクタの形を互いに合わせ、まっすぐに差し込んでください。

### 4 キーボードを接続します。

キーボードケーブルのコネクタに刻印されているマークの面を右向きにして、キーボードコネクタの色とパソコン本体背面のキーボードラベルの色が合うように接続します。



- 5 ディスプレイケーブルをパソコン本体に接続します。  
ケーブルのコネクタを、パソコン本体背面のディスプレイコネクタに接続して、ケーブルのコネクタのネジを締めます。



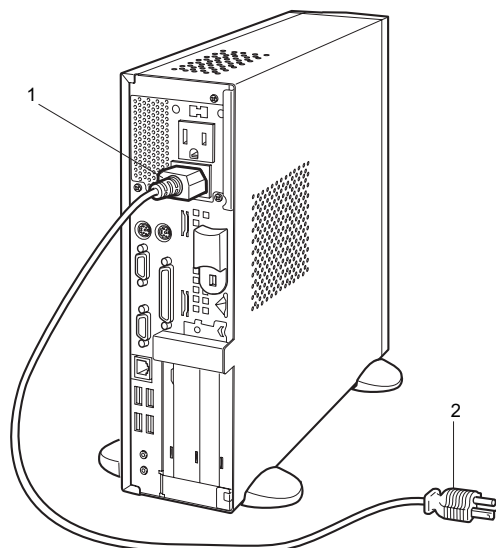
## 電源ケーブルを接続する

### ⚠ 警告

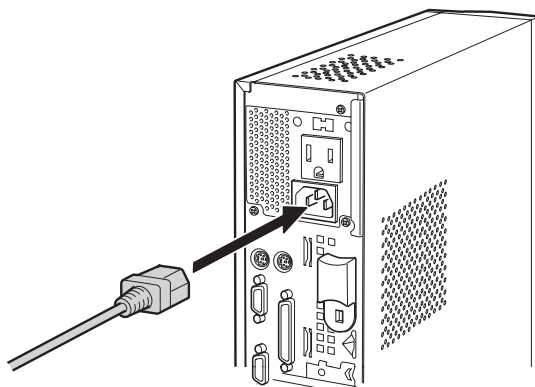
- ⚠ ● 濡れた手で電源プラグを抜き差ししないでください。  
感電の原因となります。
- ⊘ ● 電源ケーブルを傷つけたり、加工したりしないでください。  
重いものを載せたり、引っ張ったり、無理に曲げたり、ねじったり、加熱したりすると電源ケーブルを傷め、感電・火災の原因となります。  
修理は、「富士通ハードウェア修理相談センター」、またはご購入元にご連絡ください。
- ⊘ ● 電源ケーブルや電源プラグが傷んだり、コンセントの差し込み口がゆるいときは使用しないでください。  
感電・火災の原因となります。
- ⚠ ● ACアダプタや電源プラグはコンセントから定期的に抜いて、コンセントとの接続部分のほこりやゴミを乾いた布でよくふき取ってください。  
ほこりがたまったままの状態で使用すると火災の原因となります。
- ⊘ ● 電源プラグは、家庭用電源（AC100V）に接続してください。  
また、タコ足配線をしないでください。  
感電・火災の原因となります。
- ⚡ ● 近くで落雷のおそれがある場合は、パソコン本体の電源を切り、その後電源コードをコンセントから抜いてください。  
そのまま使用すると、落雷による感電・火災の原因となります。
- ⚠ ● 安全のため、電源プラグにはアース線がついています。コンセントに電源プラグを差し込む前に、必ずアース線をコンセントのアースネジへ接続してください。アース接続しないで使用すると、万一漏電した場合に、感電の原因となります。  
アースネジ付のコンセントが利用できない場合は、「富士通パーソナル製品に関するお問合せ窓口」、またはご購入元にご相談ください。

### ⚠ 注意

- ⊘ ● 電源プラグを抜くときは電源ケーブルを引っ張らず、必ず電源プラグを持って抜いてください。  
電源ケーブルを引っ張ると、電源ケーブルの芯線が露出したり断線したりして、感電・火災の原因となることがあります。
- ⚠ ● ACアダプタや電源プラグは、コンセントの奥まで確実に差し込み、不完全な接続状態で使用しないでください。  
火災・故障の原因となることがあります。
- ⚡ ● 本製品を長期間使用しないときは、安全のため電源プラグをコンセントから抜いてください。  
火災の原因となることがあります。



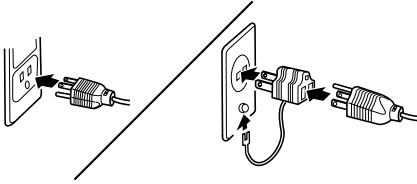
- 1 電源ケーブルのプラグをパソコン本体背面のインレットに接続します。



## 2 電源ケーブルの電源プラグをコンセント（AC100V）に接続します。

2P 変換プラグに付いているアース線を、アース端子のネジにネジ止めます。

電源プラグを、コンセントに接続します。2 ピンのコンセントの場合は、添付の 2P 変換プラグを取り付けてから、コンセントに接続します。



## 電源を入れる

### 注意事項

- ご購入後、初めて電源を入れる場合は、周辺機器の取り付けなどを行わないでください。
- 電源ランプは、スタンバイ状態になるとオレンジ色に点灯します。
- パソコン本体の電源を入れる前に、必ずディスプレイが接続されていることを確認してください。ディスプレイを接続しないでパソコン本体の電源を入れると、ディスプレイが認識されず、画面が正常に表示されない場合があります。この場合、アナログディスプレイをお使いの場合は、アナログディスプレイを接続して OS を終了させてから電源を切り、その後電源を入れ直してください。
- ディスプレイの電源ケーブルを本パソコンに接続している場合、ディスプレイの電源は本パソコンの電源と連動して入ります。そのため、ディスプレイの電源ボタンは一度押しおけば、以後操作する必要はありません。次回からはパソコン本体の電源ボタンを押すだけで電源が入ります。
- 画面が中央に表示されない場合は、ディスプレイにあった周波数が設定されているか確認してください。それでも中央に表示されない場合は、ディスプレイ側で調整してください。
- 電源を入れた後すぐに電源を切る場合は、OS が起動してから「電源を切る」(→ P.22) に従って電源を切ってください。
- 画面表示の開始や表示モードが切り替わる時、一時的に画面が乱れたり、横線が見えることがあります (Windows の起動・終了画面、省電力モードからの復帰時など)。これは故障ではありませんので、そのままお使いください。
- 電源を入れた後、ディスプレイに「FUJITSU」ロゴが表示されている間に、本パソコンは、パソコン内部をチェックする「POST (ポスト: Power On Self Test)」を行います。POST 中は電源を切らないでください。POST の結果、異

常があればエラーメッセージが表示されます。エラーメッセージについては『FMV マニュアル』をご覧ください。

- システム起動時 (初期設定時を含む) やシステム終了時、一瞬帯状に画面が乱れることがあります。故障ではありませんので、そのままお使いください。
- 周辺機器の取り付けなどのとき、アッパーカバーを取り外したまま電源を入れないでください。
- 電源を切った後すぐに電源を入れる場合は、10 秒以上時間をあけてください。
- 画面に何も表示されないときは、次のことを確認してください。
  - ・ディスプレイの電源は入っていますか。
  - ・省電力モードが設定されていませんか。マウスを動かすか、どれかキーを押してください。パソコン本体の電源ランプがオレンジ色になっている場合、ACPI モードの S3 に移行している可能性があります。電源ボタンを押してください。電源ボタンを押してから 30 秒以上たっても画面に何も表示されない場合、電源ボタンを 4 秒以上押し続け、電源を一度切ってください。
  - ・ディスプレイのケーブルは、正しく接続されていますか (→ P.18)。
  - ・ディスプレイの電源ケーブルは、アウトレットに接続されていますか (→ P.18)。
  - ・ディスプレイのブライトネス/コントラストボリュームは、正しく調節されていますか。ブライトネス/コントラストボリュームで画面を調節してください。

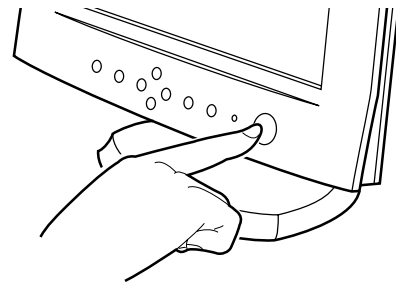
## 電源の入れ方

### ⚠ 注意

- 電源を入れた状態で持ち運んだり、衝撃や振動を与えたりしないでください。故障の原因となります。

#### 1 ディスプレイの電源ボタンを押します。

この時点では、画面に何も表示されません。

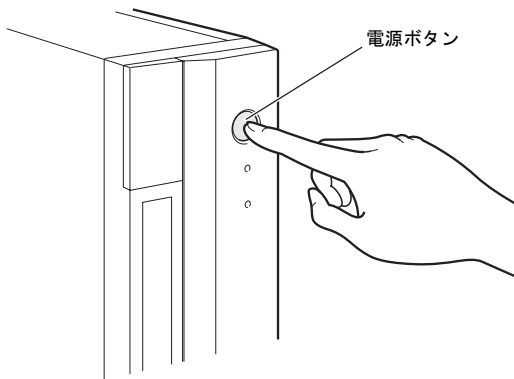


## 2 本体の電源ボタンを押します。

ディスプレイと本体の電源ランプが緑色に点灯します。電源が入ると、ディスプレイに「FUJITSU」ロゴが表示され、その後システムが起動します。

ご購入後、初めて電源を入ると、Windows のセットアップが開始されます。

「セットアップ」(→ P.21)



## セットアップ

初めて電源を入れた後に行う Windows の初期設定 (Windows セットアップ) について説明します。必ず、本書の手順に従って操作してください。

次の「留意事項」をよくお読みになり、電源を入れて Windows セットアップを始めます。

### 留意事項

● Windows セットアップを行う前は、次の点にご注意ください。

- ・ 周辺機器 (カスタムメイドオプションを除く) を取り付けないでください。
- ・ LAN ケーブルを接続しないでください。
- ・ BIOS をご購入時の設定から変更しないでください。

Windows セットアップが正常に行われなかったり、エラーメッセージが表示される場合があります。

上記の項目は、セットアップが完了してから、行うようにしてください。

- セットアップ中は、不用意に電源を切らないでください。
- Windows セットアップが進められなくなったときは、「セットアップで困ったときは」(→ P.21) をご覧ください。

## Windows セットアップ

### 1 本パソコンの電源を入れます (→ P.20)。

しばらくの間 (数分間)、自動的に初期設定を行います。

### POINT

▶ 設定を手動操作する必要はありません。

自動設定が完了すると、自動的に本パソコンが再起動されます。

再起動後、「Windows へようこそ」ウィンドウが表示されます。

### 2 【Ctrl】+【Alt】+【Delete】キーを押してログオンします。

「ユーザ名」に「Administrator」と入力されていることを確認し、「パスワード」は入力せずに「OK」をクリックします。

これで、Windows セットアップが完了しました。

この後は、「セットアップ後」(→ P.21) をご覧になり、必要な操作を行ってください。

## セットアップ後

セットアップが終わったら、パソコンを使い始める前に、次の操作を行ってください。

### ● Administrator のパスワードの設定

「スタート」ボタン→「設定」→「コントロールパネル」→「ユーザー アカウント」をクリックし、Administrator のパスワードを設定してください。

### POINT

▶ CFカードへの書き込みを保護するための EWF機能が有効になっているため、動作環境や各種ソフトウェアなどすべての設定を変更しても、再起動を行うと初期値に戻ります。

設定の変更方法や EWF 機能については『FMV マニュアル』の「特長」および「ソフトウェア」をご覧ください。

## セットアップで困ったときは

セットアップ中に動かなくなった、など困ったことがあったときには、次の項目をご覧ください。

### □ 電源を入れても画面が表示されない

● 電源を切り、ディスプレイなどの接続を確認してください。

### □ Windows セットアップが進められなくなった

● 「電源を切る」(→ P.22) をご覧になり、本パソコンの電源を一度切った後でセットアップをやり直してください。

● 途中で電源を切ると、次に電源を入れたときに再起動を繰り返したり、「システムのインストールが完全ではありません」などのメッセージが表示され、Windows が起動しなくなることがあります。

この場合は、「FUJITSU」ロゴが表示されているときか、またはメッセージが表示されているときに、電源ボタンを4秒以上押し続けて強制的に電源を切り、再度電源を入れてください。

□電源を入れた後、画面が中央に表示されない、画面が見にくい

●設定機能があるディスプレイをお使いの場合は、ディスプレイのマニュアルをご覧になり調整してください。

□起動時などの音がうるさい

●Windows セットアップ時に音が鳴ります。スピーカーを接続している場合は、ボリュームを調整してください。

## 電源を切る

### 注意事項

- 電源を切る前に、すべての作業を終了し、データを保存してください。
- 電源を切る前に、CF カードアクセスランプ (→『FMV マニュアル』) が消えていることを確認してください。点灯中に電源を切ると、作業中のデータが保存できなかつたり、CF カード内部のデータが破壊されたりする可能性があります。
- 電源が入っている状態で、電源ケーブルをコンセントから抜いたり、停電によって電源が切断されたりした場合は、再び電源ケーブルをコンセントに差し込むか、復電するのを待ってください。電源ボタンを押す必要はありません。復電すると自動的に電源が入り、本パソコンが起動します。ただし、BIOS セットアップを起動し、「Advanced」→「Power Management Setup」→「State After Power Failure」(→『FMV マニュアル』) が「Off」に設定されている場合は、電源が入りません。
- POST (自己診断) 時に電源を切らないでください。OS が完全に起動してから、「電源の切り方」(→P.22) に従って電源を切ってください。
- 通常的手段で電源が切れない場合や再起動できない場合、4秒以上電源ボタンを押し続けて、電源を切ってください。ただし、電源ボタンを4秒以上押し続けて電源を切ると、CF カード内部のデータが破壊されるおそれがあります。緊急の場合以外は行わないでください。
- 電源を切った後すぐに電源を入れる場合は、10秒以上時間をあけてください。

### 電源の切り方

「スタート」ボタン→「シャットダウン」の順にクリックし、「シャットダウン」を選択して「OK」をクリックします。

OS が終了し、本パソコンの電源が切れます。

### POINT

- ▶ 上記操作で電源が切れない場合、次の手順で電源を切ってください。
  1. 【Ctrl】+【Alt】+【Delete】キーを押します。
  2. 「シャットダウン」をクリックし、「シャットダウン」を選択して「OK」をクリックします。それでも電源が切れない場合は、電源ボタンを4秒以上押ししてください。
- ▶ 上記の画面で「再起動」を選択すると、本パソコンを再起動することができます。使用中のソフトウェアがなんらかの理由で動かなくなった場合などに、再起動を行います。再起動すると、メモリ内のデータが消失します。再起動する前に、必要なデータは保存してください。

## 2. 必要に応じてお読みください

### お問い合わせ先

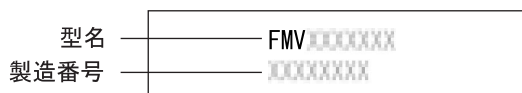
#### ■お問い合わせの前に

あらかじめ次の項目について確認してください。

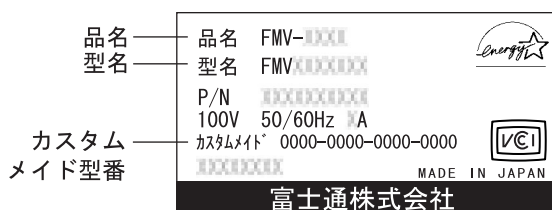
#### □品名／型名／カスタムメイド型番の確認

パソコン本体のラベルに記載されています。

#### ●正面に貼付



#### ●側面に貼付



#### ■部品送付による修理の場合

良品部品をお届け後、窓口よりお届けの確認と不良部品の引取日程などについてご連絡をいれさせていただきます。

あらかじめご了承ください。

#### ■連絡先

次の連絡先へお問い合わせください。

こんなときには	こちらへ
添付品の不備	ご購入元にご相談ください。
故障かなと思われたとき	『FMV マニュアル』の「トラブルシューティング」をご覧ください。  それでも解決できない場合は、ご購入元にご相談いただくか、「富士通ハードウェア修理相談センター」にお問い合わせください。 〈お問い合わせ先〉 フリーダイヤル：0120-422-297 受付時間：9:00～17:00 (土曜・日曜・祝日・年末年始を除く)
添付ソフトウェアのお問い合わせ	『FMV マニュアル』の「トラブルシューティング」－「お問い合わせ先」をご覧ください。
技術的なご質問・ご相談	『FMV マニュアル』をご覧ください。  それでも不明な点がございましたら、「富士通パーソナル製品に関するお問合せ窓口」にお問い合わせください。 〈お問い合わせ先〉 フリーダイヤル：0120-950-222 受付時間：9:00～17:00 (土曜・日曜・祝日およびシステムメンテナンス日を除く)

- ・ おかけ間違いのないよう、ご注意ください。
- ・ 両窓口ともダイヤル後、音声ガイダンスに従い、ボタン操作を行ってください。お客様の相談内容によって、各窓口へご案内いたします。

## リサイクルについて

### ■本製品の廃棄について

本製品（付属品を含む）を廃棄する場合は、「廃棄物の処理及び清掃に関する法律」の規制を受けます。

### ●液晶ディスプレイが添付されている機種をお使いのお客様へ

本製品の液晶ディスプレイ内の蛍光管には水銀が含まれております。

### ●法人・企業のお客様へ

本製品を廃棄する場合は、産業廃棄物の扱いとなりますので、産業廃棄物処分業の許可を取得している会社に処分を委託する必要があります。弊社は、「富士通りサイクルシステム」を用意し、お客様の廃棄のお手伝いをしておりますのでご利用ください。

詳しくは、ホームページ (<http://eco.fujitsu.com/jp/5g/products/recycleindex.html>) の「富士通りサイクルシステム」をご覧ください。

### ●個人のお客様へ

個人のお客様は、上記「富士通りサイクルシステム」をご利用いただけません。本製品を廃棄する場合は、必ず弊社専用受付窓口「富士通パソコンリサイクル受付センター」までお申し込みください。

受付窓口の電話番号、お申込み方法などについてはAzbyClub ホームページ (<http://azby.fmworld.net/recycle/>) をご覧ください。

---

FMV-TC5100

取扱説明書

B6FH-6461-01-01

発行日 2005年5月

発行責任 富士通株式会社

---

- このマニュアルの内容は、改善のため事前連絡なしに変更することがあります。
- このマニュアルに記載されたデータの使用に起因する第三者の特許権およびその他の権利の侵害については、当社はその責を負いません。
- 無断転載を禁じます。



本製品はJEITA「PCグリーンラベル制度」の審査基準(2004年度版)を満たしています。詳細は、Webサイト <http://www.jeita.or.jp> をご覧ください。

