

# 目次

<b>本書をお読みになる前に</b> .....	<b>7</b>
本書の表記 .....	7
RAID モデルについて .....	10
商標および著作権について .....	10
<b>第 1 章 各部名称</b>	
<b>1 各部の名称と働き</b> .....	<b>12</b>
パソコン本体前面 .....	12
パソコン本体背面 .....	16
パソコン本体内部 .....	19
メインボード .....	21
<b>第 2 章 ハードウェア</b>	
<b>1 疲れにくい使い方</b> .....	<b>24</b>
ディスプレイ .....	25
使用時間 .....	25
入力機器 .....	25
机と椅子 .....	25
作業スペース .....	25
<b>2 マウスについて</b> .....	<b>26</b>
マウスの使い方 .....	26
USB マウス（光学式）について .....	28
<b>3 キーボードについて</b> .....	<b>29</b>
<b>4 CD / DVD について</b> .....	<b>32</b>
取り扱い上の注意 .....	32
使用できるディスク .....	35
DVD-RAM への書き込み／書き換えについて .....	43
ディスクをセットする／取り出す .....	45
<b>5 フロッピーディスクについて</b> .....	<b>49</b>
取り扱い上の注意 .....	49
フロッピーディスクをセットする／取り出す .....	49
<b>6 ハードディスクについて</b> .....	<b>51</b>
注意事項 .....	51
<b>7 CPU について</b> .....	<b>52</b>
<b>8 ハードウェアのお手入れ</b> .....	<b>54</b>
パソコン本体のお手入れ .....	54
マウスのお手入れ .....	55
キーボードのお手入れ .....	56
フロッピーディスクドライブのお手入れ .....	57

<b>9 筐体のセキュリティ</b> .....	<b>58</b>
パソコン本体前面の施錠方法 .....	58
パソコン本体背面の施錠方法 .....	59

### 第3章 増設

<b>1 周辺機器を取り付ける前に</b> .....	<b>62</b>
取り扱い上の注意 .....	62
<b>2 本体カバーを取り外す</b> .....	<b>64</b>
本体カバーの取り外し方 .....	64
<b>3 メモリを取り付ける</b> .....	<b>65</b>
メモリの取り付け場所 .....	66
取り付けられるメモリ .....	66
メモリを取り付ける .....	67
<b>4 拡張カードを取り付ける</b> .....	<b>69</b>
拡張カードの取り付け場所 .....	70
取り付けられる拡張カード .....	70
拡張カードを取り付ける .....	71

### 第4章 機能

<b>1 ディスプレイ関連</b> .....	<b>76</b>
解像度と色数について .....	76
全画面表示と通常表示の切り替え .....	79
表示装置の切り替え .....	80
マルチモニタ機能 .....	84
<b>2 音量的設定</b> .....	<b>88</b>
画面上の音量つまみで設定する .....	88
再生時／録音時の音量設定について .....	88
<b>3 通信</b> .....	<b>98</b>
LANについて .....	98
無線 LAN (IEEE 802.11a、IEEE 802.11g 準拠) について .....	99
<b>4 ドライブ関連</b> .....	<b>101</b>
ドライブ構成 .....	101
DMA の設定 .....	101
<b>5 省電力</b> .....	<b>104</b>
スタンバイと休止状態 .....	104
注意事項 .....	104
省電力の設定 .....	107
スタンバイまたは休止状態にする .....	109
スタンバイまたは休止状態からのレジューム .....	110
ACPI のスタンバイモードを設定する .....	111

### 第5章 セキュリティ

<b>1 セキュリティについて</b> .....	<b>114</b>
---------------------------	------------

<b>2 ネットワーク接続時のセキュリティ</b>	<b>115</b>
コンピュータウイルス対策	115
Windows やソフトウェアのアップデート	117
セキュリティセンター	118
ファイアウォール	119
通信データの暗号化	119
無線 LAN 使用時の通信データの暗号化	120
<b>3 不正使用からのセキュリティ</b>	<b>121</b>
Windows のパスワード	121
管理者権限とユーザーアカウント	121
アクセス権と暗号化	121
BIOS のパスワード	122
セキュリティチップ	122
スマートカードリーダー/ライター	122
Portshutter	123
エグゼキュート・ディスエーブル・ビット機能	123
拡張ウイルス防止機能 (Enhanced Virus Protection)	123
<b>4 パソコンの盗難防止</b>	<b>124</b>
<b>5 パソコン本体廃棄時のセキュリティ</b>	<b>125</b>
パソコンの廃棄・譲渡時のハードディスク上のデータ消去に関するご注意	125
ハードディスクのデータ消去サービスについて	126
<b>第 6 章 ソフトウェア</b>	
<b>1 ソフトウェア一覧</b>	<b>128</b>
各ソフトウェアの紹介	129
アンインストール方法	142
<b>2 ドライバ</b>	<b>143</b>
<b>第 7 章 BIOS</b>	
<b>1 BIOS セットアップとは</b>	<b>146</b>
<b>2 BIOS セットアップの操作のしかた</b>	<b>147</b>
BIOS セットアップを起動する	147
設定を変更する	148
各キーの役割	148
BIOS セットアップを終了する	149
<b>3 メニュー詳細</b>	<b>150</b>
Main メニュー	150
Boot メニュー	152
Advanced メニュー	154
Power メニュー	157
Security メニュー	159
Exit メニュー	163
<b>4 BIOS のパスワード機能を使う</b>	<b>164</b>

パスワードの種類	164
パスワードを忘れると	164
パスワードを設定する	165
パスワードを設定した後は	166
パスワードを変更／削除する	166
<b>5 セキュリティ機能を使うには</b>	<b>167</b>
セキュリティチップ	167
スマートカード	168
<b>6 BIOS が表示するメッセージ一覧</b>	<b>172</b>
メッセージが表示されたときは	172
メッセージ一覧	172

## 第 8 章 技術情報

<b>1 仕様一覧</b>	<b>178</b>
本体仕様	178
LAN 機能	182
<b>2 コネクタ仕様</b>	<b>183</b>

## 第 9 章 トラブルシューティング

<b>1 トラブルに備えて</b>	<b>190</b>
テレビ／ラジオなどの受信障害防止について	190
Windows のセットアップ後の操作	190
修正プログラムの適用について	191
データのバックアップ	191
ドキュメントの確認	191
<b>2 トラブル発生時の基本操作</b>	<b>192</b>
本パソコンや周辺機器の電源を確認する	192
以前の状態に戻す	192
Safe モードで起動する	193
ハードウェアの競合を確認する	193
バックアップを行う	194
メッセージなどが表示されたらメモしておく	194
診断／修正プログラムを使用する	194
リカバリ	197
<b>3 起動・終了時のトラブル</b>	<b>199</b>
<b>4 Windows ・ソフトウェア関連のトラブル</b>	<b>202</b>
<b>5 ハードウェア関連のトラブル</b>	<b>204</b>
ハードウェア関連のトラブル一覧	204
BIOS	205
メモリ	205
内蔵 LAN	206
ハードディスク	208
デバイス	209

CD / DVD .....	209
フロッピーディスク .....	211
ディスプレイ .....	212
サウンド .....	213
キーボード .....	213
マウス .....	214
USB .....	214
本体カバーキー .....	215
プリンタ .....	215
その他 .....	216
<b>6 それでも解決できないときは .....</b>	<b>217</b>
お問い合わせ先 .....	217
<b>索引 .....</b>	<b>218</b>

Memo


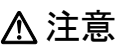
---

# 本書をお読みになる前に




## 本書の表記

### ■ 警告表示

本書では、いろいろな絵表示を使っています。これは本製品を安全に正しくお使いいただき、あなたや他の人々に加えられるおそれのある危害や損害を、未然に防止するための目印となるものです。その表示と意味は次のようになっています。内容をよくご理解のうえ、お読みください。

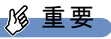

 <b>警告</b>	この表示を無視して、誤った取り扱いをすると、人が死亡する可能性または重傷を負う可能性があることを示しています。
 <b>注意</b>	この表示を無視して、誤った取り扱いをすると、人が傷害を負う可能性があること、および物的損害のみが発生する可能性があることを示しています。

また、危害や損害の内容がどのようなものかを示すために、上記の絵表示と同時に次の記号を使っています。

	△で示した記号は、警告・注意を促す内容であることを告げるものです。記号の中やその脇には、具体的な警告内容が示されています。
	⊘で示した記号は、してはいけない行為（禁止行為）であることを告げるものです。記号の中やその脇には、具体的な禁止内容が示されています。
	●で示した記号は、必ず従っていただく内容であることを告げるものです。記号の中やその脇には、具体的な指示内容が示されています。

### ■ 本文中の記号

本文中に記載されている記号には、次のような意味があります。

記号	意味
 <b>重要</b>	お使いになる際の注意点や、してはいけないことを記述しています。必ずお読みください。
 <b>POINT</b>	操作に関連することを記述しています。必要に応じてお読みください。
→	参照ページや参照マニュアルを示しています。

### ■ キーの表記と操作方法

本文中のキーの表記は、キーボードに書かれているすべての文字を記述するのではなく、説明に必要な文字を次のように記述しています。

例：【Ctrl】キー、【Enter】キー、【→】キーなど

また、複数のキーを同時に押す場合には、次のように「+」でつないで表記しています。

例：【Ctrl】+【F3】キー、【Shift】+【↑】キーなど

## ■ コマンド入力（キー入力）

本文中では、コマンド入力を次のように表記しています。

```
diskcopy a: a:
      ↑  ↑
```

- ↑の箇所のように文字間隔を空けて表記している部分は、【Space】キーを1回押してください。

また、上記のようなコマンド入力を英小文字で表記していますが、英大文字で入力してもかまいません。

- CD/DVD ドライブなどのドライブ名を、[CD/DVD ドライブ] で表記しています。入力の際は、お使いの環境に合わせて、ドライブ名を入力してください。

例：[CD/DVD ドライブ]:¥setup.exe

## ■ 連続する操作の表記

本文中の操作手順において、連続する操作手順を、「→」でつなげて記述しています。

例：「スタート」ボタンをクリックし、「すべてのプログラム」をポイントし、「アクセサリ」をクリックする操作

↓

「スタート」ボタン→「すべてのプログラム」→「アクセサリ」の順にクリックします。

## ■ BIOS セットアップの表記

本文中の BIOS セットアップの設定手順において、各メニューやサブメニューまたは項目を、「-」（ハイフン）でつなげて記述する場合があります。また、設定値を「:」（コロン）の後に記述する場合があります。

例：「Security」メニューの「Password on Boot」の項目を「Disabled」に設定します。

↓

「Security」 - 「Password on Boot」 : Disabled

## ■ 画面例およびイラストについて

表記されている画面およびイラストは一例です。お使いの機種やモデルによって、実際に表示される画面やイラスト、およびファイル名などが異なることがあります。また、このマニュアルに表記されているイラストは説明の都合上、本来接続されているケーブル類を省略していることがあります。

## ■ CD-ROM の使用について

本文中の操作手順において、CD-ROM を使用することがあります。

操作に必要なドライブが搭載されていないモデルをお使いの場合は、必要に応じて別売の周辺機器を用意してください。使用できる周辺機器については、富士通製品情報ページ内にある FMV-ESPRIMO の「システム構成図」(<http://www.fmwORLD.net/biz/fmv/product/syskou/>)をご覧ください。

また、周辺機器の使用方法については、周辺機器のマニュアルをご覧ください。



## ■ カスタムメイドオプションについて

本文中の説明は、すべて標準仕様に基づいて記載されています。

そのため、カスタムメイドで選択のオプションを取り付けている場合、メモリ容量やハードディスク容量などの記載が異なります。ご了承ください。

## ■ 製品の呼び方

本文中の製品名称を、次のように略して表記します。

なお、本書ではお使いの機種、または OS 以外の情報もありますが、ご了承ください。

製品名称	本文中の表記		
FMV-D5320	D5320	本パソコン パソコン本体	
FMV-W5220	W5220		
FMV-E5220	E5220		
FMV-D5220	D5220		
FMV-D5120	D5120		
FMV-B5220	B5220		
FMV-K5220	K5220		
FMV-E3220	E3220	FMV バリュースシリーズ	
FMV-D3220	D3220		
Microsoft® Windows® XP Professional	Windows XP Professional	Windows XP	Windows
Microsoft® Windows® XP Home Edition	Windows XP Home Edition		
Microsoft® Windows® 2000 Professional	Windows 2000		
Microsoft® Windows® XP 日本語版 Service Pack	SP		
Microsoft® Windows® 2000 日本語版 Service Pack			
Norton AntiVirus™ 2006	Norton AntiVirus		
ATI RADEON® X300 SE PCI-Express 128MB DDR DVI-I ATX	RADEON X300 SE		
Roxio DigitalMedia SE	Roxio DigitalMedia		
InterVideo WinDVD™ 5	WinDVD		
Adobe® Reader™ 7.0	Adobe Reader		
Macromedia Shockwave® Player	Macromedia Shockwave		
Macromedia Flash™ Player	Flash Player		

## ■ モデルの表記

本文中のモデルを、次のように略して表記します。

なお、本書ではお使いのモデル以外の情報もありますが、ご了承ください。

モデル	本文中の表記
RAID 搭載	RAID モデル
有線 LAN 搭載	LAN 搭載モデル
無線 LAN 搭載	無線 LAN 搭載モデル
セキュリティチップ搭載	セキュリティチップ搭載モデル

## ■ お問い合わせ先／URL

本文中に記載されているお問い合わせ先やインターネットのURLアドレスは2007年1月現在のものです。変更されている場合は、「富士通パーソナル製品に関するお問合せ窓口」へお問い合わせください（→『取扱説明書』）。

## RAID モデルについて

---

本製品には、標準モデルの他に RAID モデルが準備されています。  
RAID モデルの詳細については、「FMV マニュアル」にある『RAID モデルをお使いになる方へ』をご覧ください。

## 商標および著作権について

---

Microsoft、Windows は、米国 Microsoft Corporation の、米国およびその他の国における登録商標または商標です。  
インテル、Intel、Pentium、Celeron および Intel SpeedStep は、アメリカ合衆国およびその他の国における Intel Corporation またはその子会社の商標または登録商標です。  
AMD は、Advanced Micro Devices Inc. の商標です。  
ATI、RADEON、CATALYST は、ATI Technologies Inc. の登録商標または商標です。  
Macromedia、Shockwave、ならびに Flash は、Macromedia, Inc. の米国およびその他の国における商標です。  
その他の各製品名は、各社の商標、または登録商標です。  
その他の各製品は、各社の著作物です。

All Rights Reserved, Copyright© FUJITSU LIMITED 2007  
画面の使用に際して米国 Microsoft Corporation の許諾を得ています。

# 第 1 章

---

## 各部名称

各部の名称と働きについて説明しています。

1 各部の名称と働き .....	12
------------------	----

# 1 各部の名称と働き

ここでは、パソコン本体、メインボードの各部の名称と働きを説明します。

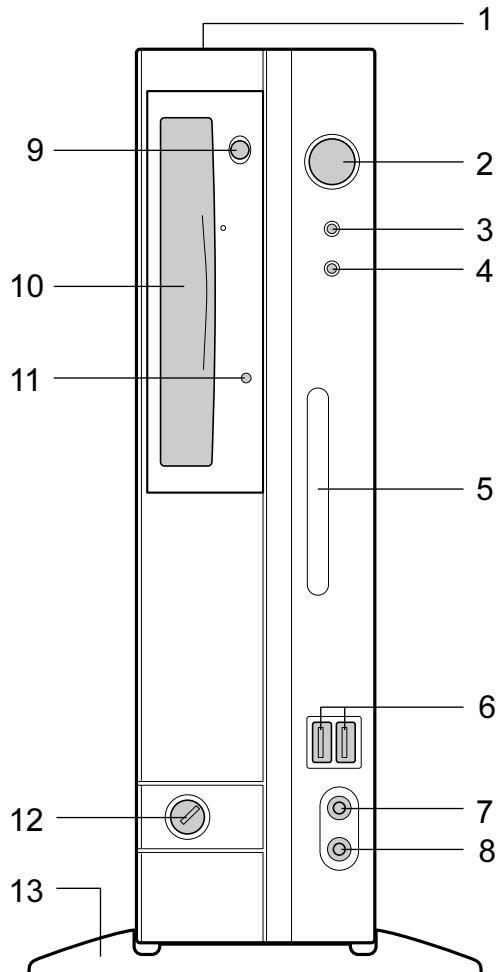
## POINT

- ▶ これ以降の記述については、縦置きを前提としています。横置きにする場合は、読み替えてください。

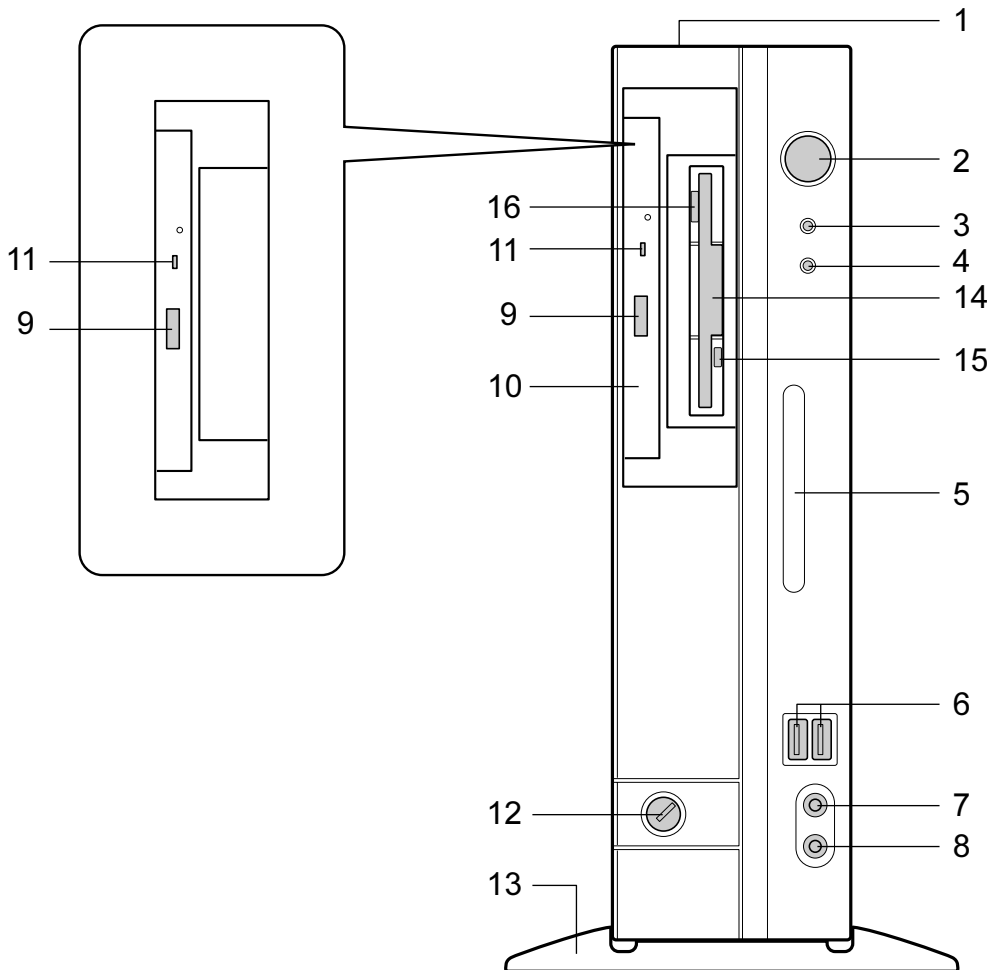
## パソコン本体前面

各番号をクリックすると説明箇所へジャンプします。

- カスタムメイドで CD-ROM ドライブ（40 倍速）を選択した場合



## ● カスタムメイドで CD-ROM ドライブ (24 倍速) を選択した場合

**1 通風孔**

パソコン本体内部の熱を外部に逃すための開孔部があります。物を載せるなどしてふさがないようにご注意ください。横置きにする場合は、通風孔のある面を、壁などから 10cm 以上離して設置してください。

**2 電源ボタン (⏻)**

次の場合に押します。

- ・ パソコン本体の電源を入れるとき
- ・ スタンバイ状態 (省電力状態) にするとき  
「電源オプションのプロパティ」ウィンドウの設定を変更してください。  
「機能」 - 「省電力」 (→ P.104)
- ・ スタンバイ状態から復帰 (レジューム) するとき

**3 電源ランプ (Ⓛ)**

パソコン本体の電源の状態を表しています。

緑色に点灯しているときは、電源が入っています。

オレンジ色に点灯しているときは、スタンバイ状態 (省電力状態) です。

#### 4 ディスクアクセスランプ (🔦)

ハードディスクにデータを書き込んだり、ハードディスクからデータを読み出したりしているときに点灯します。また、CD-ROM ドライブによっては、CD にアクセスしているときに点灯する場合があります。

#### 5 スマートカードベイ (🗂️)

カスタムメイドで選択したスマートカードリーダー/ライタを取り付けます。

#### 6 USB コネクタ (🔌)

USB 規格の周辺機器を接続します。USB2.0 に準拠しています。

#### 7 マイク端子 (🎤)

市販のコンデンサマイクを接続します。

#### 8 ヘッドホン端子 (🎧)

市販のヘッドホンを接続します。

ヘッドホンを接続している間は、パソコン本体のラインアウト端子からは、音が出ません。

#### 9 CD/DVD 取り出しボタン

CD-ROM や音楽 CD をセットするときや取り出すときに押します。パソコン本体の電源が入っているときにお使いになれます。

CD アクセスランプが点灯しているときは、押さないでください。

#### 10 CD-ROM ドライブ

CD-ROM のデータやプログラムを読み出したり、音楽 CD を再生したりします。

カスタムメイドの選択によって、次のドライブが取り付けられています。

- ・ CD-ROM ドライブ
- ・ DVD-ROM ドライブ
- ・ DVD-ROM&CD-R/RW ドライブ
- ・ スーパーマルチドライブ

「ハードウェア」 - 「CD / DVD について」 (→ P.32)

#### 11 CD アクセスランプ

CD-ROM からデータを読み込んでいるときや音楽 CD を再生しているときに点灯します。

#### 12 鍵穴

カスタムメイドで本体カバーキー追加を選択している場合、添付の本体カバーキーで、本体カバーを施錠します。

「ハードウェア」 - 「筐体のセキュリティ」 (→ P.58)

### 👉 重要

- ▶ 施錠する場合は、お客様の責任で、本体カバーキーを紛失しないようにしてください。
- ▶ 本体カバーキーを紛失した場合は、引取修理による本体カバーの交換が必要となります。「富士通ハードウェア修理相談センター」にご連絡ください。  
なお、保証期間にかかわらず、鍵の紛失による本体カバーの交換は有償となります。
- ▶ 本体カバーキーを紛失した場合は、訪問修理の際も即日修理ができません。  
引取修理になりますので、あらかじめご了承ください。

#### 13 フット

本パソコンをお使いになるときに取り付ける台座です (→ 『取扱説明書』)。

**14 フロッピーディスクドライブ**

カスタムメイドで内蔵 FDD 追加を選択している場合、フロッピーディスクにデータを書き込んだり、フロッピーディスクからデータを読み出したりします。

「ハードウェア」－「フロッピーディスクについて」(→ P.49)

**15 フロッピーディスクアクセスランプ**

カスタムメイドで内蔵 FDD 追加を選択している場合、フロッピーディスクにデータを書き込んだり、フロッピーディスクからデータを読み出したりしているときに点灯します。

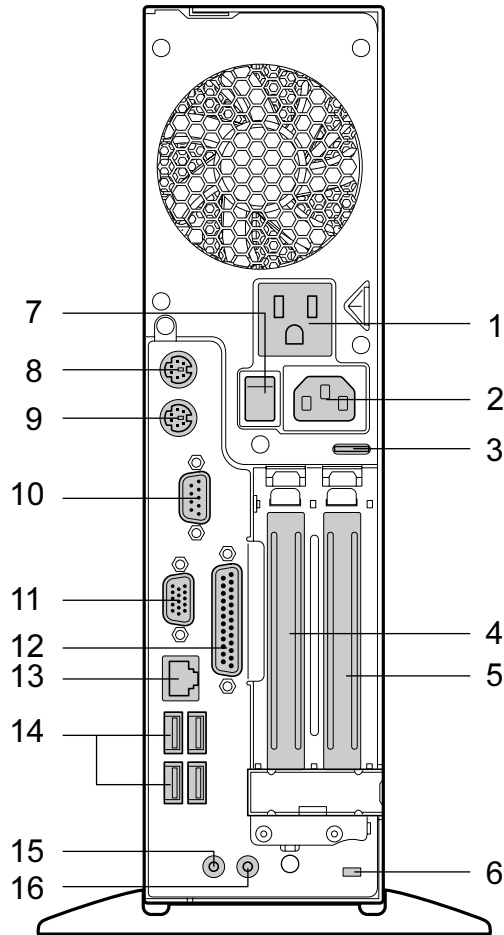
**16 フロッピーディスク取り出しボタン**

カスタムメイドで内蔵 FDD 追加を選択している場合、フロッピーディスクを取り出すときに押します。

フロッピーディスクアクセスランプが点灯しているときは、押さないでください。

## パソコン本体背面

各番号をクリックすると説明箇所へジャンプします。



- 1 アウトレット**  
ディスプレイの電源ケーブルを接続します。
- 2 インレット**  
電源ケーブルを接続します。
- 3 セキュリティ施錠金具**  
市販の鍵を取り付けます。  
「ハードウェア」 - 「筐体のセキュリティ」 (→ P.58)



#### 4 拡張カードスロット

本パソコンの機能を拡張する各種拡張カードを取り付けます。PCI に対応した拡張カードを使えます。

SCSI カードを取り付けると、本パソコンで外付けのハードディスクや光磁気ディスクドライブなどが使えるようになります。

なお、カスタムメイドの選択によっては、拡張カードが取り付けられている場合があります。

「増設」－「拡張カードを取り付ける」(→ P.69)

#### 5 PCI Express x16 Graphics カードスロット

カスタムメイドで RADEON X300 SE を選択している場合、ここからディスプレイを接続します。添付のマルチモニターケーブル、またはデジタルディスプレイのディスプレイケーブルが使用できます (→ 『取扱説明書』)。

#### 6 盗難防止用ロック取り付け穴

市販の盗難防止用ケーブルを接続します。

#### 7 メインスイッチ

パソコン本体の電源を完全に切る場合に「オフ」にします。「|」側が「オン」で「○」側が「オフ」です。

「オフ」にすると、電源ボタンを押しても、パソコン本体の電源は入りません。通常は「オン」のままお使いください。

ただし、長期間お使いにならない場合は、「オフ」にしてください (→ 『取扱説明書』)。

#### 8 キーボードコネクタ ( )

PS/2 キーボードを接続します。

「ハードウェア」－「キーボードについて」(→ P.29)

#### 9 マウスコネクタ ( )

PS/2 マウスを接続します。

「ハードウェア」－「マウスについて」(→ P.26)

#### 10 シリアルコネクタ ( )

RS-232C 規格に対応した機器を接続します。

#### 11 ディスプレイコネクタ ( )

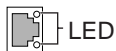
ディスプレイを接続します。アナログ RGB 規格のディスプレイケーブルが使用できます。カスタムメイドで RADEON X300 SE を選択した場合は、使用できません。

#### 12 パラレルコネクタ ( )

プリンタやスキャナなどを接続します。

#### 13 LAN コネクタ ( )

LAN ケーブルを接続します。



LED の意味は、次のとおりです。

	下部 LED (Link/Act)	上部 LED (Speed)
1000Mbps で LINK を確立	緑色点灯 <sup>注</sup>	オレンジ点灯
100Mbps で LINK を確立	緑色点灯 <sup>注</sup>	緑色点灯
10Mbps で LINK を確立	緑色点灯 <sup>注</sup>	消灯

注 : データ転送中 : 緑色点滅

**14 USB コネクタ** (🔌)

USB 規格の周辺機器を接続します。USB2.0 に準拠しています。

**15 ラインイン端子** (🎧)

サウンド入力用端子です。オーディオ機器の出力端子と接続します。

**16 ラインアウト端子** (🔊)

サウンド出力用端子です。オーディオ機器の入力端子と接続します。

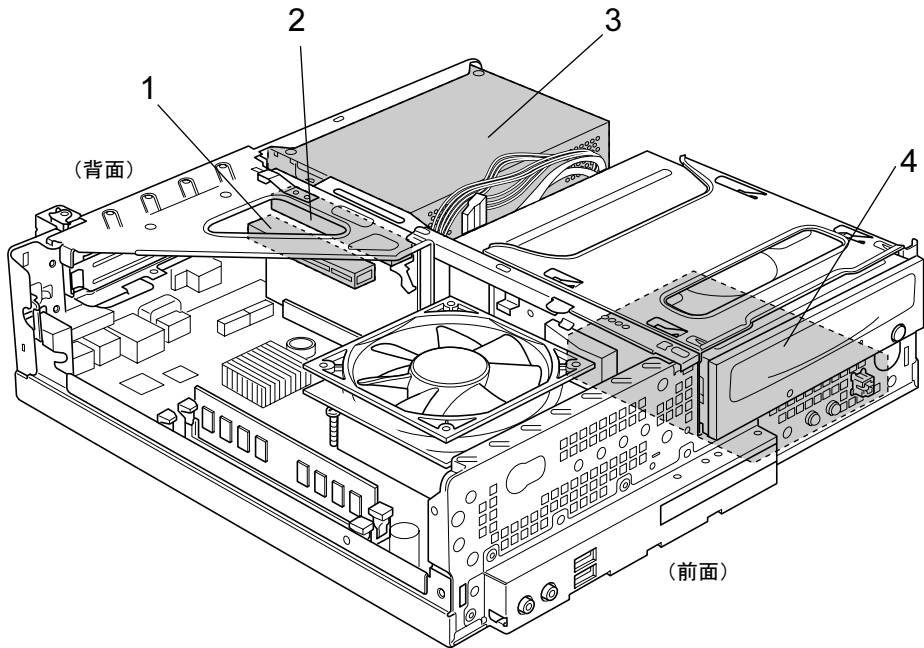
スピーカーを直接接続する場合は、アンプ機能内蔵のものをお使いください。

なお、ヘッドホン端子にヘッドホンを接続している場合、ラインアウト端子からは音が出ません。

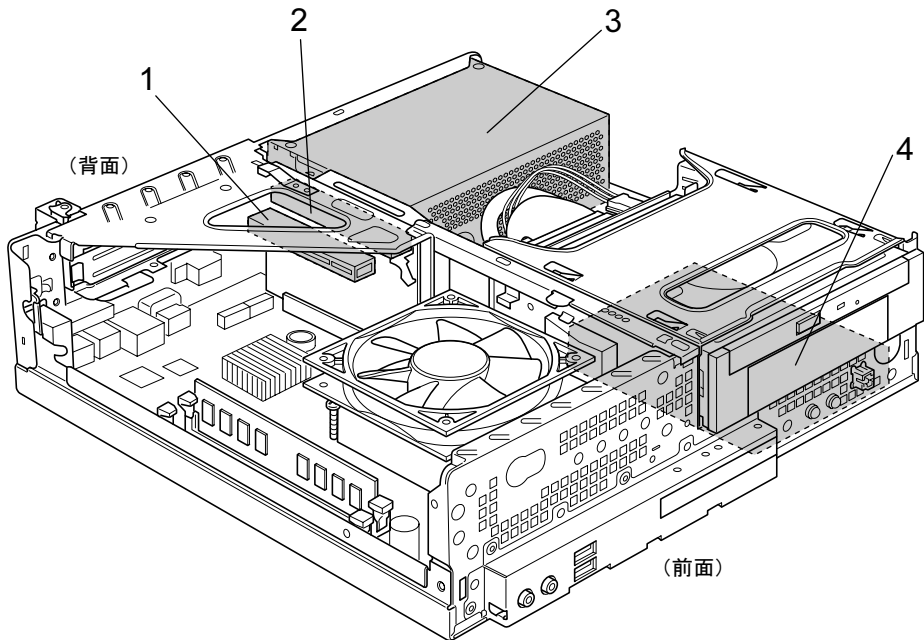
## パソコン本体内部

各番号をクリックすると説明箇所へジャンプします。

- カスタムメイドで CD-ROM ドライブ（40 倍速）を選択した場合



- カスタムメイドで CD-ROM ドライブ（24 倍速）を選択した場合



## 1 拡張カードスロット

本パソコンの機能を拡張する各種拡張カードを取り付けます。PCI に対応した拡張カードを使えます。

SCSI カードを取り付けると、本パソコンで外付けのハードディスクや光磁気ディスクドライブなどが使えるようになります。

なお、カスタムメイドの選択によっては、拡張カードが取り付けられている場合があります。

「増設」－「拡張カードを取り付ける」(→ P.69)

## 2 PCI Express x16 コネクタ

カスタムメイドで RADEON X300 SE を選択している場合、ここにグラフィックスカードが取り付けられています。

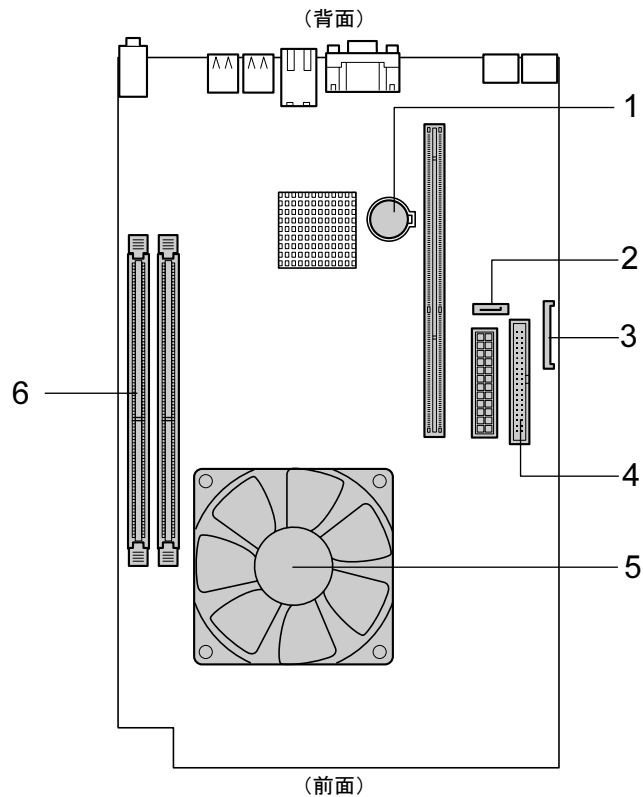
## 3 電源ユニット

## 4 内蔵ハードディスク

Serial ATA 規格のハードディスクです。

## メインボード

各番号をクリックすると説明箇所へジャンプします。



### 1 内蔵バッテリー

本パソコンの時計機能とBIOSセットアップで設定した設定値を保存するためのバッテリーです。標準の使用状態（1日約8時間）で約5年間お使いになれます。

### 2 シリアル ATA コネクタ

標準のハードディスクドライブが接続されています。

### 3 フロッピーコネクタ

カスタムメイドで内蔵 FDD 追加を選択している場合、フロッピーディスクドライブが接続されています。

### 4 IDE コネクタ (IDE1)

カスタムメイドで選択した CD-ROM ドライブが接続されています。

### 5 CPU / ヒートシンク (CPU ファンの下にあります)

### 6 DIMM スロット

メモリを取り付けます。

パソコン本体の前面から見て右から、DIMM1、DIMM2 と並んでいます。DIMM1 には、標準のメモリが搭載されています。

「増設」 - 「メモリを取り付ける」 (→ P.65)

Memo

---

## 第2章

# ハードウェア

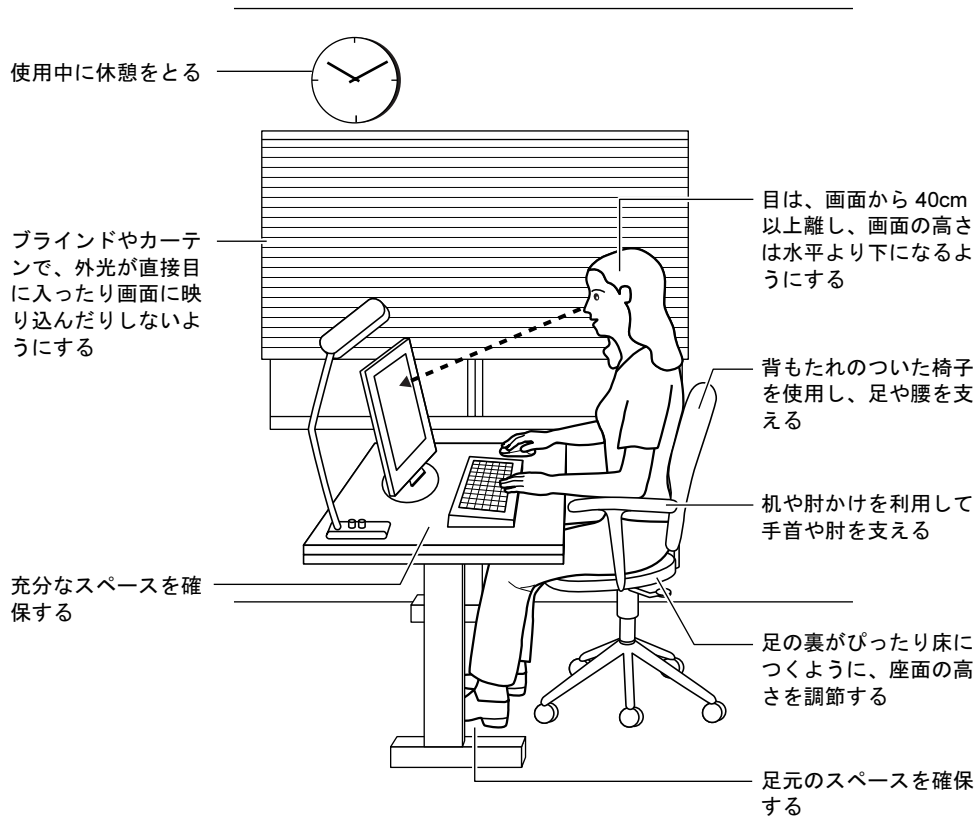
# 2

本パソコンをお使いになるうえで必要となる基本操作や基本事項を説明しています。

1 疲れにくい使い方 .....	24
2 マウスについて .....	26
3 キーボードについて .....	29
4 CD / DVD について .....	32
5 フロッピーディスクについて .....	49
6 ハードディスクについて .....	51
7 CPU について .....	52
8 ハードウェアのお手入れ .....	54
9 筐体のセキュリティ .....	58

# 1 疲れにくい使い方

パソコンを長時間使い続けていると、目が疲れ、首や肩や腰が痛くなることがあります。その主な原因は、長い時間同じ姿勢でいることや、近い距離で画面やキーボードを見続けることです。パソコンをお使いの際は姿勢や環境に注意して、疲れにくい状態で操作しましょう。



## POINT

- ▶ 富士通では、独立行政法人産業医学総合研究所の研究に協力し、その成果が「パソコン利用のアクション・チェックポイント」としてまとめられています。詳しくは、富士通ホームページ (<http://design.fujitsu.com/jp/universal/ergo/vdt/>) の解説をご覧ください。



## ディスプレイ

---

- 外光が直接目に入ったり画面に映り込んだりしないように、窓にブラインドやカーテンを取り付けたり、画面の向きや角度を調整しましょう。
- 画面の輝度や文字の大きさなども見やすく調整しましょう。
- ディスプレイの上端が目の位置と同じかやや低くなるようにしましょう。
- ディスプレイの画面は、顔の正面にくるように調整しましょう。
- 目と画面の距離は、40cm 以上離すようにしましょう。

## 使用時間

---

- 1 時間以上続けて作業しないようにしましょう。続けて作業をする場合には、1 時間に 10 ～ 15 分程度の休憩時間をとりましょう。また、休憩時間までの間に 1 ～ 2 分程度の小休止を 1 ～ 2 回取り入れましょう。

## 入力機器

---

- キーボードやマウスは、肘の角度が 90 度以上になるようにして使い、手首や肘は机、椅子の肘かけなどで支えるようにしましょう。

## 机と椅子

---

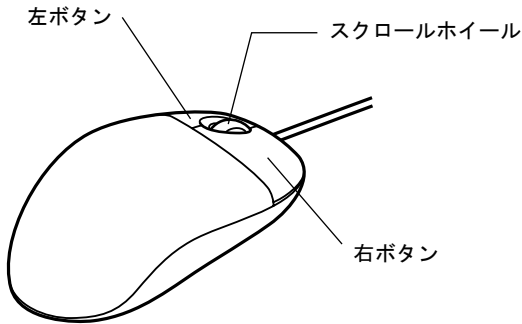
- 高さが調節できる机や椅子を使いましょう。調節できない場合は、次のように工夫しましょう。
  - ・ 机が高すぎる場合は、椅子を高く調節しましょう。
  - ・ 椅子が高すぎる場合は、足置き台を使用し、低すぎる場合は、座面にクッションを敷きましょう。
- 椅子は、背もたれ、肘かけ付きを使用しましょう。

## 作業スペース

---

- 机上のパソコンの配置スペースと作業領域は、充分確保しましょう。スペースが狭く、腕の置き場がない場合は、椅子の肘かけなどを利用して腕を支えましょう。

## 2 マウスについて



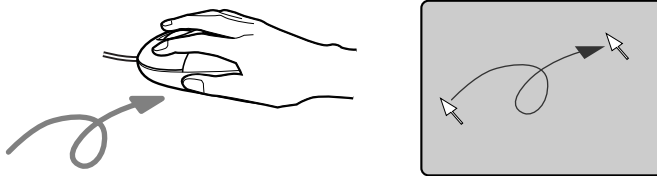
### POINT

- ▶ マウスは、定期的にクリーニングしてください (→ P.55)。

## マウスの使い方

### ■ マウスの動かし方

マウスの左右のボタンに指がかかるように手をのせ、机の上などの平らな場所で滑らせるように動かします。マウスの動きに合わせて、画面上の矢印（これを「マウスポインタ」といいます）が同じように動きます。画面を見ながら、マウスを動かしてみてください。



### ■ ボタンの操作

#### ● クリック

マウスの左ボタンを1回カチッと押します。  
また、右ボタンをカチッと押すことを「右クリック」といいます。



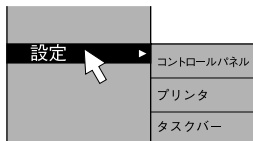
### ● ダブルクリック

マウスの左ボタンを2回連続してカチカチッと押します。



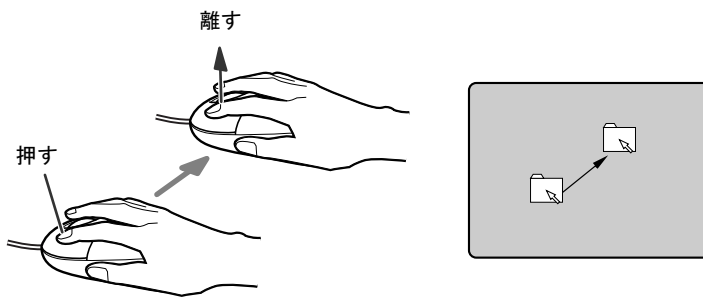
### ● ポイント

マウスポインタをメニューなどに合わせます。マウスポインタを合わせたメニューの下に階層がある場合（メニューの右端に▶が表示されています）、そのメニューが表示されます。



### ● ドラッグ

マウスの左ボタンを押したままマウスを移動し、希望の位置でボタンを離します。



### ● スクロール

- ・スクロールホイールを前後に操作することで、ウィンドウ内の表示をスクロールさせることができます。また、第3のボタンとして、押して使うこともできます。
- ・スクロール機能は、対応したソフトウェアで使うことができます。

### POINT

- ▶ 上記のボタン操作は、「マウスのプロパティ」ウィンドウで右利き用（主な機能に左側のボタンを使用）に設定した場合の操作です。

## USB マウス（光学式）について

---

USB マウス（光学式）は、底面からの赤い光により照らし出されている陰影をオプティカル（光学）センサーで検知し、マウスの動きを判断しています。このため、机の上だけでなく、衣類の上や紙の上でも使用することができます。

### 重要

- ▶ オプティカル（光学）センサーについて
  - ・ マウス底面から発せられている赤い光を直接見ると、眼に悪い影響を与えることがありますので避けてください。
  - ・ センサー部分を汚したり、傷を付けたりしないでください。
  - ・ 発光部分を他の用途に使用しないでください。

### POINT

- ▶ USB マウス（光学式）は、次のようなものの表面では、正しく動作しない場合があります。
  - ・ 鏡やガラスなど反射しやすいもの
  - ・ 光沢のあるもの
  - ・ 濃淡のはっきりした縞模様や柄のもの（木目調など）
  - ・ 網点の印刷物など、同じパターンが連続しているもの
- ▶ マウスパッドをお使いになる場合は、明るい色の無地のマウスパッドをお使いになることをお勧めします。
- ▶ USB マウス（光学式）は、非接触でマウスの動きを検知しているため、特にマウスパッドを必要としません。ただし、マウス本体は接触しているので、傷がつきやすい机やテーブルの上では、傷を防止するためにマウスパッドをお使いになることをお勧めします。

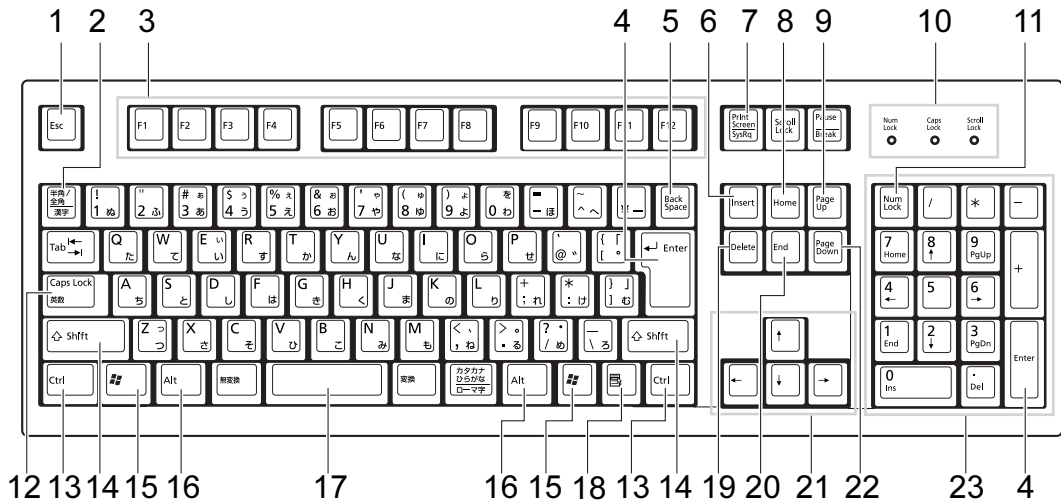
## 3 キーボードについて

キーボード（109A 日本語キーボード）のキーの役割を説明します。

### POINT

- ▶ お使いになるソフトウェアにより、キーの役割が変わることがあります。ソフトウェアのマニュアルをご覧ください。

各番号をクリックすると説明箇所へジャンプします。



#### 1 【Esc】キー

ソフトウェアの実行中の操作を取り消します。また、【Ctrl】 + 【Shift】キーと一緒に押すと、「Windows タスクマネージャ」ウィンドウが表示され、ソフトウェアを強制終了できます。

#### 2 【半角/全角】キー

文字の入力時に、半角と全角を切り替えます。

#### 3 【F1】～【F12】キー

ソフトウェアごとにいろいろな役割が割り当てられています。

#### 4 【Enter】キー

入力した文字を確定したり、文を改行したり、コマンドを実行したりします。リターンキー、または改行キーとも呼ばれます。

#### 5 【Back Space】キー

カーソルの左にある文字や選択した範囲の文字を削除します。

#### 6 【Insert】キー

文字の入力時に、「挿入モード」と「上書きモード」を切り替えます。

#### 7 【Print Screen】キー

画面のコピーをクリップボードに取り込みます。また、【Alt】キーと一緒に押すと、アクティブになっているウィンドウのコピーをとることができます。

## 8 【Home】 キー

カーソルを行の最初に一度に移動します。

【Ctrl】 キーと一緒に押すと、文章の最初に一度に移動します。

## 9 【Page Up】 キー

前の画面に切り替えます。

## 10 インジケータ

【Num Lock】 キー、【Shift】 + 【Caps Lock 英数】 キー、【Scroll Lock】 キーを押すと点灯し、各キーが機能する状態になります。再び押すと消え、各キーの機能が解除されます。

## 11 【Num Lock】 キー

テンキーの機能を切り替えます。再度押すと、解除されます。

## 12 【Caps Lock 英数】 キー

【Shift】 キーと一緒に押して、アルファベットの大文字／小文字の入力モードを切り替えます。

Caps Lock を ON にすると大文字、OFF にすると小文字を入力できます。

## 13 【Ctrl】 キー

他のキーと組み合わせて使います。

## 14 【Shift】 キー

他のキーと組み合わせて使います。

## 15 【】 (Windows) キー

「スタート」メニューを表示します。

## 16 【Alt】 キー

他のキーと組み合わせて使います。

## 17 【Space】 キー

空白を入力します（キーボード手前中央にある、何も書かれていない横長のキーです）。

## 18 【】 (アプリケーション) キー

選択した項目のショートカットメニューを表示します。

マウスの右クリックと同じ役割をします。

## 19 【Delete】 キー

カーソルの右にある文字や選択した範囲の文字、または選択したアイコンやファイルなどを削除します。

また、【Ctrl】 + 【Alt】 キーと一緒に押すと、「Windows タスクマネージャ」ウィンドウまたは「Windows のセキュリティ」ウィンドウが表示され、システムを強制終了できます。

## 20 【End】 キー

カーソルを行の最後に移動します。

【Ctrl】 キーと一緒に押すと、文章の最後に移動します。

## 21 カーソルキー

カーソルを移動します。

## 22 【Page Down】 キー

次の画面に切り替えます。

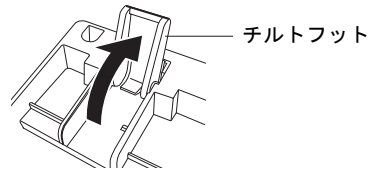
## 23 テンキー

「Num Lock」 インジケータ点灯時に数字が入力できます。

「Num Lock」 インジケータ消灯時にキー下段に刻印された機能が有効になります。

 **POINT**

- ▶ キーボード底面にあるチルトフットを起こすと、キーボードに角度をつけることができます。



## 4 CD / DVD について

CD / DVD の取り扱いやセット方法、取り出し方法について説明します。

### 重要

- ▶ ここでは、CD-ROM、音楽CDおよびCD-R/RWディスクをまとめてCD、DVD-ROMやDVD-VideoなどをまとめてDVDと呼んでいます。また、CDやDVDをまとめてディスクと呼びます。
- ▶ カスタムメイドで選択したドライブによって、使用できるディスクは異なります。
- ▶ 「WinDVD」、「Roxio DigitalMedia」、「DVD-RAM ドライバースoftware」については「ソフトウェア」－「ソフトウェア一覧」（→P.128）をご覧ください。

## 取り扱い上の注意

### ■ ディスク使用時の注意事項

- ディスクは両面ともラベルを貼ったり、ボールペンや鉛筆などで字を書いたりしないでください。
- データ面をさわったり、傷をつけたりしないでください。
- 曲げたり、重いものを載せたりしないでください。
- 汚れたり、水滴がついたりしたときは、少し湿らせた布で中央から外側へ向かって拭いた後、乾いた布で拭き取ってください。
- コーヒーなどの液体がかからないようにしてください。
- 高温や低温の場所に保管しないでください。
- 湿気やほこりの多い場所に保管しないでください。
- パソコン本体のCDアクセスランプが点灯中は、振動や衝撃を与えないでください。
- CD自動挿入機能（オートラン）が有効に設定されていると、正しく書き込みができないライティングソフトウェアがあります。ソフトウェアの指示に従ってCD自動挿入機能を設定してください。
- ディスクに書き込み中は、パソコン本体の電源を切ったり、再起動したり、CD/DVD取り出しボタンを押したりしないでください。また、【Ctrl】＋【Alt】＋【Delete】キーを押す操作もしないでください。
- 書き込み中にディスクのディスク面に傷を検出した場合、書き込みを中断することがあります。
- ディスクへの書き込みを行うときは、自動的にスタンバイまたは休止状態にならないように、省電力の設定を変更してください。
- ディスクへの書き込み中は、他のソフトウェアを起動しないでください。他のソフトウェアを起動している場合は、そのソフトウェアを終了させてください。



## ■ DVD-Video ご使用時の注意事項

- 次の DVD-Video がお使いになれます。
  - ・ DVD-Video に記録されているリージョンコードに「2」が含まれているか、「ALL」と書かれているディスク
- ディスクの種類によっては、専用の再生ソフトが添付されている場合があります。ディスクに添付の再生ソフトをインストールした場合、「WinDVD」での再生は保証いたしません。また、ディスクに添付されている再生ソフトについても、弊社では保証いたしません。
- リージョン（地域）コードについて
  - ・ リージョン（地域）コードの変更は4回までです。  
リージョン（地域）コードを4回変更すると、最後に設定したリージョン（地域）コードに固定され、その他のリージョン（地域）コードの DVD-Video は再生できなくなります。固定されたリージョン（地域）コードを変更する方法はありませんのでご注意ください。
  - ・ 前回再生した DVD-Video と、リージョン（地域）コードが異なる DVD-Video を再生しようとする、リージョン（地域）コード変更を確認するメッセージ画面が表示されます。このメッセージ画面で「OK」をクリックすると、リージョン（地域）コードの設定が変更されます。
  - ・ ご購入時のリージョン（地域）コードは「2」です。
- DVD のディスクの種類によっては、著作権保護のため、コピープロテクトがかかっている場合があります。「WinDVD」では、著作権保護として、デスクランブル機能および相互認証（Authentication）機能が用意されています。著作権保護のされたデータなどをコピーし、再生しても、相互認証エラー（Authentication Error）となり、再生できません（This DVD can't be played in this Region. と表示されます）。

## ■ DVD ディスク再生時の注意事項

- 再生する DVD-Video によっては、コマ落ちをすることがあります。
- 「WinDVD」の設定を変更した直後は、DVD-Video の再生が不安定になる場合があります。
- キャプション表示とサブタイトル表示を、同時に表示することはできません。
- MPEG1 のデータによっては再生できないものがあります。
- 市販されているウイルス対策ソフトと「WinDVD」を同時に起動することはできません。  
自動検索の機能を持つウイルス対策ソフトに関しては、「WinDVD」を起動する前に一時的に起動しないようにしてください。なお、本パソコンに添付のアンチウイルスソフトは問題ありません。
- DVD-Video の再生中に他のソフトウェアを起動すると、コマ落ち／音飛びする場合があります。コマ落ち／音飛びを防ぐために、起動しているソフトウェアはすべて終了してください。  
なお、定期的に自動起動して、ウイルスチェック、ディスクメンテナンス、データベース更新およびデータ送受信処理などを行うソフトウェアについても、その頻度により音や映像の再生に影響が出ますので、必要に応じて終了してください。
- DVD ディスクおよびビデオCDによっては、再生される映像データが表示エリア全体に表示されないものがあります。この場合は、表示の一部が黒くなります。
- マウスカーソルのデザインによっては、DVD 再生画面の上へ移動したときにマウスカーソルが点滅することがあります。このような時は、「マウスのプロパティ」の「ポインタ」タブで、「デザイン」の設定を「なし」に変更してください。
- 縦横比が16:9で録画されている DVD-Video をフルスクリーン表示をさせた場合、ズーム機能が使用できないことがあります。

## ■ ドライブの注意事項

- 本パソコンは、円形のディスクのみお使いになれます。円形以外の異形ディスクは、お使いにならないでください。故障の原因となることがあります。異形ディスクをお使いになり故障した場合は、保証の対象外となります。
- 「ディスクご使用時の注意事項」が守られていないディスク、ゆがんだディスク、割れたディスク、ヒビの入ったディスクはお使いにならないでください。故障の原因となることがあります。これらのディスクをお使いになり故障した場合は、保証の対象外となります。
- DVD 規格では媒体の厚さを 1.14mm ～ 1.5mm と規定しています。  
記録面が薄い媒体など、一部でもこの範囲外の厚さになっている媒体をお使いになると故障する場合があります。  
規格外の DVD 媒体をお使いになり故障した場合は保証の対象外となります。
- 市販の CD-ROM クリーニングディスクを使ってクリーニングを行うと、レンズにゴミなどが付着することがあります。CD-ROM クリーニングディスクはお使いにならないでください。
- コピーコントロール CD は、現状の音楽 CD の規格に準拠していない特殊なディスクのため、本パソコンでの再生および動作保証はできません。コピーコントロール CD のご使用中に不具合が生じた場合は、各コピーコントロール CD の発売元にお問い合わせください。  
なお、正式な音楽 CD 規格に準拠した CD には、次のようなロゴが表示されています。



### POINT

- ▶ DVD-ROM ドライブ、DVD-ROM & CD-R/RW ドライブまたはスーパーマルチドライブをお使いの場合は、次の点にご注意ください。
  - ・不正コピー防止の仕様に準拠していない DVD ディスクやビデオ CD は、正常に再生できない場合があります。
  - ・本パソコンでは DVD-Audio など「使用できるディスク」(→ P.35) に記載されていないディスクの再生および動作保証はできません。
- ▶ 「WinDVD」では DVD-Video および DVD-VR/+VR フォーマットのデータのみ再生できます。その他の形式でフォーマットされたデータの再生および動作保証はできません。

## 使用できるディスク

本パソコンで使用できるディスクは、カスタムメイドの選択によって異なります。お使いのドライブの表をご覧ください。

なお、DVD-RAM/R/RW、DVD-R DL、DVD+R/RW および DVD+R DL は、「PC データ用」をお使いになることをお勧めします。




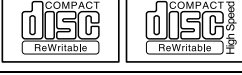







### POINT

- ▶ 本パソコンでは8cmのCDおよび12cmのCDやDVDをお使いになれます。ただし、カスタムメイドでCD-ROM ドライブ（40 倍速）を選択した場合に 8cm のディスクをお使いになるときは、パソコン本体を横置きにしてください。

### □ CD-ROM ドライブの場合

		読み込み	書き込み	書き換え
CD-ROM		○	×	×
音楽 CD	 	○	×	×
ビデオ CD		○	×	×
CD-R		○	×	×
CD-RW	 	○	×	×

## □ DVD-ROM ドライブの場合

		読み込み	書き込み	書き換え
CD-ROM		○	×	×
音楽 CD		○	×	×
ビデオ CD		○	×	×
CD-R		○	×	×
CD-RW		○	×	×
DVD-ROM		○	×	×
DVD-Video		○	×	×
DVD-R (for Authoring) (3.95GB / 4.7GB)		○	×	×
DVD-R (for General) (4.7GB)		○	×	×
DVD-R DL (8.5GB)		×	×	×
DVD-RW		○	×	×
DVD+R (4.7GB)		○	×	×
DVD+R DL (8.5GB)		○	×	×
DVD+RW (4.7GB)		○	×	×
DVD-RAM <sup>注1</sup> (4.7GB / 9.4GB)		○	×	×
DVD-RAM2 <sup>注2</sup>		×	×	×





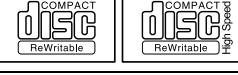







- 注 1 : ・ DVD-RAM は、カートリッジなしタイプまたはカートリッジからディスクが取り出せるタイプをご購入ください。  
カートリッジに入れた状態で使用するタイプ (Type1) は使用できません。また、無理に取り出して使わないでください。  
・ 2.6GB および 5.2GB のディスクは、使用できません。
- 注 2 : DVD-RAM2 は、5 倍速までの従来規格の DVD-RAM と異なり、6、8、12、16 倍速に対応した DVD-RAM です。

## □ DVD-ROM &amp; CD-R/RW ドライブの場合

		読み込み	書き込み	書き換え
CD-ROM		○	×	×
音楽 CD	 	○	×	×
ビデオ CD		○	×	×
CD-R		○	○注1	×
CD-RW	 	○	○注1注2	○注1注2
DVD-ROM		○	×	×
DVD-Video		○	×	×
DVD-R (for Authoring) (3.95GB / 4.7GB)		○	×	×
DVD-R (for General) (4.7GB)		○	×	×
DVD-R DL (8.5GB)		×	×	×
DVD-RW		○	×	×
DVD+R (4.7GB)		○	×	×
DVD+R DL (8.5GB)		○	×	×
DVD+RW (4.7GB)		○	×	×
DVD-RAM注3 (4.7GB / 9.4GB)		○	×	×
DVD-RAM2注4		×	×	×

- 注 1 : CD-R や CD-RW へのデータの追記は「Roxio DigitalMedia」で行います。なお、データの追記を行うためには、「Roxio DigitalMedia」を使って CD/DVD にデータの書き込みを行う際に、CD/DVD を追記可能な状態にしておく必要があります。  
詳しくは、「Roxio DigitalMedia」のヘルプをご覧ください。
- 注 2 : CD-RW に書き込んだデータを削除するには、ディスクに書き込まれているデータをすべて消去する必要があります。
- 注 3 :  
・ DVD-RAM は、カートリッジなしタイプまたはカートリッジからディスクが取り出せるタイプをご購入ください。  
カートリッジに入れた状態で使用するタイプ (Type1) は使用できません。また、無理に取り出して使わないでください。  
・ 2.6GB および 5.2GB のディスクは、使用できません。
- 注 4 : DVD-RAM2 は、5 倍速までの従来規格の DVD-RAM と異なり、6、8、12、16 倍速に対応した DVD-RAM です。

## □ スーパーマルチドライブの場合

		読み込み	書き込み	書き換え
CD-ROM		○	×	×
音楽 CD		○	×	×
ビデオ CD		○	×	×
CD-R		○	○注1	×
CD-RW 注2		○	○注1注3	○注3
DVD-ROM		○	×	×
DVD-Video		○	×	×
DVD-R (for Authoring) (3.95GB / 4.7GB)		○	×	×
DVD-R (for General) (4.7GB)		○	○注1	×
DVD-R DL (8.5GB)		○	○注4	×
DVD-RW		○	○注1注3	○注3
DVD+R (4.7GB)		○	○注1	×
DVD+R DL (8.5GB)		○	○注1	×
DVD+RW (4.7GB)		○	○注1注3	○注3
DVD-RAM 注5 (4.7GB / 9.4GB)		○	○	○
DVD-RAM2 注6		×	×	×



- 注 1 : CD-R や CD-RW、DVD-R、DVD-RW、DVD+R、DVD+R DL、DVD+RW へのデータの追記は「Roxio DigitalMedia」で行います。なお、データの追記を行うためには、「Roxio DigitalMedia」を使って CD/DVD にデータの書き込みを行う際に、CD/DVD を追記可能な状態にしておく必要があります。  
詳しくは、「Roxio DigitalMedia」のヘルプをご覧ください。
- 注 2 : 書き換え速度については、最大 10 倍速までを保証します。
- 注 3 : CD-RW、DVD-RW、DVD+RW に書き込んだデータを削除するには、ディスクに書き込まれているデータをすべて消去する必要があります。
- 注 4 : DVD-R DL には追記はできません。
- 注 5 : ・ DVD-RAM は、カートリッジなしタイプまたはカートリッジからディスクが取り出せるタイプをご購入ください。  
カートリッジに入れた状態で使用するタイプ (Type1) は使用できません。また、無理に取り出して使わないでください。  
・ 2.6GB および 5.2GB のディスクは、使用できません。
- 注 6 : DVD-RAM2 は、5 倍速までの従来規格の DVD-RAM と異なり、6、8、12、16 倍速に対応した DVD-RAM です。

## □ 推奨ディスク

本パソコンで書き込み、書き換えを行う場合は、次のディスクをお使いになることをお勧めします。なお、使用できるディスクは、カスタムメイドの選択によって異なります。

### CD-R

太陽誘電 : CDR-74WTY、CDR-74WPY、CDR-80WTY、CDR-80WPY

### CD-RW

三菱化学メディア : SW74QU1、SW74EU1、SW80QU1、SW80EU1

### DVD-R

三菱化学メディア : DHR47JP

太陽誘電 : DVD-R47WPY、DR-47WTY

### DVD-R DL

三菱化学メディア : DHR85YP1

### DVD-RW

日本ビクター : VD-W47F、VD-W47H

### DVD+R

三菱化学メディア : DTR47JP

太陽誘電 : DVD+R47TY、DR+47WTY

### DVD+R DL

三菱化学メディア : DTR85N1、DTR85H1

### DVD+RW

リコー : DRWD-4XPC、D4RWD-S1CW

三菱化学メディア : DTW47U1

### DVD-RAM

日立マクセル : DRM47C.1P (4.7GB、カートリッジ無)、  
DRMC47C.1P (4.7GB、カートリッジ有、取り出し可)、  
DRMC94C.1P (9.4GB、カートリッジ有、取り出し可)

上記以外の記録型ディスクをお使いの場合は、書き込み、書き換え速度の低下や正常に書き込み、書き換えができない場合があります。

## POINT

- ▶ カスタムメイドでDVD-ROM&CD-R/RWドライブまたはスーパーマルチドライブを選択した場合は、次のことにご注意ください。
  - ・本パソコンで作成したCD-R/RWは、お使いになるCDプレーヤーによっては再生できない場合があります。
  - ・本パソコンで作成したDVD-RAM、DVD-R/RW、DVD-R DL、DVD+R/RWおよびDVD+R DLは、お使いになるDVDプレーヤーによっては、再生できない場合があります。また、再生に対応したDVDプレーヤーをお使いの場合でも、ディスクの記録状態によっては再生できない場合があります。
  - ・ウイルス対策ソフトなどを常駐し、ファイルアクセスの監視を行った状態でディスクに書き込むと、書き込み速度が低下する場合があります。

## DVD-RAM への書き込み／書き換えについて

本パソコンのスーパーマルチドライブで DVD-RAM を作成する場合には、あらかじめ DVD-RAM ディスクをフォーマット（初期化）する必要があります。

9.4GBの両面タイプのDVD-RAMディスクについては、片面ごとにフォーマットしてください。

2.6/5.2GB の DVD-RAM ディスクについては使用できません。

### ■ DVD-RAM のフォーマット形式

DVD-RAM ディスクのフォーマットには、次のものがあります。

#### □ FAT 形式

Windows の標準フォーマットで、ハードディスクなどでも使用されています。

- FAT32

Windows の標準フォーマットです。

#### □ UDF (Universal Disk Format) 形式

DVD の統一標準フォーマットです。UDF 形式でフォーマットした DVD-RAM メディアでは、エラーチェックツールや最適化（デフラグ）ツールは実行できません。

- UDF1.5

DVD-RAM ディスクの標準フォーマットです。

- UDF2.0（「DVD-RAM ドライバソフト」のみ選択可能）

DVD フォーラム策定の「ビデオレコーディングフォーマット規格」準拠のフォーマットです。

### ■ ソフトウェアについて

本パソコンのスーパーマルチドライブで DVD-RAM に書き込み、書き換えする場合は、次のソフトウェアがお使いになれます。

- Windows 標準のドライバ

Windows が標準でサポートしているドライバで DVD-RAM の書き込み、書き換えを行うことができます。

DVD-RAM のフォーマット形式は、FAT32 に対応しています。

「DVD-RAM ドライバソフト」をインストールすると、機能が強化されます。

- 「DVD-RAM ドライバソフト」

ハードディスクと同様の操作で DVD-RAM に書き込み、書き換えを行う場合は、「DVD-RAM ドライバソフト」をインストールしてください。インストールする場合は、「DVD-RAM ドライバソフト」CD-ROM を用意してください。

インストール方法は、「ソフトウェア」－「ソフトウェア一覧」（→ P.128）をご覧ください。

DVD-RAM のフォーマット形式は、FAT32、UDF1.5 および UDF2.0 に対応しています。

## ■ DVD-RAM ディスクに書き込むための準備

DVD-RAM ディスクに書き込む前に、ドライブの設定を変更し、DVD-RAM ディスクをフォーマットしてください。

- 初めてDVD-RAMディスクに書き込む場合は、次の手順でドライブの設定を変更してください。
  1. 「スタート」ボタン→「マイコンピュータ」の順にクリックします。
  2. DVD-RAM を割り当てているドライブを右クリックし、「プロパティ」をクリックします。
  3. 「書き込み」タブで「このドライブでCD書き込みを有効にする」のチェックを外します。
  4. 「OK」をクリックします。
- DVD-RAM ディスクをフォーマットする場合は、お使いになる目的にあわせて、フォーマット形式を選んでください。

## ディスクをセットする／取り出す

### ⚠ 注意



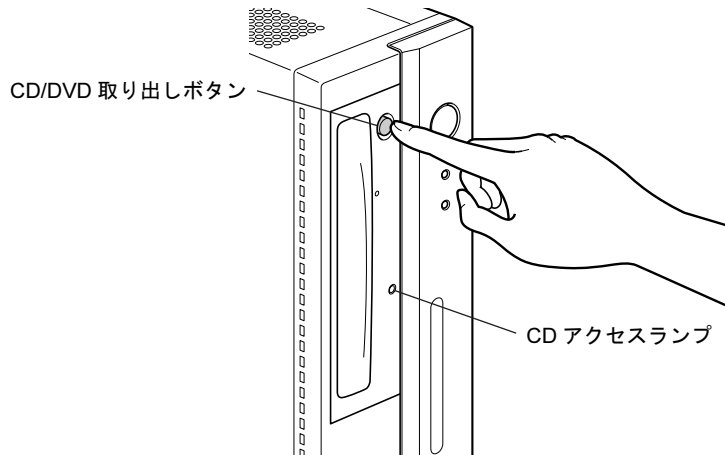
- CDやDVDをセットするとき、および取り出すときには、CD/DVDドライブのトレーに指などを入れないでください。  
けがの原因になることがあります。

### ■ ディスクをセットする

#### □ カスタムメイドでCD-ROMドライブ（40倍速）を選択した場合

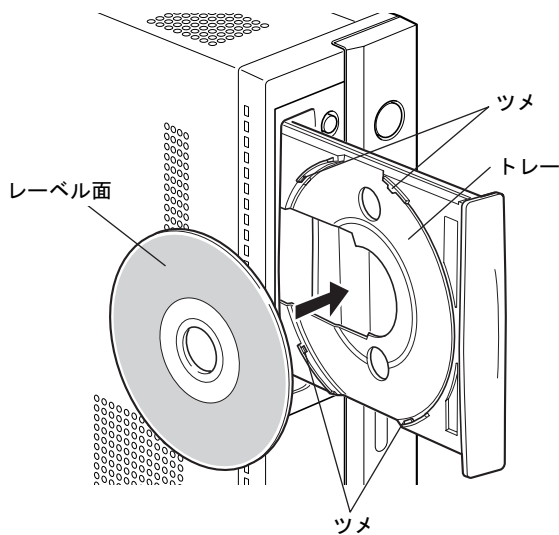
##### 1 CD/DVD取り出しボタンを押します。

CD/DVD取り出しボタンを押すと、ディスクをセットするトレーが出てきます。



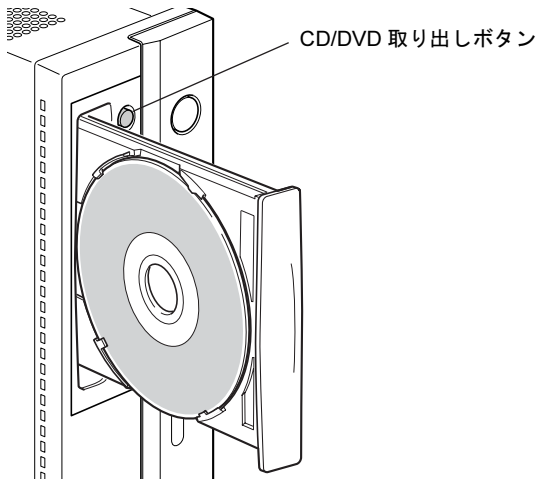
##### 2 ディスクをセットします。

ディスクのレーベル面を左にしてトレーの中央に置き、ディスクの落下を防止するためのツメ（4ヶ所）で固定します。



### 3 CD/DVD 取り出しボタンを押します。

トレーがパソコン本体に入り、ディスクがセットされます。



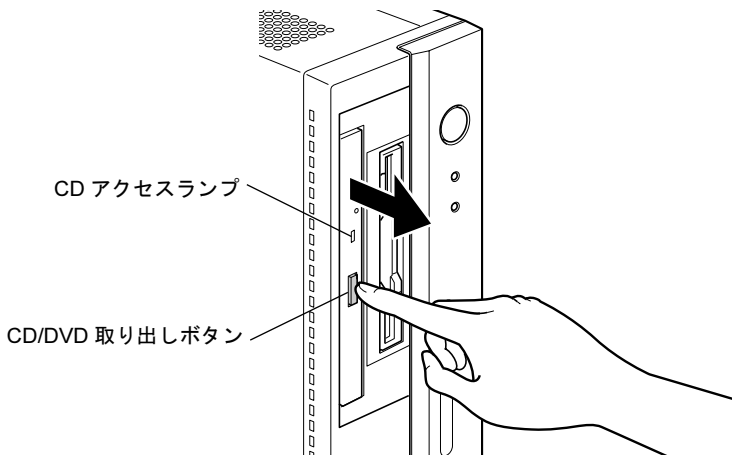
#### POINT

- ▶ ディスクをセットすると、CD アクセスランプが点灯します。CD アクセスランプが消えたことを確認してから、次の操作に進んでください。
- ▶ トレーが入っている途中で CD/DVD 取り出しボタンを押すと、トレーが正しくセットされません。
- ▶ ディスクをセットしてから使用可能となるまでしばらく時間がかかります。また、マルチセッションディスクの場合、通常のディスクをお使いになるときと比べ、セットしてから使用可能となるまで、多少時間がかかることがあります。

## □ RAID モデル／カスタムメイドで CD-ROM ドライブ（24 倍速）を選択した場合

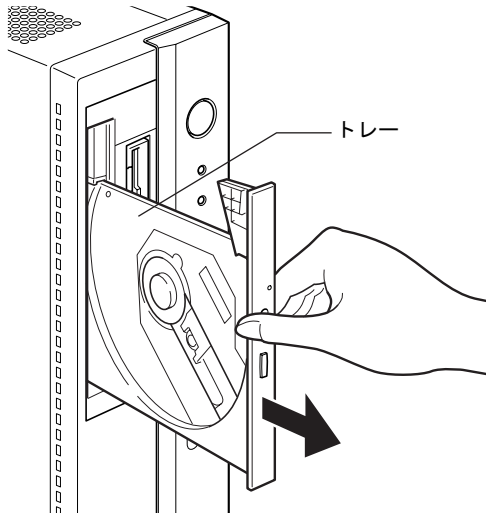
### 1 CD/DVD 取り出しボタンを押します。

CD/DVD 取り出しボタンを押すと、ディスクをセットするトレーが少し出てきます。



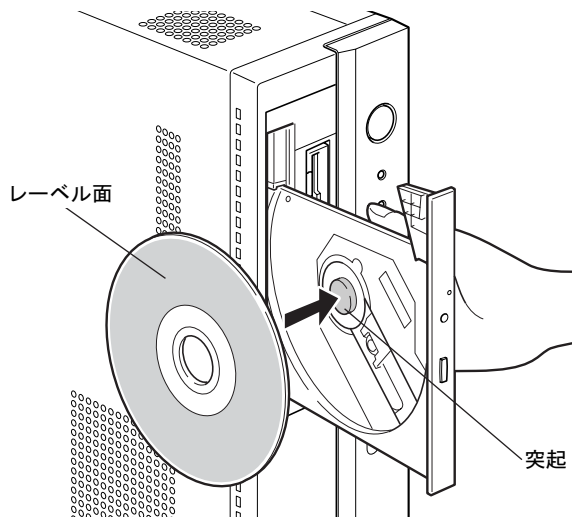
**2** トレーを手で引き出します。

図のようにトレーの中央を持って引き出してください。

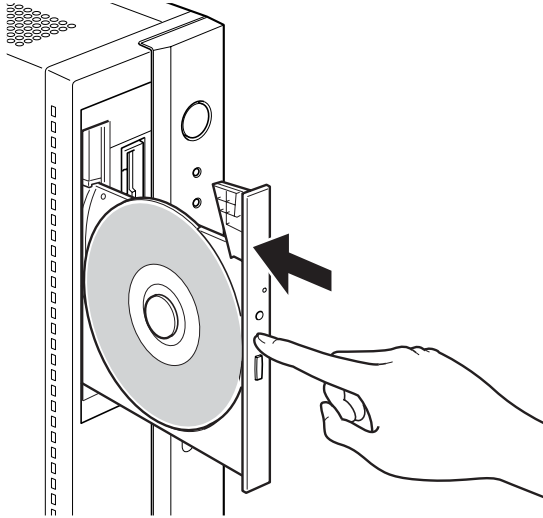
**3** ディスクをセットします。

ディスクのレーベル面を左にして、トレーの中央の突起にディスクの穴を合わせ、「パチン」という音がするまでしっかりとはめ込んでください。このとき、パソコン本体が転倒しないようトレーを手で押さえてください。

きちんとはめ込まないと、再生できなかったり、ディスクが取り出せなくなったりすることがあります。



- 4** トレーを手で「カチッ」という音がするまで押します。  
トレージがパソコン本体に入り、ディスクがセットされます。



**POINT**

- ▶ ディスクをセットすると、CD アクセスランプが点灯します。CD アクセスランプが消えたことを確認してから、次の操作に進んでください。
- ▶ トレーを入れるときに CD/DVD 取り出しボタンを押すとトレージが正しくセットされません。
- ▶ ディスクをセットしてから使用可能となるまでしばらく時間がかかります。また、マルチセッションディスクの場合、通常のディスクをお使いになるときと比べ、セットしてから使用可能となるまで、多少時間がかかることがあります。

**■ ディスクを取り出す**

ディスクを取り出す場合は、CD アクセスランプが消えていることを確認してから、CD/DVD 取り出しボタンを押してください。



## 5 フロッピーディスクについて

フロッピーディスクの取り扱いやセット方法、取り出し方法を説明します。

### 重要

- ▶ カスタムメイドの選択によっては、フロッピーディスクドライブは搭載されていません。

### 取り扱い上の注意

故障の原因となりますので、フロッピーディスクをお使いになるときは、次の点に注意してください。

- コーヒーなどの液体がかからないようにしてください。
- シャッタを開いて中のディスクにさわらないでください。
- 曲げたり、重いものをのせたりしないでください。
- 磁石などの磁気を帯びたものを近づけないでください。
- 固い床などに落とさないでください。
- 高温や低温の場所に保管しないでください。
- 湿気やほこりの多い場所に保管しないでください。
- ラベルを何枚も重ねて貼らないでください（ドライブにつまる原因になります）。
- 結露させたり、濡らしたりしないでください。

### フロッピーディスクをセットする／取り出す

#### 注意



- フロッピーディスクをセットするとき、および取り出すときには、フロッピーディスクドライブの差し込み口に指などを入れしないでください。けがの原因になることがあります。

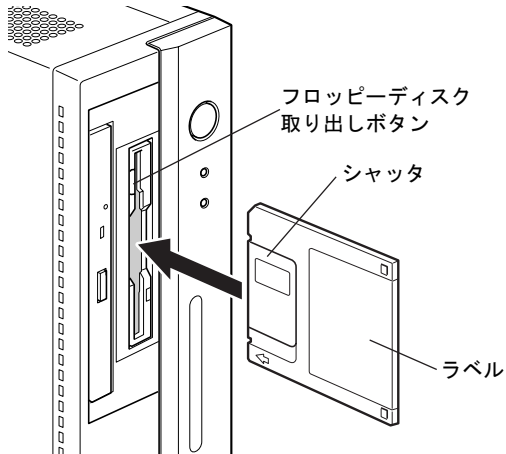
#### POINT

- ▶ DOS/V フォーマット済みのフロッピーディスクをお使いください。その他のフロッピーディスクをお使いになると、動作が保証されません。

## ■ フロッピーディスクをセットする

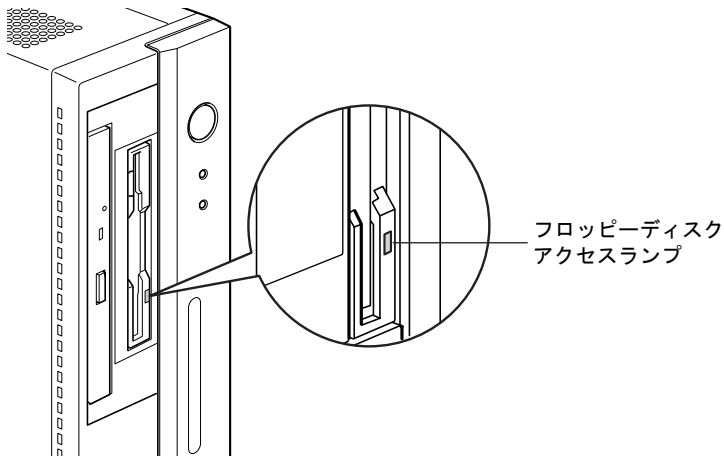
- 1 ラベル面を左にしてシャッタのある側から、フロッピーディスクドライブに差し込みます。

「カシャッ」と音がして、フロッピーディスク取り出しボタンが飛び出します。



## ■ フロッピーディスクを取り出す

- 1 フロッピーディスクアクセスランプが消えていることを確認します。



### POINT

- ▶ フロッピーディスクアクセスランプの点灯中に、フロッピーディスクを取り出さないでください。データが破壊される可能性があります。

- 2 フロッピーディスク取り出しボタンを押します。  
フロッピーディスクが出てきます。

## 6 ハードディスクについて

ハードディスクの取り扱いについて、気をつけていただきたいことを説明します。

### 注意事項

故障の原因となりますので、次の点に注意してください。

- ハードディスクの内部では、情報を記録するディスクが高速に回転しながら、情報の読み書きをしています。非常にデリケートな装置ですので、電源が入ったままの状態でご使用を持ち運んだり、衝撃や振動を与えたりしないでください。
- 極端に温度変化が激しい場所での使用および保管は避けてください。
- 直射日光のあたる場所や発熱器具のそばには近づけないでください。
- 衝撃や振動の加わる場所での使用および保管は避けてください。
- 湿気やほこりの多い場所での使用および保管は避けてください。
- 磁石や強い磁界を発生する装置の近くでの使用および保管は避けてください。
- 分解したり、解体したりしないでください。
- 結露させたり、濡らしたりしないようにしてください。

#### POINT

- ▶ 取り扱い方法によっては、ディスク内のデータが破壊される場合があります。重要なデータは必ずバックアップを取っておいてください。
- ▶ 同一タイプのハードディスクでも若干の容量差があります。ハードディスク単位ではなくファイル単位、または区画単位でのバックアップをお勧めします。

## 7 CPU について

本パソコンに搭載されている CPU で使用できる機能は、次のとおりです。

### 重要

- ▶ ここで説明する CPU の各機能は、Windows XP モデルで、Microsoft® Windows® XP Service Pack 2 セキュリティ強化機能搭載（以降、Windows XP SP2）をインストールした場合のみお使いになれます。その他の OS をお使いになる場合の動作保証はいたしません。  
なお、Windows XPモデルには、あらかじめWindows XP SP2がインストールされています。

お使いのパソコンに搭載されている CPU をご覧ください。

	エグゼキュート・ ディスエーブル・ ビット機能	ハイパー・ スレディング・ テクノロジー機能	拡張版 Intel® SpeedStep® テクノロジー機能
Intel® Pentium® 4 プロセッサ 650 3.40 GHz	○	○	○
Intel® Pentium® 4 プロセッサ 630 3 GHz	○	○	○
Intel® Pentium® 4 プロセッサ 521 2.80 GHz	○	○	×
Intel® Celeron® D プロセッサ 336 2.80 GHz	○	×	×
Intel® Pentium® D プロセッサ 820 2.80 GHz	○	×	×
Intel® Pentium® 4 プロセッサ 524 3.06 GHz	○	○	×
Intel® Pentium® 4 プロセッサ 531 3 GHz	○	○	×

## ■ エグゼキュート・ディスエーブル・ビット機能

エグゼキュート・ディスエーブル・ビット機能は、Microsoft® Windows® XP Service Pack 2 セキュリティ強化機能搭載（以降、Windows XP SP2）のデータ実行防止（DEP）機能と連動し、悪意のあるプログラムが不正なメモリ領域を使用することを防ぎます。

この機能を有効にするか無効にするかは、BIOS セットアップで設定します。ご購入時は、有効に設定されています。

この機能を有効にした場合は、次のようになります。

- 「システムのプロパティ」ウィンドウの「全般」タブに、「物理アドレス拡張」というメッセージが表示されます。
- データ実行防止（DEP）機能がウイルスやその他の脅威を検出した場合、「データ実行防止」ウィンドウに「コンピュータの保護のため、このプログラムは Windows により終了されました。」というメッセージが表示されます。

この場合は、「データ実行防止」ウィンドウの「その他の詳細情報を表示します。」をクリックして表示される対処方法に従ってください。

## ■ ハイパー・スレディング・テクノロジー機能

ハイパー・スレディング・テクノロジー機能は、1つの CPU を 2 つあるかのように見せかけることによってソフトウェアの複数処理の性能を高め、作業効率を上げることができます。

この機能を有効にするか無効にするかは、BIOS セットアップで設定します。ご購入時は、無効に設定されています。設定を変更する方法などは、『取扱説明書』をご覧ください。

## ■ 拡張版 Intel® SpeedStep® テクノロジー機能（EIST）

拡張版 Intel® SpeedStep® テクノロジー機能は、実行中のソフトウェアの CPU 負荷に合わせて、Windows がプロセッサの動作周波数および動作電圧を自動的に低下させる機能です。

この機能を有効にするか無効にするかは、「電源オプションのプロパティ」ウィンドウで設定します。ご購入時は、無効に設定されています。有効にする場合は、「電源設定」タブで、「電源設定」を「ポータブル／ラップトップ」に設定してください。

## 8 ハードウェアのお手入れ

### パソコン本体のお手入れ

#### 警告

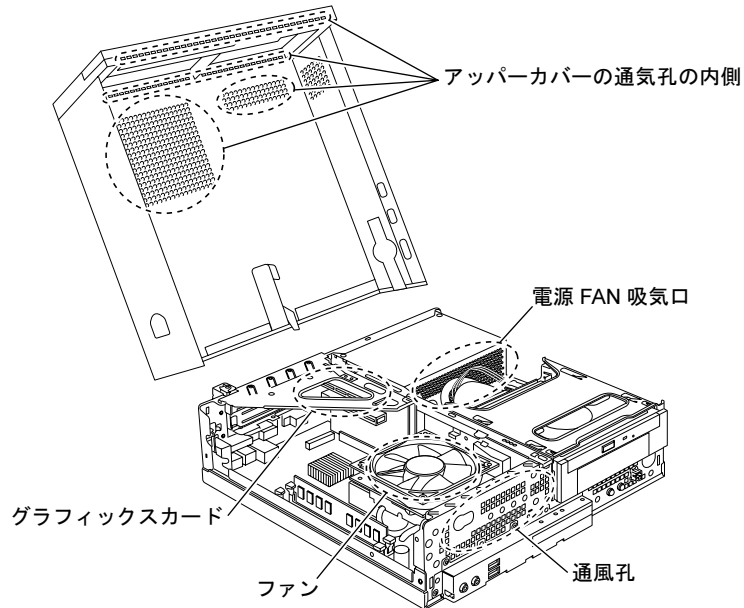


- お手入れをする場合は、パソコン本体および接続されている機器の電源を切り、電源プラグをコンセントから抜いた後に行ってください。  
この手順を守らずに作業を行うと、感電・火災または故障の原因となります。

- 柔らかい布で、から拭きします。から拭きで落ちない汚れは、中性洗剤をしみ込ませ固くしぼった布で拭きます。汚れが落ちたら、水に浸して固くしぼった布で、中性洗剤を拭き取ります。拭き取りのときは、パソコン本体に水が入らないようにご注意ください。
- 中性洗剤以外の洗剤や溶剤などをお使いにならないでください。パソコン本体を損傷する原因となります。
- パソコン本体内部にほこりがたまると、故障の原因となります。通風孔にほこりがたまらないように定期的に清掃してください。

## 重要

- ▶ パソコン本体内部のほこりがたまりやすい箇所です。故障の原因となりますので、ほこりがたまらないように定期的に清掃してください。



- ▶ パソコン本体内部の部品には触れないでください。  
異音や故障の原因となりますので、CPU ファンの羽根およびその他のパソコン本体内部の部品には、極力手を触れないでください。
- ▶ 清掃時には、十分に換気してください。  
清掃時には、ほこりなどを口や鼻から吸い込まないように、窓を開けたり、換気扇を回したりするなどして、十分に換気してください。

## マウスのお手入れ

表面の汚れは、柔らかい布でから拭きします。

汚れがひどい場合は、水または水で薄めた中性洗剤を含ませた布を、固く絞って拭き取ってください。中性洗剤を使用して拭いた場合は、水に浸した布を固く絞って中性洗剤を拭き取ってください。また、拭き取りの際は、マウス内部に水が入らないよう十分に注意してください。なお、シンナーやベンジンなど揮発性の強いものや、化学ぞうきんは絶対に使わないでください。

また、PS/2 マウスのボールがスムーズに回転しないときは、ボールを取り外してクリーニングします。ボールのクリーニング方法は、次のとおりです。

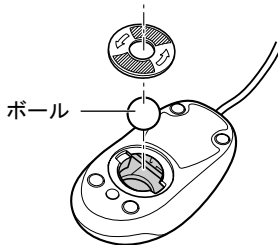
**1** マウスの裏ボタンを取り外します。

マウス底面にある裏ボタンを、矢印の方向に回して取り外します。



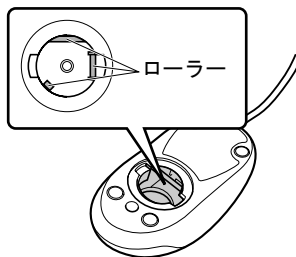
**2** ボールを取り出して、水洗いします。

マウスをひっくり返し、ボールを取り出します。その後、ボールを水洗いします。



**3** マウス内部をクリーニングします。

マウス内部、および裏ボタンを、水に浸して固くしぼった布で拭きます。  
ローラーは、綿棒で拭きます。



**4** ボール、裏ボタンを取り付けます。

ボールとマウスの内部を充分乾燥させたら、ボールと裏ボタンを取り付けます。

## キーボードのお手入れ

キーボードの汚れは、乾いた柔らかい布で軽く拭き取ってください。

汚れがひどい場合は、水または水で薄めた中性洗剤を含ませた布を、固く絞って拭き取ってください。中性洗剤を使用して拭いた場合は、水に浸した布を固く絞って中性洗剤を拭き取ってください。また、拭き取りの際は、キーボード内部に水が入らないよう十分に注意してください。なお、シンナーやベンジンなど揮発性の強いものや、化学ぞうきんは絶対に使わないでください。

キーボードのキーとキーの間のほこりなどを取る場合は、圧縮空気などを使ってゴミを吹き飛ばしてください。なお、掃除機などを使って、キーを強い力で引っ張らないでください。



## フロッピーディスクドライブのお手入れ

### 重要

▶ カスタムメイドの選択によっては、フロッピーディスクドライブは搭載されていません。

フロッピーディスクドライブは、長い間使用していると、ヘッド（データを読み書きする部品）が汚れてきます。ヘッドが汚れると、フロッピーディスクに記録したデータを正常に読み書きできなくなります。別売のクリーニングフロッピーを使用して、3ヶ月に1回程度の割合でクリーニングしてください。

### ■ 用意するもの

商品名：クリーニングフロッピーマイクロ

商品番号：0212116

クリーニングフロッピーマイクロは、富士通サプライ品です。お問い合わせ先については、『取扱説明書』をご覧ください。

### ■ お手入れのしかた

- 1 クリーニングフロッピーをセットします。
- 2 デスクトップの「マイコンピュータ」アイコンをダブルクリックします。  
「マイコンピュータ」ウィンドウが表示されます。
- 3 「3.5 インチ FD (A:)」をクリックします。  
フロッピーディスクドライブのクリーニングが開始されます。
- 4 「ドライブAのディスクはフォーマットされていません。今すぐフォーマットしますか？」のメッセージが表示されたら、「いいえ」をクリックします。
- 5 フロッピーディスクへのアクセスが終了したことを確認し、クリーニングフロッピーを取り出します。
- 6 「マイコンピュータ」ウィンドウを閉じます。

## 9 筐体のセキュリティ

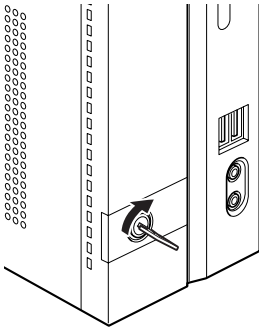
パソコン内部のデバイス（ハードディスクや CPU など）を盗難から守るため、本パソコンに施錠できます。

### パソコン本体前面の施錠方法

#### 重要

- ▶ カスタムメイドの選択によっては、本体カバーキーは搭載されていません。

- 1 パソコン本体前面の鍵穴に、添付の本体カバーキーを差し込み、右に回します。

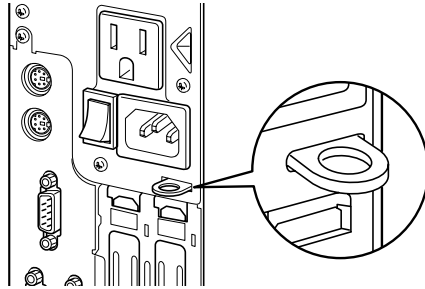


#### 重要

- ▶ 施錠する場合は、お客様の責任で、本体カバーキーを紛失しないようにしてください。
- ▶ 本体カバーキーを紛失した場合は、引取修理による本体カバーの交換が必要となります。「富士通ハードウェア修理相談センター」にご連絡ください。  
なお、保証期間にかかわらず、鍵の紛失による本体カバーの交換は有償となります。
- ▶ 本体カバーキーを紛失した場合は、訪問修理の際も即日修理ができません。  
引取修理になりますので、あらかじめご了承ください。

## パソコン本体背面の施錠方法

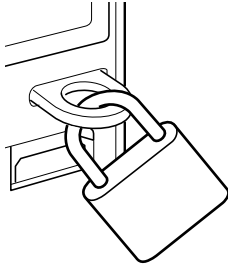
- 1 アッパーカバーがきちんと取り付けられていることを確認します。



### POINT

- ▶ セキュリティ施錠金具の穴径は、 $\phi 8\text{mm}$  です。

- 2 セキュリティ施錠金具に、市販の鍵を取り付けます。



### POINT

- ▶ セキュリティ施錠金具には、次のセキュリティワイヤも使用できます。  
商品名：セキュリロックワイヤ .TOP  
商品番号：1690290  
セキュリロックワイヤ .TOP は、富士通サプライ品です。お問い合わせ先については、『取扱説明書』をご覧ください。

Memo

---

## 第3章 増設

# 3

本パソコンに取り付けられている（取り付け可能な）周辺機器について、基本的な取り扱い方などを説明しています。

- |                      |    |
|----------------------|----|
| 1 周辺機器を取り付ける前に ..... | 62 |
| 2 本体カバーを取り外す .....   | 64 |
| 3 メモリを取り付ける .....    | 65 |
| 4 拡張カードを取り付ける .....  | 69 |

# 1 周辺機器を取り付ける前に

本パソコンは、さまざまな周辺機器を接続または内蔵して、機能を拡張できます。

## 警告



- 周辺機器のケーブルは、このマニュアルをよく読み、正しく接続してください。誤った接続状態でお使いになると、感電・火災の原因となります。また、パソコン本体および周辺機器が故障する原因となります。

## 注意



- 周辺機器などの取り付け、取り外しを行う際は、指定された場所以外のネジは外さないでください。指定された場所以外のネジを外すと、けがををするおそれがあります。また、故障の原因となることがあります。



- 電源を切った直後は、パソコン本体内部の装置が熱くなっています。電源を切り、電源プラグをコンセントから抜いた後充分に待ってから作業を始めてください。火傷の原因となることがあります。

## 取り扱い上の注意

周辺機器を取り付けるときは、次のことに注意してください。

- 周辺機器の中には、お使いになれないものがあります  
ご購入の前に富士通製品情報ページ内にある FMV-ESPRIMO の「システム構成図」(<http://www.fmworld.net/biz/fmv/product/syskou/>) をご覧になり、その周辺機器がお使いになれるかどうかを確認してください。
- 周辺機器は、弊社純正品をお使いいただくことをお勧めします  
純正品以外を取り付けて、正常に動かなかったり、パソコンが故障しても、保証の対象外となります。  
純正品が用意されていない機器については、本パソコンに対応しているかどうかをお使いの周辺機器メーカーにご確認ください。  
弊社純正品以外の動作については、サポートしておりません。
- 一度に取り付ける周辺機器は 1 つだけにしてください  
一度に複数の周辺機器を取り付けると、ドライバのインストールなどが正常に行われないうおそれがあります。1 つの周辺機器の取り付けが終了して、動作確認を行った後、別の周辺機器を取り付けてください。
- パソコンおよび接続されている機器の電源を切ってください  
安全のため、必ず電源プラグをコンセントから抜いてください。パソコンの電源を切った状態でも、パソコン本体内部には電流が流れています。
- 内蔵の周辺機器について  
標準搭載およびカスタムメイドの選択によって搭載された機器は、ご購入時の状態から搭載位置やケーブルの接続先などを変更することをサポートしておりません（マニュアルなどに指示がある場合を除く）。

- **電源ユニットは分解しないでください**  
電源ユニットは、パソコン本体内部の背面側にある箱形の部品です。  
詳しくは、「各部名称」－「パソコン本体内部」(→ P.19) をご覧ください。
- **内部のケーブル類や装置の扱いに注意してください**  
傷つけたり、加工したりしないでください。
- **柔らかい布の上などで作業してください**  
固いものの上に直接置いて作業すると、パソコン本体に傷が付くおそれがあります。
- **静電気に注意してください**  
内蔵周辺機器は、プリント基板や電子部品がむきだしになっています。これらは、人体に発生する静電気によって損傷を受ける場合があります。取り扱う前に、一度大きな金属質のものに手を触れるなどして静電気を放電してください。
- **プリント基板表面やはんだ付けの部分、コネクタ部分には手を触れないでください**  
金具の部分や、プリント基板のふちを持つようにしてください。
- **周辺機器の電源について**  
周辺機器の電源はパソコン本体の電源を入れる前に入れるものが一般的ですが、パソコン本体より後に電源を入れるものもあります。周辺機器のマニュアルをご覧ください。
- **ACPI に対応した周辺機器をお使いください**  
本パソコンは、ACPI (省電力に関する電源制御規格の 1 つ) に対応しています。  
ACPI 対応の OS で周辺機器をお使いになる場合、周辺機器が ACPI に対応しているか周辺機器の製造元にお問い合わせください。ACPI に対応していない周辺機器を使うと、パソコンおよび周辺機器が正常に動作しないおそれがあります。
- **ドライバーを用意してください**  
周辺機器の取り付けや取り外しには、プラスのドライバーが必要な場合があります。  
ネジの頭をつぶさないように、ネジのサイズに合ったドライバーをご用意ください。

## 2 本体カバーを取り外す

周辺機器を取り付けるときは、アッパーカバーを取り外して、内部が見える状態にします。

### ⚠ 警告



- 本体カバーの取り付けや取り外しを行うときは、パソコン本体および接続されている機器の電源を切り、電源プラグをコンセントから抜いた後に行ってください。この手順を守らずに作業を行うと、感電・火災または故障の原因となります。

### ⚠ 注意



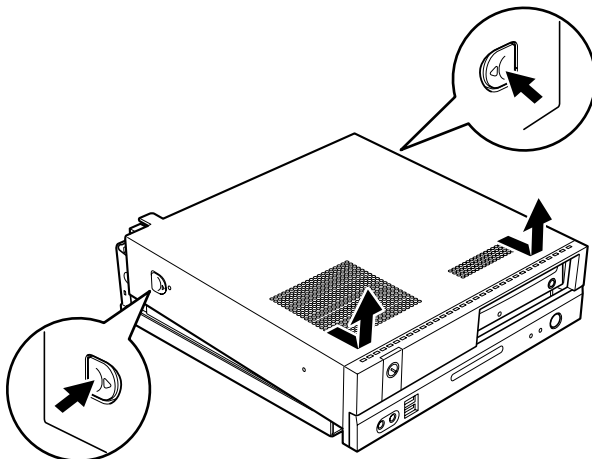
- 本体カバーの取り付け、取り外しを行う際は、指定された場所以外のネジは外さないください。指定された場所以外のネジを外すと、けがをするおそれがあります。また、故障の原因となることがあります。

## 本体カバーの取り外し方

本体カバーは、パソコン本体が滑らないような場所で取り外してください。フット（→P.14）を取り付けている場合は、パソコン本体からフットを取り外し、横置きにしてからアッパーカバーを取り外してください。

### 1 パソコン本体両側のロックボタンを押しながら、アッパーカバーを取り外します。

パソコン本体前側にスライドさせてから、上に持ち上げて取り外します。お使いの機種により、アッパーカバーの取り外しが硬く感じる場合があります。



### POINT

- ▶ アッパーカバーを取り付ける場合は、アッパーカバーをパソコン本体の上にも下ろし、パソコン本体背面側に、突き当たるまでしっかりとスライドさせてください。



## 3 メモリを取り付ける

本パソコンのメモリを増やすと、一度に読み込めるデータの量が増え、パソコンの処理能力があがります。

### POINT

- ▶ ご購入後、メモリを取り付ける場合は、Windows のセットアップをしてから、一度電源を切った後に取り付けてください（→『取扱説明書』）。

### 警告



- メモリの取り付けや取り外しを行うときは、パソコン本体および接続されている機器の電源を切り、電源プラグをコンセントから抜いた後に行ってください。  
この手順を守らずに作業を行うと、感電・火災または故障の原因となります。

### 注意



- メモリの取り付け、取り外しを行う際は、指定された場所以外のネジは外さないでください。指定された場所以外のネジを外すと、けがをするおそれがあります。また、故障の原因となることがあります。



- パソコン本体内部の突起物、および指定されたスイッチ以外には、手を触れないでください。けがをするおそれがあります。また、故障の原因となることがあります。



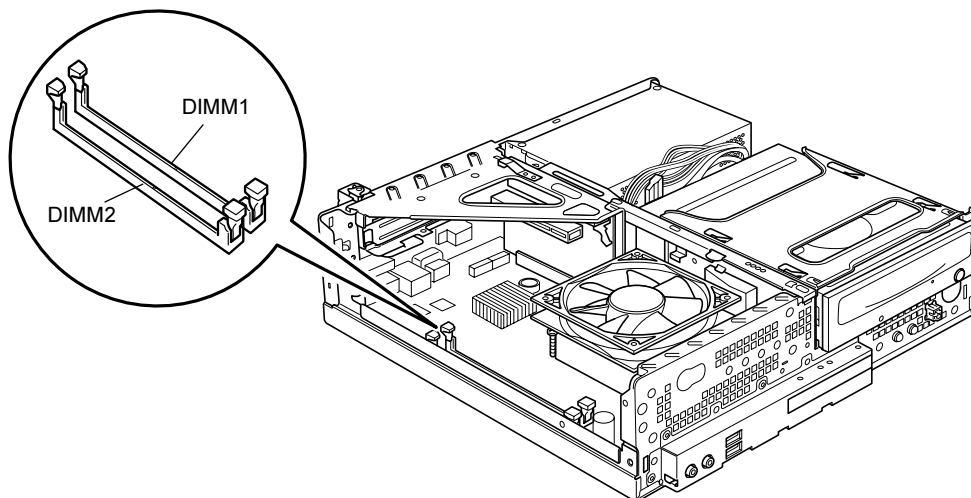
- メモリは何度も抜き差ししないでください。  
故障の原因となることがあります。



- 電源を切った直後は、パソコン本体内部の装置が熱くなっています。電源を切り、電源プラグをコンセントから抜いた後充分に待ってから作業を始めてください。  
火傷の原因となることがあります。

## メモリの取り付け場所

メモリは、パソコン本体内部のメモリスロットに取り付けます。



(イラストは機種や状況により異なります)

## 取り付けられるメモリ

本パソコンにメモリを増設する場合は、弊社純正品の「拡張 RAM モジュール DDR2 SDRAM PC2-4200 対応 (ECC なし)」をお使いください。

### ■メモリの組み合わせ表

本パソコンには、最大で 2GB のメモリを取り付けることができます。

メモリを増設するときは、次の表でメモリの容量とスロットの組み合わせを確認し、正しく取り付けてください。

DIMM1	DIMM2	総容量
256 MB	—	256 MB <small>注</small>
512 MB	—	512 MB <small>注</small>
256 MB	256 MB	512 MB
512 MB	512 MB	1 GB
1 GB	1 GB	2 GB

注 : ご購入時に選択したメモリが取り付けられています。

### 重要

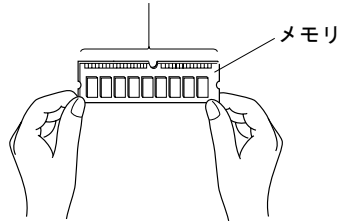
- ▶ この表の組み合わせ以外で、メモリを取り付けしないでください。

## メモリを取り付ける

### 重要

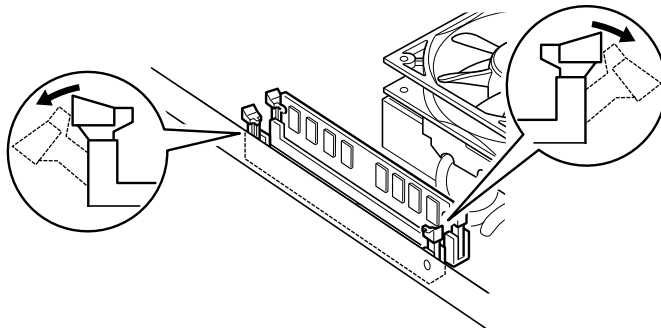
- ▶ メモリは、静電気に対して非常に弱い部品で構成されており、人体にたまった静電気により破壊される場合があります。メモリを取り扱う前に、一度金属質のものに手を触れて、静電気を放電してください。
- ▶ メモリは次図のようにふちを持ってください。金色の線が入っている部分（端子）には、絶対に手を触れないでください。

この部分には手を触れないでください。



- ▶ メモリの取り付け／取り外しを行う場合は、メモリが補助金具などに触れないように注意してください。

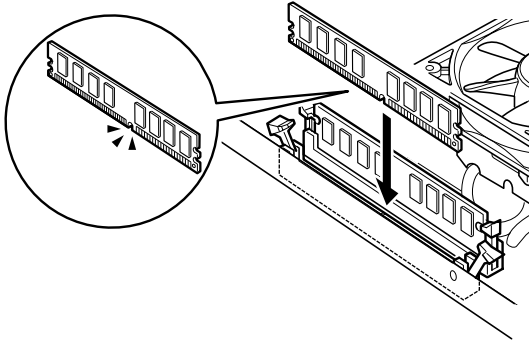
- 1** パソコン本体および接続されている機器の電源を切り、電源プラグをコンセントから抜きます。
- 2** アッパーカバーを取り外します（→ P.64）。
- 3** スロットの両側のフックを外側に開きます。



#### 4 メモリをスロットに差し込みます。

メモリの切り欠け部分とスロットの切り欠け部分を合わせるようにして、スロットに垂直に差し込みます。

正しく差し込まれると、スロットの両側のフックが起きます。このとき、フックがメモリをしっかり固定しているか確認してください。



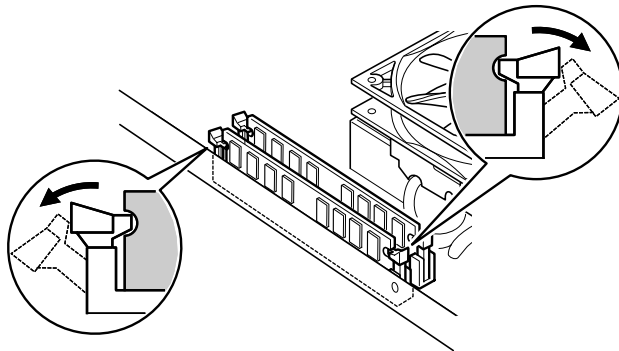
#### POINT

- ▶ 逆向きに差し込んだ場合、故障の原因となることがありますので、ご注意ください。

#### 5 アッパーカバーを取り付けます。

#### POINT

- ▶ メモリが正しく取り付けられているかどうかは、次の手順で確認してください。
  1. BIOS セットアップを起動します。  
起動の手順については、「BIOS」－「BIOS セットアップを起動する」(→ P.147)をご覧ください。
  2. 「Main」－「Total Memory」でメモリの容量を確認します。  
メモリの容量が正しくない場合は、取り付けたメモリが本パソコンで使用できることを確認後、もう一度やり直してください。
- ▶ メモリを取り外す場合は、取り付けの手順を参照してください。なお、取り外したメモリは、静電気防止袋に入れて大切に保管してください。
- ▶ スロットの両側のフックを外側に開くときは、勢いよく開かないように注意してください。フックを勢いよく外側に開くと、メモリが飛び抜け、故障の原因となることがあります。



## 4 拡張カードを取り付ける

拡張カードは、本パソコンの機能を拡張します。

### POINT

- ▶ ご購入後、拡張カードを取り付ける場合は、Windows のセットアップをしてから、一度電源を切った後に取り付けてください（→ 『取扱説明書』）。

### 警告



- 拡張カードの取り付けや取り外しを行うときは、パソコン本体および接続されている機器の電源を切り、電源プラグをコンセントから抜いた後に行ってください。この手順を守らずに作業を行うと、感電・火災または故障の原因となります。

### 注意



- 拡張カードの取り付け、取り外しを行う際は、指定された場所以外のネジは外さないでください。指定された場所以外のネジを外すと、けがをすおそれがあります。また、故障の原因となることがあります。



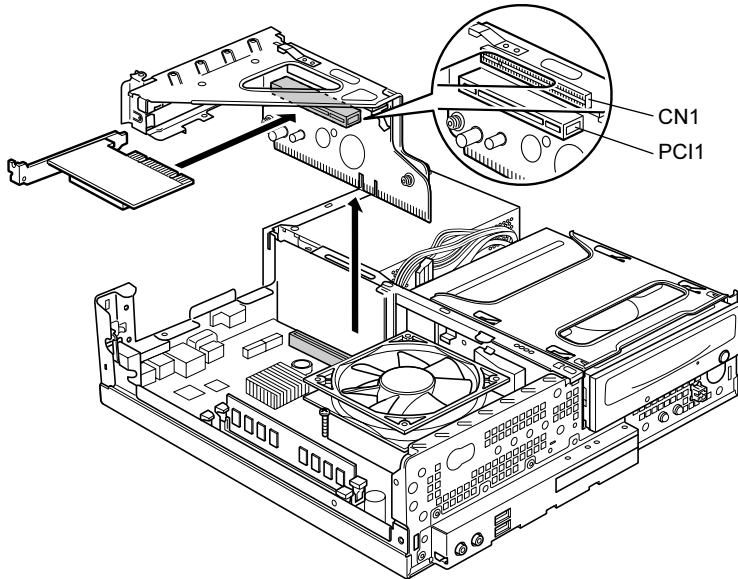
- パソコン本体内部の突起物、および指定されたスイッチ以外には、手を触れないでください。けがをすおそれがあります。また、故障の原因となることがあります。



- 電源を切った直後は、パソコン本体内部の装置が熱くなっています。電源を切り、電源プラグをコンセントから抜いた後充分に待ってから作業を始めてください。火傷の原因となることがあります。

## 拡張カードの取り付け場所

拡張カードは、パソコン本体内部の拡張カードスロットに取り付けます。



(イラストは機種や状況により異なります)

## 取り付けられる拡張カード

本パソコンには、PCI 規格の拡張カードを取り付けられます。

RAID モデルの場合、PCI1 のスロットに SATA-RAID カードが取り付けられています。

PCI1 のスロットには、最大長 176mm の拡張カード（ハーフサイズ）を取り付けることができます。

### POINT

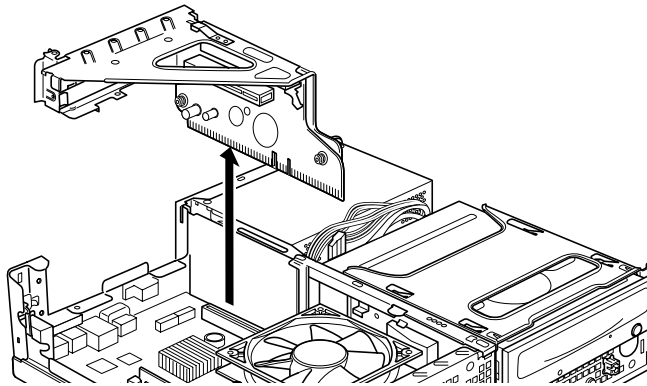
- ▶ カスタムメイドで拡張カードを選択した場合には、あらかじめ拡張カードが接続されています。
- ▶ 増設する PCI カードが起動 ROM (BIOS) を搭載している場合、その種類や増設数により、システム起動時に「Error loading operating system」等のエラーメッセージが表示され、起動できない場合があります。この場合は、増設する PCI カードの BIOS を無効にすることにより、現象を回避できることがあります。増設する PCI カードの BIOS を無効にする方法は、PCI カードのマニュアルをご覧ください。

## 拡張カードを取り付ける

### POINT

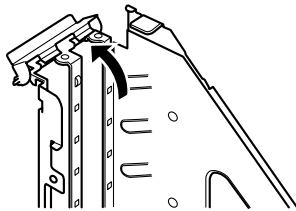
▶ この手順で説明しているイラストは、カスタムメイドで CD-ROM ドライブ (40 倍速) を選択した場合です。お使いの機種にあわせて読み替えてください。

- 1** パソコン本体および接続されている機器の電源を切り、電源プラグをコンセントから抜きます。
- 2** アッパーカバーを取り外します (→ P.64)。
- 3** 拡張カード取り付け金具を取り外します。  
拡張カード取り付け金具は真上に引き上げてください。  
すでに拡張カードが増設されている場合は、増設された拡張カードに接続されているケーブルを抜いてから、取り外してください。

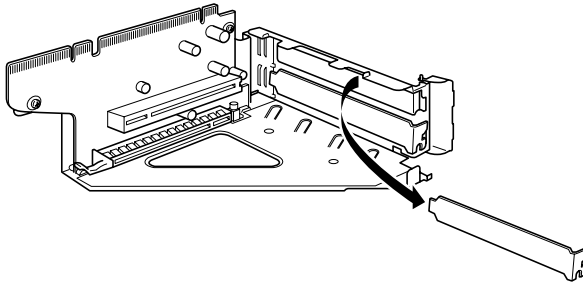


(これ以降のイラストは機種や状況により異なります)

- 4** スロットカバーロックを押し上げます。



**5** スロットカバーを取り外します。

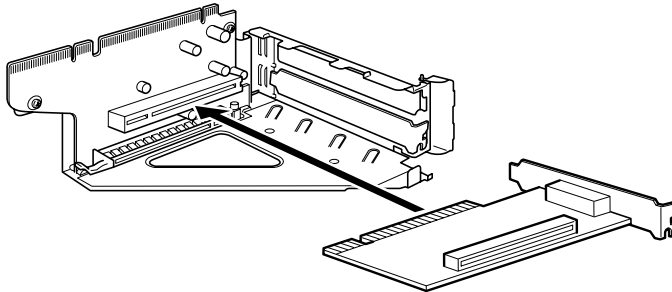


**POINT**

- ▶ 取り外したスロットカバーは大切に保管してください。  
拡張カードを取り外してお使いになる際、パソコン内部にゴミが入らないよう取り付けます。

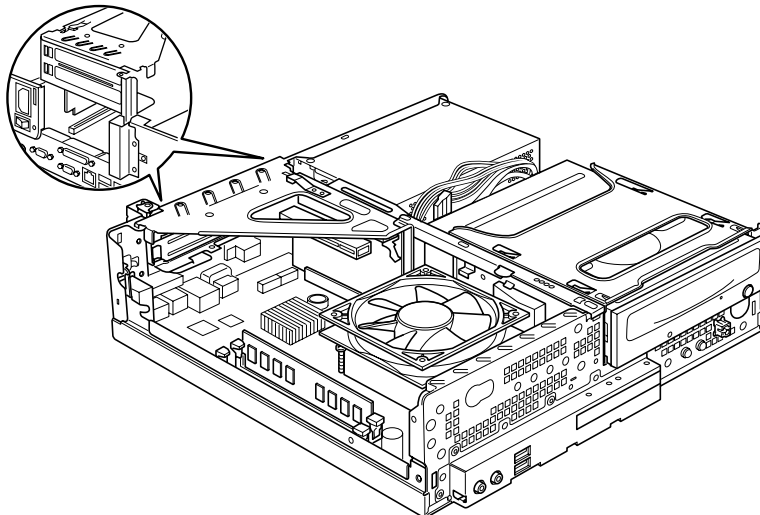
**6** 拡張カードをコネクタに差し込みます。

拡張カードをコネクタにしっかりと差し込み、手順4で押し上げたロックを戻して固定します。



**7** 拡張カード取り付け金具を取り付けます。

ツメがきちんと背面にかかるように、垂直に取り付けてください。





**8** アッパーカバーを取り付けます。

**9** 電源プラグをコンセントに差し込み、本パソコンの電源を入れます。

デバイスドライバとリソースが自動的に設定され、拡張カードが使えるようになります。

 **POINT**

- ▶ 拡張カードを取り外す場合は、取り付ける手順を参照してください。
- ▶ 拡張カードの取り付け後に画面にメッセージが表示された場合は、メッセージに従って操作してください。詳しくは、拡張カードや周辺機器のマニュアルをご覧ください。
- ▶ 拡張カードを使用する前に、デバイスマネージャに正しく登録されていることを確認してください。詳しくは、拡張カードや周辺機器のマニュアルをご覧ください。

Memo

---

## 第4章 機能

# 4

本パソコンでお使いになれる機能について説明しています。

1 ディスプレイ関連 .....	76
2 音量の設定 .....	88
3 通信 .....	98
4 ドライブ関連 .....	101
5 省電力 .....	104

# 1 ディスプレイ関連

## 解像度と色数について

本パソコンでは、Windows の「画面のプロパティ」ウィンドウの「設定」タブで次の解像度、色数を選択／変更できます。

なお、Windows XP の色数は「中」が 6 万 5 千色、「最高」が 1677 万色です。

- 「W5220、E5220、D5320、D5220、B5220、D3220 の場合」(→ P.76)
- 「W5220、E5220、D5320 でグラフィックカードを追加した場合」(→ P.77)
- 「D5120、E3220 の場合」(→ P.78)
- 「K5220 の場合」(→ P.78)

### ■ W5220、E5220、D5320、D5220、B5220、D3220 の場合

解像度 (ピクセル)	色数	Windows XP
800 × 600	中 (16 ビット)	○
	最高 (32 ビット)	
1024 × 768	中 (16 ビット)	○
	最高 (32 ビット)	
1280 × 1024	中 (16 ビット)	○
	最高 (32 ビット)	
1600 × 1200	中 (16 ビット)	○
	最高 (32 ビット)	

### POINT

- ▶ 必ず他のソフトウェアガイドや常駐しているソフトウェアをすべて終了してから、解像度や色数を変更してください。また、変更後は必ず Windows を再起動してください。再起動しない場合、本パソコンの動作が不安定になる場合があります。
- ▶ 色数やリフレッシュレートを変更すると、画面がディスプレイ中央に表示されない場合があります。この場合は、ディスプレイの仕様を確認して適切なリフレッシュレートを設定するか、ディスプレイの設定機能を使用して調整してください。
- ▶ ディスプレイによって、設定できる解像度が異なります。詳細はディスプレイのマニュアルをご覧ください。

## ■ W5220、E5220、D5320 でグラフィックカードを追加した場合

### □ アナログディスプレイ／デジタルディスプレイ接続時

解像度 (ピクセル)	色数	Windows XP
800 × 600	中 (16 ビット)	○
	最高 (32 ビット)	
1024 × 768	中 (16 ビット)	○
	最高 (32 ビット)	
1280 × 1024	中 (16 ビット)	○
	最高 (32 ビット)	
1600 × 1200	中 (16 ビット)	○
	最高 (32 ビット)	

### POINT

- ▶ 必ず他のソフトウェアや常駐しているソフトウェアをすべて終了してから、解像度や色数を変更してください。また、変更後は必ず Windows を再起動してください。再起動しない場合、本パソコンの動作が不安定になる場合があります。
- ▶ 色数やリフレッシュレートを変更すると、画面がディスプレイ中央に表示されない場合があります。この場合は、ディスプレイの仕様を確認して適切なリフレッシュレートを設定するか、ディスプレイの設定機能を使用して調整してください。
- ▶ ディスプレイによって、設定できる解像度が異なります。詳細はディスプレイのマニュアルをご覧ください。
- ▶ デジタルディスプレイの場合、使用するデジタルディスプレイによっては、高解像度設定時にちらつきが発生することがあります、その場合は次の設定を行ってください。
  1. デスクトップ上で右クリックし、「プロパティ」をクリックします。  
「画面のプロパティ」ウィンドウが表示されます。
  2. 「設定」タブをクリックし、「詳細設定」をクリックします。
  3. 「ATI CATALYST(R) Control Center」タブをクリックします。
  4. 「ATI CATALYST(R) Control Center」をクリックします。  
「ATI CATALYST® Control Center へようこそ」が表示されます。
  5. 「使用の選択」で「詳細」にチェックを付け、「次へ」をクリックします。  
「CATALYST® Control Center 通知」ウィンドウが表示されます。
  6. 「はい」をクリックします。
  7. 「グラフィック設定」の「デジタルパネルプロパティ」をクリックし、「属性」をクリックします。
  8. 「DVI 設定」の「高解像度のディスプレイには DVI 周波数を減らす」を選択し、「適用」をクリックします。

## ■ D5120、E3220 の場合

解像度 (ピクセル)	色数	Windows XP
800 × 600	中 (16 ビット)	○
	最高 (32 ビット)	
1024 × 768	中 (16 ビット)	○
	最高 (32 ビット)	
1280 × 1024	中 (16 ビット)	○
	最高 (32 ビット)	

### POINT

- ▶ 必ず他のソフトウェアや常駐しているソフトウェアをすべて終了してから、解像度や色数を変更してください。また、変更後は必ず Windows を再起動してください。再起動しない場合、本パソコンの動作が不安定になる場合があります。
- ▶ 色数やリフレッシュレートを変更すると、画面がディスプレイ中央に表示されない場合があります。この場合は、ディスプレイの仕様を確認して適切なリフレッシュレートを設定するか、ディスプレイの設定機能を使用して調整してください。
- ▶ ディスプレイによって、設定できる解像度が異なります。詳細はディスプレイのマニュアルをご覧ください。

## ■ K5220 の場合

解像度 (ピクセル)	色数	Windows XP
800 × 600	中 (16 ビット)	○
	最高 (32 ビット)	
1024 × 768	中 (16 ビット)	○
	最高 (32 ビット)	
1280 × 1024	中 (16 ビット)	○注1
	最高 (32 ビット)	

注1：15 インチのディスプレイ搭載の場合は選択できません。

### POINT

- ▶ 外部ディスプレイのみに表示する場合は、そのディスプレイのサポートしている解像度に依存します。
- ▶ 必ず他のソフトウェアや常駐しているソフトウェアをすべて終了してから、解像度や色数を変更してください。また、変更後は必ず Windows を再起動してください。再起動しない場合、本パソコンの動作が不安定になる場合があります。
- ▶ 色数やリフレッシュレートを変更すると、画面がディスプレイ中央に表示されない場合があります。この場合は、ディスプレイの仕様を確認して適切なリフレッシュレートを設定するか、ディスプレイの設定機能を使用して調整してください。
- ▶ ディスプレイによって、設定できる解像度が異なります。詳細はディスプレイのマニュアルをご覧ください。

## 全画面表示と通常表示の切り替え

画面の解像度をご購入時の設定（15 インチのディスプレイ搭載の場合は 1024 × 768、17 インチのディスプレイ搭載の場合は 1280 × 1024）以外に設定すると、ディスプレイ全体に拡大して表示する全画面表示と、ディスプレイ中央に表示する通常表示を切り替えることができます。

### ■ K5220 の場合

#### 重要

- ▶ 本パソコンを営利目的、または公衆に視聴させることを目的として喫茶店、ホテルなどに置く場合、全画面表示機能を使って画面の拡大、圧縮、または映像の一部カットを行った状態で使用すると、著作権法上で保護されている著作権の権利を侵害するおそれがあります。

#### POINT

- ▶ ご購入時の設定は、画面が拡大して表示される全体表示です。

- 1** デスクトップ上で右クリックし、「プロパティ」をクリックします。  
「画面のプロパティ」ウィンドウが表示されます。
- 2** 「設定」タブをクリックし、「詳細設定」をクリックします。
- 3** 「Intel(R) Graphics Media Accelerator Driver for Mobile」タブをクリックし、「グラフィックプロパティ」をクリックします。  
「Intel(R) Graphics Media Accelerator Driver for mobile」ウィンドウが表示されます。
- 4** 「ディスプレイ設定」タブをクリックします。
- 5** 「ディスプレイの拡張」の設定を変更します。  
「全画面表示（枠なし）」にチェックが付いている場合は、画面が拡大して表示される全体表示になります。「デスクトップの中央」にチェックが付いている場合は、画面が中央に表示される通常表示になります。
- 6** 「適用」をクリックします。  
「デスクトップの変更を確認」ウィンドウが表示されます。
- 7** 「OK」をクリックし、すべてのウィンドウを閉じます。

## 表示装置の切り替え

標準で使用するディスプレイ以外にディスプレイを増設することで、ディスプレイ表示を切り替えることができます。

- 「W5220、E5220、D5320 でカスタムメイドの「グラフィックカード追加」を選択している場合」 (→ P.80)
- 「K5220 の場合」 (→ P.82)

### ■ W5220、E5220、D5320 でカスタムメイドの「グラフィックカード追加」を選択している場合

ディスプレイを2台接続して、両方のディスプレイに同一のデスクトップを同時表示する方法について説明します。

#### □ 用意するもの

- W5220 でカスタムメイドの「グラフィックカード追加」を選択している場合
  - ・ 添付の DVI-VGA 変換アダプタ
  - ・ アナログディスプレイおよびデジタルディスプレイ
- E5220、D5320 でカスタムメイドの「グラフィックカード追加」を選択している場合
  - ・ 添付のマルチモニターケーブル
  - ・ アナログディスプレイ2台

#### □ ディスプレイを接続する

2台のディスプレイを接続します。

- 1** 本パソコンに、2台のディスプレイを接続します。  
接続方法については、お使いになるディスプレイに添付のマニュアルをご覧ください。
- 2** 各ディスプレイの電源を入れます。
- 3** 本パソコンの電源を入れます。
- 4** 管理者権限を持ったユーザーとしてログオンします。  
続けて「2つのディスプレイに画面を表示する（同時表示）」(→ P.80) をご覧になり、設定してください。

#### □ 2つのディスプレイに画面を表示する（同時表示）

- 1** デスクトップ上で右クリックし、「プロパティ」をクリックします。  
「画面のプロパティ」ウィンドウが表示されます。
- 2** 「設定」タブをクリックし、「詳細設定」をクリックします。
  - W5220 でカスタムメイドの「グラフィックカード追加」を選択している場合  
「(マルチモニター) と Radeon X1800 Series のプロパティ」ウィンドウが表示されます。
  - E5220、D5320 でカスタムメイドの「グラフィックカード追加」を選択している場合  
「(マルチモニター) と RV370 のプロパティ」ウィンドウが表示されます。
- 3** 「ATI CATALYST(R) Control Center」タブをクリックします。



- 4** 「ATI CATALYST(R) Control Center」をクリックします。  
「ATI CATALYST® Control Center へようこそ」が表示されます。

 **POINT**

- ▶ 「ATI CATALYST® Control Center へようこそ」が表示されない場合は、「表示」を「基本表示」に設定してください。

- 5** 「使用の選択」で「基本の [ 簡単設定ウィザードとクイック設定 ]」にチェックを付け「次へ」をクリックします。
- 6** 「簡単設定ウィザード」タブの画面で「ディスプレイ設定を設定します」が表示されていることを確認し、「移動する」をクリックします。  
「利用可能なディスプレイデバイス」が表示されます。
- 7** 「メインディスプレイを選択」および「セカンダリディスプレイを選択」で、表示するディスプレイにチェックを付け、「次へ」をクリックします。  
「デスクトップモード選択」が表示されます。
- 8** 「デスクトップモードの選択」で「クローン」にチェックを付け、「次へ」をクリックします。  
「ディスプレイマネージャー通知」ウィンドウが表示されます。
- 9** 「はい」をクリックします。  
「デスクトップ表示の単一ディスプレイ設定」が表示されます。
- 10** 「デスクトップ領域」で任意の解像度を選択し、「終了」をクリックします。
- 11** 「終了」をクリックします。
- 12** 「OK」をクリックし、すべてのウィンドウを閉じます。
- 13** 本パソコンを再起動します。
- クローンモニタの動画再生画面の表示方法を全画面表示やウィンドウ表示に切り替えることができます。  
次の手順で設定を変更してください。
    1. デスクトップ上で右クリックし、「プロパティ」をクリックします。  
「画面のプロパティ」ウィンドウが表示されます。
    2. 「設定」タブをクリックし、「詳細設定」をクリックします。
      - ・W5220 でカスタムメイドの「グラフィックカード追加」を選択している場合  
「(マルチモニタ) と Radeon X1800 Series のプロパティ」ウィンドウが表示されます。
      - ・E5220、D5320 でカスタムメイドの「グラフィックカード追加」を選択している場合  
「(マルチモニタ) と RV370 のプロパティ」ウィンドウが表示されます。
    3. 「ATI CATALYST(R) Control Center」タブをクリックします。
    4. 「ATI CATALYST(R) Control Center」をクリックします。  
「ATI CATALYST® Control Center へようこそ」が表示されます。
    5. 「使用の選択」で「基本の [ 簡単設定ウィザードとクイック設定 ]」にチェックを付け「次へ」をクリックします。

6. 「クリック設定」タブをクリックします。
7. 左の画面から「ビデオ再生」をクリックします。
8. 「セカンダリディスプレイでのビデオ再生を設定します」をクリックし、「移動する」をクリックします。
9. 「クローンモードでビデオ表示」で任意の表示方法を選択し、「終了」をクリックします。
10. 「終了」をクリックします。
11. 「OK」をクリックし、すべてのウィンドウを閉じます。

## ■ K5220 の場合

K5220 の標準搭載液晶ディスプレイとは別に接続したディスプレイに、画面を表示する方法を説明します。

### □ 注意事項

- 「両方のディスプレイに画面を表示する」、「標準搭載の液晶ディスプレイにのみ画面を表示する」の設定時に使用できる最大の解像度は、15 インチのディスプレイ搭載の場合は 1024 × 768、17 インチのディスプレイ搭載の場合は 1280 × 1024 です。
- 「外部ディスプレイにのみ画面を表示する」の設定から「両方のディスプレイに画面を表示する」の設定に変更する場合は、あらかじめ画面の解像度、画面のリフレッシュレートを 1024 × 768、60Hz に変更してください。画面が正常に表示されない場合があります。
- 本パソコンの電源を入れる前に、外部ディスプレイの電源を入れてください。本パソコンの電源を入れてから外部ディスプレイの電源を入れた場合、外部ディスプレイに画面が表示されない場合があります。

### □ 用意するもの

アナログディスプレイ 1 台

### □ ディスプレイを接続する

- 1** ディスプレイを「ディスプレイコネクタ」に接続します。  
接続方法については、ディスプレイのマニュアルをご覧ください。
- 2** ディスプレイの電源ケーブルを接続します。  
接続方法については、ディスプレイのマニュアルをご覧ください。
- 3** ディスプレイの電源を入れます。
- 4** パソコン本体の電源を入れます。
- 5** 管理者権限を持ったユーザーとしてログオンします。

続けて「2 つのディスプレイに画面を表示する（同時表示）」（→ P.82）、「1 つのディスプレイに画面を表示する」（→ P.83）をご覧ください。

### □ 2 つのディスプレイに画面を表示する（同時表示）

- 1** デスクトップ上で右クリックし、「プロパティ」をクリックします。  
「画面のプロパティ」ウィンドウが表示されます。

- 2** 「設定」タブをクリックし、「詳細設定」をクリックします。  
「プラグアンドプレイモニタと Mobile Intel(R) 915GM/GMS,910GML Express Chipset Family のプロパティ」ウィンドウが表示されます。
- 3** 「Intel(R) Graphics Media Accelerator Driver for Mobile」タブをクリックし、「グラフィックプロパティ」をクリックします。  
「Intel(R) Graphics Media Accelerator Driver for mobile」ウィンドウが表示されます。
- 4** 「ディスプレイデバイス」タブをクリックします。
- 5** 「Intel(R) デュアル・ディスプレイ・クローン」にチェックを付けます。
- 6** 「プライマリデバイス」でプライマリモニタとして使用するモニタを選択します。

**POINT**

- ▶ 初期設定のままお使いいただいても問題ありません。必要に応じて変更してください。

- 7** 「ディスプレイ設定」タブをクリックします。
- 8** 「PC モニタ」タブまたは「LCD Panel」タブをクリックし、次の項目を設定します。
  - ・画面の色
  - ・画面の解像度
  - ・リフレッシュレート

**POINT**

- ▶ 「画面の色」、「画面の解像度」が設定できるのは、プライマリモニタのみです。セカンダリモニタでは、「リフレッシュレート」のみ設定できます。

- 9** 「適用」をクリックします。  
「デスクトップの変更を確認」ウィンドウが表示されます。
- 10** 「OK」をクリックし、すべてのウィンドウを閉じます。

**□ 1つのディスプレイに画面を表示する**

標準搭載の液晶ディスプレイ、または外部ディスプレイにのみ表示する方法について説明します。

- 1** デスクトップ上で右クリックし、「プロパティ」をクリックします。  
「画面のプロパティ」ウィンドウが表示されます。
- 2** 「設定」タブをクリックし、「詳細設定」をクリックします。  
「(マルチモニタ) と Mobile Intel(R) 915GM/GMS,910GML Express Chipset Family のプロパティ」ウィンドウが表示されます。

- 3 「Intel(R) Graphics Media Accelerator Driver for Mobile」タブをクリックし、「グラフィックのプロパティ」をクリックします。  
「Intel(R) Graphics Media Accelerator Driver for mobile」ウィンドウが表示されます。
- 4 「ディスプレイデバイス」タブをクリックします。
- 5 「PC モニタ」または「LCD Panel」にチェックを付けます。  
標準搭載の液晶ディスプレイにのみ表示させる場合は「LCD Panel」にチェックを付けます。  
外部ディスプレイにのみ表示させる場合は「PC モニタ」にチェックを付けます。
- 6 「適用」をクリックします。  
「デスクトップの変更を確認」ウィンドウが表示されます。
- 7 「OK」をクリックし、すべてのウィンドウを閉じます。

## マルチモニタ機能

---

Windows には、1 台のパソコンに複数のディスプレイカードとディスプレイを接続して、複数台のディスプレイで 1 つのデスクトップを表示できる「マルチモニタ機能」があります。ここでは、例として、2 台のディスプレイでマルチモニタ機能を使う方法を説明します。

### ■ W5220、E5220、D5320、D5220、D5120、E3220、D3220 の場合

#### □ 注意事項

- W5220 でカスタムメイドの「グラフィックカード追加」を選択している場合、追加したグラフィックカード単体でマルチモニタ機能をご使用になれます。なお、アナログディスプレイを使用するときは、添付の DVI-VGA 変換アダプタを使用してください。
- E5220、D5320 でカスタムメイドの「グラフィックカード追加」を選択している場合、追加したグラフィックカードと添付のマルチモニタケーブルでマルチモニタ機能をご使用になれます。
- ディスプレイカードを選ぶときは次の点にご注意ください。
  - ・本パソコンには AGP の空きスロットがないため、AGP 規格のディスプレイカードは使用できません (W5220、E5220、D5320 の PCI Express x16 スロットはカスタムメイドオプション専用です)。
  - ・お使いになっている Windows に対応しているディスプレイカードであっても、添付されているディスプレイドライバがマルチモニタ機能に対応していない場合があります。マルチモニタ機能に対応しているかどうかを製造元のメーカーにお問い合わせください。
- 自己診断 (POST) 時、セーフモード時などのマルチモニタ機能が有効ではない状態では、プライマリアダプタに接続したディスプレイに画面が表示されます。
- 複数のディスプレイカードを増設した場合、PCI スロットの番号が大きい順にアダプタが割り当てられます。
- マルチモニタ機能を使用する前に BIOS セットアップで次の項目になっていることを確認してください。
  - ・ W5220 の場合… 「Main」 - 「Boot Options」 - 「Primary Display」: PEG

- ・ E5220、D5220、D3220 の場合…「Advanced」－「Video Features」－「Primary Video Adapter」：Auto
- ・ D5320 の場合…「Advanced」－「Primary Video Adapter」：Auto
- ・ D5120 の場合…「Advanced」－「Video Features」－「Primary Video Adapter」：Onboard
- ・ E3220 の場合…「Advanced」－「Integrated Peripherals」－「Init Display First」：Onboard
- マルチモニタ使用時、セカンダリモニタに表示できない場合があります。マルチモニタ設定後、一度システムを再起動してください。
- WinDVD の画面をセカンダリモニタに移動する時は、DVD の再生を停止した後で移動してください。

#### □ 用意するもの

- マルチモニタ機能に対応している PCI 規格のディスプレイカード  
(カスタムメイドで「グラフィックカード追加」を選択していない場合)
- マルチモニタ機能対応のディスプレイドライバ  
(Windows にあらかじめ登録されていないディスプレイカードの場合)
- ディスプレイ

#### □ ディスプレイカードとディスプレイを接続する

ディスプレイカードを取り付けてディスプレイを接続し、ディスプレイドライバをインストールします。

#### POINT

- ▶ W5220、E5220、D5320でカスタムメイドの「グラフィックカード追加」を選択している場合、2台のディスプレイを接続して、マルチモニタ機能を使うことができます。この場合、本体にディスプレイカードを増設する必要はありません。  
また、マルチディスプレイ機能をお使いになる場合は、ディスプレイを2台とも接続した後で設定してください。2台目のディスプレイが接続されていない場合は、マルチディスプレイ機能を正しく設定できません。
- ▶ マルチモニタを有効にする場合は、一度リフレッシュレートを60Hzに設定してから行うようにしてください。

- 1** ディスプレイカードを本パソコンに取り付けます。  
取り付ける手順については、「増設」(→ P.61) をご覧ください。
- 2** 取り付けたディスプレイカードに、ディスプレイを接続します。  
接続方法については、ディスプレイとディスプレイカードのマニュアルをご覧ください。
- 3** ディスプレイの電源ケーブルを接続します。  
接続方法については、ディスプレイのマニュアルをご覧ください。
- 4** ディスプレイの電源を入れます。
- 5** 本パソコンの電源を入れます。

- 6** 管理者権限を持ったユーザーとしてログオンします。  
ディスプレイカードが自動的に検出され、ディスプレイドライバがインストールされます。Windows にあらかじめ登録されていないディスプレイカードの場合は、メッセージに従ってディスプレイカードに添付されているディスプレイドライバをインストールします。
  - 7** 「スタート」ボタンをクリックし、「マイコンピュータ」を右クリックして「プロパティ」をクリックします。  
「システムのプロパティ」ウィンドウが表示されます。
  - 8** 「ハードウェア」タブをクリックし、「デバイスマネージャ」をクリックします。  
「デバイスマネージャ」ウィンドウが表示されます。
  - 9** 「ディスプレイアダプタ」をダブルクリックし、取り付けたディスプレイカードが表示されていることを確認します。
  - 10** すべてのウィンドウを閉じます。
- 続けて「マルチモニタ機能を設定する」(→ P.86) をご覧になり、設定してください。

#### □ マルチモニタ機能を設定する

- 1** デスクトップ上で右クリックし、「プロパティ」をクリックします。  
「画面のプロパティ」ウィンドウが表示されます。
- 2** 「設定」タブをクリックします。
- 3** 「2」のディスプレイをクリックします。
- 4** 「Windows デスクトップをこのモニタ上で移動できるようにする」をチェックします。
- 5** 接続したディスプレイの解像度と色数を設定します。
- 6** 「適用」をクリックします。
- 7** 「OK」をクリックし、すべてのウィンドウを閉じます。
- 8** 本パソコンを再起動します。

#### ■ K5220 の場合

##### □ 用意するもの

- アナログディスプレイ 1 台

##### □ ディスプレイを接続する

##### POINT

- ▶ マルチモニタ機能を使う場合は、ディスプレイカードを増設する必要はありません。

- 1** ディスプレイを「ディスプレイコネクタ」に接続します。  
接続方法については、ディスプレイのマニュアルをご覧ください。
- 2** ディスプレイの電源ケーブルを接続します。  
接続方法については、ディスプレイのマニュアルをご覧ください。
- 3** ディスプレイの電源を入れます。
- 4** 本パソコンの電源を入れます。
- 5** 管理者権限を持ったユーザーとしてログオンします。

#### □ マルチモニタ機能を設定する

- 1** デスクトップ上で右クリックし、「プロパティ」をクリックします。  
「画面のプロパティ」ウィンドウが表示されます。
- 2** 「設定」タブをクリックし、「詳細設定」をクリックします。  
「プラグアンドプレイモニタと Mobile Intel(R) 915GM/GMS,910GML Express Chipset Family のプロパティ」ウィンドウが表示されます。
- 3** 「Intel(R) Graphics Media Accelerator Driver for Mobile」タブをクリックし、「グラフィックプロパティ」をクリックします。  
「Intel(R) Graphics Media Accelerator Driver for mobile」ウィンドウが表示されます。
- 4** 「ディスプレイデバイス」タブをクリックします。
- 5** 「拡張デスクトップ」にチェックを付けます。
- 6** 「プライマリデバイス」でプライマリモニタとして使用するモニタを選択します。
- 7** 「ディスプレイ設定」タブをクリックします。
- 8** 「PC モニタ」タブまたは「LCD Panel」タブをクリックし、次の項目を設定します。
  - ・画面の色
  - ・画面の解像度
  - ・リフレッシュレート
- 9** 「適用」をクリックします。  
「デスクトップの変更を確認」ウィンドウが表示されます。
- 10** 「OK」をクリックし、すべてのウィンドウを閉じます。

## 2 音量の設定

スピーカーやヘッドホンの音量は、画面の音量つまみで調節します。  
また、音声入出力時のバランスや音量の設定は、音量を設定するウィンドウで行います。

### 重要

- ▶ スピーカーが故障する原因となる場合がありますので、音量はスピーカーから聞こえる音がひずまない範囲に設定や調整をしてください。

### 画面上の音量つまみで設定する

- 1 画面右下の通知領域にある「音量」アイコンをクリックします。  
音量を調節する画面が表示されます。

### POINT

- ▶ 通知領域に「音量」アイコンが表示されない場合は、次の手順を実行してください。
    1. 「スタート」ボタン→「コントロールパネル」の順にクリックします。
    2. 「サウンド、音声、およびオーディオデバイス」をクリックします。
    3. 「サウンドとオーディオデバイス」をクリックします。  
「サウンドとオーディオデバイスのプロパティ」が表示されます。
    4. 「音量」タブをクリックします。
    5. 「デバイスの音量」の「タスクバーに音量アイコンを配置する」のチェックを付けます。
    6. 「OK」をクリックし、すべてのウィンドウを閉じます。
- 2 音量つまみを上下にドラッグして、適当な音量に調節します。  
「ミュート」をチェックすると音が消え、画面右下の通知領域の表示も変わります。
  - 3 デスクトップの何もないところをクリックします。  
音量を調節する画面が消えます。  
消えなかった場合は、いったん音量つまみをクリックしてから、デスクトップの何もないところをクリックしてください。

### 再生時／録音時の音量設定について

#### ■ 再生時の音量設定方法

- 1 通知領域の「音量」アイコンをダブルクリックします。  
音量を設定するウィンドウが表示されます。
- 2 バランスや音量などを調節します。



## ■ 録音時の音量設定方法

### □ W5220、E5220、D5220、D3220 の場合

- 1** 画面右下の通知領域にある「音量」アイコンをダブルクリックします。  
音量を設定するウィンドウが表示されます。
- 2** 「オプション」メニュー→「プロパティ」の順にクリックします。  
「プロパティ」ウィンドウが表示されます。
- 3** 「ミキサーデバイス」から「Realtek HD Audio input」または「Realtek HD Audio rear input」を選択します。
- 4** 「OK」をクリックします。
- 5** バランスや音量などを調節します。

### POINT

- ▶ バランスや音量を設定しても再生時／録音時の音量が小さい、または大きい場合は、音量を設定するウィンドウでマイクボリュームを設定してください。なお、録音時と再生時でそれぞれ設定する必要があります。
  1. 「オプション」メニュー→「トーン調整」の順にクリックします。
  2. 「マイクボリューム」の「トーン」をクリックします。
  3. 「そのほかの調整」で「マイクブースト」のチェックを確認してください。  
音量を大きくしたい場合はチェックを付けます。  
音量を小さくしたい場合はチェックを外します。

### □ D5320、D5120、B5220、K5220、E3220 の場合

- 1** 画面右下の通知領域にある「音量」アイコンをダブルクリックします。  
音量を設定するウィンドウが表示されます。
- 2** 「オプション」メニュー→「プロパティ」の順にクリックします。  
「プロパティ」ウィンドウが表示されます。
- 3** 「音量の調整」の「録音」をクリックし、「OK」をクリックします。
- 4** バランスや音量などを調節します。

## ■ 各機種の設定

ご購入時の音量設定は、次のようになっています。

- 「W5220 の場合」 (→ P.90)
- 「E5220 の場合」 (→ P.91)
- 「D5320 の場合」 (→ P.92)
- 「D5220、D3220 の場合」 (→ P.93)
- 「D5120 の場合」 (→ P.94)
- 「B5220 の場合」 (→ P.95)
- 「K5220 の場合」 (→ P.96)
- 「E3220 の場合」 (→ P.97)

### POINT

- ▶ 各項目で表示される名称や順番は OS により異なる場合があります。
- ▶ 表示されていない項目を表示させる場合は、次のように設定します。
  1. 「オプション」メニュー→「プロパティ」の順にクリックします。
  2. 次のように設定します。
    - W5220、D5220、D3220 の場合…「ミキサーデバイス」から「Realtek HD Audio output」または「Realtek HD Audio input」を選択します。
    - E5220 の場合…「ミキサーデバイス」から「Realtek HD Audio rear output」または「Realtek HD Audio rear input」を選択します。
    - D5320、D5120、B5220、K5220、E3220 の場合…「音量の調整」で、「再生」または「録音」をチェックします。
  3. 「表示するコントロール」で、項目をクリックしてチェックします。  
項目が表示されるようになります。

## □ W5220 の場合

- 再生時の音量設定

— : ご購入時の設定はミュートではありません

項目	ご購入時の表示状態	ご購入時の設定	設定する音量
マスタ音量	表示	—	パソコン全体の再生音量
WAVE	表示	—	Wave 音源の再生音量
SW シンセサイザ	表示	—	本パソコン内蔵のソフトウェアMIDIの再生音量
CD 音量	表示	—	(表示されますが、音量調節できません)
Rear Blue In (ライン入力)	非表示	—	ライン入力の再生音量
Rear Pink In (マイク入力)	非表示	ミュート	マイク端子に接続したマイクの再生音量
Rear Green In (ライン出力)	非表示	—	ライン出力の再生音量

## ● 録音時の音量設定

ご購入時、「録音コントロール」ウィンドウの「選択」は「マイクボリューム」に設定されています。

項目	ご購入時の表示の状態	設定する音量
CD 音量	表示	(表示されますが、音量調節できません)
マイクボリューム	表示	マイク端子に接続したマイクの録音音量
ライン音量	表示	ライン入力の録音音量
ステレオミキサー	非表示	ステレオ再生音全体の録音音量

## □ E5220 の場合

## ● 再生時の音量設定

—：ご購入時の設定はミュートではありません

項目	ご購入時の表示状態	ご購入時の設定	設定する音量
マスタ音量	表示	—	パソコン全体の再生音量
WAVE	表示	—	Wave 音源の再生音量
SW シンセサイザ	表示	—	本パソコン内蔵のソフトウェアMIDIの再生音量
CD プレーヤー	表示	—	(表示されますが、音量調節できません)
ライン入力	表示	—	ライン入力の再生音量
マイク	非表示	ミュート	マイク端子に接続したマイクの再生音量

## ● 録音時の音量設定

ご購入時、「録音コントロール」ウィンドウの「選択」は「マイク」に設定されています。

項目	ご購入時の表示の状態	設定する音量
ステレオミキサー	非表示	ステレオ再生音全体の録音音量
CD 音量	表示	(表示されますが、音量調節できません)
ライン入力	表示	ライン入力の録音音量
マイク	表示	マイク端子に接続したマイクの録音音量

□ **D5320 の場合**

## ● 再生時の音量設定

— : ご購入時の設定はミュートではありません

項目	ご購入時の表示状態	ご購入時の設定	設定する音量
ボリュームコントロール	表示	—	パソコン全体の再生音量
WAVE	表示	—	Wave 音源の再生音量
SW シンセサイザ	表示	—	本パソコン内蔵のソフトウェアMIDIの再生音量
SPDIF	非表示	—	(本パソコンでは使用できません)
ビデオ	非表示	—	(本パソコンでは使用できません)
CD プレーヤー	表示	—	(表示されますが、音量調節できません)
ライン入力	表示	—	ライン入力の再生音量
マイク	非表示	ミュート	マイク端子に接続したマイクの再生音量
電話線	非表示	—	(本パソコンでは使用できません)
PC スピーカー	非表示	—	(本パソコンでは使用できません)

## ● 録音時の音量設定

ご購入時、「録音コントロール」ウィンドウの「選択」は「Stereo Mix」に設定されています。

項目	ご購入時の表示の状態	設定する音量
Mono Mix	非表示	(本パソコンでは使用できません)
Stereo Mix	非表示	ステレオ再生音全体の録音音量
ビデオ	非表示	(本パソコンでは使用できません)
CD プレーヤー	表示	(表示されますが、音量調節できません)
ライン入力	表示	ライン入力の録音音量
マイク	表示	マイク端子に接続したマイクの録音音量
電話線	非表示	(本パソコンでは使用できません)

## □ D5220、D3220 の場合

## ● 再生時の音量設定

ー：ご購入時の設定はミュートではありません

項目	ご購入時の表示状態	ご購入時の設定	設定する音量
マスタ音量	表示	ー	パソコン全体の再生音量
WAVE	表示	ー	Wave 音源の再生音量
SW シンセサイザ	表示	ー	本パソコン内蔵のソフトウェアMIDIの再生音量
CD プレーヤー	表示	ー	(表示されますが、音量調節できません)
ライン音量	表示	ー	ライン入力の再生音量
マイクボリューム	非表示	ミュート	マイク端子に接続したマイクの再生音量

## ● 録音時の音量設定

ご購入時、「録音コントロール」ウィンドウの「選択」は「マイクボリューム」に設定されています。

項目	ご購入時の表示の状態	設定する音量
ライン音量	表示	ライン入力の録音音量
マイクボリューム	表示	マイク端子に接続したマイクの録音音量
ステレオミキサー	非表示	ステレオ再生音全体の録音音量

## □ D5120 の場合

## ● 再生時の音量設定

— : ご購入時の設定はミュートではありません

項目	ご購入時の表示状態	ご購入時の設定	設定する音量
ボリュームコントロール	表示	—	パソコン全体の再生音量
WAVE	表示	—	Wave 音源の再生音量
SW シンセサイザ	表示	—	本パソコン内蔵のソフトウェアMIDIの再生音量
ビデオ	非表示	—	(本パソコンでは使用できません)
CD プレーヤー	表示	—	(表示されますが、音量調節できません)
ライン入力	表示	—	ライン入力の再生音量
マイク	非表示	ミュート	マイク端子に接続したマイクの再生音量
電話線	非表示	—	(本パソコンでは使用できません)
PC スピーカー	非表示	—	(本パソコンでは使用できません)

## ● 録音時の音量設定

ご購入時、「録音コントロール」ウィンドウの「選択」は「Stereo Mix」に設定されています。

項目	ご購入時の表示の状態	設定する音量
Mono Mix	非表示	(本パソコンでは使用できません)
Stereo Mix	非表示	ステレオ再生音全体の録音音量
ビデオ	非表示	(本パソコンでは使用できません)
CD プレーヤー	表示	(表示されますが、音量調節できません)
ライン入力	表示	ライン入力の録音音量
マイク	表示	マイク端子に接続したマイクの録音音量
電話線	非表示	モデムの録音音量

## □ B5220 の場合

## ● 再生時の音量設定

ー：ご購入時の設定はミュートではありません

項目	ご購入時の表示状態	ご購入時の設定	設定する音量
ボリュームコントロール	表示	ー	パソコン全体の再生音量
WAVE	表示	ー	Wave 音源の再生音量
SW シンセサイザ	表示	ー	本パソコン内蔵のソフトウェアMIDIの再生音量
SPDIF	非表示	ー	(本パソコンでは使用できません)
ビデオ	非表示	ー	(本パソコンでは使用できません)
CD プレーヤー	表示	ー	(表示されますが、音量調節できません)
ライン入力	表示	ー	ライン入力の再生音量
マイク	非表示	ミュート	マイク端子に接続したマイクの再生音量
電話線	非表示	ー	(本パソコンでは使用できません)
PC スピーカー	非表示	ー	BEEP 音の再生音量

## ● 録音時の音量設定

ご購入時、「録音コントロール」ウィンドウの「選択」は「Stereo Mix」に設定されています。

項目	ご購入時の表示の状態	設定する音量
Mono Mix	非表示	(本パソコンでは使用できません)
Stereo Mix	非表示	ステレオ再生音全体の録音音量
ビデオ	非表示	(本パソコンでは使用できません)
CD プレーヤー	表示	(表示されますが、音量調節できません)
ライン入力	表示	ライン入力の録音音量
マイク	表示	マイク端子に接続したマイクの録音音量
電話線	非表示	モデムの録音音量

## □ K5220 の場合

## ● 再生時の音量設定

— : ご購入時の設定はミュートではありません

項目	ご購入時の表示状態	ご購入時の設定	設定する音量
ボリュームコントロール	表示	—	パソコン全体の再生音量
WAVE	表示	—	Wave 音源の再生音量
SW シンセサイザ	表示	—	本パソコン内蔵のソフトウェアMIDIの再生音量
SPDIF	非表示	ミュート	(本パソコンでは使用できません)
ビデオ	非表示	ミュート	(本パソコンでは使用できません)
CD プレイヤー	非表示	ミュート	(本パソコンでは使用できません)
ライン入力	表示	—	ライン入力の再生音量
マイク	非表示	ミュート	マイク端子に接続したマイクの再生音量
電話線	非表示	ミュート	(本パソコンでは使用できません)
PC スピーカー	非表示	ミュート	BEEP 音の再生音量

## ● 録音時の音量設定

ご購入時、「録音コントロール」ウィンドウの「選択」は「Stereo Mix」に設定されています。

項目	ご購入時の表示の状態	設定する音量
Mono Mix	非表示	モノラル再生音全体の録音音量
Stereo Mix	非表示	ステレオ再生音全体の録音音量
ビデオ	非表示	(本パソコンでは使用できません)
CD プレイヤー	表示	(表示されますが、音量調節できません)
ライン入力	表示	ライン入力の録音音量
マイク	表示	マイク端子に接続したマイクの録音音量
電話線	非表示	(本パソコンでは使用できません)



## □ E3220 の場合

## ● 再生時の音量設定

ー：ご購入時の設定はミュートではありません

項目	ご購入時の表示状態	ご購入時の設定	設定する音量
ボリュームコントロール	表示	ー	パソコン全体の再生音量
WAVE	表示	ー	Wave 音源の再生音量
SW シンセサイザ	表示	ー	本パソコン内蔵のソフトウェアMIDIの再生音量
ビデオ	非表示	ー	(本パソコンでは使用できません)
CD プレーヤー	表示	ー	(表示されますが、音量調節できません)
ライン入力	表示	ー	ライン入力の再生音量
マイク	非表示	ミュート	マイク端子に接続したマイクの再生音量
電話線	非表示	ー	(本パソコンでは使用できません)
PC スピーカー	非表示	ー	(本パソコンでは使用できません)

## ● 録音時の音量設定

ご購入時、「録音コントロール」ウィンドウの「選択」は「Stereo Mix」に設定されています。

項目	ご購入時の表示の状態	設定する音量
Mono Mix	非表示	(本パソコンでは使用できません)
Stereo Mix	非表示	ステレオ再生音全体の録音音量
ビデオ	非表示	(本パソコンでは使用できません)
CD プレーヤー	表示	(表示されますが、音量調節できません)
ライン入力	表示	ライン入力の録音音量
マイク	表示	マイク端子に接続したマイクの録音音量
電話線	非表示	モデムの録音音量

## 3 通信

通信機能をお使いになる場合は、ウイルスや不正アクセスからパソコンを守るため、セキュリティ対策を実行してください (→ P.113)。

### LAN について

LAN の設定については、ネットワーク管理者に確認してください。

#### ■ 対象機種

LAN 搭載モデル

#### ■ LAN を接続する

本パソコンには、下記に対応した LAN が内蔵されています。

- 10BASE-T (IEEE 802.3 準拠)
- 100BASE-TX (IEEE 802.3u 準拠)
- 1000BASE-T (IEEE 802.3ab 準拠) (Gigabit Ethernet を搭載している場合)

#### ⚠ 警告



- 近くで落雷のおそれがある場合は、パソコン本体の電源を切り、電源コードをコンセントから抜き、LAN ケーブルをコネクタから抜き、雷が止むまで取り付けないでください。そのまま使用すると、落雷による感電・火災の原因となります。

#### ⚠ 注意



- LAN コネクタに指などを入れないでください。感電の原因となることがあります。



- LAN ケーブルを接続する場合は、必ず LAN コネクタに接続してください。接続するコネクタを間違えると、故障の原因となることがあります。

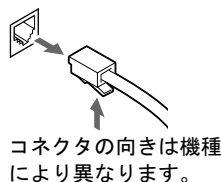
- 1 パソコン本体の電源を切ります (→ 『取扱説明書』)。
- 2 パソコン本体の LAN コネクタとネットワークを、LAN ケーブルで接続します。コネクタの形を互いに合わせ、まっすぐに差し込んでください。LAN コネクタについては、「各部名称」-「各部の名称と働き」(→ P.12) をご覧ください。

#### 👉 重要

- ▶ ネットワークを使用中に省電力機能が働いてしまうと、他の装置からアクセスできなくなったり、ソフトウェアの不具合が発生したりする場合があります。その場合は、「機能」-「省電力の設定」(→ P.107) をご覧になり、省電力機能を解除してください。

**POINT**

- ▶ LAN コネクタからプラグを取り外すときは、ツメを押さえながら引き抜いてください。ツメを押さえずに無理に引き抜くと破損の原因となります。



## 無線 LAN (IEEE 802.11a、IEEE 802.11g 準拠) について

無線LANを使うと、LANケーブルを使わずにネットワークに接続することができます。本パソコンに内蔵されている無線LANは、IEEE 802.11a (J52/W52/W53)、IEEE 802.11bおよびIEEE 802.11gに準拠しており、IEEE 802.11a (J52/W52/W53)、IEEE 802.11bおよびIEEE 802.11gに準拠した無線LAN機器と接続することができます。

ネットワーク接続などの詳しい設定方法については、『IEEE 802.11a/g準拠内蔵無線LANをお使いになる方へ』をご覧ください。設定する場合は、ネットワーク管理者に確認の上、実行してください。

### ■ 対象機種

無線 LAN (IEEE 802.11a、IEEE 802.11g 準拠) 搭載モデル

### ■ 通信を行うための注意

本パソコンの無線 LAN を使って通信するときの注意事項について説明します。

- 本パソコンに内蔵されている IEEE 802.11a 準拠 (J52/W52/W53) の無線 LAN は、電波法の定めにより屋外では使用できません。本パソコンを屋外でご使用になる場合は、5GHz 帯の電波を停止してください。
- 最大で規格値 54Mbps 無線 LAN に対応しています。ただし、実際の通信速度はお使いの環境により異なります。  
表示の数値は、無線 LAN 規格の理論上の最大値であり、実際のデータ転送速度を示すものではありません。
- パソコン本体と通信相手の機器との推奨する最大通信距離は、IEEE 802.11a 準拠 (J52/W52/W53) (5GHz 帯) では見通し半径 15m 以内、IEEE 802.11b 準拠、IEEE 802.11g 準拠 (2.4GHz 帯) では見通し半径 25m 以内となります。ただし、無線 LAN の特性上、ご利用になる建物の構造や材質、障害物、ソフトウェア、設置状況、または電波状況等の使用環境により通信距離は異なります。また、通信速度の低下や通信不能となる場合もあります。
- 本パソコンの使用時、特に無線 LAN で通信中はアンテナ部分に極力触れないでください。また、本パソコンを設置する場合には、周囲が金属などの導体 (電気を通しやすいもの) でできている場所を避けてください。通信性能が低下することがあります。
- 本パソコンに内蔵されている無線 LAN は、無線 LAN 製品の相互接続性を検証する「Wi-Fi Alliance」が定義する、無線 LAN 標準の「Wi-Fi®」に準拠しています。

- 本パソコンに内蔵されている IEEE 802.11b、IEEE 802.11g 準拠の無線 LAN と Bluetooth<sup>®</sup> は、同一周波数帯（2.4GHz）を使用するため、パソコン本体の近辺で使用すると電波干渉が発生し、通信速度の低下や接続不能になる場合があります。この場合、次のように対策してください。
  - ・ Bluetooth<sup>®</sup> 機器とパソコン本体との間は 10m 以上離して使用する
  - ・ 10m 以内で使用する場合は、パソコン本体または Bluetooth<sup>®</sup> 機器の一方の電源を切る
- LAN 機能を使ってネットワークに接続中は、スタンバイや休止状態にしないことをお勧めします。お使いの環境によっては、ネットワークへの接続が正常に行われない場合があります。

なお、本パソコンを使用していない場合は、電源を切ってください。
- 有線 LAN と無線 LAN で、TCP/IP の設定などが競合しないように注意してください。

## 4 ドライブ関連

### ドライブ構成

ドライブ	容量	備考
C	全容量の約 50%	NTFS
D	全容量の約 50%	NTFS
E	CD-ROM <sup>注</sup> ドライブ	CD-ROM 搭載時

注：カスタムメイド、または FMV バリューシリーズの場合は、選択したドライブ（CD-ROM、DVD-ROM、DVD-ROM&CD-R/RW、スーパーマルチ）になります。

#### POINT

- ▶ ファイルシステムを NTFS から FAT32 に変換することはできません。

### DMA の設定

「デバイスマネージャ」で DMA の設定を変更することができます。

#### ■ DMA 設定対応表

DMA 設定対応表をご覧になる前に、次の操作に従って「デバイスマネージャ」ウィンドウを「デバイス（接続別）」に変更してください。

- 1** 「スタート」ボタンをクリックし、「マイコンピュータ」を右クリックして「プロパティ」をクリックします。
- 2** 「ハードウェア」タブの「デバイスマネージャ」をクリックします。  
「デバイスマネージャ」ウィンドウが表示されます。

### 3 「表示」メニュー→「デバイス（接続別）」の順にクリックします。

本パソコンのデバイスが接続別に表示されます。

●：ご購入時 DMA 設定 -：増設不可

機種名	デバイス		プライマリ		セカンダリ	
			0	1	0	1
W5220	Intel(R) 82801G(ICH7 Family) Ultra ATA Storage Controllers-27DF	CD/DVD	●注2	-	-	-
	Intel(R) 82801GB/GR/GH(ICH7 Family) Serial ATA Storage Controller-27C0	SATA HDD	●注3	●注3	●注3	●注3
W5220 RAID モデル	Intel(R) 82801G(ICH7 Family) Ultra ATA Storage Controllers-27DF	CD/DVD	●注2	-	-	-
	Intel(R) 82801GB/GR/GH(ICH7 Family) Serial ATA Storage Controller-27C0	SATA HDD	●注1	●注3	●注3	●注3
E5220	Intel(R) 82801G(ICH7 Family) Ultra ATA Storage Controllers-27DF	CD/DVD	●	-	-	-
	Intel(R) 82801GB/GR/GH(ICH7 Family) Serial ATA Storage Controller-27C0	SATA HDD	●	-	-	-
E5220 RAID モデル	Intel(R) 82801G(ICH7 Family) Ultra ATA Storage Controllers-27DF	CD/DVD	●	-	-	-
	Intel(R) 82801GB/GR/GH(ICH7 Family) Serial ATA Storage Controller-27C0	SATA HDD	●注1	-	-	-
D5320	Intel(R) 82801G(ICH7 Family) Ultra ATA Storage Controllers-27DF	CD/DVD	●注2	-	-	-
	Intel(R) 82801GB/GR/GH(ICH7 Family) Serial ATA Storage Controller-27C0	SATA HDD	●注3	-	-	-
D5320 RAID モデル	Intel(R) 82801G(ICH7 Family) Ultra ATA Storage Controllers-27DF	CD/DVD	●	-	-	-
	Intel(R) 82801GB/GR/GH(ICH7 Family) Serial ATA Storage Controller-27C0	SATA HDD	●注1注3	-	-	-
D5220、 D3220	Intel(R) 82801FB/FBM Ultra ATA Storage Controllers-266F	CD/DVD	●	●注1	-	-
	Intel(R) 82801FB Ultra ATA Storage Controllers-2651	SATA HDD	-	-	●注1注2	-
D5120	ALi M5229 PCI Bus Master IDE Controller	IDE HDD、 CD/DVD	●	●注2	-	-
B5220	Intel(R)82801 FBM Ultra ATA Storage Controllers-2653	SATA HDD、CD/ DVD	●	-	●	-
K5220	Intel(R)82801 FBM Ultra ATA Storage Controllers-2653	SATA HDD、CD/ DVD	●	-	●	-
E3220	SiS PCI IDE Controller	IDE HDD、 CD/DVD	●	●	-	-

注1：RAID モデルは、SATA-RAID カードに接続されたハードディスクの DMA 設定を変更しないでください。

注2：カスタムメイドで選択した場合は、設定可能になります。

注3：Serial ATA/150。シリアル ATA ハードディスクは「転送モード」の影響を受けません。最高 150MB/s の転送が可能です。

## ■ DMA の設定方法

### POINT

▶ W5220 で、シリアル ATA ハードディスクを増設した場合は、各デバイスの DMA 設定が OS 標準に戻ることがあります。次の手順に従って、DMA 設定を変更してください。

- 1** 「スタート」 ボタンをクリックし、「マイコンピュータ」を右クリックして「プロパティ」をクリックします。
- 2** 「ハードウェア」タブの「デバイスマネージャ」をクリックします。
- 3** 「表示メニュー」→「デバイス（接続別）」の順にクリックします。
- 4** 設定するデバイスの「プライマリ IDE チャンネル」、または「セカンダリ IDE チャンネル」を右クリックし、「プロパティ」をクリックします。
- 5** 「プライマリ（またはセカンダリ）IDE チャンネルのプロパティ」ウィンドウの「詳細設定」タブをクリックします。
- 6** 「DMA の設定」の表を参照して設定を変更します。
- 7** 「OK」をクリックし、すべてのウィンドウを閉じます。

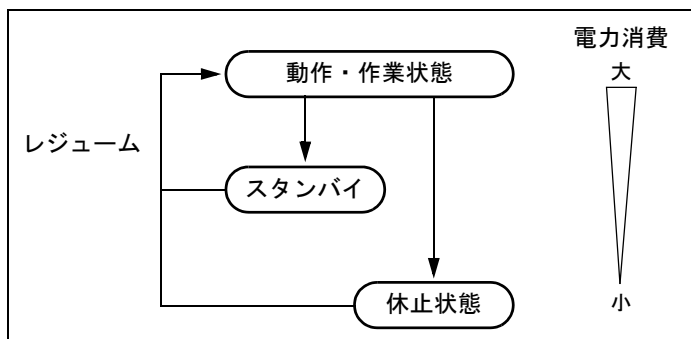
## 5 省電力

ご購入時は ACPI (Advanced Configuration and Power Interface) モードに設定されています。

ここでは、ACPI モードに関する注意事項と、スタンバイモードの変更方法(→ P.111)を説明します。

### スタンバイと休止状態

スタンバイまたは休止状態を使用すると、Windows を終了しないで節電できます。



#### ● スタンバイ

実行中のプログラムやデータを、システム RAM (メモリ) に保持してパソコンの動作を中断させます。スタンバイ中は、電源ランプがオレンジ色に点灯します。休止状態よりも短い時間で、中断やレジュームを行うことができます。スタンバイ中は、わずかに電力を消費していて、電源は AC 電源から供給されます。

#### ● 休止状態

実行中のプログラムやデータを、ハードディスクに書き込んで保存し、パソコン本体の電源を切ります。電源を自動的に切るため、スタンバイよりも中断/レジュームにかかる時間が長くなります。なお、休止状態に入るようにするには、「電源オプションのプロパティ」ウィンドウで設定する必要があります。

### 注意事項

#### ■ 共通の注意事項

- パソコンをお使いの状況によっては、スタンバイや休止状態、レジュームに時間がかかる場合があります。
- スタンバイまたは休止状態にした後は、すぐにレジュームしないでください。必ず、10 秒以上たってからレジュームするようにしてください。
- 接続している周辺機器のドライバが正しくインストールされていない場合、スタンバイや休止状態にならないことがあります。



- スタンバイ時や休止状態移行時またはレジューム時に、一時的に画面が乱れる場合があります。
- 次の状態でスタンバイ状態に移行させると、スタンバイまたは休止状態にならない、スタンバイまたは休止状態からレジュームしない、レジューム後に正常に動作しない、データが消失するなどの問題が発生することがあります。
  - ・ Windows の起動処理中または終了処理中
  - ・ パソコンが何か処理をしている最中（プリンタ出力中など）、および処理完了直後
  - ・ ファイルアクセス中（フロッピーディスク、ハードディスク、CD-ROM ドライブのアクセスランプまたは状態表示 LCD が点灯中）
  - ・ モデムやネットワークの通信中
  - ・ オートラン CD-ROM（セットすると自動で始まる CD-ROM）を使用中
  - ・ ビデオ CD や DVD-Video などを再生中
  - ・ 音楽 CD やゲームソフトなどのサウンドを再生中
  - ・ サウンドや動画の再生中（MIDI/WAVE/AVI/MPEG/DAT 形式のファイルの再生中や音楽 CD の再生中）
  - ・ CD-R、CD-RW、DVD-R、DVD+R、DVD-RW や DVD+RW に書き込みまたは書き換え中
  - ・ ドライバのインストールが必要な周辺機器を接続しているが、対象のドライブのインストールが終了していないとき
  - ・ ネットワーク環境で TCP/IP プロトコル以外のプロトコルを使用中
  - ・ マウスの操作中
  - ・ ACPI に対応していない別売の機器（拡張カード、周辺機器）を増設している場合
- BIOS セットアップの省電力に関する設定は、一部を除いて無効となります。各設定の詳細は、「BIOS」－「メニュー詳細」（→ P.150）をご覧ください。
- 高度な省電力モード（ACPI S3）をサポートすることにより、ご購入時の状態では、スタンバイ時の消費電力を数ワットにすることを実現しています。  
 事前に、接続する周辺機器が ACPI に対応しているか、また、ACPI S3 / ACPI S1 モード対応かを周辺機器のメーカーに確認してください。従来の周辺機器（プリンタ、USB 機器等）、または ACPI モードに対応していない周辺機器を接続すると、次の状態になる場合があります。
  - ・ 周辺機器が使用できない
  - ・ スタンバイ状態からレジュームできない
  - ・ 本体がスタンバイ状態から復帰した後に、正常に動作しない
 この場合は、「ACPI のスタンバイモードを設定する」（→ P.111）をご覧になり、スタンバイモードを高度（ACPI S3）から標準（ACPI S1）に切り替えてお使いください。  
 また、内蔵ドライブユニットについても、ACPI S3 モードに対応していない場合があります。同様に、スタンバイモードを標準（ACPI S1）に切り替えてお使いください。  
 なお、最新ドライバに変更することで ACPI に対応できる周辺機器もあります。詳細は周辺機器のメーカーに確認してください。  
 D5120 の場合、ACPI モード標準（ACPI S1）は使用できません。  
 ACPI モードに対応していない周辺機器を接続する場合は、省電力モードを無効にしてお使いください。
- PCI 拡張カードを増設する場合は、その拡張カードおよびドライバが「IRQ シェアリング（割り込みの共有）」をサポートしている必要があります。増設する PCI カードが IRQ シェアリングをサポートしているかどうかは、各 PCI カードメーカーに確認してください。
- ネットワーク環境によっては、省電力機能を使用できない場合があります。
- CD-ROM 読み込み中にスタンバイや休止状態に移行すると、レジューム時にエラーメッセージが表示される場合があります。この場合は、【Enter】キーを押してください。

- ネットワーク環境で LAN 着信によるレジューム機能 (Wakeup on LAN 機能) を使用すると、ホストコンピュータまたは他のコンピュータからのアクセスにより、スタンバイまたは休止状態のコンピュータがレジュームする可能性があります。次の手順でタイム値を設定することをお勧めします。なお設定値が 20 分より短いと、本パソコンがレジュームしてしまうことがあります。20 分以上の値に設定してください。
  1. 「電源オプションのプロパティ」 ウィンドウを表示します (→ P.107)。
  2. 「電源設定」 タブの「システムスタンバイ」および「システム休止状態」を「20 分後」以上に設定します。
- スタンバイまたは休止状態へ移行させるときは、手動 (電源ボタンを押す、終了ウィンドウで「スタンバイ」または「休止状態」を選択する (→ P.109)、などの操作) ではなく次のように設定することをお勧めします。この設定を行うと、ファイルアクセス中や通信中などに省電力状態になってしまうことを回避できます。
  - ・「電源設定」タブの「システムスタンバイ」または「システム休止状態」で移行するまでの時間 (例えば「30 分後」) を設定します。
- ネットワーク環境下で省電力機能を使用する場合、次の条件下では、使用するプロトコルやソフトウェアによっては、不具合 (スタンバイおよび休止状態からの復帰時に正常に通信できないなど) が発生することがあります。
  - ・ TCP/IP プロトコル以外のプロトコルを使用している場合
  - ・ ネットワーク環境で通信中に、手動 (電源ボタンを押す、終了ウィンドウで「スタンバイ」または「休止状態」を選択する (→ P.109)、などの操作) によりスタンバイおよび休止状態に移行した場合
  - ・ ネットワーク上でファイルの共有を設定し、手動 (電源ボタンを押す、終了ウィンドウで「スタンバイ」または「休止状態」を選択する (→ P.109)、などの操作) によりスタンバイ状態に移行したときに、次のメッセージが表示されて「はい」をクリックした場合  
「このコンピュータに接続しているユーザーが次のファイルを開いています。  
[ファイル名] ～～  
このまま続けるとファイルを閉じますが、ファイルを開いているユーザーはデータを失うかも知れません。続けますか?」
- 「電源オプションのプロパティ」 ウィンドウにある「モニタの電源を切る」、「ハードディスクの電源を切る」の設定はネットワークに影響しません。
- OpenGL を使用したスクリーンセーバーが起動しているときには、スタンバイおよびシステム休止状態への移行はできません。

## ■ スタンバイ時の注意事項

- 電源ボタンなどで本パソコンをスタンバイ状態に移行させても、まれにすぐにレジュームすることがあります。その場合には、いったんマウスを動かしてから、再びスタンバイ状態に移行させてください。
- TCP/IP の設定で DHCP が有効の場合、スタンバイ状態移行時に DHCP サーバーから割り当てられた IP アドレスのリース期限が切れたとき、パソコン本体がレジュームすることがあります。  
この場合は、DHCP サーバーの IP アドレスのリース期間を延長するか、または DHCP の使用を中止し固定 IP をご使用ください。

- スタンバイ状態に移行する際、「デバイスのドライバが原因でスタンバイ状態に入れません。ソフトウェアをすべて閉じてから、もう一度やり直してください。問題が解決しない場合は、そのドライバを更新することをお勧めします。」の警告ウィンドウが表示されて、スタンバイ状態に移行できない場合があります。これは、プログラムが動作中でスタンバイ状態に移行できない状態を示します。スタンバイ状態に移行させるためには、動作中のプログラムを終了してください。

## ■ 休止状態の注意事項

- ハードディスクに必要な空き容量がない場合、休止状態は使用できません。
- プリンタなどの周辺機器を接続した状態で休止状態にすると、レジューム時に周辺機器の情報が初期化されるため、中断する前の作業状態に戻らないことがあります。

## ■ RAID モデルの注意事項

- RAID モデルでは、休止状態（ACPI S4）は使用できません。
- RAID モデルではリビルド（再構築）およびベリファイを実行する場合には、「電源オプションのプロパティ」－「電源設定」タブの「システムスタンバイ」および「システム休止状態」で、移行するまでの時間を「なし」に設定してください。

# 省電力の設定

## ■ 「電源オプションのプロパティ」ウィンドウの表示

本パソコンの電源を管理することができます。

- 1 「スタート」ボタン→「コントロールパネル」→「パフォーマンスとメンテナンス」の順にクリックします。
- 2 「電源オプション」をクリックします。  
「電源オプションのプロパティ」ウィンドウが表示されます。

## ■ 設定を変更する

お使いの状況に合わせて、各タブで設定を変更し、「適用」をクリックしてください。

### □ 「電源設定」タブ

本パソコンの電源を入れた状態で一定時間使用しなかった場合に、省電力機能が働くまでの時間を設定します。

スタンバイ状態に移行するまでの時間は「システムスタンバイ」で設定してください。

「休止状態」タブで休止状態を有効にした場合、休止状態までの時間は「システム休止状態」で設定してください。

### □ 「詳細設定」タブ

電源ボタンを押したときの、パソコン本体の動作状態を設定します（ご購入時には、電源を切るように設定されています）。

次のように設定できます。

- 「コンピュータの電源ボタンを押したとき」  
：電源ボタンを押したときの状態を設定できます。
- 「スタンバイから回復するときにパスワードの入力を求める」  
：スタンバイ状態からレジュームするときにパスワードの入力を求めるメッセージを表示させる設定を行います。

## □ 「休止状態」 タブ

本パソコンを終了する前にメモリの内容をすべてハードディスクに保存するかを設定します。「休止状態」タブの「休止状態を有効にする」をチェックすると、「詳細設定」タブの「電源ボタン」の項目で「休止状態」が選択できるようになります。

## ■ 各機能の設定について

### □ EIST (拡張版 Intel® SpeedStep® テクノロジー) 機能

次の機種種の OS、BIOS、および CPU は、EIST (拡張版 Intel® SpeedStep® テクノロジー) 機能に対応しています。EIST 機能は動的に CPU の動作電圧とコア周波数を調整し、消費電力と発熱量を削減する機能です。

対応している CPU については、「ハードウェア」(→ P.23) をご覧ください。

#### ● 設定方法

「電源オプションのプロパティ」ウィンドウ→「電源設定」タブで「ポータブル/ラップトップ」、「プレゼンテーション」、「最小の電源管理」、「バッテリーの最大利用」のいずれかに設定し、本パソコンを再起動します。

### POINT

- ▶ 出荷時設定は、次のように設定されています。

W5220

BIOS… 「Power」 - 「Enhanced SpeedStep」: 「Enabled」 (EIST 機能が有効)

OS… 「電源オプションのプロパティ」ウィンドウ→「電源設定」タブ→「自宅または会社のデスク」 (EIST 機能が無効)

E5220

BIOS… 「Advanced」 - 「CPU Features」 - 「Enhanced Intel SpeedStep」: 「Enabled」 (EIST 機能が有効)

OS… 「電源オプションのプロパティ」ウィンドウ→「電源設定」タブ→「自宅または会社のデスク」 (EIST 機能が無効)

D5320

BIOS… 設定項目なし (EIST 機能が有効)

OS… 「電源オプションのプロパティ」ウィンドウ→「電源設定」タブ→「自宅または会社のデスク」 (EIST 機能が無効)

#### ● 注意事項

- ・ EIST 機能は Windows XP モデルで、Windows XP SP2 をインストールした場合のみお使いになれます。

Windows XP SP2 をインストールしていない場合の動作保証はいたしません。また、Windows XP 以外の OS では EIST 機能はサポートしていません。

なお、Windows XP モデルには、あらかじめ Windows XP SP2 がインストールされています。

- ・ EIST 機能を設定していると、性能が落ちることがあります。お使いの環境で性能差が気になる場合は、OS の「電源オプションのプロパティ」ウィンドウ→「電源設定」タブの設定を「自宅または会社のデスク」または、「常にオン」に変更して、本パソコンを再起動してください。

- ・「システムのプロパティ」ウィンドウに表示される CPU の周波数が低く表示されることがあります。

#### □ Enhanced Halt State 機能

次の機種 of CPU は、Enhanced Halt State 機能に対応しています。Enhanced Halt State 機能は本パソコンのアイドル時に、自動的に CPU の速度を一時的に遅くし、消費電力を抑えることができる機能です。

- ・ W5220
  - ・ E5220
  - ・ D5320、D5220、D3220 (Intel® Pentium® 4 プロセッサの CPU を搭載している機種)
- 設定方法  
設定する必要はありません。本パソコンの出荷時に有効に設定されています。

#### □ Cool'n'Quiet テクノロジー機能

D5120 の CPU は、Cool'n'Quiet テクノロジー機能に対応しています。

Cool'n'Quiet テクノロジー機能は、CPU の負荷が低いときに CPU のクロック周波数を落とすことで、消費電力と発熱量を抑えることができる機能です。

- 設定方法  
設定およびドライバのインストール手順については、ドライバーズディスク内の「¥other¥cpu¥readme.txt」をご覧ください。
- 注意事項  
お使いのソフトウェアによっては動作に問題がでる場合があります。事前にご確認の上ご使用ください。

## スタンバイまたは休止状態にする

### ■「コンピュータの電源を切る」ウィンドウを使う

終了ウィンドウを使用してスタンバイ、または休止状態にする場合は、次のように操作してください。

#### POINT

- ▶ 「コンピュータの電源を切る」ウィンドウの「休止状態」を使用可能にするには、「電源オプションのプロパティ」ウィンドウ (→ P.107) で、休止状態を有効にしてください。

- 1 「スタート」ボタン→「終了オプション」の順にクリックします。
- 2 「スタンバイ」または「休止状態」を選択します。

## スタンバイまたは休止状態からのレジューム

### ■ スタンバイおよび休止状態からのレジューム条件

ACPI モードの標準 (ACPI S1) / 高度 (ACPI S3) のスタンバイおよび休止状態から、次の表で○になっているレジューム要因で通常の状態にレジュームさせることができます。

#### POINT

- ▶ 電源ボタンを押す方法以外で標準 (ACPI S1) / 高度 (ACPI S3) のスタンバイ状態からレジュームさせると、OS の仕様により画面が表示されない場合があります。その場合は、キーボードかマウスから入力を行うと画面が表示されます。画面が表示されないままの状態ですら一定時間経過すると、本パソコンは再度スタンバイ状態に移行します。

レジューム要因	ACPI モード標準 (ACPI S1) 注8	ACPI モード高度 (ACPI S3)	休止状態 (ACPI S4) 注9
電源ボタンを押す注1	○	○	○
PS/2 キーボードのキーを押す、 PS/2 マウスを動かす注2	○	×	×
USB キーボードのキーを押す、 USB マウスを動かす注3	○	○	○注10
タイマでレジューム時刻指定する注4	○	○	○
LAN 着信注5	○	○	○
モデム着信 (Ring Indicator 信号) 注6	○	×	×
PCI 拡張カード (PME# 信号) 経由の着信注7	○	○	○

注1: 「電源オプションのプロパティ」ウィンドウ→「詳細設定」タブ→「電源ボタン」の「コンピュータの電源ボタンを押したとき」を「シャットダウン」に設定した場合でも、電源ボタンを押すとスタンバイ状態からレジュームします。

注2: 「デバイスマネージャ」→「キーボード」または「マウスとそのほかのポインティングデバイス」の PS/2 キーボードまたは PS/2 マウスのプロパティで「電源の管理」タブが表示される場合は、次の項目をチェックする必要があります。

・「このデバイスで、コンピュータのスタンバイ状態を解除できるようにする」

注3: 「デバイスマネージャ」→「キーボード」または「マウスとそのほかのポインティングデバイス」の USB キーボードまたは USB マウスのプロパティの「電源の管理」タブが表示される場合は、次の項目をチェックする必要があります。

・「このデバイスで、コンピュータのスタンバイ状態を解除できるようにする」

注4: 「タスク」を使用した場合、タイマでレジュームさせることができます。

注5: 「デバイスマネージャ」→「ネットワークアダプタ」の LAN コントローラのプロパティの「電源の管理」タブの次の項目をチェックする必要があります。

・「電力の節約のために、コンピュータでこのデバイスの電源をオフにできるようにする」

・「このデバイスで、コンピュータのスタンバイ状態を解除できるようにする」

注6: 通信ソフトを起動し、着信待ち状態にしておく必要があります。

注7: PME# 信号をサポートした PCI 拡張カード (PCI Revision 2.3 規格に準拠) を搭載した場合、着信によるレジュームをさせることができます。

注8: D5120 の場合、ACPI モード標準 (ACPI S1) は使用できません。

注9: RAID モデルの場合、休止状態 (ACPI S4) は使用できません。

注10: W5220、E5220、D5320、B5220、K5220 の場合、休止状態から USB キーボードまたは USB マウスを使ってレジュームさせることはできません。

## ACPI のスタンバイモードを設定する

### ■ 概要

ACPI のスタンバイモードには、次の 2 種類があります。

- 高度 (ACPI S3) …メモリ以外の装置の動作を停止します。標準 (ACPI S1) と比較し、省電力に優れる一方でレジャーモードには時間がかかります。
- 標準 (ACPI S1) …CPU の動作を停止します。

ご購入時には、高度 (ACPI S3) に設定されています。スタンバイモードを変更する方法は、次のとおりです。

#### POINT

- ▶ 増設する周辺機器は高度 (ACPI S3) に対応している必要があります。対応していない周辺機器を接続する場合は、標準 (ACPI S1) に切り替えてお使いください。

### ■ スタンバイモードを高度から標準に変更する

- 1 BIOS セットアップで、スタンバイモードを標準 (ACPI S1) に設定します。BIOS セットアップについては、「BIOS」－「BIOS セットアップの操作のしかた」(→ P.147) をご覧ください。

- W5220 の場合

「Power」－「ACPI Configuration」－「ACPI Save To RAM」: Disabled

- E5220、D5320、D5220、B5220、K5220、D3220 の場合

「Power」－「ACPI Sleep Mode」: S1

- E3220 の場合

「Advanced」－「Power Management Setup」－「ACPI Suspend Type」: S1(POS)

#### POINT

- ▶ この操作を行うと、電源管理の設定がご購入時の状態に戻ります。設定を変更していた場合は、「電源オプションのプロパティ」ウィンドウで、再設定してください (→ P.107)。

### ■ スタンバイモードを標準から高度に変更する

標準から高度に変更するには、BIOS セットアップの設定を元に戻してください。また、設定を変更した後は、リカバリが必要となります。手順に従って操作してください。

- 1 BIOS セットアップで、次の設定を変更します。

BIOS セットアップについては、「BIOS」－「BIOS セットアップの操作のしかた」(→ P.147) をご覧ください。

- W5220 の場合

「Power」－「ACPI Configuration」－「ACPI Save To RAM」: Enabled

- E5220、D5320、D5220、B5220、K5220、D3220 の場合

「Power」－「ACPI Sleep Mode」: S3

- E3220 の場合

「Advanced」－「Power Management Setup」－「ACPI Suspend Type」: S3(STR)

- 2** 変更後、リカバリを実行します（→『取扱説明書』）。



## 第5章

# セキュリティ

本パソコンで使用できるセキュリティ機能について紹介します。他人による不正使用や情報の漏えいなどを防ぐために、日ごろからセキュリティ対策を心がけてください。

1 セキュリティについて .....	114
2 ネットワーク接続時のセキュリティ .....	115
3 不正使用からのセキュリティ .....	121
4 パソコンの盗難防止 .....	124
5 パソコン本体廃棄時のセキュリティ .....	125

# 1 セキュリティについて

パソコンの使用増加に伴って、コンピュータウイルスによるシステム破壊、情報の漏えい、不正使用、盗難などの危険も増えてきています。これらの危険から大切な情報を守るために、本パソコンではさまざまなセキュリティ機能が用意されています。

ここでは、どんな危険があるか、またトラブルに備えてやっておくことについて、説明しています。

## 重要

- ▶ 当社ではセキュリティ機能を使用されたこと、または使用できなかったことによって生じるいかなる損害に関しても、一切の責任を負いかねます。セキュリティ対策は、本パソコンを使用している方が責任をもって行ってください。
- ▶ セキュリティは一度行えば安心できるものではありません。パソコンを使用している方が日ごろから関心をもって、最善のセキュリティ環境にしておく必要があります。

## ■ コンピュータウイルス

パソコンにトラブルをひき起こすことを目的として作られたプログラムです。インターネットや電子メールなどを通じてパソコンに感染することにより、パソコンのシステムやデータの破壊、情報の漏えいといった被害を与えます。

## ■ 情報の漏えい

ネットワークなどを通してパソコンに不正に侵入され、重要なデータを流出されたり、破壊されたりすることがあります。また、特殊なソフトウェアを使用することにより、廃棄したパソコンから不正に情報が抜き出されることもあります。

## POINT

- ▶ 記録メディアを廃棄する場合も、セキュリティに気を付けてください。CD、DVDなどはディスクの読み取り部に傷をつけたり、USBメモリなどはデータを完全に消去したりすることをお勧めします。

## ■ 不正使用

使用する権限のないパソコンを使用することです。パスワードを設定するなどの対策で防ぐこともできますが、容易に想像できるパスワードを使用したりすると、不正に使用される危険性が高くなります。

## ■ 盗難

不正にパソコンが持ち出され、保存しているデータが不正に使用されることがあります。

## ■ トラブルに備えて

パソコンのセキュリティには、これで完全というものはありません。日ごろからデータのバックアップをとったり、ソフトウェアを最新のものにアップデートしたりするなどの対策をしておけば、被害を少なくすることができます。

詳しくは、「トラブルシューティング」－「トラブルに備えて」（→ P.190）、および「セキュリティ」－「Windows やソフトウェアのアップデート」（→ P.117）をご覧ください。

## 2 ネットワーク接続時のセキュリティ

インターネットや電子メールなどの普及に伴い、コンピュータウイルスへの感染やパソコン内の情報が漏えいする危険性が高まっています。

ここでは、ネットワークに接続しているパソコンを守るためのセキュリティ機能について紹介します。

### コンピュータウイルス対策

#### 重要

- ▶ コンピュータウイルスに感染したことにより本パソコンの修理が必要になった場合、保証期間内であっても有償修理になることがあります。ウイルスの感染を防ぐために、「Norton AntiVirus」(→ P.115) を使用したり、「Windows Update」(→ P.117) を実行したり対策を取ってください。

コンピュータウイルスは、インターネットや電子メールなどを通じてパソコンに感染し、データを破壊したりパソコンを起動できなくしたりします。また、ウイルスに感染したパソコンを使用することにより、メールソフトに登録されているアドレスや保持しているデータに記録されているアドレス宛てに勝手にウイルスが配信され、ウイルスを広めてしまうこともあります。

本パソコンには、ウイルスを発見するためのソフトウェアとして「Norton AntiVirus」が添付されています。「Norton AntiVirus」は、ウイルス定義ファイルを使用して、ウイルスの侵入と感染をチェックすることができます。

#### ■ Norton AntiVirus

「Norton AntiVirus」は「ソフトウェア」－「ソフトウェア一覧」(→ P.128) をご覧になり、必要に応じてインストールしてください。また、「Norton AntiVirus」を使用する場合は、ウイルス定義ファイルの更新をお勧めします。

更新方法については、「ウイルス定義ファイルを更新する (LiveUpdate)」(→ P.116) をご覧ください。

使用方法や設定については、ヘルプをご覧ください。

#### □ 注意事項

- 「Norton AntiVirus」を起動していると、ソフトウェアが正常にインストールされなかったり、ご使用のソフトウェアによっては不具合が発生したりすることがあります。この場合は次のいずれかの方法で「Norton AntiVirus」を一時的に使用不可にしてください。ただしインストールが終了した後は、使用可に戻すのを忘れないでください。
  - ・「スタート」ボタン→「すべてのプログラム」→「Norton AntiVirus」→「Norton AntiVirus」の順にクリックします。
  - ・「Norton AntiVirus」ウィンドウで「オプション」→「Norton AntiVirus」の順にクリックし、「Auto-Protect を有効にする」のチェックを外して、「OK」をクリックします。
  - ・「Norton AntiVirus」のアイコンが通知領域に表示されている場合は、そのアイコンを右クリックし、「Auto-Protect を無効にする」をクリックします。

- 「Norton AntiVirus」でコンピュータウイルス検査を実行しているときは、ハードディスクにあるプログラムを実行したり、検査中のフロッピーディスクを取り出したりしないでください。
- 「Norton AntiVirus」は、コンピュータウイルスの情報を記載したデータファイルと、検査プログラム（スキャンエンジン）を使用しています。定期的に更新してください。  
スキャンエンジンを更新する場合は、最新版の「Norton AntiVirus」をご購入ください。
- 電子メールに添付されたファイルや入手したフロッピーディスクなどは、コンピュータウイルスに感染していないかをチェックしてからお使いください。また、パソコンのハードディスクは定期的にウイルスチェックを実行してください。

## □ ウイルス定義ファイルを更新する（LiveUpdate）

### POINT

- ▶ 「LiveUpdate」はシステム管理者の指示に従って行ってください。
  - ▶ 「LiveUpdate」を実行するには、インターネットに接続できる環境が必要になります。ネットワーク管理者に確認し、あらかじめ必要な設定をしてから実行してください。
  - ▶ 「Norton AntiVirus」の自動 LiveUpdate を「オン」に設定しておく、インターネットに接続したときに最新のウイルス定義ファイルに自動更新することができます。
- 手動で更新する
    1. 「スタート」→「すべてのプログラム」→「Norton AntiVirus」→「Norton AntiVirus」の順にクリックし、画面左上の「LiveUpdate」ボタンをクリックします。
    2. 「次へ」ボタンをクリックします。  
更新ファイルがあるかどうか検索されます。  
更新ファイルがない場合は、「完了」をクリックしてウィンドウを閉じます。
    3. 「次へ」ボタンをクリックします。  
更新ファイルのダウンロードとインストールが始まります。
    4. 「完了」をクリックします。

### POINT

- ▶ 更新を有効にするために再起動が必要な場合は、Windows を再起動してください。
- 自動で更新する  
自動でウイルス定義ファイルを更新するには、「Norton AntiVirus」の自動 LiveUpdate を「オン」に設定する必要があります。
    1. 「スタート」ボタン→「すべてのプログラム」→「Norton AntiVirus」→「Norton AntiVirus」をクリックします。  
「Norton AntiVirus」が起動します。
    2. 「Norton AntiVirus」ウィンドウで「オプション」→「Norton AntiVirus」の順にクリックします。  
「Norton AntiVirus オプション」ウィンドウが表示されます。
    3. 「インターネット」の「LiveUpdate」をクリックします。
    4. 「自動 LiveUpdate を有効にする」にチェックを付けて「OK」をクリックします。  
自動 LiveUpdate のオンとオフが切り替わります。

## □ コンピュータウイルスの被害届け

コンピュータウイルスを発見した場合は、被害届けを提出してください。

コンピュータウイルスの届け出制度は、「コンピュータウイルス対策基準」（平成 12 年 12 月 28 日付通商産業省告示第 952 号）の規定に基づいています。コンピュータウイルスを発見した場合、コンピュータウイルス被害の拡大と再発を防ぐために必要な情報を、独立行政法人情報処理推進機構（IPA）セキュリティセンターに届け出ることとされています（<http://www.ipa.go.jp/security/>）。

## Windows やソフトウェアのアップデート

お使いの Windows やソフトウェアに脆弱性（セキュリティホール）と呼ばれる弱点が発見されることがあります。これらの脆弱性が悪用されると、コンピュータウイルスなどの悪意あるプログラムが作られる可能性があります。脆弱性をそのまま放置しておくと、お使いのパソコンに悪意あるプログラムが侵入する危険性があります。

その対策として、システムやソフトウェアを提供している各社が修正プログラムを無料で配布しています。新しい修正プログラムが発表されたときには、内容を確認の上、お使いのパソコンに適用してください。

Windows では、「Windows Update」で Windows を最新の状態に更新できます。最新の状態にすることにより、ウイルスが侵入したり、不正アクセスされたりするセキュリティホールをなくすための対策もされます。

Office 製品についても、マイクロソフト社のホームページから、「Office のアップデート」を実行することにより、最新の状態に更新できます。

### ■ Windows Update

#### POINT

- ▶ 「Windows Update」を実行するためには、インターネットに接続できる環境が必要になります。ネットワーク管理者に確認し、あらかじめ必要な設定をしてから、実行してください。
- ▶ インターネットに接続しただけで感染するウイルスなどもあります。ご購入時の設定は「Windows ファイアウォール」が有効になっています。「Windows ファイアウォール」は、有効にして使用することをお勧めします。
- ▶ 「Windows Update」はシステム管理者の指示に従って行ってください。システム管理者は、次の点にご注意ください。
  - ・「優先度の高い更新プログラム」については、適用されることをお勧めします。
  - ・ハードウェア用の更新プログラムは適用しないでください。ただし、お客さまが追加されたデバイスについてはお客様の判断で適用してください。
  - ・自動更新機能を使うと、「Windows Update」を自動的に行うように設定をすることができます。設定方法については、Windows のヘルプをご覧ください。ご購入時の設定では、インターネットに接続しているときに、「優先度の高い更新プログラム」を自動更新するように設定されています。必要に応じて設定を変更してください。
- ▶ 「Windows Update」は、マイクロソフト社が提供するサポート機能です。「Windows Update」で提供されるプログラムについては、弊社がその内容や動作、および実施後のパソコンの動作を保証するものではありませんのでご了承ください。
- ▶ 「Windows Update」のバージョンがアップされている場合は、「Windows Update」のホームページの案内に従って、実行してください。

- 1 「スタート」ボタン→「すべてのプログラム」→「Windows Update」の順にクリックします。

「Windows Update」の画面が表示されます。

#### POINT

- ▶ WindowsやOffice製品などのマイクロソフト社が提供するソフトウェアの更新プログラムを1度に入手できる「Microsoft Update」を利用することもできます。「Microsoft Update」を利用するには、マイクロソフト社のホームページから専用のソフトウェアをインストールする必要があります。詳しくは、「Windows Update」のホームページにあるリンクをクリックし、「Microsoft Update」のホームページをご覧ください。

- 2 「カスタム」をクリックします。

パソコンの状態を診断し、更新情報を取得します。

更新情報のリストが表示されます。

- 3 内容を確認し、更新したくない項目がある場合はその項目のチェックを外します。

通常は、「優先度の高い更新プログラム」についてはすべての項目を更新することをお勧めします。

- 4 「更新プログラムの確認とインストール」をクリックします。

#### POINT

- ▶ インターネットへ情報を送信するにあたっての注意が表示されたら、「はい」をクリックします。

- 5 「更新プログラムのインストール」をクリックします。

この後は、表示される画面に従って操作してください。

## セキュリティセンター

---

「セキュリティセンター」を使うと、Windowsのセキュリティの状態を監視したり、関連する機能や設定画面を呼び出したりすることができます。

### ■ セキュリティセンターの機能

#### □ セキュリティの状態を監視して危険を知らせる

セキュリティセンターは、セキュリティ対策上で重要な次の3つのポイントをいつもチェックしています。

- パソコンがファイアウォールで守られている
- 「Windows Update」の「優先度の高い更新プログラム」が自動的に適用されるように設定されている
- 最新のウイルス対策ソフトを実行している

例えば、ウイルス対策ソフトを導入していなかったり、ウイルス定義ファイルが古いままで最新のコンピュータウイルスに対応できない状態だったりした場合など何か問題があるときに、画面右下の通知領域にあるアイコンの色が変わり、注意を喚起するメッセージを表示してお知らせします。常に最新のセキュリティ対策を取るように心がけてください。

## □セキュリティの設定／確認を手軽に行う

セキュリティセンターでは、次の設定を行うことができます。

- インターネットオプション  
「Internet Explorer」のセキュリティ設定を変更できます。ホームページ閲覧中に突然表示される広告（ポップアップウィンドウ）を遮断することもできます。
- 「Windows Update」の自動更新  
インターネット利用中に「Windows Update」の「優先度の高い更新プログラム」があるかどうかを定期的に確認し、お使いのパソコンに自動的にインストールします。
- Windows ファイアウォール  
ネットワーク経由で悪意のある第三者や不正なプログラムが侵入するのを防ぎます。

## ファイアウォール

---

パソコンを外部のネットワークに接続している場合、外部のネットワークから不正にアクセスして情報を改ざんされることがあります。そのため、外部のネットワークと内部のネットワークの間にファイアウォールと呼ばれる壁を作って、外部からのアクセスをコントロールすることができます。

Windows XP SP2 では、「Windows ファイアウォール」が標準で搭載されています。「Windows ファイアウォール」については、Windows のヘルプをご覧ください。

## 通信データの暗号化

---

ネットワーク経由してデータをやり取りしている場合、ネットワーク上で情報の漏えいを招くことがあります。重要なデータは、あらかじめ暗号化するなどして保護することが大切です。Windows XP Professional には、データを暗号化するための機能が標準で搭載されています。暗号化機能の1つとして、「IPSec (Internet Protocol Security)」があります。TCP/IP プロトコルで通信を行っている場合に「IPSec」を有効にすると、ソフトウェアに依存せずにデータを暗号化させてネットワークを経由させることができます。詳しくは、Windows のヘルプをご覧ください。

## 無線 LAN 使用時の通信データの暗号化

---

### ■ 対象機種

無線 LAN 搭載モデル

無線 LAN を使ってネットワークに接続すると、無線が届く範囲内にある他の無線 LAN 搭載機器から通信内容を他人に読み取られてしまう危険性があるので、データを暗号化することが必要です。

カスタムメイドで無線 LAN を選択した場合、本パソコンには、無線 LAN のデータを暗号化するための機能が搭載されています。

詳しくは、『IEEE 802.11a/g 準拠内蔵無線 LAN をお使いになる方へ』をご覧ください。

なお、無線 LAN のアクセスポイント経由でネットワークに接続している場合は、アクセスポイントのマニュアルもご覧ください。



## 3 不正使用からのセキュリティ

パソコンを使用する権限のない人が不正にパソコンを使用して、データを破壊したり漏えいしたりする危険からパソコンを守ることが必要になってきています。

ここでは、本パソコンで設定できるパスワードや機能などについて説明します。なお、複数のパスワードや機能を組み合わせることによって、パソコンの安全性も高まります。

### 重要

- ▶ パソコンの修理が必要な場合は、必ずパスワードなどを解除してください。セキュリティがかかった状態では、保証期間にかかわらず修理は有償となります。
- ▶ パスワードを何かに書き留める際は、第三者に知られないように安全な場所に保管してください。  
また、数字だけでなく英数字や記号を入れたり、定期的に変更したりするなど、第三者に推測されないように工夫をしてください。

## Windows のパスワード

Windows の起動時やレジューム時、スクリーンセーバーからの復帰時のパスワードを設定できます。複数のユーザーで1台のパソコンを使用する場合、使用するユーザーによってパスワードを変更できます。

パスワードの設定方法については、Windows のヘルプをご覧ください。

## 管理者権限とユーザーアカウント

Windows では、管理者権限を持ったユーザーアカウントを作成できます。管理者は、他のユーザーアカウントのセットアップや管理などを行うことができます。パソコンを使用するユーザーアカウントと管理者権限を持ったアカウントを分ければ、ファイルのアクセス権を管理したり、不正なプログラムのインストールや起動を制限できるため、パソコンの安全性も高まります。

詳しくは、Windows のヘルプをご覧ください。

## アクセス権と暗号化

Windows では、ファイルシステムとして NTFS を使用しています。NTFS では、次のようなことができます。

- フォルダやファイルへのアクセス権の設定  
ユーザーまたはグループごとに権限を設定できるため、権限のないユーザーからのアクセスに対してファイルを保護することができます。
- フォルダやファイルの暗号化  
不慮の事故でハードディスクを紛失しても、簡単にファイルの内容を判別できないように保護することができます。

アクセス権を設定したり暗号化したりすることにより、権限のないユーザーから大切なデータを守ることができます。

詳しくは、Windows のヘルプをご覧ください。

## BIOS のパスワード

---

パソコン起動時や BIOS セットアップ起動時のパスワードを設定できます。BIOS のパスワードには、管理者用のパスワードとユーザー用のパスワードがあります。ユーザー用パスワードで作業を行う場合、パソコンの設定が変更できなくなるなどの制限が付きまます。

また、W5220、E5220、D5320、D5220、B5220、K5220、D3220 では、パソコンのハードディスク自体にパスワードを設定できます。ハードディスクにパスワードを設定しておく、パスワードを知っている人以外はハードディスクに入っている情報が読み出せなくなります。

詳しくは、「BIOS」－「BIOS のパスワード機能を使う」（→ P.164）をご覧ください。

## セキュリティチップ

---

### ■ 対象機種

セキュリティチップを搭載している機種

セキュリティチップはパソコンの状態を確認すると共に、ユーザーごとの鍵を生成し保護管理する機能を持ちます。この機能を使うことで、より強固なファイル暗号化やユーザー認証を行うことができます。

詳しくは、『SMARTACCESS ファーストステップガイド（認証デバイスをお使いになる方へ）』をご覧ください。

## スマートカードリーダー／ライター

---

### ■ 対象機種

スマートカードリーダー／ライターを搭載している機種

パソコンや Windows の起動時、ソフトウェアのログオン時にスマートカード認証によるセキュリティを設定できます。スマートカードには ID やパスワードなどのセキュリティ情報を格納します。1枚のスマートカードに管理者用とユーザー用のパスワードを、1つずつ設定できます。パソコンを使用する場合は、パソコン本体にスマートカードをセットし、PIN（個人認証番号）を入力します。スマートカードをセットしないとセキュリティが解除できないため、従来のパスワード認証よりも安全に使用できます。

詳しくは、『SMARTACCESS ファーストステップガイド（認証デバイスをお使いになる方へ）』をご覧ください。

## Portshutter

---

### ■ 対象 OS

Windows XP Professional

#### 重要

▶ 無効に設定したポートは、外部機器を接続してもお使いになれません。

USB ポートや CD-ROM ドライブなどの外部機器接続ポートの使用を制限できます。Portshutter を使うことにより、パソコンからの情報漏洩やパソコンへの不正なプログラムの導入を防止することができます。

USB ポートを無効にする場合、USB 機器ごとに有効・無効の設定が可能です。詳しくは、添付の「ドライバズディスク」内のマニュアルをご覧ください。

## エグゼキュート・ディスエーブル・ビット機能

---

### ■ 対象機種

エグゼキュート・ディスエーブル・ビット機能対応の CPU を搭載している機種

エグゼキュート・ディスエーブル・ビット機能とは、不正なメモリ領域を使用して悪意のあるプログラムを実行可能にするバッファ・オーバーフロー脆弱性を防止する機能です。

詳しくは、「ハードウェア」(→ P.23) をご覧ください。

## 拡張ウイルス防止機能 (Enhanced Virus Protection)

---

### ■ 対象機種

拡張ウイルス防止機能 (Enhanced Virus Protection) 対応の CPU を搭載している機種

拡張ウイルス防止機能とは、バッファ・オーバーフロー脆弱性を防止する機能です。

Windows XP SP2 の「データ実行防止 (DEP) 機能」と連動し、悪意のあるプログラムが不正なメモリ領域を使用することを防ぎます。

詳しくは、「ハードウェア」(→ P.23) をご覧ください。

## 4 パソコンの盗難防止

パソコンの盗難という危険があります。パソコンを鍵のかかる場所に設置または保管するなどの対策をとることもできますが、パソコン自体にも盗難防止用の機能が備えられています。本パソコンには、次の機能があります。

- 「本体カバーキー」 (→ P.124)
- 「市販の鍵」 (→ P.124)
- 「盗難防止用ロック取り付け穴」 (→ P.124)

W5220、E5220、D5320、D5220 で本体カバーキーを使用したり、W5220、E5220、D5320、D5220、D5120、E3220、D3220 で市販の鍵を使用したりすると、本体カバーの開閉を制限できるため、ハードディスクなどの装置の盗難の危険性が減少します。これらの鍵の施錠方法については、「ハードウェア」 (→ P.23) をご覧ください。

### □ 本体カバーキー

添付の本体カバーキーで本体カバーを施錠できます。

#### 重要

- ▶ 施錠する場合は、お客様の責任で、本体カバーキーを紛失しないようにしてください。
- ▶ 本体カバーキーを紛失した場合は、引取修理による本体カバーの交換が必要となります。「富士通ハードウェア修理相談センター」にご連絡ください。  
なお、保証期間にかかわらず、鍵の紛失による本体カバーの交換は有償となります。
- ▶ 本体カバーキーを紛失した場合は、訪問修理の際も即日修理ができません。引取修理になりますので、あらかじめご了承ください。

### □ 市販の鍵

パソコン本体背面のセキュリティ施錠金具に、市販の鍵を取り付けることができます。

### □ 盗難防止用ロック取り付け穴

パソコン本体の盗難防止用ロック取り付け穴に、盗難防止用ケーブルを取り付けることができます。ケーブルの端を机や柱などに取り付けることで、パソコン本体の盗難の危険性が減少します。

盗難防止用ロック取り付け穴の場所については、「各部名称」 - 「各部の名称と働き」 (→ P.12) をご覧ください。

#### POINT

- ▶ 市販の鍵または盗難防止用ケーブルの鍵を紛失した場合は、ご購入元にご連絡ください。

## 5 パソコン本体廃棄時のセキュリティ

### パソコンの廃棄・譲渡時のハードディスク上のデータ消去に関するご注意

最近、パソコンは、オフィスや家庭などで、いろいろな用途に使われるようになってきています。これらのパソコンに入っているハードディスクという記憶装置には、お客様の重要なデータが記録されています。したがって、パソコンを譲渡あるいは廃棄するときには、これらの重要なデータ内容を消去するということが必要となります。

ところが、このハードディスク内に書き込まれたデータを消去するというのは、それほど簡単ではありません。「データを消去する」という場合、一般に

- ・データを「ゴミ箱」に捨てる
- ・「削除」操作を行う
- ・「ゴミ箱を空にする」を使って消す
- ・ソフトウェアで初期化（フォーマット）する
- ・ハードディスクをご購入時の状態に戻す

などの作業をすると思いますが、これらのことをしても、ハードディスク内に記録されたデータのファイル管理情報が変更されるだけで、実際にはデータが見えなくなっているだけという状態です。

つまり、一見消去されたように見えますが、WindowsなどのOSからデータ呼び出す処理ができなくなっただけで、本来のデータは残っているのです。したがって、データ回復のための特殊なソフトウェアを利用すれば、これらのデータを読みとることが可能な場合があります。このため、悪意のある人により、ハードディスク内の重要なデータが読みとられ、予期しない用途に利用されるおそれがあります。

パソコンの廃棄・譲渡等を行う際に、ハードディスク上の重要なデータが流出するというトラブルを回避するためには、ハードディスクに記録された全データを、お客様の責任において消去することが非常に重要となります。消去するためには、専用ソフトウェアやサービス（有料）を利用することをお勧めします。また、廃棄する場合は、ハードディスク上のデータを金槌や強磁気により物理的・磁氣的に破壊することをお勧めします。

なお、ハードディスク上のソフトウェア（Windows、ソフトウェアなど）を削除することなくパソコンを譲渡すると、ソフトウェアライセンス使用許諾契約に抵触する場合がありますため、十分な確認を行う必要があります。

本パソコンには、パソコンの廃棄・譲渡時のデータ流出というトラブルを回避する安全策の一つとして、専用ソフトウェア「ハードディスクデータ消去」が添付されています。「ハードディスクデータ消去」は、WindowsなどのOSによるファイル削除や初期化と違い、ハードディスクの全領域について、元あったデータに固定パターンを上書きするため、データが復元されにくくなります。

ただし、「ハードディスクデータ消去」で消去した場合でも、特殊な設備や特殊なソフトウェアの使用によりデータを復元される可能性はゼロではありませんので、あらかじめご了承ください。

「ハードディスクデータ消去」の使い方については、「ソフトウェア」－「ソフトウェア一覧」（→P.128）をご覧ください。

## ハードディスクのデータ消去サービスについて

弊社では、法人・企業のお客様向けに、専門スタッフがお客様のもとへお伺いし、短時間でデータを消去する、「データ完全消去サービス」をご用意しております。

消去方法は、専用ソフトウェアによる「ソフト消去」と、消磁装置による「ハード消去」があります。

ソフト消去	専用ソフトウェアを使って、ハードディスクに対して 2 回上書き（ランダムデータ + 0 データ）する事により残存するデータを完全に消去します。DoD や NSA など海外の各種消去規格にも対応可能です。
ハード消去	消磁装置を使用してハードディスクを磁氣的に破壊します。 (最大磁力：13000 ガウス)

消去証明として富士通が消去証明書を発行し、消去済ナンバリングシールを対象ディスクに貼付して、納品物とします。

詳しくは、「データ消去サービス」([http://segroup.fujitsu.com/fs/services/h\\_elimination/](http://segroup.fujitsu.com/fs/services/h_elimination/)) をご覧ください。

お問い合わせ／お申し込み先メールアドレス：fbprtj@support.fujitsu.com

## 第6章

# ソフトウェア

ソフトウェアについて説明しています。

# 6

1	ソフトウェア一覧 .....	128
2	ドライバ .....	143

# 1 ソフトウェア一覧

## POINT

- ▶ 一部のソフトウェアの使用方法については、ヘルプまたは「Readme.txt」などの説明ファイルをご覧ください。
- ▶ 選択したカスタムメイド、またはFMVバリューシリーズによっては、この他にソフトウェアが添付されることもあります。
- ▶ 添付されているソフトウェアは「ドライバズディスク」、「リカバリディスク」などに格納されています。各ソフトウェアの紹介を参照してインストールしてください。

◎：プレインストール（添付あり） ○：プレインストール（添付なし） △：添付のみ -：添付なし

	名称	Windows XP Professional	Windows XP Home Edition
OS	Microsoft Windows XP Home Edition (SP2) (→ P.129)	—	◎
	Microsoft Windows XP Professional (SP2) (→ P.130)	◎	—
	OS 追加プログラム (→ P.130)	○	○
セキュリティ	Norton AntiVirus (→ P.131)	◎	◎
	Portshutter (→ P.131)	△	—
	SMARTACCESS/Basic (→ P.131) 注1	△	△
	ハードディスクデータ消去 (→ P.132)	△	△
CD/DVD	DVD-RAM ドライバソフト (→ P.135) 注2	△	△
	Roxio DigitalMedia (→ P.135) 注3	◎	◎
	WinDVD (→ P.136) 注4	△	△
トラブル予防／診断	Easy Backup (→ P.136)	△	△
	FMV 診断 (→ P.136)	◎	◎
	RAID ユーティリティ 注5 (→ P.137)	◎	—
	PC INFORSAT (→ P.137) 注6	△	—
	StandbyDisk Solo (→ P.137) 注6	◎	◎
	StandbyDisk Solo RB (→ P.138) 注7	◎	◎
	UpdateAdvisor (本体装置) (→ P.139)	◎	◎
FM Advisor (→ P.139)	◎	◎	
その他	Adobe Reader (→ P.139)	◎	◎
	FM-Menu (→ P.140)	△	△
	FM 拡大ツール (→ P.140)	△	△
	FM キーガード (→ P.141)	△	△
	PC 乗換ガイド (→ P.141)	△	△
	パソコン入門 (→ P.141) 注7	△	△



カスタムメイド、FMVバリューシリーズのソフトウェアおよび一部の添付ソフトウェアについては、機能別のマニュアルをご覧ください。

プレインストールソフトは、必要に応じてアンインストールしてください。

注1：E3220を除く

注2：スーパーマルチドライブを搭載している場合

注3：DVD-ROM&CD-R/RWドライブ、またはスーパーマルチドライブを搭載している場合

注4：DVD-ROMドライブ、DVD-ROM&CD-R/RWドライブ、スーパーマルチドライブを搭載している場合

注5：RAIDモデルを搭載している場合

注6：カスタムメイドで選択している場合

注7：FMVバリューシリーズをお使いの場合

## 各ソフトウェアの紹介

### POINT

- ▶ インストールにはCD/DVDドライブが必要です。CD/DVDドライブが搭載されていないモデルをお使いの場合は、ポータブルCD/DVDドライブを接続してください。ポータブルCD/DVDドライブは、「スーパーマルチドライブ (FMV-NSM51)」または「DVD-ROM&CD-R/RWドライブユニット (USB) (FMV-NCB52)」をお勧めします。
- ▶ 「Windowsが実行する動作を選んでください」と表示されたら、「キャンセル」をクリックしてください。

## ■ Microsoft Windows XP Home Edition (SP2)

### □ 概要

操作方法など詳細については、「スタート」メニューに登録されているヘルプをご覧ください。また、Windows XP Homeには次のソフトウェアが含まれています。

- Internet Explorer 6.0 SP2 (World Wide Web ブラウザ)
- Microsoft IME スタンダード 2002 (日本語入力ユーティリティ)
- DirectX9.0c (対応ソフトウェアの高速表示/高品位音声再生を実現)

### □ 対象機種

D5320、D5220、D5120、B5220、E3220

### □ SP2のインストール

SP2には、Windows XPに対する新しい修正が含まれています。

インストールの前に、必ず管理者権限を持ったユーザーとしてログオンしてください。

- 1 「スタート」ボタン→「ファイル名を指定して実行」の順にクリックします。
- 2 「名前」に次のように入力し、「OK」をクリックします。  
`c:¥sp¥xpsp2.exe`  
「Windows XP Service Pack2 セットアップ ウィザード」ウィンドウが表示されます。
- 3 「次へ」をクリックします。
- 4 「追加使用許諾契約書」を読み、「同意します」をクリックし、「次へ」をクリックします。

この後は、メッセージに従ってインストールを完了してください。

### POINT

- ▶ Windows XP のバージョン情報は、次の操作で見ることができます。
  1. 「スタート」ボタン→「マイコンピュータ」の順にクリックします。
  2. 「ヘルプ」メニュー→「バージョン情報」の順にクリックします。

## ■ Microsoft Windows XP Professional (SP2)

### □ 概要

操作方法など詳細については、「スタート」メニューに登録されているヘルプをご覧ください。  
また、Windows XP Professional には次のソフトウェアが含まれています。

- Internet Explorer 6.0 SP2 (World Wide Web ブラウザ)
- Microsoft IME スタンダード 2002 (日本語入力ユーティリティ)
- DirectX9.0c (対応ソフトウェアの高速表示／高品位音声再生を実現)

### □ SP2 のインストール

SP2 には、Windows XP に対する新しい修正が含まれています。  
インストールの前に、必ず管理者権限を持ったユーザーとしてログオンしてください。

- 1** 「スタート」ボタン→「ファイル名を指定して実行」の順にクリックします。
- 2** 「名前」に次のように入力し、「OK」をクリックします。  
c:¥sp¥xpsp2. exe  
「Windows XP Service Pack2 セットアップ ウィザード」ウィンドウが表示されます。
- 3** 「次へ」をクリックします。
- 4** 「追加使用許諾契約書」を読み、「同意します」をクリックし、「次へ」をクリックします。

この後は、メッセージに従ってインストールを完了してください。

### POINT

- ▶ Windows XP のバージョン情報は、次の操作で見ることができます。
  1. 「スタート」ボタン→「マイコンピュータ」の順にクリックします。
  2. 「ヘルプ」メニュー→「バージョン情報」の順にクリックします。

## ■ OS 追加プログラム

### □ 概要

出荷時のOSに適用済みのSP以降に提供されたセキュリティの問題を解決する修正プログラムがインストールされています。

### 重要

- ▶ 「プログラムの追加と削除」で、「更新プログラムの表示」にチェックを付けたときに表示されるモジュールを削除しないでください。

## ■ Norton AntiVirus

### □ 概要

コンピュータウイルスを検出・駆除します。詳しくは、「セキュリティ」－「コンピュータウイルス対策」(→ P.115)をご覧ください。

ユーザー登録をすると「シマンテックテクニカルサポートセンター」をご利用になれます。詳細については「トラブルシューティング」－「お問い合わせ先」(→ P.217)をご覧ください。

### □ インストール方法

インストール前に、必ず管理者権限を持ったユーザーとしてログオンしてください。

ご購入時、およびリカバリ後にセットアップを終了すると、デスクトップ上に「NortonAntiVirus2006 のセットアップ」アイコンが表示されます。

「NortonAntiVirus2006 のセットアップ」アイコンをダブルクリックし、画面の指示に従ってインストールを実行してください。

また、誤って「Norton AntiVirus」を削除した場合、または再度インストールが必要になった場合は、「ドライバズディスク」内の「app¥nav¥manual¥nv12Oem.pdf」をご覧ください。

### POINT

- ▶ 「Microsoft Windows インストーラをコンピュータにインストールする必要があります。」と表示された場合は、「はい」をクリックしてください。

## ■ Portshutter

### □ 概要

USB ポートや CD/DVD ドライブなどの接続ポートを無効にするソフトウェアです。不要な機器を接続させないことにより、情報漏洩を防止できます。

### □ 対象 OS

Windows XP Professional

### □ インストール方法

インストール手順については、「ドライバズディスク」内の「¥app¥portshut¥manual¥操作マニュアル.pdf」をご覧ください。

## ■ SMARTACCESS/Basic

### □ 概要

セキュリティチップやスマートカードを使用するためのソフトウェアです。

### □ 対象機種

セキュリティチップを搭載している機種、スマートカードリーダー/ライタを搭載している機種

### □ インストール方法

インストール方法については『SMARTACCESS フェーストステップガイド (認証デバイスをお使いになる方へ)』をご覧ください。なお、リカバリを実行した場合、「SMARTACCESS/Basic」を手動でインストールする必要があります。

## ■ ハードディスクデータ消去

### □ 概要

ハードディスク内のデータを消去します。詳しくは「セキュリティ」－「パソコンの廃棄・譲渡時のハードディスク上のデータ消去に関するご注意」（→ P.125）をご覧ください。

### □ 注意事項

- 本ツールでは、本パソコンに内蔵されているハードディスクのみを対象としています。このため、外付けのハードディスクのデータを消去することはできません。
- 1回の操作でデータを消去できるハードディスクは1つです。複数のハードディスクを消去する場合は、システムを再起動してからハードディスクデータ消去を実行する必要があります。
- 「リカバリディスク」を起動してから24時間経つと、本パソコンが自動的に再起動されます。そのため、「リカバリディスク」を起動してから長時間放置した場合は、再起動してからハードディスクデータ消去を実行してください。
- 必要なデータはバックアップしてください。
- 周辺機器を取り付けている場合は、それらを一度取り外し、ご購入時の状態に戻してください。
- データ消去終了まで、数時間かかります。
- データ消去中に電源を切らないでください。ハードディスクが故障する可能性があります。
- データ消去中にリカバリディスクを取り出さないでください。処理が継続できなくなる場合があります。

### □ データ消去方法

次のものを用意してください。

- リカバリディスク1

#### 1 次の操作を行います。

- CD/DVD ドライブが内蔵されていないモデルをお使いの場合

本パソコンにポータブル CD/DVD ドライブを接続します。

ポータブル CD/DVD ドライブは、「スーパーマルチドライブユニット (FMV-NSM51)」または「DVD-ROM&CD-R/RW ドライブユニット (USB) (FMV-NCB52)」を勧めします。

D5320、D5220、D5120 の場合は、次の手順に従って BIOS セットアップの設定を変更してください。

1. 本パソコンを起動し、「FUJITSU」ロゴが表示されている間に【F2】キーを押します。BIOS セットアップ画面が表示されます。
2. BIOS セットアップで、次の設定を変更します。

BIOS セットアップの設定については「BIOS」－「BIOS セットアップの操作のしかた」（→ P.147）をご覧ください。

  - ・ D5320 の場合  
「Advanced」－「USB Legacy Support」：「Enabled」
  - ・ D5220、D5120 の場合  
「Advanced」－「USB Features」－「USB Legacy Support」：「Enabled」
3. 次の操作を行います。
  - ・ D5320 の場合

- ・【Esc】キーを1回押し、「Exit」－「Exit Saving Changes」を実行します。
  - ・D5220、D5120の場合
  - ・【Esc】キーを2回押し、「Exit」－「Exit Saving Changes」を実行します。
4. 「FUJITSU」ロゴが表示されている間に【F2】キーを押します。

### POINT

- ▶ 「起動メニュー」が表示されない場合は、本パソコンを再起動してもう一度操作してください。
5. 次の設定を行います。
- ・D5320、D5220の場合
    - 「Boot」－「Boot Device Priority」－「Excluded from boot order」－「USB CD/DVD」を選択し、【X】キーを押します。
  - ・D5120の場合
    - 「Boot」－「Boot Device Priority」－「Excluded from boot order」－「USB CDROM」を選択し、【X】キーを押します。
- 選択したドライブの名称が「Boot Priority Order」の方に移動します。
6. 【Esc】キーを2回押し、「Exit」－「Exit Saving Changes」を実行します。
- CD/DVDドライブが内蔵されているモデルをお使いの場合  
次の手順に進みます。

**2** 「リカバリディスク 1」をセットします。

**3** 本パソコンを再起動します。

**4** 「FUJITSU」ロゴが表示されている間に、【F12】キーを押します。  
メニューが表示されます。表示されない場合は、すぐに【Ctrl】＋【Alt】＋【Delete】キーを押して本パソコンを再起動してください。

### POINT

- ▶ ディスプレイの種類によっては画面の表示が遅く、「FUJITSU」ロゴやWindowsの起動時のロゴの表示が確認できない場合があります。  
その場合は、本パソコンの再起動後に【F12】キーを数回押してください。
- 5** 次の操作を行います。
- ・W5220、E5220、D5320、D5220、D5120、B5220、K5220、D3220の場合・・・CD/DVDドライブを選択して【Enter】キーを押します。
  - ・E3220の場合・・・CD/DVDドライブを選択して【Enter】キーを押し、「Pri.S. : [お使いのCD/DVDドライブ名]」を選択して【Enter】キーを押します。  
「使用許諾」ウィンドウが表示されます。
- 6** 「使用許諾」をよく読み、「同意します」をクリックします。  
「リカバリメニュー」ウィンドウが表示されます。
- 7** 「メニュー」から「ハードディスクデータ消去」を選択し、「実行」をクリックします。  
「ハードディスクデータ消去」ウィンドウが表示されます。

- 8** 注意事項をよく読み、「同意します」をクリックし、「次へ」をクリックします。  
「データを消去するハードディスクを1台選択してください。」と表示されます。
- 9** データを消去するハードディスクにチェックを付け、「次へ」をクリックします。  
「データを消去する方式を選択してください。」と表示されます。
- 10** 消去する方法を選択し、「次へ」をクリックします。  
「以下の説明をお読みになり、エラー発生時の処理を選択してください。」と表示されます。
- 11** エラー発生時の処理方法を選択し、「次へ」をクリックします。  
「以下の条件で、データの消去を開始します。よろしいですか?」と表示されます。
- 12** 「開始」をクリックします。  
「ハードディスクデータ消去を実行します。よろしいですか?」と表示されます。
- 13** 「OK」をクリックします。  
しばらくすると、「電源ボタンを4秒以上押して、電源を切ってください。」と表示されます。
- 14** 電源ボタンを4秒以上押して電源を切ります。

以上でハードディスクデータ消去は終了です。

CD/DVD ドライブが内蔵されていないモデルをお使いの場合は、次の手順に従って BIOS セットアップの設定を変更してください。

- 1** 本パソコンの電源を入れます。
- 2** 「FUJITSU」ロゴが表示されている間に【F2】キーを押します。
- 3** BIOS セットアップで、次の設定を変更します。  
BIOS セットアップの設定については、「BIOS」－「BIOS セットアップの操作のしかた」(→ P.147) をご覧ください。
  - ・ D5320 の場合  
「Advanced」－「USB Legacy Support」: 「KB/MS」
  - ・ D5220、D5120 の場合  
「Advanced」－「USB Features」－「USB Legacy Support」: 「Disabled」
- 4** BIOS セットアップを終了します。

## ■ DVD-RAM ドライバースフト

### □ 概要

ハードディスクとほぼ同様の操作で、データ書き込みを可能にする DVD-RAM を使うことができます。

DVD-RAM の保存形式は、FAT 形式 (FAT32) または UDF 形式 (UDF1.5 および UDF2.0) を選択することができます。

ただし、パケットライト機能を使用することはできません。

### □ 対象機種

スーパーマルチドライブを搭載している機種

### □ インストール方法

インストールの前に、必ず管理者権限を持ったユーザーとしてログオンしてください。なお、リカバリを実行した場合、「DVD ドライバースフト」を手動でインストールする必要があります。

- 1 「DVD-RAM ドライバースフト」CD-ROM をセットします。
- 2 「スタート」ボタン→「ファイル名を指定して実行」の順にクリックします。
- 3 「名前」に次のように入力し、「OK」をクリックします。

[CD/DVD ドライブ]:%dvdram%xp%setup.exe

この後は、メッセージに従って操作します。

## ■ Roxio DigitalMedia

### □ 概要

パソコンのデータや音楽、映像データを CD や DVD に保存するためのソフトウェアです。使用方法については、ソフトウェア内のヘルプをご覧ください。

### POINT

- ▶ DVD+R DLにデータ書き込みを行う場合、DVD-ROMとの互換性を高めるために「Extended Partial Lead-out」(約 512MB)が書き込まれます。このため、最大書き込み容量は約 7.99GB となります。
- ▶ DVD-R DL の追記はサポートしていません。

### □ 対象機種

DVD-ROM&CD-R/RW ドライブ、またはスーパーマルチドライブを搭載している機種

### □ インストール方法

リカバリを実行した場合、「Roxio DigitalMedia」を手動でインストールする必要があります。

- 1 「Roxio DigitalMedia」CD-ROM をセットします。
- 2 「スタート」ボタン→「ファイル名を指定して実行」の順にクリックします。

### 3 「名前」に次のように入力し、「OK」をクリックします。

[CD/DVDドライブ]:¥roxio¥setup.exe

この後は、メッセージに従って操作します。

## ■ WinDVD

### □ 概要

映画や音楽などのDVDを再生するソフトウェアです。

### □ 対象機種

DVD-ROMドライブ、DVD-ROM&CD-R/RWドライブ、スーパーマルチドライブを搭載している機種

### □ インストール方法

インストール方法については、添付の「WinDVD」CD-ROM内の「¥dvd¥dvdreadme.txt」をご覧ください。なお、リカバリを実行した場合、「WinDVD」を手動でインストールする必要があります。

## ■ Easy Backup

### □ 概要

お客様が作成したファイルなどを簡単な操作でまとめてバックアップできるソフトウェアです。

### □ インストール方法

インストールの前に、必ず管理者権限を持ったユーザーとしてログオンしてください。

- 1 「ドライバーズディスク」をセットします。
- 2 「スタート」ボタン→「ファイル名を指定して実行」の順にクリックします。
- 3 「名前」に次のように入力し、「OK」をクリックします。  
[CD/DVDドライブ]:¥app¥easybup¥setup.exe

この後は、メッセージに従って操作します。

使用方法については、ヘルプまたはソフトウェア説明書をご覧ください。

## ■ FMV 診断

### □ 概要

ハードウェアの故障箇所を的確に診断します。

### □ インストール方法

インストールの前に、必ず管理者権限を持ったユーザーとしてログオンしてください。

- 1 「ドライバーズディスク」をセットします。



2 「スタート」ボタン→「ファイル名を指定して実行」の順にクリックします。

3 「名前」に次のように入力し、「OK」をクリックします。  
[CD/DVDドライブ]:¥app¥shindan¥fmv1810¥disk1¥setup.exe

この後は、メッセージに従って操作します。

### POINT

- ▶ インストール後、「スタート」メニューに「FMV 診断」が登録されない場合があります。この場合は、「C:¥fjuty¥fmvdiag¥fmvdiag.exe」を直接起動するか、ショートカットを作成してください。

## ■ RAID ユーティリティ

### □ 概要

ディスクアレイやハードディスク情報の表示、一貫性チェックなどの RAID の管理を行うためのユーティリティです。

「RAID ユーティリティ」は次のソフトウェアで構成されています。

- SATA-RAID SteelVine Manager

### □ 対象機種 / OS

RAID モデル / Windows XP Professional

### □ インストール方法

インストール手順については、「ドライバズディスク」内の「¥other¥raid¥install.txt」、または「¥other¥raid¥readme.txt」をご覧ください。

## ■ PC INFORSAT

### □ 概要

パソコンのメモリやハードディスクなどの資産の情報を表示したり、パソコンを監視し発生した異常を参照できます。また、パソコンの電源を制御できます。

### □ 対象機種 / OS

PC INFORSAT を選択している機種 / Windows XP Professional

### □ インストール方法

インストール手順については、添付の「PC INFORSAT」CD-ROM 内の「Readme.txt」をご覧ください。

## ■ StandbyDisk Solo

### □ 概要

Cドライブの内容を、同一ドライブ内の隠しファイルとして保存される領域（スタンバイエリア）に保存し、問題が生じたときに速やかに復旧するユーティリティです。スタンバイエリアの容量は、Cドライブの使用領域と同容量になります。フォルダやファイルごとの更新や復旧、スケジュール機能を使ったバックアップデータの自動更新が可能です。

### □ 対象機種

StandbyDisk Solo を選択している機種

### □ インストール方法

ご購入時は、セットアップ後、「スタート」メニューにインストーラが表示されます。「スタート」ボタン→「すべてのプログラム」→「StandbyDisk Solo インストール」の順にクリックし、画面の指示に従ってインストールを実行してください。

リカバリ後は、添付の「StandbyDisk Solo」CD-ROM 内のマニュアルをご覧になり、インストールを実行してください。

#### 重要

- ▶ 「StandbyDisk Solo」CD-ROM 内のマニュアルをよくお読みになってからインストールを実行してください。
- ▶ インストール後の C ドライブには、現在の使用量と同等以上の空き容量が必要です。

## ■ StandbyDisk Solo RB

### □ 概要

C ドライブの内容を、同一ドライブ内の隠しファイルとして保存される領域（スタンバイエリア）に保存し、問題が生じたときに速やかに復旧するユーティリティです。スタンバイエリアの容量は、C ドライブの使用領域と同容量になります。

### □ 対象機種

FMV バリューシリーズ

### □ インストール方法

ご購入時は、セットアップ後、「スタート」メニューにインストーラが表示されます。「スタート」ボタン→「すべてのプログラム」→「StandbyDisk Solo RB インストール」の順にクリックし、画面の指示に従ってインストールを実行してください。

リカバリ後は、添付の「StandbyDisk Solo RB」CD-ROM 内のマニュアルをご覧になり、インストールを実行してください。

#### 重要

- ▶ 「StandbyDisk Solo RB」CD-ROM 内のマニュアルをよくお読みになってからインストールを実行してください。
- ▶ インストール後の C ドライブには、現在の使用量と同等以上の空き容量が必要です。

## ■ UpdateAdvisor (本体装置)

### □ 概要

適用すべき修正データをダウンロードして適用することができます。

### POINT

- ▶ 「UpdateAdvisor (本体装置)」を利用するには、Azby Enterpriseの会員ID、またはSupportDesk サービス契約ユーザー等のユーザー IDが必要です。  
Azby Enterprise および SupportDesk については、富士通製品情報ページ (<http://www.fmworld.net/biz/fmv/>) をご覧ください。
- ▶ 「UpdateAdvisor (本体装置)」を利用するには、インターネットに接続し、「UpdateAdvisor (本体装置)」を最新バージョンにアップデートする必要があります。起動時に、「インターネットに接続し、インストールされている「UpdateAdvisor (本体装置)」が最新バージョンであるか確認を行いますか？」というメッセージが表示されるので、「はい」をクリックしてください。

### □ インストール方法

インストールの前に、必ず管理者権限を持ったユーザーとしてログオンしてください。

- 1** 「ドライバーズディスク」をセットします。
- 2** 「スタート」ボタン→「ファイル名を指定して実行」の順にクリックします。
- 3** 「名前」に次のように入力し、「OK」をクリックします。  
[CD/DVDドライブ]:¥app¥advisor¥xp¥setup.exe  
(「FM Advisor」が同時にインストールされます。)

この後は、メッセージに従って操作します。

## ■ FM Advisor

### □ 概要

本パソコンの使用環境を調査します。また、動作環境取得ツールとしても使用できます。

### □ インストール方法

「UpdateAdvisor (本体装置)」(→ P.139) をインストールしてください。「FM Advisor」も同時にインストールされます。

## ■ Adobe Reader

### □ 概要

PDF (Portable Document Format) ファイルを表示、閲覧、印刷できます。

### □ インストール方法

インストールの前に、必ず管理者権限を持ったユーザーとしてログオンしてください。

### POINT

- ▶ セットアップ中、「読み取り専用ファイルの検出」ウィンドウが表示された場合、「はい」をクリックして操作を進めてください。
- ▶ インストール後、再起動時にメッセージが表示される場合があります。動作上問題ありませんので、そのままお使いください。

- 1** 「ドライバズディスク」をセットします。
- 2** 「スタート」ボタン→「ファイル名を指定して実行」の順にクリックします。
- 3** 「名前」に次のように入力し、「OK」をクリックします。  
[CD/DVD ドライブ]:¥app¥adobe¥adberdr705\_jpn\_full.exe

この後は、メッセージに従って操作します。

## ■ FM-Menu

### □ 概要

ボタン式メニューから簡単にソフトウェアを起動できます。

### □ インストール方法

インストールの前に、必ず管理者権限を持ったユーザーとしてログオンしてください。

- 1** 「ドライバズディスク」をセットします。
- 2** 「スタート」ボタン→「ファイル名を指定して実行」の順にクリックします。
- 3** 「名前」に次のように入力し、「OK」をクリックします。  
[CD/DVD ドライブ]:¥app¥fmmenu¥xp¥setup.exe

この後は、メッセージに従って操作します。

## ■ FM 拡大ツール

### □ 概要

画面に表示される文字やアイコン、マウスポインタなどの大きさを拡大します。

### □ インストール方法

- 1** 「ドライバズディスク」をセットします。
- 2** 「スタート」ボタン→「ファイル名を指定して実行」の順にクリックします。
- 3** 「名前」に次のように入力し、「OK」をクリックします。  
[CD/DVD ドライブ]:¥app¥elook¥setup.exe

このあとはメッセージに従って操作します。

## ■ FM キーガード

### □ 概要

特定のキー入力を抑止する機能と、プログラムメニューに表示するメニューの抑止機能を追加するソフトウェアです。

### □ インストール方法

インストールの前に、必ず管理者権限を持ったユーザーとしてログオンしてください。

- 1 「ドライバズディスク」をセットします。
- 2 「スタート」ボタン→「ファイル名を指定して実行」の順にクリックします。
- 3 「名前」に次のように入力し、「OK」をクリックします。

[CD/DVDドライブ]:%app%fmkguard%setup.exe

この後は、メッセージに従って操作します。

## ■ PC 乗換ガイド

### □ 概要

今までお使いになっていたパソコンから、現在お使いのパソコンへ必要なデータを移行するためのソフトウェアです。

### □ インストール方法

インストールの前に、必ず管理者権限を持ったユーザーとしてログオンしてください。

- 1 「ドライバズディスク」をセットします。
- 2 「スタート」ボタン→「ファイル名を指定して実行」の順にクリックします。
- 3 「名前」に次のように入力し、「OK」をクリックします。

[CD/DVDドライブ]:%app%pcmigrat%setup.exe

この後は、メッセージに従って操作してください。

## ■ パソコン入門

### □ 概要

パソコンの操作や文字入力の方法などについてわかりやすく説明しています。

### POINT

- ▶ パソコン入門では、「Macromedia Flash Player」、「Macromedia Shockwave Player」を使用します。
- ▶ 「Macromedia Shockwave Player」のインストールを終了すると、自動的にインターネットに接続する場合があります。この場合、ブラウザや「新しい接続ウィザード」ウィンドウが表示されたら、ウィンドウを閉じ終了してください。

## □ 対象機種

FMV バリュースシリーズ

## □ インストール方法

リカバリを実行した場合、「パソコン入門」を手動でインストールする必要があります。

**1** 「スタート」ボタン→「ファイル名を指定して実行」の順にクリックします。

**2** 「名前」に次のように入力し、「OK」をクリックします。

[CD/DVDドライブ]:¥pcfirst¥setup.exe

「パソコン入門の準備」ウィンドウが表示されます。

この後は、メッセージに従って操作します。

# アンインストール方法

---

## ■ 注意事項

ソフトウェアをアンインストールする場合は、次の点に注意してください。

- ソフトウェアをすべて終了してからアンインストールを始める
- DLL ファイルは削除しない

アンインストール時に次のようなメッセージが表示されることがあります。

「この DLL は複数のソフトウェアで使用されている可能性があります。削除を行いますか」

この DLL ファイルを削除すると、他のソフトウェアが正常に動作しなくなることがあります。ソフトウェアのマニュアル、ヘルプ、または「Readme.txt」などの説明ファイルで、特に指示がない場合は DLL ファイルは削除しないことをお勧めします。

## ■ アンインストール方法

一般的に、次の方法があります。

- アンインストール機能を使用する  
ソフトウェアにアンインストール機能が用意されている場合があります。

- 「プログラムの追加と削除」機能を使用する

「コントロールパネル」ウィンドウの「プログラムの追加と削除」機能を使用して、ソフトウェアを削除できます。

アンインストール方法はソフトウェアによって異なります。詳細は各ソフトウェアのマニュアル、ヘルプ、または「Readme.txt」などの説明ファイルをご覧ください。

## 2 ドライバ

### 重要

- ▶ 添付の「ドライバズディスク」をセットすると「ドライバズディスク検索」ツールが起動します。「ドライバズディスク検索」ツールでお使いの OS を選択すると、使用できるドライバの一覧が表示されます。機種名が選択できる場合は、お使いの機種名も選択してください。  
誤ったソフトウェアをインストールした場合、本パソコンが正しく動作しなくなり、リカバリが必要となることがありますので、必ず OS や機種名を選択し、正しいソフトウェアを使用してください。
- ▶ すでにインストールされているドライバについては、特に問題がない限りインストールしないでください。

リカバリ後はお使いの機器および選択したカスタムメイドオプションにより、ドライバのインストールが必要です。

- インストールが必要なドライバ
  - ・セキュリティチップ
  - ・スマートカードリーダー/ライター
  - ・AMD 製 CPU (D5120)

その他のドライバをインストールする必要はありません。ただし、ドライバを誤って削除したり、またなんらかの理由により破損した場合、ドライバのインストールが必要になります。インストールについては、機能別のマニュアル、または各ドライバのフォルダ内にある「Install.txt」または「Readme.txt」をご覧ください。

### □ 注意事項

- 各ドライバの最新版は富士通製品情報ページ ([http://www.fmworld.net/biz/fmv/index\\_support.html](http://www.fmworld.net/biz/fmv/index_support.html)) のドライバダウンロードページに掲載されています。

Memo

---



## 第 7 章

# BIOS

# 7

BIOS セットアップというプログラムについて説明しています。また、本パソコンのデータを守るためにパスワードを設定する方法について説明しています。

1	BIOS セットアップとは .....	146
2	BIOS セットアップの操作のしかた .....	147
3	メニュー詳細 .....	150
4	BIOS のパスワード機能を使う .....	164
5	セキュリティ機能を使うには .....	167
6	BIOS が表示するメッセージ一覧 .....	172

# 1 BIOS セットアップとは

BIOS セットアップはメモリやハードディスク、フロッピーディスクドライブなどのハードウェアの環境を設定するためのプログラムです。

本パソコンご購入時には、必要最小限のことはすでに設定されています。次の場合に設定の変更が必要になります。

- 特定の人だけが本パソコンを利用できるように、本パソコンにパスワード（暗証番号）を設定するとき
- リソースの設定を変更するとき
- 省電力モード（電源を入れた状態で一定時間使用しなかったときに、消費する電力を減らして待機している状態）を解除、または変更するとき
- 自己診断中に BIOS セットアップを促すメッセージが表示されたとき
- 他の OS をお使いになるとき

## POINT

- ▶ BIOS セットアップで設定した内容は、パソコン本体内部の CMOS RAM と呼ばれるメモリに記録されます。この CMOS RAM は、記録した内容をバッテリーによって保存しています。BIOS セットアップを正しく設定しても、電源を入れたとき、または再起動したときに、BIOS セットアップに関するエラーメッセージが表示されることがあります。このような場合は、バッテリーが消耗し、CMOS RAM に設定内容が保存されていない可能性が考えられますので、「富士通ハードウェア修理相談センター」、またはご購入元にご連絡ください。

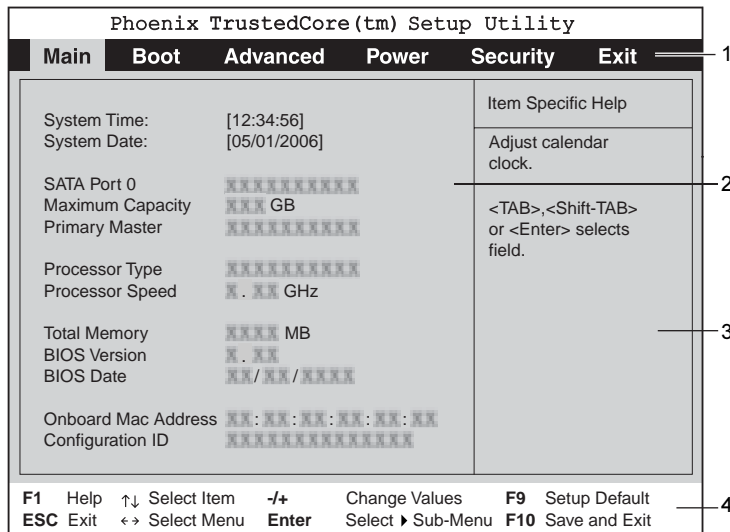
## 2 BIOS セットアップの操作のしかた

### BIOS セットアップを起動する

- 1 作業を終了してデータを保存します。
- 2 本パソコンを再起動します。
- 3 画面下に「<F2> : BIOS Setup」と表示されたら、【F2】キーを押します。  
パスワードを設定している場合は、パスワードを入力して【Enter】キーを押してください（→ P.166）。  
BIOS セットアップ画面が表示されます。

#### POINT

- ▶ ディスプレイの種類によっては画面の表示が遅く、「FUJITSU」ロゴや Windows の起動時のロゴの表示が確認できない場合があります。  
その場合は、BIOS セットアップを起動する際、本パソコンの再起動後に【F2】キーを数回押してください。



機種や装置により、表示が異なる場合があります。

1. メニューバー  
メニューの名称が表示されます。
2. 設定フィールド  
各メニューで設定する、項目と設定値が表示されます。
3. ヘルプフィールド  
カーソルを合わせた項目の説明が表示されます。
4. キー一覧  
設定時に使うキーの一覧です。

## 設定を変更する

BIOS セットアップは、キーボードを使ってすべての操作を行います。

- 1** 【←】【→】キーを押して、設定を変更したいメニューにカーソルを合わせます。
- 2** 【↑】【↓】キーを押して、設定を変更したい項目にカーソルを合わせます。
  - ▶の付いている項目はサブメニューがあることを表します。
  - ▶の付いている項目にカーソルを合わせ、【Enter】キーを押すと、サブメニューが表示されます。
- 3** 【-】【+】キーを押して、設定を変更します。
  - さらに他のメニューの設定を変更したいときは、手順1から繰り返します。
  - サブメニューを表示していた場合は、【Esc】キーを押すと1つ前の画面に戻ります。

BIOS セットアップを終了するときは、「BIOS セットアップを終了する」(→ P.149)をご覧ください。

## 各キーの役割

BIOS セットアップで使うキーの役割は次のとおりです。

キー	役割
【F1】キー	BIOS セットアップで使用するキーについて説明しているヘルプ画面が表示されます。 閉じる場合は、【Esc】キーを押します。
【←】【→】キー	メニューを切り替えます。
【↑】【↓】キー	設定する項目にカーソルを移動します。
【-】【+】キー	各項目の設定値を変更します。
【F9】キー	標準設定値が読み込まれます。
【Esc】キー	「Exit」メニューが表示されます。サブメニューが表示されている場合は、1つ前の画面が表示されます。
【Enter】キー	次のことを行います。 <ul style="list-style-type: none"> <li>・▶が付いている項目にカーソルを合わせて【Enter】キーを押すと、サブメニューが表示されます。</li> <li>・設定値にカーソルを合わせて【Enter】キーを押すと、設定値の一覧が表示され、設定値を選択できます。</li> </ul>
【F10】キー	変更した設定値を保存して BIOS セットアップを終了します。
【Tab】キー	時刻や日付の設定時に時、分、秒または年、月、日の間でカーソルを移動します。

## BIOS セットアップを終了する

---

- 1** 「Exit」メニューを表示します。  
【Esc】キーまたは【←】【→】キーを押してください。
- 2** 【↑】【↓】キーを押して終了方法を選び、【Enter】キーを押します。  
終了方法は、「Exit メニュー」（→ P.163）をご覧ください。
- 3** 【←】【→】キーを押して「Yes」にカーソルを合わせ、【Enter】キーを押します。  
BIOS セットアップが終了します。

### POINT

- ▶ 「Exit」メニューで「Exit Discarding Changes」を選択した場合は、手順 3 で「No」を選択してください。「Yes」を選択すると、CMOS RAM に保存されます。

## 3 メニュー詳細

BIOS セットアップの個々のメニューを説明します。

### 重要

- ▶ 本パソコンにインストールされている OS は、ACPI モード (S3: 高度) に設定されています。
- ▶ BIOS セットアップの仕様は、改善のために予告なく変更することがあります。あらかじめご了承ください。最新の BIOS 情報は富士通製品情報サイト (<http://www.fmworld.net/biz/fmv/>) をご覧ください。

## Main メニュー

Main メニューでは、日時に関する設定およびハードディスクドライブに関する設定を行います。

### ■ 設定項目の詳細

#### System Time

24 時間単位で時刻を設定します。キーボードから数値を入力します。【Tab】 キーを押すと、「時 : 分 : 秒」の順にカーソルが移動します。

- ・ 00:00:00 ~ 23:59:59

#### System Date

年月日を設定します。キーボードから数値を入力します。【Tab】 キーを押すと、「月 / 日 / 年」の順にカーソルが移動します。

- ・ 01/01/1981 ~ 12/31/2099

#### POINT

- ▶ 「System Time」、「System Date」は一度合わせれば電源を入れるたびに設定する必要はありません。

#### SATA Port 0

シリアル ATA コネクタに接続されているデバイスの情報が表示されます。

#### Maximum Capacity

ハードディスクドライブが接続されている場合に、ハードディスクドライブの最大容量が表示されます。

#### POINT

- ▶ 本項目のディスク容量記載は、1GB=1000<sup>3</sup>byte 換算によるものです。

#### Primary Master

パラレル ATA コネクタに接続されているデバイスの情報が表示されます。

**□ Processor Type**

本パソコンに搭載されている CPU の種類が表示されます。

**□ Processor Speed**

本パソコンに搭載されている CPU の速度が表示されます。

**□ Total Memory**

本パソコンに搭載されているメインメモリ（RAM）の合計容量が表示されます。

**□ BIOS Version**

BIOS のバージョンが表示されます。

**□ BIOS Date**

BIOS の日付が表示されます。

**□ Onboard Mac Address**

本パソコンの MAC アドレスが表示されます。

**□ Configuration ID**

本パソコンのカスタムメイド（BTO）番号が表示されます。

## Boot メニュー

Boot メニューでは、起動時の動作について設定を行います。

### ■ 設定項目の詳細

#### □ Boot Device Priority

OS を読み込むデバイスの優先順位を設定します。

Boot Priority Order…起動させるデバイスが、最大 8 個まで表示されます。各デバイスが起動する優先順位は、番号順になります。

Excluded from boot order…「Boot Priority Order」に表示されていないデバイスが表示されます。【↑】【↓】キーを使って優先順位を変更したいデバイスを選択し、【Space】キーまたは【+】キーを押すと上位に、【-】キーを押すと下位にそれぞれ項目が移動して優先順位が変更されます。【X】キーを押すと、「Boot Priority Order」と「Excluded from boot order」間を選択したデバイスが移動します。

#### ● Floppy Disk Drive

起動ディスクがセットされているフロッピーディスクドライブから起動します。優先順位は、カスタムメイドで選択したフロッピーディスクドライブ、USB フロッピーディスクドライブの順になります。

#### POINT

- ▶ USB フロッピーディスクドライブから起動する場合は、「Advanced」-「USB Legacy Support」を「Enabled」に設定してください。

#### ● HDD2 : [お使いのハードディスク名称] - (P0)

シリアル ATA コネクタに接続されたハードディスクドライブから起動します。[お使いのハードディスク名称]には、接続されているハードディスクドライブの名称が表示されます。RAID モデルの場合は「External Disk 0- (P0)」と表示されます。

#### ● CD/DVD : [お使いの CD/DVD ドライブ名称] - (PM)

CD-ROM、DVD、CD-R/RW などの CD-ROM 互換デバイスから起動します。

#### POINT

- ▶ CD-ROMから起動するにはブート可能なCD-ROMが必要となります。再起動前にCD-ROMドライブにCD-ROMをセットしてください。

#### ● NETWORK : [ネットワークモジュール名称]

ネットワークサーバーから起動します。「Boot」-「Onboard LAN Boot」を「PXE」に設定した場合、[ネットワークモジュール名称]には標準搭載の PXE (Pre-boot Execution Environment) の名称「MBA v8.2.6 Slot 0200」が表示されます。「Disabled」に設定した場合は「None」と表示されます。

#### POINT

- ▶ ネットワークサーバーから起動可能なLANカードをお使いの場合、[ネットワークモジュール名称]にはお使いのLANカードのネットワークモジュール名が表示されます。



## □ Boot Time Diagnostic Screen

本パソコンの起動時または再起動時に自己診断 (POST) 画面を表示するかどうかを設定します。

- Disabled (初期値) : 起動時または再起動時に「FUJITSU」ロゴを表示します。
- Enabled : 起動時または再起動時に自己診断 (POST) 画面を表示します。

## □ Boot Menu

【F12】キーを押して Boot Menu を表示するかどうかを設定します。

- Disabled : 無効にします。
- Enabled (初期値) : 有効にします。

## □ Onboard LAN Boot

標準搭載の LAN を経由してネットワークサーバーからの起動を有効にするかどうかを設定します。

- Disabled: 標準搭載の LAN を経由したネットワークサーバーからの起動を無効にします。
- PXE (初期値) : 標準搭載の LAN を経由してネットワークサーバーから起動できるようにします。

### POINT

- ▶ オプションで増設した LAN カードを經由してネットワークサーバーからの起動を行う場合、本設定は無効になります。
- ▶ ネットワークサーバーから起動可能な LAN カードをお使いの場合、「Boot Device Priority」に、お使いの LAN カードのデバイス名が追加されます。表示されるデバイス名は、LAN カードにより異なります。
- ▶ ネットワークサーバーから起動するためには、「Wired for Management Baseline Version 2.0」に準拠したインストレーションサーバーシステムが必要となります。
- ▶ 「Advanced」 - 「LAN Controller」を「Disabled」に設定した場合、本設定は「Disabled」に設定されます。

## Advanced メニュー

---

Advanced メニューでは、周辺機器などに関する設定を行います。

### ■ 設定項目の詳細

#### Hyper Threading Technology

本項目は、ハイパー・スレッディング・テクノロジー機能に対応した CPU の場合に表示されます。ハイパー・スレッディング・テクノロジー機能を有効にするか無効にするかを設定します。

- Disabled (初期値) : 無効にします。
- Enabled : 有効にします。

#### Single Logical Proc. Mode

本設定は「Disabled」(初期値)のまま変更せずにお使いください。変更した場合、動作の保証はできません。

#### XD Bit functionality

CPU の「エグゼキュート・ディスエーブル・ビット機能」を有効にするか無効にするかを設定します。

- Disabled : 無効にします。
- Enabled (初期値) : 有効にします。

#### Primary Video Adapter

プライマリディスプレイになるビデオデバイスを選択します。

- IGD : 内蔵ビデオデバイスを選択します。
- PEG : PCI Express x16 Graphics カードスロット搭載のビデオカードを選択します。本項目を選択したまま PCI Express x16 Graphics カードスロットからビデオカードを取り外した場合は、自動的に PCI スロット搭載のビデオカード、内蔵ビデオデバイスの順にプライマリディスプレイに選択します。
- PCI : PCI スロット搭載のビデオカードを選択します。本項目を選択したまま PCI スロットからビデオカードを取り外した場合は、自動的に PCI Express x16 Graphics カードスロット搭載のビデオカード、内蔵ビデオデバイスの順にプライマリディスプレイに選択します。
- Auto (初期値) : PCI Express x16 Graphics カードスロット搭載のビデオカード、内蔵ビデオデバイス、PCI スロット搭載のビデオカードの順に選択します。

#### NumLock

起動時または再起動時に、キーボードのテンキーを NumLock 状態にするかどうかを設定します。NumLock 状態にすると、テンキーから数字を入力できます。

- On (初期値) : キーボードを NumLock 状態にします。
- Off : キーボードを NumLock 状態にしません。

#### POINT

- ▶ Windows XP をお使いの場合、電源オンすると前回電源オフしたときに OS が記録した NumLock 状態に戻ります。

## □ Keyboard Error Detection

キーボードのエラーを表示するかどうかを設定します。

- Disabled : 自己診断中はエラーを表示しません。
- Enabled (初期値) : キーボードが接続されていないときにキーボードのエラーを表示します。

## □ USB Controller

USB コントローラを有効にするかどうかを設定します。

- Disabled : すべての USB コントローラを無効にして、リソースを解放します。
- Rear Only : パソコン本体背面の USB コントローラのみを有効にします。
- Enabled/All (初期値) : すべての USB コントローラを有効にします。

## □ USB Legacy Support

USB に対応していない OS で USB 規格の周辺機器を使用可能にするかどうかを設定します (Windows XP は、USB 対応です)。

- Disabled : USB に対応していない OS では、USB 規格の周辺機器が使用できません。
- KB/MS (初期値) : USB に対応していない OS でも、USB キーボードおよび USB マウスが使用できます。
- Enabled : USB に対応していない OS でも、USB 規格の周辺機器が使用できます。

## □ Floppy Disk Controller

フロッピーディスクコントローラを有効にするかどうかを設定します。

- Disabled : フロッピーディスクコントローラを無効にして、リソースを解放します。
- Enabled : フロッピーディスクコントローラを有効にします。
- Auto (初期値) : 本パソコンが自動的にリソースを割り当てます。

## □ LAN Controller

標準搭載の LAN を有効にするかどうかを設定します。

- Disabled : 標準搭載の LAN を無効にして、リソースを解放します。「Boot」 - 「Onboard LAN Boot」の設定は「Disabled」に設定されます。
- Enabled (初期値) : 標準搭載の LAN を有効にします。

## □ Serial/Parallel Port Configuration

サブメニューを使って、シリアルポート、パラレルポートの I/O アドレスなどに関する設定を行います。

カーソルを合わせて【Enter】キーを押すと、サブメニュー画面が表示されます。

- Serial Port 1…シリアルポート 1 の I/O ポートアドレス、割り込み番号を設定します。
  - Disabled : シリアルポート 1 を無効にして、リソースを解放します。
  - Enabled (初期値) : シリアルポート 1 の I/O ポートアドレスと割り込み番号を設定します。

### POINT

- ▶ 「Disabled」に設定すると、デバイスマネージャのデバイスから見えなくなります。
- ▶ Windows XP でリソースを解放するには、デバイスマネージャで使用不可または無効にしてください。

- ・ Base I/O, Interrupt : 「Serial Port 1」を「Enabled」に設定した場合に表示されます。シリアルポート 1 の I/O アドレスと割り込み番号を設定します。
  - ・ 3F8, IRQ 4 (初期値)、2F8, IRQ 3、3E8, IRQ 4、2E8, IRQ 3
- Parallel Port…パラレルポートの I/O ポートアドレス、割り込み番号を設定します。
  - ・ Disabled : パラレルポートを無効にして、リソースを解放します。
  - ・ Enabled (初期値) : パラレルポートの I/O ポートアドレスと割り込み番号を設定します。

### POINT

- ▶ 「Disabled」に設定すると、デバイスマネージャのデバイスから見えなくなります。
- ・ Mode…「Parallel Port」を「Enabled」に設定したときに表示されます。パラレルポートの動作モードを設定します。
  - ・ Bi-directional (初期値) : 双方向モードを使う周辺機器を接続するときに選択します。
  - ・ EPP : EPP 規格の周辺機器を接続するときに選択します。
  - ・ ECP : ECP 規格の周辺機器を接続するときに選択します。
- ・ Base I/O, Interrupt : 「Parallel Port」を「Enabled」に設定したときに表示されます。パラレルポートの I/O ポートアドレスを設定します。「Mode」で「EPP」に設定した場合は、「3BC, IRQ7」を選択できません。
  - ・ 378, IRQ7 (初期値)、278, IRQ5、3BC, IRQ7
- ・ DMA Channel : 「Mode」を「ECP」に設定したときに表示されます。ECP 規格の周辺機器を接続する場合に使う DMA チャンネルを設定します。
  - ・ DMA 1 (初期値)、DMA 3

## □ Event Logging

サブメニューを使って、イベントログに関する設定を行います。

カーソルを合わせて【Enter】キーを押すと、イベントログの詳細が表示されます。

- Event Log Capacity…イベントログを保存可能かどうかが表示されます。
  - ・ Space Available : イベントログは保存可能です。
  - ・ Full : イベントログは保存できません。領域が一杯になっています。
- Event Log Validity…イベントログの内容が有効かどうかが表示されます。
  - ・ Valid : イベントログの内容は有効です。
  - ・ Not Valid : イベントログの内容は無効です。内容が壊れている可能性があります。
- View Event Log…【Enter】キーを押すと、イベントログの詳細が表示されます。
- Clear All Event Logs…再起動時にイベントログの内容を消去するかどうかを設定します。
  - ・ No (初期値) : イベントログを消去しません。
  - ・ Yes : イベントログを次回再起動時に消去します。再起動すると設定値は「No」になります。
- Event Logging…イベント発生時にイベントログを記録するかどうかを設定します。
  - ・ Disabled : イベントログを記録しません。
  - ・ Enabled (初期値) : イベントログを記録します。

## Power メニュー

Power メニューでは、省電力モードに関する設定を行います。

省電力モードは、本パソコンの電源を入れた状態で一定時間使わなかった場合に、消費する電力を減らして待機する機能です。

### ■ 設定項目の詳細

#### □ ACPI Sleep Mode

ACPI 対応の OS のスタンバイ方式を設定します。

- ・ S3 (初期値) : スタンバイ方式を S3 (Sleep3:Suspend To RAM) に設定します。システムの状態をメモリに保持し、その他の回路を停止させます。
- ・ S1 : スタンバイ方式を S1 (Sleep1:Power On Suspend) に設定します。システムの状態は保持していますが、CPU を停止させます。

#### POINT

- ▶ 本設定を変更する場合は、「機能」－「ACPI のスタンバイモードを設定する」(→ P.111) をご覧ください。

#### □ AC Power Recovery

停電などで電源が切断された場合に、通電再開時の動作を設定します。

- ・ Disabled : この機能を使いません。
- ・ Power Off (初期値) : 電源が切れたままになります。
- ・ Power On : 電源が入ります。
- ・ Last State : 電源が切断されたときの状態に戻ります。

#### POINT

- ▶ 「Power Off」に設定した場合、または「Last State」に設定し、AC 電源が切れる前の状態がシャットダウンや休止状態の場合、復電の際に一瞬電源が入りますが、故障ではありません。この機能を使用しない場合は「Disabled」に設定してください。
- ▶ AC 電源切断後 10 秒以上待ってから電源を入れてください。10 秒以内に入れると正常に動作しない場合があります。
- ▶ 「Last State」に設定した場合、AC 電源が切れる前の状態が起動中またはスタンバイ状態のときに、パソコン本体の電源が入ります。休止状態のときには、電源は入りません。
- ▶ UPS などを使って復電時に電源を投入させたい場合は、「Power On」に設定してください。

#### □ Wake up on LAN

標準搭載の LAN および PME 対応の LAN カードが Magic Packet を受信したときに電源を入れるかどうかを設定します。

- ・ Disabled (初期値) : 電源を入れません。
- ・ Enabled : 電源を入れます。

#### POINT

- ▶ Windows XP では、本項目を設定してスタンバイ状態や休止状態から復帰させることはできません。デバイスマネージャで設定してください。
- ▶ 電源オフからの動作は、OS にかかわらず本設定が有効です。
- ▶ 本設定は、「AC Power Recovery」を「Power Off」または「Last State」に設定している場合には、停電などの AC 電源切断後も動作します。

## □ Wake up on Time

「Wake up Time」、「Wake up Date」で指定した時刻に電源を入れるかどうかを設定します。

- Disabled (初期値) : 電源を入れません。
- Enabled : 電源を入れます。
- Wake up Time… 「Wake up on Time」が「Enabled」に設定されている場合に設定できます。ウェイクアップする時刻を設定します。
  - 00:00:00 (初期値) ~ 23:59:59
    - Wake up Date… 「Wake up on Time」が「Enabled」に設定されている場合に設定できます。ウェイクアップする日付を設定します。
      - 0 (初期値) : 毎日、指定した時刻に電源が入ります。
      - 1 ~ 31 : 指定した日付に電源が入ります。日付は1 ~ 31 の間で指定します。

### POINT

- ▶ Windows XP では、本項目を設定してスタンバイ状態や休止状態から復帰させることはできません。次の設定をしてください。  
「コントロールパネル」 - 「パフォーマンスとメンテナンス」 - 「タスク」 - 「スケジュールされたタスクの追加」で起動時間を設定し、プロパティの「設定」 - 「タスクの実行時にスリープを解除する」をチェックしてください。
- ▶ 電源オフからの動作は、OSにかかわらず本設定が有効です。
- ▶ 本設定は、「AC Power Recovery」を「Power Off」または「Last State」に設定している場合には、停電などの AC 電源切断後も動作します。

## Security メニュー

Security メニューでは、本パソコンを特定の人だけが使用できるように設定を行います。

### ■ 設定項目の詳細

#### □ Supervisor Password Is

管理者用パスワードの設定状況が表示されます。

- ・ Clear : パスワードは設定されていません。
- ・ Set : パスワードが設定されています。

#### □ User Password Is

ユーザー用パスワードの設定状況が表示されます。

- ・ Clear : パスワードは設定されていません。
- ・ Set : パスワードが設定されています。

#### □ Set Supervisor Password

【Enter】キーを押して、システム管理者用のパスワードを設定します (→ P.165)。

#### POINT

- ▶ 「Set Supervisor Password」を設定すると、BIOS セットアップの起動時にパスワード入力を要求されます。このときに、誤ったパスワードを 3 回入力すると、ビーブ音が鳴り、「System Disabled」と表示され、本パソコンはキーボードからの入りに反応しなくなります。この場合、本パソコンの電源ボタンを押して電源を切り、10 秒以上待ってから電源を入れ、正しいパスワードを入力してください。

#### 重要

- ▶ 管理者用パスワードを忘れると、BIOS セットアップを管理者権限で起動することができなくなります。「パスワードを忘れると」(→ P.164)をご覧ください。

#### □ Set User Password

「Set Supervisor Password」が設定されている場合に設定できます。【Enter】キーを押して、一般利用者用のパスワードを設定します (→ P.165)。

#### POINT

- ▶ 「Set Supervisor Password」が設定されていないと、「Set User Password」は設定できません。
- ▶ 「Set User Password」を設定すると、一般利用者が BIOS セットアップで変更できる項目を制限できます。

#### □ Password on Boot

「Set Supervisor Password」が設定されている場合に設定できます。本パソコンの起動時にパスワードの入力を要求されるかどうかを設定します。

- ・ Disabled (初期値) : 起動時にパスワードの入力を要求されません。
- ・ First Boot : 電源を入れて最初の OS 起動時にパスワードの入力を要求されます。
- ・ Every Boot : OS を起動、再起動するたびにパスワードの入力を要求されます。

## □ Password skip on auto Wake up

「Password on Boot」が「First Boot」または「Every Boot」に設定されている場合に設定できます。「Wake up on LAN」、「Wake up on Time」、「AC Power Recovery」機能を使ってパソコンを自動的に起動する場合に、パスワードの入力を要求されるかどうかを設定します。

- ・ Disabled (初期値) : パソコンの起動時にパスワードの入力を要求されます。
- ・ Enabled : パソコンの起動時にパスワードの入力を要求されません。

### 重要

- ▶ 「Wake up on LAN」、「Wake up on Time」機能を使ってパソコンを自動的に起動する場合は、「AC Power Recovery」を「Power Off」に設定してください。

## □ Chassis Open Warning

筐体カバー開放を検出するかどうかを設定します。

- ・ Disabled (初期値) : 検出しません。
- ・ Enabled : 筐体カバーが開放されたときにエラーを検出します。

### POINT

- ▶ 筐体カバー開放を検出すると、本パソコンの起動時に次のメッセージが表示されます。  
The system chassis was opened.  
メッセージを確認後、【F2】キーを押して BIOS セットアップを起動し、「Exit」メニューで「Exit Saving Changes」を選択してください。筐体カバーが閉じられている場合、次の起動からメッセージが表示されなくなります。

## □ SmartCard PC Lock

OSやBIOSセットアップの起動時にスマートカードによる認証を行うかどうかを設定します。スマートカード (カスタムメイドオプション) をお使いの場合、本項目を設定します。

- ・ Enabled : スマートカードによる認証を行います。
- ・ Disabled (初期値) : スマートカードによる認証を行いません。

### POINT

- ▶ 本項目は、カスタムメイドでスマートカードリーダー/ライタを選択した場合に表示されません。
- ▶ スマートカードを使用する場合は、『SMARTACCESS ファーストステップガイド (認証デバイスをお使いになる方へ)』と「セキュリティ機能を使うには」(→P.167)をご覧ください。

## □ Hard Disk Security

ハードディスクのセキュリティ機能を設定します。

- SATA Port 0、Primary Master…本パソコンに内蔵されているハードディスクのセキュリティ機能を有効、または無効にするかどうかを設定します。

なお、標準搭載のハードディスクは、ハードディスクセキュリティに対応しています。

- ・ Disabled (初期値) : ハードディスクのセキュリティ機能を無効にします。
- ・ Enabled : ハードディスクのセキュリティ機能を有効にして、特定の人だけがハードディスクを使えるようにします。起動時に設定されているパスワードを、ハードディスクに書き込まれているパスワードと照合します。一致しない場合、ハードディスクは使えません。



**POINT**

- ▶ 本項目は、管理者用パスワードで BIOS を起動した場合のみ設定できます。
- ▶ SCSI のハードディスクおよび RAID モデルでは本機能はお使いになれません。
- ▶ ハードディスクがセキュリティ機能に対応していない場合や、ハードディスク以外の装置が接続されている場合は、灰色の文字で表示され、本設定を変更することはできません。
- ▶ 管理者用パスワードのみ設定した場合、ハードディスクには管理者用パスワードが書き込まれます。  
管理者用パスワードとユーザー用パスワードを設定した場合、ハードディスクにはユーザー用パスワードが書き込まれます。
- ▶ パスワードを変更または解除した場合、ハードディスクに書き込まれたパスワードも変更または解除されます。
- ▶ パスワードが解除されたときは、本設定も同時に「Disabled」に設定され、ハードディスクのセキュリティ機能が解除されます。
- ▶ なんらかの原因(他のハードディスクと交換している間にパスワードを変更した場合など)でパソコン本体のパスワードとハードディスクに書き込まれたパスワードが異なっている場合、そのハードディスクのパスワードを設定したパソコンであっても、データは読み込めません。

**重要**

- ▶ パスワードを忘れると、ハードディスクが使えなくなったり、ハードディスクセキュリティ機能を無効にすることができなくなります。「パスワードを忘れると」(→ P.164)をご覧ください。
- ▶ ハードディスクセキュリティ機能の設定を変更した後は、必ず「Exit」メニューの「Save & Turn-off」を選択して電源を「オフ」にしてください。電源を「オフ」にしないと、設定の変更が反映されない場合があります。

**□ Security Chip Setting**

## ● Security Chip

セキュリティチップについて設定します。

- ・ Disabled (初期値) : セキュリティチップによるセキュリティ機能を使いません。
- ・ Enabled : セキュリティチップによるセキュリティ機能を使います。

**POINT**

- ▶ 本項目は、管理者用パスワードが設定されている場合に選択できます。
- ▶ セキュリティチップを使用する場合は、『SMARTACCESS ファーストステップガイド (認証デバイスをお使いになる方へ)』と「セキュリティ機能を使うには」(→ P.167)をご覧ください。
- ▶ セキュリティチップを有効にするには、BIOS セットアップ終了後に本パソコンを再起動してください。

## ● Clear Security Chip

セキュリティチップの情報を削除します。

**POINT**

- ▶ 本項目は、「Security Chip」の設定が「Enabled」の場合で、実行可能な状態でのみ表示されます。
- ▶ セキュリティチップを使用する場合は、『SMARTACCESS ファーストステップガイド (認証デバイスをお使いになる方へ)』と「セキュリティ機能を使うには」(→ P.167)をご覧ください。

- **Security Chip State**

セキュリティチップの状態を表示します。

- ・ **Disabled、Deactivated (初期値)** : セキュリティチップが無効の状態です。
- ・ **Enabled、Activated** : セキュリティチップが有効な状態です。

## Exit メニュー

---

Exit メニューでは、設定値の保存や読み込み、BIOS セットアップの終了などを行います。

### ■ 設定項目の詳細

#### Exit Saving Changes

設定した内容を CMOS RAM に保存して BIOS セットアップを終了するときに選びます。この項目にカーソルを合わせて **【Enter】** キーを押すと、「Save configuration changes and exit now?」というメッセージが表示されます。「Yes」を選択し、**【Enter】** キーを押してください。

#### Save & Turn-off

設定した内容を CMOS RAM に保存してパソコンの電源を切るときに選びます。

#### Exit Discarding Changes

設定した内容を CMOS RAM に保存しないで BIOS セットアップを終了するときに選びます。設定を変更している場合、この項目にカーソルを合わせて **【Enter】** キーを押すと、「Configuration has not been saved! Save before exiting?」というメッセージが表示されます。「No」を選択し、**【Enter】** キーを押してください。「Yes」を選択すると、CMOS RAM に保存されます。

#### Load Setup Defaults

すべての設定項目を標準設定値にするときに選びます。この項目にカーソルを合わせて **【Enter】** キーを押すと、「Load default configuration now?」というメッセージが表示されます。「Yes」を選択し、**【Enter】** キーを押してください。

#### POINT

- ▶ お使いのモデルによっては、「Load Setup Defaults」を実行しても、ご購入時の設定に戻らない項目があります（→ 『取扱説明書』）。

## 4 BIOS のパスワード機能を使う

本パソコンのデータを守るためのパスワード機能を説明します。

本パソコンは、他人による不正使用を防止するために、パスワードを設定できます。パスワードを設定すると、正しいパスワードを知っている人以外は本パソコンを使えなくなります。

### パスワードの種類

本パソコンで設定できるパスワードは次の2つです。

入力するパスワードにより、本パソコン操作の権限が区別されます。

- **Supervisor Password (管理者用パスワード)**  
特定の人だけが BIOS セットアップや OS を起動できるようにするためのパスワードです。パスワード機能を使う場合は、必ず設定してください。
- **User Password (ユーザー用パスワード)**  
特定の人だけが BIOS セットアップや OS を起動できるようにするためのパスワードです。「Supervisor Password」が設定されている場合に設定できます。User Password で起動した場合、設定できる項目が制限されます。

### パスワードを忘れると

管理者用パスワードを忘れると、BIOS セットアップを管理者権限で起動できなくなります。そのため、パソコンを起動できなくなったり、BIOS セットアップのほとんどの項目で設定値を変更できなくなったりします。

また、ハードディスクセキュリティ機能が有効の場合、ハードディスクが使えなくなったり、ハードディスクのセキュリティ機能を無効にできなくなります。

これらの場合は、メインボードのみ、またはメインボードとハードディスク両方の修理（有償）が必要となりますので、「富士通ハードウェア修理相談センター」、またはご購入元にご連絡ください。無償修理期間中でも有償となります。

#### 重要

- ▶ セキュリティチップを使用している場合、メインボードを修理した後にセキュリティチップの復元処理が必要になります。詳しくは、『SMARTACCESS ファーストステップガイド (認証デバイスをお使いになる方へ)』と「セキュリティ機能を使うには」(→ P.167)をご覧ください。
- ▶ ハードディスクの修理を行うと、ハードディスク内のデータは初期化されるため復旧できません。データのバックアップができる場合は、必ず修理の前にバックアップしてください。ただし、起動時のパスワードを設定している場合、管理者用とユーザー用のパスワードを両方とも忘れると、データのバックアップはできません。

#### POINT

- ▶ ユーザー用パスワードを忘れた場合  
ユーザー用パスワードを忘れた場合は、修理の必要はありません。パソコンの管理者に管理者用パスワードをいったん削除してもらった後、管理者用パスワード、ユーザー用パスワードの順にパスワードを設定し直してください。

## パスワードを設定する

### POINT

- ▶ ユーザー用パスワードを設定する前に、管理者用パスワードを設定してください。

- 1 「Security」メニューで「Set Supervisor Password」、または「Set User Password」にカーソルを合わせて【Enter】キーを押します。  
パスワード入力用のウィンドウが表示されます。

Set Supervisor Password	
Enter New Password	[ ■■■■■ ]
Confirm New Password	[ ■■■■■ ]
NumLock ON	

Set User Password	
Enter New Password	[ ■■■■■ ]
Confirm New Password	[ ■■■■■ ]
NumLock ON	

### POINT

- ▶ 「Set Supervisor Password」が設定されていないと、「Set User Password」は設定できません。

- 2 8桁までのパスワードを入力します。  
入力できる文字種はアルファベットと数字です。  
入力した文字は表示されず、代わりに「■」が表示されます。

### POINT

- ▶ パスワードを再設定する場合は、現在のパスワードを入力する項目があります。

- 3 パスワードを入力したら【Enter】キーを押します。  
「Confirm New Password」にカーソルが移り、パスワードの再入力を求められます。
- 4 手順2で入力したパスワードを再度入力し、【Enter】キーを押します。  
「Setup Notice」と書かれたウィンドウが表示されます。
- 5 【Enter】キーを押します。  
再入力したパスワードが間違っていた場合は、「Setup Warning」と書かれたウィンドウが表示されます。【Enter】キーを押して、手順2からやり直してください。  
パスワードの設定を中止するときは、【Esc】キーを押してください。

### POINT

- ▶ 管理者用パスワードとユーザー用パスワードの両方が設定されている状態で、ユーザー用パスワードでBIOSセットアップを始めた場合、設定項目が制限されます。

## 6 BIOS セットアップを終了します。

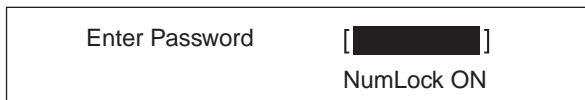
終了の手順については、「BIOS セットアップを終了する」(→ P.149) をご覧ください。

### POINT

- ▶ 設定したパスワードは、忘れないように何かに書き留め、安全な場所に保管しておくことをお勧めします。

## パスワードを設定した後は

「Set Supervisor Password」を設定すると、BIOS セットアップを始めるときに、パスワード入力用ウィンドウが表示されます。また、OS 起動時にも、パスワードの入力用ウィンドウを表示するように設定することができます。パスワードを入力し、【Enter】キーを押してください。



### POINT

- ▶ 誤ったパスワードを3回入力すると、ビーブ音が鳴りシステムが停止します。この場合は、電源ボタンを押して電源を切り、10秒以上待ってからもう一度電源を入れて、正しいパスワードを入力してください。
- ▶ テンキーからの入力はできません。

## パスワードを変更／削除する

### ■ パスワードを変更する

- パスワードを変更するには、「Set Supervisor Password」または「Set User Password」の項目にカーソルを合わせ、新しいパスワードを入力します。

### ■ パスワードを削除する

- パスワードを削除するには、「Set Supervisor Password」または「Set User Password」の項目で、新しいパスワードを入力しないで【Enter】キーを押します。  
管理者用パスワードを削除すると、ユーザー用パスワードも削除されます。
- 管理者用パスワードが削除されたときは、「Hard Disk Security」(→ P.160)の設定も同時に「Disabled」に設定され、ハードディスクのセキュリティ機能が解除されます。

### 重要

- ▶ ハードディスクセキュリティ機能を有効に設定している場合  
パスワードの設定を変更したり削除したりした後は、必ず「Exit」メニューの「Save & Turn-off」を選択してパソコンの電源を切ってください。  
BIOS セットアップを終了していなかったり、BIOS セットアップを終了した後パソコンの電源を切らなかつたりすると、変更した内容が反映されない場合があります。

## 5 セキュリティ機能を使うには

ここでは、セキュリティチップ、スマートカードのセキュリティ機能をお使いになるために必要な BIOS セットアップの設定について、説明しています。

これらのセキュリティ機能をお使いになる場合は、最初に『SMARTACCESS ファーストステップガイド（認証デバイスをお使いになる方へ）』をよくお読みください。『SMARTACCESS ファーストステップガイド（認証デバイスをお使いになる方へ）』では、お使いになるうえでの注意事項や操作の手順について記載しています。確認のうえ、BIOS セットアップを操作してください。

### セキュリティチップ

#### 重要

- ▶ セキュリティチップをお使いになるには、『SMARTACCESSファーストステップガイド(認証デバイスをお使いになる方へ)』をご覧ください。その中に BIOS セットアップの操作が必要な場合があります。必要に応じて、次の BIOS セットアップの設定を行うようにしてください。次の BIOS セットアップの設定だけではセキュリティチップはお使いになれません。

#### ■ 管理者用パスワードの設定方法

「パスワードを設定する」(→ P.165) をご覧ください。

#### ■ メニューの設定

##### □ セキュリティチップを使用する

- 1 BIOS セットアップを起動します。  
起動の手順については、「BIOS セットアップを起動する」(→ P.147) をご覧ください。
- 2 「Security」メニューで、「Security Chip Setting」(→ P.161) を選択して【Enter】キーを押します。  
「Security Chip」が表示されます。

#### POINT

- ▶ 「Security Chip Setting」(→ P.161) の「Security Chip State」に、現在のセキュリティチップの動作状況が表示されます。セキュリティチップが使用可能な場合は、「Enabled、Activated」と表示されます。
- 3 【Space】キーまたは【-】キーを押して、「Security Chip」の項目を「Enabled」に設定します。
  - 4 【Esc】キーを2回押します。  
「Exit」メニューが表示されます。

- 5 「Exit Saving Changes」を選択し、BIOS セットアップを終了します。  
終了の手順については、「BIOS セットアップを終了する」(→ P.149)をご覧ください。

### 重要

- ▶ セキュリティチップの設定を有効にするには、BIOS セットアップ終了後に「Exit Saving Changes」を選択し、本パソコンを再起動してください。「Save & Turn-off」を選択してパソコン本体の電源を切ると、設定が正しく行われません。その場合は、次回起動時にエラーメッセージが表示されます。

## □ セキュリティチップの鍵を消去する

### 重要

- ▶ この後の操作は、通常行う必要がありません。  
鍵の消去については、『SMARTACCESS ファーストステップガイド (認証デバイスをお使いになる方へ)』をお読みになり、確認してください。

- 1 BIOS セットアップを起動します。  
起動の手順については、「BIOS セットアップを起動する」(→ P.147)をご覧ください。
- 2 「Security」メニューで、「Security Chip Setting」(→ P.161)の「Clear Security Chip」を選択し、【Enter】キーを押します。  
クリアの続行を確認するメッセージが表示されます。
- 3 「Yes」を選択し、【Enter】キーを押します。
- 4 【Esc】キーを2回押します。  
「Exit」メニューが表示されます。
- 5 「Exit Saving Changes」を選択し、BIOS セットアップを終了します。  
終了の手順については、「BIOS セットアップを終了する」(→ P.149)をご覧ください。

### 重要

- ▶ セキュリティチップの設定を有効にするには、BIOS セットアップ終了後に「Exit Saving Changes」を選択し、本パソコンを再起動してください。「Save & Turn-off」を選択してパソコン本体の電源を切ると、設定が正しく行われません。その場合は、次回起動時にエラーメッセージが表示されます。

## スマートカード

---

### 重要

- ▶ カスタムメイドの選択によってはお使いになれません。
- ▶ スマートカードをお使いになるには、『SMARTACCESS ファーストステップガイド (認証デバイスをお使いになる方へ)』をご覧ください。その中に BIOS セットアップの操作が必要な場合があります。必要に応じて、次の BIOS セットアップの操作を行うようにしてください。次の BIOS セットアップの操作だけではスマートカードはお使いになれません。



## ■ パスワードの設定方法

あらかじめスマートカードに登録した BIOS ロック用パスワードと同じパスワードを、管理者用パスワードとユーザー用パスワードに設定します。

「パスワードを設定する」(→ P.165) をご覧ください。

### 重要

- ▶ 必ず、スマートカードを作成したときに設定したパスワードと同じパスワードであることを確認してください。管理者用パスワードの設定に失敗すると、パソコン本体が起動できなくなります。

## ■ メニューの設定

### □ スマートカードを使用する

- 1 BIOS セットアップを起動します。  
起動の手順については、「BIOS セットアップを起動する」(→ P.147) をご覧ください。
- 2 「Security」メニューで、「SmartCard PC Lock」(→ P.160) を選択します。
- 3 【Space】キーまたは【-】キーを押して、「Enabled」に設定します。

### POINT

- ▶ 必要に応じて、「Security」メニューで、「Password on Boot」の設定をしてください(→ P.159)。

- 4 【Esc】キーを押します。  
「Exit」メニューが表示されます。
- 5 BIOS セットアップを終了します。  
終了の手順については、「BIOS セットアップを終了する」(→ P.149) をご覧ください。

### □ パスワードを変更する

パスワードを変更する場合、変更前に必ず「Security」メニューで「SmartCard PC Lock」を「Disabled」に設定してください。「Disabled」に設定しないでパスワードを変更すると、本パソコンが起動できなくなります。ユーザー用パスワードは「Enabled」に設定したまま変更できますが、カードが破損した場合などに、使用できなくなります。

パスワードの変更後、「スマートカードを使用する」(→ P.169) をご覧になり、「SmartCard PC Lock」(→ P.160) を「Enabled」に設定してください。

### 重要

- ▶ パスワードの変更は、管理者用、ユーザー用とも、管理者権限でのみ行うことができます。

## ■ スマートカード使用時のエラーメッセージ

There is no Smartcard
Insert Smartcard [Continue]

スマートカードが挿入されていないときに表示されます。

Invalid PIN
You can try nn times before Smartcard locked [Continue]

PIN の入力を間違えたときに、PIN を入力できる残り回数を表示します。

Invalid PIN
You can try once before Smartcard locked [Continue]

PIN を入力できる残り回数が 1 回のときに表示されます。

Failed to connect with Smartcard
Try again [Continue]

スマートカードリーダー/ライターやスマートカードに異常がある場合に表示されます。この場合、スマートカードが正常にセットされているか、カードに損傷がないか確認してください。それでも本メッセージが表示される場合は、「富士通ハードウェア修理相談センター」、またはご購入元にご連絡ください。

Invalid Smartcard
Insert the correct Smartcard [Continue]

読み取りに必要な情報がないときに表示されます。この場合、『SMARTACCESS フェーストステップガイド (認証デバイスをお使いになる方へ)』をご覧になり、正常なカードをお使いになるか、ログオン情報を登録してください。それでも本メッセージが表示される場合は、「富士通ハードウェア修理相談センター」、またはご購入元にご連絡ください。

System Disabled
-----------------

読み取りに必要な情報がないスマートカードを挿入し、PIN を 3 回以上入力したときに表示されます。この場合、電源ボタンを押して、パソコン本体の電源を切ってください。

The Smartcard is locked
-------------------------

スマートカードがロックされたときに表示されます。この場合、電源ボタンを押して、パソコン本体の電源を切ってください。

The Smartcard is locked already

スマートカードがすでにロックされているときや、読み取りに必要な情報がロックされているとき、アクセス権がないときに表示されます。この場合、電源ボタンを押して、パソコン本体の電源を切ってください。

 **POINT**

- ▶ 本書に記載されていないエラーメッセージが表示された場合は、「富士通ハードウェア修理相談センター」、またはご購入元にご連絡ください。

## 6 BIOS が表示するメッセージ一覧

本パソコンが表示するエラーメッセージの対処方法を説明します。必要に応じてお読みください。

### メッセージが表示されたときは

「メッセージ一覧」(→ P.172)に記載の処置や次の処置をしてください。

- BIOS セットアップを実行する  
BIOS セットアップに関するエラーメッセージが表示された場合は、BIOS セットアップを再実行してください。
- 周辺機器の取り付けを確認する  
拡張カードなどを取り付けているときは、それらが正しく取り付けられているか確認してください。また、カードの割り込み要求など正しく設定されているかどうかも確認してください。このとき、拡張カードのマニュアルや、ユーティリティソフトがある場合は、それらのマニュアルもあわせてご覧ください。

処置を実施しても、まだエラーメッセージが発生する場合は、本パソコンが故障している可能性があります。「富士通ハードウェア修理相談センター」、またはご購入元にご連絡ください。

### メッセージ一覧

本パソコンが表示するメッセージの一覧は、次のとおりです。

- **BOOT: Couldn't find NTLDR**  
**Please insert another disk**  
フロッピーディスクドライブにシステム以外のフロッピーディスクをセットしたまま電源を入れると、表示されます。フロッピーディスクを取り出して何かキーを押してください。
- **Check date and time settings**  
「System Time」と「System Date」の設定を確認してください。
- **CPU Fan Error**  
CPU ファンが壊れていないこと、ファンの電源ケーブルが正しく接続されていることを確認してください。確認後、BIOS セットアップを起動し、「Exit」メニューの「Exit Saving Changes」または「Exit Discarding Changes」を実行してください。
- **Diskette drive A error**  
フロッピーディスクドライブテストでエラーが発生しました。フロッピーディスクドライブが正しく取り付けられているか、確認してください。
- **Event Log area is full. No more events will be logged.**  
**To clear event logs, please enter BIOS setup.**  
BIOS イベントログがいっぱいになった場合、次回起動時に本メッセージが表示されます。BIOS イベントログを確認して処置した後に、BIOS イベントログをクリアしてください。

- **Expansion ROM not initialized - PCI Device Error in slot nnn**  
Bus:nnn, Device:nnn, Function:nnn  
次のいずれかのエラーが発生しました。
  - ・ 増設した拡張カードで、拡張 ROM が初期化されなかった
  - ・ 増設した拡張カードに、故障が発生した拡張カードの取り付けや設定が正しく行われているか確認してください。
- **Expansion ROM not initialized - PCI Device Error on MainBoard**  
Bus:nnn, Device:nnn, Function:nnn  
メインボード上のデバイスに故障が発生しました。「富士通ハードウェア修理相談センター」、またはご購入元にご連絡ください。
- **Extended RAM Failed at address line:nnn**  
Failing Bit:nnn  
メモリテスト中に、エラーが発生しました。メモリが正しく取り付けられているか、確認してください。  
メモリが正しく取り付けられている状態で本メッセージが表示される場合は、「富士通ハードウェア修理相談センター」、またはご購入元にご連絡ください。
- **Failure Fixed Disk n**  
ハードディスクドライブの設定に誤りがあります。BIOS セットアップの「Main」メニューの「SATA Port 0」または「Primary Master」の設定を確認してください。
- **Flash ROM access failed.**  
「富士通ハードウェア修理相談センター」、またはご購入元にご連絡ください。
- **Invalid NVRAM Data**  
システム情報が壊れています。「富士通ハードウェア修理相談センター」、またはご購入元にご連絡ください。
- **Invalid system disk**  
Replace the disk, and then press any key  
フロッピーディスクドライブにシステム以外のフロッピーディスクをセットしたまま電源を入れると、表示されます。フロッピーディスクを取り出して何かキーを押してください。
- **IRQ not configured - PCI Device Error in slot nnn**  
Bus:nnn, Device:nnn, Function:nnn  
増設した拡張カードに、故障が発生しました。拡張カードの取り付けや設定が正しく行われているか確認してください。
- **IRQ not configured - PCI Device Error on MainBoard**  
Bus:nnn, Device:nnn, Function:nnn  
メインボード上のデバイスに故障が発生しました。「富士通ハードウェア修理相談センター」、またはご購入元にご連絡ください。
- **Keyboard Controller Failed**  
キーボードコントローラのテスト中にエラーが発生しました。「富士通ハードウェア修理相談センター」、またはご購入元にご連絡ください。
- **Keyboard error**  
キーボードテストでエラーが発生しました。電源を切って、キーボードが正しく接続されているか確認し、10 秒以上待ってから電源を入れ直してください。  
また、キーボードを接続せずにお使いになる場合は、エラーが表示されないように BIOS セットアップの「Advanced」－「Keyboard Error Detection」を「Disabled」に設定してください。

- **MEMORY Type Error! The SYSTEM only supports DDR2 533!**

このパソコンでサポートされていないメモリが取り付けられていることを示しています。本メッセージが表示されるときは、「富士通ハードウェア修理相談センター」、またはご購入元にご連絡ください。
- **Non - System disk or disk error**

**Replace and press any key to ready**  
フロッピーディスクドライブにシステム以外のフロッピーディスクをセットしたまま電源を入れると、表示されます。フロッピーディスクを取り出して何かキーを押してください。
- **NTLDR is missing**

**Press any key to restart**  
フロッピーディスクドライブにシステム以外のフロッピーディスクをセットしたまま電源を入れると、表示されます。フロッピーディスクを取り出して何かキーを押してください。
- **Operating system not found**

OS が見つかりませんでした。BIOS セットアップでドライブが正しく設定されているか、指定したドライブに OS が入っているかを確認してください。
- **Password locked: Fixed Disk n**

ハードディスクのセキュリティ機能が有効のままになっているため、ハードディスクが使えません。
- **PCI Parity error Bus nn Dev nn Fun nn**

オンボードデバイスまたは拡張カードでエラーが発生しました。「Bus 0A Dev 03 Fun 00」と表示された場合は、拡張カードが正しく接続されているかご確認ください。それでも改善されない場合やこの他の場合は、「富士通ハードウェア修理相談センター」、またはご購入元にご連絡ください。
- **PCI System error Bus nn Dev nn Fun nn**

オンボードデバイスまたは拡張カードでエラーが発生しました。「Bus 0A Dev 03 Fun 00」または「Bus 00 Dev 1E Fun 00」と表示された場合は、拡張カードが正しく接続されているかご確認ください。それでも改善されない場合やこの他の場合は、「富士通ハードウェア修理相談センター」、またはご購入元にご連絡ください。
- **Press <F1> to resume, <F2> to Setup**

POST 中にエラーが発生すると OS を起動する前に本メッセージが表示されます。【F1】キーを押すと OS の起動を開始します。【F2】キーを押すと BIOS セットアップを起動して設定を変更することができます。
- **PXE-E32:TFTP open timeout**

Preboot Execution Environment 実行時のエラーです。ネットワークブートに失敗しました。ブートサーバーを正しく設定するか、BIOS セットアップの「Boot」 - 「Onboard LAN Boot」を「Disabled」に設定してください。
- **PXE-E51: No DHCP or proxyDHCP offers were received**

Preboot Execution Environment 実行時のエラーです。ブートサーバーがクライアントから認識されていない場合に発生するエラーです。ブートサーバーを正しく設定するか、BIOS セットアップの「Boot」 - 「Onboard LAN Boot」を「Disabled」に設定してください。
- **PXE-E53:No boot filename received**

Preboot Execution Environment 実行時のエラーです。ブートサーバーがクライアントから認識されていない場合に発生するエラーです。ブートサーバーを正しく設定するか、BIOS セットアップの「Boot」 - 「Onboard LAN Boot」を「Disabled」に設定してください。

- **PXE-E61:Media test failure, Check cable**  
Preboot Execution Environment 実行時のエラーです。LAN ケーブルが正しく接続されていません。LAN ケーブルを正しく接続してください。
- **PXE-E78:Could not locate boot server**  
Preboot Execution Environment 実行時のエラーです。ブートサーバーがクライアントから認識されていない場合に発生するエラーです。ブートサーバーを正しく設定するか、BIOS セットアップの「Boot」 - 「Onboard LAN Boot」を「Disabled」に設定してください。
- **PXE-T01: File not found + PXE-E3B: TFTP Error - File Not found**  
Preboot Execution Environment 実行時のエラーです。ブートサーバー上のブートファイルイメージが取得できませんでした。ブートサーバーを正しく設定するか、BIOS セットアップの「Boot」 - 「Onboard LAN Boot」を「Disabled」に設定してください。
- **PXE-T01:File not found**  
**PXE-E89:Could not download boot image**  
Preboot Execution Environment 実行時のエラーです。ブートサーバー上のブートイメージファイルが取得できませんでした。ブートサーバーを正しく設定するか、BIOS セットアップの「Boot」 - 「Onboard LAN Boot」を「Disabled」に設定してください。
- **Real time clock error**  
「富士通ハードウェア修理相談センター」、またはご購入元にご連絡ください。
- **Remove disks or other media**  
**Press any key to restart**  
フロッピーディスクドライブにシステム以外のフロッピーディスクをセットしたまま電源を入れると、表示されます。フロッピーディスクを取り出して何かキーを押してください。
- **Resource Conflict - PCI Device Error in slot nnn**  
**Bus:nnn, Device:nnn, Function:nnn**  
次のいずれかのエラーが発生しました。
  - ・増設した拡張カードが、本パソコンに対応していない
  - ・増設した拡張カードで、リソース競合が発生した
  - ・増設した拡張カードに、故障が発生した
 拡張カードが本パソコンに対応しているか、また拡張カードの取り付けや設定が正しく行われているか確認してください。
- **Resource Conflict - PCI Device Error on Mainboard**  
**Bus:nnn, Device:nnn, Function:nnn**  
メインボード上のデバイスでリソース競合が発生しているか、メインボード上のデバイスに故障が発生しました。「富士通ハードウェア修理相談センター」、またはご購入元にご連絡ください。
- **Security Chip initialization error**  
セキュリティチップのテスト中にエラーが発生しました。「富士通ハードウェア修理相談センター」、またはご購入元にご連絡ください。
- **Security Chip MAD function error**  
セキュリティチップのテスト中にエラーが発生しました。「富士通ハードウェア修理相談センター」、またはご購入元にご連絡ください。
- **Security Chip MPD function error**  
セキュリティチップのテスト中にエラーが発生しました。「富士通ハードウェア修理相談センター」、またはご購入元にご連絡ください。

- **Security Chip MPD function execution error**  
セキュリティチップのテスト中にエラーが発生しました。「富士通ハードウェア修理相談センター」、またはご購入元にご連絡ください。
- **Security Chip not found**  
セキュリティチップが外れた場合に表示されます。「富士通ハードウェア修理相談センター」、またはご購入元にご連絡ください。
- **System CMOS checksum bad - Default configuration used**  
CMOS チェックサムが間違っています。すべての BIOS 設定項目が標準設定値に変更されました。カスタムメイドでハイパー・スレッディング・テクノロジー機能に対応した CPU を選択された場合、「Advanced」－「Hyper Threading Technology」は「Disabled」に設定されます。
- **System timer error**  
「富士通ハードウェア修理相談センター」、またはご購入元にご連絡ください。
- **The system chassis has been opened**  
筐体カバーの開放が検出されました。確認後、【F2】キーを押して BIOS セットアップを起動し、「Exit」メニューの「Exit Saving Changes」を選択してください。次に本パソコンを起動するときから通常に起動します。

#### **POINT**

- ▶ 本書に記載されていないエラーメッセージが表示された場合は、「富士通ハードウェア修理相談センター」、またはご購入元にご連絡ください。



## 第 8 章 技術情報

# 8

本パソコンの仕様などを記載しています。

1 仕様一覧 .....	178
2 コネクタ仕様 .....	183

# 1 仕様一覧

## 本体仕様

製品名称		FMV-D5320、FMV-D5320 (RAID モデル)	
CPU 注1		Intel® Celeron® D プロセッサ 336	Intel® Pentium® 4 プロセッサ 531
		2.80 GHz 注2	3 GHz 注35
キャッシュメモリ		1次：16KB、2次：256KB (CPU 内蔵) 注3	
チップセット		Intel® 945G Express チップセット	
システム・バス		533MHz 注4	800MHz
メインメモリ		標準 256MB (240 ピン PC2-4200 DDR2 SDRAM DIMM) ECC なし 最大 2GB	標準 512MB (240 ピン PC2-4200 DDR2 SDRAM DIMM) ECC なし 最大 2GB
メモリスロット		× 2 (空きスロット × 1) 注5	
表示機能	グラフィックアクセラレータ	チップセットに内蔵 注6	
	ビデオメモリ	最大 128MB (メインメモリと共用) 注7	
	ビデオ出力信号	ビデオ：アナログ RGB、同期信号：TTL コンパチブル 注8	
	解像度/発色数 注9	最大 1600 × 1200 ドット/最大 1677 万色	
フロッピーディスクドライブ 注10		3.5 インチ × 1 (3 モード対応) 注11	
ハードディスクドライブ 注12		40GB 注13 (Serial ATA/150 注14)、RAID モデル 80GB × 2 注15 (Serial ATA/150 注14)	
CD ドライブ 注10		標準モデル：なし 注16、RAID モデル：CD-ROM 読出 24 倍速	
オーディオ機能	オーディオコントローラ	チップセット内蔵 + AC97 コーデック	
	PCM 録音再生機能	サンプリング周波数 最大 48kHz、16 ビット ステレオ、同時録音再生機能	
	MIDI 再生機能	OS 標準機能にてサポート	
通信機能	LAN	1000BASE-T/100BASE-TX/10BASE-T 準拠、Wake up on LAN 対応 注17、ASF 対応	
	無線 LAN 注10 注18	IEEE802.11a (J52/W52/W53) 準拠、IEEE802.11b 準拠、IEEE802.11g 準拠 (Wi-Fi® 準拠) 注19	
セキュリティ機能	スマートカード 注10	あり	
	セキュリティチップ	TCG Ver1.2 準拠 注20	
	盗難防止用ロック取り付け穴	あり	
	本体カバーキー 注10	あり	
	筐体施錠	あり	
インターフェース	ディスプレイ	アナログ RGB ミニ D-SUB 15 ピン × 1 注21	
	シリアル	非同期 RS-232C 準拠 D-SUB9 ピン × 1 (16550A 互換)	
	パラレル	セントロニクス準拠 ECP 対応 D-SUB25 ピン × 1	
	キーボード/マウス	PS/2 準拠 Mini-DIN 6 ピン (キーボード用 × 1、マウス用 × 1)	
	USB 注22	USB2.0 準拠 × 8 (前面 × 2、背面 × 4、内部 × 2) 注23	
	LAN	RJ-45 × 1	
	オーディオ	マイク：φ3.5mm ミニジャック (入力：100mV 以下、入力インピーダンス (AC) 5kΩ 以上 (DC) 2kΩ 以上)、 ヘッドホン：φ3.5mm ステレオ・ミニジャック (出力：1mW 以上、負荷インピーダンス 32Ω)、 ラインイン：φ3.5mm ステレオ・ミニジャック、 ラインアウト：φ3.5mm ステレオ・ミニジャック	
障害監視機能 (POST 時)		カバーセンサー、CPU ファン停止	

製品名称		FMV-D5320、FMV-D5320 (RAID モデル)	
拡張スロット数	× 2 PCI Express x16 × 1 注24 PCI (Rev 2.3 準拠) × 1 (ハーフ: 176mm) (PCI に SATA-RAID カード搭載済み (RAID モデル))		
ストレージベイ数	標準モデル: × 3 前面: フロントアクセスベイ × 1 スマートカードベイ (カスタムメイドオプション専用) × 1 内部: 3.5 インチハードディスクドライブ搭載済み × 1  カスタムメイドで CD-ROM ドライブ (24 倍速) を選択した場合: × 4 前面: フロントアクセスベイ × 2 (うち 1 つに CD-ROM 搭載済み) スマートカードベイ (カスタムメイドオプション専用) × 1 内部: 3.5 インチハードディスクドライブ搭載済み × 1  RAID モデル: × 4 前面: フロントアクセスベイ × 2 (CD-ROM、ハードディスクドライブ搭載済み) スマートカードベイ (カスタムメイドオプション専用) × 1 内部: 3.5 インチハードディスクドライブ搭載済み × 1		
電源/周波数	AC100V ± 10%、50/60Hz + 2% - 4% (入力波形は正弦波のみサポート)		
消費電力注25	電源 OFF 時注26	2.0W 以下 (RAID モデルは約 1.6W 以下)	
	動作時	通常約 64W 注27 (RAID モデルは約 73W)、 最大約 583W 注28 (本体のみ 358W)、 スタンバイ時約 2.4W (RAID モデルは約 2.1W)	通常約 65W 注36 (RAID モデルは約 75W)、 最大約 583W 注28 (本体のみ 358W)、 スタンバイ時約 2.4W (RAID モデルは約 2.1W)
定格電流	動作時	最大 7A (アウトレット最大 3A を含む)	
省エネ法に基づくエネルギー消費効率 [単位: W/MTOPS] 注30	2005 年基準	P 区分: 0.00021 注29 (AAA) (RAID モデルは P 区分: 0.00019 (AAA))	—
	2007 年基準	j 区分: 0.0031 (A) (RAID モデルは j 区分: 0.0035 (A))	j 区分: 0.0028 注37 (A) (RAID モデルは j 区分: 0.0032 (A))
外形寸法 (突起部含まず)	縦置きの場合: W 89 × D 338 × H 332 mm W 179 × D 338 × H 344 mm (フット装着時) 横置きの場合: W 332 × D 338 × H 89 mm W 422 × D 338 × H 101 mm (フット装着時)		
質量	標準モデル: 約 7.6kg RAID モデル: 約 8.3kg		
温湿度条件	温度 10 ~ 35℃ / 湿度 20 ~ 80% RH (動作時)、 温度 -10 ~ 60℃ / 湿度 20 ~ 80% RH (非動作時) (ただし、動作時、非動作時とも結露しないこと)		
プレインストール OS	Windows XP Professional モデル: Windows XP Professional 注31 (DirectX 9.0c 対応)、 Windows XP Home Edition モデル: Windows XP Home Edition 注31 (DirectX 9.0c 対応)		
サポート OS 注32	Windows XP Professional 注33、Windows XP Home Edition 注33、Windows 2000 Professional 注34		

本パソコンの仕様は、改善のために予告なく変更することがあります。あらかじめご了承ください。

#### 注について

注 1 : ソフトウェアによっては、CPU 名表記が異なる場合があります。

注 2 : モデル、カスタムメイドの選択によっては、次の CPU が搭載されている場合があります。

- Intel® Pentium® 4 プロセッサ 521 (2.80 GHz)
- Intel® Pentium® 4 プロセッサ 524 (3.06 GHz)
- Intel® Pentium® 4 プロセッサ 630 (3 GHz)
- Intel® Pentium® 4 プロセッサ 650 (3.40 GHz)
- Intel® Pentium® D プロセッサ 820 (2.80 GHz)

注 3 : モデル、カスタムメイドで CPU 変更を選択している場合は、次の値になります。

- Intel® Pentium® 4 プロセッサ 521 (2.80 GHz)、Intel® Pentium® 4 プロセッサ 524 (3.06 GHz)  
1 次: 12KμOps 実行トレース +16KB データ、2 次: 1MB (CPU 内蔵)
- Intel® Pentium® 4 プロセッサ 630 (3 GHz)、Intel® Pentium® 4 プロセッサ 650 (3.40 GHz)  
1 次: 12KμOps 実行トレース +16KB データ、2 次: 2MB (CPU 内蔵)
- Intel® Pentium® D プロセッサ 820 (2.80 GHz)  
1 次: 2 × (12KμOps 実行トレース +16KB データ)、2 次: 2 × (1MB) (CPU 内蔵)

注 4 : カスタムメイドの CPU 変更で Intel® Pentium® 4 プロセッサ 524 (3.06 GHz) 以外を選択している場合や、Intel® Pentium® D プロセッサ 820 (2.80 GHz) の場合は、800MHz になります。

- 注 5 : カスタムメイドの選択によっては、空きスロットがない場合もあります。
- 注 6 : カスタムメイドで RADEON X300 SE を選択している場合、ATI Technologies 社 RADEON® X300 SE PCI-Express 128MB DDR DVI-I ATX です。
- 注 7 : ・ Intel® Dynamic Video Memory Technology (DVMT) により、パソコンの動作状態によってビデオメモリ容量が変化します。ビデオメモリの容量を任意に変更することはできません。  
 ・ カスタムメイドで RADEON X300 SE を選択している場合、128MB です。
- 注 8 : カスタムメイドで RADEON X300 SE を選択している場合、デジタルディスプレイ信号は、DVI です。
- 注 9 : カスタムメイドで RADEON X300 SE を選択している場合、1600 × 1200 ドットです。
- 注 10 : カスタムメイドの選択によっては、搭載されておりません。
- 注 11 : ・ フロッピーディスクは、フォーマットした環境（メーカー、機種、ソフトウェア）によっては、データを読み書きできない場合があります。  
 対応メディアは、2HD（1.44MB、1.2MB）と 2DD（720KB）です。  
 ・ Windows XP では、1.44MB 以外のフォーマットはできません。
- 注 12 : 本書に記載のディスク容量は、1MB=1000<sup>2</sup>byte、1GB=1000<sup>3</sup>byte 換算によるものです。1MB=1024<sup>2</sup>byte、1GB=1024<sup>3</sup>byte 換算で Windows 上に表示される実際の容量は、本書に記載のディスク容量より少なくなります。
- 注 13 : カスタムメイドの選択によっては、80GB または 160GB の場合もあります。
- 注 14 : 最高 150MB/s の転送が可能です。
- 注 15 : RAID モデルではミラーリングを行っているため、使用できるハードディスクの容量は 2 台で 80GB です。
- 注 16 : カスタムメイドの選択によって、次のドライブが搭載されていることがあります。なお、各数値は仕様上の最大値であり、使用メディアや動作環境によって異なる場合があります。

CD-ROM ドライブ（薄型）	CD-ROM 読出：最大 24 倍速
CD-ROM ドライブ	CD-ROM 読出：最大 40 倍速
DVD-ROM ドライブ（薄型）	CD-ROM 読出：最大 24 倍速、CD-RW 読出：最大 24 倍速、DVD-RAM 読出：最大 2 倍速、DVD-R 読出：最大 4 倍速、DVD-RW 読出：最大 4 倍速、DVD-ROM 読出：最大 8 倍速、DVD-Video 読出：最大 4 倍速、DVD+R 読出：最大 4 倍速、DVD+R DL 読出：最大 4 倍速、DVD+RW 読出：最大 4 倍速
DVD-ROM&CD-R/RW ドライブ（薄型） （バッファアンダーランエラー防止機能あり）	CD-ROM 読出：最大 24 倍速、CD-R 読出／書込：最大 24 倍速、CD-RW 読出：最大 24 倍速、CD-RW 書込／書換：最大 10 倍速、DVD-RAM 読出：最大 5 倍速、DVD-R 読出：最大 6 倍速、DVD-RW 読出：最大 4 倍速、DVD-ROM 読出：最大 8 倍速、DVD-Video 読出：最大 4 倍速、DVD+R 読出：最大 6 倍速、DVD+R DL 読出：最大 4 倍速、DVD+RW 読出：最大 4 倍速
スーパーマルチドライブ（薄型） （バッファアンダーランエラー防止機能あり）	CD-ROM 読出：最大 24 倍速、CD-R 読出／書込：最大 24 倍速、CD-RW 読出：最大 24 倍速、CD-RW 書込／書換：最大 10 倍速、DVD-RAM 読出／書込／書換：最大 5 倍速、DVD-R 読出／書込：最大 8 倍速、DVD-RW 読出：最大 6 倍速、DVD-RW 書込／書換：最大 4 倍速、DVD-ROM 読出：最大 8 倍速、DVD-Video 読出：最大 4 倍速、DVD+R 読出／書込：最大 8 倍速、DVD+R DL 読出：最大 4 倍速、DVD+R DL 書込：最大 2.4 倍速、DVD-R DL 読出：最大 4 倍速、DVD-R DL 書込：最大 2 倍速、DVD+RW 読出：最大 6 倍速、DVD+RW 書込／書換：最大 4 倍速
スーパーマルチドライブ （バッファアンダーランエラー防止機能あり）	CD-ROM 読出：最大 40 倍速、CD-R 読出：最大 40 倍速、CD-R 書込：最大 40 倍速、CD-RW 読出：最大 24 倍速、CD-RW 書込／書換：最大 10 倍速、DVD-RAM 読出／書込／書換：最大 5 倍速、DVD-R 読出：最大 12 倍速、DVD-R 書込：最大 16 倍速、DVD-RW 読出：最大 8 倍速、DVD-RW 書込／書換：最大 6 倍速、DVD-ROM 読出：最大 16 倍速、DVD-Video 読出：最大 6 倍速、DVD+R 読出：最大 12 倍速、DVD+R 書込：最大 16 倍速、DVD+R DL 読出：最大 8 倍速、DVD+R DL 書込：最大 4 倍速、DVD-R DL 読出：最大 8 倍速、DVD-R DL 書込：最大 4 倍速、DVD+RW 読出：最大 8 倍速、DVD+RW 書込／書換：最大 8 倍速

- 注 17 : 本パソコンには 1000BASE-T の LAN 機能が搭載されています。
- ・ 本パソコンの LAN 機能は 1000BASE-T に対応し、1Gbps（1000Mbps）の高速なデータ通信をサポートします。また、従来の 100BASE-TX、10BASE-T もサポートしているため、通信速度の自動認識を行い、既存のローカル・エリア・ネットワーク（LAN）にそのまま接続することができます。
  - ・ 本パソコンでは、ACPI モード（ご購入時の設定）のときにスタンバイと休止状態からの Wakeup on LAN 機能がお使いになれます。
- 注 18 : Super AG™ に対応しています。Super AG™ は Super AG™ に対応したアクセスポイントとの通信を行うときのみ利用できます。

- 注 19： Wi-Fi® 準拠とは、無線 LAN の相互接続性を保証する団体「Wi-Fi Alliance」の相互接続性テストに合格していることを示します。
- 注 20： ご購入時のセキュリティチップの設定は、無効になっています。
- 注 21： カスタムメイドで RADEON X300 SE を選択している場合、デジタル (DVI-I 29 ピン) です。
- 注 22： ・すべての USB 対応周辺機器について動作保証するものではありません。  
 ・USB1.1 準拠の周辺機器を接続している場合、USB1.1 の仕様でお使いになれます。  
 ・外部から電源を取らない USB 機器を接続するときの消費電流の最大容量は、1 ポートにつき 500mA です。詳しくは、USB 機器のマニュアルをご覧ください。
- 注 23： カスタムメイドでスマートカードリーダー/ライタを選択した場合、内部の USB インターフェースを 1 つ使用します。
- 注 24： カスタムメイドの RADEON X300 SE 専用スロットです。
- 注 25： ディスプレイの電源をアウトレットから供給しない場合の電力値です。
- 注 26： 電源 OFF 時のエネルギー消費を回避するには、メインスイッチを「O」側に切り替えるか、AC ケーブルの電源プラグをコンセントから抜いてください。
- 注 27： ・ご使用になる機器構成により値は変動します。  
 ・モデル、カスタムメイドで CPU 変更を選択している場合は、次の値になります。  
 Intel® Pentium® 4 プロセッサ 521 (2.80 GHz)：通常約 67W (RAID モデルは約 67W)  
 Intel® Pentium® 4 プロセッサ 524 (3.06 GHz)：通常約 68W (RAID モデルは約 77W)  
 Intel® Pentium® 4 プロセッサ 630 (3 GHz)：通常約 87W (RAID モデルは約 96W)  
 Intel® Pentium® 4 プロセッサ 650 (3.40 GHz)：通常約 65W (RAID モデルは約 75W)  
 Intel® Pentium® D プロセッサ 820 (2.80 GHz)：通常約 87W
- 注 28： アウトレット：3A/300VA を含んだ値です。
- 注 29： ・エネルギー消費効率とは省エネ法で定める測定方法により測定した消費電力を省エネ法で定める複合理論性能で除したものです。  
 ・モデル、カスタムメイドで CPU 変更を選択している場合は、次の値になります。  
 Intel® Pentium® 4 プロセッサ 521 (2.80 GHz)：「P 区分：0.00021 (AAA)」(RAID モデルは「P 区分：0.00018 (AAA)」)  
 Intel® Pentium® 4 プロセッサ 524 (3.06 GHz)：「P 区分：0.00018 (AAA)」(RAID モデルは「P 区分：0.00018 (AAA)」)  
 Intel® Pentium® 4 プロセッサ 630 (3 GHz)：「P 区分：0.00021 (AAA)」(RAID モデルは「P 区分：0.00018 (AAA)」)  
 Intel® Pentium® 4 プロセッサ 650 (3.40 GHz)：「P 区分：0.00018 (AAA)」(RAID モデルは「P 区分：0.00016 (AAA)」)  
 Intel® Pentium® D プロセッサ 820 (2.80 GHz)：「P 区分：0.00013 (AAA)」
- 注 30： 省エネルギー基準達成率の各製品欄にあるアルファベットは「A は 100%以上、AA は 200%以上、AAA は 500%以上」に達していることを示します。
- 注 31： 出荷時に、Microsoft® Windows® XP Service Pack 2 セキュリティ強化機能搭載が適用されています。
- 注 32： プレインストール以外の OS をお使いになるときは、富士通製品情報ページ内にある「他の OS をお使いになる方へ」([http://www.fmwORLD.net/biz/fmv/driversearch/main\\_shiftos.html](http://www.fmwORLD.net/biz/fmv/driversearch/main_shiftos.html)) をご覧ください。
- 注 33： Microsoft® Windows® XP Service Pack 2 セキュリティ強化機能搭載が適用されている必要があります。
- 注 34： ・Service Pack 4 が適用されている必要があります。  
 ・RAID モデルではサポートしていません。
- 注 35： モデル、カスタムメイドの選択によっては、次の CPU が搭載されている場合があります。  
 Intel® Pentium® 4 プロセッサ 650 (3.40 GHz)  
 Intel® Pentium® D プロセッサ 820 (2.80 GHz)
- 注 36： ・ご使用になる機器構成により値は変動します。  
 ・モデル、カスタムメイドで CPU 変更を選択している場合は、次の値になります。  
 Intel® Pentium® 4 プロセッサ 650 (3.40 GHz)：通常約 84W (RAID モデルは約 94W)  
 Intel® Pentium® D プロセッサ 820 (2.80 GHz)：通常約 87W
- 注 37： ・エネルギー消費効率とは省エネ法で定める測定方法により測定した消費電力を省エネ法で定める複合理論性能で除したものです。  
 ・モデル、カスタムメイドで CPU 変更を選択している場合は、次の値になります。  
 Intel® Pentium® 4 プロセッサ 650 (3.40 GHz)：「j 区分：0.0031 (A)」(RAID モデルは「j 区分：0.0035 (A)」)  
 Intel® Pentium® D プロセッサ 820 (2.80 GHz)：「j 区分：0.0022 (AA)」

## LAN 機能

LAN コントローラ	Broadcom BCM5751
送受信バッファ用 RAM	送受信 各 40kbyte
外部インターフェース	ISO8802-3 1000BASE-T/100BASE-TX/10BASE-T
伝送媒体	ツイストペアケーブル <sup>注1</sup> (1Gbps : カテゴリ 5E 以上、100Mbps : カテゴリ 5、10Mbps : カテゴリ 3 ~ 5)
伝送方式	ベースバンド
アクセス方式	CSMA/CD
データ転送速度	1Gbps、100Mbps、10Mbps
配線形態	スター型
セグメント最大長	100m
最大ノード数/セグメント	ハブユニット <sup>注2</sup> による

注1 : ケーブルは、必ずお使いのネットワーク・スピードに対応したデータグレードのケーブルをお使いください。データグレードの低いケーブルを使うと、データ紛失が発生します。

注2 : ハブユニットとは、1000BASE-T/100BASE-TX/10BASE-T のコンセントレータです。

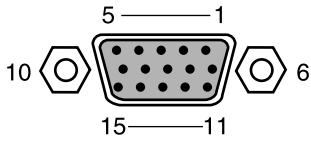
### POINT

- ▶ 本パソコン標準搭載の LAN はネットワークのスピードに自動で対応します。ハブユニットの変更などでネットワークのスピードが変更される場合、スピードに対応した適切なデータグレードのケーブルを必ずお使いください。

## 2 コネクタ仕様

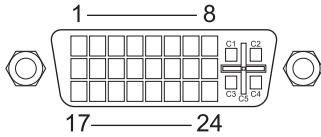
各コネクタのピンの配列および信号名は、次のとおりです。

### ■ ディスプレイコネクタ



ピン番号	信号名	方向	説明
1	RED	出力	赤出力
2	GREEN	出力	緑出力
3	BLUE	出力	青出力
4	NC	—	未接続
5～8	GND	—	グラウンド
9	+5V	—	+5V
10	GND	—	グラウンド
11	NC	—	未接続
12	ID1 (SDA)	入出力	DDC データ
13	HSYNC	出力	水平同期信号
14	VSYNC	出力	垂直同期信号
15	SCL	入出力	データクロック

## ■ DVI-I コネクタ（カスタムメイドオプションで RADEON X300 SE を選択している場合）

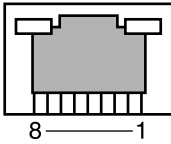


ピン番号	信号名	方向	説明
1	TX2-	出力	データチャンネル 2-
2	TX2+	出力	データチャンネル 2+
3	TX2/4 Shield	—	グラウンド
4	Reserved	—	未接続のケーブルを使用してください
5	Reserved	—	未接続のケーブルを使用してください
6	DDC Clock	入出力	DDC クロック
7	DDC Data	入出力	DDC データ
8	Analog V Sync	出力	アナログ垂直同期信号
9	TX1-	出力	データチャンネル 1-
10	TX1+	出力	データチャンネル 1+
11	TX1/3 Shield	—	グラウンド
12	Reserved	—	未接続のケーブルを使用してください
13	Reserved	—	未接続のケーブルを使用してください
14	+5V	—	+5V
15	GND	—	グラウンド
16	Hot Plug Detect	入力	ホットプラグ
17	TX0-	出力	データチャンネル 0-
18	TX0+	出力	データチャンネル 0+
19	TX0/5 Shield	—	グラウンド
20	Reserved	—	未接続のケーブルを使用してください
21	Reserved	—	未接続のケーブルを使用してください
22	TXC Shield	—	グラウンド
23	TXC+	出力	データクロック +
24	TXC-	出力	データクロック -
C1	Analog Red	出力	アナログレッド出力
C2	Analog Green	出力	アナロググリーン出力
C3	Analog Blue	出力	アナログブルー出力
C4	Analog H Sync	出力	アナログ水平同期信号
C5	Analog Ground	—	アナロググラウンド

注：シングルチャンネル仕様のケーブルをお使いください。



## ■ LAN コネクタ (1000BASE-T/100BASE-TX/10BASE-T)



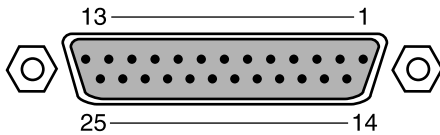
### □ 1000BASE-T

ピン番号	信号名	方向	説明
1	TRD0+	入出力	送受信データ 0+
2	TRD0-	入出力	送受信データ 0-
3	TRD1+	入出力	送受信データ 1+
4	TRD2+	入出力	送受信データ 2+
5	TRD2-	入出力	送受信データ 2-
6	TRD1-	入出力	送受信データ 1-
7	TRD3+	入出力	送受信データ 3+
8	TRD3-	入出力	送受信データ 3-

### □ 100BASE-TX/10BASE-T

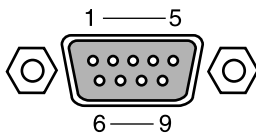
ピン番号	信号名	方向	説明
1	TD+	出力	送信データ +
2	TD-	出力	送信データ -
3	RD+	入力	受信データ +
4	NC	—	未接続
5	NC	—	未接続
6	RD-	入力	受信データ -
7	NC	—	未接続
8	NC	—	未接続

## ■ パラレルコネクタ



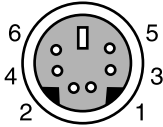
ピン番号	信号名	方向	説明
1	* STROBE	入出力	ストロブ
2	DATA 0	入出力	データ 0
3	DATA 1	入出力	データ 1
4	DATA 2	入出力	データ 2
5	DATA 3	入出力	データ 3
6	DATA 4	入出力	データ 4
7	DATA 5	入出力	データ 5
8	DATA 6	入出力	データ 6
9	DATA 7	入出力	データ 7
10	* ACK	入力	アクノリッジ
11	BUSY	入力	ビジー
12	PE	入力	用紙切れ
13	SELECT	入力	セレクト
14	* AUTOFD	出力	自動送り
15	* ERROR	入力	エラー
16	* INIT	出力	初期化
17	SLCTIN	出力	セレクト
18～25	GND	—	グラウンド

## ■ シリアルコネクタ



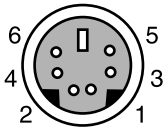
ピン番号	信号名	方向	説明
1	CD	入力	キャリア検出
2	RD	入力	受信データ
3	TD	出力	送信データ
4	DTR	出力	データ端末レディ
5	GND	—	グラウンド
6	DSR	入力	データセットレディ
7	RTS	出力	送信要求
8	CTS	入力	送信可
9	RI	入力	リングインジケート

## ■ マウスコネクタ



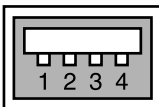
ピン番号	信号名	方向	説明
1	DATA	入出力	データ
2	NC	—	未接続
3	GND	—	グラウンド
4	VCC	—	電源
5	CLK	入出力	クロック
6	NC	—	未接続

## ■ キーボードコネクタ



ピン番号	信号名	方向	説明
1	DATA	入出力	データ
2	NC	—	未接続
3	GND	—	グラウンド
4	VCC	—	電源
5	CLK	入出力	クロック
6	Reserved	—	本パソコン固有の信号が割り付けられています

## ■ USB コネクタ



ピン番号	信号名	方向	説明
1	VCC	—	ケーブル・電源
2	-DATA	入出力	- データ信号
3	+DATA	入出力	+ データ信号
4	GND	—	ケーブル・グラウンド

Memo

---

## 第9章

# トラブルシューティング

# 9

おかしいなと思ったときや、わからないことがあったときの対処方法について説明しています。

1	トラブルに備えて .....	190
2	トラブル発生時の基本操作 .....	192
3	起動・終了時のトラブル .....	199
4	Windows・ソフトウェア関連のトラブル .....	202
5	ハードウェア関連のトラブル .....	204
6	それでも解決できないときは .....	217

# 1 トラブルに備えて

## テレビ／ラジオなどの受信障害防止について

本パソコンは、テレビやラジオなどの受信障害を防止する VCCI の基準に適合しています。しかし、設置場所によっては、本パソコンの近くにあるラジオやテレビなどに受信障害を与える場合があります。このような現象が生じてても、本パソコンの故障ではありません。

テレビやラジオなどの受信障害を防止するために、次のような点にご注意ください。

### ■ 本パソコンの注意事項

- 本体カバーを外した状態でお使いにならないでください。
- 周辺機器と接続するケーブルは、指定のケーブルを使い、それ以外のケーブルは使わないでください。
- ケーブルを接続する場合は、コネクタが確実に固定されていることを確認してください。また、ネジなどはしっかり締めてください。
- 本パソコンの電源プラグは、テレビやラジオなどを接続しているコンセントとは別のコンセントに接続してください。

### ■ テレビやラジオなどの注意事項

- テレビやラジオなどを、本パソコンから遠ざけて設置してください。
- テレビやラジオなどのアンテナの方向や位置を変更して、受信障害を生じない方向と位置を探してください。
- テレビやラジオなどのアンテナ線の配線ルートを本パソコンから遠ざけてください。
- アンテナ線は同軸ケーブルをお使いください。

本パソコンや周辺機器などが、テレビやラジオなどの受信に影響を与えているかどうかは、本パソコンや周辺機器など全体の電源を切ることで確認できます。

テレビやラジオなどに受信障害が生じている場合は、前述の項目を再点検してください。

それでも改善されない場合は、「富士通ハードウェア修理相談センター」、またはご購入元にご連絡ください。

## Windows のセットアップ後の操作

Windows のセットアップが終了したら、バックアップを行ったり、セキュリティホール対策のための修正プログラムを適用したりすることをお勧めします。

- 「セキュリティ」－「コンピュータウイルス対策」(→ P.115)
- 「セキュリティ」－「Windows やソフトウェアのアップデート」(→ P.117)

『取扱説明書』もあわせてご覧ください。

## 修正プログラムの適用について

---

セキュリティの強化、安定したシステム運用のため、本パソコンに最新のサービスパックや修正モジュールを適用することを基本的にお勧めします。ただし、お客様の環境によっては、サービスパックや修正モジュールの適用により、予期せぬ不具合が発生する場合がありますので、ご利用前には「Readme.txt」などを必ずご確認ください。

また、万一、インストールに失敗したときのことを考慮し、システムのバックアップをとることをお勧めいたします。

なお、弊社の富士通製品情報ページ ([http://www.fmworld.net/biz/fmv/index\\_support.html](http://www.fmworld.net/biz/fmv/index_support.html)) でも、本パソコンに関連したサポート情報やドライバを提供しておりますので、ご覧ください。また、「UpdateAdvisor」を利用すると、本パソコンに関連したソフトウェアを自動的にダウンロードすることができます。

Windows については、「Windows Update」で最新の修正プログラムを入手できます。Office 製品については、「Office のアップデート」で最新の修正プログラムを入手できます。

## データのバックアップ

---

ハードディスクに障害が発生した場合などは、データが失われることがあります。必要なデータはフロッピーディスクや CD などの別媒体や、バックアップ装置を備えたファイルサーバーなどに定期的にバックアップしてください。

## ドキュメントの確認

---

周辺機器の取り付けやソフトウェアのインストールを行う前に、製品に添付されているドキュメントを読み、次の点を確認してください。

- ハードウェア/ソフトウェア要件  
使用したい周辺機器やソフトウェアが本パソコンのハードウェア構成や Windows で使用できるか確認します。
- 取り付け時やインストール時に注意すべき点  
特に「Readme.txt」や「Install.txt」などのテキストファイルがある場合は、マニュアルに記載できなかった重要な情報が記載されている場合があります。忘れずに目を通してください。

また、製品添付のドキュメントだけではなく、Web 上の情報もあわせて確認してください。ベンダーの Web サイトからは、次のような情報やプログラムを得ることができます。

- 製品出荷後に判明した問題などの最新情報
- 問題が解決されたドライバやソフトウェアの修正モジュール

富士通製品情報ページ ([http://www.fmworld.net/biz/fmv/index\\_support.html](http://www.fmworld.net/biz/fmv/index_support.html)) でも、本パソコンに関連したサポート情報やドライバを提供しておりますので、ご覧ください。

## 2 トラブル発生時の基本操作

### 本パソコンや周辺機器の電源を確認する

電源が入らない、画面に何も表示されない、ネットワークに接続できない、などのトラブルが発生したら、まず本パソコンや周辺機器の電源が入っているか確認してください。

- 電源ケーブルや周辺機器との接続ケーブルは正しいコネクタに接続されていますか？ またゆるんだりしていませんか？
- 電源コンセント自体に問題はありますか？  
他の電器製品を接続して動作するか確認してください。
- OA タップを使用している場合、OA タップ自体に問題はありますか？  
他の電器製品を接続して動作するか確認してください。
- 使用する装置の電源ボタンはすべて入っていますか？  
ネットワーク接続ができなくなった場合は、ネットワークを構成する機器（サーバー本体やハブなど）の接続や電源も確認してください。
- キーボードの上に物を載せていませんか？  
キーが押され、本パソコンが正常に動作しないことがあります。

この他、「起動・終了時のトラブル」（→ P.199）の「電源が入らない」、「画面に何も表示されない」もご覧ください。

### 以前の状態に戻す

周辺機器の取り付けやソフトウェアのインストールの直後にトラブルが発生した場合は、いったん以前の状態に戻してください。

- 周辺機器を取り付けた場合は、取り外します。
- ソフトウェアをインストールした場合は、アンインストールします。

その後、製品に添付されているマニュアル、「Readme.txt」などの補足説明書、Web 上の情報を確認し、取り付けやインストールに関して何か問題がなかったか確認してください（→ P.191）。

発生したトラブルに該当する記述があれば、ドキュメントの指示に従ってください。

#### ■ 前回起動時の構成に戻す

問題が発生した周辺機器を取り外したにもかかわらず Windows が起動しない場合は、前回起動時の構成に戻してみてください。

- 1 本パソコンの電源を入れます。
- 2 「FUJITSU」ロゴが消えたら、【F8】キーを押します。  
「Windows 拡張オプションメニュー」が表示されます。  
【F8】キーは軽く押しただけでは認識されない場合があります。数回押してください。



- 3 「前回正常起動時の構成（正しく動作した最新の設定）」を選択し、【Enter】キーを押します。  
画面の指示に従って操作します。

## Safe モードで起動する

---

Windows が起動しない場合、Safe モードで起動できるか確認してください。  
起動方法は、次のとおりです。

- 1 本パソコンの電源を入れます。
- 2 「FUJITSU」ロゴが消えたら、【F8】キーを押します。  
「Windows 拡張オプションメニュー」が表示されます。  
【F8】キーは軽く押しただけでは認識されない場合があります。数回押してください。
- 3 「セーフモード」を選択し、【Enter】キーを押します。  
「オペレーティングシステムの選択」が表示されます。
- 4 お使いの Windows が選択されていることを確認し、【Enter】キーを押します。
- 5 管理者権限を持ったユーザーとしてログオンします。  
「Administrator パスワード」を設定している場合は、パスワードを入力してログオンします。  
「Windows はセーフモードで実行されています。」と表示されます。
- 6 「はい」をクリックします。  
必要に応じて、「ソフトウェア」－「ドライバ」（→ P.143）をご覧になり、問題があるドライバを再インストールしてください。

## ハードウェアの競合を確認する

---

周辺機器を正しく取り付けたにもかかわらず動作しない場合、ハードウェア（IRQ）の競合が起こっていないか確認してください。  
確認方法は次のとおりです。

- 1 「スタート」ボタンをクリックし、「マイコンピュータ」を右クリックして「プロパティ」をクリックします。  
「システムのプロパティ」ウィンドウが表示されます。
- 2 「ハードウェア」タブをクリックし、「デバイスマネージャ」をクリックします。
- 3 競合しているデバイスを確認します。  
競合しているデバイス名にはエクスクラメーションマーク (!) が表示されています。  
または、×印が表示されている場合もあります。

#### 4 競合しているデバイスがある場合、IRQ を変更します。

変更方法については、「スタート」メニューに登録されているヘルプで調べることができます。

また、デバイスに添付されているマニュアルもあわせてご覧ください。

## バックアップを行う

ハードディスクの障害などで本パソコンの動作が不安定になった場合は、必要なデータをただちにバックアップしてください。

## メッセージなどが表示されたらメモしておく

画面上にメッセージなどが表示されたら、メモしておいてください。マニュアルで該当する障害を検索する際や、お問い合わせの際に役立ちます。

## 診断／修正プログラムを使用する

本パソコンでは、次のパソコン診断／修正プログラムを用意しています。

- UpdateAdvisor（本体装置）
- Windows 環境調査ツール（FM Advisor）
- FMV 診断
- QT-PC/U

### ■ UpdateAdvisor（本体装置）

適用すべき修正データをダウンロードして適用することができます。

#### POINT

- ▶ 「UpdateAdvisor（本体装置）」を利用するには、Azby Enterpriseの会員ID、またはSupportDesk サービス契約ユーザー等のユーザー IDが必要です。Azby EnterpriseおよびSupportDeskについては、富士通製品情報ページ（<http://www.fmworld.net/biz/fmv/>）をご覧ください。
- ▶ 「UpdateAdvisor（本体装置）」を利用するには、インターネットに接続し、「UpdateAdvisor（本体装置）」を最新バージョンにアップデートする必要があります。起動時に、確認のメッセージが表示されたら、「はい」をクリックしてアップデートしてください。

- 1 「スタート」ボタン → 「すべてのプログラム」 → 「UpdateAdvisor」 → 「UpdateAdvisor（本体装置）」の順にクリックします。  
調査結果が表示されます。

この後は、調査結果に従って操作します。

## ■ FM Advisor

「FM Advisor」で使用環境を調査すると、問題解決のヒントを得ることができます。

- 1 「スタート」ボタン→「すべてのプログラム」→「FM Advisor」→「FM Advisor」の順にクリックします。

調査結果が表示されます。

## ■ FMV 診断

「FMV 診断」でハードウェアの障害箇所を診断できます。

### POINT

- ▶ 起動中のソフトウェアや常駐プログラムはすべて終了してください。
- ▶ スクリーンセーバーは「なし」に設定してください。
- ▶ フロッピーディスクドライブを診断する場合は、フォーマット済みのフロッピーディスクをセットしてください。
- ▶ CD-ROM ドライブを診断する場合は、お手持ちの CD-ROM をセットしてください。
- ▶ ネットワーク機能の診断を行う場合は、あらかじめ固定 IP を設定しておいてください。

- 1 「スタート」ボタン→「すべてのプログラム」→「FMV 診断」の順にクリックします。

この後はメッセージに従って操作します。

## ■ QT-PC/U

Windows が起動しないために「FMV 診断」が使用できない場合、「ドライバズディスク」から起動できる「QT-PC/U」を使用することで、ハードウェアの障害箇所を診断できます。

診断後にエラーコードが表示された場合は、メモしておき、「富士通ハードウェア修理相談センター」にお問い合わせの際にお知らせください。

診断時間は通常 5～10 分程度ですが、診断するパソコンの環境によっては長時間かかる場合があります。

次のものを用意してください。

- ドライバズディスク

- 1 次の操作を行います。

- CD/DVD ドライブが内蔵されていないモデルをお使いの場合

本パソコンにポータブル CD/DVD ドライブを接続します。

ポータブル CD/DVD ドライブは、「スーパーマルチドライブユニット (FMV-NSM51)」または「DVD-ROM&CD-R/RW ドライブユニット (USB) (FMV-NCB52)」を勧めます。

D5320、D5220、D5120 の場合は、次の手順に従って BIOS セットアップの設定を変更してください。

1. 本パソコンを起動し、「FUJITSU」ロゴが表示されている間に【F2】キーを押します。  
BIOS セットアップ画面が表示されます。
2. BIOS セットアップで、次の設定を変更します。  
BIOS セットアップの設定については、「BIOS」－「BIOS セットアップの操作のしかた」(→ P.147) をご覧ください。

- ・ D5320 の場合  
「Advanced」－「USB Legacy Support」：「Enabled」
  - ・ D5220、D5120 の場合  
「Advanced」－「USB Features」－「USB Legacy Support」：「Enabled」
3. 次の操作を行います。
- ・ D5320 の場合  
【Esc】キーを1回押し、「Exit」－「Exit Saving Changes」を実行します。
  - ・ D5220、D5120 の場合  
【Esc】キーを2回押し、「Exit」－「Exit Saving Changes」を実行します。
4. 「FUJITSU」ロゴが表示されている間に【F2】キーを押します。

### POINT

- ▶ 「起動メニュー」が表示されない場合は、本パソコンを再起動してもう一度操作してください。

5. 次の設定を行います。
- ・ D5320、D5220 の場合  
「Boot」－「Boot Device Priority」－「Excluded from boot order」－「USB CD/DVD」を選択し、【X】キーを押します。
  - ・ D5120 の場合  
「Boot」－「Boot Device Priority」－「Excluded from boot order」－「USB CDROM」を選択し、【X】キーを押します。
- 選択したドライブの名称が「Boot Priority Order」の方に移動します。
6. 【Esc】キーを2回押し、「Exit」－「Exit Saving Changes」を実行します。
- CD/DVD ドライブが内蔵されているモデルをお使いの場合  
次の手順に進みます。

## 2 「ドライバーズディスク」をセットします。

## 3 本パソコンの電源を一度切り、再び電源を入れます。

## 4 「FUJITSU」ロゴが表示されている間に、【F12】キーを押します。

メニューが表示されます。

【F12】キーは軽く押しただけでは認識されない場合があります。数回押してください。

### POINT

- ▶ ディスプレイの種類によっては画面の表示が遅く、「FUJITSU」ロゴや Windows の起動時のロゴの表示が確認できない場合があります。  
その場合は、本パソコンの再起動後に【F12】キーを数回押してください。

## 5 次の操作を行います。

- ・ W5220、E5220、D5320、D5220、D5120、B5220、K5220、D3220の場合・・・CD/DVD ドライブを選択して【Enter】キーを押します。
  - ・ E3220 の場合・・・CD/DVD ドライブを選択して【Enter】キーを押し、「Pri.S. : [お使いの CD/DVD ドライブ名]」を選択して【Enter】キーを押します。
- 自動的に診断が開始されます。診断は6項目について行われ、各項目の診断結果が画面の「STATUS」の部分に表示されます。

- ・ 診断でエラーが発生した場合は、「STATUS」部に「ERROR」と表示され、画面の「Message Display」部に8桁のエラーコードが表示されます。  
お問い合わせの際は、表示されたエラーコードをお知らせください。
- ・ 診断でエラーが発生しなかった場合は、「STATUS」部に「NO ERROR」と表示されます。

**6** 診断が終了し、画面の「Message Display」部に次のように表示されたら、CD-ROM を取り出します。

Eject CD-ROM.  
Press Ctrl + ALT + DEL for power off

**7** 【Ctrl】 + 【Alt】 + 【Delete】 キーを押します。

**8** 次のように表示されたら、【Enter】 キーを押します。

[Ctrl+ALT+DEL Push] -> Power off execute ok (ENTER)?

約 5 秒後に電源が切れます。

ただし、機種によっては次のように表示され、自動的に電源が切れない場合があります。

Please power off manually

この場合は、パソコン本体の電源を切ってください。

以上で QT-PC/U での診断は終了です。

CD/DVD ドライブが内蔵されていないモデルをお使いの場合は、次の手順に従って BIOS セットアップの設定を変更してください。

**1** 本パソコンの電源を入れます。

**2** 「FUJITSU」ロゴが表示されている間に【F2】キーを押します。

**3** BIOS セットアップで、次の設定を変更します。

BIOS セットアップの設定については、「BIOS」－「BIOS セットアップの操作のしかた」(→ P.147) をご覧ください。

- ・ D5320 の場合  
「Advanced」－「USB Legacy Support」：「KB/MS」
- ・ D5220、D5120 の場合  
「Advanced」－「USB Features」－「USB Legacy Support」：「Disabled」

**4** BIOS セットアップを終了します。

## リカバリ

トラブル発生時の基本操作をした後も回復しない場合には、リカバリを実行します。リカバリの方法については、『取扱説明書』をご覧ください。

### ■ リカバリ起動時に「起動エラー」が発生した場合

- 周辺機器を取り外してください。
- 媒体を柔らかい布で拭いてください。

## ■ リカバリ後も状態が改善されない場合

リカバリ後も状態が改善されない場合は、「富士通ハードウェア修理相談センター」、またはご購入元に連絡してください。

## 3 起動・終了時のトラブル

### □ ビープ音が鳴った

電源を入れた後の自己診断 (POST) 時に、ビープ音が鳴る場合があります。ビープ音が鳴る原因と対処方法は、次のとおりです。

#### POINT

- ▶ ビープ音によるエラー通知は、「ピッ」「ピッピッ」「ピッピッ」「ピッピッピッ」のように、1 回または連続したビープ音の組み合わせにより行われます。ここではビープ音の回数の組み合わせを、「1-2-2-3」のように表記しています。
- ▶ 下表の組み合わせ以外の鳴り方をした場合は、「富士通ハードウェア修理相談センター」、またはご購入元にご連絡ください。
- ▶ ディスプレイカード上のROMでエラーが発生した場合やメモリテストエラーの場合は、画面が表示されません。

ビープ音の回数	原因と対処方法
1-2 (1回目のビープ音は「ピーッ」と長めに鳴ります)	<p>PCI デバイス上の ROM でエラーが発生しています。</p> <ul style="list-style-type: none"> <li>・ オプションの PCI カードを取り付けている場合は、正しく取り付けてあるか確認してください。正しく取り付けてもビープ音が鳴る場合は、「富士通ハードウェア修理相談センター」、またはご購入元にご連絡ください。市販の PCI カードの場合は、製造元・販売元にご確認ください。</li> <li>・ PCI カードを取り付けていないにもかかわらず、ビープ音が鳴る場合は、「富士通ハードウェア修理相談センター」、またはご購入元にご連絡ください。</li> </ul>
1-1-1-1 1-3-3-1 1-3-3-2 1-3-4-1 1-3-4-3 1-4-1-1	<p>メモリのテストエラーです。</p> <p>メモリが正しく取り付けられていないか、本パソコンでサポートしていないメモリを取り付けている可能性があります。</p> <p>メモリが正しく取り付けられているか確認してください。正しく取り付けてもビープ音が鳴る場合は、「富士通ハードウェア修理相談センター」、またはご購入元にご連絡ください。市販のメモリを増設している場合は、製造元・販売元にご確認ください。</p>
1-1-1-.... (長めに鳴り続けます)	<p>W5220 のカスタムメイドで選択したグラフィックカードに電源ケーブルが接続されていません。</p> <p>画面上には、赤字で次の文字が点滅します。 「YOU HAVE NOT CONNECTED THE POWER CABLE TO YOUR VIDEO CARD.PLEASE REFER TO THE 'GETTING STARTED GUIDE' FOR PROPER HARDWARE INSTALLATION.」</p> <p>電源ボタンを 4 秒以上押して電源を切り、グラフィックカードに電源ケーブルを接続し、10 秒以上待ってから電源を入れてください。</p> <p>電源ケーブルを接続してもビープ音が鳴る場合は、「富士通ハードウェア修理相談センター」、またはご購入元にご連絡ください。</p>

## □メッセージが表示された

電源を入れた後の自己診断 (POST) 時に、画面にメッセージが表示される場合があります。メッセージ内容と意味については、「BIOS」－「BIOS が表示するメッセージ一覧」(→ P.172) をご覧ください。

## □電源が入らない

- 電源ケーブルは接続されていますか？  
接続を確認してください。
- パソコン本体背面、または左側面のメインスイッチはオンになっていますか？
- 電源スイッチ付きの AC タップをお使いの場合、AC タップの電源は入っていますか？

## □画面に何も表示されない

- パソコン本体の電源は入っていますか？
- パソコン本体背面、または左側面のメインスイッチはオンになっていますか？
- ディスプレイに関して次の項目を確認してください (K5220 を除く)。
  - ・電源スイッチは入っていますか？
  - ・ディスプレイケーブルは、正しく接続されていますか？
  - ・ディスプレイケーブルのコネクタのピンが破損していませんか？
  - ・ディスプレイの電源ケーブルは、アウトレットもしくはコンセントに接続されていますか？
  - ・ディスプレイのブライトネス/コントラストボリュームは、正しく調節されていますか？
- デジタルディスプレイを使用する場合、パソコン本体の電源を入れる前に、ディスプレイの電源を入れていますか？
- 省電力モードが設定されていませんか？  
マウスを動かすか、どれかキーを押してください。  
パソコン本体の電源ランプがオレンジ色になっている場合は、ACPI モードの高度 (ACPI S3) に移行している可能性があります。パソコン本体の電源ボタンを押してください。電源ボタンを押してから 30 秒以上たっても画面に何も表示されない場合、電源ボタンを 4 秒以上押し続け、電源を一度切ってください。
- 電源ボタンを押す以外の方法で本パソコンをスタンバイモードからレジュームさせた場合、画面は表示されません。詳しくは、「機能」－「スタンバイまたは休止状態からのレジューム」(→ P.110) をご覧ください。  
マウスを動かすか、どれかキーを押してください。画面が表示されます。
- 複数台のディスプレイを接続している場合(→ P.84、→ P.80)、次の項目を確認してください。
  - ・2 台目のディスプレイを使用する場合、パソコン本体の電源を入れる前に、ディスプレイの電源を入れていますか？
  - ・セットアップ前に、2 台目のディスプレイを接続していませんか？  
必ずセットアップ後に接続してください。
- メモリなどの周辺機器は正しく取り付けられていますか？

## □マウスが使えないため、Windows を終了できない

- キーボードを使って Windows を終了させることができます。
  1. 【Windows】キーまたは【Ctrl】+【Esc】キーを押します。  
「スタート」メニューが表示されます。



2. 【↑】【↓】キーで終了メニューの選択、【Enter】キーで決定を行うことで Windows の終了操作を行います。  
マウスが故障している場合は、「富士通ハードウェア修理相談センター」、またはご購入元に連絡してください。

## □ Windows が動かなくなってしまう、電源が切れない

- 次の手順で Windows を終了させてください。
  1. 【Ctrl】 + 【Alt】 + 【Delete】キーを押します。
  2. Windows を終了します。  
表示されるウィンドウによって手順が異なります。
    - ・「Windows タスクマネージャ」ウィンドウが表示された場合  
「シャットダウン」メニュー→「コンピュータの電源を切る」の順にクリックします。
    - ・「Windows のセキュリティ」ウィンドウが表示された場合
      1. 「シャットダウン」をクリックします。  
「Windows のシャットダウン」ウィンドウが表示されます。
      2. 「シャットダウン」を選択し、「OK」をクリックします。

### POINT

- ▶ 強制終了した場合には、プログラムでの作業内容を保存することはできません。
- ▶ 強制終了した場合は、ハードディスクのチェックをお勧めします（→ P.208）。

もしこの操作で強制終了できないときは、電源ボタンを 4 秒以上押し続けて電源を切り、10 秒以上待ってから電源を入れてください。

## 4 Windows・ソフトウェア関連のトラブル

ここでは、Windows、ソフトウェアに関連するトラブルを説明します。トラブルに合わせてご覧ください。

### □ Windows が起動しなくなった

- 周辺機器を取り付けませんでしたか？  
いったん周辺機器を取り外し、Windows が起動するか確認してください（→ P.192）。もし起動するようであれば、周辺機器の取り付け方法が正しいか、もう一度確認してください。
- Safe モードで起動できますか？  
いったん Safe モードで起動し（→ P.193）、問題を解決（ドライバの再インストールなど）してください。
- 「ドライバーズディスク」に入っている「QT-PC/U」という診断プログラムでパソコンの診断をしてください（→ P.195）。  
「QT-PC/U」でエラーが発生しなかった場合は、リカバリを行い、本パソコンをご購入時の状態に戻してください（→ 『取扱説明書』）。  
それでも解決しない場合は、「富士通ハードウェア修理相談センター」、またはご購入元にご連絡ください。
- Windows を正常に終了できなかった場合、次回起動時に自動的にセーフモードになり、「キーボードの選択」画面が表示されることがあります。この場合、そのままセーフモードで起動し、起動が完了したら本パソコンを再起動してください。

### □ Windows にログオンできない

- セキュリティチップ搭載モデルで、セキュリティチップを使用し、「SMARTACCESS/Basic」による機器監査機能を使用している場合、ハードウェアの構成を変更すると、Windows にログオンできなくなります。この場合、ハードウェアの構成を登録したときの設定に戻すか、機器構成を登録しなおす必要があります。機器構成を登録については、『SMARTACCESS ファーストステップガイド（認証デバイスをお使いになる方へ）』をご覧ください。
- セキュリティチップ搭載モデルで、セキュリティチップを使用してWindowsログオンを行っている場合、BIOS セットアップの設定を次のようにすると、Windows にログオンできなくなります。
  - ・「Security」メニュー－「Security Chip Setting」－「Security Chip」：「Disabled」  
この場合、BIOS セットアップの設定を「Enabled」に設定しなおしてください。また、「回避パスワード」でログオンすることもできます。「回避パスワード」については、『SMARTACCESS ファーストステップガイド（認証デバイスをお使いになる方へ）』をご覧ください。

### □ プログラムが動かなくなりました

- 次の手順でプログラムを終了させてください。
  1. 【Ctrl】 + 【Shift】 + 【Esc】 キーを押します。  
「Windows タスクマネージャ」ウィンドウが表示されます。
  2. 「アプリケーション」タブをクリックします。

3. 動かなくなったプログラムを選択し、「タスクの終了」をクリックします。  
プログラムが強制終了されます。
4. 「Windows タスクマネージャ」ウィンドウを閉じます。

### POINT

- ▶ プログラムを強制終了した場合、プログラムでの作業内容を保存することはできません。
- ▶ プログラムを強制終了した場合は、ハードディスクのチェックをお勧めします(→ P.208)。

#### □ 省電力機能が実行されない

- 「コントロールパネル」や BIOS の設定を確認してください。  
省電力機能の詳細については、「機能」－「省電力」(→ P.104)をご覧ください。

#### □ 周辺機器の動作が不安定になった

- なんらかの理由でドライバが削除されているか破損している場合があります。  
「ソフトウェア」－「ドライバ」(→ P.143)をご覧になり、ドライバを再インストールしてください。

#### □ ソフトウェアのインストールが正常に行われない

- ウイルス検索ソフトを起動している場合、その影響が考えられます。  
ウイルス検索ソフトを終了させ、ソフトウェアのインストールができるか試してください。  
ウイルス検索ソフトを終了させてもインストールが正常に行われないときは、各ソフトウェアのサポート窓口にお問い合わせください。

## 5 ハードウェア関連のトラブル

### ハードウェア関連のトラブル一覧

- BIOS の「セットアップパスワードまたは管理者用パスワードを忘れてしまった」(→ P.205)
- 「システムパスワードまたはユーザー用パスワードを忘れてしまった」(→ P.205)
- パソコン本体起動時に「エラーメッセージが表示された」(→ P.205)
- 「仮想メモリが足りない」(→ P.205)
- 「ネットワークに接続できない」(→ P.206)
- 「ネットワークリソースに接続できない」(→ P.207)
- 「ネットワークアダプタ名が同じ名前で表示される」(→ P.207)
- LAN の通信時に「1000BASE-T を使用しているが、速度が遅い (W5220、E5220、D5320、D5220、B5220、K5220、D3220 の場合)」(→ P.208)
- 「ハードディスクが使えない」(→ P.208)
- 「ハードディスクからカリカリ音がする」(→ P.208)
- 「頻繁にフリーズするなど動作が不安定」(→ P.208)
- 次の「機器が使用できない」(→ P.209)
  - ・ USB
  - ・ CD/DVD
  - ・ フロッピーディスク
  - ・ シリアル
  - ・ パラレル
- (CD/DVD) 「ディスクからデータの読み出しができない」(→ P.209)
- (CD/DVD) 「ディスクが取り出せない」(→ P.209)
- 「WinDVD が起動しない」(→ P.209)
- 「DVD の再生が円滑に行われない」(→ P.210)
- 「外部ディスプレイに再生画面が表示されない。」(→ P.210)
- 「DVD の再生音が小さい。」(→ P.210)
- 「DVD-RAM ディスクにデータが書き込めない」(→ P.210)
- 「ディスクへの書き込み速度が遅い」(→ P.210)
- 「フロッピーディスクが使えない」(→ P.211)
- 「USB フロッピーディスクドライブから起動できない (D5320、D5220、D5120、B5220 でカスタムメイド「内蔵 FDD 追加」を選択しなかった場合、または K5220、D3220 の場合)」(→ P.211)
- 「画面に何も表示されない」(→ P.212)
- 「ディスプレイの表示が見にくい」(→ P.212)
- 「表示が乱れる」(→ P.212)
- 「画面の両サイドが欠ける」(→ P.212)
- 「リカバリ後、ディスプレイドライバをインストールし直してもディスプレイが自動的に設定されない」(→ P.212)
- 「スピーカーから音が出ない、音が小さい、または音が割れる」(→ P.213)
- 「キーボードから入力した文字が表示されない」(→ P.213)
- 「押したキーと違う文字が入力される」(→ P.213)

- 「マウスカーソルが動かない」 (→ P.214)
- 「マウスカーソルが正しく動作しない (USB マウス (光学式) の場合)」 (→ P.214)
- 「マウスが使えないため、Windows を終了できない」 (→ P.214)
- 「USB デバイスが使えない」 (→ P.214)
- 「USB デバイスが使えず、「デバイスマネージャ」で確認するとエクスクラメーションマーク (!) が表示される」 (→ P.215)
- 「本体カバーキーをなくしてしまった (W5220、E5220、D5320、D5220 でカスタムメイド「本体カバーキー追加」を選択している場合)」 (→ P.215)
- 「プリンタを使用できない」 (→ P.215)
- 「使用中の製品に関する最新情報を知りたい」 (→ P.216)

## BIOS

---

### □ セットアップパスワードまたは管理者用パスワードを忘れてしまった

セットアップパスワードまたは管理者用パスワードを忘れると、BIOS セットアップを管理者権限で起動することができなくなり、項目の変更やパスワード解除ができなくなります。この場合は、修理が必要となりますので「富士通ハードウェア修理相談センター」、またはご購入元にご連絡ください。なお、保証期間にかかわらず修理は有償となります。

### □ システムパスワードまたはユーザー用パスワードを忘れてしまった

システムパスワードまたはユーザー用パスワードを忘れた場合は、修理の必要はありません。パソコンの管理者に管理者用パスワードをいったん削除してもらった後、管理者用パスワード、ユーザー用パスワードの順にパスワードを設定し直してください。パスワードの設定方法については、「BIOS」－「BIOS のパスワード機能を使う」(→ P.164) をご覧ください。

### □ エラーメッセージが表示された

パソコン本体起動時に、画面にエラーメッセージが表示される場合があります。エラーメッセージの内容と意味については、「BIOS」－「BIOS が表示するメッセージ一覧」(→ P.172) をご覧ください。

## メモリ

---

### □ 仮想メモリが足りない

仮想メモリ (ページングファイル) の設定を行います。

仮想メモリの設定を行うには、仮想メモリの「最大サイズ」分の空き容量がハードディスクに必要です。本体搭載メモリ容量が大きい場合などに、選択したドライブに十分な空き容量がないときは、別のドライブに設定してください。

ただし、ブートパーティション以外に設定する場合、あるいはページングファイルサイズが小さい場合などは、メモリダンプをファイルに出力できなくなります。ダンプファイルを取得する場合は、システムドライブに最低でも物理メモリ + 1MB (仮想メモリの容量は含まず) の空き容量が必要です。

## POINT

- ▶ 仮想メモリの推奨値は、次のとおりです。  
初期サイズ：本体搭載メモリの 1.5 倍  
最大サイズ：初期サイズの 2 倍

- 1 管理者権限を持ったユーザーとしてログオンします。
- 2 「スタート」ボタンをクリックし、「マイコンピュータ」を右クリックして「プロパティ」をクリックします。  
「システムのプロパティ」ウィンドウが表示されます。
- 3 「詳細設定」タブをクリックし、「パフォーマンス」の「設定」をクリックします。  
「パフォーマンスオプション」ウィンドウが表示されます。
- 4 「詳細設定」タブをクリックします。
- 5 「仮想メモリ」の「変更」をクリックします。  
「仮想メモリ」ウィンドウが表示されます。
- 6 ページングファイルが保存されているドライブを変更する場合は、「ドライブ」の一覧で変更するドライブをクリックします。  
システムドライブに十分な空き容量がある場合は、ドライブの変更は必要ありません。
- 7 「選択したドライブのページングファイルサイズ」の「初期サイズ」または「最大サイズ」を適切な値に変更し、「設定」をクリックします。
- 8 「OK」をクリックし、すべてのウィンドウを閉じます。
- 9 本パソコンを再起動します。

## 内蔵 LAN

### □ ネットワークに接続できない

- ネットワークケーブルは正しく接続されていますか？  
パソコン本体との接続、ハブとの接続を確認してください。
- ネットワークケーブルに関して次の項目を確認してください。
  - ・ ケーブルのコネクタやケーブルは損傷していませんか？
  - ・ W5220、E5220、D5320、D5220、B5220、K5220、D3220 で 1000Mbps の通信をしている場合は、エンハンスドカテゴリ 5 のケーブルを使用してください。
  - ・ 100Mbps で通信している場合、カテゴリ 5 のケーブルを使用してください。
- 内蔵 LAN に関して次の項目を確認してください。
  - ・ 無線 LAN 設定が正しく設定されていますか？  
必要に応じて、『IEEE 802.11a/g 準拠内蔵無線 LAN をお使いになる方へ』をご覧になり、再度設定等を確認してください。  
無線 LAN と有線 LAN で、同じ設定にはできません。
  - ・ ハードウェアの競合が起こっていませんか？ (→ P.193)

- ・ LAN ドライバは正しくインストールされていますか？  
必要に応じて、「ソフトウェア」－「ドライバ」(→ P.143) をご覧になり、再インストールしてください。
- TCP/IP プロトコルをお使いの場合は、コマンドプロンプトで次のように入力し、「Reply from ~」という応答が表示されるか確認してください。  

```
ping nnn.nnn.nnn.nnn
```

  
(nnn には通信相手の IP アドレスを入力します)
- ハブに関して次の項目を確認してください。
  - ・ 電源は入っていますか？
  - ・ ACT/LNK ランプは点灯していますか？
  - ・ Speed (1000Mbps/100Mbps/10Mbps/Auto)、Duplex (Full/Half/Auto) の設定は、パソコン側の設定と合っていますか？

### □ ネットワークリソースに接続できない

各種サーバーに接続できない場合は、ネットワーク管理者に原因を確認してください。一般的に、次の点を確認します。

- お使いのネットワークに適したコンポーネント(クライアント/サービス/プロトコル)をインストールしていますか？
- 各コンポーネントの設定は、正しいですか？
- サーバーにアクセスするためのユーザー名やパスワードは正しいですか？
- サーバーにアクセスする権限を与えられていますか？
- サーバーがなんらかの理由で停止していませんか？

### □ ネットワークアダプタ名が同じ名前が表示される

複数 LAN カードを使用している場合、デバイスマネージャで表示されるネットワークアダプタ名が同じ名前が表示され、ネットワークアダプタの判別が困難なため、設定環境の構築ができないことがあります。

この場合、次の手順によりネットワークアダプタを判別し、設定を行います。なお、設定内容については、ドライバに添付されている「Readme.txt」および「Install.txt」を参照してください。

- 1 「スタート」 ボタン→「コントロールパネル」の順にクリックします。**  
「コントロールパネル」ウィンドウが表示されます。
- 2 「ネットワークとインターネット接続」をクリックします。**  
「ネットワークとインターネット接続」ウィンドウが表示されます。
- 3 「ネットワーク接続」アイコンをクリックします。**  
「ネットワーク接続」ウィンドウが表示されます。
- 4 使用しているどちらか片方の LAN ケーブルを外します。**  
LAN ケーブルを外すと、「ローカルエリア接続」に赤い×が表示されます。
- 5 赤い×が表示された「ローカルエリア接続」を右クリックし「プロパティ」をクリックします。**  
「ローカルエリア接続のプロパティ」ウィンドウが表示されます。

## 6 「構成」をクリックします。

「[お使いの LAN デバイス] のプロパティ」ウィンドウが表示されます。

### POINT

- ▶ LAN デバイスの設定は、「詳細設定」タブで行います。
- ▶ ドライバの更新は、「ドライバ」タブで行います。

### □ 1000BASE-T を使用しているが、速度が遅い (W5220、E5220、D5320、D5220、B5220、K5220、D3220 の場合)

- LAN デバイスで速度は正しく設定されていますか？
- お使いのネットワークケーブルやハブは 1000BASE-T に対応していますか？
- 通信相手の機器は 1000BASE-T に対応していますか？

## ハードディスク

---

### □ ハードディスクが使えない

- エラーメッセージは出ていませんか？

「BIOS」 - 「BIOS が表示するメッセージ一覧」(→ P.172) をご覧ください。

### □ ハードディスクからカリカリ音がする

- 次のような場合に、ハードディスクからカリカリという音がすることがあります。
  - ・ Windows を終了した直後
  - ・ スタンバイや休止状態にした直後
  - ・ パソコンの操作を一時中断した場合 (ハードディスクアクセスが数秒間なかった場合)
  - ・ 中断した状態から再度パソコンを操作させた場合
  - ・ パソコンを操作しない場合でも、常駐しているソフトウェアなどが動作した場合 (ハードディスクアクセスされた場合)

これらはハードディスクの特性です。故障ではありませんので、そのままお使いください。

### □ 頻繁にフリーズするなど動作が不安定

- 次の手順でハードディスクをチェックしてください。
  1. 実行中のプログラムをすべて終了します。
  2. 「スタート」ボタン→「マイコンピュータ」の順にクリックします。
  3. プログラムをインストールしてあるディスクを右クリックし、「プロパティ」をクリックします。
  4. 「ツール」タブをクリックし、「エラーチェック」の「チェックする」をクリックします。
  5. 「チェックディスクのオプション」内の項目をチェックし、「開始」をクリックします。  
「ファイルシステムエラーを自動的に修復する」をチェックして C ドライブを検査する場合は、「次回のコンピュータの再起動後に、このディスクの検査を実行しますか？」と表示されます。「はい」をクリックすると、次回 Windows 起動時にエラーのチェックが行われます。それ以外の場合は、ディスクのチェックが開始されます。終了すると「ディスクの検査が完了しました。」と表示されます。
  6. 「OK」をクリックします。

修復してもトラブルが頻繁に発生する場合は、リカバリを実行してください (→ 『取扱説明書』)。



## デバイス

---

### □ 機器が使用できない

- Portshutter のポート設定は、有効になっていますか？

次の機器が使用できない場合は、システム管理者に Portshutter のポート設定が有効になっているか確認してください。

情報漏洩や不正プログラムの導入を防ぐために、Portshutter を使用して接続ポートを無効に設定している場合があります。

- ・ USB
- ・ CD/DVD
- ・ フロッピーディスク
- ・ シリアル
- ・ パラレル

## CD / DVD

---

### □ ディスクからデータの読み出しができない

- ディスクが正しくセットされていますか？  
ディスクの表裏を間違えないよう、正しくセットしてください。
- ディスクが汚れていたり、水滴がついたりしていませんか？  
汚れたり水滴がついたりしたときは、少し湿らせた布で中央から外側へ向かって拭いた後、乾いた布で拭き取ってください。
- ディスクが傷ついたり、極端に反っていたりしませんか？  
ディスクを交換してください。
- 規格外のディスクを使用していませんか？  
規格に合ったディスクをお使いください。
- ドライブはパソコン本体にしっかり装着されていますか？  
もう一度しっかり装着し直してください。

### □ ディスクが取り出せない

- パソコン本体は動作状態になっていますか？  
本パソコンの内蔵ドライブは電子ロックのため、パソコン本体が動作状態の場合のみディスクのセット／取り出しが可能です。  
なお、なんらかの原因でトレイが出ない場合は、「マイコンピュータ」ウィンドウのディスクアイコンを右クリックし、「取り出し」をクリックしてください。それでも出ない場合は、内蔵ドライブユニット前面のディスク取り出しボタン横にある穴を、曲がりにくい針金（大きなクリップをのばしたものなど）でつついてください。

### □ WinDVD が起動しない

- 市販されているアンチウイルスソフトを起動していませんか？  
市販されているアンチウイルスソフトと WinDVD を同時に起動することはできません。アンチウイルスソフトを終了してから、WinDVD を起動してください。なお、本パソコンに添付の「Norton AntiVirus」は問題ありません。

- 自動検索機能付きのアンチウイルスソフト（市販）をインストールしていませんか？  
自動検索機能付きのアンチウイルスソフトをインストールしていると、WinDVDを起動することはできません。  
アンチウイルスソフトをアンインストールしてからWinDVDを起動してください。なお、本パソコンに添付の「Norton AntiVirus」は問題ありません。

#### □ DVD の再生が円滑に行われぬ

- WinDVD を正しくインストールしましたか？  
WinDVD を再インストールしてください。
- DMA 転送はアクティブですか？  
「機能」－「DMA の設定」（→ P.101）の操作をご覧になり、DMA 転送を有効にしてください。その後、すべてのソフトウェアを閉じ、パソコン本体を再起動してください。
- 管理者権限を持ったユーザーとしてログオンしてからインストールしましたか？  
いったんアンインストールしてから管理者権限を持ったユーザーとしてログオンし直し、WinDVD（→ P.136）のインストールの手順に従って再インストールしてください。
- Wave 音源の再生または AVI ファイル等の映像再生をしていませんか？  
Wave 音源または AVI ファイル等の映像と同時再生はできません。

#### □ 外部ディスプレイに再生画面が表示されない。

- パソコン本体がマルチモニタ機能を使用していませんか？  
マルチモニタ機能に設定している場合、再生映像は「プライマリディスプレイ」側にしか表示できません。

#### □ DVD の再生音が小さい。

- パソコン本体のボリュームの設定は正しいですか？  
DVD ディスクによっては音のレベルが小さく録音されているものがあります。Windows の「音量の調整」または「ボリュームコントロール」の設定を調節してください。

#### □ DVD-RAM ディスクにデータが書き込めない

- DVD-RAM ディスクに書き込む場合は、次の設定を行ってください。
  1. 「スタート」ボタン→「マイコンピュータ」の順にクリックします。
  2. 「DVD-RAM ドライブ」を右クリックし、「プロパティ」をクリックします。
  3. 「書き込み」タブで「このドライブで CD 書き込みを有効にする」のチェックを外します。
  4. 「OK」をクリックします。

#### □ ディスクへの書き込み速度が遅い

- ウイルス対策ソフトなどを常駐させていませんか？  
ウイルス対策ソフトなどを常駐し、ファイルアクセスの監視を行った状態でディスクに書き込むと、書き込み速度が低下する場合があります。

## フロッピーディスク

### □ フロッピーディスクが使えない

- ディスクは正しくセットされていますか？  
ディスクのシャッタのある側から、カシャッと音がするまでしっかりと差し込みます。
- ディスクはフォーマットしてありますか？  
ディスクをフォーマットしてください。
- ディスクは、1.44MB の容量にフォーマットしてありますか？  
D5320、D5220、D5120、B5220、E3220、D3220 でその他のフォーマットのディスクを使う場合は、「3 モードフロッピーディスクドライバ」を「ドライバズディスク」からインストールしてください。
- BIOS セットアップの項目を正しく設定していますか？  
BIOS セットアップの設定については、「BIOS」－「メニュー詳細」(→ P.150)をご覧ください。
- ディスクが書き込み禁止になっていませんか？  
ディスクの書き込み禁止タブを書き込み可能な位置にしてください。
- 別のディスクは使用できますか？  
別のディスクが使用できる場合、使用できないディスクは壊れている可能性があります。
- フロッピーディスクドライブのヘッドが汚れていませんか？  
クリーニングフロッピーディスクでヘッドの汚れを落としてください。  
詳しくは、「ハードウェア」－「ハードウェアのお手入れ」(→ P.54)をご覧ください。

### □ USB フロッピーディスクドライブから起動できない

**(D5320、D5220、D5120、B5220 でカスタムメイド「内蔵 FDD 追加」を選択しなかった場合、または K5220、D3220 の場合)**

- BIOS セットアップの設定を変更していますか？  
外付けの USB フロッピーディスクドライブから起動させる場合、または K5220 で内蔵のフロッピーディスクから起動する場合、次の手順に従って BIOS セットアップの設定を変更してください。  
外付けの USB フロッピーディスクを使用する場合は、パソコン本体に接続した上で設定を行ってください。
  1. 起動ディスクを USB フロッピーディスクドライブに挿入します。
  2. 本パソコンの電源を入れます。
  3. 「FUJITSU」ロゴが表示されている間に【F2】キーを押します。
  4. BIOS セットアップで、次の設定を変更します。  
BIOS セットアップの設定については、「BIOS」－「BIOS セットアップの操作のしかた」(→ P.147)をご覧ください。
    - ・ D5320 の場合  
「Advanced」－「USB Legacy Support」: 「Enabled」
    - ・ D5220、D5120、B5220、K5220、D3220 の場合  
「Advanced」－「USB Features」－「USB Legacy Support」: 「Enabled」
  5. 「Boot」－「Boot Device Priority」を選択して、「Floppy Disk Drive」の優先順位が最上位であることを確認します。
  6. 【Esc】キーを 2 回押し、「Exit」－「Exit Saving Changes」を実行します。  
USB フロッピーディスクドライブから起動します。

## ディスプレイ

---

### □ 画面に何も表示されない

- 「起動・終了時のトラブル」(→ P.199) の「電源が入らない」、「画面に何も表示されない」をご覧ください。

### □ ディスプレイの表示が見にくい

- ディスプレイは見やすい角度になっていますか？  
ディスプレイの角度を調節してください。
- 明るさなどを調節しましたか？  
明るさをブライトネスボリュームで調節してください。

### □ 表示が乱れる

- Windows の画面が正常に表示されない場合は、次のように操作してください。  
「ソフトウェア」－「ドライバ」(→ P.143) をご覧になり、ディスプレイドライバを再インストールしてください。  
Windows が起動しないときは、Safe モードで起動してからインストールしてください(→ P.193)。
- ソフトウェアを使用中に、アイコンやウィンドウの一部が画面に残ってしまった場合は、次の手順でウィンドウを再表示してください。
  1. ウィンドウの右上にある最小化ボタンをクリックし、ソフトウェアを最小化します。
  2. タスクバーに最小化されたソフトウェアのボタンをクリックします。

### POINT

- ▶ 次のような場合に表示が乱れることがありますが、動作上は問題ありません。
  - ・ Windows 起動時および画面の切り替え時
  - ・ DirectX を使用した一部のソフトウェア使用時
- 近くにテレビなどの強い磁界が発生するものはありませんか？  
強い磁界が発生するものは、ディスプレイやパソコン本体から離して置いてください(→ P.190)。

### □ 画面の両サイドが欠ける

- 使用しているディスプレイの調整ボタンで、水平画面サイズを調整してください。

### □ リカバリ後、ディスプレイドライバをインストールし直してもディスプレイが自動的に設定されない

- 次の手順で設定し直してください。
  1. 管理者権限を持ったユーザーとしてログオンします。
  2. 「ドライバズディスク」をセットします。
  3. デスクトップで右クリックし、「プロパティ」をクリックします。  
「画面のプロパティ」ウィンドウが表示されます。
  4. 「設定」タブの「詳細設定」をクリックします。
  5. 「モニタ」タブの「プロパティ」をクリックします。
  6. 「ドライバ」タブの「ドライバの更新」をクリックします。  
「ハードウェアの更新ウィザード」ウィンドウが表示されます。

7. 「いいえ、今回は接続しません (T)」を選択して、「次へ」をクリックします。
8. 「一覧または特定の場所からインストールする (詳細)」をクリックし、「次へ」をクリックします。
9. 「リムーバブルメディア (フロッピー、CD-ROM など) を検索」のみをチェックし、「次へ」をクリックします。
10. 「次へ」をクリックします。  
「ハードウェアの更新ウィザードの完了」ウィンドウが表示されます。

### POINT

- ▶ 「.. インストールしようとしているソフトウェアは、Windows XP との互換性を検証する Windows ログテストに合格していません。」と表示されたら、「続行」をクリックしてください。

11. 「完了」をクリックします。
12. すべてのウィンドウを閉じます。

## サウンド

### □スピーカーから音が出ない、音が小さい、または音が割れる

- 外付けスピーカーに関して次の項目を確認してください。
  - ・パソコン本体と正しく接続されていますか？
  - ・スピーカーの電源ケーブルは接続されていますか？
  - ・スピーカーの電源ボタンは入っていますか？
  - ・音量ボリュームは正しく調節されていますか？
  - ・ヘッドホン端子にヘッドホン (または他のデバイス) が接続されていませんか？
- Windows の「音量の調整」または「ボリュームコントロール」などの設定 (ミュートや音量など) を確認してください。
- 音が割れる場合は音量を小さくしてください。
- ハードウェアの競合が起こっていませんか？ (→ P.193)
- サウンドドライバが正しくインストールされていますか？必要に応じて、「ソフトウェア」-「ドライバ」(→ P.143) をご覧になり、再インストールしてください。

## キーボード

### □キーボードから入力した文字が表示されない

- キーボードは正しく接続されていますか？

### □押したキーと違う文字が入力される

- 【NumLock】キーや【CapsLock】キーが有効になっていませんか？  
キーボード上のインジケータで、【NumLock】キーや【CapsLock】キーが有効になっていないか確認してください。
- 「コントロールパネル」の「キーボード」の設定は正しいですか？  
次の手順で確認してください。

1. 「スタート」 ボタン→「コントロールパネル」の順にクリックします。  
「コントロールパネル」ウィンドウが表示されます。
2. 「プリンタとその他のハードウェア」をクリックします。
3. 「キーボード」アイコンをクリックします。  
「キーボードのプロパティ」ウィンドウが表示されます。
4. 「ハードウェア」タブの「デバイス」で、正しい日本語キーボードが設定されているか確認します。

## マウス

---

### □ マウスカーソルが動かない

- マウスは正しく接続されていますか？
- ボールやローラーなどにゴミが付いていませんか？（光学式マウス以外の場合）  
マウス内部をクリーニングしてください。
- オプティカルセンサー部分が汚れていませんか？（USB マウス（光学式）の場合）  
オプティカルセンサー部分をクリーニングしてください。

### □ マウスカーソルが正しく動作しない（USB マウス（光学式）の場合）

- 次のようなものの上で操作していませんか？
  - ・ 鏡やガラスなど反射しやすいもの
  - ・ 光沢のあるもの
  - ・ 濃淡のはっきりした縞模様や柄のもの（木目調など）
  - ・ 網点の印刷物など、同じパターンが連続しているものマウスパッドをお使いになる場合は、明るい色の無地のマウスパッドをお使いになることをお勧めします。

### □ マウスが使えないため、Windows を終了できない

- キーボードを使用して Windows を終了してください（→ P.200）。

## USB

---

### □ USB デバイスが使えない

- ケーブルは正しく接続されていますか？  
ケーブルが正しく接続されているか確認してください。
- USB デバイスがルートハブ以外に接続されていませんか？  
USB デバイスはルートハブに直接接続してください。
- USB デバイスに不具合はありませんか？  
USB デバイスに不具合がある場合、Windows が動かなくなります。  
パソコンを再起動して、USB デバイスを接続し直してみてください。それでも正常に動作しない場合は、USB デバイスのご購入元にご連絡ください。

## □ USB デバイスが使えず、「デバイスマネージャ」で確認するとエクスクラメーションマーク (!) が表示される

- デバイスドライバに問題はありませんか？インストールされていますか？  
必要なドライバをインストールしてください。
- 外部から電源を取らない USB デバイスの場合、消費電力に問題はありませんか？  
次の手順で USB コネクタの電力使用状況を確認してください。
  1. 「スタート」ボタンをクリックし、「マイコンピュータ」を右クリックし、「プロパティ」をクリックします。  
「システムのプロパティ」ウィンドウが表示されます。
  2. 「ハードウェア」タブをクリックし、「デバイスマネージャ」をクリックします。  
「デバイスマネージャ」ウィンドウが表示されます。
  3. 「USB (Universal Serial Bus) コントローラ」をダブルクリックし、「USB ルート ハブ」をダブルクリックします。  
「USB ルート ハブのプロパティ」ウィンドウが表示されます。
  4. 「電力」タブをクリックし、USB バスの電力使用状況がデバイスマネージャで使用可能な電力の合計を超えていないか確認します。

## 本体カバーキー

### □ 本体カバーキーをなくしてしまった (W5220、E5220、D5320、D5220 でカスタムメイド「本体カバーキー追加」を選択している場合)

- 本体カバーキーを紛失した場合は、引取修理による本体カバーの交換が必要となります。「富士通ハードウェア修理相談センター」にご連絡ください。  
なお、保証期間にかかわらず、鍵の紛失による本体カバーの交換は有償となります。(→『取扱説明書』)
- 本体カバーキーを紛失した場合は、訪問修理の際も即日修理ができません。引取修理になりますので、あらかじめご了承ください。

## プリンタ

### □ プリンタを使用できない

- 次の点を確認してください。
  - ・プリンタケーブルは正しく接続されていますか？
  - ・ケーブルのコネクタやケーブルは損傷していませんか？
  - ・プリンタの電源は入っていますか？
  - ・プリンタドライバは正しくインストールされていますか？  
プリンタのマニュアルをご覧になり、再インストールしてください。
  - ・ネットワークプリンタの場合、ネットワーク管理者の指示に従って設定を行いましたか？
  - ・ネットワークプリンタの場合、ネットワーク自体へのアクセスはできていますか？ (→ P.206)

## その他

---

使用中の製品に関する最新情報を知りたい

- 製品出荷後に判明した問題などの最新情報は、弊社の富士通製品情報ページ ([http://www.fmworld.net/biz/fmv/index\\_support.html](http://www.fmworld.net/biz/fmv/index_support.html)) で公開しています。必要に応じてご覧ください。



## 6 それでも解決できないときは

### お問い合わせ先

#### ■ 弊社へのお問い合わせ

故障かなと思われたときや、技術的なご質問・ご相談などについては、『取扱説明書』をご覧になり、弊社までお問い合わせください。

#### ■ ソフトウェアに関するお問い合わせ

本パソコンに添付されている、次のソフトウェアの内容については、各連絡先にお問い合わせください。

なお、記載の情報は、2007年1月現在のものです。電話番号などが変更されている場合は、『取扱説明書』をご覧になり、「富士通パーソナル製品に関するお問合せ窓口」へお問合せください。

- Norton AntiVirus 2006

- ・株式会社シマンテック

- シマンテックテクニカルサポートセンター

- 本センターをご利用いただくためには、ユーザー登録が必要です。また、ご利用期間は登録日から90日間となります。期間経過後のご利用は、有償サポートをご購入いただくか、またはパッケージ製品へのアップグレードをご検討ください。

- URL : <http://www.symantecstore.jp/oem/fujitsu> (ユーザー登録ホームページ)

- 電話・FAX : テクニカルサポートセンターの連絡先は、ご登録された電子メールアドレス宛に通知いたします。

- 電話受付時間 : 10:00 ~ 18:00 (土曜・日曜・祝日・年末年始を除く)

- Adobe Reader 7.0

- ソフトウェア提供会社より無償で提供されている製品のため、ユーザーサポートはございません。ご了承ください。

- StandbyDisk Solo、StandbyDisk Solo RB

- ・株式会社ネットジャパン

- 営業本部サポート&サービスグループ

- URL : <http://www.netjapan.co.jp/e/>

- Eメール : [sbd-support@netjapan.co.jp](mailto:sbd-support@netjapan.co.jp)

- 電話 : 03-5256-0860

- FAX : 03-5256-0867

- 電話受付時間 : 10:00 ~ 12:00、13:00 ~ 17:00 (休日・祝日を除く月曜日から金曜日まで)

- ソフトウェア (カスタムメイド、またはFMV バリュースシリーズ)

- 各ソフトウェアのマニュアルをご覧ください。

# 索引

## A

ACPI .....	104, 111
Adobe Reader .....	128, 139
Advanced メニュー .....	154

## B

BIOS	
- セットアップ .....	146
- セットアップの操作のしかた ..	147
- セットアップを終了する .....	149
- のパスワード .....	164
Boot メニュー .....	152

## C

CD / DVD .....	32
CD/DVD 取り出しボタン .....	14
CD-ROM ドライブ .....	14
CD アクセスランプ .....	14
Cool'n'Quiet テクノロジー機能 .....	109
CPU .....	21

## D

DIMM スロット .....	21
DMA の設定 .....	101
DVD-RAM .....	135
DVD-RAM ドライバースoftware ..	128, 135
DVI-I コネクタ .....	184

## E

Easy Backup .....	128, 136
EIST 機能 .....	108
Enhanced Halt State 機能 .....	109
Enhanced Virus Protection .....	123
Exit メニュー .....	163

## F

FM Advisor .....	128, 139, 195
FM-Menu .....	128, 140
FMV 診断 .....	128, 136, 195
FM 拡大ツール .....	128, 140
FM キーガード .....	128, 141

## I

IDE コネクタ (IDE) .....	21
----------------------	----

## L

LAN .....	98
- 機能 .....	182
- コネクタ .....	17, 185

## M

Main メニュー .....	150
Microsoft Windows XP Home Edition (SP2) .....	128, 129
Microsoft Windows XP Professional (SP2) .....	128, 130

## N

Norton AntiVirus .....	115, 128, 131
------------------------	---------------

## O

OS 追加プログラム .....	128, 130
------------------	----------

## P

PC INFORSAT .....	128, 137
PCI Express x16 Graphics カード スロット .....	17
PCI Express x16 コネクタ .....	20
PC 乗換ガイド .....	128, 141
Portshutter .....	123, 128, 131
Power メニュー .....	157

## Q

QT-PC/U .....	195
---------------	-----

## R

RAID ユーティリティ .....	128, 137
Roxio DigitalMedia .....	128, 135

## S

Safe モード .....	193
Security メニュー .....	159

SMARTACCESS/Basic	128, 131
StandbyDisk Solo	128, 137
StandbyDisk Solo RB	128, 138
Supervisor Password	164

## U

UpdateAdvisor	194
UpdateAdvisor (本体装置)	128, 139
USB コネクタ	14, 18, 187
User Password	164

## W

Windows Update	117
WinDVD	128, 136

## あ行

アウトレット	16
アッパーカバー	64
色数	76
インレット	16
エグゼキュート・ディスエーブル・ビット機能	53, 123

## か行

解像度	76
鍵穴	14
拡張ウィルス防止機能	123
拡張カード	69
-スロット	17, 20
拡張版 Intel® SpeedStep® テクノロジー機能	108
拡張版 Intel® SpeedStep® テクノロジー機能 (EIST)	53
仮想メモリ	205
管理者用パスワード	164
キーボード	29
-コネクタ	17, 187
-のお手入れ	56
休止状態	104
コネクタ仕様	183
コンピュータウイルス	115
コンピュータウイルス対策	115

## さ行

周辺機器	62
仕様	178
省電力	104

シリアル ATA コネクタ	21
シリアルコネクタ	17, 186
スタンバイ	104
スマートカード	168
スマートカードベイ	14
スマートカードリーダー/ライター	122
セキュリティ	114
セキュリティ施錠金具	16
セキュリティセンター	118
セキュリティチップ	122, 167
施錠	58
全画面表示と通常表示の切り替え	79

## た行

通信データの暗号化	119
通風孔	13
ディスクアクセスランプ	14
ディスプレイコネクタ	17, 183
電源	
-ボタン	13
-ユニット	20
-ランプ	13
盗難防止用ロック取り付け穴	17
ドライバーズディスク	143
「ドライバーズディスク検索」ツール	143

## な行

内蔵	
-ハードディスク	20
-バッテリー	21

## は行

ハードウェアの競合	193
ハードディスク	51
ハードディスクデータ消去	128, 132
ハイパー・スレッディング・テクノロジー機能	53
パスワード (BIOS)	
-削除する	166
-設定する	165
-変更する	166
-忘れると	164
パソコン入門	128, 141
パソコン本体のお手入れ	54
パラレルコネクタ	17, 186
ヒートシンク	21
ファイアウォール	119
フット	14

フロッピーコネクタ.....	21
フロッピーディスク.....	49
－アクセスランプ.....	15
－ドライブ.....	15
－ドライブのお手入れ.....	57
－取り出しボタン.....	15
ページングファイル.....	205
ヘッドホン端子.....	14
本体カバー.....	64
本体仕様.....	178

## ま行

マイク端子.....	14
マウス.....	26
－コネクタ.....	17, 187
－のお手入れ.....	55
マルチモニタ機能.....	84
無線 LAN.....	99
メインスイッチ.....	17
メインボード.....	21
メッセージ (BIOS).....	172
メモリ.....	65

## や行

ユーザー用パスワード.....	164
-----------------	-----

## ら行

ラインアウト端子.....	18
ラインイン端子.....	18

---

FMV-D5320

製品ガイド  
B6FH-9721-03-01

発行日 2007年1月  
発行責任 富士通株式会社

---

- このマニュアルの内容は、改善のため事前連絡なしに変更することがあります。
- このマニュアルに記載されたデータの使用に起因する第三者の特許権およびその他の権利の侵害については、当社はその責を負いません。
- 無断転載を禁じます。