

目次

本書をお読みにする前に	7
本書の表記	7
商標および著作権について	10
第 1 章 各部名称	
1 各部の名称と働き	12
パソコン本体前面	12
パソコン本体上面	15
パソコン本体右側面	16
パソコン本体左側面	17
パソコン本体背面	20
パソコン本体下面	22
ポートリプリケーター	23
FDD ユニット (USB)	25
2 状態表示 LED	26
3 セキュリティボタン	29
4 タブレットボタン	30
第 2 章 取り扱い	
1 ポインティングデバイス	34
フラットポイント	34
マウス	39
USB 小型マウス (レーザー式) の取り扱い	40
マウスの接続のしかた	41
マウスの使い方	41
マウス／フラットポイントの設定を変更する	43
タブレット	44
ペン先の交換方法	47
2 キーボード	48
日本語キーボード	48
テンキーボード	52
3 バッテリー	53
取り扱い上の注意	53
バッテリーを充電する	54
バッテリーの残量や消耗状態を確認する	56
バッテリーの寿命を延ばす	58
内蔵バッテリーパックを交換する	59
増設用内蔵バッテリーユニット	60
廃棄・リサイクルについて	60

4	モバイルマルチベイ	61
	取り扱い上の注意	61
	使用できるユニット	61
	ユニットを交換する	62
5	PC カードスロット	64
	取り扱い上の注意	64
	PC カードをセットする	64
	PC カードを取り出す	66
6	SD メモリーカード／メモリースティックスロット	68
	取り扱い上の注意	68
	使用できるメモリーカード	70
	メモリーカードをセットする	71
	メモリーカードを取り出す	72
7	ディスプレイ	74
	液晶ディスプレイの明るさを変更する	74
	解像度や発色数を変更する	76
	全画面表示と通常表示を切り替える	79
8	外部ディスプレイ	81
	外部ディスプレイを接続するとできること	81
	外部ディスプレイを接続する	81
	表示できる解像度と発色数	85
	表示するディスプレイを切り替える	87
	マルチモニタ機能	91
	外部ディスプレイの走査周波数	95
9	液晶ディスプレイの回転	97
	液晶ディスプレイを回転する	97
	ローテーション機能	99
	画面表示の回転を制御する	101
10	音量 (Windows Vista の場合)	104
	注意事項	104
	「Windows モビリティセンター」で調節する	104
	キーボードで調節する	104
	画面上の音量つまみで設定する	105
	ご購入時に音量を調節できる項目	107
	ヘッドホン・ラインアウト兼用端子／マイク・ラインイン兼用端子の機能を 切り替える	108
	再生する機器を選択する	109
11	音量 (Windows XP の場合)	110
	注意事項	110
	キーボードで調節する	110
	画面上の音量つまみで設定する	110
	再生時／録音時の音量設定	111
	ヘッドホン・ラインアウト兼用端子／マイク・ラインイン兼用端子の機能を 切り替える	113

再生する機器を選択する	114
12 通信	115
LAN（有線 LAN）	115
無線 LAN（IEEE 802.11a、IEEE 802.11g、 IEEE 802.11n ドラフト 2.0 準拠）	116
内蔵モデム	118
13 スリープ／休止状態（Windows Vista の場合）	119
スリープ／休止状態とは	119
注意事項	119
スリープ／休止状態の使い方	120
スリープ／休止状態の設定を変更する	123
14 スタンバイ／休止状態（Windows XP の場合）	125
スタンバイ／休止状態とは	125
注意事項	125
スタンバイ／休止状態の使い方	127
スタンバイ／休止状態の設定を変更する	129
15 省電力モード	131
省電力モードとは	131
注意事項	131
省電力モードの使い方	132
省電力モードの設定を変更する	132

第 3 章 周辺機器の設置／設定／増設

1 周辺機器を取り付ける前に	134
取り扱い上の注意	134
2 メモリ	135
メモリを増設する	135
3 ポートリプリケータ	139
ポートリプリケータを取り付ける	139
ポートリプリケータを取り外す	140
4 CD／DVD	141
取り扱い上の注意	141
使用できるディスク	144
推奨ディスク	145
DVD-RAM への書き込み／書き換え（Windows Vista の場合）	146
DVD-RAM への書き込み／書き換え（Windows XP の場合）	146
ディスクをセットする／取り出す	148
5 フロッピーディスク	151
取り扱い上の注意	151
FDD ユニット（USB）の取り付け／取り外し	152
フロッピーディスクをセットする／取り出す	153
6 プリンタ	154
接続	154

第4章 セキュリティ

1 セキュリティの重要性	156
2 ネットワーク接続時のセキュリティ	157
コンピュータウイルス対策	157
Windows やソフトウェアのアップデート	159
セキュリティセンター	162
ファイアウォール	163
通信データの暗号化	164
無線 LAN 使用時の通信データの暗号化	164
3 不正使用からのセキュリティ	165
Windows のパスワード	165
管理者権限とユーザーアカウント	165
アクセス権と暗号化	166
BIOS のパスワード	166
セキュリティボタン	167
指紋センサー	167
FeliCa ポート	167
スマートカードリーダー/ライタ	168
セキュリティチップ	168
Portshutter	168
暗号化機能付 HDD	169
4 パソコンの盗難防止	170
パソコン本体の施錠方法	170
5 パソコン本体廃棄時のセキュリティ	171
パソコンの廃棄・譲渡時のハードディスク上のデータ消去に関する ご注意	171
ハードディスクデータ消去	172
ハードディスクのデータ消去サービス	172
6 データのバックアップ	173
バックアップの必要性	173
バックアップ方法	173

第5章 ソフトウェア

1 ソフトウェア	176
ソフトウェア一覧	176
インストール方法	178
各ソフトウェアの紹介	179
アンインストール方法	197
2 ドライバ	198

第 6 章 BIOS

1 BIOS セットアップとは	200
2 BIOS セットアップの操作のしかた	201
BIOS セットアップを起動する	201
設定を変更する	203
各キーの役割	204
BIOS セットアップを終了する	205
3 メニュー詳細	206
情報メニュー	206
システムメニュー	207
詳細メニュー	208
セキュリティメニュー	210
起動メニュー	213
終了メニュー	214
4 BIOS のパスワード機能を使う	215
パスワードの種類	215
パスワードを設定する	215
パスワードを設定した後は	217
パスワードを忘れてしまったら	218
パスワードを変更／削除する	219
5 認証デバイスのセキュリティ機能を使う	221
6 BIOS が表示するメッセージ一覧	222
メッセージが表示されたときは	222
メッセージ一覧	223

第 7 章 お手入れ

1 パソコン本体のお手入れ	230
2 液晶ディスプレイのお手入れ	231
3 キーボードのお手入れ	232
4 マウスのお手入れ	233
USB マウス（ボール）のお手入れ	233
5 フロッピーディスクドライブのお手入れ	235
6 空冷用通風路のお手入れ	237

第 8 章 トラブルシューティング

1	トラブル発生時の基本操作	242
	落ち着いて状況を確認する	242
	トラブルシューティングで調べる	244
	インターネットで調べる	244
	診断プログラムを使用する	244
	サポートの窓口に相談する	246
2	よくあるトラブルと解決方法	247
	トラブル一覧	247
	起動・終了時のトラブル	250
	Windows・ソフトウェア関連のトラブル	254
	ハードウェア関連のトラブル	256
3	それでも解決できないときは	275
	お問い合わせ先	275

第 9 章 仕様一覧／技術情報

1	本体仕様	278
	T8270	278
2	その他の仕様	282
	コネクタのピン配列と信号名	282
	CPU	285
	ドライブ構成	287
	CD / DVD ドライブ仕様	289

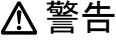
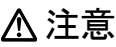
索引	291
-----------------	------------

本書をお読みになる前に




本書の表記

■ 警告表示

本書では、いろいろな絵表示を使っています。これは本製品を安全に正しくお使いいただき、あなたや他の人々に加えられるおそれのある危害や損害を、未然に防止するための目印となるものです。その表示と意味は次のようになっています。内容をよくご理解のうえ、お読みください。

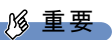

 警告	この表示を無視して、誤った取り扱いをすると、人が死亡する可能性または重傷を負う可能性があることを示しています。
 注意	この表示を無視して、誤った取り扱いをすると、人が傷害を負う可能性があること、および物的損害のみが発生する可能性があることを示しています。

また、危害や損害の内容がどのようなものかを示すために、上記の絵表示と同時に次の記号を使っています。

	△で示した記号は、警告・注意を促す内容であることを告げるものです。記号の中やその脇には、具体的な警告内容が示されています。
	⊘で示した記号は、してはいけない行為（禁止行為）であることを告げるものです。記号の中やその脇には、具体的な禁止内容が示されています。
	●で示した記号は、必ず従っていただく内容であることを告げるものです。記号の中やその脇には、具体的な指示内容が示されています。

■ 本文中の記号

本文中に記載されている記号には、次のような意味があります。

記号	意味
 重要	お使いになる際の注意点や、してはいけないことを記述しています。必ずお読みください。
 POINT	操作に関連することを記述しています。必要に応じてお読みください。
→	参照ページを示しています。

■ キーの表記と操作方法

本文中のキーの表記は、キーボードに書かれているすべての文字を記述するのではなく、説明に必要な文字を次のように記述しています。

例：【Ctrl】キー、【Enter】キー、【→】キーなど

また、複数のキーを同時に押す場合には、次のように「+」でつないで表記しています。

例：【Ctrl】 + 【F3】キー、【Shift】 + 【↑】キーなど

■ 操作方法の記載

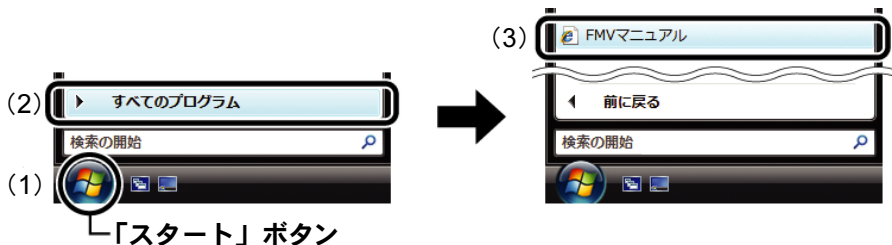
本文中では、操作方法を「クリック」と表記しています。

タブレットをお使いになる場合は、「クリック」を「タップ」と読み替えてください。

■ 連続する操作の表記

本文中の操作手順において、連続する操作手順を、「→」でつなげて記述しています。

例：「スタート」ボタン→「すべてのプログラム」→「FMV マニュアル」の順にクリックします。



(画面は Windows Vista の例です)

(1) 「スタート」ボタンをクリックし、(2) 「すべてのプログラム」をポイントし、(3) 「FMV マニュアル」をクリックする操作を表しています。

■ ウィンドウ名の表記について

Windows Vista の場合、本文中のウィンドウ名は、アドレスバーの最後に表示されている名称を表記しています。

例：



■ 画面例およびイラストについて

画面およびイラストは一例です。お使いの機種やモデルによって、実際に表示される画面やイラスト、およびファイル名などが異なることがあります。また、イラストは説明の都合上、本来接続されているケーブル類を省略していることがあります。

■ CD や DVD の使用について

本文中の操作手順において、CD や DVD を使用することがあります。

操作に必要なドライブが搭載されていない場合は、必要に応じて別売の周辺機器を用意してください。使用できる周辺機器については、富士通製品情報ページ内にある FMV-LIFEBOOK の「システム構成図」(<http://www.fmworld.net/biz/fmv/product/syskou/>)をご覧ください。

また、周辺機器の使用方法については、周辺機器のマニュアルをご覧ください。

■ 本文に記載している仕様とお使いの機種との相違について

本文中の説明は、標準仕様に基づいて記載しています。

ご購入時にカスタムメイドで仕様を変更した機種の場合は、本文中の説明がお使いの機種の仕様と異なる場合があります。あらかじめご了承ください。

なお、本文内において、機種や OS 別の書き分けがある箇所については、お使いの機種の情報をお読みください。

■ 製品名の表記

本文中では、製品名称を次のように略して表記します。

製品名称	本文中の表記	
FMV-T8270	T8270	本パソコン パソコン本体
Windows Vista [®] Business with Service Pack 1	Windows Vista Business	Windows Vista Windows
Windows Vista [®] Home Basic with Service Pack 1	Windows Vista Home Basic	
Windows Vista [®] Enterprise with Service Pack 1	Windows Vista Enterprise	
Microsoft [®] Windows [®] XP Professional	Windows XP Professional	Windows XP
Microsoft [®] Windows [®] XP Tablet PC Edition 2005	Windows XP Tablet PC Edition 2005	
Microsoft [®] Windows [®] XP 日本語版 Service Pack	Windows XP Professional (SP2)	
Windows [®] Internet Explorer [®] 7	Internet Explorer 7	
Windows [®] Internet Explorer [®] 6.0 SP2	Internet Explorer 6.0 SP2	
Microsoft [®] Office Professional 2007	Office Professional 2007	
Microsoft [®] Office Personal 2007 with Microsoft [®] Office PowerPoint [®] 2007	Office Personal 2007 with PowerPoint 2007	
Microsoft [®] Office Personal 2007	Office Personal 2007	
Norton AntiVirus [™] 2008	Norton AntiVirus	
Roxio Creator LJ	Roxio Creator	
InterVideo WinDVD [™]	WinDVD	
Adobe [®] Reader [®] 9.0.0	Adobe Reader	
Bluetooth [®]	Bluetooth	
Sony FeliCa ポートソフトウェア	FeliCa ポートソフトウェア	
ExpressCard [™] /34 モジュール	ExpressCard/34 モジュール	ExpressCard
ExpressCard [™] /52 モジュール	ExpressCard/52 モジュール	

■ お問い合わせ先／URL

本文中に記載されているお問い合わせ先や URL は 2008 年 9 月現在のものです。変更されている場合は、「富士通パーソナル製品に関するお問合せ窓口」へお問い合わせください。詳しくは『取扱説明書』をご覧ください。

商標および著作権について

Microsoft、Windows、Windows Vista、Internet Explorer は、米国 Microsoft Corporation の米国およびその他の国における登録商標または商標です。

インテル、Intel、Celeron、インテル Core、Intel SpeedStep、および Centrino は、アメリカ合衆国およびその他の国における Intel Corporation またはその子会社の登録商標または商標です。

Phoenix は、米国 Phoenix Technologies 社の登録商標です。

「メモリースティック」は、ソニー株式会社の商標です。

SD カードおよび SD ロゴは、SD ASSOCIATION の商標です。

FeliCa は、ソニー株式会社の登録商標です。

FeliCa は、ソニー株式会社が開発した非接触 IC カードの技術方式です。

ExpressCardTM、ExpressCardTM ロゴは、Personal Computer Memory Card International Association (PCMCIA) の商標で、富士通へライセンスされています。

Adobe、Reader は、合衆国およびその他の国における Adobe Systems Incorporated の商標または登録商標です。

Bluetooth[®] は、Bluetooth SIG の商標であり、弊社へライセンスされています。

その他の各製品名は、各社の商標、または登録商標です。

その他の各製品は、各社の著作物です。

Copyright FUJITSU LIMITED 2008

第 1 章

各部名称

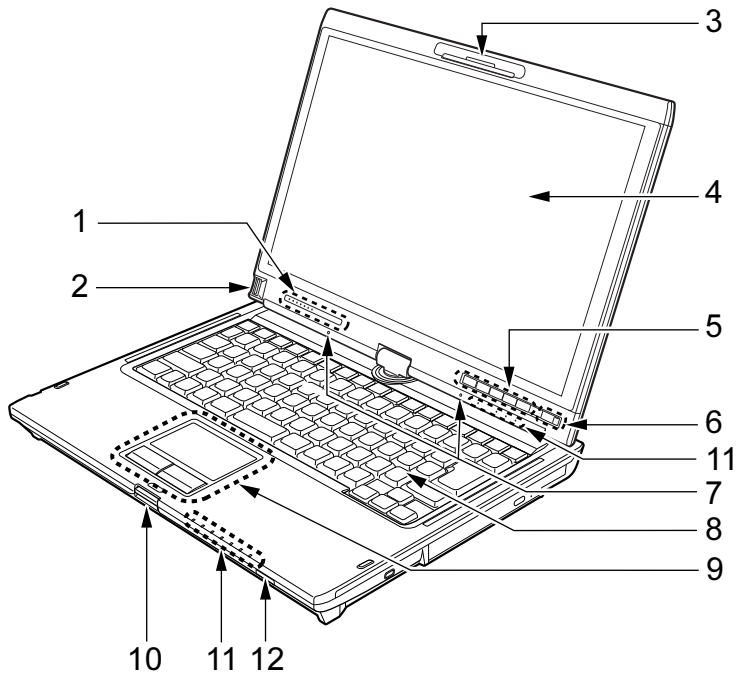
各部の名称と働きについて説明しています。

1	各部の名称と働き	12
2	状態表示 LED	26
3	セキュリティボタン	29
4	タブレットボタン	30

1 各部の名称と働き

パソコン本体前面

番号をクリックすると説明箇所へジャンプします。



(イラストは機種や状況により異なります)

1 スクロールセンサー

スクロールセンサーを指でなぞると、画面がスクロールします。
「取り扱い」 - 「ポインティングデバイス」 (→ P.34)

2 指紋センサー

指紋を識別してユーザー認証を行うことができます。
「セキュリティ」 - 「指紋センサー」 (→ P.167)

3 ラッチ

液晶ディスプレイが開かないようにロックします。

4 液晶ディスプレイ

液晶ディスプレイを回転させると、タブレットモードとしてお使いになれます。
「取り扱い」 - 「液晶ディスプレイの回転」 (→ P.97)

POINT

▶ 液晶ディスプレイの特性について

以下は液晶ディスプレイの特性です。これらは故障ではありませんので、あらかじめご了承ください。

- ・液晶ディスプレイは非常に精度の高い技術で作られておりますが、画面の一部に点灯しないドットや、常時点灯するドットが存在する場合があります（有効ドット数の割合は99.99%以上です。有効ドット数の割合とは「対応するディスプレイの表示しうる全ドット数のうち、表示可能なドット数の割合」を示しています）。
- ・本パソコンで使用している液晶ディスプレイは、製造工程により、各製品で色合いが異なる場合があります。また、温度変化などで多少の色むらが発生する場合があります。
- ・長時間同じ表示を続けると残像となることがあります。残像は、しばらく経つと消えます。この現象を防ぐためには、省電力機能を使用してディスプレイの電源を切るか、スクリーンセーバーの使用をお勧めします。省電力機能などを利用して、自動的にディスプレイの電源を切る設定は、「電源オプション」ウィンドウ左の「ディスプレイの電源を切る時間の設定」（Windows Vista）、「電源オプションのプロパティ」ウィンドウ（Windows XP）から行えます。また、スクリーンセーバーの設定については、Windowsのヘルプをご覧ください。
- ・表示する条件によってはムラおよび微少な斑点が目立つことがあります。

5 タブレットボタン／セキュリティボタン

ボタンを押すだけで、ソフトウェアの起動などを行うことができます。また、添付のソフトウェア「セキュリティボタン」をインストールするとセキュリティボタン機能を使用することができます。

「ソフトウェア」－「ソフトウェア一覧」（→ P.176）

添付のソフトウェア「セキュリティボタン」でパスワードを設定することにより、ユーザ認証を行うことができます。

「セキュリティボタン」（→ P.29）

6 電源スイッチ (⏻)

パソコン本体の電源を入れたり、省電力状態にしたり、省電力状態から復帰させたりするためのスイッチです。

POINT

- ▶ 強制終了をするとき以外は、電源スイッチを4秒以上スライドさせないでください。電源スイッチを4秒以上スライドさせると、パソコンの電源が切れてしまいます。

7 内蔵マイク

音声を録音できます。

POINT

- ▶ マイクとスピーカーを同時に使用するソフトウェアをお使いの場合、ハウリングが起きることがあります。このようなときは、音量を調整するか、市販のヘッドホンや外付けマイクをお使いください。また、マイクを使用していないときは、マイクを「ミュート」（消音）にしてください。「ミュート」にする方法については、「取り扱い」－「音量（Windows Vista の場合）」（→ P.104）または「取り扱い」－「音量（Windows XP の場合）」（→ P.110）をご覧ください。
- ▶ 内蔵マイクから録音する場合、音源との距離や方向によっては、音がひろいにくい場合があります。クリアな音声で録音したい場合には、外付けマイクを使用されることをお勧めします。

8 キーボード

「取り扱い」－「キーボード」(→ P.48)

9 フラットポイント

マウスポインタを操作します。

「取り扱い」－「ポインティングデバイス」(→ P.34)

10 リリースボタン

液晶ディスプレイを開くときに、押してロックを外します。

11 状態表示 LED

本パソコンの状態が表示されます。

「状態表示 LED」(→ P.26)

12 ワイヤレススイッチ

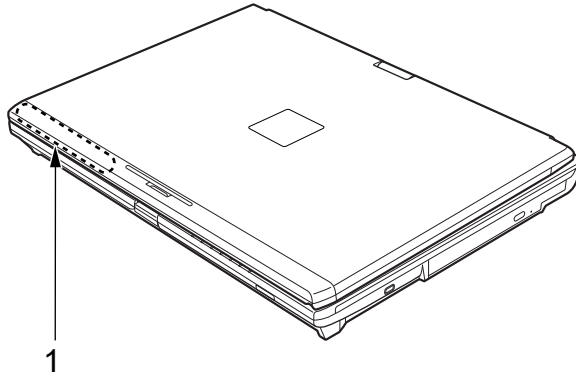
無線 LAN による通信機能の ON/OFF を切り替えます。

病院や飛行機内など、電子機器使用の規制がある場所では、スイッチを OFF にしてください。

「取り扱い」－「無線 LAN (IEEE 802.11a、IEEE 802.11g、IEEE 802.11n ドラフト 2.0 準拠)」(→ P.116)

パソコン本体上面

番号をクリックすると説明箇所へジャンプします。



(イラストは機種や状況により異なります)

1 内蔵無線 LAN アンテナ

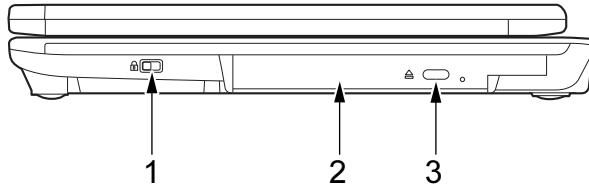
無線 LAN 用のアンテナが内蔵されています。

本パソコンの使用時、特に無線 LAN で通信中はアンテナ部分に極力触れないでください。また、本パソコンを設置する場合には、周囲が金属などの導体（電気を通しやすいもの）でできている場所を避けてください。通信性能が低下し、設置環境によっては通信できなくなることがあります。

「取り扱い」－「無線 LAN (IEEE 802.11a、IEEE 802.11g、IEEE 802.11n ドラフト 2.0 準拠)」(→ P.116)

パソコン本体右側面

番号をクリックすると説明箇所へジャンプします。



(イラストは機種や状況により異なります)

1 盗難防止用ロック取り付け穴

市販の盗難防止用ケーブルを取り付けます。

「セキュリティ」 - 「パソコン本体の施錠方法」 (→ P.170)

2 スーパーマルチドライブ (搭載機種のみ)

CD や DVD の読み出しや書き込みをしたり、音楽 CD や DVD-Video の再生をしたりできます。

「周辺機器の設置/設定/増設」 - 「CD / DVD」 (→ P.141)

ユニットは交換することができます。

「取り扱い」 - 「モバイルマルチベイ」 (→ P.61)

重要

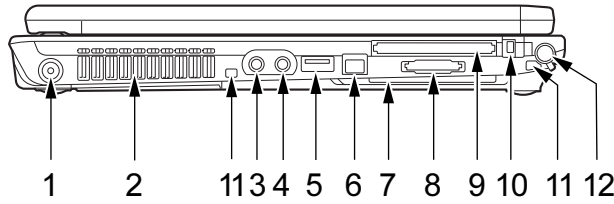
- ▶ モバイルマルチベイに何も取り付けしていない状態では、本パソコンを使用しないでください。故障の原因となります。

3 CD/DVD 取り出しボタン

スーパーマルチドライブにディスクをセットするときや取り出すときに押します。

パソコン本体左側面

番号をクリックすると説明箇所へジャンプします。



(イラストは機種や状況により異なります)

重要

- ▶ コネクタに周辺機器を接続する場合は、コネクタの向きを確かめて、まっすぐ接続してください。

1 DC-IN コネクタ (==)

添付の AC アダプタを接続します。

2 排気孔

パソコン本体内部の熱を外部に逃がすためのものです。

パソコンの電源を入れると、内部のファンが数秒間回転します。また、パソコン本体内部の温度が高くなると内部のファンが回転し、熱が放出されます。

このため、起動時や動作中にファンによる回転音が発生しますが、パソコンの放熱のためであり、異常ではありません。

注意



- 排気孔をふさがないでください。
内部に熱がこもり、火災の原因となることがあります。

重要

- ▶ 排気孔からは熱風が出ます。排気孔付近には手を触れないでください。
- ▶ 排気孔の近くに物を置かないでください。排気孔からの熱で、排気孔の近くに置かれた物が熱くなることがあります。

3 マイク・ラインイン兼用端子 (Ⓜ)

市販のマイクを接続します (外径 3.5mm のミニプラグ)。ただし、市販されているマイクの一部の機種 (ダイナミックマイクなど) には、使用できないものがあります。ご購入前に確認してください。

また、設定を変更することにより、ラインイン端子として使用することもできます。

・ Windows Vista の場合

「取り扱い」 - 「ヘッドホン・ラインアウト兼用端子 / マイク・ラインイン兼用端子の機能を切り替える」 (→ P.108)

・ Windows XP の場合

「取り扱い」 - 「ヘッドホン・ラインアウト兼用端子 / マイク・ラインイン兼用端子の機能を切り替える」 (→ P.113)

4 ヘッドホン・ラインアウト兼用端子 (🎧)

市販のヘッドホンを接続します (外径 3.5mm のミニプラグ)。ただし、形状によっては取り付けられないものがあります。ご購入前に確認してください。

また、設定を変更することにより、ラインアウト端子として使用することもできます。

・ Windows Vista の場合

「取り扱い」－「ヘッドホン・ラインアウト兼用端子／マイク・ラインイン兼用端子の機能を切り替える」 (→ P.108)

・ Windows XP の場合

「取り扱い」－「ヘッドホン・ラインアウト兼用端子／マイク・ラインイン兼用端子の機能を切り替える」 (→ P.113)

⚠️ 注意



- ヘッドホンやイヤホンをご使用になるときは、音量を上げすぎないでください。耳を刺激するような大きな音量で聞くと、聴力に悪い影響を与える原因となることがあります。



- 電源を入れたり切ったりする前には音量を最小にしておいてください。また、ヘッドホンやイヤホンをしたまま、電源を入れたり切ったりしないでください。突然大きな音や刺激音が出て、聴力に悪い影響を与える原因となることがあります。

5 USB コネクタ (🔌)

FDD ユニット (USB) や USB 接続に対応したプリンタなど、USB 規格の周辺機器を接続します。

USB2.0 に準拠しているため、USB1.1 および USB2.0 に対応した機器が接続できます。

🔍 POINT

- ▶ ハブなどを経由してUSB2.0に対応した機器を接続した場合、経由させる機器の性能によっては、接続した機器の性能が低下することがあります。

6 IEEE (アイトリプルイー) 1394 (DV) 端子 (📺)

デジタルビデオカメラ (DVC) や外付けハードディスクなどの IEEE1394 規格の周辺機器を接続するためのコネクタです。

本パソコンと接続する場合は、コネクタが 4 ピンのケーブルを用意してください。6 ピンのケーブルはお使いになれません。

7 スマートカードスロット (📠)

スマートカードをセットします。

「セキュリティ」－「スマートカードリーダー／ライター」 (→ P.168)

8 SD メモリーカード／メモリースティックスロット

SD メモリーカードやメモリースティックをセットします。

「取り扱い」－「メモリーカードをセットする」 (→ P.71)

9 PC カードスロット (📡)

お使いになる PC カードをセットします。

「取り扱い」－「PC カードをセットする」 (→ P.64)

10 PC カード取り出しボタン

PC カードを取り出すときに押します。

「取り扱い」－「PC カードを取り出す」 (→ P.66)

11 ペンひも取り付け用穴

ペンひもを本体に取り付けるための穴です。

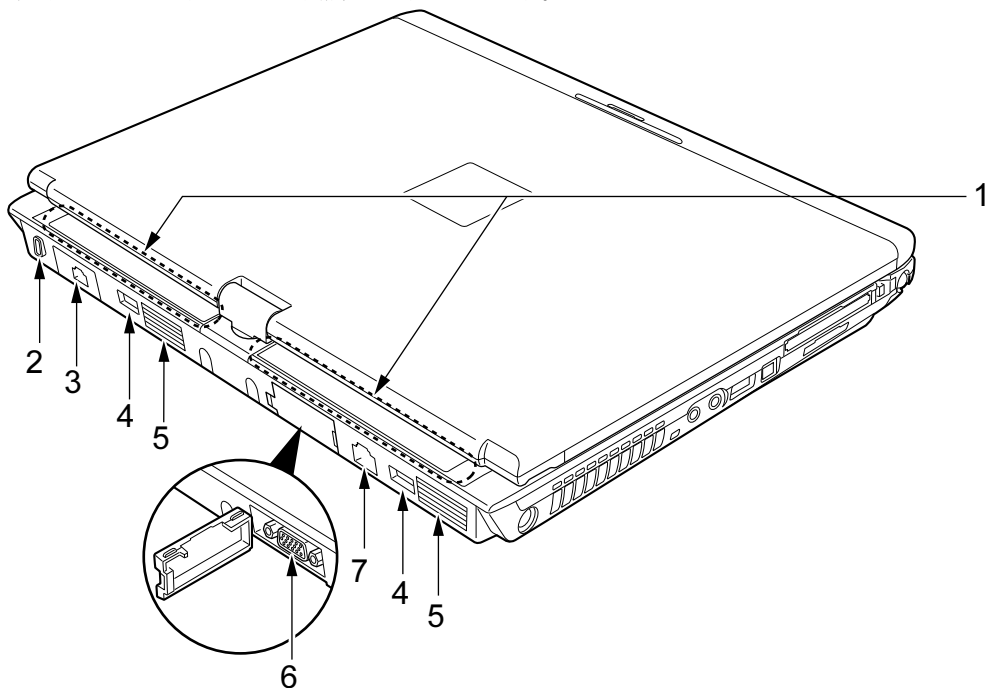
12 ペン

タブレットを操作するペンが収納されています。

「取り扱い」－「タブレット」(→ P.44)

パソコン本体背面

番号をクリックすると説明箇所へジャンプします。



(イラストは機種や状況により異なります)

重要

- ▶ コネクタに周辺機器を接続する場合は、コネクタの向きを確かめて、まっすぐ接続してください。

1 スピーカー

本パソコンの音声が出力されます。

「取り扱い」－「音量 (Windows Vista の場合)」(→ P.104)

「取り扱い」－「音量 (Windows XP の場合)」(→ P.110)

2 盗難防止用ロック取り付け穴

市販の盗難防止用ケーブルを取り付けます。

「セキュリティ」－「パソコン本体の施錠方法」(→ P.170)

3 モデムコネクタ (凸)

モジュラーケーブルを接続します。

「取り扱い」－「内蔵モデム」(→ P.118)

POINT

- ▶ 内蔵モデムについては、『内蔵モデムをお使いになる方へ』をご覧ください。

4 USB コネクタ (🔌)

FDD ユニット (USB) や USB 接続に対応したプリンタなど、USB 規格の周辺機器を接続します。

USB2.0 に準拠しているため、USB1.1 および USB2.0 に対応した機器が接続できます。

POINT

- ▶ ハブなどを経由して USB2.0 に対応した機器を接続した場合、経由させる機器の性能によっては、接続した機器の性能が低下することがあります。

5 吸気孔

冷却用の空気を取り込むための穴です。

注意



- 吸気孔をふさがないでください。
内部に熱がこもり、火災の原因となることがあります。

6 外部ディスプレイコネクタ (アナログ) (📺)

別売のアナログディスプレイなど、外部ディスプレイを接続します。

ポータリプリケータ接続時には、ポータリプリケータの外部ディスプレイコネクタをお使いください。

「取り扱い」－「表示可能なディスプレイの組み合わせ」(→ P.82)

「取り扱い」－「マルチモニタ機能」(→ P.91)

7 LAN コネクタ (🌐)

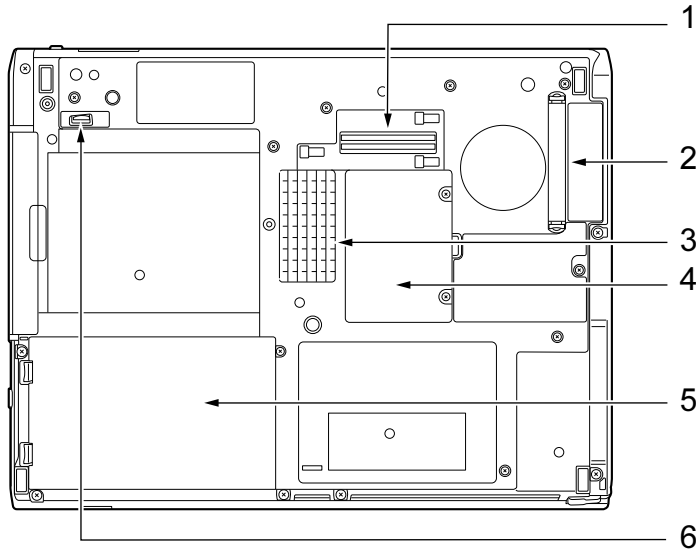
LAN ケーブルを接続します。

ポータリプリケータ接続時には、ポータリプリケータの LAN コネクタをお使いください。

「取り扱い」－「LAN (有線 LAN)」(→ P.115)

パソコン本体下面

番号をクリックすると説明箇所へジャンプします。



1 ポートリプリケータ接続コネクタ

ポートリプリケータを接続します。

「周辺機器の設置／設定／増設」－「ポートリプリケータ」(→ P.139)

2 ダストキャッチャー

空冷用通風路に蓄積したほこりを取るために、取り外すことができます。

「お手入れ」－「空冷用通風路のお手入れ」(→ P.237)

3 吸気孔

冷却用の空気を取り込むための穴です。

⚠注意



- 吸気孔をふさがないでください。
内部に熱がこもり、火災の原因となることがあります。

4 メモリ（拡張 RAM モジュール）スロット

本パソコンのメモリがセットされています。メモリ容量は増やすことができます。

「周辺機器の設置／設定／増設」－「メモリ」(→ P.135)

5 内蔵バッテリーパック

「取り扱い」－「内蔵バッテリーパックを交換する」(→ P.59)

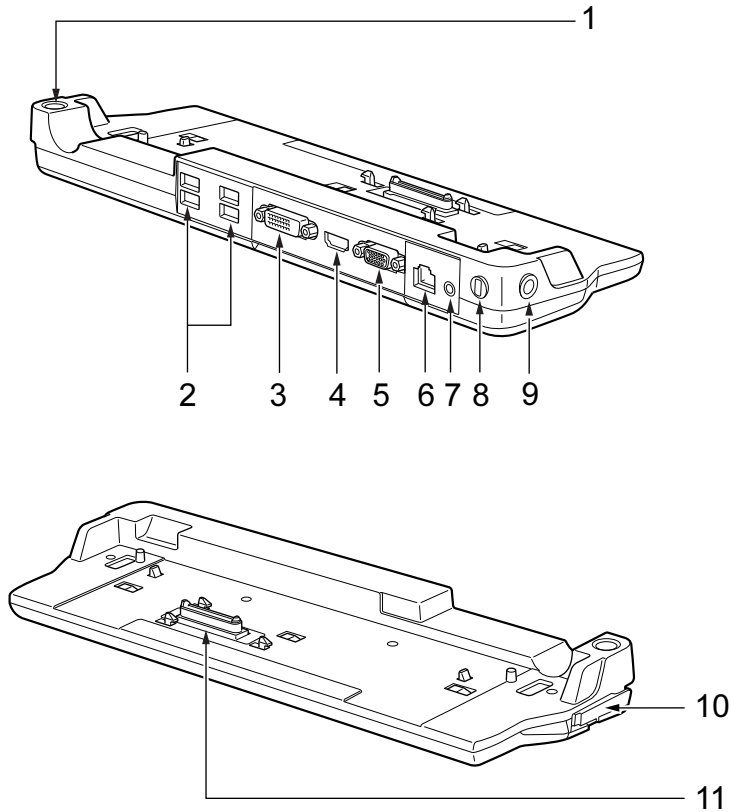
6 モバイルマルチベイロック

モバイルマルチベイを取り付け／取り外しをする場合にスライドさせます。

ポートリプリケータ

本パソコンには、ポートリプリケータは添付されておりません。
お使いになる場合は、別売のポートリプリケータをご購入ください。

番号をクリックすると説明箇所へジャンプします。



重要

- ▶ 各コネクタに周辺機器を接続する場合は、周辺機器とポートリプリケータの、それぞれのコネクタの向きを確認し、まっすぐ接続してください。
- ▶ パソコンにポートリプリケータを接続した時は、パソコン本体のACアダプタ、LANコネクタ、外部ディスプレイコネクタ、およびパソコン本体背面左側のUSBコネクタは使用できません。

1 電源ボタン (⏻)

パソコン本体の電源を入れたり、省電力状態にしたり、省電力状態から復帰させたりするためのボタンです。

POINT

- ▶ 強制終了をするとき以外は、電源ボタンを4秒以上押さないでください。電源ボタンを4秒以上押し続けると、パソコンの電源が切れてしまいます。

2 USB コネクタ (🔌)

FDD ユニット (USB) や USB 接続に対応したプリンタなど、USB 規格対応の機器を接続します。

USB2.0 に準拠しているため、USB1.1 および USB2.0 に対応した機器が接続できます。

POINT

- ▶ ハブなどを経由してUSB2.0に対応した機器を接続した場合、経由させる機器の性能によっては、接続した機器の性能が低下することがあります。

3 外部ディスプレイコネクタ (デジタル) (📺)

DVI-D に対応したデジタルディスプレイを接続します。

「取り扱い」－「表示可能なディスプレイの組み合わせ」(→ P.82)

「取り扱い」－「マルチモニタ機能」(→ P.91)

4 HDMI 出力端子

HDMI 入力端子の付いた、デジタルテレビや外付けの液晶ディスプレイと接続します。市販のデジタルテレビや外付けの液晶ディスプレイとの連動機能はありません。

5 外部ディスプレイコネクタ (アナログ) (📺)

プロジェクタやアナログディスプレイなど、外部ディスプレイを接続します。

「取り扱い」－「表示可能なディスプレイの組み合わせ」(→ P.82)

「取り扱い」－「マルチモニタ機能」(→ P.91)

6 LAN コネクタ (🌐)

LAN ケーブルを接続します。

「取り扱い」－「LAN (有線 LAN)」(→ P.115)

7 ヘッドホン端子 (🎧)

市販のヘッドホン端子を接続します (外径 3.5mm のミニプラグ)。ただし、形状によっては取り付けられないものがあります。ご購入前に確認してください。

8 盗難防止用ロック取り付け穴

市販の盗難防止用ケーブルを取り付けます。

「セキュリティ」－「パソコン本体の施錠方法」(→ P.170)

9 DC-IN コネクタ (==)

添付の AC アダプタを接続します。

10 ポートリプリケータ取り外しレバー

ポートリプリケータをパソコン本体から取り外す場合にレバーを起こします。

「周辺機器の設置/設定/増設」－「ポートリプリケータ」(→ P.139)

11 本体接続コネクタ

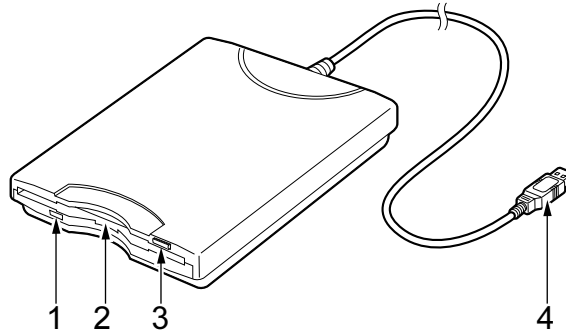
パソコン本体下面にあるポートリプリケータ接続コネクタを接続します。

パソコンとポートリプリケータを接続するためのコネクタです。

FDD ユニット (USB)

FDD ユニットはカスタムメイドです。標準添付はされておられません。

番号をクリックすると説明箇所へジャンプします。



1 アクセスランプ

フロッピーディスクにデータを書き込んだり、フロッピーディスクからデータを読み出したりしているときに点灯します。

重要

▶ アクセスランプが点灯中にパソコン本体の電源を押すと、フロッピーディスクのデータが壊れるおそれがあります。

2 フロッピーディスクドライブ

フロッピーディスクをセットします。

「周辺機器の設置／設定／増設」－「フロッピーディスク」(→ P.151)

3 フロッピーディスク取り出しボタン

フロッピーディスクを取り出すときに押します。

「周辺機器の設置／設定／増設」－「フロッピーディスク」(→ P.151)

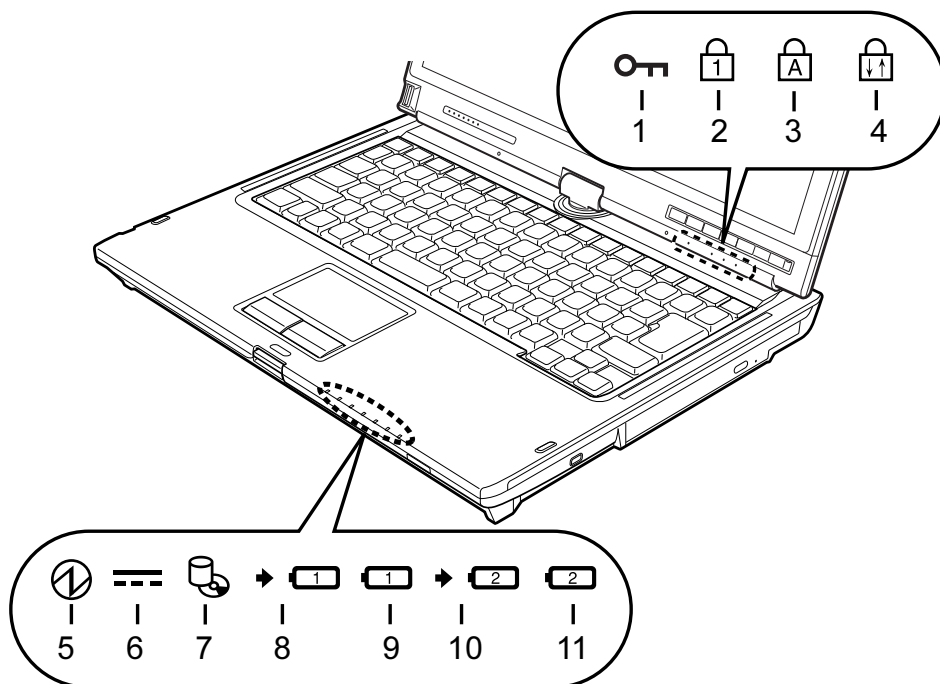
4 接続コネクタ

パソコン本体またはポートリプリケータと接続します。

「周辺機器の設置／設定／増設」－「FDDユニット(USB)の取り付け／取り外し」(→ P.152)

2 状態表示 LED

番号をクリックすると説明箇所へジャンプします。



POINT

- ▶ 電源が切れている状態では、状態表示 LED の表示が消灯します。
ただし、AC アダプタを接続している場合は、AC アダプタランプが点灯します。また、バッテリーの充電中にはバッテリー充電ランプが点灯または点滅します。

1 セキュリティ表示 (🔑)

添付のソフトウェア「セキュリティボタン」でパスワードを設定していると、パソコン本体の電源を入れたときや、省電力状態から復帰したときなどに、セキュリティ表示が点灯します。

「セキュリティボタン」(→ P.29)

2 Num Lock ランプ (🔒)

キーボードがテンキーモードのときに点灯します。テンキーモードへの切り替えは、【Num Lk】キーで行います。

「取り扱い」－「キーボード」(→ P.48)

3 Caps Lock ランプ (🔒)

アルファベットの大文字入力モードのときに点灯します。

大文字／小文字の入力モードの切り替えは、【Shift】＋【Caps Lock】キーで行います。

「取り扱い」－「キーボード」(→ P.48)

4 Scroll Lock ランプ (🔒)

画面をスクロールしないように設定（スクロールロック）したときに点灯します。
【Fn】 + 【Num Lk】 キーを押して、スクロールロックの設定と解除を切り替えます。
 点灯中の動作は、ソフトウェアに依存します。

5 電源ランプ (🔌)

本パソコンの状態を表示します。

LED ランプ	本パソコンの状態
青色点灯	動作状態
青色点滅	スリープ／スタンバイ中
消灯	電源 OFF または休止状態

6 AC アダプタランプ (==)

AC アダプタを接続しているときに点灯します。

7 ディスクアクセスランプ (💿)

内蔵ハードディスクや CD/DVD にデータを書き込んだり、データを読み出ししたりしているときに点灯します。

重要


- ▶ ディスクアクセスランプ表示の点灯中に電源スイッチをスライドさせると、ハードディスクのデータが壊れるおそれがあります。

8 バッテリー充電ランプ (➡ 🔋)

本パソコンに AC アダプタが接続されている場合に、内蔵バッテリーパックの充電状態を表示します。

「取り扱い」－「バッテリーを充電する」(→ P.54)

LED 表示	内蔵バッテリーパックの充電状態
消灯	充電終了
青色点灯	充電中
青色点滅	充電停止中（バッテリー温度アラーム時など） バッテリー充電ランプの青色点滅は、内蔵バッテリーパックが熱を持って温度が高くなったり、冷やされて温度が低くなったりしたときに、バッテリー保護機能が働いて充電を停止していることを表しています。しばらくして内蔵バッテリーパックの温度が平常に戻ると、点灯になり充電を再開します。


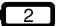
9 バッテリー残量ランプ ()

本パソコンに接続されている内蔵バッテリーパックの残量を表示します。

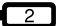
ここでは、バッテリーで運用しているときの状態を説明しています。

「取り扱い」－「バッテリーの残量や消耗状態を確認する」(→ P.56)

状態表示 LED	状態の説明
青色点灯	バッテリー残量 100%～50%
青色点滅	バッテリー残量 100%～50% (スリープ/スタンバイ中)
オレンジ点灯	バッテリー残量 49%～13%
オレンジ点滅	バッテリー残量 49%～13% (スリープ/スタンバイ中) 内蔵バッテリーパック装着後 4 秒間のオレンジ点滅は、バッテリー残量の計測中を表しています。
赤色点灯	バッテリー残量 12%以下 この状態を LOW バッテリー状態とといいます。
赤色点滅	バッテリー残量 12%以下 (スリープ/スタンバイ中) バッテリーが正しく充電されていない場合は、短い間隔で赤色点滅します。一度パソコン本体の電源を切ってからバッテリーを取り外し、もう一度取り付けてください。それでも短い間隔で赤色点滅している場合はバッテリーが異常です。新しいバッテリーと交換してください。
消灯	バッテリー未接続時またはバッテリー残量 0%

10 増設用内蔵バッテリー充電ランプ ( )

本パソコンに AC アダプタが接続されている場合に、増設用内蔵バッテリーユニットの充電状態を表示します。

11 増設用内蔵バッテリー残量ランプ ()

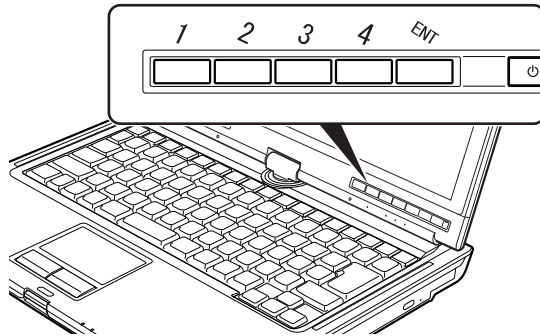
本パソコンに接続されている増設用内蔵バッテリーユニットの残量を表示します。

増設用内蔵バッテリーユニットが装着されていると点灯します。

3 セキュリティボタン

セキュリティボタンを使用して、本パソコンの起動時にパスワードを設定することができます。

セキュリティボタンの詳しい使い方については、『セキュリティボタン取扱説明書』をご覧ください。



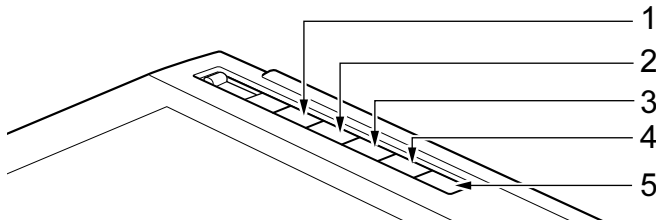
■ セキュリティボタンとしての機能

名称	機能
1～4 ボタン	パスワードを入力するときに使用します。
Enter ボタン	入力したパスワードを確定するときに押します。

4 タブレットボタン

タブレットボタンは、パソコンの各種機能呼び出すためのボタンです。ボタンを押すだけでソフトウェアの起動などが行えます。

番号をクリックすると説明箇所へジャンプします。



■ タブレットボタンとしての機能

1 【Ctrl】 + 【Alt】 + 【Delete】 ボタン

2 秒以上押し続けると、キーボードで【Ctrl】 + 【Alt】 + 【Delete】 キーを押したときの動作をします。

2 Fn ボタン

本パソコン独自のボタンです。他のボタンと組み合わせて使用します。2 回押すと本パソコンを使用するのに便利な「Fujitsu Menu」が表示されます。

3 ローテーションボタン

画面の縦横の表示を切り替えます。

4 B ボタン (Page Up ボタン)

前のページに切り替えるときに使います。

5 A ボタン (Page Down ボタン)

次のページに切り替えるときに使います。

■ 「Fujitsu Menu」

「Fujitsu Menu」はディスプレイの明るさの設定や、音量の設定などの各種設定を、簡単に行えるメニューです。

□ 注意事項

ボタンパネルを無効にしている場合、「Fn」ボタンを2回押しても「Fujitsu Menu」は表示されません。この場合、通知領域の「Fujitsu Menu」アイコンをダブルクリックすることで表示させることができます。

通知領域に「Fujitsu Menu」アイコンが表示されない場合は、「C:\Program Files\Fujitsu\Utils\FjMenu.exe」を実行して「Fujitsu Menu」を表示させてください。

□「Fujitsu Menu」を設定する

「Fujitsu Menu」は必要に応じてアプリケーションの起動を追加登録することができます。

- 1 「Fn」 ボタンを 2 回押します。
「Fujitsu Menu」が表示されます。
- 2 「編集」をクリックします。
「Fujitsu Menu の編集」ウィンドウが表示されます。
- 3 「項目の追加と削除」タブの「メニューから選択」または「参照選択」から、追加したいアプリケーションを選択します。
- 4 「追加」ボタンをクリックします。
メニュー項目に追加したアプリケーションが表示されます。
- 5 「OK」をクリックします。
「Fujitsu Menu」に項目が追加されます。

■「Fn」ボタン

「Fn」ボタンを押した後、他のボタンを押すと、次のような機能で使うことができます。

ボタン	機能
A ボタン	電卓が起動します。
B ボタン	Windows Journal が起動します。

□注意事項

- 変更したタブレットボタンの設定が有効になるのは、再起動後です。
- すべてのタブレットボタンを変更できるわけではありません。
- Windows XP の場合、コントロールパネルの「タブレットとペンの設定」ウィンドウは、通知領域にある「タブレットとペンの設定を変更します」をダブルクリックしても表示できません。

□「Fn」ボタンを設定する

「Fn」ボタンを押した後、A ボタンまたは B ボタンを押したときに割り当てられている機能を変更できます。

- Windows Vista の場合
 1. 「スタート」ボタン→「コントロールパネル」の順にクリックします。
「コントロールパネル」ウィンドウが表示されます。
 2. 「ハードウェアとサウンド」をクリックします。
「ハードウェアとサウンド」ウィンドウが表示されます。
 3. 「Tablet PC 設定」をクリックします。
「Tablet PC 設定」ウィンドウが表示されます。
 4. 「ボタン」タブをクリックします。
 5. 「タブレットボタン」の一覧で、変更したいタブレットボタンの名前をクリックし、「変更」をクリックします。
 6. タブレットボタンの設定を変更し、「OK」をクリックします。

7. 「Tablet PC 設定」 ウィンドウの「OK」をクリックします。
8. パソコンを再起動します。

● Windows XP の場合

1. 「スタート」 ボタン→「コントロールパネル」の順にクリックします。
「コントロールパネル」 ウィンドウが表示されます。
2. 「プリンタとその他のハードウェア」をクリックします。
「プリンタとその他のハードウェア」 ウィンドウが表示されます。
3. 「タブレットとペンの設定」をクリックします。
「タブレットとペンの設定」 ウィンドウが表示されます。
4. 「タブレットのボタン」 タブをクリックします。
5. 「タブレットボタン」の一覧で、変更したいタブレットボタンの名前をクリックし、「変更」をクリックします。
6. タブレットボタンの設定を変更し、「OK」をクリックします。
7. 「タブレットとペンの設定」 ウィンドウの「OK」をクリックします。
8. パソコンを再起動します。

第2章

取り扱い

2

本パソコンを使用する上での基本操作や、本パソコンに取り付けられている（取り付け可能な）周辺機器の基本的な取り扱い方について説明しています。

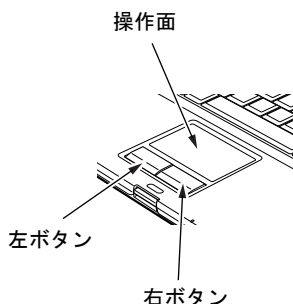
1	ポインティングデバイス	34
2	キーボード	48
3	バッテリー	53
4	モバイルマルチベイ	61
5	PC カードスロット	64
6	SD メモリーカード／メモリースティックスロット	68
7	ディスプレイ	74
8	外部ディスプレイ	81
9	液晶ディスプレイの回転	97
10	音量（Windows Vista の場合）	104
11	音量（Windows XP の場合）	110
12	通信	115
13	スリープ／休止状態（Windows Vista の場合）	119
14	スタンバイ／休止状態（Windows XP の場合）	125
15	省電力モード	131

1 ポインティングデバイス

ポインティングデバイスとは、マウスやフラットポイントなどの、画面上の矢印（マウスポインタ）を動かしたり、クリック、ダブルクリック、ドラッグなどの操作をしたりする装置のことです。

フラットポイント

フラットポイントは、指先の操作で、画面上の矢印（マウスポインタ）を動かすことのできるポインティングデバイスです。操作面、左右の2つのボタンで構成されています。



■ 注意事項

- フラットポイントは、その動作原理上、お使いになる方の指先の乾燥度などにより、ポインティング動作に若干の個人差が発生する場合があります。
- フラットポイントは表面の結露、湿気などにより、誤動作することがあります。また濡れた手や汗をかいた手でお使いになった場合、あるいはフラットポイントの操作面が汚れている場合はマウスポインタが正常に動作しないことがあります。電源を切ってから、中性洗剤を含ませた柔らかい布で汚れを拭き取ってください。

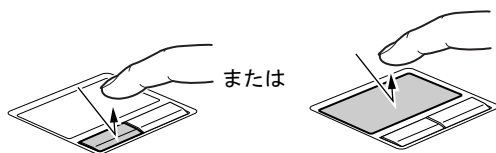
■ フラットポイントの使い方

フラットポイントの操作面でクリックなどの操作を行う場合は、指先で軽く、素早く触れてください。力を入れて行う必要はありません。

マウスポインタは、フラットポイントの操作面を指でなぞった方向に移動します。操作面の端まで移動した場合は、一度操作面から離し、適当な場所に指を降ろしてからもう一度なぞってください。

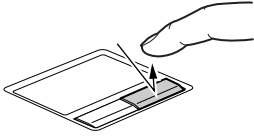
● クリック／タップ

左ボタンをカチッと1回押してすぐ離す方法（クリック）と、操作面を1回軽くたたく方法（タップ）とがあります。



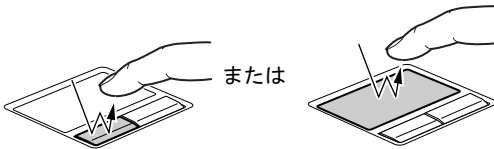
● 右クリック

右ボタンをカチッと1回押して、すぐに離します。



● ダブルクリック/ダブルタップ

左ボタンをカチカチッと2回素早く押してすぐ離す方法（ダブルクリック）と、操作面を2回連続して軽くたたく方法（ダブルタップ）とがあります。



● ポイント

マウスポインタをメニューなどに合わせることを「ポイント」と呼びます。マウスポインタを合わせたメニューの下に階層がある場合は（メニューの右端に▶が表示されています）、メニューが表示されます。

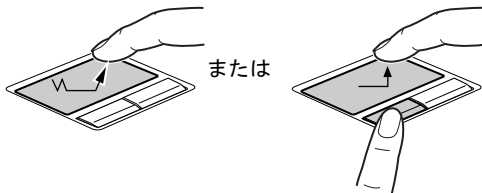


● ドラッグ

アイコンやウィンドウを、マウスポインタでつかむようにして移動させる方法です。「ドラッグ (drag)」とは、「ひきずる」という意味です。

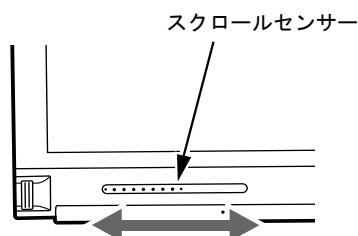
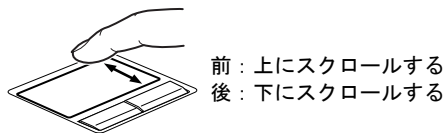
移動させたいアイコンやウィンドウにマウスポインタを合わせてから、操作面をすばやく2回軽くたたき、2回目にたたいたときに指を操作面上から離さずに、そのまま指で操作面をなぞると、アイコンやウィンドウを希望の位置まで移動させることができます。

また、アイコンやウィンドウにマウスポインタを合わせてから、左ボタンを押しながら指で操作面をなぞって、アイコンやウィンドウを希望の位置まで移動させる方法もあります。



● スクロール

フラットポイントの操作面の右端をタッチして前後に動かすと、ウィンドウ内の表示がスクロールします。また、液晶ディスプレイ下にあるスクロールセンサーをなぞることもスクロールします。なお、スクロールセンサーを使用したスクロールでは、画面の向きが横の場合は、横にスクロールし、画面の向きが縦の場合は、縦にスクロールします。



■ ジェスチャー機能

フラットポイントの設定を変更すると、カイラルモーションやモーメンタム、ピンチといった、ジェスチャー機能を使用することができます。

□ ジェスチャー機能の設定画面を表示する

ジェスチャー機能は「マウスのプロパティ」ウィンドウで設定します。「マウスのプロパティ」ウィンドウは、次の手順で表示します。

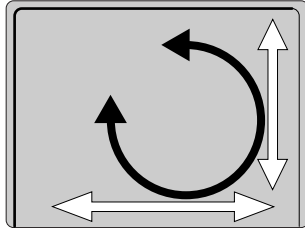
- 1 「スタート」ボタン→「コントロールパネル」の順にクリックします。
- 2 次の操作を行います。
 - Windows Vista の場合
「ハードウェアとサウンド」の「マウス」をクリックします。
 - Windows XP の場合
「プリンタとその他のハードウェア」→「マウス」の順にクリックします。
「マウスのプロパティ」ウィンドウが表示されます。
- 3 「デバイス設定」タブをクリックします。
- 4 「設定」ボタンをクリックします。
この画面で「カイラルモーション」や「モーメンタム」、「ピンチ」の設定を行います。
- 5 各項目を設定したら、「OK」をクリックして設定を終了してください。

□ ジェスチャー機能の種類と設定方法

ジェスチャー機能には、主に次の種類があります。

● カイラルモーション

フラットポイントの操作面の右端、または下端でマウスポインタをスクロールさせた後、フラットポイントの操作面から指を離さずに円状になぞると、スクロールの動作が続きます。

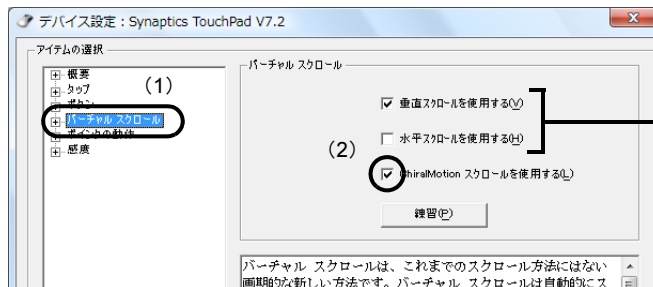


(フラットポイントの操作面)

- ・ 時計周り
下／左にスクロール
- ・ 反時計周り
上／右にスクロール

・ 設定

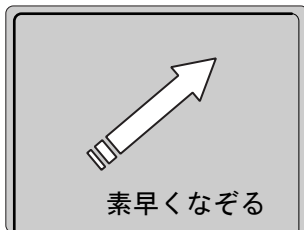
1. 「バーチャルスクロール」をクリックします。
2. 「ChiralMotion スクロールを使用する」にチェックを付けます。
「垂直スクロールを使用する」または「水平スクロールを使用する」がチェックされていないと、「ChiralMotion スクロールを使用する」にチェックを付けることはできません。



どちらか一方
または両方に
チェックを付
けてください。

● モーメンタム

フラットポイントの操作面を素早くなぞると、マウスポインタがスライドさせた方向にしばらく動きます。

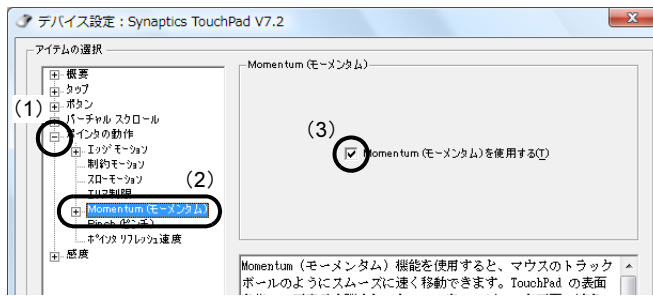


(フラットポイントの操作面)

・ 設定

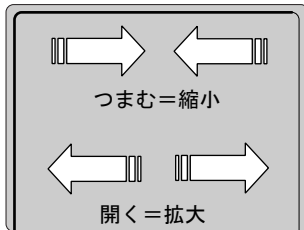
1. 「ポインタの動作」の左にある「+」をクリックします。
2. 「Momentum (モーメンタム)」をクリックします。

3. 「Momentum (モーメントム) を使用する」 にチェックを付けます。



● ピンチ

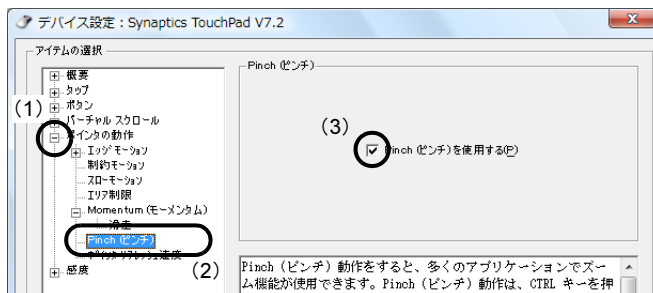
フラットポイントの操作面を、2本の指でつまんだりひらいたりする操作をすると、画像やウィンドウ内の画面が拡大や縮小表示されます。



(フラットポイントの操作面)

● 設定

1. 「ポインタの動作」の左にある「+」をクリックします。
2. 「Pinch (ピンチ)」をクリックします。
3. 「Pinch (ピンチ) を使用する」 にチェックを付けます。



マウス

カスタムメイドの選択により、USB マウス、USB マウス（光学式）、USB 小型マウス（レーザー式）のいずれかが添付されています。

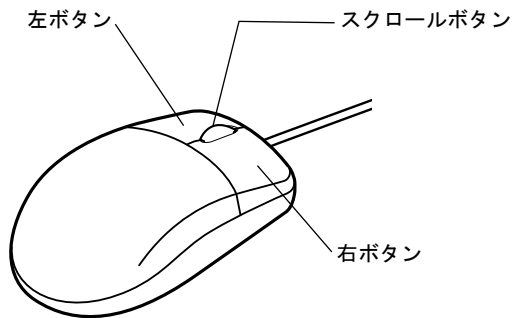
特に断りがない場合は、USB マウス、USB マウス（光学式）、USB 小型マウス（レーザー式）をまとめて「USB マウス」と呼んでいます。

■ USB マウス / USB マウス（光学式） / USB 小型マウス（レーザー式）

マウスは、定期的にお手入れしてください。

「お手入れ」－「マウスのお手入れ」（→ P.233）

お使いになるソフトウェアによっては、スクロールボタンによる画面のスクロールができない場合があります。



□ USB マウス（光学式） / USB 小型マウス（レーザー式）について

底面からの光により照らし出されている陰影をオプティカル（光学）センサーで検知し、マウスの動きを判断しています。このため、机の上だけでなく、衣類の上や紙の上でも使用することができます。

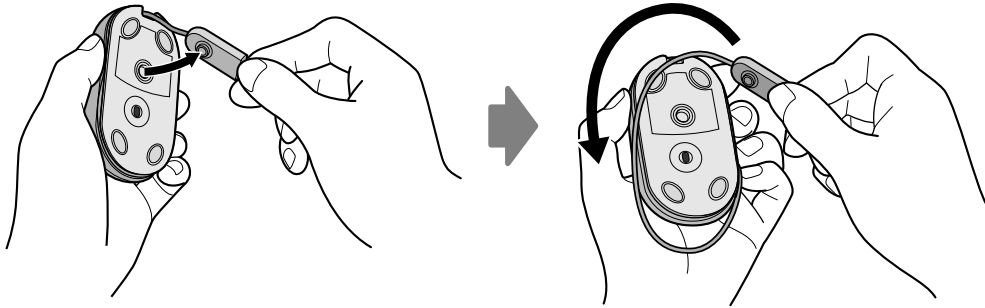
重要

- ▶ オプティカル（光学）センサーについて
 - ・ USB マウス（光学式）は、マウス底面から赤い光を発しています。直接眼に向けると、眼に悪い影響を与えることがありますので避けてください。
 - ・ USB 小型マウス（レーザー式）は、マウス底面から眼には見えないレーザー光を発しています。直接眼に向けると、眼に悪い影響を与えることがありますので避けてください。
 - ・ センサー部分を汚したり、傷を付けたりしないでください。
 - ・ 発光部分を他の用途に使用しないでください。

USB 小型マウス（レーザー式）の取り扱い

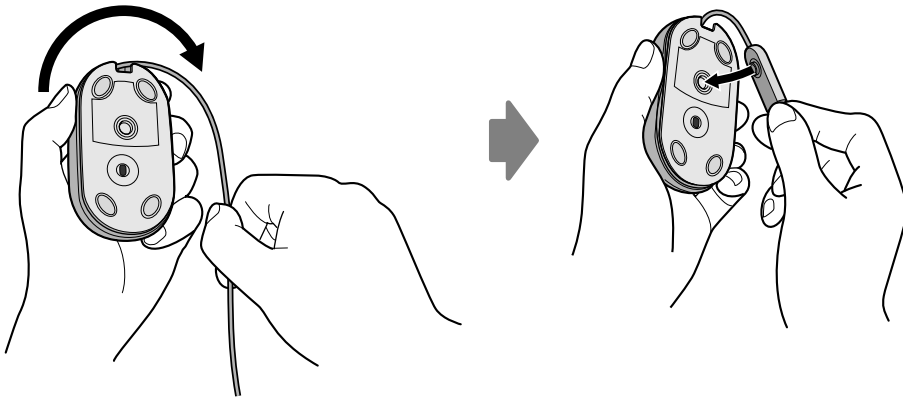
■ ケーブルを取り外す

マウスの底面にある USB コネクタを取り外し、ケーブルを取り外します。



■ ケーブルを収納する

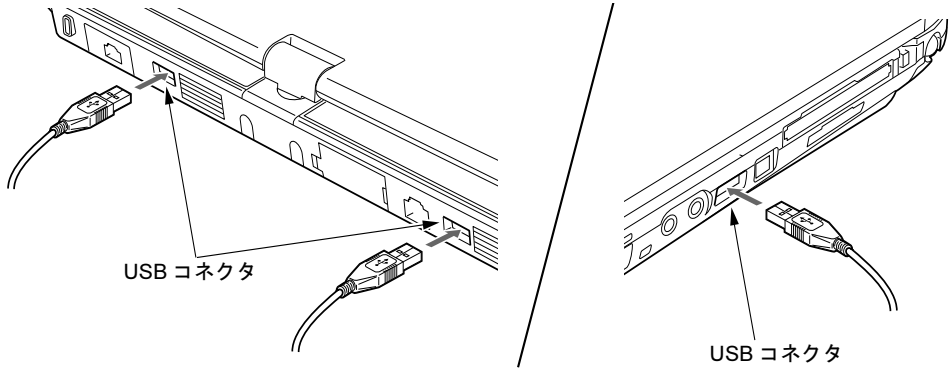
マウスにケーブルを巻きつけ、USB コネクタをマウスの底面に固定します。



マウスの接続のしかた

1 本パソコンの USB コネクタに USB マウスを接続します。

USB コネクタと USB マウスのコネクタの内側の形状を確認し、形を互いに合わせて、まっすぐに差し込んでください。



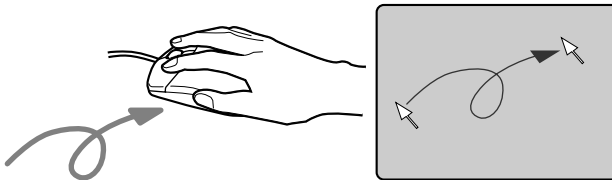
マウスの使い方

■ 注意事項

- USB マウス（光学式）および USB 小型マウス（レーザー式）は、次のようなものの表面では、正しく動作しない場合があります。
 - ・ 鏡やガラスなど反射しやすいもの
 - ・ 光沢のあるもの
 - ・ 濃淡のはっきりした縞模様や柄のもの（木目調など）
 - ・ 網点の印刷物など、同じパターンが連続しているもの
- USB マウス（光学式）および USB 小型マウス（レーザー式）は、光の陰影でマウスの動きを検知しているため、マウスパッドを必要としません。ただし、マウス本体や傷がつきやすい机、テーブルの傷防止のために、マウスパッドをお使いになることをお勧めします。

■ マウスの動かし方

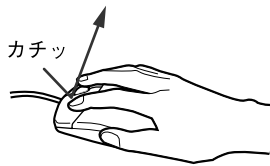
マウスの左右のボタンに指がかかるように手をのせ、机の上などの平らな場所で滑らせるように動かします。マウスの動きに合わせて、マウスポインタが同じように動きます。画面を見ながら、マウスを動かしてみてください。



■ ボタンの操作

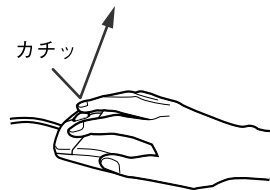
● クリック

マウスの左ボタンをカチッと1回押して、すぐに離します。



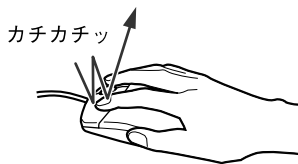
● 右クリック

マウスの右ボタンをカチッと1回押して、すぐに離します。



● ダブルクリック

マウスの左ボタンをカチカチッと2回素早く押して、すぐに離します。



● ポイント

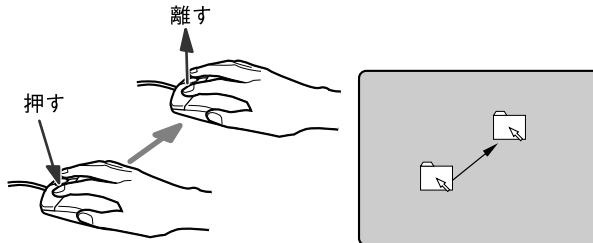
マウスポインタをメニューなどに合わせることを「ポイント」と呼びます。マウスポインタを合わせたメニューの下に階層がある場合は（メニューの右端に▶が表示されています）、メニューが表示されます。



- ドラッグ

アイコンやウィンドウを、マウスポインタでつかむようにして移動させる方法です。「ドラッグ (drag)」とは、「ひきずる」という意味です。

移動させたいアイコンやウィンドウにマウスポインタを合わせてから、マウスの左ボタンを押したままマウスを移動し、希望の位置でボタンを離します。



- スクロール

ウィンドウ内にあるスクロール領域をクリックしてからスクロールボタンを前後に回すと、ウィンドウ内の表示がスクロールします。

また、第3のボタンとして押して使うこともできます。



マウス/フラットポイントの設定を変更する

マウスやフラットポイントのボタンの操作は、右利き用に設定した場合の操作です。左右のボタンの役割は、「マウスのプロパティ」ウィンドウで変更できます。

また、「マウスのプロパティ」ウィンドウでは、マウスポインタやダブルクリック、スクロールの速度なども変更できます。

「マウスのプロパティ」ウィンドウを表示するには、次のように操作してください。

- Windows Vista の場合

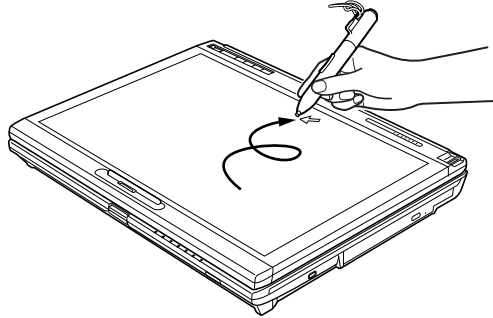
「コントロールパネル」ウィンドウにある「ハードウェアとサウンド」の「マウス」をクリックします。

- Windows XP の場合

「コントロールパネル」ウィンドウにある「プリンタとその他のハードウェア」－「マウス」アイコンをクリックします。

タブレット

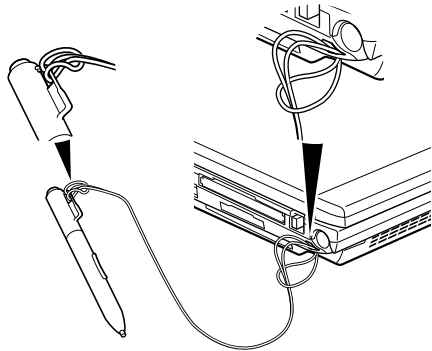
本パソコンは電磁誘導式です。ペンで画面を触れず近づけるだけで、マウスポインタを操作することができます。画面上を直接操作できるので、直感的でスピーディな操作が可能です。



画面上にペンを近づけて移動させると、マウスポインタが移動します。

■ 注意事項

- ペンをお使いになる場合、力をいれて画面をなぞる必要はありません。画面に近づけて移動させるだけでマウスポインタを操作できます。
- 必ず添付のペンで操作してください。指先やボールペンなどでは操作できません。
- ペンの紛失を防ぐために、必ず添付のペンひもでペンとパソコン本体をつないでください。ペンひもは、必ずペンから先に取り付けてください。



- ペンを破損したり紛失したときは予備のペンをご購入ください。

商品名：スタイラスペン LB-PN4

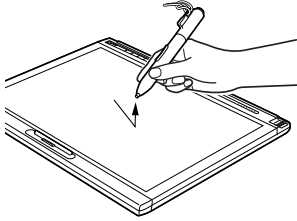
商品番号：0635195

スタイラスペン LB-PN4 は、富士通サプライ品です。お問い合わせ先については、『取扱説明書』をご覧ください。

■ タブレットの使い方

● タップ

ペンで画面を1回押します。
マウスの左クリックと同様の操作です。



● 右タップ

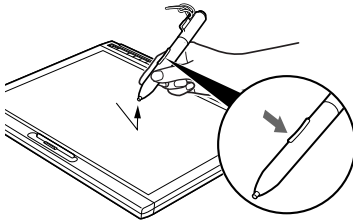
ペンボタン1 (→P.46) を押しながら画面をタップし離します。また、次のようにしても右タップになります。

・ Windows Vista の場合

ペンで画面を長押しして、ペンを離す。

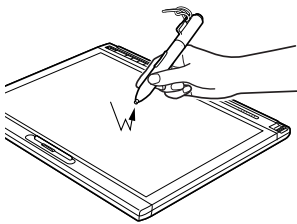
・ Windows XP の場合

ペンで画面を長押しして「マウス」アイコンが表示されてから、ペンを離す。
マウスの右クリックと同様の操作です。



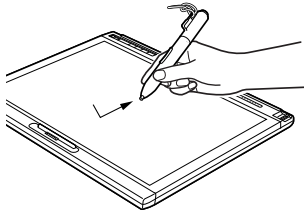
● ダブルタップ

ペンで画面を素早く2回連続して押します。
マウスのダブルクリックと同様の操作です。



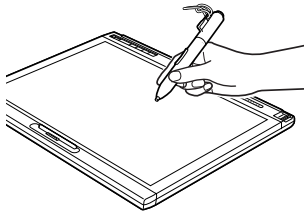
● ドラッグ

画面に軽く押し付けながらなぞります。

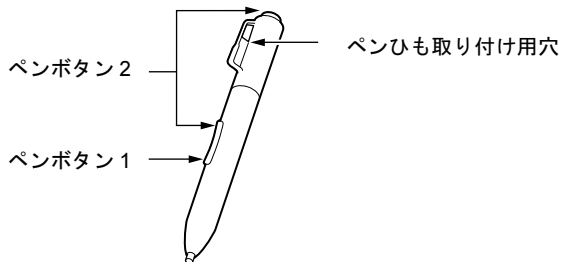


● ポイント

ペン先を画面に近づけたり、軽く触れます。



■ ペンボタンの機能について



ペンボタンの機能については、次の項目をご覧ください。

- Windows Vista の場合
「コントロールパネル」－「その他のオプション」－「ペンタブレットのプロパティ」ウィンドウの「ペン」タブをご覧ください。
- Windows XP の場合
「コントロールパネル」ウィンドウ左側にある「クラシック表示に切り替える」をクリックし、表示を切り替えます。「ペンのオプション」アイコンをクリックして、「ペンのオプション」をご覧ください。
確認後は、「コントロールパネル」ウィンドウ左側にある「カテゴリの表示に切り替える」をクリックし、表示を元に戻してください。

なお、ペンの側面にあるペンボタン2とペンボタン1は、押さえながらペン先で画面を操作することにより使用できます。

また、ペンボタン2の上部は、上部を画面に押し当てて操作することにより使用できます。このとき、上部が少し引っ込む程度の強さで押し当ててください。

■ Tablet PC 入力パネルについて

タブレットモードで文字入力をする場合、画面上に Tablet PC 入力パネルを表示させてお使いください。Tablet PC 入力パネルでは、スクリーンキーボードが使えるり、手書き入力ができます。詳しくは、Tablet PC 入力パネルのヘルプをご覧ください。

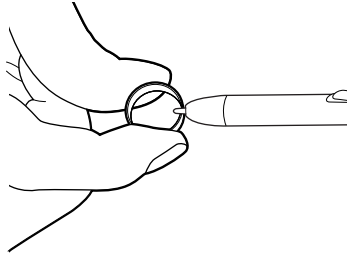
Tablet PC 入力パネルを表示するには、次のように操作してください。

- Windows Vista の場合
画面の左端にある「入力パネル」タブをクリックします。
- Windows XP の場合
タスクバーにある「Tablet PC 入力パネル」アイコンをクリックします。

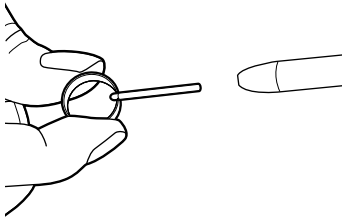
ペン先の交換方法

2

- 1** ペン先をペン本体から引き抜きます。
添付のクリップでペン先をはさみます。



- 2** ペン先がペン本体から外れるまで、まっすぐ引き抜きます。



- 3** 新しいペン先をペン本体に差し込みます。
ペン先の向きを確かめて、ペン本体の穴にまっすぐ差し込みます。

2 キーボード

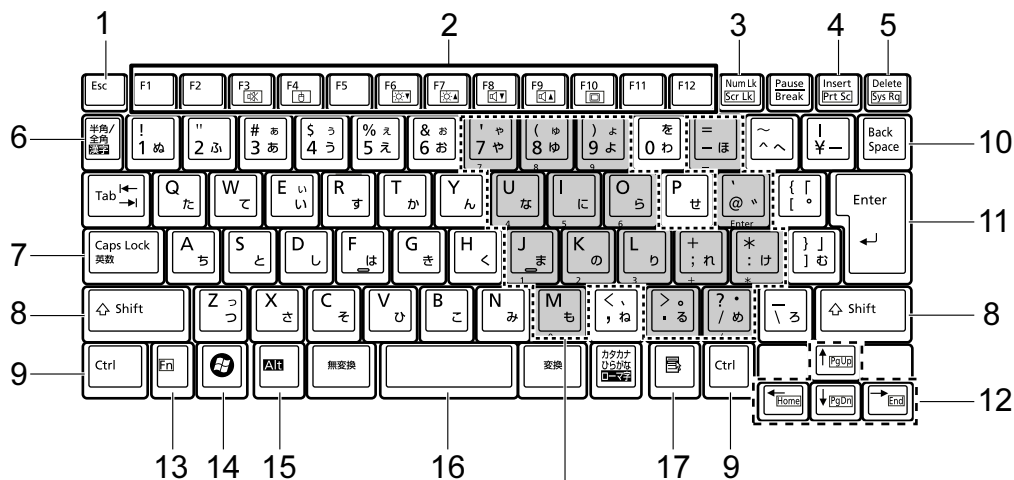
日本語キーボード

キーボードのキーの役割を説明します。

お使いのソフトウェアによっては、キーの役割が変わることがあります。詳しくは、お使いのソフトウェアのマニュアルをご覧ください。

枠で囲われている刻印は、【Fn】キーを押しながらお使いになれます。

番号をクリックすると説明箇所へジャンプします。



[グレー部分]
テンキーになるキー (→ P.51)

■ 主なキーの名称と働き

1 【Esc】キー

ソフトウェアの実行中の操作を取り消します。

【Ctrl】 + 【Shift】キーを押しながらこのキーを押すと、「Windows タスクマネージャ」ウィンドウが表示され、ソフトウェアを強制終了させることができます。

2 ファンクションキー (【F1】 ~ 【F12】)

【F1】 ~ 【F12】までのキーの総称をファンクションキーと呼びます。ソフトウェアごとにいろいろな機能が割り当てられています。

また、【Fn】キーと組み合わせることで、次の働きがあります。

【Fn】 + 【F3】 スピーカーやヘッドホンの ON/OFF を切り替えます。

- Windows Vista の場合
「キーボードで調節する」 (→ P.104)
- Windows XP の場合
「キーボードで調節する」 (→ P.110)

- 【Fn】 + 【F4】** フラットポイントの有効と無効を切り替えます。
- 【Fn】 + 【F6】** 液晶ディスプレイを暗くします。
「液晶ディスプレイの明るさを変更する」(→ P.74)
- 【Fn】 + 【F7】** 液晶ディスプレイを明るくします。
「液晶ディスプレイの明るさを変更する」(→ P.74)
- 【Fn】 + 【F8】** 音量を小さくします。
 - Windows Vista の場合
「キーボードで調節する」(→ P.104)
 - Windows XP の場合
「キーボードで調節する」(→ P.110)
- 【Fn】 + 【F9】** 音量を大きくします。
 - Windows Vista の場合
「キーボードで調節する」(→ P.104)
 - Windows XP の場合
「キーボードで調節する」(→ P.110)
- 【Fn】 + 【F10】** 外部ディスプレイ接続時に、液晶ディスプレイのみの表示、外部ディスプレイのみの表示、液晶ディスプレイと外部ディスプレイの同時表示を切り替えます。
「表示可能なディスプレイの組み合わせ」(→ P.82)

3 【Num Lk】キー／【Scr Lk】キー

- 【Num Lk】キー** テンキーモードに切り替えます。再度押すと解除されます。
「テンキーモード」(→ P.51)
- 【Scr Lk】キー** **【Fn】** キーを押しながらこのキーを押すと、スクロールをロックします。再度押すと解除されます。

4 【Insert】キー／【Prt Sc】キー

- 【Insert】キー** 入力する文字の挿入／上書きを切り替えます。
- 【Prt Sc】キー** **【Fn】** キーを押しながらこのキーを押すと、画面のコピーをクリップボードに取り込みます。
【Fn】 + 【Alt】 キーを押しながらこのキーを押すと、アクティブになっているウィンドウのコピーをとることができます。

5 【Delete】キー

カーソルの右にある文字や選択した範囲の文字、または選択したアイコンやファイルなどを削除します。

【Ctrl】 + 【Alt】 キーを押しながらこのキーを押すと、応答しなくなったソフトウェアを終了させたり、パソコンを強制的に終了させたりすることができます。



6 【半角／全角】キー

文字の入力時に、半角／全角を切り替えます。

7 【Caps Lock】キー

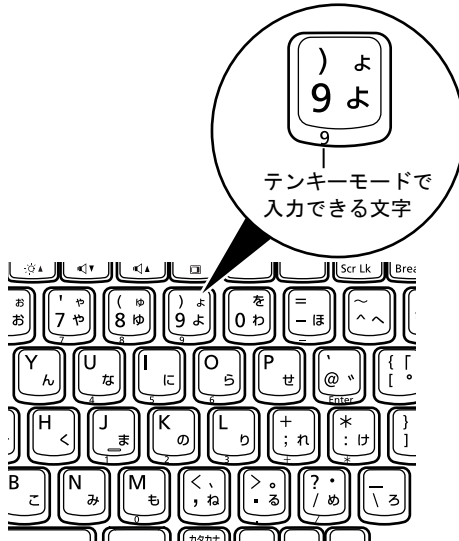
【Shift】 キーを押しながらこのキーを押すと、アルファベットの大文字／小文字を切り替えます。

Caps Lock を ON にすると大文字、OFF にすると小文字を入力することができます。

- 8 【Shift】 キー**
他のキーと組み合わせて使います。
- 9 【Ctrl】 キー**
他のキーと組み合わせて使います。
- 10 【Back Space】 キー**
カーソルの左にある文字や選択した範囲の文字を削除します。
- 11 【Enter】 キー**
入力した文字を確定したり、文を改行したり、コマンドを実行したりします。
- 12 カーソルキー (【↑ /Pg Up】 【↓ /Pg Dn】 【← /Home】 【→ /End】)**
単独で押すと、カーソルを移動します。
カーソルキーは他のキーと組み合わせることで、次のような使い方ができます。
- | | |
|------------------------------|------------------|
| 【Fn】 + 【← /Home】 キー | カーソルを行の最初に移動します。 |
| 【Fn】 + 【Ctrl】 + 【← /Home】 キー | 文章の最初に移動します。 |
| 【Fn】 + 【↑ /Pg Up】 キー | 前の画面に切り替えます。 |
| 【Fn】 + 【↓ /Pg Dn】 キー | 次の画面に切り替えます。 |
| 【Fn】 + 【→ /End】 キー | カーソルを行の最後に移動します。 |
| 【Fn】 + 【Ctrl】 + 【→ /End】 キー | 文章の最後に移動します。 |
- 13 【Fn】 キー**
他のキーと組み合わせて使います。
【Fn】 キーを押しながら枠で囲われている刻印のあるキーを押すと、それぞれのキーに割り当てられた機能を使用することができます。
- 14 【】 (Windows) キー**
「スタート」メニューを表示します。
- 15 【Alt】 キー**
他のキーと組み合わせて使います。
- 16 【Space】 キー**
空白を入力します。
- 17 【】 (アプリケーション) キー**
選択した項目のショートカットメニューを表示します。
マウスの右クリックと同じ役割をします。

■ テンキーモード

文字キーの一部をテンキー（数字の入力を容易にするキー配列）として使えるように切り替えた状態のことを「テンキーモード」といいます。【Num Lk】キーを押すと、テンキーモードになります。テンキーモードのときは、Num Lock ランプが点灯します。テンキーモードで入力できる文字は、各キーの前面に刻印されています。



POINT

- ▶ 別売のテンキーボードをパソコン本体に接続して【Num Lk】キーを押すと、テンキーボードのテンキーが有効になり、パソコン本体のテンキーは無効になります。
- ▶ BIOS セットアップの「キーボード／マウス設定」で、「起動時の Numlock 設定」を「オン (Fn キー)」に設定すると、【Fn】キーを押しながらパソコン本体のテンキーが使用できるようになります。

テンキーボード

■ USB テンキーボード

パソコン本体のテンキーモードとは別に、USB テンキーボードを接続してテンキーを使用することができます。

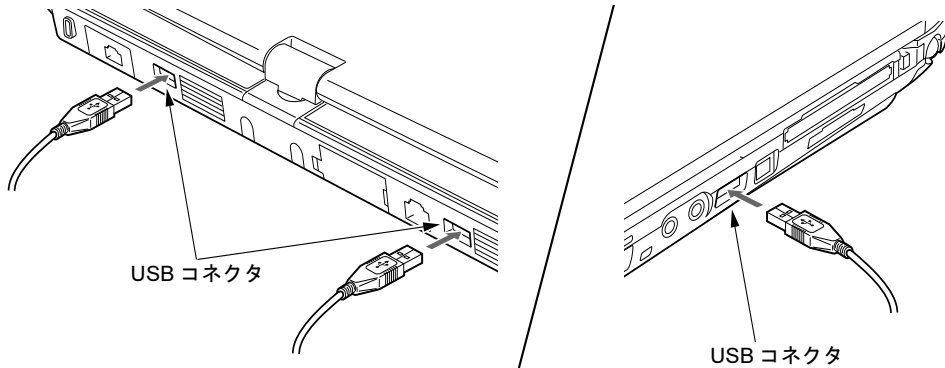
テンキーモードに切り替えるには、USB テンキーボードの【Num Lock】キーを押します。

POINT

- ▶ USB テンキーボードは、パソコン本体の電源を入れてから接続しても、接続してからパソコン本体の電源を入れても、使用することができます。

□ 接続のしかた

USB テンキーボードは、USB コネクタに接続して使用します。



POINT

- ▶ USB テンキーボードは、ポートリプリケータの USB コネクタに接続することもできます。

3 バッテリ

本パソコンは、ACアダプタを使わずにバッテリーを使って動作させることができます。ここでは、バッテリーの充電方法やバッテリーでパソコンを使う方法について説明しています。

また、バッテリー残量の確認方法や、バッテリーをお使いになる上で注意していただきたいことについても説明しています。

取り扱い上の注意

内蔵バッテリーパックや増設用内蔵バッテリーユニットを取り扱うとき、および本パソコンをバッテリーで運用するときには、次のことにご注意ください。

警告



- バッテリーの交換などで、バッテリーパックの取り付け／取り外しを行うときは、落としたり、強い衝撃を与えないでください。また、落としたり、強い衝撃を与えたバッテリーパックは使用しないでください。
感電や火災、バッテリーパックの破裂の原因となります。

■ バッテリーパックを取り扱う上でのご注意

- バッテリーパックは分解しないでください。
バッテリーを分解して内部に触れると、感電・火災の原因となります。
- 長期間（約1ヶ月以上）本パソコンをお使いにならない場合
バッテリーを取り外して涼しい場所に保管してください。パソコン本体に取り付けたまま長期間放置すると過放電となり、バッテリーの寿命が短くなります。

■ バッテリーで運用するときのご注意

- 本パソコンの使用中にバッテリーの残量がなくなると、作成中のデータが失われることがあります。バッテリーの残量や状態に注意してお使いください。
- 電力を多く使用する作業や、長時間の作業を行う場合は、ACアダプタを接続してください。
- バッテリーの残量を確認する方法については「バッテリーの残量や消耗状態を確認する」（→ P.56）をご覧ください。

■ 次のような場合は、バッテリー残量に注意して使用してください。

- 無線LANなどのワイヤレス機器を使用するとき
電波の発信に電力を消費します。
- BIOSセットアップを操作するとき
バッテリーの温度が上昇すると、本パソコンの動作が遅くなる場合があります。その場合には、ACアダプタを接続してください。

■ 次のような場合はバッテリー運用を避け、ACアダプタを接続してください。

- ハードディスクや CD/DVDなどを頻繁に使用するとき
- LAN やモデムを頻繁に使用するとき
- 本パソコンをご購入時の状態に戻すとき
- PC カードや USB 機器を 2 つ以上同時に取り付けるとき

■ 寿命について

- パソコン本体を長期間使用しない場合でも、バッテリーは消耗し劣化します。月に一度はパソコン本体をバッテリーで運用し、バッテリーの状態を確認してください。
- 高温環境に放置した場合、バッテリーの消耗、劣化が進みます。
- バッテリーは消耗品なので、長期間使用すると充電能力が低下します。その場合は「内蔵バッテリーパックを交換する」(→ P.59) をご覧になり、新しいバッテリーと交換してください。
- バッテリーの稼働時間が極端に短くなってきたらバッテリーの寿命です。
- 寿命になったバッテリーは、パソコン本体から取り外してください。取り付けのまま放置すると、感電や火災の原因となります。
- 「バッテリーユーティリティ」でバッテリーの満充電を 80% にすることで、バッテリーの寿命を延ばすことができます。詳しくは「バッテリーの寿命を延ばす」(→ P.58) をご覧ください。

バッテリーを充電する

■ 充電する

□ 充電を開始する

1 本パソコンにバッテリーがセットされていることを確認してください。

2 本パソコンに AC アダプタを接続します。

充電が始まります。充電中は、状態表示 LED のバッテリー充電ランプが点灯し、内蔵バッテリーパックの充電状態が表示されます。

□ 充電の完了を確認する

状態表示 LED のバッテリー充電ランプが消灯すると完了です。

本パソコンの電源が切れている場合は、充電が完了してしばらくすると、状態表示 LED が消灯します。

■ バッテリーを充電するときの注意

- バッテリー残量が 90% 以上の場合は、AC アダプタを取り付けても充電されません。バッテリー残量が 89% 以下になると充電されます。ただし、バッテリーの消耗、劣化が進むと満充電にならない場合があります。その場合はバッテリー残量が十分に低くなるまでバッテリーは充電されません。
- 本パソコンをバッテリーで運用した直後は、バッテリーの温度が上昇しているため、バッテリーの保護機能が働いて充電が行われない場合があります (バッテリー充電ランプが青色点滅します)。しばらくして、バッテリーの温度が低下すると充電が開始されます。

- パソコンのご購入時、または 1ヶ月以上充電していない場合は、バッテリーの残量が少なくなっています。バッテリーを充電してからお使いください。
- 充電したバッテリーは、お使いにならなくても少しずつ自然放電していきます。本パソコンをバッテリー運用するときは、直前に充電することをお勧めします。
- 周囲の温度が高すぎたり低すぎたりすると、バッテリーの充電能力は低下します。
- バッテリー稼働時間は環境温度に影響され、低温時はバッテリー稼働時間が短くなる場合があります。

■ バッテリーの充電状態（バッテリー充電ランプ）

本パソコンに AC アダプタが接続されている場合、状態表示 LED のバッテリー充電ランプに、内蔵バッテリーパックの充電状態が表示されます。

LED 表示	内蔵バッテリーパックの充電状態
消灯	充電終了
青色点灯	充電中 ^注
青色点滅	充電停止中（バッテリー温度アラーム時など） バッテリー充電ランプの青色点滅は、内蔵バッテリーパックが熱を持って温度が高くなったり、冷やされて温度が低くなったりしたときに、バッテリーの保護機能が働いて充電を停止していることを表しています。しばらくして内蔵バッテリーパックの温度が平常に戻ると、点灯になり充電を再開します。

注：バッテリー残量が 90% 以上のときは充電できません。

POINT

- ▶ バッテリー充電ランプが消灯しているときは、AC アダプタが接続されていません。

■ バッテリー充電時間と稼働時間

バッテリーの充電時間と稼働時間については、「仕様一覧／技術情報」－「本体仕様」（→ P.278）をご覧ください。

バッテリーの残量や消耗状態を確認する

バッテリーの残量や状態は、状態表示 LED のバッテリー残量ランプ、「バッテリーユーティリティ」または内蔵バッテリーパック本体で確認することができます。

■ 状態表示 LED のバッテリー残量ランプで確認する

バッテリーの残量は、電源が入っているときや充電中に、状態表示 LED のバッテリー残量ランプで確認することができます。

状態表示 LED	状態の説明
青色点灯	バッテリー残量 100%～50%
オレンジ点灯	バッテリー残量 49%～13%
オレンジ点滅	内蔵バッテリーパック装着後 4 秒間のオレンジ点滅は、バッテリー残量の計測中を表しています。
赤色点灯	バッテリー残量 12%以下 この状態を LOW バッテリー状態といいます。
赤色点滅	バッテリーが正しく充電されていない場合は、短い間隔で赤色点滅します。一度パソコン本体の電源を切ってからバッテリーを取り外し、もう一度取り付けてください。それでも赤色点滅している場合はバッテリーが異常です。新しいバッテリーと交換してください。
消灯	バッテリー未接続時、またはバッテリー残量 0%

POINT

- ▶ バッテリー残量の表示は、バッテリー（リチウムイオン電池）の特性上、使用環境（温度条件やバッテリーの充放電回数など）により、実際のバッテリー残量とは異なる場合があります。

□ LOW バッテリー状態になったら

バッテリーが LOW バッテリー状態になると、状態表示 LED のバッテリー残量ランプ表示が赤色点灯します。すみやかに AC アダプタを接続するか、バッテリー残量の多いバッテリーに交換してください。バッテリーを交換する場合は、作成中のデータを保存し、動作中のソフトウェアを終了後、本パソコンの電源を切ってから交換してください。また、AC アダプタや交換できるバッテリーがない場合も、作成中のデータを保存し、動作中のソフトウェアを終了後、本パソコンの電源を切ってください。

ご購入時の状態では、バッテリーが LOW バッテリー状態になると、次のようになります。

- Windows Vista の場合
バッテリー残量が約 10% になったら、自動的に休止状態になるように設定されています。
- Windows XP の場合
バッテリー残量が約 1% になったら、自動的に休止状態になるように設定されています。

■ バッテリーユーティリティで確認する

「バッテリーユーティリティ」では、バッテリーの情報を表示したり、消耗状態を測定したりすることができます。

重要

▶ バッテリーの消耗状態測定中のご注意

- ・必ず AC アダプタを接続してください。測定中はバッテリーを取り外さないでください。
- ・バッテリーの充電と放電を行うため、測定に 10 時間以上かかる場合があります。
- ・省電力モードに移行したり、ログオフや再起動、シャットダウンをしたりしないでください。
- ・「電源オプション」の設定を変更しないでください。

1 「スタート」ボタン→「すべてのプログラム」→「FMV サポートナビ」の順にクリックします。

2 「パソコンの情報」タブをクリックし、「バッテリーの情報」アイコンをダブルクリックします。

「バッテリーの情報」ウィンドウが表示されます。

バッテリーの消耗状態を測定するには、「バッテリーの消耗状態を測定」をクリックします。

■ バッテリーの残量確認ボタンで確認する

バッテリーの残量は、バッテリー本体の残量表示 LED で確認することもできます。

バッテリー本体の残量確認ボタンを押したときの、バッテリー残量表示 LED の動作で、バッテリーの残量を判断することができます。

残量表示 LED	状態の説明
緑色点灯	バッテリー残量約100%～約50%
オレンジ点灯	バッテリー残量約49%～約13%
赤色点灯	バッテリー残量約12%以下

バッテリーの寿命を延ばす

本パソコンには、バッテリーの満充電量を 80%にする「バッテリーユーティリティ」というソフトウェアが搭載されています。「バッテリーユーティリティ」でバッテリーの満充電量を 80%に設定すると、バッテリーの寿命を延ばすことができます。

ご購入時は「フル充電モード (100%)」に設定されています。

重要

- ▶ 「バッテリー満充電量の設定」は、バッテリーごとに設定することはできません。設定すると、本パソコンに取り付けられたすべてのバッテリーに適用されます。
- ▶ 「80%充電モード」に設定すると、稼働時間が「フル充電モード (100%)」よりも短くなります。

1 「スタート」ボタン→「コントロールパネル」の順にクリックします。

「コントロールパネル」ウィンドウが表示されます。

2 次の操作を行います。

● Windows Vista の場合

「その他のオプション」→「バッテリーユーティリティ」の順にクリックします。

● Windows XP の場合

「クラシック表示に切り替える」→「バッテリーユーティリティ」の順にクリックします。

3 「現在のモード」が「フル充電モード (100%充電)」になっていることを確認し、次の操作を行います。

● Windows Vista の場合

「変更」をクリックし、「ユーザーアカウント制御」ウィンドウで「続行」をクリックします。

● Windows XP の場合

「変更」をクリックします。

4 「バッテリー満充電量の設定」ウィンドウで「80%充電モード」を選択し、「OK」をクリックします。

5 「バッテリーの設定」ウィンドウで、「OK」をクリックします。

POINT

- ▶ 「80%充電モード」に設定した場合、「充電完了時にメッセージを表示する」にチェックを入れると、充電完了時に充電完了のメッセージが表示されます。

内蔵バッテリーパックを交換する

内蔵バッテリーパックは、次の手順で交換してください。

■ お使いになれる内蔵バッテリーパック

内蔵バッテリーパックは、富士通サプライ品です。お問い合わせ先については、『取扱説明書』をご覧ください。新しい内蔵バッテリーパックは、次の製品をご購入ください。

商品名：内蔵バッテリーパック

商品番号：FMVNBP171

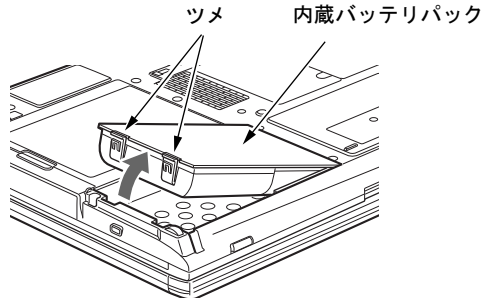
■ 交換する

⚠ 警告



- バッテリーパックの交換を行う場合は、必ずパソコン本体の電源を切り、AC アダプタを取り外してください。また、パソコン本体やバッテリーパックのコネクタに触れないでください。感電や故障の原因となります。

- 1 パソコン本体の電源を切り、AC アダプタを取り外します。
- 2 液晶ディスプレイを閉じ、パソコン本体を裏返します。
- 3 バッテリーのツメ（2ヶ所）を押しながら、内蔵バッテリーパックを取り外します。

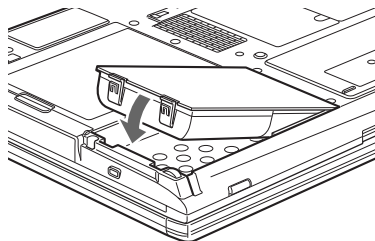


🔍 POINT

- ▶ 取り外した内蔵バッテリーパックの取り扱いについては、「廃棄・リサイクルについて」（→ P.60）をご覧ください。

- 4 新しい内蔵バッテリーパックを取り付けます。

新しい内蔵バッテリーパックを斜め上から差し込み、パソコン本体の突起と内蔵バッテリーパックのスリットをあわせ、カチッと音がするまでしっかりとはめこみます。



増設用内蔵バッテリーユニット

マルチベイに、増設用内蔵バッテリーユニットを取り付けることができます。
取り付け方は、「ユニットを交換する」(→ P.62)をご覧ください。

■ 充電と放電について

- 内蔵バッテリーパックと増設用内蔵バッテリーユニットの両方が取り付けられている場合は、内蔵バッテリーパックの充電が完了した後に、増設用内蔵バッテリーユニットの充電が開始されます。
- 内蔵バッテリーパックが劣化している場合は、内蔵バッテリーパックの充電が完了する前に増設用内蔵バッテリーユニットの充電に移行することがあります。この場合、内蔵バッテリーパックのインジケータは 100% となりますが、放電開始と同時に本来の容量表示となります。
- 放電は、増設用内蔵バッテリーユニット、内蔵バッテリーパックで並行して行われます。

廃棄・リサイクルについて

- バッテリーを廃棄する場合は、ショート（短絡）防止のために、バッテリーパックのコネクタに絶縁テープを貼るなどの処置をしてください。なお、取り外したバッテリーパックおよび増設用内蔵バッテリーユニットは乾電池などの電池と混ぜないようにしてください。
- バッテリーパックおよび増設用内蔵バッテリーユニット（リチウムイオン電池）は、貴重な資源です。廃棄する場合は、リサイクルにご協力をお願いします。
- バッテリーパックのリサイクルについては、『取扱説明書』をご覧ください。

4 モバイルマルチベイ

取り扱い上の注意

故障を防ぐため、モバイルマルチベイユニットをお使いになる場合は、次の点に注意してください。

- 内蔵スーパーマルチドライブユニットは、ディスクが高速に回転する非常にデリケートな装置です。ディスクにアクセスしている状態で、パソコン本体を持ち運んだり、衝撃や振動を与えたりしないでください。ユニットが破損したりデータが壊れるおそれがあります。
- 極端に高温、低温の場所、温度変化の激しい場所での保管は避けてください。
- 直射日光のあたる場所や発熱器具のそばには近づけないようにしてください。
- 衝撃や振動の加わる場所での保管は避けてください。
- 湿気やほこりの多い場所での使用は避けてください。
- 内部に液体や金属など異物が入った状態で使用しないでください。もし、何か異物が入ったときは、「富士通ハードウェア修理相談センター」、またはご購入元へご連絡ください。
- 汚れは、柔らかい布でからぶきするか、柔らかい布に水または水で薄めた中性洗剤を含ませて軽くふいてください。ベンジンやシンナーなど揮発性のものは避けてください。
- 分解したり、解体したりしないでください。
- 磁石や強い磁界を発生する装置の近くでの使用や保管は避けてください。

使用できるユニット

本パソコンで使用できるユニットは、次のとおりです。

- 内蔵スーパーマルチドライブユニット (FMVNSM18)
- 増設用内蔵バッテリーユニット (FMVNBT31)
- モバイルマルチベイ用カバー (標準添付品)

標準添付品以外のユニットは、別途購入することができます。

ユニットを交換する

重要

- ▶ 本パソコンをお使いになるときは、必ずモバイルマルチベイにユニットまたはモバイルマルチベイ用カバーを取り付けてください。何も取り付けていない状態でお使いになると、故障の原因となります。

■ ユニットを取り外す

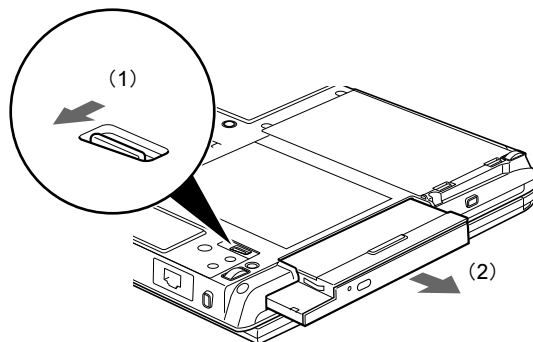
POINT

- ▶ 電源が入っている場合は、増設用内蔵バッテリーユニットを取り外す前に、内蔵バッテリーパックの残量が充分にあることを確認してください。
内蔵バッテリーパックの残量が充分でない場合は、AC アダプタを取り付けてから行うようにしてください。
- ▶ 次のユニットを取り外す場合は、手順5のみ操作してください。
 - ・ モバイルマルチベイ用カバー
 - ・ 増設用内蔵バッテリーユニット

- 1 通知領域の「ハードウェアの安全な取り外し」アイコンをクリックします。
- 2 「[お使いのモバイルマルチベイユニット] を安全に取り外します」をクリックします。
- 3 「ハードウェアの取り外し（[お使いのモバイルマルチベイユニット] は安全に取り外すことができます）」と表示されていることを確認します。
- 4 液晶ディスプレイを閉じ、パソコン本体を裏返します。

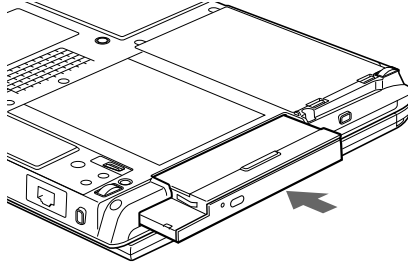
POINT

- ▶ ご購入時の設定では、液晶ディスプレイを閉じると自動的に省電力状態（スリープ/スタンバイ）になります。ただし、お使いの状況によっては液晶ディスプレイを閉じても省電力状態にならない場合があります。
 - ▶ 本パソコンを裏返す時には静かに裏返してください。裏返す時に強い力が加わると故障の原因となることがあります。
- 5 (1) モバイルマルチベイロックをスライドさせ、(2) モバイルマルチベイユニットを取り外します。



■ ユニットを取り付ける

- 1 新しいユニットを取り付けます。
ユニットのコネクタを奥にして、突き当たるまで、しっかり押し込みます。



POINT

- ▶ 電源が入っている場合、ユニットの交換直後は「コンピュータ」ウィンドウ（Windows Vista）、「マイコンピュータ」ウィンドウ（Windows XP）などからドライブの表示が消えることがあります。しばらくすると再表示され、使用することができます。

5 PC カードスロット

取り扱い上の注意

故障を防ぐため、PC カードをお使いになるときは、次の点に注意してください。

- 温度の高い場所や直射日光のあたる場所には置かないでください。
- 強い衝撃を与えないでください。
- 重い物を載せないでください。
- コーヒーなどの液体がかからないように注意してください。
- 保管する場合は、必ずケースに入れてください。

POINT

- ▶ 本パソコンでは、LAN カードまたはモデムカードが使えない場合があります。
- ▶ 本パソコンでは、3.3Vまたは5Vを使用するPCカードのみサポートしています。12Vを使用するPCカードはサポートしていません。

PC カードをセットする

注意



- PC カードをセットまたは取り出すときは、PC カードスロットに指を入れないでください。けがの原因となることがあります。

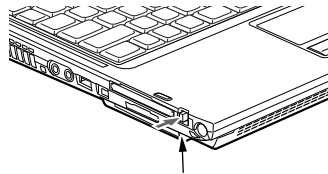
重要

- ▶ PC カードは、静電気に対して非常に弱い部品で構成されており、人体にたまった静電気により破壊される場合があります。PC カードを取り扱う前に、一度金属質のものに手を触れて、静電気を放電してください。

POINT

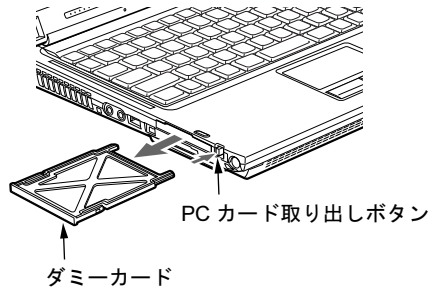
- ▶ PC カードによっては、パソコン本体の電源を切ってからセットするものがあります。詳しくは、お使いのPCカードのマニュアルをご覧ください。
- ▶ PC カードによっては、ドライバのインストールが必要なものがあります。お使いのPCカードのマニュアルをご覧になり、必要に応じてドライバをインストールしてください。
- ▶ PCカードやUSB機器を2つ以上同時に取り付ける場合には、ACアダプタを接続してください。バッテリーで稼動すると、バッテリーが劣化します。

- 1** パソコン本体右側面のPCカード取り出しボタンを軽く1回押すと、ボタンが少し飛び出します。



PC カード取り出しボタン

- 2** 飛び出したPCカード取り出しボタンを押し、ダミーカードを取り出します。

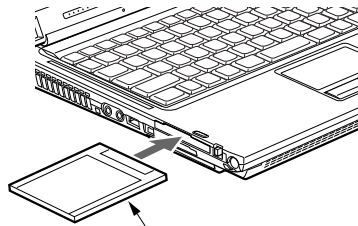


POINT

- ▶ 取り出したダミーカードは、なくさないように保管してください。

- 3** PCカードスロットに、PCカードをセットします。

PCカードの製品名を上にして、PCカードスロットに差し込みます。



PC カード

重要

- ▶ PCカード取り出しボタンが飛び出している場合は、必ず中に押し込んでください。PCカード取り出しボタンが飛び出した状態でPCカードをセットすると、ボタンが中に入らなくなり、破損する原因となります。
- ▶ PCカードによっては、PCカードスロットから飛び出した状態でセットされるものがあります。PCカードの飛び出した部分をぶついたりしないでください。破損の原因となります。
- ▶ うまくセットできない場合は、一度PCカードを取り出し、上下が反対になっていないか、差し込む方向が間違っていないかを再度確認してください。また、お使いのPCカードのマニュアルもご覧ください。
- ▶ コードやケーブルを接続して使うPCカードをお使いの場合、PCカードとコードやケーブルを接続しているコネクタ部分に物をのせたり、ぶついたりしないでください。破損の原因となります。

PC カードを取り出す

注意



- PC カードの使用終了直後は、PC カードが高温になっていることがあります。PC カードを取り出すときは、手順 3 の後、しばらく待ってから取り出してください。火傷の原因となることがあります。



- PC カードをセットまたは取り出すときは、PC カードスロットに指などを入れしないでください。けがの原因となることがあります。

重要

- ▶ PC カードは、静電気に対して非常に弱い部品で構成されており、人体にたまった静電気により破壊される場合があります。PC カードを取り扱う前に、一度金属質のものに手を触れて、静電気を放電してください。

POINT

- ▶ コードやケーブルを接続して使う PC カードを取り出す場合、PC カードのコードやケーブルを引っ張らないでください。破損の原因となります。
- ▶ PC カードは、次の手順に従って取り出してください。手順どおり行わないと、故障の原因となります。
- ▶ PC カードによっては、パソコン本体の電源を切ってから取り出すものがあります。詳しくは、お使いの PC カードのマニュアルをご覧ください。

1 通知領域の「ハードウェアの安全な取り外し」アイコンをクリックします。

POINT

- ▶ 通知領域の「ハードウェアの安全な取り外し」アイコンをダブルクリックして表示される「ハードウェアの安全な取り外し」ウィンドウで、「停止」をクリックして PC カードを取り出さしないでください。パソコン本体の動作が不安定になる場合があります。
- ▶ PC カードによっては、通知領域の「ハードウェアの安全な取り外し」アイコンが表示されないものがあります。アイコンが表示されない場合には、PC カードのマニュアルをご覧ください。

2 「[PC カード] を安全に取り外します」をクリックします。

POINT

- ▶ 「[PC カード]」には、お使いの PC カードの名称が表示されます。
- ▶ 次の場合は、「OK」をクリックし、PC カードにアクセスしていないことを確認した後、手順 1 からやり直してください。
 - ・ Windows Vista の場合
「[PC カード] の取り外し中にエラーが発生しました」ウィンドウが表示された場合
 - ・ Windows XP の場合
「デバイス'汎用ボリューム'を今停止できません。後でデバイスの停止をもう一度実行してください。」というメッセージが表示された場合

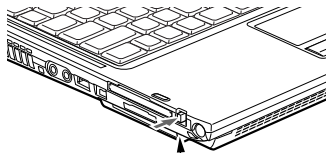
3 次の操作を行います。

● Windows Vista の場合

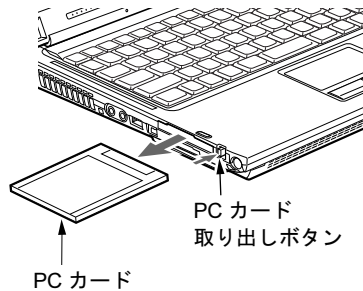
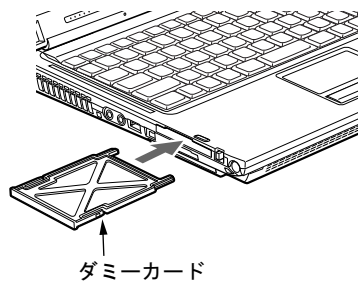
「このデバイスは安全に取り外すことができます。」と表示されたら、「OK」をクリックします。

● Windows XP の場合

「ハードウェアの取り外し」というメッセージが表示されたことを確認します。

4 PC カード取り出しボタンを軽く 1 回押すと、ボタンが少し飛び出します。

PC カード取り出しボタン

5 飛び出した PC カード取り出しボタンを押し、PC カードを取り出します。**6** ダミーカードを PC カードスロットにしっかり差し込みます。**重要**

- ▶ PC カード取り出しボタンが飛び出している場合は、必ず中に押し込んでください。PC カード取り出しボタンが飛び出した状態でお使いになると、ボタンが破損する原因となります。

6 SDメモリーカード／メモリースティック スロット

ここでは、SDメモリーカードやメモリースティックをまとめて、メモリーカードと呼んでいます。

取り扱い上の注意

故障を防ぐため、メモリーカードをお使いになるときは、次の点に注意してください。

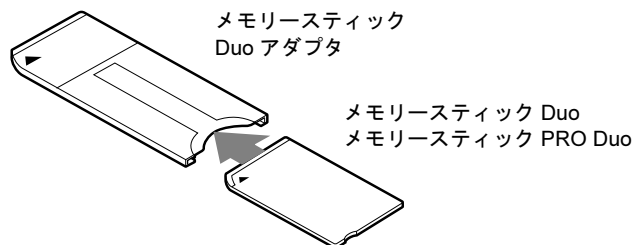
- 温度の高い場所や直射日光のあたる場所には置かないでください。
- 強い衝撃を与えないでください。
- 重い物を載せないでください。
- コーヒーなどの液体がかからないように注意してください。
- 保管する場合は、必ず専用のケースに入れてください。
- SDメモリーカードとメモリースティックは、同時に使用できません。
- すべてのメモリーカードの動作を保証するものではありません。
- メモリーカードや、記録されているデータの取り扱いについては、メモリーカードや周辺機器のマニュアルをご覧ください。
- Windows上でフォーマットしたメモリーカードは、デジタルカメラなどで使用することができません。

フォーマットしてしまった場合は、デジタルカメラなどで再度フォーマットしてからお使いください。フォーマットの方法については、お使いの機器のマニュアルをご覧ください。

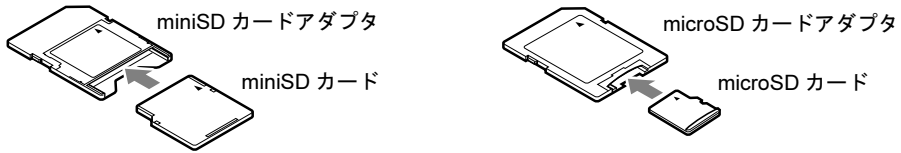
- メモリースティック Duo またはメモリースティック PRO Duo をお使いの場合は、アダプタが必要になります。

メモリースティック Duo またはメモリースティック PRO Duo は、必ずアダプタに差し込んでからお使いください。そのまま挿入すると、メモリースティックが取り出せなくなります。

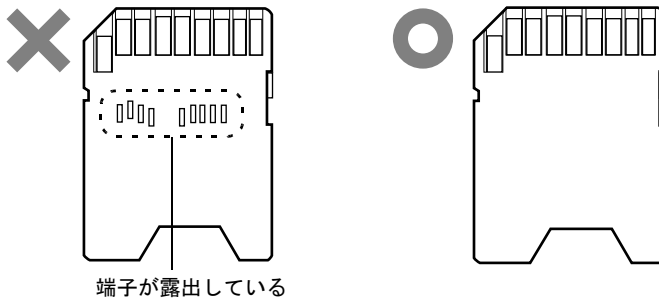
また、メモリースティックを取り出す場合は、必ずアダプタに差し込んだまま取り出してください。アダプタだけをSDメモリーカード／メモリースティックスロットに残すと、故障の原因となります。



- メモリースティック Duo アダプタは、塗装部分が剥がれた状態では使用しないでください。SD メモリーカード/メモリースティックスロット内部の端子が接触し、メモリースティック Duo またはメモリースティック PRO Duo を認識しなかったり、故障の原因となります。また、剥がれた塗装部分などにテープなどを貼って使用することもしないでください。アダプタが取り出せなくなる場合があります。
- miniSD カードや microSD カードをお使いの場合は、アダプタが必要になります。miniSD カードや microSD カードは、必ずアダプタに差し込んでからお使いください。そのまま挿入すると、miniSD カードや microSD カードが取り出せなくなります。また miniSD カードや microSD カードを取り出す場合は、必ずアダプタに差し込んだまま取り出してください。アダプタだけを SD メモリーカード/メモリースティックスロットに残すと、故障の原因となります。



- 端子が露出しているタイプの miniSD カードアダプタは使用できません。miniSD カードのアダプタには、裏面の中央部から端子が露出している製品がありますが、このタイプのアダプタは使用しないでください。SD メモリーカード/メモリースティックスロット内部の端子が接触し、故障の原因となる場合があります。miniSD カードのアダプタは、裏面中央部から端子が露出していない製品をご利用ください。



使用できるメモリーカード

本パソコンで使用できるメモリーカードは次のとおりです。

メモリーカードの種類		記録・再生
SD メモリーカード	SD メモリーカード (2GB 以下) ^{注1}	○
	SD メモリーカード (4GB 以上)	×
	miniSD カード ^{注1 注2}	○
	microSD カード ^{注1 注2}	○
	SDHC カード	○
	SDIO カード	×
	マルチメディアカード	×
	セキュアマルチメディアカード	×
メモリースティック ^{注3}	メモリースティック	○
	メモリースティック (メモリーセレクト機能付き)	○
	メモリースティック Duo ^{注2}	○
	メモリースティック PRO	○
	メモリースティック PRO Duo ^{注2}	○

注1：著作権保護機能には対応していません。

注2：アダプタが必要です。必ずアダプタにセットしたままセットしたり、取り出したりしてください。

注3：・マジックゲート機能が必要なデータの記録・再生はできません。

・パラレルインターフェースを利用した高速データに対応しています。

メモリーカードをセットする

⚠ 注意



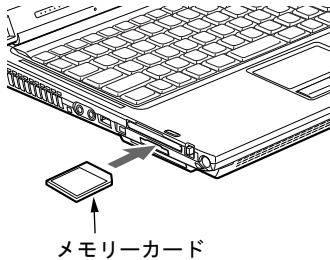
- メモリーカードをセットまたは取り出すときは、SDカード／メモリースティックスロットに指を入れないでください。けがの原因となることがあります。

👉 重要

- ▶ メモリーカードは、静電気に対して非常に弱い部品で構成されており、人体にたまった静電気により破壊される場合があります。メモリーカードを取り扱う前に、一度金属質のものに手を触れて、静電気を放電してください。
- ▶ 書き込み禁止の状態のメモリーカードにファイルの書き込みや削除を行う場合、書き込みエラーメッセージ、または削除エラーメッセージの表示に時間がかかったり、メモリーカードの内容の一部が正しく表示されないことがあります。その場合は、書き込み禁止の状態を解除してから、セットしてください。

1 パソコン本体前面の SD メモリーカード／メモリースティックスロットに、メモリーカードをセットします。

メモリーカードの製品名を上にして、SD メモリーカード／メモリースティックスロットにしっかり差し込みます。



メモリーカード

🔍 POINT

- ▶ 次の場合は、ウィンドウを閉じてください。
 - ・ Windows Vista の場合
「自動再生」ウィンドウが表示された場合
 - ・ Windows XP の場合
「Windows が実行する動作を選んでください」が表示された場合

メモリーカードを取り出す

注意



- メモリーカードをセットまたは取り出すときは、SD メモリーカード／メモリースティックスロットに指などを入れないでください。けがの原因となることがあります。

重要

- ▶ メモリーカードは、静電気に対して非常に弱い部品で構成されており、人体にたまった静電気により破壊される場合があります。メモリーカードを取り扱う前に、一度金属質のものに手を触れて、静電気を放電してください。

1 通知領域の「ハードウェアの安全な取り外し」アイコンをクリックします。

POINT

- ▶ 通知領域の「ハードウェアの安全な取り外し」アイコンをダブルクリックして表示される「ハードウェアの安全な取り外し」ウィンドウで、「停止」をクリックしてメモリーカードを取り出さないでください。パソコン本体の動作が不安定になる場合があります。
- ▶ メモリーカードによっては、通知領域の「ハードウェアの安全な取り外し」アイコンが表示されないものがあります。アイコンが表示されない場合には、メモリーカードのマニュアルをご覧ください。

2 「[メモリーカード] を安全に取り外します」をクリックします。

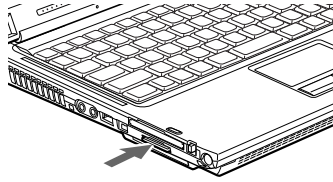
POINT

- ▶ 「[メモリーカード]」には、お使いのメモリーカードの名称が表示されます。
- ▶ 次の場合は、「OK」をクリックし、メモリーカードにアクセスしていないことを確認した後、手順 1 からやり直してください。
 - ・ Windows Vista の場合
「[メモリーカード] の取り外し中にエラーが発生しました」ウィンドウが表示された場合
 - ・ Windows XP の場合
「デバイス' 汎用ボリューム' を今停止できません。後でデバイスの停止をもう一度実行してください。」というメッセージが表示された場合

3 次の操作を行います。

- Windows Vista の場合
「このデバイスはコンピュータから安全に取り外すことができます。」と表示されたら、「OK」をクリックします。
- Windows XP の場合
「ハードウェアの取り外し」というメッセージが表示されたことを確認します。

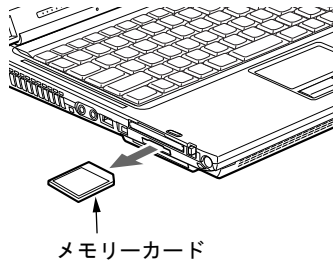
- 4** メモリーカードを一度押します。
メモリーカードが少し飛び出します。



重要

- ▶ SDメモリーカード／メモリースティックスロットからメモリーカードを取り出す場合は、メモリーカードを強く押さないでください。指を離したときメモリーカードが飛び出し、紛失したり、衝撃で破損したりするおそれがあります。
メモリーカードを引き抜くときは、ひねったり斜めに引いたりして、メモリーカードに無理な力がかからないようにしてください。
- ▶ メモリーカードを取り出す場合は、SDメモリーカード／メモリースティックスロットを人に向けたり、顔を近づけたりしないでください。メモリーカードが飛び出すと、けがの原因となることがあります。

- 5** メモリーカードを取り出します。



7 ディスプレイ

ここでは、パソコン本体の液晶ディスプレイについて説明しています。
外部ディスプレイについては「外部ディスプレイ」(→ P.81) または外部ディスプレイのマニュアルをご覧ください。

液晶ディスプレイの明るさを変更する

ここでは、液晶ディスプレイの明るさを変更する方法を説明しています。
本パソコンは、ACアダプタを使っているときと、バッテリーで使っているときの液晶ディスプレイの明るさをそれぞれ設定できます。
ご購入時には、ACアダプタで使っているときに明るくなり、バッテリーで使っているときには暗くなるように設定されています。液晶ディスプレイの明るさは、お使いの環境に合わせて変更してください。

■ Windows Vista の場合

液晶ディスプレイの明るさは、「Windows モビリティセンター」、キーボード、または「電源オプション」ウィンドウで変更することができます。

一時的に明るさを変更する場合には「Windows モビリティセンター」またはキーボードで、普段使用する明るさを変更する場合には「電源オプション」ウィンドウで設定を変更します。暗くすると、消費電力が小さくなります。

POINT

- ▶ 「Windows モビリティセンター」やキーボードで明るさを変更しても、パソコンを再起動したり、スリープや休止状態から復帰したり、ACアダプタの取り付けや取り外しを行った直後は、変更前の明るさに戻ります。そのような時にも変更を有効にしておきたい場合は、「電源オプション」ウィンドウで設定してください。

□ 「Windows モビリティセンター」で明るさを変更する

- 1 「スタート」ボタン→「コントロールパネル」の順にクリックします。
「コントロールパネル」ウィンドウが表示されます。
- 2 「モバイルコンピュータ」の「共通で使うモビリティ設定の調整」をクリックします。
「Windows モビリティセンター」ウィンドウが表示されます。
- 3 「明るさ」のつまみを左右にドラッグして、明るさを調整します。

□ キーボードで明るさを変更する

キーボードでは液晶ディスプレイの明るさを 8 段階に変更できます。

【Fn】 + 【F6】 キーを押すと暗く、【Fn】 + 【F7】 キーを押すと明るくなります。

調節中は、画面下部に明るさを示すインジケータが表示されます。

● 注意事項

- ・ 次のような場合は、キーボードで明るさを変えられないことがあります。しばらくしてから変更してください。
 - ・ 本パソコンを再起動した直後
 - ・ スリープまたは休止状態からレジュームした直後
 - ・ AC アダプタを取り付けたり、取り外したりした直後
- ・ 「IndicatorUtility」または「富士通タブレットボタンユーティリティ」をアンインストールすると、明るさを示すインジケータが表示されません。詳しくは、「ソフトウェア」－「ソフトウェア一覧」(→P.176) をご覧ください。

□ 「電源オプション」 ウィンドウで明るさを変更する

- 1** 「スタート」 ボタン → 「コントロールパネル」 の順にクリックします。
「コントロールパネル」 ウィンドウが表示されます。
- 2** 「システムとメンテナンス」 → 「電源オプション」 の順にクリックします。
「電源オプション」 ウィンドウが表示されます。
- 3** 「電源オプション」 ウィンドウ左の「ディスプレイの輝度を調整」 をクリックします。
- 4** 「ディスプレイの輝度を調整」 のつまみをドラッグして、ディスプレイの輝度を調整します。
- 5** 「変更の保存」 をクリックし、すべてのウィンドウを閉じます。

■ Windows XP の場合

液晶ディスプレイの明るさは、キーボードを使って変更できます。暗くすると、消費電力が小さくなります。また、OS、ドライバや「IndicatorUtility」によって、それぞれの電源の状態で保存されます。詳しくは、「ソフトウェア」－「ソフトウェア一覧」(→P.176) をご覧ください。

□ キーボードで明るさを変更する

キーボードで液晶ディスプレイの明るさを 8 段階に変更できます。

【Fn】 + 【F6】 キーを押すと暗く、【Fn】 + 【F7】 キーを押すと明るくなります。

調節中は、画面下部に明るさを示すインジケータが表示されます。

● 注意事項

- ・ 次のような場合は、キーボードで明るさを変えられないことがあります。しばらくしてから変更してください。
 - ・ 本パソコンを再起動した直後
 - ・ スタンバイまたは休止状態からレジュームした直後
 - ・ AC アダプタを取り付けたり、取り外したりした直後

- ・「IndicatorUtility」または「富士通タブレットボタンユーティリティ」をアンインストールすると、明るさを示すインジケータが表示されません。詳しくは、「ソフトウェア」－「ソフトウェア一覧」(→ P.176)をご覧ください。
- ・「IndicatorUtility」をインストールしている場合、Windows の起動中に AC アダプタの取り付けや取り外しを行うと、「画面の明るさが変更されました。」というメッセージが表示されます。AC アダプタ使用時、バッテリー使用時それぞれの状態で、前回設定していた明るさに戻ります。画面の指示に従い操作してください。詳しくは、「ソフトウェア」－「ソフトウェア一覧」(→ P.176)をご覧ください。

解像度や発色数を変更する

ここでは、本パソコンの液晶ディスプレイの画面の解像度や発色数について説明しています。発色数は「中 (16 ビット)」が約 6 万 5 千色、「最高 (32 ビット)」が約 1677 万色です。

■ 表示できる解像度と発色数

□ 画面が横向きの場合

解像度 (ピクセル)	発色数	Windows Vista	Windows XP
800 × 600	中 (16 ビット)	○	○
	最高 (32 ビット) 注1		
1024 × 768	中 (16 ビット)	○	○
	最高 (32 ビット) 注1		
1280 × 800	中 (16 ビット)	○	○
	最高 (32 ビット) 注1		
1280 × 1024	中 (16 ビット)	—	○注2
	最高 (32 ビット) 注1		
1600 × 1200	中 (16 ビット)	—	○注2
	最高 (32 ビット) 注1		

注1：液晶ディスプレイは擬似的に色を表示するディザリング機能を利用しています。

注2：仮想デスクトップになります。

仮想デスクトップでは、液晶ディスプレイサイズの範囲のみが表示され、他の領域はマウスポインタを動かすことによつて表示できます。
この解像度が表示されない場合は、「画面のプロパティ」ウィンドウの「設定」タブで「詳細設定」をクリックし、表示されたウィンドウの「モニタ」タブで「このモニタでは表示できないモードを隠す」のチェックを外してください。

□ 画面の向きが縦の場合

解像度 (ピクセル)	発色数	Windows Vista	Windows XP
768 × 1024	中 (16 ビット)	○	○
	最高 (32 ビット) 注1		
800 × 1280	中 (16 ビット)	—	○
	最高 (32 ビット) 注1		
1200 × 1600	中 (16 ビット)	—	○注2
	最高 (32 ビット) 注1		

注1：液晶ディスプレイは擬似的に色を表示するデザイニング機能を利用しています。

注2：仮想デスクトップになります。

仮想デスクトップでは、液晶ディスプレイサイズの範囲のみが表示され、他の領域はマウスポインタを動かすこと
によって表示できます。
この解像度が表示されない場合は、「画面のプロパティ」ウィンドウの「設定」タブで「詳細設定」をクリックし、
表示されたウィンドウの「モニタ」タブで「このモニタでは表示できないモードを隠す」のチェックを外してくだ
さい。

■ 注意事項

- 通常は 640 × 480 の解像度は選択できませんが、一部のゲームやソフトウェアでは使用されることもあります。
- Windows XP では、液晶ディスプレイの解像度以上に解像度を設定する場合、あらかじめ次のように設定してください。なお、画面は仮想デスクトップに表示されます。
 1. デスクトップで右クリックし、「プロパティ」をクリックします。
 2. 「画面のプロパティ」ウィンドウの「設定」タブで「詳細設定」をクリックします。
 3. 「モニタ」タブで「このモニタでは表示できないモードを隠す」のチェックが外れていることを確認します。

POINT

- ▶ 「このモニタでは表示できないモードを隠す」の項目が選択できない場合は、この設定は必要ありません。

- 解像度の切り替え時などに、一時的に表示画面が乱れることがありますが、故障ではありません。
- 画面の解像度や発色数、リフレッシュレートを変更する場合は、起動中のソフトウェアや常駐しているプログラムを終了させてから設定してください。また、変更後は必ず本パソコンを再起動してください。

■ 解像度や発色数を変更する

ここでは、本パソコンの液晶ディスプレイの画面の解像度や発色数を変更する方法について説明しています。

重要

- ▶ 解像度や発色数を変更するときは一時的に画面表示が乱れることがありますが、故障ではありません。

画面の解像度や発色数は、Windows の設定と同時に「富士通タブレットコントロール」の設定を行う必要があります。

ここでは例として、「タブレットモードでポータリプリケータを取り付けていないときの状態」を設定する手順を説明します。

- 1** 「スタート」ボタン→「コントロールパネル」の順にクリックします。
「コントロールパネル」ウィンドウが表示されます。
- 2** 次の操作を行います。
 - Windows Vista の場合
「ハードウェアとサウンド」をクリックします。
 - Windows XP の場合
「プリンタとその他のハードウェア」をクリックします。
- 3** 「富士通タブレットコントロール」をクリックします。
「富士通タブレットコントロール」が表示されます。
- 4** 本パソコンの状態を、画面の解像度や発色数を変更したい状態にします。設定できる状態は次の4つです。
 - ・ノートパソコンモードでポータリプリケータを取り付けていない状態
 - ・タブレットモードでポータリプリケータを取り付けていないときの状態
 - ・ノートパソコンモードでポータリプリケータを取り付けているときの状態
 - ・タブレットモードでポータリプリケータを取り付けているときの状態ここでは例として、パソコンの状態をタブレットモードにし、ポータリプリケータを取り付けていない状態にします。
- 5** 「タブレット形態でポータリプリケータ取り外し時のプロファイルを有効にする」のチェックを外します。
- 6** 「適用」をクリックします。
- 7** 次の操作を行います。
 - Windows Vista の場合
 1. デスクトップで右クリックし、「個人設定」をクリックします。
「個人設定」ウィンドウが表示されます。
 2. 「画面の設定」をクリックします。
 - Windows XP の場合
 1. デスクトップで右クリックし、「プロパティ」をクリックします。
「画面のプロパティ」ウィンドウが表示されます。
 2. 「設定」タブをクリックします。
- 8** 解像度や発色数を変更します。
- 9** 「適用」をクリックします。
デスクトップの変更を確認のメッセージが表示された場合は、15秒以内に、「OK」または「はい」をクリックしてください。

- 10** 「富士通タブレットコントロール」の画面で、「現在のプロファイルを保存する」をクリックします。
- 11** 「タブレット形態でポートリプリケータ取り外し時のプロファイルを有効にする」にチェックを付けます。
- 12** 「富士通タブレットコントロール」ウィンドウの「OK」をクリックします。
- 13** 「画面のプロパティ」ウィンドウで「OK」をクリックします。

全画面表示と通常表示を切り替える

画面の解像度をご購入時の設定より低く設定すると、ディスプレイ全体に拡大して表示する全画面表示と、ディスプレイ中央に表示する通常表示を切り替えることができます。

■ 注意事項

- 解像度を1024×768以下に設定した場合、Windowsの画面の通常表示と全画面表示を切り替えることができます。
- Windows XPの場合、コマンドプロンプトの全画面表示は、プライマリのみに表示されます。

■ 切り替え方法

1 次の操作を行います。

● Windows Vista の場合

1. デスクトップで右クリックし、「個人設定」をクリックします。
「個人設定」ウィンドウが表示されます。
2. 「画面の設定」をクリックし、「詳細設定」をクリックします。

● Windows XP の場合

1. デスクトップで右クリックし、「プロパティ」をクリックします。
「画面のプロパティ」ウィンドウが表示されます。
2. 「設定」タブをクリックし、「詳細設定」をクリックします。

2 「Intel(R) Graphics Media Accelerator Driver for Mobile」タブをクリックし、「グラフィックプロパティ」をクリックします。

「Intel® Graphics Media Accelerator Driver for mobile」が表示されます。

3 左の一覧から「ディスプレイ設定」をクリックします。

4 「縦横比のオプション」で、お使いになる設定を選択し、「OK」をクリックします。

● 縦横比を保持

デスクトップがアスペクト比（縦横比）を維持したまま最大拡張されます。

● 全画面表示（枠なし）

デスクトップが画面全体に拡張されます。

● デスクトップの中央

デスクトップが通常表示になります。

「デスクトップの中央」は、パソコン本体の液晶ディスプレイの場合のみ選択できます。

5 「OK」をクリックします。

デスクトップの変更を確認のメッセージが表示された場合は、15 秒以内に、「OK」をクリックしてください。

6 「OK」をクリックし、すべてのウィンドウを閉じます。

 **POINT**

- ▶ デスクトップの解像度をご購入時の解像度よりも小さい値に設定した場合、2 種類の画面拡張設定が選択できます。
 - ・ 画面全体に拡張
画面全体が縦長に表示されます。
 - ・ アスペクト比を維持したまま拡張
縦長にはなりません、画面の上下に黒いスペースができます。

8 外部ディスプレイ

ここでは、パソコン本体に外部ディスプレイを接続するとできることについて説明しています。

外部ディスプレイの詳しい設定方法などについては、外部ディスプレイのマニュアルをご覧ください。

外部ディスプレイを接続するとできること

パソコン本体に外部ディスプレイを接続することで、次のことができます。

- 表示するディスプレイを切り替える。
- 2つのディスプレイに同時に表示する。
- 2つのディスプレイで1つのデスクトップを表示する（マルチモニタ機能）。

外部ディスプレイを接続する

ここでは、アナログディスプレイ、デジタルディスプレイ、またはデジタルテレビを接続する場合について説明します。

警告



- 外部ディスプレイの接続／取り外しを行う場合は、必ずパソコン本体の電源を切り、ACアダプタを取り外してください。また、外部ディスプレイの電源も切り、電源ケーブルを取り外してください。

感電の原因となります。

注意



- ケーブルは、このマニュアルをよく読み、正しく接続してください。誤った接続状態でお使いになると、感電・火災の原因となります。また、パソコン本体および外部ディスプレイが故障する原因となります。

■ 注意事項

- アナログディスプレイまたはデジタルディスプレイを接続後パソコン本体の電源を入れると、次のようなことがあります。
 - ・パソコン本体の液晶ディスプレイとアナログディスプレイ、またはパソコン本体の液晶ディスプレイとデジタルディスプレイで同時に表示される。
 - ・「新しいハードウェアの追加ウィザード」ウィンドウが表示される。
この場合は、画面の指示に従ってアナログディスプレイまたはデジタルディスプレイのドライバをインストールしてください。
- デジタルテレビを接続後、パソコン本体の電源を入れると、次のようになることがあります。
 - ・パソコン本体の液晶ディスプレイとデジタルテレビで同時に表示される。

- アナログディスプレイまたはデジタルディスプレイなど磁界を発生する機器と FDD ユニットは離して使用してください。
- 外部ディスプレイコネクタ（デジタル）または HDMI 出力端子に外部ディスプレイを接続し、著作権保護された映像を再生する場合は、HDCP（High-bandwidth Digital Content Protection）に対応したディスプレイをお使いください。
また、DVD の再生には HDCP に対応した「WinDVD」をお使いください。なお、別売またはカスタムメイドで選択した DVD-ROM&CD-R/RW ドライブユニット、スーパーマルチドライブユニットに添付の「WinDVD」は HDCP に対応しています。
- ポートリプリケータには HDMI ケーブルを接続することができますが、すべての HDMI 入力端子のあるデジタルテレビへの表示を保証するものではありません。また、市販のデジタルテレビとの連動機能はありません。
- HDMI ケーブルでデジタルテレビを接続した場合、パソコン本体の液晶ディスプレイの解像度は 800 × 600 になります。HDMI ケーブルを取り外すとパソコン本体の液晶ディスプレイの解像度は元に戻ります。

■ 表示可能なディスプレイの組み合わせ

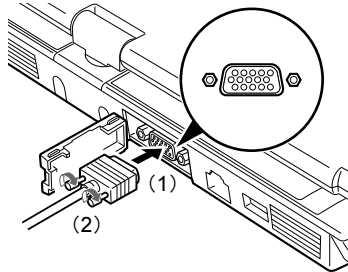
表示可能なディスプレイの組み合わせは次のようになります。

□ 外部ディスプレイを 1 台接続している場合

- 1 つのディスプレイに表示する
 - ・ パソコン本体の液晶ディスプレイ
 - ・ アナログディスプレイ
 - ・ デジタルディスプレイ
 - ・ デジタルテレビ
- 2 つのディスプレイに表示する
 - ・ パソコン本体の液晶ディスプレイ + アナログディスプレイ
 - ・ パソコン本体の液晶ディスプレイ + デジタルディスプレイ
 - ・ パソコン本体の液晶ディスプレイ + デジタルテレビ

■ アナログディスプレイを接続する

- 1 パソコン本体の電源を切り、AC アダプタを取り外します。
- 2 パソコン本体背面の外部ディスプレイコネクタに、ディスプレイケーブルを接続します。
コネクタは正面から見ると台形になっています。
(1) コネクタの形を互いに合わせてしっかり差し込み、(2) ディスプレイケーブルの左右のネジで固定します。



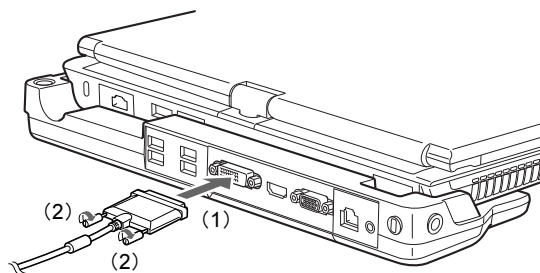
(イラストは機種や状況により異なります)

POINT

- ▶ アナログディスプレイは、ポートリプリケータの外部ディスプレイコネクタに接続することもできます。
 - ▶ ポートリプリケータ接続時には、必ずパソコン本体の外部ディスプレイコネクタからディスプレイケーブルを取り外してください。破損の原因となります。
- 3 アナログディスプレイにディスプレイケーブルを接続します。
接続方法は、アナログディスプレイのマニュアルをご覧ください。
 - 4 アナログディスプレイの電源ケーブルを接続して、ディスプレイの電源を入れます。
 - 5 パソコン本体に AC アダプタを取り付け、パソコン本体の電源を入れます。

■ デジタルディスプレイを接続する

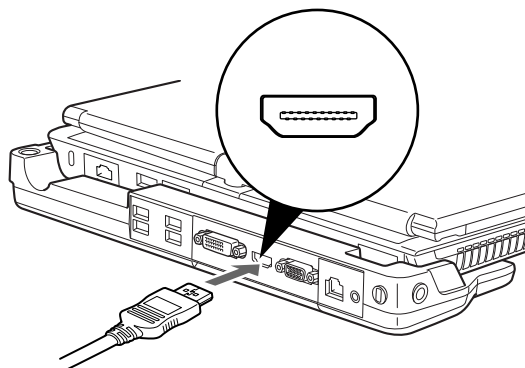
- 1** パソコン本体に、ポータリプリケータを取り付けます。
ポータリプリケータを取り付ける手順については、「周辺機器の設置／設定／増設」－「ポータリプリケータを取り付ける」(→ P.139)をご覧ください。
- 2** ポータリプリケータ背面の外部ディスプレイコネクタ(デジタル)に、ディスプレイケーブルを接続します。
(1) コネクタの形を互いに合わせてしっかり差し込み、(2) ディスプレイケーブルの左右のネジで固定します。



- 3** デジタルディスプレイにディスプレイケーブルを接続します。
接続方法は、デジタルディスプレイのマニュアルをご覧ください。
- 4** デジタルディスプレイの電源ケーブルを接続して、ディスプレイの電源を入れます。
- 5** ポータリプリケータにACアダプタを取り付け、パソコン本体の電源を入れます。

■ HDMI ケーブルを接続する

- 1** パソコン本体の電源を切り、AC アダプタを取り外します。
- 2** ポータリプリケータ背面の HDMI 出力端子に、HDMI ケーブルを接続します。
コネクタの形を互いに合わせてしっかり差し込みます。



- 3** デジタルテレビの HDMI 入力端子に HDMI ケーブルを接続します。
接続方法は、デジタルテレビのマニュアルをご覧ください。

- 4 デジタルテレビの電源ケーブルを接続して、デジタルテレビの電源を入れます。
- 5 ポートリプリケータに AC アダプタを取り付け、パソコン本体の電源を入れます。

表示できる解像度と発色数

■ 外部ディスプレイ

解像度 (ピクセル) 注	発色数	Windows Vista	Windows XP
800 × 600	中 (16 ビット)	○	○
	最高 (32 ビット)		
1024 × 768	中 (16 ビット)	○	○
	最高 (32 ビット)		
1280 × 1024	中 (16 ビット)	○	○
	最高 (32 ビット)		
1360 × 768	中 (16 ビット)	○	○
	最高 (32 ビット)		
1440 × 900	中 (16 ビット)	○	○
	最高 (32 ビット)		
1600 × 1200	中 (16 ビット)	○	○
	最高 (32 ビット)		
1680 × 1050	中 (16 ビット)	○	○
	最高 (32 ビット)		
1920 × 1200	中 (16 ビット)	○	○
	最高 (32 ビット)		

注：各解像度は、お使いの外部ディスプレイがサポートしている場合にご使用になれます。ディスプレイがサポートしていない解像度は使用することができません。

■ 液晶ディスプレイと外部ディスプレイの同時表示

解像度 (ピクセル) 注1	発色数	Windows Vista	Windows XP
800 × 600	中 (16 ビット)	○	○
	最高 (32 ビット) 注2		
1024 × 768	中 (16 ビット)	○	○
	最高 (32 ビット) 注2		
1280 × 1024	中 (16 ビット)	—	○注3
	最高 (32 ビット) 注2		
1600 × 1200	中 (16 ビット)	—	○注3
	最高 (32 ビット) 注2		

注1：各解像度は、お使いの外部ディスプレイがサポートしている場合にご使用になれます。ディスプレイがサポートしていない解像度は使用することができません。

注2：液晶ディスプレイは擬似的に色を表示するディザリング機能を利用しています。

注3：液晶ディスプレイでは、仮想デスクトップになります。仮想デスクトップでは、液晶ディスプレイサイズの範囲のみが表示され、他の領域はマウスポインタを動かすことによって表示できます。この解像度が表示されない場合は、「画面のプロパティ」ウィンドウの「設定」タブで「詳細設定」をクリックし、表示されたウィンドウの「モニタ」タブで「このモニタでは表示できないモードを隠す」のチェックを外してください。

■ デジタルテレビ

解像度 (ピクセル)	発色数	Windows Vista	Windows XP
1280 × 720	中 (16 ビット)	○	○
	最高 (32 ビット)		
1360 × 768	中 (16 ビット)	○	○
	最高 (32 ビット)		
1920 × 1080	中 (16 ビット)	○	○
	最高 (32 ビット)		

■ 液晶ディスプレイとデジタルテレビの同時表示

解像度 (ピクセル)	発色数	Windows Vista	Windows XP
1280 × 720	中 (16 ビット)	○	○
	最高 (32 ビット) 注		

注：液晶ディスプレイは擬似的に色を表示するディザリング機能を利用しています。

表示するディスプレイを切り替える

本パソコンに接続した外部ディスプレイに画面を表示する方法と、2つのディスプレイに同時に表示する方法を説明します。なお、外部ディスプレイをあらかじめ取り付けしてから切り替えてください。

POINT

- ▶ 外部ディスプレイコネクタに接続した場合、「Fujitsu Display Manager」を起動して、表示するディスプレイを切り替えることもできます。使用方法については、「Fujitsu Display Manager」のヘルプをご覧ください。「スタート」ボタン→「すべてのプログラム」→「Fujitsu Display Manager」→「ヘルプ」の順にクリックして表示します。

■ 注意事項

- 表示装置の切り替えの設定は次のようになります。
 - ・ Windows が起動するまでの間は、BIOS セットアップの設定が有効です。
 - ・ Windows 起動中は「画面の設定」ウィンドウまたは「画面のプロパティ」ウィンドウの設定が有効（Windows を再起動後も有効）です。
 - ・ Windows が起動すると、表示されるディスプレイは、前回 Windows で使用していた状態に戻ります。ただし、外部ディスプレイが接続されていない場合は、液晶ディスプレイに表示されます。
 - ・ 外部ディスプレイを接続して、初めて電源を入れたときは、同時表示の状態に切り替わる場合があります。
- 解像度の切り替え時などに、一時的に表示画面が乱れることがありますが、故障ではありません。
- 外部ディスプレイまたは液晶プロジェクタによっては、液晶ディスプレイ+外部ディスプレイの同時表示時に、画面が正しく表示されないことがあります。
- 外部ディスプレイで液晶ディスプレイ以上の高解像度を利用するには、それらの解像度を表示可能な外部ディスプレイが必要です。
- 液晶プロジェクタを本パソコンの液晶ディスプレイと同時表示で使用する場合、VESA で標準化された DDC の規格を満たしていて、かつ本パソコンの液晶ディスプレイと同じ解像度を表示可能な液晶プロジェクタが必要です。本規格を正しく満たしているかどうかに関しては、それぞれの液晶プロジェクタのメーカーにご確認ください。これはプラグアンドプレイを実現するために外部ディスプレイの情報をパソコン本体に伝送できるようにするための規格であり、これを満たしていない液晶プロジェクタには表示することはできません。
- BIOS セットアップの画面は、液晶ディスプレイのみに表示されることがあります。外部ディスプレイにも BIOS セットアップの画面を表示させる場合には、BIOS セットアップの「詳細」→「ディスプレイ設定」を「外部ディスプレイ」に設定してください。詳しくは、「BIOS」→「メニュー詳細」（→ P.206）をご覧ください。
- 液晶ディスプレイ+外部ディスプレイの同時表示を選択した場合、外部ディスプレイ画面は液晶ディスプレイ画面と同一の解像度になります。
- ビデオ CD や DVD-Video などの動画再生中に、表示するディスプレイを切り替えしないでください。いったん動画を再生しているソフトウェアを終了してから、表示するディスプレイを切り替えてください。

- 外部ディスプレイとして CRT ディスプレイを接続した場合は、「画面の設定」ウィンドウまたは「画面のプロパティ」ウィンドウでリフレッシュレートを 85Hz 以上に設定できるように見えますが、実際の CRT ディスプレイの走査周波数は各機種種の「外部ディスプレイの走査周波数」(→ P.95) の表以外の周波数を使用することはできません。
- 画面の解像度や発色数、リフレッシュレートを変更する場合は、起動中のソフトウェアや常駐しているプログラムを終了させてから設定してください。また、変更後は必ず本パソコンを再起動してください。
- Windows XP の場合は、外部ディスプレイを接続した状態で、コマンドプロンプトをウィンドウ表示から全画面表示に切り替ええると、ディスプレイが切り替わることがあります。また、コマンドプロンプトを終了したときやウィンドウ表示に切り替えたときに、ディスプレイが切り替わることがあります。この現象はドライバおよび Windows での制限(仕様)です。あらかじめご了承ください。
- 外部ディスプレイによって対応している解像度や走査周波数が異なるため、外部ディスプレイ表示に切り替えたときに何も表示されない、または正常に表示されないことがあります。その場合は次の操作を行うようにしてください。
 - ・何も表示されない場合
何も操作しないでお待ちください。15 秒ぐらい待つと、表示先が液晶ディスプレイに戻ります。表示先が液晶ディスプレイに戻らないときは、**【Fn】** キーを押しながら **【F10】** キーを押して、表示先を切り替えてください。
 - ・正常に表示されない場合
外部ディスプレイのマニュアルで外部ディスプレイが対応しているリフレッシュレートを確認し、次の方法で設定を変更してください。
 - ・ Windows Vista の場合
 1. デスクトップの何も無いところを右クリックし、表示されるメニューから、「個人設定」をクリックします。
「個人設定」ウィンドウが表示されます。
 2. 「画面の設定」をクリックし、「詳細設定」をクリックします。
 3. 「モニタ」タブをクリックします。
 4. 「モニタの設定」のリフレッシュレートを外部ディスプレイでサポートする走査周波数に設定します。
 5. 「OK」をクリックします。
 - ・ Windows XP の場合
 1. デスクトップで右クリックし、「プロパティ」をクリックします。
「画面のプロパティ」ウィンドウが表示されます。
 2. 「設定」タブをクリックし、「詳細設定」をクリックします。
 3. 「モニタ」タブをクリックします。
 4. 「モニタの設定」のリフレッシュレートを外部ディスプレイでサポートする走査周波数に設定します。
 5. 「OK」をクリックします。
- 別の外部ディスプレイに変更する場合は、変更前と変更後の両方の外部ディスプレイがサポートする解像度、リフレッシュレートにあらかじめ変更し、パソコンの電源を切った後、別の外部ディスプレイを接続してください。外部ディスプレイのサポートする解像度、リフレッシュレートが異なる場合は、外部ディスプレイを変更したときに、画面が表示できなくなる場合があります。

■ Windows の操作で切り替える

1 次の操作を行います。

● Windows Vista の場合

1. デスクトップで右クリックし、「個人設定」をクリックします。
「個人設定」ウィンドウが表示されます。
2. 「画面の設定」をクリックし、「詳細設定」をクリックします。

● Windows XP の場合

1. デスクトップで右クリックし、「プロパティ」をクリックします。
「画面のプロパティ」ウィンドウが表示されます。
2. 「設定」タブをクリックし、「詳細設定」をクリックします。

2 「Intel(R) Graphics Media Accelerator Driver for Mobile」タブをクリックし、「グラフィックプロパティ」をクリックします。

「Intel® Graphics Media Accelerator Driver for mobile」が表示されます。

3 左の一覧から「ディスプレイデバイス」をクリックします。

4 次の操作を行います。

● 1台のディスプレイに表示する場合

動作モードから「シングルディスプレイ」を選択します。

● 同時表示の場合

動作モードから「Intel(R) デュアル・ディスプレイ・クローン」を選択します。

POINT

- ▶ 同時表示の場合、プライマリとセカンダリの設定は次のようにしてください。
 - ・ 液晶ディスプレイと外部ディスプレイの場合
 - プライマリ：ノートブック
 - セカンダリ：PC モニタ
- ▶ 「プライマリデバイス」、「セカンダリデバイス」の解像度やリフレッシュレートなどの詳細な設定は、左の一覧の「ディスプレイ設定」をクリックして表示される設定項目から変更することができます。

5 「適用」をクリックします。

「デスクトップの変更を確認」ウィンドウが表示された場合は、15 秒以内に、「OK」をクリックしてください。

6 「OK」をクリックし、すべてのウィンドウを閉じます。

■ キーボードで切り替える場合

表示するディスプレイを切り替えるには、【Fn】 + 【F10】 キーを押します。ディスプレイは次の順に切り替わります。このとき【F10】 キーを、間隔を空けて押してください。

- 外部ディスプレイを1台接続した場合
液晶ディスプレイ → 外部ディスプレイ → 液晶ディスプレイ + 外部ディスプレイ（同時表示） → 液晶ディスプレイ…
- 外部ディスプレイ（アナログ）、外部ディスプレイ（デジタル）、外部（HDMI）を接続した場合
液晶ディスプレイ → 外部（アナログ） → 液晶ディスプレイ + 外部（アナログ） → 外部（デジタル） → 液晶ディスプレイ + 外部（デジタル） → 外部（HDMI） → 液晶ディスプレイ + 外部（HDMI） → 液晶ディスプレイ…

POINT

- ▶ キーを押してもディスプレイが切り替わらない場合は、「画面の設定」ウィンドウまたは「画面のプロパティ」ウィンドウで切り替えてください。
- ▶ Windows XPで、コマンドプロンプトを全画面表示にしている場合は、【Fn】 + 【F10】 キーを使用してディスプレイを切り換えることができません。一度、ウィンドウ表示に切り換えてからディスプレイを切り替えてください。

マルチモニタ機能

本パソコンには、2台のディスプレイで1つのデスクトップを表示できる「マルチモニタ機能」があります。パソコン本体の液晶ディスプレイと外部ディスプレイで、1つのデスクトップを表示できます。

ここではプライマリアダプタ（メイン画面）として液晶ディスプレイを、セカンダリアダプタ（サブ画面）として外部ディスプレイを使用する場合の手順を説明します。

■ 表示できる解像度と発色数

マルチモニタ機能では、次の解像度に設定することができます。

□ Windows Vista の場合

発色数	画面の向き	プライマリの解像度	セカンダリの解像度 ^{注1}				
			800 × 600	1024 × 768	1280 × 1024	1360 × 768	1440 × 900
中（16ビット） 最高（32ビット） ^{注2}	横	800 × 600	○	○	○	○	○
		1024 × 768	○	○	○	○	○
		1280 × 800	○	○	○	○	○
	縦	768 × 1024	○	○	○	○	○
		800 × 1280	○	○	○	○	○

発色数	画面の向き	プライマリの解像度	セカンダリの解像度 ^{注1}		
			1600 × 1200	1680 × 1050	1920 × 1200
中（16ビット） 最高（32ビット） ^{注2}	横	800 × 600	○	○	○
		1024 × 768	○	○	○
		1280 × 800	○	○	○
	縦	768 × 1024	○	○	○
		800 × 1280	○	○	○

注1：各解像度はお使いの外部ディスプレイがサポートしている場合にご使用になれます。ディスプレイがサポートしていない解像度は使用することができません。

注2：液晶ディスプレイは擬似的に色を表示するディザリング機能を利用しています。

□ Windows XP の場合

発色数	画面の向き	プライマリの解像度	セカンダリの解像度 ^{注1}				
			800 × 600	1024 × 768	1280 × 1024	1360 × 768	1440 × 900
中 (16 ビット) 最高 (32 ビット) ^{注2}	横	800 × 600	○	○	○	○	○
		1024 × 768	○	○	○	○	○
		1280 × 800	○	○	○	○	○
		1280 × 1024 ^{注3}	○	○	○	○	○
	1600 × 1200 ^{注3}	○	○	○	○	○	
	縦	768 × 1024	○	○	○	○	○
		800 × 1280	○	○	○	○	○
1200 × 1600 ^{注3}		○	○	○	○	○	

発色数	画面の向き	プライマリの解像度	セカンダリの解像度 ^{注1}		
			1600 × 1200	1680 × 1050	1920 × 1200
中 (16 ビット) 最高 (32 ビット) ^{注2}	横	800 × 600	○	○	○
		1024 × 768	○	○	○
		1280 × 800	○	○	○
		1280 × 1024 ^{注3}	○	○	○
	1600 × 1200 ^{注3}	○	○	○	
	縦	768 × 1024	○	○	○
		800 × 1280	○	○	○
1200 × 1600 ^{注3}		○	○	○	

注1：各解像度はお使いの外部ディスプレイがサポートしている場合にご使用になれます。ディスプレイがサポートしていない解像度は使用することができません。

注2：液晶ディスプレイは擬似的に色を表示するデザイニング機能を利用しています。

注3：液晶ディスプレイでは、1280 × 1024 以上の解像度に設定した場合、仮想デスクトップになります。仮想デスクトップでは、液晶ディスプレイサイズの範囲のみが表示され、他の領域はマウスポインタを動かすことによって表示できます。この解像度が表示されない場合は、「画面のプロパティ」ウィンドウの「設定」タブで「詳細設定」をクリックし、表示されたウィンドウの「モニタ」タブで「このモニタでは表示できないモードを隠す」のチェックを外してください。

■ 注意事項

- マルチモニタ機能使用時には、DVD-Video を再生しないでください。
- マルチモニタ機能使用時に本パソコンを再起動した場合、使用している外部ディスプレイによっては、画面が正常に表示されないことがあります。このような場合には、リフレッシュレートを 85Hz 以下に設定してください。
- マルチモニタ機能使用時には、【Fn】 + 【F10】 キーを使用して、ディスプレイを切り替えることはできません。
- マルチモニタ機能をお使いになる前に、必ず外部ディスプレイを接続してください。
- マルチモニタ機能をお使いになる前に、使用中のソフトウェアを終了してください。

- マルチモニタ機能をお使いになるときは液晶ディスプレイを「プライマリ」、外部ディスプレイを「セカンダリ」に設定してください。
- マルチモニタ機能の注意
 - ・ 2 台のディスプレイにまたがるウィンドウがある場合は、プライマリアダプタとセカンダリアダプタの設定を変更しないでください。
 - ・ セカンダリアダプタのみに表示されているソフトウェアを起動中に、セカンダリアダプタの使用を終了しないでください。ソフトウェアおよび Windows の動作が不安定になり、データが保存されないことがあります。
 - ・ 次の事項はプライマリアダプタのみで表示されます。
 - ・ 液晶ディスプレイの全画面表示
 - ・ コマンドプロンプトの全画面表示（Windows XP の場合）
 - ・ 一部のスクリーンセーバー
 - ・ 動画再生画面の全画面表示
 - ・ アクセラレータ機能を使用しての動画再生画面
- 発色数についての注意
 - ・ プライマリアダプタとセカンダリアダプタで、別々の発色数を設定しないでください。
 - ・ 「中（16 ビット）」または「最高（32 ビット）」に設定してください。

■ マルチモニタの設定

1 次の操作を行います。

● Windows Vista の場合

1. デスクトップで右クリックし、「個人設定」をクリックします。
「個人設定」ウィンドウが表示されます。
2. 「画面の設定」をクリックし、「詳細設定」をクリックします。

● Windows XP の場合

1. デスクトップで右クリックし、「プロパティ」をクリックします。
「画面のプロパティ」ウィンドウが表示されます。
2. 「設定」タブをクリックし、「詳細設定」をクリックします。

2 「Intel(R) Graphics Media Accelerator Driver for Mobile」タブをクリックし、「グラフィックプロパティ」をクリックします。

「Intel® Graphics Media Accelerator Driver for mobile」が表示されます。

3 左の一覧から「ディスプレイデバイス」をクリックします。

4 動作モードから「拡張デスクトップ」を選択します。

POINT

- ▶ マルチモニタ表示の場合、プライマリとセカンダリの設定は次のようにしてください。
 - ・ プライマリ：ノートブック
 - ・ セカンダリ：PC モニタ
- ▶ 「プライマリデバイス」、「セカンダリデバイス」の解像度やリフレッシュレートなどの詳細な設定は、左の一覧の「ディスプレイ設定」をクリックして表示される設定項目から変更することができます。

5 「適用」をクリックします。

デスクトップの変更を確認のメッセージが表示された場合は、15 秒以内に、「OK」をクリックしてください。

6 「OK」をクリックし、すべてのウィンドウを閉じます。

■ アダプタの表示位置を変更する

ここでは使用する 2 つのアダプタの表示位置を変更する場合の手順について説明します。

1 次の操作を行います。

● Windows Vista の場合

1. デスクトップで右クリックし、「個人設定」をクリックします。
「個人設定」ウィンドウが表示されます。
2. 「画面の設定」をクリックします。

● Windows XP の場合

1. デスクトップで右クリックし、「プロパティ」をクリックします。
「画面のプロパティ」ウィンドウが表示されます。
2. 「設定」タブをクリックします。

2 モニタアイコンを、表示する位置にドラッグします。

3 「OK」をクリックします。

外部ディスプレイの走査周波数

ここでは、デジタルテレビ以外の外部ディスプレイ（アナログディスプレイおよびデジタルディスプレイ）の走査周波数について説明します。

パソコン本体に外部ディスプレイを接続した場合に、パソコン側でディスプレイドライバの走査周波数を設定することができます。走査周波数が高いほど、解像度や同時発色数を上げることができ、画面のちらつきを減らすことができます。

ディスプレイドライバにより、次の表に示されている走査周波数を選択することができます。選択できる走査周波数は、外部ディスプレイ表示のみの場合も同時表示の場合も同じです。ただし、外部ディスプレイによっては、選択しても表示できない走査周波数があります。そのときは、液晶ディスプレイと外部ディスプレイの同時表示に切り替えて、選択し直してください。

解像度	水平走査周波数 (kHz)	垂直走査周波数 (Hz)
800 × 600	37.9	60
	48.1	72
	46.9	75
	53.7	85
1024 × 768	48.4	60
	56.5	70
	60.0	75
	68.7	85
1280 × 1024	64.0	60
	80.0	75
	91.1	85
1360 × 768	47.7	60
1440 × 900	55.9	60
1600 × 1200	75.0	60
	93.8	75
	106.3	85
1680 × 1050	64.7	60
1920 × 1200	74	60

■ 注意事項

- お使いになる外部ディスプレイによっては、外部ディスプレイ表示に切り替えた場合、画面が正常に表示されないことがあります。その場合は、外部ディスプレイのマニュアルでサポートする走査周波数を確認し、「リフレッシュレート」の設定値を変更してから外部ディスプレイ表示に切り替えてください。

「リフレッシュレート」とは、1秒間に画面を書き換える回数を周波数（単位はHz）で表したものです。垂直同期周波数ともいいます。リフレッシュレートの値が高いほど、画面のちらつきが感じられなくなります（お使いの外部ディスプレイによって値の上限は決まっています）。

- リフレッシュレートの変更は、次のように設定してください。
 1. 次の操作を行います。
- Windows Vista の場合
 1. デスクトップで右クリックし、「個人設定」をクリックします。
「個人設定」ウィンドウが表示されます。
 2. 「画面の設定」をクリックします。
 3. ディスプレイイラストからリフレッシュレートを変更するモニタアイコンを選択します。
(マルチモニタ機能の使用時はプライマリに設定したモニタのリフレッシュレートを変更したい場合は「1」を、セカンダリに設定したモニタのリフレッシュレートを変更したい場合は「2」を選択します。)
 4. 「詳細設定」をクリックします。
お使いのディスプレイドライバのウィンドウが表示されます。
 5. 「モニタ」タブをクリックします。
 6. 「画面のリフレッシュレート」から、設定したいリフレッシュレートを選択します。
 7. 「適用」をクリックします。
 8. 「OK」をクリックし、すべてのウィンドウを閉じます。
- Windows XP の場合
 1. デスクトップで右クリックし、「プロパティ」をクリックします。
「画面のプロパティ」ウィンドウが表示されます。
 2. 「設定」タブをクリックします。
 3. ディスプレイイラストからリフレッシュレートを変更するモニタアイコンを選択します。
(マルチモニタ機能の使用時はプライマリに設定したモニタのリフレッシュレートを変更したい場合は「1」を、セカンダリに設定したモニタのリフレッシュレートを変更したい場合は「2」を選択します。)
 4. 「詳細設定」をクリックします。
お使いのディスプレイドライバのウィンドウが表示されます。
 5. 「モニタ」タブをクリックします。
 6. 「画面のリフレッシュレート」から、設定したいリフレッシュレートを選択します。
 7. 「適用」をクリックします。
 8. 「OK」をクリックし、すべてのウィンドウを閉じます。

9 液晶ディスプレイの回転

本パソコンは、通常のノート型パソコンとしてキーボードとフラットポイントで操作するノートパソコンモードと、液晶ディスプレイを 180° 回転させて折りたたみ、付属のペンで操作するタブレットモードの両方の状態でお使いになれます。

液晶ディスプレイを回転する

ここでは、ノートパソコンモードからタブレットモードへ切り替える手順を説明します。

■ 注意事項

- 液晶ディスプレイを回転させるときは、パソコン本体を机などの安定した平らな場所に置いてください。
- 液晶ディスプレイを回転させる場合は、必ず電源が入っているときに回転させてください。
- 液晶ディスプレイは 180° 以上回転することができません。180° 以上回転させようと無理な力を加えないでください。液晶ディスプレイが破損するおそれがあります。
- 画面を回転させるときは、ペンひも、AC アダプタケーブル、LAN ケーブル、ディスプレイケーブル、モデムケーブルなどが絡まないようにして回転させてください。
- タブレットモードからノートパソコンモードへ戻すには、手順 2、3 で逆方向に回転させてください。
- ノートパソコンモードからタブレットモードや、タブレットモードからノートパソコンモードにすると画面の表示向きが自動的に切り替わるように設定されています。詳しくは「富士通タブレットコントロール」のヘルプをご覧ください。
- タブレットモードで使用する場合、次の点にご注意ください。
 - ・手に持って使用する場合、AC アダプタを取り外してください。
 - ・手に持って使用する場合、吸気孔や排気孔をふさがないようにしてください。パソコン内部に熱がこもり、故障の原因となります。
 - ・液晶ディスプレイがしっかり閉じた状態でお使いください。
- タブレットモードにすると、「タブレットモードの時に CD・DVD ドライブをロックします。」と表示され、トレイの開閉やディスクからのデータの読み出しができなくなります。これは、ドライブにディスクが入った状態でタブレットモードにすると、ドライブやディスクにダメージを与える可能性があるためです。通常は、このままの設定でお使いください。タブレットモードで警告メッセージを非表示にしたい場合や、内蔵スーパーマルチドライブを使用したい場合は、「富士通タブレットコントロール」の設定を変更してください。「富士通タブレットコントロール」については、「ソフトウェア」－「ソフトウェア一覧」(→ P.176) をご覧ください。

■ 液晶ディスプレイの回転方法

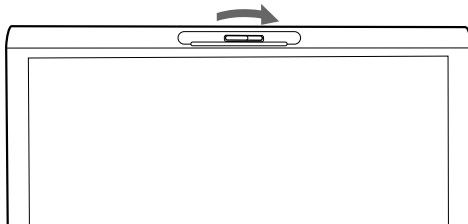
1 液晶ディスプレイを開きます。

前面のリリースボタンを押してロックを外し、液晶ディスプレイに手を添えて持ち上げます。

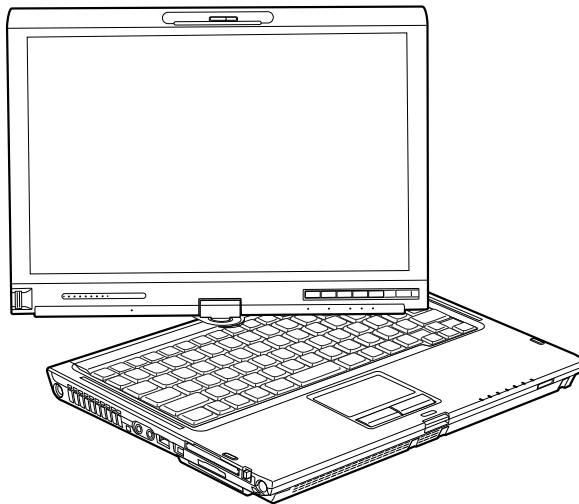
重要

▶ 液晶ディスプレイは 90° の角度に開いてください。それ以外の角度では、パソコン本体を傷つける可能性があります。

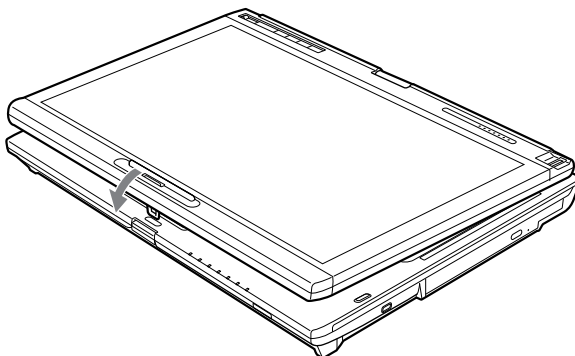
2 ラッチを 90° 回転させます。



3 液晶ディスプレイの両側を持ち、左右どちらかの方向に 180° 回転させます。



4 液晶ディスプレイを閉じます。



ローテーション機能

「ローテーション機能」を使うとデスクトップの画面の向きを90度単位で変更できます。
デスクトップの画面の向きを90度単位で変更するには、次の手順に従って操作してください。

■ 注意事項

- ローテーション機能をお使いになる前に、使用中のアプリケーション（スクリーンセーバーなどを含む）を終了してください。
- ローテーション機能を使用中に、ハードウェア アクセラレータの設定を変更しないでください。
- ローテーション機能を使用中は、アプリケーション（スクリーンセーバーなどを含む）によっては正常に動作しなかったり、表示速度が遅くなる場合があります。
- Windows の起動中、終了中はローテーション機能が無効になります。
- 画面の設定または画面のプロパティにおいて、解像度をパソコンのパネル解像度よりも低い解像度に設定してローテーション機能をお使いになると、解像度と色数の設定は正しく表示されません。
- ローテーション機能をお使いの場合、USB マウスの動作は画面の回転に追従しません。
- ローテーション機能を使用中は、画面の解像度および色数を変更しないでください。解像度および色数を変更する場合は、画面を元の状態（標準（0度））に戻してから変更してください。
- ローテーション機能を使用中に省電力機能を使用すると、壁紙が正しく表示されない場合があります。その場合は、「最新の情報に更新」を行いデスクトップ画面を再表示してください。
- ローテーション機能を使用中にDirect3DやOpenGLを使用したスクリーンセーバーをお使いになると、省電力機能が正常に動作しません。

■ Windows の操作で画面の向きを変更する

1 次の操作を行います。

● Windows Vista の場合

1. デスクトップで右クリックし、「個人設定」をクリックします。
「個人設定」ウィンドウが表示されます。
2. 「画面の設定」をクリックし、「詳細設定」をクリックします。

● Windows XP の場合

1. デスクトップで右クリックし、「プロパティ」をクリックします。
「画面のプロパティ」ウィンドウが表示されます。
2. 「設定」タブをクリックし、「詳細設定」をクリックします。

2 「Intel(R) Graphics Media Accelerator Driver for Mobile」タブをクリックし、「グラフィック プロパティ」をクリックします。

「Intel® Graphics Media Accelerator Driver for mobile」ウィンドウが表示されます。

3 左の一覧から「ディスプレイ設定」をクリックします。

4 「回転させる」にチェックを付けます。

- 5 表示方法にあわせて、「0」、「90」、「180」、「270」のいずれかにチェックを付けます。
- 6 「適用」をクリックします。
「デスクトップの変更を確認」ウィンドウが表示された場合は、15 秒以内に、「OK」をクリックしてください。
- 7 「OK」をクリックして、すべてのウィンドウを閉じます。

■ ホットキーを使用して画面の向きを変更する

出荷時の設定は次のとおりです。

- 標準 (0 度) : 【Ctrl】 + 【Alt】 + 【↑】 キー
- 左 90 度回転 : 【Ctrl】 + 【Alt】 + 【←】 キー
- 180 度回転 : 【Ctrl】 + 【Alt】 + 【↓】 キー
- 左 270 度回転 : 【Ctrl】 + 【Alt】 + 【→】 キー

POINT

- ▶ ホットキーの割り当ては、「Intel(R) Graphics Media Accelerator Driver for Mobile」で、変更することができます。

■ 「ローテーション」ボタンで画面の向きを変更する

「ローテーション」ボタンを設定すると、デスクトップの画面の向きを簡単に変更することができます。

- 1 「スタート」ボタン→「コントロールパネル」→「ハードウェアとサウンド」または「プリンタとその他のハードウェア」の順にクリックします。
「ハードウェアとサウンド」ウィンドウまたは「プリンタとその他のハードウェア」ウィンドウが表示されます。
- 2 「Tablet PC 設定」または「タブレットとペンの設定」→「画面」タブの順にクリックし、「画面の向き」の「順序」→「変更」をクリックします。
「向きの順序の設定」ウィンドウが表示されます。
- 3 1～4 を設定し、「OK」をクリックします。

POINT

- ▶ ご購入時の設定は次のとおりです。「ローテーション」ボタンを 1 回押すごとに、縦画面表示と横画面表示を繰り返します。
 1. 「横 (プライマリ)」(横画面で 0 度)
 2. 「縦 (プライマリ)」(縦画面で 270 度回転した状態)
 3. 「(なし)」、または「何もしない」
 4. 「(なし)」、または「何もしない」
 設定例) 1～4 を次のように設定すると、「ローテーション」ボタンを 1 回押すごとに、90 度ずつ回転して表示されます。
 1. 「横 (プライマリ)」(横画面で 0 度)
 2. 「縦 (プライマリ)」(縦画面で 270 度回転した状態)
 3. 「横 (セカンダリ)」(横画面で 180 度回転した状態)

4. 「縦（セカンダリ）」（縦画面で 90 度回転した状態）

- 4 「OK」または「適用」をクリックします。
- 5 「OK」をクリックし、すべてのウィンドウを閉じます。

■ コントロールパネルで画面の向きを変更する

- 1 「スタート」ボタン→「コントロールパネル」の順にクリックします。
「コントロールパネル」ウィンドウが表示されます。
- 2 「ハードウェアとサウンド」または「プリンタとその他のハードウェア」をクリックします。
「ハードウェアとサウンド」ウィンドウまたは「プリンタとその他のハードウェア」ウィンドウが表示されます。
- 3 「Tablet PC 設定」または「タブレットとペンの設定」→「画面」タブの順にクリックします。
- 4 「画面の向き」－「向き」のプルダウンメニューから向きを選び、「適用」をクリックします。
- 5 「OK」をクリックして、すべてのウィンドウを閉じます。

画面表示の回転を制御する

本パソコンには、「富士通タブレットコントロール」が搭載されています。
本パソコンをタブレットモードやノートパソコンモードにしたとき、また、ポートリプリケータを取り付けたり、取り外したりしたときに、「富士通タブレットコントロール」がパソコンの状態を検知し、画面の解像度や画面表示の向きを変更します。

■ パソコンの状態とプロファイル

「富士通タブレットコントロール」は、パソコンの状態に合わせた設定を「プロファイル」として保存します。次の 4 つの状態について、画面表示の設定を「プロファイル」として保存しておくことができます。

- ノートパソコンモードでポートリプリケータを取り付けていないときの設定
- タブレットモードでポートリプリケータを取り付けていないときの設定
- ノートパソコンモードでポートリプリケータを取り付けているときの設定
- タブレットモードでポートリプリケータを取り付けているときの設定

POINT

- ▶ ご購入時の設定
ご購入の状態では、ポートリプリケータに取り付けている場合を除き、タブレットモードにすると液晶ディスプレイの表示が時計回りに 90° 回転します。

■ プロファイルとして保存可能な設定項目

- 液晶ディスプレイと外部ディスプレイの画面表示
- 画面の解像度と発色数
- 画面の向き（縦画面：90° または 270°、横画面：0° または 180°）

「富士通タブレットコントロール」で設定できる項目の詳細については、「富士通タブレットコントロール」のヘルプをご覧ください。ヘルプは「富士通タブレットコントロール」の画面上にある「ヘルプ」ボタンをクリックすると表示されます。

■ 富士通タブレットコントロールの設定を変更する

ここでは、「富士通タブレットコントロール」の設定方法を具体的な例をあげて説明します。

□「タブレットモードでポトリプリケータを取り付けていない状態」の画面表示が回転しないようにする

ご購入時の状態では、タブレットモードにすると液晶ディスプレイの表示が時計回りに 90° 回転します。

回転させたくない場合は、「富士通タブレットコントロール」の画面切り替えの設定を無効にします。

1 「スタート」ボタン→「コントロールパネル」の順にクリックします。

「コントロールパネル」ウィンドウが表示されます。

2 次の操作を行います。

● Windows Vista の場合

「ハードウェアとサウンド」をクリックします。

● Windows XP の場合

「プリンタとその他のハードウェア」をクリックします。

3 「富士通タブレットコントロール」をクリックします。

「富士通タブレットコントロール」が表示されます。

4 「タブレット形態でポトリプリケータ取り外し時のプロファイルを有効にする」のチェックを外します。

5 「OK」をクリックします。

□「タブレットモードでポトリプリケータを取り付けていない状態」の画面表示の向きを 180° に変更する。

1 「スタート」ボタン→「コントロールパネル」の順にクリックします。

「コントロールパネル」ウィンドウが表示されます。

2 次の操作を行います。

● Windows Vista の場合

「ハードウェアとサウンド」をクリックします。

● Windows XP の場合

「プリンタとその他のハードウェア」をクリックします。

- 3** 「富士通タブレットコントロール」をクリックします。
「富士通タブレットコントロール」が表示されます。
- 4** 「タブレット形態でポトリプリケータ取り外し時のプロファイルを有効にする」のチェックを外します。
- 5** 「適用」をクリックします。
- 6** 【Ctrl】 + 【Alt】 + 【↓】 キーを押して、画面表示を 180° 回転させます。
- 7** 本パソコンをタブレットモードにし、ポトリプリケータを取り付けていない状態にします。
- 8** 「現在のプロファイルを保存する」をクリックします。
- 9** 「適用」をクリックします。
- 10** 「タブレット形態でポトリプリケータ取り外し時のプロファイルを有効にする」にチェックを付けます。
- 11** 「OK」をクリックします。
画面表示が、ノートパソコンモードでは 0° 、タブレットモードでは 180° に設定されます。
- 12** 「富士通タブレットコントロール」ウィンドウの「OK」をクリックします。

10 音量 (Windows Vista の場合)

Windows XP の場合は、「音量 (Windows XP の場合)」(→ P.110) をご覧ください。
スピーカーやヘッドホンの音量は、キーボード、または画面の音量つまみで調節します。

注意事項

スピーカーが故障する原因となる場合がありますので、音量はスピーカーから聞こえる音がひざまない範囲に設定や調整をしてください。

「Windows モビリティセンター」で調節する

「Windows モビリティセンター」では、パソコンをいつもとは違う場所で使用するときなどに、お使いになる状況に合わせた各種設定を1つの画面ですべて変更することができます。

- 1 「スタート」ボタン → 「コントロールパネル」の順にクリックします。
「コントロールパネル」ウィンドウが表示されます。
- 2 「モバイルコンピュータ」の「共通で使うモビリティ設定の調整」をクリックします。
「Windows モビリティセンター」ウィンドウが表示されます。
- 3 「音量」のつまみを左右にドラッグして、音量を調節します。

キーボードで調節する

キーボードで音量を調節するには、【Fn】 + 【F8】キーまたは【Fn】 + 【F9】キーを押します。
【Fn】 + 【F8】キーを押すと音量が小さく、【Fn】 + 【F9】キーを押すと音量が大きくなります。
音量の調節中、画面下部に音量を示すインジケータが表示されます。
音量を消したい場合は、【Fn】 + 【F3】キーを押します。
「Mute」と表示され、画面右下の通知領域のアイコンが変わります。
もう一度【Fn】 + 【F3】キーを押すと、画面下部に現在の音量を示すインジケータが表示され、音が出るようになります。

画面上の音量つまみで設定する

■ 注意事項

- 通知領域に「音量」アイコンが表示されない場合は、次の手順を実行してください。
 1. 「スタート」ボタンを右クリックし、表示されるメニューから、「プロパティ」をクリックします。
「タスクバーと[スタート]メニューのプロパティ」ウィンドウが表示されます。
 2. 「通知領域」タブをクリックします。
 3. 「システムアイコン」の「ボリューム」のチェックを付けます。
 4. 「OK」をクリックし、ウィンドウを閉じます。
- 音量つまみを表示しているとき、キーボードで音量を調節すると、音量つまみも動きます。
- 音量デバイスが複数表示されている場合、表示されているアイコンの下にチェックのついていない音量デバイスが有効になっています。音量を調節したい機器が有効になっていないときは、音量を設定したい機器をクリックし、「既定値に設定」をクリックしてください。

■ スピーカーの音量を調節する

- 1** 画面右下の通知領域にある「音量」アイコンをクリックします。
音量を調節する画面が表示されます。
- 2** 音量つまみを上下にドラッグして、適当な音量に調節します。
「ミュート」アイコンをクリックすると音が消え、画面右下の通知領域の表示も変わります。
- 3** デスクトップの何も無いところをクリックします。
音量を調節する画面が消えます。
消えなかった場合は、いったん音量つまみをクリックしてから、デスクトップの何も無いところをクリックしてください。

■ ソフトウェアごとに音量を調節する

音が出るソフトウェアごとに音量を調節することができます。

- 1** 音量を調節したいソフトウェアを起動します。
- 2** 画面右下の通知領域にある「音量」アイコンを右クリックし、表示されるメニューから、「音量ミキサを開く」をクリックします。
「音量ミキサ」ウィンドウが表示されます。
「デバイス」に設定されている音量が、「画面上の音量つまみで設定する」で設定した音量です。
- 3** 「アプリケーション」の一覧で、音量の設定を変更したいソフトウェアの音量つまみを上下にドラッグして、適切な音量に調節します。
 - ・デバイス
本パソコンのスピーカーから出る音量です。「画面の音量つまみ」で選択した音量と同じです。

- ・アプリケーション

起動しているソフトウェアごとに音量を調節できます。「デバイス」で設定した音量が最大値になります。

4 ウィンドウの右上にある「閉じる」をクリックします。

「音量ミキサ」ウィンドウが閉じます。

■ 再生や録音をする機器ごとに音量を調節する

本パソコンで再生や録音をする機器（スピーカーやマイクなど）ごとに、音量を調節することができます。

「サウンド」ウィンドウの「録音」タブに何も表示されない場合は、パソコン本体のマイク・ラインイン兼用端子に外部機器を接続してください。

1 画面右下の通知領域にある「音量」アイコンを右クリックし、表示されるメニューから、「再生デバイス」または「録音デバイス」をクリックします。

「サウンド」ウィンドウが表示されます。

2 音量を調節したい機器を右クリックし、表示されるメニューから「プロパティ」をクリックします。

音量を調節したい機器のプロパティが表示されます。

3 「レベル」タブをクリックします。

4 音量を調節したい項目で、音量つまみを左右にドラッグして、適切な音量に調節します。

・「ミュート」アイコン：音を出力したり、消したりできます。

・「バランス」：左右の音量のバランスを調節できます。

5 「OK」をクリックします。

手順2で選択した機器のプロパティが閉じます。

6 「OK」をクリックします。

「サウンド」ウィンドウが閉じます。

ご購入時に音量を調節できる項目

再生や録音する機器ごとに調節できる項目について説明します。

■ 再生するときに調節できる項目

再生するときの音量を調節する場合は、「サウンド」ウィンドウの「再生」タブで設定を変更します。音声を出力したい機器を選択し、「プロパティ」をクリックして表示される設定画面の「レベル」タブで設定することができます。本パソコンご購入時に調節できる項目は、次のとおりです。

- スピーカー
 - ・ Realtek HD Audio output
スピーカーから出力される音量を調節できます。
 - ・ PC Beep
BEEP 音の音量を調節できます。
 - ・ マイク
マイク・ラインイン兼用端子から入力される音量を調節できます（マイク入力設定時）。
 - ・ ライン入力
マイク・ラインイン兼用端子から入力される音量を調節できます（ライン入力設定時）。
 - ・ Line Out
ヘッドホン・ラインアウト兼用端子から出力される音量を調節できます（ライン出力設定時）。
- HDMI デバイス
 - ・ HDMI デバイス
HDMI 端子に接続された、テレビや外部ディスプレイの音量を調節できます。

■ 録音するときに調節できる項目

録音するときの音量を調節する場合は、「サウンド」ウィンドウの「録音」タブで設定を変更します。録音したい機器を選択し、「プロパティ」をクリックして表示される設定画面の「レベル」タブで設定することができます。本パソコンご購入時に調節できる項目は、次のとおりです。

- マイク
 - ・ マイク
マイク・ラインイン兼用端子から入力される音の録音音量を調節することができます（マイク入力設定時）。
 - ・ マイクブースト
マイクブーストのレベルを調節することができます。

ヘッドホン・ラインアウト兼用端子／マイク・ラインイン兼用端子の機能を切り替える

ヘッドホン・ラインアウト兼用端子、マイク・ラインイン兼用端子は、ご購入時に「ヘッドフォン」、「マイク入力」に設定されています。設定を変更することで「ライン出力」、および「ライン入力」として使用することができます。次の手順に従って、設定を変更してください。

■ 注意事項

- ヘッドホン・ラインアウト兼用端子、マイク・ラインイン兼用端子に外部機器を接続していないときは、切り替えができません。
- マイク・ラインイン兼用端子に外部機器を接続するときは、外部機器の音量を小さくするか、出力を停止してください。
- 次の手順で「デバイスを挿したときのポップアップダイアログを有効にします。」にすると、ヘッドホン・ラインアウト兼用端子／マイク・ラインイン兼用端子に機器を接続するだけで、デバイスを選択するウィンドウが自動で開きます。
 1. 「Realtek HD オーディオマネージャ」ウィンドウで、「アナログ」の右側にある「コネクタ設定」ボタンをクリックします。
「コネクタ設定」ウィンドウが開きます。
 2. 「デバイスを挿したときのポップアップダイアログを有効にします。」にチェックを付け、「OK」をクリックします。

■ 機能を切り替える

- 1** 機能を切り替えたい端子に機器を接続します。
端子については、「各部名称」－「各部の名称と働き」（→ P.12）をご覧ください。
- 2** 画面右下の通知領域にある「Realtek HD オーディオマネージャ」アイコンをダブルクリックします。
「Realtek HD オーディオマネージャ」ウィンドウが表示されます。
- 3** 切り替えたい端子のアイコンをダブルクリックします。
デバイスを選択するウィンドウが表示されます。
- 4** 使用するデバイスにチェックを付けます。
 - **ヘッドホン・ラインアウト兼用端子の場合**
ヘッドフォン：ヘッドホン出力として動作します。パソコン本体のスピーカーから音声は出力されません。音量は画面右下の通知領域にある「音量」アイコンで調整します。
ライン出力：ライン出力として動作します。パソコン本体のスピーカーから音声は出力されます。音量は「Line Out」で調整します。
 - **マイク・ラインイン兼用端子の場合**
マイク入力：マイク入力として動作します。
ライン入力：ライン入力として動作します。
- 5** 「OK」をクリックし、すべてのウィンドウを閉じます。

再生する機器を選択する

本パソコンで再生する動画などの音声の出力先を選択することができます。
なお、再生する機器を本パソコンに接続しているときのみ音声の出力先を変更することができます。

- 1** 画面右下の通知領域にある「音量」アイコンを右クリックし、表示されるメニューから、「再生デバイス」をクリックします。
「サウンド」ウィンドが表示されます。
- 2** 再生する機器を選択し、「既定値に設定」をクリックします。
- 3** 「OK」をクリックします。

11 音量 (Windows XP の場合)

Windows Vista の場合は、「音量 (Windows Vista の場合)」(→ P.104)をご覧ください。
スピーカーやヘッドホンの音量は、キーボード、または画面の音量つまみで調節します。

また、音声入出力時のバランスや音量の設定は、音量を設定するウィンドウで行います。

注意事項

スピーカーが故障する原因となる場合がありますので、音量はスピーカーから聞こえる音がひずまない範囲に設定や調整をしてください。

キーボードで調節する

キーボードで音量を調節するには、【Fn】 + 【F8】 キーまたは【Fn】 + 【F9】 キーを押します。
【Fn】 + 【F8】 キーを押すと音量が小さく、【Fn】 + 【F9】 キーを押すと音量が大きくなります。
音量の調節中、画面下部に音量を示すインジケータが表示されます。

音量を消したい場合は、【Fn】 + 【F3】 キーを押します。

「Mute」と表示され、画面右下の通知領域のアイコンが変わります。

もう一度【Fn】 + 【F3】 キーを押すと、画面下部に現在の音量を示すインジケータが表示され、音が出るようになります。

画面上の音量つまみで設定する

■ 注意事項

- 通知領域に「音量」アイコンが表示されない場合は、次の手順を実行してください。
 1. 「スタート」ボタン→「コントロールパネル」の順にクリックします。
 2. 「サウンド、音声、およびオーディオデバイス」をクリックします。
 3. 「サウンドとオーディオデバイス」をクリックします。
「サウンドとオーディオデバイスのプロパティ」が表示されます。
 4. 「音量」タブをクリックします。
 5. 「デバイスの音量」の「タスクバーに音量アイコンを配置する」のチェックを付けます。
 6. 「OK」をクリックし、すべてのウィンドウを閉じます。
- 音量つまみを表示しているとき、キーボードで音量を調節すると、音量つまみも動きます。

■ スピーカーの音量を調節する

- 1 画面右下の通知領域にある「音量」アイコンをクリックします。
音量を調節する画面が表示されます。

- 2** 音量つまみを上下にドラッグして、適当な音量に調節します。
「ミュート」をチェックすると音が消え、画面右下の通知領域の表示も変わります。
- 3** デスクトップの何もないところをクリックします。
音量を調節する画面が消えます。
消えなかった場合は、いったん音量つまみをクリックしてから、デスクトップの何もないところをクリックしてください。

再生時／録音時の音量設定

「マスタ音量」ウィンドウで再生時や録音時の音量設定ができます。

■ 注意事項

- 音量を設定しても内蔵マイクの録音時の音量が小さい、または大きい場合は「録音コントロール」ウィンドウでマイク音量を設定してください。
 1. 「オプション」メニュー→「プロパティ」の順にクリックします。
 2. 「ミキサーデバイス」で「Realtek HD Audio Input」を選択し、「OK」をクリックします。
 3. 「オプション」メニュー→「トーン調整」の順にクリックします。
 4. 「マイク」の「トーン」をクリックします。
 5. 「そのほかの調整」で「1 マイクブースト」のチェックを確認してください。
音量を大きくしたい場合はチェックを付けます。
音量を小さくしたい場合はチェックを外します。

■ 再生時の音量を調節する

- 1** 画面右下の通知領域にある「音量」アイコンをダブルクリックします。
「マスタ音量」ウィンドウが表示されます。
- 2** バランスや音量などを調節します。
- 3** ウィンドウの右上にある「閉じる」をクリックし、ウィンドウを閉じます。

■ 録音時の音量を調節する

- 1** 画面右下の通知領域にある「音量」アイコンをダブルクリックします。
「マスタ音量」ウィンドウが表示されます。
- 2** 「オプション」メニュー→「プロパティ」の順にクリックします。
「プロパティ」ウィンドウが表示されます。
- 3** 「ミキサーデバイス」から「Realtek HD Audio Input」を選択します。
- 4** 「OK」をクリックします。
「録音コントロール」ウィンドウが表示されます。
- 5** バランスや音量などを調節します。

6 ウィンドウの右上にある「閉じる」をクリックし、ウィンドウを閉じます。

■ ご購入時の音量設定

ご購入時の音量設定は、次のようになっています。

□ 注意事項

- 各項目で表示される名称や順番は OS により異なる場合があります。
- 表示されていない項目を表示させる場合は、次のように設定します。
 1. 「オプション」メニュー→「プロパティ」の順にクリックします。
 2. 「ミキサーデバイス」から次を選択します。
 - 「Realtek HD Audio output」、 「Realtek HD Audio Input」、 「HDMI Device」
 3. 「表示するコントロール」で、項目をクリックしてチェックします。項目が表示されるようになります。

□ 再生時の音量設定

- Realtek HD Audio output

—：ご購入時の設定はミュートではありません

項目	ご購入時の表示状態	ご購入時の設定	設定する音量
マスタ音量	表示	—	内蔵スピーカー、ヘッドホン・ラインアウト兼用端子の再生音量（ヘッドホン設定時）
WAVE	表示	—	Wave 音源の再生音量
SW シンセサイザ	表示	—	本パソコン内蔵のソフトウェアMIDIの再生音量
CD プレーヤー ^{注1}	表示	—	音楽 CD の再生音量
Line Out	表示	—	ヘッドホン・ラインアウト兼用端子の再生音量（ライン出力設定時）
ライン音量	表示	—	マイク・ラインイン兼用端子の再生音量（ライン入力設定時）
マイク	表示	ミュート	マイク・ラインイン兼用端子の再生音量（マイク入力設定時）
PC Beep ^{注2}	表示	—	BEEP 音の再生音量

注1：「Windows Media Player」などの一部のソフトウェアでは、「WAVE」で音楽 CD の音量を調整します。

注2：スタンバイや休止状態に移行するときのビーブ音は設定できません。BIOS セットアップの設定が有効となります。

音量を変更する場合は、BIOS セットアップの「詳細」→「各種設定」→「音量設定」で設定してください。詳しくは、「BIOS」→「BIOS セットアップの操作のしかた」（→P.201）をご覧ください。

● HDMI Device

項目	ご購入時の表示状態	ご購入時の設定	設定する音量
マスタ音量	表示	—	HDMI 端子に接続された、テレビや外部ディスプレイの音量を調節できます。
WAVE	表示	—	Wave 音源の再生音量
SW シンセサイザ	表示	—	本パソコン内蔵のソフトウェア MIDI の再生音量
CD プレイヤー	表示	—	音楽 CD の再生音量

□ 録音時の音量設定

ご購入時、「録音コントロール」ウィンドウの「選択」は「マイク」に設定されています。

項目	ご購入時の表示状態	設定する音量
マイク	表示	マイク・ラインイン兼用端子、内蔵マイクの録音音量（マイク入力設定時）
ライン音量	表示	マイク・ラインイン兼用端子の録音音量（ライン入力設定時）

ヘッドホン・ラインアウト兼用端子／マイク・ラインイン兼用端子の機能を切り替える

ヘッドホン・ラインアウト兼用端子、マイク・ラインイン兼用端子は、ご購入時に「ヘッドホン」、「マイク入力」に設定されています。設定を変更することで「ライン出力」、および「ライン入力」として使用することができます。次の手順に従って、設定を変更してください。

■ 注意事項

- ヘッドホン・ラインアウト兼用端子、マイク・ラインイン兼用端子に外部機器を接続していないときは、切り替えができません。
- マイク・ラインイン兼用端子に外部機器を接続するときは、外部機器の音量を小さくするか、出力を停止してください。
- 次の手順でジャック検出を有効にすると、ヘッドホン・ラインアウト兼用端子、マイク・ラインイン兼用端子に機器を接続するだけで、「デバイスタイプ」ウィンドウが自動で開きます。
 1. 手順 4 の「オーディオ I/O」ウィンドウから、「アナログ」の右側にある「コネクタ設定」ボタンをクリックします。
「コネクタ設定」ウィンドウが開きます。
 2. 「デバイスを挿したときのポップアップダイアログを有効にします。」にチェックを付け、「OK」をクリックします。

■ 機能を切り替える

- 1** 機能を切り替えたい端子に機器を接続します。
端子については、「各部名称」－「各部の名称と働き」(→ P.12) をご覧ください。
- 2** 「スタート」ボタン→「コントロールパネル」の順にクリックします。
「コントロールパネル」ウィンドウが表示されます。
- 3** 「サウンド、音声、およびオーディオデバイス」→「Realtek HD オーディオ設定」の順にクリックします。
- 4** 「オーディオ I/O」タブをクリックします。
- 5** 切り替えたい端子の左側にあるアイコンをクリックします。
「デバイスタイプ」ウィンドウが開きます。
- 6** 使用するデバイスにチェックを付けます。
 - ヘッドホン・ラインアウト兼用端子の場合
ヘッドフォン：ヘッドホン出力として動作します。パソコン本体のスピーカーから音声は出力されません。音量は「マスタ音量」で調整します。
ライン出力：ライン出力として動作します。パソコン本体のスピーカーから音声は出力されます。音量は「Line Out」で調整します。
 - マイク・ラインイン兼用端子の場合
マイク入力：マイク入力として動作します。
ライン入力：ライン入力として動作します。
- 7** 「OK」をクリックし、すべてのウィンドウを閉じます。

再生する機器を選択する

本パソコンで再生する動画などの音声の出力先を選択できます。
なお、再生する機器を本パソコンに接続しているときのみ音声の出力先を変更することができます。

- 1** 「スタート」ボタン→「コントロールパネル」の順にクリックします。
- 2** 「サウンド、音声、およびオーディオデバイス」をクリックします。
- 3** 「サウンドとオーディオデバイス」をクリックします。
「サウンドとオーディオデバイスのプロパティ」が表示されます。
- 4** 「オーディオ」タブをクリックします。
- 5** 「音の再生」の「既定のデバイス」から再生する機器を選択します。
- 6** 「OK」をクリックします。

12 通信

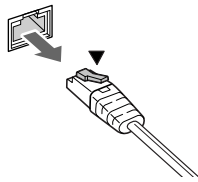
通信機能をお使いになる場合は、ウイルスや不正アクセスからパソコンを守るため、セキュリティ対策を実行してください。詳しくは「セキュリティ」(→ P.155)をご覧ください。

LAN (有線 LAN)

LAN の設定については、ネットワーク管理者に確認してください。

■ 注意事項

- ネットワークをお使いになるときは、省電力機能が働かないように設定を変更することをお勧めします。設定の変更方法について、「スリープ/休止状態 (Windows Vista の場合)」(→ P.119)、「スタンバイ/休止状態 (Windows XP の場合)」(→ P.125) をご覧ください。省電力機能が働いてしまうと、他の装置からアクセスできなくなることがあります。また、お使いになるソフトウェアによっては、不具合が発生する場合があります。
- ネットワークに接続する場合は、AC アダプタを接続した上でのご使用をお勧めします。
- LAN コネクタからプラグを取り外すときは、ツメを押さえながら引き抜いてください。ツメを押さえずに無理に引き抜くと破損の原因となります。



- ポートリプリケータ接続時には、必ずパソコン本体の LAN コネクタから LAN ケーブルを取り外してください (ポートリプリケータ接続時は、パソコン本体の LAN コネクタは使用できません)。LAN ケーブルを取り外さないと、破損の原因となります。
- 1000BASE-T の通信を行うためには、1000BASE-T に対応したネットワーク機器とエンハンストカテゴリ 5 (カテゴリ 5E) 以上の LAN ケーブルを使用してください。

⚠ 警告



- 雷が鳴り出したら、パソコン本体やケーブル類、およびそれらにつながる機器に触れないでください。また、雷が鳴り出しそうなときは、AC アダプタやケーブル類を取り外し、雷が止むまで取り付けしないでください。
感電・火災の原因となります。またパソコンが故障するおそれがあります。

⚠ 注意



- LAN コネクタに指などを入れしないでください。
感電の原因となることがあります。



- LAN ケーブルを接続する場合は、必ず LAN コネクタに接続してください。
接続するコネクタを間違えると故障の原因となることがあります。

■ LAN ケーブルを接続する

本パソコンには、下記に対応した LAN が内蔵されています。

- 10BASE-T (IEEE 802.3 準拠)
- 100BASE-TX (IEEE 802.3u 準拠)
- 1000BASE-T (IEEE 802.3ab 準拠)

本パソコンには、通信環境を簡単に切り替えられるユーティリティ「Plugfree NETWORK」が添付されています。あわせてご利用ください。詳しくは、「ソフトウェア」－「ソフトウェア一覧」(→ P.176)をご覧ください。

- 1** パソコン本体の電源を切り、AC アダプタを取り外します。
- 2** パソコン本体のLANコネクタにLANケーブルを接続します。
コネクタの形を互いに合わせ、まっすぐに差し込んでください。LAN コネクタについては、「各部名称」－「各部の名称と働き」(→ P.12)をご覧ください。

無線 LAN (IEEE 802.11a、IEEE 802.11g、IEEE 802.11n ドラフト 2.0 準拠)

無線LANを使うと、LANケーブルを使わずにネットワークに接続することができます。本パソコンに内蔵されている無線LANは、IEEE 802.11a、IEEE 802.11b、IEEE 802.11g、IEEE 802.11n ドラフト2.0に準拠しており、IEEE 802.11a、IEEE 802.11b、IEEE 802.11g、IEEE 802.11n ドラフト2.0に準拠した無線LAN機器と接続することができます。なお、5GHz帯では、W52、W53、W56のチャンネルを使用します。

無線LANについては、『IEEE 802.11a/b/g準拠、IEEE 802.11n ドラフト2.0準拠 内蔵無線LANをお使いになる方へ』をご覧ください。設定する場合は、ネットワーク管理者に確認のうえ、実行してください。

また、本パソコンには、通信環境を簡単に切り替えられるユーティリティ「Plugfree NETWORK」が添付されています。あわせてご利用ください。詳しくは、「ソフトウェア」－「ソフトウェア一覧」(→P.176)をご覧ください。

■ 通信を行うための注意

本パソコンの無線 LAN を使って通信するときの注意事項について説明します。

- 電波法の定めにより W56 のチャンネルは屋外でご利用になれますが、W52、W53 のチャンネルは屋外ではご利用になれません。本パソコンでは特定のチャンネルの電波の発信を停止することはできないため、内蔵の無線 LAN を 5GHz 帯でご利用になる場合、屋外ではご利用になれません。本パソコンを屋外でご利用になる場合は、5GHz 帯の電波を停止してください。
- 最大で規格値 300Mbps 無線 LAN に対応しています。
表示の数値は、本製品と同等の構成を持った機器との通信を行ったときの理論上の最大値であり、実際のデータ転送速度を示すものではありません。

- パソコン本体と通信相手の機器との推奨する最大通信距離は、IEEE 802.11a 準拠では見通し半径 15m 以内、IEEE 802.11b 準拠、IEEE 802.11g 準拠では見通し半径 25m 以内、IEEE 802.11n ドラフト 2.0 準拠では見通し半径 50m 以内となります。ただし、無線 LAN の特性上、ご利用になる建物の構造や材質、障害物、ソフトウェア、設置状況、または電波状況などの使用環境により通信距離は異なります。また、通信速度の低下や通信不能となる場合もあります。
- 5GHz 帯チャンネルの W53 (52 ~ 64ch)、W56 (100 ~ 140ch) では、無線 LAN アクセスポイントの DFS 機能が作動した場合、W53/W56 の通信はいったん切断されます。DFS 機能により、その無線 LAN アクセスポイントが再起動した場合は、W53/W56 以外のすべての通信もいったん切断されます。
- 本パソコンの使用時、特に無線 LAN で通信中はアンテナ部分に極力触れないでください。内蔵無線 LAN アンテナについては、「各部名称」 - 「各部の名称と働き」 (→ P.12) をご覧ください。
また、本パソコンを設置する場合には、周囲が金属などの導体 (電気を通しやすいもの) でできている場所を避けてください。通信性能が低下することがあります。
- 本パソコンに内蔵されている無線 LAN は、無線 LAN 製品の相互接続性を検証する「Wi-Fi Alliance®」が定義する、無線 LAN 標準の「Wi-Fi®」に準拠しています。
- 本パソコンに内蔵されている無線 LAN は、Bluetooth ワイヤレステクノロジー機器と同じ周波数帯 (2.4GHz) を使用するため、パソコン本体の近辺で Bluetooth ワイヤレステクノロジー機器を使用すると電波干渉が発生し、通信速度の低下や接続不能になる場合があります。この場合、次の対策を行うと、Bluetooth ワイヤレステクノロジー機器との電波干渉を防ぐことができます。
 - ・ Bluetooth ワイヤレステクノロジー機器とパソコン本体との間は 10m 以上離して使用する。
 - ・ 無線 LAN または Bluetooth ワイヤレステクノロジー機器の一方の電源を切る (Bluetooth ワイヤレステクノロジー機器を内蔵している場合や、単独で電源を切れないものを除く)。
 - ・ 無線 LAN の 5GHz 帯を利用する (ただし利用できるのは屋内のみ)。
- LAN 機能を使ってネットワークに接続中は、スリープや休止状態 (Windows Vista の場合)、またはスタンバイや休止状態 (Windows XP の場合) にしないことをお勧めします。お使いの環境によっては、ネットワークへの接続が正常に行われな場合があります。
なお、本パソコンを使用していない場合は、電源を切ってください。
- 有線 LAN と無線 LAN で、TCP/IP の設定などが競合しないように注意してください。
- 本パソコンをバッテリーで運用中に無線 LAN を使用する場合は、バッテリー残量に注意してください。

内蔵モデム

ここでは、モジュラーケーブルでパソコンと電話回線を接続する方法について説明しています。

■ 注意事項

モデムによる接続を行う場合は、事前に現在の所在地情報を設定する必要があります。設定方法などについては、『内蔵モデムをお使いになる方へ』をご覧ください。

⚠ 警告



- モジュラーケーブルを接続する場合は、必ずパソコン本体の電源を切り、AC アダプタを取り外してください。
感電の原因となります。



- 雷が鳴り出したら、パソコン本体やケーブル類、およびそれらにつながる機器に触れないでください。また、雷が鳴り出しそうなときは、AC アダプタやケーブル類を取り外し、雷が止むまで取り付けしないでください。
感電・火災の原因となります。またパソコンが故障するおそれがあります。

⚠ 注意



- モデムコネクタに指などを入れないでください。
感電の原因となることがあります。



- モジュラーケーブルを接続する場合は、必ずモデムコネクタに接続してください。
接続するコネクタを間違えると故障の原因となることがあります。

■ モデムを接続する

V.92 対応のモデムが内蔵されています。MNP Class 4/5 および ITU-T V.42/V.42bis/V.44 によるエラーフリー／データ圧縮の通信が快適に行えます。また、モデムとしての機能に加え、T.30(G3)FAX の機能を持ち、FAX の送受信を行えます。

- 1 パソコン本体のモデムコネクタと電話回線を、モジュラーケーブルで接続します。コネクタの形を互いに合わせ、まっすぐに差し込んでください。モデムコネクタについては、「各部名称」－「各部の名称と働き」(→ P.12) をご覧ください。

13 スリープ／休止状態 (Windows Vista の場合)

ここでは、本パソコンの省電力機能のうち、スリープと休止状態について説明しています。

Windows XP の場合は、「スタンバイ／休止状態 (Windows XP の場合)」(→ P.125) をご覧ください。

スリープ／休止状態とは

スリープまたは休止状態を使用すると、Windows を終了せずに消費電力を抑えることができます。

● スリープ

パソコン本体の電源を切らずに、作業中のデータなどをメモリに保存して、パソコン本体を待機状態にすることです。スリープ中は、メモリに保存したデータなどを保持するために少しずつ電力を消費しています。ご購入時の設定では、スリープしてから一定時間経過するか、バッテリーの残量が少なくなると、データなどの保存先をメモリからハードディスクに切り替えて、パソコン本体の電源を切るようになっています。

● 休止状態

作業中のデータなどをハードディスクに保存して、パソコン本体の電源を切ることです。そのため、スリープよりもさらに消費電力を抑えることができます。

POINT

- ▶ スリープや休止状態から作業状態に回復することをレジュームといいます。

注意事項

■ 共通の注意事項

- ネットワークをお使いになるときは、省電力機能が働かないように設定を変更することをお勧めします (→ P.123)。省電力機能が働いてしまうと、他の装置からアクセスできなくなることがあります。
- 本パソコンをお使いの状況によっては、スリープや休止状態、レジュームに時間がかかる場合があります。
- スリープまたは休止状態にした後、すぐにレジュームしないでください。必ず10秒以上たってからレジュームするようにしてください。
- 接続している周辺機器のドライバが正しくインストールされていない場合、スリープや休止状態にならないことがあります。
- レジューム時に、画面に一瞬ノイズが発生する場合があります。

- 次の場合は、スリープや休止状態にしないでください。
 - ・ Windows の起動処理中または終了処理中
 - ・ パソコン本体が何か処理をしている最中（プリンタ出力中など）、および処理完了直後
 - ・ ハードディスク、またはフロッピーディスクにアクセス中
 - ・ オートラン CD-ROM（セットすると自動で始まる CD-ROM）を使用中
 - ・ ビデオ CD や DVD-Video などを再生中
 - ・ 音楽 CD やゲームソフトなどのサウンドを再生中
 - ・ CD や DVD に書き込みまたは書き換え中
 - ・ ドライバのインストールが必要な周辺機器を接続しているが、対象のドライバのインストールが終了していないとき
 - ・ ネットワーク環境で TCP/IP プロトコル以外のプロトコルを使用している場合
 - ・ モデムやネットワークで通信中
- 周辺機器の取り付け／取り外しをする場合は、パソコン本体の電源を切ってください。省電力に移行した状態では行わないでください。
「取り扱い」（→ P.33）、または周辺機器に添付されているマニュアルをご覧ください。
- 別売の LAN カードをお使いになる場合は、AC アダプタを接続し、「電源オプション」ウィンドウで、選択している電源プランの「プラン設定の変更」をクリックし、「プラン設定の編集」ウィンドウの各項目を「なし」に設定してください。
- CD や DVD を読み込み中にスリープや休止状態に移行すると、レジューム時にエラーメッセージが表示される場合があります。この場合は、【Enter】キーを押してください。

■ 休止状態の注意事項

- PC カードやプリンタなどの周辺機器を接続した状態で休止状態にすると、レジューム時に周辺機器の情報が初期化されるため、休止状態にする前の作業状態に戻らないことがあります。
- 休止状態では、モデム着信によるレジュームは使用できません。
- ハードディスクに必要な空き容量がない場合、休止状態は使用できません。

スリープ／休止状態の使い方

スリープ／休止状態にするには、次の方法があります。

ご購入時には、各項目の動作は「スリープ」に設定されています。各項目の動作を「休止状態」にする場合は、省電力機能の設定を変更してください。





設定の変更方法については、「スリープ／休止状態の設定を変更する」（→ P.123）をご覧ください。

■ スリープ／休止状態にする

□ 一定時間操作しない

ご購入時には、本パソコンは一定時間操作しないと自動的に「スリープ」になるように設定されています。

□ スタートボタンを使う

- 1 状態表示LEDのディスクアクセスランプが点灯していないことを確認します。
- 2 「スタート」ボタン →    の  → 「スリープ」または「休止状態」の順にクリックします。
しばらくするとスリープまたは休止状態になります。

POINT

- ▶ 画面上の「電源」ボタンをクリックしてもスリープや休止状態にすることができます。ご購入時には、画面上の「電源」ボタンは「スリープ」に設定されています。

□ 電源スイッチを使う

- 1 状態表示LEDのディスクアクセスランプが点灯していないことを確認し、電源スイッチをスライドさせます。
しばらくするとスリープまたは休止状態になります。ご購入時の設定は「スリープ」です。

POINT

- ▶ 電源スイッチは4秒以上スライドさせないでください。電源スイッチを4秒以上スライドさせると、本パソコンの電源が切れ、作成中のデータが失われることがあります。

□ 液晶ディスプレイを閉じる

重要

- ▶ 液晶ディスプレイは静かに閉じてください。
閉じるときに液晶ディスプレイに強い力が加わると、液晶ディスプレイが故障する原因となることがあります。
- 1 状態表示LEDのディスクアクセスランプが点灯していないことを確認し、液晶ディスプレイを閉じます。
しばらくするとスリープまたは休止状態になります。ご購入時の設定は「スリープ」です。

POINT

- ▶ 「電源スイッチをスライドさせたときと、液晶ディスプレイを閉じたときの省電力機能を変更する」(→ P.124)で、「カバーを閉じたときの動作」を「何もしない」に設定すると、液晶ディスプレイを閉じたときにスリープや休止状態にしないように設定できます。ただし、「何もしない」に設定した場合は、液晶ディスプレイを閉じないでください。放熱が妨げられ、故障の原因となります。
- ▶ 液晶ディスプレイを閉じた後、まれにスリープや休止状態にならずにパソコン本体が動作し続けることがあります。放熱が妨げられ、故障の原因になりますので、パソコン本体の動作が停止したかどうかを確認してください。
- ▶ 液晶ディスプレイを閉じてスリープや休止状態にならない場合、液晶ディスプレイを開いて電源スイッチをスライドさせ、スリープや休止状態になったことを確認してから液晶ディスプレイを閉じてください。

- ▶ ソフトウェアの動作中には、液晶ディスプレイを閉じてスリープや休止状態にならない場合があります。ソフトウェアの動作が止まった後で、液晶ディスプレイを閉じてください。

■ スリープ／休止状態からレジュームする

レジューム後しばらくすると、中断する前の画面が表示されます。レジュームには、次の方法があります。

□ 電源スイッチをスライドさせる

液晶ディスプレイが開いているときに使用します。

スリープからレジュームする場合は、電源スイッチが点滅していることを確認してください。

□ 液晶ディスプレイを開く

液晶ディスプレイを閉じて、スリープ／休止状態になっている状態で、液晶ディスプレイを開くと、本パソコンがレジュームします。

□ LAN 着信によるレジューム (Wakeup on LAN 機能)

他のコンピュータから本パソコンにコンピュータ検索が行われた場合などに、自動的にレジュームさせることができます。ただし、無線 LAN をお使いの場合は、Wakeup on LAN 機能はお使いになれません。

なお、「LAN 着信によるレジューム」の設定をしているときは、スリープまたは休止状態中に液晶ディスプレイを閉じないでください。レジューム後に放熱が妨げられ、故障の原因となります。

Wakeup on LAN 機能を使用する場合は、次のように設定してください。

- 1** 「BIOS セットアップの操作のしかた」(→ P.201) をご覧になり、BIOS セットアップの「詳細メニュー」－「各種設定」－「LAN によるレジューム」を、「使用する」に設定してください。
- 2** 管理者権限を持ったユーザーとしてログオンします。
- 3** 「スタート」ボタン → 「コントロールパネル」の順にクリックします。
「コントロールパネル」ウィンドウが表示されます。
- 4** 「ハードウェアとサウンド」 → 「デバイスマネージャ」の順にクリックします。
「ユーザーアカウント制御」ウィンドウが表示されます。
- 5** 「続行」をクリックします。
「続行」が表示されず「管理者アカウント」が表示されている場合は、そのアカウントのパスワードを入力してから「OK」をクリックします。
「デバイスマネージャ」ウィンドウが表示されます。
- 6** 「ネットワークアダプタ」をダブルクリックします。
- 7** 次のデバイスを右クリックし、「プロパティ」をクリックします。
 - ・ Intel(R) 82567LM Gigabit Network Connection

8 「電源の管理」タブをクリックします。

9 次の2つの項目にチェックを付けます。

- ・電力の節約のために、コンピュータでこのデバイスの電源をオフにできるようにする
- ・このデバイスで、コンピュータのスタンバイ状態を解除できるようにする

10 「OK」をクリックして、すべての画面を閉じます。

スリープ／休止状態の設定を変更する

省電力機能が働くまでの時間などの設定変更は、「コントロールパネル」の「電源オプション」ウィンドウで行います。

CDやDVDにデータを書き込むときや、LANを使用するときなど、必要に応じて設定を変更してください。

■ 電源プランを変更する

ご購入時は「バランス」、「省電力」、「高パフォーマンス」が用意されています。お使いになる状況に適した電源プランをチェックしてください。

なお、各電源プランにある「プラン設定の変更」をクリックすると、各プランの設定を変更することができます。

POINT

- ▶ 「Windows モビリティセンター」を使って電源プランを変更することができます。
 1. 「スタート」ボタン → 「コントロールパネル」の順にクリックします。
「コントロールパネル」ウィンドウが表示されます。
 2. 「モバイルコンピュータ」の「共通で使うモビリティ設定の調整」をクリックします。
「Windows モビリティセンター」ウィンドウが表示されます。
 3. 「バッテリーの状態」で電源プランを選択します。
- ▶ 「Windows モビリティセンター」では、本パソコンをいつもとは違う場所で使用するときに、お使いになる状況に合わせた各種設定を1つの画面ですべて変更することができます。

■ スリープになるまでの時間を変更する

ご購入時には、本パソコンは一定期間操作しないと自動的に「スリープ」になるように設定されています。

スリープになるまでの時間は、次の手順で変更することができます。

1 「スタート」ボタン → 「コントロールパネル」の順にクリックします。

「コントロールパネル」ウィンドウが表示されます。

2 「システムとメンテナンス」 → 「電源オプション」の順にクリックします。

「電源オプション」ウィンドウが表示されます。

3 「電源オプション」ウィンドウ左の「コンピュータがスリープ状態になる時間を変更」をクリックします。

「プラン設定の編集」ウィンドウが表示されます。

4 「コンピュータをスリープ状態にする」の設定を変更します。

5 「変更の保存」をクリックします。

■ 電源スイッチをスライドさせたとき、液晶ディスプレイを閉じたときの省電力機能を変更する

パソコン本体の電源スイッチをスライドさせたときや、液晶ディスプレイを閉じたときに働く省電力機能は、次の手順で変更することができます。

- 1** 「スタート」ボタン → 「コントロールパネル」の順にクリックします。
「コントロールパネル」ウィンドウが表示されます。
- 2** 「システムとメンテナンス」 → 「電源オプション」の順にクリックします。
「電源オプション」ウィンドウが表示されます。
- 3** 「電源オプション」ウィンドウ左の「電源ボタンの動作の選択」または「カバーを閉じたときの動作の選択」をクリックします。
- 4** 電源ボタンとカバーの設定の項目を変更します。
- 5** 「変更の保存」をクリックします。

■ スリープから復帰するときに Windows のパスワード入力を必須とする設定にする

本パソコンがスリープから復帰するときに、Windows に設定してあるパスワードの入力を必須とする設定にすると、本パソコンのセキュリティを高めることができます。

- 1** 「スタート」ボタン → 「コントロールパネル」の順にクリックします。
「コントロールパネル」ウィンドウが表示されます。
- 2** 「システムとメンテナンス」 → 「電源オプション」の順にクリックします。
「電源オプション」ウィンドウが表示されます。
- 3** 「電源オプション」ウィンドウ左の「電源ボタンの動作の選択」または「カバーを閉じたときの動作の選択」をクリックします。
- 4** 「現在利用可能ではない設定を変更します」をクリックします。
「ユーザーアカウント制御」ウィンドウが表示されます。
- 5** 「続行」をクリックします。
標準ユーザーで Windows にログオンしている場合は、管理者アカウントのパスワードを入力し、「OK」をクリックします。
- 6** 「パスワードを必要とする（推奨）」をチェックを付けます。
- 7** 「変更の保存」をクリックします。

14 スタンバイ／休止状態 (Windows XP の場合)

ここでは、本パソコンの省電力機能のうち、スタンバイと休止状態について説明しています。

Windows Vista の場合は、「スリープ／休止状態 (Windows Vista の場合)」(→ P.119) をご覧ください。

2

スタンバイ／休止状態とは

スタンバイまたは休止状態を使用すると、Windows を終了せずに消費電力を抑えることができます。

● スタンバイ

メモリ内のプログラムやデータを、システム RAM (メモリ) に保持してパソコン本体の動作を中断させることです。スタンバイ中は、電源スイッチが点滅します。休止状態よりも短い時間で、中断やレジュームを行うことができます。スタンバイ中は、わずかに電力を消費していて、電源は、AC アダプタを接続している場合は AC 電源から、接続していない場合はバッテリーから供給されます。

● 休止状態

メモリ内のプログラムやデータを、ハードディスクに書き込んで保存し、パソコン本体の電源を切ることです。そのため、スタンバイよりも中断やレジュームにかかる時間が長くなります。

POINT

- ▶ スタンバイや休止状態から作業状態に回復することをレジュームといいます。

注意事項

■ 共通の注意事項

- ネットワークをお使いになるときは、省電力機能が働かないように設定を変更することをお勧めします (→ P.129)。省電力機能が働いてしまうと、他の装置からアクセスできなくなる場合があります。
- 本パソコンをお使いの状況によっては、スタンバイや休止状態、レジュームに時間がかかる場合があります。
- スタンバイまたは休止状態にした後、すぐにレジュームしないでください。必ず 10 秒以上たってからレジュームするようにしてください。
- 接続している周辺機器のドライバが正しくインストールされていない場合、スタンバイや休止状態にならないことがあります。
- レジューム時に、画面に一瞬ノイズが発生する場合があります。

- 次の場合は、スタンバイや休止状態にしないでください。
 - ・ Windows の起動処理中または終了処理中
 - ・ パソコン本体が何か処理をしている最中（プリンタ出力中など）、および処理完了直後
 - ・ ハードディスク、またはフロッピーディスクにアクセス中
 - ・ オートラン CD-ROM（セットすると自動で始まる CD-ROM）を使用中
 - ・ ビデオ CD や DVD-Video など再生中
 - ・ 音楽 CD やゲームソフトなどのサウンドを再生中
 - ・ CD や DVD に書き込みまたは書き換え中
 - ・ ドライバのインストールが必要な周辺機器を接続しているが、対象のドライバのインストールが終了していないとき
 - ・ ネットワーク環境で TCP/IP プロトコル以外のプロトコルを使用している場合
 - ・ モデムやネットワークで通信中
- 周辺機器の取り付け／取り外しをする場合は、パソコン本体の電源を切ってください。省電力に移行した状態では行わないでください。
「取り扱い」（→ P.33）、または周辺機器に添付されているマニュアルをご覧ください。
- 別売の LAN カードをお使いになる場合は、AC アダプタを接続し、「電源オプションのプロパティ」ウィンドウで「電源設定」タブの各項目を「なし」に設定してください。
- CD や DVD を読み込み中にスタンバイや休止状態に移行すると、レジューム時にエラーメッセージが表示される場合があります。この場合は、【Enter】キーを押してください。

■ スタンバイ時の注意事項

- バッテリーを使っているときのスタンバイ可能な時間は、新品のバッテリーを満充電した状態では、約3日です。
- スタンバイ時にはシステム RAM（メモリ）でのデータ保持のために電力を消費します。バッテリー運用の場合は、バッテリー残量に留意してください。スタンバイ中にバッテリーが切れると、作業中のデータがすべて失われてしまいます。長時間お使いにならない場合は、データを保存してから Windows を終了させ、パソコン本体の電源を切ってください。
- モデム着信によるレジューム後は画面が表示されません。ポインティングデバイス进行操作すると画面が表示されます。ポインティングデバイス进行操作しても画面が表示されない場合は、【Space】キーなどのキーを押してください。この操作をしても画面が表示されない場合は、電源スイッチが点滅していないかどうかを確認してください。点滅している場合はスタンバイになっています。電源スイッチをスライドさせて、レジュームしてください。
- お使いになる PC カードによっては、バッテリー運用時のスタンバイ可能な時間が短くなる場合があります。

■ 休止状態の注意事項

- PC カードやプリンタなどの周辺機器を接続した状態で休止状態にすると、レジューム時に周辺機器の情報が初期化されるため、休止状態にする前の作業状態に戻らないことがあります。
- 休止状態では、モデム着信によるレジュームは使用できません。
- ハードディスクに必要な空き容量がない場合、休止状態は使用できません。

スタンバイ／休止状態の使い方

スタンバイ／休止状態するには、次の方法があります。

ご購入時には、各項目の動作は「スタンバイ」に設定されています。各項目の動作を「休止状態」にする場合は、省電力機能の設定を変更してください。

設定の変更方法については、「スタンバイ／休止状態の設定を変更する」(→ P.129) をご覧ください。

■ スタンバイ／休止状態にする

□ 一定時間操作しない

ご購入時には、本パソコンは一定時間操作しないと自動的に「スタンバイ」になるように設定されています。

□ 「コンピュータの電源を切る」ウィンドウを使う

- 1 「スタート」ボタン→「終了オプション」の順にクリックします。
「コンピュータの電源を切る」ウィンドウが表示されます。
- 2 「スタンバイ」または「休止状態」を選択します。
しばらくするとスタンバイまたは休止状態になります。

□ 電源スイッチを使う

- 1 状態表示 LED のディスクアクセスランプが点灯していないことを確認し、電源スイッチをスライドさせます。
しばらくするとスタンバイまたは休止状態になります。ご購入時の設定は「スタンバイ」です。

POINT

- ▶ 電源スイッチは4秒以上スライドさせないでください。電源スイッチを4秒以上スライドさせると、本パソコンの電源が切れ、作成中のデータが失われることがあります。

□ 液晶ディスプレイを閉じる

重要

- ▶ 液晶ディスプレイは静かに閉じてください。
閉じるときに液晶ディスプレイに強い力が加わると、液晶ディスプレイが故障する原因となることがあります。
- 1 状態表示 LED のディスクアクセスランプが点灯していないことを確認し、液晶ディスプレイを閉じます。
しばらくするとスタンバイまたは休止状態になります。ご購入時の設定は「スタンバイ」です。

POINT

- ▶ 「電源オプションのプロパティ」ウィンドウの「詳細設定」タブで「ポータブルコンピュータを閉じたとき」の項目を「何もしない」に設定すると、液晶ディスプレイを閉じたときにスタンバイや休止状態にしないように設定できます。ただし、「何もしない」に設定した場合は、液晶ディスプレイを閉じないでください。放熱が妨げられ、故障の原因となります。
- ▶ 省電力状態になったことを示す「ピピッ」という音を確認してください（ボリュームを小さくしていると聞こえません）。また、液晶ディスプレイを閉じた後、まれにスタンバイや休止状態にならずにパソコン本体が動作し続けることがあります。放熱が妨げられ、故障の原因になりますので、パソコン本体の動作が停止したかどうかを確認してください。
- ▶ 液晶ディスプレイを閉じていてもスタンバイや休止状態にならない場合、液晶ディスプレイを開いて電源スイッチをスライドさせ、スタンバイや休止状態になったことを確認してから液晶ディスプレイを閉じてください。
- ▶ ソフトウェアの動作中には、液晶ディスプレイを閉じていてもスタンバイや休止状態にならない場合があります。ソフトウェアの動作が止まった後で、液晶ディスプレイを閉じてください。

■ スタンバイ／休止状態からレジュームする

レジューム後しばらくすると、中断する前の画面が表示されます。レジュームには、次の方法があります。

□ 電源スイッチをスライドさせる

液晶ディスプレイが開いているときに使用します。

スタンバイからレジュームする場合は、電源スイッチが点滅していることを確認してください。

□ 液晶ディスプレイを開く

液晶ディスプレイを閉じて、スタンバイ／休止状態になっている状態で、液晶ディスプレイを開くと、本パソコンがレジュームします。

□ LAN 着信によるレジューム (Wakeup on LAN 機能)

他のコンピュータから本パソコンにコンピュータ検索が行われた場合などに、自動的にレジュームさせることができます。ただし、無線 LAN をお使いの場合は、Wakeup on LAN 機能はお使いになれません。

なお、「LAN 着信によるレジューム」の設定をしているときは、スタンバイまたは休止状態中に液晶ディスプレイを閉じないでください。レジューム後に放熱が妨げられ、故障の原因となります。

Wakeup on LAN 機能を使用する場合は、次のように設定してください。

- 1** 「BIOS セットアップの操作のしかた」(→ P.201) をご覧になり、BIOS セットアップの「詳細メニュー」－「各種設定」－「LAN によるレジューム」を、「使用する」に設定してください。
- 2** 管理者権限を持ったユーザーとしてログオンします。
- 3** 「スタート」 ボタンをクリックし、「マイコンピュータ」を右クリックして「プロパティ」をクリックします。
「システムのプロパティ」ウィンドウが表示されます。

- 4** 「ハードウェア」タブをクリックし、「デバイスマネージャ」をクリックします。
「デバイスマネージャ」ウィンドウが表示されます。
- 5** 「ネットワークアダプタ」をダブルクリックします。
- 6** 次のデバイスを右クリックし、「プロパティ」をクリックします。
 - ・ Intel(R) 82567LM Gigabit Network Connection
- 7** 「電源の管理」タブをクリックします。
- 8** 次の2つの項目にチェックを付けます。
 - ・ 電力の節約のために、コンピュータでこのデバイスの電源をオフにできるようにする
 - ・ このデバイスで、コンピュータのスタンバイ状態を解除できるようにする
- 9** 「OK」をクリックして、すべての画面を閉じます。

スタンバイ／休止状態の設定を変更する

省電力機能が働くまでの時間などの設定変更は、「コントロールパネル」の「電源オプション」ウィンドウで行います。

CDやDVDにデータを書き込むときや、LANを使用するときなど、必要に応じて設定を変更してください。

■ スタンバイ／休止状態になるまでの時間を変更する

ご購入時には、本パソコンは一定期間操作しないと自動的に「スタンバイ」になるように設定されています。

スタンバイ／休止状態になるまでの時間は、次の手順で変更することができます。

- 1** 「スタート」ボタン → 「コントロールパネル」の順にクリックします。
「コントロールパネル」ウィンドウが表示されます。
- 2** 「パフォーマンスとメンテナンス」→「電源オプション」の順にクリックします。
「電源オプション」ウィンドウが表示されます。
- 3** お使いの状況に合わせて、「電源設定」を選択します。
ご購入時の設定は「バッテリーの最大利用」です。
- 4** 「システムスタンバイ」または「システム休止状態」の設定を変更します。
- 5** 「OK」をクリックして、すべての画面を閉じます。

■ 電源スイッチをスライドさせたとき、液晶ディスプレイを閉じたときの省電力機能を変更する

パソコン本体の電源スイッチをスライドさせたときや、液晶ディスプレイを閉じたときに働く省電力機能は、次の手順で変更することができます。

- 1** 「スタート」 ボタン→「コントロールパネル」の順にクリックします。
「コントロールパネル」 ウィンドウが表示されます。
- 2** 「パフォーマンスとメンテナンス」→「電源オプション」の順にクリックします。
「電源オプション」 ウィンドウが表示されます。
- 3** 「詳細設定」 をクリックします。
- 4** 「ポータブルコンピュータを閉じたとき」または「コンピュータの電源ボタンを押したとき」の設定を変更します。
- 5** 「OK」 をクリックして、すべての画面を閉じます。

■ スタンバイから復帰するときに Windows のパスワード入力を必須とする設定にする

本パソコンがスタンバイから復帰するときに、Windows に設定してあるパスワードの入力を必須とする設定にすることにより、本パソコンのセキュリティを高めることができます。

- 1** 「スタート」 ボタン→「コントロールパネル」の順にクリックします。
「コントロールパネル」 ウィンドウが表示されます。
- 2** 「パフォーマンスとメンテナンス」→「電源オプション」の順にクリックします。
「電源オプション」 ウィンドウが表示されます。
- 3** 「詳細設定」 をクリックします。
- 4** 「スタンバイから回復するときにパスワードの入力を求める」にチェックを付けます。
- 5** 「OK」 をクリックして、すべての画面を閉じます。

15 省電力モード

「省電力ユーティリティ」を利用して本パソコンを「省電力モード」にすると、本パソコンの消費電力を抑えることができます。ここでは、本パソコンの省電力機能の一つである「省電力モード」について説明しています。

省電力モードとは

■ 省電力モードでできること

ご購入時の設定では、Windows を起動すると、画面右下の通知領域に「省電力ユーティリティ」が常駐します。この「省電力ユーティリティ」で省電力モードに切り替えると、本パソコンのいくつかの動作が制限され、消費電力が抑えられた状態になります。省電力モードはスリープや休止状態ほど消費電力を節約することはできませんが、パソコンの動作を中断しなくてもすむという利点があります。

■ ご購入時の設定

ご購入時の設定では、本パソコンを省電力モードにすると、次のような動作制限が行われることにより、消費電力が抑えられます。

- CD/DVD ドライブ（ユニット）の電源を切り、使用できなくする（搭載機種のみ）
- PC カードスロットを使用できなくする
- SD メモリーカード／メモリスティックスロットを使用できなくする
- 有線 LAN を使用できなくする
- 内蔵モデムを使用できなくする
- 画面の明るさを暗くする

注意事項

- 省電力モードにすると、「省電力ユーティリティ」で無効に設定されている各機能が使用できなくなります。
省電力モードにする前にそれぞれの機能の使用を中止してください。
- 省電力モードにすると CD/DVD ドライブ（ユニット）の電源が切れる設定にしている場合は、省電力モード時には CD/DVD 取り出しボタンを押しても CD/DVD ドライブ（ユニット）のトレイは開きません。
CD/DVD は通常モードで取り出ししてください。
- 省電力モードにすると PC カードが無効になる設定にしている場合は、省電力モードから通常モードに切り替えるときに、必ず PC カードスロットから PC カードを抜いてください。
PC カードを使う場合、省電力モードを通常モードに戻してから再度セットしてください。

- 省電力モードにするとSDメモリーカード／メモリースティックが無効になる設定にしている場合は、省電力モードから通常モードに切り替えるときに、必ずSDメモリーカード／メモリースティックスロットからSDメモリーカード／メモリースティックを抜いてください。SDメモリーカード／メモリースティックを使う場合、省電力モードを通常モードに戻してから再度セットしてください。

省電力モードの使い方

- 1** 画面右下の通知領域にある「省電力ユーティリティ」アイコンを右クリックし、表示されたメニューから「モードの切り替え」をクリックします。
「省電力モードへの切り替え - [省電力ユーティリティ]」ウィンドウが表示されます。
- 2** 「OK」をクリックします。
本パソコンが省電力モードになります。

POINT

- ▶ 省電力モードから通常モードに設定を戻す手順は次のとおりです。
 1. 画面右下の通知領域にある「省電力ユーティリティ」アイコンを右クリックし、表示されたメニューから「モードの切り替え」をクリックします。
「通常モードへの切り替え - [省電力ユーティリティ]」ウィンドウが表示されます。
 2. 「OK」をクリックします。
本パソコンが通常モードになります。

省電力モードの設定を変更する

省電力モードの設定は変更することができます。お使いの状況に合わせて、設定を変更してください。

POINT

- ▶ 設定内容については、「省電力ユーティリティ」のヘルプをご覧ください。「省電力ユーティリティ」のヘルプは、「スタート」ボタン→「すべてのプログラム」→「省電力ユーティリティ」→「ヘルプ」の順にクリックして表示します。
- 1** 「スタート」ボタン→「すべてのプログラム」→「省電力ユーティリティ」→「設定画面 - 省電力ユーティリティ」の順にクリックします。
「省電力ユーティリティ設定画面 - 省電力ユーティリティ」ウィンドウが表示されます。

第3章

周辺機器の設置／設定／増設

周辺機器の取り付け方法や注意事項を説明しています。

3

1 周辺機器を取り付ける前に	134
2 メモリ	135
3 ポートリプリケータ	139
4 CD／DVD	141
5 フロッピーディスク	151
6 プリンタ	154

1 周辺機器を取り付ける前に

取り扱い上の注意

ここでは周辺機器を接続する前に、予備知識として知っておいていただきたいことを説明します。

- **周辺機器によっては設定作業が必要です**

本パソコンの周辺機器の中には、接続するだけでは正しく使えないものがあります。このような機器は、接続した後で設定作業を行う必要があります。例えば、プリンタやPCカードを使うには、取り付け後に「ドライバのインストール」という作業が必要です。また、メモリなどのように、設定作業がいらぬ機器もあります。周辺機器は、本書をよくご覧になり、正しく接続してください。

- **マニュアルをご覧ください**

ケーブル類の接続は、本書をよく読み、接続時に間違いがないようにしてください。誤った接続状態で使用すると、本パソコンおよび周辺機器が故障する原因となることがあります。

本書で説明している周辺機器の取り付け方法は一例です。本書とあわせて周辺機器のマニュアルも必ずご覧ください。

- **純正品をお使いください**

弊社純正の周辺機器については、FMV-LIFEBOOKの「システム構成図」

(<http://www.fmworld.net/biz/fmv/product/syskou/>) をご覧ください。

他社製品につきましては、本パソコンで正しく動作するかどうか、保証いたしかねます。他社製品をお使いになる場合は、製造元のメーカーにお問い合わせくださいますようお願いいたします。

- **ACPIに対応した周辺機器をお使いください**

本パソコンはACPIモードに設定されています。ACPIモードに対応していない周辺機器をお使いの場合、省電力機能などが正しく動作しない場合があります。

- **周辺機器の電源は、本パソコンの電源を入れる前に入れてください**

電源を入れて使う周辺機器を取り付けた場合は、周辺機器の電源を入れてから本パソコンの電源を入れてください。また、周辺機器の電源を切るときは、本パソコンの電源を切ってから周辺機器の電源を切ってください。

重要

- ▶ コネクタに周辺機器を取り付ける場合は、コネクタの向きを確認し、まっすぐに接続してください。
- ▶ 複数の周辺機器を取り付ける場合は、1つずつ取り付けて設定してください。

2 メモリ

メモリを増設する

警告



- メモリの取り付け／取り外しを行う場合は、必ずパソコン本体の電源を切り、ACアダプタや周辺機器を取り外してください。スリープ（Windows Vista）やスタンバイ（Windows XP）、休止状態では、取り付け／取り外しを行わないでください。感電の原因となります。また、データが消失したり、パソコン本体やメモリが故障する原因となることがあります。



- 取り外したカバー、キャップ、ネジ、電池などの部品は、小さなお子様の手の届かないところに置いてください。誤って飲み込むと窒息の原因となります。万一、飲み込んだ場合は、すぐに医師に相談してください。

■ 本パソコンでサポートしているメモリ

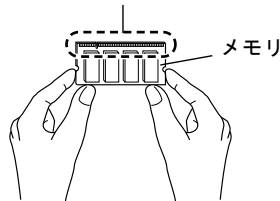
本パソコンでサポートしているメモリをお使いください。

機種名		サポートしているメモリ
T8270	インテル® Core™2 Duo	FMVNM1GK (1GB)、FMVNM2GK (2GB)

重要

- ▶ 本パソコンのネジを取り外すときは、ネジに合ったプラスのドライバー 1 番をお使いください。他のドライバーを使うと、ネジの頭をつぶすおそれがあります。
- ▶ メモリは次図のように両手でふちを持ってください。金色の線が入っている部分（端子）には、絶対に手を触れないでください。指の油分などが付着すると、接触不良の原因となることがあります。

この部分には手を触れないでください



- ▶ メモリは、静電気に対して非常に弱い部品で構成されており、人体にたまった静電気により破壊される場合があります。メモリを取り扱う前に、一度金属質のものに手を触れて、静電気を放電してください。

POINT

- ▶ 取り外したネジなどをパソコン本体内部に落とさないでください。故障の原因となることがあります。
- ▶ 操作に必要な箇所以外には手を触れないでください。故障の原因となることがあります。
- ▶ メモリは何度も抜き差ししないでください。故障の原因となることがあります。
- ▶ メモリの表面の端子や IC 部分に触れて押さないでください。また、メモリに強い力をかけないようにしてください。
- ▶ メモリがうまく取り付けられないときは、無理にメモリを取り付けず、いったんメモリを抜いてからもう一度メモリを取り付けてください。
- ▶ メモリを取り付け、メモリの容量を確認するには、BIOS セットアップの「情報」メニューの「メモリスロット」の項目を見ます (→ P.206)。「1024MB DDR3 SDRAM」など取り付けられたメモリの容量が表示されます。取り付けが正しいにもかかわらず本パソコンが起動しない場合は、メモリが故障または不良です。「富士通ハードウェア修理相談センター」またはご購入元にご連絡ください。
- ▶ 本パソコンは、メインメモリの一部をビデオメモリやその他の機能で使用しています。そのため、起動時の自己診断 (POST) 時や Windows XP の場合に Windows の画面に表示されるメモリの容量は、取り付けられたメモリの総容量より、42MB ~ 50MB 少なくなります。
- ▶ メモリを増やすときは、あらかじめ取り付けられているメモリを取り外して交換する必要があります。
- ▶ 合計で 2GB を超えるメモリを搭載した場合は、完全メモリダンプを使用できません。

1 内蔵バッテリーパックを取り外します。

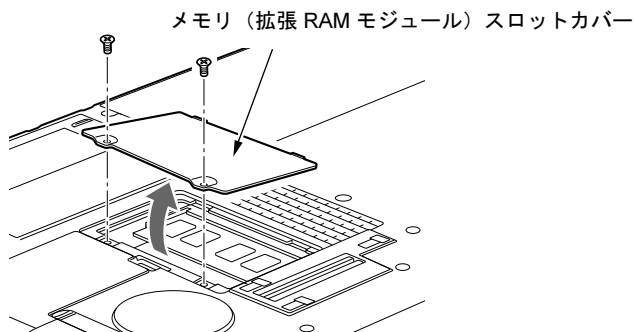
内蔵バッテリーパックの取り外しについては、「取り扱い」－「内蔵バッテリーパックを交換する」(→ P.59) の手順 1～3 をご覧ください。

POINT

- ▶ 増設用内蔵バッテリーユニットをお使いの場合は、増設用内蔵バッテリーユニットを取り外してください。
増設用内蔵バッテリーユニットの取り外しについては、「取り扱い」－「ユニットを交換する」(→ P.62) の「ユニットを取り外す」の手順 5 をご覧ください。

2 メモリ (拡張 RAM モジュール) スロットカバーを取り外します。

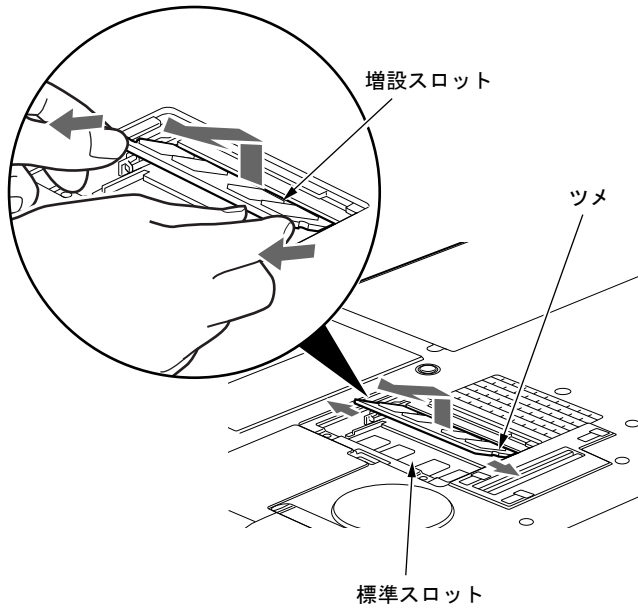
パソコン本体下面 (→ P.22) にあるネジ (2ヶ所) を外し、メモリ (拡張 RAM モジュール) スロットカバーのネジ側を持ち上げて取り外します。

**POINT**

- ▶ メモリスロットにメモリを取り付ける場合は、手順 4 をご覧ください。
- ▶ 取り付けられているメモリを新しいメモリに交換する場合は、手順 3 をご覧ください。

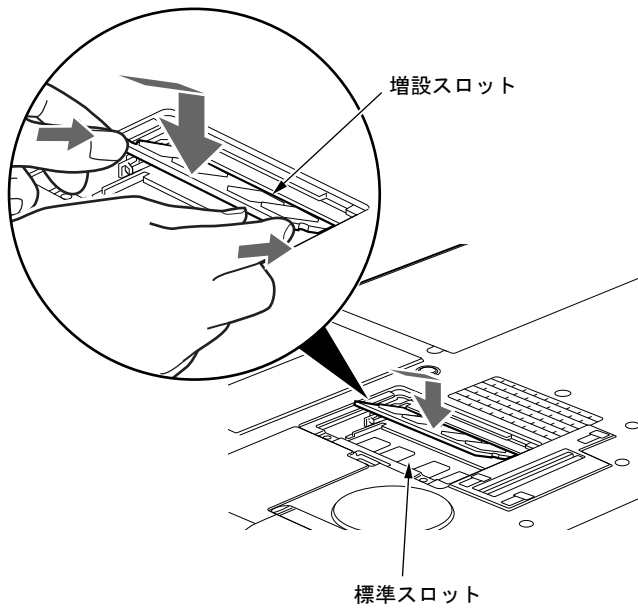
3 交換したいメモリを取り外します。

メモリを押さえている両側のツメを左右に開き、スロットから取り外します。

**4** メモリを取り付けます。

両手でメモリのふちを持って、メモリの欠けている部分と、コネクタの突起を合わせ、斜め上からしっかり差し込み、パチンと音がするまで下に倒します。

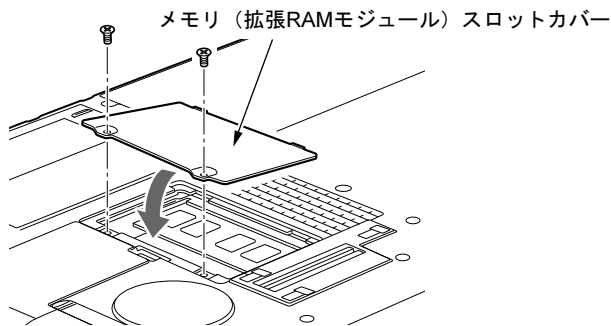
メモリを押さえている両側のツメが、きちんとはまったことを確認してください。



重要

- ▶ 標準スロットと増設スロット以外のスロットには、手を触れないでください。故障の原因となることがあります。
- ▶ メモリの取り付けを行う場合は、端子や IC などに触れないようメモリのふちを持ってください。
- ▶ メモリの表面の端子や IC 部分に触れて押さないでください。また、メモリに強い力をかけないようにしてください。
- ▶ メモリがうまく取り付けられないときは、無理にメモリを取り付けず、いったんメモリを抜いてから、もう一度メモリを取り付けてください。無理にメモリを取り付けようとすると、メモリやコネクタが破損する原因となります。

- 5** メモリ (拡張 RAM モジュール) スロットカバーを取り付け、ネジで固定します。
手順 2 で外したメモリ (拡張 RAM モジュール) スロットカバーを取り付けます。メモリ (拡張 RAM モジュール) スロットカバーのツメをパソコン本体のツメ穴に合わせてください。



- 6** 内蔵バッテリーパックを取り付けます。
内蔵バッテリーパックの取り付けについては、「取り扱い」－「内蔵バッテリーパックを交換する」(→ P.59) の手順 4 をご覧ください。

重要

- ▶ メモリが正しく取り付けられていないと、電源を入れたときに「拡張メモリエラー」というメッセージや英語のメッセージが表示されたり、画面に何も表示されなかったりすることがあります。その場合は電源スイッチを 4 秒以上スライドさせて本パソコンの電源を切り、もう一度メモリを取り付けてください。

POINT

- ▶ 増設用内蔵バッテリーユニットをお使いになる場合は、増設用内蔵バッテリーユニットを取り付けてください。
増設用内蔵バッテリーユニットの取り付けについては、「取り扱い」－「ユニットを交換する」(→ P.62) の「ユニットを取り付ける」をご覧ください。

3 ポートリプリケータ

重要

- ▶ 本パソコンには、ポートリプリケータは添付されていません。お使いになる場合は、別売のポートリプリケータをご購入ください。
- ▶ ポートリプリケータをお使いになる場合は、必ずポートリプリケータの DC-IN コネクタに AC アダプタを接続してください。
- ▶ ポートリプリケータは、パソコン本体の状態にかかわらず取り付け/取り外しが行えます。
- ▶ バッテリ運用時にはポートリプリケータはお使いになれません。
- ▶ ポートリプリケータに接続している周辺機器の中には、電源が入っている状態でポートリプリケータの取り付け/取り外しを行うと、動作が不安定になるものがあります。この場合はパソコン本体の電源を切ってから、ポートリプリケータの取り付け/取り外しを行うようにしてください。

ポートリプリケータを取り付ける

注意



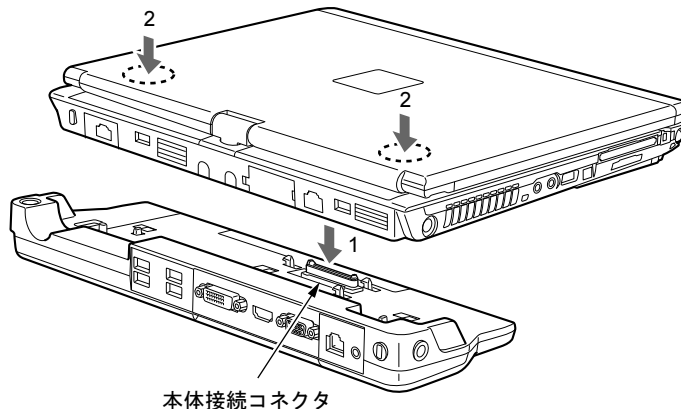
- パソコン本体にポートリプリケータを取り付ける場合は、指をはさまないように注意してください。けがの原因となることがあります。

重要

- ▶ ポートリプリケータ接続時には、必ずパソコン本体のコネクタからすべてのケーブルと周辺機器を取り外してください。破損するおそれがあります。

1 パソコン本体下面にポートリプリケータを取り付けます。

- (1) コネクタの位置を合わせてパソコン本体を水平に下ろし、(2) パソコン本体上面の奥側を軽く押さえて、ポートリプリケータにしっかりと取り付けます。

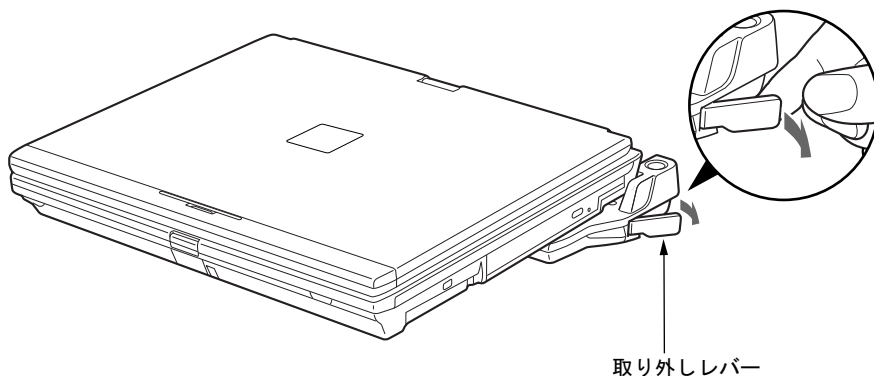


重要

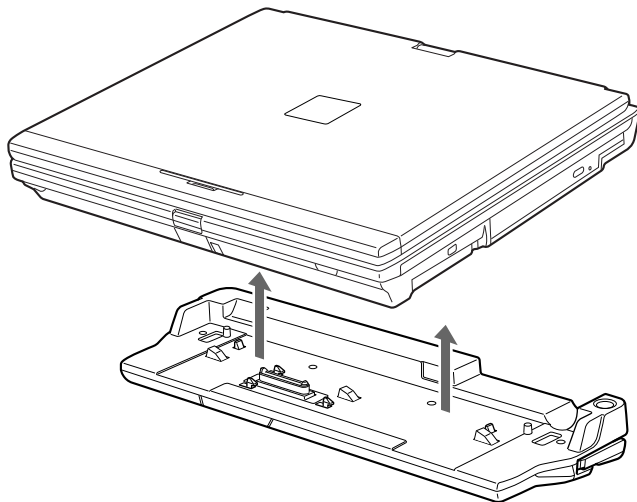
- ▶ ポートリプリケータを取り付ける場合、パソコン本体上面の奥側を軽く押さえてください。強く押さえると液晶ディスプレイが割れるおそれがあります。
- ▶ 本パソコンを持ち運ぶ場合は、ポートリプリケータを必ず取り外してください。ポートリプリケータを接続した状態で本パソコンを持ち運ぶと、パソコン本体およびポートリプリケータのコネクタが破損するおそれがあります。

ポートリプリケータを取り外す

- 1** ポートリプリケータに周辺機器を接続している場合は、周辺機器の電源を切ります。
- 2** ポートリプリケータの取り外しレバーを起こして、ロックを外します。



- 3** ポートリプリケータを取り外します。
ポートリプリケータの本体接続コネクタ側からパソコン本体を持ち上げて、ポートリプリケータを取り外します。



4 CD / DVD

ご購入時にカスタムメイドでスーパーマルチドライブを選択した場合は、CD や DVD を使用することができます。

重要

- ▶ ここでは、CD-ROM、音楽CD、CD-R/RW ディスクをまとめてCD、DVD-ROM や DVD-VideoなどをまとめてDVDと呼んでいます。また、CD や DVD をまとめてディスクと呼びます。
- ▶ 「WinDVD」、「Roxio Creator」、「DVD-RAM ドライバーソフト」については、「ソフトウェア」－「ソフトウェア一覧」（→ P.176）をご覧ください。

取り扱い上の注意

3

■ ディスクご使用時の注意事項

- ディスクは両面ともラベルを貼ったり、ボールペンや鉛筆などで字を書いたりしないでください。
- データ面をさわったり、傷をつけたりしないでください。
- 曲げたり、重いものを載せたりしないでください。
- 汚れたり、水滴がついたりしたときは、少し湿らせた布で中央から外側に向かって拭いた後、乾いた布で拭き取ってください。
- コーヒーなどの液体がかからないようにしてください。
- 高温や低温の場所に保管しないでください。
- 湿気やほこりの多い場所に保管しないでください。
- 状態表示 LED のディスクアクセスランプが点灯中は、振動や衝撃を与えないでください。
- CD 自動挿入機能（オートラン）が有効に設定されていると、正しく書き込みができないライティングソフトウェアがあります。ソフトウェアの指示に従って CD 自動挿入機能を設定してください。
- ディスクに書き込み中は、パソコン本体の電源を切ったり、再起動したり、CD/DVD 取り出しボタンを押したりしないでください。また、【Ctrl】 + 【Alt】 + 【Delete】 キーも押さないでください。
- 書き込み中にディスクのデータ面に傷を検出した場合、書き込みを中断することがあります。
- ディスクへの書き込みを行うときは、自動的にスリープ（Windows Vista）やスタンバイ（Windows XP）、休止状態にならないように、省電力の設定を変更してください。
- ディスクへの書き込みには、多くの電力を使用します。パソコン本体に AC アダプタを取り付けてお使いください。
- ディスクへの書き込み中は、他のソフトウェアを起動しないでください。他のソフトウェアを起動している場合は、そのソフトウェアを終了させてください。

■ DVD-Video ご使用時の注意事項

- 次の DVD-Video がお使いになれます。
 - ・ DVD-Video に記録されているリージョン（地域）コードに「2」が含まれているか、「ALL」と書かれているディスク
- ディスクの種類によっては、専用の再生ソフトが添付されている場合があります。ディスクに添付の再生ソフトをインストールした場合、「WinDVD」での再生は保証いたしません。また、ディスクに添付されている再生ソフトについても、弊社では保証いたしません。
- リージョン（地域）コードについて
 - ・ リージョン（地域）コードの変更は4回までです。
リージョン（地域）コードを4回変更すると、最後に設定したリージョン（地域）コードに固定され、その他のリージョン（地域）コードの DVD-Video は再生できなくなります。固定されたリージョン（地域）コードを変更する方法はありませんのでご注意ください。
 - ・ 前回再生した DVD-Video と、リージョン（地域）コードが異なる DVD-Video を再生しようとする、リージョン（地域）コード変更を確認するメッセージ画面が表示されます。このメッセージ画面で「OK」をクリックすると、リージョン（地域）コードの設定が変更されます。
 - ・ ご購入時のリージョン（地域）コードは「2」です。
- DVD のディスクの種類によっては、著作権保護のため、コピープロテクトがかかっている場合があります。「WinDVD」では、著作権保護として、デスクランブル機能および相互認証（Authentication）機能が用意されています。著作権保護のされたデータなどをコピーし、再生しても、相互認証エラー（Authentication Error）となり、再生できません（This DVD can't be played in this Region. と表示されます）。
- 外部ディスプレイコネクタ（デジタル、HDMI）に外部ディスプレイを接続し、著作権保護された映像を再生する場合は、HDCP（High-bandwidth Digital Content Protection）に対応したディスプレイをお使いください。
また、DVD の再生には HDCP に対応した「WinDVD」をお使いください。なお、本パソコンに添付の「WinDVD」は HDCP に対応しています。

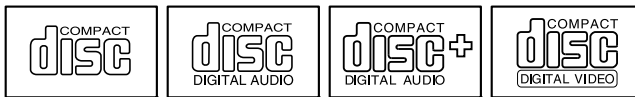
■ DVD ディスク再生時の注意事項

- 再生する DVD-Video によっては、コマ落ちをすることがあります。
- 「WinDVD」の設定を変更した直後は、DVD-Video の再生が不安定になる場合があります。
- キャプション表示とサブタイトル表示を、同時に表示することはできません。
- MPEG1 のデータによっては再生できないものがあります。
- 市販されているウイルス対策ソフトと「WinDVD」を同時に起動することはできません。自動検索の機能を持つウイルス対策ソフトに関しては、「WinDVD」を起動する前に、一時的に起動しないようにしてください。なお、本パソコンに添付のアンチウイルスソフトは問題ありません。
- DVD-Video の再生中に他のソフトウェアを起動すると、コマ落ち／音飛びする場合があります。コマ落ち／音飛びを防ぐために、起動しているソフトウェアはすべて終了してください。
なお、定期的に自動起動して、ウイルスチェック、ディスクメンテナンス、データベース更新およびデータ送受信処理などを行うソフトウェアについても、その頻度により音や映像の再生に影響が出ますので、必要に応じて終了してください。
- DVD ディスクおよびビデオCDによっては、再生される映像データが表示エリア全体に表示されないものがあります。この場合は、表示の一部が黒くなります。

- マウスカーソルのデザインによっては、DVD 再生画面の上へ移動したときにマウスカーソルが点滅することがあります。このような時は、「マウスのプロパティ」ウィンドウの「ポインタ」タブで、「デザイン」の設定を「なし」に変更してください。
- 縦横比が16:9で録画されているDVD-Videoをフルスクリーン表示をさせた場合、ズーム機能が使用できないことがあります。

■ ドライブの注意事項

- 本パソコンは、円形のディスクのみお使いになれます。円形以外の異形ディスクは、お使いにならないでください。故障の原因となることがあります。異形ディスクをお使いになり故障した場合は、保証の対象外となります。
- 「ディスク使用時の注意事項」が守られていないディスク、ゆがんだディスク、割れたディスク、ヒビの入ったディスクはお使いにならないでください。故障の原因となることがあります。これらのディスクをお使いになり故障した場合は、保証の対象外となります。
- DVD 規格では媒体の厚さを 1.14mm ～ 1.5mm と規定しています。
記録面が薄い媒体など、一部でもこの範囲外の厚さになっている媒体をお使いになると故障する場合があります。
規格外の DVD 媒体をお使いになり故障した場合は保証の対象外となります。
- 市販のクリーニングディスクやレンズクリーナーを使うと、逆にゴミを集めてしまい、CD/DVD ドライブのレンズが汚れてしまう場合があります。故障の原因になりますので絶対に使わないでください。
うまく読み取れない場合には、ディスクの指紋、ほこりなどの汚れを拭き取ることで改善されることがあります。拭き取り方法はディスクの種類により異なります。詳しくは、ディスクの説明書またはレーベルなどをご覧ください。
- 本パソコンでは、次図のマークがついた CD をお使いになれます。マークのない CD はお使いにならないでください。故障の原因となることがあります。
また、マークの種類によっては、ソフトウェアが必要になる場合があります。



POINT

- ▶ 次の点にご注意ください。
 - ・不正コピー防止の仕様に準拠していない DVD ディスクやビデオ CD は、正常に再生できない場合があります。
 - ・本パソコンでは DVD-Audio など「使用できるディスク」(→ P.144)に記載されていないディスクの再生および動作保証はできません。

使用できるディスク

カスタムメイドで選択されたスーパーマルチドライブでは次のディスクが使用できます。

		読み込み	書き込み	書き換え
CD-ROM		○	×	×
音楽 CD	 	○	×	×
ビデオ CD		○	×	×
CD-R		○	○注1	×
CD-RW	 	○	○注1注2	○注1注2
DVD-ROM		○	×	×
DVD-Video		○	×	×
DVD-R (for Authoring) (3.95GB/4.7GB)		○	×	×
DVD-R (for General) (4.7GB)		○	○注1	×
DVD-R DL (8.5GB)		○	○注1	×
DVD-RW		○	○注1注2	○注1注2
DVD+R (4.7GB)		○	○注1	×
DVD+R DL (8.5GB)		○	○注1	×
DVD+RW (4.7GB)		○	○注1注2	○注1注2
DVD-RAM注3 (4.7GB/9.4GB)		○	○	○

注1：データの追記が可能な CD や DVD にデータを追記するには、「Roxio Creator」を使用します。データを追記するには、ディスクを追記可能な状態にしておく必要があります。詳しくは、「Roxio Creator」のヘルプをご覧ください。

注2：CD-RW、DVD-RW、DVD+RW に書き込んだデータを削除するには、ディスク内のデータをすべて消去する必要があります。

注3：・DVD-RAMは、カートリッジなしタイプまたはカートリッジからディスクが取り出せるタイプをご購入ください。カートリッジに入れた状態で使用するタイプ（Type1）は使用できません。無理に取り出して使用しないでください。

・2.6GB および 5.2GB のディスクは、使用できません。

推奨ディスク

本パソコンの CD/DVD ドライブで書き込み／書き換えを行う場合は、次のディスクをお使いになることをお勧めします（2008年8月現在）。

ディスク	メーカー	メーカー型名
CD-R	太陽誘電 (That's)	CDR80WTY、CDR80WPY
CD-RW	三菱化学メディア	SW74QU1、SW74EU1、SW80QU1、SW80EU1
DVD-RAM	日立マクセル	DRM120C.1P A (4.7GB、カートリッジ無)、 DRM47PWC.S1P A (4.7GB、カートリッジ無)、 DRMC94C.1P (9.4GB、カートリッジ有、取り出し可)、 DRMC240C.1P A (9.4GB、カートリッジ有、取り出し可)
	松下電器	LM-HC47M (4.7GB、カートリッジ無)、 LM-HB47MA (4.7GB、カートリッジ有、取り出し可)、 LM-HB94M (9.4GB、カートリッジ有、取り出し可)
DVD-R	太陽誘電 (That's)	DR-47WTYN、DR-47WTY10SA
DVD-R DL	三菱化学メディア	DHR85H1
DVD-RW	日本ビクター	VD-W47H
DVD+R	太陽誘電 (That's)	DR+47WTYN
	三菱化学メディア	DTR47J10
DVD+R DL	三菱化学メディア	DTR85H1
DVD+RW	三菱化学メディア	DTW47U1

上記以外の記録型ディスクをお使いの場合は、書き込み／書き換え速度が低下したり、正常に書き込み／書き換えができなかったりすることがあります。

POINT

- ▶ 次のことにご注意ください。
 - ・本パソコンで作成したCD-R/RWは、お使いのCDプレーヤーによっては再生できないことがあります。
 - ・本パソコンで作成したDVD-RAM、DVD-R/RW、DVD-R DL、DVD+R/RW、およびDVD+R DLは、お使いのDVDプレーヤーによっては再生できないことがあります。
また、再生に対応したDVDプレーヤーをお使いの場合でも、ディスクの記録状態によっては再生できないことがあります。

DVD-RAM への書き込み／書き換え（Windows Vista の場合）

本パソコンのスーパーマルチドライブで DVD-RAM に書き込み／書き換えをする場合は、DVD-RAM ディスクをフォーマット（初期化）する必要があります。
なお、本パソコンでは、2.6/5.2GB の DVD-RAM ディスクは使用できません。

■ DVD-RAM ディスクをフォーマットする

DVD-RAM ディスクをフォーマットするときは、お使いになる目的にあわせて、フォーマット形式を選択してください。

また、9.4GB の両面タイプの DVD-RAM ディスクをフォーマットする場合は、片面ごとにフォーマットしてください。

■ DVD-RAM のフォーマット形式

ここでは、代表的な DVD-RAM ディスクのフォーマット形式を紹介します。

□ FAT 形式

ハードディスクやフロッピーディスクにデータを保存するときに使われているフォーマットの 1 つです。

- FAT32

Windows で選択できる FAT 形式の 1 つです。

□ UDF（Universal Disk Format）形式

DVD の統一標準フォーマットです。

- UDF1.5

DVD-RAM ディスクの標準フォーマットです。

- UDF2.0

DVD フォーラム策定の「ビデオレコーディングフォーマット規格」準拠のフォーマットです。

POINT

- ▶ フォーマット形式は、DVD-RAM に書き込み／書き換えするソフトウェアによって異なります。お使いのソフトウェアのマニュアルやヘルプなどをご覧になり、フォーマット形式を選択してください。

DVD-RAM への書き込み／書き換え（Windows XP の場合）

本パソコンのスーパーマルチドライブで DVD-RAM に書き込み／書き換えをする場合は、ドライブの設定を変更し、DVD-RAM ディスクをフォーマット（初期化）する必要があります。
なお、本パソコンでは、2.6/5.2GB の DVD-RAM ディスクは使用できません。

■ ドライブの設定を変更する

初めて DVD-RAM ディスクに書き込む場合は、ドライブの設定を変更してください。

- 1 「スタート」ボタン→「マイコンピュータ」の順にクリックします。

- 2 DVD-RAM が割り当てられているドライブを右クリックし、「プロパティ」をクリックします。
- 3 「書き込み」タブで「このドライブで CD 書き込みを有効にする」のチェックを外します。
- 4 「OK」をクリックします。

■ DVD-RAM ディスクをフォーマットする

DVD-RAM ディスクをフォーマットするときは、お使いになる目的にあわせて、フォーマット形式を選択してください。UDF 形式でフォーマットする場合は、あらかじめ「DVD-RAM ドライバソフト」をインストールしておいてください。インストール方法は、「ソフトウェア」→「ソフトウェア一覧」(→ P.176) をご覧ください。

また、9.4GB の両面タイプの DVD-RAM ディスクをフォーマットする場合は、片面ごとにフォーマットしてください。

■ DVD-RAM のフォーマット形式

ここでは、代表的な DVD-RAM ディスクのフォーマット形式を紹介します。

□ FAT 形式

ハードディスクやフロッピーディスクにデータを保存するときに使われているフォーマットの 1 つです。

- FAT32

Windows で選択できる FAT 形式の 1 つです。

□ UDF (Universal Disk Format) 形式

DVD の統一標準フォーマットです。UDF 形式でフォーマットした DVD-RAM メディアでは、エラーチェックツールや最適化 (デフラグ) ツールは実行できません。

- UDF1.5

DVD-RAM ディスクの標準フォーマットです。

- UDF2.0 (「DVD-RAM ドライバソフト」のみ選択可能)

DVD フォーラム策定の「ビデオレコーディングフォーマット規格」準拠のフォーマットです。

POINT

- ▶ フォーマット形式は、DVD-RAM に書き込み／書き換えするソフトウェアによって異なります。お使いのソフトウェアのマニュアルやヘルプなどをご覧ください。

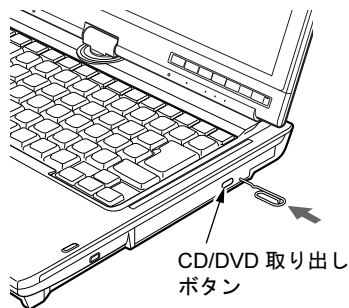
ディスクをセットする／取り出す

重要

- ▶ ディスクに頻繁にアクセスする場合などは、AC アダプタを取り付けることをお勧めします。バッテリーのみで運用すると、バッテリーの寿命が短くなる場合があります。
- ▶ ディスクをセットする場合は、トレー中央の突起にディスクの穴を合わせ、パチンと音がするまでしっかりとめ込んでください。きちんとはめ込まないと、ディスクがドライブ内部で外れて、トレーやドライブ内部、およびディスクを破損する原因となることがあります。
- ▶ セットすると自動で始まるディスクを使用しているときにパソコン本体をスリープ（Windows Vista）またはスタンバイ（Windows XP）にすると、レジューム時にディスクが二重に起動してしまい、誤動作の原因となります。二重に起動してしまった場合は、ディスクのソフトウェアをいったんすべて終了し、ディスクをセットし直してください。
- ▶ ディスクはデータの読み出しのときなど、高速回転するため、使用時に振動や風切音がすることがあります。これは故障ではありません。

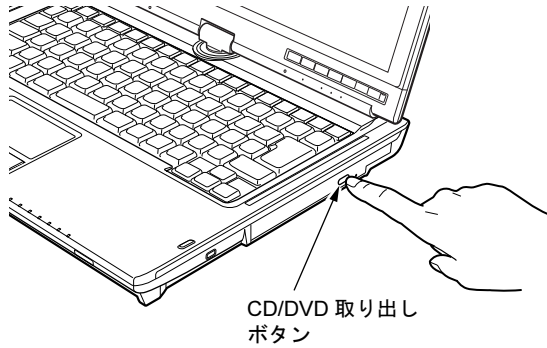
POINT

- ▶ 本パソコン内蔵のドライブユニットは、電子ロックになっているため、パソコン本体が動作状態になっているときのみ、ディスクのセット／取り出しができます。
- ▶ シールを貼ったディスクなど、重心の偏った媒体を使用すると、ユニットに振動が発生し、書き込み／書き換え速度が低下したり、正常に書き込み／書き換えができなかったりする場合があります。
- ▶ トレーを最後まで押し込めない場合は、カシャツという音がするまでトレーを引き出し、もう一度押し込んでください。
- ▶ パソコン本体の電源が切れた状態では、トレーが閉まらないことがあります。この場合は、もう一度電源を入れて、トレーを閉めてください。
- ▶ 何らかの原因で、CD/DVD 取り出しボタンを押してもトレーが出ない場合は、次のように操作してください。
 - ・ Windows Vista の場合
「コンピュータ」アイコンをダブルクリックし、「コンピュータ」ウィンドウの CD/DVD ドライブを右クリックして「取り出し」をクリックします。
 - ・ Windows XP の場合
「マイコンピュータ」アイコンをダブルクリックし、「マイコンピュータ」ウィンドウの CD/DVD ドライブを右クリックして「取り出し」をクリックします。
 それでも出ない場合は、CD/DVD 取り出しボタンの横の穴にクリップの先などを差し込んで、トレーを引き出してください。



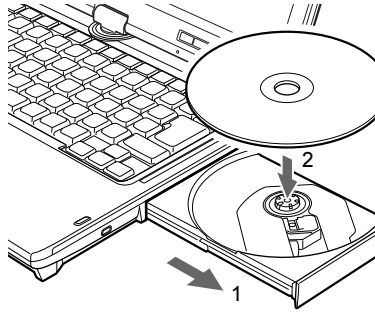
■ セットする

- 1 CD/DVD 取り出しボタンを押します。
トレイが少し飛び出します。

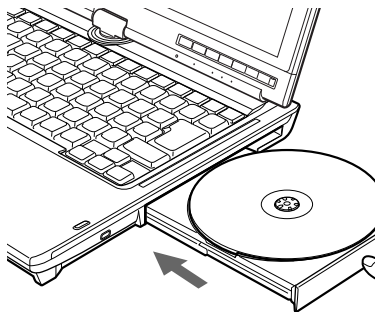


- 2 (1) トレーを静かに引き出し、(2) ディスクをセットします。

ディスクのレーベル面を上にして、トレイ中央の突起にディスクの穴を合わせ、パチンと音がするまでしっかりとはめ込んでください。きちんとはめ込まないと、再生できなかつたり、ディスクが取り出せなくなつたりすることがあります。



- 3 トレーを静かに押し込みます。



POINT

- ▶ ディスクをセットしてから使用可能になるまで、しばらく時間がかかります。また、マルチセッションディスクの場合、通常のディスクと比べ、セットしてから使用可能になるまで、多少時間がかかることがあります。

■ 取り出す

- 1** ディスクを使用しているソフトウェアを終了し、CD/DVD 取り出しボタンを押します。
トレイが少し飛び出します。
- 2** トレーを手で支えながらディスクを取り出します。
トレイ中央の突起を押さえながら、ディスクがパソコン本体にぶつからないように、ディスクのふちを持ち上げてください。
- 3** トレーを静かに押し込みます。

5 フロッピーディスク

重要

- ▶ カスタムメイドの選択により、FDD ユニット (USB) が添付されています。
- ▶ FDD ユニット (USB) は、AC アダプタや外部ディスプレイなど磁界を発生する機器とは離して使用してください。

取り扱い上の注意

■ ディスク使用時の注意事項

- コーヒーなどの液体がかからないようにしてください。
- シャッターを開いて中のディスクにさわらないでください。
- 曲げたり、重いものを載せたりしないでください。
- 磁石などの磁気を帯びたものを近づけないでください。
- 固い床などに落とさないでください。
- 高温や低温の場所に保管しないでください。
- 湿気やほこりの多い場所に保管しないでください。
- ラベルを何枚も重ねて貼らないでください (ドライブにつまる原因になります)。
- 結露させたり、濡らしたりしないようにしてください。

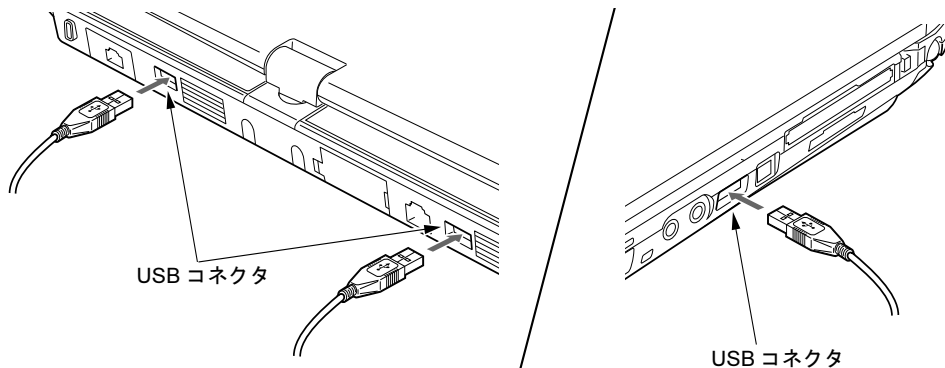
■ FDD ユニット (USB) 使用時の注意事項

- お使いの状況によって、ドライブ名の割り当てが異なることがあります。
 - ・ 本パソコン起動中に接続されているユニット
 - ・ 本パソコン起動中のユニットの取り付け／取り外し

FDD ユニット (USB) の取り付け／取り外し

■ 取り付け

- 1 本パソコンの USB コネクタに FDD ユニット (USB) を接続します。
コネクタの形を互いに合わせ、まっすぐに差し込んでください。



POINT

- ▶ パソコン本体の電源が入った状態で取り付け／取り外しができます。
- ▶ FDD ユニット (USB) は、ポートリプリケータの USB コネクタに接続することもできます。

■ 取り外し

- 1 通知領域の「ハードウェアの安全な取り外し」アイコンをクリックします。
- 2 「Y-E Data USB Floppy - ドライブ (A) を安全に取り外します」をクリックします。

POINT

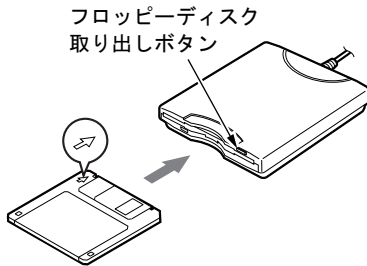
- ▶ FDD ユニット (USB) を A ドライブとして説明しています。ドライブ名が異なる場合は、お使いの環境に合わせて読み替えてください。

- 3 「Y-E Data USB Floppy は安全に取り外すことができます。」というメッセージが表示されたことを確認します。
- 4 FDD ユニット (USB) を取り外します。

フロッピーディスクをセットする／取り出す

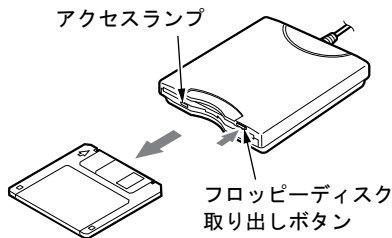
■ セットする

矢印のある面を上向きにして、フロッピーディスク取り出しボタンが飛び出すまで差し込みます。



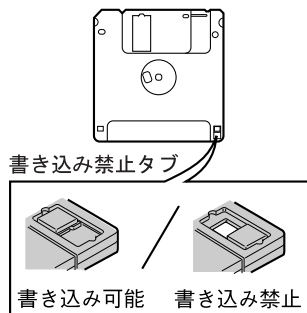
■ 取り出す

アクセスランプが消えていることを確認して、フロッピーディスク取り出しボタンを押します。



POINT

- ▶ DOS/V フォーマット済みのフロッピーディスクを使用してください。その他のフロッピーディスクを使用すると、動作が保証されません。
使用できるフロッピーディスクについては、「仕様一覧／技術情報」－「本体仕様」（→ P.278）をご覧ください。
- ▶ アクセスランプの点灯中にフロッピーディスクを取り出すと、ディスク内のデータが壊れるおそれがあります。
- ▶ フロッピーディスクに保存してある情報を消去したくないときや、追加の書き込みをしたくないときは、フロッピーディスクの書き込み禁止タブをスライドさせ、穴があいた状態（書き込み禁止の状態）にします。再び情報の書き込みをしたいときは、書き込み禁止タブをスライドさせ、穴が閉じた状態にします。

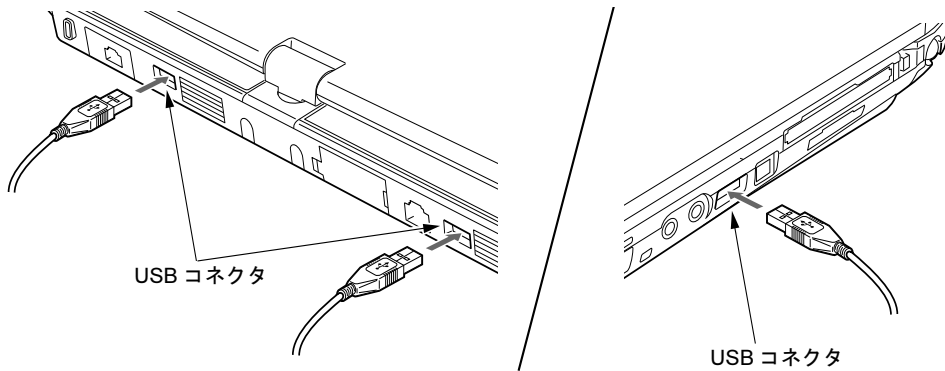


6 プリンタ

重要

- ▶ プリンタの接続方法は、プリンタによって異なります。詳しくは、お使いのプリンタのマニュアルをご覧ください。

接続



POINT

- ▶ USB 接続のプリンタは、ポートリプリケータの USB コネクタに接続することもできます。

第4章

セキュリティ

4

本パソコンで使用できるセキュリティ機能について紹介します。他人による不正使用や情報の漏えいなどを防ぐために、日ごろからセキュリティ対策を心がけてください。

1	セキュリティの重要性	156
2	ネットワーク接続時のセキュリティ	157
3	不正使用からのセキュリティ	165
4	パソコンの盗難防止	170
5	パソコン本体廃棄時のセキュリティ	171
6	データのバックアップ	173

1 セキュリティの重要性

パソコンの使用増加に伴って、コンピュータウイルスによるシステム破壊、情報の漏えい、不正使用、盗難などの危険も増えてきています。これらの危険から大切な情報を守るために、本パソコンではさまざまなセキュリティ機能が用意されています。

ここでは、どんな危険があるか、またトラブルに備えてやっておくことについて、説明しています。

重要

- ▶ 弊社ではセキュリティ機能を使用されたこと、または使用できなかったことによって生じるいかなる損害に関しても、一切の責任を負いかねます。セキュリティ対策は、本パソコンを使用している方が責任をもって行うようにしてください。
- ▶ セキュリティは一度行えば安心できるものではありません。パソコンを使用している方が日ごろから関心をもって、最善のセキュリティ環境にしておくことが必要です。

■ コンピュータウイルス

パソコンにトラブルを引き起こすことを目的として作られたプログラムです。インターネットやEメール、CD/DVDやUSBメモリのような媒体などを通じてパソコンに感染することにより、パソコンのシステムやデータの破壊、情報の漏えいといった被害を与えます。

■ 情報の漏えい

ネットワークなどを通してパソコンに不正に侵入され、重要なデータを流出されたり破壊されたりすることがあります。また、特殊なソフトウェアを使用することにより、廃棄したパソコンから不正に情報が抜き出されることもあります。

POINT

- ▶ 記録メディアを廃棄する場合も、セキュリティに気を付けてください。CD、DVDなどはディスクの読み取り部に傷を付けたり、USBメモリなどはデータを完全に消去したりすることをお勧めします。

■ 不正使用

使用する権限のないパソコンを使用することです。パスワードを設定するなどの対策で防ぐこともできますが、容易に想像できるパスワードを使用したりすると、不正に使用される危険性が高くなります。

■ 盗難

不正にパソコンが持ち出され、保存しているデータが不正に使用されることがあります。

2 ネットワーク接続時のセキュリティ

インターネットやEメールなどの普及に伴い、コンピュータウイルスへの感染やパソコン内の情報が漏えいする危険性が高まっています。

ここでは、ネットワークに接続しているパソコンを守るためのセキュリティ機能について紹介します。

コンピュータウイルス対策

重要

- ▶ コンピュータウイルスに感染したことにより本パソコンの修理が必要になった場合、保証期間内であっても有償修理になることがあります。ウイルスの感染を防ぐために、「Norton AntiVirus」(→ P.157) を使用したり、「Windows Update」(→ P.159) を実行したり対策をとってください。

コンピュータウイルスは、インターネットやEメールなどを通じてパソコンに感染し、データを破壊したりパソコンを起動できなくしたりします。また、ウイルスに感染したパソコンを使用することにより、メールソフトに登録されているアドレスや保持しているデータに記録されているアドレス宛に勝手にウイルスが配信され、ウイルスを広めてしまうこともあります。

本パソコンには、ウイルスを発見するためのソフトウェアとして「Norton AntiVirus」が添付されています。「Norton AntiVirus」は、ウイルス定義ファイルを使用して、ウイルスの侵入と感染をチェックすることができます。

■ Norton AntiVirus

「Norton AntiVirus」は「ソフトウェア」－「ソフトウェア一覧」(→ P.176) をご覧になり、必要に応じてインストールしてください。また、「Norton AntiVirus」を使用する場合は、ウイルス定義ファイルの更新をお勧めします。

更新方法については、「ウイルス定義ファイルを更新する (LiveUpdate)」(→ P.158) をご覧ください。

使用方法や設定については、ヘルプをご覧ください。

□ 注意事項

- 「Norton AntiVirus」を起動していると、ソフトウェアが正常にインストールされなかったり、ご使用のソフトウェアによっては不具合が発生したりすることがあります。この場合は次の方法で「Norton AntiVirus」を一時的に使用不可にしてください。ただしインストールが終了した後は、使用可に戻すのを忘れないでください。

1. 「スタート」ボタン→「すべてのプログラム」→「Norton AntiVirus」→「Norton AntiVirus」の順にクリックします。
2. 「Norton AntiVirus」タブの「設定」をクリックします。
3. 「基本セキュリティ」の「AutoProtect」をクリックします。

4. 「オフにする」をクリックします。

Windows Vista で、「ユーザーアカウント制御」ウィンドウが表示された場合は、「続行」をクリックします。

「続行」が表示されず「管理者アカウント」が表示されている場合は、そのアカウントのパスワードを入力してから「OK」をクリックします。

5. 期間を選択し、「OK」をクリックします。

6. ウィンドウの右上にある「閉じる」をクリックして、ウィンドウを閉じます。

- 「Norton AntiVirus」でコンピュータウイルス検査を実行しているときは、ハードディスクにあるプログラムを実行したり、検査中の CD/DVD などの媒体を取り出したり、USB メモリなどを取り外したりしないでください。
- 「Norton AntiVirus」は、コンピュータウイルスの情報を記載したデータファイルと、検査プログラム（スキャンエンジン）を使用しています。定期的に更新してください。スキャンエンジンを更新する場合は、最新版の「Norton AntiVirus」をご購入ください。
- Eメールに添付されたファイルや入手した CD/DVD や USB メモリなどの媒体は、コンピュータウイルスに感染していないかをチェックしてからお使いください。また、パソコンのハードディスクは定期的にウイルスチェックを実行してください。
- 「Norton AntiVirus」をインストールすると、次のようになりますが、「Norton AntiVirus」に同等の機能が含まれているため問題ありません。
 - ・ 通知領域からセキュリティセンターの表示がなくなり、「Norton Protection Center」が表示されます。
 - ・ Windows ファイアウォールが無効になります。
 - ・ Windows Vista の場合、Windows Defender が無効になります。

□ ウイルス定義ファイルを更新する (LiveUpdate)

POINT

- ▶ 「LiveUpdate」はシステム管理者の指示に従って実行してください。
- ▶ 「LiveUpdate」を実行するには、インターネットに接続できる環境が必要になります。ネットワーク管理者に確認し、あらかじめ必要な設定をしてから実行してください。

● 手動で更新する

1. 「スタート」ボタン→「すべてのプログラム」→「Norton AntiVirus」→「LiveUpdate」の順をクリックします。
2. 「次へ」をクリックします。
更新ファイルがあるかどうか検索されます。
更新ファイルがない場合は、「完了」をクリックしてウィンドウを閉じます。
3. 「次へ」をクリックします。
更新ファイルのダウンロードとインストールが始まります。
4. 「完了」をクリックします。

POINT

- ▶ 更新を有効にするために再起動が必要な場合は、Windows を再起動してください。

● 自動で更新する

自動 LiveUpdate を「オン」に設定しておくこと、インターネットに接続したときに最新のウイルス定義ファイルに自動更新することができます。

1. 「スタート」ボタン→「すべてのプログラム」→「Norton AntiVirus」→「Norton AntiVirus」をクリックします。
「Norton」ウィンドウが表示されます。
2. 「Norton AntiVirus」タブで「設定」をクリックします。
3. 「基本セキュリティ」の「自動 LiveUpdate」をクリックします。
4. 「オンにする」をクリックします。
Windows Vista で、「ユーザーアカウント制御」ウィンドウが表示された場合は、「続行」をクリックします。
「続行」が表示されず「管理者アカウント」が表示されている場合は、そのアカウントのパスワードを入力してから「OK」をクリックします。
5. ウィンドウの右上にある「閉じる」をクリックして、ウィンドウを閉じます。

□ コンピュータウイルスの被害届

コンピュータウイルスを発見した場合は、被害届を提出してください。

コンピュータウイルスの届け出制度は、「コンピュータウイルス対策基準」（平成 12 年 12 月 28 日付通商産業省告示第 952 号）の規定に基づいています。コンピュータウイルスを発見した場合、コンピュータウイルス被害の拡大と再発を防ぐために必要な情報を、独立行政法人情報処理推進機構（IPA）セキュリティセンターに届け出ることとされています（<http://www.ipa.go.jp/security/>）。

Windows やソフトウェアのアップデート

お使いの Windows やソフトウェアに脆弱性（セキュリティホール）と呼ばれる弱点が発見されることがあります。これらの脆弱性が悪用されると、コンピュータウイルスなどの悪意あるプログラムが作られる可能性があります。脆弱性をそのまま放置しておく、お使いのパソコンに悪意あるプログラムが侵入する危険性があります。

その対策として、システムやソフトウェアを提供している各社が修正プログラムを無料で配布しています。新しい修正プログラムが発表されたときには、内容を確認のうえ、お使いのパソコンに適用してください。

■ Windows Update

Windows を最新の状態に更新できます。最新の状態にすることにより、ウイルスが侵入したり、不正アクセスされたりするセキュリティホールをなくすための対策もされます。

□ Windows Vista の場合

POINT

- ▶ 「Windows Update」を実行するためには、インターネットに接続できる環境が必要になります。ネットワーク管理者に確認し、あらかじめ必要な設定をしてから、実行してください。
- ▶ インターネットに接続しただけで感染するウイルスなどもあります。「Windows ファイアウォール」を有効にするか、「Norton AntiVirus」をインストールすることをお勧めします。ご購入時の設定は「Windows ファイアウォール」が有効になっています。
- ▶ 「Windows Update」はシステム管理者の指示に従って実行してください。
- ▶ 「Windows Update」は、マイクロソフト社が提供するサポート機能です。「Windows Update」で提供されるプログラムについては、弊社がその内容や動作、および実施後のパソコンの動作を保証するものではありませんのでご了承ください。

- ▶ 「Windows Update」のバージョンがアップされている場合は、「Windows Update」のホームページの案内に従って、実行してください。

1 「スタート」ボタン→「すべてのプログラム」→「Windows Update」の順にクリックします。

「Windows Update」の画面が表示されます。

POINT

- ▶ 「Windows Update」ウィンドウの「他の製品の更新プログラムを取得します」をクリックすると、「Microsoft Update」を利用できるようになります。「Microsoft Update」を利用すると、Windows や Office 製品などのマイクロソフト社が提供するソフトウェアの更新プログラムを一度に入手することができます。詳しくは「Microsoft Update」のホームページをご覧ください。

2 「更新プログラムの確認」をクリックします。

パソコンの状態を診断し、更新情報を取得します。

この後は、表示される画面に従って操作してください。

□ Windows XP の場合

POINT

- ▶ 「Windows Update」を実行するためには、インターネットに接続できる環境が必要になります。ネットワーク管理者に確認し、あらかじめ必要な設定をしてから、実行してください。
- ▶ インターネットに接続しただけで感染するウイルスなどもあります。「Windows ファイアウォール」を有効にするか、「Norton AntiVirus」をインストールすることをお勧めします。ご購入時の設定は「Windows ファイアウォール」が有効になっています。
- ▶ 「Windows Update」はシステム管理者の指示に従って実行してください。システム管理者は、次の点にご注意ください。
 - ・「優先度の高い更新プログラム」については、適用されることをお勧めします。
 - ・ハードウェア用の更新プログラムは適用しないでください。ただし、お客様が追加されたデバイスについてはお客様の判断で適用してください。
 - ・自動更新機能を使うと、「Windows Update」を自動的に行うように設定をすることができます。設定方法については、Windows のヘルプをご覧ください。ご購入時の設定では、インターネットに接続しているときに、「優先度の高い更新プログラム」を自動更新するように設定されています。必要に応じて設定を変更してください。
- ▶ 「Windows Update」は、マイクロソフト社が提供するサポート機能です。「Windows Update」で提供されるプログラムについては、弊社がその内容や動作、および実施後のパソコンの動作を保証するものではありませんのでご了承ください。
- ▶ 「Windows Update」のバージョンがアップされている場合は、「Windows Update」のホームページの案内に従って、実行してください。

1 「スタート」ボタン→「すべてのプログラム」→「Windows Update」の順にクリックします。

「Windows Update」の画面が表示されます。

POINT

- ▶ Windows や Office 製品などのマイクロソフト社が提供するソフトウェアの更新プログラムを一度に入手できる「Microsoft Update」を利用することもできます。「Microsoft Update」を利用するには、マイクロソフト社のホームページから専用のソフトウェアをインストールする必要があります。詳しくは、「Windows Update」のホームページにあるリンクをクリックし、「Microsoft Update」のホームページをご覧ください。

2 「カスタム」をクリックします。

パソコンの状態を診断し、更新情報を取得します。
更新情報のリストが表示されます。

3 内容を確認し、更新したくない項目がある場合はその項目のチェックを外します。

通常は、「優先度の高い更新プログラム」についてはすべての項目を更新することをお勧めします。

4 「更新プログラムの確認とインストール」をクリックします。**POINT**

- ▶ インターネットへ情報を送信するにあたっての注意が表示されたら、「はい」をクリックします。

5 「更新プログラムのインストール」をクリックします。

この後は、表示される画面に従って操作してください。

■ UpdateAdvisor（本体装置）を使用する

お使いのコンピュータのドライバ、添付ソフトウェアの最新版が、弊社インターネットに公開されているか調査し、適用することができます。

1 「スタート」ボタン→「すべてのプログラム」→「UpdateAdvisor」→「UpdateAdvisor（本体装置）」の順にクリックします。

Windows Vistaで「ユーザーアカウント制御」ウィンドウが表示された場合は、「続行」をクリックします。

「続行」が表示されず「管理者アカウント」が表示されている場合は、そのアカウントのパスワードを入力してから「OK」をクリックします。

「UpdateAdvisor（本体装置）注意事項」の画面が表示されます。

POINT

- ▶ 注意事項が書かれた画面が表示された場合は、内容を確認して、「OK」をクリックしてください。

この後は、表示された画面に従って操作してください。

セキュリティセンター

「セキュリティセンター」を使うと、Windows のセキュリティの状態を監視したり、関連する機能や設定画面を呼び出したりすることができます。

■ Windows Vista の場合

POINT

- ▶ 「Norton AntiVirus」をインストールすると、次のようになりますが、「Norton AntiVirus」に同等の機能が含まれているため問題ありません。
 - ・ 通知領域からセキュリティセンターの表示がなくなり、「Norton Protection Center」が表示されます。
 - ・ Windows ファイアウォールが無効になります。
 - ・ Windows Defender が無効になります。

□ セキュリティの状態を監視して危険を知らせる

セキュリティセンターは、セキュリティ対策上で重要な次の4つのポイントをいつもチェックしています。

- パソコンがファイアウォールで守られている
 - 「Windows Update」が自動的に適用されるように設定されている
 - ウイルスやスパイウェアなどの対策のソフトウェアが最新の状態で実行されている
 - インターネットセキュリティやユーザーアカウント制御が推奨レベルに設定されている
- 例えば、ウイルス対策ソフトを導入していなかったり、ウイルス定義ファイルが古いままで最新のコンピュータウイルスに対応できない状態だったりした場合など何か問題があるときに、画面右下の通知領域にあるアイコンの色が変わり、注意を喚起するメッセージを表示してお知らせします。常に最新のセキュリティ対策をとるように心がけてください。

□ セキュリティの設定／確認を手軽に行う

セキュリティセンターでは、次の設定を行うことができます。

- 「Windows Update」の自動更新
インターネット利用中に「Windows Update」の更新プログラムがあるかどうかを定期的に確認し、お使いのパソコンに自動的にインストールします。
- Windows ファイアウォール
ネットワーク経由で悪意のある第三者や不正なプログラムが侵入するのを防ぎます。
- 「Windows Defender」の更新
定義ファイルを更新して、スパイウェアなど悪意のあるソフトウェアから本パソコンを保護します。
- インターネットオプション
「Internet Explorer」のセキュリティ設定を変更できます。ホームページ閲覧中に突然表示される広告（ポップアップウィンドウ）を遮断することもできます。

■ Windows XP の場合

POINT

- ▶ 「Norton AntiVirus」をインストールすると、次のようになりますが、「Norton AntiVirus」に同等の機能が含まれているため問題ありません。
 - ・ 通知領域からセキュリティセンターの表示がなくなり、「Norton Protection Center」が表示されます。
 - ・ Windows ファイアウォールが無効になります。

□ セキュリティの状態を監視して危険を知らせる

セキュリティセンターは、セキュリティ対策上で重要な次の3つのポイントをいつもチェックしています。

- パソコンがファイアウォールで守られている
- 「Windows Update」の「優先度の高い更新プログラム」が自動的に適用されるように設定されている
- 最新のウイルス対策ソフトを実行している

例えば、ウイルス対策ソフトを導入していなかったり、ウイルス定義ファイルが古いままで最新のコンピュータウイルスに対応できない状態だったりした場合など何か問題があるときに、画面右下の通知領域にあるアイコンの色が変わり、注意を喚起するメッセージを表示してお知らせします。常に最新のセキュリティ対策をとるように心がけてください。

□ セキュリティの設定／確認を手軽に行う

セキュリティセンターでは、次の設定を行うことができます。

- インターネットオプション
「Internet Explorer」のセキュリティ設定を変更できます。ホームページ閲覧中に突然表示される広告（ポップアップウィンドウ）を遮断することもできます。
- 「Windows Update」の自動更新
インターネット利用中に「Windows Update」の「優先度の高い更新プログラム」があるかどうかを定期的に確認し、お使いのパソコンに自動的にインストールします。
- Windows ファイアウォール
ネットワーク経由で悪意のある第三者や不正なプログラムが侵入するのを防ぎます。

ファイアウォール

パソコンを外部のネットワークに接続している場合、外部のネットワークから不正にアクセスして情報を改ざんされることがあります。そのため、外部のネットワークと内部のネットワークの間にファイアウォールと呼ばれる壁を作って、外部からのアクセスをコントロールすることができます。

Windows VistaやWindows XP Professional（SP2）では、「Windowsファイアウォール」が標準で搭載されています。

「Windowsファイアウォール」については、Windowsのヘルプをご覧ください。

通信データの暗号化

ネットワーク経由でデータをやり取りしている場合、ネットワーク上で情報の漏えいを招くことがあります。重要なデータは、あらかじめ暗号化するなどして保護することが大切です。Windows Vista や Windows XP Professional には、データを暗号化するための機能が標準で搭載されています。暗号化機能の1つとして、「IPSec (Internet Protocol Security)」があります。TCP/IP プロトコルで通信をしている場合に「IPSec」を有効にすると、ソフトウェアに依存せずにデータを暗号化させてネットワークを経由させることができます。詳しくは、Windows のヘルプをご覧ください。

無線 LAN 使用時の通信データの暗号化

対象機種 無線 LAN 搭載機種

無線LANを使ってネットワークに接続すると、無線が届く範囲内にある他の無線LAN搭載機器から通信内容を他人に読み取られてしまう危険性があるので、データを暗号化することが必要です。

本パソコンには、無線LANのデータを暗号化するための機能が搭載されています。詳しくは、次をご覧ください。

- E8270
 - ・『IEEE 802.11a/b/g 準拠、IEEE 802.11n ドラフト 2.0 準拠 内蔵無線LANをお使いになる方へ』
 - ・『IEEE 802.11a/b/g 準拠、IEEE 802.11n ドラフト 2.0 準拠 内蔵無線 LAN をお使いになる方へ (vPro™ テクノロジー インテル® Centrino®2 対応)』
- S8470、R8270、U8270、T8270、T8170、P8270
 - ・『IEEE 802.11a/b/g 準拠、IEEE 802.11n ドラフト 2.0 準拠 内蔵無線LANをお使いになる方へ』
- S8370
 - ・『IEEE 802.11a/b/g 準拠 内蔵無線 LAN をお使いになる方へ』

なお、無線LANアクセスポイント経由でネットワークに接続している場合は、無線LANアクセスポイントのマニュアルもご覧ください。

3 不正使用からのセキュリティ

パソコンを使用する権限のない人が不正にパソコンを使用して、データを破壊したり漏えいしたりする危険からパソコンを守ることが必要になってきています。

ここでは、本パソコンで設定できるパスワードや機能などについて説明します。なお、複数のパスワードや機能を組み合わせることによって、パソコンの安全性も高まります。

重要

- ▶ パソコンの修理が必要な場合は、必ずパスワードなどを解除してください。セキュリティがかかった状態では、保証期間にかかわらず修理は有償となります。
- ▶ パスワードを何かに書き留めるときは、第三者に知られないように安全な場所に保管してください。
また、数字だけでなく英数字や記号を入れたり、定期的に変更したりするなど、第三者に推測されないように工夫をしてください。

Windows のパスワード

Windows の起動時やレジューム時、スクリーンセーバーからの復帰時のパスワードを設定できます。複数のユーザーで1台のパソコンを使用する場合、使用するユーザーによってパスワードを変更できます。

パスワードの設定方法については、Windows のヘルプをご覧ください。

管理者権限とユーザーアカウント

Windows では、管理者権限を持ったユーザーアカウントを作成できます。管理者は、他のユーザーアカウントのセットアップや管理などを行うことができます。パソコンを使用するユーザーアカウントと管理者権限を持ったアカウントを分ければ、ファイルのアクセス権を管理したり、不正なプログラムのインストールや起動を制限したりできるため、パソコンの安全性も高まります。詳しくは、Windows のヘルプをご覧ください。

■ Windows Vista の「ユーザーアカウント制御 (UAC)」について

「ユーザーアカウント制御 (UAC)」とは、許可なくパソコンの設定が変更されるのを防ぐ Windows のセキュリティ機能です。

「ユーザーアカウント制御」が有効になっていると、パソコンの動作に影響する操作や、他のユーザーに影響する設定変更などが実行される前に、許可やパスワードを求めるメッセージを表示します。この機能により、悪意のあるソフトウェアやスパイウェアなどがインストールされたり、複数のユーザーアカウントが設定されているときに管理者の許可なくパソコンが変更されたりするのを防止して、パソコンを守ります。

ご購入時は、「ユーザーアカウント制御」が有効になっています。

POINT

- ▶ パソコンの操作をしているときに「ユーザーアカウント制御 (UAC)」のメッセージを表示させないようにするには、次の手順で設定を変更してください。
「ユーザーアカウント制御」を無効にすると、セキュリティのレベルが低下する危険性がありますので、「ユーザーアカウント制御」は有効にしておくことをお勧めします。
 1. 「スタート」ボタン → 「コントロールパネル」の順にクリックします。
「コントロールパネル」ウィンドウが表示されます。
 2. 「ユーザーアカウント」または「ユーザーアカウントと家族のための安全設定」をクリックします。
 3. 「ユーザーアカウント」をクリックします。
 4. 「ユーザーアカウント制御の有効化または無効化」をクリックします。
「ユーザーアカウント制御」ウィンドウが表示されます。
 5. 「続行」をクリックします。
「続行」が表示されず「管理者アカウント」が表示されている場合は、そのアカウントのパスワードを入力してから「OK」をクリックします。
「ユーザーアカウント制御の有効化または無効化」ウィンドウが表示されます。
 6. 「ユーザーアカウント制御 (UAC) を使ってコンピュータの保護に役立たせる」のチェックを外します。
 7. 「OK」をクリックし、すべてのウィンドウを閉じます。

アクセス権と暗号化

Windowsでは、ファイルシステムとしてNTFSを使用しています。NTFSでは、フォルダやファイルにアクセス権を設定できます。また、Windows Vista BusinessやWindows XP Professionalをお使いの場合は、フォルダやファイルを暗号化することができます。

- フォルダやファイルへのアクセス権の設定
ユーザーまたはグループごとに権限を設定できるため、権限のないユーザーからのアクセスに対してファイルを保護することができます。
 - フォルダやファイルの暗号化 (Windows Vista Business、Windows XP Professional の場合)
暗号化しておけば、不慮の事故や盗難などでハードディスクを紛失しても、データの内容を簡単には読み出しにくくなります。
- 詳しくは、Windows のヘルプをご覧ください。

BIOS のパスワード

パソコンの起動時やレジューム時のパスワードを設定できます。BIOSのパスワードには、管理者用のパスワードとユーザー用のパスワードがあります。ユーザー用パスワードで作業を行う場合、パソコンの設定が変更できなくなるなどの制限が付きまます。

また、パソコンのハードディスク自体にパスワードを設定できます。ハードディスクにパスワードを設定しておく、パスワードを知っている人以外はハードディスクに入っている情報が読み出せなくなります。

また、指紋センサー搭載機種の場合、指紋センサーに指をスライドさせることでBIOSパスワードの入力を行うこともできます。

詳しくは、「BIOS」 - 「BIOSのパスワード機能を使う」 (→P.215) をご覧ください。

セキュリティボタン

対象機種 セキュリティボタン搭載機種

重要

- ▶ 添付の「セキュリティボタン」をインストールすることにより、パスワードを設定できます。詳しくは、「ソフトウェア」－「ソフトウェア一覧」（→P.176）をご覧ください。

パソコン本体の起動時やレジューム時のパスワードを設定できます。パスワードは、4つのボタンの組み合わせと、ボタンを押す回数で設定します。

詳しくは、『セキュリティボタン取扱説明書』をご覧ください。

指紋センサー

対象機種 指紋センサー搭載機種

重要

- ▶ 指紋センサーをひっかいたり、先のとがったもので押したり、濡らしたりしないでください。指紋センサーに傷が付き、故障の原因となることがあります。
- ▶ パソコン本体の使用時、指紋センサー表面が温かくなることがありますが、故障ではありません。
- ▶ 指紋センサーが汚れた場合は、除電用金具に触れてから、乾いた柔らかい布でセンサー表面の汚れを軽く拭き取ってください。

指紋センサーで指をスライドすることで個人を認証します。パソコンやWindowsの起動時、ソフトウェアのログオン時に指紋認証によるセキュリティを設定できます。従来のパスワード認証に代わり、パスワードを覚える必要がなく、個々の指紋を記憶できるので、簡単に安全に使用できます。

詳しくは、『SMARTACCESSファーストステップガイド（認証デバイスをお使いになる方へ）』をご覧ください。

FeliCa ポート

対象機種 FeliCa ポート搭載機種

Windowsの起動時、ソフトウェアのログオン時に非接触ICカード技術方式FeliCaに対応したICカードによるセキュリティを設定できます。ICカードにはIDやパスワードなどのセキュリティ情報を格納します。

パソコンを使用する場合は、このICカードを、FeliCaポートにタッチまたはセットすることで、パソコン本体にセキュリティ情報を認識させます。ICカードをタッチまたはセットしないとセキュリティが解除できないため、従来のパスワード認証よりも安全に使用できます。

詳しくは、『SMARTACCESSファーストステップガイド（認証デバイスをお使いになる方へ）』をご覧ください。

スマートカードリーダー/ライタ

対象機種 スマートカードスロット搭載機種、スマートカードホルダー添付機種

重要

- ▶ スマートカードホルダー添付機種をお使いの場合、PCカードスロットにスマートカードホルダーをセットすることにより使用できます。
詳しくは、「取り扱い」(→ P.33)をご覧ください。
- ▶ スマートカードホルダー添付機種では、パソコン本体の電源を入れる前に、スマートカードホルダーをパソコン本体にセットしてください。また、パソコンの使用中は、スマートカードホルダーを絶対に取り出さないでください。

パソコンやWindowsの起動時、ソフトウェアのログオン時にスマートカード認証によるセキュリティを設定できます。スマートカードにはIDやパスワードなどのセキュリティ情報を格納します。1枚のスマートカードに管理者用とユーザー用のパスワードを、1つずつ設定できます。パソコンを使用する場合は、パソコン本体にスマートカードをセットし、PIN(個人認証番号)を入力します。スマートカードをセットしないとセキュリティが解除できないため、従来のパスワード認証よりも安全に使用できます。

詳しくは、『SMARTACCESSファーストステップガイド(認証デバイスをお使いになる方へ)』をご覧ください。

セキュリティチップ

対象機種 セキュリティチップ搭載機種

セキュリティチップはパソコンの状態を確認すると共に、ユーザーごとの鍵を生成し保護管理する機能をもちます。この機能を使うことで、より強固なファイル暗号化やユーザー認証を行うことができます。

詳しくは、『SMARTACCESSファーストステップガイド(認証デバイスをお使いになる方へ)』をご覧ください。

Portshutter

重要

- ▶ 無効に設定したポートは、機器を接続してもお使いになれません。
- ▶ スマートカードスロット搭載機種、またはスマートカードホルダー添付機種で、PCカードを無効にした場合、スマートカードはお使いになれません。

USBポートやCD/DVDドライブなどの接続ポートの使用を制限できます。「Portshutter」を使うことにより、パソコンからの情報漏えいやパソコンへの不正なプログラムの導入を防止することができます。

USBポートを無効にする場合、USB機器ごとに有効・無効の設定が可能です。
詳しくは、添付の「ドライバズディスク1」内のマニュアルをご覧ください。

暗号化機能付 HDD

対象機種 暗号化機能付 HDD 搭載機種

「暗号化機能付 HDD」は、OS やプログラムを含むハードディスク上の全データについて、書き込み時には自動的に暗号化し、読み出し時には自動的に復号化します。そのため、暗号化を意識せずにセキュリティを確保できます。

BIOS セットアップでハードディスクパスワードを設定することにより、ハードディスクへのアクセスはパスワードで管理され、認証されたユーザーのみが復号化されたデータを入手できます。また、本パソコンからハードディスクを抜き取り、他のパソコンに接続してデータを読み取ろうとした場合にも、パスワードの入力が必要になるため、不正な使用を防ぐことができます。

重要

- ▶ ハードディスクパスワードを設定していない場合はハードディスクへの不正なアクセスを防ぐことができません。必ずハードディスクパスワードを設定してください。ハードディスクパスワードの設定方法「BIOS」－「BIOS のパスワード機能を使う」(→ P.215) をご覧ください。

4 パソコンの盗難防止

パソコンの盗難という危険性があります。パソコンを鍵のかかる場所に設置または保管するなどの対策をとることもできますが、パソコン自体にも盗難防止用の機能が備えられています。

パソコン本体の施錠方法

本パソコン、ポータリプリケータ、またはドッキングステーションの盗難防止用ロック取り付け穴に盗難防止用ケーブルを取り付けることで、パソコン本体の盗難の危険性が減少します。盗難防止用ロック取り付け穴の場所については、「各部名称」－「各部の名称と働き」(→ P.12)をご覧ください。

POINT

- ▶ 弊社がお勧めするワイヤーロック／盗難防止用品については、富士通製品情報ページ内にあるFMV-LIFEBOOKの「システム構成図」(<http://www.fmworld.net/biz/fmv/product/syskou/>)をご覧ください。

5 パソコン本体廃棄時のセキュリティ

パソコンの廃棄・譲渡時のハードディスク上のデータ消去に関するご注意

最近、パソコンは、オフィスや家庭などで、いろいろな用途に使われるようになってきています。これらのパソコンに入っているハードディスクという記憶装置には、お客様の重要なデータが記録されています。したがって、パソコンを譲渡あるいは廃棄するときには、これらの重要なデータ内容を消去することが必要となります。

ところが、このハードディスク内に書き込まれたデータを消去するというのは、それほど簡単ではありません。「データを消去する」という場合、一般に

- データを「ごみ箱」に捨てる
- 「削除」操作を行う
- 「ごみ箱を空にする」を使って消す
- ソフトウェアで初期化（フォーマット）する
- ハードディスクをご購入時の状態に戻す

などの作業をすると思いますが、これらのことをしても、ハードディスク内に記録されたデータのファイル管理情報が変更されるだけで、実際にはデータが見えなくなっているだけという状態です。

つまり、一見消去されたように見えますが、WindowsなどのOSからデータ呼び出す処理ができなくなっただけで、本来のデータは残っているのです。したがって、データ回復のための特殊なソフトウェアを利用すれば、これらのデータを読み取ることが可能な場合があります。このため、悪意のある人により、ハードディスク内の重要なデータが読み取られ、予期しない用途に利用されるおそれがあります。

パソコンの廃棄・譲渡などを行う際に、ハードディスク上の重要なデータが流出するというトラブルを回避するためには、ハードディスクに記録された全データを、お客様の責任において消去することが非常に重要となります。消去するためには、専用ソフトウェアやサービス（有料）を利用することをお勧めします。また、廃棄する場合は、ハードディスク上のデータを金槌や強磁気により物理的・磁氣的に破壊することをお勧めします。

なお、ハードディスク上のソフトウェア（Windows、ソフトウェアなど）を削除することなくパソコンを譲渡すると、ソフトウェアライセンス使用許諾契約に抵触する場合がありますため、十分な確認を行う必要があります。

ハードディスクデータ消去

本パソコンには、パソコンの廃棄・譲渡時のデータ流出というトラブルを回避する安全策の1つとして、専用ソフトウェア「ハードディスクデータ消去」が添付されています。「ハードディスクデータ消去」は、WindowsなどのOSによるファイル削除やフォーマットと違い、ハードディスクの全領域について、元あったデータに固定パターンを上書きするため、データが復元されにくくなります。

ただし、「ハードディスクデータ消去」で消去した場合でも、特殊な設備や特殊なソフトウェアの使用によりデータを復元される可能性はゼロではありませんので、あらかじめご了承ください。

また、フラッシュメモリディスクをお使いの場合は、「ハードディスクデータ消去」を一度実行しただけでは、完全にデータを消去することができません。必ず2回以上実行してください。「ハードディスクデータ消去」の使い方については、「ソフトウェア」－「ソフトウェア一覧」(→P.176)をご覧ください。

ハードディスクのデータ消去サービス

弊社では、法人・企業のお客様向けに、専門スタッフがお客様のもとへお伺いし、短時間でデータを消去する、「データ消去サービス」をご用意しております。

消去方法は、専用ソフトウェアによる「ソフト消去」と、消磁装置による「ハード消去」があります。

ソフト消去	専用ソフトウェアを使って、ハードディスクに対して2回上書き（ランダムデータ+0データ）することにより残存するデータを完全に消去します。DoDやNSAなど海外の各種消去規格にも対応可能です。
ハード消去	消磁装置を使用してハードディスクを磁氣的に破壊します。 (最大磁力：1.3テスラ)

消去証明として富士通が消去証明書を発行し、消去済ナンバリングシールを対象ディスクに貼付して、納品物とします。

詳しくは、「データ消去サービス」(http://fenics.fujitsu.com/outsourcingservice/lcm/h_elimination/)をご覧ください。

6 データのバックアップ

大切なデータは予備を保存しておくことをお勧めします。

バックアップの必要性

次のような状態になると、保存したデータが失われ、回復することはできません。

- パソコン本体やハードディスクの盗難
- ハードディスクの破損
- コンピュータウイルス感染によるファイルやコンピュータの破損
- ファイルの破損や誤消去
- リカバリ

トラブル防止のための対策は「これで完全」というものではなく、いつこのような状態になるかはわかりません。被害を最小限にとどめるためにも、日ごろから定期的にバックアップをとる必要があります。

バックアップ方法

必要なデータはCDやDVDなどの媒体や、バックアップ装置を備えたファイルサーバーなどに定期的にバックアップしてください。

■ Easy Backup

本パソコンには、簡単な操作でまとめてバックアップできるソフトウェア「Easy Backup」が添付されています。必要に応じてお使いください。「Easy Backup」のインストール方法については、「ソフトウェア」－「ソフトウェア一覧」(→ P.176)をご覧ください。

Memo

第5章

ソフトウェア

ソフトウェアについて説明しています。

1	ソフトウェア	176
2	ドライバ	198

1 ソフトウェア

ソフトウェア一覧

本パソコンで使用できるソフトウェアをサポートしている OS と、ご購入時のソフトウェアの提供形態の一覧表です。

該当ソフトウェアをサポートする OS は「○」、サポートしない OS は「－」で示しています。ご購入時の提供形態については、プレインストールで添付がされている場合を「◎」、添付のみされている場合を「△」で示しています。

POINT

- ▶ 一部のソフトウェアの使用方法については、ヘルプまたは「Readme.txt」などの説明ファイルをご覧ください。
- ▶ 選択したカスタムメイドによっては、この他にソフトウェアが添付されることもあります。
- ▶ 添付されているソフトウェアは「ドライバーズディスク 1」、「ドライバーズディスク 2&ユーティリティディスク」などに格納されています。
インストール方法については、「インストール方法」(→ P.178) および「各ソフトウェアの紹介」(→ P.179)を参照してください。
- ▶ カスタムメイドのソフトウェアおよび一部の添付ソフトウェアについては、機能別のマニュアルをご覧ください。

	名称	サポート OS				提供形態
		Windows Vista Business	Windows Vista Home Basic	Windows XP Professional	Windows XP Tablet PC Edition 2005	
OS	「Windows Vista Business」(→ P.179)	○	－	－	－	◎
	「Windows Vista Home Basic」(→ P.179) 注1	－	○	－	－	◎
	「Windows XP Professional (SP2)」(→ P.180) 注1	－	－	○	－	◎
	「Windows XP Tablet PC Edition 2005」 (→ P.181) 注1	－	－	－	○	◎
セキュリティ	「Norton AntiVirus」(→ P.182)	○	○	○	○	△
	「Portshutter」(→ P.182)	○	○	○	○	△
	「SMARTACCESS/Basic」(→ P.182) 注1	○	○	○	○	△
	「セキュリティボタン」(→ P.182) 注1	○	○	○	○	△
	「ハードディスクデータ消去」(→ P.183)	○	○	○	○	△
サポート	「FMV サポートナビ」(→ P.185)	○	○	○	○	◎
	「PC 乗換ガイド」(→ P.185)	○	○	○	○	△
	「UpdateAdvisor (本体装置)」(→ P.185)	○	○	○	○	◎

	名称	サポート OS				提供形態
		Windows Vista Business	Windows Vista Home Basic	Windows XP Professional	Windows XP Tablet PC Edition 2005	
ユーティリティ	「Easy Backup」 (→ P.186)	○	○	○	○	△
	「FM-Menu」 (→ P.186)	—	—	○	○	△
	「FM キーガード」 (→ P.186)	—	—	○	○	△
	「Fujitsu Display Manager」 (→ P.186)	○	○	○	○	◎
	「IndicatorUtility」 (→ P.187)	○	○	○	○	◎
	「Plugfree NETWORK」 (→ P.187)	○	○	○	○	◎注2、 △注3
	「お手入れナビ」 (→ P.188) 注1	○	○	—	—	◎
	「省電力ユーティリティ」 (→ P.188)	○	○	○	○	◎
	「静音ユーティリティ」 (→ P.188)	○	○	○	—	◎
	「バッテリーユーティリティ」 (→ P.189)	○	○	○	—	◎
	「富士通拡張機能ユーティリティ」 (→ P.189)	○	○	○	○	◎
	「富士通タブレットコントロール」 (→ P.189) 注1	○	—	—	○	◎
	「富士通タブレットボタンユーティリティ」 (→ P.190)	○	○	○	○	◎
	「富士通モニターユーティリティ」 (→ P.191)	○	○	○	—	△
	「ゆったり設定2」 (→ P.191)	○	○	○	○	△
	「らくらくズーム」 (→ P.191) 注1	○	○	—	—	△
「らくらくズーム Lite」 (→ P.192)	○	○	—	—	◎	
「ワンタッチボタン設定」 (→ P.192) 注1	○	○	○	○	◎	
ビューア	「Adobe Reader」 (→ P.193)	○	○	○	○	◎
CD/DVD	「DVD-RAM ドライバースoftware」 (→ P.194) 注1	—	○	○	○	△
	「Roxio Creator」 (→ P.194)	○	○	○	○	◎
	「WinDVD」 (→ P.195) 注1	○	○	○	○	△
Office 製品	「Office Personal 2007 (SP1)」 (→ P.195) 注1	○	○	○	○	◎
	「Office Personal 2007 with PowerPoint 2007 (SP1)」 (→ P.195) 注1	○	○	○	○	◎
	「Office Professional 2007 (SP1)」 (→ P.196) 注1	○	○	○	○	◎

注1：対象機種については、各ソフトウェアの紹介を参照してください。

注2：Windows Vista モデル

注3：Windows XP モデル

インストール方法

POINT

- ▶ インストールには CD/DVD ドライブが必要です。内蔵 CD/DVD ドライブが搭載されていない機種をお使いの場合は、マルチベイ、モバイルマルチベイまたはポータブル CD/DVD ドライブを接続してください。
ポータブル CD/DVD ドライブは、「スーパーマルチドライブユニット (FMV-NSM52)」または「DVD-ROM&CD-R/RW ドライブユニット (USB) (FMV-NCB53)」をお勧めします。

■「ドライバーズディスク検索」ツール

次のディスクに格納されているソフトウェアまたはドライバは、「ドライバーズディスク検索」ツールを使って、データの格納されたフォルダを表示することができます。

- ドライバーズディスク 1
- ディスク (InterVideo WinDVD、DVD MULTI ドライブ専用ドライバーソフト)

POINT

- ▶ 「ディスク (InterVideo WinDVD、DVD MULTI ドライブ専用ドライバーソフト)」の場合は「ディスク検索」ツールと表示されます。

□「ドライバーズディスク検索」ツールの使い方

- 1** ソフトウェアまたはドライバの格納されたディスクをセットします。
「ドライバーズディスク検索ツール」が起動します。

POINT

- ▶ Windows Vista で、「自動再生」ウィンドウが表示された場合は、「DRVCDSRC.exe の実行」をクリックしてください。
Windows XP で、「Windows が実行する動作を選んでください」と表示されたら、「自動再生」をクリックしてください。
- ▶ 「ドライバーズディスク検索ツール」が起動しない場合は、次のように操作してください。
 1. 「スタート」ボタン→「コンピュータ」または「マイコンピュータ」の順にクリックします。
 2. ディスクをセットしたドライブのアイコンを右クリックし、表示されたメニューから「自動再生」をクリックします。

- 2** 「ソフトウェアの検索条件」で機種名が選択できる場合は、お使いの機種名を選択します。
- 3** 「ソフトウェアの検索条件」でお使いの OS を選択します。
- 4** 「一覧」でインストールするソフトウェアまたはドライバを選択します。

POINT

- ▶ 「一覧」で選択する項目については、「各ソフトウェアの紹介」(→ P.179) をご覧ください。

- 5** 「フォルダを開く」をクリックします。
インストールするソフトウェアまたはドライバの格納されたフォルダが表示されます。

インストール方法については、「各ソフトウェアの紹介」（→P.179）をご覧ください。
フォルダ内に「Readme.txt」などの説明ファイルがある場合は、必ずインストールの前にご覧ください。

各ソフトウェアの紹介

■ Windows Vista Business

□ 概要

Windows Vista Business には次のソフトウェアが含まれています。

- Internet Explorer 7（World Wide Web ブラウザ）
- Microsoft IME（日本語入力ユーティリティ）
- DirectX10（対応ソフトウェアの高速表示／高品位音声再生を実現）
- OS追加プログラム（出荷時のOSに適用済のSP以降に提供されたセキュリティの問題を解決する修正プログラム）

操作方法などについて、詳しくは「スタート」メニューに登録されているヘルプをご覧ください。

重要

- ▶ 「プログラムと機能」ウィンドウ左の「インストールされた更新プログラムの表示」をクリックして表示されるモジュールを削除しないでください。

POINT

- ▶ 本パソコンをご購入された時期によっては、修正プログラムが配布されている場合があります。「Windows Update」を利用して Windows を最新の状態にすることをお勧めします。「Windows Update」については、「セキュリティ」－「Windows やソフトウェアのアップデート」（→P.159）をご覧ください。
- ▶ お使いの Windows の基本的な情報は、「システム」ウィンドウで見ることができます。「スタート」ボタンをクリックし、「コンピュータ」を右クリックして「プロパティ」をクリックすると、「システム」ウィンドウが表示されます。

■ Windows Vista Home Basic

対象機種 A8270、S8370、R8270、A6270

□ 概要

Windows Vista Home Basic には次のソフトウェアが含まれています。

- Internet Explorer 7（World Wide Web ブラウザ）
- Microsoft IME（日本語入力ユーティリティ）
- DirectX10（対応ソフトウェアの高速表示／高品位音声再生を実現）
- OS追加プログラム（出荷時のOSに適用済のSP以降に提供されたセキュリティの問題を解決する修正プログラム）

操作方法などについて、詳しくは「スタート」メニューに登録されているヘルプをご覧ください。

重要

- ▶ 「プログラムと機能」ウィンドウ左の「インストールされた更新プログラムの表示」をクリックして表示されるモジュールを削除しないでください。

POINT

- ▶ 本パソコンをご購入された時期によっては、修正プログラムが配布されている場合があります。「Windows Update」を利用して Windows を最新の状態にすることをお勧めします。「Windows Update」については、「セキュリティ」－「Windows やソフトウェアのアップデート」(→ P.159)をご覧ください。
- ▶ お使いの Windows の基本的な情報は、「システム」ウィンドウで見ることができます。「スタート」ボタンをクリックし、「コンピュータ」を右クリックして「プロパティ」をクリックすると、「システム」ウィンドウが表示されます。

■ Windows XP Professional (SP2)

対象機種 E8270、A8270、S8470、S8370、R8270、A6270

□ 概要

Windows XP Professional には次のソフトウェアが含まれています。

- Internet Explorer 6.0 SP2 (World Wide Web ブラウザ)
- Microsoft IME スタンダード 2002 (日本語入力ユーティリティ)
- DirectX9.0c (対応ソフトウェアの高速表示/高品位音声再生を実現)
- OS追加プログラム(出荷時のOSに適用済のSP以降に提供されたセキュリティの問題を解決する修正プログラム)

操作方法などについて、詳しくは「スタート」メニューに登録されているヘルプをご覧ください。

重要

- ▶ 「プログラムの追加と削除」で、「更新プログラムの表示」にチェックを付けたときに表示されるモジュールを削除しないでください。

POINT

- ▶ 本パソコンをご購入された時期によっては、「OS 追加プログラム」よりも新しい修正プログラムが配布されている場合があります。「Windows Update」を利用して Windows を最新の状態にすることをお勧めします。「Windows Update」については、「セキュリティ」－「Windows やソフトウェアのアップデート」(→ P.159)をご覧ください。

□ SP2 のインストール

SP2 には、Windows XP に対する新しい修正が含まれています。

インストールの前に、必ず管理者権限を持ったユーザーとしてログオンしてください。

1 「スタート」ボタン→「ファイル名を指定して実行」の順にクリックします。

2 「名前」に次のように入力し、「OK」をクリックします。

c:\%sp%\xpsp2.exe

「Windows XP Service Pack2 セットアップ ウィザード」ウィンドウが表示されます。

3 「次へ」をクリックします。

4 「追加使用許諾契約書」を読み、「同意します」をクリックし、「次へ」をクリックします。

この後は、メッセージに従ってインストールを完了してください。

POINT

- ▶ Windows XP のバージョン情報は、次の操作で見ることができます。
 1. 「スタート」ボタン→「マイコンピュータ」の順にクリックします。
 2. 「ヘルプ」メニュー→「バージョン情報」の順にクリックします。

■ Windows XP Tablet PC Edition 2005

対象機種 P8270、T8270、T8170

□ 概要

Windows XP Tablet PC Edition 2005 には次のソフトウェアが含まれています。

- Internet Explorer 6.0 SP2 (World Wide Web ブラウザ)
- Microsoft IME スタンダード 2002 (日本語入力ユーティリティ)
- DirectX9.0c (対応ソフトウェアの高速表示／高品位音声再生を実現)
- OS 追加プログラム (Windows XP Tablet PC Edition 2005 のリリース以降に提供されたセキュリティの問題を解決する修正プログラム)

重要

- ▶ 「プログラムの追加と削除」で、「更新プログラムの表示」にチェックを付けたときに表示されるモジュールを削除しないでください。
- ▶ 本パソコンには、Windows XP Tablet PC Edition 2005 がインストールされています。Windows XP Tablet PC Edition 2005 には、SP2 に関するすべての修正が含まれていますので、SP2 をインストールする必要はありません。本パソコンにSP2をインストールした場合は、正常にSP2のインストールが完了しません。そのままお使いになると予期せぬトラブルが発生する可能性がありますので、ご購入時の状態に戻すことをお勧めします。ご購入時の状態に戻す方法については、『取扱説明書』をご覧ください。

POINT

- ▶ 本パソコンをご購入された時期によっては、「OS 追加プログラム」よりも新しい修正プログラムが配布されている場合があります。「Windows Update」を利用して Windows を最新の状態にすることをお勧めします。「Windows Update」については、「セキュリティ」－「Windows やソフトウェアのアップデート」(→ P.159) をご覧ください。操作方法などについて詳しくは、「スタート」メニューに登録されているヘルプ、および Windows 内の『Tablet PC 入門』や『Tablet PC チュートリアル』をご覧ください。
- ▶ Windows XP のバージョン情報は、次の操作で見ることができます。
 1. 「スタート」ボタン→「マイコンピュータ」の順にクリックします。
 2. 「ヘルプ」メニュー→「バージョン情報」の順にクリックします。

■ Norton AntiVirus

□ 概要

コンピュータウイルスを検出・駆除します。詳しくは、「セキュリティ」－「コンピュータウイルス対策」(→ P.157) をご覧ください。

ユーザー登録をすると「シマンテックテクニカルサポートセンター」をご利用になります。詳しくは「トラブルシューティング」－「お問い合わせ先」(→ P.275) をご覧ください。

□ インストール方法

- インストールの前に、必ず管理者権限を持ったユーザーとしてログオンしてください。
- 「ドライバーズディスク 1」に格納されています。
- 「「ドライバーズディスク検索」ツール」(→ P.178) の「一覧」で「Norton AntiVirus」を選択し、表示されたフォルダ内の「Setup.exe」アイコンをダブルクリックしてください。
この後は、メッセージに従って操作してください。
- インストール後は、必ず本パソコンを再起動してください。

■ Portshutter

□ 概要

USB ポートや CD/DVD ドライブなどの接続ポートを無効にします。不要な機器を接続させないことにより、情報漏えいを防止できます。

□ インストール方法

- 「ドライバーズディスク 1」に格納されています。
- 「「ドライバーズディスク検索」ツール」(→ P.178) の「一覧」で「Portshutter」を選択し、表示されたフォルダ内の「Manual」フォルダ→「操作マニュアル.pdf」をご覧ください。

■ SMARTACCESS/Basic

対象機種 バリューシリーズ以外の機種

□ 概要

セキュリティチップ、スマートカード、指紋センサー、FeliCa 対応非接触 IC カードを使用するためのソフトウェアです。

□ インストール方法

インストール方法については『SMARTACCESS ファーストステップガイド (認証デバイスをお使いになる方へ)』をご覧ください。

■ セキュリティボタン

対象機種 セキュリティボタン搭載機種

□ 概要

セキュリティボタンのパスワードを設定します。

□ インストール方法

- 「ドライバズディスク 1」に格納されています。
- 管理者用の場合
「ドライバズディスク検索」ツール（→ P.178）の「一覧」で「セキュリティボタン」を選択し、表示されたフォルダ内の「Supervisor」フォルダ→「ReadmeS.txt」をご覧ください。
- ユーザー用の場合
「ドライバズディスク検索」ツール（→ P.178）の「一覧」で「セキュリティボタン」を選択し、表示されたフォルダ内の「User」フォルダ→「ReadmeU.txt」をご覧ください。

□ 使用方法

『セキュリティボタン取扱説明書』をご覧ください。

■ ハードディスクデータ消去

□ 概要

ハードディスク内のデータを消去します。詳しくは「セキュリティ」－「ハードディスクデータ消去」（→ P.172）をご覧ください。

□ 注意事項

- 本ツールでは、本パソコンに内蔵されているハードディスクのみを対象としています。このため、外付けのハードディスクのデータを消去することはできません。
- データ消去を実行するとハードディスクのリカバリ領域も消去されます。必ず「ハードディスクデータ消去」の前にリカバリディスクを作成してください。作成方法は『取扱説明書』をご覧ください。
- 「ドライバズディスク 2 & ユーティリティディスク」を起動してから、72 時間経過すると、本パソコンが自動的に再起動されます。そのため、「ドライバズディスク 2 & ユーティリティディスク」を起動してから長時間放置した場合は、再起動してから「ハードディスクデータ消去」を実行してください。
- 必要なデータはバックアップしてください。
- 「ハードディスクデータ消去」を実行する場合は、AC アダプタを接続してください。
- 周辺機器を取り付けている場合は、それらを一度取り外し、ご購入時の状態に戻してください。
- データ消去終了まで、数時間かかります。
- データ消去中に電源を切らないでください。ハードディスクが故障する可能性があります。
- データ消去中に「ドライバズディスク 2 & ユーティリティディスク」を取り出さないでください。処理が継続できなくなる場合があります。
- フラッシュメモリディスクをお使いの場合は、「ハードディスクデータ消去」を一度実行しただけでは、完全にデータを消去することができません。必ず 2 回以上実行してください。

□ データ消去方法

「ドライバズディスク 2 & ユーティリティディスク」を用意してください。

- 1** 「ドライバズディスク 2 & ユーティリティディスク」をセットします。
- 2** 本パソコンを再起動します。

3 「FUJITSU」ロゴが表示されている間に、【Enter】キーを押します。

ポップアップメニューが表示されます。

POINT

- ▶ BIOS セットアップで「セキュリティ」メニューの「起動時のパスワード」を使用する設定にした場合、パスワードを入力後（指紋を登録した場合は指紋認証後）、認証画面が消えた後、すぐに【Enter】キーを押してください。
- ▶ ポップアップメニューが表示されない場合は、本パソコンを再起動してもう一度操作してください。

4 【↓】キーまたは【↑】キーを押し、「起動メニュー」を選択し、【Enter】キーを押します。

メニューが表示されます。

5 「CD/DVD Drive」を選択し、【Enter】キーを押します。

「トラブル解決ナビ」ウィンドウまたは「使用許諾」ウィンドウが表示されます。

6 「ユーティリティ」タブをクリックし、「ハードディスクデータ消去」を選択し、「実行」をクリックします。

「ハードディスクデータ消去」ウィンドウが表示されます。

7 注意事項をよく読み、「同意します」にチェックを付け、「次へ」をクリックします。

「データを消去するハードディスクを選択してください。」と表示されます。

8 データを消去するハードディスクにチェックを付け、「次へ」をクリックします。

「ハードディスクを消去する方式を選択してください。」と表示されます。

9 消去する方式を選択し、「次へ」をクリックします。

「以下の説明をお読みになり、エラー発生時の処理を選択してください。」と表示されます。

10 エラー発生時の処理方法を選択し、「次へ」をクリックします。

「以下の条件で、データの消去を開始します。よろしければ[開始]ボタンをクリックしてください。」と表示されます。

11 「開始」をクリックします。

「ハードディスクデータ消去を実行します。よろしいですか?」と表示されます。

12 「OK」をクリックします。

しばらくすると、「電源ボタンを4秒以上押して、電源を切ってください。」と表示されます。

13 電源ボタンを4秒以上押して(電源スイッチの場合は4秒以上スライドさせて)、電源を切ります。

■ FMV サポートナビ

□ 概要

FMV を快適にお使いいただくためのナビゲーションツールを目的別に分類し、使いたいソフトウェアを簡単に見つけ出して起動するためのランチャーです。

画面上の「FMV サポートナビ」アイコンから起動できます。ワンタッチボタンのワンタッチ「サポートナビ」ボタン、または Support ボタンを搭載している場合は、ボタンを押して起動することもできます。

□ インストール方法

- 「ドライバズディスク 1」に格納されています。
- 「「ドライバズディスク検索」ツール」(→ P.178)の「一覧」で「FMV サポートナビ」を選択し、表示されたフォルダ内の「Readme.txt」をご覧ください。

■ PC 乗換ガイド

□ 概要

今までお使いになっていたパソコンから、現在お使いのパソコンへ必要なデータを移行することができます。

POINT

- ▶ 「PC 乗換ガイド」では移行できないデータもあります。

□ インストール方法

- 「ドライバズディスク 1」に格納されています。
- 「「ドライバズディスク検索」ツール」(→ P.178)の「一覧」で「PC 乗換ガイド」を選択し、表示されたフォルダ内の「Readme.txt」をご覧ください。

■ UpdateAdvisor (本体装置)

□ 概要

お使いのコンピュータのドライバ、添付ソフトウェアの最新版が、弊社インターネットに公開されているか調査し、適用することができます。また、「UpdateAdvisor (本体装置) 情報収集」を利用してお使いのコンピュータの動作環境情報を収集できます。

POINT

- ▶ 「UpdateAdvisor (本体装置) 情報収集」は、弊社サポートより依頼があった場合にのみお使いください。

□ インストール方法

- 「ドライバズディスク 1」に格納されています。
- 「「ドライバズディスク検索」ツール」(→ P.178)の「一覧」で「UpdateAdvisor」を選択し、表示されたフォルダ内の「readme.txt」をご覧ください。

■ Easy Backup

□ 概要

お客様が作成したファイルなどを簡単な操作でまとめてバックアップできます。

□ インストール方法

- 「ドライバーズディスク 1」に格納されています。
- 「「ドライバーズディスク検索」ツール」(→ P.178)の「一覧」で「Easy Backup」を選択し、表示されたフォルダ内の「Readme.txt」をご覧ください。

■ FM-Menu

□ 概要

ボタン式メニューから簡単にソフトウェアを起動できます。

□ インストール方法

- 「ドライバーズディスク 1」に格納されています。
- 「「ドライバーズディスク検索」ツール」(→ P.178)の「一覧」で「FM-Menu」を選択し、表示されたフォルダ内の「Readme.txt」をご覧ください。

■ FM キーガード

□ 概要

特定のキー入力を抑止する機能と、プログラムメニューに表示するメニューの抑止機能を追加します。

□ インストール方法

- 「ドライバーズディスク 1」に格納されています。
- 「「ドライバーズディスク検索」ツール」(→ P.178)の「一覧」で「FM キーガード」を選択し、表示されたフォルダ内の「README.TXT」をご覧ください。

■ Fujitsu Display Manager

□ 概要

パソコンの画面表示設定の組み合わせを「プリセット」として保存し、必要に応じて保存した設定を復元することができます。

□ インストール方法

- 「ドライバーズディスク 1」に格納されています。
- 「「ドライバーズディスク検索」ツール」(→ P.178)の「一覧」で「Fujitsu Display Manager」を選択し、表示されたフォルダ内の「Readme.txt」をご覧ください。

■ IndicatorUtility

□ 概要

音声ボリューム、内蔵ポインティングデバイスの状態変更が行われた場合に、パソコンの画面の上にインジケータを表示したり、キーボードで画面の明るさを操作した場合に、パソコン画面の上にインジケータを表示したりします。

Windows XP の場合、電源の状態（電源に接続、またはバッテリー使用）ごとに、画面の明るさを自動的に記憶する機能を持ちます。この機能を利用すると、携帯時に画面の明るさを自動的に暗くすることにより、バッテリー節約に役立てることができます。

□ インストール方法

POINT

- ▶ 「IndicatorUtility」をインストールする前に、「FUJ02B1 デバイスドライバ」がインストールされていることを確認してください。インストール方法については、「ドライバズディスク 1」をセットし、「ドライバズディスク検索」ツール（→ P.178）の「一覧」で「IndicatorUtility」を選択し、表示されたフォルダ内の「FUJ02B1.txt」をご覧ください。
- 「ドライバズディスク 1」に格納されています。
- 「「ドライバズディスク検索」ツール」（→ P.178）の「一覧」で「IndicatorUtility」を選択し、表示されたフォルダ内の「Readme.txt」をご覧ください。

■ Plugfree NETWORK

□ 概要

- Windows Vista の場合
Plugfree NETWORK は、無線 LAN、ダイヤルアップネットワークに接続するための設定を統合的に管理できます。また、ネットワークに関するトラブル解決をサポートするネットワーク診断機能があります。
- Windows XP の場合
通信環境判別し、切り替えることができます。

POINT

- ▶ 使用場所を移動したときに、Plugfree NETWORK が接続したネットワークを判定し、事前に登録した利用場所の設定の中から、自動で最適な設定に切り替えます。会社、通勤中、自宅など、パソコンを使う場所が変わっても、わずらわしいネットワークの切り替えを行う必要がありません。また、接続したネットワークに応じて Windows の利用環境も切り替えることができるため、使用場所を意識せずパソコンを利用できます。

□ インストール方法

- 「ドライバズディスク 1」に格納されています。
- 「「ドライバズディスク検索」ツール」（→ P.178）の「一覧」で「Plugfree NETWORK」を選択し、表示されたフォルダ内の「Readme.txt」をご覧ください。

■ お手入れナビ

対象機種 E8270、A8270、S8470、S8370、T8270、A6270

□ 概要

パソコンの使用時間や温度を基準に、パソコンのお手入れ時期がきたことをお知らせします。メッセージが表示されたら、指示に従ってお手入れをしてください。お手入れ方法については、「お手入れ」(→ P.229)の「空冷用通風路のお手入れ」をご覧ください。

□ インストール方法

POINT

▶ 「お手入れナビ」をインストールする前に、「富士通拡張機能ユーティリティ」(→ P.189)がインストールされていることを確認してください。

- 「ドライバズディスク 1」に格納されています。
- 「「ドライバズディスク検索」ツール」(→ P.178)の「一覧」で「お手入れナビ」を選択し、表示されたフォルダ内の「Readme.txt」をご覧ください。
- リカバリを実行した場合、セットアップ時に「お手入れナビ」を手動でインストールする必要があります。セットアップについては、『取扱説明書』をご覧ください。

■ 省電力ユーティリティ

□ 概要

Windows の稼働中に省電力モードを利用できます。省電力モードの設定方法については「取り扱い」-「省電力モード」(→ P.131)をご覧ください。

□ インストール方法

- 「ドライバズディスク 1」に格納されています。
- 「「ドライバズディスク検索」ツール」(→ P.178)の「一覧」で「省電力ユーティリティ」を選択し、表示されたフォルダ内の「Readme.txt」をご覧ください。

■ 静音ユーティリティ

対象機種 R8270

□ 概要

CPU のパフォーマンスを抑えて冷却用ファンが回転し始めるまでの時間を調整することができます。

□ インストール方法

- 「ドライバズディスク 1」に格納されています。
- 「「ドライバズディスク検索」ツール」(→ P.178)の「一覧」で「静音ユーティリティ」を選択し、表示されたフォルダ内の「ReadMe.txt」をご覧ください。

■ バッテリーユーティリティ

□ 概要

バッテリーの満充電量を80%に設定したり、バッテリーの情報を表示したり、消耗状態を測定したりすることができます。バッテリーの満充電量を80%に設定すると、バッテリーの寿命を延ばすことができます。詳しくは、「取り扱い」－「バッテリーの寿命を延ばす」(→P.58)をご覧ください。

□ インストール方法

- 「ドライバズディスク 1」に格納されています。
- 「「ドライバズディスク検索」ツール」(→ P.178)の「一覧」で「バッテリーユーティリティ」を選択し、表示されたフォルダ内の「Readme.txt」をご覧ください。

■ 富士通拡張機能ユーティリティ

□ 概要

FMV シリーズのハードウェア拡張機能をサポートします。

□ インストール方法

POINT

- ▶ 富士通拡張機能ユーティリティをインストールする前に、FUJ02E3 デバイスドライバがインストールされていることを確認してください。
インストール方法は次のとおりです。「ドライバズディスク 1」をセットし、「「ドライバズディスク検索」ツール」(→ P.178)の「一覧」で「富士通拡張機能ユーティリティ」を選択します。Windows Vista の場合、表示されたフォルダ内の「Vista」フォルダ→「FUJ02E3.txt」をご覧ください。Windows XP の場合、表示されたフォルダ内の「XP」フォルダ→「FUJ02E3.txt」をご覧ください。

- 「ドライバズディスク 1」に格納されています。
- 「「ドライバズディスク検索」ツール」(→ P.178)の「一覧」で「富士通拡張機能ユーティリティ」を選択し、表示されたフォルダ内の「Readme.txt」をご覧ください。

■ 富士通タブレットコントロール

対象機種 U8270、T8270、T8170、P8270

□ 概要

「富士通タブレットコントロール」は、タブレットモードにしたときの、本パソコンの動作を制御します。パソコンの状態を検知し、各種制御を行います。

- 画面の向きや解像度の制御
あらかじめ画面の向きや解像度などを設定し、プロファイルとして保存しておくことで、パソコンの状態に合わせて設定が行われます。

- 内蔵スーパーマルチドライブの制御 (T8270 のみ)

タブレットモードで使用する場合、ご購入時の設定では内蔵スーパーマルチドライブの動作は無効になっています。

タブレットモードにすると、「タブレットモードの時に CD・DVD ドライブをロックします。」と表示され、トレイの開閉やディスクからのデータの読み出しができなくなります。これは、ドライブにディスクがセットされた状態でタブレットモードにすると、ドライブやディスクにダメージを与える可能性があるためです。設定を変更することで、警告メッセージを非表示にしたり、内蔵スーパーマルチドライブを有効にしたりできます。

重要

- ▶ タブレットモードにおいて内蔵スーパーマルチドライブをお使いになったことによる、ドライブやディスクのダメージについては保証しません。お客様の責任で設定を変更してお使いください。

- パソコン本体のタブレットボタンの制御

タブレットボタンの有効/無効を切り替えたり、Fn ボタンの 2 度押しによる「Fujitsu Menu」起動の有効/無効を切り替えることができます。

□ 起動方法

1 「スタート」ボタン→「コントロールパネル」の順にクリックします。

「コントロールパネル」ウィンドウが表示されます。

2 次の操作を行います。

- Windows Vista の場合

1. 「ハードウェアとサウンド」をクリックします。

- Windows XP の場合

1. 「プリンタとその他のハードウェア」をクリックします。

3 「富士通タブレットコントロール」をクリックします。

「富士通タブレットコントロール」が表示されます。

4 各タブで設定を変更し、「OK」をクリックします。

□ 操作方法

「富士通タブレットコントロール」には、「ディスプレイ表示」タブ、「CD・DVD ドライブ」タブ (T8270 のみ)、「ボタンパネル」タブがあります。

操作方法や設定項目について知りたいときは、タブをクリックして切り替えてから「ヘルプ」をクリックしてください。

■ 富士通タブレットボタンユーティリティ

対象機種 U8270、T8270、T8170、P8270

□ 概要

タブレットコントロール機能を有効にし、ノートパソコンモードとタブレットモードの切り替えに合わせて、自動的に画面表示状態を変更するなどできます。

□ インストール方法

- 「ドライバズディスク 1」に格納されています。
- 「「ドライバズディスク検索」ツール」(→ P.178)の「一覧」で「富士通タブレットボタンユーティリティ」を選択し、表示されたフォルダ内の「readme.txt」をご覧ください。

■ 富士通モニタユーティリティ

対象機種 E8270、A8270、S8470、S8370、R8270、A6270

□ 概要

ソフトウェアごとに画質モードを登録し、そのソフトウェアを起動すると自動的に登録された画質モードに切り替えたり、ディスプレイのボタンを使わずに画質や表示サイズなど設定したりすることができます。

POINT

- ▶ 富士通モニタユーティリティに対応したディスプレイを接続し、プライマリモニタに設定した場合に使用できます。詳しくは、ディスプレイのマニュアルをご覧ください。

□ インストール方法

- 「ドライバズディスク 1」に格納されています。
- 「「ドライバズディスク検索」ツール」(→ P.178)の「一覧」で「富士通モニタユーティリティ」を選択し、表示されたフォルダ内の「readme.txt」をご覧ください。

■ ゆったり設定 2

□ 概要

パソコンをより使いやすくするために、マウスポインタの動く速度、文字やアイコンの大きさ、Windows XP モデルの音量などの設定を簡単に変更できます。

□ インストール方法

- 「ドライバズディスク 1」に格納されています。
- Windows Vista の場合は、「「ドライバズディスク検索」ツール」(→ P.178)の「一覧」で「ゆったり設定 2」を選択し、表示されたフォルダ内の「Readme.txt」をご覧ください。
- Windows XP の場合は、「「ドライバズディスク検索」ツール」(→ P.178)の「一覧」で「ゆったり設定 2」を選択し、表示されたフォルダ内の「program files」フォルダ→「Fujitsu」フォルダ→「eSet」フォルダ→「Readme.txt」をご覧ください。

■ らくらくズーム

対象機種 E8270、A8270、S8470、S8370、R8270、T8270、T8170、P8270、A6270

□ 概要

パソコンの画面上の文字が小さくて見にくいときに、画面の一部分を拡大して見やすく表示します。拡大中も、通常通りパソコンを操作できます。

□ インストール方法

- 「ドライバズディスク 1」に格納されています。
- 「「ドライバズディスク検索」ツール」(→ P.178)の「一覧」で「らくらくズーム」を選択し、表示されたフォルダ内の「Readme.txt」をご覧ください。

■ らくらくズーム Lite

対象機種 U8270

□ 概要

パソコンの画面上の文字が小さくて見にくいときに、画面の解像度を変更し、大きく表示して見やすくします。



▶ 液晶ディスプレイは、横向きでお使いください。

□ インストール方法

- 「ドライバズディスク 1」に格納されています。
- 「「ドライバズディスク検索」ツール」(→ P.178)の「一覧」で「らくらくズーム Lite」を選択し、表示されたフォルダ内の「Readme.txt」をご覧ください。

■ ワンタッチボタン設定

対象機種 E8270、A8270、S8470、S8370、R8270、T8270、T8170、P8270、A6270

□ 概要

セキュリティボタン搭載機種 (E8270、S8470、S8370、R8270、T8270、T8170、P8270) では、セキュリティボタンをワンタッチボタンとして使えるようになります。
Support ボタン搭載機種 (A8270、A6270) では、Support ボタンを押すと「FMV サポートナビ」を起動できるようになります。

□ インストール方法

- 「ドライバズディスク 1」に格納されています。
- 「「ドライバズディスク検索」ツール」(→ P.178)の「一覧」で「ワンタッチボタン設定」を選択し、表示されたフォルダ内の「Readme.txt」をご覧ください。

□ A8270、A6270 の場合

「ワンタッチボタン設定」のインストール後、続けて次の手順に従って、ワンタッチボタン設定用の情報をコピーしてください。

- 1** 「ドライバズディスク 1」をセットします。
- 2** 「スタート」ボタン→「すべてのプログラム」→「アクセサリ」の順にクリックします。

3 次の操作を行います。

●Windows Vista の場合

1. 「コマンドプロンプト」を右クリックします。
2. 表示されたメニューから、「管理者として実行」をクリックします。
「ユーザーアカウント制御」ウィンドウが表示された場合は、「続行」をクリックします。
「続行」が表示されず「管理者アカウント」が表示されている場合は、そのアカウントのパスワードを入力してから「OK」をクリックします。

●Windows XP の場合

1. 「コマンドプロンプト」をクリックします。

コマンドプロンプトが表示されます。

4 「C:¥Windows¥system32>」の後に次のように入力し、【Enter】キーを押します。

```
cd /d e:¥hardassist¥onetouch
```

「E:¥Hardassist¥Onetouch>」と表示されます。

- ・「E:¥」または「e:¥」は、CD/DVD ドライブを指定しています。CD/DVD ドライブ名はお使いの機種により異なる場合があります。
- ・アルファベットは半角を入力してください。また、大文字と小文字の区別はされないため、どちらを入力しても問題ありません。
- ・「cd /d e:¥」の「cd」と「/d」と「e:¥」の間には、半角スペースが1つ入ります。

5 「E:¥Hardassist¥Onetouch>」の後ろに次のように入力し、【Enter】キーを押します。

```
¥onetouch.bat
```

「ワンタッチボタン設定用の情報をコピーします。」と表示されます。

6 【Enter】キーを押します。

「ワンタッチボタン設定用の情報のコピーを終了しました。」と表示されます。

7 【Enter】キーを押します。**8** すべてのウィンドウを閉じます**9** 本パソコンを再起動します。

使用方法については、ヘルプをご覧ください。

 **POINT**

- ▶ ワンタッチボタンは、スリープ、スタンバイ、または休止状態の場合は使用できません。
- ▶ Support ボタンは、スリープ、スタンバイ、または休止状態の場合に押すと、レジュームして「FMV サポートナビ」(→ P.185) を起動します。

■ Adobe Reader

□ 概要

PDF (Portable Document Format) ファイルを表示、閲覧、印刷できます。

□ インストール方法

POINT

- ▶ インストール中、「読み取り専用ファイルの検出」ウィンドウが表示された場合、「はい」をクリックして操作を進めてください。
 - ▶ インストール後、再起動時にメッセージが表示される場合があります。動作上問題ありませんので、そのままお使いください。
- インストールの前に、必ず管理者権限を持ったユーザーとしてログオンしてください。
 - 「ドライバズディスク 1」に格納されています。
 - 「「ドライバズディスク検索」ツール」(→ P.178)の「一覧」で「Adobe Reader」を選択し、表示されたフォルダ内の「AdbeRdr90_ja_JP.exe」アイコンをダブルクリックしてください。この後は、メッセージに従って操作してください。

■ DVD-RAM ドライバソフト

対象機種 内蔵スーパーマルチドライブ（ユニット）を搭載している機種

□ 概要

ハードディスクとほぼ同様の操作で、データ書き込みを可能にする DVD-RAM を使うことができます。

DVD-RAM の保存形式は、FAT 形式（FAT32）または UDF 形式（UDF1.5 および UDF2.0）を選択することができます。

ただし、パケットライト機能を使用することはできません。

□ インストール方法

- インストールの前に、必ず管理者権限を持ったユーザーとしてログオンしてください。
- 「ディスク（DVD MULTI ドライブ専用ドライバソフト）」に格納されています。
- 「ディスク検索」ツール（→ P.178）の「一覧」で「DVDMulti ドライブ専用ドライバソフト」を選択し、表示されたフォルダ内の「setup.exe」アイコンをダブルクリックしてください。この後は、メッセージに従って操作してください。

■ Roxio Creator

□ 概要

パソコンのデータや音楽、映像データを CD や DVD に保存できます。

使用方法については、ソフトウェア内のヘルプをご覧ください。

POINT

- ▶ 「スーパーマルチドライブユニット（FMV-NSM52）」または「DVD-ROM&CD-R/RW ドライブユニット（USB）（FMV-NCB53）」をお使いになる場合は、製品に添付されたソフトウェアをインストールせずに、本パソコンにプレインストールされた「Roxio Creator」をお使いください。
- ▶ DVD+R DLにデータ書き込みを行う場合、DVD-ROMとの互換性を高めるために「Extended Partial Lead-out」（約 512MB）が書き込まれます。このため、最大書き込み容量は約 7.99GB となります。
- ▶ パケットライトの書き込みには対応していません。

□ インストール方法

- インストールの前に、必ず管理者権限を持ったユーザーとしてログオンしてください。
- 「ドライバズディスク 1」に格納されています。
- 「「ドライバズディスク検索」ツール」(→ P.178)の「一覧」で「Roxio Creator」を選択し、表示されたフォルダ内の「setup.exe」アイコンをダブルクリックしてください。
この後は、メッセージに従って操作してください。

■ WinDVD

対象機種

内蔵 DVD-ROM ドライブ (ユニット)、内蔵 DVD-ROM&CD-R/RW ドライブ (ユニット)、内蔵スーパーマルチドライブ (ユニット) を搭載している機種

□ 概要

映画や音楽などの DVD を再生できます。

□ インストール方法

- 「ディスク (InterVideo WinDVD)」に格納されています。
- 「ディスク検索」ツール (→ P.178)の「一覧」で「InterVideo WinDVD」を選択し、表示されたフォルダ内の「DVDReadMe.txt」をご覧ください。

■ Office Personal 2007 (SP1)

対象機種

Office Personal 2007 を選択した機種

□ 概要

文書作成、表計算、メールなどのソフトウェアが含まれています。
詳しくはソフトウェアに添付のマニュアルをご覧ください。

□ インストール方法

- インストール方法についてはソフトウェアに添付のマニュアルをご覧ください。
- リカバリを実行した場合、「Office Personal 2007」を手動でインストールする必要があります。
インストール後は「Microsoft Update」を利用するなどして、ソフトウェアを最新の状態に更新してください (→ P.159)。
- ご購入時にプレインストールしている「Office Personal 2007」は SP1 (Service Pack 1) が適用されています。

■ Office Personal 2007 with PowerPoint 2007 (SP1)

対象機種

Office Personal 2007 with PowerPoint 2007 を選択した機種

□ 概要

文書作成、表計算、プレゼンテーション資料作成、メールなどのソフトウェアが含まれています。
詳しくはソフトウェアに添付のマニュアルをご覧ください。

□ インストール方法

- インストール方法についてはソフトウェアに添付のマニュアルをご覧ください。
- リカバリを実行した場合、「Office Personal 2007 with PowerPoint 2007」を手動でインストールする必要があります。
インストール後は「Microsoft Update」を利用するなどして、ソフトウェアを最新の状態に更新してください（→ P.159）。
- ご購入時にプレインストールしている「Office Personal 2007 with PowerPoint 2007」は SP1（Service Pack 1）が適用されています。

■ Office Professional 2007（SP1）

対象機種 Office Professional 2007 を選択した機種

□ 概要

文書作成、表計算、プレゼンテーション資料作成、データベース、メールなどのソフトウェアが含まれています。

詳しくはソフトウェアに添付のマニュアルをご覧ください。

□ インストール方法

- インストール方法についてはソフトウェアに添付のマニュアルをご覧ください。
- リカバリを実行した場合、「Office Professional 2007」を手動でインストールする必要があります。
インストール後は「Microsoft Update」を利用するなどして、ソフトウェアを最新の状態に更新してください（→ P.159）。
- ご購入時にプレインストールしている「Office Professional 2007」は SP1（Service Pack 1）が適用されています。

アンインストール方法

■ 注意事項

ソフトウェアをアンインストールする場合は、次の点に注意してください。

- ソフトウェアをすべて終了してからアンインストールを始める
- DLL ファイルは削除しない
アンインストール時に次のようなメッセージが表示されることがあります。
「この DLL は複数のソフトウェアで使用されている可能性があります。削除を行いますか」
この DLL ファイルを削除すると、他のソフトウェアが正常に動作しなくなることがあります。ソフトウェアのマニュアル、ヘルプ、または「Readme.txt」などの説明ファイルで、特に指示がない場合は DLL ファイルは削除しないことをお勧めします。

■ アンインストール方法

一般的に、次の方法があります。

- アンインストール機能を使用する
ソフトウェアにアンインストール機能が用意されている場合があります。
- 「プログラムのアンインストールまたは変更」機能を使用する（Windows Vista の場合）
「コントロールパネル」ウィンドウ「プログラム」－「プログラムと機能」－「プログラムのアンインストールまたは変更」機能を使用して、ソフトウェアを削除できます。
- 「プログラムの追加と削除」機能を使用する（Windows XP の場合）
「コントロールパネル」ウィンドウの「プログラムの追加と削除」機能を使用して、ソフトウェアを削除できます。

アンインストール方法はソフトウェアによって異なります。詳しくは各ソフトウェアのマニュアル、ヘルプ、または「Readme.txt」などの説明ファイルをご覧ください。

POINT

- ▶ FeliCa ポート搭載機種で、「Sony FeliCa ポートソフトウェア」をアンインストールする場合は、「SMARTACCESS/Basic」をアンインストールした後で行うようにしてください。アンインストール方法については、『SMARTACCESS ファーストステップガイド（認証デバイスをお使いになる方へ）』をご覧ください。

2 ドライバ

■ インストール方法

「ドライバズディスク検索」ツールをお使いください。使い方については「「ドライバズディスク検索」ツール」(→ P.178)をご覧ください。

重要

- ▶ 誤ったドライバをインストールした場合、本パソコンが正しく動作しなくなり、リカバリが必要となることがありますので、必ず OS や機種名を選択し、正しいドライバを使用してください。
- ▶ すでにインストールされているドライバについては、特に問題がない限りインストールしないでください。

■ 注意事項

- 各ドライバの最新版が富士通製品情報ページ (http://www.fmworld.net/biz/fmv/index_support.html) に掲載されている場合があります。「UpdateAdvisor (本体装置)」(→ P.185) などをお使いになり、必要に応じてアップデートしてください。
- 次の認証デバイスをお使いになる場合は、ドライバのインストールが必要です。

- ・セキュリティチップ
- ・FeliCa ポート
- ・スマートカードホルダー
- ・スマートカードリーダー/ライター

その他のドライバをインストールする必要はありません。ただし、ドライバを誤って削除したり、またなんらかの理由により破損したりした場合、ドライバのインストールが必要になります。

インストールについては、『SMARTACCESS ファーストステップガイド (認証デバイスをお使いになる方へ)』、または各ドライバのフォルダ内にある「Install.txt」または「Readme.txt」をご覧ください。

第 6 章 BIOS

6

BIOS セットアップについて説明しています。

1	BIOS セットアップとは	200
2	BIOS セットアップの操作のしかた	201
3	メニュー詳細	206
4	BIOS のパスワード機能を使う	215
5	認証デバイスのセキュリティ機能を使う	221
6	BIOS が表示するメッセージ一覧	222

1 BIOS セットアップとは

BIOS セットアップとは、本パソコンの環境を設定するためのプログラムです。本パソコンのご購入時は、すでに最適なハードウェア環境に設定されています。通常の使用状態では、BIOS セットアップで環境を設定（変更）する必要はありません。

BIOS セットアップの設定は、次の場合などに行います。

- 特定の人だけが本パソコンを使用できるように、パスワード（暗証番号）を設定するとき
- 起動時の自己診断 (POST) で BIOS セットアップに関するエラーメッセージが表示されたとき

重要

- ▶ BIOS セットアップの設定項目の詳細については、BIOS セットアップ画面（→ P.202）の「項目ヘルプ」をご覧ください。

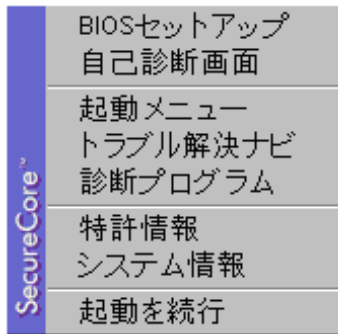
POINT

- ▶ BIOS セットアップで設定した内容は、パソコン本体内部の CMOS RAM と呼ばれるメモリに記憶されます。この CMOS RAM は、バックアップ用バッテリーによって記憶した内容を保存しています。BIOS セットアップを正しく設定しても、パソコン本体の起動時に「システム CMOS のチェックサムが正しくありません。標準設定値が設定されました。」というメッセージが表示される場合は、バックアップ用バッテリーが消耗して、CMOS RAM に設定内容が保存されていないことが考えられますので、「富士通ハードウェア修理相談センター」にご連絡ください。
- ▶ 起動時の自己診断中に、不用意に電源を切らないでください。
本パソコンは、自己診断中の異常終了の回数を数えており、3 回続いた場合は 4 回目の起動時に「前回の起動が正常に完了しませんでした。」というメッセージが表示されます。
- ▶ 起動時の自己診断 (POST)
本パソコンの電源を入れたときや再起動したときに、ハードウェアの動作に異常がないかどうか、どのような周辺機器が接続されているかなどを自動的に調べます。これを「起動時の自己診断」(POST: Power On Self Test) といいます。

2 BIOS セットアップの操作のしかた

BIOS セットアップを起動する

- 1 作業を終了してデータを保存します。
- 2 状態表示 LED のディスクアクセスランプが点灯していないことを確認し、本パソコンを再起動します。
- 3 「FUJITSU」ロゴが表示され、画面の下に「マウスをクリックするか、<Enter>を押してください。」と表示されている間に、【Enter】キーを押します。
ポップアップメニューが表示されます。



POINT

- ▶ Windows が起動してしまった場合は、起動完了後に、手順 2 からやり直してください。
- ▶ 「セキュリティ」メニューの「起動時のパスワード」(→ P.210) を「使用する」に設定した場合、パスワードを入力後 (指紋を登録した場合は指紋認証後)、認証画面が消えた後、すぐに【Enter】キーを押してください。

4 【↓】【↑】キーを押して「BIOS セットアップ」を選択し、もう一度【Enter】キーを押します。

BIOS セットアップ画面が表示されます。

BIOS セットアップ画面の各部の名称と役割は、次のとおりです。

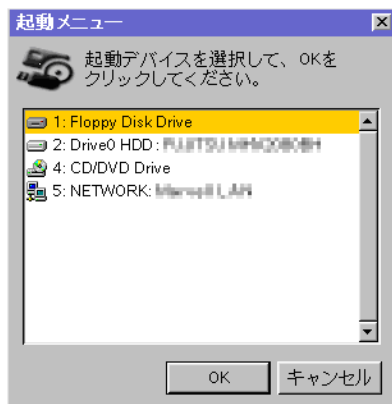


(画面は機種やモデルにより異なります)

1. メニューバー
メニュー名が表示されます。
2. 設定フィールド
各メニューで設定する、項目と設定値が表示されます。
3. 項目ヘルプ
カーソルを合わせた項目の説明が表示されます。
4. キー一覧
設定時に使うキーの一覧です。

POINT

- ▶ 手順4で「起動メニュー」を選択すると、「起動メニュー」が表示され、起動するドライブを選択することができます。



設定を変更する

設定はキーボードで変更します。

- 1** 【←】【→】キーを押して、設定したいメニューを選びます。
選択したメニュー画面が表示されます。
- 2** 【↓】【↑】キーを押して、設定したい項目を選びます。
- 3** 【Space】キーまたは【-】キーを押して、選択している項目の設定値を変更します。
さらに他の設定項目を変更する場合は、手順1～3を繰り返してください。
- 4** 設定を保存して終了します。
終了の手順については、「BIOS セットアップを終了する」(→ P.205) をご覧ください。

重要

- ▶ BIOS セットアップは正確に設定してください。
設定を間違えると、本パソコンが起動できなくなったり、正常に動作しなくなったりすることがあります。
このような場合には、変更した設定値を元に戻すか、ご購入時の設定に戻して本パソコンを再起動してください。

POINT


- ▶ 設定内容を変更前の値に戻す方法は、「終了メニュー」(→ P.214) をご覧ください。
- ▶ 設定内容をご購入時の設定値に戻す方法は、「ご購入時の設定に戻す」(→ 『取扱説明書』) をご覧ください。
- ▶ 項目名に「▶」が付いている項目にはサブメニューがあります。
項目名にカーソルを移動して【Enter】キーを押すと、サブメニューが表示されます。メニュー画面に戻るときは【Esc】キーを押します。

各キーの役割

設定に使用するキーの役割は、次のとおりです。

キー	役割
【↑】キー、【↓】キー	設定する項目にカーソルを移動します。
【←】キー、【→】キー	メニュー画面を切り替えます。
【Pg Dn】キー、【Pg Up】キー	メニュー画面が複数ページにわたる場合は、【Fn】キーを押しながらこれらのキーを押すことで、前ページ、または次ページに移動します。
【Home】キー、【End】キー	【Fn】キーを押しながらこれらのキーを押すことで、メニュー画面の最初の項目、または最後の項目にカーソルを移動します。
【Enter】キー	▶ 印が付いた項目のサブメニュー画面を表示します。また、「終了」メニューなどでは、各項目の処理を行います。設定する項目で押すと、設定値が一覧で表示されます。
【F1】キー	一般ヘルプ画面を表示します。同じキーを再度押すか、【Esc】キーを押すと画面を閉じることができます。
【Alt】 + 【H】キー	
【F5】キー	各項目の設定を1つ前の設定値に変更します。
【-】キー	
【F6】キー	各項目の設定を次の設定値に変更します。
【Space】キー	
【F9】キー	標準設定値を読み込みます。
【F10】キー	現在の設定値を保存して、BIOS セットアップを終了します。
【X】キー	「起動デバイスの優先順位」の画面で、起動デバイスリストから除外、追加する場合に使用します。
【Esc】キー	「終了」メニューを表示します。また、サブメニュー画面でこれらのキーを押すと、1つ上のメニュー画面に戻ります。
【Alt】 + 【X】キー	

POINT

▶ ここでいう【-】キーは  のことです。

BIOS セットアップを終了する

変更した設定を有効にするには、設定内容を CMOS RAM に保存しておく必要があります。次の操作を行い、設定内容を保存してから BIOS セットアップを終了してください。

1 【Esc】 キーを押します。

「終了」メニューが表示されます。

2 【↑】【↓】 キーを押して「変更を保存して終了する」を選択し、【Enter】 キーを押します。

次のメッセージが表示されます。

セットアップ確認	
変更した内容を保存して終了しますか？	
<input type="radio"/> はい	<input type="radio"/> いいえ

3 【←】【→】 キーで「はい」を選択し、【Enter】 キーを押します。

すべての設定値が保存された後、BIOS セットアップが終了し、本パソコンが再起動します。

POINT

- ▶ サブメニューが表示されている場合は、「終了」メニューが表示されるまで、【Esc】 キーを 2～3 回押してください。
- ▶ 設定を変更しないで終了する場合は、「終了」メニューで「変更を保存せずに終了する」を選択して終了してください（→ P.214）。
- ▶ いったん設定内容を保存した後、さらに他の項目を設定する場合は、「終了」メニューで「変更を保存する」を選択してください（→ P.214）。
 1. 「終了」メニューの「変更を保存する」を選択し、【Enter】 キーを押します。
「変更した内容を保存しますか？」というメッセージが表示されます。
 2. 【←】【→】 キーで「はい」を選択し、【Enter】 キーを押します。

3 メニュー詳細

重要

- ▶ BIOS セットアップの仕様は、改善のために予告なく変更することがあります。あらかじめご了承ください。

情報メニュー

「情報」メニューには、BIOS セットアップやパソコン本体についての情報が表示されます。設定を変更することはできません。

型名：

製造番号：

BIOS 版数

CPU タイプ

L2 キャッシュ

全メモリ容量

- メモリスロット1（増設メモリスロット）
- メモリスロット2（標準メモリスロット）

POINT

- ▶ メモリを取り付けていないときは、「未使用」と表示されます。

MAC アドレス：

UUID：

システムメニュー

「システム」メニューでは、日時や、ドライブやメモリの機能などを設定します。

システム時刻

システム日付

ドライブ 0

POINT

- ▶ 「終了」メニューの「標準設定値を読み込む」(→ P.214) を実行した直後は、「ドライブ 0」の項目の自動設定が行われていません。BIOS セットアップを再起動すると、各項目が自動設定されます。

- ドライブ 0
- タイプ
- モデル
- 容量

POINT

- ▶ 「ドライブ 0」以外の項目は、表示されるだけで変更することはできません。

ドライブ 1

POINT

- ▶ 「終了」メニューの「標準設定値を読み込む」(→ P.214) を実行した直後は、「ドライブ 1」の項目の自動設定が行われていません。BIOS セットアップを再起動すると、各項目が自動設定されます。

- ドライブ 1
- タイプ
- モデル

POINT

- ▶ 「ドライブ 1」以外の項目は、表示されるだけで設定することはできません。

言語 (Language)

POINT

- ▶ 設定と同時に画面表示が切り替わり、次に設定を変更するまで同じ言語で表示されます。

詳細メニュー

「詳細」メニューでは、周辺機器などを設定します。

キーボード／マウス設定

- 起動時の Numlock 設定

ディスプレイ設定

POINT

- ▶ 本パソコンの起動後は、キーボード操作や「画面の設定」ウィンドウ (Windows Vista)、「画面のプロパティ」ウィンドウ (Windows XP) で画面表示を切り替えることができます。詳しくは、「取り扱い」－「ディスプレイ」(→ P.74) をご覧ください。

- ディスプレイ

その他の内蔵デバイス設定

- シリアル ATA コントローラ
 - ・ AHCI 設定
- 内蔵 LAN デバイス
- 無線 LAN デバイス
- IEEE1394 コントローラ

CPU 設定

- マルチコア

重要

- ▶ 「マルチコア」の設定を「使用する」から「使用しない」に変更する場合、変更後にはリカバリが必要になります。

- SpeedStep (R) テクノロジー
- XD ビット機能
- Virtualization Technology

USB 設定

- レガシー USB サポート
 - ・ SCSI サブクラスサポート

POINT

- ▶ 「SCSI サブクラスサポート」を使用して、本パソコンが起動しなくなった場合は、USB デバイスを取り外して再起動してください。

□ 各種設定

- 電源ボタン
- LAN によるウェイクアップ
 - ・ バッテリ運用時
 - ・ 強制 LAN ブート
- LAN によるレジューム
- 自動 Save To Disk
- 音量設定
- ハードウェア省電力機能
- 低電力モード

□ イベントログ設定

- イベントログ領域の状態
- イベントログ内容の状態
- イベントログの表示

POINT

- ▶ イベントログメッセージで、「POST エラー : nnnnnnnn nnnnnnnn」というメッセージが表示された場合は、「富士通ハードウェア修理相談センター」にご連絡ください。それ以外は、本パソコンの使用には特に問題のないメッセージです。

- イベントログ
 - ・ システム起動
- イベントログの消去
- イベントログのマーク

セキュリティメニュー

「セキュリティ」メニューでは、本パソコンを特定の人だけが使用できるように設定します。

管理者用パスワード

ユーザー用パスワード

管理者用パスワード設定

POINT

- ▶ 次の項目は、「スマートカードによるロック」が「使用する」の場合は、設定することができません。
 - ・ 管理者用パスワード設定
 - ・ ユーザー用パスワード設定
 - ・ ユーザー用パスワード文字数
- ▶ 次の項目は、管理者用パスワードが設定されている場合に設定することができます。
 - ・ ユーザー用パスワード設定
 - ・ ユーザー用パスワード文字数
 - ・ 起動時のパスワード
 - 自動ウェイクアップ時
 - ・ 取外し可能なディスクからの起動
 - ・ BIOS フラッシュメモリへの書き込み
 - ・ スマートカードによるロック
 - ・ ハードディスクセキュリティ
 - ・ 所有者情報
 - ・ TPM (セキュリティチップ) 設定

ユーザー用パスワード設定

POINT

- ▶ 管理者用パスワードとユーザー用パスワードの両方が設定されている場合、ユーザー用パスワードで BIOS セットアップに入ると、設定値がグレーで表示される項目があります。グレー表示される項目は、ユーザー用パスワードでは変更できません。

ユーザー用パスワード文字数

POINT

- ▶ 「ユーザー用パスワード文字数」は、ユーザー用パスワードで BIOS セットアップに入った場合のみ有効です。管理者用パスワードで BIOS セットアップに入った場合は、最低文字数より少ない文字をユーザー用パスワードとして設定することができます。

起動時のパスワード

- 自動ウェイクアップ時

取外し可能なディスクからの起動

BIOS フラッシュメモリへの書き込み

□ スマートカードによるロック

重要

- ▶ 「スマートカードによるロック」を「使用する」に設定すると、次の項目が設定できなくなります。
 - ・ 管理者用パスワード設定
 - ・ ユーザー用パスワード設定
 - ・ ユーザー用パスワード文字数

POINT

- ▶ スマートカードを使用する場合は、『SMARTACCESS ファーストステップガイド（認証デバイスをお使いになる方へ）』をご覧ください。

□ ハードディスクセキュリティ

重要

- ▶ ハードディスクセキュリティでパスワードを設定すると、ハードディスクを他のパソコンに取り付けても使用できなくなります。他のパソコンで使用するには、本パソコンで設定したロック解除のパスワードの入力が必要です。
- ドライブ 0
 - ・ マスターパスワード設定
 - ・ ユーザーパスワード設定
 - ドライブ 1
 - ・ マスターパスワード設定
 - ・ ユーザーパスワード設定
 - 起動時のパスワード入力

POINT

- ▶ ハードディスクパスワード設定後、パスワード入力ウィンドウを表示させたくない場合には、「使用しない」に設定してください。

□ 所有者情報

POINT

- ▶ 管理者用パスワードが設定されていない場合は、「所有者情報」の各項目は、表示されるだけで設定することはできません。
- 所有者情報
 - 所有者情報設定
 - 文字色
 - 背景色

□ TPM (セキュリティチップ) 設定

重要

- ▶ セキュリティチップを使用する場合は、『SMARTACCESS ファーストステップガイド (認証デバイスをお使いになる方へ)』をご覧ください。
 - ▶ 次の項目は、管理者用パスワードが設定されている場合に設定できます。
 - ・セキュリティチップ
 - ・TPM 状態の変更
 - ・セキュリティチップのクリア
 - ▶ 次の項目は、「セキュリティチップ」が「使用する」に設定されている場合に設定できます。
 - ・TPM 状態の変更
 - ・セキュリティチップのクリア
 - ▶ 「TPM 状態の変更」にて「無効かつ使用不可」から「有効かつ使用可」に変更した場合、本パソコンを再起動して設定が有効になるまで、「セキュリティチップのクリア」は選択できません。
-
- セキュリティチップ
 - 現在の TPM 状態
 - TPM 状態の変更
 - セキュリティチップのクリア

起動メニュー

「起動」メニューでは、本パソコン起動時の動作について設定します。

□ 起動時の自己診断画面

□ 起動メニュー

POINT

- ▶ 管理者用パスワードが設定されていない場合は、「起動メニュー」は表示されるだけで選択することはできません。

□ ネットワークサーバからの起動

□ 起動デバイスの優先順位

- 起動デバイスリスト
 - 1: Floppy Disk Drive
 - 2: Drive0 HDD: nnnnn
 - 3: Drive1 HDD: None
 - 4: CD/DVD Drive
 - 5: NETWORK: nnnnn
 - 6:
 - 7:
 - 8:
- 除外された起動デバイス
 - : USB MEMORY: None
 - : USB HDD: None

POINT

- ▶ 起動デバイスリスト内の「nnnnn」にはお使いのデバイス名が表示されます。
- ▶ 使用可能な起動デバイスが、起動時の検索順序の高い順に表示されます。検索順序を変更したり、起動デバイスリストから除外したり、除外された起動デバイスを起動デバイスリストに戻したりすることができます。
- ▶ 「1: Floppy Disk Drive」はポータブルのFDDユニット（USB）も含まれます。
- ▶ 「4: CD/DVD Drive」はポータブルCD/DVDドライブ（USB）も含まれます。
- ▶ 「ネットワークサーバからの起動」が「使用する」に設定されている場合、「5: NETWORK: nnnnn」と表示され起動デバイスとして検索されます。「使用しない」に設定されている場合は、「5: NETWORK: None」と表示され検索の対象外になります。
- ▶ CDから起動するには起動可能なOSの入ったCDが必要となります。再起動前に本パソコンにCDをセットしてください。

終了メニュー

「終了」メニューでは、設定値の保存や読み込み、BIOS セットアップの終了などを行います。

変更を保存して終了する

設定した内容を CMOS RAM に保存して、BIOS セットアップを終了します。

変更を保存せずに終了する

設定した内容を CMOS RAM に保存せずに、BIOS セットアップを終了します。

標準設定値を読み込む

すべての項目を標準設定値にします。

変更前の値を読み込む

すべての項目について、CMOS RAM から変更前の値を読み込み、変更を取り消します。

変更を保存する

変更した内容を CMOS RAM に保存します。

変更を保存して電源を切る

変更した内容を CMOS RAM に保存して、パソコン本体の電源を切ります。

4 BIOS のパスワード機能を使う

ここでは、本パソコンのデータを保護するためのパスワード機能について説明します。

本パソコンでは、不正使用を防止するために、パスワードを設定することができます。パスワードを設定すると、正しいパスワードを知っている人以外は本パソコンを使用できなくなります。

パスワードの種類

設定できるパスワードは次のとおりです。

- 管理者用パスワード
本パソコンのご購入者などが使用するパスワードです。パスワード機能を使用するときは必ず設定してください。
- ユーザー用パスワード
本パソコンの「管理者」以外のユーザーが使用するパスワードです。「管理者用パスワード」を設定した場合のみ設定できます。
- ハードディスクパスワード
本パソコンのハードディスクを、他のユーザーが使用したり、他のパソコンで使用したりできないようにするためのパスワードです。「管理者用パスワード」を設定した場合のみ設定できます。

パスワードを設定する

パスワードの設定は、BIOS セットアップで行います。パスワードの設定方法は、次のとおりです。

■ 管理者用パスワード／ユーザー用パスワードを設定する

- 1** BIOS セットアップを起動します。
起動の手順については、「BIOS セットアップを起動する」(→ P.201) をご覧ください。
- 2** 「セキュリティ」メニュー (→ P.210) で「管理者用パスワード設定」、または「ユーザー用パスワード設定」を選択して【Enter】キーを押します。
パスワード入力用のウィンドウが表示されます。
- 3** 1～32桁のパスワードを入力します。
アルファベットと数字が入力できます。
入力した文字は表示されず、代わりに「■」が表示されます。
ユーザー用パスワードの最低文字数は、「ユーザー用パスワード文字数」(→ P.210) で設定することができます。

- 4** パスワードを入力したら、【Enter】キーを押します。
「新しいパスワードを確認して下さい。」にカーソルが移り、パスワードの再入力求められます。
- 5** 手順3で入力したパスワードを再度入力し、【Enter】キーを押します。
「セットアップ通知」ウィンドウが表示されます。
再入力したパスワードが間違っていた場合は、「セットアップ警告」ウィンドウが表示されます。【Enter】キーを押して、手順3からやり直してください。
パスワードの設定を中止するときは、【Esc】キーを押してください。
- 6** 【Enter】キーを押します。
- 7** BIOS セットアップを終了します。
終了の手順については「BIOS セットアップを終了する」(→ P.205)をご覧ください。

■ ハードディスクパスワードを設定する

重要

- ▶ Windowsの再起動後にBIOSセットアップを起動すると、ハードディスクパスワードが設定できません。
ハードディスクパスワードを設定する場合は、「終了メニュー」の「変更を保存して電源を切る」(→ P.214)を実行してください。次回起動時にハードディスクパスワードを設定することができます。
 - ▶ カスタムメイドで「暗号化機能付 HDD」を選択している場合は、必ずハードディスクパスワードを設定してください。
「暗号化機能付 HDD」は、全データを自動的に暗号化、復号化していますが、ハードディスクパスワードを設定していない場合はハードディスクへの不正なアクセスを防ぐことができません。
- 1** BIOS セットアップを起動します。
起動の手順については、「BIOS セットアップを起動する」(→ P.201)をご覧ください。
 - 2** 「セキュリティ」メニュー (→ P.210) で「ハードディスクセキュリティ」→「ドライブ 0」の「ユーザーパスワード設定」(→ P.211)を選択し、【Enter】キーを押します。
パスワード入力用のウィンドウが表示されます。
 - 3** 1～32桁のパスワードを入力します。
アルファベットと数字が入力できます。
入力した文字は表示されず、代わりに「■」が表示されます。
 - 4** パスワードを入力したら、【Enter】キーを押します。
「新しいパスワードを確認して下さい。」にカーソルが移り、パスワードの再入力求められます。

5 手順3で入力したパスワードを再度入力し、【Enter】キーを押します。

「セットアップ通知」ウィンドウが表示されます。

再入力したパスワードが間違っていた場合は、「セットアップ警告」ウィンドウが表示されます。【Enter】キーを押して、手順3からやり直してください。

パスワードの設定を中止するときは、【Esc】キーを押してください。

6 【Enter】キーを押します。**7** BIOS セットアップを終了します。

終了の手順については、「BIOS セットアップを終了する」(→ P.205)をご覧ください。

POINT

- ▶ ハードディスク用マスターパスワードは、ハードディスク用ユーザーパスワードを設定した後、設定できます。
 - ・手順2で「ドライブ0」の「マスターパスワード設定」(→ P.211)を選択してください。
 - ・ハードディスク用ユーザーパスワードを設定した後、一度電源を切った場合は、手順3でハードディスク用ユーザーパスワードの入力が必要です。
- ▶ 「マスターパスワード設定」を行うと、ハードディスク用ユーザーパスワードを忘れてしまった場合でも、ハードディスク用マスターパスワードを削除することにより、ハードディスク用ユーザーパスワードがクリアできるようになります。
 - 管理者用パスワード(→ P.210)を削除してもハードディスクパスワードはクリアされません。

パスワードを設定した後は

パスワードを設定すると、設定状態により、次の場合にパスワードの入力が必要になります。

- BIOS セットアップを起動するとき
- 本パソコンを起動するとき、休止状態からレジュームするとき
- スリープ (Windows Vista)、スタンバイ (Windows XP) からレジュームするとき

POINT

- ▶ 管理者用パスワードまたはユーザー用パスワードとハードディスクパスワードが異なる場合は、それぞれのパスワードの入力が必要になります。

■ BIOS セットアップや本パソコンの起動時のパスワード入力

パスワードの入力を求めるウィンドウが表示されたら、パスワードを入力し、【Enter】キーを押してください。

POINT

- ▶ 誤ったパスワードを3回入力すると、「システムは使用できません」と表示されて、警告音が鳴ります。この場合は、キーボードやマウスが一切反応しなくなるので、電源スイッチを4秒以上スライドさせて本パソコンの電源をいったん切ってください。その後、10秒以上待ってからもう一度電源を入れて、正しいパスワードを入力してください。
- ▶ 指紋の登録をした場合、本パソコンの起動時の認証を、パスワードではなく指紋で行うことができます。詳しくは『SMARTACCESS ファーストステップガイド (認証デバイスをお使いになる方へ)』をご覧ください。

■ ハードディスクパスワード

ハードディスク用ユーザーパスワードを設定すると、本パソコンを起動するときにハードディスク用ユーザーパスワードの入力が必要になります。

POINT

- ▶ 本パソコンを起動するときに、ハードディスク用マスターパスワードでハードディスクのロックを解除することはできません。
 - ▶ ハードディスクパスワード設定後、パスワード入力ウィンドウを表示させたくない場合には、起動時のパスワード入力を「使用しない」に設定してください。
- 「ハードディスクセキュリティ」(→ P.211) でパスワードを設定すると、ハードディスクを他のパソコンに取り付けても使用できなくなります。他のパソコンで使用するには、本パソコンで設定したハードディスク用ユーザーパスワードが必要です。パスワードを忘れるとハードディスクが使用できなくなるので、ご注意ください。
 - 設定状態によっては、管理者用またはユーザー用パスワードと、ハードディスク用ユーザーパスワードの入力が必要になります。
ただし、管理者用またはユーザー用パスワードと、ハードディスク用ユーザーパスワードが同じ場合は、パスワードの入力は1回になります。

パスワードを忘れてしまったら

管理者用パスワードまたはハードディスク用ユーザーパスワードを忘れると、パスワード機能が解除できなくなり、修理が必要になります。パスワードを何かに書き留めて、安全な場所に保管しておくことをお勧めします。なお、管理者用パスワードまたはハードディスク用ユーザーパスワードを忘れてしまった場合は、「富士通ハードウェア修理相談センター」までご連絡ください。修理は、保証期間にかかわらず有償になります。

ハードディスクパスワードは、盗難などによる不正使用を防止することを目的としています。これは強固なセキュリティであるため、パスワードを忘れてしまうと、修理をしても、パスワードの解除やハードディスク内のプログラムやデータの復元ができず、データが完全に失われてしまいます。

パスワードの管理には充分ご注意ください。

POINT

- ▶ ユーザー用パスワードを忘れた場合
ユーザー用パスワードを忘れた場合は、修理の必要はありません。本パソコンの管理者に管理者用パスワードをいったん削除してもらった後、管理者用パスワード、ユーザー用パスワードの順に、もう一度パスワードを設定してください。
- ▶ ハードディスク用ユーザーパスワードを忘れた場合
ハードディスク用マスターパスワードを設定している場合は、ハードディスク用ユーザーパスワードを忘れた場合でも修理の必要はありません。パソコンの管理者にハードディスク用マスターパスワードをいったん削除してもらった後、ハードディスク用ユーザーパスワード、ハードディスク用マスターパスワードの順に、もう一度パスワードを設定してください(→ P.216)。

パスワードを変更／削除する

重要

- ▶ Windowsの再起動後にBIOSセットアップを起動すると、ハードディスクパスワードが変更／削除できません。
ハードディスクパスワードを変更／削除する場合は、「終了メニュー」の「変更を保存して電源を切る」(→P.214)を実行してください。次回起動時にハードディスクパスワードを変更／削除することができます。

■ パスワードを変更する

設定したパスワードを変更するには、次のように操作してください。

- 1** BIOS セットアップを起動します。
起動の手順については、「BIOS セットアップを起動する」(→P.201)をご覧ください。
- 2** 「セキュリティ」メニューで設定したいパスワードを選択し、【Enter】キーを押します。
 - ・管理者用パスワード設定
 - ・ユーザー用パスワード設定
 - ・ハードディスクセキュリティ
 - ・ドライブ 0
 - ・マスターパスワード設定
 - ・ユーザーパスワード設定
- 3** 設定してあるパスワードを入力し、【Enter】キーを押します。
「新しいパスワードを入力して下さい。」にカーソルが移ります。
- 4** 1～32桁の新しく設定したいパスワードを入力し、【Enter】キーを押します。
「新しいパスワードを確認して下さい。」にカーソルが移り、パスワードの再入力が必要になります。
- 5** 手順4で入力したパスワードを再度入力して【Enter】キーを押します。
「変更が保存されました。」というウィンドウが表示されます。
再入力したパスワードが間違っていた場合は、「セットアップ警告」ウィンドウが表示されます。【Enter】キーを押して、手順4からやり直してください。
パスワードの設定を中止するときは、【Esc】キーを押してください。
- 6** 【Enter】キーを押します。

POINT

- ▶ 誤ったパスワードを3回入力すると、「システムは使用できません」と表示されて、警告音が鳴ります。この場合は、キーボードやマウスが一切反応しなくなるので、電源スイッチを4秒以上スライドさせて本パソコンの電源をいったん切ってください。その後、10秒以上待ってからもう一度電源を入れて、正しいパスワードを入力してください。

- 7** BIOS セットアップを終了します。
終了の手順については、「BIOS セットアップを終了する」(→P.205)をご覧ください。

■ パスワードを削除する

設定したパスワードを削除するときは、「パスワードを変更する」の手順 4～5 で、何も入力せずに【Enter】キーを押してください。

POINT

- ▶ ユーザーがユーザー用パスワードを削除できるのは、ユーザー用パスワード文字数設定が 0 のときだけです。0 以外のときは、「パスワード文字数不足」のメッセージが表示されます。

5 認証デバイスのセキュリティ機能を使う

本パソコンでは、BIOS に設定したセキュリティを、指紋センサーまたはスマートカードを使用して認証させることができます。また、BIOS の設定を変更することで、セキュリティチップを使用することができます。詳しくは『SMARTACCESS ファーストステップガイド（認証デバイスをお使いになる方へ）』をご覧ください。

6 BIOS が表示するメッセージ一覧

メッセージが表示されたときは

エラーメッセージが表示された場合は、次の手順に従って操作してください。

1 BIOS セットアップを再起動します。

BIOS セットアップに関するエラーメッセージが表示された場合は、BIOS セットアップの、各項目を正しい値に設定してください。

それでもメッセージが表示される場合には、BIOS セットアップの設定値をご購入時の設定に戻して本パソコンを再起動してください（→『取扱説明書』）。

2 周辺機器を取り外します。

周辺機器を取り付けている場合には、すべての周辺機器を取り外し、パソコン本体をご購入時の状態にして動作を確認してください。

それでも同じメッセージが表示される場合には、「富士通ハードウェア修理相談センター」、またはご購入元にご連絡ください。

3 取り外した周辺機器を、1 つずつ取り付けます。

取り外した周辺機器を1 つずつ取り付けて本パソコンを再起動し、動作を確認してください。

上記の処理を実行しても、まだ同じメッセージが表示される場合は、本パソコンが故障している可能性があります。「富士通ハードウェア修理相談センター」、またはご購入元にご連絡ください。

メッセージ一覧

本パソコンは、自動的に故障を検出します。故障の検出は、通常、起動時の自己診断（POST）（→ P.200）時に行われます。本パソコンが表示するメッセージの一覧は、次のとおりです。

POINT

- ▶ メッセージ中の「n」には数字が表示されます。

■ 正常時のメッセージ

パソコン本体や周辺機器に問題がない場合、BIOS のメッセージは表示されません。正常時に BIOS のメッセージを表示させる場合は、本パソコンを起動して「FUJITSU」ロゴが表示されている間に【Esc】キーを押します。

- **Please Wait... お待ちください ...**
BIOS セットアップの起動中に表示されます。
- **nnnnM システムメモリテスト完了。**
システムメモリのテストが、正常に完了したことを表示しています。
- **nnnnK メモリキャッシュテスト完了。**
キャッシュメモリのテストが、正常に完了したことを示しています。
- **マウスが初期化されました。**
マウス機能が初期化され、フラットポイントが使えるようになったことを示しています。

POINT

- ▶ 正常時のメッセージを常に表示させる場合は、「起動」メニューの「起動時の自己診断画面」（→ P.213）の項目を「使用する」に設定してください。

■ エラーメッセージ

- **拡張メモリエラー。アドレス行：nn**
メモリのテスト中に、アドレス nn でエラーが発見されたことを示しています。
メモリを増設しているときは、メモリが正しく取り付けられているか、または弊社純正品であるかどうかを確認してください。
それでも本メッセージが表示されるときは、「富士通ハードウェア修理相談センター」、またはご購入元にご連絡ください。
- **キーボードエラーです。**
キーボードテストで、エラーが発生したことを示しています。
電源を入れ直しても本メッセージが表示されるときは、「富士通パーソナル製品に関するお問合せ窓口」、またはご購入元にご連絡ください。
- **キーボード接続エラーです。**
キーボードテストで、接続エラーが発生したことを示しています。
テンキーボードや外付けキーボードを接続しているときは、正しく接続されているかどうかを確認し、もう一度電源を入れ直してください。それでも本メッセージが表示されるときは、「富士通パーソナル製品に関するお問合せ窓口」、またはご購入元にご連絡ください。
- **ディスクのエラーです。：ハードディスク n**
ハードディスクドライブの設定にエラーがあることを示しています。
BIOS セットアップを起動し、「メイン」メニューの「ドライブ n」の各項目が正しく設定されているか、確認してください。電源を入れ直しても本メッセージが表示されるときは、「富士通ハードウェア修理相談センター」、またはご購入元にご連絡ください。
- **システムタイマーのエラーです。**
システムタイマーのテストで、エラーが発生したことを示しています。
電源を入れ直しても本メッセージが表示されるときは、「富士通ハードウェア修理相談センター」、またはご購入元にご連絡ください。
- **リアルタイムクロックのエラーです。**
リアルタイムクロックのテストで、エラーが発生したことを示しています。
電源を入れ直しても本メッセージが表示されるときは、「富士通ハードウェア修理相談センター」、またはご購入元にご連絡ください。
- **システム CMOS のチェックサムが正しくありません。 - 標準設定値が設定されました。**
CMOS RAM のテストでエラーが発見されたため、いったん標準設定値が設定されたことを示しています。
【F2】 キーを押して BIOS セットアップを起動し、標準設定値を読み込んだ後、設定を保存して起動し直してください。それでも本メッセージが表示されるときは、「富士通ハードウェア修理相談センター」、またはご購入元にご連絡ください。
- **前回の起動が正常に完了しませんでした。 - 標準設定値が設定されました。**
前回の起動時に正しく起動されなかったため、一部の設定項目が標準設定値で設定されたことを示しています。
起動途中で電源を切ってしまうたり、または BIOS セットアップで誤った値を設定して起動できなかったとき、3 回以上同じ操作で起動し直したときに表示されます。そのまま起動する場合は【F1】 キーを押してください。BIOS セットアップを起動して設定を確認する場合は【F2】 キーを押してください。
- **< F1 > キーを押すと継続、< F2 > キーを押すと BIOS セットアップを起動します。**
起動時の自己診断テストでエラーが発生したとき、OS を起動する前に本メッセージが表示されます。【F1】 キーを押すと発生しているエラーを無視して OS の起動を開始し、【F2】 キーを押すと BIOS セットアップを起動して設定を変更することができます。

- **日付と時刻の設定を確認してください。**
日付と時刻の設定値が正しくありません。
設定値を確認し、正しい値を設定し直してください。
- **NVRAM データが正しくありません。**
NVRAM データのテストでエラーが発見されたことを示しています。
「富士通ハードウェア修理相談センター」、またはご購入元にご連絡ください。
- **セキュリティボタン異常**
電源を入れ直しても本メッセージが表示されるときは、「富士通ハードウェア修理相談センター」、またはご購入元にご連絡ください。
- **サーマルセンサエラー。システムの電源が切れます。**
温度制御系の設定が正しく行えなかったことを示しています。
電源を入れ直しても本メッセージが表示されるときは、「富士通パーソナル製品に関するお問合せ窓口」、またはご購入元にご連絡ください。
- **ファンエラー。システムの電源が切れます。**
冷却用ファンのテストでエラーが発生したことを示しています。
「富士通ハードウェア修理相談センター」、またはご購入元にご連絡ください。
- **前回の起動中にサーマルセンサエラーが発生しました。**
前回の起動時にサーマルセンサエラーが発生したことを示しています。
「富士通ハードウェア修理相談センター」、またはご購入元にご連絡ください。
- **前回の起動中にファンエラーが発生しました。**
前回の起動時にファンエラーが発生したことを示しています。
「富士通ハードウェア修理相談センター」、またはご購入元にご連絡ください。
- **セキュリティチップ初期化エラーです。**
セキュリティチップの初期化でエラーが発生したことを示しています。
電源を入れ直しても本メッセージが表示されるときは、「富士通ハードウェア修理相談センター」、またはご購入元にご連絡ください。
- **セキュリティチップ MAD ファンクションエラーです。**
セキュリティチップ使用時にエラーが発生したことを示しています。
電源を入れ直しても本メッセージが表示されるときは、「富士通ハードウェア修理相談センター」、またはご購入元にご連絡ください。
- **セキュリティチップ MPD ファンクションエラーです。**
セキュリティチップ使用時にエラーが発生したことを示しています。
電源を入れ直しても本メッセージが表示されるときは、「富士通ハードウェア修理相談センター」、またはご購入元にご連絡ください。
- **セキュリティチップ MPD ファンクション実行エラーです。**
セキュリティチップ使用時にエラーが発生したことを示しています。
電源を入れ直しても本メッセージが表示されるときは、「富士通ハードウェア修理相談センター」、またはご購入元にご連絡ください。
- **セキュリティチップが見つかりません。**
セキュリティチップが見つからなかったことを示しています。
電源を入れ直しても本メッセージが表示されるときは、「富士通ハードウェア修理相談センター」、またはご購入元にご連絡ください。

- **Invalid system disk**

Replace the disk, and then press any key

フロッピーディスクドライブに、起動ディスク以外のフロッピーディスクをセットしたまま、電源を入れたときに表示されます。

フロッピーディスクを取り出して、【Space】キーなどを押してください。

- **Non-System disk or disk error**

Replace and press any key when ready

フロッピーディスクドライブに、起動ディスク以外のフロッピーディスクをセットしたまま、電源を入れたときに表示されます。

フロッピーディスクを取り出して、【Space】キーなどを押してください。

- **NTLDR is missing**

Press any key to restart

フロッピーディスクドライブに、起動ディスク以外のフロッピーディスクをセットしたまま、電源を入れたときに表示されます。

フロッピーディスクを取り出して、【Space】キーなどを押してください。

- **Remove disks or other media.**

Press any key to restart

フロッピーディスクドライブに、起動ディスク以外のフロッピーディスクをセットしたまま、電源を入れたときに表示されます。

フロッピーディスクを取り出して、【Space】キーなどを押してください。

- **Operating system not found**

OSが見つからなかったことを示しています。

BIOS セットアップの「起動」メニューの設定が正しいかどうか、指定したドライブに OS が正しくインストールされているかどうかを確認してください。

- **PXE-E61:Media test failure, Check cable**

Preboot Execution Environment 実行時のエラーです。LAN ケーブルが正しく接続されていません。LAN ケーブルを正しく接続してください。それでも本メッセージが表示されるときは、「富士通ハードウェア修理相談センター」、またはご購入元に連絡してください。

- **PXE-E53:No boot filename received**

Preboot Execution Environment 実行時のエラーです。ブートサーバーから、起動時に必要な IP アドレスまたは boot filename を取得できませんでした。ブートサーバーを正しく設定してください。それでも本メッセージが表示されるときは、「富士通ハードウェア修理相談センター」、またはご購入元に連絡してください。

- **PXE-E78:Could not locate boot server**

Preboot Execution Environment 実行時のエラーです。ブートサーバーがないか、正しく動作していません。ブートサーバーを正しく設定するか、BIOS セットアップで「ネットワークサーバからの起動」を「使用しない」に設定してください。それでも本メッセージが表示されるときは、「富士通ハードウェア修理相談センター」、またはご購入元に連絡してください。

- **PXE-E89:Could not download boot image**

Preboot Execution Environment 実行時のエラーです。ブートサーバー上のブートイメージファイルが取得できませんでした。ブートサーバーを正しく設定するか、BIOS セットアップで「ネットワークサーバからの起動」を「使用しない」に設定してください。それでも本メッセージが表示されるときは、「富士通ハードウェア修理相談センター」、またはご購入元に連絡してください。

- PXE-E32:TFTP open timeout

Preboot Execution Environment 実行時のエラーです。ネットワークブートに失敗しました。ブートサーバーを正しく設定するか、BIOS セットアップで「ネットワークサーバからの起動」を「使用しない」に設定してください。それでも本メッセージが表示される場合は、「富士通ハードウェア修理相談センター」、またはご購入元に連絡してください。

- スマートカードが挿入されていません。

スマートカードがセットされていないときに表示されます。

- 入力された PIN は間違っています。

PIN の入力を間違えたときに、PIN を入力できる残り回数を表示します。

- 入力された PIN は間違っています。

PIN を入力できる残り回数が 1 回のときに表示されます。

- スマートカードに接続できませんでした。

スマートカードスロットやスマートカードに異常がある場合に表示されます。この場合、スマートカードが正常にセットされているか、カードに損傷がないか確認してください。それでも本メッセージが表示される場合は、「富士通ハードウェア修理相談センター」、またはご購入元にご連絡ください。

- このスマートカードは使用できません。

読み取りに必要な情報がないときに表示されます。この場合、『SMARTACCESS ファーストステップガイド (認証デバイスをお使いになる方へ)』をご覧ください。正常なカードをお使いになるか、ログオン情報を登録してください。それでも本メッセージが表示される場合は、「富士通ハードウェア修理相談センター」、またはご購入元にご連絡ください。

- システムは使用できません。

スマートカードに登録されている BIOS ロック用パスワードが、BIOS セットアップで設定した管理者用パスワード・ユーザー用パスワードのどちらとも一致しない場合に表示されます。この場合、パソコン本体の電源を切ってください。

- このスマートカードはロックされました。

スマートカードがロックされたときに表示されます。この場合、パソコン本体の電源を切ってください。

- このスマートカードはロックされています。

スマートカードがすでにロックされているときや、読み取りに必要な情報がロックされているとき、アクセス権がないときに表示されます。この場合、パソコン本体の電源を切ってください。

POINT

- ▶ 本書に記述されていないエラーメッセージが表示された場合は、「富士通ハードウェア修理相談センター」、またはご購入元にご連絡ください。

Memo

第7章 お手入れ

7

快適にお使いいただくためのお手入れ方法を説明しています。

1	パソコン本体のお手入れ	230
2	液晶ディスプレイのお手入れ	231
3	キーボードのお手入れ	232
4	マウスのお手入れ	233
5	フロッピーディスクドライブのお手入れ	235
6	空冷用通風路のお手入れ	237

1 パソコン本体のお手入れ

警告



- 感電やけがの原因となるので、お手入れの前に、必ず次の事項を行うようにしてください。
 - ・パソコン本体の電源を切り、ACアダプタを取り外してください。
 - ・プリンタなど、周辺機器の電源を切り、パソコン本体から取り外してください。



- 清掃の際、清掃用スプレー（可燃性物質を含むもの）を使用しないでください。故障・火災の原因となります。

パソコン本体の汚れは、乾いた柔らかい布で軽く拭き取ってください。

汚れがひどい場合は、水または水で薄めた中性洗剤を含ませた布を、固く絞って拭き取ってください。また、中性洗剤を使用して拭いた場合は、水に浸した布を固く絞って中性洗剤を拭き取ってください。拭き取りの際は、パソコン本体に水が入らないよう十分に注意してください。なお、シンナーやベンジンなど揮発性の強いものや、化学ぞうきんは絶対に使わないでください。

2 液晶ディスプレイのお手入れ

液晶ディスプレイの汚れは、乾いた柔らかい布かメガネ拭きで軽く拭き取ってください。

重要

- ▶ 液晶ディスプレイの表面を固いものでこすったり、強く押しつけたりしないでください。液晶ディスプレイが破損するおそれがあります。
- ▶ 液晶部分を拭くときは、必ずから拭きしてください。水や中性洗剤を使うと、液晶部分を傷めるおそれがあります。
- ▶ 化学ぞうきんや市販のクリーナーを使うと、成分によっては、画面のコーティングを傷めるおそれがあります。次のものは使わないでください。
 - ・ アルカリ性成分を含んだもの
 - ・ 界面活性剤を含んだもの
 - ・ アルコール成分を含んだもの
 - ・ シンナーやベンジンなどの揮発性の強いもの
 - ・ 研磨剤を含むもの

3 キーボードのお手入れ

キーボードの汚れは、乾いた柔らかい布で軽く拭き取ってください。
汚れがひどい場合は、水または水で薄めた中性洗剤を含ませた布を、固く絞って拭き取ってください。また、中性洗剤を使用して拭いた場合は、水に浸した布を固く絞って中性洗剤を拭き取ってください。拭き取りの際は、キーボード内部に水が入らないよう十分に注意してください。なお、シンナーやベンジンなど揮発性の強いものや、化学ぞうきんは絶対に使わないでください。

重要

- ▶ 清掃用スプレー（可燃性物質を含むもの）を使用しないでください。
- ▶ キーボードのキーとキーの間のほこりなどを取る場合、次の点にご注意ください。
 - ・ゴミは吹き飛ばして取らないでください。キーボード内部にゴミが入り、故障の原因となる場合があります。また、掃除機などを使って、キーを強い力で引っ張らないでください。
 - ・ホコリなどを取る場合は、柔らかいブラシなどを使って軽くほこりを取り除いてください。
その際、毛先が抜けやすいブラシは使用しないでください。キーボード内部にブラシの毛などの異物が入り、故障の原因となる場合があります。

4 マウスのお手入れ

重要

- ▶ カスタムメイドの選択により、USB マウス、USB マウス（光学式）、USB 小型マウス（レーザー式）のいずれかが添付されています。

マウスのお手入れの際は、マウスをパソコン本体から取り外してください。

表面の汚れは、柔らかい布でから拭きます。

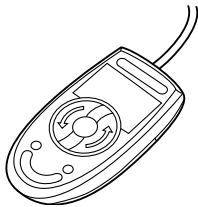
汚れがひどい場合は、水または水で薄めた中性洗剤を含ませた布を、固く絞って拭き取ってください。また、中性洗剤を使用して拭いた場合は、水に浸した布を固く絞って中性洗剤を拭き取ってください。拭き取りの際は、マウス本体に水が入らないよう充分に注意してください。なお、シンナーやベンジンなど揮発性の強いものや、化学ぞうきんは絶対に使わないでください。

USB マウス（ボール）のお手入れ

USBマウスのボールがスムーズに回転しないときは、ボールを取り外してクリーニングします。ボールのクリーニング方法は、次のとおりです。なお、ボールの形状はお使いのマウスによって異なります。

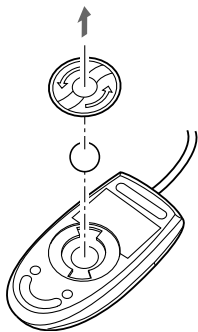
1 マウスの裏ボタンを取り外します。

マウスの底面にある裏ボタンを、矢印の方向に回して取り外します。



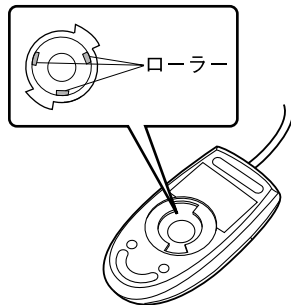
2 ボールを取り出して、水洗いします。

ボールを水洗いした後は、十分に乾燥させてください。



3 マウスの内部をクリーニングします。

マウスの内部と裏ボタンを、水に浸して固くしぼった布で拭きます。
ローラーは、綿棒で拭きます。



4 ボールと裏ボタンを取り付けます。

ボールとマウスの内部を充分乾燥させたら、ボールと裏ボタンを取り付けます。

5 フロッピーディスクドライブのお手入れ

重要

- ▶ カスタムメイドの選択により、FDD ユニット (USB) が添付されています。

フロッピーディスクドライブは、長い間使用していると、ヘッド（データを読み書きする部品）が汚れてきます。ヘッドが汚れると、フロッピーディスクに記録したデータを正常に読み書きできなくなります。別売のクリーニングフロッピーを使用して、3ヶ月に1回程度の割合でクリーニングしてください。

■ 用意するもの

商品名：クリーニングフロッピーマイクロ

商品番号：0212116

クリーニングフロッピーマイクロは、富士通サプライ品です。お問い合わせ先については、『取扱説明書』をご覧ください。

■ お手入れのしかた

□ Windows Vista の場合

- 1 クリーニングフロッピーをセットします。
- 2 「スタート」ボタン→「コンピュータ」の順にクリックします。
「コンピュータ」ウィンドウが表示されます。
- 3 「フロッピーディスクドライブ (A:)」をダブルクリックします。
フロッピーディスクドライブのクリーニングが開始されます。
- 4 「ドライブ A: を使うにはフォーマットする必要があります。フォーマットしますか？」のメッセージが表示されたら、「キャンセル」をクリックします。
- 5 フロッピーディスクへのアクセスが終了したことを確認し、クリーニングフロッピーを取り出します。
- 6 「コンピュータ」ウィンドウを閉じます。

□ Windows XP の場合

- 1 クリーニングフロッピーをセットします。
- 2 「スタート」ボタン→「マイコンピュータ」の順にクリックします。
「マイコンピュータ」ウィンドウが表示されます。
- 3 「3.5 インチ FD (A:)」をダブルクリックします。
フロッピーディスクドライブのクリーニングが開始されます。

- 4** 「ドライブAのディスクはフォーマットされていません。今すぐフォーマットしますか？」のメッセージが表示されたら、「いいえ」をクリックします。
- 5** フロッピーディスクへのアクセスが終了したことを確認し、クリーニングフロッピーを取り出します。
- 6** 「マイコンピュータ」ウィンドウを閉じます。

6 空冷用通風路のお手入れ

本パソコンは、性能を維持するために放熱用のファンを内蔵しています。放熱用ファンは、パソコン本体の外と内の間に空気の流れを作ってパソコン本体内部を冷却しているため、ご利用の環境によってはパソコン本体内部に周囲のほこりを取り込んでしまうことがあります。このほこりが徐々に蓄積していくと、パソコン本体が本来の性能を発揮できなくなる場合があります。

Windows Vista モデルには、「お手入れナビ」というソフトウェアがインストールされています。「お手入れナビ」がパソコン本体内部の温度やパソコンの総利用時間をチェックし、お手入れの時期をお知らせします。

「パソコンの空冷用通風路にほこりが詰まっている可能性があります。」というメッセージが表示された場合、この後の手順に従って正しく清掃を行い、ほこりを取り除いてください。

「お手入れナビ」は、Windows XP モデルにはインストールされていません。

この後の手順に従い、定期的に清掃を行ってください。

重要

- ▶ 感電のおそれがありますので、清掃前には必ずパソコン本体や周辺機器の電源を切り、ACアダプタを取り外してください。
- ▶ 清掃時には、ほこりなどを口や鼻から吸い込まないように、窓を開けたり、換気扇を回したりするなどして、十分に換気してください。
- ▶ 次のことにご注意ください。
 - ・ 洗剤は使用しないでください。
 - ・ 清掃時に破損した場合、保証期間にかかわらず修理は有償となります。取り扱いについては、充分ご注意ください。
 - ・ ほこりを取り除く際は、プラスチック製の楊枝や歯間ブラシなどをお使いください。金属などの硬いものや、木製の折れやすいものなどを使うと故障の原因になります。
- ▶ パソコン本体内部は、静電気に対して非常に弱い部品で構成されており、人体にたまった静電気により破壊される場合があります。
パソコン本体内部のお手入れの前に、一度金属質のものに手を触れて、静電気を放電してください。

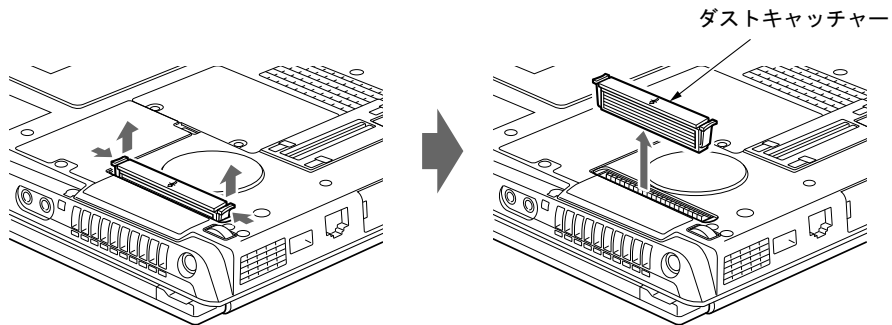
1 パソコン本体の電源を切り、ACアダプタを取り外します。

2 液晶ディスプレイを閉じ、パソコン本体を裏返します。

液晶ディスプレイを閉じる場合は、文房具などを挟まないようにして静かに閉じてください。

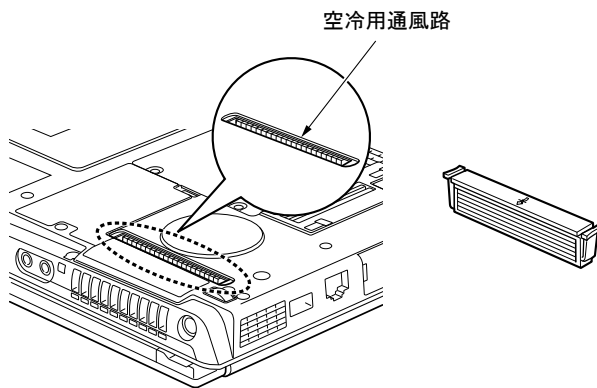
3 ダストキャッチャーを取り外します。

パソコン本体下面 (→ P.22) にある、ダストキャッチャーのツメを矢印の方向に押しながら、取り外します。



4 ダストキャッチャーと空冷用通風路を清掃します。

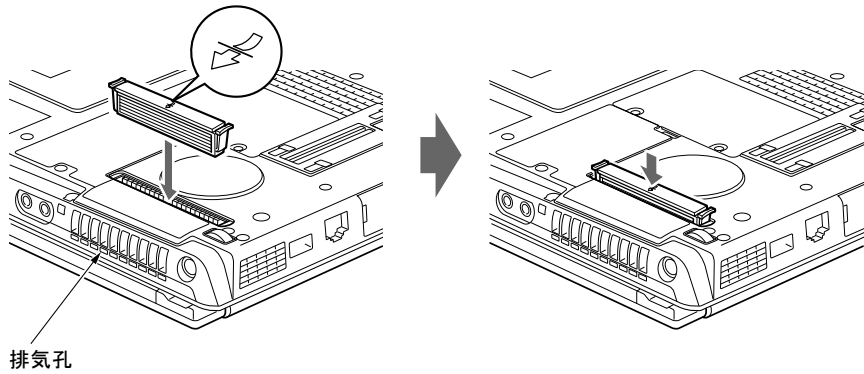
ダストキャッチャーと空冷用通風路のほこりを取り除いてください。



重要

- ▶ 金属部分を傷つけないように注意してください。

- 5** ダストキャッチャーを取り付けます。
カチッと音がするまでツメをしっかりと取り付けます。



重要

- ▶ ダストキャッチャーを取り外したまま使用しないでください。取り外したまま使用すると、故障の原因となることがあります。

Memo

第8章

8

トラブルシューティング

おかしいなと思ったときや、わからないことがあったときの対処方法について説明しています。

- 1 トラブル発生時の基本操作 242
- 2 よくあるトラブルと解決方法 247
- 3 それでも解決できないときは 275

1 トラブル発生時の基本操作

トラブルを解決するにはいくつかのポイントがあります。トラブル発生時に対応していただきたい順番に記載しています。

落ち着いて状況を確認する

トラブルが発生したときは、落ち着いて、直前に行った操作や現在のパソコンの状況を確認しましょう。

■ メッセージなどが表示されたらメモしておく

画面上にメッセージなどが表示されたら、メモしておいてください。マニュアルで該当するトラブルを検索する場合や、お問い合わせのときに役立ちます。

■ 本パソコンや周辺機器の電源を確認する

電源が入らない、画面に何も表示されない、ネットワークに接続できない、などのトラブルが発生したら、まず本パソコンや周辺機器の電源が入っているか確認してください。

- 電源ケーブルや周辺機器との接続ケーブルは正しいコネクタに接続されていますか？ またゆるんだりしていませんか？
 - 電源コンセント自体に問題はありませんか？
他の電器製品を接続して動作するか確認してください。
 - 使用する装置の電源スイッチはすべて入っていますか？
ネットワーク接続ができなくなった場合は、ネットワークを構成する機器（サーバー本体やハブなど）の接続や電源も確認してください。
 - キーボードの上に物を載せていませんか？
キーが押され、本パソコンが正常に動作しないことがあります。
- この他、「起動・終了時のトラブル」（→P.250）の「電源が入らない」、「画面に何も表示されない」もあわせてご覧ください。

■ 以前の状態に戻す

周辺機器の取り付けやソフトウェアのインストールの直後にトラブルが発生した場合は、いったん以前の状態に戻してください。

- 周辺機器を取り付けた場合は、取り外します。
- ソフトウェアをインストールした場合は、アンインストールします。

その後、製品に添付されているマニュアル、「Readme.txt」などの補足説明書、インターネット上の情報を確認し、取り付けやインストールに関して何か問題がなかったか確認してください。

発生したトラブルに該当する記述があれば、指示に従ってください。

■ Windows を「前回正常起動時の構成」に戻す

問題が発生した周辺機器を取り外したり、ソフトウェアなどをアンインストールしたりしても Windows が起動しない場合は、次の手順で前回起動時の構成に戻してみてください。

- 1 本パソコンの電源を入れます。
- 2 「FUJITSU」ロゴが消えたら、【F8】キー（U8270 では【Fn】 + 【F2 (F8)】キー）を押します。
「詳細ブートオプション」または「Windows 拡張オプションメニュー」が表示されます。
【F8】キー（U8270 では【Fn】 + 【F2 (F8)】キー）は軽く押しただけでは認識されない場合があります。しばらくの間押ししてください。

重要

- ▶ E8270 の場合、FUJITSU ロゴが表示された後に「Press <Ctrl-P> to enter Intel(R) ME Setup」と表示されます。「Press <Ctrl-P> to enter Intel(R) ME Setup」が消えた後に【F8】キーを押してください。
- 3 「前回正常起動時の構成（詳細）」または「前回正常起動時の構成（正しく動作した最新の設定）」を選択し、【Enter】キーを押します。
画面の指示に従って操作します。

■ セーフモードで起動する

Windowsを「前回正常起動時の構成」に戻しても起動しない場合、セーフモードで起動できるか確認してください。セーフモードは、Windowsが正常に起動できないとき、必要最低限の機能で起動するモードです。そのためトラブルの原因を突き止めるのに適しています。起動方法は次のとおりです。

- 1 本パソコンの電源を入れます。
- 2 「FUJITSU」ロゴが消えたら、【F8】キー（U8270 では【Fn】 + 【F2 (F8)】キー）を押します。
「詳細ブートオプション」または「Windows 拡張オプションメニュー」が表示されます。
【F8】キー（U8270 では【Fn】 + 【F2 (F8)】キー）は軽く押しただけでは認識されない場合があります。しばらくの間押ししてください。

重要

- ▶ E8270 の場合、FUJITSU ロゴが表示された後に「Press <Ctrl-P> to enter Intel(R) ME Setup」と表示されます。「Press <Ctrl-P> to enter Intel(R) ME Setup」が消えた後に【F8】キーを押してください。
- 3 次の操作を行います。
 - Windows Vista の場合
 1. 「セーフモード」を選択し、【Enter】キーを押します。
 2. 管理者権限を持ったユーザーとしてログオンします。
パスワードを設定している場合は、パスワードを入力してログオンします。
「Windows ヘルプとサポート」ウィンドウが表示されます。
 - Windows XP の場合
 1. 「セーフモード」を選択し、【Enter】キーを押します。
「オペレーティングシステムの選択」が表示されます。
 2. お使いの Windows が選択されていることを確認し、【Enter】キーを押します。

3. 管理者権限を持ったユーザーとしてログオンします。
「Administrator パスワード」を設定している場合は、パスワードを入力してログオンします。
「Windows はセーフモードで実行されています。」と表示されます。
4. 「はい」をクリックします。

トラブルシューティングで調べる

「よくあるトラブルと解決方法」(→ P.247) は、よくあるトラブルの解決方法が記載されています。発生したトラブルの解決方法がないかご覧ください。

インターネットで調べる

弊社の富士通製品情報ページ (http://www.fmworld.net/biz/fmv/index_support.html) では、本パソコンに関連したサポート情報やドライバを提供しております。また、注意事項や補足情報を公開しています。解決方法がないかご覧ください。

診断プログラムを使用する

Windows が起動しなくなったときは、BIOS の起動メニューから起動できる診断プログラムを使用することで、パソコンの障害箇所を診断できます。
診断後にエラーコードが表示された場合は、メモしておき、「富士通ハードウェア修理相談センター」にお問い合わせのときにお知らせください。
診断時間は通常 5 ～ 10 分程度ですが、診断するパソコンの環境によっては長時間かかる場合があります。

重要

- ▶ BIOS の設定をご購入時の状態に戻してください。
診断プログラムを使用する前に、必ず、BIOS をご購入時の状態に戻してください。詳しくは『取扱説明書』をご覧ください。
- ▶ 診断プログラムを使用する前に周辺機器を取り外してください。
USB メモリや外付けハードディスクなど、ハードディスクやリムーバブルディスクと認識される周辺機器は、診断を行う前に取り外してください。

- 1 本パソコンを再起動します。
- 2 「FUJITSU」ロゴが表示されている間に、【Enter】キーを押します。
ポップアップメニューが表示されます。

POINT

- ▶ BIOS セットアップで「セキュリティ」メニューの「起動時のパスワード」を使用する設定にした場合、パスワードを入力後（指紋を登録した場合は指紋認証後）、認証画面が消えた後、すぐに【Enter】キーを押してください。
- ▶ ポップアップメニューが表示されない場合は、本パソコンを再起動してもう一度操作してください。

3 【↓】キーを押して、「診断プログラム」を選択し、【Enter】キーを押します。
「診断プログラムを実行しますか?」と表示されます。

4 【Y】キーを押します。

ハードウェア診断が終了したら、診断結果が表示されます。診断結果が表示される前に、自動的にパソコンが再起動する場合があります。

5 次の操作を行います。

● **トラブルが検出されなかった場合**

【Enter】キーを押してください。「富士通ハードウェア診断ツール」ウィンドウと「注意事項」ウィンドウが表示されます。手順6に進んでください。

● **トラブルが検出された場合**

画面に表示された内容をメモなどに控え、お問い合わせのときにお伝えください。その後、キーボードの【Y】キーを押してパソコンの電源を切ってください。

6 「注意事項」ウィンドウの内容を確認し、「OK」をクリックして閉じます。

7 診断したいアイコンにチェックが入っていることを確認し、「実行」をクリックします。

ハードウェア診断が始まります。

POINT

- ▶ 「[ハードウェア名]に[媒体]をセットしてください」などと表示された場合、本パソコンに添付の「ドライバズディスク 1」など、なんらかの CD-ROM または DVD-ROM をセットして、「診断開始」をクリックしてください。診断を取りやめる場合は、「スキップ」をクリックしてください。

8 「診断結果」ウィンドウに表示された内容を確認します。

表示された内容に従って操作してください。エラーコードが表示された場合には、メモなどに控え、お問い合わせのときにお伝えください。

9 「診断結果」ウィンドウで「閉じる」をクリックします。

「富士通ハードウェア診断ツール」ウィンドウに戻ります。

10 「終了」をクリックします。

「終了」ウィンドウが表示されます。

11 「はい」をクリックします。

「システム回復オプション」ウィンドウが表示されます。

- 12** 「システム回復オプション」ウィンドウで「キャンセル」をクリックします。
パソコンを再起動するメッセージが表示されたら、「はい」をクリックします。
パソコンが再起動して、診断プログラムが終了します。

サポートの窓口に相談する

本章をご覧になり、トラブル解決のための対処をした後も回復しない場合には、「それでも解決できないときは」(→ P.275) をご覧になりサポートの窓口に相談してください。

2 よくあるトラブルと解決方法

トラブル一覧

■ 起動・終了時のトラブル

- 「電源が入らない」 (→ P.250)
- 「メッセージが表示された」 (→ P.250)
- 「ピープ音が鳴った」 (→ P.250)
- 「画面に何も表示されない」 (→ P.251)
- 「Windows が起動しない」 (→ P.252)
- 「マウス/ポインティングデバイス/ペンが使えないため、Windows を終了できない」 (→ P.253)
- 「Windows が動かなくなってしまう、電源が切れない」 (→ P.253)

■ Windows・ソフトウェア関連のトラブル

- 「Windows にログオンできない」 (→ P.254)
- 「プログラムが動かなくなってしまった」 (→ P.254)
- 「省電力機能が実行されない」 (→ P.255)
- 「周辺機器の動作が不安定になった」 (→ P.255)
- 「「システムのプロパティ」 ウィンドウの「ハードウェア」 タブの「デバイスマネージャ」で、「不明なデバイス」がある」 (→ P.255)
- 「ソフトウェアのインストールが正常に行われぬ」 (→ P.256)
- 「画面右下の通知領域にソフトウェアのアイコンが表示されない」 (→ P.256)

■ ハードウェア関連のトラブル

□ BIOS

- 「管理者用パスワードを忘れてしまった」 (→ P.256)
- 「ユーザー用パスワードを忘れてしまった」 (→ P.257)
- 「エラーメッセージが表示された」 (→ P.257)
- 「BIOS セットアップが起動しなくなった」 (→ P.257)

□ 内蔵 LAN

- 「ネットワークに接続できない」 (→ P.257)
- 「ネットワークリソースに接続できない」 (→ P.258)

□ 内蔵モデム

- 「通信ができない」 (→ P.259)

□ ハードディスク

- 「ハードディスクが使えない」 (→ P.259)

- 「ハードディスクからカリカリ音がする」 (→ P.259)
- 「頻繁にフリーズするなど動作が不安定になる」 (→ P.259)

□ デバイス

- 次の「機器が使用できない」 (→ P.261)
 - ・ USB
 - ・ IEEE 1394
 - ・ CD/DVD
 - ・ フロッピーディスク
 - ・ PC カード
 - ・ Express Card
 - ・ CF (コンパクトフラッシュ) カード
 - ・ SD メモリーカード
 - ・ メモリースティック
 - ・ シリアル
 - ・ パラレル
 - ・ 赤外線通信

□ CD / DVD

- 「ディスクからデータの読み出しができない」 (→ P.261)
- 「ディスクが取り出せない」 (→ P.262)
- 「WinDVD が起動しない」 (→ P.262)
- 「DVD が再生されない、DVD の再生が円滑に行われない」 (→ P.262)
- 「外部デジタルディスプレイに再生画面が表示されない」 (→ P.263)
- 「DVD の再生音が小さい」 (→ P.263)
- 「ディスクへの書き込み速度が遅い」 (→ P.263)
- 「DVD-RAM ディスクにデータが書き込めない」 (→ P.263)

□ フロッピーディスク

- 「フロッピーディスクが使えない」 (→ P.264)

□ PC カード

- 「PC カードが使えない」 (→ P.264)

□ ExpressCard

- 「ExpressCard が使えない」 (→ P.264)

□ スマートカード

- 「スマートカードが使えない」 (→ P.265)
- 「エラーメッセージが表示された」 (→ P.265)

□ バッテリ

- 「状態表示 LCD のバッテリー残量表示の点滅が止まらない」 (→ P.265)
- 「状態表示 LED のバッテリー残量ランプが赤色に短い間隔で点滅している」 (→ P.266)
- 「状態表示 LED のバッテリー充電ランプがオレンジ色 (T8270 では青色) に点滅している」 (→ P.266)

- 「バッテリーが充電されない」 (→ P.266)

□ ディスプレイ

- 「画面に何も表示されない」 (→ P.267)
- 「ディスプレイの表示が見にくい」 (→ P.267)
- 「液晶ディスプレイが閉まらない」 (→ P.267)
- 「表示が乱れる」 (→ P.268)

□ サウンド

- 「スピーカーから音が出ない、音が小さい、または音が割れる」 (→ P.268)
- 「マイクからうまく録音ができない」 (→ P.269)

□ キーボード

- 「押したキーと違う文字が入力される」 (→ P.269)
- 「キーボード上に水や液体をこぼしてしまった」 (→ P.270)

□ マウス/ポインティングデバイス/ペン

- 「マウスポインタが動かない」 (→ P.270)
- 「マウスポインタが正しく動作しない」 (→ P.270)
- 「タッチパネルまたはタブレットのポインタ位置がずれる」 (→ P.271)
- 「タッチパネルが使えない」 (→ P.271)
- 「マウス/ポインティングデバイス/ペンが使えないため、Windows を終了できない」 (→ P.271)

□ USB

- 「USB デバイスが使えない」 (→ P.271)
- 「USB デバイスが使えず、「デバイスマネージャ」で確認するとエクスクラメーションマーク (!) が表示される」 (→ P.272)

□ IEEE1394

- 「IEEE1394 デバイスが使えない」 (→ P.273)
- 「IEEE1394 デバイスが使えず、「デバイスマネージャ」で確認するとエクスクラメーションマーク (!) が表示される」 (→ P.273)

□ プリンタ

- 「プリンタを使用できない」 (→ P.273)

□ パソコン本体のお手入れ

- 「「パソコンの空冷用通風路にほこりが詰まっている可能性があります。」というメッセージが表示された」 (→ P.274)
- 「「パソコンの空冷用ファンが正しく動作していません。」というメッセージが表示された」 (→ P.274)

□ その他

- 「使用中の製品に関する最新情報を知りたい」 (→ P.274)

起動・終了時のトラブル



電源が入らない

- ACアダプタは接続されていますか？
お買い上げ後最初にお使いになるときなど、バッテリーが充電されていない場合は、ACアダプタを接続してください。また、電源スイッチのあるACタップをお使いの場合は、ACタップの電源をONにしてください。
- バッテリーは充電されていますか？（バッテリー運用時）
 - ・ 状態表示 LCD 搭載の場合、バッテリー残量表示で、バッテリーの残量を確認してください。
 - ・ 状態表示 LED 搭載の場合、バッテリー残量ランプで、バッテリーの残量を確認してください。バッテリー残量表示、および確認方法については、「取り扱い」－「バッテリーの残量や消耗状態を確認する」（→ P.56）をご覧ください。
バッテリーが充電されていない場合は、ACアダプタを接続してお使いください。
- 長期間未使用状態ではありませんでしたか？
長期間お使いにならなかった後でお使いになるときは、ACアダプタを接続してから電源を入れてください。
- ACアダプタと内蔵バッテリーパックをいったん取り外してください。
ACアダプタと内蔵バッテリーパックをいったん取り外して2～3分放置後、再び取り付けると問題が解決することがあります。



メッセージが表示された

- 電源を入れた後の自己診断（POST）時に、画面にメッセージが表示される場合があります。メッセージ内容と意味については、「BIOS」－「BIOSが表示するメッセージ一覧」（→ P.222）をご覧ください。



ビーブ音が鳴った

- 電源を入れた後の自己診断（POST）時に、ビーブ音が鳴る場合があります。
次のようにビーブ音が鳴る場合は、メモリのテストエラーです（画面には何も表示されません）。
ビーブ音によるエラー通知は、「ピッ」、「ピッピッ」、「ピッピッピッ」のように1回または連続したビーブ音の組み合わせにより行われます。ここではビーブ音の回数の組み合わせを、「1-2-2-3」のように表記します。
 - ・ 1-1-1-1
 - ・ 1-3-3-1
 - ・ 1-3-3-2
 - ・ 1-3-4-1
 - ・ 1-3-4-3

・1-4-1-1

メモリが正しく取り付けられていない、または本パソコンでサポートしていないメモリを取り付けている可能性があります。メモリを正しく取り付けであるか確認してください。正しく取り付けてもビープ音が鳴る場合は、「富士通ハードウェア修理相談センター」、またはご購入元に連絡してください。市販のメモリを増設している場合は、製造元／販売元に確認してください。

重要

- ▶ 上記の組み合わせ以外の鳴り方をした場合は、「富士通ハードウェア修理相談センター」、またはご購入元にご連絡ください。



画面に何も表示されない

- 状態表示 LCD の電源表示(状態表示 LCD 搭載の場合)、または電源ランプ(状態表示 LED 搭載の場合)は点灯していますか？
 - ・点灯している場合
 - 【Fn】 + 【F6】 キー、または 【Fn】 + 【F7】 キー (U8270 では 【Fn】 + 【:] キー、または 【Fn】 + 【/】 キー) を押して明るさを調節してください。
 - ・点滅または消灯している場合
 - 電源ボタンを押して(電源スイッチの場合はスライドさせて)動作状態にしてください。また、バッテリー運用時は、バッテリーが充電されているか確認してください。充電されていないときには、AC アダプタを接続して充電してください。AC アダプタをお使いになっている場合は、コンセント、およびパソコン本体に正しく接続されているか確認してください。
- 状態表示 LCD に何か表示されていますか？(状態表示 LCD 搭載の場合)
 - 状態表示 LCD に何も表示されていないときは電源が入っていません。パソコン本体の電源を入れてください。
- キーを操作していましたか？
 - 本パソコンには省電力機能が設定されており、一定時間キーを押さないと CPU が停止したり、液晶ディスプレイのバックライトが消灯したりします(何かキーを押すとバックライトが点灯します)。頻繁に停止してしまうときは、「電源オプション」ウィンドウまたは「電源オプションのプロパティ」ウィンドウで省電力の設定を変更してください。
- 外部ディスプレイ出力に設定されていませんか？
 - 外部ディスプレイだけに表示する設定になっていると、液晶ディスプレイには表示されません。「取り扱い」－「表示するディスプレイを切り替える」(→ P.87) をご覧になり、設定を液晶ディスプレイ表示に切り替えてください。
- 外部ディスプレイを使用している場合、次の項目を確認してください。
 - ・パソコン本体の電源を入れる前に、外部ディスプレイの電源を入れていますか？
 - ・セットアップ前に、外部ディスプレイを接続していませんか？必ずセットアップ後に接続してください。
 - ・「取り扱い」－「表示するディスプレイを切り替える」(→ P.87)、「取り扱い」－「マルチモニタ機能」(→ P.91) をご覧になり、設定を確認してください。

- 解像度や走査周波数は、外部ディスプレイにあった設定になっていますか？（外部ディスプレイに表示している場合）

そのまま 15 秒くらい待っても、液晶ディスプレイ表示に戻らない場合は、本パソコンを強制終了してください。

その後、外部ディスプレイのケーブルを外してから電源を入れると、液晶ディスプレイに表示されます。

「取り扱い」－「外部ディスプレイの走査周波数」（→ P.95）をご覧になり、お使いになる外部ディスプレイに合わせた設定値に変更してください。その後、「取り扱い」－「表示するディスプレイを切り替える」（→ P.87）をご覧になり、設定を外部ディスプレイ表示に切り替えてください。



Windows が起動しない

- 周辺機器を取り付けませんでしたか？

いったん周辺機器を取り外し、Windows が起動するか確認してください（→ P.242）。

もし起動するようであれば、周辺機器の取り付け方法が正しいか、もう一度確認してください。

- セーフモードで起動できますか？

いったんセーフモードで起動し（→ P.243）、問題を解決（ドライバの再インストールなど）してください。

- Windows Vista 起動時に「スタートアップ修復」ウィンドウが表示された場合は、Windows が起動するまでそのままお待ちください。

Windows Vista を正常に終了できなかった場合、次回起動時に「スタートアップ修復」ウィンドウが表示され、Windows Vista の修復が行われることがあります。修復後は自動的に再起動されます。

- Windows 起動時にセーフモードになり「キーボードの選択」画面が表示された場合は、そのままセーフモードで起動してください。

Windows を正常に終了できなかった場合、次回起動時に自動的にセーフモードになり、「キーボードの選択」画面が表示されることがあります。この場合、そのままセーフモードで起動し、起動が完了したら本パソコンを再起動してください。

- 診断プログラムでパソコンの診断をしてください（→ P.244）。

診断結果をメモして、「富士通ハードウェア修理相談センター」、またはご購入元にご連絡ください。

- スマートカードスロット搭載機種、またはスマートカードホルダー添付機種で、スマートカードの作成や、BIOS ロック用パスワードを設定せずに BIOS セットアップを次のように設定しないでください。

Windows の起動ができなくなります。

・「セキュリティ」メニュー－「スマートカードによるロック」を「使用する」に設定する。

Windows が正常に起動できなくなった場合は、「富士通ハードウェア修理相談センター」または、ご購入元にお問い合わせください。

- FeliCaポート搭載機種で、非接触ICカード技術方式FeliCaに対応したICカードを使用して、Windowsにログオンしている場合、「Sony FeliCa ポートソフトウェア」をアンインストールしないでください。



Windowsが正常に起動できなくなります。「Sony FeliCa ポートソフトウェア」をアンインストールする場合は、「SMARTACCESS/Basic」をアンインストールした後で行うようにしてください。

アンインストール方法については、『SMARTACCESS ファーストステップガイド（認証デバイスをお使いになる方へ）』をご覧ください。

Windowsが正常に起動できなくなった場合は、「富士通ハードウェア修理相談センター」または、ご購入元にお問い合わせください。



マウス／ポインティングデバイス／ペンが使えないため、Windowsを終了できない

- キーボードを使ってWindowsを終了させることができます。
 - ・ Windows Vista の場合
 1. 【Windows】キーまたは【Ctrl】＋【Esc】キーを押します。
「スタート」メニューが表示されます。
 2. 【↑】【↓】【←】【→】キーで  の  を選択し、「シャットダウン」を選び【Enter】キーで決定を行うことでWindowsの終了操作を行います。
 - ・ Windows XP の場合
 1. 【Windows】キーまたは【Ctrl】＋【Esc】キーを押します。
「スタート」メニューが表示されます。
 2. 【↑】【↓】キーで終了メニューの選択、【Enter】キーで決定を行うことでWindowsの終了操作を行います。

マウス／ポインティングデバイス／ペンが故障している場合は、「富士通ハードウェア修理相談センター」、またはご購入元に連絡してください。



Windowsが動かなくなってしまう、電源が切れない

- 次の手順でWindowsを終了させてください。
 1. 【Ctrl】＋【Alt】＋【Delete】キーを押します。
 2. Windowsを終了します。
 - ・ Windows Vista の場合
表示された画面の右下にある「シャットダウン」ボタンをクリックします。
 - ・ Windows XP で「Windows タスクマネージャ」ウィンドウが表示された場合
「シャットダウン」メニュー→「コンピュータの電源を切る」の順にクリックします。
 - ・ Windows XP で「Windows のセキュリティ」ウィンドウが表示された場合
「シャットダウン」をクリックし、「Windows のシャットダウン」ウィンドウが表示されたら、「シャットダウン」を選択して「OK」をクリックします。

POINT

- ▶ 強制終了した場合は、プログラムでの作業内容を保存することはできません。
- ▶ 強制終了した場合は、ハードディスクのチェックをお勧めします（→P.259）。

この操作で強制終了されないときは、電源ボタンを 4 秒以上押して（電源スイッチの場合は 4 秒以上スライドさせて）電源を切り、10 秒以上待ってから電源を入れます。

Windows・ソフトウェア関連のトラブル

ここでは、Windows、ソフトウェアに関連するトラブルを説明します。トラブルにあわせてご覧ください。



Windows にログオンできない

- セキュリティチップを使用し、「SMARTACCESS/Basic」による機器監査機能を使用している場合、ハードウェアの構成を変更すると、Windows にログオンできなくなります。この場合、ハードウェアの構成を登録したときの設定に戻すか、機器構成を登録し直す必要があります。

機器監査機能については、『SMARTACCESS ファーストステップガイド（認証デバイスをお使いになる方へ）』をご覧ください。

- セキュリティチップを使用して Windows にログオンしている場合、BIOS セットアップの設定を次のようにすると、Windows にログオンできなくなります。この場合、BIOS セットアップの設定を「使用する」に設定してください。
 - ・「セキュリティ」メニュー－「TPM（セキュリティチップ）設定」または「セキュリティチップ設定」－「セキュリティチップ」を「使用しない」に設定する。
- 認証デバイスを忘れたり、紛失したり、破損したりして、Windows にログオンできないときは、『SMARTACCESS ファーストステップガイド（認証デバイスをお使いになる方へ）』をご覧ください。



プログラムが動かなくなりました

- 次の手順でプログラムを終了させてください。
 1. **【Ctrl】 + 【Shift】 + 【Esc】** キーを押します。
「Windows タスクマネージャ」ウィンドウが表示されます。
 2. 「アプリケーション」タブをクリックします。
 3. 動かなくなったプログラムを選択し、「タスクの終了」をクリックします。
プログラムが強制終了されます。
「Windows タスクマネージャ」ウィンドウの右上にある「閉じる」をクリックして、ウィンドウを閉じます。

POINT

- ▶ プログラムを強制終了した場合、プログラムでの作業内容を保存することはできません。
- ▶ プログラムを強制終了した場合は、ハードディスクのチェックをお勧めします(→ P.259)。

**省電力機能が実行されない**

- 電源オプションの設定を確認してください。
省電力機能について、詳しくは「取り扱い」(→ P.33)の「スリープ/休止状態 (Windows Vista の場合)」、または「スタンバイ/休止状態 (Windows XP の場合)」をご覧ください。

**周辺機器の動作が不安定になった**

- なんらかの理由でドライバが削除されているか破損している場合があります。
「ソフトウェア」-「ドライバ」(→ P.198)をご覧ください。ドライバを再インストールしてください。

**「システムのプロパティ」ウィンドウの「ハードウェア」タブの「デバイスマネージャ」で、「不明なデバイス」がある**

- 「IndicatorUtility」で使用される「FUJ02B1 デバイスドライバ」がインストールされていない可能性があります。「デバイスマネージャ」の「システムデバイス」に「Fujitsu FUJ02B1 DeviceDriver」が表示されているかどうかを確認してください。
表示されていない場合は、「FUJ02B1 デバイスドライバ」をインストールしてください。
インストール方法は、「ドライバズディスク 1」をセットし、「「ドライバズディスク検索」ツール」(→ P.178)の「一覧」で「IndicatorUtility」を選択し、表示されたフォルダ内の「FUJ02B1.txt」をご覧ください。
- 「富士通拡張機能ユーティリティ」で使用される「FUJ02E3 デバイスドライバ」がインストールされていない可能性があります。「デバイスマネージャ」の「システムデバイス」に「Fujitsu FUJ02E3 DeviceDriver」が表示されているかどうかを確認してください。
表示されていない場合は、「FUJ02E3 デバイスドライバ」をインストールしてください。
インストール方法は次のとおりです。
「ドライバズディスク1」をセットし、「「ドライバズディスク検索」ツール」(→ P.178)の「一覧」で「富士通拡張機能ユーティリティ」を選択します。Windows Vista の場合、表示されたフォルダ内の「Vista」フォルダ→「FUJ02E3.txt」をご覧ください。Windows XP の場合、表示されたフォルダ内の「XP」フォルダ→「FUJ02E3.txt」をご覧ください。





ソフトウェアのインストールが正常に行われない

- ウイルス検索ソフトを起動している場合、その影響が考えられます。ウイルス検索ソフトを終了させ、ソフトウェアのインストールができるか試してください。ウイルス検索ソフトを終了させてもインストールが正常に行われないときは、各ソフトウェアのサポート窓口にお問い合わせください。



画面右下の通知領域にソフトウェアのアイコンが表示されない

- Windows を起動した後、通知領域に表示されるはずのソフトウェアのアイコンが表示されないことがあります。通知領域にアイコンが表示されなかったソフトウェアをお使いになる場合は、次のいずれかの方法を実行してください。
 - ・「スタート」ボタン→「すべてのプログラム」の順にクリックし、表示されるメニューからソフトウェアを選択する
 - ・Windows Vista の場合、「スタート」ボタン→  の  →「再起動」の順にクリックし、Windows を再起動する
 - ・Windows XP の場合、「スタート」ボタン→「終了オプション」→「再起動」の順にクリックし、Windows を再起動する

POINT

- ▶ Windows を起動した後、通知領域にアイコンが表示されなかった場合、ソフトウェアによっては起動できなかったことを通知するメッセージが表示されることがあります。この場合、メッセージに従って、Windows を再起動してください。

ハードウェア関連のトラブル

■ BIOS



管理者用パスワードを忘れてしまった

- 管理者用パスワードを忘れると、BIOS セットアップを管理者権限で起動することができなくなり、項目の変更やパスワード解除ができなくなります。この場合は、修理が必要となりますので「富士通ハードウェア修理相談センター」、またはご購入元にご連絡ください。なお、保証期間にかかわらず修理は有償となります。



ユーザー用パスワードを忘れてしまった

- ユーザー用パスワードを忘れた場合は、修理の必要はありません。パソコンの管理者に管理者用パスワードをいったん削除してもらった後、管理者用パスワード、ユーザー用パスワードの順にパスワードを設定し直してください。

パスワードの設定方法については、「BIOS」－「BIOS のパスワード機能を使う」(→ P.215)をご覧ください。



エラーメッセージが表示された

- パソコン本体起動時に、画面にエラーメッセージが表示される場合があります。エラーメッセージの内容と意味については、「BIOS」－「BIOS が表示するメッセージ一覧」(→ P.222)をご覧ください。



BIOS セットアップが起動しなくなった

- スマートカードスロット搭載機種、またはスマートカードホルダー添付機種で、スマートカードの作成や、BIOS ロック用パスワードを設定せずに BIOS セットアップを次のように設定すると、BIOS セットアップの起動ができなくなります。この場合は、修理が必要となりますので、ご購入元にご連絡ください。

・「セキュリティ」メニュー－「スマートカードによるロック」を「使用する」に設定する。

■ 内蔵 LAN



ネットワークに接続できない

- ネットワークケーブルは正しく接続されていますか？
パソコン本体との接続、ハブとの接続を確認してください。
- ネットワークケーブルに関して、次の項目を確認してください。
 - ・ ケーブルのコネクタやケーブルは損傷していませんか？
 - ・ 1000Mbps で通信している場合、エンハンスドカテゴリ 5 (カテゴリ 5E) 以上のケーブルを使用してください。
 - ・ 100Mbps で通信している場合、カテゴリ 5 以上のケーブルを使用してください。
- 無線 LAN 設定が正しく設定されていますか？
無線 LAN と有線 LAN で、同じ設定にはできません。
必要に応じて、次をご覧ください。再度設定などを確認してください。

・ E8270

・ 『IEEE 802.11a/b/g 準拠、IEEE 802.11n ドラフト 2.0 準拠 内蔵無線 LAN をお使いになる方へ』

- ・『IEEE 802.11a/b/g 準拠、IEEE 802.11n ドラフト 2.0 準拠 内蔵無線 LAN をお使いになる方へ (vPro™ テクノロジー インテル® Centrino®2 対応)』
- ・ S8470、R8270、U8270、T8270、T8170、P8270
 - ・『IEEE 802.11a/b/g 準拠、IEEE 802.11n ドラフト 2.0 準拠 内蔵無線 LAN をお使いになる方へ』
- ・ S8370
 - ・『IEEE 802.11a/b/g 準拠 内蔵無線 LAN をお使いになる方へ』
- LAN ドライバは正しくインストールされていますか？
必要に応じて、「ソフトウェア」－「ドライバ」(→ P.198) をご覧になり、再インストールしてください。
- TCP/IP プロトコルをお使いの場合は、コマンドプロンプトで次のように入力し、「Reply from ~」という応答が表示されるか確認してください。
ping nnn. nnn. nnn. nnn
(nnn には通信相手の IP アドレスを入力します)
- ハブに関して、次の項目を確認してください。
 - ・ 電源は入っていますか？
 - ・ ACT/LNK ランプは点灯していますか？
 - ・ Speed (1000Mbps/100Mbps/10Mbps/Auto)、Duplex (Full/Half/Auto) の設定は、パソコン側の設定と合っていますか？
- 画面右下の通知領域に LAN の接続状況が表示されますので、確認してください。
- スリープや休止状態 (Windows Vista の場合)、またはスタンバイや休止状態 (Windows XP の場合) にしませんでしたか？
LAN 機能を使ってネットワークに接続中は、スリープや休止状態 (Windows Vista の場合)、またはスタンバイや休止状態 (Windows XP の場合) にしないことをお勧めします。お使いの環境によっては、ネットワークへの接続が正常に行われない場合があります。設定方法については、「取り扱い」(→ P.33) の「スリープ/休止状態 (Windows Vista の場合)」、または「スタンバイ/休止状態 (Windows XP の場合)」をご覧ください。



ネットワークリソースに接続できない

- 各種サーバーに接続できない場合は、ネットワーク管理者に原因を確認してください。一般的に、次の点を確認します。
 - ・ お使いのネットワークに適したコンポーネント (クライアント / サービス / プロトコル) をインストールしていますか？
 - ・ 各コンポーネントの設定は、正しいですか？
 - ・ サーバーにアクセスするためのユーザー名やパスワードは正しいですか？
 - ・ サーバーにアクセスする権限を与えられていますか？
 - ・ サーバーがなんらかの理由で停止していませんか？

■ 内蔵モデム



通信ができない

対象機種 内蔵モデム搭載機種

- モジュラーケーブルは正しく接続されていますか？
パソコン本体との接続、電話回線の接続を確認してください。
- モジュラーケーブルのコネクタやケーブルは損傷していませんか？
- 内蔵モデムに関して、次の項目を確認してください。
 - ・ モデムドライバは正しくインストールされていますか？
必要に応じて、「ソフトウェア」－「ドライバ」(→ P.198) をご覧になり、再インストールしてください。
 - ・ 外線発信番号、回線種類（トーン、パルス）などの設定は正しいですか？

■ ハードディスク



ハードディスクが使えない

- エラーメッセージは出ていませんか？
「BIOS」－「BIOS が表示するメッセージ一覧」(→ P.222) をご覧ください。



ハードディスクからカリカリ音がする

- 次のような場合に、ハードディスクからカリカリという音がすることがあります。
 - ・ Windows を終了した直後
 - ・ スリープや休止状態（Windows Vista の場合）、またはスタンバイや休止状態（Windows XP の場合）にした直後
 - ・ パソコンの操作を一時中断した場合（ハードディスクアクセスが数秒間なかった場合）
 - ・ 中断した状態から再度パソコンを操作させた場合
 - ・ パソコンを操作しない場合でも、常駐しているソフトウェアなどが動作した場合（ハードディスクアクセスされた場合）
- これはハードディスクの特性です。故障ではありませんので、そのままお使いください。



頻繁にフリーズするなど動作が不安定になる

- 次の手順でハードディスクをチェックしてください。
 1. 実行中のプログラムをすべて終了します。

2. 「スタート」ボタン→「コンピュータ」または「マイコンピュータ」の順にクリックします。
3. プログラムをインストールしてあるディスクを右クリックし、「プロパティ」をクリックします。
4. 「ツール」タブをクリックし、「エラーチェック」の「チェックする」をクリックします。
Windows Vista で、「ユーザーアカウント制御」ウィンドウが表示された場合は、「続行」をクリックします。
「続行」が表示されず「管理者アカウント」が表示されている場合は、そのアカウントのパスワードを入力してから「OK」をクリックします。
5. 「チェックディスクのオプション」内の項目をチェックし、「開始」をクリックします。
チェック後は、内容を確認し、「閉じる」または「OK」をクリックしてすべてのウィンドウを閉じます。

修復してもトラブルが頻繁に発生する場合は、リカバリを実行してください（→『取扱説明書』）。

「チェックディスクのオプション」内の項目については、次をご覧ください。

- ・「ファイルシステムエラーを自動的に修復する」をチェックして C ドライブを検査する場合
「次回コンピュータ起動時にハードディスクのエラーを検査しますか？」または「次回のコンピュータの再起動後に、このディスクの検査を実行しますか？」と表示されます。
「ディスク検査のスケジュール」または「はい」をクリックすると、次回 Windows 起動時にエラーのチェックが行われます。
 - ・上記以外の項目をチェックした場合
ディスクのチェックが開始されます。
- 終了すると、検査結果のメッセージが表示されます。

● **C ドライブの空き容量が充分か確認してください。**

Windows のシステムファイルが格納されている C ドライブの空き容量が少ないと、Windows の動作が不安定になることがあります。

C ドライブの空き容量が少ない場合は、空き容量を増やしてください。

空き容量を増やすには次のような方法があります。

- ・ごみ箱を空にする
ファイルを削除しても「ごみ箱」に移動されるだけなので、ハードディスクの中にはデータが残っています。
「ごみ箱」を空にしてください。
- ・不要なファイルを削除する
自分で作成したファイルのうち、不要になったファイルを削除します。
ファイルのサイズや最後に更新した日付などを確認しながら削除してください。
自分で作ったファイル以外は、削除しないことをお勧めします。内容がよくわからないファイルをむやみに削除してしまうと、他のソフトウェアが影響を受け、正しく動作しなくなる場合があります。
- ・不要なソフトウェアを削除する
普段使用していないソフトウェアがある場合は削除します。
- ・ディスククリーンアップをする
インターネットからダウンロードしたプログラムファイル、テンポラリインターネットファイル、削除して「ごみ箱」に移動したファイル、一時ファイル、カタログファイルなど、たまった使用済みファイルの容量を確認し、不要なものを選択して削除できます。

■ デバイス



機器が使用できない

- 「Portshutter」のポート設定は、有効になっていますか？

次の機器を搭載した機種で、次の機器が使用できない場合は、システム管理者に「Portshutter」のポート設定が有効になっているか確認してください。

情報漏えいや不正プログラムの導入を防ぐために、「Portshutter」を使用して接続ポートを無効に設定している場合があります。

- ・ USB
- ・ IEEE 1394
- ・ CD/DVD
- ・ フロッピーディスク
- ・ PC カード
- ・ ExpressCard
- ・ CF（コンパクトフラッシュ）カード
- ・ SD メモリーカード
- ・ メモリースティック
- ・ シリアル
- ・ パラレル
- ・ 赤外線通信

■ CD / DVD



ディスクからデータの読み出しができない

- ディスクが正しくセットされていますか？
ディスクの表裏を間違えないよう、正しくセットしてください。
- ディスクが汚れていたり、水滴が付いたりしていませんか？
汚れたり水滴が付いたりしたときは、少し湿らせた布で中央から外側へ向かって拭いた後、乾いた布で拭き取ってください。
- ディスクが傷付いていたり、極端に反っていたりしませんか？
ディスクを交換してください。
- 規格外のディスクを使用していませんか？
規格にあったディスクをお使いください。
- ドライブはパソコン本体にしっかり装着されていますか？
もう一度しっかり装着し直してください。



ディスクが取り出せない

- パソコン本体は動作状態になっていますか？

本パソコンの内蔵ドライブは電子ロックのため、パソコン本体が動作状態の場合のみディスクのセット／取り出しが可能です。

なお、なんらかの原因でトレーが出ない場合は、「コンピュータ」ウィンドウまたは「マイコンピュータ」ウィンドウのディスクアイコンを右クリックし、「取り出し」をクリックしてください。それでも出ない場合は、内蔵ドライブユニット前面のディスク取り出しボタン横にある穴を、曲がりにくい針金（大きなクリップを伸ばしたものなど）でつついてください。



WinDVD が起動しない

- 市販されているウイルス対策ソフトを起動していませんか？

市販されているウイルス対策ソフトと「WinDVD」を同時に起動することはできません。ウイルス対策ソフトを終了してから、「WinDVD」を起動してください。なお、本パソコンに添付の「Norton AntiVirus」は問題ありません。

- 自動検索機能付きのウイルス対策ソフト（市販）をインストールしていませんか？

自動検索機能付きのウイルス対策ソフトをインストールしていると、「WinDVD」を起動することはできません。

ウイルス対策ソフトをアンインストールしてから「WinDVD」を起動してください。なお、本パソコンに添付の「Norton AntiVirus」は問題ありません。



DVD が再生されない、DVD の再生が円滑に行われない

- 管理者権限を持ったユーザーとしてログオンしてからインストールしましたか？

一度アンインストールしてから管理者権限を持ったユーザーとしてログオンし直し、再インストールしてください。

インストール方法およびアンインストール方法については、「ソフトウェア」－「WinDVD」（→P.195）をご覧ください。

- Wave 音源の再生、または AVI ファイルなどの映像再生をしていませんか？

Wave 音源、または AVI ファイルなどの映像と同時再生はできません。

- 電源オプションを確認し、ハードディスクの電源が切れないように設定してください。

ただし、この設定では電力の消費量が多くなりますので、ご注意ください。

- ・ Windows Vista の場合

「取り扱い」（→P.33）の「スリープ／休止状態の設定を変更する」をご覧ください、「プラン設定の編集」ウィンドウを表示します。

「詳細な電源設定の変更」をクリックし、「電源オプション」ウィンドウを表示します。「詳細設定」タブの「ハードディスク」で「次の時間が経過後ハードディスクの電源を切る」を「なし」にしてください。

- ・ Windows XPの場合
「取り扱い」(→ P.33) の「スタンバイ/休止状態の設定を変更する」をご覧になり、「電源オプション」ウィンドウを表示します。
「電源設定」タブで、変更したい電源設定の「ハードディスクの電源を切る」を「なし」にしてください。

Q 外部デジタルディスプレイに再生画面が表示されない

対象機種 R8270、T8270

- HDCP (High-bandwidth Digital Content Protection) 規格に対応していないデジタルディスプレイを使用していませんか？
HDCP (High-bandwidth Digital Content Protection) 規格に対応していないディスプレイには、著作権保護のされた映像をデジタル出力できません。HDCP 規格 (High-bandwidth Digital Content Protection) に対応しているデジタルディスプレイをお使いください。またはアナログディスプレイをお使いください。
また、DVD の再生には HDCP に対応した「WinDVD」をお使いください。なお、別売またはカスタムメイドで選択した DVD-ROM&CD-R/RW ドライブ (ユニット)、スーパーマルチドライブ (ユニット) に添付の「WinDVD」は HDCP に対応しています。

Q DVD の再生音が小さい

- パソコン本体のボリュームの設定は正しいですか？
DVD ディスクによっては音のレベルが小さく録音されているものがあります。Windows の「音量の調整」または「ボリュームコントロール」の設定を調節してください。

Q ディスクへの書き込み速度が遅い

- ウイルス対策ソフトなどを常駐させていませんか？
ウイルス対策ソフトなどを常駐し、ファイルアクセスの監視をしている状態でディスクに書き込むと、書き込み速度が低下する場合があります。

Q DVD-RAM ディスクにデータが書き込めない

対象機種 Windows XP の場合

- DVD-RAM ディスクに書き込む場合は、次の手順で設定してください。
 1. 「スタート」ボタン→「マイコンピュータ」の順にクリックします。
 2. 「DVD-RAM ドライブ」を右クリックし、「プロパティ」をクリックします。
 3. 「書き込み」タブで「このドライブで CD 書き込みを有効にする」のチェックを外します。

4. 「OK」をクリックします。

■ フロッピーディスク



フロッピーディスクが使えない

- ディスクは正しくセットされていますか？
ディスクのシャッタのある側から、カシャッと音がするまでしっかりと差し込んでください。
- ディスクはフォーマットしてありますか？
ディスクをフォーマットしてください。
- BIOS セットアップの項目を正しく設定していますか？
BIOS セットアップの設定については、「BIOS」-「メニュー詳細」(→ P.206)をご覧ください。
- ディスクが書き込み禁止になっていませんか？
ディスクの書き込み禁止タブを、書き込み可能な位置にしてください。
- 別のディスクは使用できますか？
別のディスクが使用できる場合、使用できないディスクは壊れている可能性があります。
- フロッピーディスクドライブのヘッドが汚れていませんか？
クリーニングフロッピーディスクでヘッドの汚れを落としてください。詳しくは、「お手入れ」(→ P.229)をご覧ください。

■ PC カード



PC カードが使えない

- PC カードスロットに正しくセットされていますか？
PC カードが正しくセットされているか確認してください。
- PC カードのドライバはインストールされていますか？
Windows にあらかじめ登録されていない PC カードの場合は、PC カードに添付されているドライバ（各 OS に対応したもの）をインストールする必要があります。PC カードに添付されているマニュアルをご覧ください。

■ ExpressCard



ExpressCard が使えない

対象機種 ExpressCard スロット搭載機種

- ExpressCard スロットに正しくセットされていますか？
ExpressCard が正しくセットされているか確認してください。

- ExpressCard のドライバはインストールされていますか？

Windows にあらかじめ登録されていない ExpressCard の場合は、ExpressCard に添付されているドライバ（各 OS に対応したもの）をインストールする必要があります。ExpressCard に添付されているマニュアルをご覧ください。

■ スマートカード



スマートカードが使えない

対象機種 スマートカードスロット搭載機種、スマートカードホルダー添付機種

- スマートカードがスマートカードスロットに正しくセットされていますか？
スマートカードは、専用のスマートカードスロットまたはスマートカードホルダーにセットしてお使いください。



エラーメッセージが表示された

対象機種 スマートカードスロット搭載機種、スマートカードホルダー添付機種

- スマートカード使用時にエラーメッセージが表示された場合は、「BIOS」(→P.199) をご覧ください。

■ バッテリ



状態表示 LCD のバッテリー残量表示の点滅が止まらない

対象機種 状態表示 LCD 搭載

- バッテリは正しく取り付けられていますか？
バッテリーが正しく取り付けられているか確認してください。正しい場合は、バッテリーが異常です。新しいバッテリーと交換してください。バッテリーパックの交換については、「取り扱い」 - 「内蔵バッテリーパックを交換する」(→ P.59) をご覧ください。
- LOW バッテリ状態ではありませんか？
AC アダプタを取り付けてバッテリーを充電してください。



状態表示 LED のバッテリー残量ランプが赤色に短い間隔で点滅している

対象機種 状態表示 LED 搭載

- バッテリーは正しく取り付けられていますか？
バッテリーが正しく充電できないことを示します。パソコン本体の電源を切ってからバッテリーの取り付けをやり直してください。それでも赤色に点滅している場合はバッテリーが異常です。新しいバッテリーと交換してください。バッテリーパックの交換については、「取り扱い」－「内蔵バッテリーパックを交換する」(→ P.59) をご覧ください。



状態表示 LED のバッテリー充電ランプがオレンジ色 (T8270 では青色) に点滅している

対象機種 状態表示 LED 搭載

- バッテリー運用直後ではありませんか？
バッテリー運用直後の充電などでは、バッテリーの温度が上昇しているため、保護機能が働いてバッテリー充電ランプがオレンジ点滅 (T8270 では青色点滅) することがあります。しばらくして、バッテリーの温度が低下し、正常な温度に戻ると、そのときのバッテリー残量を表示します。



バッテリーが充電されない

- AC アダプタは接続されていますか？
AC アダプタを接続している場合は、コンセントおよびパソコン本体に正しく接続されているか確認してください。
- バッテリーが熱くなっていませんか？
状態表示LCDのバッテリー充電表示 (状態表示LCD搭載の場合) が点滅、または状態表示LEDのバッテリー充電ランプ (状態表示LED搭載の場合) がオレンジ点滅 (T8270では青色点滅) します。
周囲の温度が高いときや使用中にバッテリーの温度が上昇すると、バッテリーの保護機能が働いて、充電を中止することがあります。
- パソコン本体が冷えていませんか？
状態表示LCDのバッテリー充電表示 (状態表示LCD搭載の場合) が点滅、または状態表示LEDのバッテリー充電ランプ (状態表示LED搭載の場合) がオレンジ点滅 (T8270では青色点滅) します。
バッテリーの温度が 5℃以下になっていると、バッテリーの保護機能が働いて、充電を中止することがあります。

- 充電を途中で中断させていませんか？

充電を始めてから、バッテリーの充電が完了するまでの間に本パソコンを使用したり、ACアダプタを取り外したりすると、バッテリーの特性により充電が不完全に終わることがあります。この場合は、本パソコンをしばらくの間バッテリーで稼働させ、バッテリー残量が89%以下になってから充電してください。また、いったん充電を開始したら、バッテリーの充電が完了するまでACアダプタを接続したまま充電を終わらせてください。

■ ディスプレイ



画面に何も表示されない

- 「起動・終了時のトラブル」(→P.250)の「電源が入らない」、「画面に何も表示されない」をご覧ください。
- ポートリプリケータ (R8270、T8270 の場合) の外部ディスプレイコネクタ (デジタル) に外部ディスプレイを接続し、著作権保護技術がかかった映像を再生していませんか？
外部ディスプレイコネクタ (デジタル) に外部ディスプレイを接続し、著作権保護された映像を再生する場合は、HDCP 規格 (High-bandwidth Digital Content Protection) に対応したディスプレイをお使いください。
また、DVD の再生には HDCP に対応した「WinDVD」をお使いください。なお、別売またはカスタムメイドで選択した DVD-ROM&CD-R/RW ドライブ (ユニット)、スーパーマルチドライブ (ユニット) に添付の「WinDVD」は HDCP に対応しています。
- セキュリティボタン搭載機種で、ワンタッチボタンのワンタッチ「プレゼン」ボタンを押しても、画面が切り替わらず、何も表示されなくなった場合は、もう一度ワンタッチ「プレゼン」ボタンを押してください。



ディスプレイの表示が見にくい

- ディスプレイは見やすい角度になっていますか？
ディスプレイの角度を調節してください。
- 明るさなどを調節しましたか？
「取り扱い」－「液晶ディスプレイの明るさを変更する」(→ P.74) をご覧になり、明るさを調節してください。



液晶ディスプレイが閉まらない

- 間に物がはさまっていませんか？
無理に閉めようとするとう液晶ディスプレイに傷を付けることがあります。物がはさまっていないか確認してください。また、クリップなどの金属製品がキーのすき間などに入ると、故障の原因になります。



表示が乱れる

- Windows の画面が正常に表示されない場合は、次のように操作してください。
「ソフトウェア」－「ドライバ」(→ P.198) をご覧になり、ディスプレイドライバを再インストールしてください。
Windows が起動しないときは、セーフモードで起動してからインストールしてください(→ P.243)。
- ソフトウェアを使用中に、アイコンやウィンドウの一部が画面に残ってしまった場合は、次の手順でウィンドウを再表示してください。
 1. ウィンドウの右上にある「最小化」をクリックし、ソフトウェアを最小化します。
 2. タスクバーに最小化されたソフトウェアのボタンをクリックします。

POINT

- ▶ 次のような場合に表示が乱れることがありますが、動作上は問題ありません。
 - ・ Windows 起動時および画面の切り替え時
 - ・ DirectX を使用した一部のソフトウェア使用時

- 近くにテレビなどの強い磁界が発生するものがありますか？
強い磁界が発生するものは、ディスプレイやパソコン本体から離して置いてください。
- 外部ディスプレイに出力していますか？
外部ディスプレイによっては、対応している解像度や走査周波数が異なるため、正常に表示されないことがあります。その場合は、外部ディスプレイのマニュアルで外部ディスプレイが対応しているリフレッシュレートを確認し、設定を変更してください(→ P.95)。

■ サウンド



スピーカーから音が出ない、音が小さい、または音が割れる

- 内蔵スピーカーに関して、次の項目を確認してください。
 - ・ スピーカーの出力は ON になっていますか？
E8270、A8270、S8470、S8370、R8270、T8270、T8170、P8270、A6270 では、【Fn】 + 【F3】 キーを押して、スピーカーの出力を確認してください。
U8270 では本体側面の音量ボリュームを押して、ミュートになっていないかを確認してください。
 - ・ 音量は正しく調節されていますか？
E8270、A8270、S8470、S8370、R8270、T8270、T8170、P8270、A6270 では、【Fn】 + 【F8】 キー、または【Fn】 + 【F9】 キーを押して、適正な音量にしてください。
U8270 では、本体側面の音量ボリュームで音量を調節してください。
- 音量を設定するウィンドウで、ミュートや音量などを確認してください。
詳しくは、「取り扱い」(→ P.33) の「音量 (Windows Vista の場合)」、または「音量 (Windows XP の場合)」をご覧ください。
- 音が割れる場合は、音量を小さくしてください。

- サウンドドライバが正しくインストールされていますか？

必要に応じて、「ソフトウェア」－「ドライバ」(→ P.198) をご覧になり、再インストールしてください。



マイクからうまく録音ができない

- 音量は調節されていますか？

音量を設定するウィンドウで録音の項目を有効にし、音量を調節してください。詳しくは、「取り扱い」(→ P.33) の「音量 (Windows Vista の場合)」、または「音量 (Windows XP の場合)」をご覧ください。

■ キーボード



押したキーと違う文字が入力される

- 【Caps Lock】キーや【Num Lk】キー、Windows に搭載されているスクリーンキーボードなど画面上で使用するソフトウェアキーボードの【Caps】キー、パソコンに接続した USB キーボードの【Caps Lock】キーや【Num Lock】キーなどが有効になっていませんか？
状態表示LCD (状態表示LCD搭載の場合) のNum Lock表示やCaps Lock表示、または状態表示LED (状態表示LED搭載の場合) のNum LockランプやCaps Lockランプが点灯していないか確認してください。

- 「コントロールパネル」の「キーボード」の設定は正しいですか？

次の手順で確認してください。

1. 「スタート」ボタン→「コントロールパネル」の順にクリックします。
「コントロールパネル」ウィンドウが表示されます。
2. 「ハードウェアとサウンド」または「プリンタとその他のハードウェア」をクリックします。
3. 「キーボード」をクリックします。
「キーボードのプロパティ」ウィンドウが表示されます。
4. 「ハードウェア」タブの「デバイス」で、正しい日本語キーボードが設定されているか確認します。
5. 「OK」をクリックして、すべてのウィンドウを閉じます。



キーボード上に水や液体をこぼしてしまった

- キーボード上に水などの液体がこぼれてしまった場合は、すぐにパソコン本体の電源を切り、ACアダプタの電源プラグをコンセントから抜いてください。
また、キーボード上の液体は、パソコンを水平にしたまま、乾いた柔らかい布などで拭き取ってください。
液体を拭き取った後、バッテリーパックを外してください。
その後必ず、「富士通パーソナル製品に関するお問い合わせ窓口」に点検を依頼してください。

■ マウス／ポインティングデバイス／ペン



マウスポインタが動かない

- マウスは正しく接続されていますか？
- ボールやローラーなどにゴミが付いていませんか？（USB マウス（光学式）および USB 小型マウス（レーザー式）以外の場合）
マウス内部をクリーニングしてください。
- オプティカルセンサー部分が汚れていませんか？（USB マウス（光学式）および USB 小型マウス（レーザー式）の場合）
オプティカルセンサー部分をクリーニングしてください。



マウスポインタが正しく動作しない

対象機種 USB マウス（光学式）、USB 小型マウス（レーザー式）

- 次のようなものの上で操作していませんか？
 - ・ 鏡やガラスなど反射しやすいもの
 - ・ 光沢のあるもの
 - ・ 濃淡のはっきりした縞模様や柄のもの（木目調など）
 - ・ 網点の印刷物など、同じパターンが連続しているもの



ペンが使えない

- ペンの先を画面に押しつける力が不十分な場合、正しく操作が認識されないことがあります。
添付のペンを用いて、確実に画面を押しつけて操作をしてください。



タッチパネルまたはタブレットのポインタ位置がずれる

対象機種 タッチパネル搭載機種、タブレットモードになる機種

- タッチパネルまたはタブレットを調整してください（→『取扱説明書』）。



タッチパネルが使えない

対象機種 タッチパネル搭載機種

- BIOS の「詳細」メニューにある「各種設定」の「タッチパネル設定」が次の設定になっていることを確認してください。
 - ・ Windows Vista の場合：「タブレットモード」
 - ・ Windows XP の場合：「タッチパネルモード」
- 通常は、リカバリする前にこの項目を変更する必要があります（→『取扱説明書』）。



マウス／ポインティングデバイス／ペンが使えないため、Windows を終了できない

- キーボードを使用して Windows を終了してください（→ P.253）。

■ USB



USB デバイスが使えない

- ケーブルは正しく接続されていますか？
ケーブルが正しく接続されているか確認してください。
- USB デバイスが USB ハブを経由して接続されていませんか？
USB ハブを経由すると問題が発生する場合があります。USB デバイスを本体の USB コネクタに直接接続してみてください。
- USB デバイ스에 不具合はありませんか？
USB デバイ스에 不具合がある場合、Windows が動かなくなります。
パソコンを再起動して、USB デバイスを接続し直してみてください。それでも正常に動作しない場合は、USB デバイ스のご購入元にご連絡ください。



USB デバイスが使えず、「デバイスマネージャ」で確認すると エクスクラメーションマーク (!) が表示される

- デバイスドライバに問題はありますか？インストールされていますか？
必要なドライバをインストールしてください。
- 外部から電源を取らない USB デバイスの場合、消費電力に問題はありますか？
次の手順で USB コネクタの電力使用状況を確認してください。
 - ・ Windows Vista の場合
 1. 管理者権限を持ったユーザーとしてログオンします。
 2. 「スタート」ボタン → 「コントロールパネル」の順にクリックします。
「コントロールパネル」ウィンドウが表示されます。
 3. 「ハードウェアとサウンド」 → 「デバイスマネージャ」の順にクリックします。
「ユーザーアカウント制御」ウィンドウが表示されます。
 4. 「続行」をクリックします。
「続行」が表示されず「管理者アカウント」が表示されている場合は、そのアカウントのパスワードを入力してから「OK」をクリックします。
「デバイスマネージャ」ウィンドウが表示されます。
 5. 「ユニバーサルシリアルバスコントローラ」をダブルクリックし、「USB ルートハブ」をダブルクリックします。
「USB ルートハブのプロパティ」ウィンドウが表示されます。
 6. 「電力」タブをクリックし、USB バスの電力使用状況がデバイスマネージャで使用可能な電力の合計を超えていないか確認します。
 7. 「OK」をクリックして、すべてのウィンドウを閉じます。
 - ・ Windows XP の場合
 1. 「スタート」ボタンをクリックし、「マイコンピュータ」を右クリックし、「プロパティ」をクリックします。
「システムのプロパティ」ウィンドウが表示されます。
 2. 「ハードウェア」タブをクリックし、「デバイスマネージャ」をクリックします。
「デバイスマネージャ」ウィンドウが表示されます。
 3. 「USB (Universal Serial Bus) コントローラ」をダブルクリックし、「USB ルートハブ」をダブルクリックします。
「USB ルートハブのプロパティ」ウィンドウが表示されます。
 4. 「電力」タブをクリックし、USB バスの電力使用状況がデバイスマネージャで使用可能な電力の合計を超えていないか確認します。
 5. 「OK」をクリックして、すべてのウィンドウを閉じます。

■ IEEE1394



IEEE1394 デバイスが使えない

対象機種 IEEE1394 (DV) 端子搭載機種

- 長すぎるケーブルを使用していませんか？
長さ 4.7 メートル以内のケーブルをお使いください。
- IEEE1394 デバイスが表示されていますか？
IEEE1394 デバイス接続後、IEEE1394 デバイスがデバイスマネージャに一度表示され、すぐに表示されなくなることがあります。
この場合、IEEE1394 デバイス側の電源の管理機能がコンピュータに誤って認識されている可能性があります。IEEE1394 デバイス側の電源設定を変更してください。
- IEEE1394 デバイ스에 不具合はありますか？
IEEE1394 デバイ스에 不具合がある場合、Windows が動かなくなります。
パソコンを再起動して、IEEE1394 デバイスを接続し直してみてください。それでも正常に動作しない場合は、IEEE1394 デバイ스のご購入元にご連絡ください。



IEEE1394 デバイスが使えず、「デバイスマネージャ」で確認するとエクスクラメーションマーク (!) が表示される

対象機種 IEEE1394 (DV) 端子搭載機種

- デバイスドライバに問題はありますか？インストールされていますか？
必要なドライバをインストールしてください。

■ プリンタ



プリンタを使用できない

- 次の点を確認してください。
 - ・プリンタケーブルは正しく接続されていますか？
 - ・ケーブルのコネクタやケーブルは損傷していませんか？
 - ・プリンタの電源は入っていますか？
 - ・プリンタドライバは正しくインストールされていますか？
プリンタのマニュアルをご覧になり、再インストールしてください。
 - ・ネットワークプリンタの場合、ネットワーク管理者の指示に従って設定を行いましたか？
 - ・ネットワークプリンタの場合、ネットワーク自体へのアクセスはできていますか？ (→ P.257)

■ パソコン本体のお手入れ



「パソコンの空冷用通風路にほこりが詰まっている可能性があります。」というメッセージが表示された

対象機種 Windows Vista 搭載の、E8270、A8270、S8470、S8370、T8270、A6270

- パソコンの空冷用通風路にほこりが詰まっている場合に表示されます。
「今すぐシャットダウン」をクリックして電源を切った後、パソコンをお手入れしてください。お手入れ方法については、「お手入れ」(→ P.229)の「空冷用通風路のお手入れ」をご覧ください。



「パソコンの空冷用ファンが正しく動作していません。」というメッセージが表示された

対象機種 Windows Vista 搭載の、E8270、A8270、S8470、S8370、T8270、A6270

- パソコン本体内部の温度が高くなっているにもかかわらず、ファンの回転数が低下している場合に表示されます。
「今すぐシャットダウン」をクリックして電源を切った後、「富士通パーソナル製品に関するお問合せ窓口」にお問い合わせください。

■ その他



使用中の製品に関する最新情報を知りたい

- 製品出荷後に判明した問題などの最新情報は、弊社の富士通製品情報ページ (http://www.fmworld.net/biz/fmv/index_support.html) で公開しています。必要に応じてご覧ください。

3 それでも解決できないときは

お問い合わせ先

■ 弊社へのお問い合わせ

故障かなと思われたときや、技術的なご質問・ご相談などについては、『取扱説明書』をご覧になり、弊社までお問い合わせください。

■ ソフトウェアに関するお問い合わせ

本パソコンに添付されている、次のソフトウェアの内容については、各連絡先にお問い合わせください。

なお、記載の情報は、2008年9月現在のものです。電話番号などが変更されている場合は、『取扱説明書』をご覧になり、「富士通パーソナル製品に関するお問合せ窓口」へお問い合わせください。

● Norton AntiVirus

株式会社シマンテック

シマンテック・テクニカル・サポートセンター

- ・本センターは技術的なお問い合わせ用の窓口です。
- ・ご利用期間は更新期間（90日間）となります。

（更新サービス延長のお申し込みをいただくと、引き続き本サポートをご利用いただけます。）

詳しくは、製品別サポートページ <http://symss.jp> を参照の上、お問い合わせください。

更新サービス延長のお申し込みは、サポートセンターとは異なるお問い合わせ先になります。

シマンテック・ストア

URL : <http://www.symantecstore.jp/users.asp>

● Adobe Reader

ソフトウェア提供会社より無償で提供されている製品のため、ユーザーサポートはございません。ご了承ください。

● ソフトウェア（カスタムメイド）

各ソフトウェアのマニュアルをご覧ください。

Memo

第 9 章

仕様一覧／技術情報

9

仕様やコネクタピン配置などを記載しています。

1 本体仕様	278
2 その他の仕様	282

1 本体仕様

T8270

製品名称		FMV-T8270	
CPU 注1	インテル® Core™2 Duo プロセッサ P8400		
	2.26GHz		
キャッシュメモリ	2次: 3MB (CPU内蔵)		
チップセット	モバイルインテル® GM45 Express チップセット		
システムバスクロック	1066MHz		
メインメモリ	標準 1GB (1GB × 1) 注2 (PC3-8500 DDR3 SDRAM DIMM) ECC なし最大 4GB 注3		
メモリスロット	× 2 (空きスロット × 1) 注4		
表示機能	グラフィックアクセラレータ	チップセットに内蔵	
	ビデオメモリ	Windows Vista	最大 271MB (メインメモリと共用) 注5
		Windows XP	最大 512MB (メインメモリと共用) 注6
	液晶ディスプレイ 注7	LED バックライト付 13.3 型ワイド TFT カラー 1280 × 800 ドット	
解像度/発色数 注8	液晶ディスプレイ表示: 1280 × 800 ドット / 1677 万色 外部ディスプレイ表示: 最大 1920 × 1200 ドット / 最大 1677 万色 液晶ディスプレイと外部ディスプレイの同時表示: 1024 × 768 ドット / 1677 万色		
フロッピーディスクドライブ 注9	FDD ユニット (USB) 添付 (3.5 インチ × 1, 3 モード対応) 注10		
ハードディスクドライブ 注11	80GB 注12 (Serial ATA/150, 5400rpm)		
CD/DVD ドライブ	CD/DVD ドライブユニット 注13		
オーディオ機能	オーディオコントローラ	チップセット内蔵 + High Definition Audio コーデック	
	PCM 録音再生機能	サンプリング周波数、最大 192kHz、24 ビット (再生時) 注14、 サンプリング周波数、最大 96kHz、16 ビット (録音時) 注14、 同時録音再生機能	
	MIDI 再生機能	OS 標準機能にてサポート	
	スピーカー	ステレオスピーカー内蔵	
	マイク	デュアル (デジタル) マイク内蔵	
キーボード	日本語キーボード (キーピッチ約 19mm、キーストローク約 3mm、86 キー、JIS 配列準拠)		
ポインティングデバイス 注15	電磁誘導方式、フラットポイント、スクロールセンサー		
タブレットボタン	× 5 (プログラマブル × 2)		
通信機能	モデム	データ: 最大 56kbps (V.92 準拠) 注16 / FAX: 最大 14.4kbps	
	LAN	1000BASE-T / 100BASE-TX / 10BASE-T 準拠、Wake up on LAN 対応 注17	
	無線 LAN	規格	IEEE 802.11a 準拠、IEEE 802.11b 準拠、IEEE 802.11g 準拠、 IEEE 802.11n ドラフト 2.0 準拠、 (5GHz 帯チャンネル: W52/W53/W56) (Wi-Fi® 準拠) 注18
		内蔵アンテナ	ダイバーシティ方式 注19
セキュリティ機能	セキュリティボタン	数字ボタン × 4 + Enter ボタン	
	指紋センサー	スライド方式	
	スマートカード	× 1 (専用スロット)	
	セキュリティチップ	TCG Ver 1.2 準拠 注20	
	盗難防止用ロック取り付け穴	あり	

製品名称		FMV-T8270	
インターフェース	本体	PC カード	PC Card Standard 準拠 Type I/II × 1 スロット (Card Bus 対応)
		SD カード/メモリースティック ^{注21}	× 1 スロット
		スマートカード	× 1 スロット
		外部ディスプレイ	アナログ RGB ミニ D-SUB 15 ピン × 1
		USB ^{注22}	USB 2.0 準拠 × 3 (左側面 × 1、背面 × 2)
		IEEE1394	4 ピン × 1 (S400)
		モデム ^{注23}	RJ-11 × 1
		LAN	RJ-45 × 1
		オーディオ	マイク・ラインイン兼用 ^{注24} : φ3.5mm ステレオ・ミニジャック (入力: 100mV 以下、入力インピーダンス (AC) 1kΩ 以上 (DC) 2kΩ 以上)、 ヘッドホン・ラインアウト兼用 ^{注25} : φ3.5mm ステレオ・ミニジャック (出力: 1mW 以上、負荷インピーダンス 32Ω)
		ポートリブリケータ	× 1 (専用コネクタ)
		状態表示	LED
	モバイルマルチベイ	× 1 (専用コネクタ)	
	ポートリブリケータ ^{注9}	外部ディスプレイ (アナログ)	アナログ RGB ミニ D-SUB 15 ピン × 1
		外部ディスプレイ (デジタル)	DVI-D24 ピン × 1
USB ^{注22}		USB2.0 準拠 × 4	
LAN		RJ-45 × 1	
HDMI ^{注26}		HDMI Ver 1.2 × 1	
オーディオ		ヘッドホン: φ3.5mm ステレオ・ミニジャック	
電源供給方式	AC アダプタ ^{注27}	入力 AC100 ~ 240V、出力 DC19V (4.22A)	
	バッテリー	内蔵バッテリーパック (標準): リチウムイオン 10.8V / 5800mAh 増設用内蔵バッテリーユニット (別売): リチウムイオン 10.8V / 3800mAh	
バッテリー稼働時間 (JEITA 測定法 1.0) ^{注28}	Windows Vista	約 5.8 時間 (標準) / 約 9.5 時間 (標準+増設)	
	Windows XP	約 6.2 時間 (標準) / 約 10.0 時間 (標準+増設)	
バッテリー充電時間 ^{注29}		約 4.3 時間 (標準) / 約 6.4 時間 (標準+増設)	
消費電力 ^{注30}	Windows Vista	約 18W / 約 87W	
	Windows XP	約 17W / 約 87W	
電波障害対策		VCCI クラス B	
省エネ法に基づくエネルギー消費効率 ^{注31 注32}	Windows Vista	1 区分 0.00022 (AAA)	
	Windows XP	1 区分 0.00021 (AAA)	
外形寸法 (突起部含まず)		W319 × D244 × H36.5 ~ 38.5mm	
質量		約 2.05kg	
温湿度条件		温度 5 ~ 35 °C / 湿度 20 ~ 80%RH (動作時)、 温度 -10 ~ 60 °C / 湿度 20 ~ 80%RH (非動作時) (ただし、動作時、非動作時とも結露しないこと)	
プレインストール OS ^{注33}		Windows Vista Business 正規版 ^{注34} (DirectX 10 対応)、 Windows XP Tablet PC Edition 2005 正規版 (DirectX 9.0c 対応)	
サポート OS		Windows Vista Enterprise 正規版 ^{注35} 、Windows Vista Business 正規版 ^{注35} 、 Windows XP Tablet PC Edition 2005 正規版	

本パソコンの仕様は、改善のために予告なく変更することがあります。あらかじめご了承ください。

注について

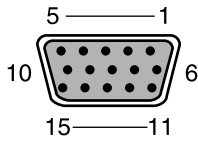
- 注 1 : ソフトウェアによっては、CPU 名表記が異なる場合があります。
- ・本パソコンに搭載の CPU で使用できる機能については、「CPU」(→ P.285) をご覧ください。
- 注 2 : カスタムメイドの選択によっては、2GB の場合もあります。
- 注 3 : ・メモリ容量を 4GB にするには、メモリの搭載状況により、搭載済みのメモリをすべて取り外してから、メモリ (拡張 RAM モジュール-2GB) を 2 枚取り付ける必要があります。
- 例) 1GB メモリを 1 枚搭載している場合や、1GB メモリを 2 枚搭載している場合など
- ・4GB 搭載時でも、OS の画面上の表示にかかわらず、OS が使用可能な領域は約 3GB になります。
 - ・ただし、装置構成によってご利用可能なメモリ容量は異なります。
 - ・合計で 2GB を超えるメモリを搭載した場合は、完全メモリダンプを使用できません。
- 注 4 : カスタムメイドの選択によっては、空きスロットがない場合もあります。
- 注 5 : Intel® Dynamic Video Memory Technology (DVMT) により、パソコンの動作状況によってビデオメモリ容量が最大容量まで変化します。最大容量は、メインメモリの容量によって次のように変わります。
- ・メインメモリ 1GB の場合：最大 271MB
 - ・メインメモリ 2GB の場合：最大 783MB
 - ・メインメモリ 3GB 以上の場合：最大 1295MB
- 注 6 : Intel® Dynamic Video Memory Technology (DVMT) により、パソコンの動作状況によってビデオメモリ容量が最大容量まで変化します。最大容量は、メインメモリの容量によって次のように変わります。
- ・メインメモリ 1GB の場合：最大 512MB
 - ・メインメモリ 2GB 以上の場合：最大 1024MB
- 注 7 : 以下は液晶ディスプレイの特性です。これらは故障ではありませんので、あらかじめご了承ください。
- ・液晶ディスプレイは非常に精度の高い技術で作られておりますが、画面の一部に点灯しないドットや、常時点灯するドットが存在する場合があります (有効ドット数の割合は 99.99% 以上です。有効ドット数の割合とは「対応するディスプレイの表示しうる全ドット数のうち、表示可能なドット数の割合」を示しています)。
 - ・本パソコンで使用している液晶ディスプレイは、製造工程により、各製品で色合いが異なる場合があります。また、温度変化などで多少の色むらが発生する場合があります。
 - ・長時間同じ表示を続けると残像となることがあります。残像は、しばらくすると消えます。この現象を防ぐためには、省電力機能を使用してディスプレイの電源を切るか、スクリーンセーバーの使用をお勧めします。省電力機能などを利用して、自動的にディスプレイの電源を切る設定は、「電源オプション」ウィンドウ左の「ディスプレイの電源を切る時間の設定」(Windows Vista)、「電源オプションのプロパティ」ウィンドウ (Windows XP) から行えます。また、スクリーンセーバーの設定については、Windows のヘルプをご覧ください。
 - ・表示する条件によってはムラおよび微少な斑点が目立つことがあります。
- 注 8 : ・グラフィックアクセラレータが出力する最大発色数は 1677 万色ですが、液晶ディスプレイではデザイン機能によって、擬似的に表示されます。
- ・外部ディスプレイに出力する場合は、お使いの外部ディスプレイがこの解像度をサポートしている必要があります。
- 注 9 : カスタムメイドの選択によって添付されています。
- 注 10 : ・フロッピーディスクは、フォーマットした環境 (メーカー、機種、ソフトウェア) によっては、データを読み書きできない場合があります。対応メディアは、2HD (1.44MB、1.2MB) と 2DD (720KB) です。
- ・1.44MB 以外のフォーマットはできません。
- 注 11 : 容量は、1GB=1000³byte 換算値です。
- 注 12 : カスタムメイドの選択によっては、120GB または暗号化機能付 HDD 80GB の場合もあります。
- 注 13 : CD/DVD ドライブの仕様は、「CD / DVD ドライブ仕様」(→ P.289) をご覧ください。
- 注 14 : 使用できるサンプリングレートは、ソフトウェアによって異なります。
- 注 15 : カスタムメイドの選択によっては、USB マウス、USB マウス (光学式) または USB 小型マウス (レーザー式) のいずれかが添付されていることがあります。
- 注 16 : 56000bps は V.92 の理論上の最高速度であり、実際の通信速度は回線の状況により変化します。V.92 の 33600bps を超える通信速度は受信時のみで、送信時は 33600bps が最高速度となります。また、日本国内の一般公衆回線、あるいは構内交換機経由での通信においては同規格での通信が行えない場合があります。
- 注 17 : ・1000Mbps は 1000BASE-T の理論上の最高速度であり、実際の通信速度はお使いの機器やネットワーク環境により変化します。
- ・1000Mbps の通信を行うためには、1000BASE-T に対応したハブが必要となります。また、LAN ケーブルには、1000BASE-T に対応したエンハンストカテゴリ 5 (カテゴリ 5E) 以上の LAN ケーブルを使用してください。
 - ・1000Mbps のネットワーク速度しかサポートしていないハブでは、Wake up on LAN 機能はご利用になれません。
 - ・Wake up on LAN 機能は出荷時の設定では使用できません。使用する場合は、BIOS セットアップで設定を変更してください。
- 注 18 : Wi-Fi® 準拠とは、無線 LAN の相互接続性を保証する団体「Wi-Fi Alliance®」の相互接続性テストに合格していることを示しています。
- 注 19 : IEEE 802.11n ドラフト 2.0 準拠を使用したときは、MIMO 方式にもなります。
- 注 20 : ご購入時のセキュリティチップの状態は、無効になっています。
- 注 21 : ・SD メモリーカードとメモリースティックの同時使用はできません。
- ・すべての SD メモリーカード/メモリースティックの動作を保証するものではありません。
 - ・著作権保護機能には対応していません。
 - ・マルチメディアカード (MMC)、およびセキュアマルチメディアカードには対応していません。

- ・ miniSD カード、microSD カードやメモリースティック Duo /メモリースティック PRO Duo をお使いの場合は、アダプタが必要になります。必ず miniSD カードを miniSD カードアダプタに、microSD カードを microSD カードアダプタに、メモリースティック Duo /メモリースティック PRO Duo をメモリースティック Duo アダプタにセットしてからお使いください。
 - ・ 2GB を超える SDメモリーカードには対応していません。2GB を超える場合は、SDHCメモリーカードをお使いください。
 - ・ SDIO カードには対応していません。
- 注 22 : ・ すべての USB 対応周辺機器について、動作保証するものではありません。
 ・ 外部から電源を取らない USB 機器を接続するときの消費電流の最大容量は、1 ポートにつき 500mA です。
 詳しくは USB 機器のマニュアルをご覧ください。
- 注 23 : ・ 本パソコンは、電気通信事業法による技術基準適合認定を取得しています。
 回線認定番号 : A05-0413001
- 注 24 : ・ ご購入時は「マイク」に設定されています。OS 上で設定を変更することにより、ラインイン端子として使用することもできます。ラインイン端子として使用する場合には、次の仕様となります。
 (入力 : 1V 以下、入力インピーダンス 10k Ω 以上)
- 注 25 : ・ ご購入時は「ヘッドホン」に設定されています。OS 上で設定を変更することにより、ラインアウト端子として使用することもできます。ラインアウト端子として使用する場合には、次の仕様となります。
 (出力 : 1V 以上、負荷インピーダンス 10k Ω 以上)
- 注 26 : ・ HDMI 端子のあるすべてのテレビへの表示を保証するものではありません。
 ・ 市販のテレビとの連動機能はありません。
- 注 27 : 矩形波が出力される機器 (UPS (無停電電源装置や車載用 DC/AC 電源など)) に接続されると故障する場合があります。
- 注 28 : 社団法人電子情報技術産業協会の「JEITA バッテリー動作時間測定法 (Ver1.0)」(<http://it.jeita.or.jp/mobile/index.html>)。なお、本体のみ、省電力制御あり、満充電の場合。ただし、実際の稼働時間は使用条件により異なります。
- 注 29 : ・ 電源 OFF 時および省電力状態時。装置の動作状況により充電時間が長くなる場合があります。
 ・ バッテリーユーティリティで「80%充電モード」に設定した場合の充電時間は異なります。
- 注 30 : ・ 動作時の最小消費電力 (Windows 起動直後の消費電力) /最大消費電力です。
 また AC アダプタ運用時の消費電力です。
 ・ 電源 OFF 時の消費電力は約 1W 以下 (満充電時) です。
 なお、電源 OFF 時のエネルギー消費を回避するには、AC ケーブルの電源プラグをコンセントから抜いてください。
- 注 31 : エネルギー消費効率とは、省エネ法で定める測定方法により測定した消費電力を省エネ法で定める複合理論性能で除したものです。
- 注 32 : ・ 2007 年度基準で表示しています。
 ・ カッコ内のアルファベットは「A は 100%以上 200%未満、AA は 200%以上 500%未満、AAA は 500%以上」の省エネルギー基準達成率であることを示します。
- 注 33 : ・ 日本語 32 ビット版。
 ・ カスタムメイドの選択によって、いずれかの OS がプレインストールされています。
- 注 34 : 出荷時に Windows Vista[®] Service Pack 1 が適用されています。
- 注 35 : Windows Vista[®] Service Pack 1 が適用されている必要があります。

2 その他の仕様

コネクタのピン配列と信号名

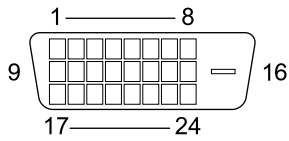
■ 外部ディスプレイコネクタ（アナログ）（ミニ D-SUB15 ピン、メス）



ピン番号	信号名	方向	説明
1	RED	出力	赤出力
2	GREEN	出力	緑出力
3	BLUE	出力	青出力
4	NC	—	未接続
5～8	GND	—	グラウンド
9	+5V	—	電源 ^注
10	GND	—	グラウンド
11	NC	—	未接続
12	SDA	入出力	シリアルデータライン
13	HSYNC	出力	水平同期信号
14	VSYNC	出力	垂直同期信号
15	SCL	入出力	シリアルクロックライン

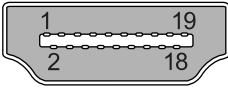
注：MAX 300mA

■ 外部ディスプレイコネクタ (デジタル)



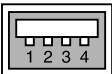
ピン番号	信号名	方向	説明
1	TX2-	出力	データチャンネル 2-
2	TX2+	出力	データチャンネル 2+
3	TX2/4 Shield	—	グラウンド
4	NC	—	未接続
5	NC	—	未接続
6	DDC Clock	入出力	DDC クロック
7	DDC Data	入出力	DDC データ
8	NC	—	未接続
9	TX1-	出力	データチャンネル 1-
10	TX1+	出力	データチャンネル 1+
11	TX1/3 Shield	—	グラウンド
12	NC	—	未接続
13	NC	—	未接続
14	+5V	—	電源
15	GND	—	グラウンド
16	Hot Plug Detect	入力	ホットプラグ
17	TX0-	出力	データチャンネル 0-
18	TX0+	出力	データチャンネル 0+
19	TX0/5 Shield	—	グラウンド
20	NC	—	未接続
21	NC	—	未接続
22	TXC Shield	—	グラウンド
23	TXC+	出力	データクロック +
24	TXC-	出力	データクロック -

■ HDMI 出力端子



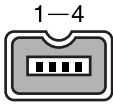
ピン番号	信号名	方向	説明
1	TMDS Data2+	出力	データチャンネル 2+
2	TMDS Data2 Shield	—	グラウンド
3	TMDS Data2-	出力	データチャンネル 2-
4	TMDS Data1+	出力	データチャンネル 1+
5	TMDS Data1 Shield	—	グラウンド
6	TMDS Data1-	出力	データチャンネル 1-
7	TMDS Data0+	出力	データチャンネル 0+
8	TMDS Data0 Shield	—	グラウンド
9	TMDS Data0-	出力	データチャンネル 0-
10	TMDS Clock+	入出力	データクロック +
11	TMDS Clock Shield	—	グラウンド
12	TMDS Clock-	入出力	データクロック -
13	Reserved (N.C.)	—	
14	Reserved (N.C.)	—	
15	SCL	入出力	DDC クロック
16	SDA	入出力	DDC データ
17	DDC Ground	—	グラウンド
18	+5V Power	—	+5V
19	Hot Plug Detect	入力	ホットプラグ

■ USB コネクタ



ピン番号	信号名	方向	説明
1	VCC	—	ケーブル・電源
2	- DATA	入出力	-データ信号
3	+ DATA	入出力	+データ信号
4	GND	—	ケーブル・グラウンド

■ IEEE1394 端子



ピン番号	信号名	方向	説明
1	TPB -	入出力	-データ/ストレージ信号
2	TPB +	入出力	+データ/ストレージ信号
3	TPA -	入出力	-データ/ストレージ信号
4	TPA +	入出力	+データ/ストレージ信号

CPU

本パソコンに搭載されている CPU で使用できる機能は、次のとおりです。

重要

- ▶ ここで説明する CPU の各機能は、OS に Windows Vista または Windows XP Tablet PC Edition 2005 をお使いの場合に利用できます。その他の OS をお使いになる場合の動作保証はいたしません。

■ エグゼキュート・ディスエーブル・ビット機能

エグゼキュート・ディスエーブル・ビット機能は、Windows Vista および Windows XP のデータ実行防止 (DEP) 機能と連動し、悪意のあるプログラムが不正なメモリ領域を使用することを防ぎます。

この機能を有効にするか無効にするかは、BIOS セットアップで設定します。ご購入時は、有効に設定されています。

この機能を有効にした場合は、次のようになります。

- Windows Vista の場合
 - ・「パフォーマンスオプション」ウィンドウの「データ実行防止」タブに、「お使いのコンピュータのプロセッサは、ハードウェアベースの DEP をサポートしています。」と表示されます。

POINT

- ▶ 「パフォーマンスオプション」ウィンドウを表示する方法は、次のとおりです。
 1. 「スタート」ボタンをクリックします。
 2. 「コンピュータ」を右クリックし、表示されるメニューから「プロパティ」をクリックします。
 3. 「システムの詳細設定」をクリックします。
 4. 「ユーザーアカウント制御」ウィンドウで「続行」をクリックします。
「続行」が表示されず管理者アカウントが表示されている場合は、そのアカウントのパスワードを入力してから「OK」をクリックします。
 5. 「システムのプロパティ」ウィンドウの「詳細設定」タブで、「パフォーマンス」の「設定」をクリックします。
「パフォーマンスオプション」ウィンドウが表示されます。

- ・データ実行防止（DEP）機能がウイルスやその他の脅威を検出した場合、「[ソフトウェア名称] は動作を停止しました」という画面が表示されます。この場合は、「プログラムの終了」をクリックして、表示される対処方法に従ってください。
- Windows XP の場合
 - ・「システムのプロパティ」ウィンドウの「全般」タブに、「物理アドレス拡張」というメッセージが表示されます。
 - ・データ実行防止（DEP）機能がウイルスやその他の脅威を検出した場合、「データ実行防止」ウィンドウに「コンピュータ保護のため、このプログラムは Windows により終了されました。」というメッセージが表示されます。
この場合は、「データ実行防止」ウィンドウの「その他の詳細情報を表示します。」をクリックして表示される対処方法に従ってください。

■ 拡張版 Intel SpeedStep(R) テクノロジー (EIST)

拡張版 Intel SpeedStep[®] テクノロジーは、実行中のソフトウェアの CPU 負荷に合わせて、Windows がプロセッサの動作周波数および動作電圧を自動的に低下させる機能です。

この機能を有効にするか無効にするかは、「電源オプション」ウィンドウまたは「電源オプションのプロパティ」ウィンドウで設定します。

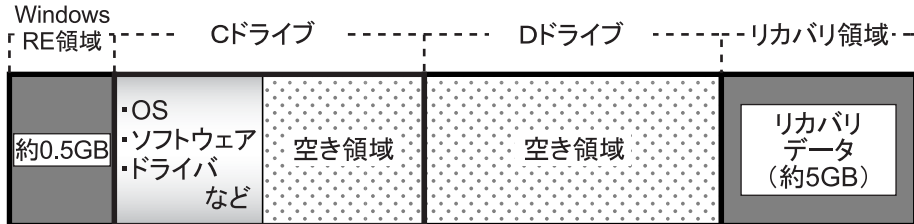
■ インテル (R) バーチャライゼーション・テクノロジー

インテル[®] バーチャライゼーション・テクノロジーは、本機能をサポートする VMM（仮想マシン・ソフトウェア）をインストールすることによって、仮想マシンの性能と安全性を向上させるための機能です。

この機能を有効にするか無効にするかは、BIOS セットアップで設定します。ご購入時は、無効に設定されています。

ドライブ構成

ハードディスクは、Windows RE 領域に約 0.5GB、Windows Vista のリカバリデータが格納されているリカバリ領域に約 5GB が割り当てられており、残りの領域が半分ずつ C ドライブと D ドライブに割り当てられています。

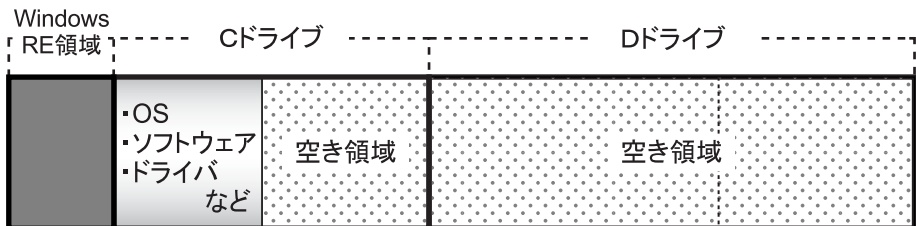


POINT

- ▶ ファイルシステムを NTFS から FAT32 に変更することはできません。
- ▶ Windows RE 領域に約 0.5GB、リカバリ領域に約 5GB 使用しているため、「マイコンピュータ」または「コンピュータ」に表示されるハードディスクの容量は、「本体仕様」の記載よりも約 5.5GB 少なく表示されます。
- ▶ Windows RE 領域とリカバリ領域は、Windows からは見えない領域です。

■ リカバリ領域の削除方法

リカバリ領域を削除することで、D ドライブの容量を約 5GB 増やすことができます。リカバリ領域の削除はリカバリ領域のデータのみ削除するため、C ドライブ、D ドライブのデータは残ります。



リカバリ領域を削除すると、Dドライブの容量が約5GB 増えます。

重要

- ▶ お手元に「リカバリディスク」がない場合は、リカバリ領域を削除する前に必ず「リカバリディスク」を作成してください。
リカバリ領域を削除すると、リカバリ領域にあるデータがすべて消えてしまい、パソコンに不具合があったときにパソコンをご購入時の状態に戻すことができなくなります。リカバリ領域を削除する前に、必ずリカバリ領域にある Windows Vista のリカバリデータを、CD-R や DVD-R にコピーして、「リカバリディスク」を作成してください。「リカバリディスク」の作成方法については、『取扱説明書』をご覧ください。

次の手順では、添付の「ドライバズディスク 2 & ユーティリティディスク」を使用します。CD/DVD ドライブがない場合は、別売のポータブル CD/DVD ドライブを接続してください。

- 1** 本パソコンを起動し、「FUJITSU」ロゴが表示されている間に、【Enter】キーを押します。
ポップアップメニューが表示されます。
ポップアップメニューが表示されず Windows が起動してしまった場合は、本パソコンを再起動してもう一度操作してください。
- 2** 【↓】または【↑】キーを押して「起動メニュー」を選択し、【Enter】キーを押します。
「起動メニュー」が表示されます。
- 3** 「ドライバズディスク 2 & ユーティリティディスク」を、CD/DVD ドライブにセットします。
- 4** 【↓】または【↑】キーを押して「CD/DVD Drive」を選択し、【Enter】キーを押します。
しばらくすると、「トラブル解決ナビ」が表示されます。
「トラブル解決ナビ」が表示されるまでの間、一時的に画面が真っ暗な状態になったり、画面に変化がなかったりすることがありますが、故障ではありません。電源を切らずにそのままお待ちください。
- 5** 「ユーティリティ」タブの「リカバリ領域の削除」をクリックします。
- 6** 「実行」をクリックします。
「ご使用上の注意」が表示されます。
- 7** 内容を確認したら「同意する」を選択し、「次へ」をクリックします。
「削除の確認」が表示されます。
- 8** 「OK」をクリックします。
リカバリ領域の削除が始まります。
「削除の完了」が表示されるまで、しばらくお待ちください。
- 9** 「削除の完了」が表示されたら、「完了」をクリックします。
以上の手順で、リカバリ領域が削除されました。
- 10** 「終了」をクリックします。
- 11** ディスクを取り出し「再起動」をクリックします。
- 12** パスワードを入力し、Windows にログオンします。
- 13** 「スタート」ボタン→「コンピュータ」または「マイコンピュータ」の順にクリックします。
- 14** D ドライブの容量が増えていることを確認します。
D ドライブが表示されない場合は、パソコンを再起動し、もう一度「コンピュータ」ウィンドウまたは「マイコンピュータ」ウィンドウで確認してください。

CD / DVD ドライブ仕様

カスタムメイドで CD/DVD ドライブユニットを選択された場合は、次のドライブが搭載されています。また、モバイルマルチベイ用カバーが添付されています。なお、各数値は仕様上の最大値であり、使用メディアや動作環境によって異なる場合があります。

POINT

- ▶ ディスクによってはご利用になれない場合もあります。
- ▶ 書き込み／書き換え速度は、ドライブの性能値です。
- ▶ 書き込み／書き換え速度に対応したディスクが必要になりますが、対応ディスクは販売されていない場合があります。
- ▶ 読み込み、書き込み速度はディスクや動作環境によって異なる場合があります。

□ スーパーマルチドライブ

(バッファアンダーランエラー防止機能付)

使用メディア	読込速度 (最大)	書込書換速度 (最大)
CD-ROM	24 倍速	—
CD-R	24 倍速	書込：24 倍速
CD-RW	24 倍速	書換：10 倍速
DVD-ROM	8 倍速	—
DVD-R	8 倍速	書込：8 倍速
DVD-R DL	6 倍速	書込：4 倍速
DVD-RW	8 倍速	書換：6 倍速
DVD+R	8 倍速	書込：8 倍速
DVD+R DL	6 倍速	書込：4 倍速
DVD+RW	8 倍速	書換：8 倍速
DVD-RAM	5 倍速	書換：5 倍速

Memo

索引

A

- AC アダプタランプ 27
- Adobe Reader 177, 193
- A ボタン (Page Down ボタン)..... 30

B

- BIOS セットアップ 200
- BIOS のパスワード機能を使う 215
- B ボタン (Page Up ボタン) 30

C

- Caps Lock ランプ 26
- CD/DVD 141
- CD/DVD 取り出しボタン 16
- 【Ctrl】 + 【Alt】 + 【Delete】 ボタン .. 30

D

- DC-IN コネクタ 17, 24
- DVD-RAM..... 194
- DVD-RAM ドライバースoftware ... 177, 194

E

- Easy Backup 177, 186

F

- FDD ユニット (USB) 25, 152
- FeliCa ポート 167
- FM-Menu 177, 186
- FMV サポートナビ 176, 185
- FM キーガード 177, 186
- Fn ボタン 30
- Fujitsu Display Manager..... 177, 186

H

- HDMI 出力端子 24, 284

I

- IEEE1394 端子 285
- IEEE (アイトリプルイー) 1394 (DV)
端子 18
- IndicatorUtility..... 177, 187

L

- LAN 115
- LAN コネクタ 21, 24
- LAN 着信によるレジューム
(Windows Vista の場合) 122
- LAN 着信によるレジューム
(Windows XP の場合) 128

N

- Norton AntiVirus..... 157, 176, 182
- Num Lock ランプ 26

O

- Office Personal 2007 with
PowerPoint 2007 (SP1) 177, 195
- Office Personal 2007 (SP1) 177, 195
- Office Professional 2007 (SP1) .. 177, 196

P

- PC カードスロット 18, 64
- PC カード取り出しボタン 18
- PC 乗換ガイド 176, 185
- Plugfree NETWORK 177, 187
- Portshutter 168, 176, 182

R

- Roxio Creator..... 177, 194

S

- Scroll Lock ランプ 27
- SD メモリーカード/メモリー
スティックスロット 18, 68
- SMARTACCESS/Basic..... 176, 182

U

- UpdateAdvisor (本体装置) .. 161, 176, 185
- USB コネクタ 18, 21, 24, 284

W

- Wakeup on LAN
(Windows Vista の場合) 122

Wake up on LAN		スタンバイ/休止状態	
(Windows XP の場合)	128	(Windows XP の場合)	125
Windows Update	159	スピーカー	20
Windows Vista Business	176, 179	スマートカードスロット	18
Windows Vista Home Basic	176, 179	スマートカードリーダー/ライタ	168
Windows XP Professional	176, 180	スリープ/休止状態	
Windows XP Tablet PC Edition		(Windows Vista の場合)	119
2005	176, 181	静音ユーティリティ	177, 188
WinDVD	177, 195	セーフモード	243
あ行		セキュリティ	156
アクセスランプ	25	セキュリティセンター	162
暗号化機能付 HDD	169	セキュリティチップ	168
インテル (R) バーチャライゼーション・		セキュリティ表示	26
テクノロジー	286	セキュリティ	
液晶ディスプレイ	12	ボタン	13, 29, 167, 176, 182
- お手入れ	231	接続コネクタ	25
エグゼキュート・ディスエーブル・		全画面表示と通常表示の切り替え	79
ビット機能	285	増設用内蔵バッテリー残量ランプ	28
お手入れ	229	増設用内蔵バッテリー充電ランプ	28
お手入れナビ	177, 188	た行	
音量 (Windows Vista の場合)	104	ダストキャッチャー	22
音量 (Windows XP の場合)	110	タブレット	
か行		- 使い方	45
解像度	76	タブレットボタン	13, 30
外部ディスプレイ	81	ディスクアクセスランプ	27
- コネクタ (アナログ)	21, 24, 282	ディスプレイ	74
- コネクタ (デジタル)	24, 283	- 明るさ変更	74
外部ディスプレイの走査周波数	95	- お手入れ	231
拡張版 Intel SpeedStep(R) テクノロジー		- 切り替え	87
(EIST)	286	テンキーボード	52
管理者用パスワード	215	テンキーモード	51
キーボード	14, 48	電源スイッチ	13
- お手入れ	232	電源ボタン	23
起動時の自己診断 (POST)	200	電源ランプ	27
吸気孔	21, 22	盗難防止用ロック取り付け穴	16, 20, 24
空冷用通風路	237	ドライバーズディスク	178
コネクタのピン配列と信号名	282	「ドライバーズディスク検索」	
さ行		ツール	178
指紋センサー	12, 167	ドライブ構成	287
周辺機器	134	な行	
状態表示 LED	14, 26	内蔵バッテリーパック	22
省電力ユーティリティ	177, 188	内蔵マイク	13
診断プログラム	244	内蔵無線 LAN アンテナ	15
スーパーマルチドライブ	16	内蔵モデム	118
スクロールセンサー	12		

は行

ハードディスク	
データ消去	172, 176, 183
ハードディスク	
データ消去サービス	172
ハードディスクパスワード	215
排気孔	17
パスワード (BIOS)	215
-削除する	220
-設定する	215
-変更する	219
パソコン本体のお手入れ	230
バックアップ	173
発色数	76
バッテリー	53
-温度アラーム	27, 55
-交換する	59
-残量ランプ	28
-充電ランプ	27, 55
-寿命を延ばす	58
バッテリーユーティリティ	177, 189
ファイアウォール	163
富士通拡張機能	
ユーティリティ	177, 189
富士通タブレット	
コントロール	177, 189
富士通タブレットボタン	
ユーティリティ	177, 190
富士通モニターユーティリティ	177, 191
フラットポイント	14, 34
プリンタ	154
フロッピーディスク	151
フロッピーディスクドライブ	25
-お手入れ	235
フロッピーディスク取り出しボタン	25
ヘッドホン端子	24
ヘッドホン・ラインアウト兼用端子	18
-切り替え	
(Windows Vista の場合)	108
-切り替え	
(Windows XP の場合)	113
ペン	19
ペン先の交換方法	47
ペンひも取り付け用穴	19
ポインティングデバイス	34
ポトリプリケータ	23, 139
-取り付け	139
-取り外す	140
ポトリプリケータ接続コネクタ	22

ポトリプリケータ取り外しレバー	24
本体接続コネクタ	24

ま行

マイク・ラインイン兼用端子	17
-切り替え	
(Windows Vista の場合)	108
-切り替え	
(Windows XP の場合)	113
マウス	39
-お手入れ	233
-使い方	41
マルチモニタ機能	91
無線 LAN	116
メッセージ (BIOS)	222
メモリ	135
メモリ (拡張 RAM モジュール)	
スロット	22
モデムコネクタ	20
モバイルマルチベイ	61
モバイルマルチベイロック	22

や行

ユーザー用パスワード	215
ゆったり設定 2	177, 191
ユニット	
-交換する	62

ら行

らくらくズーム	177, 191
らくらくズーム Lite	177, 192
ラッチ	12
リリースボタン	14
ローテーション機能	99
ローテーションボタン	30

わ行

ワイヤレススイッチ	14
ワンタッチボタン設定	177, 192

Memo

FMV-T8270

製品ガイド
B5FJ-9211-01-02

発行日 2008年10月
発行責任 富士通株式会社

- このマニュアルの内容は、改善のため事前連絡なしに変更することがあります。
- このマニュアルに記載されたデータの使用に起因する第三者の特許権およびその他の権利の侵害については、当社はその責を負いません。
- 無断転載を禁じます。