

取扱説明書(追補版)

このたびは弊社の製品をご購入いただき、誠にありがとうございます。

目次

本書をお読みにする前に	3
第1章 周辺機器の設置/設定/増設	5
1 周辺機器を取り付ける前に	6
2 本体カバー	8
3 メモリ	10
4 拡張カード	16
第2章 お手入れ	23
1 パソコン本体のお手入れ	24
2 周辺機器のお手入れ	41


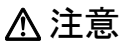
本書をお読みになる前に

本書の表記




本書の内容は、2009年10月現在のものです。お問い合わせ先やURLなどが変更されている場合は、「富士通パーソナル製品に関するお問合せ窓口」にお問い合わせください。詳しくは『取扱説明書』をご覧ください。

■ 警告表示

本書では、いろいろな絵表示を使っています。これは本製品を安全に正しくお使いいただき、あなたや他の人々に加えられるおそれのある危害や損害を、未然に防止するための目印となるものです。その表示と意味は次のようになっています。内容をよくご理解のうえ、お読みください。



 警告	この表示を無視して、誤った取り扱いをすると、人が死亡する可能性または重傷を負う可能性があることを示しています。
 注意	この表示を無視して、誤った取り扱いをすると、人が傷害を負う可能性があること、物的損害が発生する可能性があることを示しています。

また、危害や損害の内容がどのようなものかを示すために、上記の絵表示と同時に次の記号を使っています。

	△で示した記号は、警告・注意をうながす内容であることを告げるものです。記号の中やその脇には、具体的な警告内容が示されています。
	⊘で示した記号は、してはいけない行為（禁止行為）であることを告げるものです。記号の中やその脇には、具体的な禁止内容が示されています。
	●で示した記号は、必ず従っていただく内容であることを告げるものです。記号の中やその脇には、具体的な指示内容が示されています。

■ 本文中の記号

本文中に記載されている記号には、次のような意味があります。

記号	意味
 重要	お使いになるときの注意点や、してはいけないことを記述しています。必ずお読みください。
 POINT	操作に関連することを記述しています。必要に応じてお読みください。
→	参照ページを示しています。

■ 本書に記載している仕様とお使いの機種との相違について

本文中の説明は、標準仕様に基づいて記載しています。

ご購入時にカスタムメイドで仕様を変更した場合は、本文中の説明がお使いの機種の仕様と異なる場合があります。あらかじめご了承ください。

なお、本文内において、機種や OS 別の書き分けがある箇所については、お使いの機種の情報をお読みください。

■ 製品名の表記

本文中では、製品名称を次のように略して表記します。

製品名称	本文中の表記		
FMV-D5290	D5290	本パソコン/パソコン本体	
Windows [®] 7 Professional	Windows 7 Professional	Windows 7	Windows
Windows Vista [®] Business with Service Pack 1	Windows Vista Business	Windows Vista	
Windows [®] XP Professional	Windows XP Professional	Windows XP	

ご使用になるうえでの注意事項

■ アース線を外す場合の注意事項

「平行 2 極接地用口出線付変換プラグ (2P 変換プラグ)」のアース線を外す場合は、必ず「平行 2 極接地用口出線付変換プラグ (2P 変換プラグ)」をコンセントから取り外したうえで、作業を行ってください。

■ 内蔵リチウム電池に関する注意事項

内蔵リチウム電池は交換しないでください。

異なる種類の電池に交換した場合、電池が破裂する危険があります。

電池が劣化したなど、交換が必要になった場合は、「富士通ハードウェア修理相談センター」またはご購入元にご相談ください。

■ 拡張スロットをお使いになる場合の注意事項

拡張スロットから供給される電源量の合計は、「PCI スロット数 × 15W」です。全スロットの合計電源供給量が、カスタムメイドで HDD 変更 (SATA-RAID) またはグラフィックスカード追加を選択した場合は 15W 以下、その他の場合は 30W 以下になるように、ご使用ください。なお、PCI Express スロットは、カスタムメイドで選択した SATA-RAID カードまたはグラフィックスカード専用スロットです。

商標および著作権について

Microsoft、Windows、Windows Vista は、米国 Microsoft Corporation の、米国およびその他の国における登録商標または商標です。

その他の各製品名は、各社の商標、または登録商標です。
その他の各製品は、各社の著作物です。

Copyright FUJITSU LIMITED 2009

第 1 章

周辺機器の設置／設定／増設

周辺機器の取り付け方法や注意事項を説明しています。

1 周辺機器を取り付ける前に	6
2 本体カバー	8
3 メモリ	10
4 拡張カード	16

1 周辺機器を取り付ける前に

ここでは、周辺機器を接続する前に、予備知識として知っておいていただきたいことを説明しています。

警告



- 周辺機器のケーブルは、このマニュアルをよく読み、正しく接続してください。誤った接続状態でお使いになると、感電・火災の原因となります。また、パソコン本体および周辺機器が故障する原因となります。

注意



- 周辺機器などの取り付け、取り外しを行うときは、指定された場所以外のネジは外さないでください。指定された場所以外のネジを外すと、けがをするおそれがあります。また、故障の原因となることがあります。



- 電源を切った直後は、パソコン本体内部の装置が熱くなっています。電源を切り、電源プラグをコンセントから抜いた後充分に待ってから作業を始めてください。やけどの原因となることがあります。

取り扱い上の注意

周辺機器を取り付けるときは、次のことに注意してください。

- 周辺機器の中には、お使いになれないものがあります
ご購入の前に富士通製品情報ページ内にある FMV-ESPRIMO の「システム構成図」(<http://www.fmwORLD.net/biz/fmv/product/syskou/>) をご覧になり、その周辺機器がお使いになれるかどうかを確認してください。
- 周辺機器は、弊社純正品をお使いいただくことをお勧めします
純正品以外を取り付けた場合、正常に動かなかったり、パソコンが故障したりしても、保証の対象外となります。
純正品が用意されていない機器については、本パソコンに対応しているかどうかをお使いの周辺機器メーカーにご確認ください。
弊社純正品以外の動作については、サポートしておりません。
- 一度に取り付ける周辺機器は1つだけにしてください
一度に複数の周辺機器を取り付けると、ドライバーのインストールなどが正常に行われないうおそれがあります。1つの周辺機器の取り付けが終了して、動作確認を行った後、別の周辺機器を取り付けてください。
- パソコンおよび接続されている機器の電源を切ってください
安全のため、必ず電源プラグをコンセントから抜いてください。パソコンの電源を切った状態でも、パソコン本体内部には電流が流れています。

- **あらかじめ搭載されている周辺機器について**

標準搭載およびカスタムメイドの選択によって搭載された機器は、ご購入時の状態から搭載位置やケーブルの接続先などを変更することをサポートしておりません（マニュアルなどに指示がある場合を除く）。
- **電源ユニットは分解しないでください**

電源ユニットは、パソコン本体内部の背面側にある箱形の部品です。
詳しくは、「FMV マニュアル」にある『製品ガイド』の「各部名称」－「パソコン本体内部」をご覧ください。
- **内部のケーブル類や装置の扱いに注意してください**

傷付けたり、加工したりしないでください。
- **柔らかい布の上などで作業してください**

固いものの上に直接置いて作業すると、パソコン本体に傷が付くおそれがあります。
- **静電気に注意してください**

内蔵周辺機器は、プリント基板や電子部品がむきだしになっています。これらは、人体に発生する静電気によって損傷を受ける場合があります。取り扱う前に、一度大きな金属質のものに手を触れるなどして静電気を放電してください。
- **プリント基板表面やはんだ付けの部分、コネクタ部分には手を触れないでください**

金具の部分や、プリント基板のふちを持つようにしてください。
- **周辺機器の電源について**

周辺機器の電源はパソコン本体の電源を入れる前に入れるものが一般的ですが、パソコン本体より後に電源を入れるものもあります。周辺機器のマニュアルをご覧ください。
- **ACPIに対応した周辺機器をお使いください**

本パソコンは、ACPI（省電力に関する電源制御規格の1つ）に対応しています。
ACPI対応のOSで周辺機器をお使いになる場合、周辺機器がACPIに対応しているか周辺機器の製造元にお問い合わせください。ACPIに対応していない周辺機器を使うと、パソコンおよび周辺機器が正常に動作しないおそれがあります。
- **ドライバーを用意してください**

周辺機器の取り付けや取り外しには、プラスのドライバーが必要な場合があります。
ネジの頭をつぶさないように、ネジのサイズに合ったドライバーをご用意ください。

2 本体カバー

周辺機器を取り付けるときは、アッパーカバーを取り外して、内部が見える状態にします。

⚠ 警告



- 本体カバーの取り付けや取り外しを行うときは、パソコン本体および接続されている機器の電源を切り、電源プラグをコンセントから抜いた後に行うようにしてください。この手順を守らずに作業を行うと、感電・火災または故障の原因となります。

⚠ 注意

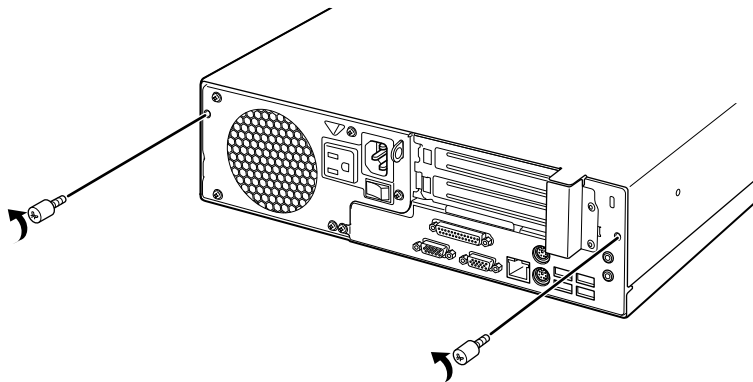


- 本体カバーの取り付け、取り外しを行うときは、指定された場所以外のネジは外さないでください。指定された場所以外のネジを外すと、けがをするおそれがあります。また、故障の原因となることがあります。

本体カバーの取り外し方

本体カバーは、パソコン本体が滑らないような場所で取り外してください。フットを取り付けている場合は、パソコン本体からフットを取り外し、横置きにしてからアッパーカバーを取り外してください。

- 1 パソコン本体および接続されている機器の電源を切り、電源プラグをコンセントから抜きます。
- 2 パソコン本体背面のネジ（2ヶ所）を外します。

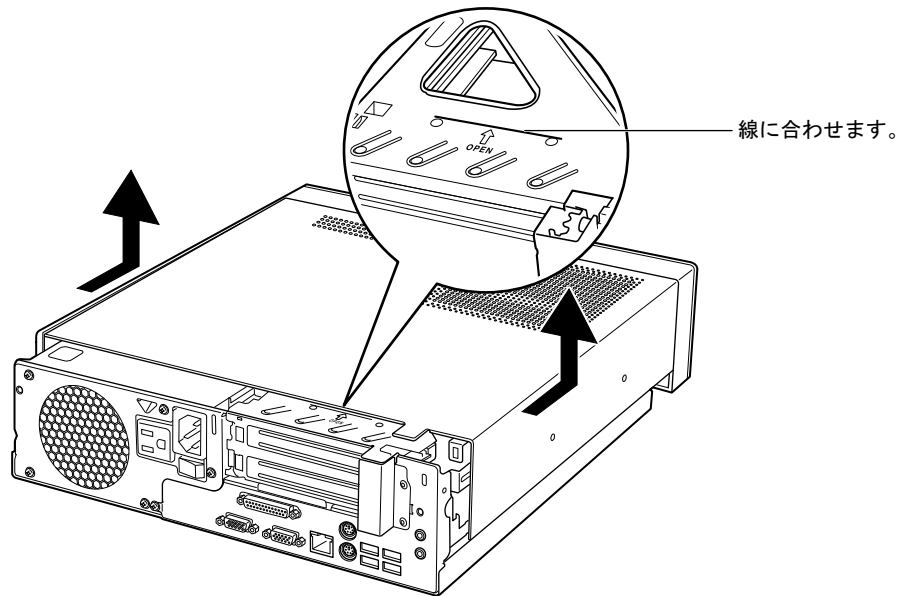


（これ以降のイラストは機種や状況により異なります）

3 本体カバー（アッパーカバー）を取り外します。

パソコン本体前面側にスライドさせてから、上に持ち上げて取り外します。

お使いの機種により、アッパーカバーの取り外しが硬く感じる場合があります。

**POINT**

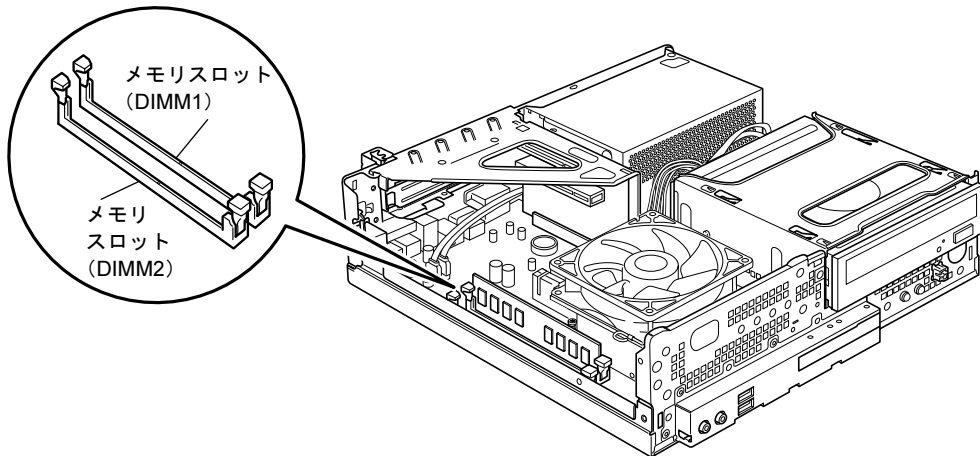
- ▶ アッパーカバーを取り付ける場合は、アッパーカバーをパソコン本体の上を下ろし、パソコン本体背面側に、突き当たるまでしっかりとスライドさせてください。その後、手順 2 で取り外したネジ（2ヶ所）で固定してください。

3 メモリ

パソコンに取り付けられるメモリ容量を増やすと、一度に読み込めるデータの量が増え、パソコンの処理速度が上がります。

メモリの取り付け場所

メモリは、パソコン本体内部のメモリスロットに取り付けます。



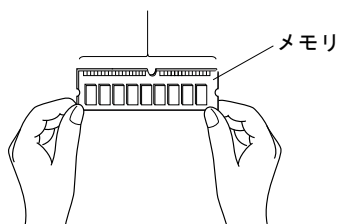
(イラストは機種や状況により異なります)

取り扱い上の注意

重要

- ▶ メモリは、静電気に対して非常に弱い部品で構成されており、人体にたまった静電気により破壊される場合があります。メモリを取り扱う前に、一度金属質のものに手を触れて、静電気を放電してください。
- ▶ メモリは図のように両手でふちを持ってください。金色の線が入っている部分（端子）には、絶対に手を触れないでください。指の油分などが付着すると、接触不良の原因となることがあります。

この部分には手を触れないでください。



- 取り外したネジなどをパソコン本体内部に落とさないでください。故障の原因となることがあります。
- 操作に必要な箇所以外には手を触れないでください。故障の原因となることがあります。
- メモリは何度も抜き差ししないでください。故障の原因となることがあります。
- メモリの表面の端子や IC 部分に触れて押さないでください。また、メモリに強い力をかけないようにしてください。
- メモリが補助金具などに触れないように注意してください。
- メモリがうまく取り付けられないときは、無理にメモリを取り付けず、いったんメモリを抜いてからもう一度メモリを取り付けてください。

取り付けられるメモリ

本パソコンにメモリを増設する場合は、弊社純正品の「拡張 RAM モジュール DDR2 SDRAM PC2-6400 対応 (ECC なし)」をお使いください。

使用できるメモリについて、詳しくは富士通製品情報ページ内にある FMV-ESPRIMO の「システム構成図」(<http://www.fmworld.net/biz/fmv/product/syskou/>)をご覧ください。

■ メモリの組み合わせ表

本パソコンには、最大で 4GB のメモリを取り付けることができます。

メモリを増設するときは、次の表でメモリの容量とスロットの組み合わせを確認し、正しく取り付けてください。

DIMM1	DIMM2	総容量
1 GB	—	1 GB (標準)
1 GB	1 GB	2 GB
2 GB	—	2 GB
2 GB	2 GB	4 GB ^注

注 : OS が使用可能な領域は約 3GB になります。

重要

- ▶ この表の組み合わせ以外で、メモリを取り付けしないでください。

メモリを取り付ける

POINT

- ▶ ご購入後、メモリを取り付ける場合は、Windows のセットアップを実行後、一度電源を切った後に取り付けてください。

警告



- メモリの取り付けや取り外しを行うときは、パソコン本体および接続されている機器の電源を切り、電源プラグをコンセントから抜いた後に行うようにしてください。
この手順を守らずに作業を行うと、感電・火災または故障の原因となります。

注意



- メモリの取り付け、取り外しを行うときは、指定された場所以外のネジは外さないでください。
指定された場所以外のネジを外すと、けがをするおそれがあります。また、故障の原因となることがあります。



- パソコン本体内部の突起物、および指定されたスイッチ以外には、手を触れないでください。
けがをするおそれがあります。また、故障の原因となることがあります。



- メモリは何度も抜き差ししないでください。
故障の原因となることがあります。



- 電源を切った直後は、パソコン本体内部の装置が熱くなっています。電源を切り、電源プラグをコンセントから抜いた後充分に待ってから作業を始めてください。
やけどの原因となることがあります。

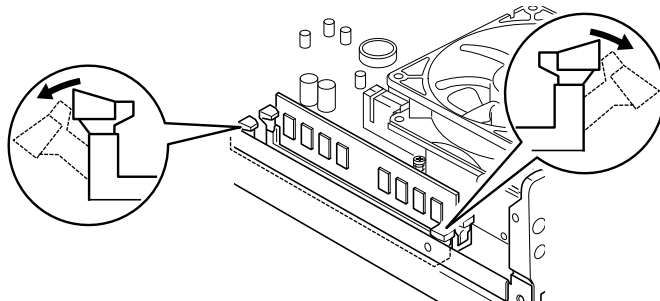
- 1 パソコン本体および接続されている機器の電源を切り、電源プラグをコンセントから抜きます。

重要

- ▶ 必ず電源プラグをコンセントから抜くか、パソコン本体背面のメインスイッチを「O」側に切り替えてください。電源を切っただけでは、メモリは通電していることがあります。

- 2 本体カバー（アッパーカバー）を取り外します（→ P.8）。

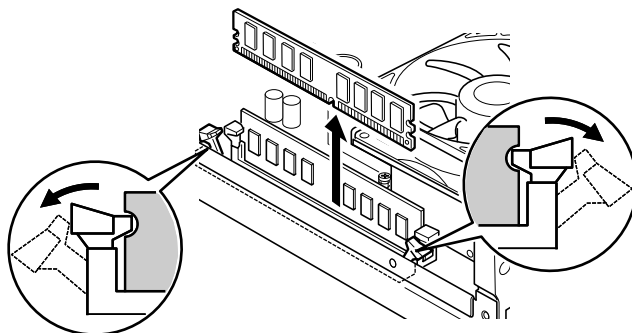
- 3 スロットの両側のフックを外側に開きます。



（これ以降のイラストは機種や状況により異なります）

●すでにメモリが取り付けられている場合

- フックを開くと、メモリがスロットから押し出されます。真上にまっすぐ引き抜いてください。



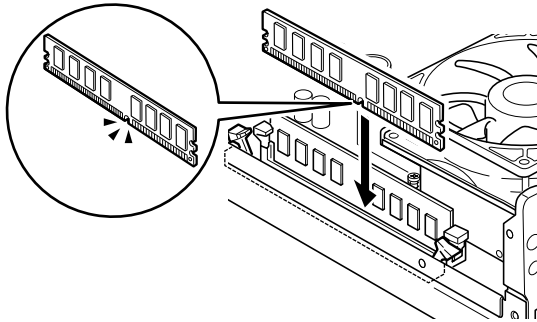
重要

- ▶ すでにメモリが取り付けられている場合は、フックを勢いよく開かないように注意してください。フックを勢いよく外側に開くと、メモリが飛び出し、故障の原因となることがあります。

4 メモリをスロットに差し込みます。

メモリの切り欠け部分とスロットの切り欠け部分を合わせて、スロットに垂直に差し込みます。

正しく差し込まれると、スロットの両側のフックが閉じてメモリを固定します。メモリがしっかり固定されているか確認してください。



重要

- ▶ 逆向きに差し込んだ場合、故障の原因となることがありますので、ご注意ください。

5 アッパーカバーを取り付けます。

6 電源プラグをコンセントに差し込み、本パソコンの電源を入れます。

■ メモリを取り外す

メモリを取り外す場合は、取り付ける手順をご覧ください。

POINT

- ▶ 取り外したメモリは、静電気防止袋に入れて大切に保管してください。
- ▶ メモリを取り外した後の空きスロットは、フックを閉じた状態にしておいてください。

メモリ容量を確認する

メモリを取り付けた後、増やしたメモリが使える状態になっているかを確認してください。必ず、本体カバーを取り付けてから確認作業を行ってください。

重要

- ▶ メモリが正しく取り付けられていないと、電源を入れたときにエラーメッセージが表示されたり、画面に何も表示されなかったりすることがあります。その場合は電源ボタンを4秒以上押し続けて本パソコンの電源を切り、もう一度メモリを取り付けてください。
- ▶ 取り付けが正しいにもかかわらず本パソコンが起動しない場合は、メモリが故障している場合があります。「富士通ハードウェア修理相談センター」、またはご購入元にご連絡ください。
- ▶ 本パソコンは、メインメモリの一部をビデオメモリやその他の機能で使用しています。そのため、起動時の自己診断（POST）時や Windows XP の場合に Windows の画面に表示されるメモリの容量は、取り付けたメモリの総容量より少なくなります。

- 1 本パソコンの電源を入れます。
- 2 「スタート」ボタン→「コントロールパネル」の順にクリックします。
「コントロールパネル」ウィンドウが表示されます。
- 3 次の操作をします。
 - Windows 7 の場合
 1. 「システムとセキュリティ」→「システム」の順にクリックします。
「システム」ウィンドウが表示されます。
 - Windows Vista の場合
 1. 「システムとメンテナンス」→「システム」の順にクリックします。
「コンピューターの基本的な情報の表示」画面が表示されます。
 - Windows XP の場合
 1. 「パフォーマンスとメンテナンス」→「システム」の順にクリックします。
「システムのプロパティ」ウィンドウが表示されます。
- 4 次の方法で、増やしたメモリの分だけ増えていることを確認します。
メモリの容量の数値が正しくない場合は、電源を切った後メモリが正しく取り付けられているかどうかを確認してください。
 - Windows 7/Windows Vista の場合
「実装メモリ (RAM)」（Windows 7 の場合）、「メモリ (RAM)」（Windows Vista の場合）の数値が、増やしたメモリの分だけ増えていることを確認します。
 - Windows XP の場合
次の画面の枠で囲んだ部分の数値が、増やしたメモリの分だけ増えていることを確認します。



- 5 ウィンドウの右上にある「閉じる」をクリックします。

4 拡張カード

拡張カードは、本パソコンの機能を拡張します。

POINT

- ▶ ご購入後、拡張カードを取り付ける場合は、Windows のセットアップを実行後、一度電源を切った後に取り付けてください。

警告



- 拡張カードの取り付けや取り外しを行うときは、パソコン本体および接続されている機器の電源を切り、電源プラグをコンセントから抜いた後に行うようにしてください。この手順を守らずに作業を行うと、感電・火災または故障の原因となります。

注意



- 拡張カードの取り付け、取り外しを行うときは、指定された場所以外のネジは外さないでください。指定された場所以外のネジを外すと、けがをするおそれがあります。また、故障の原因となることがあります。



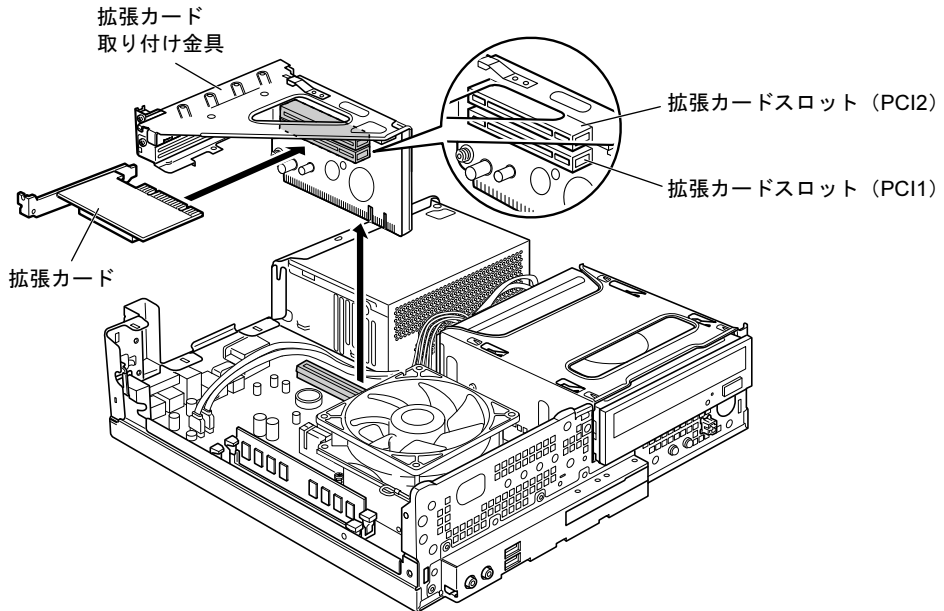
- パソコン本体内部の突起物、および指定されたスイッチ以外には、手を触れないでください。けがをするおそれがあります。また、故障の原因となることがあります。



- 電源を切った直後は、パソコン本体内部の装置が熱くなっています。電源を切り、電源プラグをコンセントから抜いた後充分に待ってから作業を始めてください。やけどの原因となることがあります。

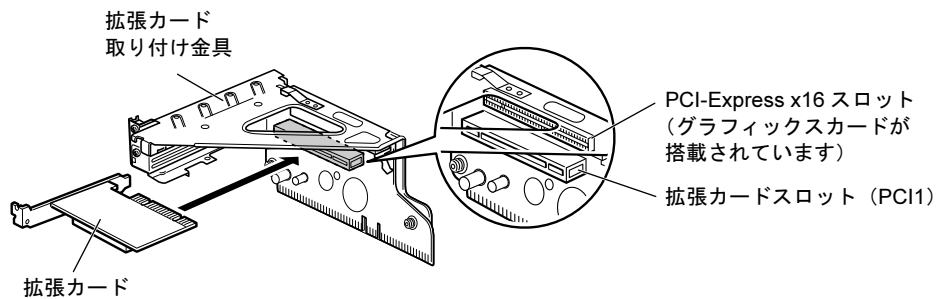
拡張カードの取り付け場所

拡張カードは、パソコン本体内部の拡張カード取り付け金具にある、拡張カードスロットに取り付けます。

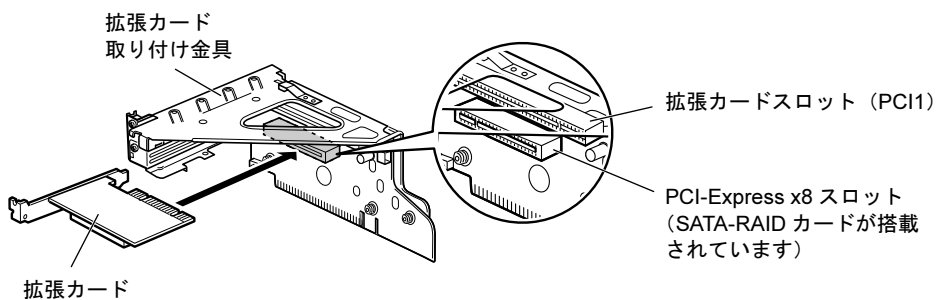


(イラストは、カスタムメイドで CD/DVD ドライブ (厚型) を選択した場合です)

- カスタムメイドでグラフィックスカードを選択した場合



- カスタムメイドで HDD 追加 (SATA-RAID) を選択した場合



取り付けられる拡張カード

本パソコンには、PCI 規格の最大長 176mm の拡張カード(ハーフサイズ)を取り付けられます。本パソコンに取り付けられる拡張カードについて、詳しくは富士通製品情報ページ内にある FMV-ESPRIMO の「システム構成図」(<http://www.fmworld.net/biz/fmv/product/syskou/>)をご覧ください。

POINT

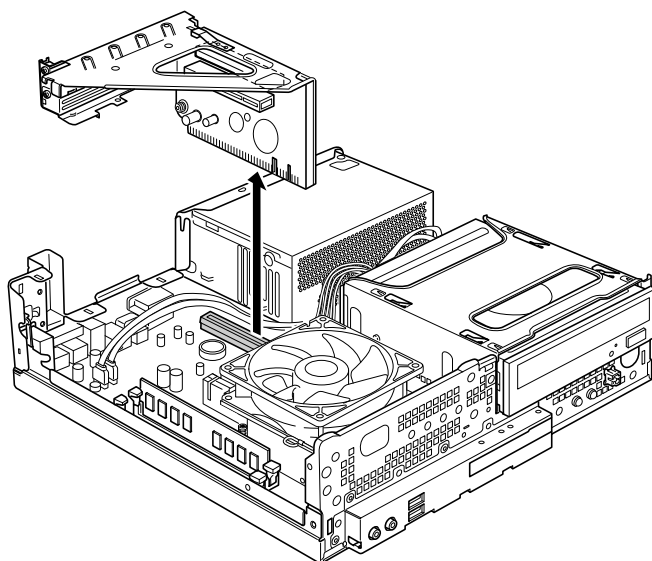
- ▶ カスタムメイドで拡張カードを選択した場合には、あらかじめ拡張カードが接続されています。
- ▶ 増設する PCI カードに起動 ROM (BIOS) が搭載されている場合、その種類や増設数により、システム起動時に「Error loading operating system」などのエラーメッセージが表示され、起動できない場合があります。この場合は、増設する PCI カードの BIOS を無効にすることにより、現象を回避できることがあります。増設する PCI カードの BIOS を無効にする方法は、PCI カードのマニュアルをご覧ください。

拡張カードを取り付ける

POINT

▶ この手順で説明しているイラストは、カスタムメイドで CD/DVD ドライブ（厚型）を選択した場合です。お使いの機種にあわせて読み替えてください。

- 1** パソコン本体および接続されている機器の電源を切り、電源プラグをコンセントから抜きます。
- 2** 本体カバー（アッパーカバー）を取り外します（→ P.8）。
- 3** 拡張カード取り付け金具を取り外します。
拡張カード取り付け金具は真上に引き上げてください。
なお、すでに拡張カードが取り付けられている場合は、拡張カードに接続されているケーブルを抜いてから、取り外してください。

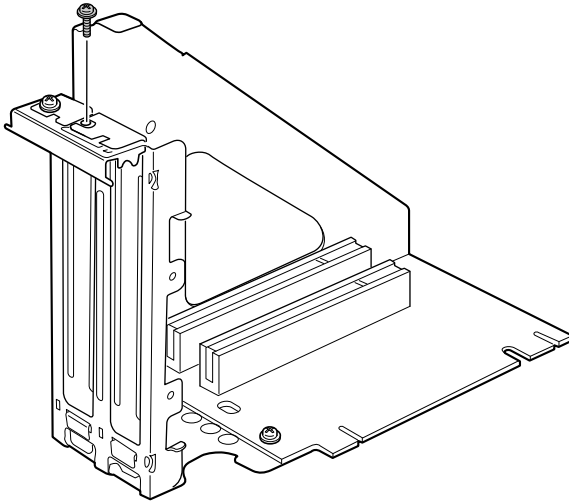


（これ以降のイラストは機種や状況により異なります）

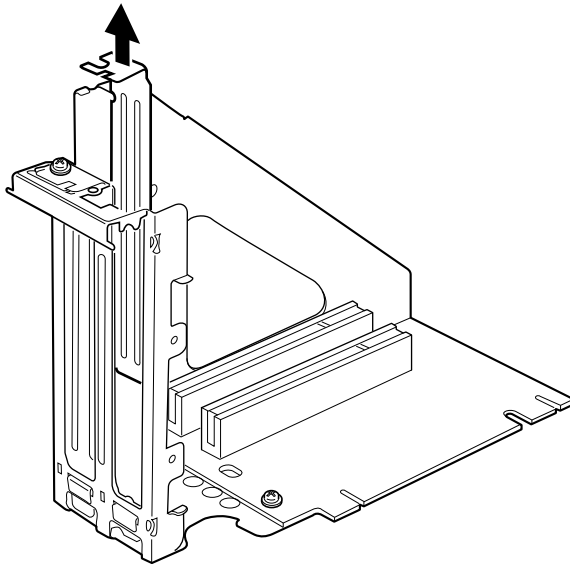
重要

- ▶ カスタムメイドで HDD 変更（SATA-RAID）を選択した場合
 - ・ SATA-RAID カードに接続されている SATA ケーブルを取り外した場合、拡張カード取り付け金具を戻すときに、ケーブルのラベルを確認し元通り接続してください。
SATA ケーブルを外したまま電源を入れた場合は、正しくケーブルを接続し直した後にリビルドを実行する必要があります。リビルドについては、『SATA-RAID をお使いの方へ』をご覧ください。

4 スロットカバーを固定しているネジを取り外します。



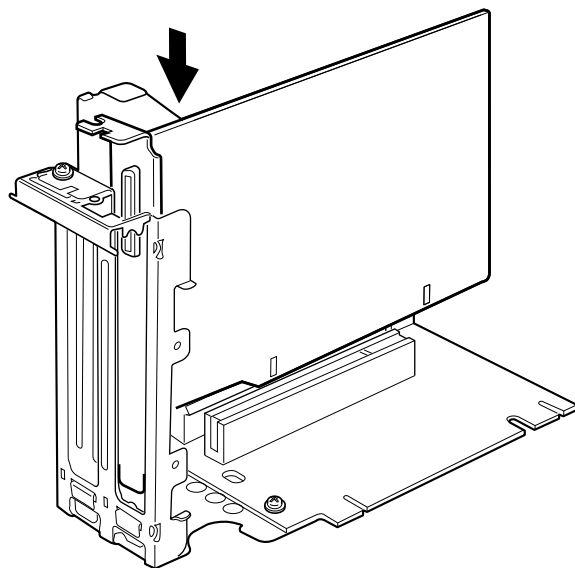
5 スロットカバーを取り外します。



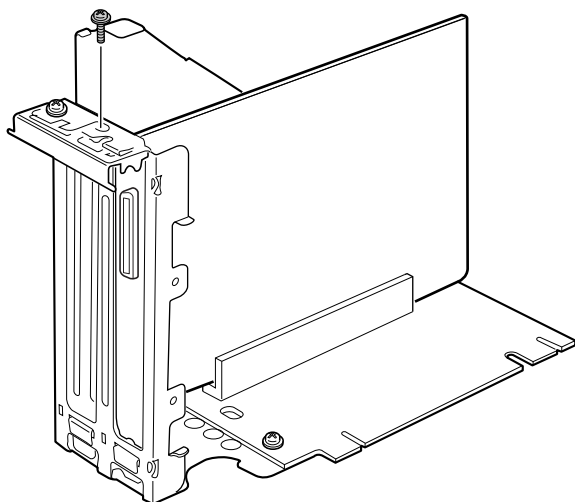
POINT

- ▶ 取り外したスロットカバーは大切に保管してください。
拡張カードを取り外してお使いになる場合に、パソコン内部にゴミが入らないように取り付けます。

- 6** 拡張カードをコネクタに差し込みます。
拡張カードをコネクタにしっかりと差し込んでください。

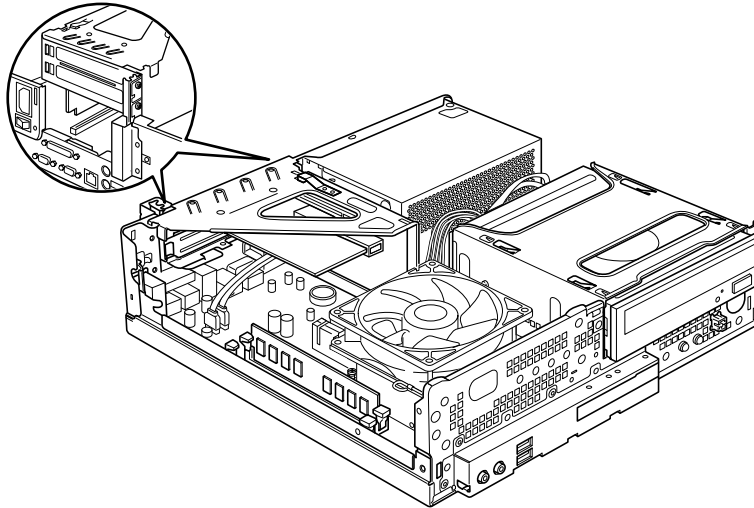


- 7** 手順4で外したネジで、拡張カードを固定します。



8 拡張カード取り付け金具を取り付けます。

ツメがきちんと背面にかかるように、垂直に取り付けてください。



9 アッパーカバーを取り付けます。

10 電源プラグをコンセントに差し込み、本パソコンの電源を入れます。

デバイスドライバーとリソースが自動的に設定され、拡張カードが使えるようになります。

POINT

- ▶ 拡張カードを取り外す場合は、取り付ける手順をご覧になり、手順4～7のスロットカバーと拡張カードを読み替えてください。
- ▶ 拡張カードの取り付け後に画面にメッセージが表示された場合は、メッセージに従って操作してください。詳しくは、拡張カードや周辺機器のマニュアルをご覧ください。
- ▶ 拡張カードを使用する前に、デバイスマネージャーに正しく登録されていることを確認してください。詳しくは、拡張カードや周辺機器のマニュアルをご覧ください。

第2章 お手入れ

2

快適にお使いいただくためのお手入れ方法を説明しています。

1 パソコン本体のお手入れ	24
2 周辺機器のお手入れ	41

1 パソコン本体のお手入れ

ここでは、パソコン本体のお手入れについて説明しています。本パソコンを長期間お使いになると、パソコン本体に汚れが付着したり、ほこりがたまったりすることがあります。そのままお使いになると、本パソコンが故障しやすくなります。パソコン本体は、定期的に清掃してください。

警告



- お手入れをする場合は、パソコン本体および接続されている機器の電源を切り、電源プラグをコンセントから抜いた後に行うようにしてください。
この手順を守らずに作業を行うと、感電・火災または故障の原因となります。



- 清掃のときは、清掃用スプレー（可燃性物質を含むもの）を使用しないでください。
故障・火災の原因となります。

パソコン本体

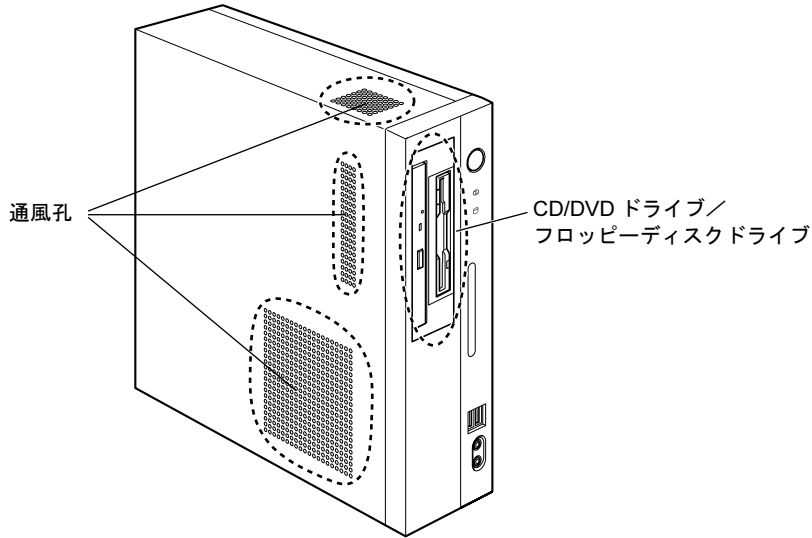
■ お手入れのしかた

- パソコン本体の汚れは、乾いた柔らかい布で拭き取ってください。
 - ・汚れがひどい場合は、水または水で薄めた中性洗剤を含ませた布を、固く絞って拭き取ってください。また、中性洗剤を使用して拭いた場合は、水に浸した布を固く絞って中性洗剤を拭き取ってください。拭き取るときは、パソコン本体に水が入らないよう十分に注意してください。
 - ・中性洗剤以外の洗剤や溶剤などをお使いにならないでください。また、シンナーやベンジンなど揮発性の強いものや、化学ぞうきんは絶対に使わないでください。パソコン本体を損傷する原因となります。
 - ・通風孔のほこりは掃除機で吸い取ってください。
- 清掃用スプレー（可燃性物質を含むもの）を使用しないでください。

■ ほこりがたまりやすい箇所

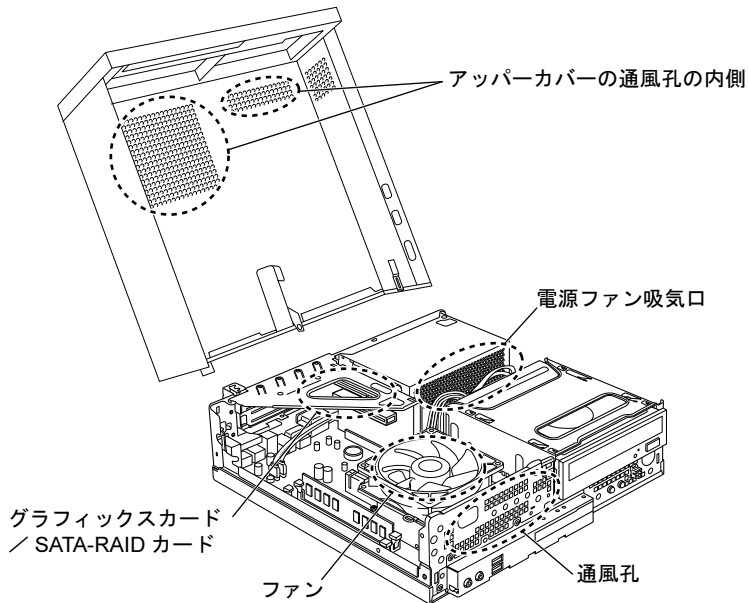
- パソコン本体前面や通風孔

CD/DVD ドライブ、フロッピーディスクドライブおよび通風孔にほこりがたまらないように気をつけてください。



- パソコン本体内部

アッパーカバーの通風孔の内側、電源ファン吸気口、ファン、通風孔、ヒートシンク、およびグラフィックスカードや SATA-RAID カード (カスタムメイドで選択した場合) にほこりがたまらないように気をつけてください。



(イラストは機種や状況により異なります)

重要

- ▶ パソコン本体内部の突起物には触れないでください。
異音や故障の原因となりますので、ファンの羽根およびその他のパソコン本体内部の突起物には、極力手を触れないでください。
- ▶ 清掃時には、十分に換気してください。
清掃時には、ほこりなどを口や鼻から吸い込まないように、窓を開けたり、換気扇を回したりするなどして、十分に換気してください。

ヒートシンク

パソコン本体内部のヒートシンクは、定期的に清掃してください。

■ 用意するもの

- 掃除機
- 綿手袋

■ お手入れのしかた

重要

- ▶ 感電のおそれがありますので、清掃前には必ずパソコン本体や周辺機器の電源を切り、コンセントから電源プラグを抜いてください。
- ▶ パソコン本体内部の突起物には触れないでください。
異音や故障の原因となりますので、ファンの羽根およびその他のパソコン本体内部の突起物には、極力手を触れないでください。
- ▶ パソコン本体内部は静電気に対して非常に弱い部品で構成されており、掃除機の吸引口や人体にたまった静電気によって破壊される場合があります。
パソコン本体内部のお手入れをする前に、一度金属質のものに手を触れたり金属質のものに掃除機の吸引口先端を触れさせたりして、静電気を放電してください。
- ▶ 清掃時には、十分に換気してください。
清掃時には、ほこりなどを口や鼻から吸い込まないように、窓を開けたり、換気扇を回したりするなどして、十分に換気してください。
- ▶ 故障の原因となりますので、洗剤を使用しないでください。
- ▶ 清掃時に破損した場合は、保証期間にかかわらず修理は有償となります。取り扱いについては、充分にご注意ください。

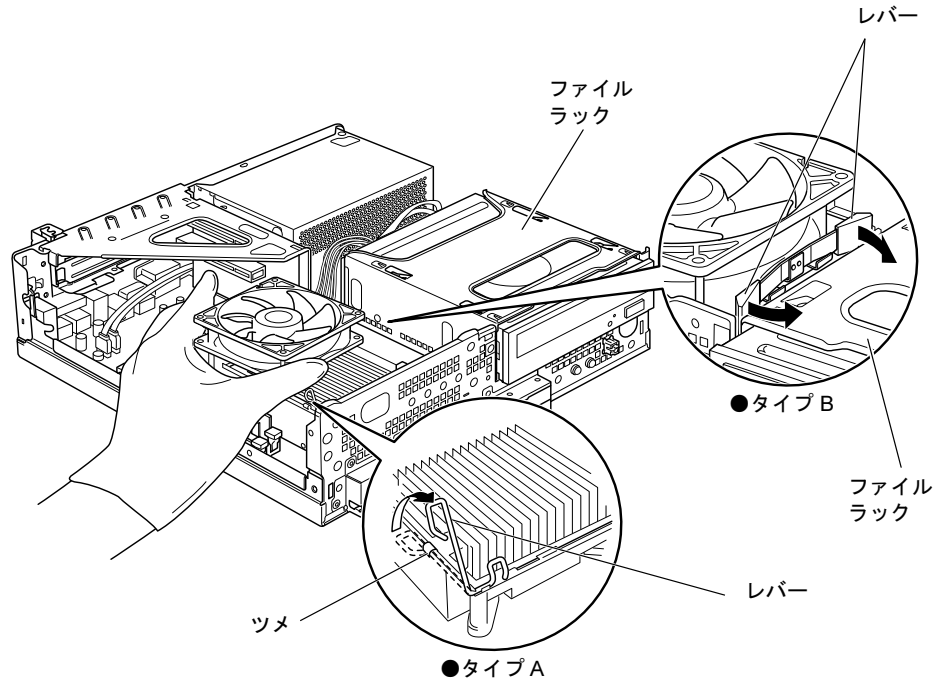
□ 標準モデルの場合

1 本体カバー（アッパーカバー）を取り外します。

本体カバー（アッパーカバー）の取り外し方は、「周辺機器の設置／設定／増設」－「本体カバーの取り外し方」（→ P.8）をご覧ください。

2 レバーを操作してファンを外し、ファンの外枠のフレームを持って、ファンをヒートシンクから取り外します。

レバーの形状によって操作方法が異なります。イラストをご覧ください、お使いの機種の種類にあわせて操作してください。



（これ以降のイラストは機種や状況により異なります）

● タイプ A の場合

レバーを下に押し、ツメから外し、上に持ち上げてロックを外します。

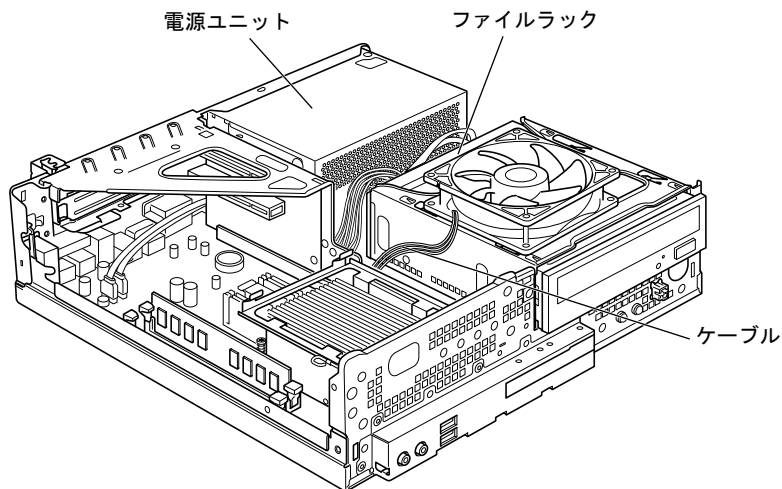
● タイプ B の場合

2本のレバーをつまむように押さえながら、ファンを持ち上げて取り外します。

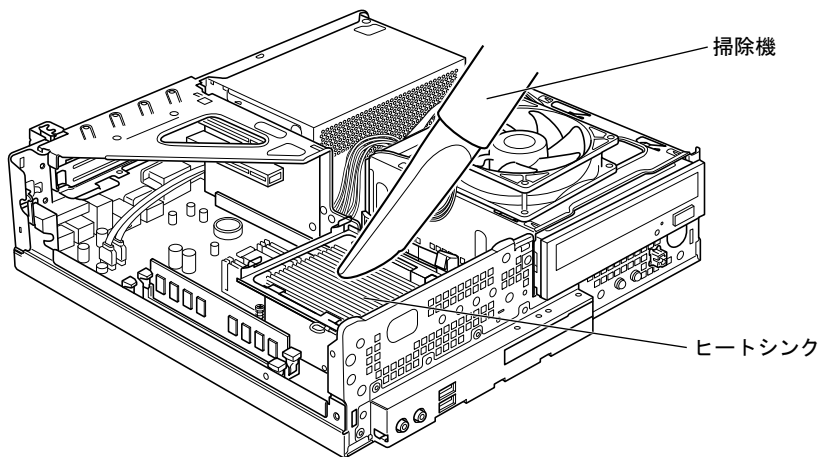
重要

▶ ファンを持つときは、ファンの羽根に触れないようにしてください。

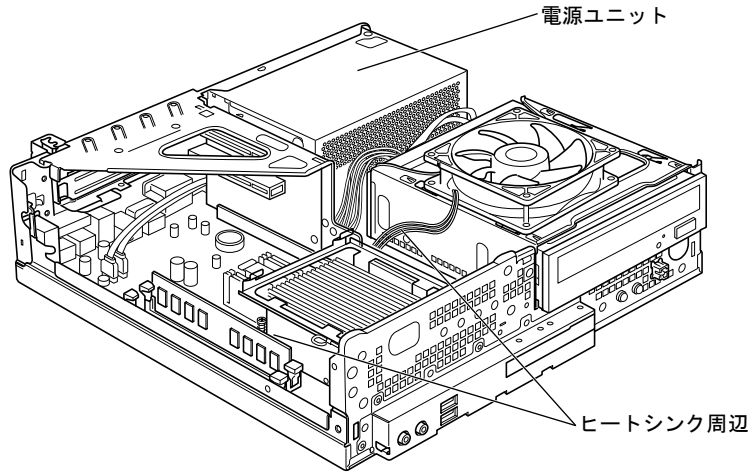
- 3** 取り外したファンを、電源ユニットまたはファイルラックの上に置きます。ファンのケーブルコネクタが抜けないように注意してください。強く引っ張るとケーブルコネクタが抜ける場合があります。



- 4** 掃除機でヒートシンク上のほこりを直接吸い取ります。



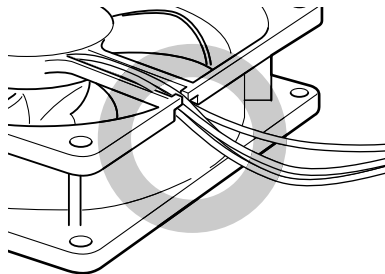
5 電源ユニット周辺やヒートシンク周辺のほこりを掃除機で吸い取ります。



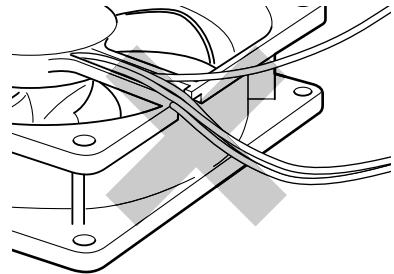
重要

- ▶ ヒートシンクに掃除機の吸引口を強くぶつけたり、綿棒やつまようじを使用してほこりを取ったりしないでください。ヒートシンクが変形する場合があります。
- ▶ 故障の原因となりますので、ヒートシンク周辺の電気部品には触れないようにご注意ください。

6 CPUファンのラベルがある面を表側に向け、CPUファンのケーブルが切り欠け部分から外れていないことを確認します。

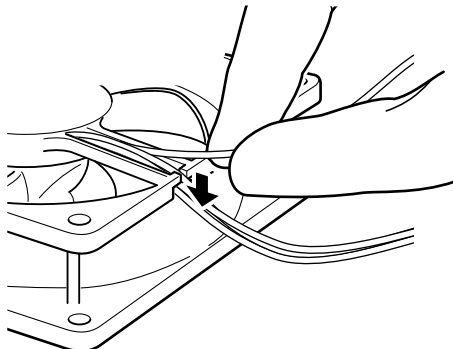


ケーブルが切り欠け部分に入っている



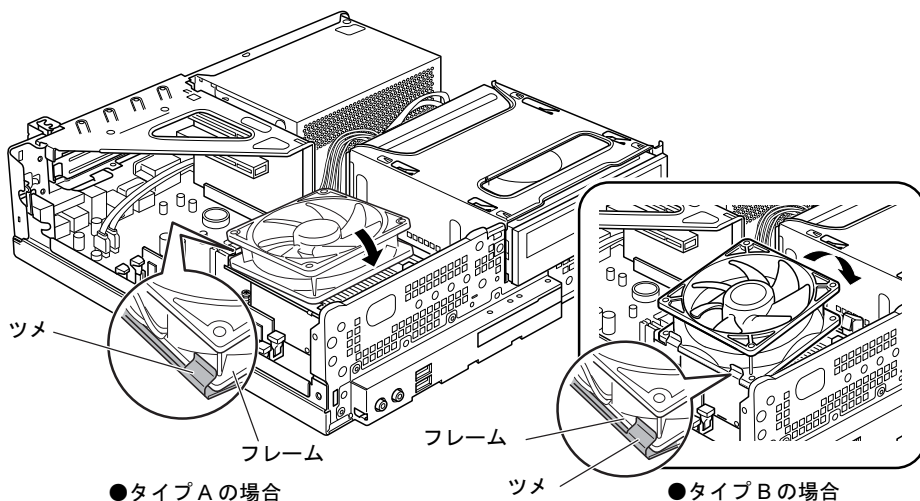
ケーブルが切り欠け部分から外れている

少しでも外れている場合は、外れているケーブルを切り欠けの中に入れてください。



7 ファンをヒートシンクの上に置きます。

ラベルのない面を上側に向け、ヒートシンクのツメ（2ヶ所）にファンのフレームを差し込んでから、ファンをヒートシンクの上を下ろします。



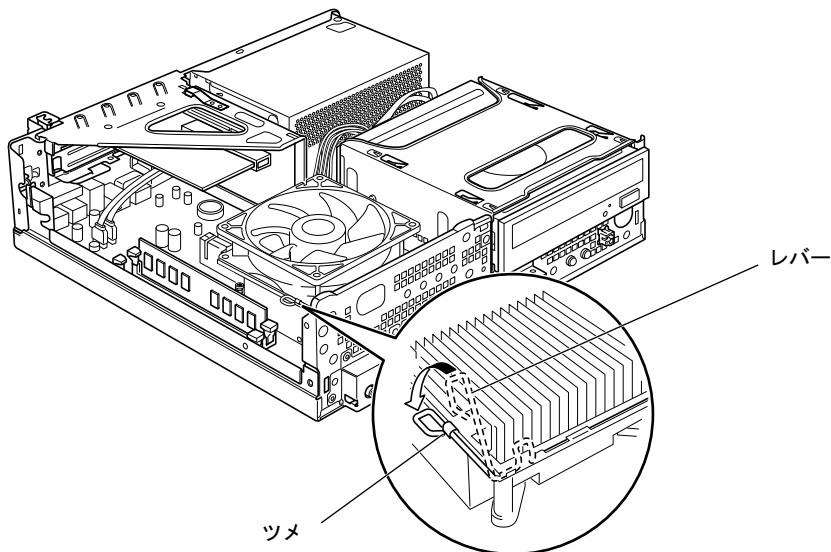
重要

▶ ケーブルをはさまないように気をつけてください。

8 ファンを固定します。

●タイプ A の場合

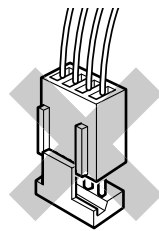
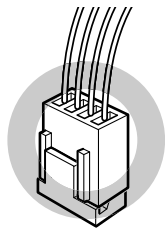
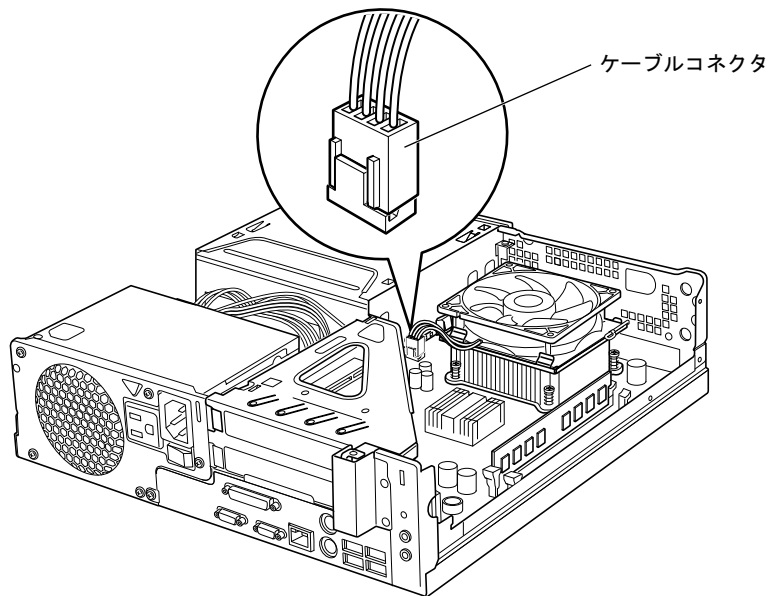
レバーを下に倒してファンを固定し、レバーをツメにかけます。



●タイプ B の場合

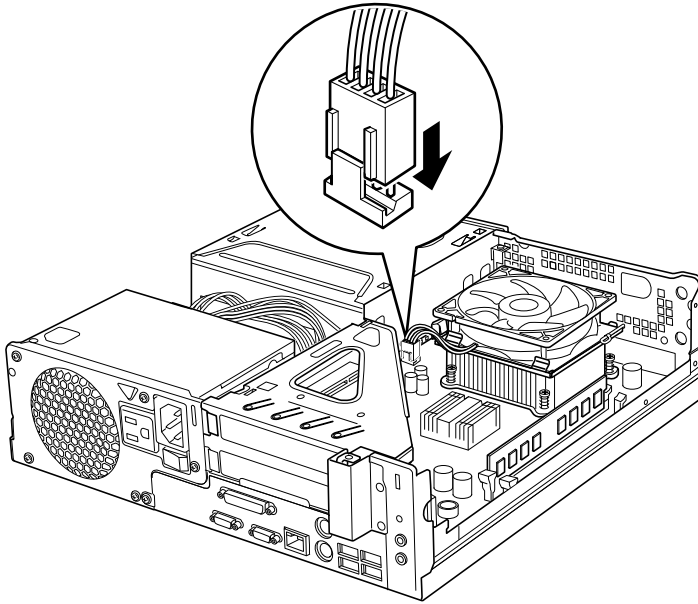
そのままファンを下に押し込みます。カチッと音がしてファンがレバーに固定されます。

- 9** ファンのケーブルコネクタが外れていないことを確認します。
ケーブルコネクタが外れていない場合は、手順 11 へ進んでください。
少しでも外れていた場合は、手順 10 へ進んでください。



10 ケーブルコネクタを取り付けます。

ケーブルコネクタを取り付けるときは、形状を確認し、形を互いに合わせてまっすぐに差し込んでください。



11 本体カバー（アッパーカバー）を取り付けます。

□ 24 時間モデルの場合

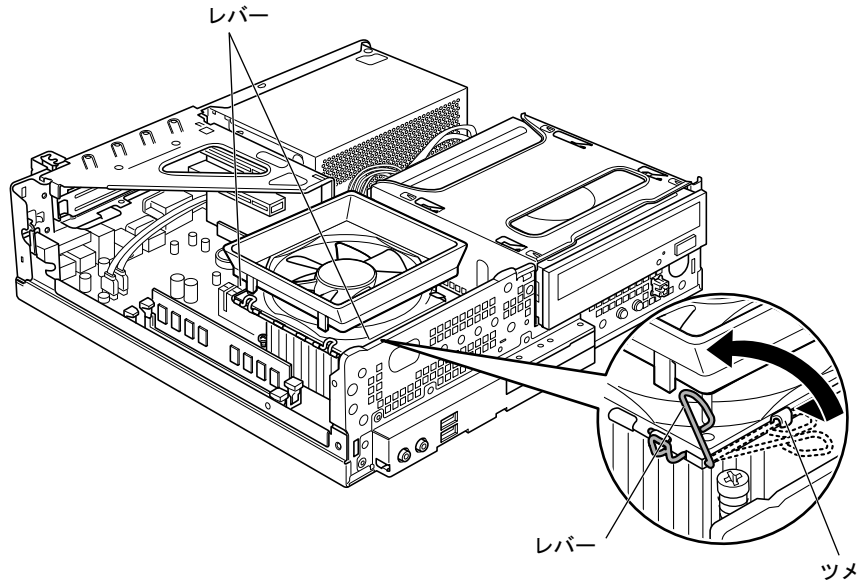
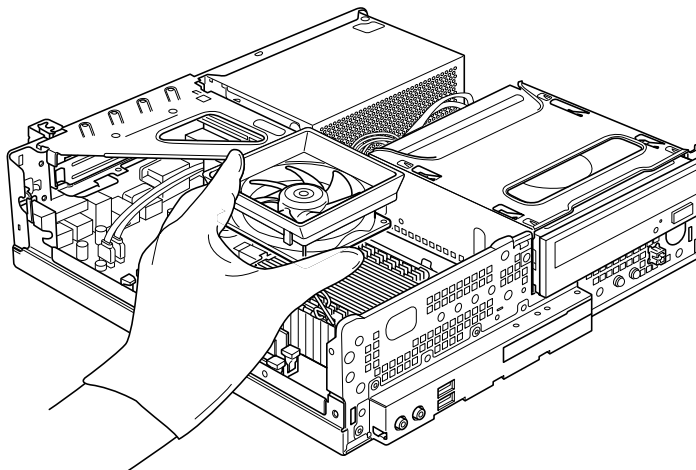
1 本体カバー（アッパーカバー）を取り外します。

本体カバー（アッパーカバー）の取り外し方は、「周辺機器の設置／設定／増設」－「本体カバーの取り外し方」（→ P.8）をご覧ください。

2 ファンの両側のレバー（2ヶ所）を外します。

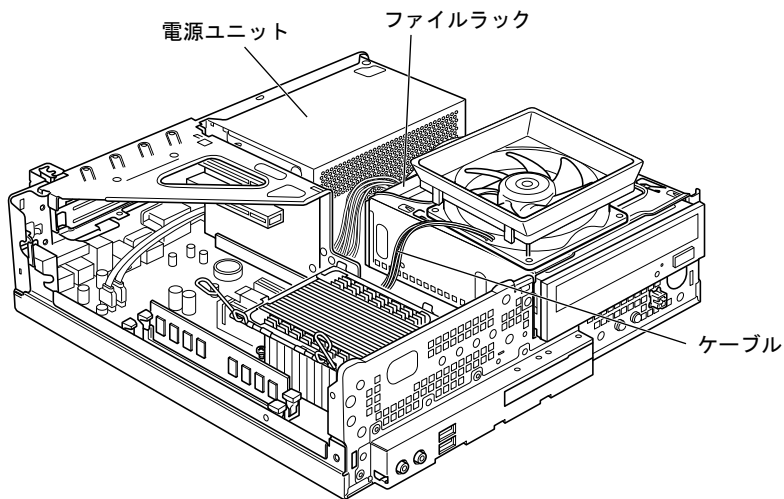
レバーを下に押しつつめから外し、上に持ち上げます。

なお、CPU ファンおよびヒートシンクの形状は、機種や状況によりイラストと異なる場合があります。

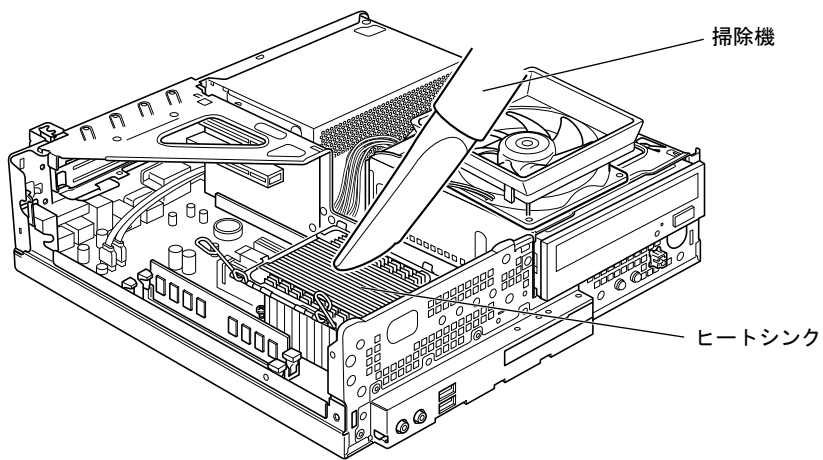
**3** ファンの外枠のフレームを持って、ファンをヒートシンクから取り外します。**重要**

- ▶ ファンを持つときは、ファンの羽根に触れないようにしてください。

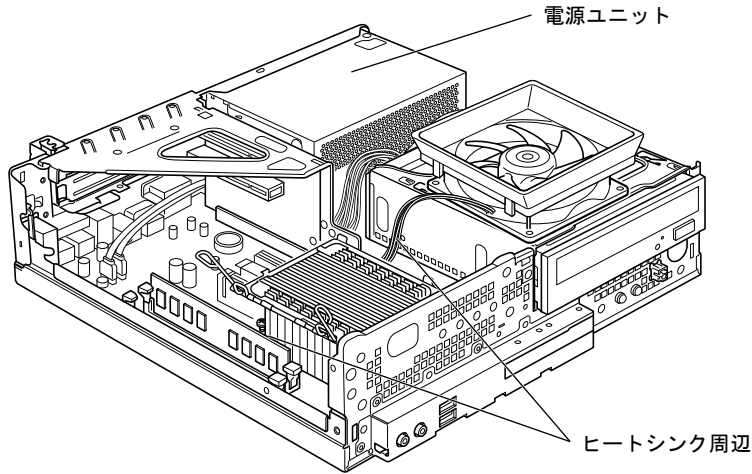
- 4** 取り外したファンを、電源ユニットまたはファイルラック部の上に置きます。ファンのケーブルコネクタが抜けないように注意してください。強く引っ張るとケーブルコネクタが抜ける場合があります。



- 5** 掃除機でヒートシンク上のほこりを直接吸い取ります。



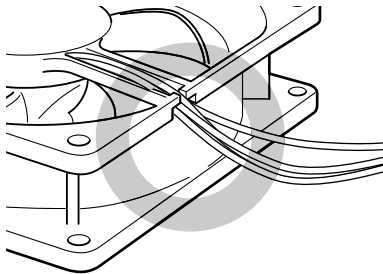
6 電源ユニット周辺やヒートシンク周辺のほこりを掃除機で吸い取ります。



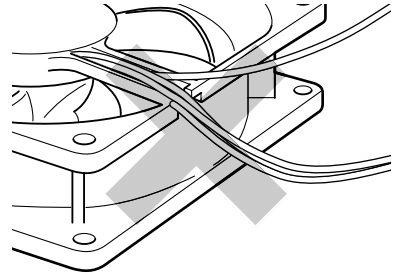
重要

- ▶ ヒートシンクに掃除機の吸引口を強くぶつけたり、綿棒やつまようじを使用してほこりを取ったりしないでください。ヒートシンクが変形する場合があります。
- ▶ 故障の原因となりますので、ヒートシンク周辺の電気部品には触れないようにご注意ください。

7 CPUファンのラベルがある面を表側に向け、CPUファンのケーブルが切り欠け部分から外れていないことを確認します。

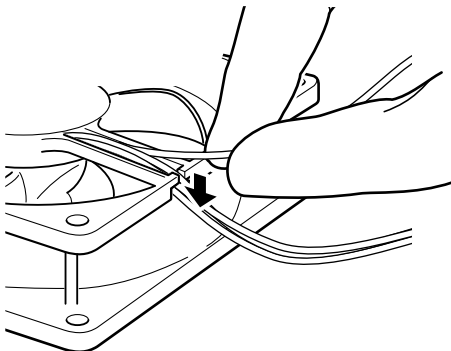


ケーブルが切り欠け部分に入っている



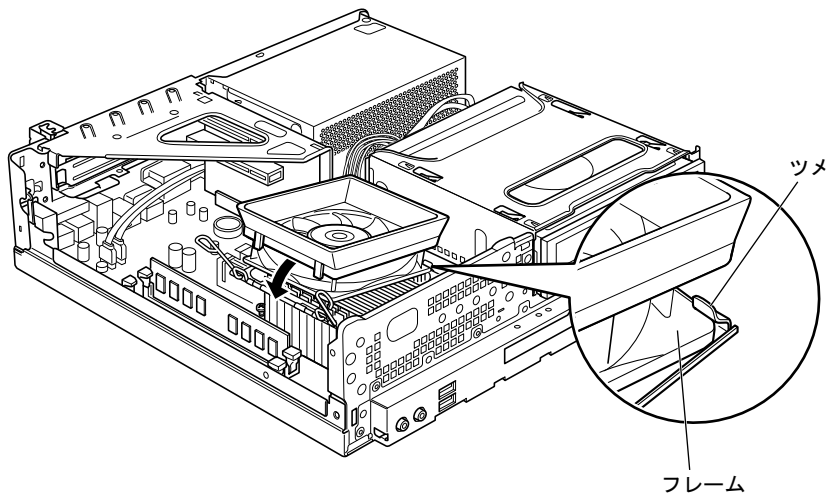
ケーブルが切り欠け部分から外れている

少しでも外れている場合は、外れているケーブルを切り欠けの中に入れてください。



8 ファンを、ヒートシンクの上に置きます。

ラベルのない面を上側に向け、ヒートシンクのツメ（2ヶ所）にファンのフレームを差し込んでから下ろしてください。

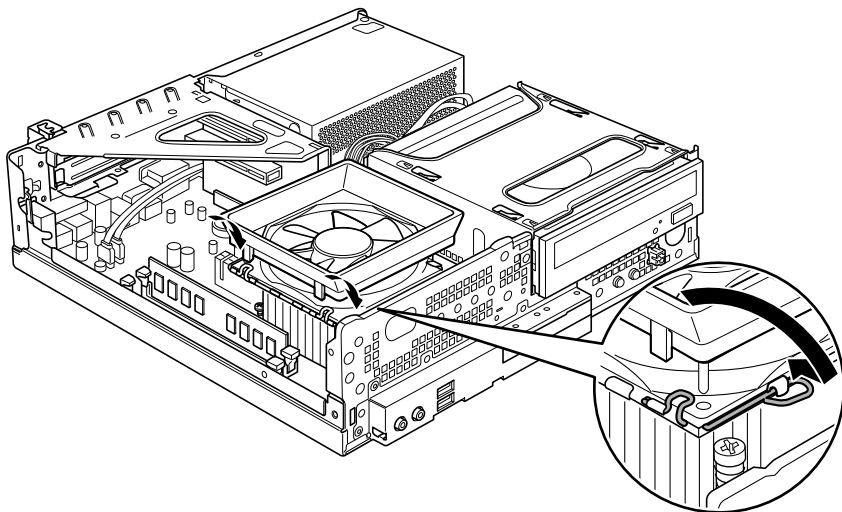


重要

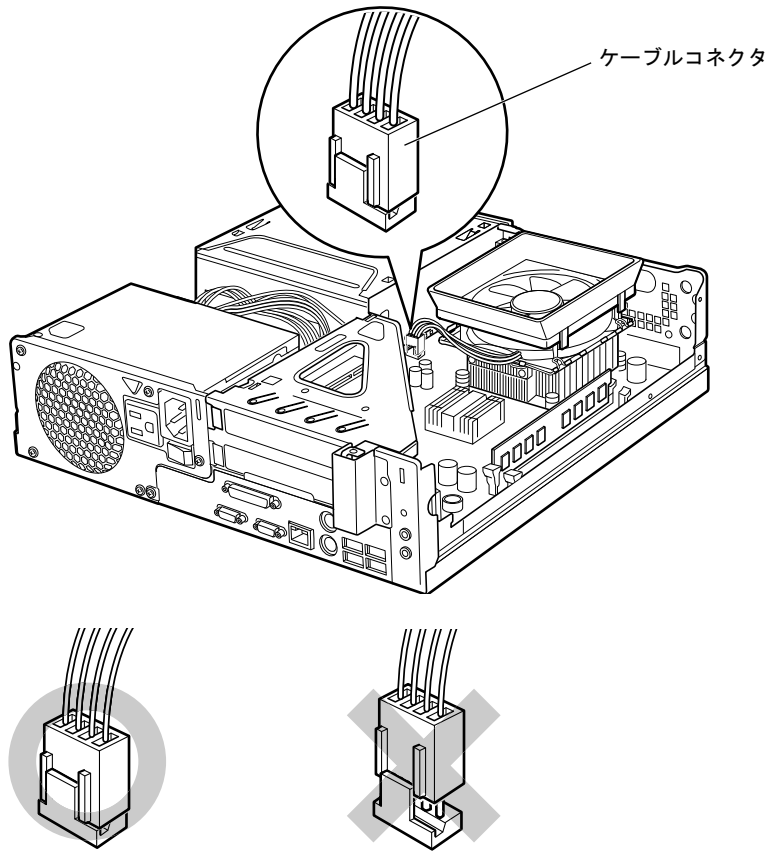
▶ ケーブルをはさまないように気をつけてください。

9 ファンの両側のレバーを下に倒し、ファンを固定します。

レバーでファンをしっかりと固定してから、レバーをツメにかけます。

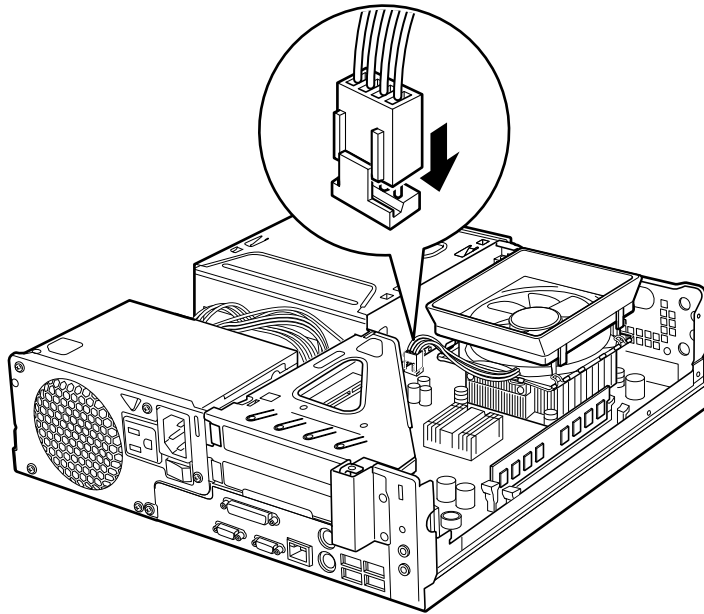


- 10** ファンのケーブルコネクタが外れていないことを確認します。
ケーブルコネクタが外れていない場合は、手順 12 へ進んでください。
少しでも外れていた場合は、手順 11 へ進んでください。



11 ケーブルコネクタを取り付けます。

ケーブルコネクタを取り付けるときは、形状を確認し、形を互いに合わせてまっすぐに差し込んでください。



12 本体カバー（アッパーカバー）を取り付けます。

フロッピーディスクドライブ

対象 フロッピーディスクドライブ搭載機種

フロッピーディスクドライブは、長い間使用していると、ヘッド（データを読み書きする部品）が汚れてきます。ヘッドが汚れると、フロッピーディスクに記録したデータを正常に読み書きできなくなります。別売のクリーニングフロッピーを使用して、3ヶ月に1回程度の割合でクリーニングしてください。

■ 用意するもの

商品名：クリーニングフロッピー マイクロ

商品番号：0212116

クリーニングフロッピー マイクロは、富士通サプライ品です。

お問い合わせ先については、『取扱説明書』をご覧ください。

■ お手入れのしかた

□ Windows 7/Windows Vista の場合

- 1** クリーニングフロッピーをセットします。
- 2** 「スタート」ボタン→「コンピューター」の順にクリックします。
「コンピューター」ウィンドウが表示されます。
- 3** 「フロッピーディスクドライブ (A:)」をダブルクリックします。
フロッピーディスクドライブのクリーニングが開始されます。
- 4** 「ドライブAを使うにはフォーマットする必要があります。フォーマットしますか？」のメッセージが表示されたら、「キャンセル」をクリックします。
- 5** フロッピーディスクへのアクセスが終了したことを確認し、クリーニングフロッピーを取り出します。
- 6** ウィンドウの右上にある「閉じる」をクリックし、ウィンドウを閉じます。

□ Windows XP の場合

- 1** クリーニングフロッピーをセットします。
- 2** 「スタート」ボタン→「マイコンピュータ」の順にクリックします。
「マイコンピュータ」ウィンドウが表示されます。
- 3** 「3.5 インチ FD (A:)」をダブルクリックします。
フロッピーディスクドライブのクリーニングが開始されます。
- 4** 「ドライブAのディスクはフォーマットされていません。今すぐフォーマットしますか？」のメッセージが表示されたら、「いいえ」をクリックします。
- 5** フロッピーディスクへのアクセスが終了したことを確認し、クリーニングフロッピーを取り出します。
- 6** ウィンドウの右上にある「閉じる」をクリックし、ウィンドウを閉じます。

お手入れナビ (24 時間モデルの場合)

パソコン本体の通風孔にほこりがたまった状態で使い続けると、パソコンが故障しやすくなります。24 時間モデルには、通風孔のお手入れ時期を通知するソフトウェア「お手入れナビ」がインストールされています。そのため、定期的にパソコン本体を清掃することができます。

■ お手入れのしかた

「お手入れナビ」の表示するメッセージには、次のものがあります。

● 「パソコンのお手入れ時期が来ました。」

定期的なお手入れの時期が来ると表示されます。ご購入時の設定では、パソコンの使用時間が 2000 時間を越えるごと（1 日 24 時間の使用で 83 日ごと）に表示されます。

「お手入れ」－「パソコン本体」（→ P.24）をご覧になり、通風孔のほこりを取ってください。パソコン本体のアップカバーを開ける必要はありません。

通知時期を変更する方法については、「お手入れナビ」のヘルプをご覧ください

● 「パソコンの冷却部にほこりが詰まっている可能性があります。」

ファンが回転しているのに、パソコン本体内部の温度が低くならない場合に表示されます。「お手入れ」－「パソコン本体」（→ P.24）および「ヒートシンク」（→ P.26）をご覧になり、通風孔およびヒートシンク周辺のほこりを取ってください。

● 「パソコンの空冷用ファンが正しく動作していません。」

次の場合に表示されます。

- ・パソコン本体内部の温度が高いのに、ファンが回転していない場合
- ・ファンの回転数が極端に少ない場合

ファンの故障が考えられますので、シャットダウン後、「富士通ハードウェア修理相談センター」またはご購入元にご連絡ください。

POINT

- ▶ 「お手入れナビ」について、詳しくは「お手入れナビ」のヘルプをご覧ください。「お手入れナビ」のヘルプは、「スタート」ボタン→「すべてのプログラム」→「お手入れナビ」→「ヘルプ」の順にクリックすると表示されます。

2 周辺機器のお手入れ

ここでは、周辺機器のお手入れについて説明しています。

キーボード

キーボードの汚れは、乾いた柔らかい布で軽く拭き取ってください。

汚れがひどい場合は、水または水で薄めた中性洗剤を含ませた布を、固く絞って拭き取ってください。また、中性洗剤を使用して拭いた場合は、水に浸した布を固く絞って中性洗剤を拭き取ってください。拭き取るときは、キーボード内部に水が入らないよう充分に注意してください。なお、シンナーやベンジンなど揮発性の強いものや、化学ぞうきは絶対に使わないでください。

キーボードのキーとキーの間のはこりなどを取る場合は、ゴミを吹き飛ばすのではなく、筆のような、先の柔らかいものを使ってゴミを取ってください。ゴミを吹き飛ばすと、キーボード内部にゴミが入り、故障の原因となる場合があります。また、掃除機などを使って、キーを強い力で引っ張らないでください。

マウス

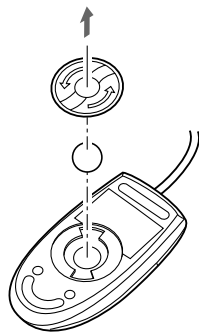
表面の汚れは、柔らかい布でから拭きします。

汚れがひどい場合は、水または水で薄めた中性洗剤を含ませた布を、固く絞って拭き取ってください。また、中性洗剤を使用して拭いた場合は、水に浸した布を固く絞って中性洗剤を拭き取ってください。拭き取るときは、マウス内部に水が入らないよう充分に注意してください。なお、シンナーやベンジンなど揮発性の強いものや、化学ぞうきは絶対に使わないでください。

PS/2 マウスのボールがスムーズに回転しないときは、ボールを取り外してクリーニングします。ボールのクリーニング方法は、次のとおりです。

1 マウスの裏ボタンを取り外します。

マウス底面にある裏ボタンを、矢印の方向に回して取り外します。

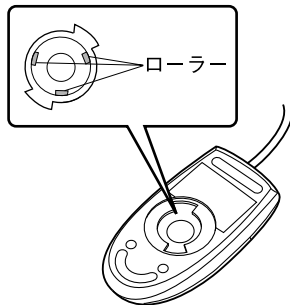


2 ボールを取り出して、水洗いします。

ボールを水洗いした後は、充分に乾燥させてください。

3 マウス内部をクリーニングします。

マウス内部、および裏ボタンを、水に浸して固く絞った布で拭きます。
ローラーは、綿棒で拭きます。



4 ボールと裏ボタンを取り付けます。

ボールとマウスの内部を充分乾燥させたら、ボールと裏ボタンを取り付けます。

FMV-D5290

取扱説明書（追補版）
B6FJ-2291-01-01

発行日 2009年10月
発行責任 富士通株式会社

Printed in Japan

- このマニュアルの内容は、改善のため事前連絡なしに変更することがあります。
- このマニュアルに記載されたデータの使用に起因する第三者の特許権およびその他の権利の侵害については、当社はその責を負いません。
- 無断転載を禁じます。
- 落丁、乱丁本は、お取り替えいたします。

⑦0910-1

