

製品ガイド

本書をお読みになる前に

1 各部名称

2 取り扱い

3 周辺機器の設置／
設定／増設

4 セキュリティ

5 ソフトウェア

6 BIOS

7 お手入れ

8 トラブル
シューティング

9 仕様一覧／技術情報

目次

本書をお読みになる前に	9
本書の表記	9
国際エネルギースタープログラム対応の場合	11
商標および著作権について	12
第 1 章 各部名称	
1 各部の名称と働き	14
パソコン本体前面	14
パソコン本体上面	18
パソコン本体右側面	19
パソコン本体左側面	21
パソコン本体背面	23
パソコン本体下面	24
ポートリプリケータ	25
FDD ユニット (USB)	27
2 状態表示 LED	28
3 セキュリティボタン	31
第 2 章 取り扱い	
1 ポインティングデバイス	34
フラットポイント	34
マウス	41
マウスの接続のしかた	42
マウスの使い方	43
マウス接続時にフラットポイントを有効にする	45
マウス／フラットポイントの設定を変更する	47
2 キーボード	48
キーボード	48
テンキーボード	52
3 CD/DVD	54
取り扱い上の注意	54
使用できるディスク	57
推奨ディスク	59
ディスクをセットする、取り出す	60
ディスクが取り出せなくなったら	62
DVD-RAM をフォーマットする (Windows 7/Windows Vista の場合)	63
DVD-RAM をフォーマットする (Windows XP の場合)	64

4	バッテリー	66
	取り扱い上の注意	66
	バッテリーを充電する	67
	バッテリーの残量や消耗状態を確認する	69
	バッテリーの寿命を延ばす	70
	内蔵バッテリーパックを交換する	71
	増設用バッテリーユニット	73
	廃棄・リサイクルについて	73
5	モバイルマルチベイ	74
	取り扱い上の注意	74
	使用できるユニット	74
	ユニットを交換する	75
6	PC カードスロット	77
	取り扱い上の注意	77
	PC カードをセットする	77
	PC カードを取り出す	79
7	ディスプレイ	81
	液晶ディスプレイの明るさを変更する	81
	解像度や発色数を変更する	84
	全画面表示と通常表示を切り替える	86
8	外部ディスプレイ	88
	外部ディスプレイを接続するとできること	88
	外部ディスプレイを接続する	88
	表示できる解像度と発色数	90
	表示するディスプレイを切り替える	92
	マルチモニター機能	95
	外部ディスプレイの走査周波数	97
9	音量 (Windows 7/Windows Vista の場合)	99
	注意事項	99
	キーボードで調節する	99
	画面上の音量つまみで設定する	99
	ご購入時に音量を調節できる項目	102
	ヘッドホン・ラインアウト兼用端子/マイク・ラインイン兼用端子の機能を 切り替える	103
10	音量 (Windows XP の場合)	105
	注意事項	105
	キーボードで調節する	105
	画面上の音量つまみで設定する	105
	再生時/録音時の音量設定	106
	ヘッドホン・ラインアウト兼用端子/マイク・ラインイン兼用端子の機能を 切り替える	108

11 通信	109
LAN（有線 LAN）	109
無線 LAN	110
内蔵モデム	111
12 スリープ／休止状態（Windows 7/Windows Vista の場合）	112
スリープ／休止状態とは	112
注意事項	112
スリープ／休止状態の使い方	113
スリープ／休止状態の設定を変更する	116
13 スタンバイ／休止状態（Windows XP の場合）	119
スタンバイ／休止状態とは	119
注意事項	119
スタンバイ／休止状態の使い方	121
スタンバイ／休止状態の設定を変更する	123
14 省電力モード	125
省電力モードとは	125
注意事項	125
省電力モードの使い方	126
省電力モードの設定を変更する	126
15 HDD プロテクション	127
「HDD プロテクション」の特長	127
「Shock Sensor Utility」のメイン画面	128
「Shock Sensor Utility」の設定	129
「3D 加速度センサー」の感度の切り替え	130

第 3 章 周辺機器の設置／設定／増設

1 周辺機器を取り付ける前に	132
取り扱い上の注意	132
2 メモリ	133
取り扱い上の注意	133
用意するもの	133
メモリ容量を増やす	134
メモリ容量を確認する	137
3 ポートリプリケータ	139
取り扱い上の注意	139
ポートリプリケータを取り付ける	140
ポートリプリケータを取り外す	141
4 フロッピーディスク	142
取り扱い上の注意	142
FDD ユニット（USB）の取り付け、取り外し	143
フロッピーディスクをセットする、取り出す	144
5 プリンター	146
プリンターの接続	146

第 4 章 セキュリティ

1 セキュリティの重要性	148
2 コンピューターウイルス	149
コンピューターウイルスとは	149
コンピューターウイルス対策	150
コンピューターウイルスを発見したときは	152
3 Windows やソフトウェアを最新の状態にする	153
Windows Update	153
アクションセンター (Windows 7 の場合)	154
セキュリティセンター (Windows Vista/Windows XP の場合)	156
UpdateAdvisor (本体装置)	157
4 ネットワーク接続時のセキュリティ	158
不正アクセスによる被害の例	158
ファイアウォール	158
ネットワーク使用時のデータの暗号化	159
無線 LAN のセキュリティ強化	159
フィッシング詐欺対策	159
5 不正使用からのセキュリティ	160
BIOS のパスワード	161
Windows の管理者権限とユーザーアカウント	161
Windows のパスワード	162
アクセス権と暗号化	162
セキュリティボタン	162
指紋センサー	163
FeliCa ポート	163
スマートカードリーダー/ライター	164
セキュリティチップ	164
Portshutter	165
暗号化機能付 HDD	165
暗号化機能付フラッシュメモリディスク	166
CLEARSURE	166
エグゼキュート・ディスエーブル・ビット機能	166
6 パソコンの盗難防止	167
パソコン本体の施錠方法	167
7 パソコン本体の廃棄・譲渡時の注意	168
パソコンの廃棄・譲渡時のハードディスク上のデータ消去に関する注意	168
ハードディスクデータ消去	169
ハードディスクのデータ消去サービス	171
8 データのバックアップ	172
バックアップの必要性	172
バックアップ方法	172

第 5 章 ソフトウェア

1 ソフトウェアの紹介	174
セキュリティ関連のソフトウェア	175
サポート関連のソフトウェア	176
ユーティリティ	177
ビューアー	180
CD/DVD 関連のソフトウェア	181
メールソフト	182
Office 製品	182
2 インストール	183
「ドライバズディスク検索ツール」からのインストール	183
「i-フィルター」のインストール	186
「SMARTACCESS/Basic」のインストール	186
Office 製品のインストール	186
3 アンインストール	187
注意事項	187
アンインストール方法	187

第 6 章 BIOS

1 BIOS セットアップ	190
2 BIOS セットアップの操作のしかた	191
BIOS セットアップを起動する	191
BIOS セットアップ画面	192
各キーの役割	193
設定を変更する	194
BIOS セットアップを終了する	195
3 メニュー詳細	196
「情報」メニュー	197
「システム」メニュー	198
「詳細」メニュー	199
「セキュリティ」メニュー	202
「起動」メニュー	205
「終了」メニュー	206
4 BIOS のパスワード機能を使う	207
パスワードの種類	207
パスワードを設定する	208
パスワードを使う	210
パスワードを忘れてしまったら	211
パスワードを変更／削除する	212
5 BIOS が表示するメッセージ一覧	214
メッセージが表示されたときは	214
メッセージ一覧	215

第 7 章 お手入れ

1 パソコン本体のお手入れ	220
パソコン本体	220
ディスプレイ	220
キーボード	221
空冷用通風路	221
2 周辺機器のお手入れ	224
マウス	224
フロッピーディスクドライブ	225

第 8 章 トラブルシューティング

1 トラブル発生時の基本操作	228
落ち着いて状況を確認する	228
トラブルシューティングで調べる	230
インターネットで調べる	230
診断プログラムを使用する	230
サポートの窓口に相談する	232
2 よくあるトラブルと解決方法	233
トラブル一覧	233
起動・終了時のトラブル	236
Windows・ソフトウェア関連のトラブル	240
ハードウェア関連のトラブル	242
3 それでも解決できないときは	262
お問い合わせ先	262

第 9 章 仕様一覧／技術情報

1 本体仕様	264
S8390	264
2 その他の仕様	269
コネクタのピン配列と信号名	269
CPU	272
ドライブ構成	274
CD/DVD ドライブ仕様	281
国際エネルギースタープログラム	282

索引	283
-----------------	------------

Memo


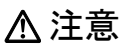
本書をお読みになる前に

本書の表記




本書の内容は 2009 年 10 月現在のものです。お問い合わせ先や URL などの変更されている場合は、「富士通パーソナル製品に関するお問合せ窓口」へお問い合わせください。詳しくは『取扱説明書』をご覧ください。

■ 警告表示

本書では、いろいろな絵表示を使っています。これは本製品を安全に正しくお使いいただき、あなたや他の人々に加えられるおそれのある危害や損害を、未然に防止するための目印となるものです。その表示と意味は次のようになっています。内容をよくご理解のうえ、お読みください。



 警告	この表示を無視して、誤った取り扱いをすると、人が死亡する可能性または重傷を負う可能性があることを示しています。
 注意	この表示を無視して、誤った取り扱いをすると、人が傷害を負う可能性があること、物的損害が発生する可能性があることを示しています。

また、危害や損害の内容がどのようなものかを示すために、上記の絵表示と同時に次の記号を使っています。

	△で示した記号は、警告・注意を促す内容であることを告げるものです。記号の中やその脇には、具体的な警告内容が示されています。
	⊘で示した記号は、してはいけない行為（禁止行為）であることを告げるものです。記号の中やその脇には、具体的な禁止内容が示されています。
	●で示した記号は、必ず従っていただく内容であることを告げるものです。記号の中やその脇には、具体的な指示内容が示されています。

■ 本文中の記号

本文中に記載されている記号には、次のような意味があります。

記号	意味
 重要	お使いになるときの注意点や、してはいけないことを記述しています。必ずお読みください。
 POINT	操作に関連することを記述しています。必要に応じてお読みください。
→	参照ページを示しています。

■ キーの表記と操作方法

本文中のキーの表記は、キーボードに書かれているすべての文字を記述するのではなく、説明に必要な文字を次のように記述しています。

例：【Ctrl】キー、【Enter】キー、【→】キーなど

また、複数のキーを同時に押す場合には、次のように「+」でつないで表記しています。

例：【Ctrl】 + 【F3】キー、【Shift】 + 【↑】キーなど

■ 連続する操作の表記

本文中の操作手順において、連続する操作手順を、「→」でつなげて記述しています。

例：「スタート」ボタンをクリックし、「すべてのプログラム」をポイントし、「アクセサリ」をクリックする操作



「スタート」ボタン→「すべてのプログラム」→「アクセサリ」の順にクリックします。

■ ウィンドウ名の表記について

Windows 7/Windows Vista の場合、本文中のウィンドウ名は、アドレスバーの最後に表示されている名称を表記しています。

例：



↓
「コンピューター」ウィンドウ

↓
「システム」ウィンドウ

(画面は Windows 7 の例です)

■ 本文中の表記と画面表示内容の相違について

ウィンドウ名をはじめ、「コンピューター (Windows 7 の場合)」、「コンピュータ (Windows Vista の場合)」のように、お使いの OS によって本文中の表記と画面表示内容が異なる場合があります。

本書では Windows 7 の表示で表記しています。

■ 画面例およびイラストについて

画面およびイラストは一例です。お使いの機種やモデルによって、実際に表示される画面やイラスト、およびファイル名などが異なることがあります。また、イラストは説明の都合上、本来接続されているケーブル類を省略していることがあります。

■ 周辺機器の使用について

本文中の操作手順において、CD や DVD などを使用することがあります。

操作に必要なドライブなどが搭載されていない場合は、必要に応じて別売の周辺機器を用意してください。使用できる周辺機器については、富士通製品情報ページ内にある FMV-LIFEBOOK の「システム構成図」(<http://www.fmwORLD.net/biz/fmv/product/syskou/>)をご覧ください。

また、使用方法については、周辺機器のマニュアルをご覧ください。

■ 本文に記載している仕様とお使いの機種との相違について

本文中の説明は、標準仕様に基づいて記載しています。

ご購入時にカスタムメイドで仕様を変更した機種の場合は、本文中の説明がお使いの機種の仕様と異なる場合があります。あらかじめご了承ください。

なお、本文内において、機種や OS 別の書き分けがある箇所については、お使いの機種の情報をお読みください。

■ 製品名の表記

本文中では、製品名称を次のように略して表記します。

製品名称	本文中の表記		
FMV-S8390	S8390	本パソコン/パソコン本体	
Windows [®] 7 Enterprise	Windows 7 Enterprise	Windows 7	Windows
Windows [®] 7 Professional	Windows 7 Professional		
Windows Vista [®] Business with Service Pack 1	Windows Vista Business	Windows Vista	
Windows Vista [®] Business with Service Pack 2			
Windows [®] XP Professional	Windows XP Professional	Windows XP	
Windows [®] XP 日本語版 Service Pack	SP		
Windows [®] Internet Explorer [®] 8	Internet Explorer		
Windows [®] Internet Explorer [®] 7			
Windows [®] Internet Explorer [®] 6.0 SP2			
Microsoft [®] Office Professional 2007	Office Professional 2007		
Microsoft [®] Office Personal 2007 with Microsoft [®] Office PowerPoint [®] 2007	Office Personal 2007 with PowerPoint 2007		
Microsoft [®] Office Personal 2007	Office Personal 2007		
Microsoft [®] Windows Media [®] Player 12	Windows Media Player		
Microsoft [®] Windows Media [®] Player 11			
Microsoft [®] Windows Media [®] Player 10			
Adobe [®] Reader [®]	Adobe Reader		
ExpressCard [™] /34 モジュール	ExpressCard/34 モジュール	ExpressCard	
ExpressCard [™] /54 モジュール	ExpressCard/54 モジュール		
InterVideo WinDVD [®] for FUJITSU	WinDVD		
i-フィルター [®] 5.0	i-フィルター		
Norton AntiVirus [™] 2009	Norton AntiVirus		
Roxio Creator LJ	Roxio Creator		
Sony FeliCa ポートソフトウェア	FeliCa ポートソフトウェア		

国際エネルギースタートプログラム対応の場合

当社は、国際エネルギースタートプログラムの参加事業者として本製品が国際エネルギースタートプログラムの対象製品に関する基準を満たしていると判断します。

詳しくは、「仕様一覧/技術情報」-「国際エネルギースタートプログラム」(→ P.282)をご覧ください。



商標および著作権について

Microsoft、Windows、Windows Vista、Internet Explorer は、米国 Microsoft Corporation の米国およびその他の国における登録商標または商標です。

インテル、Intel、インテル Core、Celeron、Intel SpeedStep、および Centrino は、アメリカ合衆国およびその他の国における Intel Corporation またはその子会社の商標または登録商標です。

Phoenix は、米国 Phoenix Technologies 社の登録商標です。

Adobe、Reader は、合衆国およびその他の国における Adobe Systems Incorporated の商標または登録商標です。

SD ロゴおよび SDHC ロゴは商標です。

FeliCa は、ソニー株式会社の登録商標です。

FeliCa は、ソニー株式会社が開発した非接触 IC カードの技術方式です。

ExpressCard™、ExpressCard™ ロゴは、Personal Computer Memory Card International Association (PCMCIA) の商標で、富士通へライセンスされています。

その他の各製品名は、各社の商標、または登録商標です。

その他の各製品は、各社の著作物です。

Copyright FUJITSU LIMITED 2009

第1章

各部名称

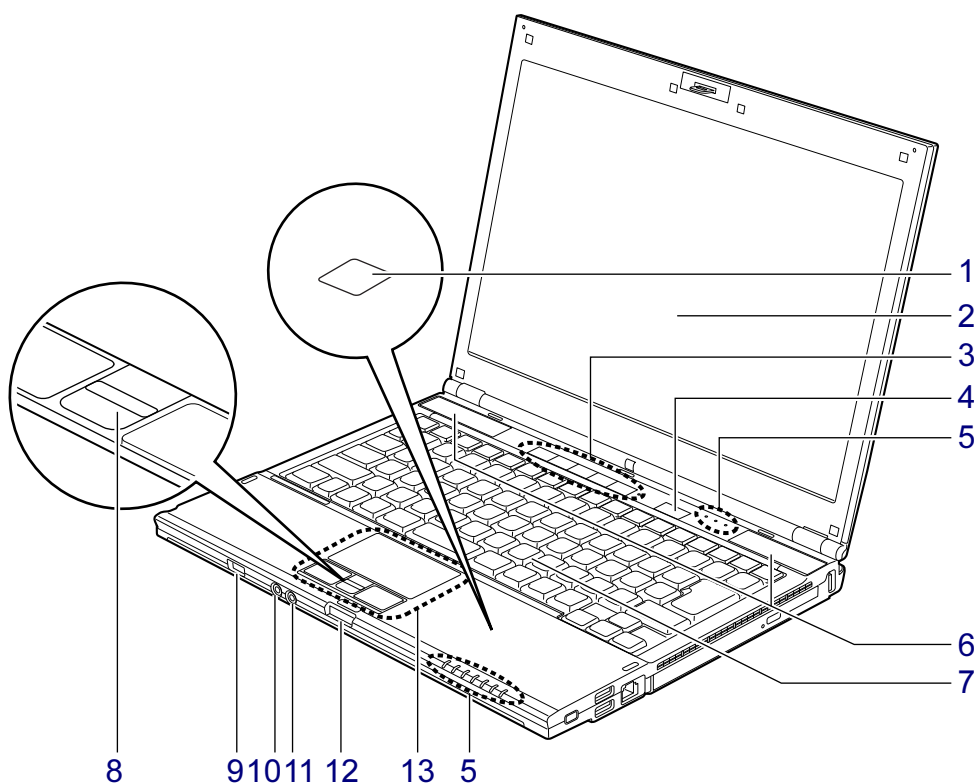
各部の名称と働きについて説明しています。

1 各部の名称と働き	14
2 状態表示 LED	28
3 セキュリティボタン	31

1 各部の名称と働き

ここでは、パソコン本体各部の名称と働きを説明しています。

パソコン本体前面



(イラストは機種や状況により異なります)

1 FeliCa ポート (FeliCa ポート搭載機種のみ)

「FeliCa 対応カード」や「FeliCa 対応携帯電話」を利用する場合、ここにタッチします。
「セキュリティ」－「FeliCa ポート」(→ P.163)

2 液晶ディスプレイ

POINT

▶ 液晶ディスプレイの特性について

液晶ディスプレイには次の特性があります。これらは故障ではありませんので、あらかじめご了承ください。

- ・液晶ディスプレイは非常に精度の高い技術で作られておりますが、画面の一部に点灯しないドットや、常時点灯するドットが存在する場合があります（有効ドット数の割合は99.99%以上です。有効ドット数の割合とは「対応するディスプレイの表示しうる全ドット数のうち、表示可能なドット数の割合」を示しています）。
- ・本パソコンで使用している液晶ディスプレイは、製造工程により、各製品で色合いが異なる場合があります。また、温度変化などで多少の色むらが発生する場合があります。
- ・長時間同じ表示を続けると残像となることがあります。残像は、しばらくすると消えます。この現象を防ぐためには、省電力機能を使用してディスプレイの電源を切るか、スクリーンセーバーの使用をお勧めします。

省電力機能などを利用して、自動的にディスプレイの電源を切る設定は、次のウィンドウから行えます。

- ・Windows 7/Windows Vista の場合
「電源オプション」ウィンドウ左の「ディスプレイの電源を切る時間の設定」
- ・Windows XP の場合
「電源オプションのプロパティ」ウィンドウ
スクリーンセーバーの設定については、Windows のヘルプをご覧ください。
- ・表示する条件によってはムラおよび微少なほん点が目立つことがあります。

3 セキュリティボタン

添付のソフトウェア「セキュリティボタン」でパスワードを設定することにより、ユーザー認証を行うことができます。

また、Windows 起動時にはワンタッチボタンとしても使用できます。

「セキュリティボタン」(→ P.31)

4 電源ボタン (⏻)

パソコン本体の電源を入れたり、省電力状態にしたり、省電力状態から復帰（レジューム）させたりするためのボタンです。

POINT

- ▶ 強制終了をするとき以外は、電源ボタンを4秒以上押さないでください。
電源ボタンを4秒以上押し続けると、パソコン本体の電源が切れてしまいます。

5 状態表示 LED

本パソコンの状態が表示されます。

「状態表示 LED」(→ P.28)

6 スピーカー

本パソコンの音声が出力されます。

「取り扱い」－「音量（Windows 7/Windows Vista の場合）」(→ P.99)

「取り扱い」－「音量（Windows XP の場合）」(→ P.105)

7 キーボード

「取り扱い」－「キーボード」(→ P.48)

8 指紋センサー（指紋センサー搭載機種のみ）

指紋を識別してユーザー認証を行うことができます。

「セキュリティ」－「指紋センサー」(→ P.163)



- 9 ワイヤレススイッチ（CLEARSURE 対応モデルまたは無線 LAN 搭載機種のみ）**
無線 LAN による通信機能、CLEARSURE の無線通信機能の ON/OFF を切り替えます。
病院や飛行機内など電子機器使用の規制がある場所では、スイッチを OFF にしてください。
「取り扱い」－「無線 LAN」(→ P.110)

 **POINT**

- ▶ CLEARSURE をお使いになる場合は、『CLEARSURE をお使いになる方へ』をご覧ください。

- 10 ヘッドホン・ラインアウト兼用端子 (🎧)**
市販のヘッドホンを接続します (外径 3.5mm のミニプラグ)。
ただし、形状によっては取り付けられないものがあります。ご購入前に確認してください。
また、設定を変更することにより、ラインアウト端子として使用することもできます。
- ・ Windows 7/Windows Vista の場合
「取り扱い」－「ヘッドホン・ラインアウト兼用端子／マイク・ラインイン兼用端子の機能を切り替える」(→ P.103)
 - ・ Windows XP の場合
「取り扱い」－「ヘッドホン・ラインアウト兼用端子／マイク・ラインイン兼用端子の機能を切り替える」(→ P.108)

 **注意**

-  ● ヘッドホンやイヤホンをご使用になるときは、音量を上げすぎないでください。
耳を刺激するような大きな音量で聞くと、聴力に悪い影響を与える原因となることがあります。
-  ● 電源を入れたり切ったりする前には音量を最小にしておいてください。また、ヘッドホンやイヤホンをしたまま、電源を入れたり切ったりしないでください。
突然大きな音や刺激音が出て、聴力に悪い影響を与える原因となることがあります。

- 11 マイク・ラインイン兼用端子 (🎤)**
市販のマイクを接続します (外径 3.5mm のミニプラグ)。
ただし、市販されているマイクの一部の機種 (ダイナミックマイクなど) には、使用できないものがあります。ご購入前に確認してください。
また、設定を変更することにより、ラインイン端子として使用することもできます。
- ・ Windows 7/Windows Vista の場合
「取り扱い」－「ヘッドホン・ラインアウト兼用端子／マイク・ラインイン兼用端子の機能を切り替える」(→ P.103)
 - ・ Windows XP の場合
「取り扱い」－「ヘッドホン・ラインアウト兼用端子／マイク・ラインイン兼用端子の機能を切り替える」(→ P.108)

- 12 ラッチ**
液晶ディスプレイが開かないようにロックします。
液晶ディスプレイを開くときは、ラッチを押しながらロックを外します。

13 フラットポイント

マウスポインターを操作します。

中央のスクロールボタンを押すと、画面が上下にスクロールします。

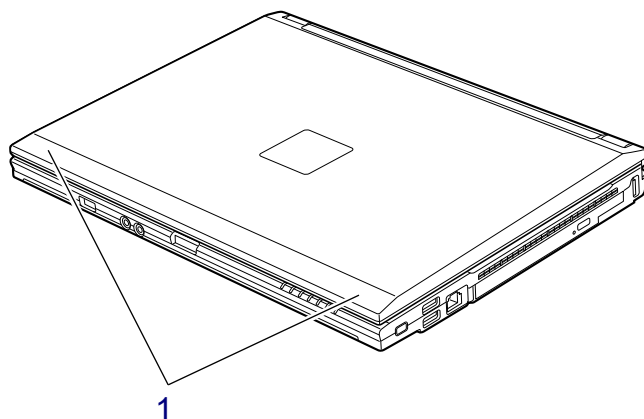
なお、指紋センサー搭載の場合は、スクロールボタンは搭載されていません。

「取り扱い」－「フラットポイント」(→P.34)

POINT

- ▶ お使いになるソフトウェアによっては、スクロールボタンによる画面のスクロールができない場合があります。

パソコン本体上面



(イラストは機種や状況により異なります)

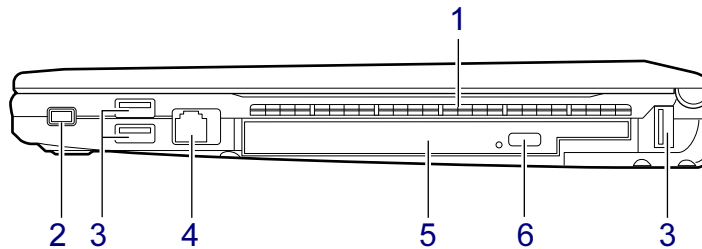
1 内蔵無線 LAN アンテナ（無線 LAN 搭載機種のみ）

無線 LAN 用のアンテナが搭載されています。

本パソコンの使用時、特に無線 LAN で通信中はアンテナ部分に極力触れないでください。また、本パソコンを設置する場合には、周囲が金属などの導体（電気を通しやすいもの）でできている場所を避けてください。通信性能が低下し、設置環境によっては通信できなくなることがあります。

「取り扱い」－「無線 LAN」（→ P.110）

パソコン本体右側面



(イラストは機種や状況により異なります)

重要

- ▶ コネクタに周辺機器を接続する場合は、コネクタの向きを確認し、まっすぐ接続してください。

1 吸気孔

冷却用の空気を取り込むための穴です。

注意



- 吸気孔をふさがないでください。
内部に熱がこもり、火災の原因となることがあります。

2 盗難防止用ロック取り付け穴

盗難防止用ケーブルを取り付けます。

「セキュリティ」－「パソコンの盗難防止」(→ P.167)

3 USB コネクタ ()

FDD ユニット (USB) や USB 接続に対応したプリンターなど、USB 規格の周辺機器を接続します。

USB2.0 に準拠しているため、USB1.1 および USB2.0 に対応した機器が接続できます。

POINT

- ▶ ハブなどを経由してUSB2.0に対応した機器を接続した場合、経由させる機器の性能によっては、接続した機器の性能が低下することがあります。

4 モデムコネクタ () (モデム搭載機種のみ)

モジュラーケーブルを接続します。

「取り扱い」－「内蔵モデム」(→ P.111)

POINT

- ▶ 内蔵モデムについては『内蔵モデムをお使いになる方へ』をご覧ください。

5 モバイルマルチベイ

カスタムメイドの選択により、次のいずれかのユニットが搭載されています。
ユニットは交換することができます。

「取り扱い」－「モバイルマルチベイ」(→ P.74)

- ・内蔵 DVD-ROM ドライブユニット
- ・内蔵スーパーマルチドライブユニット
- ・モバイルマルチベイ用カバー (標準添付品)

「取り扱い」－「CD/DVD」(→ P.54)

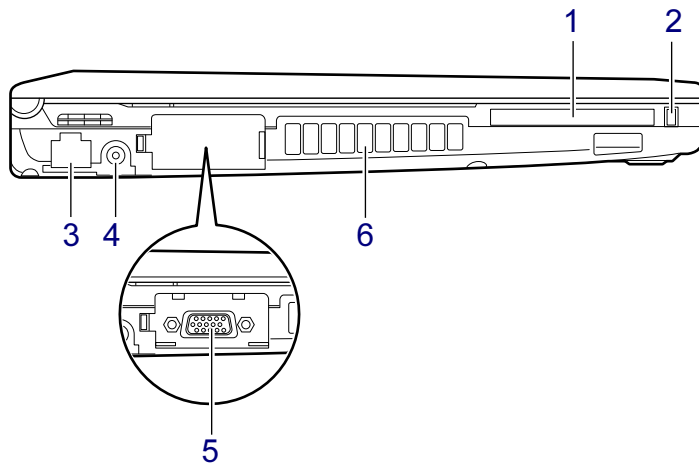
重要

- ▶ モバイルマルチベイに何も取り付けていない状態では、本パソコンを使用しないでください。故障の原因となります。

6 CD/DVD 取り出しボタン (CD/DVD ドライブ搭載機種のみ)

CD/DVD ドライブにディスクをセットするときや取り出すときに押します。

パソコン本体左側面



(イラストは機種や状況により異なります)

重要

▶ コネクタに周辺機器を接続する場合は、コネクタの向きを確認し、まっすぐ接続してください。

1 PC カードスロット ()

お使いになる PC カードをセットします。
「取り扱い」－「PC カードスロット」(→ P.77)

2 PC カード取り出しボタン

PC カードを取り出すときに押します。
「取り扱い」－「PC カードを取り出す」(→ P.79)

3 LAN コネクタ ()

LAN ケーブルを接続します。
「取り扱い」－「LAN (有線 LAN)」(→ P.109)

4 DC-IN コネクタ ()

パソコン本体に添付の AC アダプタを接続します。

5 外部ディスプレイコネクタ ()

プロジェクターやアナログディスプレイなど、外部ディスプレイを接続します。
「取り扱い」－「外部ディスプレイを接続する」(→ P.88)
「取り扱い」－「マルチモニター機能」(→ P.95)

6 排気孔

パソコン本体内部の熱を外部に逃がすためのものです。
本パソコンの電源を入れると、内部のファンが数秒間回転します。
また、パソコン本体内部の温度が高くなると内部のファンが回転し、熱が放出されます。
このため、起動時や動作中にファンによる回転音が発生しますが、パソコン本体の放熱のためであり、異常ではありません。

注意

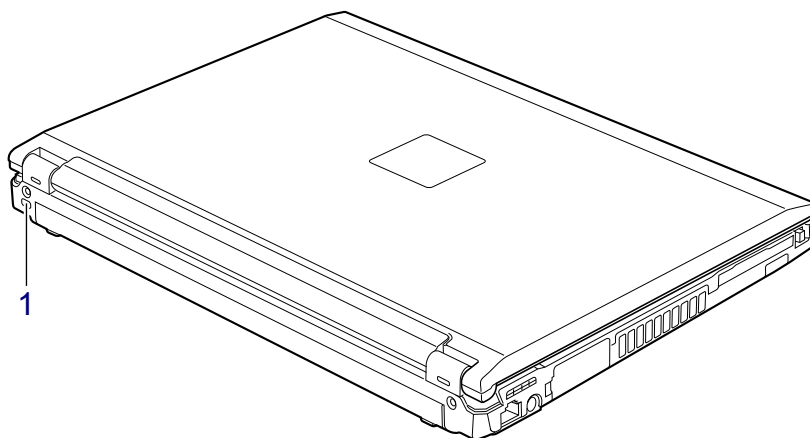


- 排気孔をふさがないでください。
内部に熱がこもり、火災の原因となることがあります。

重要

- ▶ 排気孔からは熱風が出ます。排気孔付近には手を触れないでください。
- ▶ 排気孔の近くにものを置かないでください。排気孔からの熱で、排気孔の近くに置かれたものが熱くなることがあります。

パソコン本体背面



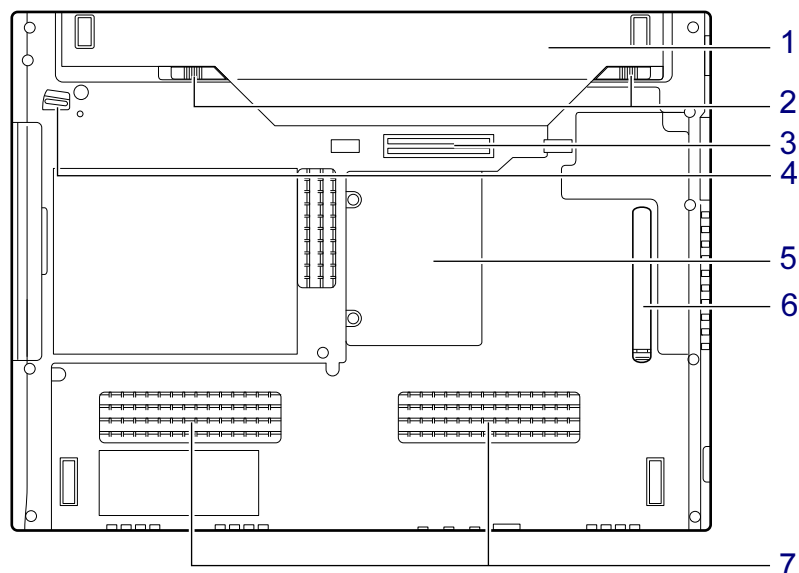
(イラストは機種や状況により異なります)

1 盗難防止用ロック取り付け穴

盗難防止用ケーブルを取り付けます。

「セキュリティ」－「パソコンの盗難防止」(→ P.167)

パソコン本体下面



1 内蔵バッテリーパック

「取り扱い」－「バッテリー」(→ P.66)

2 内蔵バッテリーパックロック

内蔵バッテリーパックを取り外すときにスライドさせます。

「取り扱い」－「内蔵バッテリーパックを交換する」(→ P.71)

3 ポートリプリケータ接続コネクタ

ポートリプリケータを接続します。

「周辺機器の設置/設定/増設」－「ポートリプリケータ」(→ P.139)

4 モバイルマルチベイロック

モバイルマルチベイを取り付け、取り外しをする場合にスライドさせます。

5 メモリスロット

本パソコンのメモリがセットされています。メモリ容量は増やすことができます。

「周辺機器の設置/設定/増設」－「メモリ」(→ P.133)

6 ダストキャッチャー

空冷用通風路に蓄積したほこりを取るために、取り外すことができます。

「お手入れ」－「空冷用通風路」(→ P.221)

7 吸気孔

冷却用の空気を取り込むための穴です。

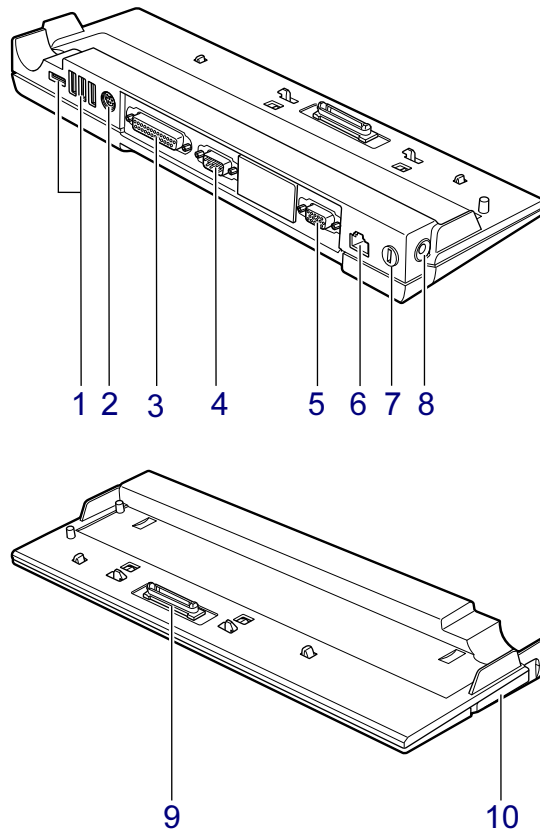
⚠ 注意



- 吸気孔をふさがないでください。
内部に熱がこもり、火災の原因となることがあります。

ポートリプリケータ

対象 ポートリプリケータを選択した場合



重要

- ▶ 各コネクタに周辺機器を接続する場合は、周辺機器とポートリプリケータの、それぞれのコネクタの向きを確認し、まっすぐ接続してください。
- ▶ パソコン本体にポートリプリケータを接続したときは、パソコン本体右側面後部の USB コネクタは使用できません。

1 USB コネクタ (🔌)

FDD ユニット (USB) や USB 接続に対応したプリンターなど、USB 規格対応の機器を接続します。

USB2.0 に準拠しているため、USB1.1 および USB2.0 に対応した機器が接続できます。

POINT

- ▶ ハブなどを経由して USB2.0 に対応した機器を接続した場合、経由させる機器の性能によっては、接続した機器の性能が低下することがあります。

2 拡張キーボード／マウスコネクタ

PS/2 マウスや PS/2 キーボードを接続します。

「取り扱い」－「テンキーボード」(→ P.52)

「取り扱い」－「PS/2 マウス」(→ P.42)

3 パラレルコネクタ ()

セントロニクス準拠の機器 (プリンターなど) を接続します。

「周辺機器の設置／設定／増設」－「プリンター」(→ P.146)

4 シリアルコネクタ ()

RS-232C 準拠の機器を接続します。

5 外部ディスプレイコネクタ ()

プロジェクターやアナログディスプレイなど、外部ディスプレイを接続します。

「取り扱い」－「外部ディスプレイを接続する」(→ P.88)

「取り扱い」－「マルチモニター機能」(→ P.95)

6 LAN コネクタ ()

LAN ケーブルを接続します。

「取り扱い」－「LAN (有線 LAN)」(→ P.109)

7 盗難防止用ロック取り付け穴

盗難防止用ケーブルを取り付けます。

「セキュリティ」－「パソコンの盗難防止」(→ P.167)

8 DC-IN コネクタ ()

ポータリプリケーターに添付の AC アダプタを接続します。

重要

- ▶ ポータリプリケーターの DC-IN コネクタには、ポータリプリケーターに添付の AC アダプタを接続してください。パソコン本体に添付の AC アダプタはご使用になれません。

9 本体接続コネクタ

パソコン本体下面にあるポータリプリケーター接続コネクタを接続します。

パソコン本体とポータリプリケーターを接続するためのコネクタです。

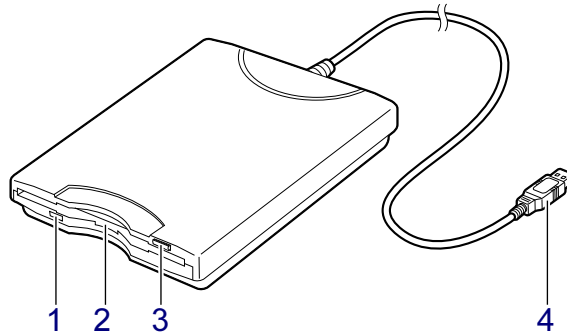
10 ポータリプリケーター取り外しレバー

ポータリプリケーターをパソコン本体から取り外す場合にレバーを起こします。

「周辺機器の設置／設定／増設」－「ポータリプリケーター」(→ P.139)

FDD ユニット (USB)

対象 FDD ユニット (USB) を選択した場合



1 アクセスランプ

フロッピーディスクにデータを書き込んだり、フロッピーディスクからデータを読み出したりしているときに点灯します。

重要

▶ アクセスランプが点灯中にパソコン本体の電源を押すと、フロッピーディスクのデータが壊れるおそれがあります。

2 フロッピーディスクドライブ

フロッピーディスクをセットします。

「周辺機器の設置/設定/増設」－「フロッピーディスク」(→ P.142)

3 フロッピーディスク取り出しボタン

フロッピーディスクを取り出すときに押します。

「周辺機器の設置/設定/増設」－「フロッピーディスク」(→ P.142)

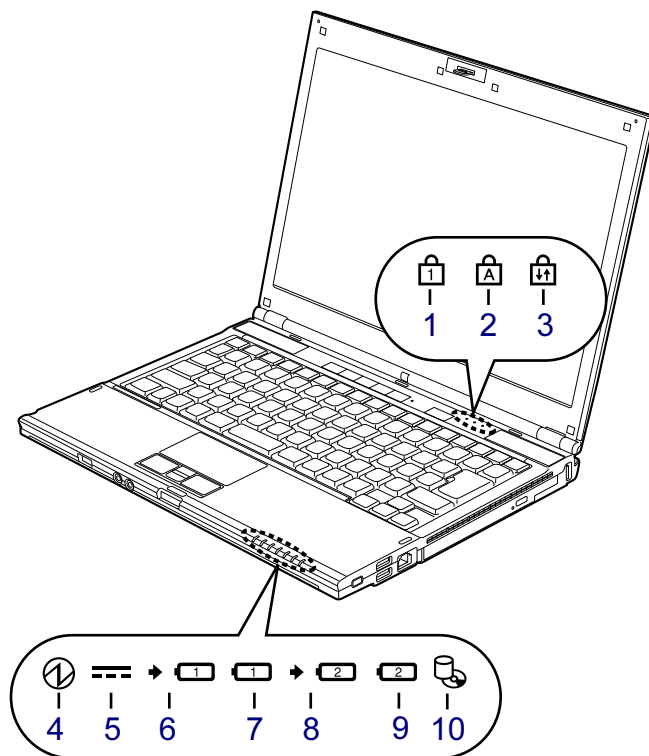
4 接続コネクタ

パソコン本体またはポートリプリケータと接続します。

「周辺機器の設置/設定/増設」－「FDD ユニット (USB) の取り付け、取り外し」(→ P.143)

2 状態表示 LED

ここでは、状態表示 LED の点灯状態と意味を説明しています。



POINT


- ▶ 電源が切れている状態では、状態表示 LED の表示が消灯します。
ただし、AC アダプタを接続している場合は、AC アダプタランプが点灯します。

1 Num Lock ランプ ()

キーボードがテンキーモードのときに点灯します。テンキーモードへの切り替えは、**【Num Lk】** キーで行います。
「取り扱い」 - 「キーボード」 (→ P.48)

2 Caps Lock ランプ ()

アルファベットの大文字入力モードのときに点灯します。
大文字/小文字の入力モードの切り替えは、**【Shift】** + **【Caps Lock】** キーで行います。
「取り扱い」 - 「キーボード」 (→ P.48)

3 Scroll Lock ランプ ()

画面をスクロールしないように設定（スクロールロック）したときに点灯します。

【Fn】 + 【Scr Lk】 キーを押して、スクロールロックの設定と解除を切り替えます。

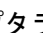
点灯中の動作は、ソフトウェアに依存します。

「取り扱い」 - 「キーボード」 (→ P.48)

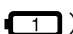
4 電源ランプ ()

本パソコンの状態を表示します。

LED ランプ	バッテリーパックの充電状態
青色点灯	動作状態
青色点滅	スリープ/スタンバイ
消灯	電源 OFF または休止状態

5 AC アダプタランプ ()

AC アダプタを接続しているときに点灯します。

6 バッテリー充電ランプ ()

本パソコンに AC アダプタが接続されている場合に、内蔵バッテリーパックの充電状態を表示します。

「取り扱い」 - 「バッテリーを充電する」 (→ P.67)

LED 表示	内蔵バッテリーパックの充電状態
消灯	充電終了
オレンジ点灯	充電中
オレンジ点滅	充電停止中（バッテリー温度アラーム時など） バッテリー充電ランプのオレンジ点滅は、内蔵バッテリーパックが熱をもって温度が高くなったり、冷やされて温度が低くなったりしたときに、バッテリー保護機能が働いて充電を停止していることを表しています。しばらくして内蔵バッテリーパックの温度が平常に戻ると、点灯になり充電を再開します。

7 バッテリー残量ランプ ()

本パソコンに接続されている内蔵バッテリーパックの残量を表示します。

ここでは、バッテリーで運用しているときの状態を説明しています。

「取り扱い」－「バッテリーの残量や消耗状態を確認する」(→ P.69)

LED 表示	状態の説明
緑色点灯	バッテリー残量 100 ～ 50%
緑色点滅	バッテリー残量 100 ～ 50% (スリープ/スタンバイ中)
オレンジ点灯	バッテリー残量 49 ～ 13%
オレンジ点滅	バッテリー残量 49 ～ 13% (スリープ/スタンバイ中) 内蔵バッテリーパック装着後 4 秒間のオレンジ点滅は、バッテリー残量の計測中を表しています。
赤色点灯	バッテリー残量 12%以下 この状態を LOW バッテリー状態といます。
赤色点滅	バッテリー残量 12%以下 (スリープ/スタンバイ中) バッテリーが正しく充電されていない場合は、短い間隔で赤色点滅します。一度パソコン本体の電源を切ってからバッテリーを取り外し、もう一度取り付けてください。それでも短い間隔で赤色点滅している場合はバッテリーが異常です。新しいバッテリーと交換してください。
消灯	バッテリー未接続時またはバッテリー残量 0%

8 増設用内蔵バッテリー充電ランプ ()

本パソコンに AC アダプタが接続されている場合に、増設用内蔵バッテリーユニットの充電状態を表示します。

9 増設用内蔵バッテリー残量ランプ ()

本パソコンに接続されている増設用内蔵バッテリーユニットの残量を表示します。

増設用内蔵バッテリーユニットが装着されていると点灯します。

10 ディスクアクセスランプ ()

内蔵ハードディスクや CD/DVD にデータを書き込んだり、データを読み出ししたりしているときに点灯します。

重要

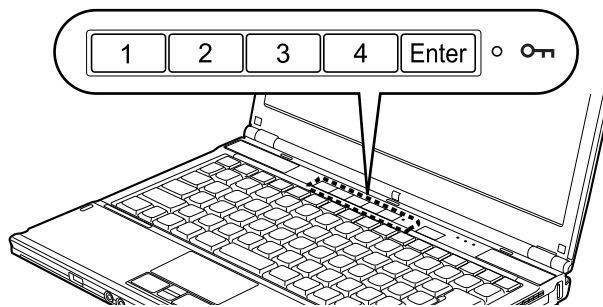
- ▶ ディスクアクセスランプの点灯中に電源ボタンを押すと、ハードディスクのデータが壊れるおそれがあります。

3 セキュリティボタン


セキュリティボタンを使用して、本パソコンの起動時や、省電力状態からのレジューム時にパスワードを設定することができます。またセキュリティボタンは、Windows が起動しているときにはワンタッチボタンとして機能します。

セキュリティボタンの詳しい使い方については、『セキュリティボタン取扱説明書』をご覧ください。

ワンタッチボタンとして使用するときの設定の変更方法については、「ワンタッチボタン設定」のヘルプをご覧ください。「ワンタッチボタン設定」のヘルプは「スタート」→「すべてのプログラム」→「ワンタッチボタン」→「ヘルプ」の順にクリックすると表示します。



■ セキュリティボタンとしての機能

名称	機能
1～4 ボタン	パスワードを入力するときに使用します。
Enter ボタン	入力したパスワードを確定するときに押します。
セキュリティ表示 	添付のソフトウェア「セキュリティボタン」でパスワードを設定している場合、パスワード要求時に点灯します。パソコン本体の電源を入れたときやレジューム時にセキュリティ表示が点灯したらパスワードを入力してください。

■ ワンタッチボタンとしての機能 (Windows 起動中)

本体の刻印	Windows 起動中の名称	動作
1	ワンタッチ「サポートナビ」ボタン	「FMV サポートナビ」が起動します。
2	ワンタッチ「省電力」ボタン	<ul style="list-style-type: none"> ・「省電力ユーティリティ」で設定された省電力モードになり、消費電力を節約することができます。ボタンを押すごとに省電力モードと通常モードが切り替わります。 ・ご購入時の設定では液晶ディスプレイの輝度（明るさ）が暗くなります。 ・「省電力ユーティリティ」については、「取り扱い」－「省電力モード」（→P.125）をご覧ください。
3	ワンタッチ「プレゼン」ボタン	<ul style="list-style-type: none"> ・画面の解像度や出力先が切り替わります。画面の解像度や出力先の設定は「Fujitsu Display Manager」で複数作成することができます。詳しくはヘルプをご覧ください。 ・ご購入時の設定では、出力先は本パソコンと本パソコンに接続した外部ディスプレイの同時表示になります。 ・ボタンを連続して押さないでください。ボタンは、画面が切り替わったのを確認してから押してください。
4	ワンタッチ「ロック」ボタン	Windows のロック画面に切り替わります。
Enter	使用できません。	

第2章

取り扱い

2

本パソコンを使用するうえでの基本操作や、本パソコンに取り付けられている（取り付け可能な）周辺機器の基本的な取り扱い方について説明しています。

1	ポインティングデバイス	34
2	キーボード	48
3	CD/DVD	54
4	バッテリー	66
5	モバイルマルチベイ	74
6	PC カードスロット	77
7	ディスプレイ	81
8	外部ディスプレイ	88
9	音量（Windows 7/Windows Vista の場合）	99
10	音量（Windows XP の場合）	105
11	通信	109
12	スリープ／休止状態（Windows 7/Windows Vista の場合）	112
13	スタンバイ／休止状態（Windows XP の場合）	119
14	省電力モード	125
15	HDD プロテクション	127

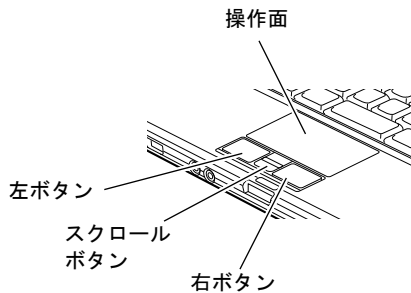
1 ポインティングデバイス

ポインティングデバイスとは、画面上の矢印（マウスポインター）を動かしたり、クリック、ダブルクリック、ドラッグなどの操作をしたりする、マウスやフラットポイントなどのことです。

フラットポイント

フラットポイントは、指先の操作で、画面上の矢印（マウスポインター）を動かすことのできるポインティングデバイスです。操作面と左右の2つのボタン、および中央のスクロールボタンで構成されています。

なお、カスタムメイドで指紋センサーを選択した場合は、スクロールボタンは搭載されていません。



■ 注意事項

- フラットポイントは、その動作原理上、お使いになる方の指先の乾燥度などにより、ポインティング動作に若干の個人差が発生する場合があります。
- フラットポイントは表面の結露、湿気などにより、誤動作することがあります。また濡れた手や汗をかいた手でお使いになった場合、あるいはフラットポイントの操作面が汚れている場合はマウスポインターが正常に動作しないことがあります。電源を切ってから、中性洗剤を含ませた柔らかい布で汚れを拭き取ってください。
- ご購入時は、パソコン本体にマウスを接続すると、フラットポイントが無効になるように設定されています。フラットポイントとマウスの同時使用については、「マウスのプロパティ」ウィンドウで設定できます。詳しくは、「マウス接続時にフラットポイントを有効にする」（→P.45）をご覧ください。

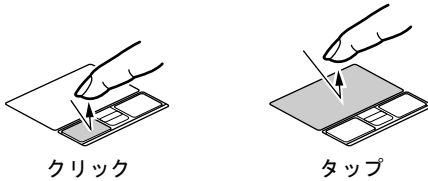
■ フラットポイントの使い方

フラットポイントの操作面でクリックなどの操作を行う場合は、指先で軽く、素早く触れてください。力を入れて行う必要はありません。

マウスポインターは、フラットポイントの操作面を指でなぞった方向に移動します。操作面の端まで移動した場合は、一度操作面から離し、適当な場所に指を降ろしてからもう一度なぞってください。

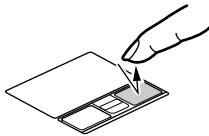
● クリック/タップ

クリックは、左ボタンをカチッと1回押してすぐ離します。タップは操作面を1回軽くたたきます。



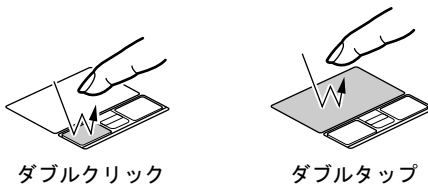
● 右クリック

右ボタンをカチッと1回押して、すぐに離します。



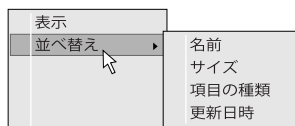
● ダブルクリック/ダブルタップ

ダブルクリックは、左ボタンをカチカチッと2回素早く押してすぐ離します。ダブルタップは、操作面を2回連続して軽くたたきます。



● ポイント

マウスポインターをメニューなどに合わせることを「ポイント」と呼びます。マウスポインターを合わせたメニューの下に階層がある場合は（メニューの右端に▶が表示されています）、メニューが表示されます。

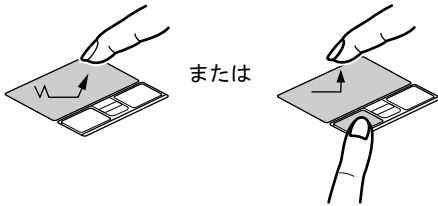


● ドラッグ

アイコンやウィンドウを、マウスポインターで掴むようにして移動させる方法です。「ドラッグ (drag)」とは、「ひきずる」という意味です。

移動させたいアイコンやウィンドウにマウスポインターを合わせてから、操作面を素早く2回軽くたたき、2回目にたたいたときに指を操作面上から離さずに、そのまま指で操作面をなぞると、アイコンやウィンドウを希望の位置まで移動させることができます。

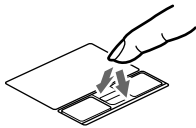
また、アイコンやウィンドウにマウスポインターを合わせてから、左ボタンを押しながら指で操作面をなぞって、アイコンやウィンドウを希望の位置まで移動させる方法もあります。



● スクロール

スクロールボタンは、カスタムメイドで指紋センサーを選択しなかった場合に搭載されています。

ウィンドウ内にあるスクロール領域をクリックしてからスクロールボタンを前後に押すと、ウィンドウ内の表示がスクロールします。



前：上にスクロールする
後：下にスクロールする

■ ジェスチャー機能

フラットポイントの設定を変更すると、カイラルモーションやモーメンタム、ピンチといった、ジェスチャー機能を使用することができます。

□ ジェスチャー機能の設定画面を表示する

ジェスチャー機能は「マウスのプロパティ」ウィンドウで設定します。「マウスのプロパティ」ウィンドウは、次の手順で表示します。

1 「スタート」ボタン→「コントロールパネル」の順にクリックします。

「コントロールパネル」ウィンドウが表示されます。

2 次の操作を行います。

● Windows 7 の場合

「ハードウェアとサウンド」→「デバイスとプリンター」の「マウス」の順にクリックします。

● Windows Vista の場合

「ハードウェアとサウンド」の「マウス」をクリックします。

● Windows XP の場合

「プリンタとその他のハードウェア」→「マウス」の順にクリックします。

「マウスのプロパティ」ウィンドウが表示されます。

3 「デバイス設定」タブをクリックします。

4 「設定」をクリックします。

この画面で「カイラルモーション」や「モーメンタム」、「ピンチ」の設定を行います。

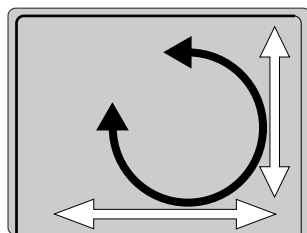
5 各項目を設定したら、「OK」をクリックします。

□ ジェスチャー機能の種類と設定方法

ジェスチャー機能には、主に次の種類があります。

● カイラルモーション

フラットポイントの操作面の右端、または下端でマウスポインターをスクロールさせた後、フラットポイントの操作面から指を離さずに円状になぞると、スクロールの動作が続きます。



(フラットポイントの操作面)

- ・ 時計周り
下/左にスクロール
- ・ 反時計周り
上/右にスクロール

・ 設定 (Windows 7 の場合)

1. 「スクロール」の左にある「+」をクリックします。
2. 「1本指でのスクロール」をクリックします。
3. 「ChiralMotion スクロール」にチェックを付けます。

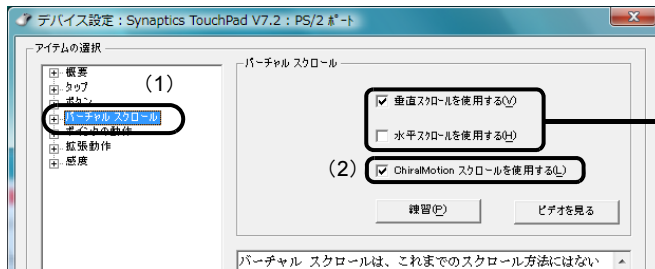
「垂直スクロールを使用する」または「水平スクロールを使用する」にチェックが付いていないと、「ChiralMotion スクロール」にチェックを付けることはできません。



どちらか一方または両方にチェックを付けてください。

・設定 (Windows Vista/Windows XP の場合)

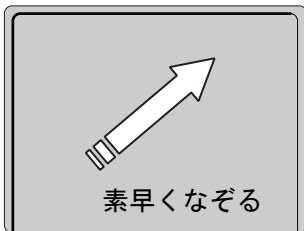
1. 「バーチャルスクロール」をクリックします。
2. 「ChiralMotion スクロールを使用する」にチェックを付けます。
「垂直スクロールを使用する」または「水平スクロールを使用する」がチェックされていないと、「ChiralMotion スクロールを使用する」にチェックを付けることはできません。



どちらか一方または両方にチェックを付けてください。

● モーメンタム

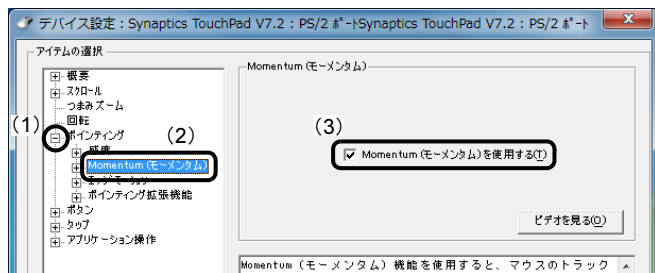
フラットポイントの操作面を素早くなぞると、マウスポインターがスライドさせた方向にしばらく動きます。



(フラットポイントの操作面)

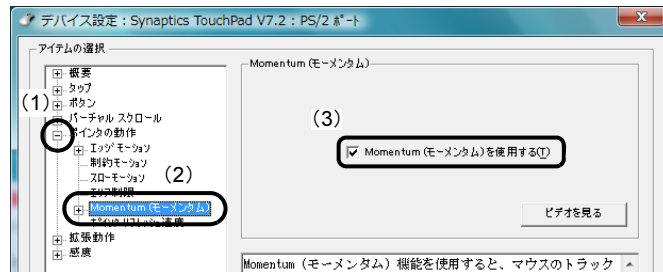
・設定 (Windows 7 の場合)

1. 「ポインティング」の左にある「+」をクリックします。
2. 「Momentum (モーメンタム)」をクリックします。
3. 「Momentum (モーメンタム) を使用する」にチェックを付けます。



・設定 (Windows Vista/Windows XP の場合)

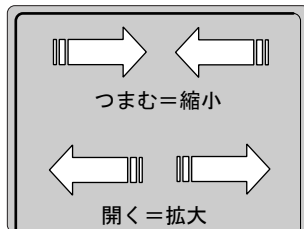
1. 「ポインタの動作」の左にある「+」をクリックします。
2. 「Momentum (モーメンタム)」をクリックします。
3. 「Momentum (モーメンタム) を使用する」にチェックを付けます。



2

● ピンチ

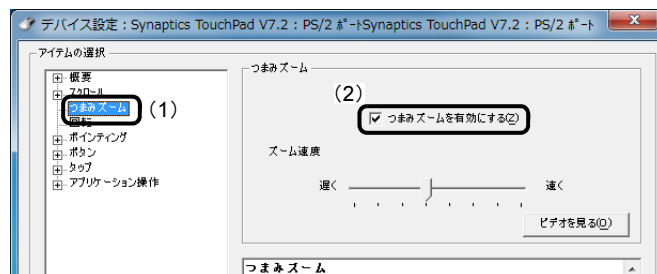
フラットポイントの操作面を、2本の指でつまんだり開いたりする操作をすると、画像やウィンドウ内の画面が拡大や縮小表示されます。



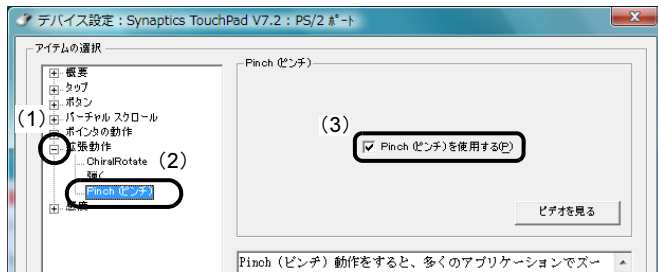
(フラットポイントの操作面)

・設定 (Windows 7 の場合)

1. 「つまみズーム」をクリックします。
2. 「つまみズームを有効にする」にチェックを付けます。



- ・設定 (Windows Vista/Windows XP の場合)
 1. 「拡張動作」の左にある「+」をクリックします。
 2. 「Pinch (ピンチ)」をクリックします。
 3. 「Pinch (ピンチ) を使用する」にチェックを付けます。



マウス

対象 USB マウスを選択した場合

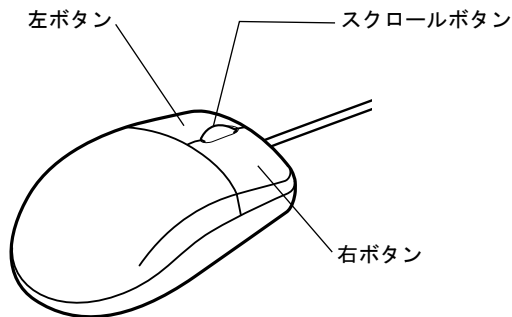
特に断りがない場合は、USBマウス、USBマウス（光学式）、USB小型マウス（レーザー式）をまとめて「USBマウス」と呼んでいます。

■ USB マウス / USB マウス（光学式） / USB 小型マウス（レーザー式）

マウスは、定期的にお手入れしてください。

「お手入れ」 - 「マウス」 (→ P.224)

お使いになるソフトウェアによっては、スクロールボタンによる画面のスクロールができない場合があります。



(イラストは一般的なマウスを表しており、お使いのマウスとは細部が異なる場合があります)

□ USB マウス（光学式） / USB 小型マウス（レーザー式）について

底面からの光により照らし出されている陰影をオプティカル（光学）センサーで検知し、マウスの動きを判断しています。このため、机の上だけでなく、衣類の上や紙の上でも使用することができます。

重要

▶ オプティカル（光学）センサーについて

- ・ USB マウス（光学式）は、マウス底面から赤い光を発しています。直接見ると、目に悪い影響を与えることがありますので避けてください。
- ・ USB 小型マウス（レーザー式）は、マウス底面から目には見えないレーザー光を発しています。直接目に向けると、目に悪い影響を与えることがありますので避けてください。
- ・ センサー部分を汚したり、傷を付けたりしないでください。
- ・ 発光部分を他の用途に使用しないでください。

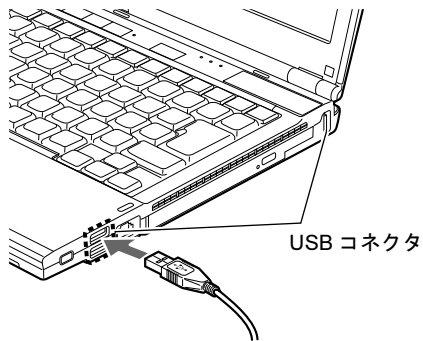
マウスの接続のしかた

■ 注意事項

本パソコンにマウスを接続すると、自動的にフラットポイントが使えなくなります。
マウスを接続したときにフラットポイントと併用する場合は、「マウス接続時にフラットポイントを有効にする」(→ P.45) をご覧ください。

■ USB マウス

- 1 本パソコンの USB コネクタに USB マウスを接続します。
コネクタの形を互いに合わせ、まっすぐに差し込んでください。



POINT

- ▶ USB マウスは、ポトリプリケータの USB コネクタに接続することもできます。
- ▶ ポトリプリケータ接続時には、パソコン本体右側側面後部の USB コネクタはお使いになれません。

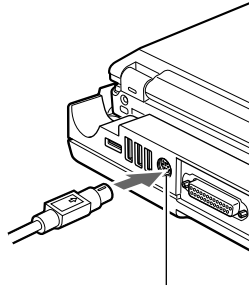
■ PS/2 マウス

ポトリプリケータの拡張キーボード／マウスコネクタに接続してお使いになれます。
PS/2 マウスは、動作状態で接続しても認識されません。本パソコンの起動時、または省電力状態からレジュームするときに、接続を認識します。
動作状態で接続しても認識できる機能を、ホットプラグ機能といい、BIOS セットアップで設定できます。「詳細」メニュー「キーボード／マウス設定」－「ホットプラグ機能」を「有効」に設定してください。
ホットプラグ機能が無効の場合は、接続する前にパソコン本体の電源を切るか、または省電力状態にしてください。

- 1 パソコン本体にポトリプリケータを接続します。
ポトリプリケータを取り付ける手順については、「周辺機器の設置／設定／増設」－「ポトリプリケータを取り付ける」(→ P.140) をご覧ください。

2 PS/2 マウスを接続します。

PS/2 マウスをポートリプリケータ背面の拡張キーボード／マウスコネクタに接続します。このとき、コネクタに刻印されている矢印が上側になるように接続してください。



拡張キーボード／マウスコネクタ

2

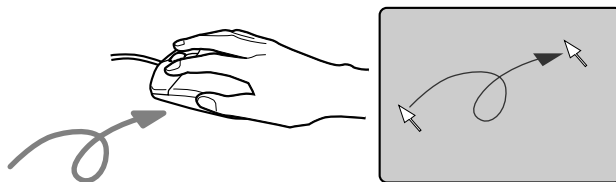
マウスの使い方

■ 注意事項

- USB マウス（光学式）および USB 小型マウス（レーザー式）は、次のようなものの表面では、正しく動作しない場合があります。
 - ・ 鏡やガラスなど反射しやすいもの
 - ・ 光沢のあるもの
 - ・ 濃淡のはっきりしたしま模様や柄のもの（木目調など）
 - ・ 網点の印刷物など、同じパターンが連続しているもの
- USB マウス（光学式）および USB 小型マウス（レーザー式）は、光の陰影でマウスの動きを検知しているため、本来はマウスパッドを必要としませんが、マウス本体や傷が付きやすい机、テーブルの傷防止のために、マウスパッドをお使いになることをお勧めします。

■ マウスの動かし方

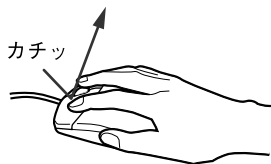
マウスの左右のボタンに指がかかるように手を載せ、机の上などの平らな場所で滑らせるように動かします。マウスの動きに合わせて、マウスポインターが同じように動きます。画面を見ながら、マウスを動かしてみてください。



■ ボタンの操作

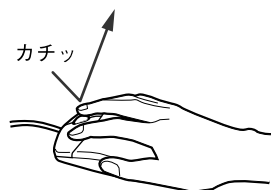
● クリック

マウスの左ボタンをカチッと1回押して、すぐに離します。



● 右クリック

マウスの右ボタンをカチッと1回押して、すぐに離します。



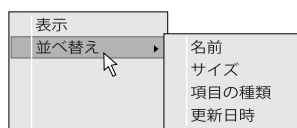
● ダブルクリック

マウスの左ボタンをカチカチッと2回素早く押して、すぐに離します。



● ポイント

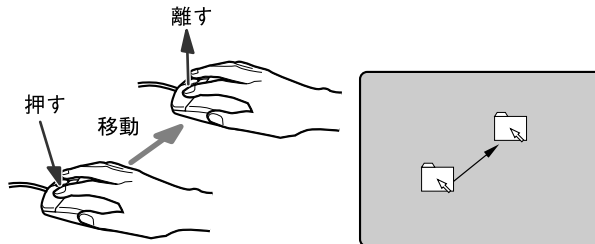
マウスポインターをメニューなどに合わせることを「ポイント」と呼びます。マウスポインターを合わせたメニューの下に階層がある場合は（メニューの右端に▶が表示されます）、メニューが表示されます。



● ドラッグ

アイコンやウィンドウを、マウスポインターで掴むようにして移動させる方法です。「ドラッグ (drag)」とは、「ひきずる」という意味です。

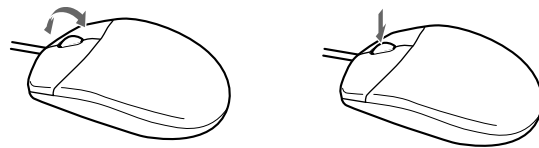
移動させたいアイコンやウィンドウにマウスポインターを合わせてから、マウスの左ボタンを押したままマウスを移動し、希望の位置でボタンを離します。



● スクロール

ウィンドウ内にあるスクロール領域をクリックしてからスクロールボタンを前後に回すと、ウィンドウ内の表示がスクロールします。

また、第3のボタンとして押して使うこともできます。



マウス接続時にフラットポイントを有効にする

本パソコンにマウスを接続すると、自動的にフラットポイントが使えなくなります。マウスを接続したときにフラットポイントと併用する場合は、次のように設定してください。

■ USB マウス

1 「スタート」ボタン→「コントロールパネル」の順にクリックします。

「コントロールパネル」ウィンドウが表示されます。

2 次の操作を行います。

● Windows 7 の場合

「ハードウェアとサウンド」→「デバイスとプリンター」の「マウス」の順にクリックします。

● Windows Vista の場合

「ハードウェアとサウンド」の「マウス」をクリックします。

● Windows XP の場合

「プリンタとその他のハードウェア」→「マウス」の順にクリックします。

「マウスのプロパティ」ウィンドウが表示されます。

3 「デバイス設定」タブの「USB マウス接続時に内蔵ポインティングデバイスを無効にする。」のチェックを外し、「OK」をクリックします。

□【Fn】 + 【F4】 キーで有効／無効を切り替える

フラットポイントと USB マウスを同時に使用する設定をした場合、BIOS セットアップの設定を変更すると、【Fn】 + 【F4】 キーでフラットポイントの有効と無効を切り替えることができます。

1 BIOS セットアップの「内蔵ポインティングデバイス」の項目を「手動」に設定します。

BIOS セットアップについては、「BIOS」－「BIOS セットアップの操作のしかた」（→ P.191）をご覧ください。

重要

- ▶ 「マウスのプロパティ」ウィンドウで、USB マウスを接続したときにフラットポイントと同時に使用する設定にしたとき以外は、BIOS セットアップの設定は変更しないでください。

2 Windows が起動したら、【Fn】 + 【F4】 キーを押します。

キーを押すたびに、フラットポイントの有効と無効が切り替わります。

有効の場合は「Internal pointing device:Enabled」

無効の場合は「Internal pointing device:Disabled」などと表示されます。

■ PS/2 マウス

PS/2 マウス接続時にフラットポイントと併用する場合は、BIOS セットアップの「キーボード／マウス設定」（→ P.199）で設定します。

□【Fn】 + 【F4】 キーで有効／無効を切り替える

BIOS セットアップの設定を変更すると、【Fn】 + 【F4】 キーでフラットポイントの有効と無効を切り替えることができます。

1 BIOS セットアップの「内蔵ポインティングデバイス」の項目を「手動」に設定します。

BIOS セットアップについては、「BIOS」－「BIOS セットアップの操作のしかた」（→ P.191）をご覧ください。

2 Windows が起動したら、【Fn】 + 【F4】 キーを押します。

キーを押すたびに、フラットポイントの有効と無効が切り替わります。

有効の場合は「Internal pointing device:Enabled」

無効の場合は「Internal pointing device:Disabled」などと表示されます。

マウス／フラットポイントの設定を変更する

マウスやフラットポイントのボタンの操作は、右利き用に設定した場合の操作です。左右のボタンの役割は、「マウスのプロパティ」ウィンドウで変更できます。

また、「マウスのプロパティ」ウィンドウでは、マウスポインターやダブルクリック、スクロールの速度なども変更できます。

「マウスのプロパティ」ウィンドウを表示するには、次のように操作してください。

1 「スタート」ボタン→「コントロールパネル」の順にクリックします。

「コントロールパネル」ウィンドウが表示されます。

2 次の操作を行います。

● Windows 7 の場合

「ハードウェアとサウンド」→「デバイスとプリンター」の「マウス」の順にクリックします。

● Windows Vista の場合

「ハードウェアとサウンド」の「マウス」をクリックします。

● Windows XP の場合

「プリンタとその他のハードウェア」→「マウス」の順にクリックします。

本パソコンのポインティングデバイスのドライバーは「Synaptics Pointing Device Driver」です。

2 キーボード

ここでは、キーボードのキーの役割について説明しています。

キーボード

キーボードのキーの役割を説明します。

お使いのソフトウェアによっては、キーの役割が変わることがあります。詳しくは、お使いのソフトウェアのマニュアルをご覧ください。

青い刻印は、【Fn】キーと組み合わせて使う機能です。



■ 主なキーの名称と働き

1 【Esc】キー

ソフトウェアの実行中の操作を取り消します。

【Ctrl】 + 【Shift】 キーを押しながらこのキーを押すと、「Windows タスクマネージャー」ウィンドウが表示され、ソフトウェアを強制終了させることができます。

2 ファンクションキー（【F1】～【F12】）

【F1】～【F12】までのキーをファンクションキーと呼びます。ソフトウェアごとにいろいろな機能が割り当てられています。

また、【Fn】キーと組み合わせることで、次の働きがあります。

【Fn】 + 【F3】 スピーカーやヘッドホンの ON/OFF を切り替えます。

- Windows 7/Windows Vista の場合
「キーボードで調節する」(→ P.99)
- Windows XP の場合
「キーボードで調節する」(→ P.105)

【Fn】 + 【F4】 BIOS セットアップの「内蔵ポインティングデバイス」(→ P.199) の項目を「手動」に設定したときに、フラットポイントの有効と無効を切り替えます (→ P.46)。

【Fn】 + 【F6】 液晶ディスプレイを暗くします。
「液晶ディスプレイの明るさを変更する」(→ P.81)

【Fn】 + 【F7】 液晶ディスプレイを明るくします。
「液晶ディスプレイの明るさを変更する」(→ P.81)

【Fn】 + 【F8】 音量を小さくします。

- Windows 7/Windows Vista の場合
「キーボードで調節する」(→ P.99)
- Windows XP の場合
「キーボードで調節する」(→ P.105)

【Fn】 + 【F9】 音量を大きくします。

- Windows 7/Windows Vista の場合
「キーボードで調節する」(→ P.99)
- Windows XP の場合
「キーボードで調節する」(→ P.105)

【Fn】 + 【F10】 外部ディスプレイを接続した場合に、液晶ディスプレイと外部ディスプレイで表示先を切り替えます。
「表示するディスプレイを切り替える」(→ P.92)

3 【Num Lk】キー／【Scr Lk】キー

【Num Lk】キー テンキーモードに切り替えます。再度押すと解除されます。
「テンキーモード」(→ P.51)

【Scr Lk】キー 【Fn】キーを押しながらこのキーを押すと、スクロールをロックします。再度押すと解除します。ソフトウェアによって動作は異なります。

4 【Insert】キー／【Prt Sc】キー

【Insert】キー 入力する文字の挿入／上書きを切り替えます。

【Prt Sc】キー 【Fn】キーを押しながらこのキーを押すと、画面のコピーをクリップボードに取り込みます。

【Fn】 + 【Alt】キーを押しながらこのキーを押すと、アクティブになっているウィンドウのコピーをクリップボードに取り込みます。

5 【Delete】キー

カーソルの右にある文字や選択した範囲の文字、または選択したアイコンやファイルなどを削除します。

【Ctrl】 + 【Alt】 キーを押しながらこのキーを押すと、応答しなくなったソフトウェアを終了させたり、パソコンを強制的に終了させたりすることができます。

6 【半角/全角】キー

文字の入力時に、半角/全角を切り替えます。

7 【Caps Lock】キー

【Shift】 キーを押しながらこのキーを押すと、アルファベットの大文字/小文字を切り替えます。

Caps Lock を ON にすると大文字、OFF にすると小文字を入力することができます。

8 【Shift】キー

他のキーと組み合わせて使います。

9 【Ctrl】キー

他のキーと組み合わせて使います。

10 【Back Space】キー

カーソルの左にある文字や選択した範囲の文字を削除します。

11 【Enter】キー

入力した文字を確定したり、文を改行したり、コマンドを実行したりします。
リターンキーまたは改行キーとも呼ばれます。

12 カーソルキー (【↑ /Pg Up】 【↓ /Pg Dn】 【← /Home】 【→ /End】)

単独で押すと、カーソルを移動します。

カーソルキーは他のキーと組み合わせることで、次のような使い方ができます。

【Fn】 + 【← /Home】 キー カーソルを行の最初に移動します。

【Fn】 + 【Ctrl】 + 【← /Home】 キー 文章の最初に移動します。

【Fn】 + 【↑ /Pg Up】 キー 前の画面に切り替えます。

【Fn】 + 【↓ /Pg Dn】 キー 次の画面に切り替えます。

【Fn】 + 【→ /End】 キー カーソルを行の最後に移動します。

【Fn】 + 【Ctrl】 + 【→ /End】 キー 文章の最後に移動します。

13 【Fn】キー

他のキーと組み合わせて使います。

【Fn】 キーを押しながら青い刻印のあるキーを押すと、それぞれのキーに割り当てられた機能を使用することができます。

14 (Windows) キー

「スタート」メニューを表示します。

15 【Alt】キー

他のキーと組み合わせて使います。

16 【Space】キー

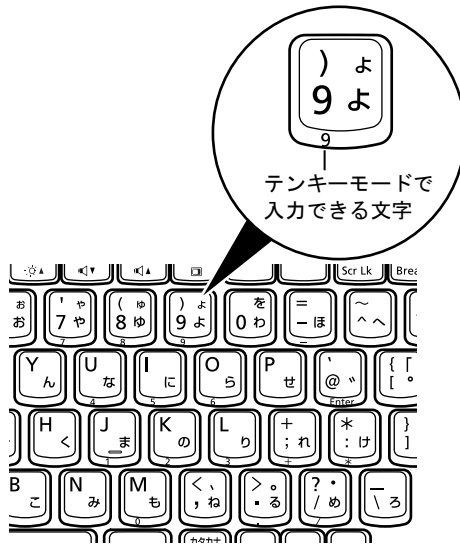
空白を入力します。

17 (アプリケーション) キー

選択した項目のショートカットメニューを表示します。
マウスの右クリックと同じ役割をします。

■ テンキーモード

文字キーの一部をテンキー（数字の入力を容易にするキー配列）として使えるように切り替えた状態のことを「テンキーモード」といいます。【Num Lk】キーを押すと、テンキーモードになります。テンキーモードのときは、状態表示 LED の Num Lock ランプが点灯します。テンキーモードで入力できる文字は、各キーの前面に刻印されています。



POINT

- ▶ 別売のテンキーボードをパソコン本体に接続して【Num Lk】キーを押すと、テンキーボードのテンキーが有効になり、パソコン本体のテンキーは無効になります。
- ▶ BIOS セットアップの「キーボード／マウス設定」で、「起動時の Numlock 設定」を「オン (Fn キー)」に設定すると、【Fn】キーを押しながらパソコン本体のテンキーが使用できるようになります。

テンキーボード

■ USB テンキーボード

パソコン本体のテンキーモードとは別に、USB テンキーボードを接続してテンキーを使用することができます。

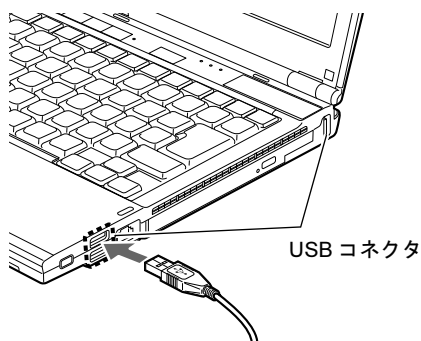
テンキーモードに切り替えるには、USB テンキーボードの【Num Lock】キーを押します。

POINT

- ▶ USB テンキーボードは、パソコン本体の電源を入れてから接続しても、接続してからパソコン本体の電源を入れても、使用することができます。

□ 接続のしかた

USB テンキーボードは、USB コネクタに接続して使用します。



POINT

- ▶ USB テンキーボードは、ポートリプリケータの USB コネクタに接続することもできます。
- ▶ ポートリプリケータ接続時には、パソコン本体右側側面後部の USB コネクタはお使いになれません。

■ PS/2 テンキーボード

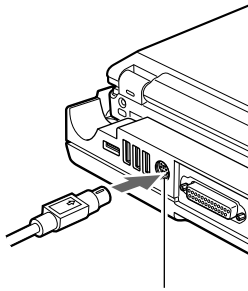
PS/2 テンキーボードは、パソコン本体がテンキーモードの場合のみ使用できます。テンキーモードに切り替えるには、パソコン本体の【Num Lk】キー、または PS/2 テンキーボードの【Num Lock】キーを押します。

□ 接続のしかた

1 パソコン本体にポートリプリケータを接続します。

ポートリプリケータを取り付ける手順については、「周辺機器の設置／設定／増設」－「ポートリプリケータを取り付ける」(→ P.140) をご覧ください。

- 2 ポートリプリケータ背面の拡張キーボード／マウスコネクタに、PS/2 テンキーボードケーブルを接続します。



拡張キーボード／マウスコネクタ

POINT

- ▶ ホットプラグの設定については、BIOS セットアップの「キーボード／マウス設定」(→ P.199) をご覧ください。

3 CD/DVD

対象 CD/DVD ドライブ搭載機種

ここでは、CD や DVD の取り扱いについて説明しています。
特に断りがない場合は、CD-ROM、音楽 CD、CD-R/RW ディスクをまとめて CD、DVD-ROM や DVD-Videoなどをまとめて DVD と呼んでいます。また、CD や DVD をまとめてディスクと呼んでいます。
「WinDVD」、「Roxio Creator」については、「ソフトウェア」－「CD/DVD 関連のソフトウェア」(→ P.181) をご覧ください。

取り扱い上の注意

■ ディスクご使用時の注意事項

- ディスクは両面ともラベルを貼ったり、ボールペンや鉛筆などで字を書いたりしないでください。
- 重心の偏ったディスクを使用すると、ユニットに振動が発生し、書き込み、書き換え速度の低下や正常な書き込み、書き換えができないことがあります。
- データ面をさわったり、傷を付けたりしないでください。
- 曲げたり、重いものを載せたりしないでください。
- 汚れたり、水滴が付いたりしたときは、少し湿らせた布で中央から外側に向かって拭いた後、乾いた布で拭き取ってください。
- コーヒーなどの液体がかからないようにしてください。
- 高温や低温の場所に保管しないでください。
- 湿気やほこりの多い場所に保管しないでください。
- 状態表示 LED のディスクアクセスランプが点滅中は、振動や衝撃を与えないでください。
- 自動再生が有効に設定されていると、正しく書き込みができないライティングソフトウェアがあります。ソフトウェアの指示に従って自動再生を設定してください。
- ディスクに書き込み中は、パソコン本体の電源を切ったり、再起動したり、CD/DVD 取り出しボタンを押したりしないでください。また、【Ctrl】+【Alt】+【Delete】キーも押さないでください。
- 書き込み中にディスクのデータ面に傷を検出した場合、書き込みを中断することがあります。
- ディスクへの書き込みを行うときは、自動的に省電力状態（スリープ、スタンバイ、休止状態）にならないように、省電力の設定を変更してください。
- ディスクへの書き込みには、多くの電力を使用します。パソコン本体に AC アダプターを取り付けてお使いください。
- ディスクへの書き込み中は、他のソフトウェアを起動しないでください。他のソフトウェアを起動している場合は、そのソフトウェアを終了させてください。
- 不正コピー防止の仕様に準拠していない DVD やビデオ CD は、正常に再生できない場合があります。

- 本パソコンでは DVD-Audio など「使用できるディスク」(→ P.124)に記載されていないディスクの再生および動作保証はできません。

■ DVD-Video ご使用時の注意事項

- ディスクの種類によっては、専用の再生ソフトが添付されている場合があります。ディスクに添付の再生ソフトをインストールした場合、「WinDVD」での再生は保証いたしません。また、ディスクに添付されている再生ソフトについても、弊社では保証いたしません。
- リージョン（地域）コードについて
 - ・ DVD-Video に記録されているリージョン（地域）コードに「2」が含まれているか、「ALL」と書かれているディスクがお使いになれます。
 - ・ リージョン（地域）コードの変更は4回までです。
リージョン（地域）コードを4回変更すると、最後に設定したリージョン（地域）コードに固定され、その他のリージョン（地域）コードの DVD-Video は再生できなくなります。固定されたリージョン（地域）コードを変更する方法はありませんのでご注意ください。
 - ・ 前回再生した DVD-Video と、リージョン（地域）コードが異なる DVD-Video を再生しようとする、リージョン（地域）コード変更を確認するメッセージ画面が表示されます。このメッセージ画面で「OK」をクリックすると、リージョン（地域）コードの設定が変更されます。
 - ・ ご購入時のリージョン（地域）コードは「2」です。
- DVD のディスクの種類によっては、著作権保護のため、コピープロテクトがかかっている場合があります。「WinDVD」では、著作権保護として、デスクランブル機能および相互認証（Authentication）機能が用意されています。著作権保護のされたデータなどをコピーし、再生しても、相互認証エラー（Authentication Error）となり、再生できません（This DVD can't be played in this Region. と表示されます）。

■ 「WinDVD」 ご使用時の注意事項

- 再生する DVD-Video によっては、コマ落ちをする場合があります。
- 「WinDVD」の設定を変更した直後は、DVD-Video の再生が不安定になる場合があります。
- キャプション表示とサブタイトル表示を、同時に表示することはできません。
- MPEG1 のデータによっては再生できないものがあります。
- 市販されているウイルス対策ソフトと「WinDVD」を同時に起動することはできません。自動検索の機能をもつウイルス対策ソフトに関しては、「WinDVD」を起動する前に、一時的に起動しないようにしてください。なお、本パソコンに添付のウイルス対策ソフトは問題ありません。
- DVD-Video の再生中に他のソフトウェアを起動すると、コマ落ちや音飛びが発生する場合があります。コマ落ちや音飛びを防ぐために、起動しているソフトウェアはすべて終了してください。
なお、定期的に自動起動して、ウイルスチェック、ディスクメンテナンス、データベース更新およびデータ送受信処理などを行うソフトウェアについても、その頻度により音や映像の再生に影響が出ますので、必要に応じて終了してください。
- DVD によっては、再生される映像データが表示エリア全体に表示されないものがあります。この場合は、表示の一部が黒くなります。
- マウスポインターのデザインによっては、DVD 再生画面の上で移動したときにマウスポインターが点滅することがあります。このようなときは、「マウスのプロパティ」ウィンドウの「ポインター」タブで、「デザイン」の設定を「なし」に変更してください。

- 縦横比が16:9で録画されているDVD-Videoを全画面表示にした場合、ズーム機能が使用できないことがあります。

■ ドライブの注意事項

- 本パソコンは、円形のディスクのみお使いになれます。円形以外の異形ディスクは、お使いにならないでください。故障の原因となることがあります。異形ディスクをお使いになり故障した場合は、保証の対象外となります。
- 「ディスク使用時の注意事項」が守られていないディスク、ゆがんだディスク、割れたディスク、ヒビの入ったディスクはお使いにならないでください。故障の原因となることがあります。これらのディスクをお使いになり故障した場合は、保証の対象外となります。
- DVD規格では媒体の厚さを1.14mm～1.5mmと規定しています。
記録面が薄い媒体など、一部でもこの範囲外の厚さになっている媒体をお使いになると故障する場合があります。
規格外のDVD媒体をお使いになり故障した場合は保証の対象外となります。
- 市販のクリーニングディスクやレンズクリーナーを使うと、逆にゴミを集めてしまい、CD/DVDドライブのレンズが汚れてしまう場合があります。故障の原因になりますので絶対に使わないでください。
うまく読み取れない場合には、ディスクの指紋、ほこりなどの汚れを拭き取ることで改善されることがあります。拭き取り方法はディスクの種類により異なります。詳しくは、ディスクの説明書またはレーベルなどをご覧ください。

使用できるディスク

カスタムメイドで選択したドライブでは、次のディスクが使用できます。

DVD-ROM ドライブの場合

	読み込み	書き込み	書き換え
CD-ROM	○	×	×
音楽 CD	○	×	×
ビデオ CD	○	×	×
CD-R	○	×	×
CD-RW	○	×	×
DVD-ROM	○	×	×
DVD-Video	○	×	×
DVD-R (4.7GB)	○	×	×
DVD-R DL (8.5GB)	○	×	×
DVD-RW	○	×	×
DVD+R (4.7GB)	○	×	×
DVD+R DL (8.5GB)	○	×	×
DVD+RW (4.7GB)	○	×	×
DVD-RAM (4.7GB/9.4GB) 注1	○	×	×

注1：・DVD-RAMは、カートリッジなしタイプまたはカートリッジからディスクが取り出せるタイプをご購入ください。カートリッジに入れた状態で使用するタイプ（Type1）は使用できません。また、無理に取り出して使用しないでください。

- ・2.6GB および 5.2GB のディスクは、使用できません。

□ スーパーマルチドライブの場合

	読み込み	書き込み	書き換え
CD-ROM	○	×	×
音楽 CD	○	×	×
ビデオ CD	○	×	×
CD-R	○	○注1	×
CD-RW	○	○注1注2	○注1注2
DVD-ROM	○	×	×
DVD-Video	○	×	×
DVD-R (4.7GB)	○	○注1	×
DVD-R DL (8.5GB)	○	○注1	×
DVD-RW	○	○注1注2	○注1注2
DVD+R (4.7GB)	○	○注1	×
DVD+R DL (8.5GB)	○	○注1	×
DVD+RW (4.7GB)	○	○注1注2	○注1注2
DVD-RAM (4.7GB/9.4GB) 注3	○	○注4	○注4

注1：データの追記が可能な CD や DVD にデータを追記するには、「Roxio Creator」を使用します。データを追記するには、ディスクを追記可能な状態にしておく必要があります。詳しくは、「Roxio Creator」のヘルプをご覧ください。

注2：CD-RW、DVD-RW、DVD+RW に書き込んだデータを削除するには、ディスク内のデータをすべて消去する必要があります。

注3：・DVD-RAMは、カートリッジなしタイプまたはカートリッジからディスクが取り出せるタイプをご購入ください。カートリッジに入れた状態で使用するタイプ（Type1）は使用できません。また、無理に取り出して使用しないでください。

・2.6GB および 5.2GB のディスクは、使用できません。

注4：・Windows XP の場合、FAT32 以外のフォーマット形式にはフォーマットできません。

・Windows XP の場合、FAT32 以外のフォーマット形式でフォーマットされたディスクには、書き込みや書き換えはできません。

推奨ディスク

本パソコンの CD/DVD ドライブで書き込み、書き換えを行う場合は、次のディスクをお使いになることをお勧めします。なお、使用できるディスクは、選択したドライブによって異なります。

ディスク	メーカー	メーカー型名
CD-R	太陽誘電 (That's)	CDR80WTY、CDR80WPY
CD-RW	三菱化学メディア	SW74QU1、SW74EU1、SW80QU1、SW80EU1
DVD-R	太陽誘電 (That's)	DR-47WTY50BNT、DR-47WKY10SN DR-47WPY30AA、DR-47WTY20AA
DVD-R DL	三菱化学メディア	DHR85H1
DVD-RW	日本ビクター	VD-W47H
	三菱化学メディア	DHW47R1
DVD+R	太陽誘電 (That's)	DR+47WTY10PN
	三菱化学メディア	DTR47J10
DVD+R DL	三菱化学メディア	DTR85H1
DVD+RW	三菱化学メディア	DTW47U1
DVD-RAM	日立マクセル	DRM47PWC.S1P5S A (4.7GB、カートリッジ無)
	パナソニック	LM-HC47M (4.7GB、カートリッジ無)、 LM-HB47MA (4.7GB、カートリッジ有、取り出し可)、 LM-HB94M (9.4GB、カートリッジ有、取り出し可)

上記以外の記録型ディスクをお使いの場合は、書き込み、書き換え速度の低下や、正常な書き込み、書き換えができないことがあります。

POINT

- ▶ 次のことにご注意ください。
 - ・本パソコンで作成した CD は、お使いの CD プレーヤーによっては再生できないことがあります。
 - ・本パソコンで作成した DVD は、お使いの DVD プレーヤーによっては再生できないことがあります。また、再生に対応した DVD プレーヤーをお使いの場合でも、ディスクの記録状態によっては再生できないことがあります。

ディスクをセットする、取り出す

本パソコン搭載のドライブは、パソコンの電源が入っているときのみ、ディスクのセットや取り出しができます。

重要

- ▶ ディスクに頻繁にアクセスする場合などは、AC アダプタを取り付けることをお勧めします。バッテリーのみで運用すると、バッテリーの寿命が短くなることがあります。
- ▶ セットすると自動で始まるディスクを使用しているときに、パソコン本体を省電力状態（スリープ、スタンバイ、休止状態）にすると、レジューム時にディスクが二重に起動してしまい誤動作の原因となります。二重に起動してしまった場合は、ディスクのソフトウェアをいったんすべて終了し、ディスクをセットし直してください。
- ▶ ディスクはデータの読み込みのときなど、高速で回転するため、使用時に振動や風切音がすることがあります。これは故障ではありません。

■ セットする

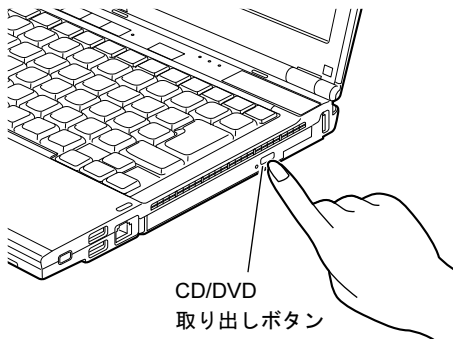
注意



- ディスクをセットまたは取り出す場合は、トレイに指などを入れないでください。けがの原因となることがあります。

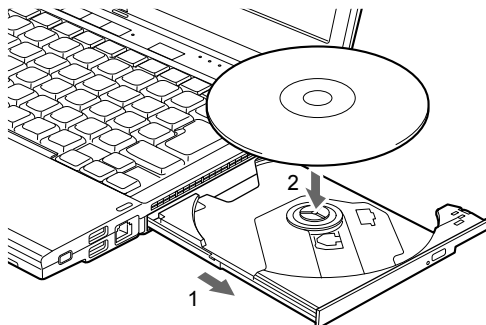
1 CD/DVD 取り出しボタンを押します。

トレイが少し出てきます。



2 (1) トレーを静かに引き出し、(2) ディスクをセットします。

ディスクのレーベル面を上にして、トレイ中央の突起にディスクの穴を合わせ、パチンと音がするまでしっかりとめ込んでください。

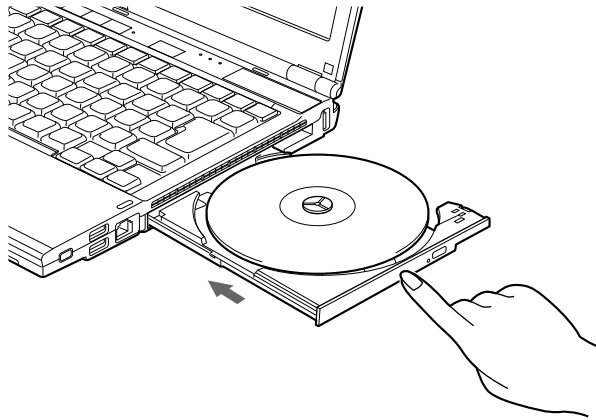


重要

- ▶ ディスクをセットする場合は、トレー中央の突起にディスクの穴を合わせ、パチンと音がするまでしっかりとはめ込んでください。きちんとはめ込まないと、ディスクがドライブ内部で外れて、トレーやドライブ内部、およびディスクを破損する原因となることがあります。

3 トレーを静かに押し込みます。

トレーを最後まで押し込めない場合は、カシヤッという音がするまでトレーを引き出して、もう一度押し込んでください。また、パソコン本体の電源が切れた状態ではトレーが閉まらないことがあります。この場合は、もう一度電源を入れて、トレーを閉めてください。



POINT

- ▶ ディスクをセットしてから使用可能になるまで、しばらく時間がかかります。また、マルチセッションディスクの場合、通常のディスクと比べ、セットしてから使用可能になるまで、多少時間がかかることがあります。

■ 取り出す

注意



- ディスクをセットまたは取り出す場合は、トレーに指などを入れないでください。けがの原因となることがあります。

- 1** ディスクを使用しているソフトウェアを終了し、CD/DVD 取り出しボタンを押します。
トレーが少し出てきます。
- 2** トレーを手で支えながらディスクを取り出します。
トレー中央の突起を押さえながら、ディスクがパソコン本体にぶつからないように、ディスクのふちを持ち上げてください。
- 3** トレーを静かに押し込みます。

ディスクが取り出せなくなったら

CD/DVD 取り出しボタンを押してもトレーが出ない場合は、次のように操作してください。

■ Windows 7/Windows Vista の場合

- 1 「スタート」ボタン→「コンピューター」の順にクリックします。
- 2 「コンピューター」ウィンドウの CD/DVD ドライブを右クリックして「取り出し」をクリックします。
トレーが少し出てきます。
- 3 トレーを静かに引き出します。

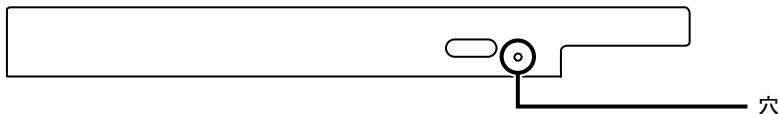
■ Windows XP の場合

- 1 「スタート」ボタン→「マイコンピュータ」の順にクリックします。
- 2 「マイコンピュータ」ウィンドウの CD/DVD ドライブを右クリックして「取り出し」をクリックします。
トレーが少し出てきます。
- 3 トレーを静かに引き出します。

■ 上記の方法で取り出せない場合

上記の方法で取り出せない場合は、次の方法で取り出してください。

- 1 パソコンの電源を切ります。
- 2 CD/DVD 取り出しボタンの近くの穴に、クリップの先などを差し込みます。
トレーが少し出てきます。



(形状やボタンの位置は機種や状況により異なります)

- 3 トレーを静かに引き出します。

DVD-RAM をフォーマットする (Windows 7/Windows Vista の場合)

対象 スーパーマルチドライブを選択した場合

初めてお使いになる DVD-RAM は、データを読み書きできるようにするためにフォーマット (初期化) を行う必要があります。ここでは、DVD-RAM のフォーマットの操作手順について説明します。

9.4GB の両面タイプの DVD-RAM ディスクをフォーマットする場合は、片面ごとにフォーマットしてください。

注意



- DVD-RAM をセットまたは取り出す場合は、トレーに指などを入れないでください。けがの原因となることがあります。

- 1 フォーマットする DVD-RAM をセットします。
- 2 「スタート」ボタン→「コンピューター」の順にクリックします。
「コンピューター」ウィンドウが表示されます。
- 3 「CD/DVD ドライブ」を右クリックし、「フォーマット」をクリックします。
- 4 「ファイルシステム」でフォーマット種別を選びます。

POINT

▶ DVD-RAM のフォーマット形式

DVD-RAM のフォーマット形式には、次のものがあります。DVD-RAM 書き込みを行うソフトウェアによっては、対応するフォーマット形式が制限されていることがあります。DVD-RAM にデータを書き込む前に、ソフトウェアのマニュアルなどをご覧になり、使用できるフォーマット形式を確認してください。

・ FAT 形式

ハードディスクやフロッピーディスクにデータを保存するときに使われているフォーマットの 1 つです。

- FAT32

Windows で選択できる FAT 形式の 1 つです。

・ UDF (Universal Disk Format) 形式

DVD の統一標準フォーマットです。

- UDF1.5

DVD-RAM ディスクの標準フォーマットです。

- UDF2.0

DVD フォーラム策定の「ビデオレコーディングフォーマット規格」準拠のフォーマットです。

- 5 「ボリュームラベル」に名前を入力します。
DVD-RAM には、自由に名前を付けることができます。
- 6 「開始」をクリックします。

- 7 フォーマットを確認するメッセージが表示されるので、「OK」をクリックします。
フォーマットが始まります。
- 8 「フォーマットが完了しました」と表示されたら、「OK」をクリックします。
- 9 「閉じる」をクリックします。

DVD-RAM をフォーマットする (Windows XP の場合)

対象 スーパーマルチドライブを選択した場合

本パソコンのスーパーマルチドライブで DVD-RAM に書き込み、書き換えをするには、ドライブの設定を変更する必要があります。
また、初めてお使いになる DVD-RAM は、データを読み書きできるようにするためにフォーマット（初期化）を行う必要があります。
ここでは、ドライブの設定を変更する手順と、DVD-RAM のフォーマットの操作手順を説明します。

■ ドライブの設定を変更する

DVD-RAM にデータの書き込み、書き換えをするには、ドライブの設定を変更する必要があります。

- 1 「スタート」ボタン→「マイコンピュータ」の順にクリックします。
- 2 「CD/DVD ドライブ」を右クリックし、「プロパティ」をクリックします。
- 3 「書き込み」タブで「このドライブで CD 書き込みを有効にする」のチェックを外します。
- 4 「OK」をクリックします。

■ DVD-RAM ディスクをフォーマットする

9.4GB の両面タイプの DVD-RAM をフォーマットする場合は、片面ごとにフォーマットしてください。

注意



- DVD-RAM をセットまたは取り出す場合は、トレイに指などを入れないでください。けがの原因となることがあります。

- 1 フォーマットする DVD-RAM をセットします。
- 2 「スタート」ボタン→「マイコンピュータ」の順にクリックします。
「マイコンピュータ」ウィンドウが表示されます。

- 3** 「CD/DVD ドライブ」を右クリックし、「フォーマット」をクリックします。
- 4** 「ボリュームラベル」に名前を入力します。
DVD-RAM には、自由に名前を付けることができます。
- 5** 「開始」をクリックします。
- 6** フォーマットを確認するメッセージが表示されるので、「はい」をクリックします。
フォーマットが始まります。
- 7** 「フォーマットが完了しました」と表示されたら、「OK」をクリックします。
- 8** 「閉じる」をクリックします。

4 バッテリ

本パソコンは、ACアダプタを使わずにバッテリーを使って動作させることができます。ここでは、バッテリーの充電方法やバッテリーでパソコンを使う方法について説明しています。

また、バッテリー残量の確認方法や、バッテリーをお使いになるうえで注意していただきたいことについても説明しています。

取り扱い上の注意

内蔵バッテリーパックや増設用内蔵バッテリーユニットを取り扱うとき、および本パソコンをバッテリーで運用するときには、次のことにご注意ください。

警告



- バッテリーの交換などで、バッテリーパックの取り付け、取り外しを行うときは、落としたり、強い衝撃を与えたりしないでください。また、落としたり、強い衝撃を与えたりしたバッテリーパックは使用しないでください。
感電や火災、バッテリーパックの破裂の原因となります。

■ バッテリーパックを取り扱ううえでの注意

- バッテリーパックは分解しないでください。
バッテリーを分解して内部に触れると、感電・火災の原因となります。
- 長期間（約1ヶ月以上）本パソコンをお使いにならない場合
バッテリーを取り外して涼しい場所に保管してください。パソコン本体に取り付けたまま長期間放置すると過放電となり、バッテリーの寿命が短くなります。

■ バッテリーで運用するときの注意

- 本パソコンの使用中にバッテリーの残量がなくなると、作成中のデータが失われることがあります。バッテリーの残量や状態に注意してお使いください。
- 電力を多く使用する作業や、長時間の作業を行う場合は、ACアダプタを接続してください。
- バッテリーの残量を確認する方法については「バッテリーの残量や消耗状態を確認する」（→ P.69）をご覧ください。
- バッテリーの温度が上昇すると、本パソコンの動作が遅くなる場合があります。その場合には、ACアダプタを接続してください。

■ 次のような場合は、バッテリー残量に注意して使用してください。

- 無線 LAN などのワイヤレス機器を使用するとき
電波の発信に電力を消費します。
- BIOS セットアップを操作するとき

■ 次のような場合はバッテリー運用を避け、ACアダプタを接続してください。

- ハードディスクやCD/DVDなどを頻繁に使用する時
- LANやモデムを頻繁に使用する時
- 本パソコンをご購入時の状態に戻す時
- PCカードやUSB機器を2つ以上同時に取り付ける時

■ 寿命について

- パソコン本体を長期間使用しない場合でも、バッテリーは消耗し劣化します。月に一度はパソコン本体をバッテリーで運用し、バッテリーの状態を確認してください。
- 高温環境に放置した場合、バッテリーの消耗、劣化が進みます。
- バッテリーは消耗品なので、長期間使用すると充電能力が低下します。その場合は「内蔵バッテリーパックを交換する」(→P.71)をご覧ください。新しいバッテリーと交換してください。
- バッテリーの稼働時間が極端に短くなってきたらバッテリーの寿命です。
- 寿命になったバッテリーは、パソコン本体から取り外してください。取り付けたまま放置すると、感電や火災の原因となります。
- 「バッテリーユーティリティ」でバッテリーの満充電を80%にすることで、バッテリーの寿命を延ばすことができます。詳しくは「バッテリーの寿命を延ばす」(→P.70)をご覧ください。

バッテリーを充電する

■ 充電する

□ 充電を開始する

1 本パソコンにバッテリーがセットされていることを確認します。

2 本パソコンにACアダプタを接続します。

充電が始まります。充電中は、状態表示LEDのバッテリー充電ランプが点灯し、内蔵バッテリーパックの充電状態が表示されます。

□ 充電の完了を確認する

状態表示LEDのバッテリー充電ランプが消灯すると完了です。

本パソコンの電源が切れている場合は、充電が完了してしばらくすると、状態表示LEDが消灯します。

■ バッテリーを充電するときの注意

- バッテリー残量が90%以上の場合は、ACアダプタを取り付けても充電されません。バッテリー残量が89%以下になると充電されます。
- バッテリーの消耗、劣化が進むと、満充電にならない場合があります。
- 「バッテリーユーティリティ」で「80%充電モード」に設定した場合、69%以下になると充電されます。
- 本パソコンをバッテリーで運用した直後は、バッテリーの温度が上昇しているため、バッテリーの保護機能が働いて充電が行われない場合があります(バッテリー充電ランプがオレンジ点滅します)。しばらくして、バッテリーの温度が低下すると充電が開始されます。

- パソコンのご購入時、または 1ヶ月以上充電していない場合は、バッテリーの残量が少なくなっています。バッテリーを充電してからお使いください。
- 充電したバッテリーは、お使いにならなくても少しずつ自然放電していきます。本パソコンをバッテリー運用するときは、直前に充電することをお勧めします。
- 周囲の温度が高すぎたり低すぎたりすると、バッテリーの充電能力は低下します。
- バッテリー稼働時間は環境温度に影響され、低温時はバッテリー稼働時間が短くなる場合があります。

■ バッテリーの充電状態（バッテリー充電ランプ）

本パソコンに AC アダプタが接続されている場合、状態表示 LED のバッテリー充電ランプに、内蔵バッテリーパックの充電状態が表示されます。

LED 表示	内蔵バッテリーパックの充電状態
オレンジ点灯	充電中
消灯	充電完了、内蔵バッテリーパックが取り付けられていない、または AC アダプタが接続されていない
オレンジ点滅	充電停止中（バッテリー温度アラーム時など ^注 ） バッテリー充電ランプのオレンジ点滅は、内蔵バッテリーパックが熱をもって温度が高くなったり、冷やされて温度が低くなったりしたときに、バッテリーの保護機能が働いて充電を停止していることを表しています。しばらくして内蔵バッテリーパックの温度が平常に戻ると、点灯になり充電を再開します。

注：バッテリー温度アラームとは、内蔵バッテリーパックが熱をもって温度が高くなったり、冷やされて温度が低くなったりした場合に、バッテリーの保護機能が働いて充電を停止することです。

■ バッテリー充電時間と稼働時間

バッテリーの充電時間と稼働時間については、「仕様一覧／技術情報」－「本体仕様」（→ P.264）をご覧ください。

バッテリーの残量や消耗状態を確認する

バッテリーの残量や状態は、状態表示 LED のバッテリー残量ランプや「バッテリーユーティリティ」で確認することができます。

■ 状態表示 LED のバッテリー残量ランプで確認する

バッテリーの残量は、電源が入っているときや充電中に、状態表示 LED のバッテリー残量ランプで確認することができます。

状態表示 LED	状態の説明
緑色点灯	バッテリー残量 100%～50%
オレンジ点灯	バッテリー残量 49%～13%
オレンジ点滅	内蔵バッテリーパック装着後 4 秒間のオレンジ点滅は、バッテリー残量の計測中を表しています。
赤色点灯	バッテリー残量 12%以下 この状態を LOW バッテリー状態といいます。
赤色点滅	バッテリーが正しく充電されていない場合は、短い間隔で赤色点滅します。一度パソコン本体の電源を切ってからバッテリーを取り外し、もう一度取り付けてください。それでも短い間隔赤色点滅している場合はバッテリーが異常です。新しいバッテリーと交換してください。
消灯	バッテリー未接続時、またはバッテリー残量 0%

POINT

- ▶ バッテリー残量の表示は、バッテリー（リチウムイオン電池）の特性上、使用環境（温度条件やバッテリーの充放電回数など）により、実際のバッテリー残量とは異なる場合があります。

□ LOW バッテリー状態になったら

バッテリーが LOW バッテリー状態になると、状態表示 LED のバッテリー残量ランプ表示が赤色点灯します。すみやかに AC アダプタを接続するか、バッテリー残量の多いバッテリーに交換してください。バッテリーを交換する場合は、作成中のデータを保存し、動作中のソフトウェアを終了後、本パソコンの電源を切ってから交換してください。また、AC アダプタや交換できるバッテリーがない場合も、作成中のデータを保存し、動作中のソフトウェアを終了後、本パソコンの電源を切ってください。

ご購入時の状態では、バッテリーが LOW バッテリー状態になると、次のようになります。

- Windows 7/Windows Vista の場合
バッテリー残量が約 10%になったら、自動的に休止状態になるように設定されています。
- Windows XP の場合
バッテリー残量が約 3%になったら、自動的にスタンバイするように設定されています。

■ バッテリーユーティリティで確認する

「バッテリーユーティリティ」では、バッテリーの情報を表示したり、消耗状態を測定したりすることができます。

重要

▶ バッテリー消耗状態測定中のご注意

- ・必ず AC アダプタを接続してください。測定中はバッテリーを取り外さないでください。
- ・バッテリーの充電と放電を行うため、測定に 10 時間以上かかる場合があります。
- ・省電力モードに移行したり、ログオフや再起動、シャットダウンをしたりしないでください。
- ・「電源オプション」の設定を変更しないでください。

1 「スタート」ボタン→「すべてのプログラム」→「FMV サポートナビ」の順にクリックします。

2 「パソコンの情報」タブをクリックし、「バッテリーの情報」アイコンをダブルクリックします。

「バッテリーの情報」ウィンドウが表示されます。

バッテリーの消耗状態を測定するには、「バッテリーの消耗状態を測定」をクリックします。

バッテリーの寿命を延ばす

本パソコンには、バッテリーの満充電量を 80%にする「バッテリーユーティリティ」というソフトウェアが搭載されています。「バッテリーユーティリティ」でバッテリーの満充電量を 80%に設定すると、バッテリーの寿命を延ばすことができます。

ご購入時は、「フル充電モード (100%)」に設定されています。

重要

- ▶ 「80%充電モード」に設定すると、稼働時間が「フル充電モード (100%)」よりも短くなります。
- ▶ 「バッテリー満充電量の設定」は、バッテリーごとに設定することはできません。設定すると、本パソコンに取り付けられたすべてのバッテリーに適用されます。

1 「スタート」ボタン→「すべてのプログラム」→「バッテリーユーティリティ」→「バッテリーの設定」の順にクリックします。

「バッテリーの設定」ウィンドウが表示されます。

2 「現在のモード」が「フル充電モード (100%充電)」になっていることを確認し、「変更」をクリックします。

「ユーザーアカウント制御」ウィンドウが表示された場合は、「はい」または「続行」をクリックします。

3 「バッテリー満充電量の設定」ウィンドウで「80%充電モード」を選択し、「OK」をクリックします。

- 4 「バッテリーの設定」ウィンドウで、「OK」をクリックします。

POINT

- ▶ 「80%充電モード」に設定した場合、「充電完了時にメッセージを表示する」にチェックを付けると、充電完了時に充電完了のメッセージが表示されます。

内蔵バッテリーパックを交換する

内蔵バッテリーパックは、次の手順で交換してください。

■ お使いになれる内蔵バッテリーパック

本パソコンでサポートしている内蔵バッテリーパックについては、富士通製品情報ページ内にある FMV-LIFEBOOK の「システム構成図」(<http://www.fmworld.net/biz/fmv/product/syskou/>)をご覧ください。

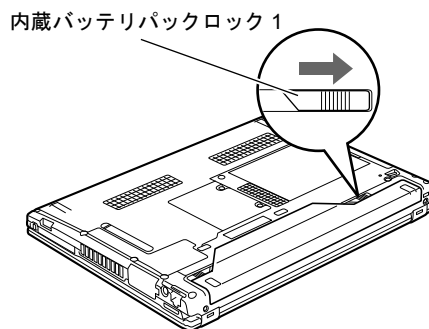
■ 交換する

⚠ 警告



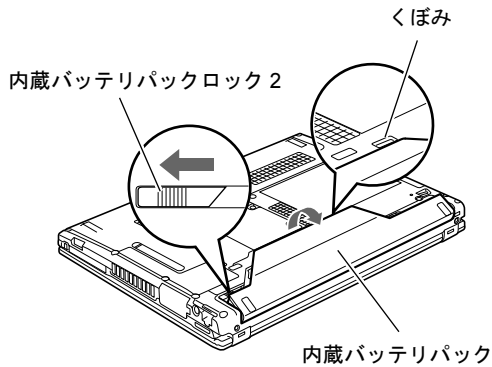
- バッテリーパックの交換を行う場合は、必ずパソコン本体の電源を切り、AC アダプタを取り外してください。また、パソコン本体やバッテリーパックのコネクタに触れないでください。感電や故障の原因となります。

- 1 パソコン本体の電源を切り、AC アダプタを取り外します。
- 2 液晶ディスプレイを閉じ、パソコン本体を裏返します。
- 3 内蔵バッテリーパックロック 1 を矢印の方向にスライドさせます。
内蔵バッテリーパックのロックが解除されます。



内蔵バッテリーパックロック 1

- 4** 内蔵バッテリーパックロック 2 を矢印の方向にスライドさせながら、くぼみに指をかけて内蔵バッテリーパックを取り外します。

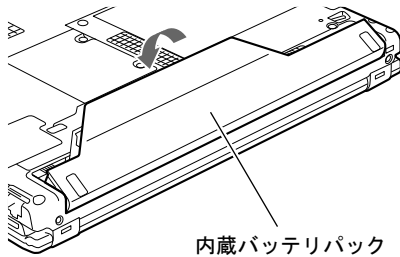


POINT

- ▶ 取り外した内蔵バッテリーパックの取り扱いについては、「廃棄・リサイクルについて」(→ P.73)をご覧ください。

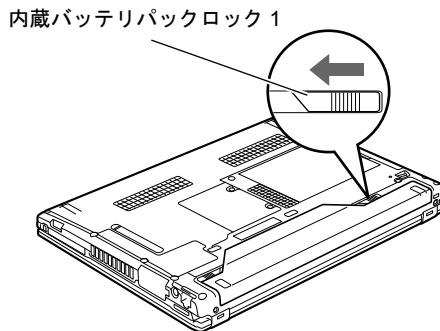
- 5** 新しい内蔵バッテリーパックを取り付けます。

内蔵バッテリーパックロックが解除されていることを確認し、パソコン本体の突起と内蔵バッテリーパックのスリットを合わせ、しっかりとはめ込みます。



- 6** 内蔵バッテリーパックロック 1 を矢印方向に完全にスライドさせます。

内蔵バッテリーパックをロックします。



増設用バッテリーユニット

マルチベイに、増設用内蔵バッテリーユニットを取り付けることができます。
取り付け方は、「ユニットを交換する」(→ P.75)をご覧ください。

■ 充電と放電について

- 内蔵バッテリーパックと増設用内蔵バッテリーユニットの両方が取り付けられている場合は、内蔵バッテリーパックの充電が完了した後に、増設用内蔵バッテリーユニットの充電が開始されます。
- 放電は、増設用内蔵バッテリーユニット、内蔵バッテリーパックで並行して行われます。
- 内蔵バッテリーパックが劣化している場合には、内蔵バッテリーパックの充電が完了する前に増設用内蔵バッテリーユニットの充電に移行する場合があります。この場合、内蔵バッテリーパックのインジケータは 100% となりますが、放電開始と同時に本来の容量表示となります。

廃棄・リサイクルについて

- バッテリを廃棄する場合は、ショート（短絡）防止のために、バッテリーパックのコネクタに絶縁テープを貼るなどの処置をしてください。なお、取り外したバッテリーパックおよび増設用内蔵バッテリーユニットは乾電池などの電池と混ぜないようにしてください。
- バッテリーパックおよび増設用内蔵バッテリーユニット（リチウムイオン電池）は、貴重な資源です。廃棄する場合は、リサイクルにご協力をお願いします。
- バッテリーパックのリサイクルについては、『取扱説明書』をご覧ください。

5 モバイルマルチベイ

ここでは、モバイルマルチベイについて説明しています。

取り扱い上の注意

故障を防ぐため、モバイルマルチベイユニットをお使いになる場合は、次の点に注意してください。

- 内蔵 DVD-ROM ドライブユニット、内蔵スーパーマルチドライブユニットは、ディスクが高速に回転する非常にデリケートな装置です。ディスクにアクセスしている状態で、パソコン本体を持ち運んだり、衝撃や振動を与えたりしないでください。ユニットが破損したり、データが壊れたりするおそれがあります。
- 極端に高温、低温の場所、温度変化の激しい場所での保管は避けてください。
- 直射日光のあたる場所や発熱器具のそばには近づけないようにしてください。
- 衝撃や振動の加わる場所での保管は避けてください。
- 湿気やほこりの多い場所での使用は避けてください。
- 内部に液体や金属など異物が入った状態で使用しないでください。もし、何か異物が入ったときは、「富士通ハードウェア修理相談センター」、またはご購入元へご連絡ください。
- 汚れは、柔らかい布でからぶきするか、柔らかい布に水または水で薄めた中性洗剤を含ませて軽く拭いてください。ベンジンやシンナーなど揮発性のものは避けてください。
- 分解したり、解体したりしないでください。
- 磁石や磁界を発生する装置の近くでの使用や保管は避けてください。

使用できるユニット

標準添付されている「モバイルマルチベイ用カバー」の他に、本パソコンでサポートしているユニットについては、富士通製品情報ページ内にある FMV-LIFEBOOK の「システム構成図」(<http://www.fmworld.net/biz/fmv/product/syskou/>) をご覧ください。

ユニットを交換する

重要

- ▶ 本パソコンをお使いになるときは、必ずモバイルマルチベイにユニットまたはモバイルマルチベイ用カバーを取り付けてください。何も取り付けていない状態でお使いになると、故障の原因となります。

■ ユニットを取り外す

POINT

- ▶ 電源が入っている場合は、増設用内蔵バッテリーユニットを取り外す前に、内蔵バッテリーパックの残量が充分にあることを確認してください。内蔵バッテリーパックの残量が充分でない場合は、ACアダプタを接続してから行うようにしてください。
- ▶ 次のユニットを取り外す場合は、手順4から操作してください。
 - ・ モバイルマルチベイ用カバー
 - ・ 増設用内蔵バッテリーユニット
- ▶ 省電力モードでCD/DVDドライブユニットを無効にする設定にしている場合は、手順4から操作してください。省電力モードについては、「省電力モード」(→ P.125)をご覧ください。

1 次の操作を行います。

● Windows 7 の場合

画面右下の通知領域にある「ハードウェアを安全に取り外してメディアを取り出す」アイコンをクリックします。

● Windows Vista/Windows XP の場合

画面右下の通知領域にある「ハードウェアの安全な取り外し」アイコンをクリックします。

2 次の操作を行います。

● Windows 7 の場合

「[お使いのモバイルマルチベイユニット] の取り出し」をクリックします。

● Windows Vista/Windows XP の場合

「[お使いのモバイルマルチベイユニット] を安全に取り外します」をクリックします。

3 次の操作を行います。

● Windows 7 の場合

「[お使いのモバイルマルチベイユニット] はコンピューターから安全に取り外すことができます。」というメッセージが表示されることを確認します。

● Windows Vista の場合

「このデバイスはコンピューターから安全に取り外すことができます。」と表示されたら、「OK」をクリックします。

● Windows XP の場合

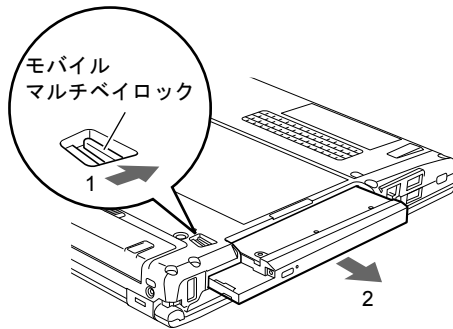
「[お使いのモバイルマルチベイユニット] は安全に取り外すことができます。」というメッセージが表示されることを確認します。

4 液晶ディスプレイを閉じ、パソコン本体を裏返します。

POINT

- ▶ ご購入時の設定では、液晶ディスプレイを閉じると自動的に省電力状態（スリープ/スタンバイ）になります。ただし、お使用の状況によっては液晶ディスプレイを閉じてても省電力状態にならない場合があります。
- ▶ 本パソコンを裏返すときには静かに裏返してください。裏返すときに強い力が加わると故障の原因となることがあります。

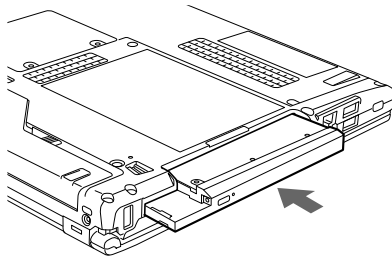
5 (1) モバイルマルチベイロックをスライドさせ、(2) モバイルマルチベイユニットを取り外します。



■ ユニットを取り付ける

1 新しいユニットを取り付けます。

ユニットのコネクタを奥にして、突き当たるまで、しっかり押し込みます。



POINT

- ▶ 電源が入っている場合、ユニットの交換直後は「コンピューター」ウィンドウなどからドライブの表示が消えることがあります。しばらくすると再表示され、使用することができます。

6 PC カードスロット

ここでは、PC カードスロットについて説明しています。

取り扱い上の注意

故障を防ぐため、PC カードをお使いになるときは、次の点に注意してください。

- 温度の高い場所や直射日光のあたる場所には置かないでください。
- 強い衝撃を与えないでください。
- 重いものを載せないでください。
- コーヒーなどの液体がかからないように注意してください。
- 保管する場合は、必ずケースに入れてください。

重要

- ▶ 本パソコンでは、LAN カードまたはモデムカードが使用できない場合があります。
- ▶ 本パソコンでは、3.3Vまたは5Vを使用するPCカードのみサポートしています。12Vを使用するPCカードはサポートしていません。

PC カードをセットする

注意



- PC カードをセットまたは取り出すときは、PC カードスロットに指を入れないでください。けがの原因となることがあります。

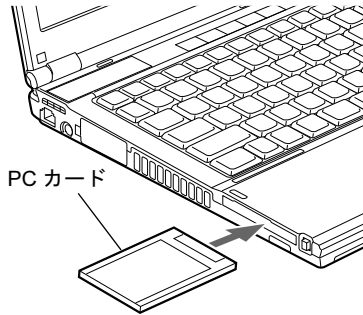
重要

- ▶ PC カードは、静電気に対して非常に弱い部品で構成されており、人体にたまった静電気により破壊される場合があります。PC カードを取り扱う前に、一度金属質のものに手を触れて、静電気を放電してください。

POINT

- ▶ PC カードによっては、パソコン本体の電源を切ってからセットするものがあります。詳しくは、お使いのPCカードのマニュアルをご覧ください。
- ▶ PC カードによっては、ドライバーのインストールが必要なものがあります。お使いのPCカードのマニュアルをご覧になり、必要に応じてドライバーをインストールしてください。
- ▶ PCカードやUSB機器を2つ以上同時に取り付ける場合には、ACアダプタを接続してください。バッテリーで稼働すると、バッテリーが劣化します。

- 1 パソコン本体左側面の PC カードスロットに、PC カードをセットします。
PC カードの製品名を上にして、PC カードスロットに差し込みます。



重要

- ▶ PC カード取り出しボタンが飛び出している場合は、必ず中に押し込んでください。PC カード取り出しボタンが飛び出した状態で PC カードをセットすると、ボタンが中に入らなくなり、破損する原因となります。
- ▶ PC カードによっては、PC カードスロットから飛び出した状態でセットされるものがあります。PC カードの飛び出した部分をぶついたりしないでください。破損の原因となります。
- ▶ うまくセットできない場合は、一度 PC カードを取り出し、上下が反対になっていないか、差し込む方向が間違っていないかを再度確認してください。また、お使いの PC カードのマニュアルもご覧ください。
- ▶ コードやケーブルを接続して使う PC カードをお使いの場合、PC カードとコードやケーブルを接続しているコネクタ部分にものを載せたり、ぶついたりしないでください。破損の原因となります。

PC カードを取り出す

注意



- PC カードの使用終了直後は、PC カードが高温になっていることがあります。PC カードを取り出すときは、手順 3 の後、しばらく待ってから取り出してください。やけどの原因となることがあります。



- PC カードをセットまたは取り出すときは、PC カードスロットに指などを入れしないでください。けがの原因となることがあります。

重要

- ▶ PC カードは、静電気に対して非常に弱い部品で構成されており、人体にたまった静電気により破壊される場合があります。PC カードを取り扱う前に、一度金属質のものに手を触れて、静電気を放電してください。

POINT

- ▶ コードやケーブルを接続して使う PC カードを取り出す場合、PC カードのコードやケーブルを引っ張らないでください。破損の原因となります。
- ▶ PC カードは、次の手順に従って取り出してください。手順どおり行わないと、故障の原因となります。
- ▶ PC カードによっては、パソコン本体の電源を切ってから取り出すものがあります。詳しくは、お使いの PC カードのマニュアルをご覧ください。

1 次の操作を行います。

● Windows 7 の場合

画面右下の通知領域にある「ハードウェアを安全に取り外してメディアを取り出す」アイコンをクリックします。

● Windows Vista/Windows XP の場合

画面右下の通知領域にある「ハードウェアの安全な取り外し」アイコンをクリックします。

POINT

- ▶ 画面右下の通知領域にある「ハードウェアの安全な取り外し」アイコンをダブルクリックして表示される「ハードウェアの安全な取り外し」ウィンドウで、「停止」をクリックして PC カードを取り出さないでください。パソコン本体の動作が不安定になる場合があります。
- ▶ PC カードによっては、画面右下の通知領域に「ハードウェアを安全に取り外してメディアを取り出す」アイコン（Windows 7 の場合）、「ハードウェアの安全な取り外し」アイコン（Windows Vista/Windows XP の場合）が表示されないものがあります。アイコンが表示されない場合には、PC カードのマニュアルをご覧ください。

2 次の操作を行います。

● Windows 7 の場合

「[PC カード] の取り出し」をクリックします。

● Windows Vista/Windows XP の場合

「[PC カード] を安全に取り外します」をクリックします。

POINT

- ▶ 「[PC カード]」には、お使いの PC カードの名称が表示されます。
- ▶ 「[PC カード] の取り外し中にエラーが発生しました」ウィンドウが表示された場合は、「OK」をクリックし、PC カードにアクセスしていないことを確認した後、手順 1 からやり直してください。

3 次の操作を行います。

●Windows 7 の場合

「[PC カード] はコンピューターから安全に取り外すことができます。」というメッセージが表示されることを確認します。

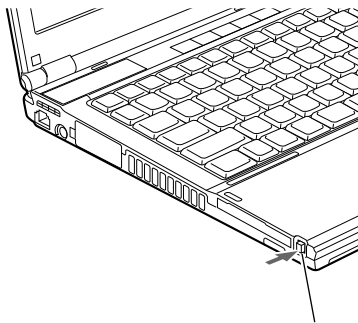
●Windows Vista の場合

「このデバイスはコンピューターから安全に取り外すことができます。」と表示されたら、「OK」をクリックします。

●Windows XP の場合

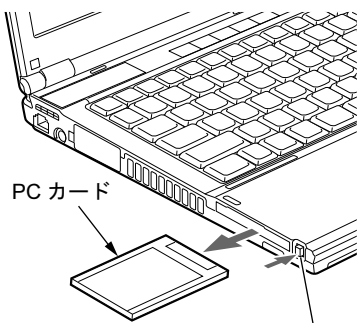
「[PC カード] は安全に取り外すことができます。」というメッセージが表示されることを確認します。

4 PC カード取り出しボタンを軽く 1 回押すと、ボタンが少し飛び出します。



PC カード取り出しボタン

5 飛び出した PC カード取り出しボタンを押し、PC カードを取り出します。



PC カード取り出しボタン

重要

- ▶ PC カード取り出しボタンが飛び出している場合は、必ず中に押し込んでください。PC カード取り出しボタンが飛び出した状態でお使いになると、ボタンが破損する原因となります。

7 ディスプレイ

ここでは、パソコン本体の液晶ディスプレイについて説明しています。
外部ディスプレイについては「外部ディスプレイ」(→P.88)または外部ディスプレイのマニュアルをご覧ください。

液晶ディスプレイの明るさを変更する

ここでは、液晶ディスプレイの明るさを変更する方法を説明します。
本パソコンは、ACアダプタを使っているときと、バッテリーで使っているときの液晶ディスプレイの明るさをそれぞれ設定できます。
ご購入時には、ACアダプタで使っているときに明るくなり、バッテリーで使っているときには暗くなるように設定されています。液晶ディスプレイの明るさは、お使いの環境にあわせて変更してください。

■ Windows 7/Windows Vista の場合

液晶ディスプレイの明るさは、キーボードまたは「電源オプション」ウィンドウで変更することができます。
液晶ディスプレイの明るさを暗くすると、消費電力が小さくなります。

POINT

- ▶ Windows Vistaの場合、キーボードで明るさを変更しても、パソコンを再起動したり、スリープや休止状態から復帰したり、ACアダプタの取り付けや取り外しを行った直後は、変更前の明るさに戻ります。そのようなときにも変更を有効にしておきたい場合は、「電源オプション」ウィンドウで設定してください。

□ キーボードで明るさを変更する

キーボードでは液晶ディスプレイの明るさを8段階に変更できます。
【Fn】 + 【F6】 キーを押すと暗く、【Fn】 + 【F7】 キーを押すと明るくなります。
調節中は、画面下部に明るさを示すインジケータが表示されます。

● 注意事項

- ・ 次のような場合は、キーボードで明るさを変えられないことがあります。しばらくしてから変更してください。
 - ・ 本パソコンを再起動した直後
 - ・ スリープまたは休止状態からレジュームした直後
 - ・ ACアダプタを取り付けたり、取り外したりした直後
- ・ 「IndicatorUtility」をアンインストールすると、明るさを示すインジケータが表示されません。詳しくは、「ソフトウェア」－「ソフトウェアの紹介」(→P.174)をご覧ください。

□「電源オプション」ウィンドウで明るさを変更する

● Windows 7 の場合

1. 「スタート」ボタン → 「コントロールパネル」の順にクリックします。
「コントロールパネル」ウィンドウが表示されます。
2. 「システムとセキュリティ」 → 「電源オプション」の順にクリックします。
「電源オプション」ウィンドウが表示されます。
3. 次の操作を行います。
 - ・現在の電源状態（「バッテリー駆動」または「電源に接続」）の設定のみを変更する場合
 1. 「電源オプション」ウィンドウの下の「画面の明るさ」のつまみをドラッグして、ディスプレイの輝度を調整します。
 - ・それぞれの電源状態（「バッテリー駆動」または「電源に接続」）の設定を変更する場合
 1. 現在選択されている電源プランの右の「プラン設定の変更」をクリックします。
 2. 変更したい電源状態（「バッテリー駆動」または「電源に接続」）の「プランの明るさを調整」のつまみをドラッグして、ディスプレイの輝度を調整します。
 3. 「変更の保存」をクリックします。
4. ウィンドウの右上にある「閉じる」をクリックし、ウィンドウを閉じます。

● Windows Vista の場合

1. 「スタート」ボタン → 「コントロールパネル」の順にクリックします。
「コントロールパネル」ウィンドウが表示されます。
2. 「システムとメンテナンス」 → 「電源オプション」の順にクリックします。
「電源オプション」ウィンドウが表示されます。
3. 「電源オプション」ウィンドウ左の「ディスプレイの輝度を調整」をクリックします。
4. 「ディスプレイの輝度を調整」のつまみをドラッグして、ディスプレイの輝度を調整します。
5. 「変更の保存」をクリックし、すべてのウィンドウを閉じます。

■ Windows XP の場合

液晶ディスプレイの明るさは、キーボードを使って変更できます。暗くすると、消費電力が小さくなります。また、OS、ドライバーや「IndicatorUtility」によって、それぞれの電源の状態では保存されます。詳しくは、「ソフトウェア」－「ソフトウェアの紹介」（→P.174）をご覧ください。

□ キーボードで明るさを変更する

キーボードで液晶ディスプレイの明るさを8段階に変更できます。

【Fn】 + 【F6】 キーを押すと暗く、【Fn】 + 【F7】 キーを押すと明るくなります。

調節中は、画面下部に明るさを示すインジケータが表示されます。

● 注意事項

- ・ 次のような場合は、キーボードで明るさを変えられないことがあります。しばらくしてから変更してください。
 - ・ 本パソコンを再起動した直後
 - ・ スタンバイまたは休止状態からレジュームした直後
 - ・ AC アダプタを取り付けたり、取り外したりした直後
- ・ 「IndicatorUtility」をアンインストールすると、明るさを示すインジケータが表示されません。詳しくは、「ソフトウェア」－「ソフトウェアの紹介」(→ P.174)をご覧ください。
- ・ 「IndicatorUtility」をインストールしている場合、Windows の起動中に AC アダプタの取り付けや取り外しを行うと、「画面の明るさが変更されました。」というメッセージが表示されます。AC アダプタ使用時、バッテリー使用時それぞれの状態で、前回設定していた明るさに戻ります。画面の指示に従い操作してください。詳しくは、「ソフトウェア」－「ソフトウェアの紹介」(→ P.174)をご覧ください。

解像度や発色数を変更する

ここでは、本パソコンの液晶ディスプレイの、画面の解像度や発色数について説明します。発色数は「16ビット」が約6万5千色、「32ビット」が約1677万色です。

■ 表示できる解像度と発色数

解像度 (ピクセル)	発色数	Windows 7 Windows Vista	Windows XP
800 × 600	16 ビット	○	○
	32 ビット ^{注1}		
1024 × 768	16 ビット	○	○
	32 ビット ^{注1}		
1280 × 800	16 ビット	○	○
	32 ビット ^{注1}		
1280 × 1024	16 ビット	—	○ ^{注2}
	32 ビット ^{注1}		
1600 × 1200	16 ビット	—	○ ^{注2}
	32 ビット ^{注1}		
1920 × 1200	16 ビット	—	○ ^{注2}
	32 ビット ^{注1}		

注1：液晶ディスプレイは擬似的に色を表示するデザイン機能を利用しています。

注2：仮想デスクトップになります。

POINT

- ▶ 仮想デスクトップでは、液晶ディスプレイサイズの範囲のみが表示され、他の領域はマウスポインターを動かすことによって表示できます。
この解像度が表示されない場合は、「画面のプロパティ」ウィンドウの「設定」タブで「詳細設定」をクリックし、表示されたウィンドウの「モニタ」タブで「このモニタでは表示できないモードを隠す」のチェックを外してください。

■ 注意事項

- 一部のゲームやソフトウェアでは、通常選択できない解像度が使用されることもあります。
- Windows XP では、液晶ディスプレイの解像度以上に解像度を設定する場合、あらかじめ次のように設定してください。なお、画面は仮想デスクトップに表示されます。
 1. デスクトップで右クリックし、「プロパティ」をクリックします。
 2. 「画面のプロパティ」ウィンドウの「設定」タブで「詳細設定」をクリックします。
 3. 「モニタ」タブで「このモニタでは表示できないモードを隠す」のチェックが外れていることを確認します。

POINT

- ▶ 「このモニタでは表示できないモードを隠す」の項目が選択できない場合は、この設定は必要ありません。

- 解像度の切り替え時などに、一時的に表示画面が乱れることがありますが、故障ではありません。
- 画面の解像度や発色数、リフレッシュレートを変更する場合は、起動中のソフトウェアや常駐しているプログラムを終了させてから設定してください。また、変更後は必ず本パソコンを再起動してください。

■ 解像度や発色数を変更する

ここでは、本パソコンの液晶ディスプレイの、画面の解像度や発色数を変更する方法について説明します。

重要

- ▶ 解像度や発色数を変更するときは一時的に画面表示が乱れることがありますが、故障ではありません。

□ Windows 7 の場合

- 1** デスクトップで右クリックし、「画面の解像度」をクリックします。
「画面の解像度」ウィンドウが表示されます。
- 2** 解像度を変更する場合は、「解像度」から解像度を選択します。
- 3** 発色数を変更する場合は、次の操作を行います。
 1. 「詳細設定」をクリックします。
 2. 表示されたウィンドウの「モニター」タブをクリックします。
 3. 「色」から発色数を選択します。
16 ビットの発色数に変更する場合は「High Color (16 ビット)」を、32 ビットの発色数に変更する場合は「True Color (32 ビット)」を選択します。
- 4** 「OK」をクリックします。
 - ・ 解像度だけを変更した場合は、「このディスプレイ設定をそのままにしますか?」というメッセージが表示されたら、15 秒以内に「変更を維持する」をクリックします。
 - ・ その他の場合は、「この画面設定をそのままにしますか?」というメッセージが表示されたら、15 秒以内に「はい」をクリックし、「OK」をクリックします。

□ Windows Vista の場合

- 1** デスクトップで右クリックし、「個人設定」をクリックします。
「個人設定」ウィンドウが表示されます。
- 2** 「画面の設定」をクリックします。
- 3** 解像度や発色数を変更します。
16 ビットの発色数に変更する場合は「中 (16 ビット)」を、32 ビットの発色数に変更する場合は「最高 (32 ビット)」を選択します。
- 4** 「OK」をクリックします。
「この画面設定をそのままにしますか?」というメッセージが表示された場合は、15 秒以内に「はい」をクリックします。

□ Windows XP の場合

- 1** デスクトップで右クリックし、「プロパティ」をクリックします。
「画面のプロパティ」ウィンドウが表示されます。
- 2** 「設定」タブをクリックします。
- 3** 解像度や発色数を変更します。
16 ビットの発色数に変更する場合は「中 (16 ビット)」を、32 ビットの発色数に変更する場合は「最高 (32 ビット)」を選択します。
- 4** 「OK」をクリックします。
「デスクトップのサイズを変更しました。この設定を保存しますか?」というメッセージが表示された場合は、15 秒以内に「はい」をクリックします。

全画面表示と通常表示を切り替える

画面の解像度をご購入時の設定より低く設定すると、ディスプレイ全体に拡大して表示する全画面表示と、ディスプレイ中央に表示する通常表示を切り替えることができます。

■ 注意事項

- 解像度を 1024 × 768 以下に設定した場合、Windows の画面の通常表示と全画面表示を切り替えることができます。
- Windows XP の場合、コマンドプロンプトの全画面表示は、プライマリのみに表示されます。

■ 切り替え方法

- 1** 次の操作を行います。
 - Windows 7 の場合
 1. デスクトップで右クリックし、「画面の解像度」をクリックします。
「画面の解像度」ウィンドウが表示されます。
 2. 「詳細設定」をクリックします。
 - Windows Vista の場合
 1. デスクトップで右クリックし、「個人設定」をクリックします。
「個人設定」ウィンドウが表示されます。
 2. 「画面の設定」をクリックし、「詳細設定」をクリックします。
 - Windows XP の場合
 1. デスクトップで右クリックし、「プロパティ」をクリックします。
「画面のプロパティ」ウィンドウが表示されます。
 2. 「設定」タブをクリックし、「詳細設定」をクリックします。
- 2** 「Intel(R) Graphics Media Accelerator Driver for Mobile」タブをクリックし、「グラフィックプロパティ」をクリックします。
「Intel® Graphics Media Accelerator Driver for mobile」が表示されます。
- 3** ウィンドウ左の「ディスプレイ設定」をクリックします。

- 4 「縦横比のオプション」をクリックします。
「縦横比のオプション」ウィンドウが表示されます。
- 5 お使いになる設定を選択し、「OK」をクリックします。
 - **アスペクト比を保持または縦横比を保持**
デスクトップがアスペクト比（縦横比）を維持したまま最大拡張されます。
 - **全画面表示（枠なし）**
デスクトップが画面全体に拡張されます。
 - **画像を中央揃え**
デスクトップが通常表示になります。この設定は、パソコン本体の液晶ディスプレイの場合のみ選択できます。
- 6 「適用」をクリックします。
「デスクトップの変更を確認」ウィンドウが表示された場合は、15 秒以内に「OK」をクリックしてください。
- 7 「OK」をクリックし、すべてのウィンドウを閉じます。

8 外部ディスプレイ

ここでは、パソコン本体に外部ディスプレイを接続するとできることについて説明しています。

外部ディスプレイの詳しい設定方法などについては、外部ディスプレイのマニュアルをご覧ください。

外部ディスプレイを接続するとできること

パソコン本体に外部ディスプレイを接続することで、次のことができます。

- 表示するディスプレイを切り替える。
- 2つのディスプレイに同時に表示する。
- 2つのディスプレイで1つのデスクトップを表示する（マルチモニター機能）。

外部ディスプレイを接続する

ここでは、アナログディスプレイを接続する場合について説明します。

警告



- 外部ディスプレイの接続、取り外しを行う場合は、必ずパソコン本体の電源を切り、ACアダプタを取り外してください。また、外部ディスプレイの電源も切り、電源ケーブルを取り外してください。
感電の原因となります。

注意



- ケーブルは、このマニュアルをよく読み、正しく接続してください。
誤った接続状態でお使いになると、感電・火災の原因となります。また、パソコン本体および外部ディスプレイが故障する原因となります。

■ 注意事項

- 外部ディスプレイを接続後パソコン本体の電源を入れると、次のようなことがあります。
 - ・パソコン本体の液晶ディスプレイと外部ディスプレイで同時に表示される。
 - ・「新しいハードウェアの追加ウィザード」ウィンドウが表示される。
この場合は、画面の指示に従って外部ディスプレイのドライバーをインストールしてください。
- 外部ディスプレイなど磁界を発生する機器と FDD ユニットの離して使用してください。

■ 表示可能なディスプレイの組み合わせ

表示可能なディスプレイの組み合わせは次のようになります。

□ 外部ディスプレイを接続している場合

- 1つのディスプレイに表示する
 - ・パソコン本体の液晶ディスプレイ
 - ・アナログディスプレイ
- 2つのディスプレイに表示する
 - ・パソコン本体の液晶ディスプレイ+アナログディスプレイ

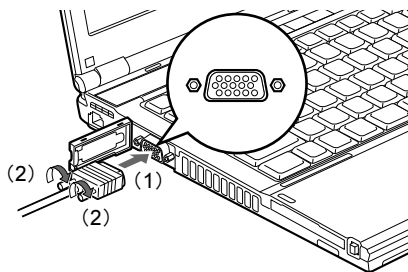
■ アナログディスプレイを接続する

1 パソコン本体の電源を切り、ACアダプタを取り外します。

2 パソコン本体左側面の外部ディスプレイコネクタに、ディスプレイケーブルを接続します。

コネクタは正面から見ると台形になっています。

(1) コネクタの形を互いに合わせてしっかり差し込み、(2) ディスプレイケーブルの左右のネジで固定します。



POINT

- ▶ アナログディスプレイは、ポートリプリケータの外部ディスプレイコネクタに接続することもできます。
- ▶ ポートリプリケータ接続時には、必ずパソコン本体の外部ディスプレイコネクタからディスプレイケーブルを取り外してください。破損の原因となります。

3 アナログディスプレイにディスプレイケーブルを接続します。

接続方法は、アナログディスプレイのマニュアルをご覧ください。

4 アナログディスプレイの電源ケーブルを接続し、ディスプレイの電源を入れます。

5 パソコン本体にACアダプタを取り付け、パソコン本体の電源を入れます。

表示できる解像度と発色数

■ 外部ディスプレイ

解像度 (ピクセル) 注1	発色数	Windows 7 Windows Vista	Windows XP
800 × 600	16 ビット	○	○
	32 ビット		
1024 × 768	16 ビット	○	○
	32 ビット		
1280 × 800 注2	16 ビット	○	○
	32 ビット		
1280 × 1024	16 ビット	○	○
	32 ビット		
1360 × 768 注2	16 ビット	○	○
	32 ビット		
1440 × 900 注2	16 ビット	○	○
	32 ビット		
1600 × 1200	16 ビット	○	○
	32 ビット		
1680 × 1050 注2	16 ビット	○	○
	32 ビット		
1920 × 1200 注2	16 ビット	○	○
	32 ビット		

注1：各解像度は、お使いの外部ディスプレイがサポートしている場合のみご使用になれます。

注2：お使いの外部ディスプレイの、パネルの解像度と一致している場合にご使用になれます。

■ 液晶ディスプレイと外部ディスプレイの同時表示

解像度 (ピクセル) 注1	発色数	Windows 7 Windows Vista	Windows XP
800 × 600	16 ビット	○	○
	32 ビット注2		
1024 × 768	16 ビット	○	○
	32 ビット注2		
1280 × 800 注4	16 ビット	○	○
	32 ビット注2		
1280 × 1024	16 ビット	—	○注3
	32 ビット注2		
1360 × 768 注4	16 ビット	—	○注3
	32 ビット注2		
1440 × 900 注4	16 ビット	—	○注3
	32 ビット注2		
1600 × 1200	16 ビット	—	○注3
	32 ビット注2		
1680 × 1050 注4	16 ビット	—	○注3
	32 ビット注2		
1920 × 1200 注4	16 ビット	—	○注3
	32 ビット注2		

注1: 各解像度は、お使いの外部ディスプレイがサポートしている場合のみご使用になれます。

注2: 液晶ディスプレイは擬似的に色を表示するデザイン機能を利用しています。

注3: 液晶ディスプレイでは、仮想デスクトップになります。

注4: お使いの外部ディスプレイの、パネルの解像度と一致している場合にご使用になれます。

POINT

- ▶ 仮想デスクトップでは、一部の範囲のみが表示され、他の領域はマウスポインターを動かすことによって表示できます。

この解像度が表示されない場合は、「画面のプロパティ」ウィンドウの「設定」タブで「詳細設定」をクリックし、表示されたウィンドウの「モニタ」タブで「このモニタでは表示できないモードを隠す」のチェックを外してください。

表示するディスプレイを切り替える

本パソコンに接続した外部ディスプレイに画面を表示する方法と、2つのディスプレイに同時に表示する方法を説明します。なお、外部ディスプレイをあらかじめ取り付けてから切り替えてください。

POINT

- ▶ 外部ディスプレイコネクタに接続した場合、「Fujitsu Display Manager」を起動して、表示するディスプレイを切り替えることもできます。使用方法については、「Fujitsu Display Manager」のヘルプをご覧ください。「スタート」ボタン→「すべてのプログラム」→「Fujitsu Display Manager」→「ヘルプ」の順にクリックして表示します。

■ 注意事項

- 表示装置の切り替えの設定は次のようになります。
 - ・ Windows が起動するまでの間は、BIOS セットアップの設定が有効です。
 - ・ Windows の起動中は「画面の解像度」ウィンドウ、「画面の設定」ウィンドウ、または「画面のプロパティ」ウィンドウの設定が有効（Windows を再起動後も有効）です。
 - ・ Windows が起動すると、表示されるディスプレイは、前回 Windows で使用していた状態に戻ります。ただし、外部ディスプレイが接続されていない場合は、液晶ディスプレイに表示されます。
 - ・ 外部ディスプレイを接続して、初めて電源を入れたときは、同時表示の状態に切り替わる場合があります。
- 解像度の切り替え時などに、一時的に表示画面が乱れることがありますが、故障ではありません。
- 外部ディスプレイまたは液晶プロジェクターによっては、液晶ディスプレイ+外部ディスプレイの同時表示時に、画面が正しく表示されないことがあります。
- 外部ディスプレイで液晶ディスプレイ以上の高解像度を利用するには、それらの解像度を表示可能な外部ディスプレイが必要です。
- 液晶プロジェクターを本パソコンの液晶ディスプレイと同時表示で使用する場合、VESA で標準化された DDC の規格を満たしていて、かつ本パソコンの液晶ディスプレイと同じ解像度を表示可能な液晶プロジェクターが必要です。本規格を正しく満たしているかどうかに関しては、それぞれの液晶プロジェクターのメーカーにご確認ください。これはプラグアンドプレイを実現するために外部ディスプレイの情報をパソコン本体に伝送できるようにするための規格であり、これを満たしていない液晶プロジェクターには表示することはできません。
- BIOS セットアップの画面は、液晶ディスプレイのみに表示されることがあります。外部ディスプレイにも BIOS セットアップの画面を表示させる場合には、BIOS セットアップの「詳細」メニュー→「ディスプレイ設定」を「外部ディスプレイ」に設定してください。詳しくは、「BIOS」－「メニュー詳細」（→P.196）をご覧ください。
- 液晶ディスプレイ+外部ディスプレイの同時表示を選択した場合、外部ディスプレイ画面は液晶ディスプレイ画面と同一の解像度になります。
- ビデオ CD や DVD-Video などの動画再生中に、表示するディスプレイを切り替えしないでください。いったん動画を再生しているソフトウェアを終了してから、表示するディスプレイを切り替えてください。

- 外部ディスプレイとして CRT ディスプレイを接続した場合は、「画面の設定」ウィンドウまたは「画面のプロパティ」ウィンドウでリフレッシュレートを 85Hz 以上に設定できるように見えますが、実際の CRT ディスプレイの走査周波数は各機種種の「外部ディスプレイの走査周波数」(→ P.97) の表以外の周波数を使用することはできません。
- 画面の解像度や発色数、リフレッシュレートを変更する場合は、起動中のソフトウェアや常駐しているプログラムを終了させてから設定してください。また、変更後は必ず本パソコンを再起動してください。
- Windows XP の場合は、外部ディスプレイを接続した状態で、コマンドプロンプトをウィンドウ表示から全画面表示に切り替えると、ディスプレイが切り替わることがあります。また、コマンドプロンプトを終了したときやウィンドウ表示に切り替えたときに、ディスプレイが切り替わることがあります。この現象はドライバおよび Windows での制限(仕様)です。あらかじめご了承ください。
- 外部ディスプレイによって対応している解像度や走査周波数が異なるため、外部ディスプレイ表示に切り替えたときに何も表示されない、または正常に表示されないことがあります。その場合は次の操作を行うようにしてください。
 - ・何も表示されない場合
何も操作しないでお待ちください。15 秒ぐらい待つと、表示先が液晶ディスプレイに戻ります。表示先が液晶ディスプレイに戻らないときは、【Fn】キーを押しながら【F10】キーを押して、表示先を切り替えてください。
 - ・正常に表示されない場合
外部ディスプレイのマニュアルで外部ディスプレイが対応しているリフレッシュレートを確認し、「外部ディスプレイの走査周波数」(→ P.97) をご覧になり、リフレッシュレートを変更してください。
- 別の外部ディスプレイに変更する場合は、変更前と変更後の両方の外部ディスプレイがサポートする解像度、リフレッシュレートにあらかじめ変更し、パソコンの電源を切った後、別の外部ディスプレイを接続してください。外部ディスプレイのサポートする解像度、リフレッシュレートが異なる場合は、外部ディスプレイを変更したときに、画面が表示できなくなる場合があります。

■ Windows の操作で切り替える

1 次の操作を行います。

- Windows 7 の場合
 1. デスクトップで右クリックし、「画面の解像度」をクリックします。
「画面の解像度」ウィンドウが表示されます。
 2. 「詳細設定」をクリックします。
- Windows Vista の場合
 1. デスクトップで右クリックし、「個人設定」をクリックします。
「個人設定」ウィンドウが表示されます。
 2. 「画面の設定」をクリックし、「詳細設定」をクリックします。
- Windows XP の場合
 1. デスクトップで右クリックし、「プロパティ」をクリックします。
「画面のプロパティ」ウィンドウが表示されます。
 2. 「設定」タブをクリックし、「詳細設定」をクリックします。

2 「Intel(R) Graphics Media Accelerator Driver for Mobile」タブをクリックし、「グラフィックプロパティ」をクリックします。

「Intel® Graphics Media Accelerator Driver for mobile」が表示されます。

3 ウィンドウ左の「ディスプレイデバイス」をクリックします。

4 次の操作を行います。

●1台のディスプレイに表示する場合

動作モードから「シングルディスプレイ」を選択します。

●同時表示の場合

動作モードから「Intel (R) デュアル・ディスプレイ・クローン」を選択します。

POINT

- ▶ 同時表示の場合、「プライマリデバイス」と「セカンダリデバイス」の設定は次のようにしてください。
 - ・液晶ディスプレイと外部ディスプレイの場合
 - プライマリデバイス：ノートブック
 - セカンダリデバイス：PC モニタ
- ▶ 「プライマリデバイス」、「セカンダリデバイス」の解像度やリフレッシュレートなどの詳細な設定は、ウィンドウ左の「ディスプレイ設定」をクリックして表示される設定項目から変更することができます。

5 「適用」をクリックします。

「デスクトップの変更を確認」ウィンドウが表示された場合は、15秒以内に「OK」をクリックしてください。

6 「OK」をクリックし、すべてのウィンドウを閉じます。

■ キーボードで切り替える

表示するディスプレイを切り替えるには、**【Fn】 + 【F10】** キーを押します。ディスプレイは次の順に切り替わります。このとき**【F10】** キーを、間隔をあけて押してください。

● 外部ディスプレイを接続した場合

液晶ディスプレイ → 外部ディスプレイ → 液晶ディスプレイ + 外部ディスプレイ (同時表示) → 液晶ディスプレイ…

POINT

- ▶ キーを押してもディスプレイが切り替わらない場合は、「画面の解像度」ウィンドウ、「画面の設定」ウィンドウ、または「画面のプロパティ」ウィンドウで切り替えてください。
- ▶ Windows XPで、コマンドプロンプトを全画面表示にしている場合は、**【Fn】 + 【F10】** キーを使用してディスプレイを切り替えることができません。一度、ウィンドウ表示に切り替えてからディスプレイを切り替えてください。

■ ワンタッチ「プレゼン」ボタンで切り替える

ワンタッチ「プレゼン」ボタンを押すと、外部ディスプレイとの同時表示（解像度は1024 × 768固定）に切り替わります。もう一度押すと、液晶ディスプレイのみの表示に戻ります。切り替えのパターンは、「Fujitsu Display Manager」で設定できます。詳しくは、「Fujitsu Display Manager」のヘルプをご覧ください。「スタート」ボタン → 「すべてのプログラム」 → 「Fujitsu Display Manager」 → 「ヘルプ」の順にクリックして表示します。

マルチモニター機能

本パソコンには、2台のディスプレイで1つのデスクトップを表示できる「マルチモニター機能」があります。パソコン本体の液晶ディスプレイをプライマリ（メイン画面）、外部ディスプレイをセカンダリ（サブ画面）として、1つのデスクトップを表示できます。

■ 表示できる解像度と発色数

マルチモニター機能では、液晶ディスプレイと外部ディスプレイの解像度を、それぞれ独立して設定できます。ただし、発色数は同じ値を設定してください。また、パソコン本体の液晶ディスプレイはプライマリに、外部ディスプレイはセカンダリに設定してください。

液晶ディスプレイで設定できる解像度と発色数については、「表示できる解像度と発色数」（→ P.84）を、外部ディスプレイで設定できる解像度と発色数については、「表示できる解像度と発色数」（→ P.90）をご覧ください。

■ 注意事項

- マルチモニター機能使用時には、DVD-Video を再生しないでください。
- マルチモニター機能使用時に本パソコンを再起動した場合、使用している外部ディスプレイによっては、画面が正常に表示されないことがあります。このような場合には、リフレッシュレートを 85Hz 以下に設定してください。
- マルチモニター機能使用時には、【Fn】 + 【F10】 キーを使用して、ディスプレイを切り替えることはできません。
- マルチモニター機能をお使いになる前に、必ず外部ディスプレイを接続してください。
- マルチモニター機能をお使いになる前に、使用中のソフトウェアを終了してください。
- マルチモニター機能をお使いになるときは液晶ディスプレイを「プライマリ」、外部ディスプレイを「セカンダリ」に設定してください。
- マルチモニター機能の注意
 - ・ 2台のディスプレイにまたがるウィンドウがある場合は、プライマリアダプターとセカンダリアダプターの設定を変更しないでください。
 - ・ セカンダリアダプターのみに表示されているソフトウェアを起動中に、セカンダリアダプターの使用を終了しないでください。ソフトウェアおよび Windows の動作が不安定になり、データが保存されないことがあります。
 - ・ 次の事項はプライマリアダプターのみで表示されます。
 - ・ 液晶ディスプレイの全画面表示
 - ・ コマンドプロンプトの全画面表示（Windows XP の場合）
 - ・ 一部のスクリーンセーバー
 - ・ 動画再生画面の全画面表示
 - ・ アクセラレータ機能を使用している動画再生画面

■ マルチモニターの設定

1 次の操作を行います。

- Windows 7 の場合
 1. デスクトップで右クリックし、「画面の解像度」をクリックします。
「画面の解像度」ウィンドウが表示されます。
 2. 「詳細設定」をクリックします。

- Windows Vista の場合
 1. デスクトップで右クリックし、「個人設定」をクリックします。
「個人設定」ウィンドウが表示されます。
 2. 「画面の設定」をクリックし、「詳細設定」をクリックします。
 - Windows XP の場合
 1. デスクトップで右クリックし、「プロパティ」をクリックします。
「画面のプロパティ」ウィンドウが表示されます。
 2. 「設定」タブをクリックし、「詳細設定」をクリックします。
- 2** 「Intel(R) Graphics Media Accelerator Driver for Mobile」タブをクリックし、「グラフィックプロパティ」をクリックします。
「Intel® Graphics Media Accelerator Driver for mobile」が表示されます。
- 3** ウィンドウ左の「ディスプレイデバイス」をクリックします。
- 4** 動作モードから「拡張デスクトップ」を選択します。

POINT

- ▶ マルチモニター表示の場合、「プライマリデバイス」と「セカンダリデバイス」の設定は次のようにしてください。
 - ・プライマリデバイス：ノートブック
 - ・セカンダリデバイス：PC モニタ
 - ▶ 「プライマリデバイス」、「セカンダリデバイス」の解像度やリフレッシュレートなどの詳細な設定は、ウィンドウ左の「ディスプレイ設定」をクリックして表示される設定項目から変更することができます。
- 5** 「適用」をクリックします。
「デスクトップの変更を確認」ウィンドウが表示された場合は、15 秒以内に「OK」をクリックしてください。
- 6** 「OK」をクリックし、すべてのウィンドウを閉じます。

■ アダプターの表示位置を変更する

ここでは使用する2つのアダプターの表示位置を変更する場合の手順について説明します。

- 1** 次の操作を行います。
- Windows 7 の場合
 1. デスクトップで右クリックし、「画面の解像度」をクリックします。
「画面の解像度」ウィンドウが表示されます。
 - Windows Vista の場合
 1. デスクトップで右クリックし、「個人設定」をクリックします。
「個人設定」ウィンドウが表示されます。
 2. 「画面の設定」をクリックします。
 - Windows XP の場合
 1. デスクトップで右クリックし、「プロパティ」をクリックします。
「画面のプロパティ」ウィンドウが表示されます。
 2. 「設定」タブをクリックします。

2 モニターのアイコンを、表示する位置にドラッグします。

3 「OK」をクリックします。

外部ディスプレイの走査周波数

パソコン本体に外部ディスプレイを接続した場合に、パソコン側でディスプレイドライバーの走査周波数を設定することができます。走査周波数が高いほど、解像度や同時発色数を上げることができ、画面のちらつきを減らすことができます。

ディスプレイドライバーにより、次の表に示されている走査周波数を選択することができます。

選択できる走査周波数は、外部ディスプレイ表示のみの場合も同時表示の場合も同じです。ただし、外部ディスプレイによっては、選択しても表示できない走査周波数があります。そのときは、液晶ディスプレイと外部ディスプレイの同時表示に切り替えて、選択し直してください。

解像度 (ピクセル) 注1	水平走査周波数 (kHz)	垂直走査周波数 (Hz)
800 × 600	37.9	60
	48.1	72
	46.9	75
	53.7	85
1024 × 768	48.4	60
	56.5	70
	60.0	75
	68.7	85
1280 × 800	49.7	60
1280 × 1024	64.0	60
	80.0	75
	91.1	85
1360 × 768	47.7	60
1440 × 900	55.9	60
1600 × 1200	75.0	60
	93.8	75
	106.3	85
1680 × 1050	64.7	60
1920 × 1200	74	60

注1: 各解像度は、お使いの外部ディスプレイがサポートしている場合にご使用になれます。

注2: お使いの外部ディスプレイの、パネルの解像度と一致している場合にご使用になれます。

■ 注意事項

お使いになる外部ディスプレイによっては、外部ディスプレイ表示に切り替えた場合、画面が正常に表示されないことがあります。その場合は、外部ディスプレイのマニュアルでサポートする走査周波数を確認し、「リフレッシュレートを変更する」(→ P.98) をご覧になりリフレッシュレートを変更してから外部ディスプレイ表示に切り替えてください。

■ リフレッシュレートを変更する

リフレッシュレートとは、1 秒間に画面を書き換える回数を周波数 (単位は Hz) で表したものです。垂直走査周波数ともいいます。リフレッシュレートの値が高いほど、画面のちらつきが感じられなくなります (お使いの外部ディスプレイによって値の上限は決まっています)。ここでは、本パソコンの外部ディスプレイのリフレッシュレートを変更する方法について説明します。

1 次の操作を行います。

● Windows 7 の場合

1. デスクトップで右クリックし、「画面の解像度」をクリックします。
「画面の解像度」ウィンドウが表示されます。

● Windows Vista の場合

1. デスクトップで右クリックし、「個人設定」をクリックします。
「個人設定」ウィンドウが表示されます。
2. 「画面の設定」をクリックします。

● Windows XP の場合

1. デスクトップで右クリックし、「プロパティ」をクリックします。
「画面のプロパティ」ウィンドウが表示されます。
2. 「設定」タブをクリックします。

2 リフレッシュレートを変更するモニターのアイコンを選択します。

マルチモニター機能の使用時は、プライマリに設定したモニターのリフレッシュレートを変更したい場合は「1」を、セカンダリに設定したモニターのリフレッシュレートを変更したい場合は「2」を選択します。

3 「詳細設定」をクリックします。

4 「モニター」タブをクリックします。

5 「画面のリフレッシュレート」で、設定したいリフレッシュレートを選択します。

6 「OK」をクリックし、すべてのウィンドウを閉じます。

9 音量 (Windows 7/Windows Vista の場合)

Windows XP の場合は、「音量 (Windows XP の場合)」(→ P.105) をご覧ください。スピーカーやヘッドホンの音量は、キーボード、または画面の音量つまみで調節します。

注意事項

スピーカーが故障する原因となる場合がありますので、音量はスピーカーから聞こえる音がひびかない範囲に設定や調整をしてください。

キーボードで調節する

キーボードで音量を調節するには、【Fn】 + 【F8】 キーまたは【Fn】 + 【F9】 キーを押します。【Fn】 + 【F8】 キーを押すと音量が小さく、【Fn】 + 【F9】 キーを押すと音量が大きくなります。音量の調節中、画面下部に音量を示すインジケーターが表示されます。

音量を消したい場合は、【Fn】 + 【F3】 キーを押します。

「Mute」と表示され、画面右下の通知領域に表示されるアイコンが変わります。

もう一度【Fn】 + 【F3】 キーを押すと、画面下部に現在の音量を示すインジケーターが表示され、音が出るようになります。

画面上の音量つまみで設定する

■ 注意事項

- 画面右下の通知領域に「音量」アイコンが表示されない場合は、次の手順を実行してください。

・ Windows 7 の場合

1. 「スタート」ボタンを右クリックし、「プロパティ」をクリックします。
「タスクバーと [スタート] メニューのプロパティ」ウィンドウが表示されます。
2. 「タスクバー」タブをクリックします。
3. 「通知領域」の「カスタマイズ」をクリックします。
「通知領域アイコン」ウィンドウが表示されます。
4. 「音量」アイコンの「動作」で「アイコンと通知を表示」を選択します。
5. 「OK」をクリックし、「通知領域アイコン」ウィンドウを閉じます。
6. 「OK」をクリックし、「タスクバーと [スタート] メニューのプロパティ」ウィンドウを閉じます。

- ・ Windows Vista の場合
 1. 「スタート」ボタンを右クリックし、「プロパティ」をクリックします。
「タスクバーと [スタート] メニューのプロパティ」ウィンドウが表示されます。
 2. 「通知領域」タブをクリックします。
 3. 「システムアイコン」の「ボリューム」にチェックを付けます。
 4. 「OK」をクリックし、「タスクバーと [スタート] メニューのプロパティ」ウィンドウを閉じます。
- 音量つまみを表示しているとき、キーボードで音量を調節すると、音量つまみも動きます。
- 音量デバイスが複数表示されている場合、表示されているアイコンの下にチェックの付いている音量デバイスが有効になっています。音量を調節したい機器が有効になっていないときは、音量を設定したい機器をクリックし、「既定値に設定」をクリックしてください。

■ スピーカーの音量を調節する

- 1** 画面右下の通知領域にある「音量」アイコンをクリックします。
音量を調節する画面が表示されます。
- 2** 音量つまみを上下にドラッグして、適切な音量に調節します。
「ミュート」アイコンをクリックすると音が消え、画面右下の通知領域の表示も変わります。
- 3** デスクトップの何もないところをクリックします。
音量を調節する画面が消えます。
消えなかった場合は、いったん音量つまみをクリックしてから、デスクトップの何もないところをクリックしてください。

■ ソフトウェアごとに音量を調節する

音が出るソフトウェアごとに音量を調節することができます。

- 1** 音量を調節したいソフトウェアを起動します。
- 2** 画面右下の通知領域にある「音量」アイコンを右クリックし、「音量ミキサーを開く」をクリックします。
「音量ミキサー」ウィンドウが表示されます。
- 3** 「アプリケーション」の一覧で、音量の設定を変更したいソフトウェアの音量つまみを上下にドラッグして、適切な音量に調節します。
 - ・ デバイス
本パソコンのスピーカーから出る音量です。「画面の音量つまみ」で選択した音量と同じです。
 - ・ アプリケーション
起動しているソフトウェアごとに音量を調節できます。「デバイス」で設定した音量が最大値になります。
- 4** ウィンドウの右上にある「閉じる」をクリックし、ウィンドウを閉じます。
「音量ミキサー」ウィンドウが閉じます。

■ 再生や録音をする機器ごとに音量を調節する

本パソコンで再生や録音をする機器 (スピーカーやマイクなど) ごとに、音量を調節することができます。

「サウンド」ウィンドウの「録音」タブに何も表示されない場合は、マイク・ラインイン兼用端子に外部機器を接続してください。

- 1** 画面右下の通知領域にある「音量」アイコンを右クリックし、「再生デバイス」または「録音デバイス」をクリックします。
「サウンド」ウィンドウが表示されます。
- 2** 音量を調節したい機器を右クリックし、「プロパティ」をクリックします。
音量を調節したい機器のプロパティが表示されます。
- 3** 「レベル」タブをクリックします。
- 4** 音量を調節したい項目で、音量つまみを左右にドラッグして、適切な音量に調節します。
 - ・「ミュート」アイコン：音を出力したり、消したりできます。
 - ・「バランス」：左右の音量のバランスを調節できます。
- 5** 「OK」をクリックします。
手順2で選択した機器のプロパティが閉じます。
- 6** 「OK」をクリックします。
「サウンド」ウィンドウが閉じます。

ご購入時に音量を調節できる項目

再生や録音する機器ごとに調節できる項目について説明します。

■ 再生するときに調節できる項目

再生するときの音量を調節する場合は、「サウンド」ウィンドウの「再生」タブで設定を変更します。音声を出力したい機器を選択し、「プロパティ」をクリックして表示される設定画面の「レベル」タブで設定することができます。本パソコンご購入時に調節できる項目は、次のとおりです。

- スピーカー
 - ・ Realtek HD Audio output
スピーカーから出力される音量を調節できます。
 - ・ PC Beep (Windows Vista のみ)
ビーブ音の音量を調節できます。
 - ・ マイク
マイク・ラインイン兼用端子から入力される音量を調節できます (マイク入力設定時)。
 - ・ ライン入力
マイク・ラインイン兼用端子から入力される音量を調節できます (ライン入力設定時)。
 - ・ Line Out
ヘッドホン・ラインアウト兼用端子から出力される音量を調節できます (ライン出力設定時)。

■ 録音するときに調節できる項目

録音するときの音量を調節する場合は、「サウンド」ウィンドウの「録音」タブで設定を変更します。録音したい機器を選択し、「プロパティ」をクリックして表示される設定画面の「レベル」タブで設定することができます。本パソコンご購入時に調節できる項目は、次のとおりです。

- マイク
 - ・ マイク
マイク・ラインイン兼用端子から入力される音量を調節することができます (マイク入力設定時)。
 - ・ マイクブースト
マイクブーストのレベルを調節することができます。

ヘッドホン・ラインアウト兼用端子／マイク・ラインイン兼用端子の機能を切り替える

ヘッドホン・ラインアウト兼用端子、マイク・ラインイン兼用端子は、ご購入時に「ヘッドフォン」、「マイク入力」に設定されています。設定を変更することで「ライン出力」、および「ライン入力」として使用することができます。次の手順に従って、設定を変更してください。

■ 注意事項

- ヘッドホン・ラインアウト兼用端子、マイク・ラインイン兼用端子に外部機器を接続していないときは、切り替えができません。
- マイク・ラインイン兼用端子に外部機器を接続するときは、外部機器の音量を小さくするか、出力を停止してください。
- 次の操作を行うと、ヘッドホン・ラインアウト兼用端子、マイク・ラインイン兼用端子に機器を接続するだけで、デバイスを選択するウィンドウが自動で表示されます。
 - ・ Windows 7 の場合
 1. 画面右下の通知領域にある「Realtek HD オーディオマネージャ」アイコンをダブルクリックします。
「Realtek HD オーディオマネージャ」ウィンドウが表示されます。
 2. 「アナログ」の右側にある「オーディオ端子に機器を接続したときの動作の設定」をクリックします。
「オーディオ端子に機器を接続したときの動作の設定」ウィンドウが表示されます。
 3. 「オーディオ機器を接続したときに、端子の機能を選択するウィンドウを表示します。」にチェックを付け、「OK」をクリックします。
 - ・ Windows Vista の場合
 1. 画面右下の通知領域にある「Realtek HD オーディオマネージャ」アイコンをダブルクリックします。
「Realtek HD オーディオマネージャ」ウィンドウが表示されます。
 2. 「アナログ」の右側にある「コネクタ設定」をクリックします。
「コネクタ設定」ウィンドウが表示されます。
 3. 「デバイスを挿したときのポップアップダイアログを有効にします。」にチェックを付け、「OK」をクリックします。

■ 機能を切り替える

- 1** 機能を切り替えたい端子に機器を接続します。
端子については、「各部名称」－「各部の名称と働き」(→ P.14) をご覧ください。
- 2** 画面右下の通知領域にある「Realtek HD オーディオマネージャ」アイコンをダブルクリックします。
「Realtek HD オーディオマネージャ」ウィンドウが表示されます。
- 3** 切り替えたい端子のアイコンをダブルクリックします。
デバイスを選択するウィンドウが表示されます。

4 使用するデバイスにチェックを付けます。

●ヘッドホン・ラインアウト兼用端子の場合

ヘッドフォン：ヘッドホン出力として動作します。パソコン本体のスピーカーから音声は出力されません。音量は画面右下の通知領域にある「音量」アイコンで調整します。

ライン出力：ライン出力として動作します。パソコン本体のスピーカーから音声は出力されません。音量は「Line Out」で調整します。

●マイク・ラインイン兼用端子の場合

ライン入力：ライン入力として動作します。

マイク入力：マイク入力として動作します。

5 「OK」をクリックし、すべてのウィンドウを閉じます。

10 音量 (Windows XP の場合)

Windows 7 または Windows Vista の場合は、「音量 (Windows 7/Windows Vista の場合)」(→ P.99) をご覧ください。

スピーカーやヘッドホンの音量は、キーボード、または画面の音量つまみで調節します。

また、音声入出力時のバランスや音量の設定は、音量を設定するウィンドウで行います。

2

注意事項

スピーカーが故障する原因となる場合がありますので、音量はスピーカーから聞こえる音がひずまない範囲に設定や調整をしてください。

キーボードで調節する

キーボードで音量を調節するには、【Fn】 + 【F8】 キーまたは 【Fn】 + 【F9】 キーを押します。【Fn】 + 【F8】 キーを押すと音量が小さく、【Fn】 + 【F9】 キーを押すと音量が大きくなります。音量の調節中、画面下部に音量を示すインジケーターが表示されます。

音量を消したい場合は、【Fn】 + 【F3】 キーを押します。

「Mute」と表示され、画面右下の通知領域に表示されるアイコンが変わります。

もう一度【Fn】 + 【F3】 キーを押すと、画面下部に現在の音量を示すインジケーターが表示され、音が出るようになります。

画面上の音量つまみで設定する

■ 注意事項

- 通知領域に「音量」アイコンが表示されない場合は、次の手順を実行してください。
 1. 「スタート」ボタン→「コントロールパネル」の順にクリックします。
「コントロールパネル」ウィンドウが表示されます。
 2. 「サウンド、音声、およびオーディオデバイス」→「サウンドとオーディオデバイス」の順にクリックします。
「サウンドとオーディオデバイスのプロパティ」ウィンドウが表示されます。
 3. 「音量」タブをクリックします。
 4. 「デバイスの音量」の「タスクバーに音量アイコンを配置する」にチェックを付けます。
 5. 「OK」をクリックし、すべてのウィンドウを閉じます。
- 音量つまみを表示しているとき、キーボードで音量を調節すると、音量つまみも動きます。

■ スピーカーの音量を調節する

- 1 画面右下の通知領域にある「音量」アイコンをクリックします。
音量を調節する画面が表示されます。
- 2 音量つまみを上下にドラッグして、適切な音量に調節します。
「ミュート」にチェックを付けると音が消え、画面右下の通知領域の表示も変わります。
- 3 デスクトップの何もないところをクリックします。
音量を調節する画面が消えます。
消えなかった場合は、いったん音量つまみをクリックしてから、デスクトップの何もないところをクリックしてください。

再生時／録音時の音量設定

「マスタ音量」ウィンドウで再生時や録音時の音量設定ができます。

■ 再生時の音量を調節する

- 1 画面右下の通知領域にある「音量」アイコンをダブルクリックします。
「マスタ音量」ウィンドウが表示されます。
- 2 バランスや音量などを調節します。
- 3 ウィンドウの右上にある「閉じる」をクリックし、ウィンドウを閉じます。

■ 録音時の音量を調節する

- 1 画面右下の通知領域にある「音量」アイコンをダブルクリックします。
「マスタ音量」ウィンドウが表示されます。
- 2 「オプション」メニュー→「プロパティ」の順にクリックします。
「プロパティ」ウィンドウが表示されます。
- 3 「ミキサーデバイス」から「Realtek HD Audio Input」を選択します。
- 4 「OK」をクリックします。
「録音コントロール」ウィンドウが表示されます。
- 5 バランスや音量などを調節します。
- 6 ウィンドウの右上にある「閉じる」をクリックし、ウィンドウを閉じます。

■ ご購入時の音量設定

ご購入時の音量設定は、次のようになっています。

□ 注意事項

- 各項目で表示される名称や順番は、OS により異なる場合があります。
- 表示されていない項目を表示させる場合は、次のように設定します。
 1. 「オプション」メニュー→「プロパティ」の順にクリックします。
 2. 「ミキサーデバイス」から次を選択します。
「Realtek HD Audio output」または「Realtek HD Audio Input」
 3. 「表示するコントロール」で、項目にチェックを付けます。
項目が表示されるようになります。

□ 再生時の音量設定

ー：ご購入時の設定はミュートではありません

項目	ご購入時の表示状態	ご購入時の設定	設定する音量
マスタ音量	表示	ー	内蔵スピーカー、ヘッドホン・ラインアウト兼用端子の再生音量 (ヘッドホン設定時)
WAVE	表示	ー	Wave 音源の再生音量
SW シンセサイザ	表示	ー	本パソコン搭載のソフトウェアMIDIの再生音量
CD プレーヤー ^{注1}	表示	ー	音楽 CD の再生音量
Line Out	表示	ー	ヘッドホン・ラインアウト兼用端子の再生音量 (ライン出力設定時)
ライン音量	表示	ー	マイク・ラインイン兼用端子から入力される音量 (ライン入力設定時)
マイク	表示	ミュート	マイク・ラインイン兼用端子から入力される音量 (マイク入力設定時)
PC Beep ^{注2}	表示	ー	ビーブ音の再生音量

注1：「Windows Media Player」などの一部のソフトウェアでは、「WAVE」で音楽 CD の音量を調整します。

注2：スタンバイや休止状態に移行するときのビーブ音は設定できません。BIOS セットアップの設定が有効となります。

音量を変更する場合は、BIOS セットアップの「詳細」メニュー→「各種設定」→「音量設定」で設定してください。詳しくは、「BIOS」－「BIOS セットアップの操作のしかた」(→P.191)をご覧ください。

□ 録音時の音量設定

項目	ご購入時の表示状態	設定する音量
ライン音量	表示	マイク・ラインイン兼用端子の録音音量 (ライン入力設定時)
マイク	表示	マイク・ラインイン兼用端子の録音音量 (マイク入力設定時)
ステレオミキサー	表示	再生音全体の録音音量

ヘッドホン・ラインアウト兼用端子／マイク・ラインイン兼用端子の機能を切り替える

ヘッドホン・ラインアウト兼用端子、マイク・ラインイン兼用端子は、ご購入時に「ヘッドホン」、「マイク入力」に設定されています。設定を変更することで「ライン出力」、および「ライン入力」として使用することができます。次の手順に従って、設定を変更してください。

■ 注意事項

- ヘッドホン・ラインアウト兼用端子、マイク・ラインイン兼用端子に外部機器を接続していないときは、切り替えができません。
- マイク・ラインイン兼用端子に外部機器を接続するときは、外部機器の音量を小さくするか、出力を停止してください。
- 次の手順でジャック検出を有効にすると、ヘッドホン・ラインアウト兼用端子、マイク・ラインイン兼用端子に機器を接続するだけで、「デバイスタイプ」ウィンドウが自動で表示されます。
 1. 手順4の「オーディオ I/O」ウィンドウから、「アナログ」の右側にある「コネクタ設定」をクリックすると、「コネクタ設定」ウィンドウが表示されます。
 2. 「デバイスを挿したときのポップアップダイアログを有効にします。」にチェックを付け、「OK」をクリックします。

■ 機能を切り替える

- 1 機能を切り替えたい端子に機器を接続します。**
端子については、「各部名称」－「各部の名称と働き」(→ P.14)をご覧ください。
- 2 「スタート」ボタン→「コントロールパネル」の順にクリックします。**
「コントロールパネル」ウィンドウが表示されます。
- 3 「サウンド、音声、およびオーディオデバイス」→「Realtek HD オーディオ設定」の順にクリックします。**
- 4 「オーディオ I/O」タブをクリックします。**
- 5 切り替えたい端子の左側にあるアイコンをクリックします。**
「デバイスタイプ」ウィンドウが表示されます。
- 6 使用するデバイスにチェックを付けます。**
 - **ヘッドホン・ラインアウト兼用端子の場合**
ヘッドホン：ヘッドホン出力として動作します。パソコン本体のスピーカーから音声は出力されません。音量は「マスタ音量」で調整します。
ライン出力：ライン出力として動作します。パソコン本体のスピーカーから音声は出力されます。音量は「Line Out」で調整します。
 - **マイク・ラインイン兼用端子の場合**
ライン入力：ライン入力として動作します。
マイク入力：マイク入力として動作します。
- 7 「OK」をクリックし、すべてのウィンドウを閉じます。**

11 通信

通信機能をお使いになる場合は、ウイルスや不正アクセスからパソコンを守るため、セキュリティ対策を実行してください。詳しくは「セキュリティ」(→ P.147)をご覧ください。

POINT

- ▶ 本パソコンには、通信環境を簡単に切り替えられるユーティリティ「Plugfree NETWORK」が添付されています。あわせてご利用ください。詳しくは、「ソフトウェア」－「ソフトウェアの紹介」(→ P.174)をご覧ください。

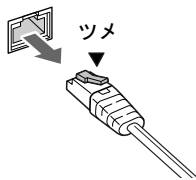
2

LAN (有線 LAN)

LAN の設定については、ネットワーク管理者に確認してください。

■ 注意事項

- ネットワークをお使いになるときは、省電力機能が働かないように設定を変更することをお勧めします。設定の変更方法については、「スリープ/休止状態 (Windows 7/Windows Vista の場合)」(→ P.112)、「スタンバイ/休止状態 (Windows XP の場合)」(→ P.119)をご覧ください。
省電力機能が働いてしまうと、他の装置からアクセスできなくなることがあります。また、お使いになるソフトウェアによっては、不具合が発生する場合があります。
- 有線 LAN と無線 LAN で、TCP/IP の設定などが競合しないように注意してください。
- ネットワークに接続する場合は、AC アダプタを接続したうえでのご使用をお勧めします。
- LAN コネクタからプラグを取り外すときは、ツメを押さえながら引き抜いてください。ツメを押さえずに無理に引き抜くと破損の原因となります。



- ポートリプリケータ接続時には、必ずパソコン本体の LAN コネクタから LAN ケーブルを取り外してください (ポートリプリケータ接続時は、パソコン本体の LAN コネクタは使用できません)。LAN ケーブルを取り外さないと、破損の原因となります。
- 1000BASE-T の通信を行うためには、1000BASE-T に対応したネットワーク機器とエンハンスドカテゴリー 5 (カテゴリー 5E) 以上の LAN ケーブルを使用してください。

⚠ 警告



- 雷が鳴り出したら、パソコン本体やケーブル類、およびそれらにつながる機器に触れないでください。また、雷が鳴り出しそうときは、AC アダプタやケーブル類を取り外し、雷がやむまで取り付けしないでください。
感電・火災の原因となります。またパソコンが故障するおそれがあります。

注意



- LAN コネクタに指などを入れないでください。
感電の原因となることがあります。



- LAN ケーブルを接続する場合は、必ず LAN コネクタに接続してください。
接続するコネクタを間違えると故障の原因となることがあります。

■ LAN ケーブルを接続する

本パソコンには、下記に対応した LAN が搭載されています。

- 10BASE-T (IEEE 802.3 準拠)
- 100BASE-TX (IEEE 802.3u 準拠)
- 1000BASE-T (IEEE 802.3ab 準拠)

1 パソコン本体の電源を切り、AC アダプタを取り外します。

2 パソコン本体のLANコネクタにLANケーブルを接続します。

コネクタの形を互いに合わせ、まっすぐに差し込んでください。LAN コネクタについては、「各部名称」－「各部の名称と働き」(→ P.14) をご覧ください。

無線 LAN

対象 無線 LAN 搭載機種

ご購入時に無線LANを選択した場合は、無線LAN機能が搭載されています。
無線LANを使うと、LANケーブルを使わずにネットワークに接続できます。
無線LANについては、『IEEE 802.11a/b/g/n準拠 内蔵無線LANをお使いになる方へ』をご覧ください。設定する場合は、ネットワーク管理者に確認してください。

内蔵モデム

対象 モデム搭載機種

ここでは、モジュラーケーブルでパソコンと電話回線を接続する方法について説明します。

■ 注意事項

モデムによる接続を行う場合は、事前に現在の所在地情報を設定する必要があります。設定方法などについては、『内蔵モデムをお使いになる方へ』をご覧ください。

⚠ 警告



- モジュラーケーブルを接続する場合は、必ずパソコン本体の電源を切り、ACアダプタを取り外してください。
感電の原因となります。



- 雷が鳴り出したら、パソコン本体やケーブル類、およびそれらにつながる機器に触れないでください。また、雷が鳴り出しそうなときは、ACアダプタやケーブル類を取り外し、雷がやむまで取り付けしないでください。
感電・火災の原因となります。またパソコンが故障するおそれがあります。

⚠ 注意



- モデムコネクタに指などを入れないでください。
感電の原因となることがあります。



- モジュラーケーブルを接続する場合は、必ずモデムコネクタに接続してください。
接続するコネクタを間違えると故障の原因となることがあります。

■ モデムを接続する

V.92 対応のモデムが搭載されています。MNP Class 4/5 および ITU-T V.42/V.42bis/V.44 によるエラーフリー／データ圧縮の通信が快適に行えます。また、モデムとしての機能に加え、T.30(G3)FAX の機能ももち、FAX の送受信を行えます。

- 1 パソコン本体のモデムコネクタと電話回線を、モジュラーケーブルで接続します。コネクタの形を互いに合わせ、まっすぐに差し込んでください。モデムコネクタについては、「各部名称」－「各部の名称と働き」(→ P.14) をご覧ください。

12 スリープ／休止状態 (Windows 7/ Windows Vista の場合)

ここでは、本パソコンの省電力機能のうち、スリープと休止状態について説明しています。

Windows XP の場合は、「スタンバイ／休止状態 (Windows XP の場合)」(→ P.119)をご覧ください。

スリープ／休止状態とは

スリープまたは休止状態を使用すると、Windows を終了せずに消費電力を抑えることができます。

● スリープ

作業中のデータなどをメモリに保存して、パソコン本体の動作を中断させることです。

スリープ中は電源ランプが点滅し、メモリに保存したデータなどを保持するために少しずつ電力を消費します。

電源は、AC アダプタを接続している場合は AC アダプタから、接続していない場合はバッテリーから供給されます。

ご購入時の設定では、スリープしてから一定時間経過するか、バッテリーの残量が少なくなると、自動的に休止状態に移行します。

● 休止状態

作業中のデータなどをハードディスクに書き込んで保存し、パソコン本体の電源を切ることです。

そのため、スリープよりもさらに消費電力を抑えることができます。

休止状態中は電源ランプが消灯します。電源ランプの状態は電源を切ったときと同じですが、休止状態のときは機器の構成を変更しないでください。

POINT

- ▶ スリープや休止状態から作業状態に回復することをレジュームといいます。

注意事項

■ 共通の注意事項

- ネットワークをお使いになるときは、省電力機能が働かないように設定を変更することをお勧めします(→ P.116)。省電力機能が働いてしまうと、他の装置からアクセスできなくなることがあります。
- 本パソコンをお使いの状況によっては、スリープや休止状態、レジュームに時間がかかる場合があります。
- スリープまたは休止状態にした後、すぐにレジュームしないでください。必ず10秒以上たってからレジュームするようにしてください。

- 接続している周辺機器のドライバーが正しくインストールされていない場合、スリープや休止状態にならないことがあります。
- レジューム時に、画面に一瞬ノイズが発生する場合があります。
- 次の場合は、スリープや休止状態にしないでください。
 - ・ Windows の起動処理中または終了処理中
 - ・ パソコン本体が何か処理をしている最中 (プリンター出力中など)、および処理完了直後
 - ・ ハードディスク、またはフロッピーディスクにアクセス中
 - ・ ビデオ CD や DVD-Video などを再生中
 - ・ 音楽 CD やゲームソフトなどのサウンドを再生中
 - ・ CD や DVD に書き込みまたは書き換え中
 - ・ ドライバーのインストールが必要な周辺機器を接続しているが、対象のドライバーのインストールが終了していないとき
 - ・ ネットワーク環境で TCP/IP プロトコル以外のプロトコルを使用している場合
 - ・ モデムやネットワークで通信中
- 周辺機器の取り付け、取り外しをする場合は、パソコン本体の電源を切ってください。省電力に移行した状態では行わないでください。
詳しくは、周辺機器に添付されているマニュアルをご覧ください。
- 別売の LAN カードをお使いになる場合は、AC アダプタを接続し、「電源オプション」ウィンドウで、選択している電源プランの「プラン設定の変更」をクリックし、「プラン設定の編集」ウィンドウの各項目を「なし」に設定してください。
- CD や DVD を読み込み中にスリープや休止状態に移行すると、レジューム時にエラーメッセージが表示される場合があります。この場合は、【Enter】キーを押してください。

■ 休止状態時の注意事項

- PC カードやプリンターなどの周辺機器を接続した状態で休止状態にすると、レジューム時に周辺機器の情報がフォーマット (初期化) されるため、休止状態にする前の作業状態に戻らないことがあります。
- 休止状態では、モデム着信によるレジュームは使用できません。
- ハードディスクに必要な空き容量がない場合、休止状態は使用できません。

スリープ/休止状態の使い方

スリープ/休止状態にするには、次の方法があります。

ご購入時には、各項目の動作は「スリープ」に設定されています。各項目の動作を「休止状態」にする場合は、省電力機能の設定を変更してください。

設定の変更方法については、「スリープ/休止状態の設定を変更する」(→ P.116) をご覧ください。

■ スリープ/休止状態にする

一定時間操作しない

ご購入時には、本パソコンは一定時間操作しないと自動的に「スリープ」になるように設定されています。

□ スタートボタンを使う

1 状態表示LEDのディスクアクセスランプが点灯していないことを確認します。

2 次の操作を行います。

● Windows 7 の場合

「スタート」ボタン →  の  → 「スリープ」または「休止状態」の順にクリックします。

● Windows Vista の場合

「スタート」ボタン →    の  → 「スリープ」または「休止状態」の順にクリックします。

しばらくするとスリープまたは休止状態になります。

POINT

- ▶ Windows Vista の場合、画面上の「電源」ボタンをクリックしてもスリープや休止状態にすることができます。ご購入時には、画面上の「電源」ボタンは「スリープ」に設定されています。

□ 電源ボタンを使う

1 状態表示LEDのディスクアクセスランプが点灯していないことを確認し、電源ボタンを押します。

しばらくするとスリープまたは休止状態になります。ご購入時の設定は「スリープ」です。

POINT

- ▶ 電源ボタンは4秒以上押さないでください。電源ボタンを4秒以上押すと、本パソコンの電源が切れ、作成中のデータが失われることがあります。

□ 液晶ディスプレイを閉じる

重要

- ▶ 液晶ディスプレイは静かに閉じてください。閉じるときに液晶ディスプレイに強い力が加わると、液晶ディスプレイが故障する原因となることがあります。

1 状態表示LEDのディスクアクセスランプが点灯していないことを確認し、液晶ディスプレイを閉じます。

しばらくするとスリープまたは休止状態になります。ご購入時の設定は「スリープ」です。

POINT

- ▶ 「電源ボタンを押したときと、液晶ディスプレイを閉じたときの省電力機能を変更する」(→ P.117) で、「カバーを閉じたときの動作」を「何もしない」に設定すると、液晶ディスプレイを閉じたときにスリープや休止状態にしないように設定できます。ただし、「何もしない」に設定した場合は、液晶ディスプレイを閉じないでください。放熱が妨げられ、故障の原因となります。

- ▶ 液晶ディスプレイを閉じた後、まれにスリープや休止状態にならずにパソコン本体が動作し続けることがあります。放熱が妨げられ、故障の原因になりますので、パソコン本体の動作が停止したかどうかを確認してください。
- ▶ 液晶ディスプレイを閉じてスリープや休止状態にならない場合、液晶ディスプレイを開いて電源ボタンを押し、スリープや休止状態になったことを確認してから液晶ディスプレイを閉じてください。
- ▶ ソフトウェアの動作中には、液晶ディスプレイを閉じてスリープや休止状態にならない場合があります。ソフトウェアの動作が止まった後で、液晶ディスプレイを閉じてください。

■ スリープ/休止状態からレジュームする

レジューム後しばらくすると、中断する前の画面が表示されます。レジュームには、次の方法があります。

□ 電源ボタンを押す

液晶ディスプレイが開いているときに使用します。

スリープからレジュームする場合は、電源ランプが点滅していることを確認してください。

□ 液晶ディスプレイを開く

液晶ディスプレイを閉じて、スリープ/休止状態になっている状態で、液晶ディスプレイを開くと、本パソコンがレジュームします。

□ LAN 着信によるレジューム (Wakeup on LAN 機能)

他のコンピューターから本パソコンにコンピューター検索が行われた場合などに、自動的にレジュームさせることができます。ただし、無線 LAN をお使いの場合は、Wakeup on LAN 機能はお使いになれません。

重要

- ▶ 「LAN 着信によるレジューム」の設定をしているときは、スリープまたは休止状態中に液晶ディスプレイを閉じないでください。レジューム後に放熱が妨げられ、故障の原因となります。

Wakeup on LAN 機能を使用する場合は、次のように設定してください。

1 管理者権限をもったユーザーとしてログオンします。

2 「スタート」ボタン → 「コントロールパネル」の順にクリックします。
「コントロールパネル」ウィンドウが表示されます。

3 次の操作を行います。

● Windows 7 の場合

「システムとセキュリティ」→「システム」の「デバイスマネージャー」の順にクリックします。

● Windows Vista の場合

「システムとメンテナンス」→「デバイスマネージャ」の順にクリックします。

「ユーザーアカウント制御」ウィンドウが表示された場合は、「はい」または「続行」をクリックします。

「デバイスマネージャ」ウィンドウが表示されます。

- 4 「ネットワークアダプター」をダブルクリックします。
- 5 次のデバイスを右クリックし、「プロパティ」をクリックします。
 - ・ Marvell Yukon 88E8055 PCI-E Gigabit Ethernet Controller
- 6 「電源の管理」タブをクリックします。
- 7 次の2つの項目にチェックを付けます。
 - ・ 電力の節約のために、コンピューターでこのデバイスの電源をオフにできるようにする
 - ・ このデバイスで、コンピューターのスタンバイ状態を解除できるようにする
- 8 「OK」をクリックして、すべての画面を閉じます。

スリープ／休止状態の設定を変更する

省電力機能が働くまでの時間などの設定を変更できます。
CDやDVDにデータを書き込むときや、LANを使用するときなど、必要に応じて設定を変更してください。

■ 電源プランを変更する

ご購入時は「バランス」、「省電力」、「高パフォーマンス」が用意されています。お使いになる状況に適した電源プランを選択してください。
なお、各電源プランにある「プラン設定の変更」をクリックすると、各プランの設定を変更することができます。

POINT

- ▶ 「高パフォーマンス」が表示されていない場合は、「追加のプランを表示します」をクリックしてください。

■ スリープになるまでの時間を変更する

ご購入時には、本パソコンは一定期間操作しないと自動的に「スリープ」になるように設定されています。
スリープになるまでの時間は、次の手順で変更することができます。

- 1 「スタート」ボタン → 「コントロールパネル」の順にクリックします。
「コントロールパネル」ウィンドウが表示されます。
- 2 次の操作を行います。
 - Windows 7 の場合
「システムとセキュリティ」 → 「電源オプション」の順にクリックします。
 - Windows Vista の場合
「システムとメンテナンス」 → 「電源オプション」の順にクリックします。
「電源オプション」ウィンドウが表示されます。

- 3 「電源オプション」ウィンドウ左の「コンピューターがスリープ状態になる時間を変更」をクリックします。
「プラン設定の編集」ウィンドウが表示されます。
- 4 「コンピューターをスリープ状態にする」の時間を変更します。
- 5 「変更の保存」をクリックします。
- 6 ウィンドウの右上にある「閉じる」をクリックし、ウィンドウを閉じます。

■ 電源ボタンを押したときと、液晶ディスプレイを閉じたときの省電力機能を変更する

パソコン本体の電源ボタンを押したときや、液晶ディスプレイを閉じたときに働く省電力機能は、次の手順で変更することができます。

- 1 「スタート」ボタン → 「コントロールパネル」の順にクリックします。
「コントロールパネル」ウィンドウが表示されます。
- 2 次の操作を行います。
 - Windows 7 の場合
「システムとセキュリティ」 → 「電源オプション」の順にクリックします。
 - Windows Vista の場合
「システムとメンテナンス」 → 「電源オプション」の順にクリックします。
「電源オプション」ウィンドウが表示されます。
- 3 「電源オプション」ウィンドウ左の「電源ボタンの動作の選択」または「カバーを閉じたときの動作の選択」をクリックします。
- 4 「電源ボタンとカバーの設定」の項目を変更します。
- 5 「変更の保存」をクリックします。
- 6 ウィンドウの右上にある「閉じる」をクリックし、ウィンドウを閉じます。

■ スリープから復帰するときに Windows のパスワード入力を必須とする設定にする

本パソコンがスリープから復帰するときに、Windows に設定してあるパスワードの入力を必須とする設定にすると、本パソコンのセキュリティを高めることができます。

- 1 「スタート」ボタン → 「コントロールパネル」の順にクリックします。
「コントロールパネル」ウィンドウが表示されます。

2 次の操作を行います。

●Windows 7 の場合

「システムとセキュリティ」→「電源オプション」の順にクリックします。

●Windows Vista の場合

「システムとメンテナンス」→「電源オプション」の順にクリックします。

「電源オプション」ウィンドウが表示されます。

3 「電源オプション」ウィンドウ左の「電源ボタンの動作の選択」または「カバーを閉じたときの動作の選択」をクリックします。

4 「現在利用可能ではない設定を変更します」をクリックします。

「ユーザーアカウント制御」ウィンドウが表示された場合は、「はい」または「続行」をクリックします。

5 「パスワードを必要とする（推奨）」を選択します。

6 「変更の保存」をクリックします。

7 ウィンドウの右上にある「閉じる」をクリックし、ウィンドウを閉じます。

13 スタンバイ/休止状態 (Windows XP の場合)

ここでは、本パソコンの省電力機能のうち、スタンバイと休止状態について説明しています。

Windows 7 または Windows Vista の場合は、「スリープ/休止状態 (Windows 7/Windows Vista の場合)」(→ P.112) をご覧ください。

2

スタンバイ/休止状態とは

スタンバイまたは休止状態を使用すると、Windows を終了せずに消費電力を抑えることができます。

● スタンバイ

作業中のデータなどをメモリに保存して、パソコン本体の動作を中断させることです。スタンバイ中は電源ランプが点滅し、メモリに保存したデータなどを保持するために少しずつ電力を消費します。

電源は、AC アダプタを接続している場合は AC アダプタから、接続していない場合はバッテリーから供給されます。

ご購入時の設定では、AC アダプタを接続していない場合にバッテリーの残量がなくなると、メモリに保存したデータは失われます

● 休止状態

作業中のデータなどをハードディスクに書き込んで保存し、パソコン本体の電源を切ることです。

そのため、スタンバイよりもさらに消費電力を抑えることができます。

休止状態中は電源ランプが消灯します。電源ランプの状態は電源を切ったときと同じですが、休止状態のときは機器の構成を変更しないでください。

POINT

- ▶ スタンバイや休止状態から作業状態に回復することをレジュームといいます。

注意事項

■ 共通の注意事項

- ネットワークをお使いになるときは、省電力機能が働かないように設定を変更することをお勧めします(→ P.123)。省電力機能が働いてしまうと、他の装置からアクセスできなくなることがあります。
- 本パソコンをお使いの状況によっては、スタンバイや休止状態、レジュームに時間がかかる場合があります。
- スタンバイまたは休止状態にした後、すぐにレジュームしないでください。必ず 10 秒以上たってからレジュームするようにしてください。

- 接続している周辺機器のドライバーが正しくインストールされていない場合、スタンバイや休止状態にならないことがあります。
- レジューム時に、画面に一瞬ノイズが発生する場合があります。
- 次の場合は、スタンバイや休止状態にしないでください。
 - ・ Windows の起動処理中または終了処理中
 - ・ パソコン本体が何か処理をしている最中（プリンター出力中など）、および処理完了直後
 - ・ ハードディスク、またはフロッピーディスクにアクセス中
 - ・ ビデオ CD や DVD-Video など再生中
 - ・ 音楽 CD やゲームソフトなどのサウンドを再生中
 - ・ CD や DVD に書き込みまたは書き換え中
 - ・ ドライバーのインストールが必要な周辺機器を接続しているが、対象のドライバーのインストールが終了していないとき
 - ・ ネットワーク環境で TCP/IP プロトコル以外のプロトコルを使用している場合
 - ・ モデムやネットワークで通信中
- 周辺機器の取り付け、取り外しをする場合は、パソコン本体の電源を切ってください。省電力に移行した状態では行わないでください。
詳しくは、周辺機器に添付されているマニュアルをご覧ください。
- 別売の LAN カードをお使いになる場合は、AC アダプタを接続し、「電源オプションのプロパティ」ウィンドウで「電源設定」タブの各項目を「なし」に設定してください。
- CD や DVD を読み込み中にスタンバイや休止状態に移行すると、レジューム時にエラーメッセージが表示される場合があります。この場合は、【Enter】キーを押してください。

■ スタンバイ時の注意事項

- バッテリーを使っているときのスタンバイ可能な時間は、新品のバッテリーを満充電した状態では、約 1.5 日です。
- スタンバイ時にはシステムメモリ (RAM) でのデータ保持のために電力を消費します。バッテリー運用の場合は、バッテリー残量に留意してください。スタンバイ中にバッテリーが切れると、作業中のデータがすべて失われてしまいます。長時間お使いにならない場合は、データを保存してから Windows を終了させ、パソコン本体の電源を切ってください。
- モデム着信によるレジューム後は画面が表示されません。ポインティングデバイスを操作すると画面が表示されます。ポインティングデバイスを操作しても画面が表示されない場合は、【Space】キーなどのキーを押してください。この操作をしても画面が表示されない場合は、電源ランプが点滅していないかどうかを確認してください。点滅している場合はスタンバイになっています。電源ボタンを押して、レジュームしてください。
- お使いになる PC カードによっては、バッテリー運用時のスタンバイ可能な時間が短くなる場合があります。

■ 休止状態時の注意事項

- PC カードやプリンターなどの周辺機器を接続した状態で休止状態にすると、レジューム時に周辺機器の情報がフォーマット（初期化）されるため、休止状態にする前の作業状態に戻らないことがあります。
- 休止状態では、モデム着信によるレジュームは使用できません。
- ハードディスクに必要な空き容量がない場合、休止状態は使用できません。

スタンバイ/休止状態の使い方

スタンバイ/休止状態にするには、次の方法があります。

ご購入時には、各項目の動作は「スタンバイ」に設定されています。各項目の動作を「休止状態」にする場合は、省電力機能の設定を変更してください。

設定の変更方法については、「スタンバイ/休止状態の設定を変更する」(→ P.123) をご覧ください。

■ スタンバイ/休止状態にする

□ 一定時間操作しない

ご購入時には、本パソコンは一定時間操作しないと自動的に「スタンバイ」になるように設定されています。

□ 「コンピュータの電源を切る」ウィンドウを使う

1 「スタート」ボタン→「終了オプション」の順にクリックします。
「コンピュータの電源を切る」ウィンドウが表示されます。

2 「スタンバイ」または「休止状態」を選択します。
しばらくするとスタンバイまたは休止状態になります。

□ 電源ボタンを使う

1 状態表示 LED のディスクアクセスランプが点灯していないことを確認し、電源ボタンを押します。
しばらくするとスタンバイまたは休止状態になります。ご購入時の設定は「スタンバイ」です。

POINT

- ▶ 電源ボタンは4秒以上押さないでください。電源ボタンを4秒以上押すと、本パソコンの電源が切れ、作成中のデータが失われることがあります。

□ 液晶ディスプレイを閉じる

重要

- ▶ 液晶ディスプレイは静かに閉じてください。
閉じるときに液晶ディスプレイに強い力が加わると、液晶ディスプレイが故障する原因となることがあります。

1 状態表示 LED のディスクアクセスランプが点灯していないことを確認し、液晶ディスプレイを閉じます。
しばらくするとスタンバイまたは休止状態になります。ご購入時の設定は「スタンバイ」です。

POINT

- ▶ 「電源オプションのプロパティ」ウィンドウの「詳細設定」タブで「ポータブルコンピュータを閉じたとき」の項目を「何もしない」に設定すると、液晶ディスプレイを閉じたときにスタンバイや休止状態にしないように設定できます。ただし、「何もしない」に設定した場合は、液晶ディスプレイを閉じないでください。放熱が妨げられ、故障の原因となります。
- ▶ 省電力状態になったことを示す「ピピッ」という音を確認してください（ボリュームを小さくしていると聞こえません）。また、液晶ディスプレイを閉じた後、まれにスタンバイや休止状態にならずにパソコン本体が動作し続けることがあります。放熱が妨げられ、故障の原因になりますので、パソコン本体の動作が停止したかどうかを確認してください。
- ▶ 液晶ディスプレイを閉じてスタンバイや休止状態にならない場合、液晶ディスプレイを開いて電源ボタンを押す、スタンバイや休止状態になったことを確認してから液晶ディスプレイを閉じてください。
- ▶ ソフトウェアの動作中には、液晶ディスプレイを閉じてスタンバイや休止状態にならない場合があります。ソフトウェアの動作が止まった後で、液晶ディスプレイを閉じてください。

■ スタンバイ／休止状態からレジュームする

レジューム後しばらくすると、中断する前の画面が表示されます。レジュームには、次の方法があります。

□ 電源ボタンを押す

液晶ディスプレイが開いているときに使用します。

スタンバイからレジュームする場合は、電源ランプが点滅していることを確認してください。

□ 液晶ディスプレイを開く

液晶ディスプレイを閉じて、スタンバイ／休止状態になっている状態で、液晶ディスプレイを開くと、本パソコンがレジュームします。

□ LAN 着信によるレジューム（Wake up on LAN 機能）

他のコンピューターから本パソコンにコンピューター検索が行われた場合などに、自動的にレジュームさせることができます。ただし、無線 LAN をお使いの場合は、Wake up on LAN 機能はお使いになれません。

重要

- ▶ 「LAN 着信によるレジューム」の設定をしているときは、スタンバイまたは休止状態中に液晶ディスプレイを閉じないでください。レジューム後に放熱が妨げられ、故障の原因となります。

Wake up on LAN 機能を使用する場合は、次のように設定してください。

- 1** 管理者権限をもったユーザーとしてログオンします。
- 2** 「スタート」ボタンをクリックし、「マイコンピュータ」を右クリックして「プロパティ」をクリックします。
「システムのプロパティ」ウィンドウが表示されます。
- 3** 「ハードウェア」タブをクリックし、「デバイスマネージャ」をクリックします。
「デバイスマネージャ」ウィンドウが表示されます。

- 4 「ネットワークアダプタ」をダブルクリックします。
- 5 次のデバイスを右クリックし、「プロパティ」をクリックします。
 - ・ Marvell Yukon 88E8055 PCI-E Gigabit Ethernet Controller
- 6 「電源の管理」タブをクリックします。
- 7 次の2つの項目にチェックを付けます。
 - ・ 電力の節約のために、コンピュータでこのデバイスの電源をオフにできるようにする
 - ・ このデバイスで、コンピュータのスタンバイ状態を解除できるようにする
- 8 「OK」をクリックして、すべての画面を閉じます。

スタンバイ/休止状態の設定を変更する

省電力機能が働くまでの時間などの設定を変更できます。

CDやDVDにデータを書き込むときや、LANを使用するときなど、必要に応じて設定を変更してください。

■ スタンバイ/休止状態になるまでの時間を変更する

ご購入時には、本パソコンは一定期間操作しないと自動的に「スタンバイ」になるように設定されています。

スタンバイ/休止状態になるまでの時間は、次の手順で変更することができます。

- 1 「スタート」ボタン → 「コントロールパネル」の順にクリックします。
「コントロールパネル」ウィンドウが表示されます。
- 2 「パフォーマンスとメンテナンス」→「電源オプション」の順にクリックします。
「電源オプションのプロパティ」ウィンドウが表示されます。
- 3 お使いの状況にあわせて、「電源設定」を選択します。
- 4 「システムスタンバイ」または「システム休止状態」の設定を変更します。
- 5 「OK」をクリックして、すべての画面を閉じます。

■ 電源ボタンを押したときと、液晶ディスプレイを閉じたときの省電力機能を変更する

パソコン本体の電源ボタンを押したときや、液晶ディスプレイを閉じたときに働く省電力機能は、次の手順で変更することができます。

- 1 「スタート」ボタン → 「コントロールパネル」の順にクリックします。
「コントロールパネル」ウィンドウが表示されます。
- 2 「パフォーマンスとメンテナンス」→「電源オプション」の順にクリックします。
「電源オプションのプロパティ」ウィンドウが表示されます。

- 3 「詳細設定」タブをクリックします。
- 4 「ポータブルコンピュータを閉じたとき」または「コンピュータの電源ボタンを押したとき」の設定を変更します。
- 5 「OK」をクリックして、すべての画面を閉じます。

■ スタンバイから復帰するときに Windows のパスワード入力を必須とする設定にする

本パソコンがスタンバイから復帰するときに、Windows に設定してあるパスワードの入力を必須とする設定にすることにより、本パソコンのセキュリティを高めることができます。

- 1 「スタート」ボタン→「コントロールパネル」の順にクリックします。
「コントロールパネル」ウィンドウが表示されます。
- 2 「パフォーマンスとメンテナンス」→「電源オプション」の順にクリックします。
「電源オプションのプロパティ」ウィンドウが表示されます。
- 3 「詳細設定」タブをクリックします。
- 4 「スタンバイから回復するときにパスワードの入力を求める」にチェックを付けます。
- 5 「OK」をクリックして、すべての画面を閉じます。

14 省電力モード

「省電力ユーティリティ」を利用して本パソコンを「省電力モード」にすると、本パソコンの消費電力を抑えることができます。ここでは、本パソコンの省電力機能の1つである「省電力モード」について説明しています。

省電力モードとは

■ 省電力モードでできること

ご購入時の設定では、Windows を起動すると、画面右下の通知領域に「省電力ユーティリティ」が常駐します。この「省電力ユーティリティ」で省電力モードに切り替えると、本パソコンのいくつかの動作が制限され、消費電力が抑えられた状態になります。省電力モードはスリープ、スタンバイ、休止状態ほど消費電力を節約することはできませんが、パソコンの動作を中断しなくても済むという利点があります。

■ ご購入時の設定

ご購入時の設定では、本パソコンを省電力モードにすると、次のような動作制限が行われることにより、消費電力が抑えられます。

- CD/DVD ドライブの電源を切り、使用できなくする（搭載機種のみ）
- オーディオをミュートする
- 無線 LAN を使用できなくする（搭載機種のみ）
- PC カードスロットを使用できなくする
- 有線 LAN を使用できなくする
- 内蔵モデムを使用できなくする（搭載機種のみ）
- 画面の明るさを暗くする
- リフレッシュレートを設定する
- ハードディスクの電源を切断するまでの時間を調整する（Windows XP のみ）

注意事項

- 省電力モードにすると、「省電力ユーティリティ」で無効に設定されている各機能が使用できなくなります。
省電力モードにする前にそれぞれの機能の使用を中止してください。
- 省電力モードにすると CD/DVD ドライブの電源が切れる設定にしている場合は、省電力モード時には CD/DVD 取り出しボタンを押しても CD/DVD ドライブのトレイは開きません。
CD/DVD は通常モードで取り出してください。
- 省電力モードにすると PC カードが無効になる設定にしている場合は、省電力モードから通常モードに切り替えるときに、必ず PC カードスロットから PC カードを抜いてください。
PC カードを使う場合、省電力モードを通常モードに戻してから再度セットしてください。

省電力モードの使い方

- 1 画面右下の通知領域にある「省電力ユーティリティ」アイコンを右クリックし、「モードの切り替え」をクリックします。
「省電力モードへの切り替え - [省電力ユーティリティ]」ウィンドウが表示されます。
- 2 「OK」をクリックします。
本パソコンが省電力モードになります。

POINT

- ▶ 省電力モードから通常モードに設定を戻す手順は次のとおりです。
 1. 画面右下の通知領域にある「省電力ユーティリティ」アイコンを右クリックし、「モードの切り替え」をクリックします。
「通常モードへの切り替え - [省電力ユーティリティ]」ウィンドウが表示されます。
 2. 「OK」をクリックします。
本パソコンが通常モードになります。

省電力モードの設定を変更する

省電力モードの設定は変更することができます。お使いの状況にあわせて、設定を変更してください。

POINT

- ▶ 設定内容については、「省電力ユーティリティ」のヘルプをご覧ください。「省電力ユーティリティ」のヘルプは、「スタート」ボタン→「すべてのプログラム」→「省電力ユーティリティ」→「ヘルプ」の順にクリックして表示します。
- 1 「スタート」ボタン→「すべてのプログラム」→「省電力ユーティリティ」→「設定画面 - 省電力ユーティリティ」の順にクリックします。
「省電力ユーティリティ設定画面 - 省電力ユーティリティ」ウィンドウが表示されます。

15 HDD プロテクション

ご購入時にフラッシュメモリディスクを選択しなかった場合、本パソコンには、パソコン本体に落下の兆候などによる加速度が加わったことを感知して、自動的にハードディスクドライブ（HDD）内のデータを守る「HDD プロテクション」が搭載されています。



「HDD プロテクション」は「Shock Sensor Utility」で設定を変更することができます。ここでは、「HDD プロテクション」と「Shock Sensor Utility」について説明しています。

2

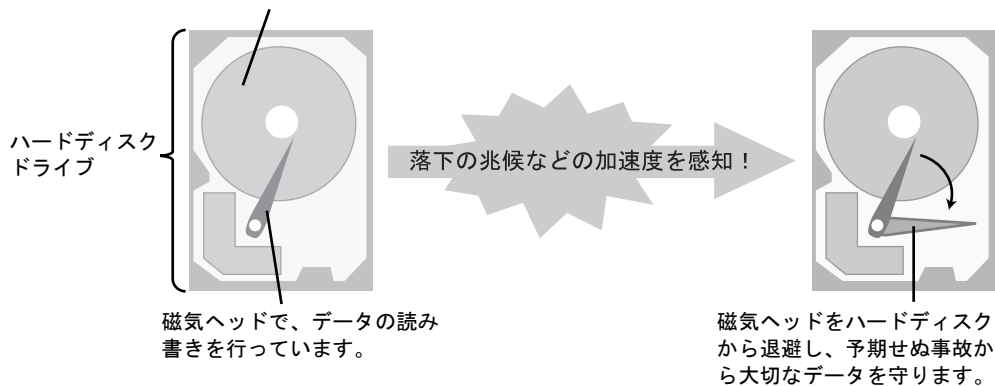
「HDD プロテクション」の特長

ハードディスクドライブの中では、磁気ヘッドがハードディスク上のデータを読み書きしています。落下などによりパソコンに強い衝撃が加わると、磁気ヘッドやハードディスクがダメージを受け、大切なデータを一瞬で失う危険性があります。

「HDD プロテクション」は本パソコンに搭載されている「3D 加速度センサー」により、落下の兆候などによる加速度を感知し、磁気ヘッドをハードディスクから自動的に退避して、磁気ヘッドやハードディスクの損傷を防ぎます。

「3D 加速度センサー」が加速度を感知している間は、画面右下の通知領域にある「Shock Sensor Utility」のアイコンがからに変わり、「ハードディスクの磁気ヘッドを一時的に退避しました。」というメッセージが表示されます。

ハードディスクに
データが書き込ま
れています。



重要

- ▶ 「HDD プロテクション」の有効範囲について
すべての状況に対してハードディスクの破損防止やデータ保護を保障するものではありません。

「Shock Sensor Utility」のメイン画面

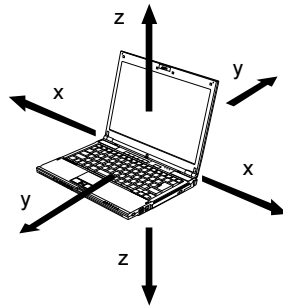
「HDD プロテクション」は、「3D 加速度センサー」が本パソコンに加わる落下の兆候などの加速度を3次元（前後・左右・上下）で感知することにより働きます。

「Shock Sensor Utility」のメイン画面には、「3D 加速度センサー」が感知した加速度が表示されます。

「Shock Sensor Utility」のメイン画面は次の手順で表示させることができます。

- 1 「スタート」ボタン→「すべてのプログラム」→「Shock Sensor Utility」→「設定」の順にクリックします。

「Shock Sensor Utility」のメイン画面が表示されます。



x: 「3D 加速度センサー」が感知した「左右」の加速度を表示します。

y: 「3D 加速度センサー」が感知した「前後」の加速度を表示します。

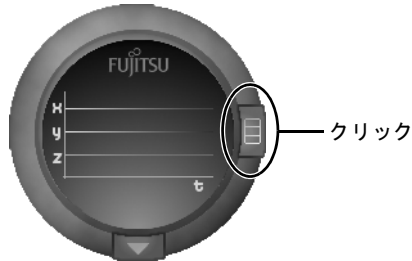
z: 「3D 加速度センサー」が感知した「上下」の加速度を表示します。

「Shock Sensor Utility」の設定

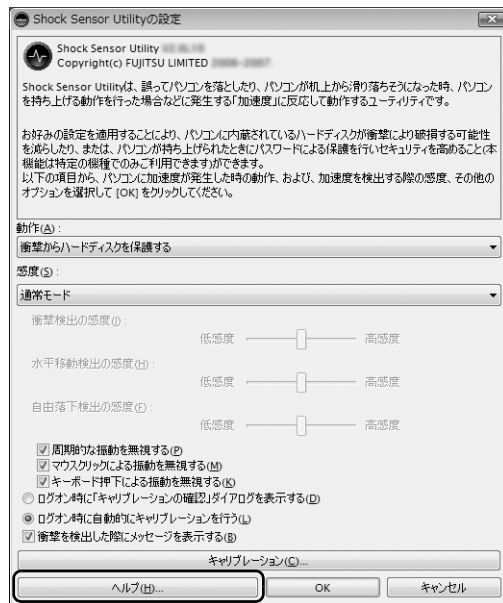
「Shock Sensor Utility」では、「HDD プロテクション」を働かせるための、「3D 加速度センサー」の感度を調節することができます。

「Shock Sensor Utility」の詳しい設定方法については、「Shock Sensor Utility」の「ヘルプ」をご覧ください。

- 1 「Shock Sensor Utility」のメイン画面にある赤いボタンをクリックします。



「Shock Sensor Utility」の設定画面が表示されます。




「ヘルプ」をクリックすると、「Shock Sensor Utility」のヘルプが表示されます。

(画面は機種や状況により異なります)

「3D 加速度センサー」の感度の切り替え

「3D 加速度センサー」の感度は、画面右下の通知領域にあるアイコンを右クリックして表示されるメニューから、簡単に変更することができます。安全性を高めたい場合には「高感度モード」、電車の中など振動の多い場所でご使用の場合には「モバイルモード」というように、状況に合わせた設定が可能です。

- 1 画面右下の通知領域にある「Shock Sensor Utility」アイコン  を右クリックします。



「Shock Sensor Utility」のメニューが表示されるので、お使いの状況にあったモードを選択してください。

POINT

- ▶ さらに細かく感度を設定する
「Shock Sensor Utility」の設定画面では、さらに詳細な設定をすることができます。

第3章

3

周辺機器の設置／設定／増設

周辺機器の取り付け方法や注意事項を説明しています。

1 周辺機器を取り付ける前に	132
2 メモリ	133
3 ポートリプリケータ	139
4 フロッピーディスク	142
5 プリンター	146

1 周辺機器を取り付ける前に

ここでは周辺機器を接続する前に、予備知識として知っておいていただきたいことを説明しています。

取り扱い上の注意

- **周辺機器によっては設定作業が必要です**
周辺機器の中には、本パソコンに接続した後で設定作業が必要なものがあります。例えば、プリンターやデジタルカメラを使うには、接続した後にドライバーのインストールが必要な場合があります。
- **マニュアルをご覧ください**
本書で説明している周辺機器の取り付け方法は一例です。本書とあわせて、周辺機器のマニュアルも必ずご覧ください。
また、ケーブル類の接続は本書をよく読み、接続時に間違いがないようにしてください。誤った接続状態で使用すると、本パソコンおよび周辺機器が故障する原因となることがあります。
- **純正品をお使いください**
弊社純正の周辺機器については、FMV-LIFEBOOK の「システム構成図」(<http://www.fmworld.net/biz/fmv/product/syskou/>) をご覧ください。
他社製品につきましては、本パソコンで正しく動作するかどうか、保証いたしかねます。他社製品をお使いになる場合は、製造元のメーカーにお問い合わせください。
- **ACPI に対応した周辺機器をお使いください**
本パソコンは ACPI モードに設定されています。ACPI モードに対応していない周辺機器をお使いの場合、省電力機能などが正しく動作しない場合があります。
- **周辺機器の電源は、本パソコンの電源を入れる前に入れてください**
電源を入れて使う周辺機器は、その周辺機器の電源を入れてから本パソコンの電源を入れてください。また、周辺機器の電源を切るときは、本パソコンの電源を切ってから周辺機器の電源を切ってください。
- **一度に取り付ける周辺機器は 1 つだけにしてください**
一度に複数の周辺機器を取り付けると、ドライバーのインストールなどが正常に行われないうおそれがあります。1 つの周辺機器の取り付けが終了して、動作確認を行った後、別の周辺機器を取り付けてください。

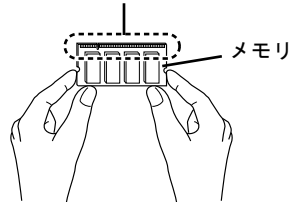
2 メモリ

ここでは、メモリ容量を増やす方法について説明しています。

取り扱い上の注意

- メモリは、静電気に対して非常に弱い部品で構成されており、人体にたまった静電気により破壊される場合があります。メモリを取り扱う前に、一度金属質のものに手を触れて、静電気を放電してください。
- メモリは次図のように両手でふちを持ってください。金色の線が入っている部分（端子）には、絶対に手を触れないでください。指の油分などが付着すると、接触不良の原因となることがあります。

この部分には手を触れないでください



- 取り外したネジなどをパソコン本体内部に落とさないでください。故障の原因となることがあります。
- 操作に必要な箇所以外には手を触れないでください。故障の原因となることがあります。
- メモリは何度も抜き差ししないでください。故障の原因となることがあります。
- メモリの表面の端子やIC部分に触れて押さないでください。また、メモリに強い力をかけないようにしてください。
- メモリがうまく取り付けられないときは、無理にメモリを取り付けず、いったんメモリを抜いてからもう一度メモリを取り付けてください。

用意するもの

■ 本パソコンでサポートしているメモリ

本パソコンでサポートしているメモリをお使いください。

本パソコンでサポートしているメモリについては、富士通製品情報ページ内にある FMV-LIFEBOOK の「システム構成図」(<http://www.fmworld.net/biz/fmv/product/syskou/>)をご覧ください。

■ プラスドライバー（1番）

ネジに合ったプラスのドライバー1番をお使いください。

他のドライバーを使うと、ネジの頭をつぶすおそれがあるので使用しないでください。

メモリ容量を増やす



- メモリの取り付け、取り外しを行う場合は、必ずパソコン本体の電源を切り、ACアダプタや周辺機器を取り外してください。省電力状態（スリープ、スタンバイ、休止状態）では、取り付け、取り外しを行わないでください。感電の原因となります。また、データが消失したり、パソコン本体やメモリが故障したりする原因となることがあります。



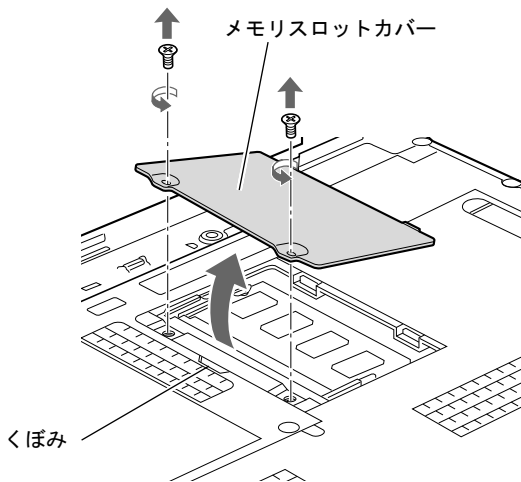
- 取り外したカバー、キャップ、ネジ、電池などの部品は、小さなお子様手の届かない所に置いてください。誤って飲み込むと窒息の原因となります。万一、飲み込んだ場合は、すぐに医師に相談してください。

1 バッテリを取り外します。

内蔵バッテリーパックの取り外しについては、「取り扱い」－「内蔵バッテリーパックを交換する」（→P.71）の手順1～4をご覧ください。

2 メモリスロットカバーを取り外します。

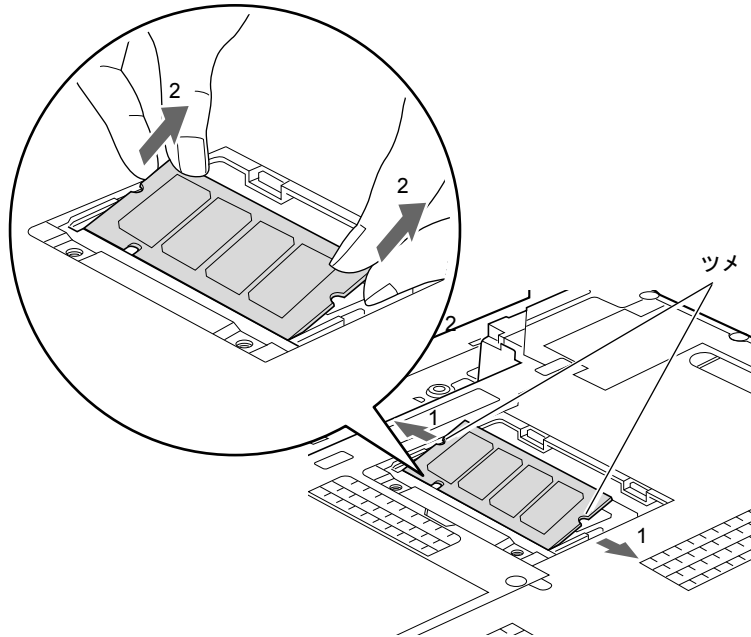
パソコン本体下面（→P.24）のネジを外し、くぼみに指をかけメモリスロットカバーのネジ側を持ち上げて取り外します。



メモリスロットにメモリを取り付ける場合は、手順4をご覧ください。
取り付けられているメモリを新しいメモリに交換する場合は、手順3をご覧ください。

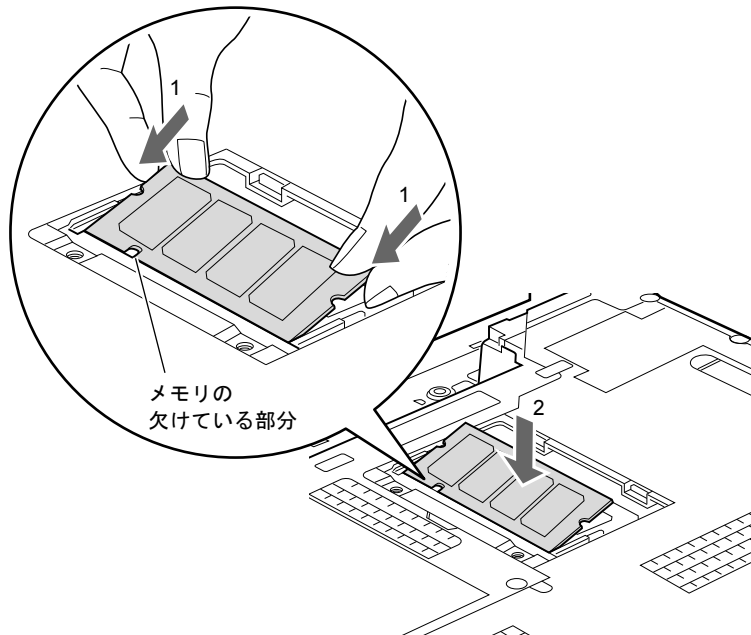
3 交換したいメモリを取り外します。

(1) メモリを押さえている両側のツメを左右に開き、(2) 両手でメモリのふちを持って斜め上の方向に引っ張り、メモリスロットからメモリを取り外します。



4 メモリを取り付けます。

(1) 両手でメモリのふちを持って、メモリの欠けている部分とコネクタの突起を合わせ、斜め上からしっかり差し込み、(2) パチンと音がするまで下に倒します。メモリを押さえている両側のツメが、きちんとはまったことを確認してください。

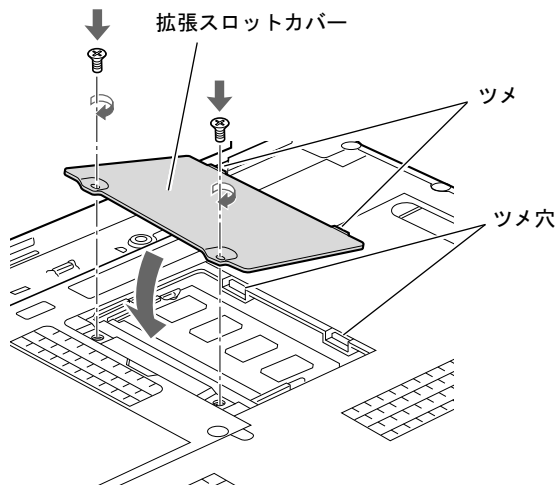


重要

- ▶ メモリスロット以外の場所には、手を触れないでください。故障の原因となることがあります。
- ▶ メモリの取り付けを行う場合は、端子やICなどに触れないようメモリのふちを持ってください。
- ▶ メモリの表面の端子やIC部分に触れて押さないでください。また、メモリに強い力をかけないようにしてください。
- ▶ メモリがうまく取り付けられないときは、無理にメモリを取り付けず、いったんメモリを抜いてから、もう一度メモリを取り付けてください。無理にメモリを取り付けようとすると、メモリやコネクタが破損する原因となります。

5 メモリスロットカバーを取り付け、ネジで固定します。

手順2で外したメモリスロットカバーを取り付けます。メモリスロットカバーのツメをパソコン本体のツメ穴に合わせてください。



6 バッテリーを取り付けます。

内蔵バッテリーパックの取り付けについては、「取り扱い」－「内蔵バッテリーパックを交換する」(→P.71)の手順5をご覧ください。

メモリ容量を確認する

メモリを取り付けた後、増やしたメモリが使える状態になっているかを確認してください。必ず、カバーを取り付けてから確認作業を行ってください。

重要

- ▶ メモリが正しく取り付けられていないと、電源を入れたときにエラーメッセージが表示されたり、画面に何も表示されなかったりすることがあります。その場合は電源ボタンを 4 秒以上押し、本パソコンの電源を切り、もう一度メモリを取り付けてください。
- ▶ 取り付けが正しいにもかかわらず本パソコンが起動しない場合は、メモリが故障している場合があります。「富士通ハードウェア修理相談センター」またはご購入元にご連絡ください。
- ▶ 本パソコンは、メインメモリの一部をビデオメモリやその他の機能で使用しています。そのため、起動時の自己診断 (POST) 時や、次の手順で表示されるメモリの容量 (Windows XP の場合) は、取り付けたメモリの総容量より少なくなります。

1 パソコン本体の電源を入れます。

2 「スタート」ボタン→「コントロールパネル」の順にクリックします。
「コントロールパネル」ウィンドウが表示されます。

3 次の操作を行います。

● Windows 7 の場合

1. 「システムとセキュリティ」→「システム」の順にクリックします。
「システム」ウィンドウが表示されます。

● Windows Vista の場合

1. 「システムとメンテナンス」→「システム」の順にクリックします。
「システム」ウィンドウが表示されます。

● Windows XP の場合

1. 「パフォーマンスとメンテナンス」→「システム」の順にクリックします。
「システムのプロパティ」ウィンドウが表示されます。

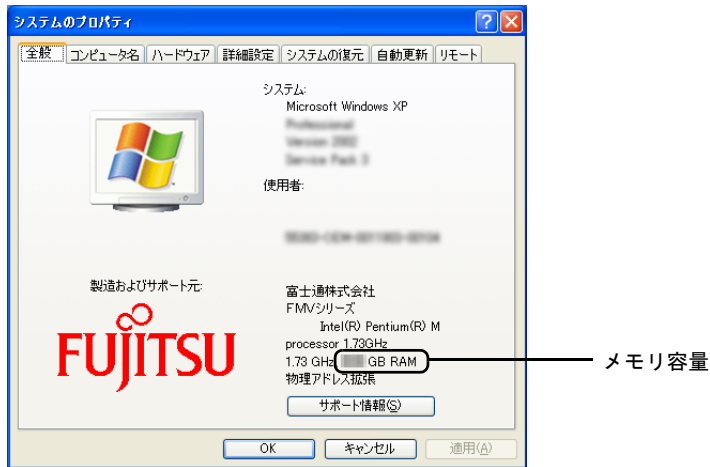
- 4** 次の方法で、増やしたメモリの分だけ増えていることを確認します。
メモリ容量の数値が正しくない場合は、メモリがきちんと取り付けられているかどうかを確認してください。

● Windows 7/Windows Vista の場合

「実装メモリ (RAM)」(Windows 7 の場合)、「メモリ (RAM)」(Windows Vista の場合)の数値が、増やしたメモリの分だけ増えていることを確認します。

● Windows XP の場合

次の画面の枠で囲んだ部分の数値が、増やしたメモリの分だけ増えていることを確認します。



3 ポートリプリケータ

対象 ポートリプリケータを選択した場合

ポートリプリケータをパソコン本体に接続すると、ポートリプリケータに搭載されているコネクタへ周辺機器を接続し、使用することができます。

ここでは、ポートリプリケータの取り付け、取り外しについて説明しています。

取り扱い上の注意

- ポートリプリケータをお使いになる場合は、必ずポートリプリケータの DC-IN コネクタに、ポートリプリケータに添付の AC アダプタを接続してください。
- 本パソコンを持ち運ぶ場合は、ポートリプリケータを必ず取り外してください。ポートリプリケータを接続した状態で本パソコンを持ち運ぶと、パソコン本体およびポートリプリケータのコネクタが破損するおそれがあります。
- ポートリプリケータに周辺機器を取り付け、取り外しを行う場合は、必ずパソコン本体の電源を切り、AC アダプタを取り外してください。
- ポートリプリケータに接続されている周辺機器の中には、電源が入っている状態でポートリプリケータの取り付け、取り外しを行うと、動作が不安定になるものがあります。この場合はパソコン本体の電源を切ってから、ポートリプリケータの取り付け、取り外しを行ってください。
- ポートリプリケータ接続時には、パソコン本体左側面の LAN コネクタ、DC-IN コネクタ、外部ディスプレイコネクタ、およびパソコン本体右側面後部の USB コネクタはお使いになれません。

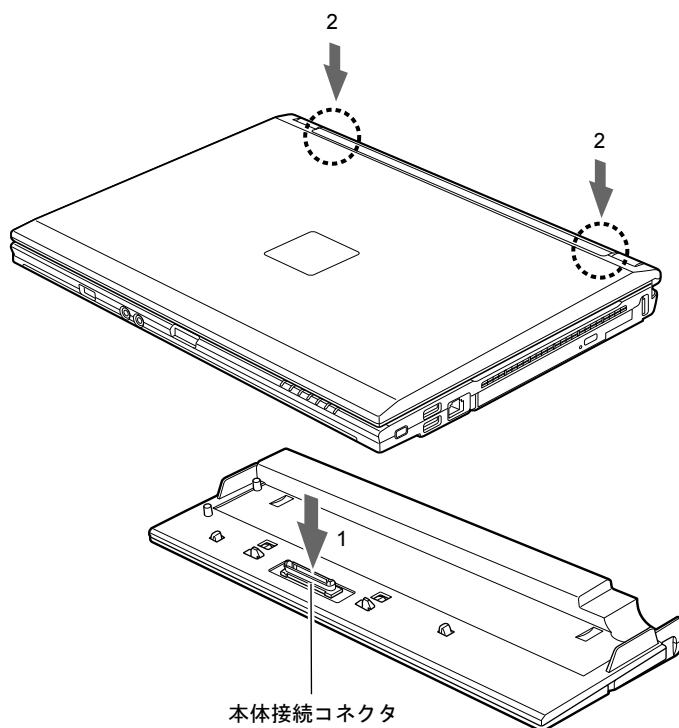
ポートリプリケータを取り付ける

⚠ 注意



- パソコン本体にポートリプリケータを取り付ける場合は、指をはさまないように注意してください。けがの原因となることがあります。

- 1** パソコン本体のコネクタから、すべてのケーブルと周辺機器を取り外します。
- 2** パソコン本体下面にポートリプリケータを取り付けます。
(1) コネクタの位置を合わせてパソコン本体を水平に下ろし、(2) パソコン本体上面の奥側を軽く押さえて、ポートリプリケータにしっかりと取り付けます。

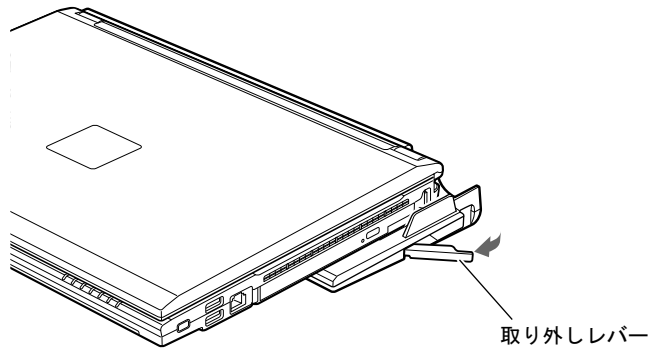


👉 重要

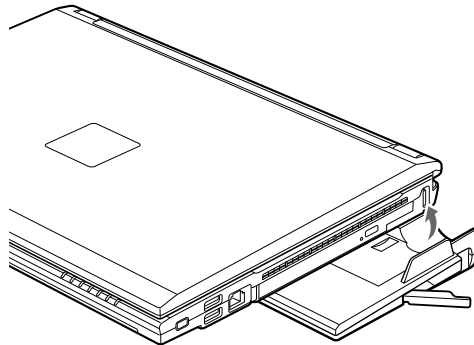
- ▶ ポートリプリケータを取り付ける場合、パソコン本体上面の奥側を軽く押さえてください。強く押さえると、液晶ディスプレイが割れるおそれがあります。

ポートリプリケーターを取り外す

- 1 ポートリプリケーターに周辺機器が接続されている場合は、周辺機器の電源を切ります。
- 2 ポートリプリケーターの取り外しレバーを起こして、ロックを外します。



- 3 ポートリプリケーターを取り外します。
ポートリプリケーターの本体接続コネクタ側からパソコン本体を持ち上げて、ポートリプリケーターを取り外します。



4 フロッピーディスク

対象 FDD ユニット（USB）を選択した場合

ここでは、フロッピーディスクの取り扱いやセット方法、取り出し方法を説明しています。

取り扱い上の注意

■ ディスク使用時の注意事項

- コーヒーなどの液体がかからないようにしてください。
- シャッターを開いて中のディスクにさわらないでください。
- 曲げたり、重いものを載せたりしないでください。
- 磁石などの磁気を帯びたものを近づけないでください。
- 固い床などに落とさないでください。
- 高温や低温の場所に保管しないでください。
- 湿気やほこりの多い場所に保管しないでください。
- ラベルを何枚も重ねて貼らないでください（ドライブに詰まる原因になります）。
- 結露させたり、濡らしたりしないでください。

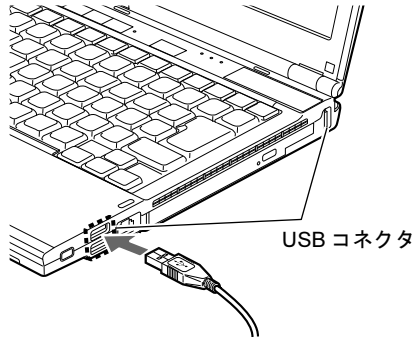
■ FDD ユニット（USB）使用時の注意事項

- お使いの状況によって、ドライブ名の割り当てが異なることがあります。
- FDD ユニット（USB）は、AC アダプタや外部ディスプレイなど磁界を発生する機器とは離して使用してください。

FDD ユニット (USB) の取り付け、取り外し

■ 取り付け

- 1 本パソコンの USB コネクタに FDD ユニット (USB) を接続します。
コネクタの形を互いに合わせ、まっすぐに差し込んでください。



POINT

- ▶ パソコン本体の電源が入った状態で取り付け、取り外しができます。
- ▶ FDD ユニット (USB) は、ポートリプリケータの USB コネクタに接続することもできます。
- ▶ ポートリプリケータ接続時には、パソコン本体右側側面後部の USB コネクタはお使いになれません。

■ 取り外し

□ Windows 7 の場合

- 1 画面右下の通知領域にある「ハードウェアを安全に取り外してメディアを取り出す」アイコンをクリックします。
- 2 「USB Floppy Drive の取り出し」をクリックします。
FDD ユニット (USB) を A ドライブとして説明しています。ドライブ名が異なる場合は、お使いの環境にあわせて読み換えてください。
- 3 「Y-E Data USB Floppy' はコンピューターから安全に取り外すことができます。」というメッセージが表示されることを確認します。
- 4 FDD ユニット (USB) を取り外します。

□ Windows Vista の場合

- 1 画面右下の通知領域にある「ハードウェアの安全な取り外し」アイコンをクリックします。
- 2 「Y-E Data USB Floppy - ドライブ (A:) を安全に取り外します」をクリックします。
FDD ユニット (USB) を A ドライブとして説明しています。ドライブ名が異なる場合は、お使いの環境にあわせて読み換えてください。
- 3 「このデバイスはコンピュータから安全に取り外すことができます。」というメッセージが表示されたら、「OK」をクリックします。
- 4 FDD ユニット (USB) を取り外します。

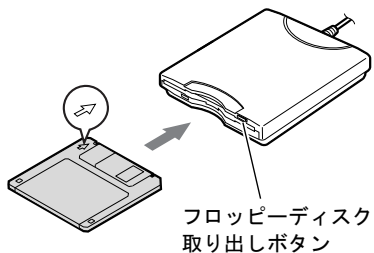
□ Windows XP の場合

- 1 画面右下の通知領域にある「ハードウェアの安全な取り外し」アイコンをクリックします。
- 2 「Y-E Data USB Floppy - ドライブ (A:) を安全に取り外します」をクリックします。
FDD ユニット (USB) を A ドライブとして説明しています。ドライブ名が異なる場合は、お使いの環境にあわせて読み換えてください。
- 3 「'Y-E Data USB Floppy' は安全に取り外すことができます。」というメッセージが表示されることを確認します。
- 4 FDD ユニット (USB) を取り外します。

フロッピーディスクをセットする、取り出す

■ セットする

- 1 矢印のある面を上向きにして、フロッピーディスク取り出しボタンが飛び出すまで差し込みます。

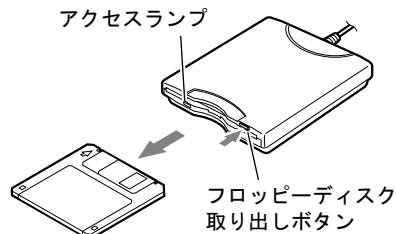


POINT

- ▶ DOS/V フォーマット済みのフロッピーディスクを使用してください。その他のフロッピーディスクを使用すると、動作が保証されません。
使用できるフロッピーディスクについては、「仕様一覧／技術情報」－「本体仕様」（→ P.264）をご覧ください。

■ 取り出す

- 1 アクセスランプが消えていることを確認します。
- 2 フロッピーディスク取り出しボタンを押します。

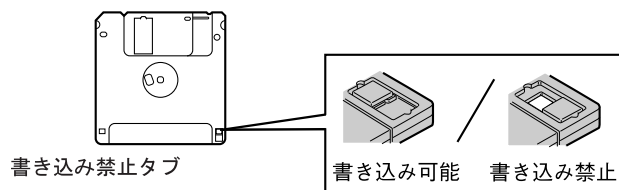


POINT

- ▶ アクセスランプの点灯中にフロッピーディスクを取り出すと、ディスク内のデータが壊れるおそれがあります。

■ フロッピーディスクのデータを守る

フロッピーディスクに保存してある情報を消去したくないときや、追加の書き込みをしたくないときは、フロッピーディスクの書き込み禁止タブをスライドさせ、穴が空いた状態（書き込み禁止の状態）にします。再び情報の書き込みをしたいときは、書き込み禁止タブをスライドさせ、穴が閉じた状態にします。



5 プリンター

プリンターの接続方法は、プリンターによって異なります。詳しくは、お使いのプリンターのマニュアルをご覧ください。

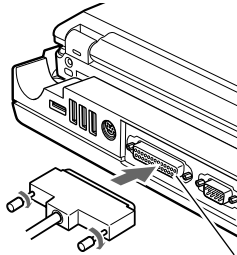
重要

- ▶ プリンターの接続にはプリンターケーブルが必要です。プリンターケーブルは、プリンターに添付されていないことがあります。また、プリンターケーブルが添付されているものでも、コネクタの形状により接続できないことがあります。そのような場合は、接続できるプリンターケーブルを別途ご購入ください。

プリンターの接続

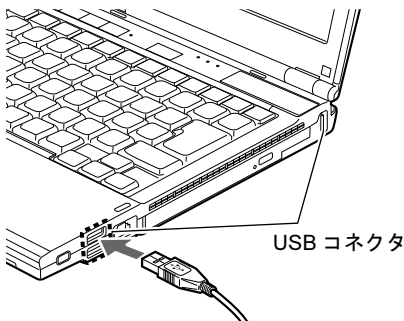
■ パラレルコネクタの場合

カスタムメイドでポートリプリケータを選択した場合、パラレルコネクタでプリンターを接続できます。ポートリプリケータの取り付けについては「ポートリプリケータを取り付ける」(→ P.140) をご覧ください。



パラレルコネクタ

■ USB コネクタの場合



USB コネクタ

POINT

- ▶ プリンター（USB）は、ポートリプリケータの USB コネクタに接続することもできます。
- ▶ ポートリプリケータ接続時には、パソコン本体右側側面後部の USB コネクタはお使いになれません。

第4章

セキュリティ

4

本パソコンで使用できるセキュリティ機能について紹介します。日ごろからセキュリティ向上を心がけてください。

1	セキュリティの重要性	148
2	コンピューターウイルス	149
3	Windows やソフトウェアを最新の状態にする	153
4	ネットワーク接続時のセキュリティ	158
5	不正使用からのセキュリティ	160
6	パソコンの盗難防止	167
7	パソコン本体の廃棄・譲渡時の注意	168
8	データのバックアップ	172

1 セキュリティの重要性

トラブルを未然に防いだり、トラブルに遭遇した場合の被害を最小に食い止めたりするために、常に最新のセキュリティ対策をとることが重要です。

コンピューターには重要なデータや個人情報などが保存されています。また重要な情報やデータを通信することもあります。

もし、それらの大切な情報が漏えいしたり、システムやデータが破壊されたり、コンピューター本体が盗難にあったりするなどのトラブルが発生したら、大きな損害になります。自分自身のみならず、お客様や関係者に迷惑をかけてしまう場合もあります。

そのような状況に陥る危険性を軽減するために、コンピューターにできる限りのセキュリティ対策を施すことをお勧めします。

この章では、それぞれの脅威に対して有効な本パソコンのセキュリティ機能やお客様の心構えなどを説明しています。必要に応じてインストールや設定を行うようにしてください。

重要

- ▶ 弊社ではセキュリティ機能を使用されたこと、または使用できなかったことによって生じるいかなる損害に関しても、一切の責任を負いかねます。
セキュリティ対策は、本パソコンを使用している方が責任をもって行うようにしてください。
- ▶ セキュリティは一度対策をとれば安心できるものではありません。コンピューターを使用している方が日ごろから関心をもって、最新の状態にしておく必要があります。

2 コンピューターウイルス

コンピューターウイルスとは

コンピューターウイルスとは、トラブルを引き起こすことを目的として作られたプログラムのことです。インターネットからダウンロードしたファイルやEメール、CD/DVDやUSBメモリのような媒体などを通じてコンピューターに侵入（感染）します。

コンピューターがコンピューターウイルスに感染すると、次のようなことが発生し、重大な被害を受けることがあります。

- 異常なメッセージが表示される
- 画面の表示がおかしくなる
- システムやデータが破壊される
- 情報漏えいが引き起こされる

また、使用者が気が付かないうちに感染していることがほとんどです。感染したコンピューターをそのまま使用した場合、他のコンピューターにも感染が広がってしまい、被害が拡大するといった危険があります。

コンピューターウイルスの種類は非常に多く、日々新種が発見されています。不審なプログラムを実行しない、怪しいサイトには接続しない、情報の漏えいなどを引き起こすソフトウェアをインストールしない、などを徹底することも重要です。

重要

- ▶ コンピューターウイルスに感染したことにより本パソコンの修理が必要になった場合、保証期間内であっても有償修理になることがあります。ウイルスの感染を防ぐために、「Norton AntiVirus」(→ P.150) や「Windows Update」(→ P.153) で対策をとってください。

コンピューターウイルス対策

コンピューターウイルスに感染するリスクは、対策用のソフトウェアを使用することにより低減できます。このようなソフトウェアを「ウイルス対策ソフト」などと呼びます。

ウイルス対策ソフトは、既知ウイルスのプログラムパターンを集めた定義ファイルと、侵入してきたプログラムのパターンを比較して、ウイルスを検出します。そのため、常に最新のウイルスパターンを取得しておくことが必要です。

重要

- ▶ インターネットに接続しただけで感染するウイルスなどもあります。「ファイアウォール」(→P.158)を有効にすることをお勧めします。ご購入時は「Windows ファイアウォール」が有効になっています。「Windows ファイアウォール」についてはWindowsのヘルプをご覧ください。

■ Norton AntiVirus

本パソコンには、ウイルスを発見するためのソフトウェアとして「Norton AntiVirus」が添付されています。

添付の「Norton AntiVirus」は初めて起動した日から90日間は、無料でパソコンを保護するための「更新サービス」を利用できます。期限が過ぎた後も引き続きお使いになる場合には、有料で更新サービスの延長キーを購入してください。

更新サービスの延長について、詳しくは、株式会社シマンテックのシマンテックストア (<http://www.symantecstore.jp/users.asp>) をご覧ください。

□ 注意事項

- 「Norton AntiVirus」を起動していると、その他のソフトウェアが正常にインストールされなかったり、ご使用のソフトウェアによっては不具合が発生したりすることがあります。この場合は「Norton AntiVirus」を一時的に使用不可にしてください。ただしインストールやソフトウェアの使用が終了した後は、使用可に戻すのを忘れないでください。手順については「Norton AntiVirus」のヘルプをご覧ください。
- 「Norton AntiVirus」でコンピューターウイルス検査を実行しているときは、ハードディスクにあるプログラムを実行したり、検査中のCD/DVDなどの媒体を取り出したり、USBメモリなどを取り外したりしないでください。
- 「Norton AntiVirus」は、コンピューターウイルスの情報を記載したデータファイルと、検査プログラム(スキャンエンジン)を使用しています。LiveUpdateを利用して定期的に更新してください。
- Eメールに添付されたファイルや入手したCD/DVDやUSBメモリなどの媒体は、コンピューターウイルスに感染していないかをチェックしてからお使いください。また、コンピューターのハードディスクは定期的にウイルスチェックを実行してください。
- 「Norton AntiVirus」をインストールすると、次のようになりますが、「Norton AntiVirus」に同等の機能が含まれているため問題ありません。
 - ・画面右下の通知領域からアクションセンターまたはセキュリティセンターの表示がなくなり、「Norton AntiVirus」が表示されます。
 - ・Windows 7/Windows Vistaの場合、「Windows Defender」が無効になります。

□ インストール方法

- 1 管理者権限をもったユーザーとして Windows にログオンします。
- 2 「トラブル解決ナビ & ドライバーズディスク」をセットします。
「ドライバーズディスク検索ツール」が起動します。

POINT

- ▶ 「自動再生」ウィンドウが表示された場合は、「DRVCDSRC.exe の実行」をクリックしてください。
 - ▶ 「Windows が実行する動作を選んでください」と表示された場合は、「自動再生」をクリックしてください。
 - ▶ 「ドライバーズディスク検索ツール」が起動しない場合は、次のように操作してください。
 1. 「スタート」ボタン→「コンピューター」または「マイコンピュータ」の順にクリックします。
 2. ディスクをセットしたドライブのアイコンを右クリックし、表示されたメニューから「自動再生を開く」または「自動再生」をクリックします。
- 3 「ソフトウェアの検索条件」で機種名が選択できる場合は、お使いの機種名を選択します。
 - 4 「ソフトウェアの検索条件」でお使いの OS を選択します。
 - 5 「ソフトウェア」から「Norton AntiVirus」を選択します。
 - 6 「内容」に表示されたフォルダー内の「Setup.exe」アイコンをダブルクリックします。

この後は、メッセージに従って操作してください。インストール後は、必ず本パソコンを再起動してください。

□ ウイルス定義ファイルを更新する (LiveUpdate)

「Norton AntiVirus」のウイルス定義ファイルを最新版に更新します。

POINT

- ▶ 「LiveUpdate」はシステム管理者の指示に従って実行してください。
 - ▶ 「LiveUpdate」を実行するには、インターネットに接続できる環境が必要になります。ネットワーク管理者に確認し、あらかじめ必要な設定をしてから実行してください。
- 手動で更新する
 1. 「スタート」ボタン→「すべてのプログラム」→「Norton AntiVirus」→「LiveUpdate」の順にクリックします。
更新ファイルがあるかどうか検索され、ダウンロードとインストールが始まります。更新ファイルがない場合は、「OK」をクリックしてウィンドウを閉じます。
 2. 「OK」をクリックします。
更新を有効にするために再起動が必要な場合は、Windows を再起動してください。

● 自動で更新する

「自動 LiveUpdate」を「オン」に設定しておくで、インターネットに接続したときに最新のウイルス定義ファイルに自動更新することができます。

1. 「スタート」ボタン→「すべてのプログラム」→「Norton AntiVirus」→「Norton AntiVirus」をクリックします。
「Norton AntiVirus」ウィンドウが表示されます。
2. 「コンピュータ」にある「設定」をクリックします。
3. 「更新」の「自動 LiveUpdate」の「オン/オフ」のスイッチをクリックし、「オン」にします。
「更新」はウィンドウ内の下のほうにあるので、表示するにはウィンドウのスクロールが必要な場合があります。
4. 「OK」をクリックします。
5. 「Norton AntiVirus」ウィンドウの右上にある「閉じる」をクリックして、ウィンドウを閉じます。

コンピューターウイルスを発見したときは

コンピューターウイルスを発見した場合は、二次感染を防ぐため、次の手順に従って作業してください。

1 ネットワークから切り離します。

有線 LAN のケーブルを抜く、無線 LAN のスイッチをオフにするなどして、すぐにネットワークから切り離してください。

2 ウイルスチェックをします。

感染していた場合は、ウイルスの駆除を確認するまで、感染したコンピューターをお使いにならないでください。

コンピューターウイルスの発見、駆除などをした場合には被害届を提出してください。

コンピューターウイルスの被害状況に対する届け出制度は、「コンピュータウイルス対策基準」(平成 12 年 12 月 28 日付通商産業省告示第 952 号) の規定に基づいています。コンピューターウイルスを発見した場合、コンピューターウイルス被害の拡大と再発を防ぐために必要な情報を、独立行政法人情報処理推進機構 (IPA) セキュリティセンターに届け出ることとされています。詳しくは、ホームページ (<http://www.ipa.go.jp/security/>) をご覧ください。

3 Windows やソフトウェアを最新の状態にする

Windows やソフトウェアに脆弱性と呼ばれる弱点が発見されることがあります。これらの脆弱性が悪用されると、コンピューターウイルスなどの悪意あるプログラムに侵入されたり、トラブルが引き起こされたりする危険性があります。

その対策として、システムやソフトウェアを提供している各社が、修正プログラムを無料で配布しています。新しい修正プログラムが発表されたときには、内容を確認のうえ適用してください。

ここでは、次の機能について説明しています。

- ・ Windows Update
- ・ アクションセンター (Windows 7 の場合)
- ・ セキュリティセンター (Windows Vista/Windows XP の場合)
- ・ UpdateAdvisor (本体装置)

Windows Update

Windows Update (ウィンドウズアップデート) とは、マイクロソフト社が提供するシステムサポート機能です。Windows を最新の状態に更新します。脆弱性を修正するセキュリティ機能更新、バグ修正などの対策プログラムが配布されます。

「Windows Update」を実行するためには、インターネットに接続できる環境が必要になります。あらかじめ必要な設定をしてから、実行してください。

POINT

- ▶ 「Windows Update」で提供されるプログラムについては、弊社がその内容や動作、および実施後のコンピューターの動作を保証するものではありませんのでご了承ください。
- ▶ 「Windows Update」のバージョンがアップされている場合は、「Windows Update」のホームページの案内に従って、実行してください。
- ▶ 「Windows Update」ウィンドウの「他の製品の更新プログラムを取得します」をクリックすると、「Microsoft Update」を利用できるようになります。「Microsoft Update」を利用すると、Windows や Office 製品などのマイクロソフト社が提供するソフトウェアの更新プログラムを一度に入手することができます。詳しくは、「Microsoft Update」のホームページをご覧ください。

■ Windows 7/Windows Vista の場合

- 1 「スタート」ボタン→「すべてのプログラム」→「Windows Update」の順にクリックします。

「Windows Update」の画面が表示されます。

- 2 「更新プログラムの確認」をクリックします。

コンピューターの状態を診断し、更新情報を取得します。

この後は、表示される画面に従って操作してください。

■ Windows XP の場合

POINT

- ▶ 「優先度の高い更新プログラム」は、適用することをお勧めします。
- ▶ ご購入時の設定では、インターネットに接続しているときに、「優先度の高い更新プログラム」を自動更新するように設定されています。必要に応じて設定を変更してください。

1 「スタート」ボタン→「すべてのプログラム」→「Windows Update」の順にクリックします。

「Windows Update」の画面が表示されます。

2 「カスタム」をクリックします。

コンピューターの状態を診断し、更新情報を取得します。

更新情報のリストが表示されます。

3 内容を確認し、更新したくない項目がある場合はその項目のチェックを外します。

「優先度の高い更新プログラム」は、すべての項目を更新することをお勧めします。

4 「更新プログラムの確認とインストール」をクリックします。

インターネットへ情報を送信するにあたっての注意が表示されたら、「はい」をクリックします。

5 「更新プログラムのインストール」をクリックします。

この後は、表示される画面に従って操作してください。

アクションセンター (Windows 7 の場合)

アクションセンターでは、Windows のセキュリティやメンテナンスの状態を監視したり、関連する機能や設定画面を呼び出したりすることができます。

何か問題があるときには、画面右下の通知領域にあるアイコンの色が変わり、注意を喚起するメッセージを表示してお知らせします。常に最新の対策をとるように心がけてください。

■ アクションセンターの管理項目

アクションセンターでは次の項目を管理しています。

- コンピューターがファイアウォールで守られている
- ウイルスやスパイウェアなどの対策ソフトウェアが最新の状態で実行されている
- インターネットセキュリティやユーザーアカウント制御が推奨レベルに設定されている
- ファイルがバックアップされている
- 問題レポートの解決策を確認できるように設定されている
- 日常的なメンテナンスの問題を確認し、解決に役立つメッセージが表示されるように設定されている
- 「Windows Update」が自動的に適用されるように設定されている

■ セキュリティの設定の管理

セキュリティの設定の管理については次の機能があります。

□ Windows ファイアウォール

ネットワークを経由して、ユーザーの許可なくコンピューターにアクセスしようとする相手からコンピューターを保護するための機能です。外部のネットワークと内部のネットワークの間にファイアウォールと呼ばれる壁を作り、外部からのアクセスをコントロールすることができます。「Windows ファイアウォール」については、Windows のヘルプをご覧ください。

□ 「Windows Defender」の更新

お使いのパソコン内に侵入している、既知のスパイウェアなど悪意のあるプログラムを検出して、削除するソフトウェアです。ネットワークを通じて自動的に定義ファイルを更新します。また、悪意のあるプログラムが侵入することを防ぐこともできます。

□ インターネットオプション

「Internet Explorer」のセキュリティ設定を変更できます。ホームページ閲覧中に突然表示される広告（ポップアップウィンドウ）を遮断することもできます。

□ ユーザーアカウント制御

「ユーザーアカウント制御（UAC）」の設定を変更できます。

「ユーザーアカウント制御（UAC）」については、「ユーザーアカウント制御（UAC）（Windows 7/Windows Vista の場合）」（→P.161）をご覧ください。

■ メンテナンスの設定の管理

□ Windows バックアップ

- ユーザーが作成したデータファイルのコピーを作成できます。
- コンピューターが動作しなくなったときにコンピューターの内容を復元するためのシステムイメージを作成できます。

□ 問題レポートの解決策を確認

問題レポートをマイクロソフト社に送信すると、解決策が見つかったときに通知を受け取ることができます。解決策の確認方法を選択します。

□ トラブルシューティング

日常的なメンテナンスの問題を確認し、解決に役立つメッセージを表示します。

□ 「Windows Update」の自動更新

インターネット利用中に「Windows Update」の更新プログラムがあるかどうかを定期的に確認し、お使いのコンピューターに自動的にインストールします。

セキュリティセンター (Windows Vista/Windows XP の場合)

セキュリティセンターでは、Windows のセキュリティの状態を監視したり、関連する機能や設定画面を呼び出したりすることができます。

何か問題があるときには、画面右下の通知領域にあるアイコンの色が変わり、注意を喚起するメッセージを表示してお知らせします。常に最新の対策をとるように心がけてください。

■ セキュリティセンターの管理項目

セキュリティセンターでは次の項目を管理しています。

- ウイルスやスパイウェアなどの対策ソフトウェアが最新の状態で実行されている
- コンピューターがファイアウォールで守られている
- 「Windows Update」が自動的に適用されるように設定されている (Windows Vista の場合)
- 「Windows Update」の「優先度の高い更新プログラム」が自動的に適用されるように設定されている (Windows XP の場合)
- インターネットセキュリティやユーザーアカウント制御が推奨レベルに設定されている (Windows Vista の場合)

■ セキュリティの設定の管理

セキュリティの設定の管理については次の機能があります。

□ インターネットオプション

「Internet Explorer」のセキュリティ設定を変更できます。ホームページ閲覧中に突然表示される広告 (ポップアップウィンドウ) を遮断することもできます。

□ Windows ファイアウォール

ネットワークを経由して、ユーザーの許可なくコンピューターにアクセスしようとする相手からコンピューターを保護するための機能です。外部のネットワークと内部のネットワークの間にファイアウォールと呼ばれる壁を作り、外部からのアクセスをコントロールすることができます。「Windows ファイアウォール」については、Windows のヘルプをご覧ください。

□ 「Windows Update」の自動更新

- Windows Vista の場合
インターネット利用中に「Windows Update」の更新プログラムがあるかどうかを定期的に確認し、お使いのコンピューターに自動的にインストールします。
- Windows XP の場合
インターネット利用中に「Windows Update」の「優先度の高い更新プログラム」があるかどうかを定期的に確認し、お使いのコンピューターに自動的にインストールします。

□ 「Windows Defender」の更新 (Windows Vista の場合)

お使いのコンピューター内に侵入している、既知のスパイウェアなど悪意のあるプログラムを検出して、削除するソフトウェアです。ネットワークを通じて自動的に定義ファイルを更新します。また、悪意のあるプログラムが侵入することを防ぐこともできます。

UpdateAdvisor (本体装置)

お使いのコンピューターのドライバーや添付ソフトウェアの最新版が、弊社アップデートサイトに公開されているか調査し、適用することができます。

- 1 「スタート」ボタン→「すべてのプログラム」→「UpdateAdvisor」→「UpdateAdvisor (本体装置)」の順にクリックします。

「ユーザーアカウント制御」ウィンドウが表示された場合は、「はい」または「続行」をクリックします。

「UpdateAdvisor (本体装置) 注意事項」の画面が表示されます。

POINT

- ▶ 注意事項が書かれた画面が表示された場合は、内容を確認して、「OK」をクリックしてください。

この後は、表示された画面に従って操作してください。

4 ネットワーク接続時のセキュリティ

ここでは、ネットワークに接続しているコンピューターを守るためのセキュリティ機能や対策について説明しています。

- ・不正アクセスによる被害の例
- ・ファイアウォール
- ・ネットワーク使用時のデータの暗号化
- ・無線 LAN のセキュリティ強化
- ・フィッシング詐欺対策

不正アクセスによる被害の例

不正アクセスとは、あるコンピューターへの正規のアクセス権をもたない人が、ネットワークを通じて、不正な手段でコンピューターなどを使用することです。セキュリティホールの悪用や、コンピューターウイルスによって引き起こされます。

不正アクセスの被害については次のようなものがあります。

- 個人情報や重要データが盗まれる
顧客情報や社外秘重要データなどを、外部に持ち出されてしまいます。特に個人情報の漏えいは社会的に大きな問題になっています。
- ID やパスワードを盗まれ使用される
不正アクセス者は盗んだ他人の ID やパスワードで本人になりすまします。コンピューターが勝手に操作されたり、データを盗み見たりされてしまいます。ホームページやデータベースなどのデータを改ざんされたり、破壊されたりする場合があります。
- 別のコンピューターを攻撃する踏み台にされる
不正にアクセスしたコンピューターに、他のコンピューターなどを攻撃するプログラムを実行させます。コンピューターの正規の利用者が、気づかないうちに加害者となってしまうこともあります。最悪の場合、損害賠償を請求された例もあるので注意が必要です。このような被害にあわないようにするために、常に最新のセキュリティ対策をとりましょう。

重要

- ▶ 不正アクセスされていることが判明したコンピューターは、有線 LAN のケーブルを抜く、無線 LAN のスイッチをオフにするなどして、すぐにネットワークから切り離してください。被害を拡大させないためにも素早い対応が必要です。

ファイアウォール

ファイアウォールとは外部のネットワークと内部のネットワークの間の壁です。外部からのアクセスをコントロールすることができます。

Windows に標準搭載されている「Windows ファイアウォール」については、Windows のヘルプをご覧ください。

ネットワーク使用時のデータの暗号化

ネットワーク経由でデータの送受信などを行う場合、保護されていないデータはネットワーク上で情報の漏えいを招く危険性があります。重要なデータは、あらかじめ暗号化などのセキュリティ保護をすることが必要です。

■ IPsec

「IPsec (Internet Protocol Security)」とは、データを暗号化するための機能の1つです。TCP/IP プロトコルで通信をしている場合に「IPsec」を有効にすると、ソフトウェアに依存せずにデータを暗号化させてネットワークを経由させることができます。詳しくは、Windows のヘルプをご覧ください。

無線 LAN のセキュリティ強化

対象 無線 LAN 搭載機種

無線 LAN アクセスポイントにセキュリティ機能を設定していないと、無線 LAN の電波が届く範囲内であれば誰でも特別なツールを使わずに、通信内容の傍受、あるいはネットワークに侵入できる可能性があります。無線 LAN をご利用になる場合は、無線 LAN アクセスポイントのマニュアルをご覧になり、セキュリティ機能を設定することをお勧めします。

本パソコンには、無線 LAN 使用時のセキュリティ強化機能が搭載されています。

無線 LAN については、『IEEE 802.11a/b/g/n 準拠 内蔵無線 LAN をお使いになる方へ』、『IEEE 802.11a/b/g/n 準拠 内蔵無線 LAN をお使いになる方へ (vPro™ テクノロジー インテル® Centrino® 2 対応)』(E8290 で選択した場合のみ)をご覧ください。

フィッシング詐欺対策

フィッシング詐欺とは、本物そっくりに作られた偽のホームページや偽のメールなどで利用者をだまし、ID やパスワード、個人情報などを盗み取る、オンライン上での詐欺行為のことです。フィッシング詐欺にひっかからないためには、次のような心構えが重要です。

- ウイルスやスパイウェアをウイルス対策ソフトで常に駆除、侵入を防止する
- 信頼している相手以外から送られたメールに記入されたリンクを直接クリックしない
- 個人情報など重要なデータを不必要にメールで送信しない
- サーバー証明書などで本物のサイトがどうかチェックをする
- 情報を送信する場合は SSL 暗号化通信であることを確認する

5 不正使用からのセキュリティ

コンピューターを使用する権限のない人が不正にコンピューターを使用して、データを破壊したり漏えいしたりする危険からコンピューターを守ることが必要になってきています。

ここでは、本パソコンで設定できるパスワードや機能などについて説明しています。なお、複数のパスワードや機能を組み合わせることによって、コンピューターの安全性も高まります。

- ・ BIOS のパスワード
- ・ Windows の管理者権限とユーザーアカウント
- ・ Windows のパスワード
- ・ アクセス権と暗号化
- ・ セキュリティボタン
- ・ 指紋センサー
- ・ FeliCa ポート
- ・ スマートカードリーダー／ライター
- ・ セキュリティチップ
- ・ Portshutter
- ・ 暗号化機能付 HDD
- ・ 暗号化機能付フラッシュメモリディスク
- ・ CLEARSURE
- ・ エグゼキュート・ディスエーブル・ビット機能

重要

- ▶ コンピューターの修理が必要な場合は、必ずパスワードなどのセキュリティを解除してください。セキュリティがかかった状態では、保証期間にかかわらず修理は有償となります。
- ▶ パスワードを何かに書き留めるときは、第三者に知られないように安全な場所に保管してください。
また、数字だけでなく英字や記号を入れたり、定期的に変更したりするなど、第三者に推測されないように工夫をしてください。

BIOS のパスワード

コンピューターの起動時のパスワードを設定できます。BIOSのパスワードには、管理者用のパスワードとユーザー用のパスワードがあります。ユーザー用パスワードで作業を行う場合、コンピューターの設定が変更できなくなるなどの制限が付きま

す。また、コンピューターのハードディスク自体にパスワードを設定できます。ハードディスクにパスワードを設定しておくと、パスワードを知っている人以外はハードディスクに入っている情報が読み出せなくなります。

詳しくは、「BIOS」－「BIOSのパスワード機能を使う」(→P.207)をご覧ください。

- 指紋センサー搭載機種では、BIOS パスワードの入力を指紋センサーによる認証に置き換えることができます。ただし、CLEARSURE 対応モデルの場合、指紋センサーによる BIOS パスワードの認証はできません。

詳しくは、『SMARTACCESS ファーストステップガイド (認証デバイスをお使いになる方へ)』をご覧ください。

- スマートカードスロット搭載機種、およびスマートカードホルダー添付の A8295、A8290、S8390 では、BIOS パスワードの入力をスマートカードによる認証に置き換えることができます。ただし、CLEARSURE 対応モデルの場合、スマートカードによる BIOS パスワードの認証はできません。

詳しくは、『SMARTACCESS ファーストステップガイド (認証デバイスをお使いになる方へ)』をご覧ください。

Windows の管理者権限とユーザーアカウント

Windowsでは、管理者権限をもったユーザーアカウントを作成できます。管理者は、他のユーザーアカウントのセットアップや管理などを行うことができます。コンピューターを使用するユーザーアカウントと管理者権限をもったユーザーアカウントを分ければ、ファイルのアクセス権を管理したり、不正なプログラムのインストールや起動を制限したりできるため、コンピューターの安全性も高まります。

詳しくは、Windowsのヘルプをご覧ください。

■ ユーザーアカウント制御 (UAC) (Windows 7/Windows Vista の場合)

「ユーザーアカウント制御 (UAC)」とは、許可なくコンピューターの設定が変更されるのを防ぐセキュリティ機能です。

「ユーザーアカウント制御」が有効になっていると、コンピューターの動作に影響する操作や、他のユーザーに影響する設定変更などが実行される前に、許可やパスワードを求めるメッセージが表示されます。この機能により、悪意のあるソフトウェアやスパイウェアなどがインストールされたり、複数のユーザーアカウントが設定されたりしているときに、管理者の許可なく設定が変更されるのを防止して、コンピューターを保護します。

ご購入時は、「ユーザーアカウント制御」が有効になっています。

詳しくは、Windows のヘルプをご覧ください。

Windows のパスワード

Windows の起動時やレジューム時、スクリーンセーバーからの復帰時のパスワードを設定できます。複数のユーザーで1台のコンピューターを使用する場合、使用するユーザーごとにユーザー名とパスワードを設定できます。

パスワードの設定方法については、Windows のヘルプをご覧ください。

アクセス権と暗号化

Windowsでは、ファイルシステムとしてNTFSを使用しています。NTFSでは、フォルダーやファイルにアクセス権を設定できます。また、フォルダーやファイルを暗号化することができます。

- フォルダーやファイルへのアクセス権の設定
ユーザーまたはグループごとに権限を設定できるため、権限のないユーザーからのアクセスに対してファイルを保護することができます。
- フォルダーやファイルの暗号化
暗号化しておけば、不正アクセスされたり、不慮の事故や盗難などでハードディスクを紛失したりしても、データの内容を簡単には読み出しにくくなります。
詳しくは、Windows のヘルプをご覧ください。

セキュリティボタン

対象 セキュリティボタン搭載機種

パソコン本体の起動時やレジューム時のパスワードを設定できます。パスワードは、4つのボタンの組み合わせと、ボタンを押す回数で設定します。

セキュリティボタンをお使いになるには、「ソフトウェア」－「インストール」(→ P.183) をご覧になり、「セキュリティボタン」をインストールしてください。

使い方については、『セキュリティボタン取扱説明書』をご覧ください。

指紋センサー

対象 指紋センサー搭載機種

指紋センサーで指をスライドすることで個人を認証します。コンピューターやWindowsの起動時、ソフトウェアのログオン時に指紋認証によるセキュリティを設定できます。従来のパスワード認証に代わり、パスワードを覚える必要がなく、個々の指紋の特徴を記憶できるので、簡単に安全に使用できます。

詳しくは、『SMARTACCESSファーストステップガイド（認証デバイスをお使いになる方へ）』をご覧ください。

重要

- ▶ 指紋センサーをひっかいたり、先のとがったもので押したり、濡らしたりしないでください。指紋センサーに傷が付き、故障の原因となることがあります。
- ▶ パソコン本体の使用時、指紋センサー表面が温かくなることがありますが、故障ではありません。
- ▶ 指紋センサーが汚れた場合は、除電用金具に触れてから、乾いた柔らかい布でセンサー表面の汚れを軽く拭き取ってください。

FeliCa ポート

対象 FeliCa ポート搭載機種

Windowsの起動時、ソフトウェアのログオン時に、非接触ICカード技術方式FeliCaに対応したICカードによるセキュリティを設定できます。ICカードにはIDやパスワードなどのセキュリティ情報を格納します。パソコンを使用する場合は、情報を格納したICカードをFeliCaポートにタッチまたはセットすることで、パソコン本体にセキュリティ情報を認識させます。ICカードをタッチまたはセットしないとセキュリティが解除できないため、従来のパスワード認証よりも安全に使用できます。

詳しくは、『SMARTACCESSファーストステップガイド（認証デバイスをお使いになる方へ）』をご覧ください。

スマートカードリーダー／ライター

対象

スマートカードスロット搭載機種、スマートカードホルダー添付機種、スマートカードリーダー／ライター添付機種

Windowsの起動時、ソフトウェアのログオン時にスマートカード認証によるセキュリティを設定できます。スマートカードにはIDやパスワードなどのセキュリティ情報を格納します。1枚のスマートカードに管理者用とユーザー用のパスワードを、1つずつ設定できます。

パソコンを使用する場合は、パソコン本体にスマートカードをセットし、PIN（個人認証番号）を入力します。スマートカードをセットしないとセキュリティが解除できないため、従来のパスワード認証よりも安全に使用できます。

詳しくは、『SMARTACCESSファーストステップガイド（認証デバイスをお使いになる方へ）』をご覧ください。

重要

- ▶ スマートカードホルダー添付機種の場合、PCカードスロットにスマートカードホルダーをセットすることにより使用できます。
詳しくは、「取り扱い」－「PCカードスロット」（→P.77）をご覧ください。
- ▶ スマートカードリーダー／ライター添付機種の場合、Express スロットにスマートカードリーダー／ライターをセットすることにより使用できます。
詳しくは、「取り扱い」（→P.33）の「ExpressCard スロット」をご覧ください。
- ▶ スマートカードをセットするときは、必ずカードの挿入口とスマートカードの向きを確認し、ゆっくり確実にスマートカードをセットしてください。挿入口からずれた状態でスマートカードを押し込んだり、スマートカードを勢いよく挿入したりすると、スマートカードやスマートカードスロット、スマートカードホルダー、スマートカードリーダー／ライター、およびパソコン本体を破損するおそれがあります。

セキュリティチップ

対象

セキュリティチップ搭載機種

セキュリティチップは、Windows ログオンのパスワードやファイルを暗号化したときの暗号鍵などの重要なデータを格納・管理するための特別なICチップです。暗号鍵などをハードディスクに残さないため、仮にハードディスク自体を盗まれたとしても暗号を解析できないので情報が漏えいする心配がありません。しかも格納したデータには専用のインターフェースを通してしかアクセスできないため、セキュリティチップを使用することで、ソフトウェアのみで実現されたセキュリティ環境に比べてより強固なセキュリティを提供します。

詳しくは、『SMARTACCESSファーストステップガイド（認証デバイスをお使いになる方へ）』をご覧ください。

Portshutter

重要

- ▶ 無効に設定したポートは、機器を接続してもお使いになれません。
- ▶ スマートカードスロット搭載機種またはスマートカードホルダー添付機種で、PC カードを無効にした場合、スマートカードはお使いになれません。
- ▶ スマートカードリーダー/ライター添付機種で、USB を無効にした場合、スマートカードはお使いになれません。

「Portshutter」を使うことにより、USBポートやCD/DVDドライブなどの接続ポートの使用を制限できます。コンピューターからの情報漏えいやコンピューターへの不正なプログラムの導入を防止することができます。USBポートを無効にする場合は、USB機器ごとに有効・無効の設定が可能です。

詳しくは、添付の「トラブル解決ナビ&ドライバズディスク」内のマニュアルをご覧ください。

暗号化機能付 HDD

対象 暗号化機能付 HDD 搭載機種

「暗号化機能付 HDD」は、OS やプログラムを含むハードディスク上の全データについて、書き込み時には自動的に暗号化し、読み出し時には自動的に復号化します。そのため、暗号化を意識せずにセキュリティを確保できます。

BIOS セットアップでハードディスクパスワードを設定することにより、ハードディスクへのアクセスはパスワードで管理され、認証されたユーザーのみが復号化されたデータを入手できます。また、本パソコンからハードディスクを抜き取り、他のパソコンに接続してデータを読み取ろうとした場合にも、パスワードの入力が必要になるため不正な使用を防ぐことができます。

重要

- ▶ ハードディスクパスワードを設定していない場合はハードディスクへの不正なアクセスを防ぐことができません。必ずハードディスクパスワードを設定してください。ハードディスクパスワードの設定方法は「BIOS」－「BIOS のパスワード機能を使う」(→ P.207) をご覧ください。

暗号化機能付フラッシュメモリディスク

対象 暗号化機能付フラッシュメモリディスク搭載機種

「暗号化機能付フラッシュメモリディスク」は、OS やプログラムを含むフラッシュメモリディスク上の全データについて、書き込み時には自動的に暗号化し、読み出し時には自動的に復号化します。そのため、暗号化を意識せずにセキュリティを確保できます。

BIOS セットアップでハードディスクパスワードを設定することにより、フラッシュメモリディスクへのアクセスはパスワードで管理され、認証されたユーザーのみが復号化されたデータを入手できます。

また、本パソコンからフラッシュメモリディスクを抜き取り、他のパソコンに接続してデータを読み取ろうとした場合にも、パスワードの入力が必要になるため不正な使用を防ぐことができます。

重要

- ▶ ハードディスクパスワードを設定していない場合はフラッシュメモリディスクへの不正なアクセスを防ぐことができません。必ずハードディスクパスワードを設定してください。ハードディスクパスワードの設定方法は「BIOS」－「BIOS のパスワード機能を使う」(→ P.207) をご覧ください。

CLEARSURE

対象 CLEARSURE 搭載機種

「CLEARSURE」を使うと、コンピューターの盗難、紛失時に、PHS 通信回線を使った遠隔操作でコンピューターのロックや、ハードディスクのデータ消去を行い、情報漏えいのリスクを軽減することができます。

また遠隔操作ができない状態でも、設定した回数を超えてパスワードを間違えると、コンピューターのロックやデータ消去を行うことができます。

詳しくは、『CLEARSURE をお使いになる方へ』をご覧ください。

エグゼキュート・ディスエーブル・ビット機能

対象 エグゼキュート・ディスエーブル・ビット機能対応の CPU を搭載している機種

エグゼキュート・ディスエーブル・ビット機能とは、不正なメモリ領域を使用して悪意のあるプログラムを実行可能にするバッファ・オーバーフロー脆弱性を防止する機能です。

詳しくは、「仕様一覧／技術情報」－「CPU」(→ P.272) をご覧ください。

6 パソコンの盗難防止

パソコン本体を持ち出しできないようにすることで、盗難や紛失によりデータを盗まれるなどの危険から保護します。

パソコン本体の施錠方法

パソコン本体、ポトリプリケータ、またはドッキングステーションの盗難防止用ロック取り付け穴に、盗難防止用ケーブルを取り付けることができます。ケーブルの端を机や柱などに取り付けることで、パソコン本体の盗難の危険性が減少します。

盗難防止用ロック取り付け穴の場所については、「各部名称」－「各部の名称と働き」(→ P.14)をご覧ください。

POINT

- ▶ 弊社がお勧めするワイヤーロック／盗難防止用品については、富士通製品情報ページ内にあるFMV-LIFEBOOKの「システム構成図」(<http://www.fmworld.net/biz/fmv/product/syskou/>)をご覧ください。

7 パソコン本体の廃棄・譲渡時の注意

ここでは、パソコンを廃棄・譲渡するときにデータが流出するのを防ぐための対策について説明しています。

重要

- ▶ CLEARSURE に対応したパソコンを譲渡する場合、必ず BIOS セットアップで「セキュリティ」メニュー→「リモートロック・消去」→「リモートロック・消去機能」を「オフ」に設定してください。
また、「パソコンの廃棄・譲渡時のハードディスク上のデータ消去に関する注意」(→ P.168)をよくご覧ください。

パソコンの廃棄・譲渡時のハードディスク上のデータ消去に関する注意

最近、パソコンは、オフィスや家庭などで、いろいろな用途に使われるようになってきています。これらのパソコンに入っているハードディスクという記憶装置には、お客様の重要なデータが記録されています。したがって、パソコンを譲渡あるいは廃棄するときには、これらの重要なデータ内容を消去するということが必要となります。

ところが、このハードディスク内に書き込まれたデータを消去するというのは、それほど簡単ではありません。「データを消去する」という場合、一般に

- データを「ごみ箱」に捨てる
- 「削除」操作を行う
- 「ごみ箱を空にする」を使って消す
- ソフトウェアでフォーマット（初期化）する
- ハードディスクをご購入時の状態に戻す

などの作業をすると思いますが、これらのことをしても、ハードディスク内に記録されたデータのファイル管理情報が変更されるだけで、実際にはデータが見えなくなっているだけという状態です。

つまり、一見消去されたように見えますが、Windows などの OS からデータを読み出す処理ができなくなっただけで、本来のデータは残っているのです。したがって、データ回復のための特殊なソフトウェアを利用すれば、これらのデータを読み取ることが可能な場合があります。このため、悪意のある人により、ハードディスク内の重要なデータが読み取られ、予期しない用途に利用されるおそれがあります。

パソコンの廃棄・譲渡などを行うときに、ハードディスク上の重要なデータが流出するというトラブルを回避するためには、ハードディスクに記録された全データを、お客様の責任において消去することが非常に重要となります。消去するためには、専用ソフトウェアやサービス（有料）を利用することをお勧めします。また、廃棄する場合は、ハードディスク上のデータを金槌や強磁気により物理的・磁氣的に破壊することをお勧めします。

なお、ハードディスク上のソフトウェア（Windows、ソフトウェアなど）を削除することなくパソコンを譲渡すると、ソフトウェアライセンス使用許諾契約に抵触する場合がありますため、十分な確認を行う必要があります。

ハードディスクデータ消去

本パソコンには、パソコンの廃棄・譲渡時のデータ流出というトラブルを回避する安全策の1つとして、専用ソフトウェア「ハードディスクデータ消去」が添付されています。「ハードディスクデータ消去」は、WindowsなどのOSによるファイル削除やフォーマットと違い、ハードディスクの全領域について、元あったデータに固定パターンを上書きするため、データが復元されにくくなります。

ただし、「ハードディスクデータ消去」で消去した場合でも、特殊な設備や特殊なソフトウェアの使用によりデータを復元される危険性があります。あらかじめご了承ください。

■ 注意事項

- パソコン本体にUSBメモリ、メモリーカード、外付けハードディスクなどを接続している場合は、「ハードディスクデータ消去」を実行する前に必ず取り外してください。また、その他の周辺機器を接続している場合も、必ず取り外してください。
- データ消去を実行するとハードディスクのリカバリ領域も消去されます。必要があれば「ハードディスクデータ消去」の前にリカバリディスクを作成してください。作成方法は『取扱説明書』をご覧ください。
- 「トラブル解決ナビ & ドライバーズディスク」を起動してから、72時間経過すると、本パソコンが自動的に再起動されます。そのため、「トラブル解決ナビ & ドライバーズディスク」を起動してから長時間放置した場合は、再起動してから「ハードディスクデータ消去」を実行してください。
- 必要なデータはバックアップしてください。
- 「ハードディスクデータ消去」を実行する場合は、ACアダプタを接続してください。
- 周辺機器を取り付けている場合は、それらを一度取り外してください。
- データ消去終了まで、数時間かかります。
- データ消去中に電源を切らないでください。ハードディスクが故障する可能性があります。
- データ消去中に「トラブル解決ナビ & ドライバーズディスク」を取り出さないでください。処理を継続できなくなる場合があります。
- フラッシュメモリディスク搭載機種の場合は、「ハードディスクデータ消去」を一度実行しただけでは、完全にデータを消去することができません。必ず2回以上実行してください。
- 内蔵CD/DVDドライブが搭載されていない機種をお使いの場合は、マルチベイ、モバイルマルチベイまたはポータブルCD/DVDドライブを接続してください。ポータブルCD/DVDドライブをお使いになる場合は、富士通製品情報ページ内にあるFMV-LIFEBOOKの「システム構成図」(<http://www.fmwworld.net/biz/fmv/product/syskou/>)をご覧ください。

■ データ消去方法

「トラブル解決ナビ & ドライバーズディスク」を用意してください。

- 1 「トラブル解決ナビ & ドライバーズディスク」をセットします。
- 2 本パソコンを再起動します。
- 3 「FUJITSU」ロゴが表示されている間に、【Enter】キーを押します。ポップアップメニューが表示されます。

 **POINT**

- ▶ BIOS セットアップで「セキュリティ」メニューの「起動時のパスワード」を使用する設定にした場合、パスワードを入力後（指紋を登録した場合は指紋認証後）、認証画面が消えた後、すぐに【Enter】キーを押してください。
- ▶ ポップアップメニューが表示されない場合は、本パソコンを再起動してもう一度操作してください。

- 4** 【↑】キーまたは【↓】キーを押し、「起動メニュー」を選択し、【Enter】キーを押します。
メニューが表示されます。
- 5** 【↑】キーまたは【↓】キーを押して、「CD/DVD Drive」を選択し、【Enter】キーを押します。
「トラブル解決ナビ」ウィンドウまたは「使用許諾」ウィンドウが表示されます。
- 6** 「ユーティリティ」タブをクリックし、「ハードディスクデータ消去」を選択し、「実行」をクリックします。
「ハードディスクデータ消去」ウィンドウが表示されます。
- 7** 注意事項をよく読み、「同意します」にチェックを付け、「次へ」をクリックします。
「データを消去するハードディスクを選択してください。」と表示されます。
- 8** データを消去するハードディスクが選択されていることを確認し、「次へ」をクリックします。
「ハードディスクを消去する方式を選択してください。」と表示されます。
- 9** 消去する方式を選択し、「次へ」をクリックします。
「以下の説明をお読みになり、エラー発生時の処理を選択してください。」と表示されず。
- 10** エラー発生時の処理方法を選択し、「次へ」をクリックします。
「以下の条件で、データの消去を開始します。よろしければ [開始] ボタンをクリックしてください。」と表示されます。
- 11** 「開始」をクリックします。
「ハードディスクデータ消去を実行します。よろしいですか?」と表示されます。
- 12** 「OK」をクリックします。
しばらくすると、「消去が完了しました。」と表示されます。
- 13** 「トラブル解決ナビ & ドライバースディスク」を取り出します。
- 14** 電源ボタンを4秒以上押して(電源スイッチの場合は4秒以上スライドさせて)、電源を切ります。

ハードディスクのデータ消去サービス

弊社では、法人・企業のお客様向けに、専門スタッフがお客様のもとへお伺いし、短時間でデータを消去する、「データ消去サービス」をご用意しております。

消去方法は、専用ソフトウェアによる「ソフト消去」と、消磁装置による「ハード消去」があります。

ソフト消去	専用ソフトウェアを使って、ハードディスクに対して2回上書き（ランダムデータ+0データ）することにより残存するデータを完全に消去します。 DoDやNSAなど海外の各種消去規格にも対応可能です。
ハード消去	消磁装置を使用してハードディスクを磁氣的に破壊します。 (最大磁力：1.3 テスラ)

作業実施日、消去済み機器一覧、並びに消去方法を記載した消去作業完了報告書を納品物として提出します。

詳しくは、「データ消去サービス」(http://fenics.fujitsu.com/outsourcingservice/lcm/h_elimination/)をご覧ください。

8 データのバックアップ

大切なデータは予備を保存しておくことをお勧めします。

バックアップの必要性

次のような状態になると、保存したデータが失われ、回復することはできません。

- パソコン本体やハードディスクの盗難、紛失
- ハードディスクの破損
- コンピューターウイルス感染によるファイルやコンピューターの破損
- ファイルの破損や誤消去
- リカバリ実行後

トラブル防止のための対策は「これで完全」というものではなく、いつこのような状態になるかはわかりません。被害を最小限にとどめるためにも、日ごろから定期的にバックアップをとる必要があります。

バックアップ方法

必要なデータは CD や DVD などの媒体や、バックアップ装置を備えたファイルサーバーなどに定期的にバックアップしてください。

■ Easy Backup

本パソコンには、簡単な操作でまとめてバックアップできるソフトウェア「Easy Backup」が添付されています。必要に応じてお使いください。「Easy Backup」のインストール方法については、「ソフトウェア」－「インストール」(→ P.183)をご覧ください。

第5章

ソフトウェア

本パソコンにプレインストール（添付）されているソフトウェアの概要や、インストール、アンインストール方法を説明しています。

1 ソフトウェアの紹介	174
2 インストール	183
3 アンインストール	187

1 ソフトウェアの紹介

ここでは、本パソコンにプレインストールまたは添付されているソフトウェアの概要と、ご購入時の提供形態を説明しています。

ソフトウェアは「トラブル解決ナビ & ドライバーズディスク」などに格納して添付されています。

プレインストールされているソフトウェアも、削除してしまったり、データやファイルが破損したりした場合に備えて再インストールできるように添付されています。どのディスクに格納されているかは次ページ以降の一覧表でご確認ください。

その他の情報については次をご覧ください。

- ソフトウェアの使い方
ヘルプまたは「Readme.txt」などの説明ファイルをご覧ください。
- インストール方法
「インストール」(→P.183)をご覧ください。
- カスタムメイドのソフトウェアおよび一部のソフトウェア
選択したカスタムメイドの内容によっては、この他にソフトウェアが提供されることもあります。カスタムメイドのソフトウェアおよび一部のソフトウェアについては、機能別のマニュアルをご覧ください。

セキュリティ関連のソフトウェア

「トラブル解決ナビ & ドライバーズディスク」に格納されています。「i-フィルター」のみハードディスクに格納されています。

Win7 = Windows 7 Professional

Vista = Windows Vista Business

XP Pro = Windows XP Professional

XP TB = Windows XP Tablet PC Edition 2005

「△」=添付のみ、「◇」=ハードディスク格納

名称	概要	Win7	Vista	XP Pro	XP TB
i-フィルター	インターネット上の有害なコンテンツをブロックするソフトウェアです。有害サイトへアクセスしようとする、自動的に表示できない主旨のメッセージ画面が表示されます。 ・「i-フィルター」の利用期間は、初回起動時から90日間です。利用期間が経過すると、フィルター機能は利用できなくなります。継続して利用する場合は、オンラインにてユーザー登録、シリアルIDの購入が必要です。	◇	◇	◇	◇
Norton AntiVirus	コンピューターウイルスを検出・駆除します。詳しくは、「セキュリティ」－「コンピューターウイルス対策」(→P.150)をご覧ください。ユーザー登録をすると「シマンテックテクニカルサポートセンター」をご利用になれます。詳しくは、「トラブルシューティング」－「お問い合わせ先」(→P.262)をご覧ください。	△	△	△	△
Portshutter	USBポートやCD/DVDドライブなどの接続ポートを無効にします。不要な機器を接続させないことにより、情報漏えいを防止できます。	△	△	△	△
SMARTACCESS/ Basic	対象 E8290、A8295、A8290、S8390、R8290、T8290、T8190 セキュリティチップ、スマートカード、指紋センサー、FeliCa対応非接触ICカードを使用するためのソフトウェアです。	△	△	△	△
セキュリティボタン	対象 セキュリティボタン搭載機種 セキュリティボタンのパスワードを設定します。	△	△	△	△
ハードディスク データ消去	ハードディスク内のデータを消去します。詳しくは、「セキュリティ」－「ハードディスクデータ消去」(→P.169)をご覧ください。	△	△	△	△

サポート関連のソフトウェア

「トラブル解決ナビ & ドライバーズディスク」に格納されています。

Win7 = Windows 7 Professional

Vista = Windows Vista Business

XP Pro = Windows XP Professional

XP TB = Windows XP Tablet PC Edition 2005

「○」 = プレインストール、「△」 = 添付のみ

名称	概要	Win7	Vista	XP Pro	XP TB
FMV サポートナビ	FMV を快適にお使いいただくためのナビゲーションツールを目的別に分類し、使いたいソフトウェアを簡単に見つけ出して起動するためのランチャーです。 画面上の「FMV サポートナビ」アイコンから起動できます。ワンタッチボタンのワンタッチ「サポートナビ」ボタン、または Support ボタンが搭載されている場合は、Support ボタンを押して起動することもできます。	○	○	○	○
PC 乗換ガイド	今までお使いになっていたパソコンから、現在お使いのパソコンへ必要なデータを移行することができます。 ・「PC 乗換ガイド」では移行できないデータもあります。	△	△	△	△
UpdateAdvisor (本体装置)	お使いのコンピューターのドライバー、添付ソフトウェアの最新版が、弊社アップデートサイトに公開されているかを調査し、適用することができます。また、「UpdateAdvisor (本体装置) 情報収集」を利用してお使いのコンピューターの動作環境情報を収集できます。 ・「UpdateAdvisor (本体装置) 情報収集」は、弊社サポートより依頼があった場合にのみお使いください。	○	○	○	○

ユーティリティ

「トラブル解決ナビ & ドライバーズディスク」に格納されています。

Win7 = Windows 7 Professional

Vista = Windows Vista Business

XP Pro = Windows XP Professional

XP TB = Windows XP Tablet PC Edition 2005

「○」 = プレインストール、「△」 = 添付のみ、「-」 = サポートしない OS

名称	概要	Win7	Vista	XP Pro	XP TB
Easy Backup	お客様が作成したファイルなどを簡単な操作でまとめてバックアップできます。	△	△	△	△
FM-Menu	ボタン式メニューから簡単にソフトウェアを起動できます。	-	-	△	△
FM キーガード	特定のキー入力を抑止する機能と、プログラムメニューに表示するメニューの抑止機能を追加します。	-	-	△	△
Fujitsu Display Manager	パソコンの画面表示設定の組み合わせを「プリセット」として保存し、必要に応じて保存した設定を復元することができます。	○	○	○	○
IndicatorUtility	音声ボリューム、内蔵ポインティングデバイスの状態変更が行われた場合は、パソコンの画面上にインジケータを表示します。また、キーボードで画面の明るさを操作した場合は、パソコン画面上にインジケータを表示します。 Windows XP の場合、電源の状態（電源に接続、またはバッテリー使用）ごとに、画面の明るさを自動的に記憶する機能を持ちます。この機能を利用すると、携帯時に画面の明るさを自動的に暗くすることにより、バッテリー節約に役立てることができます。	○	○	○	○
Plugfree NETWORK	無線LANや有線LAN、およびダイヤルアップネットワークに接続するための設定を統合的に管理するソフトウェアです。 「Plugfree NETWORK」が接続したネットワークを判定し、会社、通勤中、自宅など、パソコンを使う場所が変わっても、自動で最適な設定に切り替えます。 Windows 7/Windows Vista の場合は「ネットワーク診断」でネットワークの状態を確認し、トラブル解決のサポートをします。	○	○	△	△

Win7 = Windows 7 Professional

Vista = Windows Vista Business

XP Pro = Windows XP Professional

XP TB = Windows XP Tablet PC Edition 2005

「○」=ブレインストール、「△」=添付のみ、「-」=サポートしないOS

名称	概要	Win7	Vista	XP Pro	XP TB
Shock Sensor Utility	<p>対象</p> <p>S8390、R8290、T8190（フラッシュメモリディスク搭載の場合を除く）</p> <p>パソコンを持ち上げたり落としたりしたときの加速度に反応して動作し、ハードディスクを固定し破損する可能性を減らします。詳しくは、「取り扱い」（→P.33）の「HDDプロテクション」をご覧ください。</p>	○	○	○	○
Systemwalker Desktop Patrol Lite	<p>パソコンの使用状況（電力量、電力料金、CO₂排出量）の概算を計算したり、省電力設定やセキュリティ設定を確認したりすることができます。例えばスリープやスタンバイに移行するまでの時間設定が非常に長いなど、あらかじめ決められた設定と異なった場合には、そのことを利用者に通知し、設定を変更することもできます。</p> <p>省電力設定については、「国際エネルギースタープログラム」のエネルギースター適合基準を基に、モニターの電源を切る時間、およびスリープやスタンバイに移行する時間を設定します。</p>	△	△	△	△
お手入れナビ	<p>対象</p> <p>E8290、A8295、A8290、S8390、A6290</p> <p>パソコンの使用時間や温度を基準に、パソコンのお手入れ時期がきたことをお知らせします。メッセージが表示されたときは、指示に従ってお手入れをしてください。お手入れ方法については、「お手入れ」（→P.219）の「空冷用通風路のお手入れ」をご覧ください。</p>	○	○	-	-
省電力ユーティリティ	<p>Windows の稼働中に省電力モードを利用できます。省電力モードの設定方法については「取り扱い」-「省電力モード」（→P.125）をご覧ください。</p>	○	○	○	○
静音ユーティリティ	<p>対象</p> <p>R8290</p> <p>CPU のパフォーマンスを抑えて冷却用ファンが回転し始めるまでの時間を調整することができます。</p>	○	○	○	-

Win7 = Windows 7 Professional

Vista = Windows Vista Business

XP Pro = Windows XP Professional

XP TB = Windows XP Tablet PC Edition 2005

「○」 = プレインストール、「△」 = 添付のみ、「-」 = サポートしない OS

名称	概要	Win7	Vista	XP Pro	XP TB
バッテリーユーティリティ	バッテリーの満充電量を 80% に設定したり、バッテリーの情報を表示したり、消耗状態を測定したりすることができます。バッテリーの満充電量を 80% に設定すると、バッテリーの寿命を延ばすことができます。詳しくは、「取り扱い」 - 「バッテリーの寿命を延ばす」 (→ P.70) をご覧ください。	○	○	○	○
富士通拡張機能ユーティリティ	FMV シリーズのハードウェア拡張機能をサポートします。	○	○	○	○
富士通タブレットコントロール	対象 T8290、T8190 タブレットモードにしたときの本パソコンの動作を制御します。パソコンの状態を検知し、画面の向きや解像度、タブレットボタンなどの制御を行います。	○	○	-	○
富士通タブレットボタンユーティリティ	対象 T8290、T8190 タブレットコントロール機能を有効にし、ノートパソコンモードとタブレットモードの切り替えに合わせて、自動的に画面表示状態を変更するなどができます。	○	○	-	○
富士通モニターユーティリティ	「富士通モニターユーティリティ」に対応したディスプレイを接続し、プライマリモニターに設定した場合に使用できます。ソフトウェアごとに画質モードを登録し、そのソフトウェアを起動すると自動的に登録された画質モードに切り替えたり、ディスプレイのボタンを使わずに画質や表示サイズなどを設定したりすることができます。詳しくは、ディスプレイのマニュアルをご覧ください。	△	△	△	-
ゆったり設定 2	パソコンをより使いやすくするために、マウスポインターの動く速度、文字やアイコンの大きさ、Windows XP モデルの音量などの設定を簡単に変更できます。	△	△	△	△

Win7 = Windows 7 Professional

Vista = Windows Vista Business

XP Pro = Windows XP Professional

XP TB = Windows XP Tablet PC Edition 2005

「○」 = プレインストール、「△」 = 添付のみ、「-」 = サポートしない OS

名称	概要	Win7	Vista	XP Pro	XP TB
らくらくズーム	パソコンの画面上の文字が小さくて見にくいときに、画面の一部分を拡大して見やすく表示します。拡大中も、通常どおりパソコンを操作できます。	-	△	-	-
ワンタッチボタン設定	対象 セキュリティボタン搭載機種 セキュリティボタンをワンタッチボタンとして使えるようになります。	○	○	○	-
	対象 Support ボタン搭載機種 Support ボタンを押すと「FMV サポートナビ」を起動できるようになります。	○	○	○	-

ビューアー

「トラブル解決ナビ & ドライバーズディスク」に格納されています。

Win7 = Windows 7 Professional

Vista = Windows Vista Business

XP Pro = Windows XP Professional

XP TB = Windows XP Tablet PC Edition 2005

「○」 = プレインストール

名称	概要	Win7	Vista	XP Pro	XP TB
Adobe Reader	PDF (Portable Document Format) ファイルを表示、閲覧、印刷できます。	○	○	○	○

CD/DVD 関連のソフトウェア

各ソフトウェアは、次のディスクに格納されています。

- Roxio Creator
「トラブル解決ナビ & ドライバースディスク」
- WinDVD
「CD-ROM (InterVideo WinDVD® for FUJITSU)」

Win7 = Windows 7 Professional

Vista = Windows Vista Business

XP Pro = Windows XP Professional

XP TB = Windows XP Tablet PC Edition 2005

「○」 = プレインストール、「△」 = 添付のみ

名称	概要	Win7	Vista	XP Pro	XP TB
Roxio Creator	<p>パソコンのデータや音楽、映像データを CD や DVD に保存できます。 使用方法については、ソフトウェア内のヘルプをご覧ください。</p> <ul style="list-style-type: none"> ・ポータブルCD/DVDドライブをお使いになる場合は、製品に添付されたソフトウェアをインストールせずに、本パソコンにプレインストールされた「Roxio Creator」をお使いください。 ・DVD+R DL にデータ書き込みを行う場合、DVD-ROM との互換性を高めるために「Extended Partial Lead-out」(約 512MB) が書き込まれます。このため、最大書き込み容量は約 7.99GB となります。 ・パケットライトの書き込みには対応していません。 	○	○	○	○
WinDVD	<p>対象</p> <p>内蔵 DVD-ROM ドライブ (ユニット) 搭載機種、内蔵スーパーマルチドライブ (ユニット) 搭載機種</p> <p>映画や音楽などの DVD を再生できます。</p> <ul style="list-style-type: none"> ・ビデオ CD は、「WinDVD」では再生できません。「Windows Media Player」などで再生してください。 ・音声トラックが MPEG オーディオフォーマットで作成された DVD を「WinDVD」で再生すると音声が出ません。なお、Windows7 では「Windows Media Player」で音声も含めて再生できます。 <p>これらの他、WinDVD を使用時の注意事項については「取り扱い」-「取り扱い上の注意」(→ P.54) をご覧ください。</p>	△	△	△	△

メールソフト

ご購入時はプレインストールされています。また、リカバリを実行すれば戻ります。

Win7 = Windows 7 Professional

Vista = Windows Vista Business

XP Pro = Windows XP Professional

XP TB = Windows XP Tablet PC Edition 2005

「○」=プレインストール、「-」=サポートしないOS

名称	概要	Win7	Vista	XP Pro	XP TB
Windows Live メール	Eメール、カレンダー、アドレス帳、フィード、およびニュースグループをすべて1ヶ所で管理するためのソフトウェアです。	○	-	-	-

Office 製品

カスタムメイドで選択したソフトウェアをご覧ください。ご購入時にプレインストールしている Office 製品は SP2 (Service Pack 2) が適用されています。

ご購入時はプレインストールされていますが、リカバリを実行した場合には戻りません。手動でインストールする必要があります。

Win7 = Windows 7 Professional

Vista = Windows Vista Business

XP Pro = Windows XP Professional

XP TB = Windows XP Tablet PC Edition 2005

「○」=プレインストール

名称	概要	Win7	Vista	XP Pro	XP TB
Office Personal 2007 (SP2)	文書作成、表計算、メールなどのソフトウェアが含まれています。	○	○	○	○
Office Personal 2007 with PowerPoint 2007 (SP2)	文書作成、表計算、プレゼンテーション資料作成、メールなどのソフトウェアが含まれています。	○	○	○	○
Office Professional 2007 (SP2)	文書作成、表計算、プレゼンテーション資料作成、データベース、メールなどのソフトウェアが含まれています。	○	○	○	○

2 インストール

インストール方法はお使いになるソフトウェアにより異なります。
データの格納されたフォルダー内にある「Readme.txt」などの説明ファイルや、機能別マニュアルやソフトウェアに添付のマニュアルなどを必ずご確認のうえ、手順に従ってインストールしてください。

ソフトウェアのインストールには CD/DVD ドライブが必要です（「i-フィルター」を除く）。
内蔵 CD/DVD ドライブが搭載されていない機種をお使いの場合は、マルチベイ、モバイルマルチベイまたはポータブル CD/DVD ドライブを接続してください。
ポータブル CD/DVD ドライブをお使いになる場合は、富士通製品情報ページ内にある FMV-LIFEBOOK の「システム構成図」（<http://www.fmworld.net/biz/fmv/product/syskou/>）をご覧ください。

重要

- ▶ 誤ったドライバーをインストールした場合、本パソコンが正しく動作しなくなり、リカバリが必要となることがありますので、必ず OS や機種名を選択し、正しいドライバーを使用してください。
- ▶ すでにインストールされているドライバーについては、特に問題がない限りインストールしないでください。

「ドライバズディスク検索ツール」からのインストール

次のディスクに格納されているソフトウェアまたはドライバーは、「ドライバズディスク検索ツール」を使って、データの格納されたフォルダーを表示することができます。

- トラブル解決ナビ & ドライバズディスク（「SMARTACCESS/Basic」を除く）
- CD-ROM（InterVideo WinDVD[®] for FUJITSU）

1 管理者権限をもったユーザーとして Windows にログオンします。

2 ディスクをセットします。

「ドライバズディスク検索ツール」が起動します。

POINT

- ▶ 「自動再生」ウィンドウが表示された場合は、「DRVCDSRC.exe の実行」をクリックしてください。
「Windows が実行する動作を選んでください」と表示された場合は、「自動再生」をクリックしてください。
- ▶ 「ドライバズディスク検索ツール」が起動しない場合は、次のように操作してください。
 1. 「スタート」ボタン→「コンピューター」または「マイコンピュータ」の順にクリックします。
 2. ディスクをセットしたドライブのアイコンを右クリックし、表示されたメニューから「自動再生を開く」または「自動再生」をクリックします。

- 3 「ソフトウェアの検索条件」で機種名が選択できる場合は、お使いの機種名を選択します。
- 4 「ソフトウェアの検索条件」でお使いの OS を選択します。
- 5 「ソフトウェア」から、インストールするソフトウェアを選択します。
「内容」に、インストールするソフトウェアのフォルダーが表示されます。
- 6 表示されたフォルダー内の「Readme.txt」などの説明ファイルをご覧になり、インストールしてください。

次のソフトウェアはインストール方法が異なります。

● Adobe Reader

1. 「AdbeRdr910_ja_JP.exe」アイコンをダブルクリックし、表示された画面の指示に従ってください。
2. 「ソフトウェア」から「Adobe Reader アップデート (その 1)」を選択し、「AdbeRdrUpd912_all_incr.msp」アイコンをダブルクリックします。
この後は、メッセージに従って操作してください。
3. 「ソフトウェア」から「Adobe Reader アップデート (その 2)」を選択し、「AdbeRdrUpd913_all_incr.msp」アイコンをダブルクリックします。
この後は、メッセージに従って操作してください。

 POINT

- ▶ インストール中、「読み取り専用ファイルの検出」ウィンドウが表示された場合、「はい」をクリックして操作を進めてください。
- ▶ インストール後、再起動時にメッセージが表示される場合があります。動作上問題ありませんので、そのままお使いください。

● Portshutter

「Manual」フォルダーにある「操作マニュアル.pdf」をご覧ください。

● Roxio Creator

「Setup.exe」アイコンをダブルクリックし、表示された画面の指示に従ってください。

● WinDVD

表示されたフォルダー内の「DVDreadme.txt」をご覧ください。

● セキュリティボタン

管理者用の場合は、「Supervisor」フォルダーにある「ReadmeS.txt」をご覧ください。
ユーザー用の場合は、「User」フォルダーにある「ReadmeU.txt」をご覧ください。

● ゆったり設定 (Windows XP の場合)

「Program Files」フォルダー→「Fujitsu」フォルダー→「eSet」フォルダー→
「Readme.txt」をご覧ください。

● 「ワンタッチボタン設定」の追加操作 (A8295、A8290、A6290 のみ必要となる手順です。)

「Readme.txt」の手順でインストール後、「ワンタッチボタン設定のコピー」を行ってください。

□「ワンタッチボタン設定のコピー」(A8295、A8290、A6290のみ必要となる手順です。)

A8295、A8290、および A6290 をお使いの場合は、「ワンタッチボタン設定」を「Readme.txt」の手順に従って行った後に次の操作を行ってください。

1 「トラブル解決ナビ&ドライバズディスク」がセットされていることを確認してください。

2 次の操作を行います。

●Windows 7/Windows Vista の場合

1. 「スタート」ボタン→「すべてのプログラム」→「アクセサリ」の順にクリックし、「コマンドプロンプト」を右クリックします。
2. 表示されたメニューから、「管理者として実行」をクリックします。
「ユーザーアカウント制御」ウィンドウが表示された場合は、「はい」または「続行」をクリックします。

●Windows XP の場合

1. 「スタート」ボタン→「すべてのプログラム」→「アクセサリ」→「コマンドプロンプト」の順にクリックします。
コマンドプロンプトが表示されます。

3 次のように入力し、【Enter】キーを押します。

```
cd /d e:¥hardassist¥onetouch
```

「E:¥Hardassist¥Onetouch>」と表示されます。

- ・「E:¥」または「e:¥」は、CD/DVD ドライブを指定しています。CD/DVD ドライブ名はお使いの機種により異なる場合があります。
- ・アルファベットは半角を入力してください。また、大文字と小文字の区別はされないので、どちらを入力しても問題ありません。
- ・「cd/d e:¥」の「cd」と「/d」と「e:¥」の間には、半角スペースが1つ入ります。

4 「E:¥Hardassist¥Onetouch>」の後に次のように入力し、【Enter】キーを押します。

```
¥onetouch.bat
```

「ワンタッチボタン設定用の情報をコピーします。」と表示されます。

5 【Enter】キーを押します。

「ワンタッチボタン設定用の情報のコピーを終了しました。」と表示されます。

6 【Enter】キーを押します。

7 すべてのウィンドウを閉じます。

8 本パソコンを再起動します。

「i-フィルター」のインストール

Cドライブに格納されています。インストール方法は「Readme.txt」をご覧ください。

1 次の操作を行います。

●Windows 7/Windows Vista の場合

「スタート」ボタン→「すべてのプログラム」→「アクセサリ」→「ファイル名を指定して実行」の順にクリックします。

●Windows XP の場合

「スタート」ボタン→「ファイル名を指定して実行」の順にクリックします。

2 「名前」に次のように入力し、「OK」をクリックします。

C:\¥fjuty¥i-filter¥readme.txt

「Readme.txt」が表示されます。

「SMARTACCESS/Basic」のインストール

「SMARTACCESS/Basic」は「トラブル解決ナビ & ドライバーズディスク」に格納されていますが、インストールの方法や順番が、他のソフトウェアとは異なります。「SMARTACCESS/Basic」のインストール方法については、『SMARTACCESS ファーストステップガイド (認証デバイスをお使いになる方へ)』をご覧ください。

Office 製品のインストール

次のソフトウェアのインストール方法については、ソフトウェアに添付のマニュアルをご覧ください。

- Office Personal 2007 (SP2)
- Office Personal 2007 with PowerPoint 2007 (SP2)
- Office Professional 2007 (SP2)

インストール後は「Microsoft Update」を利用するなどして、ソフトウェアを最新の状態に更新してください (→ P.153)。

3 アンインストール

注意事項

ソフトウェアをアンインストールする場合は、次の点に注意してください。

- ソフトウェアをすべて終了してからアンインストールを始める
- DLL ファイルは削除しない

アンインストール時に次のようなメッセージが表示されることがあります。

「この DLL は複数のソフトウェアで使用されている可能性があります。削除を行いますか」

この DLL ファイルを削除すると、他のソフトウェアが正常に動作しなくなることがあります。ソフトウェアのマニュアル、ヘルプ、または「Readme.txt」などの説明ファイルで、特に指示がない場合は DLL ファイルは削除しないことをお勧めします。

アンインストール方法

一般的に、次の方法があります。

- アンインストール機能を使用する
ソフトウェアにアンインストール機能が用意されている場合があります。
- 「プログラムのアンインストールまたは変更」機能を使用する（Windows 7/Windows Vista の場合）
「コントロールパネル」ウィンドウ→「プログラム」→「プログラムと機能」→「プログラムのアンインストールまたは変更」機能を使用して、ソフトウェアを削除できます。
- 「プログラムの追加と削除」機能を使用する（Windows XP の場合）
「コントロールパネル」ウィンドウの「プログラムの追加と削除」機能を使用して、ソフトウェアを削除できます。

アンインストール方法はソフトウェアによって異なります。詳しくは、各ソフトウェアのマニュアル、ヘルプ、または「Readme.txt」などの説明ファイルをご覧ください。

重要

- ▶ 次の認証デバイスのドライバーをアンインストールする場合は、「SMARTACCESS/Basic」をアンインストールした後で行うようにしてください。
アンインストール方法については、『SMARTACCESS ファーストステップガイド（認証デバイスをお使いになる方へ）』をご覧ください。
 - ・ 指紋センサー（指紋センサー搭載機種の場合）
 - ・ FeliCa ポート（FeliCa ポート搭載機種の場合）
 - ・ スマートカードスロット（スマートカードスロット搭載機種の場合）
 - ・ スマートカードホルダー（スマートカードホルダー搭載機種の場合）
 - ・ セキュリティチップ（セキュリティチップ搭載機種の場合）
- ▶ Windows 7 で「WinDVD」をアンインストールする場合、インストール時に使ったディスクをセットしてからアンインストールを行ってください。

Memo

第 6 章

BIOS

6

BIOS セットアップについて説明しています。

1	BIOS セットアップ	190
2	BIOS セットアップの操作のしかた	191
3	メニュー詳細	196
4	BIOS のパスワード機能を使う	207
5	BIOS が表示するメッセージ一覧	214

1 BIOS セットアップ

BIOS セットアップとは、本パソコンの環境を設定するためのプログラムです。本パソコンのご購入時は、すでに最適なハードウェア環境に設定されています。通常の使用状態では、BIOS セットアップで環境を設定（変更）する必要はありません。

BIOS セットアップの設定は、次の場合などに行います。

- ・ 特定の人だけが本パソコンを使用できるように、パスワード（暗証番号）を設定するとき
- ・ 「起動時の自己診断」(POST) で BIOS セットアップをうながすメッセージが表示されたとき

POINT

- ▶ 起動時の自己診断中に、電源を切らないでください。
- ▶ 本パソコンの電源を入れたときや再起動したときに、ハードウェアの動作に異常がないかどうか、どのような周辺機器が接続されているかなどを自動的に調べます。これを「起動時の自己診断」(POST : Power On Self Test) といいます。

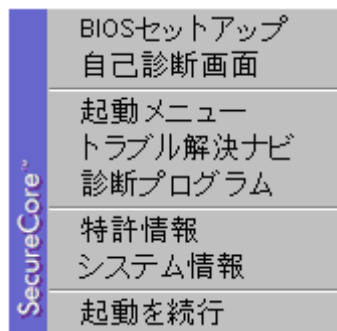
2 BIOS セットアップの操作のしかた

ここでは、BIOS セットアップ画面を表示させる方法について説明しています。

BIOS セットアップを起動する

BIOS セットアップは、電源が切れた状態から操作を始めてください。

- 1 AC アダプタを接続し、本パソコンの電源を入れます。
- 2 「FUJITSU」ロゴが表示され、画面の下に「マウスをクリックするか、< Enter > を押してください。」と表示されている間に、【Enter】キーを押します。
ポップアップメニューが表示されます。
 - ・ Windows が起動してしまった場合は、起動完了後に最初からやり直してください。
 - ・ 「セキュリティ」メニューの「起動時のパスワード」(→ P.202)を「最初のみ」または「毎回」に設定した場合、パスワードを入力後（指紋を登録した場合は指紋認証後）、認証画面が消えた後、すぐに【Enter】キーを押してください。



- 3 【↑】キーまたは【↓】キーを押して「BIOS セットアップ」を選択し、もう一度【Enter】キーを押します。
BIOS セットアップ画面が表示されます。
パスワードの入力画面が表示された場合は、パスワードを入力し、【Enter】キーを押してください。詳しくは、「パスワードを使う」(→ P.210)をご覧ください。

BIOS セットアップ画面


BIOS セットアップ画面の各部の名称と役割は、次のとおりです。



1. メニューバー
メニュー名が表示されます。
2. 設定フィールド
各メニューで設定する、項目と設定値が表示されます。
3. 項目ヘルプ
カーソルを合わせた項目の説明が表示されます。
4. キー一覧
設定時に使うキーの一覧です。

各キーの役割

設定に使用するキーの役割は、次のとおりです。

キー	役割
【↑】キー、【↓】キー	設定する項目にカーソルを移動します。
【←】キー、【→】キー	メニュー画面を切り替えます。
【Pg Dn】キー、【Pg Up】キー	メニュー画面が複数ページにわたる場合は、【Fn】キーを押しながらこれらのキーを押すことで、前ページ、または次ページに移動します。
【Home】キー、【End】キー	【Fn】キーを押しながらこれらのキーを押すことで、メニュー画面の最初の項目、または最後の項目にカーソルを移動します。
【Enter】キー	▶印が付いた項目のサブメニュー画面を表示します。また、「終了」メニューなどでは、各項目の処理を行います。設定する項目で押すと、設定値が一覧で表示されます。
【F1】キー	一般ヘルプ画面を表示します。同じキーを再度押すか、【Esc】キーを押すと画面を閉じることができます。
【Alt】 + 【H】キー	
【F5】キー	各項目の設定を1つ前の設定値に変更します。
【-】 () キー	
【F6】キー	各項目の設定値を変更します。
【Space】キー	
【F9】キー	標準設定値を読み込みます。
【F10】キー	現在の設定値を保存して、BIOS セットアップを終了します。
【X】キー	「起動デバイスの優先順位」の画面で、起動デバイスリストから除外、追加する場合に使用します。
【Esc】キー	「終了」メニューを表示します。また、サブメニュー画面でこれらのキーを押すと、1つ上のメニュー画面に戻ります。
【Alt】 + 【X】キー	

設定を変更する

設定はキーボードで変更します。

重要

- ▶ BIOS セットアップは正確に設定してください。設定を間違えると、本パソコンが起動できなくなったり、正常に動作しなくなったりすることがあります。
このような場合には、変更した設定値を元に戻すか、ご購入時の設定に戻して本パソコンを再起動してください。
- ▶ BIOS セットアップの設定項目については、「BIOS セットアップ画面」(→ P.192) の「項目ヘルプ」をご覧ください。

1 【←】キーまたは【→】キーを押して、設定したいメニューを選びます。

選択したメニュー画面が表示されます。

2 【↑】キーまたは【↓】キーを押して、設定したい項目を選びます。

項目名に「▶」が付いている項目にはサブメニューがあります。

項目名にカーソルを移動して【Enter】キーを押すと、サブメニューが表示されます。メニュー画面に戻るときは【Esc】キーを押します。

3 【Space】キーまたは【-】キーを押して、選択している項目の設定値を変更します。

さらに他の設定項目を変更する場合は、手順1～3を繰り返してください。

4 設定を保存して終了します。

終了の手順については、「BIOS セットアップを終了する」(→ P.195)をご覧ください。

BIOS セットアップを終了する

次の操作を行い、BIOS セットアップを終了してください。

1 【Esc】キーを押します。

「終了」メニューが表示されます。

サブメニューが表示されている場合は、「終了」メニューが表示されるまで、【Esc】キーを2～3回押してください。

2 【↑】キーまたは【↓】キーを押して、終了方法を選択します。

●変更を保存したい場合

- ・「変更を保存して終了する」

BIOS 終了後に Windows が起動します。

- ・「変更を保存して電源を切る」

BIOS 終了後にパソコンの電源が切れます。

●設定を変更しないで終了する場合

「変更を保存せずに終了する」を選択します。

BIOS 終了後に Windows が起動します。

3 表示された画面で、【←】キーまたは【→】キーを押して「はい」を選択し、【Enter】キーを押します。

BIOS セットアップが終了します。

BIOS セットアップ終了後のパソコン動作は、手順 2 で選択した終了方法によって異なります。

3 メニュー詳細

ここでは、BIOS セットアップのメニューについて説明しています。
BIOS セットアップのメニューは次のとおりです。

名称	概要
「情報」メニュー (→ P.197)	BIOS セットアップやパソコン本体についての情報が表示されます。
「システム」メニュー (→ P.198)	日時や、ドライブやメモリの機能などを設定します。
「詳細」メニュー (→ P.199)	周辺機器などを設定します。
「セキュリティ」メニュー (→ P.202)	本パソコンを特定の人だけが使用できるように設定します。
「起動」メニュー (→ P.205)	本パソコンの起動時の動作について設定します。
「終了」メニュー (→ P.206)	設定値の保存や読み込み、BIOS セットアップの終了などを行います。

重要

- ▶ BIOS セットアップの仕様は、改善のために予告なく変更することがあります。あらかじめご了承ください。

POINT

- ▶ 管理者用パスワードとユーザー用パスワードの両方が設定されている場合、ユーザー用パスワードで BIOS セットアップに入ると、設定値がグレーで表示される項目があります。グレー表示される項目は、ユーザー用パスワードでは変更できません。

「情報」メニュー

「情報」メニューには、BIOS セットアップやパソコン本体についての情報が表示されます。設定を変更することはできません。

- 型名
- カスタムメイド番号
- 製造番号
- BIOS 版数
- CPU タイプ
- L2 キャッシュ
- 全メモリ容量
 - メモリスロット 1 (増設メモリスロット)
 - メモリスロット 2 (標準メモリスロット)

POINT

▶ メモリを取り付けていないときは、「未使用」と表示されます。

- MAC アドレス
- UUID
- パネル ID

「システム」メニュー

「システム」メニューでは、日時や、ドライブやメモリの機能などを設定します。

システム時刻

システム日付

ドライブ 0

POINT

- ▶ 「終了」メニューの「標準設定値を読み込む」(→ P.206) を実行した直後は、「ドライブ 0」の項目の自動設定が行われていません。BIOS セットアップを再起動すると、各項目が自動設定されます。

- ドライブ 0
- タイプ
- モデル
- 容量

POINT

- ▶ 「ドライブ 0」以外の項目は、表示されるだけで設定することはできません。

ドライブ 1

POINT

- ▶ 「終了」メニューの「標準設定値を読み込む」(→ P.206) を実行した直後は、「ドライブ 1」の項目の自動設定が行われていません。BIOS セットアップを再起動すると、各項目が自動設定されます。

- ドライブ 1
- タイプ
- モデル

言語 (Language)

POINT

- ▶ 設定と同時に画面表示が切り替わり、次に設定を変更するまで同じ言語で表示されます。

「詳細」メニュー

「詳細」メニューでは、周辺機器などを設定します。

□ シリアル／パラレルポート設定

POINT

- ▶ 「I/O ベースアドレス /IRQ」、「I/O ベースアドレス」、「割り込み番号」、「DMA チャンネル」は、複数のデバイスに同じ設定値を割り当てないように注意してください。同じ設定値を割り当てると、項目名の左に*が表示されます。

- シリアルポート
 - ・ I/O ベースアドレス /IRQ
- パラレルポート
 - ・ モード
 - ・ I/O ベースアドレス
 - ・ 割り込み番号
 - ・ DMA チャンネル

POINT

- ▶ 「パラレルポート」の「DMA チャンネル」は、「モード」の項目を「ECP」に設定しているときに表示されます。通常「DMA チャンネル」は「DMA 1」に設定してください。

□ キーボード／マウス設定

- 起動時の Numlock 設定
- ホットプラグ

POINT

- ▶ PS/2 規格のマウスやキーボードのみ有効です。
- ▶ マウスやキーボードによっては、ホットプラグに対応していない場合があります。動作中のパソコン本体にマウスやキーボードを接続しても認識されない場合は、一度取り外し、しばらくしてからもう一度接続してください。それでも認識されない場合は、パソコン本体の電源を切るか、パソコン本体をスリープ（Windows 7/Windows Vista の場合）、スタンバイ（Windows XP の場合）にして接続してください。
- ▶ ホットプラグ機能を有効にした状態で、お使いのキーボードやマウスの動作に異常が見られる場合は、ホットプラグ機能を無効にしてください。
- ▶ 拡張キーボード／マウスコネクタに、「バーコードタッチリーダ」、「磁気カードリーダ」などの入力装置を接続する場合は、「使用しない」に設定してください。
- ▶ 「内蔵ポインティングデバイス」の項目を「手動」または「常に使用しない」に設定した場合は、ホットプラグ機能は使用できません。

- 内蔵ポインティングデバイス

POINT

- ▶ Microsoft 社製の IntelliMouse[®] などのホイール機能付き PS/2 マウスは、設定が「自動」または「常に使用しない」の場合のみ使用できます。

- レジューム時の初期化

□ ディスプレイ設定

POINT

- ▶ 本パソコンの起動後は、キーボード操作や「画面の解像度」ウィンドウ（Windows 7 の場合）、「画面の設定」ウィンドウ（Windows Vista の場合）、「画面のプロパティ」ウィンドウ（Windows XP の場合）で画面表示を切り替えることができます。詳しくは、「取り扱い」－「ディスプレイ」（→ P.81）をご覧ください。

- ディスプレイ

□ その他の内蔵デバイス設定

- シリアル ATA コントローラ
 - ・ AHCI 設定
- 内蔵 LAN デバイス
- 無線 LAN デバイス

POINT

- ▶ お使いのモデルにより、「無線 LAN デバイス」は表示されません。

□ CPU 設定

- マルチコア
- SpeedStep(R) テクノロジー
- XD ビット機能
- Virtualization Technology

POINT

- ▶ お使いのモデルにより、「マルチコア」、「SpeedStep(R) テクノロジー」、「Virtualization Technology」は表示されません。
- ▶ 「マルチコア」の設定を「使用する」から「使用しない」に変更する場合、変更後にはリカバリが必要になります。

□ USB 設定

- レガシー USB サポート
 - ・ SCSI サブクラスサポート

POINT

- ▶ 「SCSI サブクラスサポート」を使用して、本パソコンが起動しなくなった場合は、USB デバイスを取り外して再起動してください。

□ 各種設定

- 電源ボタン
- LAN によるウェイクアップ
 - ・ バッテリ運用時
 - ・ 強制 LAN ブート
- LAN によるレジューム
- 自動 Save To Disk
- 音量設定
- ハードウェア省電力機能
- 低電力モード
- FAN コントロール

□ イベントログ設定

- イベントログ領域の状態
- イベントログ内容の状態
- イベントログの表示

POINT

▶ イベントログメッセージで、「POST エラー : nnnnnnnn nnnnnnnn」というメッセージが表示された場合は、「富士通ハードウェア修理相談センター」にご連絡ください。それ以外は、本パソコンの使用には特に問題のないメッセージです。

- イベントログ
 - ・ システム起動
- イベントログの消去
- イベントログのマーク

「セキュリティ」メニュー

「セキュリティ」メニューでは、本パソコンを特定の人だけが使用できるように設定します。

- 管理者用パスワード
- ユーザー用パスワード
- 管理者用パスワード設定

POINT

- ▶ 次の項目は、管理者用パスワードが設定されている場合に設定することができます。
 - ・ ユーザー用パスワード設定
 - ・ ユーザー用パスワード文字数
 - ・ 起動時のパスワード
 - 自動ウェイクアップ時
 - ・ 取外し可能なディスクからの起動
 - ・ BIOS フラッシュメモリへの書き込み
 - ・ スマートカードによるロック
 - ・ ハードディスクセキュリティ
 - ・ 所有者情報
 - ・ TPM (セキュリティチップ) 設定
 - ・ リモートロック・消去
- ▶ お使いのモデルにより、「スマートカードによるロック」、「リモートロック・消去」は表示されません。

- ユーザー用パスワード設定
- ユーザー用パスワード文字数

POINT

- ▶ 「ユーザー用パスワード文字数」は、ユーザー用パスワードで BIOS セットアップに入った場合のみ有効です。管理者用パスワードで BIOS セットアップに入った場合は、最低文字数より少ない文字をユーザー用パスワードとして設定することができます。

- 起動時のパスワード

POINT

- ▶ 「リモートロック・消去」 - 「リモートロック・消去機能」が「オン」に設定されている場合は、常にパスワードの入力が必要になります。

- 自動ウェイクアップ時
- 取外し可能なディスクからの起動
- BIOS フラッシュメモリへの書き込み

□ スマートカードによるロック

重要

- ▶ 「スマートカードによるロック」を「使用する」に設定すると、次の項目が設定できなくなります。
 - ・ 管理者用パスワード設定
 - ・ ユーザー用パスワード設定
 - ・ ユーザー用パスワード文字数

POINT

- ▶ お使いのモデルにより、「スマートカードによるロック」は表示されません。
- ▶ 「スマートカードによるロック」は、スマートカードホルダーをセットしている場合のみ表示されます。
- ▶ スマートカードを使用する場合は、『SMARTACCESS ファーストステップガイド（認証デバイスをお使いになる方へ）』をご覧ください。

□ ハードディスクセキュリティ

重要

- ▶ ハードディスクセキュリティでパスワードを設定すると、ハードディスクを他のパソコンに取り付けても使用できなくなります。
- CLEARSURE 対応モデルの場合
 - ・ ドライブ 0 用パスワード
 - ・ ドライブ 0 用パスワード設定
- CLEARSURE 対応モデル以外の場合
 - ・ ドライブ 0
 - ・ マスターパスワード設定
 - ・ ユーザーパスワード設定
- 起動時のパスワード入力

POINT

- ▶ ハードディスクパスワード設定後、パスワード入力ウィンドウを表示させたくない場合は、「使用しない」に設定してください。

□ 所有者情報

POINT

- ▶ 管理者用パスワードが設定されていない場合は、「所有者情報」の各項目は、表示されるだけで選択することはできません。
- 所有者情報
- 所有者情報設定
- 文字色
- 背景色

□ TPM (セキュリティチップ) 設定

重要

- ▶ 次の項目は、管理者用パスワードが設定されている場合に設定できます。
 - ・セキュリティチップ
 - ・TPM 状態の変更
 - ・セキュリティチップのクリア
- ▶ 次の項目は、「セキュリティチップ」が「使用する」に設定されている場合に設定できます。
 - ・TPM 状態の変更
 - ・セキュリティチップのクリア
- ▶ 「TPM 状態の変更」にて「無効かつ使用不可」から「有効かつ使用可」に変更した場合、本パソコンを再起動して設定が有効になるまで、「セキュリティチップのクリア」は選択できません。
- ▶ セキュリティチップを使用する場合は、『SMARTACCESS ファーストステップガイド (認証デバイスをお使いになる方へ)』をご覧ください。

- セキュリティチップ
- 現在の TPM 状態
- TPM 状態の変更
- セキュリティチップのクリア

□ リモートロック・消去

重要

- ▶ この項目は、CLEARSURE 対応モデルのみ表示されます。
- ▶ CLEARSURE をお使いの場合は、『CLEARSURE をお使いになる方へ』をご覧ください。
- ▶ 次の項目は、管理者用パスワードが設定されている場合に設定できます。
 - ・リモートロック・消去機能
- ▶ 次の項目は、「リモートロック・消去機能」が「オン」に設定されている場合に設定できます。
 - ・ワイヤレススイッチオフ時の起動
 - ・通信圏外での起動
 - ・ローカルロック・消去機能
 - ・パスワード入力回数上限
- ▶ 次の項目は「ローカルロック・消去機能」が「常に使用する」または「圏外で使用する」に設定されている場合に設定できます。
 - ・ローカルロック・消去動作

- リモートロック・消去機能
- ワイヤレススイッチオフ時の起動
- 通信圏外での起動
- ローカルロック・消去機能
 - ・ローカルロック・消去動作
- パスワード入力回数上限

「起動」メニュー

「起動」メニューでは、本パソコン起動時の動作について設定します。

起動時の自己診断画面

起動メニュー

POINT

- ▶ 管理者用パスワードが設定されていない場合は、「起動」メニューは表示されるだけで選択することはできません。

ネットワークサーバからの起動

起動デバイスの優先順位

● 起動デバイスリスト

- 1: Floppy Disk Drive
- 2: Drive0 HDD: [お使いのディスクの名称]
- 3: CD/DVD Drive
- 4: NETWORK: [LAN アダプター]
- 5:
- 6:
- 7:
- 8:

● 除外された起動デバイス

- : USB MEMORY: None
- : USB HDD: None

POINT

- ▶ 使用可能な起動デバイスが、起動時の検索順序の高い順に表示されます。検索順序を変更したり、起動デバイスリストから除外したり、除外された起動デバイスを起動デバイスリストに戻したりすることができます。
- ▶ 「1: Floppy Disk Drive」はポータブルの FDD ユニット（USB）も含まれます。
- ▶ 「3: CD/DVD Drive」はポータブル CD/DVD ドライブも含まれます。
- ▶ 「ネットワークサーバからの起動」が「使用する」に設定されている場合、「4: NETWORK: [LAN アダプター]」と表示され起動デバイスとして検索されます。「使用しない」に設定されている場合は、「4: NETWORK: None」と表示され検索の対象外になります。
- ▶ CD/DVD から起動するには起動可能な OS の入った CD/DVD が必要となります。再起動前に本パソコンに CD/DVD をセットしてください。

「終了」メニュー

「終了」メニューでは、設定値の保存や読み込み、BIOS セットアップの終了などを行います。

変更を保存して終了する

設定した内容を保存して、BIOS セットアップを終了します。

変更を保存せずに終了する

設定した内容を保存せずに、BIOS セットアップを終了します。

標準設定値を読み込む

すべての項目を標準設定値にします。

重要

- ▶ 次の項目は、「標準設定値を読み込む」を実行しても、現在お使いの状態のまま変更されません。
 - ・ 管理者用パスワード
 - ・ ユーザー用パスワード
 - ・ ドライブ 0 用パスワード (CLEARSURE 対応モデル)
 - ・ ドライブ 0 (CLEARSURE 対応モデル以外)
 - マスターパスワード設定
 - ユーザーパスワード設定
 - ・ 所有者情報
 - ・ TPM (セキュリティチップ) 設定
- ▶ CLEARSURE 対応モデルの場合
CLEARSURE の設定は、「標準設定値を読み込む」を実行すると、初期値 (無効) になります。有効にするには、BIOS の設定をしない必要があります。詳しくは、『CLEARSURE をお使いになる方へ』をご覧ください。
- ▶ 指紋センサー搭載モデルの場合 (CLEARSURE 対応モデル以外)
BIOS セットアップ起動時のユーザー認証画面で、認証タイプを ASCII パスワードに切り替え、パスワードによる認証を行ってください。
指紋による認証では、権限が「ユーザー」となり、「標準設定値を読み込む」を実行できません。

変更前の値を読み込む

すべての項目について、変更前の値を読み込み、変更を取り消します。

変更を保存する

変更した内容を保存します。

変更を保存して電源を切る

変更した内容を保存して、パソコン本体の電源を切ります。

4 BIOS のパスワード機能を使う

ここでは、BIOS セットアップで設定できるパスワードについて説明しています。本パソコンでは、不正使用を防止するために、BIOS セットアップでパスワードを設定することができます。パスワードを設定すると、正しいパスワードを知っている人以外は本パソコンを使用できなくなります。

パスワードの種類

本パソコンで設定できるパスワードは次のとおりです。

■ 起動時のパスワード

管理者用パスワード

本パソコンのご購入者などが使用するパスワードです。パスワード機能を使用するときは必ず設定してください。

ユーザー用パスワード

本パソコンの「管理者」以外のユーザーが使用するパスワードです。「管理者用パスワード」を設定した場合のみ設定できます。

■ ハードディスクパスワード

本パソコンのハードディスクを、他のユーザーが使用したり、他のパソコンで使用したりできないようにするパスワードです。「管理者用パスワード」を設定した場合のみ設定できます。

ドライブ 0 用パスワード (CLEARSURE 対応モデル)

CLEARSURE 対応モデルのハードディスクパスワードです。パスワードを忘れるとハードディスクが使用できなくなるので、ご注意ください。

ハードディスク用「マスターパスワード」

ハードディスク用「ユーザーパスワード」を設定すると、ハードディスク用「マスターパスワード」が設定できるようになります。

ハードディスク用「マスターパスワード」を削除すると、ハードディスク用「ユーザーパスワード」も削除されます。

ハードディスク用「ユーザーパスワード」

Windows を起動するときに入力するパスワードです。「ハードディスクセキュリティ」(→P.203)でパスワードを設定すると、ハードディスクを他のパソコンに取り付けても使用できなくなります。

パスワードを忘れるとハードディスクが使用できなくなるので、ご注意ください。

パスワードを設定する

BIOS のパスワードの設定は、次のとおりです。

■ 起動時のパスワードを設定する

「管理者用パスワード」、「ユーザー用パスワード」を設定する方法を説明します。

「ユーザー用パスワード」は、「管理者用パスワード」を設定した後に設定することができます。

1 BIOS セットアップを起動します。

起動の手順については、「BIOS セットアップを起動する」(→ P.191) をご覧ください。

2 「セキュリティ」メニューで「管理者用パスワード設定」、または「ユーザー用パスワード設定」を選択して【Enter】キーを押します。

パスワード入力用のウィンドウが表示されます。

3 1～32 桁のパスワードを入力します。

アルファベットと数字が入力できます。

入力した文字は表示されず、代わりに「■」が表示されます。

ユーザー用パスワードの最低文字数は、「ユーザー用パスワード文字数」(→ P.202) で設定することができます。

4 パスワードを入力したら、【Enter】キーを押します。

「新しいパスワードを確認して下さい。」にカーソルが移り、パスワードの再入力求められます。

5 手順 3 で入力したパスワードを再度入力して、【Enter】キーを押します。

「セットアップ通知」ウィンドウが表示されます。

再入力したパスワードが間違っていた場合は、「セットアップ警告」ウィンドウが表示されます。【Enter】キーを押して、手順 3 からやり直してください。

パスワードの設定を中止するときは、【Esc】キーを押してください。

6 【Enter】キーを押します。

7 BIOS セットアップを終了します。

終了の手順については、「BIOS セットアップを終了する」(→ P.195) をご覧ください。

■ ハードディスクパスワードを設定する

ハードディスク用「マスターパスワード」、ハードディスク用「ユーザーパスワード」、「ドライブ 0 用パスワード」を設定する方法を説明します。

ハードディスク用「マスターパスワード」は、ハードディスク用「ユーザーパスワード」を設定した後に設定できます。

重要

- ▶ ハードディスクパスワードは、盗難などによる不正使用を防止することを目的としています。強固なセキュリティであるため、パスワードを忘れてしまうと、修理をしてもパスワードの解除やハードディスク内のプログラムやデータの復元ができず、データが完全に失われてしまいます。パスワードの管理には充分ご注意ください。
- ▶ 「ドライブ 0 用パスワード」は、CLEARSURE 対応モデルのハードディスクパスワードです。
- ▶ 「暗号化機能付 HDD」および「暗号化機能付フラッシュメモリディスク」は、全データを自動的に暗号化、復号化していますが、ハードディスクパスワードを設定していない場合はハードディスクへの不正なアクセスを防ぐことができません。
CLEARSURE 対応モデルは「暗号化機能付 HDD」を搭載しており、カスタムメイドで「暗号化機能付フラッシュメモリディスク」を選択できます。
それ以外のモデルはカスタムメイドで「暗号化機能付 HDD」や「暗号化機能付フラッシュメモリディスク」を選択できます。

1 パソコンの電源を切ります。

ハードディスクパスワードは、電源が切れた状態から設定します。

2 BIOS セットアップを起動します。

起動の手順については、「BIOS セットアップを起動する」(→ P.191) をご覧ください。

BIOS セットアップの起動には、「管理者用パスワード」が必要です。

3 「セキュリティ」メニューで「ハードディスクセキュリティ」を選択し、【Enter】キーを押します。

● CLEARSURE 対応モデルの場合

「ドライブ 0 用パスワード設定」を選択し、【Enter】キーを押します。

● CLEARSURE 対応モデル以外の場合

「ドライブ 0」の「ユーザーパスワード設定」を選択し、【Enter】キーを押します。
パスワード入力用のウィンドウが表示されます。

4 1～32 桁のパスワードを入力します。

アルファベットと数字が入力できます。

入力した文字は表示されず、代わりに「■」が表示されます。

5 パスワードを入力したら、【Enter】キーを押します。

「新しいパスワードを確認して下さい。」にカーソルが移り、パスワードの再入力求められます。

6 手順 4 で入力したパスワードを再度入力し、【Enter】キーを押します。

「セットアップ通知」ウィンドウが表示されます。

再入力したパスワードが間違っていた場合は、「セットアップ警告」ウィンドウが表示されます。【Enter】キーを押して、手順 4 からやり直してください。

パスワードの設定を中止するときは、【Esc】キーを押してください。

7 【Enter】キーを押します。

8 BIOS セットアップを終了します。

終了の手順については、「BIOS セットアップを終了する」(→ P.195) をご覧ください。

パスワードを使う

パスワードを設定すると、設定状態により、次の場合にパスワードの入力が必要になります。

- BIOS セットアップを起動するとき
- 本パソコンを起動するとき
- 休止状態からレジュームするとき

■ BIOS セットアップや本パソコンの起動時、休止状態からのレジューム時のパスワード入力

重要

- ▶ CLEARSURE をお使いの場合は、『CLEARSURE をお使いになる方へ』をご覧ください。

パスワード入力ウィンドウが表示されたら、パスワードを入力し、【Enter】キーを押してください。

誤ったパスワードを 3 回入力すると、「システムは使用できません」と表示され、警告音が鳴ります。この場合は、キーボードやマウスが一切反応しなくなるので、電源ボタンを 4 秒以上押し、本パソコンの電源をいったん切ってください。その後、10 秒以上待ってからもう一度電源を入れて、正しいパスワードを入力してください。

POINT

- ▶ CLEARSURE 対応モデル以外では、パスワードを入力する代わりに、指紋センサーやスマートカードを使用して本パソコンの起動時の認証を行うことができます。詳しくは『SMARTACCESS ファーストステップガイド (認証デバイスをお使いになる方へ)』をご覧ください。

■ ハードディスクパスワード

ハードディスクパスワードを設定すると、本パソコンを起動するときに、BIOS パスワードの他にハードディスクパスワードの入力が必要になります。

ただし、起動時のパスワードとハードディスクパスワードが同じ場合は、パスワードの入力は一度だけになります。

POINT

- ▶ パソコンを起動するときは、ハードディスク用「ユーザーパスワード」または「ドライブ 0 用パスワード」を入力します。ハードディスク用「マスターパスワード」でハードディスクのロックを解除することはできません。
- ▶ ハードディスクパスワード設定後、パスワード入力ウィンドウを表示させたくない場合には、起動時のパスワード入力を「使用しない」に設定してください。

パスワードを忘れてしまったら

パスワードは、盗難などによる不正な使用を防止することを目的としています。
パスワードを忘れてしまうと、パスワードの種類によっては、修理（有償）や、最悪の場合データの損失につながるおそれがあります。
パスワードは、何かに書き留めて、安全な場所に保管しておくことをお勧めします。

■ 起動時のパスワード

□ 管理者用パスワードを忘れてしまったら

管理者用パスワードを忘れると、パスワード機能が解除できなくなり、修理が必要になります。「富士通ハードウェア修理相談センター」までご連絡ください。
修理は保証期間にかかわらず、有償になります。

□ ユーザー用パスワードを忘れてしまったら

ユーザー用パスワードを忘れた場合は、修理の必要はありません。ユーザー用パスワードは、管理者用パスワードを削除することで解除できます。

■ ハードディスクパスワード

重要

- ▶ ハードディスクパスワードは、盗難などによる不正使用を防止することを目的としています。強固なセキュリティであるため、パスワードを忘れてしまうと、修理をしてもパスワードの解除やハードディスク内のプログラムやデータの復元ができず、データが完全に失われてしまいます。パスワードの管理には充分ご注意ください。

□ 「ドライブ 0 用パスワード」を忘れてしまったら（CLEARSURE 対応モデル）

「ドライブ 0 用パスワード」を忘れると、パスワード機能が解除できなくなり、修理が必要になります。「富士通ハードウェア修理相談センター」までご連絡ください。
修理は保証期間にかかわらず、有償になります。

□ ハードディスク用「マスターパスワード」を忘れてしまったら

ハードディスク用「マスターパスワード」を忘れると、パスワード機能が解除できなくなり、修理が必要になります。「富士通ハードウェア修理相談センター」までご連絡ください。
修理は保証期間にかかわらず、有償になります。

□ ハードディスク用「ユーザーパスワード」を忘れてしまったら

ハードディスク用「ユーザーパスワード」を忘れると、パスワード機能が解除できなくなり、修理が必要になります。ただし、ハードディスク用「マスターパスワード」を設定している場合は、ハードディスク用「マスターパスワード」を削除することで解除できます。
ハードディスク用「マスターパスワード」を設定していない場合は、「富士通ハードウェア修理相談センター」までご連絡ください。
修理は保証期間にかかわらず、有償になります。

パスワードを変更／削除する

重要

- ▶ Windowsの再起動後にBIOSセットアップを起動すると、ハードディスクパスワードの設定ができません。
ハードディスクパスワードを設定するときは、「終了」メニューの「変更を保存して電源を切る」(→P.206)を実行してください。次回起動時にハードディスクパスワードを設定することができます。

■ パスワードを変更する

設定したパスワードを変更するには、次のように操作してください。

- 1** パソコンの電源を切ります。
- 2** BIOS セットアップを起動します。
起動の手順については、「BIOS セットアップを起動する」(→ P.191)をご覧ください。
- 3** 「セキュリティ」メニューで変更したいパスワードを選択し、【Enter】キーを押します。
 - ・管理者用パスワード設定
 - ・ユーザー用パスワード設定
 - ・ハードディスクセキュリティ
 - ・ドライブ0用パスワード (CLEARSURE 対応モデル)
 - ・ドライブ0
 - ・マスターパスワード設定
 - ・ユーザーパスワード設定
- 4** 設定してあるパスワードを入力し、【Enter】キーを押します。
「新しいパスワードを入力して下さい。」にカーソルが移ります。
- 5** 1～32桁の新しく設定したいパスワードを入力し、【Enter】キーを押します。
「新しいパスワードを確認して下さい。」にカーソルが移り、パスワードの再入力求められます。
- 6** 手順5で入力したパスワードを再度入力し、【Enter】キーを押します。
「変更が保存されました。」というウィンドウが表示されます。
再入力したパスワードが間違っていた場合は、「セットアップ警告」ウィンドウが表示されます。【Enter】キーを押して、手順5からやり直してください。
パスワードの設定を中止するときは、【Esc】キーを押してください。

7 【Enter】キーを押します。

POINT

- ▶ 誤ったパスワードを3回入力すると、「システムは使用できません」と表示されて、警告音が鳴ります。この場合は、キーボードやマウスが一切反応しなくなるので、電源ボタンを4秒以上押して本パソコンの電源を切ってください。その後、10秒以上待ってからもう一度電源を入れて、正しいパスワードを入力してください。

8 BIOS セットアップを終了します。

終了の手順については、「BIOS セットアップを終了する」(→ P.195)をご覧ください。

■ パスワードを削除する

設定したパスワードを削除するときは、「パスワードを変更する」の手順5～6で、何も入力せずに【Enter】キーを押してください。

重要

- ▶ 「管理者用パスワード」を削除すると、「セキュリティ」メニューー「リモートロック・消去」ー「リモートロック・消去機能」は「オフ」になります。

POINT

- ▶ 起動時のパスワード
「ユーザー用パスワード」を削除できるのは、「ユーザー用パスワード文字数」の設定が0のときだけです。0以外のときは、「パスワード文字数不足」のメッセージが表示されます。
- ▶ ハードディスク用パスワード
 - ・「マスターパスワード設定」を行うと、ハードディスク用「マスターパスワード」を削除することにより、ハードディスク用「ユーザーパスワード」が解除できます。
ハードディスク用「ユーザーパスワード」を忘れてしまったときはハードディスク用「マスターパスワード」を削除してください。
 - ・「管理者用パスワード」を削除してもハードディスク用パスワードはクリアされません。

5 BIOSが表示するメッセージ一覧

ここでは、本パソコンが表示するメッセージと、その対処方法を説明しています。

重要

▶ CLEARSURE をお使いの場合は、『CLEARSURE をお使いになる方へ』をご覧ください。

メッセージが表示されたときは

エラーメッセージが表示された場合は、次の手順に従って操作してください。

1 エラーメッセージの内容を確認します。

「エラーメッセージ」(→ P.215)に同じメッセージがある場合は、エラーメッセージの説明をご覧ください。

2 BIOS セットアップを再起動します。

BIOS セットアップに関するエラーメッセージが表示された場合は、BIOS セットアップの、各項目を正しい値に設定してください。

それでもメッセージが表示される場合には、BIOS セットアップの設定値をご購入時の設定に戻して本パソコンを再起動してください(→『取扱説明書』)。

3 周辺機器を取り外します。

周辺機器を取り付けている場合には、すべての周辺機器を取り外し、パソコン本体をご購入時の状態にして動作を確認してください。

それでも同じメッセージが表示される場合には、「富士通ハードウェア修理相談センター」、またはご購入元にご連絡ください。

4 取り外した周辺機器を、1つずつ取り付けます。

取り外した周辺機器を1つずつ取り付けて本パソコンを再起動し、動作を確認してください。

上記の処理を実行しても、まだ同じメッセージが表示される場合は、本パソコンが故障している可能性があります。「富士通ハードウェア修理相談センター」、またはご購入元にご連絡ください。

メッセージ一覧

本パソコンは、自動的に故障を検出します。故障の検出は、通常、起動時の自己診断 (POST) (→ P.190) 時に行われます。本パソコンが表示するメッセージの一覧は、次のとおりです。

POINT

- ▶ メッセージ中の「n」には数字が表示されます。

■ 正常時のメッセージ

パソコン本体や周辺機器に問題がない場合、BIOS のメッセージは表示されません。正常時に BIOS のメッセージを表示させる場合は、本パソコンを起動して「FUJITSU」ロゴが表示されている間に【Esc】キーを押します。

- Please Wait... お待ちください ...
BIOS セットアップの起動中に表示されます。
- nnnnM システムメモリテスト完了。
システムメモリのテストが、正常に完了したことを示しています。
- nnnnK メモリキャッシュテスト完了。
キャッシュメモリのテストが、正常に完了したことを示しています。
- マウスが初期化されました。
マウス機能がフォーマット (初期化) され、フラットポイントが使えるようになったことを示しています。

POINT

- ▶ 正常時のメッセージを常に表示させる場合は、「起動」メニューの「起動時の自己診断画面」(→ P.205) の項目を「使用する」に設定してください。

■ エラーメッセージ

本書に記述されていないエラーメッセージが表示された場合は、「富士通ハードウェア修理相談センター」、またはご購入元にご連絡ください。

- 拡張メモリエラー。アドレス行 : nn
メモリのテスト中に、アドレス nn でエラーが発見されたことを示しています。
メモリを増設しているときは、メモリが正しく取り付けられているか、または弊社純正品であるかどうかを確認してください。
それでも本メッセージが表示されるときは、「富士通ハードウェア修理相談センター」、またはご購入元にご連絡ください。
- キーボードエラーです。
キーボードテストで、エラーが発生したことを示しています。
電源を入れ直しても本メッセージが表示されるときは、「富士通ハードウェア修理相談センター」、またはご購入元にご連絡ください。
- キーボード接続エラーです。
キーボードテストで、接続エラーが発生したことを示しています。
テンキーボードや外付けキーボードを接続しているときは、正しく接続されているかどうかを確認し、電源を入れ直してください。それでも本メッセージが表示されるときは、「富士通ハードウェア修理相談センター」、またはご購入元にご連絡ください。

- **ディスクのエラーです。:ハードディスク n**
ハードディスクドライブの設定にエラーがあることを示しています。
BIOS セットアップを起動し、「システム」メニューの「ドライブ n」の各項目が正しく設定されているか、確認してください。電源を入れ直しても本メッセージが表示されるときは、「富士通ハードウェア修理相談センター」、またはご購入元にご連絡ください。
- **システムタイマーのエラーです。**
システムタイマーのテストで、エラーが発生したことを示しています。
電源を入れ直しても本メッセージが表示されるときは、「富士通ハードウェア修理相談センター」、またはご購入元にご連絡ください。
- **リアルタイムクロックのエラーです。**
リアルタイムクロックのテストで、エラーが発生したことを示しています。
電源を入れ直しても本メッセージが表示されるときは、「富士通ハードウェア修理相談センター」、またはご購入元にご連絡ください。
- **システム CMOS のチェックサムが正しくありません。 - 標準設定値が設定されました。**
CMOS RAM のテストでエラーが発見されたため、いったん標準設定値が設定されたことを示しています。
【F2】キーを押して BIOS セットアップを起動し、標準設定値を読み込んだ後、設定を保存して起動し直してください。それでも本メッセージが表示されるときは、バックアップ用バッテリーが消耗して、CMOS RAM に設定内容が保存されていないことが考えられます。
「富士通ハードウェア修理相談センター」、またはご購入元にご連絡ください。
- **前回の起動が正常に完了しませんでした。 - 標準設定値が設定されました。**
前回の起動時に正しく起動されなかったため、一部の設定項目が標準設定値で設定されたことを示しています。
起動途中で電源を切ってしまった、BIOS セットアップで誤った値を設定して起動できなかった、または 3 回以上同じ操作で起動し直したときに表示されます。そのまま起動する場合は【F1】キーを押してください。BIOS セットアップを起動して設定を確認する場合は【F2】キーを押してください。
- **< F1 > キーを押すと継続、< F2 > キーを押すと BIOS セットアップを起動します。**
起動時の自己診断テストでエラーが発生したとき、OS を起動する前に本メッセージが表示されます。【F1】キーを押すと発生しているエラーを無視して OS の起動を開始し、【F2】キーを押すと BIOS セットアップを起動して設定を変更することができます。
- **日付と時刻の設定を確認してください。**
日付と時刻の設定値が正しくありません。
設定値を確認し、正しい値を設定し直してください。
- **NVRAM データが正しくありません。**
NVRAM データのテストでエラーが発見されたことを示しています。
「富士通ハードウェア修理相談センター」、またはご購入元にご連絡ください。
- **セキュリティボタン異常**
電源を入れ直しても本メッセージが表示されるときは、「富士通ハードウェア修理相談センター」、またはご購入元にご連絡ください。
- **サーマルセンサエラー。システムの電源が切れます。**
温度制御系の設定が正しく行えなかったことを示しています。
電源を入れ直しても本メッセージが表示されるときは、「富士通ハードウェア修理相談センター」、またはご購入元にご連絡ください。

- **ファンエラー。システムの電源が切れます。**
冷却用ファンのテストでエラーが発生したことを示しています。
「富士通ハードウェア修理相談センター」、またはご購入元にご連絡ください。
- **前回の起動中にサーマルセンサエラーが発生しました。**
前回の起動時にサーマルセンサエラーが発生したことを示しています。
「富士通ハードウェア修理相談センター」、またはご購入元にご連絡ください。
- **前回の起動中にファンエラーが発生しました。**
前回の起動時にファンエラーが発生したことを示しています。
「富士通ハードウェア修理相談センター」、またはご購入元にご連絡ください。
- **セキュリティチップが見つかりません。**
セキュリティチップが見つからなかったことを示しています。
電源を入れ直しても本メッセージが表示されるときは、「富士通ハードウェア修理相談センター」、またはご購入元にご連絡ください。
- **Invalid system disk**
Replace the disk, and then press any key
フロッピーディスクドライブに、起動ディスク以外のフロッピーディスクをセットしたまま、電源を入れたときに表示されます。
フロッピーディスクを取り出して、【Space】キーなどを押してください。
- **Non-System disk or disk error**
Replace and press any key when ready
フロッピーディスクドライブに、起動ディスク以外のフロッピーディスクをセットしたまま、電源を入れたときに表示されます。
フロッピーディスクを取り出して、【Space】キーなどを押してください。
- **NTLDR is missing**
Press any key to restart
フロッピーディスクドライブに、起動ディスク以外のフロッピーディスクをセットしたまま、電源を入れたときに表示されます。
フロッピーディスクを取り出して、【Space】キーなどを押してください。
- **Remove disks or other media.**
Press any key to restart
フロッピーディスクドライブに、起動ディスク以外のフロッピーディスクをセットしたまま、電源を入れたときに表示されます。
フロッピーディスクを取り出して、【Space】キーなどを押してください。
- **Operating system not found**
OS が見つからなかったことを示しています。
BIOS セットアップの「起動」メニューの設定が正しいかどうか、指定したドライブに OS が正しくインストールされているかどうかを確認してください。
- **PXE-E61:Media test failure, Check cable**
Preboot Execution Environment 実行時のエラーです。LAN ケーブルが正しく接続されていません。LAN ケーブルを正しく接続してください。それでも本メッセージが表示されるときは、「富士通ハードウェア修理相談センター」、またはご購入元に連絡してください。
- **PXE-E53:No boot filename received**
Preboot Execution Environment 実行時のエラーです。ブートサーバーから、起動時に必要な IP アドレスまたは boot filename を取得できませんでした。ブートサーバーを正しく設定してください。それでも本メッセージが表示されるときは、「富士通ハードウェア修理相談センター」、またはご購入元に連絡してください。

- **PXE-E78:Could not locate boot server**

Preboot Execution Environment 実行時のエラーです。ブートサーバーがないか、正しく動作していません。ブートサーバーを正しく設定するか、BIOS セットアップで「ネットワークサーバからの起動」を「使用しない」に設定してください。それでも本メッセージが表示される場合は、「富士通ハードウェア修理相談センター」、またはご購入元に連絡してください。

- **PXE-E89:Could not download boot image**

Preboot Execution Environment 実行時のエラーです。ブートサーバー上のブートイメージファイルが取得できませんでした。ブートサーバーを正しく設定するか、BIOS セットアップで「ネットワークサーバからの起動」を「使用しない」に設定してください。それでも本メッセージが表示される場合は、「富士通ハードウェア修理相談センター」、またはご購入元に連絡してください。

- **PXE-E32:TFTP open timeout**

Preboot Execution Environment 実行時のエラーです。ネットワークブートに失敗しました。ブートサーバーを正しく設定するか、BIOS セットアップで「ネットワークサーバからの起動」を「使用しない」に設定してください。それでも本メッセージが表示される場合は、「富士通ハードウェア修理相談センター」、またはご購入元に連絡してください。

- **スマートカードが挿入されていません。**

スマートカードがセットされていないときに表示されます。

- **入力された PIN は間違っています。**

PIN の入力を間違えたときに、PIN を入力できる残り回数を表示します。

- **入力された PIN は間違っています。**

PIN を入力できる残り回数が 1 回のときに表示されます。

- **スマートカードに接続できませんでした。**

スマートカードホルダーがパソコン本体にセットされていない場合、スマートカードホルダーやスマートカードに異常がある場合に表示されます。この場合、スマートカードが正常にセットされているか、カードに損傷がないか確認してください。それでも本メッセージが表示される場合は、「富士通ハードウェア修理相談センター」、またはご購入元にご連絡ください。

- **このスマートカードは使用できません。**

読み取りに必要な情報がないときに表示されます。この場合、『SMARTACCESS ファーストステップガイド (認証デバイスをお使いになる方へ)』をご覧になり、正常なカードをお使いになるか、ログオン情報を登録してください。それでも本メッセージが表示される場合は、「富士通ハードウェア修理相談センター」、またはご購入元にご連絡ください。

- **システムは使用できません。**

スマートカードに登録されている BIOS ロック用パスワードが、BIOS セットアップで設定した管理者用パスワードおよびユーザー用パスワードのどちらとも一致しない場合に表示されます。この場合、パソコン本体の電源を切ってください。

- **このスマートカードはロックされました。**

スマートカードがロックされたときに表示されます。この場合、パソコン本体の電源を切ってください。

- **このスマートカードはロックされています。**

スマートカードがすでにロックされているときや、読み取りに必要な情報がロックされているとき、アクセス権がないときに表示されます。この場合、パソコン本体の電源を切ってください。

第7章 お手入れ

7

快適にお使いいただくためのお手入れ方法を説明しています。

- 1 パソコン本体のお手入れ 220
- 2 周辺機器のお手入れ 224

1 パソコン本体のお手入れ

ここでは、パソコン本体のお手入れについて説明しています。

パソコン本体

⚠ 警告



- 感電やけがの原因となるので、お手入れの前に、必ず次の事項を行うようにしてください。
 - ・パソコン本体の電源を切り、ACアダプタを取り外してください。
 - ・周辺機器の電源を切り、パソコン本体から取り外してください。



- 清掃のときは、清掃用スプレー（可燃性物質を含むもの）を使用しないでください。故障・火災の原因となります。

パソコン本体の汚れは、乾いた柔らかい布で軽く拭き取ってください。

汚れがひどい場合は、水または水で薄めた中性洗剤を含ませた布を、固く絞って拭き取ってください。また、中性洗剤を使用して拭いた場合は、水に浸した布を固く絞って中性洗剤を拭き取ってください。拭き取るときは、パソコン本体に水が入らないよう十分に注意してください。なお、シンナーやベンジンなど揮発性の強いものや、化学ぞうきんは絶対に使わないでください。

ディスプレイ

液晶ディスプレイの汚れは、乾いた柔らかい布かメガネ拭きで軽く拭き取ってください。

👉 重要

- ▶ 液晶ディスプレイの表面を固いものでこすったり、強く押しつけたりしないでください。液晶ディスプレイが破損するおそれがあります。
- ▶ 液晶ディスプレイの背面を手で支えてください。パソコンが倒れるおそれがあります。
- ▶ 液晶部分を拭くときは、必ずから拭きしてください。水や中性洗剤を使うと、液晶部分を傷めるおそれがあります。
- ▶ 化学ぞうきんや市販のクリーナーを使うと、成分によっては、画面のコーティングを傷めるおそれがあります。次のものは使わないでください。
 - ・アルカリ性成分を含んだもの
 - ・界面活性剤を含んだもの
 - ・アルコール成分を含んだもの
 - ・シンナーやベンジンなどの揮発性の強いもの
 - ・研磨剤を含むもの

キーボード

キーボードの汚れは、乾いた柔らかい布で軽く拭き取ってください。
汚れがひどい場合は、水または水で薄めた中性洗剤を含ませた布を、固く絞って拭き取ってください。また、中性洗剤を使用して拭いた場合は、水に浸した布を固く絞って中性洗剤を拭き取ってください。拭き取るときは、キーボード内部に水が入らないよう十分に注意してください。なお、シンナーやベンジンなど揮発性の強いものや、化学ぞうきんは絶対に使わないでください。

重要

- ▶ 清掃用スプレー（可燃性物質を含むもの）を使用しないでください。
- ▶ キーボードのキーとキーの間のほこりなどを取る場合、次の点にご注意ください。
 - ・ゴミは吹き飛ばして取らないでください。キーボード内部にゴミが入り、故障の原因となる場合があります。また、掃除機などを使って、キーを強い力で引っ張らないでください。
 - ・ほこりなどを取るときは、柔らかいブラシなどを使って軽くほこりを取り除いてください。その場合、毛先が抜けやすいブラシは使用しないでください。キーボード内部にブラシの毛などの異物が入り、故障の原因となる場合があります。

空冷用通風路

本パソコンは、性能を維持するために放熱用のファンを内蔵しています。放熱用ファンは、パソコン本体の外側と内側の間に空気の流れを作ってパソコン本体内部を冷却しているため、ご利用の環境によってはパソコン本体内部に周囲のほこりを取り込んでしまうことがあります。このほこりが徐々に蓄積していくと、パソコン本体が本来の性能を発揮できなくなる場合があります。

Windows 7 または Windows Vista をお使いの場合には、「お手入れナビ」というソフトウェアがインストールされています。「お手入れナビ」がパソコン本体内部の温度やパソコンの総利用時間をチェックし、お手入れの時期をお知らせします。

「パソコンの空冷用通風路にほこりが詰まっている可能性があります。」というメッセージが表示された場合、この後の手順に従って正しく清掃を行い、ほこりを取り除いてください。

この後の手順に従い、定期的に清掃してください。

重要

- ▶ 感電のおそれがありますので、清掃前には必ずパソコン本体や周辺機器の電源を切り、ACアダプタを取り外してください。
- ▶ 清掃時には、ほこりなどを口や鼻から吸い込まないように、窓を開けたり、換気扇を回したりするなどして、十分に換気してください。
- ▶ 次のことにご注意ください。
 - ・ 洗剤は使用しないでください。
 - ・ 清掃時に破損した場合、保証期間にかかわらず修理は有償となります。取り扱いについては、充分ご注意ください。
 - ・ ほこりを取り除くときは、プラスチック製のようじや歯間ブラシなどをお使いください。金属などの硬いものや、木製の折れやすいものなどを使うと故障の原因になります。
- ▶ パソコン本体内部は、静電気に対して非常に弱い部品で構成されており、人体にたまった静電気によって破壊される場合があります。
パソコン本体内部のお手入れの前に、一度金属質のものに手を触れて、静電気を放電してください。

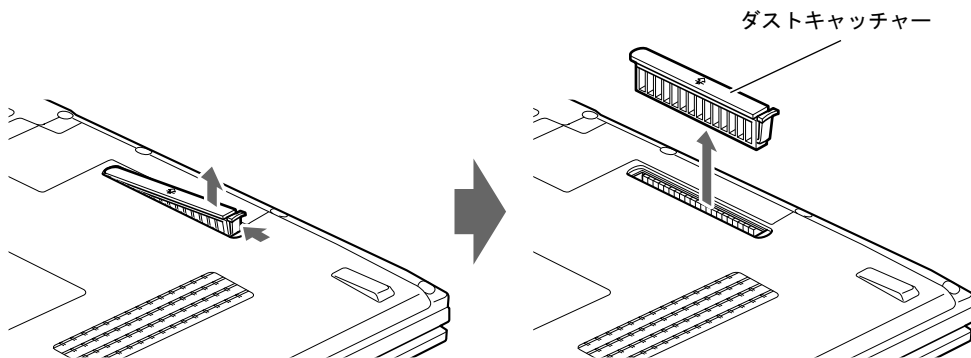
1 パソコン本体の電源を切り、ACアダプタを取り外します。

2 液晶ディスプレイを閉じ、パソコン本体を裏返します。

液晶ディスプレイを閉じる場合は、ものなどをはさまないようにして静かに閉じてください。

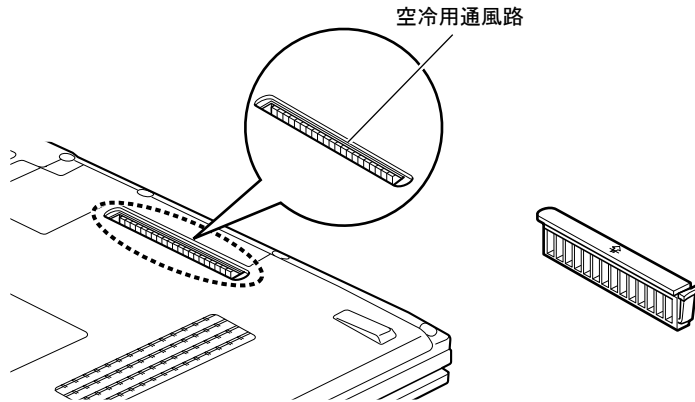
3 ダストキャッチャーを取り外します。

ツメを矢印の方向に押しながら持ち上げ、ダストキャッチャーを取り外します。



4 ダストキャッチャーと空冷用通風路を清掃します。

ダストキャッチャーと空冷用通風路のほこりを取り除いてください。

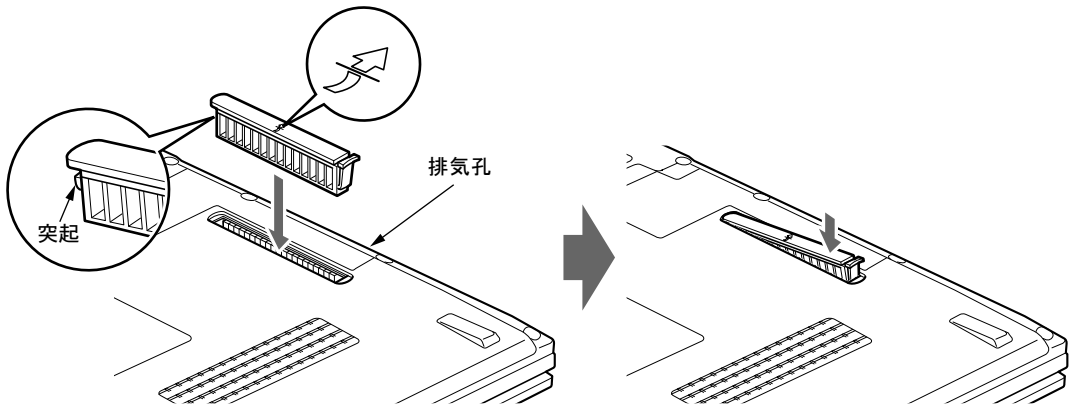


重要

▶ 金属部分を傷付けないように注意してください。

5 ダストキャッチャーを取り付けます。

矢印を本体外側に向けてダストキャッチャーを差し込み、カチッと音がするまでツメをしっかり取り付けます。



重要

▶ ダストキャッチャーを取り外したまま使用しないでください。取り外したまま使用すると、故障の原因となることがあります。

2 周辺機器のお手入れ

ここでは、カスタムメイドで選択した周辺機器のお手入れについて説明しています。

マウス

対象 USB マウスを選択した場合

マウスのお手入れのときは、マウスをパソコン本体から取り外してください。

表面の汚れは、柔らかい布でから拭きします。

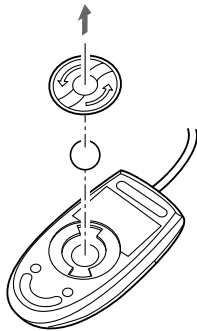
汚れがひどい場合は、水または水で薄めた中性洗剤を含ませた布を、固く絞って拭き取ってください。また、中性洗剤を使用して拭いた場合は、水に浸した布を固く絞って中性洗剤を拭き取ってください。拭き取るときは、マウス本体に水が入らないよう十分に注意してください。なお、シンナーやベンジンなど揮発性の強いものや、化学ぞうきんは絶対に使わないでください。

■ USB マウス（ボール）のお手入れ

USB マウスのボールがスムーズに回転しないときは、ボールを取り外してクリーニングします。ボールのクリーニング方法は、次のとおりです。なお、ボールの形状はお使いのマウスによって異なります。

1 マウスの裏ボタンを取り外します。

マウスの底面にある裏ボタンを、矢印の方向に回して取り外します。

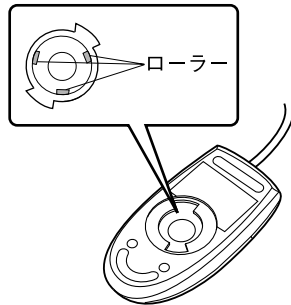


2 ボールを取り出して、水洗いします。

ボールを水洗いした後は、十分に乾燥させてください。

3 マウスの内部をクリーニングします。

マウスの内部と裏ボタンを、水に浸して固く絞った布で拭きます。
ローラーは、綿棒で拭きます。



4 ボールと裏ボタンを取り付けます。

ボールとマウスの内部を十分に乾燥させたら、ボールと裏ボタンを取り付けます。

フロッピーディスクドライブ

対象 FDD ユニット (USB) を選択した場合

フロッピーディスクドライブは、長い間使用していると、ヘッド（データを読み書きする部品）が汚れてきます。ヘッドが汚れると、フロッピーディスクに記録したデータを正常に読み書きできなくなります。別売のクリーニングフロッピーを使用して、3ヶ月に1回程度の割合でクリーニングしてください。

■ 用意するもの

商品名：クリーニングフロッピー マイクロ

商品番号：0212116

クリーニングフロッピー マイクロは、富士通サプライ品です。

お問い合わせ先については、『取扱説明書』をご覧ください。

■ お手入れのしかた

□ Windows 7/Windows Vista の場合

- 1 クリーニングフロッピーをセットします。
- 2 「スタート」ボタン→「コンピューター」の順にクリックします。
「コンピューター」ウィンドウが表示されます。
- 3 「フロッピーディスクドライブ (A:)」をダブルクリックします。
フロッピーディスクドライブのクリーニングが開始されます。
- 4 「ドライブ A: を使うにはフォーマットする必要があります。フォーマットしますか？」のメッセージが表示されたら、「キャンセル」をクリックします。

- 5 フロッピーディスクへのアクセスが終了したことを確認し、クリーニングフロッピーを取り出します。
- 6 ウィンドウの右上にある「閉じる」をクリックし、ウィンドウを閉じます。

□ Windows XP の場合

- 1 クリーニングフロッピーをセットします。
- 2 「スタート」ボタン→「マイコンピュータ」の順にクリックします。
「マイコンピュータ」ウィンドウが表示されます。
- 3 「3.5 インチ FD (A:)」をダブルクリックします。
フロッピーディスクドライブのクリーニングが開始されます。
- 4 「ドライブAのディスクはフォーマットされていません。今すぐフォーマットしますか？」のメッセージが表示されたら、「いいえ」をクリックします。
- 5 フロッピーディスクへのアクセスが終了したことを確認し、クリーニングフロッピーを取り出します。
- 6 ウィンドウの右上にある「閉じる」をクリックし、ウィンドウを閉じます。

第8章

8

トラブルシューティング

おかしいなと思ったときや、わからないことがあったときの対処方法について説明しています。

1	トラブル発生時の基本操作	228
2	よくあるトラブルと解決方法	233
3	それでも解決できないときは	262

1 トラブル発生時の基本操作

トラブルを解決するにはいくつかのポイントがあります。トラブル発生時に対応していただきたい順番に記載しています。

落ち着いて状況を確認する

トラブルが発生したときは、落ち着いて、直前に行った操作や現在のコンピューターの状況を確認しましょう。

■ メッセージなどが表示されたらメモしておく

画面上にメッセージなどが表示されたら、メモしておいてください。マニュアルで該当するトラブルを検索する場合や、お問い合わせのときに役立ちます。

■ 本パソコンや周辺機器の電源を確認する

電源が入らない、画面に何も表示されない、ネットワークに接続できない、などのトラブルが発生したら、まず本パソコンや周辺機器の電源が入っているか確認してください。

- 電源ケーブルや周辺機器との接続ケーブルは正しいコネクタに接続されていますか？ またゆるんだりしていませんか？
- 電源コンセント自体に問題はありませんか？
他の電器製品を接続して動作するか確認してください。
- OAタップを使用している場合、OAタップ自体に問題はありませんか？
他の電器製品を接続して動作するか確認してください。
- 使用する装置の電源スイッチはすべて入っていますか？
ネットワーク接続ができなくなった場合は、ネットワークを構成する機器（サーバー本体やハブなど）の接続や電源も確認してください。
- キーボードの上にものを載せていませんか？
キーが押され、本パソコンが正常に動作しないことがあります。

この他、「起動・終了時のトラブル」(→P.236)の「電源が入らない」、「画面に何も表示されない」もあわせてご覧ください。

■ 以前の状態に戻す

周辺機器の取り付けやソフトウェアのインストールの直後にトラブルが発生した場合は、いったん以前の状態に戻してください。

- 周辺機器を取り付けた場合は、取り外します。
- ソフトウェアをインストールした場合は、アンインストールします。

その後、製品に添付されているマニュアル、「Readme.txt」などの補足説明書、インターネット上の情報を確認し、取り付けやインストールに関して何か問題がなかったか確認してください。

発生したトラブルに該当する記述があれば、指示に従ってください。

■ Windows を「前回正常起動時の構成」に戻す

問題が発生した周辺機器を取り外したり、ソフトウェアなどをアンインストールしたりしても Windows が起動しない場合は、次の手順で前回起動時の構成に戻してみてください。

- 1 本パソコンの電源を入れます。
- 2 「FUJITSU」ロゴが消えたら、【F8】キーを押します。
「詳細ブートオプション」または「Windows 拡張オプションメニュー」が表示されます。
【F8】キーは軽く押しただけでは認識されない場合があります。しばらくの間押してください。

重要

- ▶ E8290 の場合、FUJITSU ロゴが表示された後に「Press <Ctrl-P> to enter Intel(R) ME Setup」と表示されることがあります。「Press <Ctrl-P> to enter Intel(R) ME Setup」が消えた後に【F8】キーを押してください。
- 3 「前回正常起動時の構成（詳細）」または「前回正常起動時の構成（正しく動作した最新の設定）」を選択し、【Enter】キーを押します。
画面の指示に従って操作します。

■ セーフモードで起動する

Windows を「前回正常起動時の構成」に戻しても起動しない場合、セーフモードで起動できるか確認してください。セーフモードは、Windows が正常に起動できないとき、必要最低限の機能で起動するモードです。そのためトラブルの原因を突き止めるのに適しています。起動方法は次のとおりです。

- 1 本パソコンの電源を入れます。
- 2 「FUJITSU」ロゴが消えたら、【F8】キーを押します。
「詳細ブートオプション」または「Windows 拡張オプションメニュー」が表示されます。
【F8】キーは軽く押しただけでは認識されない場合があります。しばらくの間押してください。

重要

- ▶ E8290 の場合、FUJITSU ロゴが表示された後に「Press <Ctrl-P> to enter Intel(R) ME Setup」と表示されることがあります。「Press <Ctrl-P> to enter Intel(R) ME Setup」が消えた後に【F8】キーを押してください。
- 3 次の操作を行います。
 - Windows 7/Windows Vista の場合
 1. 「セーフモード」を選択し、【Enter】キーを押します。
 2. 管理者権限をもったユーザーとしてログオンします。
パスワードを設定している場合は、パスワードを入力してログオンします。
「Windows ヘルプとサポート」ウィンドウが表示されます。
 - Windows XP の場合
 1. 「セーフモード」を選択し、【Enter】キーを押します。
「オペレーティングシステムの選択」が表示されます。

2. お使いの Windows が選択されていることを確認し、【Enter】キーを押します。
3. 管理者権限をもったユーザーとしてログオンします。
「Administrator パスワード」を設定している場合は、パスワードを入力してログオンします。
「Windows はセーフモードで実行されています。」と表示されます。
4. 「はい」をクリックします。

トラブルシューティングで調べる

「よくあるトラブルと解決方法」(→ P.233) は、よくあるトラブルの解決方法が記載されています。発生したトラブルの解決方法がないかご覧ください。

インターネットで調べる

弊社の富士通製品情報ページ (http://www.fmworld.net/biz/fmv/index_support.html) では、本パソコンに関連したサポート情報やドライバーを提供しております。また、注意事項や補足情報を公開しています。解決方法がないかご覧ください。

診断プログラムを使用する

Windows が起動しなくなったときは、BIOS の起動メニューから診断プログラムを使用することで、パソコンの障害箇所を診断できます。
診断後にエラーコードが表示された場合は、メモしておき、「富士通ハードウェア修理相談センター」にお問い合わせのときにお知らせください。
診断時間は通常 5 ～ 10 分程度ですが、診断するパソコンの環境によっては長時間かかる場合があります。

重要

- ▶ BIOS の設定をご購入時の状態に戻してください。
診断プログラムを使用する前に、必ず、BIOS をご購入時の状態に戻してください。詳しくは、『取扱説明書』をご覧ください。
- ▶ 診断プログラムを使用する前に周辺機器を取り外してください。
USB メモリや外付けハードディスクなど、ハードディスクやリムーバブルディスクと認識される周辺機器は、診断を行う前に取り外してください。

- 1 本パソコンの電源を一度切り、再び電源を入れます。
- 2 「FUJITSU」ロゴが表示されている間に、【Enter】キーを押します。
ポップアップメニューが表示されます。

POINT

- ▶ BIOS セットアップで「セキュリティ」メニューの「起動時のパスワード」を使用する設定にした場合、パスワードを入力後（指紋を登録した場合は指紋認証後）、認証画面が消えた後、すぐに【Enter】キーを押してください。
- ▶ ポップアップメニューが表示されない場合は、本パソコンを再起動してもう一度操作してください。

3 【↓】キーを押して、「診断プログラム」を選択し、【Enter】キーを押します。
「診断プログラムを実行しますか?」と表示されます。

4 【Y】キーを押します。

ハードウェア診断が始まります。

ハードウェア診断が終了したら、診断結果が表示されます。診断結果が表示される前に、自動的にパソコンが再起動する場合があります。

5 次の操作を行います。

●トラブルが検出されなかった場合

【Enter】キーを押してください。「富士通ハードウェア診断ツール」ウィンドウと「注意事項」ウィンドウが表示されます。

手順6に進んでください。

●トラブルが検出された場合

画面に表示された内容をメモなどに控え、お問い合わせのときにお伝えください。

その後、キーボードの【Y】キーを押してパソコンの電源を切ってください。

6 「注意事項」ウィンドウの内容を確認し、「OK」をクリックして閉じます。

7 診断したいアイコンにチェックが入っていることを確認し、「実行」をクリックします。

ハードウェア診断が始まります。

POINT

- ▶ 「[ハードウェア名]に[媒体]をセットしてください」などと表示された場合、本パソコンに添付の、メッセージに表示されたディスク（「トラブル解決ナビ & ドライバズディスク」など）をセットして、「診断開始」をクリックしてください。診断を取りやめる場合は、「スキップ」をクリックしてください。

8 「診断結果」ウィンドウに表示された内容を確認します。

表示された内容に従って操作してください。エラーコードが表示された場合には、メモなどに控え、お問い合わせのときにお伝えください。

9 「診断結果」ウィンドウで「閉じる」をクリックします。

「富士通ハードウェア診断ツール」ウィンドウに戻ります。

10 「終了」をクリックします。

「終了」ウィンドウが表示されます。

11 「はい」をクリックします。

「システム回復オプション」ウィンドウが表示されます。

- 12** 「システム回復オプション」ウィンドウで「キャンセル」をクリックします。
パソコンを再起動するメッセージが表示されたら、「はい」をクリックします。
パソコンが再起動して、診断プログラムが終了します。

サポートの窓口に相談する

本章をご覧になり、トラブル解決のための対処をした後も回復しない場合には、「それでも解決できないときは」(→ P.262) をご覧になりサポートの窓口に相談してください。

2 よくあるトラブルと解決方法

トラブル一覧

■ 起動・終了時のトラブル

- 「電源が入らない」 (→ P.236)
- 「メッセージが表示された」 (→ P.236)
- 「ビープ音が鳴った」 (→ P.236)
- 「画面に何も表示されない」 (→ P.237)
- 「Windows が起動しない」 (→ P.238)
- 「ポインティングデバイスが使えないため、Windows を終了できない」 (→ P.239)
- 「Windows が動かなくなってしまう、電源が切れない」 (→ P.239)

■ Windows・ソフトウェア関連のトラブル

- 「Windows にログオンできない」 (→ P.240)
- 「プログラムが動かなくなってしまった」 (→ P.240)
- 「省電力機能が実行されない」 (→ P.241)
- 「周辺機器の動作が不安定になった」 (→ P.241)
- 「「システムのプロパティ」ウィンドウの「ハードウェア」タブの「デバイスマネージャー」で、「不明なデバイス」がある」 (→ P.241)
- 「ソフトウェアのインストールが正常に行われぬ」 (→ P.242)
- 「画面右下の通知領域にソフトウェアのアイコンが表示されない」 (→ P.242)

■ ハードウェア関連のトラブル

□ BIOS

- 「管理者用パスワードを忘れてしまった」 (→ P.242)
- 「ユーザー用パスワードを忘れてしまった」 (→ P.243)
- 「エラーメッセージが表示された」 (→ P.243)
- 「BIOS セットアップが起動しなくなった」 (→ P.243)

□ 内蔵 LAN

- 「ネットワークに接続できない」 (→ P.243)
- 「ネットワークリソースに接続できない」 (→ P.244)
- 「1000BASE-T を使用しているが、速度が遅い」 (→ P.244)

□ 内蔵モデム

- 「通信ができない」 (→ P.245)

□ ハードディスク

- 「ハードディスクが使えない」 (→ P.245)

- 「ハードディスクからカリカリ音がする」 (→ P.245)
- 「頻繁にフリーズするなど動作が不安定になる」 (→ P.246)

□ デバイス

- 次の「機器が使用できない」 (→ P.247)
 - ・ USB
 - ・ IEEE1394
 - ・ CD/DVD
 - ・ フロッピーディスク
 - ・ PC カード
 - ・ ExpressCard
 - ・ SD メモリーカード
 - ・ メモリースティック
 - ・ シリアル
 - ・ パラレル

□ CD/DVD

- 「ディスクからデータの読み出しができない」 (→ P.248)
- 「ディスクが取り出せない」 (→ P.248)
- 「WinDVD が起動しない」 (→ P.248)
- 「DVD が再生されない、DVD の再生が円滑に行われない」 (→ P.249)
- 「外部デジタルディスプレイに再生画面が表示されない」 (→ P.249)
- 「DVD の再生音が小さい」 (→ P.250)
- 「ディスクへの書き込み速度が遅い」 (→ P.250)
- 「DVD-RAM ディスクにデータが書き込めない (Windows XP の場合)」 (→ P.250)

□ フロッピーディスク

- 「フロッピーディスクが使えない」 (→ P.250)
- 「フロッピーディスクを 1.44MB 以外の容量にフォーマットできない」 (→ P.251)

□ PC カード

- 「PC カードが使えない」 (→ P.251)

□ Express カード

- 「ExpressCard が使えない」 (→ P.251)

□ スマートカード

- 「スマートカードが使えない」 (→ P.252)
- 「エラーメッセージが表示された」 (→ P.252)

□ バッテリ

- 「状態表示 LCD のバッテリー残量表示の点滅が止まらない」 (→ P.252)
- 「状態表示 LED のバッテリー残量ランプが赤色に短い間隔で点滅している」 (→ P.253)
- 「状態表示 LED のバッテリー充電ランプがオレンジ色 (T8290 では青色) に点滅している」 (→ P.253)
- 「バッテリーが充電されない」 (→ P.253)

□ ディスプレイ

- 「画面に何も表示されない」 (→ P.254)
- 「ディスプレイの表示が見にくい」 (→ P.254)
- 「液晶ディスプレイが閉まらない」 (→ P.255)
- 「表示が乱れる」 (→ P.255)

□ サウンド

- 「スピーカーから音が出ない、音が小さい、または音が割れる」 (→ P.255)
- 「マイクからうまく録音ができない」 (→ P.256)

□ キーボード

- 「押したキーと違う文字が入力される」 (→ P.256)
- 「キーボード上に水や液体をこぼしてしまった」 (→ P.257)

□ ポインティングデバイス

- 「マウスポインターが動かない」 (→ P.257)
- 「マウスポインターが正しく動作しない」 (→ P.257)
- 「ペンが使えない」 (→ P.257)
- 「タッチパネルまたはタブレットのポインター位置がずれる」 (→ P.258)
- 「ポインティングデバイスが使えないため、Windows を終了できない」 (→ P.258)

□ USB

- 「USB デバイスが使えない」 (→ P.258)
- 「USB デバイスが使えず、「デバイスマネージャー」で確認すると「！」が表示される」 (→ P.258)

□ IEEE1394

- 「IEEE1394 デバイスが使えない」 (→ P.259)
- 「IEEE1394 デバイスが使えず、「デバイスマネージャー」で確認すると「！」が表示される」 (→ P.260)

□ プリンター

- 「プリンターを使用できない」 (→ P.260)

□ パソコン本体のお手入れ

- 「「パソコンの空冷用通風路にほこりが詰まっている可能性があります。」というメッセージが表示された (Windows 7/Windows Vista の場合)」 (→ P.260)
- 「「パソコンの空冷用ファンが正しく動作していません。」というメッセージが表示された (Windows 7/Windows Vista の場合)」 (→ P.261)

□ その他

- 「使用中の製品に関する最新情報を知りたい」 (→ P.261)

起動・終了時のトラブル



電源が入らない

- AC アダプタは接続されていますか？
ご購入後最初にお使いになるときなど、バッテリーが充電されていない場合は、AC アダプタを接続してください。
- バッテリーは充電されていますか？（バッテリー運用時）
 - ・ 状態表示 LCD 搭載の場合、バッテリー残量表示で、バッテリーの残量を確認してください。
 - ・ 状態表示 LED 搭載の場合、バッテリー残量ランプで、バッテリーの残量を確認してください。バッテリー残量表示、および確認方法については、「取り扱い」－「バッテリーの残量や消耗状態を確認する」（→ P.69）をご覧ください。
バッテリーが充電されていない場合は、AC アダプタを接続してお使いください。
- 電源スイッチのある OA タップをお使いの場合、OA タップの電源は入っていますか？
- 長期間未使用状態ではありませんでしたか？
長期間お使いにならなかった後でお使いになるときは、AC アダプタを接続してから電源を入れてください。
- AC アダプタと内蔵バッテリーパックをいったん取り外してください。
AC アダプタと内蔵バッテリーパックをいったん取り外して2～3分放置後、再び取り付けると問題が解決することがあります。



メッセージが表示された

- 電源を入れた後の自己診断（POST）時に、画面にメッセージが表示される場合があります。メッセージ内容と意味については、「BIOS」－「BIOS が表示するメッセージ一覧」（→ P.214）をご覧ください。



ビーブ音が鳴った

- 電源を入れた後の自己診断（POST）時に、ビーブ音が鳴る場合があります。
ビーブ音が鳴る原因と対処方法は、次のとおりです。
 - ・ ビーブ音によるエラー通知は、「ピッ」「ピッピッ」「ピッピッピッ」のように、1回または連続したビーブ音の組み合わせにより行われます。ここでは、ビーブ音の回数の組み合わせを、「1-2-2-3」のように表記しています。
 - ・ 下表の組み合わせ以外の鳴り方をした場合は、「富士通ハードウェア修理相談センター」、またはご購入元にご連絡ください。
 - ・ メモリテストエラーの場合、画面には何も表示されません。

ビープ音の回数	原因と対処方法
1-1-1-1	メモリのテストエラーです。
1-3-3-1	メモリが正しく取り付けられていないか、本パソコンでサポートしていないメモリを取り付けている可能性があります。
1-3-3-2	メモリを正しく取り付けられているか確認してください。正しく取り付けてもビープ音が鳴る場合は、「富士通ハードウェア修理相談センター」、またはご購入元に連絡してください。市販のメモリを増設している場合は、製造元・販売元に確認してください。
1-3-4-1	
1-3-4-3	
1-4-1-1	



画面に何も表示されない

- 状態表示 LCD の電源表示 (状態表示 LCD 搭載の場合)、または電源ランプ (状態表示 LED 搭載の場合) は点灯していますか？
 - ・点灯している場合
 - 【Fn】 + 【F6】 キーまたは 【Fn】 + 【F7】 キーを押して明るさを調節してください。
 - ・点滅または消灯している場合
 - 電源ボタンを押して (電源スイッチの場合はスライドさせて) 動作状態にしてください。
 - また、バッテリー運用時は、バッテリーが充電されているか確認してください。充電されていないときには、AC アダプタを接続して充電してください。
 - AC アダプタをお使いになっている場合は、コンセント、およびパソコン本体に正しく接続されているか確認してください。
- 状態表示 LCD に何か表示されていますか？ (状態表示 LCD 搭載の場合)

状態表示 LCD に何も表示されていないときは電源が入っていません。パソコン本体の電源を入れてください。
- 外部ディスプレイ出力に設定されていませんか？

外部ディスプレイだけに表示する設定になっていると、液晶ディスプレイには表示されません。

「取り扱い」 - 「表示するディスプレイを切り替える」 (→ P.92) をご覧になり、設定を液晶ディスプレイ表示に切り替えてください。
- 外部ディスプレイを使用している場合、次の項目を確認してください。
 - ・パソコン本体の電源を入れる前に、外部ディスプレイの電源を入れていますか？
 - ・セットアップ前に、外部ディスプレイを接続していませんか？
 - 必ずセットアップ後に接続してください。
 - ・「取り扱い」 - 「表示するディスプレイを切り替える」 (→ P.92)、または「取り扱い」 - 「マルチモニター機能」 (→ P.95) をご覧になり、設定を確認してください。

- ・解像度や走査周波数は、外部ディスプレイにあった設定になっていますか？
そのまま15秒くらい待っても、液晶ディスプレイ表示に戻らない場合は、本パソコンを強制終了してください。
その後、外部ディスプレイのケーブルを外してから電源を入れると、液晶ディスプレイに表示されます。
「取り扱い」－「外部ディスプレイの走査周波数」(→ P.97) をご覧になり、お使いになる外部ディスプレイに合わせた設定値に変更してください。その後、「取り扱い」－「表示するディスプレイを切り替える」(→ P.92) をご覧になり、設定を外部ディスプレイ表示に切り替えてください。



Windows が起動しない

- 周辺機器を取り付けませんでしたか？
いったん周辺機器を取り外し、Windows が起動するか確認してください (→ P.228)。
もし起動するようであれば、周辺機器の取り付け方法が正しいか、もう一度確認してください。
- セーフモードで起動できますか？
いったんセーフモードで起動し (→ P.229)、問題を解決 (ドライバーの再インストールなど) してください。
- Windows 7/Windows Vista 起動時に「スタートアップ修復」ウィンドウが表示された場合は、Windows が起動するまでそのままお待ちください。
Windows を正常に終了できなかった場合、次回起動時に「スタートアップ修復」ウィンドウが表示され、Windows の修復が行われることがあります。修復後は自動的に再起動されます。
- Windows 起動時にセーフモードになり「キーボードの選択」画面が表示された場合は、そのままセーフモードで起動してください。
Windows を正常に終了できなかった場合、次回起動時に自動的にセーフモードになり、「キーボードの選択」画面が表示されることがあります。この場合、そのままセーフモードで起動し、起動が完了したら本パソコンを再起動してください。
- 診断プログラムでパソコンの診断をしてください (→ P.230)。
診断結果をメモして、「富士通ハードウェア修理相談センター」、またはご購入元にご連絡ください。
- CLEARSURE 対応モデル以外のスマートカードスロット搭載機種、またはスマートカードホルダー添付機種で、スマートカードの作成や、BIOS ロック用パスワードを設定せずに BIOS セットアップを次のように設定しないでください。
Windows の起動ができなくなります。
 - ・「セキュリティ」メニュー→「スマートカードによるロック」を「使用する」に設定する。
Windows が正常に起動できなくなった場合は、「富士通ハードウェア修理相談センター」または、ご購入元にお問い合わせください。
- 次の認証デバイスを使用して、Windows にログオンしている場合、認証デバイスのドライバーをアンインストールしないでください。
 - ・指紋センサー (指紋センサー搭載機種の場合)
 - ・FeliCa ポート (FeliCa ポート搭載機種の場合)
 - ・スマートカードスロット (スマートカードスロット搭載機種の場合)
 - ・スマートカードホルダー (スマートカードホルダー搭載機種の場合)

・セキュリティチップ（セキュリティチップ搭載機種の場合）



Windows が正常に起動できなくなります。認証デバイスのドライバーをアンインストールする場合は、「SMARTACCESS/Basic」をアンインストールした後で行うようにしてください。

アンインストール方法については、『SMARTACCESS ファーストステップガイド（認証デバイスをお使いになる方へ）』をご覧ください。

Windows が正常に起動できなくなった場合は、「富士通ハードウェア修理相談センター」または、ご購入元にお問い合わせください。



ポインティングデバイスが使えないため、Windows を終了できない

- キーボードを使って Windows を終了させることができます。
 - ・ Windows 7 の場合
 1. 【Windows】キーまたは【Ctrl】 + 【Esc】キーを押します。
「スタート」メニューが表示されます。
 2. 【↑】キーまたは【↓】キーを押して「シャットダウン」を選択し、【Enter】キーを押して決定を行うことで Windows の終了操作を行います。
 - ・ Windows Vista の場合
 1. 【Windows】キーまたは【Ctrl】 + 【Esc】キーを押します。
「スタート」メニューが表示されます。
 2. 【↑】キーまたは【↓】キーを押して  の  を選択し、「シャットダウン」を選び【Enter】キーを押して決定を行うことで Windows の終了操作を行います。
 - ・ Windows XP の場合
 1. 【Windows】キーまたは【Ctrl】 + 【Esc】キーを押します。
「スタート」メニューが表示されます。
 2. 【↑】キーまたは【↓】キーを押して「終了オプション」を選択し、【Enter】キーを押して決定を行うことで Windows の終了操作を行います。
- ポインティングデバイスが故障している場合は、「富士通ハードウェア修理相談センター」、またはご購入元に連絡してください。



Windows が動かなくなってしまう、電源が切れない

- 次の手順で Windows を終了させてください。

重要

- ▶ 強制終了した場合、プログラムでの作業内容を保存することはできません。
 - ▶ 強制終了した場合は、ハードディスクのチェックをお勧めします（→ P.246）。
1. 【Ctrl】 + 【Alt】 + 【Delete】キーを押します。
 2. Windows を終了します。
 - ・ Windows 7/Windows Vista の場合
表示された画面の右下にある「シャットダウン」をクリックします。

- Windows XP で「Windows タスクマネージャ」ウィンドウが表示された場合「シャットダウン」メニュー→「コンピュータの電源を切る」の順にクリックします。
- Windows XP で「Windows のセキュリティ」ウィンドウが表示された場合「シャットダウン」をクリックし、「Windows のシャットダウン」ウィンドウが表示されたら、「シャットダウン」を選択して「OK」をクリックします。

この操作で強制終了されないときは、電源ボタンを 4 秒以上押して（電源スイッチの場合は 4 秒以上スライドさせて）電源を切り、10 秒以上待ってから電源を入れます。

Windows・ソフトウェア関連のトラブル

ここでは、Windows、ソフトウェアに関連するトラブルを説明しています。トラブルにあわせてご覧ください。



Windows にログオンできない

- セキュリティチップを使用し、「SMARTACCESS/Basic」による機器監査機能を使用している場合、ハードウェアの構成を変更すると、Windows にログオンできなくなります。この場合、ハードウェアの構成を登録したときの設定に戻すか、機器構成を登録し直す必要があります。

機器監査機能については、『SMARTACCESS ファーストステップガイド（認証デバイスをお使いになる方へ）』をご覧ください。

- セキュリティチップを使用して Windows にログオンしている場合、BIOS セットアップの設定を次のようにすると、Windows にログオンできなくなります。この場合、BIOS セットアップの設定を「使用する」に設定し直してください。
 - ・「セキュリティ」メニュー→「TPM（セキュリティチップ）設定」または「セキュリティチップ設定」→「セキュリティチップ」を「使用しない」に設定する。
- 認証デバイスを忘れて、紛失したり、破損したりして、Windows にログオンできないときは、『SMARTACCESS ファーストステップガイド（認証デバイスをお使いになる方へ）』をご覧ください。



プログラムが動かなくなってしまった

- 次の手順でプログラムを終了させてください。
 1. 【Ctrl】 + 【Shift】 + 【Esc】 キーを押します。
「Windows タスクマネージャ」ウィンドウが表示されます。
 2. 「アプリケーション」タブをクリックします。
 3. 動かなくなったプログラムを選択し、「タスクの終了」をクリックします。
プログラムが強制終了されます。
「Windows タスクマネージャ」ウィンドウの右上にある「閉じる」をクリックして、ウィンドウを閉じます。

POINT

- ▶ プログラムを強制終了した場合、プログラムでの作業内容を保存することはできません。
- ▶ プログラムを強制終了した場合は、ハードディスクのチェックをお勧めします (→ P.246)。

Q 省電力機能が実行されない

- 電源オプションの設定を確認してください。
省電力機能について、詳しくは「取り扱い」－「スリープ/休止状態 (Windows 7/Windows Vista の場合)」(→ P.112)、または「取り扱い」－「スタンバイ/休止状態 (Windows XP の場合)」(→ P.119) をご覧ください。

Q 周辺機器の動作が不安定になった

- なんらかの理由でドライバーが削除されているか破損している場合があります。
「ソフトウェア」－「インストール」(→ P.183) をご覧になり、ドライバーを再インストールしてください。

Q 「システムのプロパティ」ウィンドウの「ハードウェア」タブの「デバイスマネージャー」で、「不明なデバイス」がある

- 「IndicatorUtility」で使用する「FUJ02B1 デバイスドライバ」がインストールされていない可能性があります。「デバイスマネージャー」の「システムデバイス」に「Fujitsu FUJ02B1 DeviceDriver」が表示されているかどうかを確認してください。
表示されていない場合は、「FUJ02B1 デバイスドライバ」をインストールしてください。
インストール方法は、「トラブル解決ナビ& ドライバーズディスク」をセットし、「ドライバーズディスク検索ツール」(→ P.183) の「ソフトウェア」から「IndicatorUtility」を選択します。Windows 7 の場合、表示されたフォルダー内の「Win7-32」フォルダー→「FUJ02B1.txt」をご覧ください。Windows Vista の場合、表示されたフォルダー内の「WinVista-32」フォルダー→「FUJ02B1.txt」をご覧ください。Windows XP の場合、表示されたフォルダー内の「FUJ02B1.txt」をご覧ください。
- 「富士通拡張機能ユーティリティ」で使用する「FUJ02E3 デバイスドライバ」がインストールされていない可能性があります。「デバイスマネージャー」の「システムデバイス」に「Fujitsu FUJ02E3 DeviceDriver」が表示されているかどうかを確認してください。
表示されていない場合は、「FUJ02E3 デバイスドライバ」をインストールしてください。
インストール方法は次のとおりです。
「トラブル解決ナビ& ドライバーズディスク」をセットし、「ドライバーズディスク検索ツール」(→ P.183) の「ソフトウェア」から「富士通拡張機能ユーティリティ」を選択します。Windows 7 の場合、表示されたフォルダー内の「Win7-32」フォルダー→「FUJ02E3.txt」をご覧ください。Windows Vista の場合、表示されたフォルダー内の「WinVista-32」フォルダー→「FUJ02E3.txt」をご覧ください。Windows XP の場合、表示されたフォルダー内の「WinXP-32」フォルダー→「FUJ02E3.txt」をご覧ください。







ソフトウェアのインストールが正常に行われない

- ウイルス検索ソフトを起動している場合、その影響が考えられます。
ウイルス検索ソフトを終了させ、ソフトウェアのインストールができるか試してください。
ウイルス検索ソフトを終了させてもインストールが正常に行われないときは、各ソフトウェアのサポート窓口にお問い合わせください。



画面右下の通知領域にソフトウェアのアイコンが表示されない

- Windows を起動した後、通知領域に表示されるはずのソフトウェアのアイコンが表示されないことがあります。
通知領域にアイコンが表示されなかったソフトウェアをお使いになる場合は、次のいずれかの方法を実行してください。
 - ・「スタート」ボタン→「すべてのプログラム」の順にクリックし、表示されるメニューからソフトウェアを選択する
 - ・Windows 7 の場合、「スタート」ボタン→  の  → 「再起動」の順にクリックし、Windows を再起動する
 - ・Windows Vista の場合、「スタート」ボタン→  の  → 「再起動」の順にクリックし、Windows を再起動する
 - ・Windows XP の場合、「スタート」ボタン→「終了オプション」→「再起動」の順にクリックし、Windows を再起動する

POINT

- ▶ Windows を起動した後、通知領域にアイコンが表示されなかった場合、ソフトウェアによっては起動できなかったことを通知するメッセージが表示されることがあります。
この場合、メッセージに従って、Windows を再起動してください。

ハードウェア関連のトラブル

■ BIOS



管理者用パスワードを忘れてしまった

- 管理者用パスワードを忘れると、BIOS セットアップを管理者権限で起動することができなくなり、項目の変更やパスワード解除ができなくなります。この場合は、修理が必要となりますので「富士通ハードウェア修理相談センター」、またはご購入元にご連絡ください。
なお、保証期間にかかわらず修理は有償となります。

Q ユーザー用パスワードを忘れてしまった

- ユーザー用パスワードを忘れた場合は、修理の必要はありません。パソコンの管理者に管理者用パスワードをいったん削除してもらった後、管理者用パスワード、ユーザー用パスワードの順にパスワードを設定し直してください。
パスワードの設定方法については、「BIOS」－「BIOS のパスワード機能を使う」(→ P.207)をご覧ください。

Q エラーメッセージが表示された

- パソコン本体起動時に、画面にエラーメッセージが表示される場合があります。
エラーメッセージの内容と意味については、「BIOS」－「BIOS が表示するメッセージ一覧」(→ P.214)をご覧ください。

Q BIOS セットアップが起動しなくなった

- CLEARSURE 対応モデル以外のスマートカードスロット搭載機種、またはスマートカードホルダー添付機種で、スマートカードの作成や、BIOS ロック用パスワードを設定せずに BIOS セットアップを次のように設定すると、BIOS セットアップの起動ができなくなります。この場合は、修理が必要となりますので、ご購入元にご連絡ください。
・「セキュリティ」メニュー→「スマートカードによるロック」を「使用する」に設定する。

■ 内蔵 LAN

Q ネットワークに接続できない

- ネットワークケーブルは正しく接続されていますか？
パソコン本体との接続、ハブとの接続を確認してください。
- ネットワークケーブルに関して、次の項目を確認してください。
 - ・ケーブルのコネクタやケーブルは損傷していませんか？
 - ・使用するネットワーク環境にあったケーブルをお使いください。
- 無線 LAN 設定が正しく設定されていますか？
無線 LAN と有線 LAN で、同じ設定にはできません。
必要に応じて、再度設定などを確認してください。詳しくは、「取り扱い」－「無線 LAN」(→ P.110)をご覧ください。

- LAN ドライバーは正しくインストールされていますか？
必要に応じて、「ソフトウェア」－「インストール」(→ P.183) をご覧になり、再インストールしてください。
- TCP/IP プロトコルをお使いの場合は、コマンドプロンプトで次のように入力し、「Reply from ~」という応答が表示されるか確認してください。
ping nnn.nnn.nnn.nnn
(nnn には通信相手の IP アドレスを入力します)
- ハブに関して、次の項目を確認してください。
 - ・電源は入っていますか？
 - ・ACT/LNK ランプは点灯していますか？
 - ・Speed (1000Mbps/100Mbps/10Mbps/Auto)、Duplex (Full/Half/Auto) の設定は、パソコン側の設定とあっていますか？
- 画面右下の通知領域に LAN の接続状況が表示されますので、確認してください。
- 省電力状態 (スリープ、スタンバイ、休止状態) にしませんでしたか？
LAN 機能を使ってネットワークに接続中は、省電力状態 (スリープ、スタンバイ、休止状態) にしないことをお勧めします。お使いの環境によっては、ネットワークへの接続が正常に行われない場合があります。設定方法については、「取り扱い」－「スリープ/休止状態 (Windows 7/Windows Vista の場合)」(→ P.112)、または「取り扱い」－「スタンバイ/休止状態 (Windows XP の場合)」(→ P.119) をご覧ください。



ネットワークリソースに接続できない

- 各種サーバーに接続できない場合は、ネットワーク管理者に原因を確認してください。一般的に、次の点を確認します。
 - ・お使いのネットワークに適したコンポーネント (クライアント/サービス/プロトコル) をインストールしていますか？
 - ・各コンポーネントの設定は、正しいですか？
 - ・サーバーにアクセスするためのユーザー名やパスワードは正しいですか？
 - ・サーバーにアクセスする権限を与えられていますか？
 - ・サーバーがなんらかの理由で停止していませんか？



1000BASE-T を使用しているが、速度が遅い

- LAN デバイスで速度は正しく設定されていますか？
- お使いのネットワークケーブルやハブは 1000BASE-T に対応していますか？
- 通信相手の機器は 1000BASE-T に対応していますか？
- ネットワーク機器の電源をオンにしてから本パソコンの電源を入れてください。また、本パソコンをご使用中に LAN ケーブルを抜いたり、ネットワーク機器の電源をオフにしたりしないでください。
ネットワーク機器との接続ができなくなったり、通信速度がおかしくなったりする場合があります。
例：1Gbps で通信していたのに 10Mbps の速度になる

ネットワーク機器との接続ができない場合は、ネットワーク機器の電源が入っていること、および LAN ケーブルで本パソコンとネットワーク機器が接続されていることを確認後、パソコン本体を再起動してください。

■ 内蔵モデム

Q 通信ができない

対象 内蔵モデム搭載機種

- モジュラーケーブルは正しく接続されていますか？
パソコン本体との接続、電話回線の接続を確認してください。
- モジュラーケーブルのコネクタやケーブルは損傷していませんか？
- 内蔵モデムに関して、次の項目を確認してください。
 - ・ モデムドライバーは正しくインストールされていますか？
必要に応じて、「ソフトウェア」－「インストール」(→ P.183) をご覧になり、再インストールしてください。
 - ・ 外線発信番号、回線種類(トーン、パルス)などの設定は正しいですか？

■ ハードディスク

Q ハードディスクが使えない

- エラーメッセージは出ていませんか？
「BIOS」－「BIOS が表示するメッセージ一覧」(→ P.214) をご覧ください。

Q ハードディスクからカリカリ音がする

- 次のような場合に、ハードディスクからカリカリという音がすることがあります。
 - ・ Windows を終了した直後
 - ・ 省電力状態(スリープ、スタンバイ、休止状態)にした直後
 - ・ パソコンの操作を一時中断した場合(ハードディスクアクセスが数秒間なかった場合)
 - ・ 中断した状態から再度パソコンを操作させた場合
 - ・ パソコンを操作しない場合でも、常駐しているソフトウェアなどが動作した場合(ハードディスクアクセスされた場合)これはハードディスクの特性です。故障ではありませんので、そのままお使いください。



頻繁にフリーズするなど動作が不安定になる

● 次の手順でハードディスクをチェックしてください。

1. 実行中のプログラムをすべて終了します。
2. 「スタート」ボタン→「コンピューター」または「マイコンピューター」の順にクリックします。
3. プログラムをインストールしてあるディスクを右クリックし、「プロパティ」をクリックします。
4. 「ツール」タブをクリックし、「エラーチェック」の「チェックする」をクリックします。「ユーザーアカウント制御」ウィンドウが表示された場合は、「はい」または「続行」をクリックします。
5. 必要に応じて「チェックディスクのオプション」内の項目にチェックを付けて、「開始」をクリックします。

チェック後は、内容を確認し、「閉じる」または「OK」をクリックしてすべてのウィンドウを閉じます。

修復してもトラブルが頻繁に発生する場合は、リカバリを実行してください（→『取扱説明書』）。

「チェックディスクのオプション」内の項目については、次をご覧ください。

- ・「ファイルシステムエラーを自動的に修復する」にチェックを付けてCドライブを検査する場合

「次回コンピューター起動時にハードディスクのエラーを検査しますか？」または「次回のコンピュータの再起動後に、このディスクの検査を実行しますか？」と表示されます。「ディスク検査のスケジュール」または「はい」をクリックすると、次回Windows起動時にエラーのチェックが行われます。

- ・上記以外の項目にチェックを付けた場合
ディスクのチェックが開始されます。

終了すると、検査結果のメッセージが表示されます。

● **Cドライブの空き容量が充分か確認してください。**

Windowsのシステムファイルが格納されているCドライブの空き容量が少ないと、Windowsの動作が不安定になることがあります。

Cドライブの空き容量が少ない場合は、空き容量を増やしてください。

空き容量を増やすには次のような方法があります。

- ・ごみ箱を空にする

ファイルを削除しても「ごみ箱」に移動されるだけなので、ハードディスクの中にはデータが残っています。

「ごみ箱」を空にしてください。

- ・不要なファイルを削除する

自分で作成したファイルのうち、不要になったファイルを削除します。

ファイルのサイズや最後に更新した日付などを確認しながら削除してください。

自分で作ったファイル以外は、削除しないことをお勧めします。内容がよくわからないファイルをむやみに削除してしまうと、他のソフトウェアが影響を受け、正しく動作しなくなる場合があります。

- ・不要なソフトウェアを削除する
普段使用していないソフトウェアがある場合は削除します。
- ・「ディスクのクリーンアップ」をする
インターネットからダウンロードしたプログラムファイル、テンポラリインターネットファイル、削除して「ごみ箱」に移動したファイル、一時ファイル、カタログファイルなど、たまった使用済みファイルの容量を確認し、不要なものを選択して削除できます。
 1. 実行中のプログラムをすべて終了します。
「スタート」ボタン→「コンピューター」または「マイコンピューター」の順にクリックします。
 2. 「ローカルディスク (C:)」を右クリックし、「プロパティ」をクリックします。
 3. 「全般」タブをクリックし、「ディスクのクリーンアップ」をクリックします。
「ディスククリーンアップのオプション」ウィンドウが表示された場合は、クリーンアップを行うファイルをクリックします。
「ユーザーアカウント制御」ウィンドウが表示された場合は、「はい」または「続行」をクリックします。
 4. 「削除するファイル」内の項目にチェックを付けて、「OK」をクリックします。
 5. 「ファイルの削除」をクリックします。

■ デバイス



機器が使用できない

- 「Portshutter」のポート設定は、有効になっていますか？
次の機器を搭載した機種で、次の機器が使用できない場合は、システム管理者に「Portshutter」のポート設定が有効になっているか確認してください。
情報漏えいや不正プログラムの導入を防ぐために、「Portshutter」を使用して接続ポートを無効に設定している場合があります。
 - ・ USB
 - ・ IEEE1394
 - ・ CD/DVD
 - ・ フロッピーディスク
 - ・ PC カード
 - ・ ExpressCard
 - ・ SD メモリーカード
 - ・ メモリースティック
 - ・ シリアル
 - ・ パラレル

■ CD/DVD



ディスクからデータの読み出しができない

- ディスクが正しくセットされていますか？
ディスクの表裏を間違えないよう、正しくセットしてください。
- ディスクが汚れていたり、水滴が付いたりしていませんか？
汚れたり水滴が付いたりしたときは、少し湿らせた布で中央から外側へ向かって拭いた後、乾いた布で拭き取ってください。
- ディスクが傷付いていたり、極端に反っていたりしませんか？
ディスクを交換してください。
- 規格外のディスクを使用していませんか？
規格にあったディスクをお使いください。
- ドライブはパソコン本体にしっかり装着されていますか？
しっかり装着し直してください。



ディスクが取り出せない

- パソコン本体は動作状態になっていますか？
本パソコンの内蔵ドライブは電子ロックのため、パソコン本体が動作状態の場合のみディスクのセット／取り出しが可能です。
なお、なんらかの原因でトレイが出ない場合は、「取り扱い」－「ディスクが取り出せなくなったら」(→ P.62)をご覧ください。



WinDVD が起動しない

- 市販されているウイルス対策ソフトを起動していませんか？
市販されているウイルス対策ソフトと「WinDVD」を同時に起動することはできません。ウイルス対策ソフトを終了してから、「WinDVD」を起動してください。なお、本パソコンに添付の「Norton AntiVirus」は問題ありません。
- 自動検索機能付のウイルス対策ソフト（市販）をインストールしていませんか？
自動検索機能付のウイルス対策ソフトをインストールしていると、「WinDVD」を起動することはできません。
ウイルス対策ソフトをアンインストールしてから「WinDVD」を起動してください。なお、本パソコンに添付の「Norton AntiVirus」は問題ありません。



DVD が再生されない、DVD の再生が円滑に行われない

- 管理者権限をもったユーザーとしてログオンしてからインストールしましたか？
いったんアンインストールしてから管理者権限をもったユーザーとしてログオンし直し、再インストールしてください。
インストール方法およびアンインストール方法については、「ソフトウェア」－「インストール」(→ P.183) をご覧ください。
- Wave 音源の再生、または AVI ファイルなどの映像再生をしていませんか？
Wave 音源、または AVI ファイルなどの映像と同時再生はできません。
- 電源オプションを確認し、ハードディスクの電源が切れないように設定してください。
ただし、この設定では電力の消費量が多くなりますので、ご注意ください。
 - ・ Windows 7/Windows Vista の場合
「取り扱い」－「スリープ/休止状態の設定を変更する」(→ P.116) をご覧になり、「プラン設定の編集」ウィンドウを表示します。
「詳細な電源設定の変更」をクリックし、「電源オプション」ウィンドウを表示します。
「詳細設定」タブの「ハードディスク」で「次の時間が経過後ハードディスクの電源を切る」を「なし」にしてください。
 - ・ Windows XP の場合
「取り扱い」－「スタンバイ/休止状態の設定を変更する」(→ P.123) の「スタンバイ/休止状態の設定を変更する」をご覧になり、「電源オプションのプロパティ」ウィンドウを表示します。
「電源設定」タブで、変更したい電源設定の「ハードディスクの電源を切る」を「なし」にしてください。



外部デジタルディスプレイに再生画面が表示されない

対象 R8290、T8290 (ポータリプリケーター接続時)

- HDCP (High-bandwidth Digital Content Protection) に対応していないデジタルディスプレイをポータリプリケーターの外部ディスプレイコネクタ (デジタル) に接続して使用していませんか？
HDCP に対応していないディスプレイには、著作権保護のされた映像を再生できません。HDCP に対応したデジタルディスプレイをお使いください。またはアナログディスプレイをお使いください。
また、DVD の再生には HDCP に対応した「WinDVD」をお使いください。スーパーマルチドライブ搭載モデルに添付される「WinDVD」は HDCP に対応しています。
なお、「WinDVD」での再生時は、パソコン本体の液晶ディスプレイと外部ディスプレイに同時に表示することはできません。

DVD の再生音が小さい

- パソコン本体のボリュームの設定は正しいですか？
DVD ディスクによっては音のレベルが小さく録音されているものがあります。「取り扱い」－「音量（Windows 7/Windows Vista の場合）」（→ P.99）、または「取り扱い」－「音量（Windows XP の場合）」（→ P.105）をご覧ください。音量を調節してください。

ディスクへの書き込み速度が遅い

- ウイルス対策ソフトなどを常駐させていませんか？
ウイルス対策ソフトなどを常駐し、ファイルアクセスの監視をしている状態でディスクに書き込むと、書き込み速度が低下する場合があります。

DVD-RAM ディスクにデータが書き込めない（Windows XP の場合）

- FAT32 形式でフォーマットされていますか？
UDF 形式でフォーマットされたディスクは、Windows XP では書き込めません。FAT32 形式でフォーマットされたディスクをお使いください。

■ フロッピーディスク

フロッピーディスクが使えない

- ディスクは正しくセットされていますか？
ディスクのシャッターのある側から、カシャッと音がするまでしっかりと差し込んでください。
- ディスクはフォーマットしてありますか？
ディスクをフォーマットしてください。
- ディスクが書き込み禁止になっていませんか？
ディスクの書き込み禁止タブを、書き込み可能な位置にしてください。
- 別のディスクは使用できますか？
別のディスクが使用できる場合、使用できないディスクは壊れている可能性があります。
- フロッピーディスクドライブのヘッドが汚れていませんか？
クリーニングフロッピーディスクでヘッドの汚れを落としてください。詳しくは、「お手入れ」（→ P.219）をご覧ください。
- 「Portshutter」のポート設定は、有効になっていますか？（→ P.247）



フロッピーディスクを1.44MB以外の容量にフォーマットできない

- Windows 7、Windows Vista、および Windows XP では、フロッピーディスクを 1.44MB 以外の容量にフォーマットできません。

■ PC カード



PC カードが使えない

対象 PC カードスロット搭載機種

- PC カードスロットに正しくセットされていますか？
PC カードが正しくセットされているか確認してください。
- PC カードのドライバーはインストールされていますか？
Windows にあらかじめ登録されていない PC カードの場合は、PC カードに添付されているドライバー（各 OS に対応したもの）をインストールする必要があります。PC カードに添付されているマニュアルをご覧ください。
- 「Portshutter」のポート設定は、有効になっていますか？（→ P.247）

■ ExpressCard



ExpressCard が使えない

対象 ExpressCard スロット搭載機種

- ExpressCard スロットに正しくセットされていますか？
ExpressCard が正しくセットされているか確認してください。
- ExpressCard のドライバーはインストールされていますか？
Windows にあらかじめ登録されていない ExpressCard の場合は、ExpressCard に添付されているドライバー（各 OS に対応したもの）をインストールする必要があります。ExpressCard に添付されているマニュアルをご覧ください。
- 「Portshutter」のポート設定は、有効になっていますか？（→ P.247）

■ スマートカード

スマートカードが使えない

対象 スマートカードスロット搭載機種、スマートカードホルダー添付機種、スマートカードリーダー／ライター添付機種

- スマートカードがスマートカードスロットに正しくセットされていますか？
スマートカードは、専用のスマートカードスロット、スマートカードホルダー、またはスマートカードリーダー／ライターにセットしてお使いください。
- 「Portshutter」のポート設定は、有効になっていますか？（→ P.247）

エラーメッセージが表示された

対象 スマートカードスロット搭載機種、スマートカードホルダー添付機種

- スマートカード使用時にエラーメッセージが表示された場合は、「BIOS」（→P.189）をご覧ください。

■ バッテリ

状態表示 LCD のバッテリー残量表示の点滅が止まらない

対象 状態表示 LCD 搭載機種

- バッテリは正しく取り付けられていますか？
バッテリーが正しく取り付けられているか確認してください。正しい場合は、バッテリーが異常です。新しいバッテリーと交換してください。バッテリーパックの交換については、「取り扱い」－「内蔵バッテリーパックを交換する」（→ P.71）をご覧ください。
- LOW バッテリ状態ではありませんか？
AC アダプタを取り付けてバッテリーを充電してください。



状態表示 LED のバッテリー残量ランプが赤色に短い間隔で点滅している

対象 状態表示 LED 搭載機種

- バッテリーは正しく取り付けられていますか？
バッテリーが正しく充電できないことを示します。パソコン本体の電源を切ってからバッテリーの取り付けをやり直してください。それでも赤色に点滅している場合はバッテリーが異常です。新しいバッテリーと交換してください。バッテリーパックの交換については、「取り扱い」－「内蔵バッテリーパックを交換する」(→ P.71) をご覧ください。



状態表示 LED のバッテリー充電ランプがオレンジ色 (T8290 では青色) に点滅している

対象 状態表示 LED 搭載機種

- バッテリー運用直後ではありませんか？
バッテリー運用直後の充電などでは、バッテリーの温度が上昇しているため、保護機能が働いてバッテリー充電ランプがオレンジ点滅 (T8290 では青色点滅) することがあります。しばらくして、バッテリーの温度が低下し、正常な温度に戻ると、そのときのバッテリー残量を表示します。



バッテリーが充電されない

- AC アダプタは接続されていますか？
AC アダプタを接続している場合は、コンセントおよびパソコン本体に正しく接続されているか確認してください。
- バッテリーが熱くなっていませんか？
状態表示LCDのバッテリー充電表示 (状態表示LCD搭載の場合) が点滅、または状態表示LEDのバッテリー充電ランプ (状態表示LED搭載の場合) がオレンジ点滅 (T8290では青色点滅) します。
周囲の温度が高いときや使用中にバッテリーの温度が上昇すると、バッテリーの保護機能が働いて、充電を中止することがあります。
- パソコン本体が冷えていませんか？
状態表示LCDのバッテリー充電表示 (状態表示LCD搭載の場合) が点滅、または状態表示LEDのバッテリー充電ランプ (状態表示LED搭載の場合) がオレンジ点滅 (T8290では青色点滅) します。
バッテリーの温度が 5 °C以下になっていると、バッテリーの保護機能が働いて、充電を中止することがあります。

- 充電を途中で中断させていませんか？

充電を始めてから、バッテリーの充電が完了するまでの間に本パソコンを使用したり、ACアダプタを取り外したりすると、バッテリーの特性により充電が不完全に終わることがあります。この場合は、本パソコンをしばらくの間バッテリーで稼働させ、バッテリー残量が89%以下になってから充電してください。また、いったん充電を開始したら、バッテリーの充電が完了するまでACアダプタを接続したまま充電を終わらせてください。

■ ディスプレイ



画面に何も表示されない

- 「起動・終了時のトラブル」(→P.236)の「電源が入らない」、「画面に何も表示されない」をご覧ください。
- キーを操作していましたか？
本パソコンには省電力機能が設定されており、一定時間キーを押さないとCPUが停止したり、液晶ディスプレイのバックライトが消灯したりします(何かキーを押すとバックライトが点灯します)。頻繁に停止してしまうときは、「電源オプション」ウィンドウまたは「電源オプションのプロパティ」ウィンドウで省電力の設定を変更してください。
詳しくは「取り扱い」－「スリープ／休止状態 (Windows 7/Windows Vista の場合)」(→ P.112)、または「取り扱い」－「スタンバイ／休止状態 (Windows XP の場合)」(→ P.119)をご覧ください。
- ポートリプリケータ (R8290、T8290 の場合) の外部ディスプレイコネクタ (デジタル) に外部ディスプレイを接続し、著作権保護のされた映像を再生していませんか？
HDCP (High-bandwidth Digital Content Protection) に対応していないディスプレイには、著作権保護のされた映像を再生できません。HDCP に対応したデジタルディスプレイをお使いください。
また、DVD の再生には HDCP に対応した「WinDVD」をお使いください。スーパーマルチドライブ搭載モデルに添付される「WinDVD」は HDCP に対応しています。
なお、「WinDVD」での再生時は、パソコン本体の液晶ディスプレイと外部ディスプレイに同時に表示することはできません。
- セキュリティボタン搭載機種で、ワンタッチボタンのワンタッチ「プレゼン」ボタンを押しても、画面が切り替わらず、何も表示されなくなった場合は、もう一度ワンタッチ「プレゼン」ボタンを押してください。



ディスプレイの表示が見にくい

- ディスプレイは見やすい角度になっていますか？
ディスプレイの角度を調節してください。
- 明るさなどを調節しましたか？
「取り扱い」－「液晶ディスプレイの明るさを変更する」(→ P.81) をご覧になり、明るさを調節してください。



液晶ディスプレイが閉まらない

- 間にものがはさまっていませんか？
無理に閉めようとするとう液晶ディスプレイに傷を付けることがあります。ものがはさまっていないか確認してください。また、クリップなどの金属製品がキーのすき間などに入ると、故障の原因になります。



表示が乱れる

- Windows の画面が正常に表示されない場合は、次のように操作してください。
「ソフトウェア」－「インストール」(→P.183) をご覧になり、ディスプレイドライバーを再インストールしてください。
Windows が起動しないときは、セーフモードで起動してからインストールしてください(→P.229)。
- ソフトウェアを使用中に、アイコンやウィンドウの一部が画面に残ってしまった場合は、次の手順でウィンドウを再表示してください。
 1. ウィンドウの右上にある「最小化」をクリックし、ソフトウェアを最小化します。
 2. タスクバーに最小化されたソフトウェアのボタンをクリックします。

POINT

- ▶ 次のような場合に表示が乱れることがありますが、動作上は問題ありません。
 - ・ Windows 起動時および画面の切り替え時
 - ・ DirectX を使用した一部のソフトウェア使用時
- 近くにテレビなどの強い磁界が発生するものがありますか？
強い磁界が発生するものは、ディスプレイやパソコン本体から離して置いてください。
- 外部ディスプレイに出力していますか？
外部ディスプレイによっては、対応している解像度や走査周波数が異なるため、正常に表示されないことがあります。その場合は、外部ディスプレイのマニュアルで外部ディスプレイが対応しているリフレッシュレートを確認し、設定を変更してください(→P.97)。

■ サウンド



スピーカーから音が出ない、音が小さい、または音が割れる

- 内蔵スピーカーに関して、次の項目を確認してください。
 - ・ スピーカーの出力は ON になっていますか？
【Fn】 + 【F3】 キーを押して、スピーカーの出力を確認してください。
 - ・ 音量は正しく調節されていますか？
【Fn】 + 【F8】 キーまたは【Fn】 + 【F9】 キーを押して、適正な音量にしてください。

- 音量を設定するウィンドウで、ミュートや音量などを確認してください。
詳しくは、「取り扱い」－「音量（Windows 7/Windows Vista の場合）」（→ P.99）、または「取り扱い」－「音量（Windows XP の場合）」（→ P.105）をご覧ください。
- 音が割れる場合は、音量を小さくしてください。
- サウンドドライバーが正しくインストールされていますか？
必要に応じて、「ソフトウェア」－「インストール」（→ P.183）をご覧ください。再インストールしてください。



マイクからうまく録音ができない

- 音量は調節されていますか？
音量を設定するウィンドウで録音の項目を有効にし、音量を調節してください。詳しくは、「取り扱い」－「音量（Windows 7/Windows Vista の場合）」（→ P.99）、または「取り扱い」－「音量（Windows XP の場合）」（→ P.105）をご覧ください。

■ キーボード



押したキーと違う文字が入力される

- 【Caps Lock】キーや【Num Lk】キー、Windows に搭載されているスクリーンキーボードなど画面上で使用するソフトウェアキーボードの【Caps】キー、パソコンに接続した USB キーボードの【Caps Lock】キーや【Num Lock】キーなどが有効になっていませんか？
状態表示LCD（状態表示LCD搭載の場合）のNum Lock表示やCaps Lock表示、または状態表示LED（状態表示LED搭載の場合）のNum LockランプやCaps Lockランプが点灯していないか確認してください。
- 「コントロールパネル」の「キーボード」の設定は正しいですか？
次の手順で確認してください。
 1. 「スタート」ボタン→「コントロールパネル」の順にクリックします。
「コントロールパネル」ウィンドウが表示されます。
 2. 次の操作を行います。
 - ・ Windows 7 の場合
「表示方法」で「大きいアイコン」または「小さいアイコン」を選択します。
 - ・ Windows Vista の場合
「ハードウェアとサウンド」をクリックします。
 - ・ Windows XP の場合
「プリンタとその他のハードウェア」をクリックします。
 3. 「キーボード」をクリックします。
「キーボードのプロパティ」ウィンドウが表示されます。
 4. 「ハードウェア」タブの「デバイス」で、正しい日本語キーボードが設定されているか確認します。
 5. 「OK」をクリックして、すべてのウィンドウを閉じます。



キーボード上に水や液体をこぼしてしまった

- キーボード上に水などの液体がこぼれてしまった場合は、すぐにパソコン本体の電源を切り、ACアダプタの電源プラグをコンセントから抜いてください。
また、キーボード上の液体は、パソコンを水平にしたまま、乾いた柔らかい布などで拭き取ってください。
液体を拭き取った後、バッテリーパックを外してください。
その後必ず、「富士通パーソナル製品に関するお問い合わせ窓口」に点検を依頼してください。

■ ポインティングデバイス



マウスポインターが動かない

- マウスは正しく接続されていますか？
- ボールやローラーなどにゴミが付いていませんか？(USB マウス(光学式)および USB 小型マウス(レーザー式)以外の場合)
マウス内部をクリーニングしてください。
- オプティカルセンサー部分が汚れていませんか？(USB マウス(光学式)および USB 小型マウス(レーザー式)の場合)
オプティカルセンサー部分をクリーニングしてください。



マウスポインターが正しく動作しない

対象 USB マウス(光学式)、USB 小型マウス(レーザー式)

- 次のようなものの上で操作していませんか？
 - ・ 鏡やガラスなど反射しやすいもの
 - ・ 光沢のあるもの
 - ・ 濃淡のはっきりしたしま模様や柄のもの(木目調など)
 - ・ 網点の印刷物など、同じパターンが連続しているもの



ペンが使えない

- ペンの先を画面に押しつける力が不十分な場合、正しく操作が認識されないことがあります。添付のペンを用いて、確実に画面を押して操作をしてください。



タッチパネルまたはタブレットのポインター位置がずれる

対象 タッチパネル搭載機種、タブレットモードになる機種

- タッチパネルまたはタブレットを調整してください。調整方法については『取扱説明書』をご覧ください。



ポインティングデバイスが使えないため、Windows を終了できない

- キーボードを使用して Windows を終了してください（→ P.239）。

■ USB



USB デバイスが使えない

- ケーブルは正しく接続されていますか？
ケーブルが正しく接続されているか確認してください。
- USB デバイスが USB ハブを経由して接続されていませんか？
USB ハブを経由すると問題が発生する場合があります。USB デバイスを本体の USB コネクタに直接接続してみてください。
- USB デバイ스에 不具合はありますか？
USB デバイ스에 不具合がある場合、Windows が正常に動作しなくなることがあります。パソコンを再起動して、USB デバイスを接続し直してみてください。それでも正常に動作しない場合は、USB デバイ스のご購入元にご連絡ください。
- 「Portshutter」のポート設定は、有効になっていますか？（→ P.247）



USB デバイスが使えず、「デバイスマネージャー」で確認すると「!」が表示される

- デバイスドライバーに問題はありませんか？インストールされていますか？
必要なドライバーをインストールしてください。
- 外部から電源をとらない USB デバイスの場合、消費電力に問題はありませんか？
次の手順で USB コネクタの電力使用状況を確認してください。
 - ・ Windows 7/Windows Vista の場合
 1. 管理者権限をもったユーザーとしてログオンします。
 2. 「スタート」ボタン→「コントロールパネル」の順にクリックします。
「コントロールパネル」ウィンドウが表示されます。

3. 「ハードウェアとサウンド」 → 「デバイスマネージャー」の順にクリックします。
「ユーザーアカウント制御」ウィンドウが表示された場合は、「はい」または「続行」をクリックします。
「デバイスマネージャー」ウィンドウが表示されます。
 4. 「ユニバーサルシリアルバスコントローラー」をダブルクリックし、「USB Root Hub」または「USB ルートハブ」をダブルクリックします。
「USB ルートハブのプロパティ」ウィンドウが表示されます。
 5. 「電力」タブをクリックし、USB バスの電力使用状況がデバイスマネージャーで使用可能な電力の合計を超えていないか確認します。
 6. 「OK」をクリックして、すべてのウィンドウを閉じます。
- ・ Windows XP の場合
1. 「スタート」ボタンをクリックし、「マイコンピュータ」を右クリックし、「プロパティ」をクリックします。
「システムのプロパティ」ウィンドウが表示されます。
 2. 「ハードウェア」タブをクリックし、「デバイスマネージャ」をクリックします。
「デバイスマネージャ」ウィンドウが表示されます。
 3. 「USB (Universal Serial Bus) コントローラ」をダブルクリックし、「USB ルートハブ」をダブルクリックします。
「USB ルートハブのプロパティ」ウィンドウが表示されます。
 4. 「電力」タブをクリックし、USB バスの電力使用状況がデバイスマネージャーで使用可能な電力の合計を超えていないか確認します。
 5. 「OK」をクリックして、すべてのウィンドウを閉じます。

■ IEEE1394



IEEE1394 デバイスが使えない

対象 IEEE1394 (DV) 端子搭載機種

- 長すぎるケーブルを使用していませんか？
長さ 4.7 メートル以内のケーブルをお使いください。
- IEEE1394 デバイスが表示されていますか？
IEEE1394 デバイス接続後、IEEE1394 デバイスがデバイスマネージャーに一度表示され、すぐに表示されなくなることがあります。
この場合、IEEE1394 デバイス側の電源の管理機能がコンピューターに誤って認識されている可能性があります。IEEE1394 デバイス側の電源設定を変更してください。
- IEEE1394 デバイスに不具合はありませんか？
IEEE1394 デバイスに不具合がある場合、Windows が動かなくなります。
パソコンを再起動して、IEEE1394 デバイスを接続し直してみてください。それでも正常に動作しない場合は、IEEE1394 デバイスのご購入元にご連絡ください。
- 「Portshutter」のポート設定は、有効になっていますか？ (→ P.247)



IEEE1394 デバイスが使えず、「デバイスマネージャー」で確認すると「!」が表示される

対象 IEEE1394 (DV) 端子搭載機種

- デバイスドライバーに問題はありませんか？インストールされていますか？
必要なドライバーをインストールしてください。

■ プリンター



プリンターを使用できない

- 次の点を確認してください。
 - ・ ケーブルは正しく接続されていますか？
 - ・ ケーブルのコネクタやケーブルは損傷していませんか？
 - ・ プリンターの電源は入っていますか？
 - ・ プリンタードライバーは正しくインストールされていますか？
プリンターのマニュアルをご覧ください、再インストールしてください。
 - ・ ネットワークプリンターの場合、ネットワーク管理者の指示に従って設定を行いましたか？
 - ・ ネットワークプリンターの場合、ネットワーク自体へのアクセスはできていますか？
(→ P.243)
 - ・ 「Portshutter」のポート設定は、有効になっていますか？ (→ P.247)

■ パソコン本体のお手入れ



「パソコンの空冷用通風路にほこりが詰まっている可能性があります。」というメッセージが表示された (Windows 7/Windows Vista の場合)

対象 E8290、A8295、A8290、S8390、T8290、T8190、A6290

- パソコンの空冷用通風路にほこりが詰まっている場合に表示されます。
「今すぐシャットダウン」をクリックして電源を切った後、パソコンをお手入れしてください。お手入れ方法については、「お手入れ」(→ P.219) の「空冷用通風路のお手入れ」をご覧ください。



「パソコンの空冷用ファンが正しく動作していません。」というメッセージが表示された (Windows 7/Windows Vista の場合)

対象 E8290、A8295、A8290、S8390、T8290、T8190、A6290

- パソコン本体内部の温度が高くなっているにもかかわらず、ファンの回転数が低下している場合に表示されます。
「今すぐシャットダウン」をクリックして電源を切った後、「富士通パーソナル製品に関するお問合せ窓口」にお問い合わせください。

■ その他



使用中の製品に関する最新情報を知りたい

- 製品出荷後に判明した問題などの最新情報は、弊社の富士通製品情報ページ (http://www.fmworld.net/biz/fmv/index_support.html) で公開しています。必要に応じてご覧ください。

3 それでも解決できないときは

お問い合わせ先

■ 弊社へのお問い合わせ

故障かなと思われたときや、技術的なご質問・ご相談などについては、『取扱説明書』をご覧になり、弊社までお問い合わせください。

■ ソフトウェアに関するお問い合わせ

本パソコンに添付されている、次のソフトウェアの内容については、各連絡先にお問い合わせください。

電話番号などが変更されている場合は、『取扱説明書』をご覧になり、「富士通パーソナル製品に関するお問合せ窓口」へお問い合わせください。

● Norton AntiVirus

株式会社シマンテック

シマンテック・テクニカル・サポートセンター

- ・本センターは技術的なお問い合わせ用の窓口です。
- ・ご利用期間は更新期間（90日間）となります。

（更新サービス延長のお申し込みをいただくと、引き続き本サポートをご利用いただけます。）

詳しくは、製品別サポートページ (<http://symss.jp>) を参照のうえ、お問い合わせください。更新サービス延長のお申し込みは、サポートセンターとは異なるお問い合わせ先になります。

シマンテック・ストア

URL : <http://www.symantecstore.jp/users.asp>

● i-フィルター

デジタルアーツ株式会社

デジタルアーツ株式会社 サポートセンター

電話：月～金／03-3580-5678、土・日・祝祭日／0570-00-1334

受付時間：月～金／10:00～18:00、土・日・祝祭日／10:00～20:00

（年末年始、弊社指定休業日を除く）

URL : <http://www.daj.jp/faq/>

お問い合わせフォーム : <http://www.daj.jp/ask/>

90日間の試用期間中、サポートいたします。

● Adobe Reader

ソフトウェア提供会社より無償で提供されている製品のため、ユーザーサポートはございません。ご了承ください。

● Windows Live メール

マイクロソフト株式会社 Windows Live カスタマサポートの Windows Live メールヘルプページ (http://g.live.com/OHE_TRACKSTAR_JAJP9/148491) からお問い合わせください。

● ソフトウェア（カスタムメイド）

各ソフトウェアのマニュアルをご覧ください。

第 9 章

仕様一覧／技術情報

仕様やコネクタピン配置などを記載しています。

1 本体仕様	264
2 その他の仕様	269

1 本体仕様

S8390

製品名称		FMV-S8390	
CPU 注1	インテル® Core™2 Duo プロセッサ P8700		インテル® Celeron® プロセッサ 900
	2.53GHz		2.20GHz
キャッシュメモリ	2次: 3MB (CPU 内蔵)		2次: 1MB (CPU 内蔵)
チップセット	モバイルインテル® GM45 Express チップセット		モバイルインテル® GL40 Express チップセット
システムバスクロック	1066MHz		800MHz
メインメモリ	標準 1GB (1GB × 1) 注2 (PC3-8500 DDR3 SDRAM DIMM) 注3 ECC なし最大 4GB 注4		
メモリスロット	× 2 (空きメモリスロット × 1) 注5		
表示機能	グラフィックアクセラレータ	チップセットに内蔵	
	ビデオメモリ	Windows 7	最大 264MB (メインメモリと共用) 注6
		Windows Vista	最大 271MB (メインメモリと共用) 注7
		Windows XP	最大 512MB (メインメモリと共用) 注8
液晶ディスプレイ 注9	FL バックライト付 13.3 型ワイド TFT カラー 1280 × 800 ドット 注10		
解像度/発色数 注11	液晶ディスプレイ表示: 1280 × 800 ドット / 1677 万色 外部ディスプレイ表示: 最大 1920 × 1200 ドット / 最大 1677 万色		
フロッピーディスクドライブ 注12	FDD ユニット (USB) (3.5 インチ、3 モード対応) 注13		
ハードディスクドライブ 注14	CLEARSURE 対応モデル	160GB (暗号化機能付)	
	CLEARSURE 非対応モデル	160GB 注15 (Serial ATA/150、5400rpm)	
CD/DVD ドライブ 注16	CD/DVD ドライブユニット 注17		
オーディオ機能	オーディオコントローラー	チップセット内蔵 + High Definition Audio コーデック	
	PCM 録音再生機能	サンプリング周波数、最大 192kHz、24 ビット (再生時) 注18、 サンプリング周波数、最大 96kHz、16 ビット (録音時) 注18、 同時録音再生機能	
	MIDI 再生機能	OS 標準機能にてサポート	
	スピーカー	ステレオスピーカー内蔵	
キーボード	日本語キーボード (キーピッチ約 19mm、キーストローク約 3mm、86 キー、JIS 配列準拠)		
ポインティングデバイス 注19	フラットポイント、スクロールボタン 注20		
通信機能	モデム 注16	データ: 最大 56kbps (V.92 準拠) 注21 / FAX: 最大 14.4kbps	
	LAN	1000BASE-T / 100BASE-TX / 10BASE-T 準拠、Wake up on LAN 対応 注22	
	無線 LAN 注16	規格	IEEE 802.11a 準拠、IEEE 802.11b 準拠、IEEE 802.11g 準拠、IEEE 802.11n 準拠、 (5GHz 帯チャンネル: W52/W53/W56) (Wi-Fi® 準拠) 注23
内蔵アンテナ		ダイバーシティ方式 注24	

製品名称		FMV-S8390		
セキュリティ機能	セキュリティボタン ^{注25}	数字ボタン×4 + Enter ボタン		
	指紋センサー ^{注16}	スライド方式		
	FeliCa ポート ^{注16}	あり		
	スマートカード ^{注16}	スマートカード + PC カード型スマートカードホルダー		
	セキュリティチップ	TCG Ver 1.2 準拠 ^{注26}		
	盗難防止用ロック 取り付け穴	あり		
	CLEARSURE 対応モデル	CLEARSURE 対応モデル	対応	
CLEARSURE 非対応モデル		非対応		
インターネット フェース	本体	PC カード	PC Card Standard 準拠 Type I/II × 1 スロット (Card Bus 対応)	
		外部ディスプレイ	アナログ RGB ミニ D-SUB 15 ピン × 1	
		USB ^{注27}	USB 2.0 準拠 × 3 (右側面)	
		モデム ^{注16 注28}	RJ-11 × 1	
		LAN	RJ-45 × 1	
		オーディオ	マイク・ラインイン兼用 ^{注29} : φ3.5mm ステレオ・ミニジャック (入力: 100mV 以下、入力インピーダンス (AC) 1kΩ 以上 (DC) 2kΩ 以上)、 ヘッドホン・ラインアウト兼用 ^{注30} : φ3.5mm ステレオ・ミニジャック (出力: 1mW 以上、負荷インピーダンス 32Ω)	
		ポートリプリケータ	× 1 (専用コネクタ)	
		状態表示	LED	
	モバイルマルチベイ	× 1 (専用コネクタ)		
	ポートリ プリケ ータ ^{注12}	外部ディスプレイ	アナログ RGB ミニ D-SUB 15 ピン × 1	
		シリアル ^{注31}	非同期 RS-232C 準拠 D-SUB9 ピン × 1 (16550A 互換)	
		パラレル ^{注32}	セントロニクス準拠 ECP/EPP 対応 D-SUB 25 ピン × 1	
		キーボード/マウス	PS/2 準拠 ミニ -DIN 6 ピン × 1	
		USB ^{注27}	USB2.0 準拠 × 4	
LAN		RJ-45 × 1		
電源供給方式	AC アダプタ ^{注33}	入力 AC100 ~ 240V、出力 DC19V (4.22A)		
	バッテリー	内蔵バッテリーパック (標準): リチウムイオン 10.8V / 5200mAh 増設用内蔵バッテリーユニット (別売): リチウムイオン 10.8V / 2500mAh		
バッテリー稼働時間 ^{注34} (JEITA 測定法 1.0) ^{注35 注36}	Windows 7	約 7.0 時間 (標準) / 約 10.4 時間 (標準+増設)	約 4.7 時間 (標準) / 約 7.0 時間 (標準+増設)	
	Windows Vista	約 6.5 時間 (標準) / 約 9.5 時間 (標準+増設)	約 4.5 時間 (標準) / 約 6.4 時間 (標準+増設)	
	Windows XP	約 7.1 時間 (標準) / 約 10.5 時間 (標準+増設)	約 4.8 時間 (標準) / 約 7.0 時間 (標準+増設)	
バッテリー充電時間 ^{注37}	約 5 時間 (標準) / 約 7 時間 (標準+増設)			
消費電力 ^{注38}	Windows 7	約 20W / 約 87W	約 23W / 約 82W	
	Windows Vista	約 20W / 約 87W	約 23W / 約 82W	
	Windows XP	約 20W / 約 87W	約 23W / 約 82W	
電波障害対策	VCCI クラス B			

製品名称		FMV-S8390	
省エネ法に基づく エネルギー消費効 率注39 (2007年度基準)	Windows 7	1区分 0.00017 (AAA)	1区分 0.00045 (AAA)
	Windows Vista	1区分 0.00017 (AAA)	1区分 0.00045 (AAA)
	Windows XP	1区分 0.00017 (AAA)	1区分 0.00045 (AAA)
外形寸法 (突起部含まず)		W314 × D234 × H26.4 ~ 34.9mm 注40	
質量注41		約 1.83kg (内蔵バッテリーパック搭載、CD/DVD ドライブユニット非搭載時)	
温湿度条件		温度 5 ~ 35 °C / 湿度 20 ~ 80%RH (動作時)、 温度 -10 ~ 60 °C / 湿度 20 ~ 80%RH (非動作時) (ただし、動作時、非動作時とも結露しないこと)	
プレインストール OS 注42 注43		Windows® 7 Professional 正規版 (DirectX 11.0c 対応)、 Windows Vista® Business with Service Pack 1 正規版 (DirectX 10.0 対応)、 Windows® XP Professional 正規版注44 (DirectX 9.0c 対応)	
サポート OS 注42		Windows® 7 Enterprise 正規版、Windows® 7 Professional 正規版、 Windows Vista® Business with Service Pack 1 正規版、 Windows Vista® Business with Service Pack 2 正規版、 Windows® XP Professional 正規版注45	

本パソコンの仕様は、改善のために予告なく変更することがあります。あらかじめご了承ください。

注について

- 注 1 : ・ソフトウェアによっては、CPU 名表記が異なる場合があります。
・本パソコンに搭載の CPU で使用できる機能については、「CPU」(→ P.272) をご覧ください。
- 注 2 : カスタムメイドの選択によっては、2GB または 4GB の場合もあります。
- 注 3 : インテル® Core™2 Duo プロセッサ P8700 の場合は、1066MHz (PC3-8500) で動作します。
インテル® Celeron® プロセッサ 900 の場合は、1066MHz (PC3-8500) で動作するメモリが搭載されていますが、800MHz 相当で動作します。
- 注 4 : ・メモリ容量を 4GB にするには、メモリの搭載状況により、搭載済みのメモリをすべて取り外してから、メモリ (拡張 RAM モジュール -2GB) を 2 枚取り付ける必要があります。
例) 1GB メモリを 1 枚搭載している場合や、1GB メモリを 2 枚搭載している場合など
・4GB 搭載時でも、OS の画面上の表示にかかわらず、OS が使用可能な領域は約 3GB になります。
ただし、装置構成によってご利用可能なメモリ容量は異なります。
・合計で 2GB を超えるメモリを搭載した場合は、完全メモリダンプを使用できません。
- 注 5 : カスタムメイドの選択によっては、空きメモリスロットがない場合もあります。
- 注 6 : Intel(R) Dynamic Video Memory Technology (DVMT) により、パソコンの動作状況によってビデオメモリ容量が最大容量まで変化します。最大容量は、メインメモリの容量によって次のように変わります。
・メインメモリ 1GB の場合：最大 264MB
・メインメモリ 2GB の場合：最大 776MB
・メインメモリ 4GB の場合：最大 1288MB
- 注 7 : Intel® Dynamic Video Memory Technology (DVMT) により、パソコンの動作状況によってビデオメモリ容量が最大容量まで変化します。最大容量は、メインメモリの容量によって次のように変わります。
・メインメモリ 1GB の場合：最大 271MB
・メインメモリ 2GB の場合：最大 783MB
・メインメモリ 4GB の場合：最大 1295MB
- 注 8 : Intel® Dynamic Video Memory Technology (DVMT) により、パソコンの動作状況によってビデオメモリ容量が最大容量まで変化します。最大容量は、メインメモリの容量によって次のように変わります。
・メインメモリ 1GB の場合：最大 512MB
・メインメモリ 2GB 以上の場合：最大 1024MB
- 注 9 : 以下は液晶ディスプレイの特性です。これらは故障ではありませんので、あらかじめご了承ください。
・液晶ディスプレイは非常に精度の高い技術で作られておりますが、画面の一部に点灯しないドットや、常時点灯するドットが存在する場合があります (有効ドット数の割合は 99.99% 以上です。有効ドット数の割合とは「対応するディスプレイの表示しうる全ドット数のうち、表示可能なドット数の割合」を示しています)。
・本パソコンで使用している液晶ディスプレイは、製造工程により、各製品で色合いが異なる場合があります。
また、温度変化などで多少の色むらが発生する場合があります。
・長時間同じ表示を続けると残像となることがあります。残像は、しばらくすると消えます。この現象を防ぐためには、省電力機能を使用してディスプレイの電源を切るか、スクリーンセーバーの使用をお勧めします。省電力機能などを利用して、自動的にディスプレイの電源を切る設定は、「電源オプション」ウィンドウ左の「ディスプレイの電源を切る時間の指定」(Windows 7/Windows Vista)、「電源オプションのプロパティ」ウィンドウ (Windows XP) から行えます。
また、スクリーンセーバーの設定については、Windows のヘルプをご覧ください。
・表示する条件によってはムラおよび微少なほん点が目立つことがあります。
- 注 10 : CLEARSURE 非対応モデルの場合、カスタムメイドで「LED バックライト付 14.1 型軽量薄型 LCD 1280 × 800 ドット」を選択できます。

- 注 11 : ・グラフィックアクセラレータが出力する最大発色数は1677万色ですが、液晶ディスプレイではディザリング機能によって、擬似的に表示されます。
・外部ディスプレイに出力する場合は、お使いの外部ディスプレイがこの解像度をサポートしている必要があります。
- 注 12 : カスタムメイドの選択によって添付されています。
- 注 13 : ・フロッピーディスクは、フォーマットした環境（メーカー、機種、ソフトウェア）によっては、データを読み書きできない場合があります。対応メディアは、2HD（1.44MB、1.2MB）と2DD（720KB）です。
・1.44MB以外のフォーマットはできません。
- 注 14 : 容量は、1GB=1000³byte 換算値です。
- 注 15 : カスタムメイドの選択によっては、320GB、暗号化機能付 HDD 160GB（Serial ATA/150）または暗号化機能付フラッシュメモリディスク 128GB の場合もあります。
- 注 16 : カスタムメイドの選択によって搭載されています。
- 注 17 : CD/DVD ドライブの仕様は、「CD/DVD ドライブ仕様」（→P.281）をご覧ください。
- 注 18 : 使用できるサンプリングレートは、ソフトウェアによって異なります。
- 注 19 : カスタムメイドの選択によっては、USB マウス、USB マウス（光学式）または USB 小型マウス（レーザー式）のいずれかが添付されていることがあります。
- 注 20 : カスタムメイドで指紋センサーを選択している場合はスクロールボタンは搭載されていません。
- 注 21 : 56000bps は V.92 の理論上の最高速度であり、実際の通信速度は回線の状況により変化します。V.92 の 33600bps を超える通信速度は受信時のみで、送信時は 33600bps が最高速度となります。また、日本国内の一般公衆回線、あるいは構内交換機経由での通信においては同規格での通信が行えない場合があります。
- 注 22 : ・1000Mbps は 1000BASE-T の理論上の最高速度であり、実際の通信速度はお使いの機器やネットワーク環境により変化します。
・1000Mbps の通信を行うためには、1000BASE-T に対応したハブが必要となります。また、LAN ケーブルには、1000BASE-T に対応したエンハンストカテゴリ 5（カテゴリ 5E）以上の LAN ケーブルを使用してください。
・1000Mbps のネットワーク速度しかサポートしていないハブでは、Wake up on LAN 機能はご使用になれません。
・Wake up on LAN 機能は出荷時の設定では使用できません。使用する場合は、BIOS セットアップで設定を変更してください。
- 注 23 : Wi-Fi[®] 準拠とは、無線 LAN の相互接続性を保証する団体「Wi-Fi Alliance[®]」の相互接続性テストに合格していることを示しています。
- 注 24 : IEEE 802.11n 準拠を使用したときは、MIMO 方式にもなります。
- 注 25 : OS の動作中はソフトウェア起動用のワンタッチボタンとして使用できます。
- 注 26 : ご購入時のセキュリティチップの状態は、無効になっています。
- 注 27 : ・すべての USB 対応周辺機器について、動作保証するものではありません。
・外部から電源をとらない USB 機器を接続するときの消費電流の最大容量は、1 ポートにつき 500mA です。詳しくは USB 機器のマニュアルをご覧ください。
- 注 28 : 本パソコンは、電気通信事業法による技術基準適合認定を取得しています。
回線認定番号：A05-0413001
- 注 29 : ご購入時は「マイク」に設定されています。OS 上で設定を変更することにより、ラインイン端子として使用することもできます。ラインイン端子として使用する場合には、次の仕様となります。
（入力：1V 以下、入力インピーダンス 10kΩ 以上）
- 注 30 : ご購入時は「ヘッドホン」に設定されています。OS 上で設定を変更することにより、ラインアウト端子として使用することもできます。ラインアウト端子として使用する場合には、次の仕様となります。
（出力：1V 以上、負荷インピーダンス 10kΩ 以上）
- 注 31 : すべてのシリアル対応機器について動作保証するものではありません。
- 注 32 : すべてのパラレル対応機器について動作保証するものではありません。
- 注 33 : 矩形波が出力される機器（UPS（無停電電源装置や車載用 DC/AC 電源など））に接続されると故障する場合があります。
- 注 34 : BIOS セットアップの「詳細」メニュー→「各種設定」→「ハードウェア省電力機能」を「使用する」に設定した場合のバッテリー稼働時間です。なお、「使用する」に設定した場合、バッテリーでお使いになると、かすかに「ジー」という音がすることがあります。これは省電力機能による音で、故障ではありません。
- 注 35 : 社団法人電子情報技術産業協会の「JEITA バッテリー動作時間測定法（Ver1.0）」（<http://it.jeita.or.jp/mobile/index.html>）。なお、本体のみ、省電力制御あり、満充電の場合。ただし、実際の稼働時間は使用条件により異なります。
- 注 36 : カスタムメイドで LED バックライト付 14.1 型軽量薄型 LCD を選択した場合のバッテリー稼働時間は、次のとおりです。

	インテル [®] Core [™] 2 Duo プロセッサ P8700	インテル [®] Celeron [®] プロセッサ 900
Windows 7	約 7.6 時間（標準）／ 約 11.4 時間（標準＋増設）	約 4.8 時間（標準）／ 約 7.2 時間（標準＋増設）
Windows Vista	約 7.0 時間（標準）／ 約 10.5 時間（標準＋増設）	約 4.7 時間（標準）／ 約 6.7 時間（標準＋増設）
Windows XP	約 7.7 時間（標準）／ 約 11.5 時間（標準＋増設）	約 5.0 時間（標準）／ 約 7.2 時間（標準＋増設）

- 注 37 : ・電源 OFF 時および省電力状態時。装置の動作状況により充電時間が長くなることがあります。
・バッテリーユーティリティで「80%充電モード」に設定した場合の充電時間は異なります。

- 注 38 : ・動作時の最小消費電力 (Windows 起動直後の消費電力) / 最大消費電力です。
また AC アダプタ運用時の消費電力です。
・電源 OFF 時の消費電力は約 1.0W です。
なお、電源 OFF 時のエネルギー消費を回避するには、AC ケーブルの電源プラグをコンセントから抜いてください。
- 注 39 : エネルギー消費効率とは、省エネ法で定める測定方法により測定した消費電力を省エネ法で定める複合理論性能で除したものです。
省エネ基準達成率の表示語 A は達成率 100%以上 200%未満、AA は達成率 200%以上 500%未満、AAA は達成率 500%以上を示します。
- 注 40 : カスタムメイドで LED バックライト付 14.1 型軽量薄型 LCD を選択した場合は「W316 × D235 × H24.3 ~ 34.0mm」になります。
- 注 41 : CLEARSURE 対応モデルでは、約 10g 増加します。また、カスタムメイドで選択した場合、別売オプションを取り付けた場合の質量の増減は、次のとおりです。

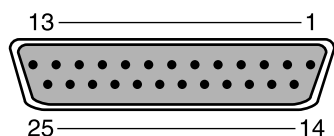
無線 LAN	約 10g
内蔵 DVD-ROM ドライブユニット	約 120g
内蔵スーパーマルチドライブユニット	約 140g
LED バックライト付 14.1 型軽量薄型 LCD	- 約 200g
増設用内蔵バッテリーユニット (別売)	約 220g

- 注 42 : 日本語 32 ビット版。
- 注 43 : カスタムメイドの選択によって、いずれかの OS がプレインストールされています。
- 注 44 : ご購入時に Windows® XP Service Pack 2 セキュリティ強化機能搭載が適用されています。
- 注 45 : Windows® XP Service Pack 2 セキュリティ強化機能搭載および Windows® XP Service Pack 3。

2 その他の仕様

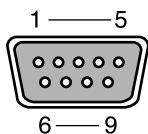
コネクタのピン配列と信号名

■ パラレルコネクタ (D-SUB25 ピン、メス)



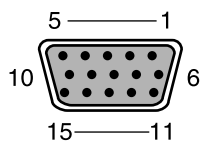
ピン番号	信号名	方向	説明
1	*STROBE	入出力	ストロブ
2	DATA 0	入出力	データ 0
3	DATA 1	入出力	データ 1
4	DATA 2	入出力	データ 2
5	DATA 3	入出力	データ 3
6	DATA 4	入出力	データ 4
7	DATA 5	入出力	データ 5
8	DATA 6	入出力	データ 6
9	DATA 7	入出力	データ 7
10	*ACK	入力	アクノリッジ
11	BUSY	入力	ビジー
12	PE	入力	用紙切れ
13	SELECT	入力	セレクト
14	*AUTOFD	出力	自動送り
15	*ERROR	入力	エラー
16	*INIT	出力	初期化
17	*SLCTIN	出力	選択
18 ~ 25	GND	—	グラウンド

■ シリアルコネクタ (D-SUB9 ピン、オス)



ピン番号	信号名	方向	説明
1	CD	入力	キャリア検出
2	RD	入力	受信データ
3	TD	出力	送信データ
4	DTR	出力	データ端末レディ
5	GND	—	グラウンド
6	DSR	入力	データセットレディ
7	RTS	出力	送信要求
8	CTS	入力	送信可
9	RI	入力	リングインジケート

■ 外部ディスプレイコネクタ (ミニ D-SUB15 ピン、メス)



ピン番号	信号名	方向	説明
1	RED	出力	赤出力
2	GREEN	出力	緑出力
3	BLUE	出力	青出力
4	NC	—	未接続
5～8	GND	—	グラウンド
9	+5V	—	電源 ^注
10	GND	—	グラウンド
11	NC	—	未接続
12	SDA	入出力	シリアルデータライン
13	HSYNC	出力	水平同期信号
14	VSYNC	出力	垂直同期信号
15	SCL	入出力	シリアルクロックライン

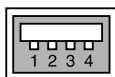
注：MAX 300mA

■ 拡張キーボード／マウスコネクタ (PS/2 タイプミニ DIN6 ピン)



ピン番号	信号名	方向	説明
1	KDATA	入出力	キーボードデータ
2	MDATA	入出力	マウスデータ
3	GND	—	グラウンド
4	+5V	—	電源
5	KCLK	入出力	キーボードクロック
6	MCLK	入出力	マウスクロック

■ USB コネクタ



ピン番号	信号名	方向	説明
1	VCC	—	ケーブル・電源
2	− DATA	入出力	−データ信号
3	+ DATA	入出力	+データ信号
4	GND	—	ケーブル・グラウンド

CPU

本パソコンに搭載されている CPU で使用できる機能は、次のとおりです。

重要

- ▶ ここで説明する CPU の各機能は、Windows 7/Windows Vista の場合、および Windows XP で、Windows® XP Service Pack 2 セキュリティ強化機能搭載（以降、Windows XP SP2）をインストールした場合のみお使いになれます。その他の OS をお使いになる場合の動作保証はいたしません。

お使いのパソコンに搭載されている CPU をご覧ください。

	インテル® Core™2 Duo プロセッサ P8700	インテル® Celeron® プロセッサ 900
エグゼキュート・ディスエーブル・ビット機能	○	○
拡張版 Intel SpeedStep® テクノロジー (EIST)	○	×
インテル® バーチャライゼーション・テクノロジー	○	×

■ エグゼキュート・ディスエーブル・ビット機能

エグゼキュート・ディスエーブル・ビット機能は、Windows のデータ実行防止 (DEP) 機能と連動し、悪意のあるプログラムが不正なメモリ領域を使用することを防ぎます。

この機能を有効にするか無効にするかは、BIOS セットアップで設定します。ご購入時は、有効に設定されています。

この機能を有効にした場合は、次のようになります。

● Windows 7/Windows Vista の場合

- ・「パフォーマンスオプション」ウィンドウの「データ実行防止」タブに、「お使いのコンピューターのプロセッサは、ハードウェアベースの DEP をサポートしています。」と表示されます。

POINT

- ▶ 「パフォーマンスオプション」ウィンドウを表示する方法は、次のとおりです。
 1. 「スタート」ボタンをクリックします。
 2. 「コンピューター」を右クリックし、「プロパティ」をクリックします。
 3. 「システムの詳細設定」をクリックします。
「ユーザーアカウント制御」ウィンドウが表示された場合は、「はい」または「続行」をクリックします。
 4. 「システムのプロパティ」ウィンドウの「詳細設定」タブで、「パフォーマンス」の「設定」をクリックします。
「パフォーマンスオプション」ウィンドウが表示されます。
- ・データ実行防止 (DEP) 機能がウイルスやその他の脅威を検出した場合、「[ソフトウェア名称] は動作を停止しました」という画面が表示されます。この場合は、「プログラムの終了」をクリックして、表示される対処方法に従ってください。

● Windows XP の場合

- ・「システムのプロパティ」ウィンドウの「全般」タブに、「物理アドレス拡張」というメッセージが表示されます。
- ・データ実行防止 (DEP) 機能がウイルスやその他の脅威を検出した場合、「データ実行防止」ウィンドウに「コンピュータ保護のため、このプログラムは Windows により終了されました。」というメッセージが表示されます。
この場合は、「データ実行防止」ウィンドウの「その他の詳細情報を表示します。」をクリックして表示される対処方法に従ってください。

■ 拡張版 Intel SpeedStep(R) テクノロジー (EIST)

拡張版 Intel SpeedStep[®] テクノロジーは、実行中のソフトウェアの CPU 負荷にあわせて、Windows がプロセッサの動作周波数および動作電圧を自動的に低下させる機能です。この機能を有効にするか無効にするかは、「電源オプション」ウィンドウまたは「電源オプションのプロパティ」ウィンドウで設定します。

■ インテル (R) バーチャライゼーション・テクノロジー

インテル[®] バーチャライゼーション・テクノロジーは、本機能をサポートする VMM (仮想マシン・ソフトウェア) をインストールすることによって、仮想マシンの性能と安全性を向上させるための機能です。この機能を有効にするか無効にするかは、BIOS セットアップで設定します。ご購入時は、無効に設定されています。

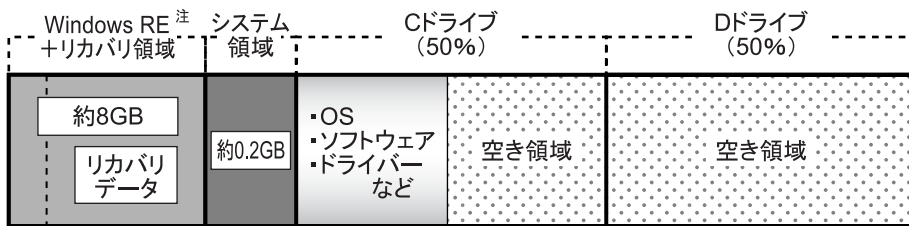
ドライブ構成

ハードディスクは、システムやリカバリデータが格納されている領域や、OS、ソフトウェアやデータなどを格納する C ドライブと D ドライブで構成されています。

■ Windows 7 のドライブ構成

□ ドライブ構成イメージ図

Windows 7 のハードディスクは、次のように構成されています。



注：Windows RE + リカバリ領域（約 8GB）：Windows 7 のリカバリデータを格納

POINT

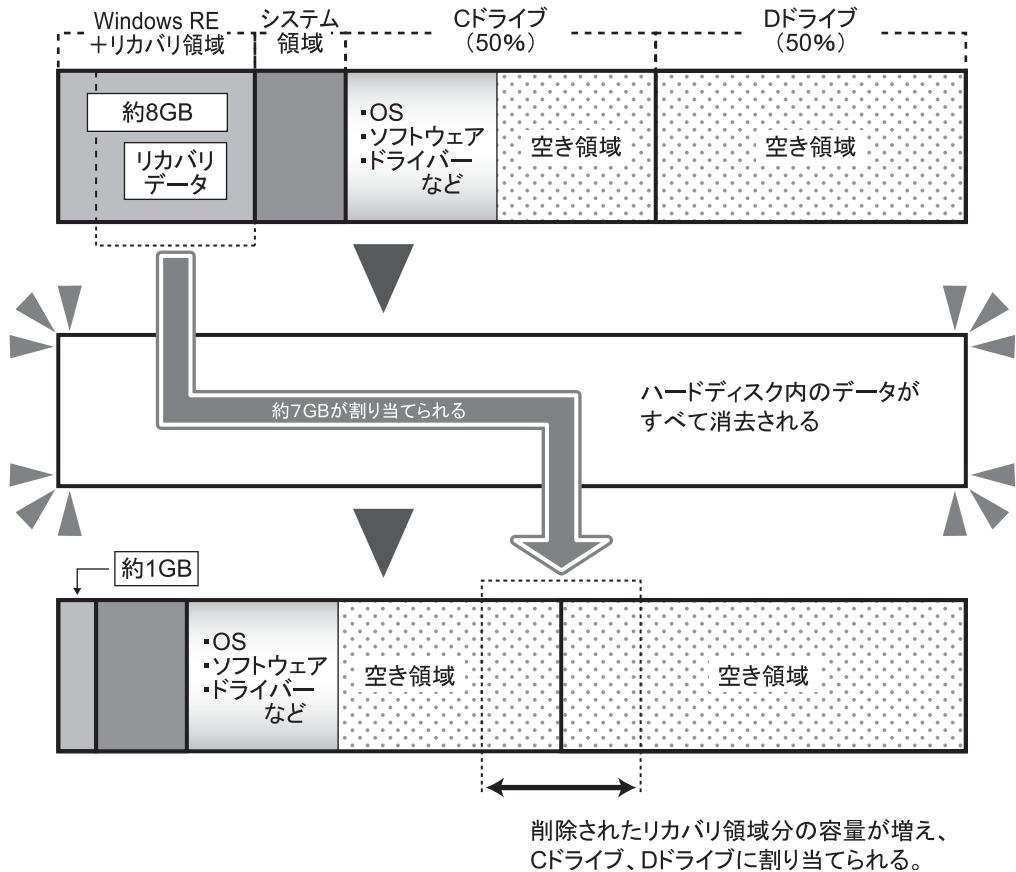
- ▶ ファイルシステムを NTFS から FAT32 に変更することはできません。
 - ▶ 「Windows RE + リカバリ領域」に約 8GB、「システム領域」に約 0.2GB 使用しているため、「コンピューター」に表示されるハードディスクの容量は、「本体仕様」の記載よりも約 8.2GB 少なく表示されます。
 - ▶ 「Windows RE + リカバリ領域」と「システム領域」は、Windows からは見えない領域です。
- 「Windows RE + リカバリ領域」には、Windows が正常に起動できない場合にシステムを診断する「診断プログラム」や、リカバリを実行するための「トラブル解決ナビ」が格納されています。
- また、Windows 7 の「リカバリデータ」が格納されており、本パソコンにトラブルが起こったときは、このリカバリデータを使って、ハードディスクをリカバリすることができます。「診断プログラム」については、「トラブルシューティング」－「診断プログラムを使用する」(→ P.230) をご覧ください。リカバリについては、『取扱説明書』をご覧ください。

□ リカバリ領域の削除について

リカバリ領域を削除することで、Cドライブ、Dドライブの容量を増やすことができます。「Windows RE + リカバリ領域」内にあるリカバリ領域部分（約7GB）が、Cドライブ、Dドライブに割り当てられます。

重要

- ▶ リカバリ領域部分を削除すると、ハードディスク内のデータはすべて削除されます。あらかじめ、必要なデータをバックアップしてください。



□ リカバリ領域の削除方法

リカバリ領域を削除するには、添付の「トラブル解決ナビ & ドライバーズディスク」を使用します。また、Windows 7の「リカバリデータディスク」も必要になります。
CD/DVD ドライブがない場合は、別売のポータブル CD/DVD ドライブを接続してください。

重要

- ▶ お手元に「リカバリデータディスク」がない場合は、リカバリ領域を削除する前に必ず「リカバリデータディスク」を作成してください。
リカバリ領域を削除すると、リカバリ領域にあるデータがすべて消えてしまい、本パソコンに不具合があったときに本パソコンをご購入時の状態に戻すことができなくなります。
リカバリ領域を削除する前に、必ずリカバリ領域にある Windows 7 のリカバリデータを、CD-R や DVD-R にコピーして、「リカバリデータディスク」を作成してください。
「リカバリデータディスク」の作成方法については、『取扱説明書』をご覧ください。

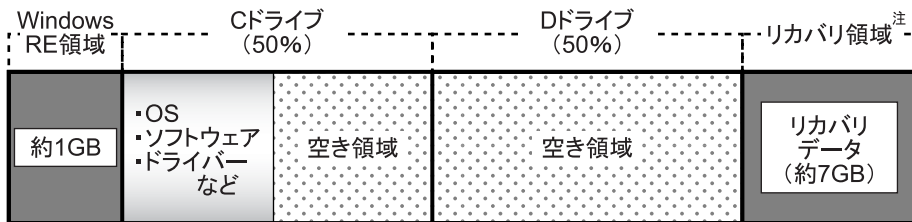
- 1** 本パソコンを起動し、「FUJITSU」ロゴが表示されている間に、【Enter】キーを押します。
ポップアップメニューが表示されます。
ポップアップメニューが表示されず Windows が起動してしまった場合は、本パソコンを再起動してもう一度操作してください。
- 2** 【↑】キーまたは【↓】キーを押して「起動メニュー」を選択し、【Enter】キーを押します。
「起動メニュー」が表示されます。
- 3** 「トラブル解決ナビ & ドライバーズディスク」をセットします。
- 4** 【↑】キーまたは【↓】キーを押して「CD/DVD Drive」を選択し、【Enter】キーを押します。
しばらくすると、「トラブル解決ナビ」が表示されます。
「トラブル解決ナビ」が表示されるまでの間、一時的に画面が真っ暗な状態になったり、画面に変化がなかったりすることがありますが、故障ではありません。電源を切らずにそのままお待ちください。
- 5** 「ユーティリティ」タブの「リカバリ領域の削除」を選択し、「実行」をクリックします。
「ご使用上の注意」が表示されます。
- 6** 内容を確認したら「同意する」を選択し、「次へ」をクリックします。
リカバリ領域を削除する手順が表示されます。
- 7** 「次へ」をクリックします。
「リカバリデータディスクの確認」が表示されます。
- 8** ディスクを取り出し、Windows 7の「リカバリデータディスク」をセットして「次へ」をクリックします。
「リカバリデータディスク」の確認が始まります。
「リカバリデータディスク」の確認が終了すると、「「リカバリデータディスク」が揃っていることを確認できました。」と表示されます。

- 9 「次へ」をクリックします。**
「トラブル解決ナビ & ドライバーズディスク」の挿入をうながすメッセージが表示されます。
- 10 ディスクを取り出し、「トラブル解決ナビ & ドライバーズディスク」をセットして「次へ」をクリックします。**
「警告」が表示されます。
- 11 「OK」をクリックします。**
ハードディスクの領域の設定が始まります。
領域の設定が終了すると、「リカバリディスク」を挿入するメッセージが表示されます。
- 12 ディスクを取り出し、Windows 7の「リカバリデータディスク」をセットして「OK」をクリックします。**
「ディスクイメージの復元」が表示され、リカバリが始まります。
リカバリが終了すると、「リカバリが正常に完了しました。」と表示されます。
- 13 ディスクを取り出し、「完了」をクリックします。**
本パソコンの電源が切れます。
- 14 セットアップを行います。**
セットアップについては、『取扱説明書』をご覧ください。
セットアップが終了したら、「再起動」します。
- 15 パスワードを入力し、Windows にログオンします。**
- 16 「スタート」ボタン→「コンピューター」の順にクリックします。**
- 17 Cドライブ、Dドライブの容量が増えていることを確認します。**

■ Windows Vista/Windows XP のドライブ構成

□ ドライブ構成イメージ図

Windows Vista および Windows XP のハードディスクは、次のように構成されています。



注：リカバリ領域（約7GB）：Windows 7またはWindows Vistaのリカバリデータを格納

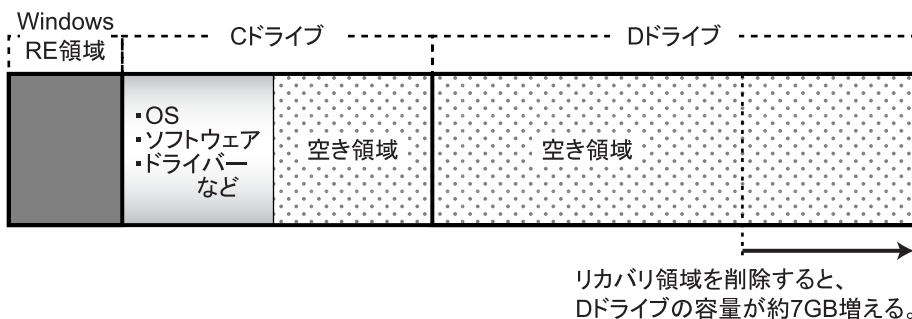
POINT

- ▶ ファイルシステムをNTFSからFAT32に変更することはできません。
 - ▶ 「Windows RE領域」に約1GB、「リカバリ領域」に約7GB使用しているため、「コンピュータ」または「マイコンピュータ」に表示されるハードディスクの容量は、「本体仕様」の記載よりも約8GB少なく表示されます。
 - ▶ 「Windows RE領域」と「リカバリ領域」は、Windowsからは見えない領域です。
- 「Windows RE領域」には、Windowsが正常に起動できない場合にシステムを診断する「診断プログラム」や、リカバリを実行するための「トラブル解決ナビ」が格納されています。「診断プログラム」については、「トラブルシューティング」－「診断プログラムを使用する」（→P.230）をご覧ください。リカバリについては、『取扱説明書』をご覧ください。
 - 「リカバリ領域」には、Windows 7またはWindows Vistaの「リカバリデータ」が格納されています。本パソコンにトラブルが起こったときは、このリカバリデータを使って、ハードディスクをリカバリすることができます。リカバリについては、『取扱説明書』をご覧ください。

□ リカバリ領域の削除について

リカバリ領域を削除することで、Dドライブの容量を増やすことができます。

リカバリ領域の削除はリカバリ領域のデータのみ削除するため、Cドライブ、Dドライブのデータは残ります。



リカバリ領域を削除すると、
Dドライブの容量が約7GB増える。

重要

- ▶ 「Windows RE領域」は削除しないでください。

□ リカバリ領域の削除方法

リカバリ領域を削除するには、添付の「トラブル解決ナビ & ドライバーズディスク」を使用します。

CD/DVD ドライブがない場合は、別売のポータブル CD/DVD ドライブを接続してください。

重要

- ▶ お手元に「リカバリデータディスク」がない場合は、リカバリ領域を削除する前に必ず「リカバリデータディスク」を作成してください。
リカバリ領域を削除すると、リカバリ領域にあるデータがすべて消えてしまい、本パソコンに不具合があったときに本パソコンをご購入時の状態に戻すことができなくなります。
リカバリ領域を削除する前に、必ずリカバリ領域にある Windows 7 または Windows Vista のリカバリデータを、CD-R や DVD-R にコピーして、「リカバリデータディスク」を作成してください。
「リカバリデータディスク」の作成方法については、『取扱説明書』をご覧ください。

- 1** 本パソコンを起動し、「FUJITSU」ロゴが表示されている間に、【Enter】キーを押します。
ポップアップメニューが表示されます。
ポップアップメニューが表示されず Windows が起動してしまった場合は、本パソコンを再起動してもう一度操作してください。
- 2** 【↑】キーまたは【↓】キーを押して「起動メニュー」を選択し、【Enter】キーを押します。
「起動メニュー」が表示されます。
- 3** 「トラブル解決ナビ & ドライバーズディスク」をセットします。
- 4** 【↑】キーまたは【↓】キーを押して「CD/DVD Drive」を選択し、【Enter】キーを押します。
しばらくすると、「トラブル解決ナビ」が表示されます。
「トラブル解決ナビ」が表示されるまでの間、一時的に画面が真っ暗な状態になったり、画面に変化がなかったりすることがありますが、故障ではありません。電源を切らずにそのままお待ちください。
- 5** 「ユーティリティ」タブの「リカバリ領域の削除」を選択し、「実行」をクリックします。
「ご使用上の注意」が表示されます。
- 6** 内容を確認したら「同意する」を選択し、「次へ」をクリックします。
「削除の確認」が表示されます。
- 7** 「OK」をクリックします。
リカバリ領域の削除が始まります。
「削除の完了」が表示されるまで、しばらくお待ちください。
- 8** 「削除の完了」が表示されたら、「完了」をクリックします。
以上の手順で、リカバリ領域が削除されました。

- 9** 「終了」をクリックします。
- 10** ディスクを取り出し「再起動」をクリックします。
- 11** パスワードを入力し、Windows にログオンします。
- 12** 「スタート」ボタン→「コンピュータ」または「マイコンピュータ」の順にクリックします。
- 13** Dドライブの容量が増えていることを確認します。

CD/DVD ドライブ仕様

対象 CD/DVD ドライブ搭載機種

カスタムメイドで CD/DVD ドライブユニットを選択した場合は、次のいずれかのドライブが搭載されています。なお、各数値は仕様上の最大値であり、使用メディアや動作環境によって異なる場合があります。

POINT

- ▶ ディスクによってはご利用になれない場合もあります。
- ▶ 書き込み／書き換え速度は、ドライブの性能値です。
- ▶ 書き込み／書き換え速度に対応したディスクが必要になりますが、対応ディスクは販売されていない場合があります。
- ▶ 読み込み、書き込み速度はディスクや動作環境によって異なる場合があります。

□ DVD-ROM ドライブ

使用メディア	読込速度 (最大)
CD-ROM	24 倍速
CD-R	24 倍速
CD-RW	24 倍速
DVD-ROM	8 倍速
DVD-R	4 倍速
DVD-R DL	8 倍速
DVD-RW	8 倍速
DVD+R	8 倍速
DVD+R DL	8 倍速
DVD+RW	8 倍速
DVD-RAM	5 倍速

□ スーパーマルチドライブ

(バッファアンダーランエラー防止機能付)

使用メディア	読込速度 (最大)	書込書換速度 (最大)
CD-ROM	24 倍速	—
CD-R	24 倍速	書込：24 倍速
CD-RW	24 倍速	書換：10 倍速
DVD-ROM	8 倍速	—
DVD-R	8 倍速	書込：8 倍速
DVD-R DL	6 倍速	書込：4 倍速
DVD-RW	8 倍速	書換：6 倍速
DVD+R	8 倍速	書込：8 倍速
DVD+R DL	6 倍速	書込：4 倍速
DVD+RW	8 倍速	書換：8 倍速
DVD-RAM	5 倍速	書換：5 倍速

国際エネルギースタートプログラム

「国際エネルギースタートプログラム」は、長時間電源を入れた状態になりがちなオフィス機器の消費電力を削減するための制度です。

カスタムメイドで「国際エネルギースタートプログラム」を選択したときは、ご購入時の状態で国際エネルギースタートプログラムの出荷要件を満たしています。

ご購入時の主な設定は、次のようになっています。

- 電源オプション
 - ・ディスプレイの電源を切る：15分
 - ・コンピューターをスリープ状態にする（Windows 7/Windows Vista の場合）：20分
 - ・システムスタンバイ（Windows XP の場合）：20分
 - Wakeup on LAN 機能：無効
- Wakeup on LAN 機能を有効にする方法については、「取り扱い」－「スリープ／休止状態（Windows 7/Windows Vista の場合）」（→ P.112）または「取り扱い」－「スタンバイ／休止状態（Windows XP の場合）」（→ P.119）をご覧ください。

索引

A

AC アダプタランプ 29
 Adobe Reader 180

B

BIOS セットアップ
 - 起動 BIOS 191
 - 終了 195
 - パスワード 207

C

Caps Lock ランプ 28
 CD/DVD 54
 CD/DVD ドライブ仕様 281
 CD/DVD 取り出しボタン 20
 CLEARSURE 166
 CPU 272

D

DC-IN コネクタ 21, 26

E

Easy Backup 177

F

FDD ユニット (USB) 27, 143
 FeliCa ポート 14, 163
 FM-Menu 177
 FMV サポートナビ 176
 FM キーガード 177
 Fujitsu Display Manager 177

I

IndicatorUtility 177
 i-フィルター 175, 186

L

LAN 109
 LAN コネクタ 21, 26

LAN 着信によるレジューム

- Windows 7/Windows Vista
 の場合 115
 - Windows XP の場合 122

N

Norton AntiVirus 150, 175
 Num Lock ランプ 28

O

Office Personal 2007 with
 PowerPoint 2007 (SP2) 182, 186
 Office Personal 2007 (SP2) 182, 186
 Office Professional 2007
 (SP2) 182, 186

P

PC カードスロット 21, 77
 PC カード取り出しボタン 21
 PC 乗換ガイド 176
 Plugfree NETWORK 177
 Portshutter 165, 175
 PS/2 テンキーボード 52
 PS/2 マウス 42

R

Roxio Creator 181

S

Scroll Lock ランプ 29
 Shock Sensor Utility 178
 SMARTACCESS/Basic 175, 186
 Systemwalker Desktop Patrol Lite 178

U

UpdateAdvisor (本体装置) 157, 176
 USB コネクタ 19, 25, 271

W

Wakeup on LAN

- － Windows XP の場合 122
- － Windows 7/Windows Vista
の場合 115

Windows Update 153

Windows Live メール 182

WinDVD 181

あ行

アクションセンター 154

アクセラランプ 27

アンインストール 187

暗号化機能付 HDD 165

暗号化機能付フラッシュメモリ
ディスク 166

インストール

－ トリプル 186

－ Office 製品 186

－ SMARTACCESS/Basic 186

－ ドライバズディスク検索
ツール 183インテル (R) パーチャライゼーション・
テクノロジー 273

液晶ディスプレイ 15, 81

－ 明るさ変更 81

－ 切り替え 86

－ お手入れ 220

エグゼキュート・ディスエーブル・

ビット機能 166, 272

お手入れ

－ キーボード 221

－ 空冷用通風路 221

－ ディスプレイ 220

－ パソコン本体 220

－ フロッピーディスクドライブ 225

－ マウス 224

お手入れナビ 178

音量設定

－ Windows 7/Windows Vista
の場合 99

－ Windows XP の場合 105

か行

解像度 84

外部ディスプレイ 88

－ 走査周波数 97

外部ディスプレイコネクタ 21, 26, 270

拡張キーボード／

マウスコネクタ 26, 271

拡張版 Intel SpeedStep(R)

テクノロジー (EIST) 273

管理者用パスワード 207

キーボード 15, 48

－ PS/2 テンキーボード 52

－ お手入れ 221

起動メニュー 205

吸気孔 19, 24

休止状態

－ Windows 7/Windows Vista
の場合 112

－ Windows XP の場合 119

国際エネルギースタートプログラム 282

コネクタのピン配列と信号名 269

コンピューターウイルス 149

さ行

システムメニュー 198

指紋センサー 15, 163

周辺機器 132

終了メニュー 206

詳細メニュー 199

状態表示 LED 15, 28

省電力ユーティリティ 178

情報メニュー 197

シリアルコネクタ 26, 270

診断プログラム 230

スタンバイ 119

スピーカー 15

スマートカードリーダー／ライター 164

スリープ 112

静音ユーティリティ 178

セーフモード 229

セキュリティセンター 156

セキュリティチップ 164

セキュリティボタン 15, 31, 162, 175

セキュリティメニュー 202

接続コネクタ 27

全画面表示と通常表示の切り替え 86

増設用内蔵バッテリー残量ランプ 30

－ バッテリーの残量を確認する 69

増設用内蔵バッテリー充電ランプ 30

－ バッテリーの充電状態を確認する 68

た行

ダストキャッチャー	24
ディスクアクセスランプ	30
ディスプレイ	81
－明るさ変更	81
－お手入れ	220
－切り替え	92
テンキーボード	52
テンキーモード	51
電源ボタン	15
電源ランプ	29
盗難防止用ロック取り付け穴	19, 23, 26
ドライバズディスク検索ツール	183
ドライブ構成	274
取り付け	
－FDD ユニット	143
－メモリ	133

な行

内蔵バッテリーパック	24
内蔵バッテリーパックロック	24
内蔵無線 LAN アンテナ	18
内蔵モデム	111

は行

ハードディスクデータ消去	169, 175
ハードディスクデータ消去 サービス	171
ハードディスクパスワード	207
排気孔	22
パスワード (BIOS)	207
－削除	213
－種類	207
－設定	208
－使う	210
－変更	212
－忘れた場合	211
パソコン本体のお手入れ	220
バックアップ	172
発色数	84
バッテリー	66
－交換	71
－温度アラーム	29, 68
－寿命を延ばす	70
バッテリーユーティリティ	179
バッテリー残量ランプ	30
バッテリー充電ランプ	29, 68
パラレルコネクタ	26, 269

ファイアウォール	158
フィッシング詐欺	159
富士通拡張機能ユーティリティ	179
富士通タブレットコントロール	179
富士通タブレットボタン ユーティリティ	179
富士通モニターユーティリティ	179
不正アクセス	158
フラットポイント	17, 34
プリンター	146
フロッピーディスク	142
フロッピーディスクドライブ	27
－お手入れ	225
フロッピーディスク取り出しボタン	27
ヘッドホン・ラインアウト兼用端子	16
－切り替え (Windows Vista の場合)	103
－切り替え (Windows XP の場合)	108
ポインティングデバイス	34
ポートリプリケータ	25, 139
ポートリプリケータ －取り付け	140
－取り外し	141
ポートリプリケータ接続コネクタ	24
ポートリプリケータ取り外しレバー	26
本体接続コネクタ	26

ま行

マイク・ラインイン兼用端子	16
－切り替え (Windows Vista の場合)	103
－切り替え (Windows XP の場合)	108
マウス	41
－接続	42
－お手入れ	224
－使い方	43
マルチモニター機能 －設定	95
マルチモニター機能	95
無線 LAN	110
メッセージ (BIOS)	214
メモリ	133
－取り付け	134
メモリ (拡張 RAM モジュール) スロット	24
モデムコネクタ	19
モバイルマルチベイ	20, 74
モバイルマルチベイロック	24

や行

ユーザー用パスワード.....	207
ゆったり設定 2	179
ユニット	
－交換	75

ら行

らくらくズーム.....	180
ラッチ.....	16
レジューム	
－ Windows 7/Windows Vista	
の場合.....	115
－ Windows XP の場合.....	122

わ行

ワイヤレススイッチ.....	16
ワンタッチボタン.....	32
ワンタッチボタン設定.....	180

FMV-S8390

製品ガイド
B6FJ-3111-01-00

発行日 2009年11月
発行責任 富士通株式会社

Printed in Japan

- このマニュアルの内容は、改善のため事前連絡なしに変更することがあります。
- このマニュアルに記載されたデータの使用に起因する第三者の特許権およびその他の権利の侵害については、当社はその責を負いません。
- 無断転載を禁じます。
- 落丁、乱丁本は、お取り替えいたします。