

FUJITSU PC ESPRIMO

ESPRIMO D753/H

製品ガイド

本書をお読みになる前に

1 各部名称

2 取り扱い

3 周辺機器

4 ソフトウェア

5 BIOS

6 お手入れ

7 トラブル
シューティング

8 仕様

目次

本書をお読みになる前に	6
安全にお使いいただくために	6
本書の表記	6
Windows の操作	8
商標および著作権について	10
第1章 各部名称	
1.1 パソコン本体前面	12
1.2 パソコン本体背面	14
1.3 パソコン本体内部	16
1.4 メインボード	17
1.5 キーボード	18
第2章 取り扱い	
2.1 マウス	21
2.1.1 注意事項	21
2.1.2 マウスの基本設定を変更する	21
2.2 ディスプレイ	22
2.2.1 注意事項	22
2.2.2 解像度を変更する	22
2.2.3 拡大表示設定を変更する	24
2.3 マルチディスプレイ機能	26
2.3.1 マルチディスプレイ機能とは	26
2.3.2 注意事項	27
2.3.3 マルチディスプレイ機能を設定する	27
2.4 サウンド	29
2.4.1 全体の再生音量を調節する	29
2.4.2 ソフトウェアごとの再生音量を調節する	29
2.4.3 機器や項目ごとの音量を調節する	30
2.4.4 既定のオーディオ機器を選択する	31
2.5 省電力	32
2.5.1 省電力状態	32
2.5.2 電源を切る	35
2.5.3 省電力設定	36
2.5.4 「ディスプレイの電源を切る」	37

2.6	光学ドライブ	38
2.6.1	注意事項	38
2.6.2	使用できるディスク	38
2.6.3	ディスクをセットする	41
2.6.4	ディスクを取り出す	42
2.6.5	ディスクに書き込む	43
2.6.6	BD-Video/DVD-Videoを再生する	45
2.7	通信	47
2.7.1	有線LAN	47
2.8	セキュリティチップ	49
第3章	周辺機器	
3.1	周辺機器を取り付ける前に	51
3.1.1	注意事項	51
3.2	本体カバー	52
3.2.1	注意事項	52
3.2.2	本体カバーを取り外す	52
3.2.3	本体カバーを取り付ける	53
3.3	メモリ	54
3.3.1	注意事項	54
3.3.2	取り付けられるメモリ	54
3.3.3	メモリを取り付ける	55
3.3.4	メモリを取り外す	56
3.4	拡張カード	57
3.4.1	注意事項	57
3.4.2	拡張カードを取り付ける	58
3.4.3	拡張カードを取り外す	60
3.5	コネクタの接続/取り外し	61
3.5.1	注意事項	61
3.5.2	ディスプレイコネクタ	62
3.5.3	USBコネクタ	64
3.5.4	オーディオ端子	64
3.5.5	LANコネクタ	65
3.5.6	シリアルコネクタ	66
3.5.7	パラレルコネクタ	66
第4章	ソフトウェア	
4.1	ソフトウェアの紹介	68
4.1.1	一覧表の見かた	68
4.1.2	セキュリティ関連のソフトウェア	69
4.1.3	サポート関連のソフトウェア	70
4.1.4	ユーティリティ	71
4.1.5	CD/DVD/Blu-ray Disc関連のソフトウェア	72

4.1.6	メールソフト	72
4.1.7	Office 製品	73
4.2	インストール	74
4.2.1	「ドライバズディスク検索ツール」からのインストール	74
4.2.2	「マカフィー マルチアクセス」のインストール	76
4.2.3	「i-フィルター」のインストール	76
4.2.4	「SMARTACCESS/Basic」のインストール	76
4.2.5	Office 製品のインストール	77
4.3	アンインストール	78
4.3.1	注意事項	78
4.3.2	アンインストール方法	78
第5章	BIOS	
5.1	BIOS セットアップ	80
5.2	BIOS セットアップの操作のしかた	81
5.2.1	BIOS セットアップを起動する	81
5.2.2	BIOS セットアップ画面	81
5.2.3	BIOS セットアップメニュー	82
5.2.4	各キーの役割	82
5.2.5	BIOS セットアップを終了する	82
5.2.6	起動メニューを使用する	84
5.3	設定事例集	85
5.3.1	BIOS のパスワード機能を使う	85
5.3.2	起動デバイスを変更する	88
5.3.3	セキュリティチップの設定を変更する	89
5.3.4	Wake up on LAN を有効にする	90
5.3.5	イベントログを確認する	91
5.3.6	イベントログを消去する	91
5.3.7	ご購入時の設定に戻す	92
5.4	ME BIOS Extension	93
5.4.1	初期パスワードを変更する	94
5.4.2	ME セットアップを起動する	96
5.4.3	ME セットアップを終了する	97
5.4.4	メニュー詳細	98
第6章	お手入れ	
6.1	日常のお手入れ	100
6.1.1	パソコン本体、キーボード、マウスの表面の汚れ	100
6.1.2	マウス（ボール式）	101
6.2	定期的なお手入れ	102
6.2.1	注意事項	102
6.2.2	パソコン本体外部のほこりを取る	102
6.2.3	パソコン本体内部のほこりを取る	103

第7章 トラブルシューティング

7.1	トラブル発生時の基本操作	107
7.1.1	状況を確認する	107
7.1.2	以前の状態に戻す	107
7.1.3	セーフモードで起動する (Windows 7の場合)	108
7.1.4	トラブルシューティングで調べる	109
7.1.5	Windowsのヘルプで調べる	109
7.1.6	インターネットで調べる	109
7.1.7	診断プログラムを使用する	109
7.1.8	サポートの窓口にご相談する	111
7.2	よくあるトラブルと解決方法	112
7.2.1	トラブル一覧	112
7.2.2	起動・終了時のトラブル	113
7.2.3	Windows・ソフトウェア関連のトラブル	116
7.2.4	ハードウェア関連のトラブル	118
7.2.5	エラーメッセージ一覧	126
7.3	それでも解決できないときは	130
7.3.1	お問い合わせ先	130

第8章 仕様

8.1	本体仕様	133
8.1.1	D753/H (標準モデル/ヘルスケアモデル)	133
8.1.2	D753/H (国際エネルギースター対応モデル)	137
8.1.3	グラフィックスカード	141
8.2	CPU	142
8.3	ディスプレイ	144
8.3.1	解像度	144
8.4	光学ドライブ	145

廃棄・リサイクル

付録1	パソコン本体の廃棄・譲渡時の注意	147
	パソコンの廃棄・譲渡時のハードディスク上のデータ消去に関する注意	147
	ハードディスクデータ消去	148
付録2	Windowsの新規インストールについて	150
	注意事項	150
	新規インストールの準備	150
	新規インストール手順	151

索引

153

本書をお読みになる前に

安全にお使いいただくために



本製品を安全に正しくお使いいただくための重要な情報が『取扱説明書』に記載されています。特に、「安全上のご注意」をよくお読みになり、理解されたうえで本製品をお使いください。

本書の表記

本書の内容は2013年10月現在のものです。お問い合わせ先やURLなどが変更されている場合は、「富士通パーソナル製品に関するお問い合わせ窓口」へお問い合わせください。詳しくは、『取扱説明書』をご覧ください。

■ 本文中の記号

本文中に記載されている記号には、次のような意味があります。

記号	意味
	お使いになる際の注意点や、してはいけないことを記述しています。必ずお読みください。
	操作に関連することを記述しています。必要に応じてお読みください。
→	参照ページを示しています。

■ キーの表記と操作方法

本文中のキーの表記は、キーボードに書かれているすべての文字を記述するのではなく、説明に必要な文字を次のように記述しています。

例：【Ctrl】キー、【Enter】キー、【→】キーなど

また、複数のキーを同時に押す場合には、次のように「+」でつないで表記しています。

例：【Ctrl】 + 【F3】キー、【Shift】 + 【↑】キーなど

■ 連続する操作の表記

本文中の操作手順において、連続する操作手順を、「→」でつなげて記述しています。

例：コントロールパネルの「システムとセキュリティ」をクリックし、「システム」をクリックし、「デバイスマネージャー」をクリックする操作

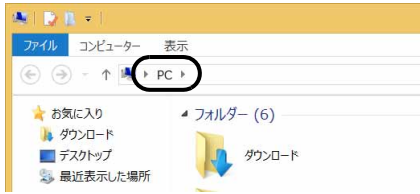
↓

「システムとセキュリティ」→「システム」の「デバイスマネージャー」の順にクリックします。

■ ウィンドウ名の表記

本文中のウィンドウ名は、アドレスバーの最後に表示されている名称を表記しています。

例：



「PC」 ウィンドウ



「システム」 ウィンドウ

■ 画面例およびイラスト

本文中の画面およびイラストは一例です。お使いの機種やモデルによって、実際に表示される画面やイラスト、およびファイル名などが異なることがあります。また、イラストは説明の都合上、本来接続されているケーブル類を省略したり形状を簡略化したりしていることがあります。

■ 周辺機器の使用

本文中の操作手順において、DVDなどを使用することがあります。

操作に必要なドライブなどが搭載されていないモデルをお使いの場合は、必要に応じて別売の周辺機器を用意してください。

使用できる周辺機器については、富士通製品情報ページ内にある「システム構成図」(<http://www.fmworld.net/biz/fmv/product/syskou/>)をご覧ください。

また、使用方法については、周辺機器のマニュアルをご覧ください。

■ 本文に記載しているディスク

ディスク名称
リカバリデータディスク
トラブル解決ナビディスク [リカバリ起動ディスク]
ドライバーズディスク
Corel® WinDVD®

ご購入時の構成によっては、これらのディスクは添付されていません。

本パソコンに格納されているイメージからディスクを作成する必要があります。作成方法については『リカバリガイド』をご覧ください。

重要

- ▶ ご購入時にディスクが添付されている場合、「リカバリデータ」と「トラブル解決ナビ」は1枚のディスクに格納されています。本文中に「リカバリデータディスク」および「トラブル解決ナビディスク」と記載されている箇所は、「トラブル解決ナビ&リカバリデータディスク」を使用してください。

■ 本文に記載している仕様とお使いの機種との相違

ご購入時の構成によっては、本文中の説明がお使いの機種の仕様と異なる場合があります。あらかじめご了承ください。

なお、本文内において、機種やOS別の書き分けがある箇所については、お使いの機種の情報をお読みください。

■ 製品名の表記


本文中では、製品名称を次のように略して表記します。

製品名称	本文中の表記		
Windows 8.1 Pro 64ビット版	Windows 8.1 (64ビット版)	Windows 8.1	Windows
Windows 7 Professional 64ビット版	Windows 7 (64ビット版)	Windows 7	
Windows 7 Professional 32ビット版	Windows 7 (32ビット版)		
Windows Internet Explorer 11	Internet Explorer		
Windows Internet Explorer 10			
Microsoft Office Professional 2013	Office Professional 2013	Office	
Microsoft Office Home and Business 2013	Office Home and Business 2013		
Microsoft Office Personal 2013	Office Personal 2013		
Windows Media® Player 12	Windows Media Player		
Windows Live® メール	Windows Live メール		
Adobe® Reader®	Adobe Reader		
Blu-ray Disc™	Blu-ray Disc		
Corel® WinDVD®	WinDVD		
i-フィルター® 6.0	i-フィルター		
Roxio Creator LJ	Roxio Creator		
マカフィー® マルチアクセス - インターネットセキュリティ	マカフィー マルチアクセス		
NVIDIA® GeForce® GT 635	NVIDIA GeForce GT 635		


Windowsの操作

■ アプリ画面 (Windows 8.1)

インストールされている、すべてのプログラムを表示させる画面です。次の操作で表示することができます。

- 1 スタート画面左下の  をクリックします。

■ チャーム (Windows 8.1)

「チャーム」とは、必要などきに表示させて使う縦長のバーのことです。マウスポインターを画面の右上隅に合わせると表示されます ( + 【C】キーでも表示されます)。

■「コントロールパネル」ウィンドウ

「コントロールパネル」ウィンドウの開き方が、Windows 8.1とWindows 7で異なります。次の手順で「コントロールパネル」ウィンドウを表示させてください。

□ Windows 8.1の場合

1. **【Win】 + 【X】** キーを押し、表示されたメニューから「コントロールパネル」をクリックします。

POINT

- ▶ 次の操作でも表示することができます。
 - ・ アプリ画面 (→P.8) から表示する場合
 1. 「Windows システム ツール」の「コントロールパネル」をクリックします。
 - ・ 「スタートボタン」から表示する場合
 1. 画面左下隅の「スタートボタン」を右クリックし、「コントロールパネル」をクリックします。
スタート画面ではマウスポインターを左下隅に合わせるとWindowsのマークが表示されます。

□ Windows 7の場合

1. 「スタート」ボタン→「コントロールパネル」の順にクリックします。

■ Windowsのヘルプ


本書で説明されていないWindowsの機能については、次の操作で表示されるWindowsのヘルプをご覧ください。

- Windows 8.1の場合
 1. アプリ画面 (→P.8) を表示し、「Windows システム ツール」の「ヘルプとサポート」をクリックします。
- Windows 7の場合
 1. 「スタート」ボタン→「ヘルプとサポート」の順にクリックします。

■ ユーザーアカウント制御

本書で説明しているWindowsの操作の途中で、「ユーザーアカウント制御」ウィンドウが表示される場合があります。これは、重要な操作や管理者の権限が必要な操作の前にWindowsが表示しているものです。表示されるメッセージに従って操作してください。

■ 通知領域のアイコン

デスクトップ画面の通知領域にすべてのアイコンが表示されていない場合があります。表示されていないアイコンを一時的に表示するには、通知領域の  をクリックします。

商標および著作権について

インテル、Intel、インテル Core、インテル vProおよびIntel SpeedStepは、アメリカ合衆国およびその他の国におけるIntel Corporationまたはその子会社の商標または登録商標です。

NVIDIA、GeForceは米国 NVIDIA Corporation の商標、または登録商標です。

Adobe、Readerは、合衆国および/またはその他の国におけるアドビシステムズ社の登録商標または商標です。

Blu-ray Disc™は、ブルーレイディスクアソシエーションの商標です。

Corel、WinDVDはCorel Corporationおよびその関連会社の商標または登録商標です。

Roxio、Roxioのロゴ、Roxio CreatorはCorel Corporationおよびその関連会社の商標または登録商標です。

McAfee、マカフィーは、米国法人 McAfee, Inc. またはその関係会社の米国またはその他の国における登録商標または商標です。

その他の各製品名は、各社の商標、または登録商標です。

その他の各製品は、各社の著作物です。

その他のすべての商標は、それぞれの所有者に帰属します。

Copyright FUJITSU LIMITED 2013

1

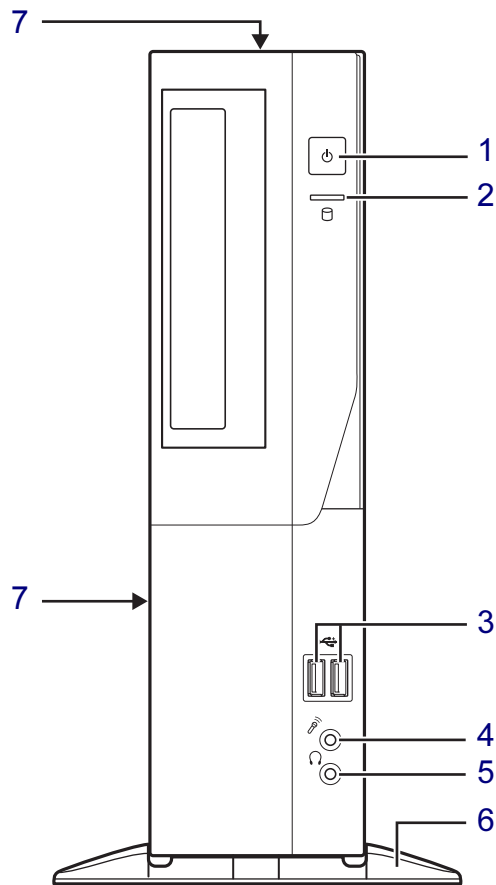
第1章

各部名称





各部の名称と働きについて説明しています。

1.1	パソコン本体前面	12
1.2	パソコン本体背面	14
1.3	パソコン本体内部	16
1.4	メインボード	17
1.5	キーボード	18

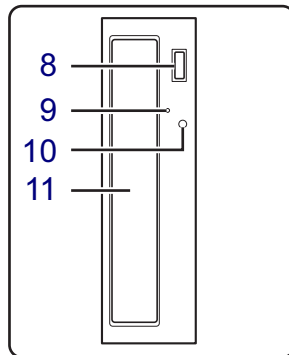
1.1 パソコン本体前面



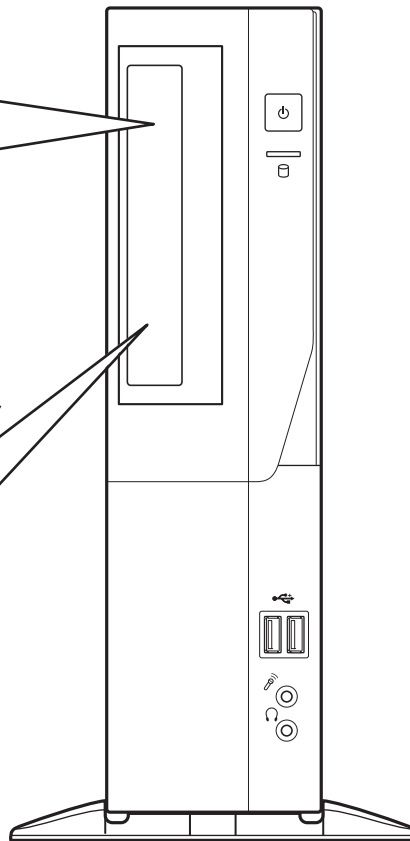
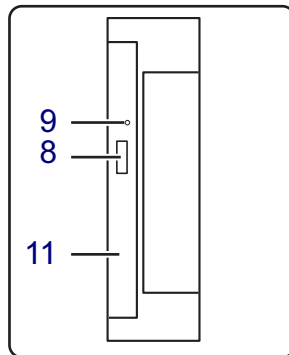
(イラストは機種や状況により異なります)

- 1**  **電源ボタン／電源ランプ**
パソコン本体の電源を入れたり、省電力状態 (→P.32) にしたりします。
本パソコンの電源が入っているときに白色に点灯します。スリープ状態のときはオレンジ色に点灯します。
- 2** **ディスクアクセスランプ**
内蔵ハードディスクやCD、DVDなどにアクセスしているときに点灯します。
- 3**  **USB3.0コネクタ**
USB3.0に準拠しています。(→P.64)
- 4**  **マイク端子**
(→P.64)
- 5**  **ヘッドホン端子**
(→P.64)
- 6** **フット**
本パソコンをお使いになるときに取り付ける台座です。取り付け方法については、『取扱説明書』をご覧ください。
- 7** **吸気孔**
冷却用の空気を取り込むための穴です。

光学ドライブ（厚型）の場合



光学ドライブ（薄型）の場合



(イラストは機種や状況により異なります)

8 ディスク取り出しボタン

(光学ドライブ搭載機種)

(→P.42)

9 強制取り出し穴

(光学ドライブ搭載機種)

光学ドライブのトレイが開かなくなったとき、強制的にトレイを開きます。(→P.42)

10 光ディスクアクセスランプ

(光学ドライブ搭載機種)

CDやDVDにアクセスしているとき、または光学ドライブのトレイ開閉時に点灯します。

11 光学ドライブ

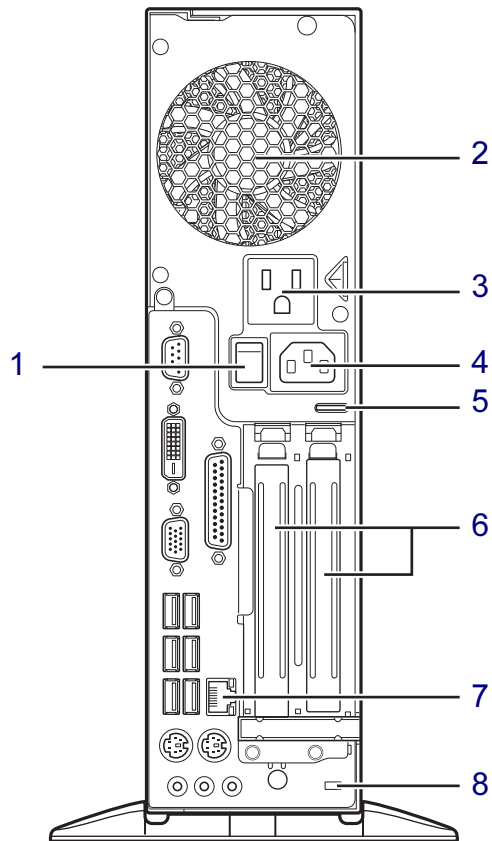
(光学ドライブ搭載機種)

次のいずれかが搭載されています。

(→P.38)

- ・DVD-ROM ドライブユニット
- ・スーパーマルチドライブユニット
- ・Blu-ray Disc ドライブユニット

1.2 パソコン本体背面



(イラストは機種や状況により異なります)

1 メインスイッチ

パソコン本体の電源を切り替えます。
スイッチの状態

オン「 」側に切り替え	パソコンを使用する場合(通常)
オフ「○」に切り替え	・電源を完全に切る場合 ・長時間使用しない場合

2 排気孔

パソコン本体内部の熱を外部に逃がします。

3 アウトレット

ディスプレイの電源ケーブルを接続します。

4 インレット

本パソコンに添付の電源ケーブルを接続します。

5 セキュリティ施錠金具

市販の鍵を取り付けます。セキュリティ施錠金具の穴径はφ8mmです。

6 拡張カードスロット

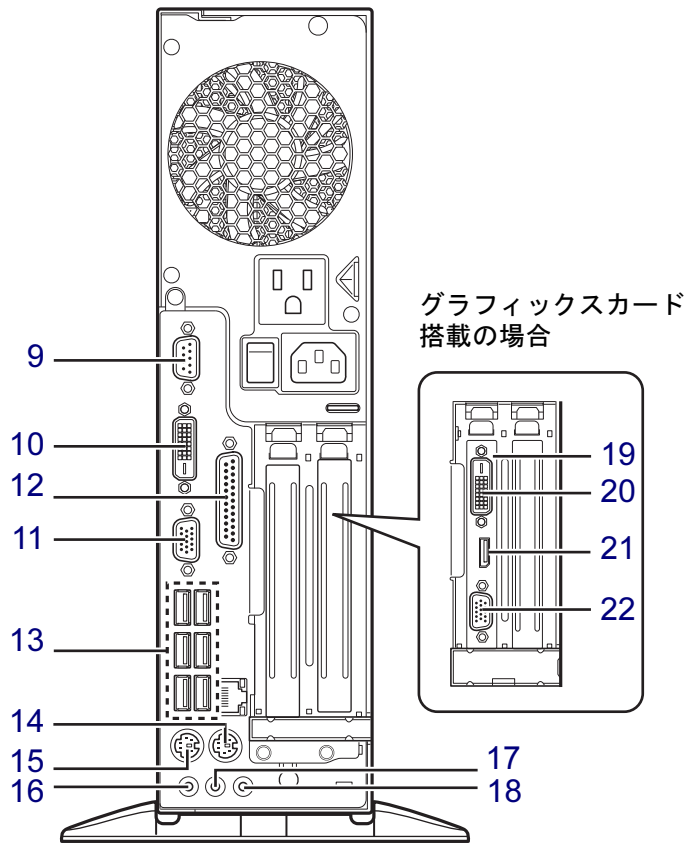
(→P.57)

7 LANコネクタ






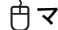

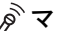


(→P.65)

8 盗難防止用ロック取り付け穴

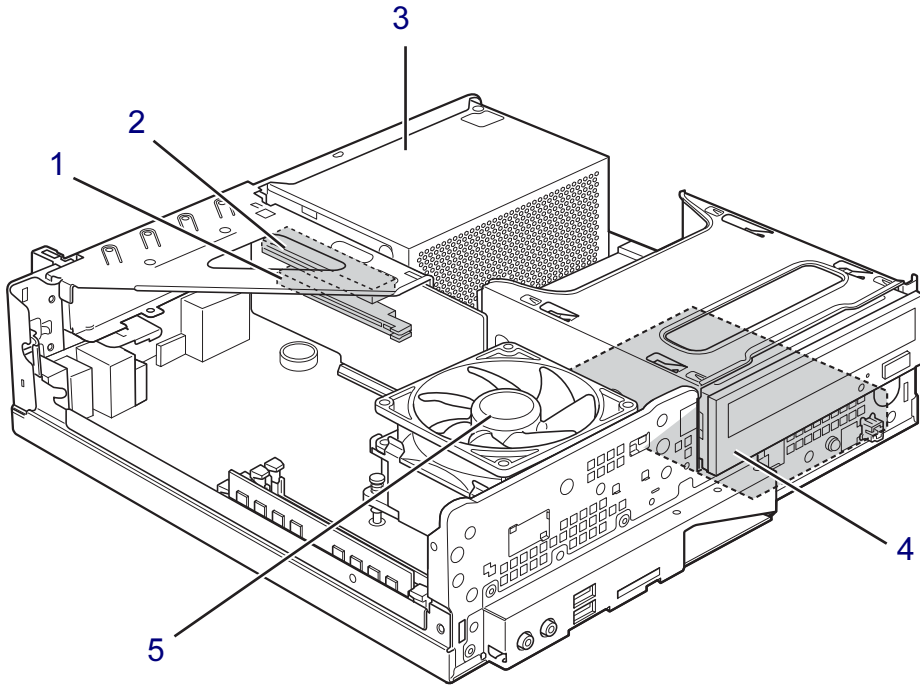
盗難防止用ケーブルを取り付けます。弊社がお勧めするワイヤーロック／盗難防止用品については、富士通製品情報ページ内にある「システム構成図」(<http://www.fmworld.net/biz/fmv/product/syskou/>)をご覧ください。



(イラストは機種や状況により異なります)

- | | |
|--|--|
| <p>9  シリアルコネクタ
(→P.66)</p> <p>10  デジタルディスプレイコネクタ (DVI-D)
グラフィックスカード搭載機種の場合、使用できません。(→P.62)</p> <p>11  アナログディスプレイコネクタ
グラフィックスカード搭載機種の場合、使用できません。(→P.62)</p> <p>12  パラレルコネクタ
(→P.66)</p> <p>13  USBコネクタ
上の4つがUSB3.0に、下の2つがUSB2.0に準拠しています。(→P.64)</p> <p>14  マウスコネクタ</p> <p>15  キーボードコネクタ</p> | <p>16  マイク端子
(→P.64)</p> <p>17  ラインアウト端子
(→P.64)</p> <p>18  ラインイン端子
(→P.64)</p> <p>19 グラフィックスカード
(グラフィックスカード搭載機種)
アナログディスプレイおよびデジタルディスプレイを接続します。3台のディスプレイを同時に接続することもできます。
(→P.26) (→P.62)</p> <p>20 デジタルディスプレイコネクタ (DVI-D)
(グラフィックスカード搭載機種) (→P.62)</p> <p>21 DisplayPortコネクタ
(グラフィックスカード搭載機種)</p> <p>22 アナログディスプレイコネクタ
(グラフィックスカード搭載機種)</p> |
|--|--|

1.3 パソコン本体内部



(イラストは機種や状況により異なります)

1 PCI-Express x16 カードスロット

カスタムメイドで選択した拡張カード専用のスロットです。

カスタムメイドで選択した場合、次のカードが搭載されています。

- ・グラフィックスカード
- ・RAIDカード

2 PCI カードスロット

本パソコンの機能を拡張する各種拡張カードを取り付けます。PCIに対応した拡張カードが使えます。(→P.57)

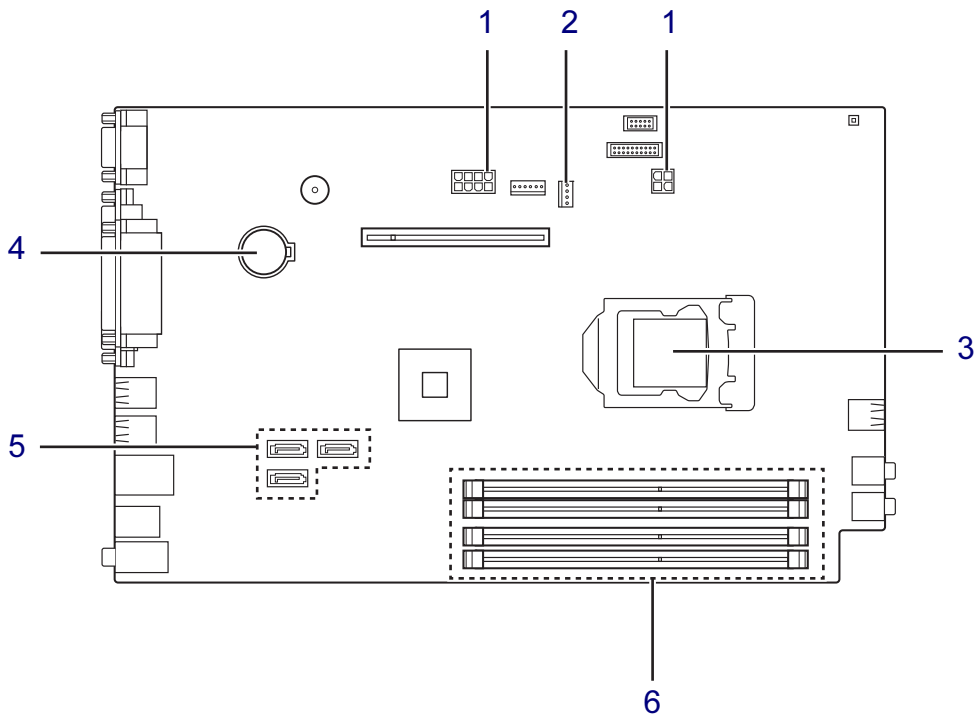
3 電源ユニット

4 内蔵ハードディスク

Serial ATA規格のハードディスクが取り付けられています。

5 CPUファン

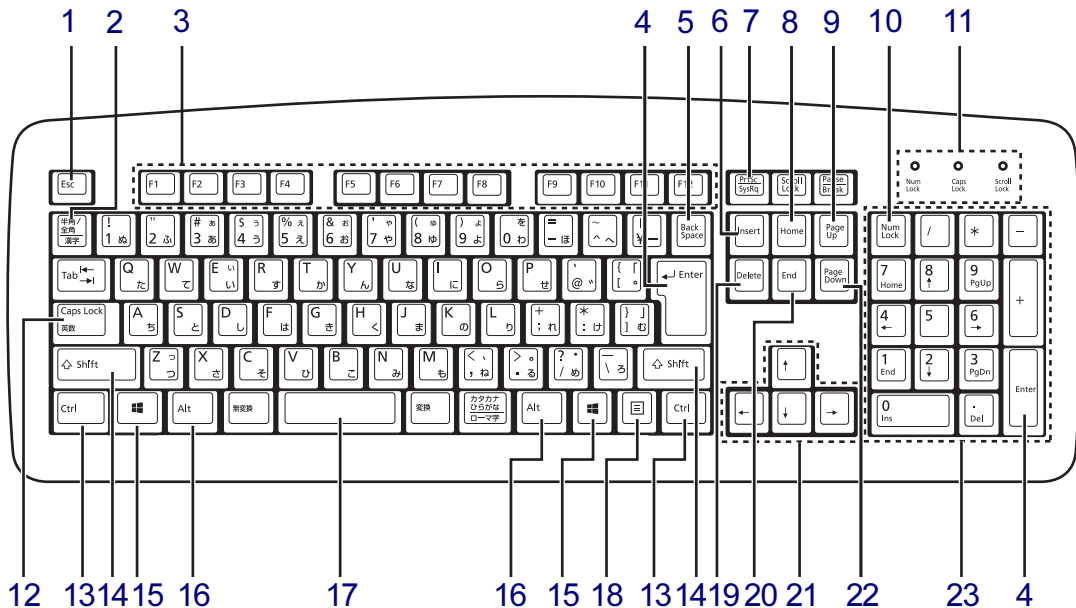
1.4 メインボード



(イラストは機種や状況により異なります)

- 1 電源コネクタ**
- 2 CPUファンコネクタ**
- 3 CPUソケット**
本パソコンのCPUが搭載されています。
- 4 内蔵リチウム電池**
本パソコンの時計機能とBIOSセットアップで設定した設定値を保存するためのバッテリーです。標準の使用状態で約5年間お使いになれます。
- 5 シリアルATAコネクタ**
- 6 メモリスロット**
メモリを取り付けます。
(→P.54)

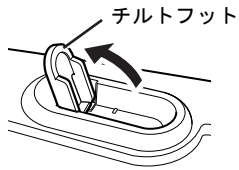
1.5 キーボード



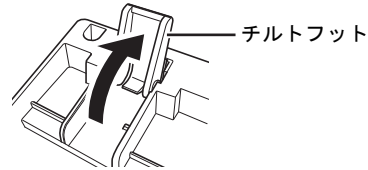
- | | |
|--|--|
| <p>1 【Esc】 キー</p> <p>2 【半角／全角】 キー
日本語入力のオン／オフを切り替えます。</p> <p>3 【F1】 ～ 【F12】 キー</p> <p>4 【Enter】 キー</p> <p>5 【Back Space】 キー</p> <p>6 【Insert】 キー</p> <p>7 【Print Screen】 キー</p> <p>8 【Home】 キー</p> <p>9 【Page Up】 キー</p> <p>10 【Num Lock】 キー
テンキーのモードを切り替えます。</p> <p>11 インジケータ
NumLock、Caps Lock、Scroll Lockの各機能のオン／オフを表示します。</p> <p>12 【Caps Lock 英数】 キー
【Shift】 キーを押しながらこのキーを押して、アルファベットの太文字／小文字の入力を切り替えます。</p> <p>13 【Ctrl】 キー</p> | <p>14 【Shift】 キー</p> <p>15 【Windows】 キー
Windows 8.1の場合：スタート画面または直前のアプリを表示します。
Windows 7の場合：「スタート」メニューを表示します。</p> <p>16 【Alt】 キー</p> <p>17 【Space】 キー</p> <p>18 【Application】 キー
選択した項目のショートカットメニューを表示します。
マウスの右クリックと同じ役割をします。</p> <p>19 【Delete】 キー</p> <p>20 【End】 キー</p> <p>21 カーソルキー</p> <p>22 【Page Down】 キー</p> <p>23 テンキー
「Num Lock」 インジケータ点灯時に数字が入力できます。
「Num Lock」 インジケータ消灯時にキー下段に刻印された機能が有効になります。</p> |
|--|--|

■ キーボードの角度調節

キーボードの底面には、チルトフットが2ヶ所付いています。
チルトフットを起こすと、キーボードに角度をつけることができます。



標準キーボードの場合

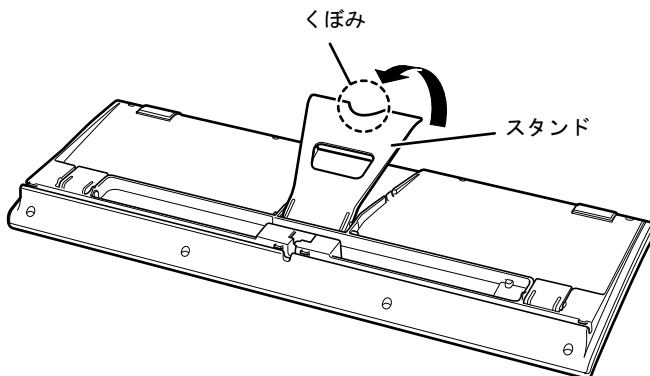


抗菌縦置キーボードの場合

■ キーボードの立て方

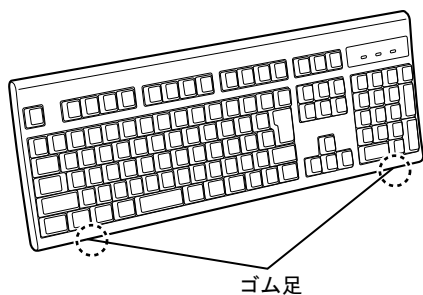
対象 抗菌縦置キーボード搭載機種

キーボードを立てて、少ないスペースで収納することができます。
キーボードを立てる場合は、チルトフットを倒し、キーボード底面にあるスタンド中央のくぼみに手をかけて引き起こしてください。



□ 注意事項

- キーボードを立てた状態で、前後に押したり引いたりしないでください。キーボード下部に付いているゴム足がはがれる場合があります。



2

第2章

取り扱い

本パソコンを使用するうえでの基本操作や、本パソコンに取り付けられている（取り付け可能な）周辺機器の基本的な取り扱い方について説明しています。

2.1	マウス	21
2.2	ディスプレイ	22
2.3	マルチディスプレイ機能	26
2.4	サウンド	29
2.5	省電力	32
2.6	光学ドライブ	38
2.7	通信	47
2.8	セキュリティチップ	49

2.1 マウス

対象 マウス使用時

ここでは、マウスの基本設定について説明しています。

2.1.1 注意事項

- 光学式マウスは、マウス底面から赤い光を発しています。レーザー式マウスは、マウス底面から目には見えないレーザー光を発しています。直接目に向けると、目に悪い影響を与えることがありますので避けてください。
- 光学式マウスおよびレーザー式マウスのセンサー部分を汚したり、傷を付けたりしないでください。
- 光学式マウスおよびレーザー式マウスは、次のようなものの表面では、正しく動作しない場合があります。
 - ・鏡やガラスなど反射しやすいもの
 - ・光沢のあるもの
 - ・濃淡のはっきりしたしま模様や柄のもの（木目調など）
 - ・網点の印刷物など、同じパターンが連続しているもの
- 光学式マウスおよびレーザー式マウスは、本来はマウスパッドを必要としませんが、マウス本体や傷が付きやすい机、テーブルの傷防止のために、マウスパッドをお使いになることをお勧めします。

2.1.2 マウスの基本設定を変更する

左右のボタンの機能や、マウスポインター、ダブルクリック、スクロールの速度などは、「マウスのプロパティ」で変更できます。

- 1** コントロールパネルの「マウスのプロパティ」を開きます。
「ハードウェアとサウンド」→「デバイスとプリンター」の「マウス」
- 2** それぞれのタブをクリックし、設定を変更します。

2.2 ディスプレイ

ここでは、本パソコンに接続した1台のディスプレイを使う方法について説明しています。

ディスプレイの取り扱いについては、お使いのディスプレイのマニュアルをご覧ください。ディスプレイを接続する方法については、「3.5.2 ディスプレイコネクタ」(→P.62)をご覧ください。

複数のディスプレイを使ってマルチディスプレイ機能を使う方法については、「2.3 マルチディスプレイ機能」(→P.26)をご覧ください。

2.2.1 注意事項

- お使いのディスプレイと本パソコンの両方が対応している解像度のみ表示できます。お使いのディスプレイのマニュアルをご覧になり、表示可能な解像度を確認してください。
- 解像度などを変更するときに一時的に画面が乱れることがありますが、故障ではありません。

2.2.2 解像度を変更する

ここでは、ディスプレイの解像度、発色数、リフレッシュレートの変更方法について説明します。

■ グラフィックスカードを選択しなかった場合

1 次の操作を行います。

● Windows 8.1の場合

1. スタート画面で「デスクトップ」をクリックします。
2. デスクトップ画面で右クリックし、「グラフィックス・プロパティ」をクリックします。

● Windows 7の場合

1. デスクトップ画面で右クリックし、「グラフィックス・プロパティ」をクリックします。

「インテル® HD グラフィックス・コントロール・パネル」が表示されます。

2 「ディスプレイ」アイコンをクリックします。

3 「解像度」、「リフレッシュレート」を設定します。

設定可能な値は、「8.3.1 解像度」(→P.144)をご覧ください。

4 ウィンドウ上部の「色」をクリックします。

5 「色深度」(発色数)を設定します。

設定可能な値は、「8.3.1 解像度」(→P.144)をご覧ください。

6 「適用」をクリックします。

確認のメッセージが表示された場合は、メッセージに従って操作します。

 **重要**

- ▶ 画面が正常に表示されない場合は、何もせずに15秒程度待ってください。変更前の設定に戻ります。

■ グラフィックスカードを選択した場合

1 次の操作を行います。

● Windows 8.1の場合

1. スタート画面で「デスクトップ」をクリックします。
2. デスクトップ画面で右クリックし、「NVIDIAコントロールパネル」をクリックします。

● Windows 7の場合

1. デスクトップ画面で右クリックし、「NVIDIAコントロールパネル」をクリックします。

「NVIDIAコントロール パネル」が表示されます。

2 画面左側のメニューで「ディスプレイ」→「解像度の変更」の順にクリックします。

3 「解像度」、「リフレッシュレート」、「色の深度」を設定します。

設定可能な値は、「8.3.1 解像度」(→P.144)をご覧ください。

4 「適用」をクリックします。

確認のメッセージが表示された場合は、メッセージに従って操作します。

 **重要**

- ▶ 画面が正常に表示されない場合は、何もせずに15秒程度待ってください。変更前の設定に戻ります。

2.2.3 拡大表示設定を変更する

ご購入時の解像度より小さい解像度に設定した場合、画面を拡大して表示できます。

■ グラフィックスカードを選択しなかった場合

1 次の操作を行います。

● Windows 8.1の場合

1. スタート画面で「デスクトップ」をクリックします。
2. デスクトップ画面で右クリックし、「グラフィックス・プロパティ」をクリックします。

● Windows 7の場合

1. デスクトップ画面で右クリックし、「グラフィックス・プロパティ」をクリックします。

「インテル® HD グラフィックス・コントロール・パネル」が表示されます。

2 「ディスプレイ」アイコンをクリックします。

3 「スケーリング」を設定します。

- ・ 画像を中央揃えにする
画面は拡大されずに中央に表示されます。
- ・ 全画面のスケールにする
画面がディスプレイ全体に拡大されます。
- ・ 縦横比を保持する
画面の縦横比を維持したまま最大限に拡大されます。
- ・ ディスプレイ・スケーリングを保持する
ディスプレイの拡大表示機能を使用します。
- ・ 縦横比をカスタマイズする
ウィンドウ右のプレビュー画面にて縦と横の比を任意に設定します。

POINT

- ▶ ディスプレイの種類や解像度により表示されない項目がある場合があります。

4 「適用」をクリックします。

確認のメッセージが表示された場合は、メッセージに従って操作します。

重要

- ▶ 画面が正常に表示されない場合は、何もせずに15秒程度待つてください。変更前の設定に戻ります。

■ グラフィックスカードを選択した場合

重要

▶ アナログディスプレイでは、この機能は使用できません。

1 次の操作を行います。

● Windows 8.1の場合

1. スタート画面で「デスクトップ」をクリックします。
2. デスクトップ画面で右クリックし、「NVIDIAコントロールパネル」をクリックします。

● Windows 7の場合

1. デスクトップ画面で右クリックし、「NVIDIAコントロールパネル」をクリックします。

「NVIDIAコントロールパネル」が表示されます。

2 画面左側のメニューで「ディスプレイ」→「デスクトップのサイズと位置の調整」の順にクリックします。

3 「スケーリング」タブでスケーリングモードを選択します。

・縦横比

画面の縦横比を維持したまま最大限に拡大されます。

・全画面表示

画面がディスプレイ全体に拡大されます。

・スケーリングなし

画面は拡大されずに中央に表示されます。

4 「適用」をクリックします。

確認のメッセージが表示された場合は、メッセージに従って操作します。

重要

▶ 画面が正常に表示されない場合は、何もせずに15秒程度待ってください。変更前の設定に戻ります。

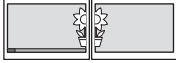
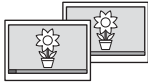
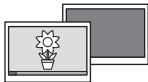
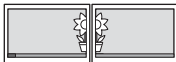
2.3 マルチディスプレイ機能

本パソコンに複数のディスプレイを接続すると、マルチディスプレイ機能が使えるようになります。

ディスプレイの取り扱いについては、お使いのディスプレイのマニュアルをご覧ください。外部ディスプレイを接続する方法については、「3.5.2 ディスプレイコネクタ」(→P.62)をご覧ください。

2.3.1 マルチディスプレイ機能とは

マルチディスプレイ機能により、複数のディスプレイを使用した次のような表示方法を選択できます。

表示方法	説明
拡張デスクトップ表示 	複数のディスプレイを1つの画面として表示します。 Windows 8.1の場合は、Windowsのタスクバーはすべてのディスプレイに表示されます。ただし、通知領域のアイコンと、日時の表示はプライマリディスプレイにのみ表示されます。 Windows 7の場合は、Windowsのタスクバーは1つのディスプレイにのみ表示され、このディスプレイをプライマリディスプレイと呼び、もう1つのディスプレイをセカンダリディスプレイと呼びます。それぞれのディスプレイの解像度は別々に設定できます。
クローン表示 	複数のディスプレイに同一の画面を表示します。すべてのディスプレイの解像度は同じである必要があります。
シングル表示 	複数のディスプレイのどれか1つに画面を表示します。表示するディスプレイは切り替えることができます。
統一デスクトップ (グルーピング) 	拡張デスクトップ表示と同様に、複数のディスプレイを1つのディスプレイとして表示します。Windowsのタスクバーは両方のディスプレイに表示されます。ウィンドウを最大化すると、すべてのディスプレイいっぱいに拡大します。 すべてのディスプレイの解像度は同じである必要があります。

【Fn】 + 【P】 キーを押すことで、表示方法を選択する画面を表示できます。

2.3.2 注意事項

- お使いのディスプレイと本パソコンの両方が対応している解像度のみ表示できます。お使いのディスプレイのマニュアルをご覧ください。表示可能な解像度を確認してください。
- 拡張デスクトップ表示では「WinDVD」の画面を2つのディスプレイの間で移動すると、一時的に再生が止まる場合があります。
- マルチディスプレイ機能を変更するときは、動画を再生するソフトウェアは終了してください。
- マルチディスプレイ機能は、Windowsが起動している場合にのみ有効です。
- 解像度などを変更するときに一時的に画面が乱れる場合がありますが、故障ではありません。

2.3.3 マルチディスプレイ機能を設定する

■ グラフィックスカードを選択しなかった場合

1 次の操作を行います。

● Windows 8.1の場合

1. スタート画面で「デスクトップ」をクリックします。
2. デスクトップ画面で右クリックし、「グラフィックス・プロパティ」をクリックします。

● Windows 7の場合

1. デスクトップ画面で右クリックし、「グラフィックス・プロパティ」をクリックします。

「インテル® HD グラフィックス・コントロール・パネル」が表示されます。

2 「ディスプレイ」アイコンをクリックします。

3 ウィンドウ左上の「ディスプレイ」をクリックし、「マルチ・ディスプレイ」をクリックします。

4 「ディスプレイ・モードの選択」を設定します。

- ・シングル表示にする場合、「シングル」を選択します。
- ・クローン表示にする場合、「クローン」を選択します。
- ・拡張デスクトップにする場合、「拡張」を選択します。必要に応じて、表示されているディスプレイをドラッグして、2つのディスプレイの位置を設定します。「1」と表示されているのがプライマリディスプレイです。

5 「適用」をクリックします。

確認のメッセージが表示された場合は、メッセージに従って操作します。

重要

- ▶ 画面が正常に表示されない場合は、何もせずに15秒程度待ってください。変更前の設定に戻ります。

- 6** 必要に応じて「解像度」、「リフレッシュレート」、「色」を設定します。
1. ウィンドウ左上の「ディスプレイ」をクリックし、「ディスプレイの設定」をクリックします。
 2. 「ディスプレイの選択」から設定を変更するディスプレイを選択します。
 3. 「解像度」、「リフレッシュレート」、「色」の設定方法は「2.2.2 解像度を変更する」(→P.22)をご覧ください。

設定可能な値は、「8.3.1 解像度」(→P.144)をご覧ください。

■ グラフィックスカードを選択した場合

1 次の操作を行います。

● Windows 8.1の場合

1. スタート画面で「デスクトップ」をクリックします。
2. デスクトップ画面で右クリックし、「NVIDIAコントロールパネル」をクリックします。

● Windows 7の場合

1. デスクトップ画面で右クリックし、「NVIDIAコントロールパネル」をクリックします。

2 画面左側のメニューで「ディスプレイ」→「複数のディスプレイの設定」の順にクリックします。

- ・拡張デスクトップにする場合、2台以上のディスプレイにチェックを付け、表示されているディスプレイを右クリックし、「デスクトップをこのディスプレイに拡張する」をクリックします。

必要に応じて、表示されているディスプレイをドラッグして、2つのディスプレイの位置を設定します。「*」と表示されているのがプライマリディスプレイです。

- ・クローン表示にする場合、2台のディスプレイにチェックを付け、表示されているディスプレイを右クリックし、「クローンに使用」→同じクローングループに含めるディスプレイを選択します。
- ・シングル表示にする場合、表示する1台のディスプレイにのみチェックを付けます。

3 「適用」をクリックします。

確認のメッセージが表示された場合は、メッセージに従って操作します。

重要

- ▶ 画面が正常に表示されない場合は、何もせずに15秒程度待ってください。変更前の設定に戻ります。

4 必要に応じて、画面左側のメニューで「ディスプレイ」→「解像度の変更」の順にクリックし、「解像度」、「リフレッシュレート」、「色の深度」を設定して「適用」をクリックします。


確認のメッセージが表示された場合は、メッセージに従って操作します。

2.4 サウンド

ここでは、音量の調節方法などについて説明しています。
オーディオ端子に機器を接続する方法については、「3.5.4 オーディオ端子」(→ P.64)をご覧ください。


2.4.1 全体の再生音量を調節する

本パソコンに接続されたヘッドホンの再生音量は、次の操作で調節します。

- 1 デスクトップ画面右下の通知領域にある「スピーカー」アイコン  をクリックします。
- 2 音量を調節します。

2.4.2 ソフトウェアごとの再生音量を調節する


ソフトウェアごとの再生音量は「音量ミキサー」で調節します。

- 1 音量を調節するソフトウェアを起動します。
- 2 デスクトップ画面右下の通知領域にある「スピーカー」アイコン  を右クリックし、「音量ミキサーを開く」をクリックします。
- 3 「アプリケーション」の一覧で、音量の設定を変更したいソフトウェアの音量を調節します。

2.4.3 機器や項目ごとの音量を調節する

機器や項目ごとの音量は次の手順で調節します。

調節できる機器や項目は、「■ 再生するときに調節できる機器と項目」(→P.30)、「■ 録音するときに調節できる機器と項目」(→P.30)をご覧ください。

- 1 音量を調節したい機器が接続されていない場合は接続します。
「3.5.4 オーディオ端子」(→P.64)
- 2 デスクトップ画面右下の通知領域にある「スピーカー」アイコン  を右クリックし、「再生デバイス」または「録音デバイス」をクリックします。
- 3 音量を調節したい機器を右クリックし、「プロパティ」をクリックします。
- 4 「レベル」タブをクリックします。
- 5 音量を調節したい項目で音量を調節し、「OK」をクリックします。

■ 再生するときに調節できる機器と項目

機器	項目	説明
スピーカー	Realtek HD Audio output	本パソコンに接続されたヘッドホンから出力される音の再生音量
	FrontMic	前面のマイク端子から入力される音の再生音量
	マイク	背面のマイク端子から入力される音の再生音量
	ライン入力	ラインイン端子から入力される音の再生音量
[ディスプレイ名] -1 ^{注1}	NVIDIA High Definition Audio	DisplayPortに接続されたディスプレイから出力される音の再生音量


注1 : 「[ディスプレイ名]」には、接続されたディスプレイの名称が表示されます。

■ 録音するときに調節できる機器と項目

機器	項目	説明
マイク	マイク	マイク端子から入力される音の録音音量
	マイクブースト	マイクブーストのレベル
ライン入力	ライン入力	ラインイン端子から入力される音の録音音量

2.4.4 既定のオーディオ機器を選択する

音声を録音または再生する機器が複数利用可能な場合、既定の機器を選択できます。

- 1** デスクトップ画面右下の通知領域にある「スピーカー」アイコン  を右クリックし、「再生デバイス」または「録音デバイス」をクリックします。「サウンド」ウィンドウが表示されます。
- 2** 既定に設定する機器を選択し、「既定値に設定」をクリックします。
- 3** 「OK」をクリックします。

2.5 省電力

ここでは、パソコンを使わないときに省電力にする省電力状態と、その他の節電機能について説明しています。

2.5.1 省電力状態

Windowsの動作を一時的に中断させた状態です。スリープ状態と休止状態があります。スリープ状態ではメモリにWindowsの状態を保存するため、電力を少しずつ消費しますが、素早くレジュームできます。休止状態ではハードディスクにWindowsの状態を保存するため、電源が切れてもWindowsの状態を保存できます。

また、本パソコンでは、ハイブリッドスリープにすることもできます。ハイブリッドスリープでは、作業中のデータをメモリとハードディスクの両方に保存します。そのため、電源が入っているときはスリープ状態のように素早くレジュームでき、電源が切れた場合でも元の状態にレジュームできます。ハイブリッドスリープが有効になっていると休止状態は使用できません。ハイブリッドスリープの設定を変更するには、「■ ハイブリッドスリープの設定を変更する」(→P.34)をご覧ください。

■ 注意事項

- 状況により省電力状態にならない場合があります。メッセージが表示された場合は、メッセージに従って操作してください。
- 状況により省電力状態になるのに時間がかかる場合があります。
- レジュームした後、すぐに省電力状態にしないでください。必ず10秒以上たってから省電力状態にするようにしてください。
- 省電力状態にした後、すぐにレジュームしないでください。必ず10秒以上たってからレジュームするようにしてください。
- 電源ボタンを押す以外の方法でスリープ状態からレジュームさせると、Windowsの仕様により画面が表示されない場合があります。その場合は、キーボードやマウスなどから入力を行うと画面が表示されます。画面が表示されないままの状態を一定時間経過すると、再度スリープ状態になります。

■ 省電力状態にする

操作/条件	動作
メニューから選択する	次の操作で選択したメニューの動作になります。 <ul style="list-style-type: none"> ・ Windows 8.1の場合 1. 「チャーム」(→P.8)を表示し、そのまま真下にマウスポインターを移動させて「設定」をクリックします。 2. 「電源」をクリックし、メニューを選択します。 ・ Windows 7の場合 「スタート」メニューから選択します。
電源ボタンを押す ^{注1}	Windowsが終了し、電源が切れます。 「■ 電源プランの設定を変更する」(→P.37)
一定時間操作しない	スリープ状態になります。 「■ 電源プランの設定を変更する」(→P.37)

注1：電源ボタンは4秒以上押さないでください。電源ボタンを4秒以上押すと、Windowsが正常終了せずに本パソコンの電源が切れてしまいます。

■ 省電力状態からレジュームする

操作/条件	動作
電源ボタンを押す	レジュームします。
キーボードやマウスを操作する ^{注1}	レジュームします。
Wake up on LAN (WoL) 機能 ^{注2}	無効に設定されています。 「■ WoL機能によるレジュームの設定を変更する」(→P.33)

注1：休止状態からはレジュームしません。

注2：本パソコンの有線LANや、PME#信号をサポートしたPCI拡張LANカードで利用できます。

■ WoL機能によるレジュームの設定を変更する

WoL機能とは、他のコンピューターから有線LAN経由で本パソコンを起動・レジュームする機能です。WoL機能には、電源オフ状態から起動する機能と、省電力状態からレジュームする機能があります。ここでは、省電力状態からレジュームするための設定について説明します。電源オフ状態から起動する機能については、「5.3.4 Wakeup on LANを有効にする」(→P.90)をご覧ください。

- 1** 管理者アカウントでサインイン（ログオン）します。
- 2** コントロールパネルの「デバイスマネージャー」を開きます。
「システムとセキュリティ」→「システム」の「デバイスマネージャー」
- 3** 「ネットワークアダプター」をダブルクリックします。
- 4** 次のデバイスをダブルクリックします。
Intel(R) Ethernet Connection I217-LM

- 5 「電源の管理」タブをクリックします。
- 6 WoL機能を有効にするには次の項目にチェックを付け、無効にするにはチェックを外します。
 - ・電力の節約のために、コンピューターでこのデバイスの電源をオフにできるようにする
 - ・このデバイスで、コンピューターのスタンバイ状態を解除できるようにする

 **POINT**

- ▶ マジックパケットを受信したときのみ省電力状態からレジュームさせるようにするには、「Magic Packetでのみ、コンピューターのスタンバイ状態を解除できるようにする」にもチェックを付けます。

- 7 「OK」をクリックします。

■ ハイブリッドスリープの設定を変更する

- 1 コントロールパネルの「電源オプション」を開きます。
「ハードウェアとサウンド」→「電源オプション」
- 2 設定を変更するプランの「プラン設定の変更」をクリックします。
- 3 「詳細な電源設定の変更」をクリックします。
- 4 「スリープ」をダブルクリックし、「ハイブリッドスリープを許可する」をダブルクリックします。
- 5 設定を変更し、「OK」をクリックします。

2.5.2 電源を切る

ここでは、Windowsを終了させてパソコン本体の電源を切る方法を説明します。

■ 注意事項

- 電源を切る前に、すべての作業を終了し必要なデータを保存してください。
- 電源を切る前に、あらかじめディスクを取り出してください（→P.42）。
- 電源を切った後、すぐに電源を入れないでください。必ず30秒以上たってから電源を入れるようにしてください。
- 長期間使用しない場合、または電源を完全に切断する場合は、パソコン本体の電源を切り、メインスイッチを○側に切り替えるか電源プラグをコンセントから抜いてください。

■ Windows 8.1の電源の切り方

次のいずれかの方法で、パソコン本体の電源を切ります。

□ Windowsを終了する

- 1 「チャーム」（→P.8）を表示し、そのまま真下にマウスポインターを移動させて「設定」をクリックします。
- 2 「電源」をクリックします。
- 3 「シャットダウン」をクリックします。

□ 完全に電源を切る

重要

- ▶ 次のような場合は、ここで説明している手順でパソコンの電源を切ってください。
 - ・ トラブル解決ナビを起動する
 - ・ BIOS セットアップを起動する
 - ・ 診断プログラムを使用する
 - ・ メモリを交換する／増設する
 - ・ 拡張カードを取り付ける
 - ・ パソコン本体内部を清掃する

- 1 「チャーム」（→P.8）を表示し、そのまま真下にマウスポインターを移動させて「設定」をクリックします。
- 2 「PC設定の変更」をクリックします。
- 3 画面左側のメニューで「保守と管理」をクリックします。
- 4 画面左側のメニューで「回復」をクリックします。
- 5 画面右側のメニューで「今すぐ再起動する」をクリックします。
- 6 「PCの電源を切る」をクリックします。

■ Windows 7の電源の切り方



次のいずれかの方法で、Windowsを終了させてパソコン本体の電源を切ります。

□「スタート」メニューから操作する

1 「スタート」ボタン→「シャットダウン」の順にクリックします。

しばらくするとWindowsが終了し、パソコン本体の電源が自動的に切れます。

POINT

- ▶ 「スタート」ボタン→の→「再起動」の順にクリックすると、パソコン本体を再起動できます。

□ 電源ボタンを押す

1 電源ボタン（→P.12）を押します。

ご購入時の設定では、しばらくするとWindowsが終了し、パソコン本体の電源が自動的に切れます。

重要

- ▶ 電源ボタンは4秒以上押さないでください。電源ボタンを4秒以上押すと、Windowsが正常終了せずにパソコン本体の電源が切れてしまいます。

POINT

- ▶ 電源ボタンを押したときの動作を変更するには、「■ 電源プランの設定を変更する」（→P.37）をご覧ください。

2.5.3 省電力設定

ご利用の状況にあわせて電源プランを切り替えることで、消費電力を節約することができます。

■ 電源プランを切り替える

1 コントロールパネルの「電源オプション」を開きます。

「ハードウェアとサウンド」→「電源オプション」

2 お使いになる電源プランをクリックします。

POINT

- ▶ 電源プランを作成するには、ウィンドウ左の「電源プランの作成」をクリックし、メッセージに従って操作します。

■ 電源プランの設定を変更する

- 1 コントロールパネルの「電源オプション」を開きます。
「ハードウェアとサウンド」→「電源オプション」
- 2 設定を変更するプランの「プラン設定の変更」をクリックします。
- 3 「詳細な電源設定の変更」をクリックします。
- 4 リストから項目を選択し、設定を変更します。

POINT

- ▶ 一部の設定は手順1や手順2で表示される画面でも変更できます。

- 5 「OK」をクリックします。


2.5.4 「ディスプレイの電源を切る」

ディスプレイの電源を切り、消費電力を抑える機能です。マウスやキーボードを操作することで、すぐに元の画面に復帰できます。

■ 注意事項

- 映像を取り扱うソフトウェアを使用中は、「ディスプレイの電源を切る」を使用しないでください。
- Windowsの電源オプションと関係なく動作します。

■ デスクトップアイコンからディスプレイの電源を切る

- 1 デスクトップ画面にある「ディスプレイの電源を切る」アイコン  をダブルクリックします。

■ メニューからディスプレイの電源を切る

□ Windows 8.1の場合

- 1 アプリ画面 (→P.8) を表示し、「FUJITSU - ディスプレイの電源を切る」の「ディスプレイの電源を切る」をクリックします。

□ Windows 7の場合

- 1 「スタート」ボタン→「すべてのプログラム」→「ディスプレイの電源を切る」→「ディスプレイの電源を切る」の順にクリックします。

2.6 光学ドライブ

対象 光学ドライブ搭載機種

ここでは、光学ドライブとCD/DVD/Blu-ray Discなどのディスクの取り扱いについて説明しています。

ディスクの取り扱いについては、お使いのディスクのマニュアルをご覧ください。また、光学ドライブの仕様については、「8.4 光学ドライブ」（→P.145）をご覧ください。

2.6.1 注意事項

- 光ディスクアクセスランプ（→P.13）が点灯中は、振動や衝撃を与えないでください。故障の原因となります。
- 市販のクリーニングディスクやレンズクリーナーを使うと、逆にゴミを集めてしまい、光学ドライブのレンズが汚れてしまう場合があります。故障の原因となりますので絶対に使わないでください。

2.6.2 使用できるディスク

■ 注意事項

- 直径8cmまたは直径12cm、厚さ1.14mm～1.5mm（DVD媒体の場合）／1.15mm～1.3mm（Blu-ray媒体の場合）の円形のディスクのみ使用できます。ただし、直径8cmのディスクは、読み込みにのみ対応しています。それ以外のディスクは使用しないでください。故障の原因となります。
- ゆがんだディスク、重心の偏ったディスク、割れたディスク、ヒビの入ったディスクは使用しないでください。故障の原因となります。
- 不正コピー防止の仕様に準拠していないディスクは、使用できない場合があります。
- パソコン本体を縦置きにしている場合、光学ドライブ（厚型）では直径8cmのディスクは使用できません。
- 記載されているディスクが販売されていない場合もあります。

■ 使用できるディスク

お使いの光学ドライブの欄をご覧ください。

ディスク	Blu-ray Disc ドライブ			スーパーマルチ ドライブ			DVD-ROM ドライブ		
	読込	書込	書換	読込	書込	書換	読込	書込	書換
CD-ROM	○	×	×	○	×	×	○		
音楽CD	○	×	×	○	×	×	○		
ビデオCD	○	×	×	○	×	×	×		
CD-R	○	○	×	○	○	×	○		
CD-RW ^{注1}	○	○	○	○	○	○	○		
DVD-ROM	○	×	×	○	×	×	○		
DVD-Video	○	×	×	○	×	×	○		
DVD-R (4.7GB)	○	○	×	○	○	×	○	×	×
DVD-R DL (8.5GB) ^{注2}	○	○	×	○	○	×	○		
DVD-RW	○	○	○	○	○	○	○		
DVD+R (4.7GB)	○	○	×	○	○	×	○		
DVD+R DL (8.5GB)	○	○	×	○	○	×	○		
DVD+RW (4.7GB)	○	○	○	○	○	○	○		
DVD-RAM (4.7GB/9.4GB) ^{注3}	○	○	○	○	○	○	○		
DVD-RAM2 ^{注3注4}	×	×	×	○	×	×	×		
BD-ROM	○	×	×						
BD-R (25GB)	○	○	×						
BD-R LTH TYPE	○	○	×						
BD-R DL (50GB)	○	○	×	×	×	×	×	×	×
BD-R XL (100GB)	○	○	×						
BD-RE (25GB) ^{注5}	○	○	○						
BD-RE DL (50GB) ^{注5}	○	○	○						
BD-RE XL (100GB)	○	○	○						

注1 : Ultra Speed CD-RWディスクは使用できません。

注2 : 追記はできません。また追記されたディスクの読み込みは保証しません。

注3 : ・カートリッジに入れた状態で使用するタイプ (Type1) は使用できません。

・2.6GBおよび5.2GBのディスクは使用できません。

注4 : スーパーマルチドライブ (厚型) 搭載時に使用できます。5倍速までの読み込みとなります。

注5 : BD-RE Ver1.0には対応していません。

■ 推奨ディスク

対象 Blu-ray Disc ドライブ、スーパーマルチドライブ搭載機種

光学ドライブで書き込みや書き換えを行う場合は、次のディスクの使用をお勧めします。それぞれのディスクの詳しい仕様については、各メーカーのホームページなどをご覧ください。

ディスク種別	メーカー	型名
CD-R	太陽誘電 (That's)	CDR80WTY10SV、CDR80WPY10BV
CD-RW	Verbatim (バーベイトム)	SW80EU5V1、SW80EU10V1、SW80QU5V1、SW80QM5V1、SW80QP5V1
DVD-R	太陽誘電 (That's)	DR-47WTY50BNT、DR-47WWY50BN、DR-47WWY10SNT、DVD-R47XY10P
	Verbatim (バーベイトム)	DHR47J10V1、DHR47JM10V1、DHR47JP10V1
DVD-R DL	Verbatim (バーベイトム)	DHR85HP5V1、DHR85HP10V1
DVD-RW	Verbatim (バーベイトム)	DHW47Y10V1
DVD+R	ソニー	10DPR47HPSH
DVD+R DL	Verbatim (バーベイトム)	DTR85HP5V1
DVD+RW	ソニー	5DPW47HPS
DVD-RAM	パナソニック	LM-HC47L (4.7GB、カートリッジ無)、LM-HC47LW5 (4.7GB、カートリッジ無)、LM-HB94L (9.4GB、カートリッジ有、取り出し可)
BD-R ^注	パナソニック	LM-BR25LDH5、LM-BR25MDH5
BD-R DL ^注	パナソニック	LM-BR50LDH5、LM-BR50MDH
BD-RE ^注	パナソニック	LM-BE25DH5A
BD-RE DL ^注	パナソニック	LM-BE50DHA

注 : Blu-ray Disc ドライブ搭載時に使用できます。

2.6.3 ディスクをセットする

1 トレーを開きます。

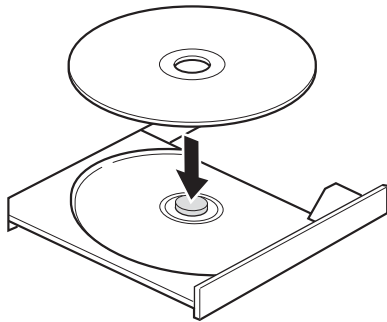
(薄型光学ドライブの場合) ディスク取り出しボタン (→P.13) を押し、少し出てきたトレーの中央を持って静かに引き出します。

(厚型光学ドライブの場合) ディスク取り出しボタン (→P.13) を押します。

2 ディスクをトレーに載せます。

(薄型光学ドライブの場合) ディスクのレーベル面を上にしてトレー中央の突起にディスクの穴を合わせ、「パチン」と音がするまではめ込みます。

(厚型光学ドライブの場合) パソコン本体を縦置きにしている場合、ディスクのレーベル面を左に、パソコン本体を横置きにしている場合、ディスクのレーベル面を上にして、トレーの中央に載せます。



3 トレーを閉じます。

(薄型光学ドライブの場合) 「カチッ」と音がするまで、トレーを静かに押し込みます。

(厚型光学ドライブの場合) ディスク取り出しボタン (→P.13) を押します。

重要

- ▶ トレーに指などをはさまないようにしてください。けがの原因となります。

POINT

- ▶ 光学ドライブにディスクをセットして「PC (コンピューター)」ウィンドウの光学ドライブアイコンをクリック (設定によってはダブルクリック) すると、パソコンがディスクを認識する前にトレーが自動に開くことがあります。
ディスクをセットした後30秒程度待ち、光ディスクアクセスランプ (→P.13) が消えてからディスクの操作を行ってください。

2.6.4 ディスクを取り出す

ディスクを取り出す前に、次のことを確認してください。

- 光ディスクアクセスランプ (→P.13) が点灯していないこと。
光ディスクアクセスランプが消灯するまで待ってください。
- ソフトウェアがディスクを使用していないこと。
ソフトウェアの機能を使ってトレイを開くか、ソフトウェアを終了してください。詳しくはお使いのソフトウェアのマニュアルをご覧ください。
- ディスク上のファイルを開いていないこと。
ファイルを閉じてください。

上記の項目を確認してもトレイが開かない場合は、本パソコンを再起動してください。本パソコンを再起動してもトレイが開かない場合は、「■ トレーを強制的に開く」(→P.43)をご覧ください。

1 トレーを開きます。

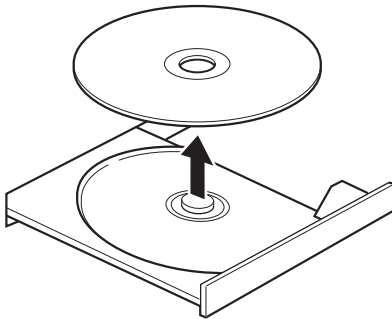
(薄型光学ドライブの場合) ディスク取り出しボタン (→P.13) を押し、少し出てきたトレイの中央を持って静かに引き出します。

(厚型光学ドライブの場合) ディスク取り出しボタン (→P.13) を押します。

2 ディスクを取り出します。

(薄型光学ドライブの場合) トレー中央の突起を押さえながらディスクのふちを持ち上げて、ディスクを外します。

(厚型光学ドライブの場合) そのままディスクを取り出します。



3 トレーを閉じます。

(薄型光学ドライブの場合) 「カチッ」と音がするまで、トレイを静かに押し込みます。

(厚型光学ドライブの場合) ディスク取り出しボタン (→P.13) を押します。

重要

- ▶ トレーに指などはさまないようにしてください。けがの原因となります。

■ トレーを強制的に開く

「2.6.4 ディスクを取り出す」(→P.42)の手順でトレーが開かない場合は、次の手順でトレーを開きます。

重要

▶ どうしてもトレーが開かない場合にのみ実行してください。

- 1 パソコン本体の電源を切ります。
- 2 強制取り出し穴(→P.13)に、太めのペーパークリップを伸ばしたものなどを、トレーが少し出てくるまで押し込みます。
- 3 トレーを静かに引き出します。

2.6.5 ディスクに書き込む

対象 Blu-ray Discドライブ、スーパーマルチドライブ搭載機種

記録可能ディスクに書き込むには「Roxio Creator」(→P.72)を使用します。詳しくは、次の手順で「Roxio Creator」のヘルプをご覧ください。

- 1 次の操作を行います。
 - Windows 8.1の場合
 1. アプリ画面(→P.8)を表示し、「Roxio Creator LJ」の「Roxio Creator LJ」をクリックします。
 - Windows 7の場合
 1. 「スタート」ボタン→「すべてのプログラム」→「Roxio Creator LJ」→「Roxio Creator LJ」の順にクリックします。
- 2 「ヘルプ」メニュー→「ヘルプ」の順にクリックします。

POINT

▶ DVD-RAMはフォーマットすることにより、USBメモリのように直接Windowsエクスポーラーなどで書き込むことができます。DVD-RAMをフォーマットするには「■ DVD-RAM、BD-RE、BD-RE DL、BD-RE XLをフォーマットする」(→P.44)をご覧ください。

■ 注意事項

- 本パソコンで作成したディスクは、ディスクの種類や書き込み形式などにより他の機器では使用できない場合があります。お使いの機器で使用できるディスクの種類や書き込み形式などについては、お使いの機器のマニュアルをご覧ください。また、ディスクの記録状態によっても使用できない場合があります。
- 光学ドライブにディスクをセットしてすぐに操作をすると、パソコンがディスクを認識する前にトレーが自動に開くことがあります。ディスクをセットした後30秒程度待ち、ディスクが使用可能になってから操作を行ってください。

- ディスクに書き込み中は、パソコン本体の電源を切ったり、再起動したり、ディスク取り出しボタンを押したりしないでください。また、省電力状態にもしないでください。
- ディスクへの書き込みには高い処理能力が必要です。ディスクに書き込み中は、他のソフトウェアを使用しないことをお勧めします。
- 自動再生が有効に設定されていると、ディスクへの書き込みができない場合があります。その場合は次の手順で自動再生を無効に設定してください。
 1. コントロールパネルの「自動再生」を開きます。
「ハードウェアとサウンド」→「自動再生」
 2. 「すべてのメディアとデバイスで自動再生を使う」のチェックを外し、「保存」をクリックします。
- 「Roxio Creator」は、パケットライトによる書き込みには対応していません。
- 外付け光学ドライブをお使いになる場合も、外付け光学ドライブに添付されている「Roxio Creator」ではなく、本パソコンの「Roxio Creator」をお使いください。
- DVD+R DLにデータを書き込む場合、DVD-ROMとの互換性を高めるために「Extended Partial Lead-out」(約512MB)が書き込まれます。このため、書き込み可能な最大容量は約7.99GBとなります。

■ DVD-RAM、BD-RE、BD-RE DL、BD-RE XLをフォーマットする

DVD-RAM、BD-RE、BD-RE DL、BD-RE XLを初めてお使いになる場合や、すべてのデータを消去する場合は次の手順でディスクをフォーマットします。

POINT

- ▶ 両面タイプのDVD-RAMディスクは片面ごとにフォーマットします。

- 1** フォーマットするディスクをセットします (→P.41)。
- 2** 次の操作を行います。
 - Windows 8.1の場合
 1. アプリ画面 (→P.8) を表示し、「Windows システム ツール」の「PC」をクリックします。
 - Windows 7の場合
 1. 「スタート」ボタン→「コンピューター」の順にクリックし、「コンピューター」を表示します。
- 3** 光学ドライブを右クリックし、「フォーマット」をクリックします。
- 4** 「ファイルシステム」で「UDF2.50」を選択します。
- 5** 「開始」をクリックし、以降は表示されるメッセージに従います。

2.6.6 BD-Video / DVD-Videoを再生する

BD-Video / DVD-Videoは「WinDVD」(→P.72)で再生します。詳しくは、次の手順で「WinDVD」のヘルプをご覧ください。

POINT

- ▶ BD-Videoは、Blu-ray Discドライブ搭載機種でのみ再生できます。

□ Blu-ray Discドライブ搭載機種の場合

1 次の操作を行います。

● Windows 8.1の場合

1. アプリ画面(→P.8)を表示し、「Corel」の「Corel Win DVD」をクリックします。

● Windows 7の場合

1. 「スタート」ボタン→「すべてのプログラム」→「Corel」→「Corel WinDVD」の順にクリックします。

2 右上の「↓(Corelガイド)」アイコンをクリックします。

「Corel® Guide」が表示されます。

3 「ヘルプを開く」をクリックします。

□ スーパーマルチドライブ搭載機種の場合

1 次の操作を行います。

● Windows 8.1の場合

1. アプリ画面(→P.8)を表示し、「Corel」の「Corel WinDVD」をクリックします。

● Windows 7の場合

1. 「スタート」ボタン→「すべてのプログラム」→「Corel」→「Corel WinDVD」の順にクリックします。

2 右上の「？」アイコンをクリックします。

■ 注意事項

- すべてのBD-Video / DVD-Videoの再生を保証するものではありません。
- BD-Video / DVD-Videoの再生には高い処理能力が必要です。BD-Video / DVD-Videoの再生中は、他のソフトウェアを使用しないことをお勧めします。コマ落ちや音飛びが発生する場合があります。
- 著作権保護されたコンテンツ(一般的な市販のBlu-ray DiscのタイトルやBlu-ray Discに録画したデジタル放送、AVCREC形式でDVDに録画したデジタル放送など)は、アナログディスプレイでは再生できません。
- 「WinDVD」ではビデオCDは再生できません。「Windows Media Player」で再生してください。
- ディスクによっては、専用の再生ソフトウェアが添付されているものがあります。ディスクに添付されている再生ソフトウェアをインストールした場合、そのソフトウェアによる再生および「WinDVD」での再生は保証しません。

- AACSキーの更新について（Blu-ray Discドライブ搭載機種）
Blu-ray Discでは、著作権保護技術AACSが使用されています。AACSキーは常に最新の状態に更新してお使いください。
詳しくは次のURLをご覧ください。
<http://www.fmworld.net/biz/aacs/>
- リージョンコードについて
 - ・ 本パソコンのリージョンコードがBD-Video／DVD-Videoのリージョンコードに含まれているか、リージョンフリーのBD-Video／DVD-Videoのみ再生できます。BD-Video／DVD-Videoのリージョンコードは、ディスクまたはパッケージに記載されています。ご購入時の本パソコンのリージョンコードは日本国内向けに設定されています。
 - ・ 本パソコンに設定されているリージョンコードと異なるリージョンコードのBD-Video／DVD-Videoを再生しようとする、リージョンコードの変更を確認する画面が表示されます。必要に応じてリージョンコードを変更してください。BD-VideoとDVD-Videoのリージョンコードはそれぞれ別に設定します。
 - ・ 本パソコンのリージョンコードはご購入後4回まで変更できます。

2.7 通信

ここでは本パソコンの通信機能について説明しています。

ネットワーク機器を接続してお使いになる場合は、お使いのネットワーク機器のマニュアルもご覧ください。また、搭載されている通信機能の仕様については、「8.1 本体仕様」(→P.133) をご覧ください。

2.7.1 有線LAN

LANケーブルを接続する方法については、「3.5.5 LANコネクタ」(→P.65) をご覧ください。
LANの設定については、ネットワーク管理者に確認してください。

■ 注意事項

- Link速度を100/10Mbpsに固定して接続する場合、オートネゴシエーションのみサポートしているネットワーク機器では、「デュプレックス」の設定は「半二重/Half Duplex」に設定してください。「全二重/Full Duplex」に設定すると、次のような問題が発生する場合があります。
 - ・ Linkランプが点灯しない
 - ・ 通信できない
 - ・ 通信速度が異常に遅い
- 本パソコンに搭載されているLANデバイスには節電機能があります。この機能は、Windowsの省電力機能によってディスプレイの電源が切れると、通信速度を下げることでより電力消費を抑えるものです。
ご購入時の設定ではこの機能は有効に設定されていますが、次の条件にすべて一致する環境でお使いの場合、Windowsの省電力機能によってディスプレイの電源が切れるときに通信エラーが発生することがあります。これにより問題がある場合は、「■ LANデバイスの節電機能の設定を変更する」(→P.47) をご覧になり、この機能を無効に設定してください。
 - ・ LANデバイスの設定で、「リンク速度とデュプレックス」が「オートネゴシエーション」に設定されているとき (ご購入時の設定)
 - ・ 本パソコンを、オートネゴシエーションが可能なネットワーク機器と接続しているとき

■ LANデバイスの節電機能の設定を変更する

LANデバイスの節電機能の設定を変更するには、次の操作を行います。

- 1 管理者アカウントでサインイン (ログオン) します。
- 2 コントロールパネルの「デバイスマネージャー」を開きます。
「システムとセキュリティ」→「システム」の「デバイスマネージャー」
- 3 「ネットワークアダプター」をダブルクリックします。
- 4 次のデバイスをダブルクリックします。
Intel(R) Ethernet Connection I217-LM

- 5** 「詳細設定」タブをクリックします。
- 6** 「プロパティ」で「システム無動作時の節電機能」をクリックし、「値」で「オン」（有効）または「オフ」（無効）を選択します。
- 7** 「OK」をクリックします。

2.8 セキュリティチップ

対象 セキュリティチップ搭載機種

セキュリティチップは、ドライブを暗号化したときの暗号鍵などの重要なデータを格納・管理するための特別なICチップです。暗号鍵などをハードディスクに残さないため、ハードディスクが盗まれても暗号を解析できません。

セキュリティチップに格納したデータにアクセスするには専用のインターフェースが必要です。

詳しくは、『SMARTACCESS ファーストステップガイド』をご覧ください。

重要

- ▶ Windows 8.1の場合、Windowsのセットアップ後の再起動時に、ご購入時「無効」のセキュリティチップが「有効」となり、所有者パスワードが自動的に設定されます。「セキュリティ」メニューの「TPM（セキュリティチップ）設定」で設定を確認してください。詳しくは、『BIOSセットアップメニュー一覧』をご覧ください。
セキュリティチップをご利用になる前に、必ず所有者パスワードを変更し、パスワードのファイルを保存してください（自動的に設定されたパスワードは、わからなくても変更できます）。
所有者パスワードがわからないままセキュリティチップを使用し修理などした場合、セキュリティチップで暗号化したファイルが読めなくなるなどの不具合が生じることがあります。パスワードの変更、ファイルの保存方法については、『SMARTACCESS ファーストステップガイド』をご覧ください。

POINT

- ▶ セキュリティチップを使った、SMARTACCESS/Basicの機器監査機能は使用できません。

3

第3章

周辺機器

周辺機器の取り付け方法や注意事項を説明しています。

3.1 周辺機器を取り付ける前に	51
3.2 本体カバー	52
3.3 メモリ	54
3.4 拡張カード	57
3.5 コネクタの接続／取り外し	61

3.1 周辺機器を取り付ける前に

ここでは、周辺機器を取り付ける前に知っておいていただきたいことを説明しています。必ずお読みください。

3.1.1 注意事項

- 本パソコンに対応している弊社純正品をお使いください。詳しくは、富士通製品情報ページ内にある「システム構成図」(<http://www.fmworld.net/biz/fmv/product/syskou/>)をご覧ください。
- お使いになる周辺機器のマニュアルもあわせてご覧ください。
- 電源を切った直後は、パソコン本体内部が熱くなっています。電源を切り、電源ケーブルを抜いた後、十分に待ってから作業を始めてください。
やけどの原因となります。
- 操作に必要な箇所以外は触らないでください。故障の原因となります。
- 周辺機器の取り付け／取り外しは、Windowsのセットアップが完了してから行ってください。
- お使いになる周辺機器によっては、取り付け後にドライバーなどのインストールや設定が必要な場合があります。詳しくは周辺機器のマニュアルをご覧ください。
- 一度に取り付ける周辺機器は1つだけにしてください。一度に複数の周辺機器を取り付けると、ドライバーのインストールなどが正常に行われなことがあります。1つの周辺機器の取り付けが終了して、動作確認を行った後、別の周辺機器を取り付けてください。
- 一般的には周辺機器の電源を入れてからパソコン本体の電源を入れ、パソコン本体の電源を切ってから周辺機器の電源を切ります。ただし、周辺機器によっては逆の順序が必要な場合があります。詳しくは周辺機器のマニュアルをご覧ください。

3.2 本体カバー

パソコン本体内部に周辺機器を取り付けたり取り外したりする場合には、本体カバーを取り外す必要があります。ここでは本体カバーの取り付け／取り外し方法について説明しています。

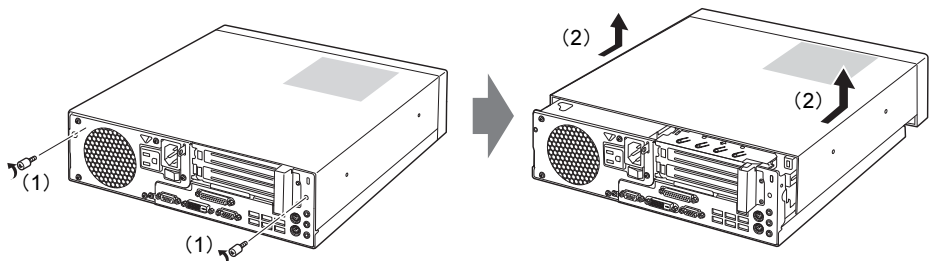
必ず「3.1 周辺機器を取り付ける前に」（→P.51）をお読みになってから作業をしてください。

3.2.1 注意事項

- 本体カバーを取り外す、または取り付けるときは、必ずパソコン本体の電源を切り、メインスイッチを○側に切り替えて電源ケーブルを抜いてください。電源の切り方については、「2.5.2 電源を切る」（→P.35）をご覧ください。
また、本体カバーを取り外した状態では、電源ケーブルをパソコン本体に接続しないでください。
- 作業はパソコン本体が滑らないような平らな台の上で行ってください。
- パソコン本体を横に倒す必要があります。十分なスペースを確保してください。
- プラスドライバー（2番）を用意してください。

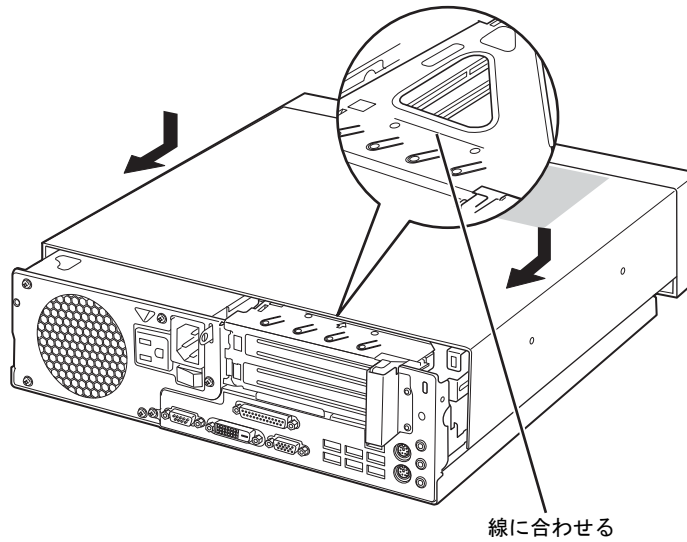
3.2.2 本体カバーを取り外す

- 1** パソコン本体および接続されている周辺機器の電源を切り、電源プラグをコンセントから抜きます。
- 2** フット（→P.12）を取り付けている場合は、フットを取り外します。
- 3** パソコン本体を横置きにします。
- 4** (1) パソコン本体背面のネジ（2ヶ所）を外し、(2) 本体カバーをパソコン本体前面側にスライドさせてから上に持ち上げて取り外します。
お使いの機種により、本体カバーの取り外しが固く感じる場合があります。



3.2.3 本体カバーを取り付ける

- 1 線に合わせて本体カバーをまっすぐに下ろし、本体背面側にスライドさせます。



- 2 ネジ（2ヶ所）で固定します。

3.3 メモリ

ここでは、本パソコンにメモリを取り付ける方法について説明しています。
必ず「3.1 周辺機器を取り付ける前に」(→P.51)をお読みになってから作業をしてください。

3.3.1 注意事項

- メモリを取り付ける、または取り外すときは、必ずパソコン本体の電源を切り、メインスイッチを○側に切り替えて電源ケーブルを抜いてください。電源の切り方については、「2.5.2 電源を切る」(→P.35)をご覧ください。
- メモリは静電気に対して非常に弱い部品で構成されており、人体にたまった静電気により破壊される場合があります。メモリを取り扱う前に、一度金属質のものに手を触れて、静電気を放電してください。
- メモリはふちを持ち、端子やICなどそれ以外の箇所に触れないようにしてください。また、メモリに強い力をかけないようにしてください。故障や接触不良の原因となります。
- メモリは何度も抜き差ししないでください。故障の原因となります。

3.3.2 取り付けられるメモリ

メモリを増設するときは、次の表でメモリの容量とメモリスロットの組み合わせを確認し、正しく取り付けてください。この表の組み合わせ以外で、メモリを取り付けしないでください。

メモリスロット1	メモリスロット2	メモリスロット3	メモリスロット4	総容量	Windows 8.1 / Windows 7 (64ビット版)	Windows 7 (32ビット版)
2GB	—	—	—	2GB ^{注1}	○	○
4GB	—	—	—	4GB ^{注2}	○	○ ^{注3}
4GB	—	4GB	—	8GB	○	—
4GB	4GB ^{注4}	4GB	4GB ^{注4}	16GB	○	—

注1：メモリを増設する場合は、取り付けられているメモリを取り外してから、別売メモリを取り付けてください。

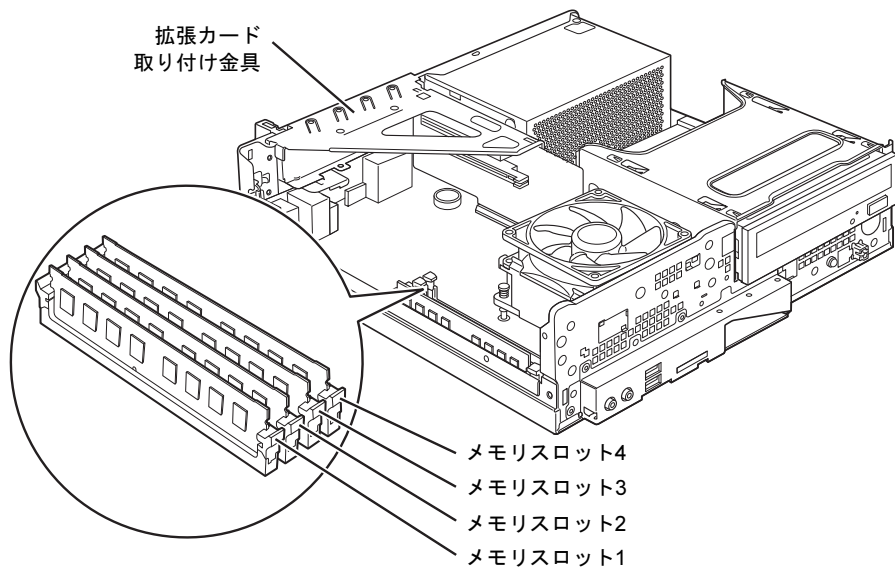
注2：総容量8GBへの増設は4GB(1枚)のメモリを使用してください。

注3：OSが使用可能な領域は約3GBになります。

注4：2枚セットのメモリを使用してください。

3.3.3 メモリを取り付ける

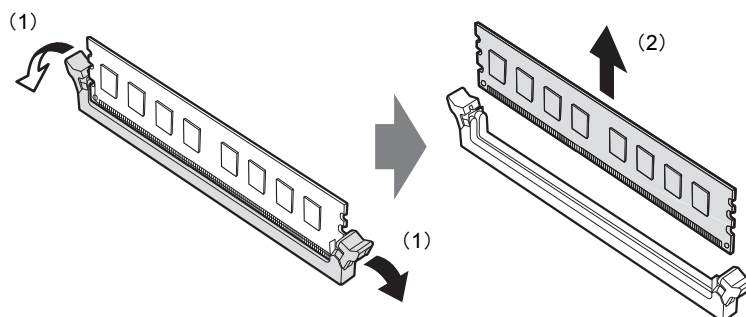
- 1 本体カバーを取り外します (→P.52)。
- 2 メモリを取り付けるメモリスロットにメモリが取り付けられている場合は取り外します。



- メモリスロットにメモリが取り付けられている場合
(1) メモリスロットの両側のフックをゆっくりと外側に開いてメモリの固定を解除し、(2) メモリのふちを持って真上にまっすぐ引き抜きます。

重要

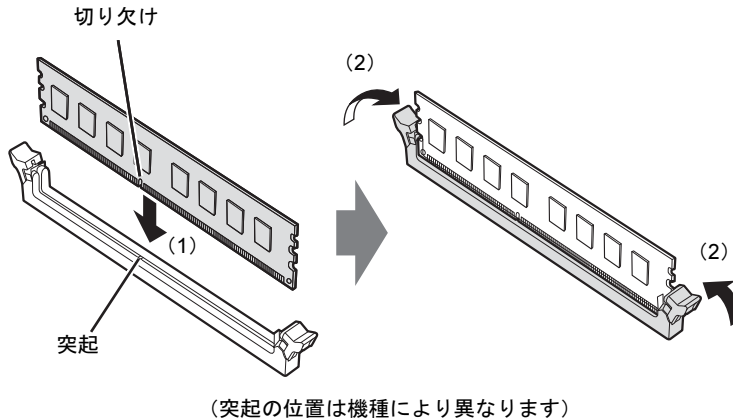
- ▶ フックを勢いよく開かないでください。フックを勢いよく開くとメモリが飛び出し、故障の原因となります。



- メモリスロットにメモリが取り付けられていない場合
メモリスロットの両側のフックを外側に開きます。
- 拡張カードを取り付けている場合
メモリスロット3、4にメモリを取り付けるときに、「拡張カード取り付け金具」を取り外す必要があります。

3 メモリを取り付けます。

- (1) メモリの欠けている部分とメモリスロットの突起を合わせて真上から差し込み、
- (2) メモリスロットの両側のフックが閉じてメモリを固定するまで、押し込みます。
フックがメモリを固定していることを確認してください。



重要

- ▶ メモリがうまく取り付けられないときは、無理に取り付けず、いったんメモリを抜いてからもう一度メモリを取り付けてください。

4 本体カバーを取り付けます (→P.53)。

5 BIOSセットアップを起動して、メモリが正しく認識されていることを確認します。

「5.2 BIOSセットアップの操作のしかた」(→P.81) をご覧になり、「情報」メニューを表示してメモリ容量を確認してください。

重要

- ▶ メモリが正しく取り付けられていないと、電源を入れたときにエラーメッセージが表示されたり、画面に何も表示されなかったりすることがあります。その場合は電源ボタンを4秒以上押して本パソコンの電源を切り、メモリを取り付け直してください。それでも本パソコンが起動しない場合は、故障している可能性があります。「富士通ハードウェア修理相談センター」、またはご購入元にご連絡ください。

3.3.4 メモリを取り外す

メモリを取り外す場合も、取り付ける手順をご覧ください。

重要

- ▶ 取り外したメモリは、静電気防止袋に入れて大切に保管してください。
- ▶ 空きメモリスロットは、フックを閉じた状態にしておいてください。

3.4 拡張カード

本パソコンに拡張カードを取り付けると、本パソコンの機能を拡張できます。ここでは拡張カードの取り付け、取り外しについて説明しています。取り付ける拡張カードのマニュアルもあわせてご覧ください。また、拡張カードスロットの空き数や仕様については、「8.1 本体仕様」(→P.133)をご覧ください。必ず「3.1 周辺機器を取り付ける前に」(→P.51)をお読みになってから作業をしてください。

3.4.1 注意事項

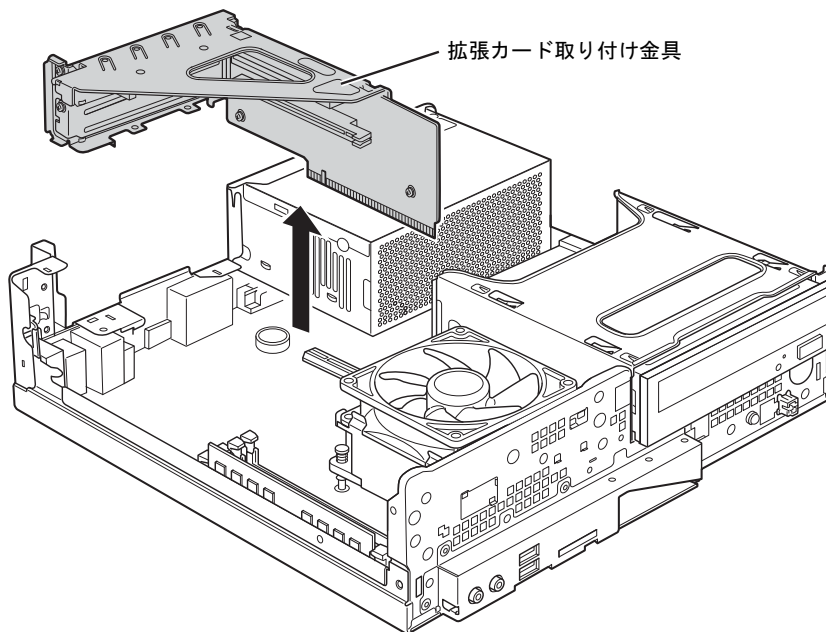
- 拡張カードを取り付ける、または取り外すときは、必ずパソコン本体の電源を切り、メインスイッチを○側に切り替えて電源プラグをコンセントから抜いてください。電源の切り方については、「2.5.2 電源を切る」(→P.35)をご覧ください。
- 拡張カードは静電気に対して非常に弱い部品で構成されており、人体にたまった静電気により破壊される場合があります。拡張カードを取り扱う前に、一度金属質のものに手を触れて、静電気を放電してください。
- 拡張カードに起動ROMが搭載されている場合、拡張カードの取り付けや取り外しを行うと起動デバイスの優先順位が変わるため、本パソコンが起動できなくなることがあります。「5.3.2 起動デバイスを変更する」(→P.88)をご覧ください。
- 増設する拡張カードに起動ROM (BIOS) が搭載されている場合、その種類や増設数により、システム起動時にエラーメッセージが表示され、起動できない場合があります。この場合は、増設する拡張カードのBIOSを無効にすることにより、現象を回避できることがあります。増設する拡張カードのBIOSを無効にする方法は、拡張カードのマニュアルをご覧ください。
- ご購入時の構成によっては、使用できない拡張カードスロットがあります。
- 拡張カードを取り付けない拡張カードスロットには、必ずスロットカバーを取り付けてお使いください。

3.4.2 拡張カードを取り付ける

- 1 本体カバーを取り外します (→P.52)。
- 2 拡張カード取り付け金具を真上にまっすぐ引き抜きます。

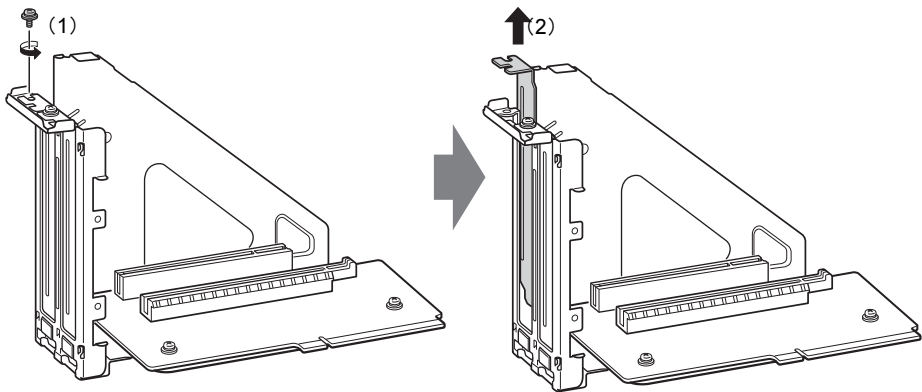
重要

- ▶ ケーブルが接続された拡張カードが取り付けられている場合は、接続されているケーブルとケーブルの接続されているコネクタの対応をメモしてからケーブルを抜き、その後拡張カード取り付け金具を抜いてください。



- 3 拡張カードスロットを確認します (→P.16)。

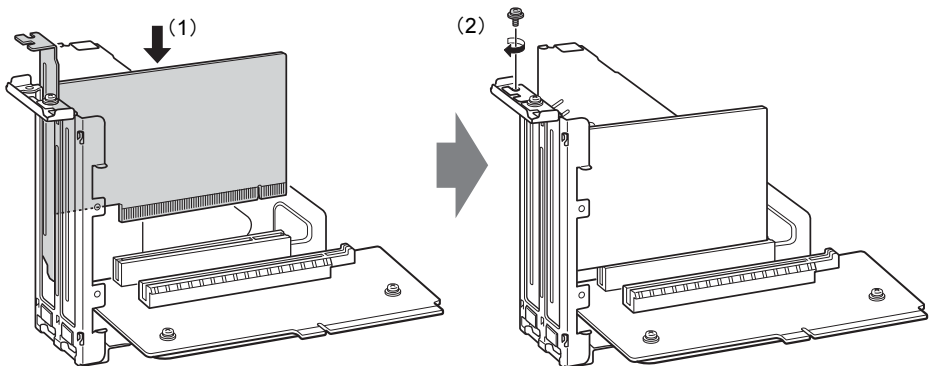
- 4** (1) スロットカバーを固定しているネジを外し、(2) スロットカバーを取り外します。



重要

▶ 取り外したスロットカバーは大切に保管してください。

- 5** (1) 拡張カードを真上から奥まで押し込み、(2) ネジを締めて固定します。

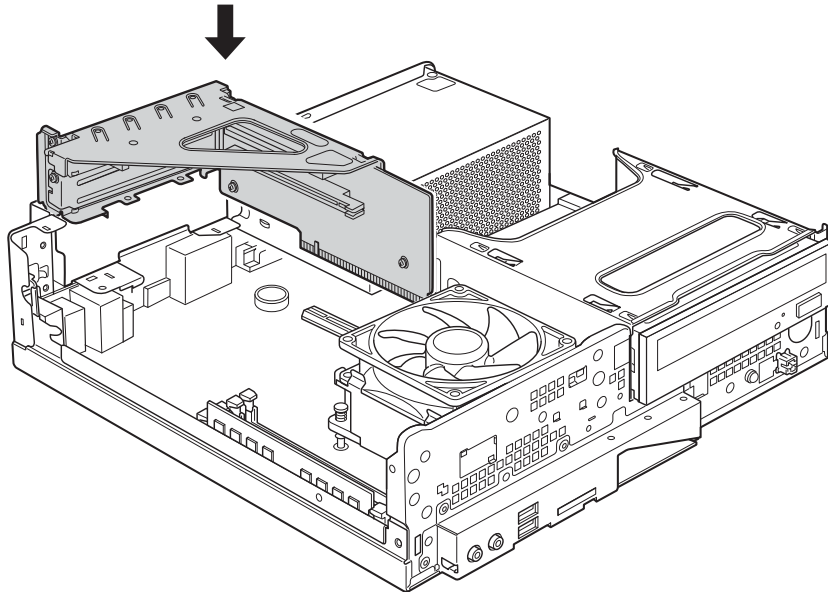


6 拡張カード取り付け金具をパソコン本体に取り付けます。

拡張カード取り付け金具とパソコン本体の突起部分を合わせ、真上から奥まで差し込みます。

重要

- ▶ ケーブルをはさまないようにしてください。



7 手順2でケーブルを抜いた場合は、同じコネクタに接続し直します。

8 本体カバーを取り付けます (→P.53)。

重要

- ▶ 拡張カードが正しく取り付けられていないと、電源を入れたときにエラーメッセージが表示されたり画面に何も表示されなかったりすることがあります。その場合は電源ボタンを4秒以上押して本パソコンの電源を切り、拡張カードを取り付け直してください。それでも拡張カードが正常に機能しない場合は、故障している可能性があります。「富士通ハードウェア修理相談センター」、またはご購入元にご連絡ください。

3.4.3 拡張カードを取り外す

拡張カードを取り外す場合は、「3.4.2 拡張カードを取り付ける」(→P.58) をご覧になり、「スロットカバー」と「拡張カード」を読み替えて作業してください。

3.5 コネクタの接続／取り外し

ここでは、周辺機器を接続したり、取り外したりする一般的な方法について説明しています。

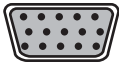
接続する周辺機器やケーブルのマニュアルもあわせてご覧ください。また、それぞれのコネクタの仕様については、「8.1 本体仕様」(→P.133)をご覧ください。

必ず「3.1 周辺機器を取り付ける前に」(→P.51)をお読みになってから作業をしてください。

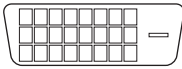
3.5.1 注意事項

- ご購入時の構成によっては、記載されているコネクタの一部は搭載されていません。
- 周辺機器のコネクタの形状によっては、接続できなかつたり、隣接するコネクタに接続された周辺機器と干渉したりする場合があります。周辺機器を接続する前にご確認ください。
- 周辺機器によっては、接続したり取り外したりするときに、コネクタの仕様にかかわらずパソコン本体の電源を切る必要があるものがあります。詳しくは周辺機器のマニュアルをご覧ください。

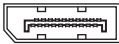
3.5.2 ディスプレイコネクタ



アナログディスプレイコネクタ



デジタルディスプレイコネクタ (DVI-D)



DisplayPortコネクタ

ディスプレイを接続します。パソコン本体の電源を切ってから接続してください。

重要

- ▶ グラフィックスカードを搭載している場合、パソコン本体のディスプレイコネクタは使用できません。
- ▶ NVIDIA GeForce GT 635を選択した場合は、次の表でディスプレイとディスプレイコネクタの組み合わせを確認し、正しく接続してください。

○：接続可能 △：いずれか1つ接続可能 -：接続不可

ディスプレイ	コネクタ		
	アナログディスプレイ	DisplayPort ^{注1}	DVI-D
アナログディスプレイ 2台	○	○ ^{注2}	-
デジタル／アナログディスプレイ 各1台	○	△	△
デジタルディスプレイ 2台	-	○ ^{注3}	○
ディスプレイ 3台	○	○ ^{注2}	○

注1：ディスプレイの電源は、パソコン本体のアウトレットではなく、コンセントに接続してください。

注2：アナログディスプレイを接続する場合は、DP-VGA変換ケーブルを使用してください。

注3：デジタルディスプレイ (DVI) を接続する場合は、別売のDP-DVI変換ケーブルを使用してください。

■ 接続する

- 1 パソコン本体の電源を切ります。
- 2 ディスプレイコネクタに、ディスプレイのケーブルを接続します。
コネクタの形を互いに合わせまっすぐに差し込んでください。
次のコネクタをお使いの場合、コネクタのネジを締めてください。
 - ・アナログディスプレイコネクタ
 - ・デジタルディスプレイコネクタ (DVI-D)

重要

- ▶ DisplayPortコネクタをお使いの場合、ディスプレイの電源は、パソコン本体のアウトレットではなく、コンセントに接続してください。

- 3 パソコン本体の電源を入れてから、ディスプレイの電源を入れます。

■ 取り外す

重要

- ▶ マルチディスプレイ機能（→P.26）をお使いになっている場合は、取り外すディスプレイに画面が表示されないようにしてからディスプレイを取り外してください。

□ アナログディスプレイコネクタ

- 1** パソコン本体の電源を切ってから、ディスプレイの電源を切ります。
- 2** ケーブルのコネクタをまっすぐに引き抜きます。
コネクタのネジを緩めてからケーブルを引き抜いてください。

□ デジタルディスプレイコネクタ (DVI-D)

- 1** パソコン本体の電源を切ってから、ディスプレイの電源を切ります。
- 2** ケーブルのコネクタをまっすぐに引き抜きます。
コネクタのネジを緩めてからケーブルを引き抜いてください。

□ DisplayPort コネクタ

- 1** パソコン本体の電源を切ってから、ディスプレイの電源を切ります。
- 2** コネクタのツメを押さえながら、まっすぐに引き抜きます。

3.5.3 USBコネクタ



USB3.0コネクタ



USB2.0コネクタ

USB対応周辺機器を接続します。パソコン本体の電源を入れたまま接続、取り外しできます。


■ 接続する

- 1 USBコネクタに、USB対応周辺機器のケーブルを接続します。
コネクタの形を互いに合わせまっすぐに差し込んでください。

■ 取り外す

重要

- ▶ USB対応周辺機器によっては、取り外す前に「ハードウェアの安全な取り外し」の操作が必要になる場合があります。詳しくはお使いのUSB対応周辺機器のマニュアルをご覧ください。

- 1 「ハードウェアの安全な取り外し」が必要な場合は次の操作を行います。
 1. デスクトップ画面右下の通知領域にある「ハードウェアの安全な取り外し」アイコンをクリックします。
 2. 取り外すデバイスをクリックし、表示されるメッセージに従ってデバイスを停止します。
- 2 ケーブルのコネクタをまっすぐに引き抜きます。

3.5.4 オーディオ端子

オーディオ機器を接続します。パソコン本体の電源を入れたまま接続、取り外しできます。

重要

- ▶ マイク端子やラインイン端子にオーディオ機器を接続したり取り外したりするときは、オーディオ機器の再生音量を小さくするか、再生を停止してください。

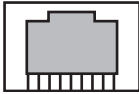
■ 接続する

- 1 マイク端子、ヘッドホン端子、ラインイン端子、またはラインアウト端子に、オーディオ機器のケーブルを接続します。
まっすぐに差し込んでください。
パソコン本体前面と背面にあるマイク端子は、後から接続したほうが有効になります。
両方に接続した状態で電源を入れると、背面のマイク端子が有効になります。

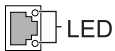
■ 取り外す

- 1 ケーブルのコネクタをまっすぐに引き抜きます。

3.5.5 LANコネクタ



LANケーブルを接続します。パソコン本体の電源を入れたまま接続、取り外しできます。ただし、電源を入れたまま接続すると、LANが使用可能になるまで時間がかかる場合があります。LEDの意味は、次のとおりです。



	上部LED (Speed)	下部LED (Link/Act)
1000MbpsでLinkを確立	オレンジ点灯	緑色点灯 ^注
100MbpsでLinkを確立	緑色点灯	緑色点灯 ^注
10MbpsでLinkを確立	消灯	緑色点灯 ^注

注：データ転送中は緑色点滅

重要

- ▶ 1000BASE-Tの通信を行うためには、1000BASE-Tに対応したネットワーク機器とエンハンストカテゴリ5（カテゴリ5E）以上のLANケーブルを使用してください。

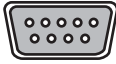
■ 接続する

- 1 LANコネクタにネットワーク機器のケーブルを接続します。
コネクタの形を互いに合わせ、「カチッ」と音がするまでまっすぐに差し込んでください。

■ 取り外す

- 1 コネクタのツメを押さえながら、まっすぐに引き抜きます。

3.5.6 シリアルコネクタ



シリアル対応周辺機器を接続します。パソコン本体の電源を切ってから接続または取り外しを行ってください。

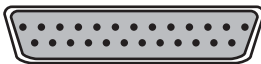
■ 接続する

- 1 パソコン本体の電源を切ります。
- 2 シリアルコネクタにシリアル対応周辺機器のケーブルを接続します。
コネクタの形を互いに合わせまっすぐに差し込み、コネクタのネジを締めてください。
- 3 シリアル対応周辺機器の電源を入れてから、パソコン本体の電源を入れます。

■ 取り外す

- 1 パソコン本体の電源を切ってから、シリアル対応周辺機器の電源を切ります。
- 2 コネクタのネジを緩め、ケーブルのコネクタをまっすぐに引き抜きます。

3.5.7 パラレルコネクタ



パラレル対応周辺機器を接続します。パソコン本体の電源を切ってから接続または取り外しを行ってください。

■ 接続する

- 1 パソコン本体の電源を切ります。
- 2 パラレルコネクタにパラレル対応周辺機器のケーブルを接続します。
コネクタの形を互いに合わせまっすぐに差し込み、コネクタのネジを締めてください。
- 3 パラレル対応周辺機器の電源を入れてから、パソコン本体の電源を入れます。

■ 取り外す

- 1 パソコン本体の電源を切ってから、パラレル対応周辺機器の電源を切ります。
- 2 コネクタのネジを緩め、ケーブルのコネクタをまっすぐに引き抜きます。

4

第4章

ソフトウェア

本パソコンにプレインストール（添付）されているソフトウェアの概要や、インストール、アンインストール方法を説明しています。

4.1 ソフトウェアの紹介	68
4.2 インストール	74
4.3 アンインストール	78

4.1 ソフトウェアの紹介

ここでは、本パソコンにプレインストールまたは添付されているソフトウェアの概要と、ご購入時の提供形態を説明しています。

ご購入時にインストールされているソフトウェアは、削除してしまったり、データやファイルが破損したりした場合に再インストールできるように、「ドライバーズディスク」などに格納されています。

また、ご購入時にはインストールされておらず、お使いになる前にCドライブなどからインストールするソフトウェアもあります。

各ソフトウェアの格納場所は、次ページ以降の一覧表でご確認ください。

その他の情報については次をご覧ください。

- ソフトウェアの使い方
 - ヘルプまたは「Readme.txt」などの説明ファイルをご覧ください。
 - ヘルプは、【F1】キーを押したり「ヘルプ」をクリックしたりすることで表示されます。
- インストール方法
 - 「4.2 インストール」(→P.74)をご覧ください。
- カスタムメイドのソフトウェアおよび一部のソフトウェア
 - インターネット上のマニュアル (<http://www.fmworld.net/biz/fmv/support/fmvmanual/>) の機能別のマニュアルをご覧ください。

4.1.1 一覧表の見かた

ソフトウェア一覧表の欄にある項目や記号について説明します。

- OSについて
 - お使いのパソコンに該当するOSの欄をご覧ください。
 - ・ Win8.1 : Windows 8.1
 - ・ Win7 : Windows 7
 - 提供形態について
 - : ご購入時にインストール済み
 - ◇ : Cドライブに格納 (ご購入時にはインストールされていません)
 - ▲ : 「ドライバーズディスク」または各ソフトウェアのディスクに格納
 - : 「トラブル解決ナビディスク」に格納
 - : 搭載されていないか、対象となる機種がありません
- 「ドライバーズディスク」や各ソフトウェアのディスクは、本パソコンのリカバリ領域に格納されています。ディスクがお手元にならない場合はリカバリ領域からディスクを作成してください。作成方法については『リカバリガイド』をご覧ください。

4.1.2 セキュリティ関連のソフトウェア

表内の記号については「4.1.1 一覧表の見かた」(→P.68)をご覧ください。

名称	概要／提供形態	Win8.1	Win7
i-フィルター	インターネット上の有害なコンテンツをブロックするソフトウェアです。有害サイトへアクセスしようとする時、表示できない主旨のメッセージ画面が自動的に表示されます。フリーソフトのため、サポートは行っておりません。 ・「i-フィルター」の利用期間は、初回起動時から90日間です。利用期間が経過すると、フィルター機能は利用できなくなります。継続して利用する場合は、オンラインにてユーザー登録、シリアルIDの購入が必要です。	◇	◇
Portshutter Premium	USBポート(内蔵USBデバイスを含む)や光学ドライブなどの接続ポートの有効・無効を設定します。不要な機器の使用を制限することで、情報漏えいを防止できます。詳しくは、「トラブル解決ナビ」内のマニュアルをご覧ください。	▲	▲
SMARTACCESS/ Basic	対象 セキュリティチップ搭載機種 セキュリティチップを使用するためのソフトウェアです。	▲	▲
マカフィー マルチアクセス	コンピューターウイルスを検出・駆除します。無償サポート、無償アップデートの期間は、使用開始から90日間です。インストールの方法については「4.2.2 「マカフィー マルチアクセス」のインストール」(→P.76)を、その他のお問い合わせは「7.3.1 お問い合わせ先」(→P.130)をご覧ください。	◇	◇
ハードディスク データ消去	ハードディスク内のデータを消去します。詳しくは、「ハードディスクデータ消去」(→P.148)をご覧ください。	■	■

4.1.3 サポート関連のソフトウェア

表内の記号については「4.1.1 一覧表の見かた」(→P.68)をご覧ください。

名称	概要／提供形態	Win8.1	Win7
UpdateAdvisor (本体装置)	<p>お使いのパソコンのドライバー、添付ソフトウェアのアップデート版が、弊社アップデートサイトに公開されているかを調査し、適用することができます。</p> <p>アプリ画面 (Windows 8.1) またはスタートメニュー (Windows 7) から起動します。</p> <p>また、「UpdateAdvisor (本体装置) 情報収集」を利用してお使いのパソコンの動作環境情報を収集できます。</p> <ul style="list-style-type: none"> 「UpdateAdvisor (本体装置) 情報収集」は、弊社サポートより依頼があった場合にのみお使いください。 	●	●
サポートナビ	<p>本パソコンを快適にお使いいただくためのナビゲーションツールを目的別に分類したランチャーです。</p> <p>デスクトップの「サポートナビ」アイコンから起動できます。</p>	●	●
パソコン乗換ガイド	<p>今までお使いになっていたパソコンから、現在お使いのパソコンへ必要なデータを移行することができます。</p> <ul style="list-style-type: none"> 「パソコン乗換ガイド」では移行できないデータもあります。 	▲	▲
富士通ハードウェア 診断ツール	<p>ハードウェアに障害が発生していないか診断できます。</p> <p>詳しくは、「7.1.7 診断プログラムを使用する」(→P.109)をご覧ください。</p>	■	■

4.1.4 ユーティリティ

表内の記号については「4.1.1 一覧表の見かた」(→P.68)をご覧ください。

名称	概要／提供形態	Win8.1	Win7
Adobe Reader	PDFファイルを表示、閲覧、印刷できます。 フリーソフトのため、サポートはしていません。お問い合わせは、「7.3.1 お問い合わせ先」(→P.130)をご覧ください。	—	●
Easy Backup2	お客様が作成したファイルなどを簡単な操作でまとめてバックアップできます。 インストールの方法については、「4.2 インストール」(→P.74)をご覧ください。	▲	▲
F-Launcher	目的のソフトウェアを素早く起動するためのツールです。よく使用するソフトウェアを登録して使用します。	▲	—
NTC Mirror Monitor	対象 SATA-RAID1 搭載機種 Windows上でディスクアレイの状態監視やメンテナンスなどを行うためのRAID管理ユーティリティです。 詳しくは、『SATA-RAIDをお使いの方へ』をご覧ください。	●	●
Skype	ユーザーどうしの通話、ビデオ通話、インスタントメッセージやファイル送信ができます。 詳しくは、「7.3.1 お問い合わせ先」(→P.130)をご覧ください。	●	●
Systemwalker Desktop Patrol Lite	パソコンの使用状況(電力量、電力料金、CO ₂ 排出量)の概算を計算したり、省電力設定やセキュリティ設定を確認したりすることができます。例えばスリープに移行するまでの時間設定が非常に長いなど、あらかじめ決められた設定と異なった場合には、そのことを利用者に通知し、設定を変更することもできます。 省電力設定については、「国際エネルギースタープログラム」のエネルギースター適合基準を基に、モニターの電源を切る時間、およびスリープに移行する時間を設定します。	▲	▲
ディスプレイの電源を切る	簡単な操作でディスプレイの電源を入れたり、切ったりできます。詳しくは、「2.5.4 「ディスプレイの電源を切る」」(→P.37)をご覧ください。	●	●
ドライバーズディスク検索ツール	ドライバーやアプリケーション(WinDVDを除く)をインストールするときに使用するソフトウェアです。	●	●
ゆったり設定2	パソコンをより使いやすくするために、マウスポインターの動く速度、文字やアイコンの大きさなどの設定を簡単に変更できます。	—	▲

4.1.5 CD/DVD/Blu-ray Disc 関連のソフトウェア

表内の記号については「4.1.1 一覧表の見かた」(→P.68)をご覧ください。

名称	概要／提供形態	Win8.1	Win7
Roxio Creator	パソコンのデータをCDやDVD、Blu-ray Discに保存できます。 使用方法については、「2.6.5 ディスクに書き込む」(→P.43)およびソフトウェアのヘルプをご覧ください。	●	●
WinDVD	対象 Blu-ray Discドライブ搭載機種、スーパーマルチドライブ(ユニット)搭載機種、 DVD-ROMドライブ(ユニット)搭載機種 映画や音楽などのDVDを再生できます。 使用方法については、「2.6.6 BD-Video/DVD-Videoを再生する」(→P.45)をご覧ください。	▲	▲

4.1.6 メールソフト

表内の記号については「4.1.1 一覧表の見かた」(→P.68)をご覧ください。

名称	概要／提供形態	Win8.1	Win7
Windows Live メール	Eメール、カレンダー、アドレス帳、フィード、およびニュースグループをすべて1ヶ所で管理するためのソフトウェアです。 詳しくは、「7.3.1 お問い合わせ先」(→P.130)をご覧ください。	—	●

4.1.7 Office製品

カスタムメイドで選択したソフトウェアをご覧ください。
ご購入時にOfficeはインストールされています。Officeをお使いになる場合は、プロダクトキーの入力とライセンス認証が必要です。詳しくは、「4.2.5 Office製品のインストール」(→P.77) またはソフトウェアに添付のマニュアルをご覧ください。

POINT

- ▶ お客様が作成したリカバリデータディスクでリカバリを実行した場合、Officeはインストールされます。
- ▶ ご購入時に添付されているリカバリデータディスクを使用してリカバリを実行した場合、Officeはインストールされません。マイクロソフト社のホームページ (<http://www.office.com/jppipcsetup/>) からOffice製品をダウンロードしてください。

表内の記号については「4.1.1 一覧表の見かた」(→P.68)をご覧ください。

名称	含まれるソフトウェア	概要／提供形態	Win8.1	Win7
Microsoft Office Professional 2013	Microsoft Word 2013	ワープロ	●	●
	Microsoft Excel 2013	表計算		
	Microsoft Outlook 2013	情報管理		
	Microsoft PowerPoint 2013	プレゼンテーション		
	Microsoft OneNote 2013	デジタルノート		
	Microsoft Access 2013	データベース		
	Microsoft Publisher 2013	ビジネスパブリッシング		
Microsoft Office Home and Business 2013	Microsoft Word 2013	ワープロ	●	●
	Microsoft Excel 2013	表計算		
	Microsoft Outlook 2013	情報管理		
	Microsoft PowerPoint 2013	プレゼンテーション		
	Microsoft OneNote 2013	デジタルノート		
Microsoft Office Personal 2013	Microsoft Word 2013	ワープロ	●	●
	Microsoft Excel 2013	表計算		
	Microsoft Outlook 2013	情報管理		

4.2 インストール

インストール方法はお使いになるソフトウェアにより異なります。
データの格納されたフォルダー内にある「Readme.txt」などの説明ファイルや、機能別マニュアル、ソフトウェアに添付のマニュアルなどを必ずご確認のうえ、手順に従ってインストールしてください。

重要

- ▶ 誤ったドライバーをインストールした場合、本パソコンが正しく動作しなくなり、リカバリが必要となることがありますので、必ずOSや機種名を確認し、正しいドライバーを使用してください。
- ▶ すでにインストールされているドライバーについては、特に問題がない限りインストールしないでください。
- ▶ 管理者アカウントでWindowsにサインイン（ログオン）してからインストールしてください。

4.2.1 「ドライバーズディスク検索ツール」からのインストール

次のディスクまたはハードディスクのリカバリ領域に格納されているソフトウェアまたはドライバーは、「ドライバーズディスク検索ツール」を使ってインストールできます。

- ドライバーズディスク（「SMARTACCESS/Basic」を除く）
- トラブル解決ナビディスク
- 「Corel® WinDVD®」ディスク

重要

- ▶ これらのディスクは、本パソコンのリカバリ領域に格納されています。ディスクがお手元がない場合はリカバリ領域からディスクを作成してください。作成方法については『リカバリガイド』をご覧ください。
- ▶ ドライバーやソフトウェアのアップデート版は、弊社アップデートサイトに公開されています。必要に応じてインストールしてください。なお、本パソコンに搭載されているすべてのドライバーやソフトウェアが公開されているわけではありません。

1 次の操作を行います。

● ディスクからインストールする場合

1. ディスクをセットします。

「ドライバーズディスク検索ツール」が起動します。

POINT

- ▶ Windows 8.1で画面右上にメッセージが表示された場合は、そのメッセージをクリックし、続けて「DRVCDSRC.exeの実行」をクリックしてください。
- ▶ Windows 7で「自動再生」ウィンドウが表示された場合は、「DRVCDSRC.exeの実行」をクリックしてください。
- ▶ 「ドライバーズディスク検索ツール」が起動しない場合は、次のように操作してください。
 1. 次の操作を行います。
 - Windows 8.1の場合
 1. アプリ画面(→P.8)を表示し、「Windows システムツール」の「PC」をクリックします。
 - Windows 7の場合
 1. 「スタート」ボタン→「コンピューター」の順にクリックします。
 2. ディスクをセットしたドライブのアイコンを右クリックし、表示されたメニューから「自動再生を開く」をクリックします。
 3. 「DRVCDSRC.exeの実行」をクリックします。

● ハードディスクのリカバリ領域からインストールする場合 (WinDVDを除く)

1. アプリ画面(→P.8)を表示し、「ドライバーズディスク検索 (ハードディスク)」をクリックします。

POINT

- ▶ WinDVDは「Core!® WinDVD®」ディスクを使用してインストールしてください。

2 「ソフトウェアの検索条件」で機種名が選択できる場合は、お使いの機種名を選択します。

3 「ソフトウェアの検索条件」でお使いのOSを選択します。

4 「種別」に「すべて」を選択します。

5 インストールするソフトウェアを選択します。

「内容」に、インストールするソフトウェアのフォルダーが表示されます。

6 「インストール」をクリックします。

インストーラー、またはテキストファイルが起動されます。テキストファイルが起動された場合は、テキストファイルに従って、ドライバーをインストールしてください。ドライバーのインストール完了後、本パソコンが再起動します。

次のソフトウェアはインストール方法が異なりますのでご注意ください。

● Portshutter Premium

「Manual」フォルダーにある「操作マニュアル.pdf」をご覧ください。

● WinDVD

表示されたフォルダー内の「DVDreadme.txt」をご覧ください。

4.2.2 「マカフィー マルチアクセス」のインストール

POINT

- ▶ 「マカフィー マルチアクセス」をインストールしていると、ご使用のソフトウェアによっては正常にインストールされなかったり、不具合が発生したりすることがあります。

- 1 デスクトップにある「マカフィー マルチアクセスをインストール」アイコンをダブルクリックします。

Windows 7の場合、「マカフィー マルチアクセスをインストール」アイコンは、本パソコンのセットアップ後「必ず実行してください」を実行すると表示されます。

- 2 インストールが完了したら本パソコンを再起動します。

重要

- ▶ ウイルス定義ファイルは、常に最新の状態でお使いください。詳しくは「マカフィー マルチアクセス」のヘルプをご覧ください。
- ▶ ウイルス定義の更新は、システム管理者の指示に従って実行してください。
- ▶ 定義を更新するには、インターネットに接続できる環境が必要です。

4.2.3 「i-フィルター」のインストール

Cドライブに格納されています。次のファイルをご覧になり、インストールしてください。

C:\Fujitsu\Bundle\I-Filter\Readme.txt

4.2.4 「SMARTACCESS/Basic」のインストール

「SMARTACCESS/Basic」は「ドライバズディスク」に格納されていますが、インストールの方法や順番が、他のソフトウェアとは異なります。「SMARTACCESS/Basic」のインストール方法については、『SMARTACCESSファーストステップガイド』をご覧ください。

4.2.5 Office製品のインストール

1 Officeを起動します。

- Windows 8.1の場合
アプリ画面 (→P.8) を表示し、「Microsoft Office」をクリックします。
- Windows 7の場合
「スタート」ボタン→「すべてのプログラム」→「Microsoft Office」の順にクリックします。

2 この後は、画面に従って操作します。

- プロダクトキーの入力
プロダクトキーは、パッケージの中のプロダクトキーカードに貼付されています。
- 使用許諾契約の同意
ライセンス条項を表示して必ずお読みください。

インストール後は「Windows Update」を利用するなどして、ソフトウェアを最新の状態に更新してください。

重要

- ▶ ご購入時に添付のディスクを使ってリカバリを行った場合、Office 製品はインストールされません。マイクロソフト社のホームページからOffice製品をダウンロードしてください。インストール方法については、次のホームページをご覧ください。
<http://www.office.com/jppipcsetup/>

4.3 アンインストール

4.3.1 注意事項

ソフトウェアをアンインストールする場合は、次の点に注意してください。

- ソフトウェアをすべて終了してからアンインストールを始めること
- DLLファイルは削除しないこと

アンインストール時に次のようなメッセージが表示されることがあります。

「このDLLは複数のソフトウェアで使用されている可能性があります。削除を行いますか」
このDLLファイルを削除すると、他のソフトウェアが正常に動作しなくなることがあります。ソフトウェアのマニュアル、ヘルプ、または「Readme.txt」などの説明ファイルで、特に指示がない場合はDLLファイルは削除しないことをお勧めします。

4.3.2 アンインストール方法

一般的に、次の方法があります。

- アンインストール機能を使用する
ソフトウェアにアンインストール機能が用意されている場合があります。
- 「プログラムのアンインストールまたは変更」機能を使用する
「コントロールパネル」ウィンドウ→「プログラム」の「プログラムのアンインストール」機能を使用して、ソフトウェアを削除できます。

アンインストール方法はソフトウェアによって異なります。詳しくは、各ソフトウェアのマニュアル、ヘルプ、または「Readme.txt」などの説明ファイルをご覧ください。

重要

- ▶ 次の認証デバイスのドライバーをアンインストールするときは、「SMARTACCESS/Basic」をアンインストールした後で行うようにしてください。アンインストール方法については、『SMARTACCESS ファーストステップガイド』をご覧ください。
 - ・セキュリティチップ

5

第5章

BIOS

BIOS セットアップについて説明しています。

5.1	BIOS セットアップ	80
5.2	BIOS セットアップの操作のしかた	81
5.3	設定事例集	85
5.4	ME BIOS Extension	93

5.1 BIOSセットアップ

BIOSセットアップは、メモリやハードディスクなどのハードウェアの環境を設定するためのプログラムです。

本パソコンご購入時には、すでに最適なハードウェア環境に設定されています。次のような場合にBIOSセットアップの設定を変更します。

- ・ 特定の人だけが本パソコンを利用できるように、本パソコンにパスワードを設定するとき
- ・ 起動デバイスを変更するとき
- ・ セキュリティチップの設定を変更するとき
- ・ Wakeup on LANの設定を変更するとき
- ・ 起動時の自己診断（POST）にBIOSセットアップをうながすメッセージが表示されたとき

重要

- ▶ BIOSセットアップの設定は、必ず電源を切ってから行ってください。電源の切り方は、「2.5.2 電源を切る」（→P.35）をご覧ください。
- ▶ BIOSセットアップは正確に設定してください。
設定を間違えると、本パソコンが起動できなくなったり、正常に動作しなくなったりすることがあります。
このような場合には、変更した設定値を元に戻すか、ご購入時の設定に戻して本パソコンを再起動してください。
- ▶ 起動時の自己診断中は、電源を切らないでください。

5.2 BIOSセットアップの操作のしかた

ここでは、BIOSセットアップの起動と終了、および基本的な操作方法について説明しています。

5.2.1 BIOSセットアップを起動する

- 1 【F2】キーを押したまま、本パソコンの電源を入れます。
- 2 「FUJITSU」のロゴが表示された後、BIOSセットアップ画面が表示されたら、【F2】キーを離します。
パスワード入力画面が表示されたらパスワードを入力（→P.87）してください。

POINT

- ▶ Windowsが起動してしまった場合は、本パソコンの電源を完全に切ってからもう一度操作してください。電源の切り方は、「2.5.2 電源を切る」（→P.35）をご覧ください。

5.2.2 BIOSセットアップ画面

BIOSセットアップ画面の各部の名称と役割は、次のとおりです。
各項目についての説明は「項目ヘルプ」を、操作方法は「5.2.4 各キーの役割」（→P.82）をご覧ください。

The screenshot shows the Aptio Setup Utility interface. At the top, there is a title bar with 'Aptio Setup Utility-Copyright (C) nnnn American Megatrends, Inc.' and a menu bar with options: '情報', 'システム', '詳細', '電源管理', 'セキュリティ', '終了'. The main area is divided into sections. The left section shows system information: 'システム時刻: [11:14:16]', 'システム日付: [2009/11/11]', '言語 (Language): [日本語 (JP)]', 'ドライブ0: [XXXXXXXXXX]', and 'ドライブ1: [XXXXXXXXXX]'. The right section shows the current time and date: '現在の時刻を、時:分:秒で設定します。(24時間制)' and '<Tab>キー、<Enter>キーで右の項目に移動します。'. At the bottom right, there is a help section: 'F1: ヘルプ Esc: 終了'. Annotations on the right side of the screenshot point to these elements: 1. 'メニューバー' (Menu bar) pointing to the top menu bar. 2. '設定フィールド' (Setting field) pointing to the right section. 3. '項目ヘルプ' (Item help) pointing to the bottom right section.

Aptio Setup Utility-Copyright (C) nnnn American Megatrends, Inc.					
情報	システム	詳細	電源管理	セキュリティ	終了
システム時刻:	[11:14:16]	現在の時刻を、時:分:秒で設定します。(24時間制)		1 メニューバー メニュー名が表示されます。	
システム日付:	[2009/11/11]	<Tab>キー、<Enter>キーで右の項目に移動します。		2 設定フィールド 選択しているメニューの設定項目と、現在の設定値が表示されます。	
言語 (Language):	[日本語 (JP)]				
ドライブ0	[XXXXXXXXXX]	3 項目ヘルプ カーソルを合わせた項目の説明が表示されます。			
ドライブ1	[XXXXXXXXXX]				
F1: ヘルプ Esc: 終了					
Version XXXXXXXX Copyright (C) nnnn American Megatrends, Inc.					

(機種により表示が異なる場合があります)

5.2.3 BIOSセットアップメニュー

BIOSの各種設定を行います。

本パソコンのBIOSセットアップメニューについては、『BIOSセットアップメニュー一覧』をご覧ください。

5.2.4 各キーの役割

BIOSセットアップで使う、主なキーの役割は次のとおりです。

キー	役割
【F1】キー	BIOSセットアップで使用するキーについて説明しているヘルプ画面が表示されます。 閉じる場合は、【Esc】キーまたは【Enter】キーを押します。
【←】【→】キー	メニューを切り替えます。
【↑】【↓】キー	設定する項目にカーソルを移動します。 【Page Down】【Page Up】キーを押すと、ページ単位でカーソルを移動することができます。
【-】【Space】キー	各項目の設定値を変更します。
【Esc】キー	「終了」メニューが表示されます。サブメニューが表示されている場合は、1つ前の画面が表示されます。
【Enter】キー	<ul style="list-style-type: none">▶が付いている項目にカーソルを合わせて【Enter】キーを押すと、サブメニューが表示されます。設定値にカーソルを合わせて【Enter】キーを押すと、設定値の一覧が表示され、設定値を選択できます。

5.2.5 BIOSセットアップを終了する

■ 変更を保存して終了する

1 「終了」メニューを選択します。

サブメニューが表示されている場合は、「終了」メニューが表示されるまで【Esc】キーを2～3回押してください。

2 「変更を保存して終了する（再起動）」または「変更を保存して終了する（電源OFF）」を選択し、【Enter】キーを押します。

確認メッセージが表示されます。

3 「はい」を選択し、【Enter】キーを押します。

BIOSセットアップが終了します。「変更を保存して終了する（再起動）」を選択した場合はWindowsが起動し、「変更を保存して終了する（電源OFF）」を選択した場合はパソコンの電源が切れます。

■ 変更を保存せずに終了する

1 「終了」メニューを選択します。

サブメニューが表示されている場合は、「終了」メニューが表示されるまで【Esc】キーを2～3回押してください。

2 「変更を保存せずに終了する（起動）」を選択し、【Enter】キーを押します。

確認メッセージが表示されます。

POINT

- ▶ 何も変更していない場合は、メッセージは表示されずにBIOSセットアップが終了し、Windowsが起動します。

3 「いいえ」を選択し、【Enter】キーを押します。

BIOSセットアップが終了し、Windowsが起動します。

重要

- ▶ 「はい」を選択すると、変更が保存されてしまいます。必ず「いいえ」を選択してください。

5.2.6 起動メニューを使用する

起動するデバイスを選択して本パソコンを起動します。「トラブル解決ナビディスク」から本パソコンを起動する場合などに使用します。

重要

- ▶ BIOSセットアップの「詳細」メニューの「起動メニュー」が「使用しない」の場合は、起動メニューを使用できません。

- 1** 【F12】キーを押したまま、本パソコンの電源を入れます。
- 2** 「FUJITSU」のロゴが表示された後、起動メニューが表示されたら、【F12】キーを離します。
パスワード入力画面が表示されたらパスワードを入力（→P.87）してください。

POINT

- ▶ Windowsが起動してしまった場合は、本パソコンの電源を完全に切ってからもう一度操作してください。電源の切り方は、「2.5.2 電源を切る」（→P.35）をご覧ください。

- 3** カーソルキーで起動するデバイスを選択し、【Enter】キーを押します。
選択したデバイスから本パソコンが起動します。

POINT

- ▶ 光学ドライブから起動する場合、光学ドライブにディスクをセットしてから操作してください。
- ▶ 光学ドライブから起動する場合、光学ドライブのデータの読み出しが停止していることを確認してから【Enter】キーを押してください。
光学ドライブのデータの読み出し中に【Enter】キーを押すと、光学ドライブから正常に起動できない場合があります。
- ▶ 起動メニューを終了して通常の方法で起動する場合は、【Esc】キーを押してください。

5.3 設定事例集

ここでは、よく使われる設定について、その設定方法を記載しています。お使いの状況にあわせてご覧ください。

- ・ BIOSのパスワード機能を使う (→P.85)
- ・ 起動デバイスを変更する (→P.88)
- ・ セキュリティチップの設定を変更する (→P.89)
- ・ Wakeup on LANを有効にする (→P.90)
- ・ イベントログを確認する (→P.91)
- ・ イベントログを消去する (→P.91)
- ・ ご購入時の設定に戻す (→P.92)

5.3.1 BIOSのパスワード機能を使う

■ パスワードの種類

本パソコンで設定できるパスワードは次のとおりです。

管理者用パスワード

システム管理者用のパスワードです。パスワード機能を使う場合は、必ず設定してください。

ユーザー用パスワード

一般利用者用のパスワードです。管理者用パスワードが設定されている場合のみ設定できません。

ユーザー用パスワードでBIOSセットアップを起動した場合は、設定変更のできる項目が制限されます。制限された設定項目はグレー表示になり、変更できません。

POINT

- ▶ 管理者用パスワードが削除された場合、ユーザー用パスワードも削除されます。

ハードディスクパスワード

本パソコンのハードディスクを、他のユーザーが使用したり、他のコンピューターで使用したりできないようにするためのパスワードです。管理者用パスワードが設定されている場合のみ設定できます。

■ パスワードを設定／変更／削除する

重要

- ▶ ハードディスクパスワードを設定する場合は、電源オフ状態から作業を開始してください。本パソコンを再起動してBIOSセットアップを起動した場合、ハードディスクパスワードを設定することはできません。
- ▶ 「管理者用パスワード」またはハードディスクパスワードを変更するには、BIOSセットアップを「管理者用パスワード」で起動する必要があります。
- ▶ 「ユーザー用パスワード」やハードディスクパスワードを設定するには、「管理者用パスワード」が設定されている必要があります。

- 1** ハードディスクパスワードを設定する場合は、次の操作を行います。
 1. 本パソコンの電源が入っている場合は、シャットダウンします。
 2. BIOSセットアップを起動します (→P.81)。
- 2** 「セキュリティ」メニューで次の項目を選択し、【Enter】キーを押します。
 - 管理者用パスワード／ユーザー用パスワードを設定する場合
 - ・「管理者用パスワード設定」
 - ・「ユーザー用パスワード設定」
 - ハードディスクパスワードを設定する場合
 - ・「ハードディスクセキュリティ」の「ドライブn用パスワード設定」
- 3** すでにパスワードが設定されている場合は、現在のパスワードを入力します。「新しいパスワードを入力して下さい。」にカーソルが移ります。
- 4** 新しいパスワード（1～32桁）を入力します。

パスワードを削除する場合は、何も入力せずに【Enter】キーを押します。「新しいパスワードを確認して下さい。」にカーソルが移ります。

POINT

- ▶ パスワードには、アルファベットと数字を使用できます。大文字、小文字は区別されません。
- ▶ 数字だけでなく英字を入れたり、定期的に変更したりするなど、第三者に推測されないように工夫してください。
- ▶ 入力した文字は表示されず、代わりに「*」が表示されます。
- ▶ コンピューターの修理が必要な場合は、必ずパスワードを解除してください。パスワードがかかった状態では、保証期間にかかわらず、修理は有償となります。

- 5** 手順4で入力したパスワードをもう一度入力します。

「変更が保存されました。」と表示され、パスワードが変更されます。

POINT

- ▶ 再入力したパスワードが間違っていた場合は、警告メッセージが表示されます。【Enter】キーを押してウィンドウを消去し、手順4からやり直してください。

- 6** 変更を保存して、BIOSセットアップを終了します。

「5.2.5 BIOSセットアップを終了する」 (→P.82)

■ パスワードを使用する

設定したパスワードは、BIOSセットアップの設定により、次の場合に入力が必要になります。

POINT

- ▶ 誤ったパスワードを3回入力すると、エラーメッセージが表示されて警告音が鳴ります。また、キーボードやマウスが一切反応しなくなります。この場合は、電源ボタンを4秒以上押し続けて本パソコンの電源を切ってください。その後、10秒以上待ってからもう一度電源を入れて、正しいパスワードを入力してください。

● 管理者用パスワード／ユーザー用パスワード

- ・ BIOSセットアップを起動するとき
- ・ 本パソコンを起動するとき
- ・ 休止状態からレジュームするとき

次の入力画面が表示されたら、管理者用パスワードまたはユーザー用パスワードを入力してください。

パスワードを入力して下さい

● ハードディスクパスワード

- ・ 本パソコンを起動するとき

次の入力画面が表示されたら、対応するドライブのハードディスクパスワードを入力してください。

ドライブ0用パスワードを入力して下さい

■ パスワードを忘れてしまったら

重要

- ▶ ハードディスクパスワードは、盗難などによる不正使用を防止することを目的とした強力なセキュリティです。ハードディスクパスワードを忘れてしまった場合、修理をしてもハードディスク内のデータやプログラムは復元できず、消失してしまいます。パスワードの管理には充分ご注意ください。

□ 対処が可能な場合

- ユーザー用パスワードを忘れてしまった
管理者用パスワードを削除すると、ユーザー用パスワードも削除されます。

□ 対処が不可能な場合

次の場合は、修理が必要です。「富士通ハードウェア修理相談センター」またはご購入元にご連絡ください。修理は保証期間にかかわらず、有償になります。

- 管理者用パスワードを忘れてしまった
- ハードディスクパスワードを忘れてしまった

5.3.2 起動デバイスを変更する

本パソコンの起動時にOSを読み込むデバイスの順序は、「詳細」メニューの「起動デバイスの優先順位」で設定します。

「起動デバイスの優先順位」に設定されている順にOSを検索します。

変更したデバイスの順序は、再起動後に反映されます。

1 「詳細」メニューを選択します。

2 「起動デバイスの優先順位」を選択し、【Enter】キーを押します。

POINT

▶ 「詳細」メニューの「互換性サポートモジュール」を「使用する」に設定している場合、BIOS起動デバイスが表示されます。UEFI起動デバイスを接続している場合は、UEFI起動デバイスも表示されます。

・ 次の項目はUEFI起動デバイスです。

- Windows Boot Manager (P0: [HDDデバイス名]) ※Windows 7では表示されません。
- UEFI: [デバイス名]

・ 次の項目はBIOS起動デバイスです。

「詳細」メニューの「互換性サポートモジュール」が「使用する」に設定されている場合のみ表示されます。

- 取外し可能なドライブ
- ハードディスクドライブ
- CD/DVDドライブ
- ネットワーク起動

3 設定を変更したい順位を選択し、【Enter】キーを押します。

4 設定したいデバイスを選択し、【Enter】キーを押します。

選択したデバイスの順位が入れ替わります。

重要

▶ BIOS起動デバイスから起動する場合は、「起動順位 #1」にBIOS起動デバイスを設定してください。「起動順位 #1」にUEFI起動デバイスを設定していると、UEFI起動デバイスにのみOS検索が行われ、BIOS起動デバイスのOS検索は行われません。

5 希望する順番になるまで手順3～4を繰り返します。

POINT

▶ 「互換性サポートモジュール」を「使用する」に設定している場合は、必要に応じて各デバイスの優先順位を変更してください。

- ・ 「詳細」メニュー— 「取外し可能なドライブの優先順位」
- ・ 「詳細」メニュー— 「ハードディスクドライブの優先順位」
- ・ 「詳細」メニュー— 「CD/DVDドライブの優先順位」
- ・ 「詳細」メニュー— 「ネットワーク起動デバイスの優先順位」

6 変更を保存して、BIOSセットアップを終了します。

「5.2.5 BIOSセットアップを終了する」(→P.82)

5.3.3 セキュリティチップの設定を変更する

■ セキュリティチップの状態を変更する

管理者用パスワードを設定してから、次の手順でセキュリティチップの設定を変更してください。

- 1 「セキュリティ」メニューを選択します。
- 2 「TPM（セキュリティチップ）設定」を選択し、【Enter】キーを押します。
- 3 「TPM状態の変更」を選択し、【Enter】キーを押します。
TPM状態によって「有効かつ使用可」「無効かつ使用不可」のいずれかが表示されます。
- 4 「有効かつ使用可」もしくは「無効かつ使用不可」を選択し、【Enter】キーを押します。
- 5 変更を保存して、BIOSセットアップを終了します。
「5.2.5 BIOSセットアップを終了する」(→P.82)

■ セキュリティチップをクリアする

管理者用パスワードを設定してから、次の手順でセキュリティチップの設定を変更してください。

- 1 「セキュリティ」メニューを選択します。
- 2 「TPM（セキュリティチップ）設定」を選択し、【Enter】キーを押します。
- 3 「セキュリティチップのクリア」を選択し、【Enter】キーを押します。
確認画面が表示されます。

POINT

- ▶ セキュリティチップの状態が「無効かつ使用不可」の場合、「セキュリティチップのクリア」はグレー表示され選択できません。この場合は、セキュリティチップの状態を「有効かつ使用可」に変更してから改めて操作してください。

- 4 「はい」を選択し、【Enter】キーを押します。
- 5 変更を保存して、BIOSセットアップを終了します。
「5.2.5 BIOSセットアップを終了する」(→P.82)

■ ソフトウェアからの変更を反映する

Windows上のソフトウェアを使ってセキュリティチップの状態を変更する場合、本パソコンの再起動後に、変更が有効になっていることがあります。
再起動を要求するメッセージが表示されたら、次の手順に従って操作してください。

- 1 本パソコンの電源を入れるまたは再起動します。
起動時の自己診断が実行された後、TPM設定変更の確認画面が表示されます。
- 2 「はい」を選択して【Enter】キーを押します。
セキュリティチップの状態が変更されます。

5.3.4 Wakeup on LANを有効にする

WoL機能とは、他のコンピューターから有線LAN経由で本パソコンを起動・レジュームする機能です。WoL機能には、電源オフ状態から起動する機能と、省電力状態からレジュームする機能があります。ここでは、電源オフ状態から起動するための設定について説明します。電源を切る方法については、「2.5.2 電源を切る」(→P.35)をご覧ください。省電力状態からレジュームする機能については、「■ WoL機能によるレジュームの設定を変更する」(→P.33)をご覧ください。

- 1 「電源管理」メニューを選択します。
- 2 「LANによるウェイクアップ」を選択し、【Enter】キーを押します。
- 3 「使用する」を選択し、【Enter】キーを押します。
- 4 変更を保存して、BIOSセットアップを終了します。
「5.2.5 BIOSセットアップを終了する」(→P.82)
Windows 8.1の場合は、続けて次の操作を行います。
- 5 コントロールパネルの「電源オプション」を開きます。
「ハードウェアとサウンド」→「電源オプション」
- 6 ウィンドウ左の「スリープ解除のパスワード保護」、または「電源ボタンの動作を選択する」をクリックします。
- 7 「現在利用可能ではない設定を変更します」をクリックします。
- 8 「シャットダウン設定」の「高速スタートアップを有効にする(推奨)」のチェックを外します。
- 9 「変更の保存」をクリックします。

5.3.5 イベントログを確認する

- 1 「詳細」メニューを選択します。
- 2 「イベントログ設定」を選択し、【Enter】キーを押します。
- 3 「イベントログの表示」を選択し、【Enter】キーを押します。
記録されているイベントログが表示されます。

イベントログに記録されるメッセージについては、「7.2.5 エラーメッセージ一覧」(→P.126)の「■BIOSイベントログに記録されるエラーメッセージ」をご覧ください。

5.3.6 イベントログを消去する

- 1 「詳細」メニューを選択します。
- 2 「イベントログ設定」を選択し、【Enter】キーを押します。
- 3 「イベントログの消去」を選択し、【Enter】キーを押します。
- 4 「はい」を選択し、【Enter】キーを押します。
- 5 変更を保存して、BIOSセットアップを終了します。
「5.2.5 BIOSセットアップを終了する」(→P.82)

5.3.7 ご購入時の設定に戻す

- 1 「終了」メニューを選択します。
- 2 「標準設定値を読み込む」を選択し、【Enter】キーを押します。
確認メッセージが表示されます。
- 3 「はい」を選択して【Enter】キーを押します。
次の項目を除くすべての設定が、ご購入時の設定値に戻ります。
 - 「標準設定値を読み込む」で変更されない項目
 - ・ 日時の設定
 - ・ 言語設定
 - ・ 互換性サポートモジュール
 - ・ 高速起動
 - ・ 管理者用パスワード
 - ・ ユーザー用パスワード
 - ・ ハードディスクパスワード
 - ・ セキュアブート機能

POINT

- ▶ 「セキュアブート機能」が「使用する」の場合には、「互換性サポートモジュール」設定が自動的に「使用しない」に固定され、「標準設定値を読み込む」は対象外となります。
- 4 変更を保存して、BIOSセットアップを終了します。
「5.2.5 BIOSセットアップを終了する」(→P.82)

5.4 ME BIOS Extension

お使いのパソコンには、インテル[®] AMT機能などを提供するME (Management Engine) BIOS Extensionが搭載されています。ここでは、ME BIOS Extensionの設定を行うMEセットアップについて説明します。

MEセットアップは、本パソコンにおいて動作確認済みの管理ソフトウェア（別売の「Systemwalker」など）を搭載している場合のみ、管理ソフトウェアのマニュアルに従って設定してください。AMT機能などをお使いにならない場合は、初期パスワードのみ変更してください。本パソコンご購入時のパスワードのままですと、第三者にAMT機能などを使用されるおそれがあります。

重要

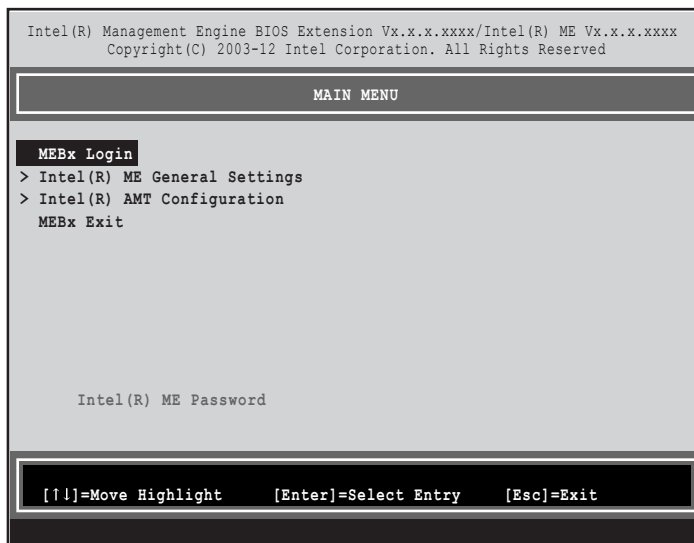
- ▶ 「FUJITSU」ロゴ画面下に「[CTRL-ALT-F1] Remote Assistance」と表示されることがあります。通常は、本機能をお使いになれませんので操作しないでください。
なお、Remote Assistanceをご利用になる場合は、管理者の指示に従ってください。
- ▶ 修理などによりメインボードを交換された場合は、パスワードを含むMEセットアップの設定値が出荷時の状態に戻る場合があります。その場合は、MEセットアップを設定し直してください。

5.4.1 初期パスワードを変更する

重要

- ▶ パスワードは、必ず変更してください。ご購入時のパスワードのままですと、第三者に AMT 機能などを使用されるおそれがあります。
- ▶ 変更したパスワードを忘れると ME セットアップの設定が変更できなくなります。その場合、BIOS セットアップの「詳細」メニューの「Intel(R) ME 設定」の「Intel(R) Management Engine 設定のクリア」でご購入時の状態に戻してから、パスワードを設定し直してください。
なお、「Intel(R) Management Engine 設定のクリア」は、管理者用パスワードを設定した場合に有効になります。

- 1 起動メニューで「Intel(R) ME セットアップ」を選択し、【Enter】キーを押します。起動メニューについては、「5.2.6 起動メニューを使用する」(→P.84)をご覧ください。ME セットアップログイン画面が表示されます。



POINT

- ▶ BIOS セットアップの「詳細」メニューの「互換性サポートモジュール」を「使用する」に設定している場合、次の操作で「Intel(R) Management Engine BIOS Extension」メニューに入ることもできます。
 - ・ 本パソコンの電源を入れる、または再起動し、「FUJITSU」ロゴ画面下に「[CTRL-P] ME セットアップ」と表示されたら、【Ctrl】+【P】キーを押す。
- ▶ BIOS セットアップの「詳細」メニューの「Intel(R) ME 設定」の「Intel(R) ME セットアップ」の「Enter」を押すことにより、次回起動時「Intel(R) Management Engine BIOS Extension」メニューに入ることもできます。BIOS セットアップについては、「5.2.1 BIOS セットアップを起動する」(→P.81)をご覧ください。

2 「MEBx Login」を選択し、【Enter】キーを押します。

パスワード入力画面が表示されます。



3 「admin」と入力し、【Enter】キーを押します。

出荷時のパスワードは「admin」に設定されています。

POINT

- ▶ 「Invalid Password - Try Again」と表示された場合、入力したパスワードが間違っています。【Enter】キーを押してメッセージを消去し、キーボードのCapsLockインジケータを確認して、手順2からやり直してください。
- ▶ パスワードを3回間違えると「Max password attempts exceeded, system will reboot」と表示され、【Enter】キーを押すと本パソコンが再起動します。手順1からやり直してください。

4 「Intel(R) ME New Password」と表示されたら、新しいパスワードを入力し、【Enter】キーを押します。

パスワードは、次の条件をすべて満たすもので設定してください。

- ・ 8文字以上32文字以下
- ・ 1文字以上の数字を含む
- ・ 1文字以上の特殊文字（例：@、\$、&）を含む
- ・ 1文字以上の小文字のアルファベットを含む
- ・ 1文字以上の大文字のアルファベットを含む

POINT

- ▶ MEセットアップでは、次のような特殊文字をキーボードの刻印どおりに入力することはできません。
 - ・ 次の文字を入力する場合は、対応するキーを単独で押してください。

入力する文字	=	[]	'	\
対応するキー	^	@	[:]

- ・ 次の文字を入力する場合は、【Shift】キーを押しながら対応するキーを押してください。

入力する文字	@	^	&	*	()	_	+	{	}	:	"	
対応するキー	2	6	7	8	9	0	-	^	@	[;	:]

- ▶ 「:」「,」「"」は使用できません。また、「_」および「」（スペース）は使用できますが特殊文字の条件を満たしません。

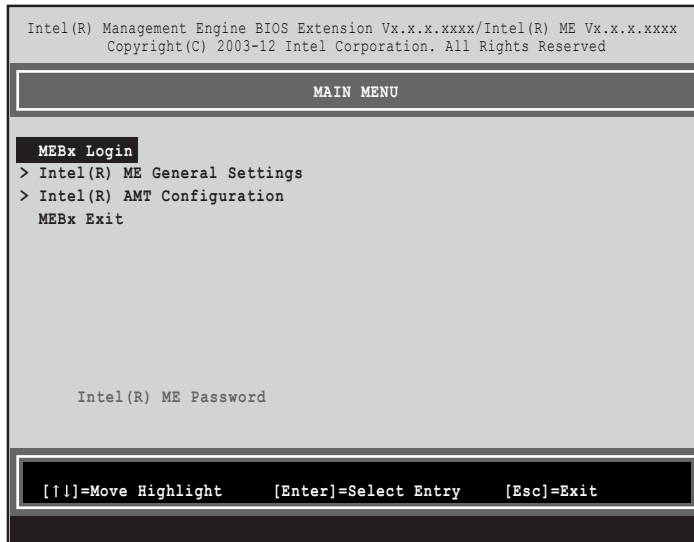
5 「Verify password」と表示されたら、手順4で入力したパスワードを再度入力し、【Enter】キーを押します。

POINT

- ▶ 「Error applying new password」と表示された場合、新しいパスワードが手順5の条件を満たしていません。【Enter】キーを押してエラーメッセージを消去し、文字数と使用している文字を確認して、手順2からやり直してください。
- ▶ 「Password Mismatch - Abort Change」と表示された場合、手順5と手順6で入力したパスワードが一致していません。【Enter】キーを押してエラーメッセージを消去し、キーボードのCapsLockインジケータを確認して、手順2からやり直してください。

5.4.2 MEセットアップを起動する

- 1 起動メニューで「Intel(R) MEセットアップ」を選択し、【Enter】キーを押します。起動メニューについては、「5.2.6 起動メニューを使用する」(→P.84)をご覧ください。MEセットアップログイン画面が表示されます。



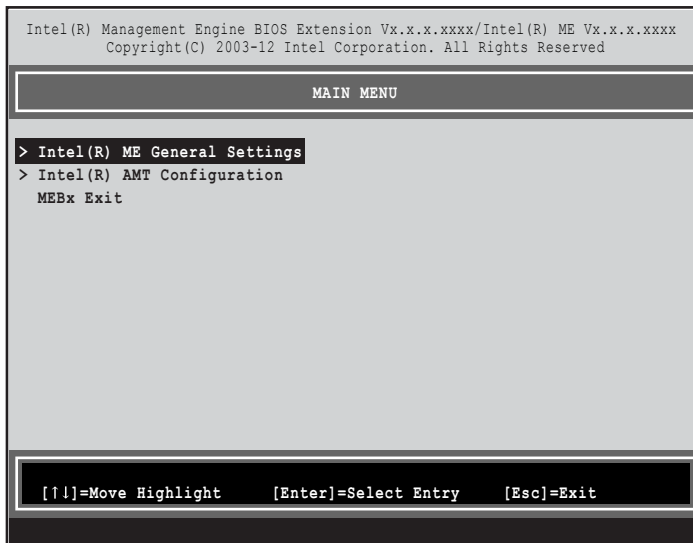
POINT

- ▶ BIOSセットアップの「詳細」メニューの「互換性サポートモジュール」を「使用する」に設定している場合、次の操作で「Intel(R) Management Engine BIOS Extension」メニューに入ることもできます。
 - ・ 本パソコンの電源を入れる、または再起動し、「FUJITSU」ロゴ画面下に「[CTRL-P] MEセットアップ」と表示されたら、【Ctrl】 + 【P】キーを押す。
- ▶ BIOSセットアップの「詳細」メニューの「Intel(R) ME設定」の「Intel(R) MEセットアップ」の「Enter」を押すことにより、次回起動時「Intel(R) Management Engine BIOS Extension」メニューに入ることもできます。BIOSセットアップについては、「5.2.1 BIOSセットアップを起動する」(→P.81)をご覧ください。

- 2 「MEBx Login」を選択し、【Enter】キーを押します。パスワード入力画面が表示されます。



- 3 パスワードを入力し、【Enter】キーを押します。
MEセットアップ画面が表示されます。



重要

- ▶ MEセットアップを初めて起動したときは、パスワードの変更画面が表示されます。ご購入時のパスワードを変更しないと、MEセットアップは利用できません。

- 4 画面上部のメニューから ME BIOS Extension の設定を行います。

5.4.3 MEセットアップを終了する

- 1 「MAIN MENU」を表示します。
「MAIN MENU」が表示されるまで【Esc】キーを押してください。
- 2 カーソルキーで「MEBx Exit」を選択し、【Enter】キーを押します。
- 3 「Are you sure you want to exit? (Y/N)」と表示されたら、【Y】キーを押します。
MEセットアップが終了し、OSが起動します。

5.4.4 メニュー詳細

ここでは、MEセットアップの主なメニュー項目について説明します。

■ 「Intel(R) ME General Settings」メニュー

設定項目	備考
Change ME Password	MEセットアップのパスワードを変更します。 パスワード入力画面でパスワードを入力後、「5.4.1 初期パスワードを変更する」(→P.94) の手順4以降をご覧になり、パスワードを変更してください。

■ 「Intel(R) AMT Configuration」メニュー

設定項目	備考
Manageability Feature Selection	本機能を使用しない場合は「Disabled」に設定します。
Network Setup	Intel® MEのネットワーク設定を変更します。お客様の環境にあわせて設定してください。
Activate Network Access ^{注1}	ネットワークアクセスを有効にし、Intel® MEのネットワークインターフェースを使用可能にします。
Unconfigure Network Access	
Full Unprovision	ネットワークアクセスを無効にし、すべてのネットワーク設定をご購入時の状態に戻します。
Partial Unprovision	<ul style="list-style-type: none"> ネットワーク設定を残したまま、ネットワークアクセスを無効にします。 ネットワークアクセスが有効になっている場合のみ表示されます。
Power Control ^{注2}	
Intel(R) AMT ON in Host Sleep States <input type="checkbox"/> Desktop: ON in S0 <input checked="" type="checkbox"/> Desktop: ON in S0, ME Wake in S3, S4-5	<p>省電力状態（スリープ、休止状態）や電源オフ状態におけるME機能の有効/無効を設定します。</p> <ul style="list-style-type: none"> Desktop: ON in S0 本パソコンが動作状態のときのみME機能が有効になります。 Desktop: ON in S0, ME Wake in S3, S4-5 本パソコンが省電力状態および電源オフの状態でも、pingなどを受信した場合にはME機能が有効になります。
Idle Timeout ^{注3}	「Intel(R) AMT ON in Host Sleep States」が「Desktop: ON in S0, ME Wake in S3, S4-5」に設定されている場合に、本パソコンが省電力状態または電源オフに移行してからIntel® ME機能がオフ状態になるまでの時間を、分単位で設定します。

注1： ・「Activate Network Access」を実行しない場合、「Network Setup」で設定した内容は有効になりません。
・「Activate Network Access」を実行した後は、本メニューは表示されなくなります。

注2： 「Activate Network Access」を実行した後、本メニュー設定は有効になります。

注3： 本設定を変更すると一部の管理ソフトウェアで正常に動作しなくなる場合があります。管理ソフトウェアにて動作が確認できている場合のみ、管理ソフトウェアのマニュアルに従って設定してください。



第6章

お手入れ

快適にお使いいただくためのお手入れ方法を説明しています。

6.1 日常のお手入れ	100
6.2 定期的なお手入れ	102

6.1 日常のお手入れ

パソコン本体や周辺機器を長時間ご使用になると、汚れが付いたり、ほこりがたまってしまいます。ここでは、日常のお手入れのしかたを説明しています。

6.1.1 パソコン本体、キーボード、マウスの表面の汚れ

乾いた柔らかい布で拭き取ってください。

汚れがひどい場合は、水または水で薄めた中性洗剤を含ませた布を、固く絞って拭き取ってください。中性洗剤を使用して拭いた場合は、水に浸した布を固く絞って中性洗剤を拭き取ってください。

重要

- ▶ 拭き取るときは、内部に水が入らないよう十分に注意してください。
- ▶ シンナーやベンジンなど揮発性の強いものや、化学ぞうきんは使わないでください。損傷する原因となります。

■ キーの間のほこり

キーボードのキーの間のほこりは、柔らかいブラシなどを使って取り除いてください。

重要

- ▶ ゴミは吹き飛ばして取らないでください。キーボード内部にゴミが入り、故障の原因となります。
- ▶ 掃除機などを使って、キーを強い力で引っ張らないでください。
- ▶ 毛先が抜けやすいブラシは使用しないでください。キーボード内部にブラシの毛などの異物が入り、故障の原因となります。

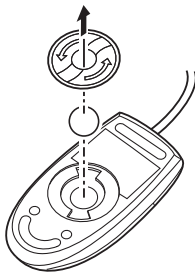
6.1.2 マウス（ボール式）

対象 マウス（ボール式）

マウスのボールがスムーズに回転しないときは、ボールやマウスの内部の汚れを取ってください。

1 マウスの裏ボタンを取り外します。

マウスの底面にある裏ボタンを、矢印の方向に回して取り外します。



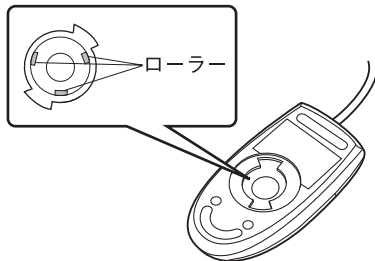
（イラストは一般的なマウスを表しており、お使いのマウスとは細部が異なる場合があります）

2 ボールを取り出して、水洗いします。

ボールを水洗いした後は、十分に乾燥させてください。

3 マウスの内部の汚れを取ります。

マウスの内部と裏ボタンを、水に浸して固く絞った布で拭きます。
ローラーは、綿棒で拭きます。



4 ボールと裏ボタンを取り付けます。

ボールとマウスの内部を十分に乾燥させたら、ボールと裏ボタンを取り付けます。

6.2 定期的なお手入れ

長期間パソコンを使用していると、通風孔やパソコン内部にほこりがたまります。ほこりがたまった状態で使用し続けると、故障の原因となりますので、定期的にお手入れをしてください。

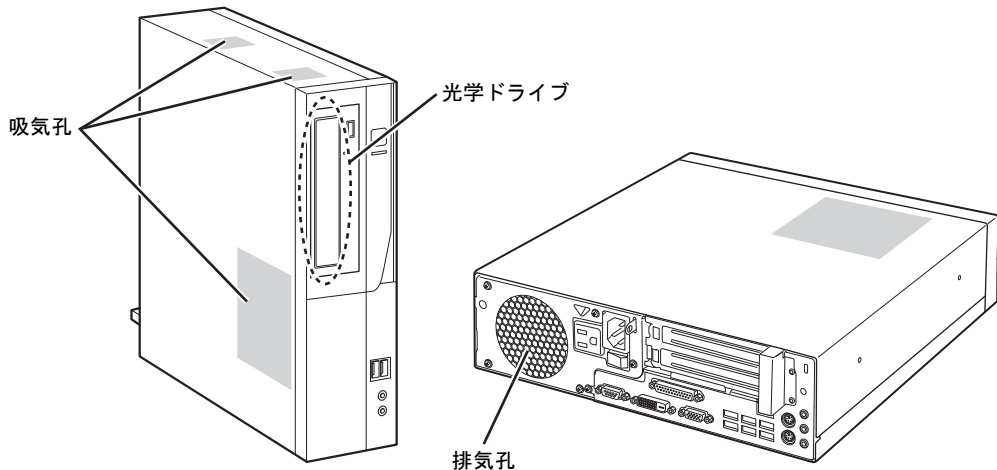
6.2.1 注意事項

- お手入れをする場合は、パソコン本体および接続されている機器の電源を切り、電源プラグをコンセントから抜いた後に行うようにしてください。
この手順を守らずに作業を行うと、感電・火災または故障の原因となります。
電源の切り方については、「2.5.2 電源を切る」(→P.35)をご覧ください。
- 清掃時には、ほこりなどを口や鼻から吸い込まないように、窓を開けたり、換気扇を回したりするなどして、十分に換気してください。
- 洗剤を使用しないでください。故障の原因となります。
- 清掃時に破損した場合は、保証期間にかかわらず修理は有償となります。取り扱いについては、充分にご注意ください。
- パソコン本体内部のお手入れをする前に、一度金属質のものに手を触れたり金属質のものに掃除機の吸引口先端を触れさせたりして、静電気を放電してください。
パソコン本体内部は静電気に対して非常に弱い部品で構成されており、掃除機の吸引口や人体にたまった静電気によって破壊される場合があります。

6.2.2 パソコン本体外部のほこりを取る

パソコン本体の通風孔(吸気や排気)、光学ドライブなどの開孔部にほこりがたまると、故障の原因となります。

通風孔などに付着したほこりは、掃除機で吸い取ってください。



6.2.3 パソコン本体内部のほこりを取る

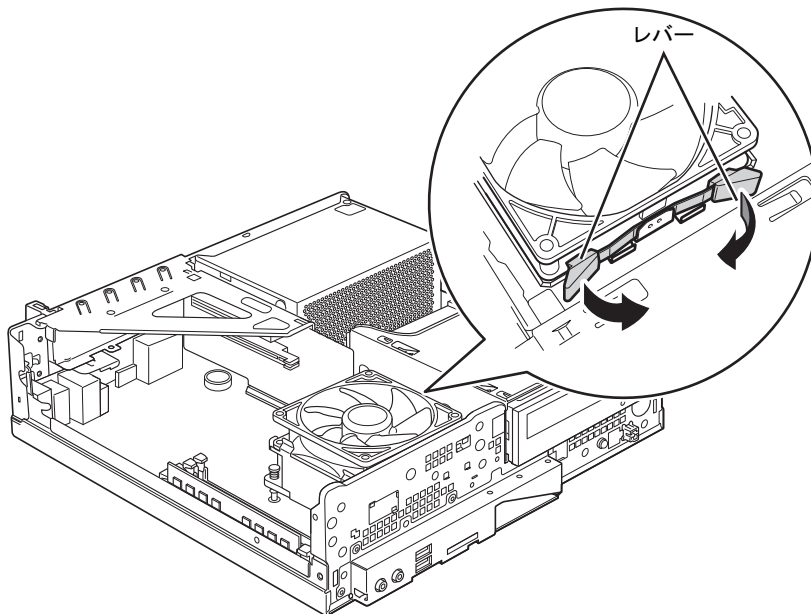
パソコン本体内部や吸気孔などにほこりがたまった状態で使い続けると、パソコン本体内部に熱がこもり、故障の原因となります。

パソコン本体内部や吸気孔のほこりは、掃除機で吸い取ってください。

重要

▶ パソコン本体内部の突起物には、手を触れないでください。けがや故障の原因となります。

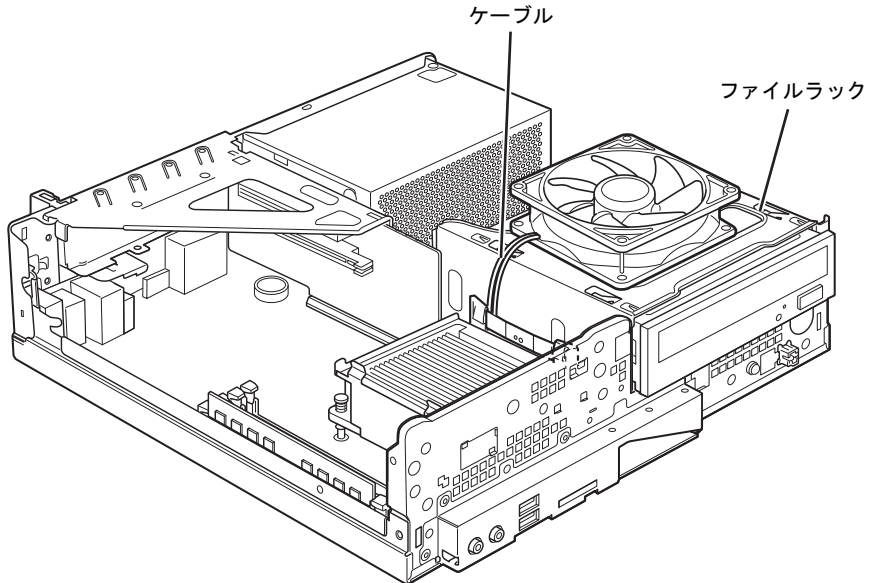
- 1** 本体カバーを取り外します (→P.52)。
- 2** レバーを操作してCPUファンを外し、CPUファンの外枠のフレームを持って、CPUファンをヒートシンクから取り外します。
CPUファンを持つときは、CPUファンの羽根に触れないようにしてください。



2本のレバーをつまむように押さえながら、CPUファンを持ち上げます。

3 取り外したCPUファンを、ファイルラック部の上に置きます。

CPUファンのケーブルがコネクタから抜けないように注意してください。強く引っ張るとケーブルが抜ける場合があります。

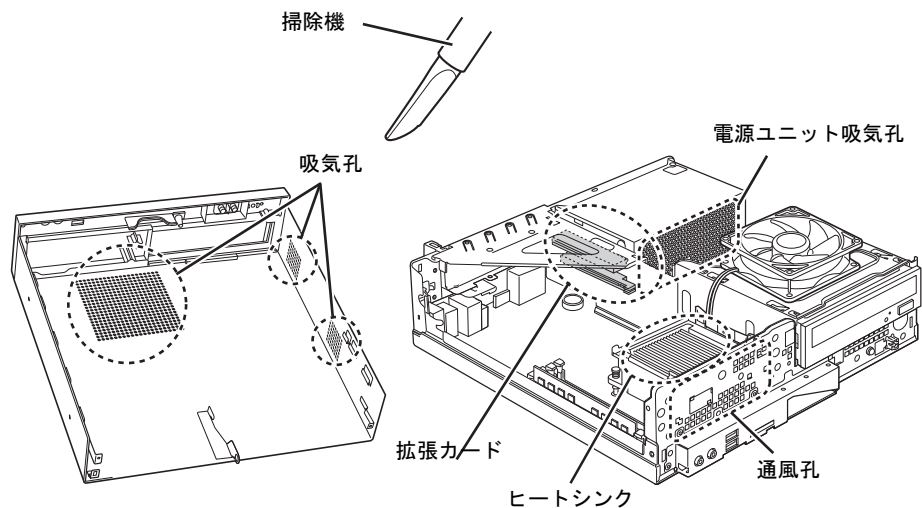


4 パソコン内部のほこりを、掃除機で吸い取ります。

イラスト点線部はほこりのたまりやすい場所です。

重要

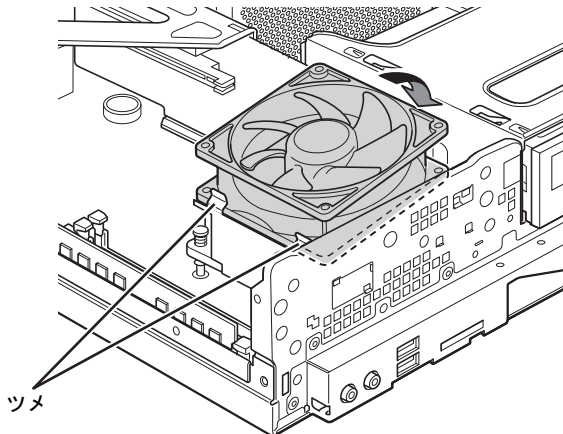
- ▶ ヒートシンクに掃除機の吸引口を強くぶつけたり、綿棒やつまようじを使用してほこりを取ったりしないでください。ヒートシンクが変形する場合があります。
- ▶ イラストで示している場所以外には触れないようにしてください。故障の原因となります。



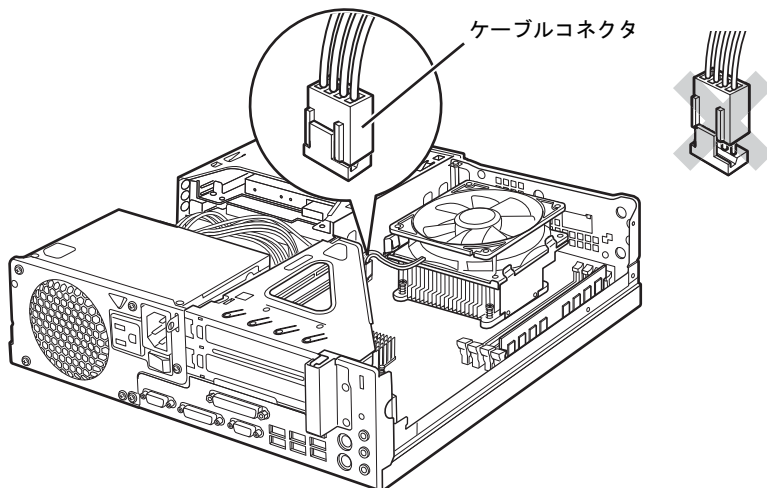
- 5** CPUファンのラベル面を下側に向け、ヒートシンクの上に置きます。
ヒートシンクのツメ（2ヶ所）にCPUファンのフレームを差し込んでから、CPUファンが固定されるまでしっかりと下ろしてください。

 **重要**

▶ CPUファンを置くときに、ケーブルをはさまないようにしてください。



- 6** CPUファンを固定します。
そのままCPUファンを下に押し込みます。「カチッ」と音がしてCPUファンがレバーに固定されます。
- 7** CPUファンのケーブルコネクタがきちんと接続されていることを確認します。
少しでも外れていた場合は、きちんと接続してください。



- 8** 本体カバーを取り付けます（→P.53）。



第7章

トラブルシューティング

おかしいなと思ったときや、わからないことがあったときの対処方法について説明しています。

7.1	トラブル発生時の基本操作	107
7.2	よくあるトラブルと解決方法	112
7.3	それでも解決できないときは	130

7.1 トラブル発生時の基本操作

トラブルを解決するにはいくつかのポイントがあります。トラブル発生時に対応していただきたい順番に記載しています。

7.1.1 状況を確認する

トラブルが発生したときは、直前に行った操作や現在のパソコンの状況を確認しましょう。

■ メッセージなどが表示されたら控えておく

画面上にメッセージなどが表示されたら、メモ帳などに控えておいてください。マニュアルで該当するトラブルを検索する場合や、お問い合わせのときに役立ちます。

■ パソコンや周辺機器の電源を確認する

電源が入らない、画面に何も表示されない、ネットワークに接続できない、などのトラブルが発生したら、まずパソコンや周辺機器の電源が入っているか確認してください。

- 電源ケーブルや周辺機器との接続ケーブルは正しいコネクタに接続されていますか？また緩んだりしていませんか？
- 電源コンセント自体に問題はありますか？
他の電器製品を接続して動作するか確認してください。
- OAタップを使用している場合、OAタップ自体に問題はありますか？
他の電器製品を接続して動作するか確認してください。
- 使用する装置の電源はすべて入っていますか？
ネットワーク接続ができなくなった場合は、ネットワークを構成する機器（サーバー本体やハブなど）の接続や電源も確認してください。
- キーボードの上にものを載せていませんか？
キーが押され、パソコンが正常に動作しないことがあります。

このほか、「7.2.2 起動・終了時のトラブル」(→P.113)の「電源が入らない」、「画面に何も表示されない」もあわせてご覧ください。

7.1.2 以前の状態に戻す

周辺機器の取り付けやソフトウェアのインストールの直後にトラブルが発生した場合は、いったん以前の状態に戻してください。

- 周辺機器を取り付けた場合は、取り外します。
- ソフトウェアをインストールした場合は、アンインストールします。

その後、製品に添付されているマニュアル、「Readme.txt」などの補足説明書、インターネット上の情報を確認し、取り付けやインストールに関して何か問題がなかったか確認してください。

発生したトラブルに該当する記述があれば、指示に従ってください。

7.1.3 セーフモードで起動する (Windows 7の場合)

セーフモードで起動できるか確認してください。セーフモードは、Windowsが正常に起動できないとき、必要最低限の機能で起動するモードです。そのためトラブルの原因を突き止めるのに適しています。

起動方法は次のとおりです。

重要

- ▶ セーフモードで起動する場合は、完全に電源を切った状態から操作してください。電源の切り方は、「2.5.2 電源を切る」(→P.35)をご覧ください。

1 本パソコンの電源を入れます。

2 「FUJITSU」ロゴが消えたら、【F8】キーを押します。

「詳細ブートオプション」が表示されます。

【F8】キーは一度押しただけでは認識されない場合があります。しばらくの間押してください。

3 「セーフモード」を選択し、【Enter】キーを押します。

4 管理者アカウントでログオンします。

パスワードを設定している場合は、パスワードを入力してログオンします。

Windowsがセーフモードで起動し、「Windowsヘルプとサポート」ウィンドウが表示されます。

POINT

- ▶ セーフモードでも起動できない場合
手順3で「前回正常起動時の構成 (詳細)」を選択して、Windowsを「前回正常起動時の構成」に戻してください。

7.1.4 トラブルシューティングで調べる

「7.2 よくあるトラブルと解決方法」(→P.112)は、よくあるトラブルの解決方法が記載されています。発生したトラブルの解決方法がないかご覧ください。

7.1.5 Windowsのヘルプで調べる

Windowsの機能については、Windowsのヘルプをご覧ください。

7.1.6 インターネットで調べる

よくあるQA一覧ページ (<http://www.fmworld.net/biz/fmv/support/qalist/index.html>)では、本パソコンで発生したトラブルの解決方法を提供しています。

また、富士通製品情報ページ (http://www.fmworld.net/biz/fmv/index_support.html)では、本パソコンに関連したサポート情報や更新されたドライバーを提供しております。注意事項や補足情報も公開していますので、解決方法がないかご覧ください。

7.1.7 診断プログラムを使用する

診断プログラムを使用して、ハードウェアに障害が発生していないか診断してください。まずBIOSの起動メニューにある診断プログラムで簡単に診断し、異常が発見されなければ続けて「富士通ハードウェア診断ツール」でデバイスを選んで詳しく診断します。診断後にエラーコードが表示された場合は控えておき、「富士通ハードウェア修理相談センター」にご連絡ください。診断時間は5～10分程度ですが、診断する内容やパソコンの環境によっては長時間かかる場合があります。

重要

- ▶ 診断プログラムを使用する場合は、完全に電源を切った状態から操作してください。電源の切り方は、「2.5.2 電源を切る」(→P.35)をご覧ください。
- ▶ BIOSの設定をご購入時の状態に戻してください。診断プログラムを使用する前に、必ず、BIOSをご購入時の状態に戻してください。詳しくは、「5.3.7 ご購入時の設定に戻す」(→P.92)をご覧ください。
- ▶ 診断プログラムを使用する前に周辺機器を取り外してください。USBメモリや外付けハードディスクなど、ハードディスクやリムーバブルディスクと認識される周辺機器は、診断を行う前に取り外してください。

- 1 【F12】 キーを押したまま、本パソコンの電源を入れます。
- 2 「FUJITSU」 ロゴが表示された後、起動メニューが表示されたら【F12】 キーを離します。

POINT

- ▶ BIOSセットアップの「詳細」メニューの「起動メニュー」が「使用しない」の設定になっている場合は、起動メニューが使用できません。その場合は、設定を「使用する」に変更してください。BIOSのセットアップの操作方法については、インターネット上のマニュアル『製品ガイド』をご覧ください。
- ▶ 起動時のパスワードを設定している場合は、パスワードを入力してください。
- ▶ 起動メニューが表示されずWindowsが起動してしまった場合は、本パソコンの電源を完全に切ってからもう一度操作してください。電源の切り方は、「2.5.2 電源を切る」(→ P.35)をご覧ください。

- 3 カーソルキーで「診断プログラム」または「Diagnostic Program」を選択し、【Enter】キーを押します。
「診断プログラムを実行しますか？」と表示されます。

- 4 【Y】キーを押します。

ハードウェア診断が始まります。

ハードウェア診断が終了したら、診断結果が表示されます。診断結果が表示される前に、自動的にパソコンが再起動する場合があります。

- 5 次の操作を行います。

- **トラブルが検出されなかった場合**

続けて「富士通ハードウェア診断ツール」が起動します。【Enter】キーを押してください。

「富士通ハードウェア診断ツール」ウィンドウと「注意事項」ウィンドウが表示されます。手順6に進んでください。

- **トラブルが検出された場合**

手順6以降の「富士通ハードウェア診断ツール」での診断は不要です。画面に表示された内容を控え、お問い合わせのときにお伝えください。その後、【Y】キーを押してパソコンの電源を切ってください。

電源が自動で切れない場合は、電源ボタンを押して（電源スイッチの場合は、スライドさせて）電源を切ってください。

- 6 「注意事項」ウィンドウの内容を確認し、「OK」をクリックして閉じます。

- 7 診断したいアイコンにチェックが入っていることを確認し、「実行」をクリックします。

ハードウェア診断が始まります。

POINT

- ▶ 「[ハードウェア名]に[媒体]をセットしてください」などと表示された場合、「リカバリデータディスク」や「トラブル解決ナビディスク」など、『リカバリガイド』に従って作成したディスクをセットしてください。音楽CDなどでは診断できない場合があります。診断を取りやめる場合は、「スキップ」をクリックしてください。

- 8 「診断結果」ウィンドウに表示された内容を確認します。**
表示された内容に従って操作してください。エラーコードが表示された場合には控えておき、お問い合わせのときにお伝えください。
- 9 「診断結果」ウィンドウで「閉じる」をクリックします。**
「富士通ハードウェア診断ツール」ウィンドウに戻ります。
- 10 「終了」をクリックします。**
「終了」ウィンドウが表示されます。
- 11 「はい」をクリックします。**
「トラブル解決ナビ」ウィンドウが表示されます。
- 12 「トラブル解決ナビ」ウィンドウで「終了」をクリックし、終了を確認する画面で「OK」をクリックします。**
パソコンが再起動します。

7.1.8 サポートの窓口にご相談する

本章をご覧になり、トラブル解決のための対処をした後も回復しない場合には、「7.3 それでも解決できないときは」(→P.130) をご覧になりサポートの窓口にご相談してください。

7.2 よくあるトラブルと解決方法

7.2.1 トラブル一覧

■ 起動・終了時のトラブル

- 「電源が入らない」 (→P.113)
- 「ビープ音が鳴った」 (→P.114)
- 「メッセージが表示された」 (→P.114)
- 「画面に何も表示されない」 (→P.115)
- 「Windowsが起動しない」 (→P.115)
- 「Windowsが動かなくなってしまう、電源が切れない」 (→P.116)

■ Windows・ソフトウェア関連のトラブル

- 「Windowsにサインイン (ログオン) できない」 (→P.116)
- 「ソフトウェアが動かなくなってしまった」 (→P.116)
- 「頻繁にフリーズするなど動作が不安定になる」 (→P.117)
- 「Windowsやソフトウェアの動作が遅くなった」 (→P.117)
- 「「デバイスマネージャー」に「不明なデバイス」がある」 (→P.117)

■ ハードウェア関連のトラブル

□ BIOS

- 「BIOSで設定したパスワードを忘れてしまった」 (→P.118)

□ メモリ

- 「仮想メモリが足りない」 (→P.118)

□ LAN

- 「ネットワークに接続できない」 (→P.119)
- 「通信速度が遅い」 (→P.119)

□ ハードディスク

- 「ハードディスクからカリカリ音をする」 (→P.120)

□ デバイス

- 「機器が使用できない」 (→P.120)

□ CD/DVD

- 「ディスクからデータの読み出しができない」 (→P.121)
- 「ディスクが取り出せない」 (→P.121)
- 「WinDVDが起動しない」 (→P.121)
- 「ディスクが再生されない、ディスクの再生が円滑に行われない」 (→P.121)

□ ディスプレイ

- 「画面に何も表示されない」 (→P.122)
- 「表示が乱れる」 (→P.122)

□ サウンド

- 「スピーカーから音が出ない、音が小さい、または音が割れる」 (→P.122)
- 「マイクからうまく録音ができない」 (→P.123)

□ キーボード

- 「キーボードが動作しない」 (→P.123)

□ ポインティングデバイス

- 「マウスポインターが動かない、正しく動作しない」 (→P.124)

□ USB

- 「USBデバイスが使えない」 (→P.124)
- 「USBデバイスが使えず、「デバイスマネージャー」で確認すると「!」が表示される」 (→P.125)

□ プリンター

- 「プリンターを使用できない」 (→P.125)

□ その他

- 「「ジー」「キーン」という音がする」 (→P.125)

7.2.2 起動・終了時のトラブル



電源が入らない

- 電源ケーブルは接続されていますか？
- パソコン本体背面のメインスイッチはオンになっていますか？（メインスイッチ搭載機種）
- 電源スイッチのあるOAタップをお使いの場合、OAタップの電源は入っていますか？



ビープ音が鳴った

- 電源を入れた後の自己診断（POST）時に、ビープ音が鳴る場合があります。
ビープ音によるエラー通知は、「ピーッ」「ピッ」「ピッピッ」「ピッピッピッ」のように、1回または連続したビープ音の組み合わせにより行われます。
ビープ音が鳴る原因と対処方法は、次のとおりです。
 - ・メモリのテストエラー
メモリが正しく取り付けられていないか、本パソコンでサポートしていないメモリを取り付けている可能性があります。
メモリテストエラーの場合、画面には何も表示されません。
メモリが正しく取り付けられているか確認してください。
 - ・PCIデバイス上でのROMエラー
PCIデバイス上のROMでエラーが発生しています。オプションのPCIカードを取り付けている場合は、正しく取り付けられているか確認してください。
メモリテストエラーの場合や、ディスプレイカード上のROMにエラーが発生した場合、画面には何も表示されません。

上記のことを確認してもビープ音が鳴る場合は、「富士通ハードウェア修理相談センター」、またはご購入元にご連絡ください。市販のメモリを増設している場合は、製造元・販売元に確認してください。



メッセージが表示された

- 電源を入れた後の自己診断（POST）時に、画面にメッセージが表示される場合があります。「7.2.5 エラーメッセージ一覧」（→P.126）の「■ 起動時に表示されるエラーメッセージ」で該当するメッセージを確認し、記載されている処置に従ってください。
一部のメッセージはBIOSイベントログに記録され、BIOSセットアップから確認できます。「7.2.5 エラーメッセージ一覧」（→P.126）の「■ BIOSイベントログに記録されるエラーメッセージ」をご覧ください。
- 周辺機器の取り付けを確認してください。
拡張カードなどを取り付けているときは、それらが正しく取り付けられているか確認してください。また、カードの割り込み要求など正しく設定されているかも確認してください。
このとき、拡張カードやユーティリティソフトのマニュアルがある場合は、それらもあわせてご覧ください。

上記の処置をしてもまだエラーメッセージが発生する場合は、本パソコンが故障している可能性があります。「富士通ハードウェア修理相談センター」、またはご購入元にご連絡ください。



画面に何も表示されない

- **電源ランプが点灯していますか？**
電源ボタンを押して動作状態にしてください。それでも、画面が表示されない場合は「電源が入らない」(→P.113)をご覧ください。
- **ディスプレイに関して、次の項目を確認してください。**
 - ・ディスプレイケーブルのコネクタのピンが破損していませんか？
 - ・ディスプレイのブライツネス/コントラストボリュームは、正しく調節されていますか？
 - ・デジタルディスプレイや複数台のディスプレイを接続している場合、パソコン本体の電源を入れる前に、ディスプレイの電源を入れていますか？
必ずパソコン本体の電源を入れる前にディスプレイの電源を入れてください。
パソコン本体の電源を入れた後にディスプレイの電源を入れると、画面が表示されないことがあります。そのような場合は、いったん電源を切ってから入れ直してください。
 - ・グラフィックスカード搭載機種の場合、パソコン本体のディスプレイコネクタにケーブルを接続していませんか？
パソコン本体のコネクタは使用できません。グラフィックスカードのコネクタに接続してください。



Windowsが起動しない

- **Windows 起動時に「スタートアップ修復」ウィンドウが表示された場合は、Windowsが起動するまでそのままお待ちください。**
Windowsを正常に終了できなかった場合、次回起動時に「スタートアップ修復」ウィンドウが表示され、Windowsの修復が行われることがあります。修復後は自動的に再起動されます。
- **次の認証デバイスのドライバーをアンインストールしましたか？**
 - ・セキュリティチップ
認証デバイスを使用してWindowsにサインイン（ログオン）している場合、その認証デバイスのドライバーをアンインストールするとWindowsが正常に起動できなくなります。
認証デバイスのドライバーをアンインストールする場合は、「SMARTACCESS/Basic」をアンインストールした後で行うようにしてください。
アンインストール方法については、『SMARTACCESS ファーストステップガイド』をご覧ください。
Windowsが正常に起動できなくなった場合は、「富士通ハードウェア修理相談センター」または、ご購入元にご連絡ください。
- **OSを変更しましたか？**
OSを変更した場合、BIOSの設定も変更する必要があります。BIOSの設定については、『リカバリガイド』－「ハードディスク全体をリカバリする、またはOSを切り替える」をご覧ください。



Windowsが動かなくなってしまう、電源が切れない

- 次の手順でWindowsを終了させてください。
 1. 【Ctrl】 + 【Alt】 + 【Delete】 キーを押し、画面右下の「シャットダウン」アイコンをクリックします。

この操作で強制終了できないときは、電源ボタンを4秒以上押し、電源を切り、30秒以上待ってから電源を入れてください。

重要

- ▶ 強制終了した場合、プログラムでの作業内容を保存することはできません。
- ▶ 強制終了した場合は、ハードディスクのチェックをお勧めします。

7.2.3 Windows・ソフトウェア関連のトラブル

ここでは、Windows、ソフトウェアに関連するトラブルを説明しています。トラブルにあわせてご覧ください。



Windowsにサインイン（ログオン）できない

- セキュリティチップを使用してWindowsにサインイン（ログオン）している場合、BIOSセットアップの設定を「使用しない」にすると、Windowsにサインイン（ログオン）できなくなります。BIOSセットアップの設定を「使用する」に設定し直してください。「セキュリティ」メニューの「TPM（セキュリティチップ）設定」の「セキュリティチップ」を「使用する」に設定します。
- 認証デバイスを忘れていたり、紛失したり、破損したりして、Windowsにサインイン（ログオン）できないときは、『SMARTACCESSファーストステップガイド』をご覧ください。



ソフトウェアが動かなくなってしまった

- 「Windowsタスクマネージャー」から、動かなくなったソフトウェアを強制終了してください。

POINT

- ▶ ソフトウェアを強制終了した場合、ソフトウェアでの作業内容を保存することはできません。
- ▶ ソフトウェアを強制終了した場合は、ハードディスクのチェックをお勧めします。



頻繁にフリーズするなど動作が不安定になる

- 次の項目を確認してください。
 - ・ウイルス対策ソフトウェアでハードディスクをスキャンする
定期的にハードディスクをスキャンすることをお勧めします。
 - ・Cドライブの空き容量が充分か確認する
Windowsのシステムファイルが格納されているCドライブの空き容量が少ないと、Windowsの動作が不安定になることがあります。
Cドライブの空き容量が少ない場合は、空き容量を増やしてください。空き容量を増やすには次の方法があります。
 - ・ごみ箱を空にする
 - ・不要なファイルやソフトウェアを削除する
 - ・ディスクのクリーンアップを行う
 - ・ハードディスクのエラーチェックを行うそれでもトラブルが頻繁に発生する場合は、リカバリを実行してください。詳しくは『リカバリガイド』をご覧ください。



Windowsやソフトウェアの動作が遅くなった

- 通風孔などにほこりが付着し、パソコンの内部が高温になっている可能性があります。
 - ・「6.2 定期的なお手入れ」(→P.102) をご覧になり、パソコンのお手入れをしてください。
 - ・再起動してください。問題が解決する場合があります。

対象 SATA-RAID1搭載機種

- リビルド中は十分なI/O処理性能が得られないため、ディスクアレイの状態によってシステムのパフォーマンス速度が低下します。
『SATA-RAIDをお使いの方へ』をご覧ください。



「デバイスマネージャー」に「不明なデバイス」がある

- 「FUJ02E3デバイスドライバー」がインストールされていない可能性があります。
「デバイスマネージャー」の「システムデバイス」に「Fujitsu FUJ02E3 Device Driver」が表示されているかを確認してください。
表示されていない場合は、「FUJ02E3デバイスドライバー」をインストールしてください。
インストール方法は、「ドライバーズディスク」に格納されている「FUJ02E3.txt」をご覧ください。
 1. 「ドライバーズディスク」をセットします。
「ドライバーズディスク検索ツール」が起動します。
 2. 「機種名」にお使いの機種を、「OS」にお使いのOSを設定します。

3. 「種別」に「必須」を設定します。
4. 「一覧」の「ソフトウェア」で「FUJ02E3 Device Driver」を選択します。
5. 「内容」の「driver」フォルダー→「ja」フォルダー→「FUJ02E3.txt」をご覧ください。
6. 「インストール」をクリックします。

POINT

- ▶ リカバリ領域を削除していない場合、ハードディスクからドライバーをインストールすることもできます。
アプリ画面（→P.8）を表示し、「ドライバーズディスク検索（ハードディスク）」をクリックすると、「ドライバーズディスク検索ツール」が起動します。

7.2.4 ハードウェア関連のトラブル

■ BIOS



BIOSで設定したパスワードを忘れてしまった

- 管理者用パスワードを忘れると、項目の変更やパスワード解除ができなくなります。
ハードディスクパスワードを忘れると、ハードディスクが使えなくなったり、ハードディスクのセキュリティ機能を解除できなくなったりします。
いずれの場合も修理が必要となります。
ユーザー用パスワードを忘れた場合は、修理の必要はありません。
詳しくは、「**■** パスワードを忘れてしまったら」（→P.87）をご覧ください。

■ メモリ



仮想メモリが足りない

- 仮想メモリ（ページングファイル）を設定してください。
仮想メモリの設定を行うには、仮想メモリの「最大サイズ」分の空き容量がハードディスクに必要です。
ただし、ブートパーティション以外に設定する場合、あるいはページングファイルサイズが小さい場合などは、メモリダンプをファイルに出力できなくなります。ダンプファイルを取得するには、システムドライブに最低でも物理メモリ+1MB（仮想メモリの容量は含まず）の空き容量が必要です。

POINT

- ▶ 搭載メモリサイズによっては、推奨サイズを設定できない場合があります。その場合は、ページングファイルを保存するドライブを変更してください。

- ▶ 仮想メモリを小さい値に設定した場合、性能に影響があります。最良のシステム効率を得るには、「初期サイズ」に、「すべてのドライブの総ページング ファイル サイズ」の「推奨」に表示されている数値以上の値を設定してください。システムの搭載メモリ総量の1.5倍の値に設定することをお勧めします。
ただし、メモリを大量に消費するソフトウェアを定期的に使用する場合は、必要に応じてサイズを大きい値に設定してください。

仮想メモリのサイズは次の手順で変更します。

1. コントロールパネルの「システム」を開きます。
「システムとセキュリティ」→「システム」
2. ウィンドウ左の「システムの詳細設定」をクリックします。
3. 「パフォーマンス」の「設定」をクリックします。
4. 「詳細設定」タブをクリックし、「仮想メモリ」の「変更」をクリックします。
5. 「すべてのドライブのページングファイルのサイズを自動的に管理する」のチェックを外します。
6. ページングファイルを保存するドライブを変更する場合は、「ドライブ」で保存するドライブをクリックします。
システムドライブに十分な空き容量がある場合は、ドライブの変更は必要ありません。
7. 「カスタムサイズ」をクリックします。
8. 「初期サイズ」および「最大サイズ」を入力し、「設定」をクリックします。
「初期サイズ」には「すべてのドライブの総ページングファイルサイズ」に表示されている「推奨」の値より大きい値を設定してください。また、「最大サイズ」には「初期サイズ」に設定した値より大きい値を設定してください。
9. 「OK」をクリックし、すべてのウィンドウを閉じます。
10. 再起動のメッセージが表示された場合は、メッセージに従って本パソコンを再起動します。

■ LAN



ネットワークに接続できない

- ネットワークケーブルは正しく接続されていますか？
- ネットワークケーブルに関して、次の項目を確認してください。
 - ・ ケーブルのコネクタやケーブルは損傷していませんか？
 - ・ 使用するネットワーク環境に合ったケーブルを使っていますか？

ネットワークの設定については、ネットワーク管理者に確認してください。



通信速度が遅い

- ネットワーク機器の電源を入れてから本パソコンの電源を入れてください。また、本パソコンをご使用中にLANケーブルを抜いたり、ネットワーク機器の電源をオフにしたりしないでください。
ネットワーク機器との接続ができなくなったり、通信速度が極端に低下したりする場合があります。

例：1Gbpsで通信していたのに10Mbpsの速度になる

ネットワーク機器との接続ができない場合は、ネットワーク機器の電源が入っていること、およびLANケーブルで本パソコンとネットワーク機器が接続されていることを確認後、パソコン本体を再起動してください。

● **節電機能が働いていませんか？**

節電機能に対応したLANデバイスを搭載している機種の場合、Windowsの省電力機能によってディスプレイの電源が切れると、通信速度が下がります。

これにより問題がある場合は、「2.7.1 有線LAN」（→P.47）をご覧ください、この機能を無効に設定してください。

■ ハードディスク



ハードディスクからカリカリ音がする

● 次のような場合に、ハードディスクからカリカリという音がすることがあります。

- ・ Windowsを終了した直後
- ・ 省電力状態（スリープ、休止状態）にした直後
- ・ パソコンの操作を一時中断した場合（ハードディスクアクセスが数秒間なかった場合）
- ・ 中断した状態から再度パソコンを操作した場合
- ・ パソコンを操作しない場合でも、常駐しているソフトウェアなどが動作した場合（ハードディスクアクセスされた場合）

これらはハードディスクの特性です。故障ではありませんので、そのままお使いください。

■ デバイス



機器が使用できない

● 「Portshutter Premium」のポート設定は、有効になっていますか？

次の機器を搭載した機種では、情報漏えいや不正プログラムの導入を防ぐために、「Portshutter Premium」を使用して接続ポートを無効に設定している場合があります。システム管理者に確認してください。

- ・ USB（内蔵USBデバイスを含む）
- ・ CD/DVD
- ・ シリアル
- ・ パラレル

■ CD/DVD

ディスクからデータの読み出しができない

- ディスクが正しくセットされていますか？
ディスクの表裏を間違えないよう、正しくセットしてください。詳しくは、「2.6.3 ディスクをセットする」(→P.41)をご覧ください。
- ディスクが汚れていたり、水滴が付いたりしていませんか？
汚れたり水滴が付いたりしたときは、少し湿らせた布で中央から外側へ向かって拭いた後、乾いた布で拭き取ってください。
- ディスクが傷付いていたり、極端に反っていたりしませんか？
ディスクを交換してください。
- 規格外のディスクを使用していませんか？
規格にあったディスクをお使いください。詳しくは、「2.6.2 使用できるディスク」(→P.38)をご覧ください。

ディスクが取り出せない

- パソコン本体は動作状態になっていますか？
本パソコンの光学ドライブは電子ロックのため、パソコン本体が動作状態の場合のみディスクのセット/取り出しが可能です。
なお、なんらかの原因でトレイが出ない場合は、「2.6.4 ディスクを取り出す」(→P.42)をご覧ください。

WinDVDが起動しない

- 市販されているウイルス対策ソフトウェアを起動していませんか？
市販されているウイルス対策ソフトウェアと「WinDVD」を同時に起動することはできません。ウイルス対策ソフトウェアを終了してから、「WinDVD」を起動してください。なお、本パソコンに添付の「マカフィー マルチアクセス」は問題ありません。
- 自動検索機能付のウイルス対策ソフトウェア（市販）をインストールしていませんか？
自動検索機能付のウイルス対策ソフトウェアをインストールしていると、「WinDVD」を起動することはできません。
ウイルス対策ソフトウェアをアンインストールしてから「WinDVD」を起動してください。なお、本パソコンに添付の「マカフィー マルチアクセス」は問題ありません。

ディスクが再生されない、ディスクの再生が円滑に行われない

- 「WinDVD」を使用して、ディスクを再生していますか？
「WinDVD」以外のソフトウェアで再生した場合、円滑に再生できないことがあります。

■ ディスプレイ

Q 画面に何も表示されない

- 「7.2.2 起動・終了時のトラブル」(→P.113)の「電源が入らない」、「画面に何も表示されない」をご覧ください。
- 省電力状態になっていませんか？
本パソコンには省電力機能が設定されており、一定時間入力がないと省電力状態に移行します。
詳しくは「2.5 省電力」(→P.32)をご覧ください。

Q 表示が乱れる

- 解像度、発色数、リフレッシュレートが正しく設定されていますか？
「2.2.2 解像度を変更する」(→P.22)をご覧ください。
外部ディスプレイの場合は、外部ディスプレイのマニュアルをご覧ください。
- ソフトウェアを使用中に、アイコンやウィンドウの一部が画面に残ってしまった場合は、次の手順でウィンドウを再表示してください。
 1. ソフトウェアを最小化します。
 2. 最小化したソフトウェアを元のサイズに戻します。

POINT

- ▶ 次のような場合に表示が乱れることがありますが、動作上は問題ありません。
 - ・ Windows起動時および画面の切り替え時
 - ・ DirectXを使用した一部のソフトウェア使用時
- 近くにテレビなどの強い磁界が発生するものはありませんか？
強い磁界が発生するものは、ディスプレイやパソコン本体から離して置いてください。
- ドライバーが正しくインストールされていますか？
「4.2 インストール」(→P.74)をご覧ください。
Windows 7の場合、Windowsが起動しないときは、セーフモードで起動してからインストールしてください(→P.108)。

■ サウンド

Q スピーカーから音が出ない、音が小さい、または音が割れる

- 外付けスピーカーに関して、次の項目を確認してください。
 - ・ パソコン本体と正しく接続されていますか？
 - ・ スピーカーの電源ケーブルは接続されていますか？
 - ・ スピーカーの電源ボタンは入っていますか？
 - ・ 音量ボリュームは正しく調節されていますか？

- ・ヘッドホン・ラインアウト兼用端子、またはヘッドホン端子にヘッドホン（または他のデバイス）が接続されていませんか？
- ミュートや音量などを確認してください。
詳しくは、「2.4 サウンド」（→P.29）をご覧ください。
- 音が割れる場合は、音量を小さくしてください。
- サウンドドライバーが正しくインストールされていますか？
必要に応じて、「4.2 インストール」（→P.74）をご覧くださいになり、再インストールしてください。

マイクからうまく録音ができない

- 音量は調節されていますか？
音量を設定するウィンドウで録音の項目を有効にし、音量を調節してください。詳しくは、「2.4 サウンド」（→P.29）をご覧ください。
- 録音を行いたいマイク端子が有効になっていますか？
マイク端子が複数ある場合、後から接続したマイク端子が有効になります。両方にマイクを接続した状態で電源を入れると、背面のマイク端子が有効になります。
また、音声を録音する機器が複数利用可能な場合、「2.4.4 既定のオーディオ機器を選択する」（→P.31）をご覧くださいになり、録音を行いたいマイク端子を既定のオーディオ機器に設定してください。

■ キーボード

キーボードが動作しない

- キーボードは正しく接続されていますか？
 - ・ PS/2キーボードをご使用の場合は、電源ボタンを軽く1回押して電源を切り、キーボードのコネクタを一度抜き接続し直してください。このとき、電源ボタンは4秒以上押さないでください。4秒以上押すと、Windowsが正常終了せずにパソコン本体の電源が切れてしまいます。
 - ・ USBキーボードをご使用の場合は、電源を切らずにキーボードのUSBコネクタを一度抜き、接続し直してください。

■ ポインティングデバイス



マウスポインターが動かない、正しく動作しない

- マウスは正しく接続されていますか？
 - ・ PS/2マウスをご使用の場合は、電源ボタンを軽く1回押して電源を切り、マウスのコネクタを一度抜き接続し直してください。このとき、電源ボタンは4秒以上押さないでください。4秒以上押すと、Windowsが正常終了せずにパソコン本体の電源が切れてしまいます。
 - ・ USBマウスをご使用の場合は、電源を切らずにマウスのUSBコネクタを一度抜き、接続し直してください。
- ボールやローラーなどにゴミが付いていませんか？（マウス（ボール式）の場合）
「6.1.2 マウス（ボール式）」（→P.101）をご覧ください。マウス内部をクリーニングしてください。
- オプティカルセンサー部分が汚れていませんか？（光学式マウスおよびレーザー式マウスの場合）
オプティカルセンサー部分をクリーニングしてください。
- キーボードは正しく接続されていますか？
キーボードとマウスをPS/2ポートに接続している場合、キーボードが正しく接続されていなくてもWindowsは起動しますが、マウスポインターは動きません。電源ボタンを軽く1回押して電源を切り、キーボードのコネクタを一度抜き差し後、再起動してください。このとき、電源ボタンを4秒以上押さないでください。4秒以上押すと、Windowsが正常終了せずにパソコン本体の電源が切れてしまいます。
- 次のようなものの上で操作していませんか？（光学式マウスおよびレーザー式マウスの場合）
 - ・ 鏡やガラスなど反射しやすいもの
 - ・ 光沢のあるもの
 - ・ 濃淡のはっきりしたしま模様や柄のもの（木目調など）
 - ・ 網点の印刷物など、同じパターンが連続しているもの

■ USB



USBデバイスが使えない

- ケーブルは正しく接続されていますか？
- USBデバイスがUSBハブを経由して接続されていませんか？
USBハブを経由すると問題が発生する場合があります。USBデバイスを本体のUSBコネクタに直接接続してみてください。
- USBデバイスに不具合はありませんか？
USBデバイスに不具合がある場合、Windowsが正常に動作しなくなることがあります。パソコンを再起動して、USBデバイスを接続し直してみてください。それでも正常に動作しない場合は、USBデバイスのご購入元にご連絡ください。
- 「Portshutter Premium」のポート設定は、有効になっていますか？（→P.120）

- USB3.0コネクタにUSB3.0に対応していないUSBデバイスを接続していませんか？
USB3.0コネクタにはUSB3.0に対応したUSBデバイスの接続をお勧めします。
USB2.0/USB1.1デバイスは、USB2.0コネクタに接続してください。USB3.0コネクタにUSB2.0/USB1.1デバイスを接続して不具合が発生した場合は、BIOS設定で「詳細メニュー」－「内蔵USB3.0コントローラー」の設定を「Manual」に変更してください。

USBデバイスが使えず、「デバイスマネージャー」で確認すると「！」が表示される

- デバイスドライバーに問題はありませんか？インストールされていますか？
必要なドライバーをインストールしてください。
- 外部から電源が供給されないUSBデバイスの場合、消費電力に問題はありませんか？
次の手順でUSBコネクタの電力使用状況を確認してください。
 1. コントロールパネルの「デバイスマネージャー」を開きます。
「システムとセキュリティ」→「システム」の「デバイスマネージャー」
 2. 「ユニバーサルシリアルバスコントローラー」をダブルクリックし、「USB Root Hub」または「USBルートハブ」をダブルクリックします。
「USB Root Hubのプロパティ」ウィンドウまたは「USBルートハブのプロパティ」ウィンドウが表示されます。
 3. 「電力」タブをクリックし、USBバスの電力使用状況がデバイスマネージャーで使用可能な電力の合計を超えていないか確認します。
- 「Portshutter Premium」のポート設定は、有効になっていますか？（→P.120）

■ プリンター

プリンターを使用できない

- 「Portshutter Premium」のポート設定は、有効になっていますか？（→P.120）
プリンターの使用方法については、プリンターのマニュアルをご覧ください。

■ その他

「ジー」「キーン」という音がする

- 静かな場所では、「ジー」「キーン」というパソコン本体内部の電子回路の動作音が聞こえる場合があります。
故障ではありませんので、そのままお使いください。

7.2.5 エラーメッセージ一覧

ここでは、本パソコンが表示するメッセージと、その対処方法を説明しています。
エラーメッセージ一覧には、お使いのパソコンに搭載されているハードウェアによっては、表示されないメッセージも含まれています。
本書に記載されていないエラーメッセージが表示された場合は、「富士通ハードウェア修理相談センター」、またはご購入元にご連絡ください。

■ 起動時に表示されるエラーメッセージ

起動時の自己診断（POST）で異常が見つかった場合に表示されるメッセージは、次のとおりです。

BIOSセットアップメニューについては、『BIOSセットアップメニュー一覧』をご覧ください。

メッセージ	説明
B	
Boot Failure Press any key to continue	OSが見つからなかった場合に表示されます。また、お使いのOSとBIOS設定の組み合わせによっても表示される場合があります。 指定したドライブにOSが入っているか、BIOSセットアップの設定を確認してください（『BIOSセットアップメニュー一覧』の「セキュリティ」メニュー→「セキュアブート」の注記参照）。
BOOT: Couldn't find NTLDR Please insert another disk	フロッピーディスクドライブにシステム以外のフロッピーディスクをセットしたまま、電源を入れたときに表示されます。フロッピーディスクを取り出して、何かキーを押してください。
Bootable Device was not found	起動可能なデバイスが見つからなかった場合に表示されます。また、お使いのOSとBIOS設定の組み合わせによっても表示される場合があります（『BIOSセットアップメニュー一覧』の「セキュリティ」メニュー→「セキュアブート」の注記参照）。
起動可能なデバイスが見つかりませんでした。	【Enter】キーを押すとBIOSセットアップが起動しますので、「詳細」メニューで「起動デバイスの優先順位」を選択し、起動可能なデバイスが表示されているか確認してください。
Bus:xxh Dev:xxh Fun:xxh PCI Parity Error	オンボードデバイスまたは拡張カードでエラーが発生しました。拡張カードが正しく接続されているかご確認ください。それでも改善されない場合は、「富士通ハードウェア修理相談センター」、またはご購入元にご連絡ください。
Bus:xxh Dev:xxh Fun:xxh PCI パリティエラー	
Bus:xxh Dev:xxh Fun:xxh PCI System Error	オンボードデバイスまたは拡張カードでエラーが発生しました。拡張カードが正しく接続されているかご確認ください。それでも改善されない場合は、「富士通ハードウェア修理相談センター」、またはご購入元にご連絡ください。
Bus:xxh Dev:xxh Fun:xxh PCI システムエラー	
C	
CPU Fan Error	CPUファンが壊れていないこと、ファンの電源ケーブルが正しく接続されていることを確認してください。確認後、BIOSセットアップを起動し、「終了」メニューの「変更を保存して終了する（再起動）」または「変更を保存せずに終了する（起動）」を実行してください。CPUファンが正しく取り付けられている状態で本メッセージが表示されるときは、「富士通ハードウェア修理相談センター」、またはご購入元にご連絡ください。
CPU ファンエラーまたはCPUファンが接続されていません。	
K	
Keyboard/Interface Error.	キーボードテストでエラーが発生しました。電源を切って、キーボードが正しく接続されているか確認し、30秒以上待ってから電源を入れ直してください。また、キーボードを接続せずにお使いになる場合は、エラーが表示されないようにBIOSセットアップの「詳細」メニューの「エラー停止」を「キーボード以外」に設定してください。
キーボードエラーまたはキーボードが接続されていません。	

メッセージ	説明
N	
Non - System disk or disk error Replace and press any key to ready	フロッピーディスクドライブにシステム以外のフロッピーディスクをセットしたまま、電源を入れたときに表示されます。フロッピーディスクを取り出して、何かキーを押してください。
NTLDR is missing Press any key to restart	フロッピーディスクドライブにシステム以外のフロッピーディスクをセットしたまま、電源を入れたときに表示されます。フロッピーディスクを取り出して、何かキーを押してください。
P	
Press F1 to resume Press F2 to Run Setup	POST中にエラーが発生するとOSを起動する前に本メッセージが表示されます。 【F1】キーを押すとOSの起動を開始します。【F2】キーを押すとBIOSセットアップを起動して設定を変更することができます。
<F1>キーを押すと続きます。 <F2>キーを押すとBIOSセットアップを起動します。	
PXE-T01:File not found	Preboot Execution Environment 実行時のエラーです。ブートサーバー上のブートイメージファイルが取得できませんでした。ブートサーバーを正しく設定するか、BIOSセットアップの「詳細」メニューの「ネットワークからの起動」を「使用しない」に設定してください。
PXE-E32:TFTP open timeout	Preboot Execution Environment 実行時のエラーです。ネットワークブートに失敗しました。ブートサーバーを正しく設定するか、BIOSセットアップの「詳細」メニューの「ネットワークからの起動」を「使用しない」に設定してください。
PXE-E51: No DHCP or proxyDHCP offers were received	Preboot Execution Environment 実行時のエラーです。ブートサーバーがクライアントから認識されていない場合に発生するエラーです。ブートサーバーを正しく設定するか、BIOSセットアップの「詳細」メニューの「ネットワークからの起動」を「使用しない」に設定してください。
PXE-E53:No boot filename received	Preboot Execution Environment 実行時のエラーです。ブートサーバーがクライアントから認識されていない場合に発生するエラーです。ブートサーバーを正しく設定するか、BIOSセットアップの「詳細」メニューの「ネットワークからの起動」を「使用しない」に設定してください。
PXE-E61:Media test failure, Check cable	Preboot Execution Environment 実行時のエラーです。LANケーブルが正しく接続されていません。LANケーブルを正しく接続してください。それでも本メッセージが表示される場合は、「富士通ハードウェア修理相談センター」、またはご購入元にご連絡ください。
PXE-E78:Could not locate boot server	Preboot Execution Environment 実行時のエラーです。ブートサーバーがクライアントから認識されていない場合に発生するエラーです。ブートサーバーを正しく設定するか、BIOSセットアップの「詳細」メニューの「ネットワークからの起動」を「使用しない」に設定してください。
PXE-E89:Could not download boot image	Preboot Execution Environment 実行時のエラーです。ブートサーバー上のブートイメージファイルが取得できませんでした。ブートサーバーを正しく設定するか、BIOSセットアップの「詳細」メニューの「ネットワークからの起動」を「使用しない」に設定してください。それでも本メッセージが表示される場合は、「富士通ハードウェア修理相談センター」、またはご購入元にご連絡ください。
S	
System CMOS checksum bad	CMOSチェックサムが間違っています。すべてのBIOS設定項目が標準設定値に変更されました。本パソコンを起動するたびに本メッセージが表示される場合は、「富士通ハードウェア修理相談センター」、またはご購入元にご連絡ください。
システムCMOSのチェックサムが正しくありません。	
System Disabled.	誤ったパスワードが3回入力されました。
システムは使用できません。	
System Fan Error	システムファンが壊れていないこと、ファンの電源ケーブルが正しく接続されていることを確認してください。確認後、BIOSセットアップを起動し、「終了」メニューの「変更を保存して終了する（再起動）」または「変更を保存せずに終了する（起動）」を実行してください。システムファンが正しく取り付けられている状態で本メッセージが表示される場合は、「富士通ハードウェア修理相談センター」、またはご購入元にご連絡ください。
システムファンエラーまたはシステムファンが接続されていません。	

■ BIOS イベントログに記録されるエラーメッセージ

起動時の自己診断 (POST) で、一部のエラーはBIOS イベントログに記録されます。

BIOS イベントログは、BIOS セットアップの「詳細」メニューの「イベントログ設定」の「イベントログの表示」から確認できます。

BIOS セットアップメニューについては、『BIOS セットアップメニュー一覧』をご覧ください。

BIOS イベントログに記録されるエラーメッセージは、次のとおりです。

メッセージ	解説
C	
CPU Temperature Error	温度異常を検出しました。 電源を切って、ファンが壊れていないこと、またはファンのケーブルが正しく接続されていることを確認してください。 10分ほど待ってから電源を入れ直してください。
D	
Diagnostic Program found error (Code=Ennn-n-nnnn)	診断プログラムがエラーを検出しました。 診断コードを記録し、「富士通ハードウェア修理相談センター」までご連絡ください。
診断プログラムが異常を検出 (詳細 コード=Ennn-n-nnnn)	
M	
Multi-Bit ECC Memory Error in DIMM:xx	電源ボタンを4秒以上押して本パソコンの電源を切り、メモリを取り付け直してください。 メモリの取り付け方法については、「3.3.3 メモリを取り付ける」(→P.55)をご覧ください。
P	
Password Failure	間違ったパスワードが3回入力されたため、パソコンの起動を中断しました。
パスワード入力不正	
POST Error: CMOS Checksum Error	CMOSのチェックサムに間違いが検出されました。BIOSセットアップの各設定を確認し、正しい値に設定し直してください。 なお繰り返しこのエラーが記録される場合は、内蔵リチウム電池の交換が必要です。「富士通ハードウェア修理相談センター」までご連絡ください。
POSTエラー: CMOSチェックサムエラー	
POST Error: CMOS Time Not Set	日付、時刻が正しく設定されていません。
POSTエラー: 日付/時刻不正	「システム時刻」「システム日付」の設定を確認してください。
POST Error: CPU Fan Error	CPUファンのテストでエラーが発生しました。 CPUファンのケーブルが正しく接続されているか、またCPUファンの回転部分にケーブルや異物がはさまっていないか確認してください。
POSTエラー: CPUファンエラー	
POST Error: Keyboard Not Functional	キーボードテストでエラーが発生しました。 キーが押されたままになっていないか、またはキーボードが正しく接続されているか、確認してください。
POSTエラー: キーボードエラー	
POST Error: PCI Parity Error	拡張カードのテストでエラーが発生しました。 拡張カードが正しく取り付けられているか確認してください。
POSTエラー: PCIパリティエラー	
POST Error: PCI System Error	拡張カードのテストでエラーが発生しました。 拡張カードが正しく取り付けられているか確認してください。
POSTエラー: PCIシステムエラー	

メッセージ	解説
POST Error: System Fan Error	システムファンのテストでエラーが発生しました。 システムファンのケーブルが正しく接続されているか、またシステムファンの回転部分にケーブルや異物をはさまっていないか確認してください。
POSTエラー：システムファンエラー	
R	
RISER Temperature Error	温度異常を検出しました。 電源を切って、ファンが壊れていないこと、またはファンのケーブルが正しく接続されていることを確認してください。 10分ほど待ってから電源を入れ直してください。
S	
SYSTEM Temperature Error	温度異常を検出しました。 電源を切って、ファンが壊れていないこと、またはファンのケーブルが正しく接続されていることを確認してください。 10分ほど待ってから電源を入れ直してください。

7.3 それでも解決できないときは

7.3.1 お問い合わせ先

■ 弊社へのお問い合わせ

故障かなと思われたときや、技術的なご質問・ご相談などについては、『取扱説明書』をご覧になり、弊社までお問い合わせください。

■ ソフトウェアに関するお問い合わせ

本パソコンに添付されている、次のソフトウェアの内容については、各連絡先にお問い合わせください。

電話番号などが変更されている場合は、『取扱説明書』をご覧になり、「富士通パーソナル製品に関するお問い合わせ窓口」へお問い合わせください。

● マカフィー® マルチアクセスインターネットセキュリティ期間限定版

マカフィー株式会社

URL : <http://www.mcafee.com/japan/mcafee/support/>

(1) テクニカルサポートセンター

インストール方法、製品削除など技術に関するお問い合わせ窓口

電話 : 0570-060-033 (携帯電話からの場合 : 03-5428-2279)

受付時間 : 9:00 ~ 21:00 (年中無休)

お問い合わせフォーム :

http://www.mcafee.com/japan/mcafee/support/tspc_email.asp

(2) カスタマーサービスセンター

ご契約の更新、ご契約期間の確認など、ご契約に関するお問い合わせ窓口

電話 : 0570-030-088 (携帯電話からの場合 : 03-5428-1792)

受付時間 : 9:00 ~ 17:00 (土・日・祝祭日を除く)

お問い合わせフォーム :

http://www.mcafee.com/japan/mcafee/support/cs_email.asp

90日間の試用期間中、サポートいたします。

● i-フィルター

デジタルアーツ株式会社

サポートセンター

電話 : 0570-00-1334

受付時間 : 10:00 ~ 18:00 (指定休業日を除く)

URL : <http://www.daj.jp/faq/>

お問い合わせフォーム : <http://www.daj.jp/ask/>

90日間の試用期間中、サポートいたします。

● Adobe Reader

ソフトウェア提供会社より無償で提供されている製品のため、ユーザーサポートはございません。ご了承ください。

- Skype

日本マイクロソフト株式会社

URL : <https://support.skype.com/ja/>

- Windows Live メール

日本マイクロソフト株式会社

マイクロソフトコミュニティからお問い合わせください。

URL : <http://answers.microsoft.com/ja-jp/>

情報を探す、質問を投稿する方法は「マイクロソフトコミュニティを初めてご利用になる方へ」ページでご確認いただけます。

URL : <http://support.microsoft.com/gp/microsoft-answers/>



第8章

仕様

本製品の仕様を記載しています。

8.1	本体仕様	133
8.2	CPU	142
8.3	ディスプレイ	144
8.4	光学ドライブ	145

8.1 本体仕様

8.1.1 D753/H (標準モデル/ヘルスケアモデル)

製品名称		ESPRIMO D753/H (標準モデル/ヘルスケアモデル)			
CPU ^{注1}	名称	インテル® Core™ i7-4770 vPro™ プロセッサ	インテル® Core™ i5-4670 vPro™ プロセッサ	インテル® Core™ i5-4570 vPro™ プロセッサ	
	動作周波数	3.40GHz (最大3.90GHz ^{注2})	3.40GHz (最大3.80GHz ^{注2})	3.20GHz (最大3.60GHz ^{注2})	
	コア数/スレッド数	4/8			
	キャッシュメモリ	2次: 256KB×4 3次: 8MB			
チップセット		インテル® Q87 Express			
システムバス		5GT/s DMI ^{注3}			
メインメモリ		標準2GB (2GB×1) ^{注4} /最大16GB ^{注5注6} (PC3-12800 DDR3 SDRAM DIMM CL11 ECCなし)			
メモリスロット		×4 (空きメモリスロット×3) ^{注7}			
表示機能 ^{注8}	グラフィックスアクセラレータ ^{注9}	Intel® HD Graphics 4600 (CPUに内蔵)			
	ビデオメモリ ^{注10}	Windows 8.1	最大1792MB (メインメモリと共用)		
		Windows 7	最大1696MB (メインメモリと共用)		
	解像度/発色数		最大1920×1200ドット/最大1677万色		
	DirectX	Windows 8.1	11.1		
		Windows 7	11.0		
OpenGL	Windows 8.1	4.2			
	Windows 7	4.0			
ハードディスクドライブ ^{注11}		320GB (Serial ATA、5400rpm) ^{注12注13}			
光学ドライブ ^{注14}		CD/DVDドライブ ^{注15注16}			
オーディオ機能	オーディオコントローラー	チップセット内蔵+ High Definition Audio コーデック			
	PCM録音再生機能	サンプリング周波数: 最大192kHz、24ビットステレオ (再生時) ^{注17} サンプリング周波数: 最大96kHz、16ビットステレオ (録音時) ^{注17} 同時録音再生機能			
	MIDI再生機能	OS標準機能にてサポート			
通信機能	LAN	1000BASE-T/100BASE-TX/10BASE-T 準拠 ^{注18} 、Wake up on LAN 対応 ^{注19}			
インテル® vPro™ テクノロジー/AMT		○/V9.0 ^{注20}			
セキュリティ機能	セキュリティチップ	TCG Ver 1.2 準拠 ^{注21}			
	盗難防止用ロック取り付け穴	あり			
	筐体施錠	あり			

製品名称		ESPRIMO D753/H (標準モデル/ヘルスケアモデル)				
インターフェース	外部ディスプレイ 注8注22	アナログ	アナログRGB ミニD-SUB15ピン×1			
		DVI-D	24ピン×1注23			
	シリアル注24	非同期RS-232C 準拠 D-SUB9ピン×1 (16550A互換)注23				
	パラレル注25	セントロニクス準拠ECP/EPP対応D-SUB25ピン×1				
	キーボード/マウス	PS/2 準拠 ミニDIN 6ピン×2 (キーボード用×1、マウス用×1)				
	USB注26	USB3.0 準拠×6 (前面×2、背面×4)注27 USB2.0 準拠×2 (背面)注28				
	LAN	RJ-45×1				
	オーディオ	マイク	φ3.5mm モノラル・ミニジャック×2 入力100mV以下、入力インピーダンス (AC) 5kΩ以上 (DC) 2kΩ以上			
		ヘッドホン	φ3.5mm ステレオ・ミニジャック×1 出力1mW以上、負荷インピーダンス32Ω			
		ラインイン	φ3.5mm ステレオ・ミニジャック×1			
ラインアウト		φ3.5mm ステレオ・ミニジャック×1				
自己診断 (POST時)		あり注29				
拡張スロット		PCI Express x16 ×1注30 PCI (176mm×107mm) ×1				
ストレージベイ	5インチベイ	前面×1 (空きベイ×1)注31				
	3.5インチベイ	内部×1 (空きベイ×0)				
電源/周波数		AC100V ±10%、50/60Hz +2% -4% (入力波形は正弦波のみサポート)				
消費電力注32	電源オフ時注33	0.3W				
	動作時注34 (通常時/ 最大時注35/ スリープ時)	Windows 8.1 (64ビット版)	約22W/約130W/約1.2W	約21W/約130W/約1.2W	約22W/約130W/約1.2W	
		Windows 7 (64ビット版)	約22W/約119W/約1.2W	約22W/約119W/約1.2W	約22W/約119W/約1.2W	
		Windows 7 (32ビット版)	約22W/約118W/約1.2W	約22W/約118W/約1.2W	約22W/約118W/約1.2W	
最大消費電力注36 (本体のみ)	約580W (約355W)					
定格電流	動作時	最大7.0A (アウトレット最大3Aを含む)				
外形寸法 (突起部含まず)	縦置き	W 89 × D 338 × H 332 mm W 179 × D 338 × H 344mm (フット装着時)				
	横置き	W 332 × D 338 × H 89 mm W 422 × D 338 × H 101 mm (フット装着時)				
質量		約6.0kg				
電波障害対策		VCCIクラスB				
省エネ法に基づく エネルギー消費効率		富士通製品情報ページ (http://www.fmworld.net/biz/) にある、 製品情報の仕様をご覧ください。				
温湿度条件		温度10～35℃/湿度20～80%RH (動作時) 温度-10～60℃/湿度20～80%RH (非動作時) (ただし、動作時、非動作時とも結露しないこと)				
プレインストー OS注37注38	標準モデル	Windows 8.1 Pro (64ビット版) 正規版、 Windows 7 Professional (64ビット版) 正規版注39、 Windows 7 Professional (32ビット版) 正規版注39				
	ヘルスケア モデル	Windows 7 Professional (32ビット版) 正規版注39				
サポートOS注37注40		Windows 8.1 Enterprise (64ビット版) 正規版注41、 Windows 8.1 Enterprise (32ビット版) 正規版注41、 Windows 8.1 Pro (64ビット版) 正規版注41、 Windows 8.1 Pro (32ビット版) 正規版注41、 Windows 8 Enterprise (64ビット版) 正規版注41、 Windows 8 Enterprise (32ビット版) 正規版注41、 Windows 8 Pro (64ビット版) 正規版注41、 Windows 8 Pro (32ビット版) 正規版注41、 Windows 7 Enterprise (64ビット版) 正規版注39注41、 Windows 7 Enterprise (32ビット版) 正規版注39注41、 Windows 7 Professional (64ビット版) 正規版注39注41、 Windows 7 Professional (32ビット版) 正規版注39注41				

本パソコンの仕様は、改善のために予告なく変更することがあります。あらかじめご了承ください。

- 注1 : ・ソフトウェアによっては、CPU名表記が異なる場合があります。
・本パソコンに搭載されているCPUで使用できる主な機能については、「8.2 CPU」(→P.142)をご覧ください。
- 注2 : インテル®ターボ・ブースト・テクノロジー 2.0 (→P.142) 動作時。
- 注3 : DMIはDirect Media Interfaceの略です。
- 注4 : カスタムメイドの選択によっては、次の容量のメモリが搭載されています。
・Windows 8.1(64ビット版)／Windows 7(64ビット版)の場合:4GB(4GB×1)、8GB(4GB×2)、または16GB(4GB×4)
・Windows 7(32ビット版)の場合:4GB(4GB×1)
- 注5 : メモリを増設する場合、すでに搭載されているメモリを取り外す必要のあることがあります。
- 注6 : ・Windows 7(32ビット版)の場合、4GB以上搭載してもOSの画面上の表示にかかわらず、OSが使用可能な領域は約3GBになります。
ただし、装置構成によってご利用可能なメモリ容量は異なります。
・Windows 7(32ビット版)の場合、合計で2GBを超えるメモリを搭載したときは、完全メモリダンプを使用できません。
- 注7 : カスタムメイドの選択によっては、空きメモリスロットがない場合もあります。
- 注8 : カスタムメイドでグラフィックスカードを選択した場合は、「8.1.3 グラフィックスカード」(→P.141)をご覧ください。
- 注9 : カスタムメイドの選択によって、「NVIDIA GeForce GT 635」が搭載されています。
- 注10 : 本パソコンの動作状況によってビデオメモリ容量が最大容量まで変化します。
最大容量はメインメモリの使用可能な領域によって決定するため、お使いの環境によって記載された値から増減する場合があります。ビデオメモリの容量を任意に変更することはできません。
- 注11 : 容量は、1GB=1000³バイト換算値です。
- 注12 : カスタムメイドの選択によっては、次のドライブが搭載されています。
・500GB (Serial ATA、7200rpm)
・500GB+500GB (Serial ATA、7200rpm)
・フラッシュメモリディスク128GB
・フラッシュメモリディスク+HDD (128GB+500GB)
- 注13 : カスタムメイドでRAIDを選択した場合は、次の構成になります。なお、ミラーリングを行うため、使用できるハードディスクの容量は1台分となります。
・320GB×2 (Serial ATA、5400rpm)
- 注14 : カスタムメイドの選択によって搭載されています。
- 注15 : 光学ドライブの仕様は、「8.4 光学ドライブ」(→P.145)をご覧ください。
- 注16 : RAIDを選択するなどカスタムメイドによって、光学ドライブは薄型のみ選択できます。
- 注17 : 使用できるサンプリングレートは、ソフトウェアによって異なります。
- 注18 : ・1000Mbpsは1000BASE-Tの理論上の最高速度であり、実際の通信速度はお使いの機器やネットワーク環境により変化します。
・1000Mbpsの通信を行うためには、1000BASE-Tに対応したハブが必要となります。また、LANケーブルには、1000BASE-Tに対応したエンハンストカテゴリー5 (カテゴリー5E) 以上のLANケーブルを使用してください。
- 注19 : ・1000Mbpsのネットワーク速度しかサポートしていないハブでは、Wake up on LAN機能は使用できません。
・Wake up on LAN機能を使用する場合は、次の両方でリンク速度とデュプレックス共に自動検出可能な設定 (オートネゴネーション) にしてください。
・本パソコンの有線LANインターフェース
・本パソコンの有線LANインターフェースと接続するハブのポート
この両方が自動検出可能な設定になっていない場合、本パソコンが省電力状態や電源オフ状態のときにハブやポートのつなぎ変えたり、ポートの設定を変えたりするとWake up on LAN機能が動作しない場合があります。
・省電力状態からのWake up on LAN機能を使用するには、「 WoL機能によるレジュームの設定を変更する」(→P.33)をご覧ください。
・電源オフ状態からのWake up on LAN機能を使用するには、「5.3.4 Wake up on LANを有効にする」(→P.90)をご覧ください。
- 注20 : 本パソコンは標準でインテル®vPro™テクノロジー/AMT9.0対応です。ただし、カスタムメイドでグラフィックスカードを選択した場合は、インテル®アクティブ・マネジメント・テクノロジー(インテル®AMT)の一部の機能は使用できません。
- 注21 : ご購入時のセキュリティチップの状態は、無効になっています。
Windows 8.1の場合は、Windowsのセットアップ後の再起動時に、ご購入時「無効」のセキュリティチップが「有効」となり、所有者パスワードが自動的に設定されます。セキュリティチップをご利用になる前に、「セキュリティ」メニューの「TPM (セキュリティチップ) 設定」で、パスワードを変更してください。
- 注22 : カスタムメイドでグラフィックスカードを選択した場合は使用できません。
- 注23 : パソコン本体のシリアルコネクタとDVI-Dコネクタを同時に使用する場合は、2つのコネクタの横幅の合計が74mmを超えないようにしてください。
- 注24 : すべてのシリアル対応周辺機器の動作を保証するものではありません。
- 注25 : すべてのパラレル対応周辺機器の動作を保証するものではありません。
- 注26 : すべてのUSB対応周辺機器の動作を保証するものではありません。
- 注27 : USB3.0の場合、外部から電源が供給されないUSB対応周辺機器を接続するときの消費電流の最大容量は、1ポートにつき900mAです。詳しくは、USB対応周辺機器のマニュアルをご覧ください。
- 注28 : USB2.0の場合、外部から電源が供給されないUSB対応周辺機器を接続するときの消費電流の最大容量は、1ポートにつき500mAです。詳しくは、USB対応周辺機器のマニュアルをご覧ください。
- 注29 : 起動時の自己診断 (POST) で異常が見つかった場合に表示されるメッセージは「 起動時に表示されるエラーメッセージ」(→P.126)を参照してください。
- 注30 : カスタムメイドでグラフィックスカード追加を選択した場合に使用する専用スロットです。

- 注31 : カスタムメイドで光学ドライブまたはRAIDを選択した場合、「空きベイ×0」になります。
- 注32 : ディスプレイの電源をアウトレットから供給しない場合の電力値です。
- 注33 : 消費電力を0にするには、メインスイッチを「○」側に切り替えるか、電源ケーブルをコンセントから抜いてください。
- 注34 : ・ ご使用になる機器構成により値は変動します。
・ 標準構成でOSを起動させた状態での本体のみの測定値です。
- 注35 : ・ 本パソコンで選択可能なカスタムメイドの最大構成で測定しています。
・ 測定プログラムは当社独自の高負荷テストプログラムを使用しています。
- 注36 : アウトレット : 3A/300VAを含んだ値です。
- 注37 : 日本語版。
- 注38 : いずれかのOSがプレインストールされています。
- 注39 : Windows 7 Service Pack 1。
- 注40 : 富士通は、本製品で「サポートOS」を動作させるために必要なBIOSおよびドライバーを提供しますが、すべての機能を保証するものではありません。
- 注41 : Windowsを新規にインストールする場合は、「付録2 Windowsの新規インストールについて」(→P.150)をご覧ください。

8.1.2 D753/H (国際エネルギースター対応モデル)

製品名称		ESPRIMO D753/H (国際エネルギースタープログラム対応モデル)			
CPU注1	名称	インテル® Core™ i7-4770 vPro™ プロセッサ	インテル® Core™ i5-4670 vPro™ プロセッサ	インテル® Core™ i5-4570 vPro™ プロセッサ	
	動作周波数	3.40GHz (最大3.90GHz注2)	3.40GHz (最大3.80GHz注2)	3.20GHz (最大3.60GHz注2)	
	コア数/スレッド数	4/8			
	キャッシュメモリ	2次: 256KB×4 3次: 8MB			
チップセット		インテル® Q87 Express			
システムバス		5GT/s DMI注3			
メインメモリ		標準2GB (2GB×1)注4/最大16GB注5注6 (PC3-12800 DDR3 SDRAM DIMM CL11 ECCなし)			
メモリスロット		×4 (空きメモリスロット×3)注7			
表示機能注8	グラフィックス アクセラレータ注9	Intel® HD Graphics 4600 (CPUに内蔵)			
	ビデオメモリ注10	Windows 8.1	最大1792MB (メインメモリと共用)		
		Windows 7	最大1696MB (メインメモリと共用)		
	解像度/発色数		最大1920×1200ドット/最大1677万色		
	DirectX	Windows 8.1	11.1		
		Windows 7	11.0		
OpenGL	Windows 8.1	4.2			
	Windows 7	4.0			
ハードディスクドライブ注11		320GB (Serial ATA、5400rpm)注12			
光学ドライブ注13		CD/DVDドライブ注14			
オーディオ機能	オーディオコントローラー	チップセット内蔵+ High Definition Audio コーデック			
	PCM録音再生機能	サンプリング周波数: 最大192kHz、24ビットステレオ (再生時)注15 サンプリング周波数: 最大96kHz、16ビットステレオ (録音時)注15 同時録音再生機能			
	MIDI再生機能	OS標準機能にてサポート			
通信機能	LAN	1000BASE-T / 100BASE-TX / 10BASE-T 準拠注16、Wake up on LAN対応注17			
インテル® vPro™ テクノロジー/ AMT		○ / V9.0注18			
セキュリティ機能	セキュリティチップ	TCG Ver 1.2 準拠注19			
	盗難防止用ロック取り付け穴	あり			
	筐体施錠	あり			

製品名称		ESPRIMO D753/H (国際エネルギースタープログラム対応モデル)		
インターフェース	外部ディスプレイ	アナログ	アナログRGB ミニD-SUB15ピン×1	
		DVI-D	24ピン×1 ^{注20}	
	シリアル ^{注21}		非同期RS-232C 準拠 D-SUB9ピン×1 (16550A 互換) ^{注20}	
	パラレル ^{注22}		セントロニクス準拠ECP/EPP対応D-SUB25ピン×1	
	キーボード/マウス		PS/2 準拠 ミニDIN 6ピン×2 (キーボード用×1、マウス用×1)	
	USB ^{注23}		USB3.0 準拠×6 (前面×2、背面×4) ^{注24} USB2.0 準拠×2 (背面) ^{注25}	
	LAN		RJ-45×1	
	オーディオ	マイク	φ3.5mm モノラル・ミニジャック×2 入力100mV以下、入力インピーダンス (AC) 5kΩ以上 (DC) 2kΩ以上	
		ヘッドホン	φ3.5mm ステレオ・ミニジャック×1 出力1mW以上、負荷インピーダンス32Ω	
		ラインイン	φ3.5mm ステレオ・ミニジャック×1	
ラインアウト		φ3.5mm ステレオ・ミニジャック×1		
自己診断 (POST時)		あり ^{注26}		
拡張スロット		PCI (176mm×107mm) ×1		
ストレージベイ	5インチベイ	前面×1 (空きベイ×1) ^{注27}		
	3.5インチベイ	内部×1 (空きベイ×0)		
電源/周波数		AC100V ±10%、50/60Hz +2% -4% (入力波形は正弦波のみサポート)		
消費電力 ^{注28}	電源オフ時 ^{注29}		0.4W	
	動作時 ^{注30} (通常時/ 最大時 ^{注31} / スリープ時)	Windows 8.1 (64ビット版)	約18W/約112W/約1.3W	
		Windows 7 (64ビット版)	約18W/約107W/約1.3W	
		Windows 7 (32ビット版)	約18W/約110W/約1.3W	
	最大消費電力 ^{注32} (本体のみ)		約517W (約292W)	
定格電流	動作時	最大6.3A (アウトレット最大3Aを含む)		
外形寸法 (突起部含まず)	縦置き	W 89 × D 338 × H 332 mm W 179 × D 338 × H 344mm (フット装着時)		
	横置き	W 332 × D 338 × H 89 mm W 422 × D 338 × H 101 mm (フット装着時)		
質量		約6.0kg		
電波障害対策		VCCIクラスB		
省エネ法に基づくエネルギー消費効率		富士通製品情報ページ (http://www.fimworld.net/biz/) にある、製品情報の仕様をご覧ください。		
国際エネルギースタープログラム ^{注33}		対応 ^{注34}		
温湿度条件		温度10～35℃/湿度20～80%RH (動作時) 温度-10～60℃/湿度20～80%RH (非動作時) (ただし、動作時、非動作時とも結露しないこと)		
プレインストールOS ^{注35} ^{注36}		Windows 8.1 Pro (64ビット版) 正規版、 Windows 7 Professional (64ビット版) 正規版 ^{注37} 、 Windows 7 Professional (32ビット版) 正規版 ^{注37}		
サポートOS ^{注35} ^{注38}		Windows 8.1 Enterprise (64ビット版) 正規版 ^{注39} 、 Windows 8.1 Enterprise (32ビット版) 正規版 ^{注39} 、 Windows 8.1 Pro (64ビット版) 正規版 ^{注39} 、 Windows 8.1 Pro (32ビット版) 正規版 ^{注39} 、 Windows 8 Enterprise (64ビット版) 正規版 ^{注39} 、 Windows 8 Enterprise (32ビット版) 正規版 ^{注39} 、 Windows 8 Pro (64ビット版) 正規版 ^{注39} 、 Windows 8 Pro (32ビット版) 正規版 ^{注39} 、 Windows 7 Enterprise (64ビット版) 正規版 ^{注37} ^{注39} 、 Windows 7 Enterprise (32ビット版) 正規版 ^{注37} ^{注39} 、 Windows 7 Professional (64ビット版) 正規版 ^{注37} ^{注39} 、 Windows 7 Professional (32ビット版) 正規版 ^{注37} ^{注39}		

本パソコンの仕様は、改善のために予告なく変更することがあります。あらかじめご了承ください。

- 注1 : ・ ソフトウェアによっては、CPU名表記が異なる場合があります。
・ 本パソコンに搭載されているCPUで使用できる主な機能については、「8.2 CPU」(→P.142)をご覧ください。
- 注2 : インテル® ターボ・ブースト・テクノロジー 2.0 (→P.142) 動作時。
- 注3 : DMIはDirect Media Interfaceの略です。
- 注4 : カスタムメイドの選択によっては、次の容量のメモリが搭載されています。
・ Windows 8.1(64ビット版)／Windows 7(64ビット版)の場合: 4GB(4GB×1)、8GB(4GB×2)、または16GB(4GB×4)
・ Windows 7(32ビット版)の場合: 4GB(4GB×1)
- 注5 : メモリを増設する場合、すでに搭載されているメモリを取り外す必要のあることがあります。
- 注6 : ・ Windows 7(32ビット版)の場合、4GB以上搭載してもOSの画面上の表示にかかわらず、OSが使用可能な領域は約3GBになります。
ただし、装置構成によってご利用可能なメモリ容量は異なります。
・ Windows 7(32ビット版)の場合、合計で2GBを超えるメモリを搭載したときは、完全メモリダンプを使用できません。
- 注7 : カスタムメイドの選択によっては、空きメモリスロットがない場合もあります。
- 注8 : カスタムメイドでグラフィックスカードを選択した場合は、「8.1.3 グラフィックスカード」(→P.141)をご覧ください。
- 注9 : カスタムメイドの選択によって、「NVIDIA GeForce GT 635」が搭載されています。
- 注10 : 本パソコンの動作状況によってビデオメモリ容量が最大容量まで変化します。
最大容量はメインメモリの使用可能な領域によって決定するため、お使いの環境によって記載された値から増減する場合があります。ビデオメモリの容量を任意に変更することはできません。
- 注11 : 容量は、1GB=1000³バイト換算値です。
- 注12 : カスタムメイドの選択によっては、次のドライブが搭載されています。
・ 500GB (Serial ATA, 7200rpm)
・ 500GB+500GB (Serial ATA, 7200rpm)
・ フラッシュメモリディスク128GB
・ フラッシュメモリディスク+HDD (128GB+500GB)
- 注13 : カスタムメイドの選択によって搭載されています。
- 注14 : 光学ドライブの仕様は、「8.4 光学ドライブ」(→P.145)をご覧ください。
- 注15 : 使用できるサンプリングレートは、ソフトウェアによって異なります。
- 注16 : ・ 1000Mbpsは1000BASE-Tの理論上の最高速度であり、実際の通信速度はお使いの機器やネットワーク環境により変化します。
・ 1000Mbpsの通信を行うためには、1000BASE-Tに対応したハブが必要となります。また、LANケーブルには、1000BASE-Tに対応したエンハンスドカテゴリー5(カテゴリー5E)以上のLANケーブルを使用してください。
- 注17 : ・ 1000Mbpsのネットワーク速度しかサポートしていないハブでは、Wake up on LAN機能は使用できません。
・ Wake up on LAN機能を使用する場合は、次の両方でリンク速度とデュプレックス共に自動検出可能な設定(オートネゴシエーション)にしてください。
・ 本パソコンの有線LANインターフェース
・ 本パソコンの有線LANインターフェースと接続するハブのポート
この両方が自動検出可能な設定になっていない場合、本パソコンが省電力状態や電源オフ状態のときにハブやポートをつなぎ変えたり、ポートの設定を変えたりするとWake up on LAN機能が動作しない場合があります。
・ 省電力状態からのWake up on LAN機能を使用するには、「 WoL機能によるレジュームの設定を変更する」(→P.33)をご覧ください。
・ 電源オフ状態からのWake up on LAN機能を使用するには、「5.3.4 Wake up on LANを有効にする」(→P.90)をご覧ください。
- 注18 : 本パソコンは標準でインテル® vPro™ テクノロジー/AMT9.0対応です。ただし、カスタムメイドでグラフィックスカードを選択した場合は、インテル® アクティブ・マネジメント・テクノロジー(インテル® AMT)の一部の機能は使用できません。
- 注19 : ご購入時のセキュリティチップの状態は、無効になっています。
Windows 8.1の場合は、Windowsのセットアップ後の再起動時に、ご購入時「無効」のセキュリティチップが「有効」となり、所有者パスワードが自動的に設定されます。セキュリティチップをご利用になる前に、「セキュリティ」メニューの「TPM(セキュリティチップ)設定」で、パスワードを変更してください。
- 注20 : パソコン本体のシリアルコネクタとDVI-Dコネクタを同時に使用する場合は、2つのコネクタの横幅の合計が74mmを超えないようにしてください。
- 注21 : すべてのシリアル対応周辺機器の動作を保証するものではありません。
- 注22 : すべてのパラレル対応周辺機器の動作を保証するものではありません。
- 注23 : すべてのUSB対応周辺機器の動作を保証するものではありません。
- 注24 : USB3.0の場合、外部から電源が供給されないUSB対応周辺機器を接続するときの消費電流の最大容量は、1ポートにつき900mAです。詳しくは、USB対応周辺機器のマニュアルをご覧ください。
- 注25 : USB2.0の場合、外部から電源が供給されないUSB対応周辺機器を接続するときの消費電流の最大容量は、1ポートにつき500mAです。詳しくは、USB対応周辺機器のマニュアルをご覧ください。
- 注26 : 起動時の自己診断(POST)で異常が見つかった場合に表示されるメッセージは「 起動時に表示されるエラーメッセージ」(→P.126)を参照してください。
- 注27 : カスタムメイドで光学ドライブを選択した場合、「空きベイ×0」になります。
- 注28 : ディスプレイの電源をアウトレットから供給しない場合の電力値です。
- 注29 : 消費電力を0にするには、メインスイッチを「O」側に切り替えるか、電源ケーブルをコンセントから抜いてください。
- 注30 : ・ ご使用になる機器構成により値は変動します。
・ 標準構成でOSを起動させた状態での本体のみの測定値です。
- 注31 : ・ 本パソコンで選択可能なカスタムメイドの最大構成で測定しています。
・ 測定プログラムは当社独自の高負荷テストプログラムを使用しています。
- 注32 : アウトレット : 3A/300VAを含んだ値です。

注33 : 「国際エネルギースタープログラム」は、長時間電源を入れた状態になりがちなオフィス機器の消費電力を削減するための制度です。

注34 : 当社は、国際エネルギースタープログラムの参加事業者として本製品が国際エネルギースタープログラムの対象製品に関する基準を満たしていると判断します。



注35 : 日本語版。

注36 : いずれかのOSがプレインストールされています。

注37 : Windows 7 Service Pack 1。

注38 : 富士通は、本製品で「サポートOS」を動作させるために必要なBIOSおよびドライバーを提供しますが、すべての機能を保証するものではありません。

注39 : Windowsを新規にインストールする場合は、「付録2 Windowsの新規インストールについて」(→P.150)をご覧ください。

8.1.3 グラフィックスカード

表示 機能	グラフィックスアクセラレータ		NVIDIA GeForce GT 635
	ビデオメモリ注1		1GB (DDR3 SDRAM)
	解像度/発色数	アナログ	最大1920×1200ドット/最大1677万色
		DisplayPort	最大3840×2160ドット/最大1677万色
		DVI-D	最大2560×1600ドット/最大1677万色 (Dual Link 対応ディスプレイ接続時) 最大1920×1200ドット/最大1677万色 (Dual Link 非対応ディスプレイ接続時)
	DirectX	Windows 8.1	11.1
		Windows 7	11.0
OpenGL		4.3注2	
インターフェース	外部 ディスプレイ	アナログ	アナログRGB ミニD-SUB15ピン×1
		DisplayPort	20ピン×1 (音声出力対応)
		DVI-D	24ピン (HDCP対応) ×1

注1 : 専用ビデオメモリと、メインメモリの一部をビデオメモリとして使用します。
その容量はメインメモリの容量により変動します。

注2 : サポートするOpenGLのバージョンは、お使いのディスプレイドライバーによって異なる場合があります。

8.2 CPU

本パソコンに搭載されているCPUで使用できる主な機能は、次のとおりです。

お使いのパソコン本体に搭載されているCPUの欄をご覧ください。

機能	インテル® Core™ i7-4770 vPro™ プロセッサ	インテル® Core™ i5-4670 vPro™ プロセッサ	インテル® Core™ i5-4570 vPro™ プロセッサ
インテル® ターボ・ブースト・ テクノロジー 2.0	○	○	○
インテル® ハイパースレディング・ テクノロジー	○	×	×
インテル® バーチャライゼーション・ テクノロジー	○	○	○
拡張版 Intel SpeedStep® テクノロジー (EIST)	○	○	○
エグゼキュート・ディスエーブル・ ビット機能	○	○	○

■ インテル(R)ターボ・ブースト・テクノロジー 2.0

インテル®ターボ・ブースト・テクノロジー 2.0は、従来のマルチコアの使用状況にあわせてCPUが処理能力を自動的に向上させる機能に加え、高負荷時にパフォーマンスを引き上げるように最適化された機能です。

POINT

- ▶ OSおよびソフトウェアの動作状況や設置環境などにより処理能力は変わります。性能向上量は保証できません。

■ インテル(R)ハイパースレディング・テクノロジー

インテル®ハイパースレディング・テクノロジーは、OS上で物理的な1つのCPUコアを仮想的に2つのCPUのように見せることにより、1つのCPUコア内でプログラムの処理を同時に実行し、CPUの処理性能を向上させる機能です。複数のソフトウェアを同時に使っている場合でも、処理をスムーズに行うことが可能です。この機能はご購入時には有効に設定されています。設定はBIOSセットアップで変更できます。『BIOSセットアップメニュー一覧』の「詳細」メニューをご覧ください。

■ インテル(R)バーチャライゼーション・テクノロジー

インテル®バーチャライゼーション・テクノロジーは、本機能をサポートするVMM（仮想マシンモニター）をインストールすることによって、仮想マシンの性能と安全性を向上させるための機能です。この機能はご購入時には有効に設定されています。設定はBIOSセットアップで変更できます。『BIOSセットアップメニュー一覧』の「セキュリティ」メニューをご覧ください。

■ 拡張版 Intel SpeedStep(R) テクノロジー (EIST)

拡張版 Intel SpeedStep® テクノロジーは、実行中のソフトウェアのCPU負荷に合わせて、WindowsがCPUの動作周波数および動作電圧を自動的に低下させる機能です。

POINT

- ▶ この機能により本パソコンの性能が低下することがあります。お使いの環境で性能の低下が気になる場合は、電源プランを「高パフォーマンス」に切り替えてください。電源プランを切り替えるには、「■ 電源プランを切り替える」(→P.36)をご覧ください。

■ エグゼキュート・ディスエーブル・ビット機能

エグゼキュート・ディスエーブル・ビット機能は、Windowsのデータ実行防止 (DEP) 機能と連動し、悪意のあるプログラムが不正なメモリ領域を使用すること (バッファオーバーフロー脆弱性) を防ぎます。

データ実行防止 (DEP) 機能がウイルスやその他の脅威を検出した場合、「[ソフトウェア名称] は動作を停止しました」という画面が表示されます。「プログラムの終了」をクリックし、表示される対処方法に従ってください。

8.3 ディスプレイ

8.3.1 解像度

本パソコンが出力可能な解像度です。

お使いのディスプレイが対応している解像度のみ表示できます。お使いのディスプレイのマニュアルをご覧になり、表示可能な解像度を確認してください。

発色数はWindows 8.1の場合は「32ビット」（約1677万色）、Windows 7の場合は「16ビット」（約6万5千色）または「32ビット」（約1677万色）が選択できます。

POINT

- ▶ お使いのOS、ディスプレイにより、表に記載のない解像度も選択可能な場合があります。

解像度	対応	リフレッシュレート (Hz)
800 × 600 ^{注1}	○	60
		72
		75
		85
1024 × 768	○	60
		70
		75
		85
1280 × 1024	○	60
		75
		85
1360 × 768	○	60
1440 × 900	○	60
1600 × 1200	○	60
1680 × 1050	○	60
1920 × 1080	○	60
1920 × 1200 ^{注2}	○	60
2560 × 1440	○ ^{注3}	60

注1 : Windows 7の場合のみ表示できます。

注2 : アナログRGB出力の最大サポート解像度は1920 × 1200ドット、60Hz（CVT RB : Coordinated Video Timings Reduced Blanking）です。

お使いのディスプレイがアナログRGB入力での1920 × 1200ドット表示をCVT RBで対応していれば選択・表示できますが、CVT RBではなく、Standard Timingsで対応している場合には選択できず、1920 × 1080、1680 × 1050などの解像度が選択可能な解像度になります。

お使いのディスプレイのアナログRGB入力の仕様については、ディスプレイメーカーにご確認ください。

注3 : グラフィックスカードのDisplayPortコネクタ、またはDVIコネクタにDual Link対応ディスプレイを接続して使用する場合のみ表示できます。

8.4 光学ドライブ

対象 光学ドライブ搭載機種

各数値は仕様上の最大値です。使用するディスクや状況によって異なる場合があります。お使いの光学ドライブの欄をご覧ください。

ディスク	Blu-ray Disc ドライブ注		スーパーマルチドライブ注				DVD-ROMドライブ			
	読込 速度	書込 速度	厚型		薄型		厚型		薄型	
			読込 速度	書込 速度	読込 速度	書込 速度	読込 速度	書込 速度	読込 速度	書込 速度
CD-ROM	24x	—	40x	—	24x	—	40x	—	24x	—
CD-R	24x	24x	40x	40x	24x	24x	40x	—	24x	—
CD-RW	24x	10x	40x	10x	24x	10x	40x	—	24x	—
DVD-ROM	8x	—	16x	—	8x	—	16x	—	8x	—
DVD-R (4.7GB)	8x	8x	10x	16x	8x	8x	16x	—	8x	—
DVD-R DL (8.5GB)	8x	6x	8x	8x	8x	6x	8x	—	8x	—
DVD-RW	8x	6x	8x	6x	8x	6x	8x	—	8x	—
DVD+R (4.7GB)	8x	8x	10x	16x	8x	8x	16x	—	8x	—
DVD+R DL (8.5GB)	8x	6x	8x	8x	8x	6x	8x	—	8x	—
DVD+RW (4.7GB)	8x	8x	8x	8x	8x	8x	8x	—	8x	—
DVD-RAM(4.7GB/9.4GB)	5x	5x	5x	5x	5x	5x	5x	—	5x	—
DVD-RAM2	—	—	5x	—	—	—	—	—	—	—
BD-ROM	6x	—	—	—	—	—	—	—	—	—
BD-R (25GB)	6x	6x	—	—	—	—	—	—	—	—
BD-R DL (50GB)	6x	6x	—	—	—	—	—	—	—	—
BD-R XL (100GB)	4x	4x	—	—	—	—	—	—	—	—
BD-RE (25GB)	5x	2x	—	—	—	—	—	—	—	—
BD-RE DL (50GB)	5x	2x	—	—	—	—	—	—	—	—
BD-RE XL (100GB)	2x	2x	—	—	—	—	—	—	—	—

注 : バッファアンダーランエラー防止機能付

廃棄・リサイクル

■ 本製品の廃棄について

- ハードディスクのデータを消去していますか？

パソコン本体に搭載されているハードディスクには、お客様の重要なデータ（作成したファイルや送受信したメールなど）が記録されています。パソコンを廃棄するときは、ハードディスク内のデータを完全に消去することをお勧めします。

ハードディスク内のデータ消去については、「付録1 パソコン本体の廃棄・譲渡時の注意」（→P.147）をご覧ください。

- 本製品（付属品を含む）を廃棄する場合は、「廃棄物の処理及び清掃に関する法律」の規制を受けます。

- ・ 法人、企業のお客様へ

本製品の廃棄については、弊社ホームページ「IT製品の処分・リサイクル」（<http://jp.fujitsu.com/about/csr/eco/products/recycle/recycleindex.html>）をご覧ください。

- ・ 個人のお客様へ

本製品を廃棄する場合は、弊社ホームページ「富士通パソコンリサイクル」（<http://azby.fmworld.net/recycle/>）をご覧ください。

付録1 パソコン本体の廃棄・譲渡時の注意

ここでは、パソコンを廃棄・譲渡するときデータが流出するのを防ぐための対策について説明しています。

パソコンの廃棄・譲渡時のハードディスク上のデータ消去に関する注意

パソコンは、オフィスや家庭などで、いろいろな用途に使われるようになってきています。これらのパソコンの中のハードディスクという記憶装置に、お客様の重要なデータが記録されています。

したがって、そのパソコンを譲渡あるいは廃棄するときには、これらの重要なデータを消去するということが必要です。

ところが、このハードディスク内に書き込まれたデータを消去するというのは、それほど簡単ではありません。

「データを消去する」という場合、一般に

- ① データを「ごみ箱」に捨てる
- ② 「削除」操作を行う
- ③ 「ごみ箱を空にする」コマンドを使って消す
- ④ ソフトで初期化（フォーマット）する
- ⑤ リカバリし、ご購入時の状態に戻す

などの作業を行うと思います。

まず、「ごみ箱」にデータを捨てても、OSのもとでファイルを復元することができてしまいます。さらに②～⑤の操作をしても、ハードディスク内に記録されたデータのファイル管理情報が変更されるだけで、実際はデータが見えなくなっているだけの場合があります。

つまり、一見消去されたように見えますが、WindowsなどのOSのもとで、それらのデータを呼び出す処理ができなくなっただけで、本来のデータは残っているという状態にあるのです。したがって、特殊なデータ回復のためのソフトウェアを利用すれば、これらのデータを読みとることが可能な場合があります。このため、悪意のある人により、このパソコンのハードディスク内の重要なデータが読み取られ、予期しない用途に利用されるおそれがあります。パソコンユーザーが、廃棄・譲渡等を行う際に、ハードディスク上の重要なデータが流出するというトラブルを回避するためには、ハードディスクに記録された全データを、ユーザーの責任において消去することが非常に重要です。消去するためには、専用ソフトウェアあるいはサービス（共に有償）を利用するか、ハードディスク上のデータを物理的・磁氣的に破壊して、読めなくすることを推奨します。

なお、ハードディスク上のソフトウェア（OS、アプリケーションソフトなど）を削除することなくパソコンを譲渡すると、ソフトウェアライセンス使用許諾契約に抵触する場合があります。ため、十分な確認を行う必要があります。

ハードディスクデータ消去

本パソコンには、専用ソフトウェア「ハードディスクデータ消去」が添付されています。「ハードディスクデータ消去」は、WindowsなどのOSによるファイル削除やフォーマットと違い、ハードディスクの全領域に固定パターンを上書きするため、データが復元されにくくなります。

ただし、特殊な設備や特殊なソフトウェアの使用によりデータを復元される可能性はあります。あらかじめご了承ください。

■ 注意事項

- パソコン本体にUSBメモリ、メモリーカード、外付けハードディスクなど周辺機器を接続している場合は、「ハードディスクデータ消去」を実行する前に必ず取り外してください。
- データ消去を実行するとハードディスクのリカバリ領域も消去されます。必要があれば「ハードディスクデータ消去」の前にリカバリデータディスクを作成してください。作成方法は『リカバリガイド』をご覧ください。
- 「トラブル解決ナビディスク」を起動してから、72時間経過すると、本パソコンが自動的に再起動されます。そのため、「トラブル解決ナビディスク」を起動してから長時間放置した場合は、再起動してから「ハードディスクデータ消去」を実行してください。
- 必要なデータはバックアップしてください。
- データ消去中に電源を切らないでください。ハードディスクが故障する可能性があります。
- データ消去中に「トラブル解決ナビディスク」を取り出さないでください。処理を継続できなくなる場合があります。
- 光学ドライブが搭載されていない機種をお使いの場合は、別売の外付け光学ドライブを接続してください。外付け光学ドライブは、添付のACアダプタを接続した状態で使用します。外付け光学ドライブについては、富士通製品情報ページ内の「システム構成図」(<http://www.fmworld.net/biz/fmv/product/syskou/>)をご覧ください。

■ データ消去方法

「トラブル解決ナビディスク」を用意してください。

- 1** 「トラブル解決ナビディスク」をセットします。
- 2** 「2.5.2 電源を切る」(→P.35)をご覧ください、パソコン本体の電源を切ります。
- 3** 「5.2.6 起動メニューを使用する」(→P.84)をご覧ください、光学ドライブから起動します。
「トラブル解決ナビ」ウィンドウが表示されます。
- 4** 「ユーティリティ」タブをクリックし、「ハードディスクデータ消去」を選択し、「実行」をクリックします。
「ハードディスクデータ消去」ウィンドウが表示されます。

5 画面の指示に従って「ハードディスクデータ消去」を実行します。

データの消去には数時間かかります。完了すると「消去が完了しました。」と表示されます。

 **重要**

- ▶ フラッシュメモリディスク搭載機種の場合、ハードディスクデータを消去する方式は、必ず「SSD対応（フラッシュメモリディスク用）」を選択してください。それ以外の方式を選択すると、完全にデータを消去することができませんのでご注意ください。

6 「トラブル解決ナビディスク」を取り出します。

7 電源ボタンを4秒以上押して、電源を切ります。

付録2 Windowsの新規インストールについて

Windows を新規にインストールするときに気を付けていただきたいことについて説明します。

注意事項

- Windows を新規にインストールすると、ハードディスクのすべてのデータが削除されます。必要に応じて事前にバックアップしてください。
- Windows をインストールすることにより、今までお使いになっていた機能が使えなくなることがあります。
- ご購入後に増設・接続された周辺機器は、必ず取り外してください（カスタムメイドオプションを除く）。OS の新規インストールが完了してから、1 つずつ取り付けてください。
- 「ドライバズディスク」の「種別」－「必須」に表示されるドライバーはすべてインストールしてください。また、ご購入時に選択したカスタムメイドに合わせて、「カスタムメイド」に表示されるドライバーも必ずインストールしてください。インストールしなかった場合、パソコンが正常に動作しません。
- 最新版のドライバーやユーティリティは、富士通製品情報ページ (http://www.fmworld.net/biz/fmv/index_support.html) にて提供されている場合があります。必要に応じて適用してください。

Windows 8 の場合は、必須のドライバーやユーティリティを富士通製品情報ページ (http://www.fmworld.net/biz/fmv/index_support.html) で提供しています。必ずご覧になり、必要なドライバーやユーティリティを適用してください。

- 光学ドライブが搭載されていない場合は、別売の外付け光学ドライブを接続してください。
- USB3.0 コネクタは OS のインストール時に使用できない場合があります。USB キーボード、USB マウス、スーパーマルチドライブユニットなどの USB 機器は、USB2.0 コネクタに接続してください。

新規インストールの準備

■ BIOS の設定をご購入時の状態に戻す (→P.92)

■ ハードディスクデータを消去する (→P.148)

■ Windows をインストールする前に BIOS の設定を変更する

次の表のとおりに変更します。

□ Windows 8.1 (64ビット版) またはWindows 8 (64ビット版) を新規にインストールする場合

メニュー	設定項目	設定値
詳細	高速起動	使用する
	互換性サポートモジュール ^{注1}	使用しない
セキュリティ	セキュアブート設定	
	セキュアブート機能 ^{注2}	使用する

注1 : 「セキュアブート機能」の設定が「使用する」の場合、「互換性サポートモジュール」の設定は自動的に「使用しない」になり、変更できなくなります。

注2 : 「セキュアブート機能」の設定は「管理者パスワード」が設定されているときのみ変更可能です。

□ Windows 8.1 (32ビット版) またはWindows 8 (32ビット版) を新規にインストールする場合

メニュー	設定項目	設定値
詳細	高速起動	使用する
	互換性サポートモジュール ^{注1}	使用する
セキュリティ	セキュアブート設定	
	セキュアブート機能 ^{注2}	使用しない

注1 : 「セキュアブート機能」の設定が「使用する」の場合、「互換性サポートモジュール」の設定は自動的に「使用しない」になり、変更できなくなります。

注2 : 「セキュアブート機能」の設定は「管理者パスワード」が設定されているときのみ変更可能です。

□ Windows 7 (64ビット版/32ビット版) を新規にインストールする場合

メニュー	設定項目	設定値
詳細	高速起動	使用しない
	互換性サポートモジュール ^{注1}	使用する
セキュリティ	セキュアブート設定	
	セキュアブート機能 ^{注2}	使用しない

注1 : 「セキュアブート機能」の設定が「使用する」の場合、「互換性サポートモジュール」の設定は自動的に「使用しない」になり、変更できなくなります。

注2 : 「セキュアブート機能」の設定は「管理者パスワード」が設定されているときのみ変更可能です。

■ ディスクを用意する

- 正規のWindows 8.1、Windows 8、またはWindows 7のインストールディスク
- ドライバーズディスク

新規インストール手順

1 Windows 8.1、Windows 8、またはWindows 7のインストールディスクを起動します。

1. 【F12】キーを押しながら、本パソコンの電源を入れます。
2. 「FUJITSU」のロゴが表示された後、起動メニューが表示されたら、【F12】キーを離します。
3. インストールディスクをセットします。
4. CD/DVDを選択して【Enter】キーを押します。

・「選択したデバイスから起動できませんでした。」と表示された場合

BIOSの設定が誤っている可能性があります。「■ Windowsをインストールする前にBIOSの設定を変更する」(→P.150)に戻り、設定を確認してください。

- ・「CD/DVDの起動モードを選択してください」と表示された場合
 - ・ Windows 8.1 (64ビット版) または Windows 8 (64ビット版) の場合
BIOSの設定が誤っている可能性があります。「■ Windowsをインストールする前にBIOSの設定を変更する」(→P.150)に戻り、設定を確認してください。
 - ・ Windows 7 (64ビット版) の場合
「BIOSモードで起動」を選択してください。
- ・「Press any key to boot from CD or DVD…」と表示された場合は、何かキーを押してください。

2 画面の指示に従って、OSのインストールとセットアップを行います。

途中、「Windowsのインストール場所を選択してください。」と表示された場合は、「プライマリ」と書かれたパーティションを選択してください。

3 Service Packをインストールします (Windows 7の場合)。

4 ドライバーおよびユーティリティをインストールします。

1. 「ドライバズディスク」をセットします。
「ドライバズディスク検索 (DRVCDSRC.exe)」が起動します。
自動的に起動しない場合は、「DRVCDSRC.exe」を実行してください。
2. 「種別」から「必須」を選択します。
3. 表示されたドライバーを、上から順にすべてインストールします。
4. 「種別」から「任意」または「すべて」を選択し、ご購入時に選択したカスタムメイドにあわせて必要なドライバーをインストールします。

5 ディスクキャッシュの設定を変更する (SATA-RAID1搭載機種のみ)

ご購入のパソコンがSATA-RAID1搭載機種の場合、次の設定を行ってください。

1. 「デバイスマネージャ」→「ディスクドライブ」→「NRC-HM302」の順にクリックします。
2. 「ポリシー」タブをクリックします。
3. 「デバイスの書き込みキャッシュを有効にする」のチェックボックスにチェックを入れ、「OK」をクリックします。
4. 「デバイス マネージャ」を閉じます。

索引

A

Adobe Reader 71, 130

B

BD-Video 45

BIOS

ーイベントログ 91, 128

ーエラーメッセージ 126

ーパスワード 85

BIOSセットアップ 80

ー起動する 81

ー終了する 82

C

CPU 142

D

DEP 143

DVD-Video 45

E

Easy Backup2 71

EIST 143

F

F-Launcher 71

I

i-フィルター 69, 76, 130

L

LAN 47

LANコネクタ 65

M

ME BIOS Extension 93

MEセットアップ

ー起動する 96

ー終了する 97

Microsoft Office 73, 77

N

NTC Mirror Monitor 71

P

Portshutter Premium 69

R

Roxio Creator 43, 72

S

Skype 71, 131

SMARTACCESS/Basic 69, 76

Systemwalker Desktop Patrol Lite 71

U

UpdateAdvisor 70

USBコネクタ 64

W

Wakeup on LAN 33, 90

Windows Live メール 72, 131

WinDVD 45, 72

あ行

アンインストール 78

イベントログ 91, 128

インストール

ーi-フィルター 76

ーMicrosoft Office 77

ーSMARTACCESS/Basic 76

ーマカフィー マルチアクセス 76

インテル(R)ターボ・ブースト・

テクノロジー 2.0 142

インテル(R)パーチャライゼーション・

テクノロジー 142

インテル(R)ハイパースレッディング・

テクノロジー 142

エグゼキュート・ディスエーブル・

ビット機能 143

エラーメッセージ 114, 126

オーディオ端子 64

お問い合わせ先	130
音量調節	
- 機器/項目	30
- 全体	29
- ソフトウェア	29
音量ミキサー	29

か行

解像度	22, 144
拡大表示設定	24
拡張カード	57
拡張デスクトップ表示	26
拡張版 Intel SpeedStep(R) テクノロジー (EIST)	143
キーボード	
- お手入れ	100
起動デバイス	88
起動メニュー	84
グルーピング	26
クローン表示	26
光学ドライブ	
- 書き込み	43
- 再生	45
- 仕様	145
- 使用できるディスク	38
- セット	41
- 取り出し	42

さ行

サポートナビ	70
シャットダウン	35
省電力	
- 省電力状態	32
- 省電力設定	36
シリアルコネクタ	66
シングル表示	26
診断プログラム	109
セーフモード	108
セキュリティチップ	49, 89

た行

ディスプレイ	22
- 解像度	144
- 解像度の変更	22
- 拡大表示設定の変更	24
- マルチディスプレイ機能	26
ディスプレイコネクタ	62
ディスプレイの電源を切る	37, 71

データ実行防止 (DEP) 機能	143
電源プラン	36
電源を切る	35
統一デスクトップ	26
ドライバズディスク	
検索ツール	71, 74

は行

ハードディスクデータ消去	148
ハードディスクパスワード	85
廃棄	146, 147
ハイブリッドスリープ	34
パスワード	
- BIOS	85
- ME BIOS Extension	94
パソコン乗換ガイド	70
パラレルコネクタ	66
ビープ音	114
富士通ハードウェア診断ツール	70
本体カバー	52

ま行

マウス	21
- お手入れ	100
マカフィー マルチアクセス	69, 76, 130
マルチディスプレイ機能	26
- 拡張デスクトップ表示	26
- グルーピング	26
- クローン表示	26
- シングル表示	26
- 統一デスクトップ	26
メモリ	54
- 取り付け	55
- 取り外し	56

や行

ゆったり設定2	71
---------	----

ら行

リージョンコード	46
リサイクル	146
レジューム	33

ESPRIMO
D753/H

製品ガイド
B5FK-3071-01-01

発行日 2013年10月
発行責任 富士通株式会社

〒105-7123 東京都港区東新橋1-5-2 汐留シティセンター

- このマニュアルの内容は、改善のため事前連絡なしに変更することがあります。
- このマニュアルに記載されたデータの使用に起因する第三者の特許権およびその他の権利の侵害については、当社はその責を負いません。
- 無断転載を禁じます。
- 落丁、乱丁本は、お取り替えいたします。