

# FUJITSU Desktop ESPRIMO

ESPRIMO N529/FA

## 製品ガイド

---

本書をお読みになる前に

**1** 各部名称

**2** 本パソコンの特長

**3** 取り扱い

**4** 周辺機器

**5** セキュリティ

**6** ソフトウェア

**7** BIOS

**8** トラブル

**9** トラブル  
シューティング

**10** 仕様

# 目次

<b>本書をお読みになる前に</b> .....	<b>7</b>
安全にお使いいただくために .....	7
本書の表記 .....	7
Windowsの操作 .....	9
BIOSやドライバーのアップデートについて .....	9
商標および著作権について .....	10
<b>第1章 各部名称</b>	
1.1 パソコン本体前面 .....	12
1.2 パソコン本体背面 .....	14
1.3 パソコン本体内部 .....	15
1.4 メインボード .....	16
<b>第2章 本パソコンの特長</b>	
2.1 概要 .....	18
2.1.1 長寿命設計 .....	18
2.1.2 高信頼性 .....	18
2.2 RAS機能 .....	20
2.2.1 注意事項 .....	20
2.2.2 概要 .....	20
2.2.3 基本RAS機能 .....	22
2.2.4 ステータス一覧 .....	24
2.2.5 スケジュール運転ユーティリティ .....	25
2.3 ミラーディスク .....	26
2.3.1 特長 .....	26
2.3.2 注意事項 .....	26
2.3.3 各部の名称 .....	27
2.3.4 ミラーディスクが故障したら .....	28
2.3.5 NTC Mirror Monitor .....	29
<b>第3章 取り扱い</b>	
3.1 マウス .....	31
3.1.1 注意事項 .....	31
3.1.2 マウスの基本設定を変更する .....	31
3.2 ディスプレイ .....	32
3.2.1 注意事項 .....	32
3.2.2 解像度を変更する .....	32
3.2.3 拡大表示設定を変更する .....	33

3.3	マルチディスプレイ機能	34
3.3.1	マルチディスプレイ機能とは	34
3.3.2	注意事項	34
3.3.3	マルチディスプレイ機能を設定する	35
3.4	サウンド	36
3.4.1	全体の再生音量を調節する	36
3.4.2	ソフトウェアごとの再生音量を調節する	36
3.4.3	機器や項目ごとの音量を調節する	37
3.4.4	既定のオーディオ機器を選択する	38
3.5	省電力	39
3.5.1	省電力状態	39
3.5.2	電源を切る	41
3.5.3	省電力設定	42
3.6	光学ドライブ	43
3.6.1	注意事項	43
3.6.2	使用できるディスク	43
3.6.3	ディスクをセットする	45
3.6.4	ディスクを取り出す	46
3.6.5	ディスクに書き込む	47
3.7	通信	49
3.7.1	有線LAN	49
3.8	セキュリティチップ	51

## 第4章 周辺機器

4.1	周辺機器を取り付ける前に	53
4.1.1	注意事項	53
4.2	本体カバー	54
4.2.1	注意事項	54
4.2.2	オペレーションパネルカバーを開く	54
4.2.3	オペレーションパネルカバーを閉じる	55
4.2.4	アッパーカバーを取り外す	55
4.2.5	アッパーカバーを取り付ける	55
4.2.6	補強金具を取り外す	56
4.2.7	補強金具を取り付ける	56
4.3	メモリ	57
4.3.1	注意事項	57
4.3.2	取り付けられるメモリ	57
4.3.3	メモリを取り付ける	58
4.3.4	メモリを取り外す	59
4.4	拡張カード	60
4.4.1	注意事項	60
4.4.2	拡張カードを取り付ける	61
4.4.3	拡張カードを取り外す	63

4.5	HDDユニット	64
4.5.1	注意事項	64
4.5.2	ハードディスクを交換する	65
4.6	コネクタの接続／取り外し	68
4.6.1	注意事項	68
4.6.2	ディスプレイコネクタ	68
4.6.3	USBコネクタ	70
4.6.4	オーディオ端子	70
4.6.5	LANコネクタ	71
4.6.6	シリアルコネクタ	72
4.6.7	パラレルコネクタ	73
4.6.8	COMRASコネクタ	74
4.6.9	基本RASコネクタ	75
<b>第5章</b>	<b>セキュリティ</b>	
5.1	Windowsやソフトウェアを最新の状態にする	77
5.1.1	Windows Update	77
5.1.2	UpdateAdvisor (本体装置)	77
5.2	不正使用からのセキュリティ	78
5.2.1	BIOSのパスワード	78
5.2.2	Portshutter	78
5.2.3	エグゼキュート・ディスエーブル・ビット機能	78
5.3	パソコン内部のセキュリティ	79
5.3.1	キーの役割	79
5.4	データのバックアップ	80
<b>第6章</b>	<b>ソフトウェア</b>	
6.1	ソフトウェアの紹介	82
6.1.1	一覧表の見かた	82
6.1.2	セキュリティ関連のソフトウェア	83
6.1.3	サポート関連のソフトウェア	83
6.1.4	ユーティリティ	84
6.1.5	CD/DVD関連のソフトウェア	84
6.2	インストール	85
6.2.1	「ドライバズディスク検索ツール」からのインストール	85
6.2.2	「i-フィルター」のインストール	86
6.2.3	「NTC Mirror Monitor」のインストール	86
6.2.4	「スケジュール運転ユーティリティ」のインストール	86
6.3	アンインストール	87
6.3.1	注意事項	87
6.3.2	アンインストール方法	87

## 第7章 BIOS

7.1	BIOSセットアップ	89
7.2	BIOSセットアップの操作のしかた	90
7.2.1	BIOSセットアップを起動する	90
7.2.2	BIOSセットアップ画面	90
7.2.3	BIOSセットアップメニュー	91
7.2.4	各キーの役割	91
7.2.5	BIOSセットアップを終了する	92
7.2.6	起動メニューを使用する	93
7.3	設定事例集	94
7.3.1	BIOSのパスワード機能を使う	94
7.3.2	起動デバイスを変更する	97
7.3.3	セキュリティチップの設定を変更する	98
7.3.4	Wakeup on LANを有効にする	100
7.3.5	イベントログを確認する	100
7.3.6	イベントログを消去する	101
7.3.7	ご購入時の設定に戻す	101

## 第8章 お手入れ

8.1	日常のお手入れ	103
8.1.1	パソコン本体、キーボード、マウスの表面の汚れ	103
8.2	定期的なお手入れ	104
8.2.1	注意事項	104
8.2.2	防塵フィルター	104

## 第9章 トラブルシューティング

9.1	トラブル発生時の基本操作	108
9.1.1	状況を確認する	108
9.1.2	以前の状態に戻す	108
9.1.3	セーフモードで起動する	109
9.1.4	トラブルシューティングで調べる	109
9.1.5	Windowsのヘルプで調べる	109
9.1.6	インターネットで調べる	110
9.1.7	診断プログラムを使用する	110
9.1.8	サポートの窓口にご相談する	112

9.2 よくあるトラブルと解決方法 .....	113
9.2.1 トラブル一覧 .....	113
9.2.2 起動・終了時のトラブル .....	115
9.2.3 Windows・ソフトウェア関連のトラブル .....	117
9.2.4 ハードウェア関連のトラブル .....	118
9.2.5 エラーメッセージ一覧 .....	128
9.3 それでも解決できないときは .....	132
9.3.1 お問い合わせ先 .....	132
<b>第10章 仕様</b>	
10.1 本体仕様 .....	134
10.1.1 N529/FA .....	134
10.2 CPU .....	137
10.3 ディスプレイ .....	139
10.3.1 解像度 .....	139
10.4 光学ドライブ .....	140
10.5 コネクタのピン配列と信号名 .....	141
<b>廃棄・リサイクル</b> .....	<b>150</b>
<b>付録 パソコン本体の廃棄・譲渡時の注意</b> .....	<b>151</b>
パソコンの廃棄・譲渡時のハードディスク上のデータ消去に関する注意 .....	151
ハードディスクデータ消去 .....	152
<b>索引</b> .....	<b>154</b>

# 本書をお読みになる前に

## 安全にお使いいただくために

本製品を安全に正しくお使いいただくための重要な情報が『取扱説明書』に記載されています。特に、「安全上のご注意」をよくお読みになり、理解されたうえで本製品をお使いください。



## 本書の表記

本書の内容は2015年11月現在のものです。お問い合わせ先やURLなどが変更されている場合は、「富士通パーソナル製品に関するお問い合わせ窓口」へお問い合わせください。詳しくは、『取扱説明書』をご覧ください。

### ■ 本文中の記号

本文中に記載されている記号には、次のような意味があります。

### ■ キーの表記と操作方法

記号	意味
	お使いになるときの注意点や、してはいけないことを記述しています。必ずお読みください。
	操作に関連することを記述しています。必要に応じてお読みください。
→	参照ページを示しています。

本文中のキーの表記は、キーボードに書かれているすべての文字を記述するのではなく、説明に必要な文字を次のように記述しています。

例：【Ctrl】キー、【Enter】キー、【→】キーなど

また、複数のキーを同時に押す場合には、次のように「+」でつないで表記しています。

例：【Ctrl】 + 【F3】キー、【Shift】 + 【↑】キーなど

### ■ 連続する操作の表記

本文中の操作手順において、連続する操作手順を、「→」でつなげて記述しています。

例：コントロールパネルの「システムとセキュリティ」をクリックし、「システム」をクリックし、「デバイスマネージャー」をクリックする操作

↓

「システムとセキュリティ」→「システム」の「デバイスマネージャー」の順にクリックします。

## ■ ウィンドウ名の表記

本文中のウィンドウ名は、アドレスバーの最後に表示されている名称を表記しています。

例：



「コンピューター」ウィンドウ



「システム」ウィンドウ

## ■ 画面例およびイラスト

本文中の画面およびイラストは一例です。お使いの機種やモデルによって、実際に表示される画面やイラスト、およびファイル名などが異なることがあります。また、イラストは説明の都合上、本来接続されているケーブル類を省略したり形状を簡略化したりしていることがあります。

## ■ 周辺機器の使用

使用できる周辺機器については、富士通製品情報ページ内にある「システム構成図」(<http://www.fmworld.net/biz/fmv/product/syskou/>)をご覧ください。  
また、使用方法については、周辺機器のマニュアルをご覧ください。

## ■ 本文に記載している仕様とお使いの機種との相違

ご購入時の構成によっては、本文中の説明がお使いの機種の仕様と異なる場合があります。あらかじめご了承ください。

なお、本文内において、機種やOS別の書き分けがある箇所については、お使いの機種の情報をお読みください。

## ■ 製品名の表記

本文中では、製品名称を次のように略して表記します。

製品名称	本文中の表記		
ESPRIMO N529/FA	N529/FA	本パソコン/パソコン本体	
Windows 7 Professional for Embedded Systems 64ビット版	Windows 7 (64ビット版)	Windows 7	Windows
Windows 7 Professional for Embedded Systems 32ビット版	Windows 7 (32ビット版)		
Windows Internet Explorer 10	Internet Explorer		
Windows Media® Player 12	Windows Media Player		
Adobe® Acrobat Reader® DC	Adobe Acrobat Reader DC		
i-フィルター® 6.0	i-フィルター		
Roxio Creator LJ	Roxio Creator		



## Windowsの操作

---

### ■ 「コントロールパネル」 ウィンドウ

次の手順で「コントロールパネル」ウィンドウを表示させてください。

- 1 「スタート」ボタン→「コントロールパネル」の順にクリックします。

### ■ Windowsのヘルプ


本書で説明されていないWindowsの機能については、次の操作で表示されるWindowsのヘルプをご覧ください。

- 1 「スタート」ボタン→「ヘルプとサポート」の順にクリックします。

### ■ ユーザーアカウント制御

本書で説明しているWindowsの操作の途中で、「ユーザーアカウント制御」ウィンドウが表示される場合があります。これは、重要な操作や管理者の権限が必要な操作の前にWindowsが表示しているものです。表示されるメッセージに従って操作してください。

### ■ 通知領域のアイコン

デスクトップ画面の通知領域にすべてのアイコンが表示されていない場合があります。表示されていないアイコンを一時的に表示するには、通知領域の  をクリックします。

## BIOSやドライバーのアップデートについて

---

本パソコンには、さまざまなソフトウェアや周辺機器の接続／制御に必要なBIOS、ドライバーなどが搭載されています。

これらのソフトウェア、BIOS、ドライバーに対して、アップデートプログラムが提供されることがあります。

アップデートプログラムには、次のような内容が含まれています。

- 機能の向上、追加
- 操作性の向上
- 品質改善

本パソコンをより快適にお使いいただくために、常に最新版のBIOSやドライバーを適用してください。

アップデート方法については、弊社アップデートサイト ([http://www.fmworld.net/biz/fmv/index\\_down.html](http://www.fmworld.net/biz/fmv/index_down.html)) をご覧ください。

## 商標および著作権について

---

インテル、Intel、インテル Core、インテル vPro、Xeon および Intel SpeedStep は、アメリカ合衆国およびその他の国における Intel Corporation またはその子会社の商標または登録商標です。

Adobe、Reader は、合衆国および/またはその他の国におけるアドビシステムズ社の登録商標または商標です。

Roxio、Roxio のロゴ、Roxio Creator は Corel Corporation およびその関連会社の商標または登録商標です。

その他の各製品名は、各社の商標、または登録商標です。

その他の各製品は、各社の著作物です。

その他のすべての商標は、それぞれの所有者に帰属します。

Copyright FUJITSU LIMITED 2015

# 1

## 第1章

---

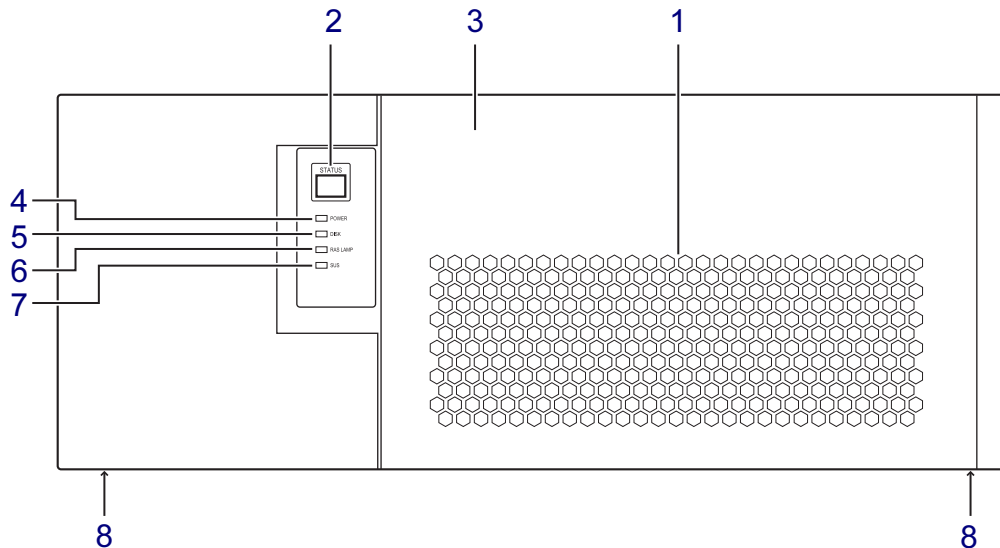
### 各部名称

各部の名称と働きについて説明しています。

1.1 パソコン本体前面 .....	12
1.2 パソコン本体背面 .....	14
1.3 パソコン本体内部 .....	15
1.4 メインボード .....	16

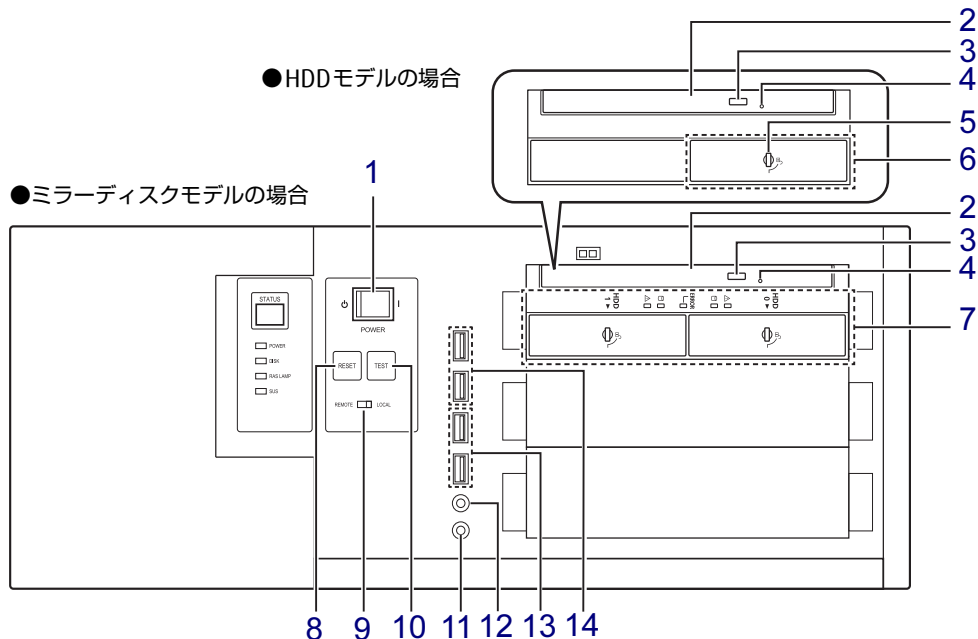
## 1.1 パソコン本体前面

### ■ オペレーションパネルカバーを閉じた状態




- 1 防塵フィルター**  
チリやほこりが、パソコン本体内部に入らないようにします。防塵フィルターは定期的にお手入れしてください。  
(→P.104)
- 2 ステータス表示部 (STATUS)**  
本パソコンの状態を示すステータスを表示します。(→P.24)
- 3 オペレーションパネルカバー**  
(→P.54)
- 4 電源ランプ (POWER)**  
パソコン本体の電源の状態を表しています。  
緑色に点灯しているときは、電源が入っています。
- 5 ディスクアクセスランプ (DISK)**  
内蔵ハードディスクにアクセスしているときに点灯します。
- 6 RASランプ (RAS LAMP)**  
ハードウェアの異常を検出したときに点灯します。(→P.20)
- 7 スタンバイランプ (SUS)**  
本パソコンがスリープ状態のときに点滅します。
- 8 本体固定用ネジ穴**  
本パソコンをロッカーなどに固定する場合に使用します。  
ネジ穴は、パソコン本体底面 (2ヶ所) と背面 (1ヶ所) にあります。

## ■ オペレーションパネルカバーを開けた状態



### 1 電源スイッチ (POWER)

電源モードスイッチ (→P.13) が「LOCAL」のとき、パソコン本体の電源を切り替えます。

スイッチ	
「 」	・ パソコンの電本体源を入れる ・ 省電力状態からレジュームする (→P.39)
「  」	・ パソコン本体の電源を切る (→P.41)

### 2 光学ドライブ

スーパーマルチドライブが搭載されています。(→P.43)

### 3 ディスク取り出しボタン

### 4 強制取り出し穴

光学ドライブのトレイが開かなくなったときに使用する穴です。(→P.47)

### 5 HDDユニット鍵穴

HDDユニットのハードディスクを交換するときに使用します。(→P.65)

### 6 HDDユニット

フロントアクセスに対応したハードディスクが取り付けられています。(→P.64)

### 7 ミラーディスクユニット

(ミラーディスクモデルの場合) (→P.26)

### 8 リセットスイッチ (RESET)

(→P.23)

### 9 電源モードスイッチ (LOCAL / REMOTE)

電源モードを切り替えます。スイッチの切り替えは、パソコン本体の電源が切れているときに行ってください。

電源モード	
LOCAL	・ パソコン本体の電源スイッチで電源を切り替える
REMOTE	・ 基本RASコネクタや別売のRASカードのRASコネクタに接続した外部機器から、パソコン本体の電源を切り替える

### 10 テストスイッチ (TEST)

別売のRASカードの取り付け時に使用します。詳しくは、RASカードのマニュアルをご覧ください。

### 11 ヘッドホン端子

(→P.70)

### 12 マイク端子

(→P.70)

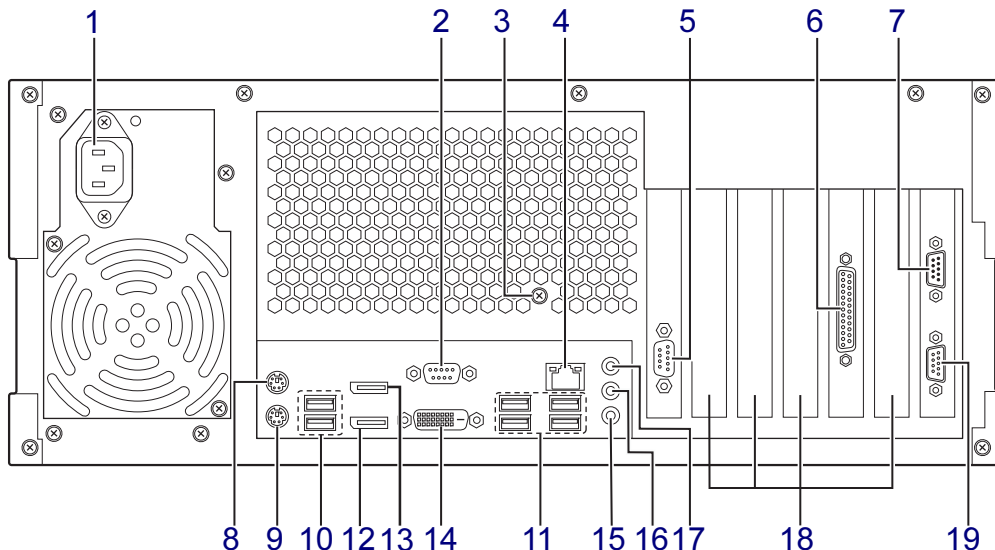
### 13 USB2.0コネクタ












USB2.0に準拠しています。(→P.70)

### 14 USB3.0コネクタ

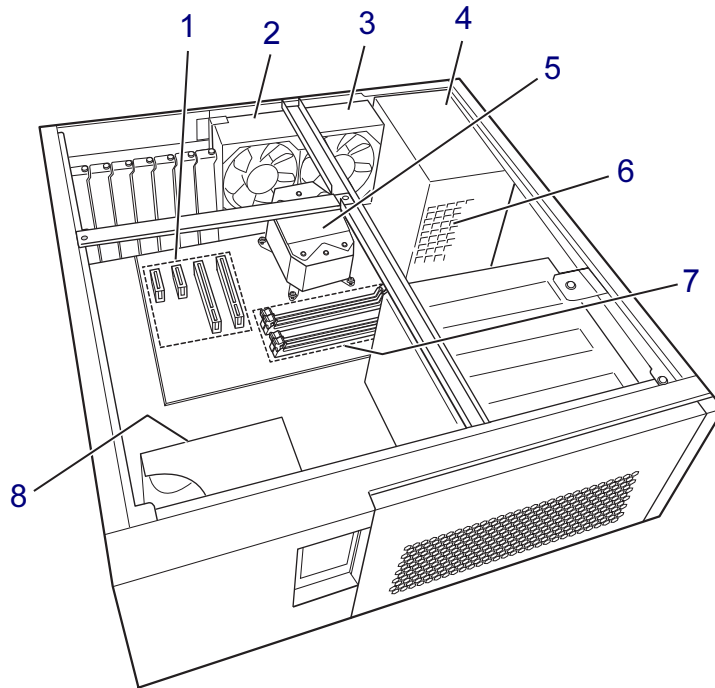
USB3.0に準拠しています。(→P.70)

## 1.2 パソコン本体背面



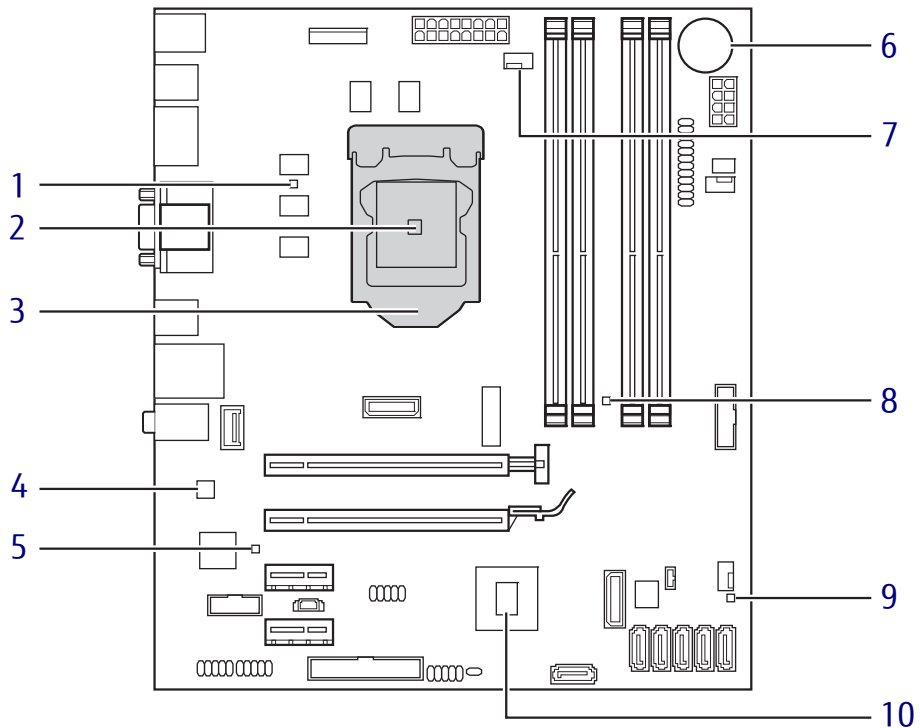
- 1 インレット**  
電源ケーブルを接続します。パソコンに添付の電源ケーブルはAC100V用です。AC200Vで使用する場合は、AC200V用のケーブルを用意してください。
- 2  シリアルコネクタ**  
(→P.72)
- 3 本体固定用ネジ穴**  
本パソコンをロッカーなどに固定する場合に使用します。  
ネジ穴は、パソコン本体底面（2ヶ所）と背面（1ヶ所）にあります。
- 4  LANコネクタ**  
(→P.71)
- 5  シリアルコネクタ**  
(シリアルポート2搭載機種：BTO選択時)  
(→P.72)
- 6 パラレルコネクタ**  
(パラレルポート搭載機種：BTO選択時)  
(→P.73)
- 7 基本RASコネクタ**  
(→P.20)、(→P.75)
- 8  マウスコネクタ**
- 9  キーボードコネクタ**
- 10  USB2.0コネクタ**  
USB2.0に準拠しています。(→P.70)
- 11  USB3.0コネクタ**  
USB3.0に準拠しています。(→P.70)
- 12 DisplayPort 1コネクタ**  
(→P.68)
- 13 DisplayPort 2コネクタ**  
(→P.68)
- 14  デジタルディスプレイコネクタ (DVI-D)**  
(→P.68)
- 15  マイク端子**  
(→P.70)
- 16  ラインアウト端子**  
(→P.70)
- 17  ラインイン端子**  
(→P.70)
- 18 拡張カードスロット**  
(→P.60)
- 19 COMRASコネクタ (COMRAS)**  
添付のスケジュール運転ユーティリティケーブルを接続します。  
(→P.74)

## 1.3 パソコン本体内部



- |                               |  |
|-------------------------------|--|
| <b>1</b> 拡張カードスロット<br>(→P.60) | <b>6</b> 電源ユニットファン                         |
| <b>2</b> CPU排気ダクトファン1         | <b>7</b> メモリスロット<br>メモリを取り付けます。<br>(→P.57) |
| <b>3</b> CPU排気ダクトファン2         | <b>8</b> オプションスロット冷却ファン                    |
| <b>4</b> 電源ユニット               |  |
| <b>5</b> CPUファン               |  |

## 1.4 メインボード



- |                                 |                         |
|---------------------------------|-------------------------|
| <b>1</b> 温度センサー：Core／Core2      | <b>7</b> CPU ファンコネクタ    |
| <b>2</b> 温度センサー：CPU（CPU内蔵）      | <b>8</b> 温度センサー：Memory  |
| <b>3</b> CPU                    | <b>9</b> 温度センサー：Ambient |
| <b>4</b> 温度センサー：Teutates（チップ内蔵） | <b>10</b> チップセット        |
| <b>5</b> 温度センサー：Graphics        |                         |
| <b>6</b> 内蔵リチウム電池               |                         |

本パソコンの時計機能の設定とBIOSで設定したセットアップ設定値を保存するためのバッテリーです。標準の使用状態で約5年間お使いになれます。



# 2

## 第2章

---

### 本パソコンの特長

本パソコンの特長について説明しています。

2.1 概要 .....	18
2.2 RAS機能 .....	20
2.3 ミラーディスク .....	26

## 2.1 概要

本パソコンは、システム運用時における高信頼性の追求、および設備環境の厳しい製造現場などへの設置を可能とするさまざまな特長を備えています。

### 2.1.1 長寿命設計

- 長寿命ハードディスク  
高信頼な24時間連続稼働仕様の2.5インチハードディスクを、全モデルで搭載しています（環境温度35℃以下）。
- 長寿命電源  
アルミ電解コンデンサーおよび冷却ファンに長寿命品を採用した専用電源を搭載しています。医療機器電波規格（IEC60601-1-2:2001）の瞬断規格（60%低下100ms）にも耐える設計です。電圧・周波数変動、電源ノイズなどにも対応しています。電源電圧のワイドレンジ対応により、AC100V～120V/200V～240Vをサポートします。
- 強力な冷却ファン  
過酷な環境（高温、連続運転）下で使用されることを前提に、強力・長寿命ファンを搭載しています。強力な空冷ファンで筐体内温度を抑える設計により、長時間連続運転と長寿命化を実現しています。

### 2.1.2 高信頼性

#### ■ ミラーディスク

**対象** ミラーディスクモデル

データの保護やシステムの安定稼働を実現するため、ホットスワップ、フロントアクセスに対応したミラーディスクを採用しています。ミラーディスクモデルに添付の「NTC Mirror Monitor」により、ミラーディスクユニットの故障情報を収集することができます。詳しくは、「2.3 ミラーディスク」（→P.26）をご覧ください。

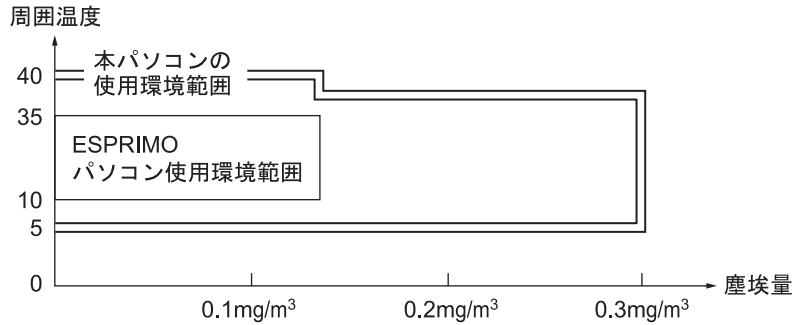
#### ■ RAS機能

安定稼働を実現するためにRAS機能を装備しています。RAS機能とは、システム運用において必要な信頼性、可用性、保守性の三要素をもった機能であり、システムの誤動作をすばやく検知し、システムの予期せぬ故障、事故を最小限にするための機能です。詳しくは、「2.2 RAS機能」（→P.20）をご覧ください。

## ■ 耐環境性

使用温度範囲の拡大と、防塵フィルターを備えることによりほこりに対する対応を行っています。

- 周囲温度：5℃～40℃（ESPRIMOの場合：10℃～35℃）  
ただし、光学ドライブの動作時は、35℃以下で使用してください。
- 許容塵埃量：0.3mg/m<sup>3</sup>以下（光学ドライブ未使用時）



- 耐電圧変動  
電源電圧動作範囲の拡大  
電源電圧：AC100V～120V/200V～240V

## ■ 優れた保守性

本体前面から容易にハードディスクの交換ができるフロントアクセス機構を標準装備し、優れた保守性を実現しています。

## 2.2 RAS機能

---

ここでは、本パソコンに搭載されているRAS機能（基本RAS機能）について説明しています。

別売のRASカードを使用する場合は、RASカードのマニュアルもあわせてご覧ください。

### 2.2.1 注意事項

---

- 基本RAS機能を使用する場合は、パソコン本体のCOMRASコネクタとシリアルコネクタにスケジュール運転ユーティリティケーブルを接続し（→P.74）、「スケジュール運転ユーティリティ」（→P.25）をインストールしてください。これらを行わないと、多くの基本RAS機能が使用できなくなったり正常に動作しなくなったりします。
- 「スケジュール運転ユーティリティ」（→P.25）をインストールしていない状態で、電源スイッチで電源を切ると、Windowsを正常にシャットダウンできない場合があります。「スケジュール運転ユーティリティ」をインストールしないで本パソコンをお使いになる場合は、「スタート」メニューから操作して電源を切ってください。詳しくは、「3.5.2 電源を切る」（→P.41）をご覧ください。

### 2.2.2 概要

---

RASとは、装置を運用するうえで必要となる、次の三要素の総称です。

- Reliability（信頼性）
- Availability（可用性）
- Serviceability（保守性）

このRASを向上させる機能を、RAS機能といいます。

本パソコンは標準で基本RAS機能を搭載しています。また、別売のRASカードを本パソコンの拡張カードスロットに取り付け、RASカードに添付のRASドライバーをインストールすることにより、より多くのRAS機能を実現できます。

標準状態およびRASカードを取り付けたときに使用できるRAS機能は次のとおりです。

○：サポート ×：未サポート

項目	機能	標準状態	RASカード 取付時
異常検出	メモリエラーの検出	○	○
	ウォッチドッグタイマ (WDT)	×	○
	内部温度異常検出	○	○
	ファン回転停止検出	○	○
外部入力	外部機器温度異常検出	○注1	○
	外部UPS信号	×	○
	外部割り込み入力	×	○
	汎用外部入力	×	○
外部出力	リレー 0出力注2 (アラーム出力)	○注1	○
	リレー 2出力	×	○
	汎用外部出力	×	○
リセット	リセットスイッチ	○	○
	ソフトリセット	×	○
	リモートリセット	○注1	○
	リモートリブート	×	○
表示	RASランプ	○	○
	ステータス表示	○	○
本体電源 投入・切断	リモート電源ON/OFF	○注1	○
	ソフトウェア電源切断	○	○
	復電自動投入	○	○
	スケジュール運転	○	○
その他	ロギング	○	○
	緊急割り込み	×	○

注1 : お客様の用意した外部機器を基本RASコネクタに接続する必要があります。


注2 : RASカードでは「リレー 1出力」です。

## 2.2.3 基本RAS機能

---

ここでは、本パソコンが標準で搭載している基本RAS機能について説明します。

### POINT

- ▶ RASカードを取り付けたときに使用できる機能については、RASカードのマニュアルをご覧ください。
- ▶ 基本RASコネクタの仕様については、「 基本RASコネクタ」(→P.146)をご覧ください。

### ■ 異常検出

#### メモリエラーの検出

メモリのパリティエラーを検出し、訂正可能なエラーであれば訂正します。訂正できなかった場合、NMI割り込みを発生します。

#### 内部温度異常検出

パソコン本体内部の温度異常を検出すると、Windowsをシャットダウンしてからパソコン本体の電源を切ります。

#### ファン回転停止検出

パソコン本体内部のファンの回転停止を検出すると、Windowsをシャットダウンしてからパソコン本体の電源を切ります。

### ■ 外部入力

#### 外部機器温度異常検出

基本RASコネクタの\*ETMP0端子からの入力により、Windowsをシャットダウンしてからパソコン本体の電源を切ります。

### ■ 外部出力

#### リレー 0出力 (アラーム出力)

内部温度異常、ファン回転停止、または外部機器温度異常の検出後、基本RASコネクタの\*RY0A、\*RY0B端子間をショートします。

### ■ 表示

#### RASランプ

内部温度異常、ファン回転停止、または外部機器温度異常の検出後、RASランプを点灯します。RASランプはパソコン本体の電源が切れると消灯します。

#### ステータス表示

状態を示すステータス (→P.24) をパソコン本体のステータス表示部に表示します。

## ■ リセット

### リセットスイッチ

パソコン本体のリセットスイッチが押されると、パソコン本体をリセットします。  
Windowsのシャットダウンは行われません。

### リモートリセット

基本RASコネクタの\*RMTRST0端子からの入力により、パソコン本体をリセットします。  
Windowsのシャットダウンは行われません。



- ▶ RASカードを取り付けている場合、本機能は使用できません。RASカードの機能を使用してください。

## ■ 本体電源投入・切断

### リモート電源ON/OFF

基本RASコネクタの\*RMTIN0端子からの入力により、パソコン本体の電源を制御します。  
Windowsのシャットダウンは行われません。



- ▶ 電源モードスイッチ (→P.13) が「LOCAL」に設定されている場合、本機能は使用できません。
- ▶ RASカードを取り付けている場合、本機能は使用できません。RASカードの機能を使用してください。

### ソフトウェア電源切断

「スケジュール運転ユーティリティ」の操作により、Windowsをシャットダウンしてからパソコン本体の電源を切ります。

### 復電自動投入

停電などにより本パソコンの動作中にAC電源の供給が停止した場合、AC電源の供給が再開されたときにパソコン本体の電源を入れます。  
設定はBIOSセットアップメニュー一覧の「電源管理メニュー」で変更できます。

### スケジュール運転

「スケジュール運転ユーティリティ」で設定することにより、本パソコンの起動、終了をスケジュールに従って自動的に行います。

## ■ その他

### ロギング

発生したさまざまなイベントを、Windowsのアプリケーションイベントログに記録します。

## 2.2.4 ステータス一覧

ステータス表示部（→P.12）に表示されるステータスは次のとおりです。  
「0」以外のステータスが表示された場合は、一度パソコン本体を再起動してください。それでも現象が変わらない場合は、「富士通ハードウェア修理相談センター」、またはご購入元にご連絡ください。

### POINT

- ▶ ステータスが「0」以外の場合、RAS機能によってパソコン本体の電源が切れてもステータスは表示され続けます。次にパソコン本体の電源が正常に起動すると「0」が表示されます。
- ▶ 2桁で表示されるステータスについては、RASカードのマニュアルをご覧ください。
- ▶ 本パソコンの起動時に、動作確認用の数字が表示されることがありますが、最後に「0」が表示されれば正常です。

ステータス	説明
0	正常状態
1	リザーブ
2	リザーブ
3	CPU排気ダクトファン1（FAN3）回転停止検出 <sup>注1</sup>
4	CPU排気ダクトファン2（FAN4）回転停止検出 <sup>注1</sup>
5	オプションスロット冷却ファン（FAN2）回転停止検出 <sup>注1</sup>
7	内部温度異常検出 <sup>注2</sup>
9	外部機器温度異常検出
A	電源関連の異常発生
B	

注1：各ファンの取り付け位置については、「1.3 パソコン本体内部」（→P.15）をご覧ください。

注2：異常検出後に正常温度に下がると、ステータスは点滅して表示されます。



## 2.2.5 スケジュール運転ユーティリティ

「スケジュール運転ユーティリティ」は、本パソコンの基本RAS機能と連携し、本パソコンの電源をローカルまたはネットワーク経由で制御するためのソフトウェア群で、エージェント（制御されるパソコン）用ソフトウェアとコンソール（制御するパソコン）用ソフトウェアからなっています。

「スケジュール運転ユーティリティ」のインストール方法や詳しい使い方については、本パソコンに添付の「トラブル解決ナビ&ドライバズディスク」に格納されている「README.TXT」、および各ソフトウェアのヘルプをご覧ください。

### 重要

- ▶ 「スケジュール運転ユーティリティ」のエージェントの動作には、スケジュール運転ユーティリティケーブルの接続が必要です（→P.74）。

## ■ 「スケジュール運転ユーティリティ」の主な機能

### スケジュール運転

エージェントのスケジュール運転を行います。

12ヶ月先までのカレンダーに対し、あらかじめ定義した運用パターンを月日または曜日に指定できます。運用パターンは10個まで定義でき、それぞれの運用パターンには20ステップまでの動作（電源の投入およびWindowsシャットダウン後の電源切断）が指定できます。

### リモート電源制御

コンソールから、エージェントの電源制御（電源の投入およびWindowsシャットダウン後の電源切断）を行います。

複数のエージェントに対して一括で電源制御を行うこともできます。

### 重要

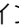
- ▶ ネットワーク経由で電源を入れる場合、Wakeup on LAN機能を使用します。本パソコンのWakeup on LAN機能を有効にするには、「7.3.4 Wakeup on LANを有効にする」（→P.100）をご覧ください。また、コンソールとエージェントは、同一のセグメントにある必要があります。

### アプリケーション連携

通常起動時および通常停止時に指定したアプリケーションを実行できます。

例えば、通常停止時にファイルのバックアップを行うアプリケーションを実行することができます。

### 電源スイッチによるシャットダウン

エージェントをインストールしたパソコン本体の電源スイッチを「」に切り替えると、Windowsをシャットダウンしてからパソコン本体の電源を切ります。

## 2.3 ミラーディスク

**対象** ミラーディスクモデル

ここでは、ミラーディスクの特長や取り扱い方法などについて説明しています。ミラーディスクユニットのハードディスクの交換方法については、「4.5 HDDユニット」(→P.64)をご覧ください。

### 2.3.1 特長

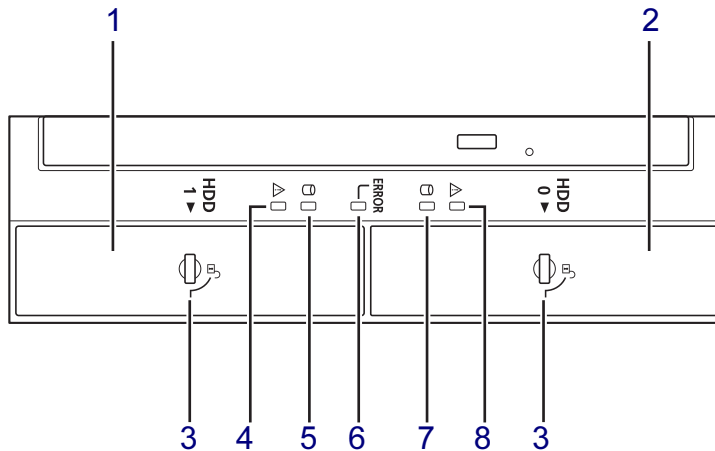
- ミラーリング (RAID1) により、2台のハードディスクでデータを二重化しています。この冗長性によって、1台のハードディスクが故障してもデータの損失およびシステムの停止を防ぐことができます。
- ホットスワップおよびフロントアクセスに対応しているため、システムを停止することなく故障したハードディスクを交換できます。ミラーディスクの再構築 (リビルド) はハードディスクを交換するだけで自動的に開始され、また、リビルド中にもシステムは停止しません。
- ハードウェアによってミラーリングを行っているため、システム側のオーバーヘッドがほとんどありません。

### 2.3.2 注意事項

- ミラーディスクユニットは、1台のハードディスクに故障が発生してもデータの損失を防ぐことを目的に設計されたものです。したがって、2台のハードディスクに故障が発生した場合やハードディスク以外の部品に故障が発生した場合は、データの保証はできません。また、人為的なデータの消去、機器の破損などによりデータを失う可能性もありますので、重要なデータは必ず定期的にバックアップを行ってください。
- 1台のハードディスクが故障してもシステムは引き続き使用可能ですが、この状態ではデータの冗長性がなくなっているため、もう1台のハードディスクが故障するとデータは失われます。1台のハードディスクが故障したら、「4.5 HDDユニット」(→P.64) をご覧になりなるべく早く故障したハードディスクを交換してください。
- 本パソコンの電源を切ったり再起動したりするときは、必ずWindowsを正常にシャットダウンするようにしてください (→P.41)。
- やむを得ず強制的に電源を切ったり再起動したりする場合は、各ハードディスクのアクセスランプの消灯後、10秒以上たってから行ってください。ハードディスクのアクセスランプの点灯中や消灯直後に強制的に電源を切ると、ハードディスクのキャッシュメモリ上のデータが失われることがあります。
- 本パソコンは通常オペレーションパネルカバーを閉じて使用するため、ミラーディスクユニットのランプを直接見ることはできません。ミラーディスクの異常を確実に検出するために、必ず「NTC Mirror Monitor」(→P.29) をインストールしてください。

## 2.3.3 各部の名称

ミラーディスクユニットの各部の名称と働きは次のとおりです。



**1** ミラーディスクユニット (HDD 1)

**2** ミラーディスクユニット (HDD 0)

**3** HDDユニット鍵穴

**4** ステータスランプ (HDD 1)

点灯状態	HDD 1の状態
消灯	正常動作中
オレンジ色点灯	故障
オレンジ色点滅	リビルド中

**5** アクセスランプ (HDD 1)

HDD 1へのアクセス時に緑色に点灯します。

**6** ミラーディスクユニットステータスランプ

点灯状態	ミラーディスクユニットの状態
消灯	正常動作中
オレンジ色点滅	2台のハードディスクが故障している場合など、ミラーディスクユニットが正常に動作できない状態 (→P.127)

**7** ステータスランプ (HDD 0)

点灯状態	HDD 0の状態
消灯	正常動作中
オレンジ色点灯	故障
オレンジ色点滅	リビルド中

**8** アクセスランプ (HDD 0)

HDD 0へのアクセス時に緑色に点灯します。

## 2.3.4 ミラーディスクが故障したら

ミラーディスクユニットのハードディスク（HDD 0 / HDD 1）の故障は次の方法で確認できます。

「4.5 HDDユニット」（→P.64）をご覧になり、なるべく早く故障したハードディスクを交換してください。

### ■ ステータスランプ

ミラーディスクが故障すると、故障したハードディスクのステータスランプがオレンジ色に点灯します。

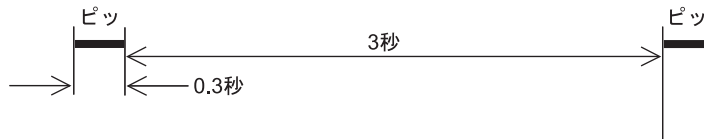
### ■ NTC Mirror Monitor

「NTC Mirror Monitor」（→P.29）をインストールしている場合、ミラーディスクが故障すると、画面にポップアップメッセージが表示されます。

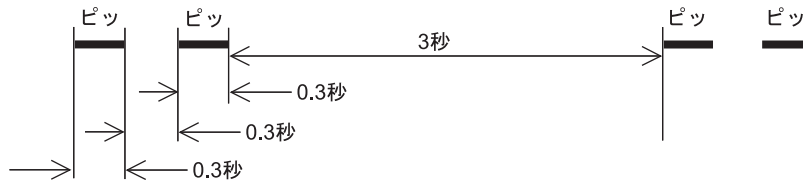
### ■ ビープ音

ミラーディスクが故障すると、ミラーディスクユニットからビープ音が鳴ります。ビープ音のパターンにより、故障したハードディスクを確認できます。

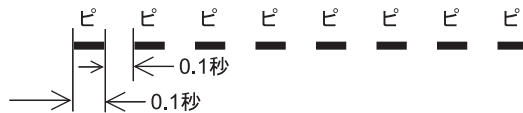
- HDD 0のハードディスクが故障した場合



- HDD 1のハードディスクが故障した場合



- HDD 0、HDD 1両方のハードディスクが故障した場合



## 2.3.5 NTC Mirror Monitor

「NTC Mirror Monitor」は、Windowsの起動時に自動的に開始して本パソコンのミラーディスクユニットの状態を定期的に監視し、状態の変化を検知すると通知を行うソフトウェアです。また、ミラーディスクユニットや各ハードディスクの現在の状態を確認したり、ベリファイ（パトロール）を実行してミラーディスクの整合性を確認したりできます。

### 重要

- ▶ 「NTC Mirror Monitor」の詳しい使い方については、「NTC Mirror Monitor」のヘルプをご覧ください。

「NTC Mirror Monitor」は、次の方法で状態の変化を通知します。

- ポップアップメッセージ  
状態の変化を検出すると画面にポップアップメッセージを表示します。  
ご購入時の設定では、すべての状態の変化を通知します。
- Windowsのイベントログ  
Windowsのアプリケーションイベントログに状態の変化を記録します。

### ■ ベリファイ機能について

ベリファイとは、ハードディスクの記録媒体の全領域をチェックし、エラー箇所を修復する機能です。

ハードディスクの記録媒体にエラー箇所がアクセスされずに放置されている状態で、他方のハードディスクに対してリビルドが行われた場合、エラー箇所のデータが読み込めなくなり、データが失われることがありますので、ベリファイは必ず実施してください。

### POINT

- ▶ ご購入時は、30日ごと（24時間運用した場合）にベリファイを実行するよう設定されています。  
ご使用状況に合わせてベリファイを実行したい場合は、ベリファイスケジュール設定を行ってください。
- ▶ ベリファイはハードディスクの全領域をチェックするため、ある程度の時間が必要です。ベリファイに必要な時間は、ハードディスクの容量、性能、システムの稼働状況により異なります。ベリファイ中にパソコン本体の再起動または電源切断によって中断された場合、パソコン本体起動後に、中断されたブロックからベリファイが継続されます。
- ▶ ハードディスクの記録媒体上で検出される代表的なエラーとして、アンコレクタブルエラーがあります。アンコレクタブルエラーは、そのエラー箇所にアクセスされなければ検出されず、また書き込み処理が行われなければ修復されません。
- ▶ ベリファイは、ホストからハードディスクへのアクセスが行われない時間を利用して実行されるため、アクセスが頻繁に行われているとベリファイの進行が遅くなる場合があります。

# 3

## 第3章

---

### 取り扱い

本パソコンを使用するうえでの基本操作や、本パソコンに取り付けられている（取り付け可能な）周辺機器の基本的な取り扱い方について説明しています。

3.1	マウス	31
3.2	ディスプレイ	32
3.3	マルチディスプレイ機能	34
3.4	サウンド	36
3.5	省電力	39
3.6	光学ドライブ	43
3.7	通信	49
3.8	セキュリティチップ	51

## 3.1 マウス

---

**対象** マウス使用時

ここでは、マウスの基本設定について説明しています。

### 3.1.1 注意事項

---

- 光学式マウスは、マウス底面から赤い光を発しています。直接目に向けると、目に悪い影響を与えることがありますので避けてください。
- 光学式マウスのセンサー部分を汚したり、傷を付けたりしないでください。
- 光学式マウスは、次のようなものの表面では、正しく動作しない場合があります。
  - ・ 鏡やガラスなど反射しやすいもの
  - ・ 光沢のあるもの
  - ・ 濃淡のはっきりしたしま模様や柄のもの（木目調など）
  - ・ 網点の印刷物など、同じパターンが連続しているもの
- 光学式マウスは、本来はマウスパッドを必要としませんが、マウス本体や傷が付きやすい机、テーブルの傷防止のために、マウスパッドをお使いになることをお勧めします。

### 3.1.2 マウスの基本設定を変更する

---

左右のボタンの機能や、マウスポインター、ダブルクリック、スクロールの速度などは、「マウスのプロパティ」で変更できます。

- 1** コントロールパネルの「マウスのプロパティ」を開きます。  
「ハードウェアとサウンド」→「デバイスとプリンター」の「マウス」
- 2** それぞれのタブをクリックし、設定を変更します。

## 3.2 ディスプレイ

ここでは、本パソコンに接続した1台のディスプレイを使う方法について説明しています。

ディスプレイの取り扱いについては、お使いのディスプレイのマニュアルをご覧ください。ディスプレイを接続する方法については、「4.6.2 ディスプレイコネクタ」(→P.68)をご覧ください。

複数のディスプレイを使ってマルチディスプレイ機能を使う方法については、「3.3 マルチディスプレイ機能」(→P.34)をご覧ください。

### 3.2.1 注意事項

- お使いのディスプレイと本パソコンの両方が対応している解像度のみ表示できます。お使いのディスプレイのマニュアルをご覧になり、表示可能な解像度を確認してください。
- 解像度などを変更するときに一時的に画面が乱れることがありますが、故障ではありません。

### 3.2.2 解像度を変更する

ここでは、ディスプレイの解像度、発色数、リフレッシュレートの変更方法について説明します。

- 1 デスクトップ画面で右クリックし、「グラフィックス・プロパティ」をクリックします。  
「インテル® HDグラフィックス・コントロール・パネル」が表示されます。
- 2 「ディスプレイ」アイコンをクリックします。
- 3 「解像度」、「リフレッシュレート」を設定します。  
設定可能な値は、「10.3.1 解像度」(→P.139)をご覧ください。
- 4 ウィンドウ上部の「色設定」をクリックします。
- 5 「色深度」(発色数)を設定します。  
設定可能な値は、「10.3.1 解像度」(→P.139)をご覧ください。
- 6 「適用」をクリックします。  
確認のメッセージが表示された場合は、メッセージに従って操作します。

#### 重要

- ▶ 画面が正常に表示されない場合は、何もせずに15秒程度待ってください。変更前の設定に戻ります。



### 3.2.3 拡大表示設定を変更する

---

ご購入時の解像度より小さい解像度に設定した場合、画面を拡大して表示できます。

- 1** デスクトップ画面で右クリックし、「グラフィックス・プロパティ」をクリックします。  
「インテル® HDグラフィックス・コントロール・パネル」が表示されます。
- 2** 「ディスプレイ」アイコンをクリックします。
- 3** 「スケーリング」を設定します。
  - ・ 画像を中央揃えにする  
画面は拡大されずに中央に表示されます。
  - ・ 全画面のスケールにする  
画面がディスプレイ全体に拡大されます。
  - ・ 縦横比を保持する  
画面の縦横比を維持したまま最大限に拡大されます。
  - ・ ディスプレイ・スケーリングを保持する  
ディスプレイの拡大表示機能を使用します。

#### POINT

- ▶ ディスプレイの種類や解像度により表示されない項目がある場合があります。

- 4** 「適用」をクリックします。  
確認のメッセージが表示された場合は、メッセージに従って操作します。

#### 重要

- ▶ 画面が正常に表示されない場合は、何もせずに15秒程度待ってください。変更前の設定に戻ります。


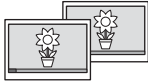
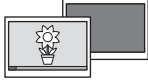
## 3.3 マルチディスプレイ機能

本パソコンに複数のディスプレイを接続すると、マルチディスプレイ機能が使えるようになります。

ディスプレイの取り扱いについては、お使いのディスプレイのマニュアルをご覧ください。外部ディスプレイを接続する方法については、「4.6.2 ディスプレイコネクタ」(→P.68)をご覧ください。

### 3.3.1 マルチディスプレイ機能とは

マルチディスプレイ機能により、複数のディスプレイを使用した次のような表示方法を選択できます。

表示方法	説明
拡張デスクトップ表示 	複数のディスプレイを1つの画面として表示します。 Windowsのタスクバーは1つのディスプレイにのみ表示され、このディスプレイをプライマリディスプレイと呼び、もう1つのディスプレイをセカンダリディスプレイと呼びます。 それぞれのディスプレイの解像度は別々に設定できます。
クローン表示 	複数のディスプレイに同一の画面を表示します。すべてのディスプレイの解像度は同じである必要があります。
シングル表示 	複数のディスプレイのどれか1つに画面を表示します。表示するディスプレイは切り替えることができます。

【Win】 + 【P】 キーを押すことで、表示方法を選択する画面を表示できます。

### 3.3.2 注意事項

- お使いのディスプレイと本パソコンの両方が対応している解像度のみ表示できます。お使いのディスプレイのマニュアルをご覧ください。表示可能な解像度を確認してください。
- マルチディスプレイ機能を変更するときは、動画を再生するソフトウェアは終了してください。
- マルチディスプレイ機能は、Windowsが起動している場合にのみ有効です。
- 2台のディスプレイを接続している場合、POST画面やBIOSセットアップ画面はDVI-Dに接続されたディスプレイに表示されます。
- 解像度などを変更するときに一時的に画面が乱れることがありますが、故障ではありません。

### 3.3.3 マルチディスプレイ機能を設定する

---

- 1 デスクトップ画面で右クリックし、「グラフィックス・プロパティ」をクリックします。  
「インテル® HDグラフィックス・コントロール・パネル」が表示されます。
- 2 「ディスプレイ」アイコンをクリックします。
- 3 ウィンドウ左上の「ディスプレイ」をクリックし、「マルチ・ディスプレイ」をクリックします。
- 4 「ディスプレイ・モードの選択」を設定します。
  - ・シングル表示にする場合、「シングル」を選択します。
  - ・クローン表示にする場合、「クローン」を選択します。
  - ・拡張デスクトップにする場合、「拡張」を選択します。必要に応じて、表示されているディスプレイをドラッグして、2つのディスプレイの位置を設定します。「1」と表示されているのがプライマリディスプレイです。
- 5 「適用」をクリックします。  
確認のメッセージが表示された場合は、メッセージに従って操作します。

#### 重要

- ▶ 画面が正常に表示されない場合は、何もせずに15秒程度待ってください。変更前の設定に戻ります。
- 6 必要に応じて「解像度」、「リフレッシュレート」、「色」を設定します。
    1. ウィンドウ左上の「ディスプレイ」をクリックし、「一般設定」をクリックします。
    2. 「ディスプレイの選択」から設定を変更するディスプレイを選択します。
    3. 「解像度」、「リフレッシュレート」、「色」の設定方法は「3.2.2 解像度を変更する」(→P.32) をご覧ください。

設定可能な値は、「10.3.1 解像度」(→P.139) をご覧ください。

## 3.4 サウンド


---

ここでは、音量の調節方法などについて説明しています。  
オーディオ端子に機器を接続する方法については、「4.6.4 オーディオ端子」(→ P.70)をご覧ください。

### 3.4.1 全体の再生音量を調節する

---


パソコン本体のスピーカーや、本パソコンに接続されたヘッドホンの再生音量は、次の操作で調節します。

- 1 デスクトップ画面右下の通知領域にある「スピーカー」アイコン  をクリックします。
- 2 音量を調節します。

### 3.4.2 ソフトウェアごとの再生音量を調節する

---


ソフトウェアごとの再生音量は「音量ミキサー」で調節します。

- 1 音量を調節するソフトウェアを起動します。
- 2 デスクトップ画面右下の通知領域にある「スピーカー」アイコン  を右クリックし、「音量ミキサーを開く」をクリックします。
- 3 「アプリケーション」の一覧で、音量の設定を変更したいソフトウェアの音量を調節します。

### 3.4.3 機器や項目ごとの音量を調節する

機器や項目ごとの音量は次の手順で調節します。

調節できる機器や項目は、「■ 再生するときに調節できる機器と項目」(→P.37)、「■ 録音するときに調節できる機器と項目」(→P.37)をご覧ください。

- 1 音量を調節したい機器が接続されていない場合は接続します。  
「4.6.4 オーディオ端子」(→P.70)
- 2 デスクトップ画面右下の通知領域にある「スピーカー」アイコン  を右クリックし、「再生デバイス」または「録音デバイス」をクリックします。
- 3 音量を調節したい機器を右クリックし、「プロパティ」をクリックします。
- 4 「レベル」タブをクリックします。
- 5 音量を調節したい項目で音量を調節し、「OK」をクリックします。

#### ■ 再生するときに調節できる機器と項目

機器	項目	説明
スピーカー	スピーカー	パソコン本体のスピーカーや本パソコンに接続されたヘッドホンから出力される音の再生音量
	フロント入力	前面のマイク端子から入力される音の再生音量
	リア入力ジャック	背面のマイク端子またはラインイン端子から入力される音の再生音量
	PCビープ音	本パソコンでは使用しません。
[ディスプレイ名] <sup>注1</sup>	インテル(R) ディスプレイ用オーディオ	DisplayPort コネクタに接続されたディスプレイから出力される音の再生音量

注1 : 「[ディスプレイ名]」には、接続されたディスプレイの名称が表示されます。


#### ■ 録音するときに調節できる機器と項目

機器	項目	説明
フロントマイク	フロントマイク	前面のマイク端子から入力される音の録音音量
	マイクブースト	マイクブーストのレベル
リアマイク	リアマイク	背面のマイク端子から入力される音の録音音量
	マイクブースト	マイクブーストのレベル
リアライン入力	リアライン入力	ラインイン端子から入力される音の録音音量

### 3.4.4 既定のオーディオ機器を選択する

---

音声を録音または再生する機器が複数使用可能な場合、既定の機器を選択できます。

- 1** デスクトップ画面右下の通知領域にある「スピーカー」アイコン  を右クリックし、「再生デバイス」または「録音デバイス」をクリックします。「サウンド」ウィンドウが表示されます。
- 2** 既定に設定する機器を選択し、「既定値に設定」をクリックします。
- 3** 「OK」をクリックします。

## 3.5 省電力

ここでは、パソコンを使わないときに省電力にする省電力状態と、その他の節電機能について説明しています。

RAS機能を使用した電源の操作については、「RAS機能」(→P.20)をご覧ください。本パソコンの消費電力については、「本体仕様」(→P.134)をご覧ください。

### 3.5.1 省電力状態

Windowsの動作を一時的に中断させた状態です。スリープ状態と休止状態があります。

スリープ状態ではメモリにWindowsの状態を保存するため、電力を少しずつ消費しますが、素早くレジュームできます。休止状態ではハードディスクにWindowsの状態を保存するため、電源が切れてもWindowsの状態を保存できます。

また、本パソコンでは、ハイブリッドスリープにすることもできます。ハイブリッドスリープでは、作業中のデータをメモリとハードディスクの両方に保存します。そのため、電源が入っているときはスリープ状態のように素早くレジュームでき、電源が切れた場合でも元の状態にレジュームできます。ハイブリッドスリープが有効になっていると休止状態は使用できません。ハイブリッドスリープの設定を変更するには、「**■** ハイブリッドスリープの設定を変更する」(→P.41)をご覧ください。

#### ■ 注意事項

- 状況により省電力状態にならない場合があります。メッセージが表示された場合は、メッセージに従って操作してください。
- 状況により省電力状態になるのに時間がかかる場合があります。
- レジュームした後、すぐに省電力状態にしないでください。必ず10秒以上たってから省電力状態にするようにしてください。
- 省電力状態にした後、すぐにレジュームしないでください。必ず10秒以上たってからレジュームするようにしてください。
- 電源ボタンを押す以外の方法でスリープ状態からレジュームさせると、Windowsの仕様により画面が表示されない場合があります。その場合は、キーボードやマウスなどから入力を行うと画面が表示されます。画面が表示されないままの状態ですら一定時間経過すると、再度スリープ状態になります。
- 「スケジュール運転ユーティリティ」の「電源制御エージェント」をインストールしている場合は省電力状態にはしないでください。また、「3.5.3 省電力設定」(→P.42)をご覧ください。自動的に省電力状態にならないように設定を変更してください。
- 別売のRASカードは省電力機能に対応していません。RASカードを取り付けている場合は省電力状態にはしないでください。また、「3.5.3 省電力設定」(→P.42)をご覧ください。自動的に省電力状態にならないように設定を変更してください。
- 電源モードスイッチ(→P.13)が「REMOTE」の場合、パソコン本体の電源スイッチの操作は無効です。

## ■ 省電力状態にする

操作/条件	動作
「スタート」メニューから選択する	選択したメニューの動作になります。
一定時間操作しない	スリープ状態になります。 「■ 電源プランの設定を変更する」(→P.42)

## ■ 省電力状態からレジュームする

操作/条件	動作
電源スイッチを「 」に切り替える <sup>注1</sup>	レジュームします。
USBキーボードやUSBマウスを操作する <sup>注2</sup>	レジュームします。
Wake up on LAN (WoL)機能 <sup>注3</sup>	無効に設定されています。 「■ WoL機能によるレジュームの設定を変更する」(→P.40)

注1：電源スイッチが「|」になっている場合は、いったん電源スイッチを「⏻」に切り替えてから、再度「|」に切り替えてください。

注2：休止状態からはレジュームしません。

注3：本パソコンの有線LANや、PME#信号をサポートした拡張LANカードで利用できます。

## ■ WoL機能によるレジュームの設定を変更する

WoL機能とは、他のコンピューターから有線LAN経由で本パソコンを起動・レジュームする機能です。WoL機能には、電源オフ状態から起動する機能と、省電力状態からレジュームする機能があります。ここでは、省電力状態からレジュームするための設定について説明します。電源オフ状態から起動する機能については、「7.3.4 Wakeup on LANを有効にする」(→P.100)をご覧ください。

- 1 管理者アカウントでサインイン（ログオン）します。
- 2 コントロールパネルの「デバイスマネージャー」を開きます。  
「システムとセキュリティ」→「システム」の「デバイスマネージャー」
- 3 「ネットワークアダプター」をダブルクリックします。
- 4 次のデバイスをダブルクリックします。  
Intel(R) Ethernet Connection I219-LMまたは、Broadcom Gigabit Ethernet BCM5761
- 5 「電源の管理」タブをクリックします。
- 6 WoL機能を有効にするには次の項目にチェックを付け、無効にするにはチェックを外します。
  - ・電力の節約のために、コンピューターでこのデバイスの電源をオフにできるようにする
  - ・このデバイスで、コンピューターのスタンバイ状態を解除できるようにする



#### POINT

- ▶ マジックパケットを受信したときのみ省電力状態からレジュームさせるようにするには、「Magic Packetでのみ、コンピューターのスタンバイ状態を解除できるようにする」にもチェックを付けます。

7 「OK」をクリックします。

### ■ ハイブリッドスリープの設定を変更する

- 1 コントロールパネルの「電源オプション」を開きます。  
「ハードウェアとサウンド」→「電源オプション」
- 2 設定を変更するプランの「プラン設定の変更」をクリックします。
- 3 「詳細な電源設定の変更」をクリックします。
- 4 「スリープ」をダブルクリックし、「ハイブリッドスリープを許可する」をダブルクリックします。
- 5 設定を変更し、「OK」をクリックします。

## 3.5.2 電源を切る

---

ここでは、Windowsを終了させてパソコン本体の電源を切る方法を説明します。

### ■ 注意事項

- 電源を切る前に、すべての作業を終了し必要なデータを保存してください。
- 電源を切る前に、あらかじめディスクを取り出してください（→P.46）。
- 電源を切った後、すぐに電源を入れないでください。必ず30秒以上たってから電源を入れるようにしてください。
- 長期間使用しない場合、または電源を完全に切断する場合は、パソコン本体の電源を切り、電源プラグをコンセントから抜いてください。



### ■ 電源の切り方

次のいずれかの方法で、Windowsを終了させてパソコン本体の電源を切ります。

#### 「スタート」メニューから操作する

- 1 「スタート」ボタン→「シャットダウン」の順にクリックします。  
しばらくするとWindowsが終了し、パソコン本体の電源が自動的に切れます。

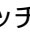
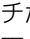
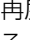
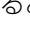
#### POINT

- ▶ 「スタート」ボタン→の→「再起動」の順にクリックすると、パソコン本体を再起動できます。

## □ 電源スイッチを操作する

### 重要

- ▶ スケジュール運転ユーティリティケーブルを接続し、「スケジュール運転ユーティリティ」の「電源制御エージェント」をインストールしておく必要があります（→P.25）。これらを行わないと、Windowsを正常にシャットダウンできない場合があります。

- 1 電源スイッチ（→P.13）を「」に切り替えます。  
電源スイッチが「」になっている場合は、いったん電源スイッチを「」に切り替えてから、再度「」に切り替えてください。  
しばらくするとWindowsが終了し、パソコン本体の電源が自動的に切れます。

## 3.5.3 省電力設定

---

使用状況にあわせて電源プランを切り替えることで、消費電力を節約できます。

### ■ 電源プランを切り替える

- 1 コントロールパネルの「電源オプション」を開きます。  
「ハードウェアとサウンド」→「電源オプション」
- 2 お使いになる電源プランをクリックします。

### POINT

- ▶ 電源プランを作成するには、ウィンドウ左の「電源プランの作成」をクリックし、メッセージに従って操作します。

### ■ 電源プランの設定を変更する

### 重要

- ▶ 「電源ボタン」の設定は変更しないでください。

- 1 コントロールパネルの「電源オプション」を開きます。  
「ハードウェアとサウンド」→「電源オプション」
- 2 設定を変更するプランの「プラン設定の変更」をクリックします。
- 3 「詳細な電源設定の変更」をクリックします。
- 4 リストから項目を選択し、設定を変更します。

### POINT

- ▶ 一部の設定は手順1や手順2で表示される画面でも変更できます。

- 5 「OK」をクリックします。

## 3.6 光学ドライブ

---

ここでは、光学ドライブとCD/DVDなどのディスクの取り扱いについて説明しています。

ディスクの取り扱いについては、お使いのディスクのマニュアルをご覧ください。また、光学ドライブの仕様については、「10.4 光学ドライブ」(→P.140)をご覧ください。

### 3.6.1 注意事項

---

- ディスクアクセスランプ(→P.12)が点灯中は、振動や衝撃を与えないでください。故障の原因となります。
- 市販のクリーニングディスクやレンズクリーナーを使うと、逆にゴミを集めてしまい、光学ドライブのレンズが汚れてしまう場合があります。故障の原因となりますので絶対に使わないでください。

### 3.6.2 使用できるディスク

---

#### ■ 注意事項

- 直径8cmまたは直径12cm、厚さ1.14mm～1.5mmの円形のディスクのみ使用できます。それ以外のディスクは使用しないでください。故障の原因となります。
- ゆがんだディスク、重心の偏ったディスク、割れたディスク、ヒビの入ったディスクは使用しないでください。故障の原因となります。
- 不正コピー防止の仕様に準拠していないディスクは、使用できない場合があります。
- 記載されているディスクが販売されていない場合もあります。

## ■ 使用できるディスク

ディスク	読込	書込	書換
CD-ROM	○	×	×
音楽CD	○	×	×
ビデオCD	○	×	×
CD-R	○	○	×
CD-RW <sup>注1</sup>	○	○	○
DVD-ROM	○	×	×
DVD-Video	○	×	×
DVD-R (4.7GB)	○	○	×
DVD-R DL (8.5GB) <sup>注2</sup>	○	○	×
DVD-RW	○	○	○
DVD+R (4.7GB)	○	○	×
DVD+R DL (8.5GB)	○	○	×
DVD+RW (4.7GB)	○	○	○
DVD-RAM (4.7GB/9.4GB) <sup>注3</sup>	○	○	○

注1 : Ultra Speed CD-RWディスクは使用できません。

注2 : 追記はできません。また追記されたディスクの読み込みは保証しません。

注3 : ・カートリッジに入れた状態で使用するタイプ (Type1) は使用できません。  
・2.6GBおよび5.2GBのディスクは使用できません。

## ■ 推奨ディスク

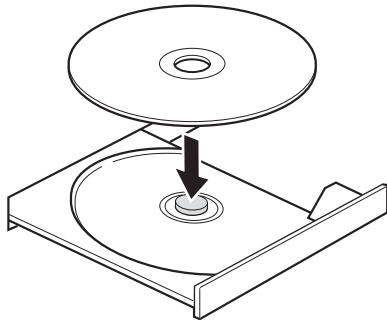
光学ドライブで書き込みや書き換えを行う場合は、次のディスクの使用をお勧めします。それぞれのディスクの詳しい仕様については、各メーカーのホームページなどをご覧ください。

ディスク種別	メーカー	型名
CD-R	太陽誘電 (That's)	CDR80WTY10SV、CDR80WWY10SVT、 CDR80WPTY10BV
	Verbatim (バーベイトム)	SR80SP10V1、SR80SP20V1
CD-RW	Verbatim (バーベイトム)	SW80EU5V1、SW80QU5V1、SW80QM5V1、 SW80QP5V1
DVD-R	太陽誘電 (That's)	DR-47WTY50BNT、DR-47WWY50BN、 DR-47WWY10SNT、DVD-R47XY10P
	Verbatim (バーベイトム)	DHR47J10V1、DHR47JM10V1、DHR47JP10V1
DVD-R DL	Verbatim (バーベイトム)	DHR85HP5V1、DHR85HP10V1、DHR85HP10SV1
DVD-RW	Verbatim (バーベイトム)	DHW47Y10V1
DVD+R	ソニー	10DPR47HPSH
DVD+R DL	Verbatim (バーベイトム)	DTR85HP5V1、DTR85HP10V1
DVD+RW	ソニー	5DPW47HPS
DVD-RAM	パナソニック	LM-HC47LW5 (4.7GB、カートリッジ無)、 LM-HB94L (9.4GB、カートリッジ有、取り出し可)

### 3.6.3 ディスクをセットする

---

- 1 トレーを開きます。  
ディスク取り出しボタン（→P.13）を押します。
- 2 ディスクをトレーに載せます。



- 3 トレーを閉じます。  
ディスク取り出しボタン（→P.13）を押します。

#### 重要

- ▶ トレーに指などをはさまないようにしてください。けがの原因となります。

#### POINT

- ▶ 光学ドライブにディスクをセットして「コンピューター」ウィンドウの光学ドライブアイコンをクリック（設定によってはダブルクリック）すると、パソコンがディスクを認識する前にトレーが自動に開くことがあります。  
ディスクをセットした後30秒程度待ち、ディスク取り出しボタン（→P.13）が消えてからディスクの操作を行ってください。

## 3.6.4 ディスクを取り出す

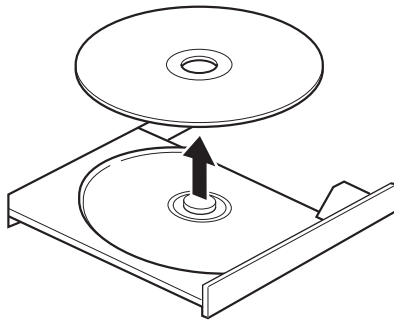
---

ディスクを取り出す前に、次のことを確認してください。

- ディスク取り出しボタン（→P.13）が点灯していないこと。  
ディスクアクセスランプが消灯するまで待ってください。
- ソフトウェアがディスクを使用していないこと。  
ソフトウェアの機能を使ってトレイを開くか、ソフトウェアを終了してください。詳しくはお使いのソフトウェアのマニュアルをご覧ください。
- ディスク上のファイルを開いていないこと。  
ファイルを閉じてください。

上記の項目を確認してもトレイが開かない場合は、本パソコンを再起動してください。本パソコンを再起動してもトレイが開かない場合は、「■ トレーを強制的に開く」（→P.47）をご覧ください。

- 1** トレーを開きます。  
ディスク取り出しボタン（→P.13）を押します。
- 2** ディスクを取り出します。



- 3** トレーを閉じます。  
ディスク取り出しボタン（→P.13）を押します。

### 重要

- ▶ トレーに指などはさまないようにしてください。けがの原因となります。

## ■ トレーを強制的に開く

「3.6.4 ディスクを取り出す」(→P.46)の手順でトレーが開かない場合は、次の手順でトレーを開きます。

### 重要

▶ どうしてもトレーが開かない場合にのみ実行してください。

- 1 パソコン本体の電源を切ります。
- 2 強制取り出し穴(→P.13)に、太めのペーパークリップを伸ばしたものなどを、トレーが少し出てくるまで押し込みます。
- 3 トレーを静かに引き出します。

## 3.6.5 ディスクに書き込む

---

記録可能ディスクに書き込むには「Roxio Creator」(→P.84)を使用します。詳しくは、次の手順で「Roxio Creator」のヘルプをご覧ください。

- 1 「スタート」ボタン→「すべてのプログラム」→「Roxio Creator LJ」→「Roxio Creator LJ」の順にクリックします。
- 2 「ヘルプ」メニュー→「ヘルプ」の順にクリックします。

### POINT

- ▶ DVD-RAMはフォーマットすることにより、USBメモリのように直接Windowsエクスプローラーなどで書き込むことができます。DVD-RAMをフォーマットするには「**■ DVD-RAMをフォーマットする**」(→P.48)をご覧ください。

## ■ 注意事項

- 本パソコンで作成したディスクは、ディスクの種類や書き込み形式などにより他の機器では使用できない場合があります。お使いの機器で使用できるディスクの種類や書き込み形式などについては、お使いの機器のマニュアルをご覧ください。また、ディスクの記録状態によっても使用できない場合があります。
- 光学ドライブにディスクをセットしてすぐに操作をすると、パソコンがディスクを認識する前にトレーが自動に開くことがあります。ディスクをセットした後30秒程度待ち、ディスクが使用可能になってから操作を行ってください。
- ディスクに書き込み中は、パソコン本体の電源を切ったり、再起動したり、ディスク取り出しボタンを押したりしないでください。また、省電力状態にもしないでください。
- ディスクへの書き込みには高い処理能力が必要です。ディスクに書き込み中は、他のソフトウェアを使用しないことをお勧めします。

- 自動再生が有効に設定されていると、ディスクへの書き込みができない場合があります。その場合は次の手順で自動再生を無効に設定してください。
  1. コントロールパネルの「自動再生」を開きます。  
「ハードウェアとサウンド」→「自動再生」
  2. 「すべてのメディアとデバイスで自動再生を使う」のチェックを外し、「保存」をクリックします。
- 「Roxio Creator」は、パケットライトによる書き込みには対応していません。
- 外付け光学ドライブをお使いになる場合も、外付け光学ドライブに添付されている「Roxio Creator」ではなく、本パソコンの「Roxio Creator」をお使いください。
- DVD+R DLにデータを書き込む場合、DVD-ROMとの互換性を高めるために「Extended Partial Lead-out」（約512MB）が書き込まれます。このため、書き込み可能な最大容量は約7.99GBとなります。

## ■ DVD-RAMをフォーマットする

DVD-RAMを初めてお使いになる場合や、すべてのデータを消去する場合は次の手順でDVD-RAMをフォーマットします。

### POINT

- ▶ 両面タイプのDVD-RAMディスクは片面ごとにフォーマットします。

- 1 フォーマットするDVD-RAMをセットします（→P.45）。
- 2 「スタート」ボタン→「コンピューター」の順にクリックし、「コンピューター」を表示します。
- 3 光学ドライブを右クリックし、「フォーマット」をクリックします。
- 4 必要に応じて「ファイルシステム」などを設定します。
- 5 「開始」をクリックし、以降は表示されるメッセージに従います。



## 3.7 通信

ここでは本パソコンの通信機能について説明しています。  
ネットワーク機器を接続してお使いになる場合は、お使いのネットワーク機器のマニュアルもご覧ください。また、搭載されている通信機能の仕様については、「10.1 本体仕様」(→P.134)をご覧ください。

### 3.7.1 有線LAN

LANケーブルを接続する方法については、「4.6.5 LANコネクタ」(→P.71)をご覧ください。  
LANの設定については、ネットワーク管理者に確認してください。

#### ■ 注意事項

- Link速度を1Gbpsに固定して接続することはできません。
- Link速度を100/10Mbpsに固定して接続する場合、オートネゴシエーションのみサポートしているネットワーク機器では、「デュプレックス」の設定は「半二重/Half Duplex」に設定してください。「全二重/Full Duplex」に設定すると、次のような問題が発生する場合があります。
  - ・ Linkランプが点灯しない
  - ・ 通信できない
  - ・ 通信速度が異常に遅い
- 本パソコンに搭載されているLANデバイスには節電機能があります。この機能は、Windowsの省電力機能によってディスプレイの電源が切れると、通信速度を下げることで電力消費を抑えるものです。  
ご購入時の設定ではこの機能は無効に設定されていますが、次の条件にすべて一致する環境でお使いの場合、Windowsの省電力機能によってディスプレイの電源が切れるときに通信エラーが発生することがあります。これにより問題がある場合は、「■ LANデバイスの節電機能の設定を変更する」(→P.50)をご覧ください。
  - ・ LANデバイスの設定で、「リンク速度とデュプレックス」が「オートネゴシエーション」に設定されているとき(ご購入時の設定)
  - ・ 本パソコンを、オートネゴシエーションが可能なネットワーク機器と接続しているとき

## ■ LANデバイスの節電機能の設定を変更する

LANデバイスの節電機能の設定を変更するには、次の操作を行います。

- 1** 管理者アカウントでサインイン（ログオン）します。
- 2** コントロールパネルの「デバイスマネージャー」を開きます。  
「システムとセキュリティ」→「システム」の「デバイスマネージャー」
- 3** 「ネットワークアダプター」をダブルクリックします。
- 4** 次のデバイスをダブルクリックします。  
Intel(R) Ethernet Connection I219-LM
- 5** 「詳細設定」タブをクリックします。
- 6** 「プロパティ」で「システム無動作時の節電機能」をクリックし、「値」で「オン」（有効）または「オフ」（無効）を選択します。
- 7** 「OK」をクリックします。

## 3.8 セキュリティチップ

---

セキュリティチップは、ドライブを暗号化したときの暗号鍵などの重要なデータを格納・管理するための特別なICチップです。暗号鍵などをハードディスクに残さないため、ハードディスクが盗まれても暗号を解析できません。

セキュリティチップに格納したデータにアクセスするには専用のインターフェースが必要です。

# 4

## 第4章

---

### 周辺機器

周辺機器の取り付け方法や注意事項を説明しています。

4.1 周辺機器を取り付ける前に .....	53
4.2 本体カバー .....	54
4.3 メモリ .....	57
4.4 拡張カード .....	60
4.5 HDDユニット .....	64
4.6 コネクタの接続／取り外し .....	68

## 4.1 周辺機器を取り付ける前に

---

ここでは、周辺機器を取り付ける前に知っておいていただきたいことを説明しています。必ずお読みください。

### 4.1.1 注意事項

---

- 本パソコンに対応している弊社純正品をお使いください。詳しくは、富士通製品情報ページ内にある「システム構成図」(<http://www.fmworld.net/biz/fmv/product/syskou/>)をご覧ください。
- お使いになる周辺機器のマニュアルもあわせてご覧ください。
- 電源を切った直後は、パソコン本体内部が熱くなっています。電源を切り、電源ケーブルを抜いた後、十分に待ってから作業を始めてください。  
やけどの原因となります。
- 操作に必要な箇所以外は触らないでください。故障の原因となります。
- 周辺機器の取り付け／取り外しは、Windowsのセットアップが完了してから行ってください。
- お使いになる周辺機器によっては、取り付け後にドライバーなどのインストールや設定が必要な場合があります。詳しくは周辺機器のマニュアルをご覧ください。
- 一度に取り付ける周辺機器は1つだけにしてください。一度に複数の周辺機器を取り付けると、ドライバーのインストールなどが正常に行われなくなることがあります。1つの周辺機器の取り付けが終了して、動作確認を行った後、別の周辺機器を取り付けてください。
- 一般的には周辺機器の電源を入れてからパソコン本体の電源を入れ、パソコン本体の電源を切ってから周辺機器の電源を切ります。ただし、周辺機器によっては逆の順序が必要な場合があります。詳しくは周辺機器のマニュアルをご覧ください。

## 4.2 本体カバー

パソコン本体内部に周辺機器を取り付けたり取り外したりする場合には、アッパーカバーや補強金具を取り外す必要があります。ここではオペレーションパネルカバーの開き方、アッパーカバーや補強金具の取り外し方などについて説明しています。

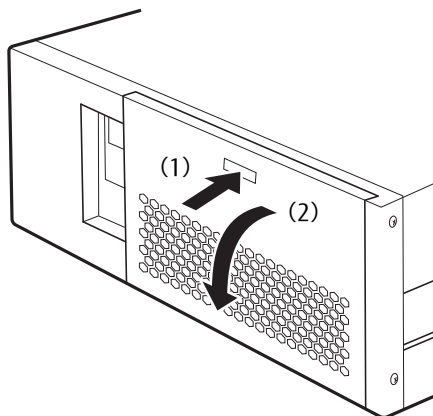
必ず「4.1 周辺機器を取り付ける前に」(→P.53)をお読みになってから作業をしてください。

### 4.2.1 注意事項

- アッパーカバーや補強金具を取り外す、または取り付けるときは、必ずパソコン本体の電源を切り、電源ケーブルを抜いてください。電源の切り方については、「3.5.2 電源を切る」(→P.41)をご覧ください。
- 作業はパソコン本体が滑らないような平らな台の上で行ってください。
- プラスドライバー (2番) を用意してください。

### 4.2.2 オペレーションパネルカバーを開く

- 1 (1) オペレーションパネルカバーの「PUSH」と刻印された部分を一度押し、  
(2) 少し開いたオペレーションパネルカバーを手前に開きます。



### 4.2.3 オペレーションパネルカバーを閉じる

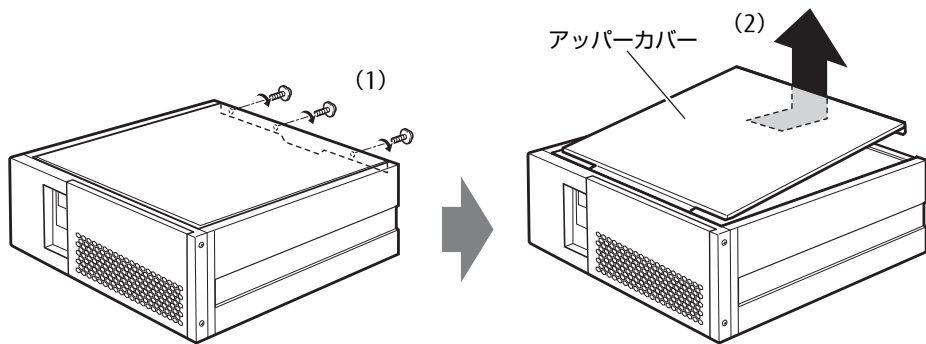
---

- 1 オペレーションパネルカバーを「カチッ」と音がするまで押して閉じます。

### 4.2.4 アッパーカバーを取り外す

---

- 1 パソコン本体および接続されている周辺機器の電源を切り、電源プラグをコンセントから抜きます。
- 2 (1) パソコン本体背面のネジ (3ヶ所) を外し、(2) アッパーカバーをパソコン本体背面側にスライドさせてから上に持ち上げて取り外します。



### 4.2.5 アッパーカバーを取り付ける

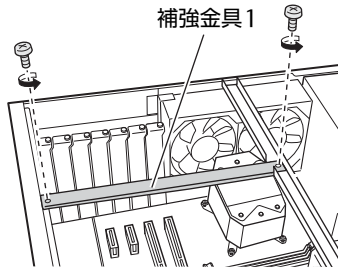
---

「4.2.4 アッパーカバーを取り外す」(→P.55) と逆の手順で作業をしてください。

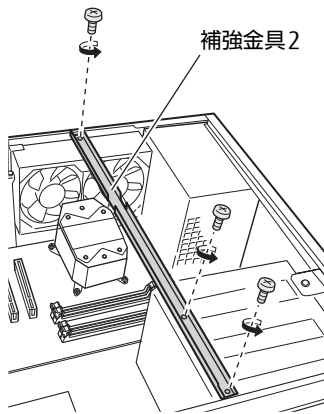
## 4.2.6 補強金具を取り外す

---

- 1 ネジ（2ヶ所）を外し、補強金具1を取り外します。



- 2 ネジ（3ヶ所）を外し、補強金具2を取り外します。



## 4.2.7 補強金具を取り付ける

---

「4.2.6 補強金具を取り外す」（→P.56）と逆の手順で作業をしてください。



## 4.3 メモリ

ここでは、本パソコンにメモリを取り付ける方法について説明しています。  
必ず「4.1 周辺機器を取り付ける前に」(→P.53)をお読みにってから作業をしてください。

### 4.3.1 注意事項

- メモリを取り付ける、または取り外すときは、必ずパソコン本体の電源を切り、電源ケーブルを抜いてください。電源の切り方については、「3.5.2 電源を切る」(→P.41)をご覧ください。
- メモリは静電気に対して非常に弱い部品で構成されており、人体にたまった静電気により破壊される場合があります。メモリを取り扱う前に、一度金属質のものに手を触れて、静電気を放電してください。
- メモリはふちを持ち、端子やICなどそれ以外の箇所に触れないようにしてください。また、メモリに強い力をかけないようにしてください。故障や接触不良の原因となります。
- メモリは何度も抜き差ししないでください。故障の原因となります。

### 4.3.2 取り付けられるメモリ

メモリを増設するときは、次の表でメモリの容量とメモリスロットの組み合わせを確認し、正しく取り付けてください。この表の組み合わせ以外で、メモリを取り付けしないでください。

メモリスロット	メモリ組合せ				
メモリスロット1	—	4GB	4GB	8GB	8GB
メモリスロット2	—	—	4GB <sup>注1</sup>	—	8GB <sup>注1</sup>
メモリスロット3	4GB	4GB	4GB	8GB	8GB
メモリスロット4	—	—	4GB <sup>注1</sup>	—	8GB <sup>注1</sup>
総容量	4GB <sup>注2</sup>	8GB <sup>注3</sup>	16GB	16GB	32GB
Windows 7 (64ビット版)	○	○	○	○	○
Windows 7 (32ビット版)	○ <sup>注4</sup>	—	—	—	—

注1 スロット2とスロット4には、同じサイズのメモリを取り付けてください。

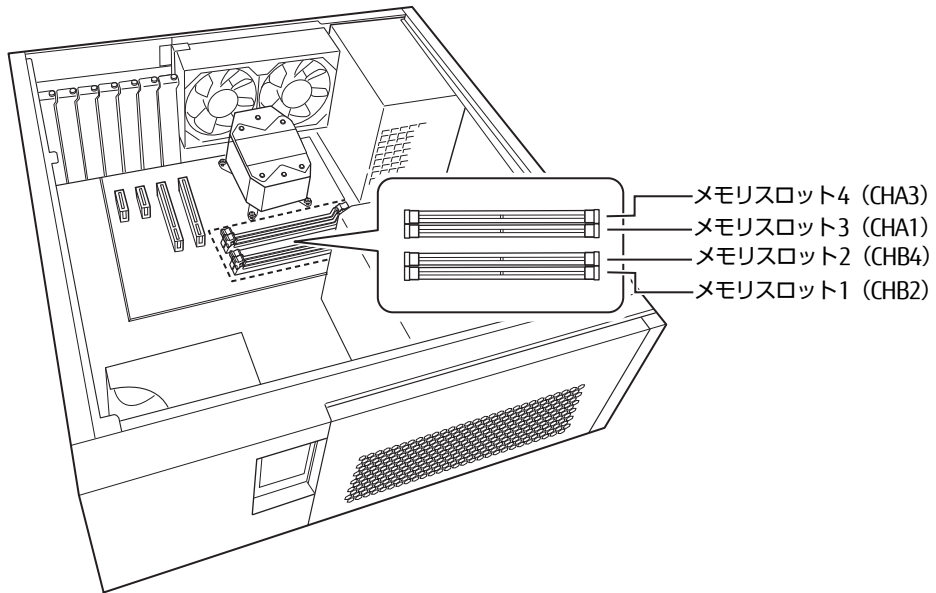
注2：メモリを増設する場合は、取り付けられているメモリを取り外してから、別売のメモリを取り付けてください。

注3：総容量8GBへの増設は4GB（1枚）のメモリを使用してください。

注4：OSが使用可能な領域は約3GBになります。

### 4.3.3 メモリを取り付ける

- 1 アッパーカバーを取り外します (→P.55)。
- 2 補強金具を取り外します (→P.56)。
- 3 メモリを取り付けるメモリスロットにメモリが取り付けられている場合は取り外します。

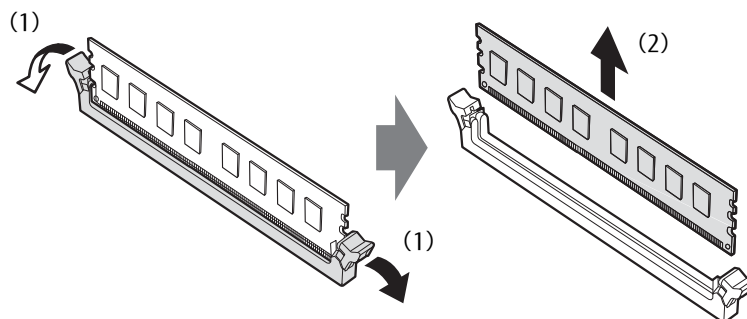


●メモリスロットにメモリが取り付けられている場合

- (1) メモリスロットの両側のフックをゆっくりと外側に開いてメモリの固定を解除し、(2) メモリのふちを持って真上にまっすぐ引き抜きます。

**重要**

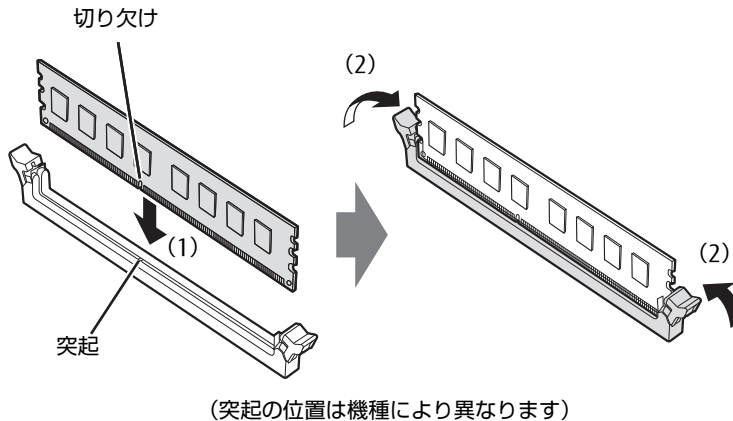
- ▶ フックを勢いよく開かないでください。フックを勢いよく開くとメモリが飛び出し、故障の原因となります。



- メモリスロットにメモリが取り付けられていない場合  
メモリスロットの両側のフックを外側に開きます。

#### 4 メモリを取り付けます。

- (1) メモリの欠けている部分とメモリスロットの突起を合わせて真上から差し込み、
- (2) メモリスロットの両側のフックが閉じてメモリを固定するまで、押し込みます。フックがメモリを固定していることを確認してください。



#### 重要

- ▶ メモリがうまく取り付けられないときは、無理に取り付けず、いったんメモリを抜いてからもう一度メモリを取り付けてください。

#### 5 補強金具を取り外します (→P.56)。

#### 6 アッパーカバーを取り付けます (→P.55)。

#### 7 BIOSセットアップを起動して、メモリが正しく認識されていることを確認します。

「7.2 BIOSセットアップの操作のしかた」(→P.90) をご覧になり、「メイン」メニュー→「システム情報」を表示してメモリ容量を確認してください。

#### 重要

- ▶ メモリが正しく取り付けられていないと、電源を入れたときにエラーメッセージが表示されたり、画面に何も表示されなかったりすることがあります。その場合は電源ボタンを4秒以上押して本パソコンの電源を切り、メモリを取り付け直してください。それでも本パソコンが起動しない場合は、故障している可能性があります。「富士通ハードウェア修理相談センター」、またはご購入元にご連絡ください。

### 4.3.4 メモリを取り外す

メモリを取り外す場合も、取り付ける手順をご覧ください。

#### 重要

- ▶ 取り外したメモリは、静電気防止袋に入れて大切に保管してください。
- ▶ 空きメモリスロットは、フックを閉じた状態にしておいてください。

## 4.4 拡張カード

---

本パソコンに拡張カードを取り付けると、本パソコンの機能を拡張できます。ここでは拡張カードの取り付け、取り外しについて説明しています。取り付ける拡張カードのマニュアルもあわせてご覧ください。また、拡張スロットの空き数や仕様については、「10.1 本体仕様」(→P.134)をご覧ください。必ず「4.1 周辺機器を取り付ける前に」(→P.53)をお読みになってから作業をしてください。

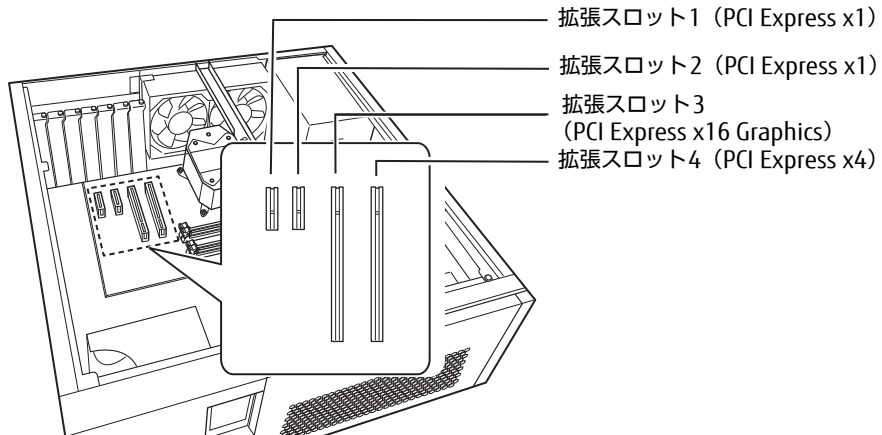
### 4.4.1 注意事項

---

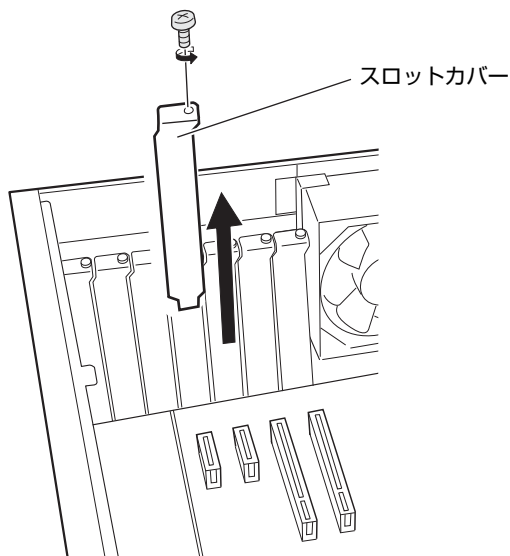
- 拡張カードを取り付ける、または取り外すときは、必ずパソコン本体の電源を切り、電源プラグをコンセントから抜いてください。電源の切り方については、「3.5.2 電源を切る」(→P.41)をご覧ください。
- 拡張カードは静電気に対して非常に弱い部品で構成されており、人体にたまった静電気により破壊される場合があります。拡張カードを取り扱う前に、一度金属質のものに手を触れて、静電気を放電してください。
- 拡張カードに起動ROMが搭載されている場合、拡張カードの取り付けや取り外しを行うと起動デバイスの優先順位が変わるため、本パソコンが起動できなくなることがあります。「7.3.2 起動デバイスを変更する」(→P.97)をご覧ください。
- 増設する拡張カードに起動ROM (BIOS) が搭載されている場合、その種類や増設数により、システム起動時にエラーメッセージが表示され、起動できない場合があります。この場合は、増設する拡張カードのBIOSを無効にすることにより、現象を回避することができます。増設する拡張カードのBIOSを無効にする方法は、拡張カードのマニュアルをご覧ください。
- 拡張カードを取り付けない拡張スロットには、必ずスロットカバーを取り付けてお使いください。

## 4.4.2 拡張カードを取り付ける

- 1 アッパーカバーを取り外します (→P.55)。
- 2 補強金具1を取り外します (→P.56)。  
補強金具2を取り外す必要はありません。
- 3 拡張カードスロットを確認します。



- 4 スロットカバーを固定しているネジを外し、スロットカバーを真上にまっすぐ引き抜きます。



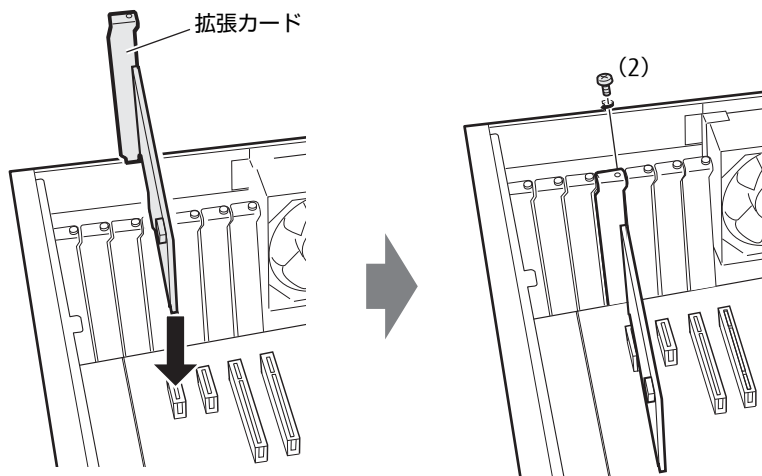
### 重要

- ▶ 取り外したスロットカバーは大切に保管してください。

### POINT

- ▶ スロットカバーが取り外せない場合は、となりのスロットカバーまたは拡張カードをいったん取り外してください。

- 5 (1) 拡張カードを真上から奥まで押し込み、(2) ネジを締めて固定します。



- 6 補強金具1を取り付けます (→P.56)。

- 7 アッパーカバーを取り付けます (→P.55)。

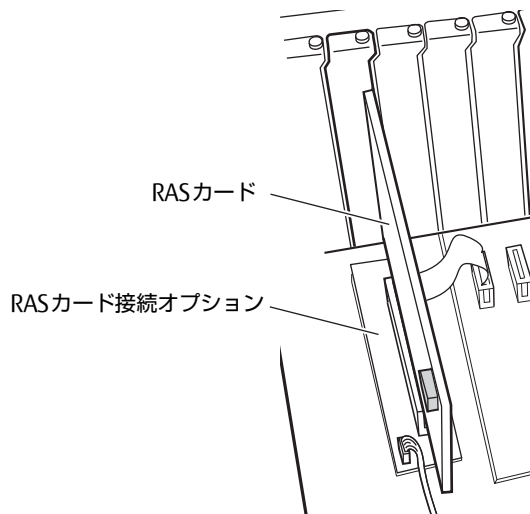
**重要**

- ▶ 拡張カードが正しく取り付けられていないと、電源を入れたときにエラーメッセージが表示されたり画面に何も表示されなかったりすることがあります。  
その場合は電源ボタンを4秒以上押して本パソコンの電源を切り、拡張カードを取り付け直してください。それでも拡張カードが正常に機能しない場合は、故障している可能性があります。「富士通ハードウェア修理相談センター」、またはご購入元にご連絡ください。

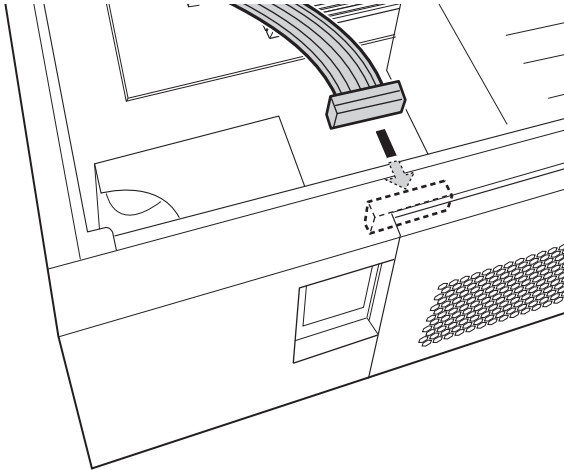
## ■ RASカードを取り付ける

RASカードを取り付ける場合は、次の手順でRASカードに付属のフラットケーブルを接続します。

- 1 RASカード接続オプションにRASカードを取り付けます。



- 2** RASパネルにフラットケーブルを接続します。



- 3** RASカードにフラットケーブルのもう一方の側を接続します。



### 4.4.3 拡張カードを取り外す

---

拡張カードを取り外す場合は、「4.4.2 拡張カードを取り付ける」(→P.61)をご覧ください、「スロットカバー」と「拡張カード」を読み替えて作業してください。

## 4.5 HDDユニット

HDDユニットのハードディスクはフロントアクセスに対応しており、アッパーカバーを開けることなく交換が可能です。

ここでは、HDDユニットのハードディスクを交換する方法について説明しています。必ず「4.1 周辺機器を取り付ける前に」(→P.53)をお読みになってから作業をしてください。

### 4.5.1 注意事項

- HDDユニットは静電気に対して非常に弱い部品で構成されており、人体にたまった静電気により破壊される場合があります。HDDユニットを取り扱う前に、一度金属質のものに手を触れて、静電気を放電してください。

#### ■ ミラーディスクモデル

- ハードディスクを交換するときは、誤って正常なハードディスクを交換してしまわないように、故障したハードディスクをよく確認してください(→P.28)。正常なハードディスクを交換してしまうと、両方のハードディスクが故障した状態になり、ミラーディスクユニットにアクセスできなくなります。この場合、次の操作によりリビルドが始まりデータを回復できる可能性があります。回復できなかった場合は、『リカバリガイド』をご覧になりリカバリを行ってください。
  1. パソコン本体の電源を切り、正常なハードディスクを元に戻します。
  2. 故障したハードディスクを新しいハードディスクと交換し、パソコン本体の電源を入れます。
- HDD0とHDD1のハードディスクは入れ替えないでください。入れ替えた場合の動作は保証できません。
- ミラーディスクが正常に動作しているときは、ハードディスクを取り外さないでください。ハードディスクを取り外してしまった場合は、本パソコンの電源を操作せずにそのまま取り外したハードディスクを取り付けてください。状況によりリビルドが始まります。電源が入っている状態でハードディスクを取り外し、電源が切れている状態でハードディスクを取り付けると、次に本パソコンの電源を入れてもリビルドは始まりません。この場合は、本パソコンの電源が入っている状態でハードディスクを取り付け直してください。
- リビルド中に、強制的にパソコン本体の電源を切ったり、リセットしたりしないでください。故障の原因となります。正しい手順でパソコン本体の電源を切ったり再起動したりした場合は、リビルドは中断されますが、次に本パソコンを起動すると中断された箇所から再開されます。
- リビルド中も本パソコンは使用できますが、ハードディスクへのアクセスが遅くなる場合があります。
- 故障したハードディスクを正しい手順で交換しても復旧しない場合は、「富士通ハードウェア修理相談センター」またはご購入元にご連絡ください。



## ■ HDDモデル

- ハードディスクを交換するときは、必ずパソコン本体の電源を切り、電源プラグをコンセントから抜いてください。

### 4.5.2 ハードディスクを交換する

HDDユニットのハードディスクは、次の手順で交換します。

#### POINT

- ▶ ミラーディスクモデルの場合
  - ・ハードディスク交換後に元の状態に戻す（リビルドする）必要があります。
  - ・HDDユニットのハードディスクはパソコン本体の電源を入れたままでも交換できます。
- ▶ HDDモデルの場合
  - ・ハードディスクの交換後、必要に応じて『リカバリガイド』をご覧ください。

#### 1 次の操作を行います。

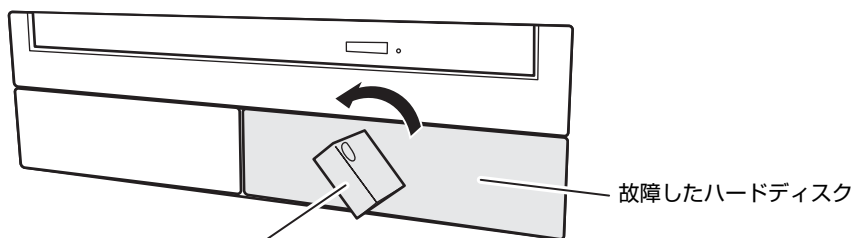
##### ●ミラーディスクモデルの場合

1. オペレーションパネルカバーを開きます（→P.54）。
2. 故障したハードディスクを確認します（→P.28）。  
故障したハードディスクは、ステータスランプがオレンジ色に点灯しています。
3. パソコン本体の電源を切って交換する場合は、パソコン本体および接続されている周辺機器の電源を切り、電源プラグをコンセントから抜きます。

##### ●HDDモデルの場合

1. パソコン本体および接続されている周辺機器の電源を切り、電源プラグをコンセントから抜きます。

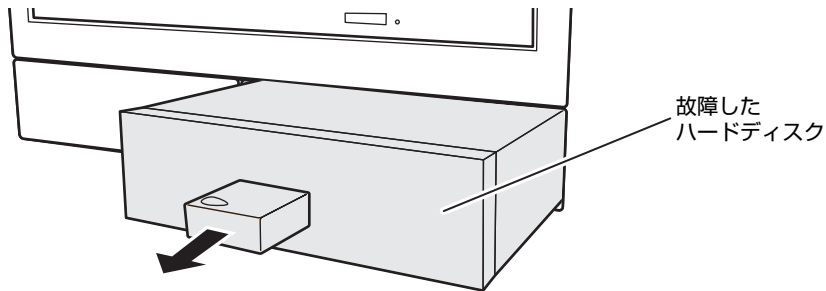
#### 2 フロントアクセスHDDキーを故障したハードディスクの鍵穴に差し込み、左に回します。



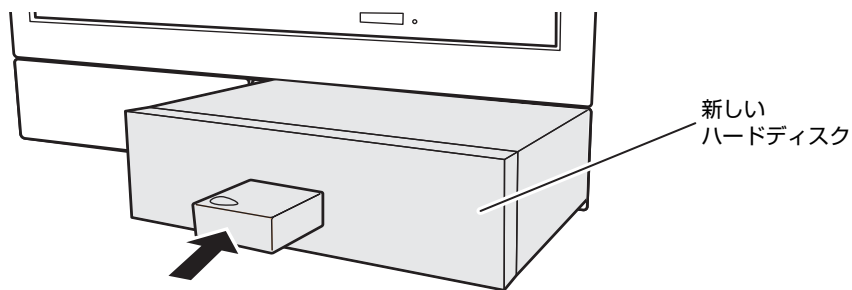
フロントアクセスHDDキー

(イラストはHDD 0を交換する場合の例です)

- 3 フロントアクセスHDDキーを持ち、もう一方の手で支えながら故障したハードディスクごと手前に引き抜きます。



- 4 フロントアクセスHDDキーを右に回し、故障したハードディスクから抜き取ります。
- 5 新しいハードディスクの鍵穴にフロントアクセスHDDキーを差し込み、左に回します。
- 6 新しいハードディスクを奥まで差し込み、フロントアクセスHDDキーを右に回してから抜き取ります。



- 7 ミラーディスクモデルの場合は、続けて次の操作を行います。
1. パソコン本体の電源を切って交換した場合は、ここでパソコン本体の電源を入れます。
  2. 数秒後、新しいハードディスクのステータスランプがオレンジ色に点滅することを確認します。  
リビルドが始まります。リビルドの進行状況は「NTC Mirror Monitor」で確認できます。

**重要**

- ▶ 新しいハードディスクのステータスランプがオレンジ色に点滅しない場合は、手順1からやり直してください。

3. 交換したハードディスクのステータスランプが消灯することを確認します。  
リビルドの結果は「NTC Mirror Monitor」で確認できます。必ず「NTC Mirror Monitor」で、リビルドが正常に完了したことを確認してください。

 **重要**

- ▶ 正常なハードディスクに読めないセクターが存在した場合、そのセクターをスキップしてリビルドは続行され、「NTC Mirror Monitor」に結果が表示されます。この場合、スキップしたセクターのデータは失われていますので、必要なデータをバックアップしてから、『リカバリガイド』をご覧になりリカバリを行ってください。

## 4.6 コネクタの接続／取り外し

ここでは、周辺機器を接続したり、取り外したりする一般的な方法について説明しています。

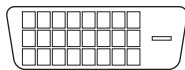
接続する周辺機器やケーブルのマニュアルもあわせてご覧ください。また、それぞれのコネクタの仕様については、「10.1 本体仕様」(→P.134)、「10.5 コネクタのピン配列と信号名」(→P.141)をご覧ください。

必ず「4.1 周辺機器を取り付ける前に」(→P.53)をお読みになってから作業をしてください。

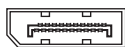
### 4.6.1 注意事項

- ご購入時の構成によっては、記載されているコネクタの一部は搭載されていません。
- 周辺機器のコネクタの形状によっては、接続できなかったり、隣接するコネクタに接続された周辺機器と干渉したりする場合があります。周辺機器を接続する前に確認してください。
- 周辺機器によっては、接続したり取り外したりするときに、コネクタの仕様にかかわらずパソコン本体の電源を切る必要があるものがあります。詳しくは周辺機器のマニュアルをご覧ください。

### 4.6.2 ディスプレイコネクタ



DVI-Dコネクタ



DisplayPortコネクタ

ディスプレイを接続します。パソコン本体の電源を切ってから接続してください。

#### 重要

- ▶ 次の表でディスプレイとディスプレイコネクタの組み合わせを確認し、正しく接続してください。

	DVI-D	DisplayPort	DisplayPort2
ディスプレイ1台接続	○	—	—
	—	○	—
ディスプレイ2台接続	○	○	—
	—	○	○
ディスプレイ3台接続	○	○	○

## ■ 接続する

### □ DVI-Dコネクタ

- 1 パソコン本体の電源を切ります。
- 2 ディスプレイコネクタに、ディスプレイのケーブルを接続します。  
コネクタの形を互いに合わせまっすぐに差し込み、コネクタのネジを締めてください。
- 3 ディスプレイの電源を入れてから、パソコン本体の電源を入れます。

### □ DisplayPortコネクタ

- 1 パソコン本体の電源を切ります。
- 2 DisplayPortコネクタに、ディスプレイのケーブルを接続します。  
コネクタの形を互いに合わせまっすぐに差し込んでください。
- 3 ディスプレイの電源を入れてから、パソコン本体の電源を入れます。

## ■ 取り外す

### 重要

- ▶ マルチディスプレイ機能（→P.34）をお使いになっている場合は、取り外すディスプレイに画面が表示されないようにしてからディスプレイを取り外してください。

### □ DVI-Dコネクタ

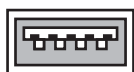
- 1 パソコン本体の電源を切ってから、ディスプレイの電源を切ります。
- 2 ケーブルのコネクタをまっすぐに引き抜きます。  
コネクタのネジを緩めてからケーブルを引き抜いてください。

### □ DisplayPortコネクタ

- 1 パソコン本体の電源を切ってから、ディスプレイの電源を切ります。
- 2 コネクタのツメを押さえながら、まっすぐに引き抜きます。

## 4.6.3 USBコネクタ

---



USB3.0コネクタ



USB2.0コネクタ

USB対応周辺機器を接続します。パソコン本体の電源を入れたまま接続、取り外しできます。


### ■ 接続する

- 1 USBコネクタに、USB対応周辺機器のケーブルを接続します。  
コネクタの形を互いに合わせまっすぐに差し込んでください。

### ■ 取り外す

#### 重要

- ▶ USB対応周辺機器によっては、取り外す前に「ハードウェアの安全な取り外し」の操作が必要になる場合があります。詳しくはお使いのUSB対応周辺機器のマニュアルをご覧ください。

- 1 「ハードウェアの安全な取り外し」が必要な場合は次の操作を行います。
  1. デスクトップ画面右下の通知領域にある「ハードウェアの安全な取り外し」アイコンをクリックします。
  2. 取り外すデバイスをクリックし、表示されるメッセージに従ってデバイスを停止します。
- 2 ケーブルのコネクタをまっすぐに引き抜きます。

## 4.6.4 オーディオ端子

---

オーディオ機器を接続します。パソコン本体の電源を入れたまま接続、取り外しできます。

#### 重要

- ▶ マイク端子やラインイン端子にオーディオ機器を接続したり取り外したりするときは、オーディオ機器の再生音量を小さくするか、再生を停止してください。

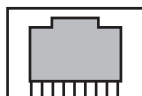
### ■ 接続する

- 1 マイク端子、ヘッドホン端子、ラインイン端子、またはラインアウト端子に、オーディオ機器のケーブルを接続します。  
まっすぐに差し込んでください。  
パソコン本体前面と背面にあるマイク端子は、後から接続したほうが有効になります。  
両方に接続した状態で電源を入れると、前面のマイク端子が有効になります。

## ■ 取り外す

- 1 ケーブルのコネクタをまっすぐに引き抜きます。

## 4.6.5 LAN コネクタ



LANケーブルを接続します。パソコン本体の電源を入れたまま接続、取り外しできます。ただし、電源を入れたまま接続すると、LANが使用可能になるまで時間がかかる場合があります。

LEDの意味は、次のとおりです。



	右LED (Speed)	左LED (Speed)
1000MbpsでLinkを確立	オレンジ点灯	緑色点灯 <sup>注</sup>
100MbpsでLinkを確立	緑色点灯	緑色点灯 <sup>注</sup>
10MbpsでLinkを確立	消灯	緑色点灯 <sup>注</sup>

注：データ転送中は緑色点滅

### 重要

- ▶ 1000BASE-Tの通信を行うためには、1000BASE-Tに対応したネットワーク機器とエンハンスドカテゴリー 5（カテゴリー 5E）以上のLANケーブルを使用してください。

## ■ 接続する

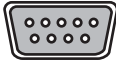
- 1 LANコネクタにネットワーク機器のケーブルを接続します。  
コネクタの形を互いに合わせ、「カチッ」と音がするまでまっすぐに差し込んでください。

## ■ 取り外す

- 1 コネクタのツメを押さえながら、まっすぐに引き抜きます。

## 4.6.6 シリアルコネクタ

---



スケジュール運転ユーティリティまたはシリアル対応周辺機器を接続します。パソコン本体の電源を切ってから接続または取り外しを行ってください。

### POINT

- ▶ スケジュール運転ユーティリティケーブルを接続する場合は、「4.6.8 COMRASコネクタ」(→P.74) もご覧ください。

### ■ 接続する

- 1 パソコン本体の電源を切ります。
- 2 シリアルコネクタにシリアル対応周辺機器のケーブルを接続します。  
コネクタの形を互いに合わせまっすぐに差し込み、コネクタのネジを締めてください。
- 3 シリアル対応周辺機器の電源を入れてから、パソコン本体の電源を入れます。

### ■ 取り外す

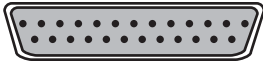
- 1 パソコン本体の電源を切ってから、シリアル対応周辺機器の電源を切ります。
- 2 コネクタのネジを緩め、ケーブルのコネクタをまっすぐに引き抜きます。



## 4.6.7 パラレルコネクタ

---

**対象** パラレルコネクタ搭載機種



パラレル対応周辺機器を接続します。パソコン本体の電源を切ってから接続または取り外しを行ってください。

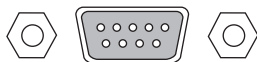
### ■ 接続する

- 1 パソコン本体の電源を切ります。
- 2 パラレルコネクタにパラレル対応周辺機器のケーブルを接続します。  
コネクタの形を互いに合わせまっすぐに差し込み、コネクタのネジを締めてください。
- 3 パラレル対応周辺機器の電源を入れてから、パソコン本体の電源を入れます。

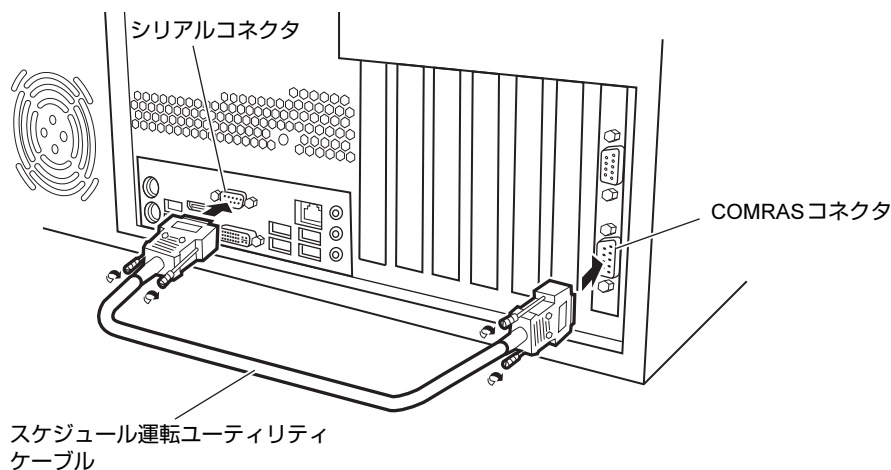
### ■ 取り外す

- 1 パソコン本体の電源を切ってから、パラレル対応周辺機器の電源を切ります。
- 2 コネクタのネジを緩め、ケーブルのコネクタをまっすぐに引き抜きます。

## 4.6.8 COMRAS コネクタ



本パソコンに添付のスケジュール運転ユーティリティケーブルを使用し、シリアルコネクタと接続します。パソコン本体の電源を切ってから接続または取り外しを行ってください。



### ■ 接続する

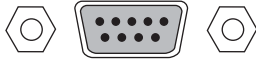
- 1 パソコン本体の電源を切ります。
- 2 COMRAS コネクタにスケジュール運転ユーティリティケーブルの一方を接続します。  
コネクタの形を互いに合わせまっすぐに差し込み、コネクタのネジを締めてください。
- 3 スケジュール運転ユーティリティケーブルのもう一方をシリアルコネクタに接続します (→P.25)。
- 4 パソコン本体の電源を入れます。

### ■ 取り外す

- 1 パソコン本体の電源を切ります。
- 2 コネクタのネジを緩め、ケーブルのコネクタをまっすぐに引き抜きます。

## 4.6.9 基本RASコネクタ

---



お客様の用意したRAS機能を利用するための外部機器を接続します。パソコン本体の電源を切ってから接続または取り外しを行ってください。

### ■ 接続する

- 1 パソコン本体の電源を切ります。
- 2 基本RASコネクタに外部機器のケーブルを接続します。  
コネクタの形を互いに合わせまっすぐに差し込み、コネクタのネジを締めてください。

#### POINT

- ▶ ネジはインチネジを使用してください。

- 3 外部機器の電源を入れてから、パソコン本体の電源を入れます。

### ■ 取り外す

- 1 パソコン本体の電源を切ってから、外部機器の電源を切ります。
- 2 コネクタのネジを緩め、ケーブルのコネクタをまっすぐに引き抜きます。

# 5

## 第5章

---

# セキュリティ

本パソコンで使用できるセキュリティ機能について紹介しています。日ごろからセキュリティ向上を心がけてください。

5.1 Windowsやソフトウェアを最新の状態にする .....	77
5.2 不正使用からのセキュリティ .....	78
5.3 パソコン内部のセキュリティ .....	79
5.4 データのバックアップ .....	80

## 5.1 Windowsやソフトウェアを最新の状態にする

---

Windowsやソフトウェアの脆弱性が悪用されると、コンピューターウイルスなどの悪意あるプログラムに侵入されたり、トラブルが引き起こされたりする危険性があります。

Windowsやソフトウェアの修正プログラムが発表されたときには、内容を確認のうえ適用してください。

### 5.1.1 Windows Update

---

マイクロソフト社が提供するシステムサポート機能です。Windowsを最新の状態に更新します。脆弱性を修正するセキュリティ機能更新、バグ修正などの対策プログラムが配布されます。

詳しくは、Windowsのヘルプをご覧ください。

### 5.1.2 UpdateAdvisor（本体装置）

---

弊社が提供するサポート機能です。お使いのコンピューターのドライバーや添付ソフトウェアの最新版が、弊社アップデートサイトに公開されているか調査し、適用することができます。

スタートメニューの「UpdateAdvisor（本体装置）」から起動できます。

## 5.2 不正使用からのセキュリティ

---

ここでは、不正使用からパソコンを守るため、本パソコンで設定できるパスワードや機能などについて説明しています。なお、複数のパスワードや機能を組み合わせることによって、コンピューターの安全性も高まります。

### 重要

- ▶ コンピューターの修理が必要な場合は、必ずパスワードなどのセキュリティを解除してください。セキュリティがかかった状態では、保証期間にかかわらず修理は有償となります。
- ▶ パスワードは数字だけでなく英字や記号を入れたり、定期的に変更したりするなど、第三者に推測されないように工夫をしてください。

### 5.2.1 BIOSのパスワード

---

コンピューターの起動時のパスワードを設定できます。パスワードを知っている人だけがパソコンを起動できます。

また、コンピューターのハードディスク自体にパスワードを設定できます。  
詳しくは、「7.3.1 BIOSのパスワード機能を使う」(→P.94)をご覧ください。

### 5.2.2 Portshutter

---

USBポートや光学ドライブなどの接続ポートの使用を制限できます。USB機器ごとに接続ポートの有効・無効を設定できます。

詳しくは、「トラブル解決ナビ&ドライバズディスク」内のマニュアルをご覧ください。

### 5.2.3 エグゼキュート・ディスエーブル・ビット機能

---

エグゼキュート・ディスエーブル・ビット機能とは、不正なメモリ領域を使用して悪意のあるプログラムを実行可能にするバッファオーバーフロー脆弱性を防止する機能です。

詳しくは、「10.2 CPU」(→P.137)をご覧ください。


## 5.3 パソコン内部のセキュリティ

パソコンの盗難という危険性があります。パソコンを鍵のかかる場所に設置または保管するなどの対策をとることもできますが、パソコン自体にも盗難防止用の機能が備えられています。

本パソコンは、パソコン内部のデバイス（ハードディスクやCPUなど）を盗難から守るために施錠できます。

### 5.3.1 キーの役割

本パソコンには、次の鍵が添付されています。

	フロントアクセスHDDキー	ハードディスクを盗難から守ります。 「4.5 HDDユニット」(→P.64)
---	---------------	---

## 5.4 データのバックアップ

---

本パソコンには、簡単な操作でまとめてバックアップできるソフトウェア「Easy Backup2」が添付されています。必要に応じてお使いください。  
「Easy Backup2」のインストール方法については、「6.2 インストール」(→P.85)をご覧ください。



# 6

## 第6章

---

### ソフトウェア

本パソコンにプレインストール（添付）されているソフトウェアの概要や、インストール、アンインストール方法を説明しています。

6.1 ソフトウェアの紹介 .....	82
6.2 インストール .....	85
6.3 アンインストール .....	87

## 6.1 ソフトウェアの紹介

---

ここでは、本パソコンにプレインストールまたは添付されているソフトウェアの概要と、ご購入時の提供形態を説明しています。

ご購入時にインストールされているソフトウェアは、削除してしまったり、データやファイルが破損したりした場合に再インストールできるように、「ドライバズディスク」などに格納されています。

また、ご購入時にはインストールされておらず、お使いになる前にCドライブなどからインストールするソフトウェアもあります。

各ソフトウェアの格納場所は、次ページ以降の一覧表で確認してください。

その他の情報については次をご覧ください。

- ソフトウェアの使い方  
ヘルプまたは「Readme.txt」などの説明ファイルをご覧ください。  
ヘルプは、【F1】キーを押したり「ヘルプ」をクリックしたりすることで表示されます。
- インストール方法  
「6.2 インストール」(→P.85)をご覧ください。

### 6.1.1 一覧表の見かた

---

ソフトウェア一覧表の欄にある項目や記号について説明します。

- 提供形態について
    - ：ご購入時にインストール済み
    - ◇：Cドライブに格納（ご購入時にはインストールされていません）
    - ：「トラブル解決ナビ&ドライバズディスク」に格納
- 「トラブル解決ナビディスク&ドライバズディスク」や各ソフトウェアのディスクは、本パソコンのリカバリ領域に格納されています。ディスクがお手元にならない場合はリカバリ領域からディスクを作成してください。作成方法については『リカバリガイド』をご覧ください。

## 6.1.2 セキュリティ関連のソフトウェア

表内の記号については「6.1.1 一覧表の見かた」(→P.82)をご覧ください。

名称	概要／提供形態	
i-フィルター	インターネット上の有害なコンテンツをブロックするソフトウェアです。有害サイトへアクセスしようとする時、表示できない主旨のメッセージ画面が自動的に表示されます。フリーソフトのため、サポートは行っていません。 ・「i-フィルター」の利用期間は、初回起動時から90日間です。利用期間が経過すると、フィルター機能は利用できなくなります。継続して利用する場合は、オンラインにてユーザー登録、シリアルIDの購入が必要です。	◇
Portshutter Premium	USBポート（内蔵USBデバイスを含む）や光学ドライブなどの接続ポートの有効・無効を設定します。不要な機器の使用を制限することで、情報漏えいを防止できます。	○
ハードディスクデータ消去	ハードディスク内のデータを消去します。 詳しくは、「ハードディスクデータ消去」(→P.152)をご覧ください。	○

## 6.1.3 サポート関連のソフトウェア

表内の記号については「6.1.1 一覧表の見かた」(→P.82)をご覧ください。

名称	概要／提供形態	
UpdateAdvisor (本体装置)	お使いのパソコンのドライバー、添付ソフトウェアのアップデート版が、弊社アップデートサイトに公開されているかを調査し、適用することができます。また、「UpdateAdvisor（本体装置）情報収集」を利用してお使いのパソコンの動作環境情報を収集できます。 「スタート」メニューから起動します。 ・「UpdateAdvisor（本体装置）情報収集」は、弊社サポートより依頼があった場合にのみお使いください。	●

## 6.1.4 ユーティリティ

表内の記号については「6.1.1 一覧表の見かた」(→P.82)をご覧ください。

名称	概要／提供形態	
Adobe Acrobat Reader DC	PDF ファイルを表示、閲覧、印刷できます。 フリーソフトのため、サポートはしておりません。お問い合わせは、「9.3.1 お問い合わせ先」(→P.132)をご覧ください。	●
Easy Backup2	お客様が作成したファイルなどを簡単な操作でまとめてバックアップできます。 インストールの方法については、「6.2 インストール」(→P.85)をご覧ください。	○
NTC Mirror Monitor	<b>対象</b> ミラーディスクモデル Windowsの起動時に自動的に開始して本パソコンのミラーディスクユニットの状態を定期的に監視し、状態の変化を検知すると通知を行うソフトウェアです。 詳しくは、「2.3.5 NTC Mirror Monitor」(→P.29)をご覧ください。	●
Fujitsu RAS Utility	CPUファンの異常が発生していないか定期的に確認し、異常が発生している場合にお知らせします。 メッセージが表示されたときは、指示に従ってお手入れをしてください。	●
スケジュール運転 ユーティリティ	本パソコンの基本RAS機能と連携し、本パソコンの電源をローカルまたはネットワーク経由で制御するためのソフトウェア群で、本パソコンのスケジュール運転を実現します。 詳しくは、「2.2.5 スケジュール運転ユーティリティ」(→P.25)をご覧ください。	○
ゆったり設定2	パソコンをより使いやすくするために、マウスポインターの動く速度、文字やアイコンの大きさなどの設定を簡単に変更できます。	○

## 6.1.5 CD/DVD関連のソフトウェア

表内の記号については「6.1.1 一覧表の見かた」(→P.82)をご覧ください。

名称	概要／提供形態	
Roxio Creator	パソコンのデータをCDやDVDに保存できます。 使用方法については、「3.6.5 ディスクに書き込む」(→P.47) およびソフトウェアのヘルプをご覧ください。	●

## 6.2 インストール

インストール方法はお使いになるソフトウェアにより異なります。  
データの格納されたフォルダー内にある「Readme.txt」などの説明ファイルや、  
機能別マニュアル、ソフトウェアに添付のマニュアルなどを必ずご確認ください。手  
順に従ってインストールしてください。

### 重要

- ▶ 誤ったドライバーをインストールした場合、本パソコンが正しく動作しなくなり、リカバリが必要となることがありますので、必ずOSや機種名を確認し、正しいドライバーを使用してください。
- ▶ すでにインストールされているドライバーについては、特に問題がない限りインストールしないでください。
- ▶ 管理者アカウントでWindowsにログオンしてからインストールしてください。

### 6.2.1 「ドライバーズディスク検索ツール」からのインストール

次のディスクまたはハードディスクのリカバリ領域に格納されているソフトウェアまたはド  
ライバーは、「ドライバーズディスク検索ツール」を使ってインストールできます。

- ・ドライバーズディスク
- ・トラブル解決ナビディスク

### 重要

- ▶ これらのディスクは、本パソコンのリカバリ領域に格納されています。ディスクがお手元  
にない場合はリカバリ領域からディスクを作成してください。作成方法については『リカ  
バリガイド』をご覧ください。
- ▶ ドライバーやソフトウェアのアップデート版は、弊社アップデートサイトに公開されてい  
ます。システムの安定稼働のため、常に最新版のドライバーやユーティリティを適用す  
ることをお勧めします。なお、本パソコンに搭載されているすべてのドライバーやソフト  
ウェアが公開されているわけではありません。

#### 1 次の操作を行います。

##### ● ディスクからインストールする場合

##### 1. ディスクをセットします。

「ドライバーズディスク検索ツール」が起動します。

### POINT

- ▶ 「自動再生」ウィンドウが表示された場合は、「DRVCDSRC.exeの実行」をクリックして  
ください。
- ▶ 「ドライバーズディスク検索ツール」が起動しない場合は、次のように操作してください。
  1. 「スタート」ボタン→「コンピューター」の順にクリックします。
  2. ディスクをセットしたドライブのアイコンを右クリックし、表示されたメニューから  
「自動再生を開く」をクリックします。
  3. 「DRVCDSRC.exeの実行」をクリックします。

●ハードディスクのリカバリ領域からインストールする場合

1. 「スタート」ボタン→「すべてのプログラム」→「Fujitsu - ドライバースディスク 検索 (ハードディスク)」の順にクリックします。
- 2 「ソフトウェアの検索条件」で機種名が選択できる場合は、お使いの機種名を選択します。
- 3 「ソフトウェアの検索条件」でお使いのOSを選択します。
- 4 「種別」に「すべて」を選択します。
- 5 インストールするソフトウェアを選択します。  
「内容」に、インストールするソフトウェアのフォルダーが表示されます。
- 6 「インストール方法の確認」をクリックします。  
Readmeなどのテキストファイルを選択するウィンドウが表示されます。
- 7 テキストファイルを選択し、「開く」をクリックします。  
テキストファイルの手順に従って、ドライバーをインストールしてください。  
ドライバーのインストール完了後、本パソコンが再起動します。

次のソフトウェアはインストール方法が異なりますのでご注意ください。

●Portshutter Premium

- ・デバイス制御  
「PortshutterPremiumDevice」にある「操作マニュアル.pdf」をご覧ください。
- ・ネットワーク制御  
「PortshutterPremiumNetwork」にある「操作マニュアル.pdf」をご覧ください。

## 6.2.2 「i-フィルター」のインストール

---

Cドライブに格納されています。次のファイルをご覧ください、インストールしてください。

C:\Fujitsu\Bundle¥I-Filter¥Readme.txt

## 6.2.3 「NTC Mirror Monitor」のインストール

---

ご購入時にインストールされています。

インストール方法については、Readme.txtをご覧ください。

## 6.2.4 「スケジュール運転ユーティリティ」のインストール

---

インストール方法については、(→P.25)をご覧ください。

## 6.3 アンインストール

---

### 6.3.1 注意事項

---

ソフトウェアをアンインストールする場合は、次の点に注意してください。

- ソフトウェアをすべて終了してからアンインストールを始めること
- DLLファイルは削除しないこと  
アンインストール時に次のようなメッセージが表示されることがあります。

「このDLLは複数のソフトウェアで使用されている可能性があります。削除を行いますか」  
このDLLファイルを削除すると、他のソフトウェアが正常に動作しなくなることがあります。ソフトウェアのマニュアル、ヘルプ、または「Readme.txt」などの説明ファイルで、特に指示がない場合はDLLファイルは削除しないことをお勧めします。

### 6.3.2 アンインストール方法

---

一般的に、次の方法があります。

- アンインストール機能を使用する  
ソフトウェアにアンインストール機能が用意されている場合があります。
- 「プログラムのアンインストールまたは変更」機能を使用する  
「コントロールパネル」ウィンドウ→「プログラム」の「プログラムのアンインストール」機能を使用して、ソフトウェアを削除できます。

アンインストール方法はソフトウェアによって異なります。詳しくは、各ソフトウェアのマニュアル、ヘルプ、または「Readme.txt」などの説明ファイルをご覧ください。



## 第7章

---

# BIOS

BIOS セットアップについて説明しています。

7.1 BIOS セットアップ .....	89
7.2 BIOS セットアップの操作のしかた .....	90
7.3 設定事例集 .....	94



## 7.1 BIOSセットアップ

BIOSセットアップは、メモリやハードディスクなどのハードウェアの環境を設定するためのプログラムです。

本パソコンご購入時には、すでに最適なハードウェア環境に設定されています。次のような場合にBIOSセットアップの設定を変更します。

- ・ 特定の人だけが本パソコンを利用できるように、本パソコンにパスワードを設定するとき
- ・ 起動デバイスを変更するとき
- ・ セキュリティチップの設定を変更するとき
- ・ Wakeup on LANの設定を変更するとき
- ・ 起動時の自己診断（POST）にBIOSセットアップをうながすメッセージが表示されたとき

### 重要

- ▶ BIOSセットアップの設定は、必ず電源を切ってから行ってください。電源の切り方は、「3.5.2 電源を切る」（→P.41）をご覧ください。
- ▶ BIOSセットアップは正確に設定してください。  
設定を間違えると、本パソコンが起動できなくなったり、正常に動作しなくなったりすることがあります。  
このような場合には、変更した設定値を元に戻すか、ご購入時の設定に戻して本パソコンを再起動してください。
- ▶ 起動時の自己診断中は、電源を切らないでください。

## 7.2 BIOSセットアップの操作のしかた

ここでは、BIOSセットアップの起動と終了、および基本的な操作方法について説明しています。

### 7.2.1 BIOSセットアップを起動する

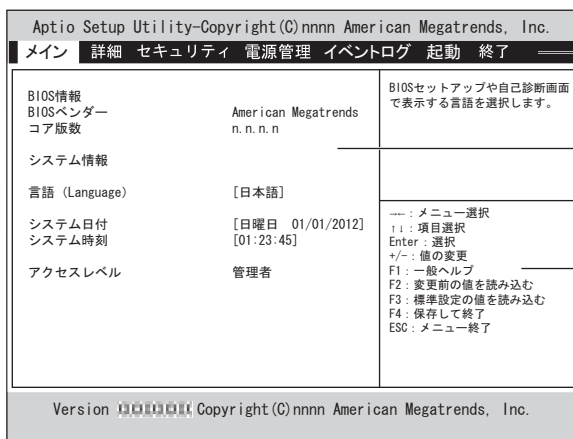
- 1 【F2】キーまたは【Delete】キーを押したまま、本パソコンの電源を入れます。
- 2 BIOSセットアップ画面が表示されたら、【F2】キーまたは【Delete】キーを離します。  
パスワード入力画面が表示されたらパスワードを入力（→P.96）し、すぐに【F2】キーまたは【Delete】キーを押してください。

#### POINT

- ▶ Windowsが起動してしまった場合は、本パソコンの電源を完全に切ってからもう一度操作してください。電源の切り方は、「3.5.2 電源を切る」（→P.41）をご覧ください。

### 7.2.2 BIOSセットアップ画面

BIOSセットアップ画面の各部の名称と役割は、次のとおりです。  
各項目についての説明は「項目ヘルプ」を、操作方法は「7.2.4 各キーの役割」（→P.91）をご覧ください。



- 1 メニューバー  
メニュー名が表示されます。
- 2 設定フィールド  
選択しているメニューの設定項目と、現在の設定値が表示されます。
- 3 キー一覧  
設定時に使うキーの一覧です。

## 7.2.3 BIOSセットアップメニュー

BIOSの各種設定を行います。

本パソコンのBIOSセットアップメニューについては、『BIOSセットアップメニュー 一覧』をご覧ください。

## 7.2.4 各キーの役割

BIOSセットアップで使う、主なキーの役割は次のとおりです。

キー	役割
【F1】 キー	BIOSセットアップで使用するキーについて説明しているヘルプ画面が表示されます。 閉じる場合は、【Esc】 キーまたは【Enter】 キーを押します。
【←】 【→】 キー	メニューを切り替えます。
【↑】 【↓】 キー	設定する項目にカーソルを移動します。 【Page Up】 【Page Down】 キーを押すと、ページの先頭または最後にカーソルを移動できます。
【-】 【+】 キー	各項目の設定値を変更します。
【Shift】 + 【↑】 【↓】 キー	項目の説明が表示されている部分をスクロールします。
【Esc】 キー	「終了」メニューが表示されます。サブメニューが表示されている場合は、1つ前の画面が表示されます。
【Enter】 キー	<ul style="list-style-type: none"> <li>・▶が付いている項目にカーソルを合わせて【Enter】 キーを押すと、サブメニューが表示されます。</li> <li>・設定値にカーソルを合わせて【Enter】 キーを押すと、設定値の一覧が表示され、設定値を選択できます。</li> <li>・時刻や日付の設定時に時、分、秒または年、月、日の間でカーソルを移動します。</li> </ul>
【F2】 キー	変更前の値を読み込みます。
【F3】 キー	標準設定値を読み込みます。
【F4】 キー	変更した設定値を保存してBIOSセットアップを終了します。

## 7.2.5 BIOSセットアップを終了する

---

### ■ 変更を保存して終了する

**1 「終了」メニューを選択します。**

サブメニューが表示されている場合は、メニューバーに「終了」メニューが表示されるまで【Esc】キーを数回押してから、「終了」メニューを選択してください。

 **POINT**

- ▶ 【Esc】キーを押し続けると、「変更を保存せずに終了しますか？」と表示されます。表示されたときは、もう一度【Esc】キーをして画面を消してから、「終了」メニューを選択してください。

**2 「変更を保存して終了する（再起動）」または「変更を保存して終了する（電源OFF）」を選択し、【Enter】キーを押します。**

確認メッセージが表示されます。

**3 「はい」を選択し、【Enter】キーを押します。**

BIOSセットアップが終了します。「変更を保存して終了する（再起動）」を選択した場合はWindowsが起動し、「変更を保存して終了する（電源OFF）」を選択した場合はパソコンの電源が切れます。

### ■ 変更を保存せずに終了する

**1 「終了」メニューを選択します。**

サブメニューが表示されている場合は、メニューバーに「終了」メニューが表示されるまで【Esc】キーを数回押してから、「終了」メニューを選択してください。

**2 「変更を保存せずに終了する（再起動）」を選択し、【Enter】キーを押します。**

確認メッセージが表示されます。

**3 「はい」を選択し、【Enter】キーを押します。**

BIOSセットアップが終了し、Windowsが起動します。

## 7.2.6 起動メニューを使用する

起動するデバイスを選択して本パソコンを起動します。トラブル解決ナビディスクから本パソコンを起動する場合などに使用します。

### 重要

- ▶ BIOSセットアップの「起動」メニューの「起動メニュー」が「使用しない」の場合は、起動メニューを使用できません。その場合は、「使用する」に設定し直してください。

**1** 【F12】 キーを押したまま、本パソコンの電源を入れます。

**2** 起動メニューが表示されたら、【F12】 キーを離します。

パスワード入力画面が表示されたらパスワードを入力（→P.96）し、すぐに【F12】 キーを押してください。

### POINT

- ▶ Windowsが起動してしまった場合は、本パソコンの電源を完全に切ってからもう一度操作してください。電源の切り方は、「3.5.2 電源を切る」（→P.41）をご覧ください。

**3** カーソルキーで起動するデバイスを選択し、【Enter】 キーを押します。

選択したデバイスから本パソコンが起動します。

### POINT

- ▶ 光学ドライブから起動する場合、光学ドライブにディスクをセットしてから操作してください。  
UEFI起動メディアから起動する場合は、「UEFI：（光学ドライブ名）」を選択してください。「UEFI：（光学ドライブ名）」が表示されていないときは、次の操作を行い、本パソコンを再起動してください。
  1. ディスクをセットしたまま【Ctrl】 + 【Alt】 + 【Delete】 キーを押し、続けて【F12】 キーを押したままにします。
  2. 起動メニューが表示されたら【F12】 キーを離します。
- ▶ 光学ドライブから起動する場合、光学ドライブのデータの読み出しが停止していることを確認してから【Enter】 キーを押してください。  
光学ドライブのデータの読み出し中に【Enter】 キーを押すと、光学ドライブから正常に起動できない場合があります。
- ▶ 起動メニューを終了して通常の方法で起動する場合は、【Esc】 キーを押してください。

## 7.3 設定事例集

ここでは、よく使われる設定について、その設定方法を記載しています。お使いの状況にあわせてご覧ください。

- ・ BIOSのパスワード機能を使う (→P.94)
- ・ 起動デバイスを変更する (→P.97)
- ・ セキュリティチップの設定を変更する (→P.98)
- ・ Wakeup on LANを有効にする (→P.100)
- ・ イベントログを確認する (→P.100)
- ・ イベントログを消去する (→P.101)
- ・ ご購入時の設定に戻す (→P.101)

### 7.3.1 BIOSのパスワード機能を使う

#### ■ パスワードの種類

本パソコンで設定できるパスワードは次のとおりです。

##### 管理者用パスワード

システム管理者用のパスワードです。パスワード機能を使う場合は、必ず設定してください。

##### ユーザー用パスワード

一般利用者用のパスワードです。管理者用パスワードが設定されている場合のみ設定できます。ユーザー用パスワードでBIOSセットアップを起動した場合は、設定変更のできる項目が制限されます。制限された設定項目はグレー表示になり、変更できません。

#### POINT

- ▶ 管理者用パスワードが削除された場合、ユーザー用パスワードも削除されます。

##### ハードディスクパスワード

本パソコンのハードディスクを、他のユーザーが使用したり、他のコンピューターで使用したりできないようにするためのパスワードです。管理者用パスワードを設定してからハードディスクパスワードを設定することをお勧めします。

#### ■ パスワード入力が必要となる場合

管理者用パスワードを設定することにより、次の場合に入力が必要となります。

- ・ BIOSセットアップを起動するとき

ユーザー用パスワードを設定することにより、次の場合に入力が必要となります。

- ・ 本パソコンを起動するとき
- ・ 休止状態からレジュームするとき

必要に応じて、管理者用またはユーザー用パスワードを入力してください。

## ■ パスワードを設定／変更／削除する

### 重要

- ▶ ハードディスクパスワードを設定する場合は、電源オフ状態から作業を開始してください。本パソコンを再起動してBIOSセットアップを起動した場合、ハードディスクパスワードを設定することはできません。
- ▶ 「管理者用パスワード」を変更するには、BIOSセットアップを「管理者用パスワード」で起動する必要があります。

- 1** ハードディスクパスワードを設定する場合は、次の操作を行います。
  1. 本パソコンの電源が入っている場合は、電源を切ります (→P.41)。
  2. BIOSセットアップを起動します (→P.90)。
- 2** 「セキュリティ」メニューで次の項目を選択し、【Enter】キーを押します。
  - 管理者用パスワード／ユーザー用パスワードを設定する場合
    - ・ 「管理者用パスワード設定」
    - ・ 「ユーザー用パスワード設定」
  - ハードディスクパスワードを設定する場合
    - ・ 「ハードディスクセキュリティ設定」 → 「Pn : (ハードディスクドライブ名)」の「ユーザーパスワード設定」
- 3** すでにパスワードが設定されている場合は、現在のパスワードを入力します。「新しいパスワードを入力してください」にカーソルが移ります。
- 4** 新しいパスワードを入力します。

管理者用パスワード／ユーザー用パスワードは3～32桁、ハードディスクパスワードは1～32桁まで入力できます。

パスワードを削除する場合は、何も入力せずに【Enter】キーを押します。「新しいパスワードを確認してください」にカーソルが移ります。

### POINT

- ▶ パスワードには次の文字を使用できます。
  - ・ 半角英数字 (a-z、A-Z、0-9)
  - ・ 半角スペース
  - ・ 半角記号 (["、¥、\ (バックスラッシュ)) は除く)

複数の種類のキーボードを接続する場合は、アルファベットと数字を使用することをお勧めします。

また、接続するキーボードの種類にあわせ、事前にBIOSセットアップの「メイン」メニューの「キーボードレイアウト」を設定する必要があります。設定後は、「終了」メニューの「変更を保存して終了する (再起動)」または「変更を保存して終了する (電源OFF)」を実行してください。
- ▶ 数字だけでなく英字を入れたり、定期的に変更したりするなど、第三者に推測されないように工夫してください。
- ▶ 入力した文字は表示されず、代わりに「\*」が表示されます。
- ▶ 本パソコンの修理が必要な場合は、必ずパスワードを解除してください。パスワードがなかった状態では、保証期間にかかわらず、修理は有償となります。

- 5 手順4で入力したパスワードをもう一度入力します。  
パスワードが変更されます。

 **POINT**

- ▶ 再入力したパスワードが間違っていた場合は、警告メッセージが表示されます。  
【Enter】キーを押してウィンドウを消去し、手順4からやり直してください。

- 6 変更を保存して、BIOSセットアップを終了します。  
「7.2.5 BIOSセットアップを終了する」(→P.92)

## ■ パスワードを使用する

設定したパスワードは、BIOSセットアップの設定により、次の場合に入力が必要になります。

 **POINT**

- ▶ 誤ったパスワードを3回入力すると、エラーメッセージが表示されます。この場合は、電源ボタンを押して本パソコンの電源を切ってください。その後、10秒以上待ってからもう一度電源を入れて、正しいパスワードを入力してください。
- 管理者用パスワード／ユーザー用パスワード
  - ・ BIOSセットアップを起動するとき
  - ・ 本パソコンを起動するとき
  - ・ 休止状態からレジュームするとき

次の入力画面が表示されたら、管理者用パスワードまたはユーザー用パスワードを入力してください。

パスワードを入力してください

- ハードディスクパスワード
  - ・ 本パソコンを起動するとき

次の入力画面が表示されたら、対応するドライブのハードディスクパスワードを入力してください。

P0: (ハードディスク名)

ハードディスクのパスワードを入力してください:



## ■ パスワードを忘れてしまったら

### 重要

- ▶ ハードディスクパスワードは、盗難などによる不正使用を防止することを目的とした強固なセキュリティです。ハードディスクパスワードを忘れてしまった場合、修理をしてもハードディスク内のデータやプログラムは復元できず、消失してしまいます。パスワードの管理には充分ご注意ください。

#### □ 対処が可能な場合

- ユーザー用パスワードを忘れてしまった  
管理者用パスワードを削除すると、ユーザー用パスワードも削除されます。

#### □ 対処が不可能な場合

次の場合は、修理が必要です。「富士通ハードウェア修理相談センター」またはご購入元にご連絡ください。修理は保証期間にかかわらず、有償になります。

- 管理者用パスワードを忘れてしまった
- ハードディスクパスワードを忘れてしまった

## 7.3.2 起動デバイスを変更する

---

本パソコンの起動時にOSを読み込むデバイスの順序は、「起動」メニューの「起動デバイスの優先順位」で設定します。

「起動デバイス」に設定されている順にOSを検索します。

変更したデバイスの順序は、再起動後に反映されます。

- 1 「起動」メニューを選択します。
- 2 「起動デバイスの優先順位」を選択し、【Enter】キーを押します。
- 3 設定を変更したい順位を選択し、【Enter】キーを押します。
- 4 設定したいデバイスを選択し、【Enter】キーを押します。  
選択したデバイスの順位が入れ替わります。
- 5 希望する順番になるまで手順3～4を繰り返します。
- 6 変更を保存して、BIOSセットアップを終了します。  
「7.2.5 BIOSセットアップを終了する」(→P.92)

## 7.3.3 セキュリティチップの設定を変更する


---

### ■ セキュリティチップの状態を変更する

#### □ TPM Enabled StatusおよびTPM Active Statusを変更する

- 1 「詳細」メニューを選択します。
- 2 「TPM (セキュリティチップ) 設定」を選択し、【Enter】キーを押します。
- 3 「TPM 状態の変更」を選択し、【Enter】キーを押します。
- 4 「有効にする」を選択し、【Enter】キーを押します。
- 5 「TPM 状態の変更内容」を選択し、【Enter】キーを押します。
- 6 「Enable Take Ownership」または「Disable Take Ownership」を選択し、【Enter】キーを押します。
- 7 「終了」メニューの「変更を保存して終了する (再起動)」を選択し、【Enter】キーを押します。  
確認メッセージが表示されます。
- 8 「はい」を選択し、【Enter】キーを押します。  
起動時の自己診断が実行された後、セキュリティチップの状態が変更されます。

#### □ TPM Owner Statusを変更する

- 1 「詳細」メニューを選択します。
- 2 「TPM (セキュリティチップ) 設定」を選択し、【Enter】キーを押します。
- 3 「TPM 状態の変更内容」を選択し、【Enter】キーを押します。  
 **POINT**  
▶ 「TPM 状態の変更内容」を選択するためには、「TPM 状態の変更」が「有効にする」に設定されている必要があります。
- 4 「Enable Take Ownership」または「Disable Take Ownership」を選択し、【Enter】キーを押します。
- 5 「終了」メニューの「変更を保存して終了する (再起動)」を選択し、【Enter】キーを押します。  
確認メッセージが表示されます。
- 6 「はい」を選択し、【Enter】キーを押します。  
起動時の自己診断が実行された後、セキュリティチップの状態が変更されます。

## ■ セキュリティチップをクリアする

- 1 「詳細」メニューを選択します。
- 2 「TPM（セキュリティチップ）設定」を選択し、【Enter】キーを押します。
- 3 「TPM状態の変更内容」を選択し、【Enter】キーを押します。

### POINT

- ▶ 「TPM状態の変更内容」を選択するためには、「TPM状態の変更」が「有効にする」に設定されている必要があります。

- 4 「クリア」を選択し、【Enter】キーを押します。
- 5 「終了」メニューの「変更を保存して終了する（再起動）」を選択し、【Enter】キーを押します。  
確認メッセージが表示されます。
- 6 「はい」を選択し、【Enter】キーを押します。  
起動時の自己診断が実行された後、セキュリティチップの状態が変更されます。

## ■ ソフトウェアからの変更を反映する

Windows上のソフトウェアを使ってセキュリティチップの状態を変更する場合、本パソコンの再起動後に、変更が有効になっていることがあります。

再起動を要求するメッセージが表示されたら、本パソコンを再起動してください。起動時の自己診断が実行された後、セキュリティチップの状態が変更されます。

## 7.3.4 Wakeup on LANを有効にする

---

WoL機能とは、他のコンピューターから有線LAN経由で本パソコンを起動・レジュームする機能です。WoL機能には、電源オフ状態から起動する機能と、省電力状態からレジュームする機能があります。ここでは、電源オフ状態から起動するための設定について説明します。電源を切る方法については、「3.5.2 電源を切る」(→P.41)をご覧ください。省電力状態からレジュームする機能については、「■ WoL機能によるレジュームの設定を変更する」(→P.40)をご覧ください。

- 1 「電源管理」メニューを選択します。
- 2 「待機時の省電力」を選択し、【Enter】キーを押します。
- 3 「使用しない」を選択し、【Enter】キーを押します。
- 4 「LAN」を選択し、【Enter】キーを押します。
- 5 「使用する」を選択し、【Enter】キーを押します。
- 6 変更を保存して、BIOSセットアップを終了します。  
「7.2.5 BIOSセットアップを終了する」(→P.92)  
Windows 10/Windows 8.1の場合は、続けて次の操作を行います。
- 7 コントロールパネルの「電源オプション」を開きます。  
「ハードウェアとサウンド」→「電源オプション」
- 8 ウィンドウ左の「スリープ解除のパスワード保護」、または「電源ボタンの動作を選択する」をクリックします。
- 9 「現在利用可能ではない設定を変更します」をクリックします。
- 10 「シャットダウン設定」の「高速スタートアップを有効にする(推奨)」のチェックを外します。
- 11 「変更の保存」をクリックします。

## 7.3.5 イベントログを確認する

---

- 1 「イベントログ」メニューを選択します。
- 2 「イベントログの表示」を選択し、【Enter】キーを押します。  
記録されているイベントログが表示されます。

イベントログに記録されるメッセージについては、「9.2.5 エラーメッセージ一覧」(→P.128)の「■BIOSイベントログに記録されるエラーメッセージ」をご覧ください。

## 7.3.6 イベントログを消去する

---

- 1 「イベントログ」メニューを選択します。
- 2 「イベントログ設定」を選択し、【Enter】キーを押します。
- 3 「イベントログの消去」を選択し、【Enter】キーを押します。
- 4 次回起動時に消去する場合は「次回起動時に消去します」を、毎回起動時に消去する場合は「毎回起動時に消去します」をそれぞれ選択し、【Enter】キーを押します。
- 5 変更を保存して、BIOSセットアップを終了します。  
「7.2.5 BIOSセットアップを終了する」(→P.92)

### POINT

- ▶ 「イベントログの消去」に「次回起動時に消去します」を選択した場合、再起動すると設定値は「いいえ」になります。

## 7.3.7 ご購入時の設定に戻す

---

- 1 「終了」メニューを選択します。
- 2 「標準設定値を読み込む」を選択し、【Enter】キーを押します。  
確認メッセージが表示されます。
- 3 「はい」を選択して【Enter】キーを押します。  
次の項目を除くすべての設定が、ご購入時の設定値に戻ります。
  - 「標準設定値を読み込む」で変更されない項目
    - ・ 日時の設定
    - ・ 言語設定
    - ・ キーボードレイアウト
    - ・ 管理者用パスワード
    - ・ ユーザー用パスワード
    - ・ ハードディスクパスワード
    - ・ 起動デバイスの優先順位
- 4 変更を保存して、BIOSセットアップを終了します。  
「7.2.5 BIOSセットアップを終了する」(→P.92)



## 第8章

---

# お手入れ

快適にお使いいただくためのお手入れ方法を説明しています。

8.1 日常のお手入れ .....	103
8.2 定期的なお手入れ .....	104

## 8.1 日常のお手入れ

パソコン本体や周辺機器を長時間使用していると、汚れが付いたり、ほこりがたまってしまいます。ここでは、日常のお手入れのしかたを説明しています。

### 8.1.1 パソコン本体、キーボード、マウスの表面の汚れ

乾いた柔らかい布で拭き取ってください。

汚れがひどい場合は、水または水で薄めた中性洗剤を含ませた布を、固く絞って拭き取ってください。中性洗剤を使用して拭いた場合は、水に浸した布を固く絞って中性洗剤を拭き取ってください。

#### 重要

- ▶ 拭き取るときは、内部に水が入らないよう十分に注意してください。
- ▶ シンナーやベンジンなど揮発性の強いものや、化学ぞうきんは使わないでください。損傷する原因となります。

#### ■ キーの間のほこり

キーボードのキーの間のほこりは、柔らかいブラシなどを使って取り除いてください。

#### 重要

- ▶ ゴミは吹き飛ばして取らないでください。キーボード内部にゴミが入り、故障の原因となります。
- ▶ 掃除機などを使って、キーを強い力で引っ張らないでください。
- ▶ 毛先が抜けやすいブラシは使用しないでください。キーボード内部にブラシの毛などの異物が入り、故障の原因となります。

## 8.2 定期的なお手入れ

長期間パソコンを使用していると、通風孔や防塵フィルター内にほこりがたまりま  
す。ほこりがたまった状態で使用し続けると、故障の原因となりますので、定期的  
にお手入れをしてください。

### 8.2.1 注意事項

- お手入れをする場合は、パソコン本体および接続されている機器の電源を切り、電源ブラ  
グをコンセントから抜いた後に行うようにしてください。  
この手順を守らずに作業を行うと、感電・火災または故障の原因となります。  
電源の切り方については、「3.5.2 電源を切る」(→P.41)をご覧ください。
- 清掃時には、ほこりなどを口や鼻から吸い込まないように、窓を開けたり、換気扇を回し  
たりするなどして、十分に換気してください。
- 洗剤を使用しないでください。故障の原因となります。
- 清掃時に破損した場合は、保証期間にかかわらず修理は有償となります。取り扱いについ  
ては、充分にご注意ください。
- パソコン本体内部のお手入れをする前に、一度金属質のものに手を触れたり金属質のもの  
に掃除機の吸引口先端を触れさせたりして、静電気を放電してください。  
パソコン本体内部は静電気に対して非常に弱い部品で構成されており、掃除機の吸引口や  
人体にたまった静電気によって破壊される場合があります。

### 8.2.2 防塵フィルター

防塵フィルターは定期的に点検し、ほこりを取り除いてください。また、汚れがひどい場合  
は交換してください。

交換用の防塵フィルターについては、富士通製品情報ページ内にある「システム構成図」  
(<http://www.fmwORLD.net/biz/fmv/product/syskou/>) をご覧ください。

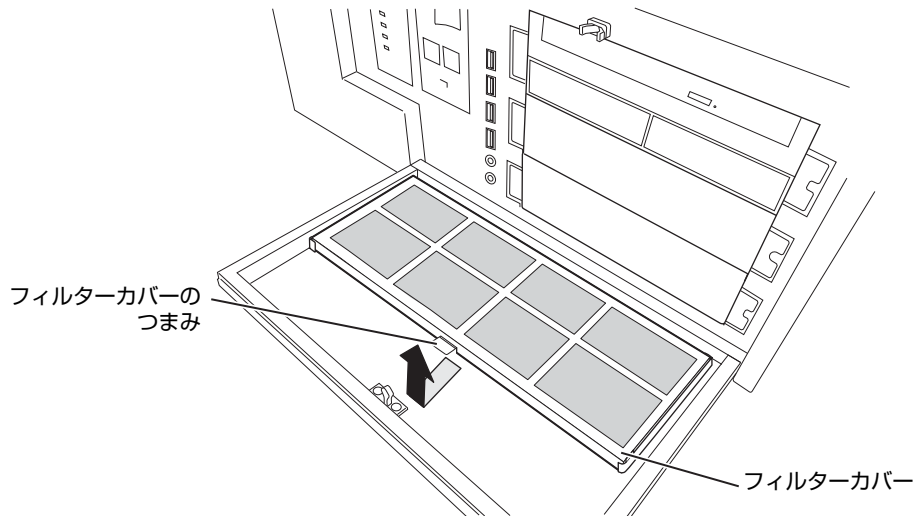
#### POINT

- ▶ 3ヶ月に1度の割合で、防塵フィルターの点検・清掃を行ってください。  
特に汚れがひどい場所では、点検・清掃周期を短縮してください。
- ▶ 防塵フィルターに付着する黒いほこりは、汚れが目立ちません。フィルターを光にかざし  
てみてその光が見えない場合は、汚れていると判断して清掃してください。

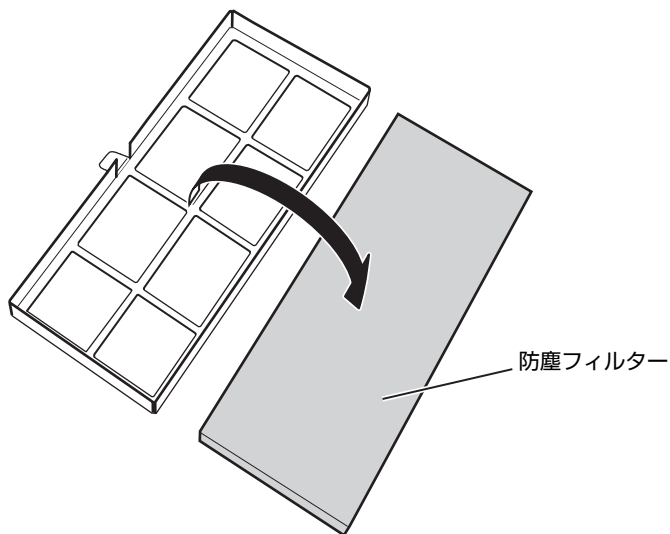


## ■ オペレーションパネルカバー

- 1 パソコン本体の電源を切り、オペレーションパネルカバーを開きます(→P.54)。
- 2 フィルターカバーのつまみを上に持ち上げて、フィルターカバーを取り外します。

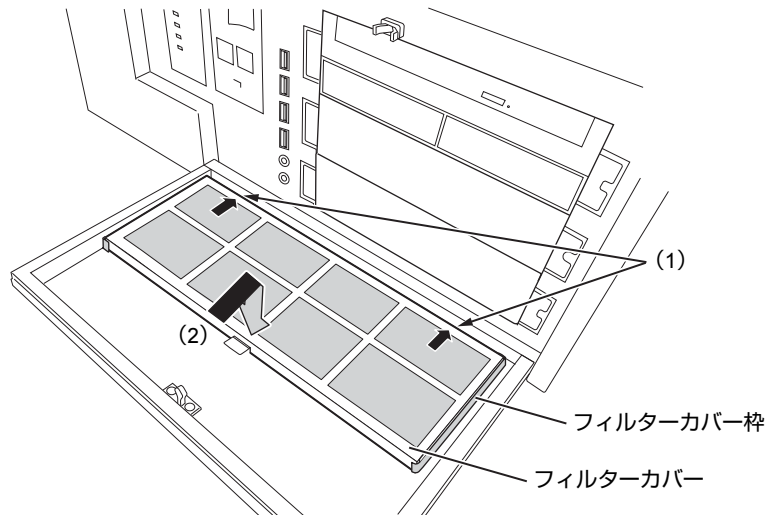


- 3 防塵フィルターを取り外し、フィルターカバーのほこりを掃除機で吸い取ります。



- 4 防塵フィルターに付着したほこりを掃除機で吸い取ります。  
汚れが取れない場合は、水洗いし完全に乾かしてください。
- 5 汚れを取った防塵フィルターまたは新しい防塵フィルターをフィルターカバーに取り付けます。

- 6** (1) フィルターカバーのツメをフィルターカバー枠の差し込み口 (2ヶ所) に差し込み、(2) フィルターカバーを上から押してフィルターカバー枠にはめ込みます。



- 7** オペレーションパネルカバーを閉じます。

# 9

## 第9章

---

### トラブルシューティング

おかしいなと思ったときや、わからないことがあったときの対処方法について説明しています。

9.1	トラブル発生時の基本操作 .....	108
9.2	よくあるトラブルと解決方法 .....	113
9.3	それでも解決できないときは .....	132

## 9.1 トラブル発生時の基本操作

トラブルを解決するにはいくつかのポイントがあります。トラブル発生時に対応していただきたい順番に記載しています。

### 9.1.1 状況を確認する

トラブルが発生したときは、直前に行った操作や現在のパソコンの状況を確認しましょう。

#### ■ メッセージなどが表示されたら控えておく

画面上にメッセージなどが表示されたら、メモ帳などに控えておいてください。マニュアルで該当するトラブルを検索する場合や、お問い合わせのときに役立ちます。

#### ■ パソコンや周辺機器の電源を確認する

電源が入らない、画面に何も表示されない、ネットワークに接続できない、などのトラブルが発生したら、まずパソコンや周辺機器の電源が入っているか確認してください。

- 電源ケーブルや周辺機器との接続ケーブルは正しいコネクタに接続されていますか？ また緩んだりしていませんか？
- 電源コンセント自体に問題はありますか？  
他の電器製品を接続して動作するか確認してください。
- OAタップを使用している場合、OAタップ自体に問題はありますか？  
他の電器製品を接続して動作するか確認してください。
- 使用する装置の電源はすべて入っていますか？  
ネットワーク接続ができなくなった場合は、ネットワークを構成する機器（サーバー本体やハブなど）の接続や電源も確認してください。
- キーボードの上にものを載せていませんか？  
キーが押され、パソコンが正常に動作しないことがあります。

このほか、「9.2.2 起動・終了時のトラブル」（→P.115）の「電源が入らない」、「画面に何も表示されない」もあわせてご覧ください。

### 9.1.2 以前の状態に戻す

周辺機器の取り付けやソフトウェアのインストールの直後にトラブルが発生した場合は、いったん以前の状態に戻してください。

- 周辺機器を取り付けた場合は、取り外します。
- ソフトウェアをインストールした場合は、アンインストールします。

その後、製品に添付されているマニュアル、「Readme.txt」などの補足説明書、インターネット上の情報を確認し、取り付けやインストールに関して何か問題がなかったか確認してください。

発生したトラブルに該当する記述があれば、指示に従ってください。

## 9.1.3 セーフモードで起動する

---

セーフモードで起動できるか確認してください。セーフモードは、Windowsが正常に起動できないとき、必要最低限の機能で起動するモードです。そのためトラブルの原因を突き止めるのに適しています。

起動方法は次のとおりです。

### 重要

- ▶ セーフモードで起動する場合は、完全に電源を切った状態から操作してください。電源の切り方は、「3.5.2 電源を切る」(→P.41)をご覧ください。

- 1 本パソコンの電源を入れます。
- 2 「FUJITSU」ロゴが消えたら、【F8】キーを押します。  
「詳細ブートオプション」が表示されます。  
【F8】キーは一度押しただけでは認識されない場合があります。しばらくの間押し続けてください。
- 3 「セーフモード」を選択し、【Enter】キーを押します。
- 4 管理者アカウントでログオンします。  
パスワードを設定している場合は、パスワードを入力してログオンします。  
Windowsがセーフモードで起動し、「Windowsヘルプとサポート」ウィンドウが表示されます。

### POINT

- ▶ セーフモードでも起動できない場合  
手順3で「前回正常起動時の構成 (詳細)」を選択して、Windowsを「前回正常起動時の構成」に戻してください。

## 9.1.4 トラブルシューティングで調べる

---

「9.2 よくあるトラブルと解決方法」(→P.113)は、よくあるトラブルの解決方法が記載されています。発生したトラブルの解決方法がないかご覧ください。

## 9.1.5 Windowsのヘルプで調べる

---

Windowsの機能については、Windowsのヘルプをご覧ください。

## 9.1.6 インターネットで調べる

---

よくあるQA一覧ページ (<http://www.fmwORLD.net/biz/fmv/support/qalist/index.html>) では、本パソコンで発生したトラブルの解決方法を提供しています。  
また、富士通製品情報ページ ([http://www.fmwORLD.net/biz/fmv/index\\_support.html](http://www.fmwORLD.net/biz/fmv/index_support.html)) では、本パソコンに関連したサポート情報や更新されたドライバーを提供しております。  
注意事項や補足情報も公開していますので、解決方法がないかご覧ください。

## 9.1.7 診断プログラムを使用する

---

診断プログラムを使用して、ハードウェアに障害が発生していないか診断してください。  
まずBIOSの起動メニューにある診断プログラムで簡単に診断し、異常が発見されなければ続けて「富士通ハードウェア診断ツール」でデバイスを選んで詳しく診断します。  
診断後にエラーコードが表示された場合は控えておき、「富士通ハードウェア修理相談センター」にご連絡ください。  
診断時間は5～10分程度ですが、診断する内容やパソコンの環境によっては長時間かかる場合があります。

### 重要

- ▶ 診断プログラムを使用する場合は、完全に電源を切った状態から操作してください。電源の切り方は、「3.5.2 電源を切る」(→P.41)をご覧ください。
- ▶ BIOSの設定をご購入時の状態に戻してください。  
診断プログラムを使用する前に、必ず、BIOSをご購入時の状態に戻してください。詳しくは、「7.3.7 ご購入時の設定に戻す」(→P.101)をご覧ください。
- ▶ 診断プログラムを使用する前に周辺機器を取り外してください。  
USBメモリや外付けハードディスクなど、ハードディスクやリムーバブルディスクと認識される周辺機器は、診断を行う前に取り外してください。

**1** 【F12】キーを押したまま、本パソコンの電源を入れます。

**2** 起動メニューが表示されたら【F12】キーを離します。

### POINT

- ▶ BIOSセットアップの「起動」メニューの「起動メニュー」が「使用しない」の場合は、起動メニューを使用できません。その場合は、「使用する」に設定し直してください。  
BIOSセットアップについては、「7.2.1 BIOSセットアップを起動する」(→P.90)をご覧ください。
- ▶ 起動時のパスワードを設定している場合は、パスワードを入力し、すぐに【F12】キーを押してください。
- ▶ 起動メニューが表示されずWindowsが起動してしまった場合は、本パソコンの電源を完全に切ってからもう一度操作してください。電源の切り方は、「3.5.2 電源を切る」(→P.41)をご覧ください。

**3** カーソルキーで「診断プログラム」または「Diagnostic Program」を選択し、【Enter】キーを押します。

**4** 【Y】 キーを押します。

ハードウェア診断が始まります。

ハードウェア診断が終了したら、診断結果が表示されます。診断結果が表示される前に、自動的にパソコンが再起動する場合があります。

**5** 次の操作を行います。

● **トラブルが検出されなかった場合**

続けて「富士通ハードウェア診断ツール」が起動します。【Enter】 キーを押してください。

「富士通ハードウェア診断ツール」ウィンドウと「注意事項」ウィンドウが表示されます。手順6に進んでください。

● **トラブルが検出された場合**

手順6以降の「富士通ハードウェア診断ツール」での診断は不要です。画面に表示された内容を控え、お問い合わせのときにお伝えください。その後、【Y】 キーを押してパソコンの電源を切ってください。

電源が自動で切れない場合は、電源ボタンを押して（電源スイッチの場合は、スライドさせて）電源を切ってください。

**6** 「注意事項」ウィンドウの内容を確認し、「OK」をクリックして閉じます。

**7** 診断したいアイコンにチェックが付いていることを確認し、「実行」をクリックします。

ハードウェア診断が始まります。

 **POINT**

- ▶ 「[ハードウェア名] に [媒体] をセットしてください」などと表示された場合、「リカバリデータディスク」や「トラブル解決ナビディスク」など、『リカバリガイド』に従って作成したディスクをセットしてください。音楽CDなどでは診断できない場合があります。診断を取りやめる場合は、「スキップ」をクリックしてください。

**8** 「診断結果」ウィンドウに表示された内容を確認します。

表示された内容に従って操作してください。エラーコードが表示された場合には控えておき、お問い合わせのときにお伝えください。

**9** 「診断結果」ウィンドウで「閉じる」をクリックします。

「富士通ハードウェア診断ツール」ウィンドウに戻ります。

**10** 「終了」をクリックします。

「終了」ウィンドウが表示されます。

**11** 「はい」をクリックします。

「トラブル解決ナビ」ウィンドウが表示されます。

**12** 「トラブル解決ナビ」ウィンドウで「終了」をクリックし、終了を確認する画面で「OK」をクリックします。

パソコンが再起動します。

## 9.1.8 サポートの窓口にご相談する

---

本章をご覧になり、トラブル解決のための対処をした後も回復しない場合には、「9.3 それでも解決できないときは」(→P.132) をご覧になりサポートの窓口にご相談してください。



## 9.2 よくあるトラブルと解決方法

---

### 9.2.1 トラブル一覧

---

#### ■ 起動・終了時のトラブル

- 「電源が入らない」 (→P.115)
- 「ビープ音が鳴った」 (→P.115)
- 「メッセージが表示された」 (→P.115)
- 「画面に何も表示されない」 (→P.116)
- 「Windowsが起動しない」 (→P.116)
- 「Windowsが動かなくなってしまう、電源が切れない」 (→P.117)

#### ■ Windows・ソフトウェア関連のトラブル

- 「ソフトウェアが動かなくなってしまった」 (→P.117)
- 「頻繁にフリーズするなど動作が不安定になる」 (→P.117)
- 「Windowsやソフトウェアの動作が遅くなった」 (→P.118)
- 「[デバイスマネージャー]に「不明なデバイス」がある」 (→P.118)

#### ■ ハードウェア関連のトラブル

##### BIOS

- 「BIOSで設定したパスワードを忘れてしまった」 (→P.118)

##### メモリ

- 「仮想メモリが足りない」 (→P.119)

##### LAN

- 「ネットワークに接続できない」 (→P.120)
- 「通信速度が遅い」 (→P.120)

##### ハードディスク

- 「ハードディスクからカリカリ音がする」 (→P.120)

##### デバイス

- 「機器が使用できない」 (→P.121)

CD/DVD

- 「ディスクからデータの読み出しができない」 (→P.121)
- 「ディスクが取り出せない」 (→P.121)
- 「ディスクが再生されない、ディスクの再生が円滑に行われない」 (→P.122)

ディスプレイ

- 「画面に何も表示されない」 (→P.122)
- 「表示が乱れる」 (→P.122)

サウンド

- 「スピーカーから音が出ない、音が小さい、または音が割れる」 (→P.123)
- 「マイクからうまく録音ができない」 (→P.123)

キーボード

- 「キーボードが動作しない」 (→P.124)

ポインティングデバイス

- 「マウスポインターが動かない、正しく動作しない」 (→P.124)

USB

- 「USBデバイスが使えない」 (→P.125)
- 「USBデバイスが使えず、「デバイスマネージャー」で確認すると「!」が表示される」 (→P.125)

プリンター

- 「プリンターを使用できない」 (→P.125)

RAS機能

- 「RASパネルに「0」以外が表示された場合」 (→P.126)

ミラーディスクユニット

- 「ミラーディスクユニットの異常メッセージが表示される」 (→P.126)
- 「ミラーディスクユニットからビープ音が鳴る」 (→P.126)
- 「ミラーディスクユニットのランプがオレンジ色に点灯または点滅している」 (→P.127)

その他

- 「「ジー」「キーン」という音がする」 (→P.127)

## 9.2.2 起動・終了時のトラブル

---



### 電源が入らない

- 電源ケーブルは接続されていますか？
- パソコン本体背面のメインスイッチはオンになっていますか？（メインスイッチ搭載機種）
- 電源モードスイッチが「LOCAL」になっていますか？
- 電源スイッチのあるOAタップをお使いの場合、OAタップの電源は入っていますか？



### ビープ音が鳴った

- 電源を入れた後の自己診断（POST）時に、ビープ音が鳴る場合があります。ビープ音によるエラー通知は、「ピーツ」「ピッ」「ピッピッ」「ピッピッピッ」のように、1回または連続したビープ音の組み合わせにより行われます。ビープ音が鳴る原因と対処方法は、次のとおりです。
  - ・メモリのテストエラー  
メモリの初期化（認識）に失敗しています。メモリが搭載されていないか、本パソコンでサポートしていないメモリを取り付けている可能性があります。  
メモリテストエラーの場合、画面には何も表示されません。  
メモリが正しく取り付けられているか確認してください。

上記のことを確認してもビープ音が鳴る場合は、「富士通ハードウェア修理相談センター」、またはご購入元にご連絡ください。市販のメモリを増設している場合は、製造元・販売元に確認してください。



### メッセージが表示された

- 電源を入れた後の自己診断（POST）時に、画面にメッセージが表示される場合があります。「9.2.5 エラーメッセージ一覧」（→P.128）の「■ 起動時に表示されるエラーメッセージ」で該当するメッセージを確認し、記載されている処置に従ってください。一部のメッセージはBIOSイベントログに記録され、BIOSセットアップから確認できます。「9.2.5 エラーメッセージ一覧」（→P.128）の「■ BIOSイベントログに記録されるエラーメッセージ」をご覧ください。
- 周辺機器の取り付けを確認してください。  
拡張カードなどを取り付けているときは、それらが正しく取り付けられているか確認してください。また、カードの割り込み要求など正しく設定されているかも確認してください。このとき、拡張カードやユーティリティソフトのマニュアルがある場合は、それらもあわせてご覧ください。

上記の処置をしてもまだエラーメッセージが発生する場合は、本パソコンが故障している可能性があります。「富士通ハードウェア修理相談センター」、またはご購入元にご連絡ください。



## 画面に何も表示されない

- 電源ランプが点灯していますか？  
電源ボタンを押して動作状態にしてください。それでも、画面が表示されない場合は「電源が入らない」(→P.115)をご覧ください。
- ディスプレイに関して、次の項目を確認してください。
  - ・ ディスプレイケーブルのコネクタのピンが破損していませんか？
  - ・ ディスプレイのブライトネス/コントラストボリュームは、正しく調節されていますか？
  - ・ デジタルディスプレイや複数台のディスプレイを接続している場合、パソコン本体の電源を入れる前に、ディスプレイの電源を入れていますか？  
必ずパソコン本体の電源を入れる前にディスプレイの電源を入れてください。  
パソコン本体の電源を入れた後にディスプレイの電源を入れると、画面が表示されないことがあります。そのような場合は、いったん電源を切ってから入れ直してください。
  - ・ グラフィックスカード搭載機種の場合、パソコン本体のディスプレイコネクタにケーブルを接続していませんか？  
パソコン本体のコネクタは使用できません。グラフィックスカードのコネクタに接続してください。
- 2台目のディスプレイを使用している場合、次の項目を確認してください。
  - ・ 2台目のディスプレイ出力に設定されていませんか？  
2台目のディスプレイだけに表示する設定になっていると、1台目のディスプレイには表示されません。  
「3.3 マルチディスプレイ機能」(→P.34)をご覧ください。設定を1台目のディスプレイ表示に切り替えてください。
  - ・ 解像度やリフレッシュレートは、2台目のディスプレイにあった設定になっていますか？  
そのまま15秒程度待っても1台目のディスプレイが表示されない場合は、本パソコンを強制終了してください。その後、2台目のディスプレイのケーブルを外してから電源を入れると、1台目のディスプレイに表示されます。  
「3.3 マルチディスプレイ機能」(→P.34)をご覧ください。お使いになる2台目のディスプレイに合わせた設定値に変更してください。その後、2台目のディスプレイの表示に切り替えてください。



## Windowsが起動しない

- Windows 起動時に「スタートアップ修復」ウィンドウが表示された場合は、Windowsが起動するまでそのままお待ちください。  
Windowsを正常に終了できなかった場合、次回起動時に「スタートアップ修復」ウィンドウが表示され、Windowsの修復が行われることがあります。修復後は自動的に再起動されます。
- OSを変更しましたか？  
OSを変更した場合、BIOSの設定も変更する必要があります。BIOSの設定については、『リカバリガイド』をご覧ください。



## Windowsが動かなくなってしまう、電源が切れない

- 次の手順でWindowsを終了させてください。
  1. 【Ctrl】 + 【Alt】 + 【Delete】 キーを押し、画面右下の「シャットダウン」アイコンをクリックします。

この操作で強制終了できないときは、電源ボタンを4秒以上押し続けて電源を切り、30秒以上待ってから電源を入れてください。

### 重要

- ▶ 強制終了した場合、プログラムでの作業内容を保存することはできません。
- ▶ 強制終了した場合は、ハードディスクのチェックをお勧めします。

## 9.2.3 Windows・ソフトウェア関連のトラブル

ここでは、Windows、ソフトウェアに関連するトラブルを説明しています。トラブルにあわせてご覧ください。



### ソフトウェアが動かなくなってしまった

- 「Windowsタスクマネージャー」から、動かなくなったソフトウェアを強制終了してください。

### POINT

- ▶ ソフトウェアを強制終了した場合、ソフトウェアでの作業内容を保存することはできません。
- ▶ ソフトウェアを強制終了した場合は、ハードディスクのチェックをお勧めします。



### 頻繁にフリーズするなど動作が不安定になる

- 次の項目を確認してください。
    - ・ ウイルス対策ソフトウェアでハードディスクをスキャンする  
定期的にハードディスクをスキャンすることをお勧めします。
    - ・ Cドライブの空き容量が充分か確認する  
Windowsのシステムファイルが格納されているCドライブの空き容量が少ないと、Windowsの動作が不安定になることがあります。  
Cドライブの空き容量が少ない場合は、空き容量を増やしてください。空き容量を増やすには次の方法があります。
      - ・ ごみ箱を空にする
      - ・ 不要なファイルやソフトウェアを削除する
      - ・ ディスクのクリーンアップを行う
    - ・ ハードディスクのエラーチェックを行う
- それでもトラブルが頻繁に発生する場合は、リカバリを実行してください。詳しくは『リカバリガイド』をご覧ください。



## Windowsやソフトウェアの動作が遅くなった

- 通風孔などにほこりが付着し、パソコンの内部が高温になっている可能性があります。
  - ・「8.2 定期的なお手入れ」(→P.104)をご覧ください、パソコンのお手入れをしてください。
  - ・再起動してください。問題が解決する場合があります。

**対象** ミラーディスクモデル

- リビルド中はハードディスクへのアクセスが遅くなるため、システムのパフォーマンス速度が低下します。



## 「デバイスマネージャー」に「不明なデバイス」がある

- 「FUJ02E3デバイスドライバー」がインストールされていない可能性があります。「デバイスマネージャー」の「システムデバイス」に「Fujitsu FUJ02E3 Device Driver」が表示されているかを確認してください。表示されていない場合は、次の手順で「FUJ02E3 デバイスドライバー」をインストールしてください。
  1. 「ドライバーズディスク」をセットします。  
「ドライバーズディスク検索ツール」が起動します。
  2. 「機種名」にお使いの機種を、「OS」にお使いのOSを設定します。
  3. 「種別」に「必須」を設定します。
  4. 「ソフトウェア」から「FUJ02E3 デバイスドライバー」を選択します。
  5. 「インストール」をクリックします。詳しくは、「ドライバーズディスク」に格納されている「readme.jp-JP.txt」をご覧ください。

### 9.2.4 ハードウェア関連のトラブル

#### ■ BIOS



## BIOSで設定したパスワードを忘れてしまった

- 管理者用パスワードを忘れると、項目の変更やパスワード解除ができなくなります。ハードディスクパスワードを忘れると、ハードディスクが使えなくなったり、ハードディスクのセキュリティ機能を解除できなくなったりします。いずれの場合も修理が必要となります。ユーザー用パスワードを忘れた場合は、修理の必要はありません。詳しくは、「■ パスワードを忘れてしまったら」(→P.97)をご覧ください。

## ■ メモリ



### 仮想メモリが足りない

- 仮想メモリ（ページングファイル）を設定してください。  
仮想メモリの設定を行うには、仮想メモリの「最大サイズ」分の空き容量がハードディスクに必要です。  
ただし、ブートパーティション以外に設定する場合、あるいはページングファイルサイズが小さい場合などは、メモリダンプをファイルに出力できなくなります。ダンプファイルを取得するには、システムドライブに最低でも物理メモリ+1MB（仮想メモリの容量は含まず）の空き容量が必要です。

#### POINT

- ▶ 搭載メモリサイズによっては、推奨サイズを設定できない場合があります。その場合は、ページングファイルを保存するドライブを変更してください。
- ▶ 仮想メモリを小さい値に設定した場合、性能に影響があります。最良のシステム効率を得るには、「初期サイズ」に、「すべてのドライブの総ページングファイルサイズ」の「推奨」に表示されている数値以上の値を設定してください。システムの搭載メモリ総量の1.5倍の値に設定することをお勧めします。  
ただし、メモリを大量に消費するソフトウェアを定期的に使用する場合は、必要に応じてサイズを大きい値に設定してください。

仮想メモリのサイズは次の手順で変更します。

1. コントロールパネルの「システム」を開きます。  
「システムとセキュリティ」→「システム」
2. ウィンドウ左の「システムの詳細設定」をクリックします。
3. 「パフォーマンス」の「設定」をクリックします。
4. 「詳細設定」タブをクリックし、「仮想メモリ」の「変更」をクリックします。
5. 「すべてのドライブのページングファイルのサイズを自動的に管理する」のチェックを外します。
6. ページングファイルを保存するドライブを変更する場合は、「ドライブ」で保存するドライブをクリックします。  
システムドライブに十分な空き容量がある場合は、ドライブの変更は必要ありません。
7. 「カスタムサイズ」をクリックします。
8. 「初期サイズ」および「最大サイズ」を入力し、「設定」をクリックします。  
「初期サイズ」には「すべてのドライブの総ページングファイルサイズ」に表示されている「推奨」の値より大きい値を設定してください。また、「最大サイズ」には「初期サイズ」に設定した値より大きい値を設定してください。
9. 「OK」をクリックし、すべてのウィンドウを閉じます。
10. 再起動のメッセージが表示された場合は、メッセージに従って本パソコンを再起動します。

## ■ LAN



### ネットワークに接続できない

- ネットワークケーブルは正しく接続されていますか？
- ネットワークケーブルに関して、次の項目を確認してください。
  - ・ ケーブルのコネクタやケーブルは損傷していませんか？
  - ・ 使用するネットワーク環境に合ったケーブルを使っていますか？

ネットワークの設定については、ネットワーク管理者に確認してください。



### 通信速度が遅い

- ネットワーク機器の電源を入れてから本パソコンの電源を入れてください。また、本パソコンの使用中にLANケーブルを抜いたり、ネットワーク機器の電源をオフにしたりしないでください。

ネットワーク機器との接続ができなくなったり、通信速度が極端に低下したりする場合があります。

例：1Gbpsで通信していたのに10Mbpsの速度になる

ネットワーク機器との接続ができない場合は、ネットワーク機器の電源が入っていること、およびLANケーブルで本パソコンとネットワーク機器が接続されていることを確認後、パソコン本体を再起動してください。

- 節電機能が働いていませんか？

節電機能に対応したLANデバイスを搭載している機種の場合、Windowsの省電力機能によってディスプレイの電源が切れると、通信速度が下がります。

これにより問題がある場合は、「3.7.1 有線LAN」(→P.49)をご覧ください。この機能を無効に設定してください。

## ■ ハードディスク



### ハードディスクからカリカリ音がする

- 次のような場合に、ハードディスクからカリカリという音がすることがあります。
  - ・ Windowsを終了した直後
  - ・ 省電力状態(スリープ、休止状態)にした直後
  - ・ パソコンの操作を一時中断した場合(ハードディスクアクセスが数秒間なかった場合)
  - ・ 中断した状態から再度パソコンを操作した場合
  - ・ パソコンを操作しない場合でも、常駐しているソフトウェアなどが動作した場合(ハードディスクアクセスされた場合)

これらはハードディスクの特性です。故障ではありませんので、そのままお使いください。



## ■ デバイス



### 機器が使用できない

- 「Portshutter Premium」のポート設定は、有効になっていますか？  
次の機器を搭載した機種では、情報漏えいや不正プログラムの導入を防ぐために、「Portshutter Premium」を使用して接続ポートを無効に設定している場合があります。システム管理者に確認してください。
  - ・ USB（内蔵USBデバイスを含む）
  - ・ CD/DVD
  - ・ シリアル
  - ・ パラレル

## ■ CD/DVD



### ディスクからデータの読み出しができない

- ディスクが正しくセットされていますか？  
ディスクの表裏を間違えないよう、正しくセットしてください。詳しくは、「3.6.3 ディスクをセットする」(→P.45)をご覧ください。
- ディスクが汚れていたり、水滴が付いたりしていませんか？  
汚れたり水滴が付いたりしたときは、少し湿らせた布で中央から外側へ向かって拭いた後、乾いた布で拭き取ってください。
- ディスクが傷付いていたり、極端に反っていたりしませんか？  
ディスクを交換してください。
- 規格外のディスクを使用していませんか？  
規格にあったディスクをお使いください。詳しくは、「3.6.2 使用できるディスク」(→P.43)をご覧ください。



### ディスクが取り出せない

- パソコン本体は動作状態になっていますか？  
本パソコンの光学ドライブは電子ロックのため、パソコン本体が動作状態の場合のみディスクのセット/取り出しが可能です。  
なお、なんらかの原因でトレーが出ない場合は、「3.6.4 ディスクを取り出す」(→P.46)をご覧ください。



## ディスクが再生されない、ディスクの再生が円滑に行われない

- HDCP (High-bandwidth Digital Content Protection) に対応したデジタルディスプレイを使用していますか？  
デジタルディスプレイをお使いの場合、接続しているディスプレイがHDCPに対応していないと、著作権保護のされた映像を再生できません。HDCPに対応したデジタルディスプレイをお使いください。

### ■ ディスプレイ



## 画面に何も表示されない

- 「9.2.2 起動・終了時のトラブル」(→P.115)の「電源が入らない」、「画面に何も表示されない」をご覧ください。
- 省電力状態になっていませんか？  
本パソコンには省電力機能が設定されており、一定時間入力がないと省電力状態に移行します。  
詳しくは「3.5 省電力」(→P.39)をご覧ください。



## 表示が乱れる

- 解像度、発色数、リフレッシュレートが正しく設定されていますか？  
「3.2.2 解像度を変更する」(→P.32)をご覧ください。  
外部ディスプレイの場合は、外部ディスプレイのマニュアルをご覧ください。
- ソフトウェアを使用中に、アイコンやウィンドウの一部が画面に残ってしまった場合は、次の手順でウィンドウを再表示してください。
  1. ソフトウェアを最小化します。
  2. 最小化したソフトウェアを元のサイズに戻します。

### POINT

- ▶ 次のような場合に表示が乱れることがありますが、動作上は問題ありません。
  - ・ Windows起動時および画面の切り替え時
  - ・ DirectXを使用した一部のソフトウェア使用時
- 近くにテレビなどの強い磁界が発生するものがありますか？  
強い磁界が発生するものは、ディスプレイやパソコン本体から離して置いてください。
- ドライバーが正しくインストールされていますか？  
「6.2 インストール」(→P.85)をご覧ください。  
Windowsが起動しないときは、セーフモードで起動してからインストールしてください(→P.109)。

## ■ サウンド



### スピーカーから音が出ない、音が小さい、または音が割れる

- 内蔵スピーカーに関して、次の項目を確認してください。
  - ・スピーカーの出力はONになっていますか？  
スピーカーの出力を確認してください。
  - ・ヘッドホン・ラインアウト兼用端子、またはヘッドホン端子にヘッドホン（または他のデバイス）が接続されていませんか？
- 外付けスピーカーに関して、次の項目を確認してください。
  - ・パソコン本体と正しく接続されていますか？
  - ・スピーカーの電源ケーブルは接続されていますか？
  - ・スピーカーの電源ボタンは入っていますか？
  - ・音量ボリュームは正しく調節されていますか？
  - ・ヘッドホン・ラインアウト兼用端子、またはヘッドホン端子にヘッドホン（または他のデバイス）が接続されていませんか？
- ミュートや音量などを確認してください。  
詳しくは、「3.4 サウンド」(→P.36) をご覧ください。
- 音が割れる場合は、音量を小さくしてください。
- サウンドドライバーが正しくインストールされていますか？  
必要に応じて、「6.2 インストール」(→P.85) をご覧になり、再インストールしてください。



### マイクからうまく録音ができない

- 音量は調節されていますか？  
音量を設定するウィンドウで録音の項目を有効にし、音量を調節してください。詳しくは、「3.4 サウンド」(→P.36) をご覧ください。
- 録音を行いたいマイク端子が有効になっていますか？  
マイク端子が複数ある場合、後から接続したマイク端子が有効になります。両方にマイクを接続した状態で電源を入れると、前面のマイク端子が有効になります。  
また、音声を録音する機器が複数使用可能な場合、「3.4.4 既定のオーディオ機器を選択する」(→P.38) をご覧になり、録音を行いたいマイク端子を既定のオーディオ機器に設定してください。

## ■ キーボード



### キーボードが動作しない

- キーボードは正しく接続されていますか？
  - ・ PS/2キーボードをお使いの場合は、マウスによりシャットダウンするか、マウスも動かない場合は電源スイッチをオフにしてください。その後、キーボードのコネクタを一度抜き接続し直して、再度電源スイッチをオンにしてください。  
ただし、スケジュール運転ユーティリティがインストールされていないとOSが正常に終了できません。
  - ・ USBキーボードをお使いの場合は、電源を切らずにキーボードのUSBコネクタを一度抜き、接続し直してください。

## ■ ポインティングデバイス



### マウスポインターが動かない、正しく動作しない

- マウスは正しく接続されていますか？
  - ・ PS/2マウスをお使いの場合は、キーボードによりシャットダウンするか、キーボードも動かない場合は電源スイッチをオフにしてください。その後、マウスのコネクタを一度抜き接続し直して、再度電源スイッチをオンにしてください。  
ただし、スケジュール運転ユーティリティがインストールされていないとOSが正常に終了できません。
  - ・ USBマウスをお使いの場合は、電源を切らずにマウスのUSBコネクタを一度抜き、接続し直してください。
- オプティカルセンサー部分が汚れていませんか？  
オプティカルセンサー部分をクリーニングしてください。
- キーボードは正しく接続されていますか？  
キーボードとマウスをPS/2ポートに接続している場合、キーボードが正しく接続されていなくてもWindowsは起動しますが、マウスポインターは動きません。キーボードが正しく接続されているか確認してください。
- 次のようなものの上で操作していませんか？
  - ・ 鏡やガラスなど反射しやすいもの
  - ・ 光沢のあるもの
  - ・ 濃淡のはっきりしたしま模様や柄のもの（木目調など）
  - ・ 網点の印刷物など、同じパターンが連続しているもの

## ■ USB



### USBデバイスが使えない

- ケーブルは正しく接続されていますか？
- USBデバイスがUSBハブを経由して接続されていませんか？  
USBハブを経由すると問題が発生する場合があります。USBデバイスを本体のUSBコネクタに直接接続してみてください。
- USBデバイスに不具合はありませんか？  
USBデバイスに不具合がある場合、Windowsが正常に動作しなくなることがあります。パソコンを再起動して、USBデバイスを接続し直してみてください。それでも正常に動作しない場合は、USBデバイスのご購入元にご連絡ください。
- 「Portshutter Premium」のポート設定は、有効になっていますか？（→P.121）
- USB3.0コネクタにUSB3.0に対応していないUSBデバイスを接続していませんか？  
USB3.0コネクタにはUSB3.0に対応したUSBデバイスの接続をお勧めします。  
USB2.0／USB1.1デバイスは、USB2.0コネクタに接続してください。



### USBデバイスが使えず、「デバイスマネージャー」で確認すると「！」が表示される

- デバイスドライバーに問題はありませんか？インストールされていますか？  
必要なドライバーをインストールしてください。
- 「Portshutter Premium」のポート設定は、有効になっていますか？（→P.121）

## ■ プリンター



### プリンターを使用できない

- 「Portshutter Premium」のポート設定は、有効になっていますか？（→P.121）  
プリンターの使用方法については、プリンターのマニュアルをご覧ください。

## ■ RAS機能

### RASパネルに「0」以外が表示された場合

- ステータスが1桁の場合は、「RAS機能」の「2.2.4 ステータス一覧」(→P.24)をご覧ください。
- ステータスが2桁の場合は、RASカードのマニュアルをご覧ください。
- パソコン本体を再起動してもエラー表示が変わらない場合は、修理が必要となる場合があります。保守担当者、「富士通ハードウェア修理相談センター」、あるいはご購入元にご連絡ください。

## ■ ミラーディスクユニット

### ミラーディスクユニットの異常メッセージが表示される

- RAIDステータス：異常、ドライブ0ステータス：異常  
HDD 0のハードディスクが故障しています。故障したハードディスクを交換してください(→P.65)。
- RAIDステータス：異常、ドライブ1ステータス：異常  
HDD 1のハードディスクが故障しています。故障したハードディスクを交換してください(→P.65)。
- リビルド中にリビルド元ドライブからデータが正常に読み出せませんでした。  
必要なデータをバックアップしてから、『リカバリガイド』をご覧ください。

### ミラーディスクユニットからビープ音が鳴る

- ミラーディスクユニットが故障したときにビープ音が鳴ります。故障したドライブによってビープ音が異なります。詳しくは、「2.3.4 ミラーディスクが故障したら」(→P.28)をご覧ください。



## ミラーディスクユニットのランプがオレンジ色に点灯または点滅している

- ミラーディスクユニットステータスランプがオレンジ色に点滅している場合  
次の原因が考えられます。
  - ・ ハードディスクが2台とも正しく接続されていません。  
ハードディスクの接続を確認してください。
  - ・ 1台のハードディスクが故障したときに、誤って正常なハードディスクを交換してしまったり、ハードディスクを2台とも交換した状態です。  
次の操作によりリビルドが始まりデータを回復できる可能性があります。回復できなかった場合は、『リカバリガイド』をご覧ください。
    1. パソコン本体の電源を切り、正常なハードディスクを元に戻します。
    2. 故障したハードディスクを新しいハードディスクと交換し、パソコン本体の電源を入れます。
  - ・ ハードディスクが2台とも故障しているか、ミラーディスクユニットのコントローラーが故障しているか、ミラーディスクユニットのコントローラー、HDD 0、HDD 1のハードディスクすべての構成情報が異なっている状態です。  
「富士通ハードウェア修理相談センター」、またはご購入元にご連絡ください。
- ステータスランプがオレンジ色に点灯している場合  
ハードディスクが故障しています。  
ステータスランプがオレンジ色に点灯しているハードディスクを交換してください。詳しくは「4.5 HDDユニット」(→P.64)をご覧ください。
- ステータスランプがオレンジ色に点滅している場合  
ミラーディスクのリビルド中です。  
リビルドが完了するとステータスランプは消灯します。

### ■ その他



## 「ジー」「キーン」という音がする

- 静かな場所では、「ジー」「キーン」というパソコン本体内部の電子回路の動作音が聞こえる場合があります。  
故障ではありませんので、そのままお使いください。

## 9.2.5 エラーメッセージ一覧

ここでは、本パソコンが表示するメッセージと、その対処方法を説明しています。  
エラーメッセージ一覧には、お使いのパソコンに搭載されているハードウェアによっては、表示されないメッセージも含まれています。  
本書に記載されていないエラーメッセージが表示された場合は、「富士通ハードウェア修理相談センター」、またはご購入元にご連絡ください。

### ■ 起動時に表示されるエラーメッセージ

起動時の自己診断（POST）で異常が見つかった場合に表示されるメッセージは、次のとおりです。



- ▶ エラーメッセージが表示された場合は、対処を行った後にBIOSセットアップを起動し、「終了」メニューの「変更を保存して終了する（再起動）」または「変更を保存して終了する（電源OFF再起動）」を実行してください。

BIOSセットアップメニューについては、『BIOSセットアップメニュー一覧』をご覧ください。

メッセージ	解説
B	
Bad RTC Battery 内蔵リチウム電池の電圧低下	内蔵リチウム電池が取り外されました。
BIOS Settings defaults loaded. BIOS設定が標準設定値へ読み込まれました。	すべてのBIOS設定項目が標準設定値に変更されました。BIOSセットアップの各設定を確認し、正しい値に設定し直してください。 起動するたびに本エラーメッセージが表示される場合は、「富士通ハードウェア修理相談センター」、またはご購入元にご連絡ください。
BOOT: Couldn't find NTLDR Please insert another disk	フロッピーディスクドライブにシステム以外のフロッピーディスクをセットしたまま、電源を入れたときに表示されます。フロッピーディスクを取り出して、何かキーを押してください。
C	
Check date and time settings 日付と時刻の設定を確認してください。	日付/時刻がリセットされました。 BIOSセットアップを起動して、正しい日付/時刻を設定してください。
F	
FAN fault: n FAN absent: n FANエラー: n FAN未接続: n	FAN動作確認時にエラーが発生しました。 接続されているファンが壊れていないか、ファンの電源ケーブルが正しく接続されているかを確認してください。また、ファンの回転部分にケーブルや異物がはさまっていないか確認してください。 確認後、BIOSセットアップを起動し、「終了」メニューの「変更を保存して終了する（再起動）」または「変更を保存して終了する（電源OFF）」を実行してください。 それでも本メッセージが表示されるときは、「富士通ハードウェア修理相談センター」、またはご購入元にご連絡ください。
I	
Invalid date / time 日付と時刻の設定を確認してください。	日付/時刻がリセットされました。 BIOSセットアップを起動して、正しい日付/時刻を設定してください。
Invalid Password パスワードが正しくありません。	誤ったパスワードが入力されました。
N	



メッセージ	解説
Non - System disk or disk error Replace and press any key to ready	フロッピーディスクドライブにシステム以外のフロッピーディスクをセットしたまま、電源を入れたときに表示されます。フロッピーディスクを取り出して、何かキーを押してください。
NTLDR is missing Press any key to restart	フロッピーディスクドライブにシステム以外のフロッピーディスクをセットしたまま、電源を入れたときに表示されます。フロッピーディスクを取り出して、何かキーを押してください。
P	
Press <F2> to enter setup or any other key to continue.	POST中にエラーが発生するとOSを起動する前に本メッセージが表示されます。【F2】キーを押すとBIOSセットアップを起動して設定を変更することができます。他のキーを押すとOSの起動を開始します。
<ESC>キーまたは<F2>キーを押すとBIOSセットアップを起動します。その他のキーを押すと続きます。	
PXE-T01:File not found	Preboot Execution Environment実行時のエラーです。ブートサーバー上のブートイメージファイルが取得できませんでした。ブートサーバーを正しく設定するか、BIOSセットアップの「詳細」メニューの「ネットワークからの起動」を「使用しない」に設定してください。
PXE-E32:TFTP open timeout	Preboot Execution Environment実行時のエラーです。ネットワークブートに失敗しました。ブートサーバーを正しく設定するか、BIOSセットアップの「詳細」メニューの「ネットワークからの起動」を「使用しない」に設定してください。
PXE-E51: No DHCP or proxyDHCP offers were received	Preboot Execution Environment実行時のエラーです。ブートサーバーがクライアントから認識されていない場合に発生するエラーです。ブートサーバーを正しく設定するか、BIOSセットアップの「詳細」メニューの「ネットワークからの起動」を「使用しない」に設定してください。
PXE-E53:No boot filename received	Preboot Execution Environment実行時のエラーです。ブートサーバーがクライアントから認識されていない場合に発生するエラーです。ブートサーバーを正しく設定するか、BIOSセットアップの「詳細」メニューの「ネットワークからの起動」を「使用しない」に設定してください。
PXE-E61:Media test failure, Check cable	Preboot Execution Environment実行時のエラーです。LANケーブルが正しく接続されていません。LANケーブルを正しく接続してください。それでも本メッセージが表示される場合は、「富士通ハードウェア修理相談センター」、またはご購入元にご連絡ください。
PXE-E78:Could not locate boot server	Preboot Execution Environment実行時のエラーです。ブートサーバーがクライアントから認識されていない場合に発生するエラーです。ブートサーバーを正しく設定するか、BIOSセットアップの「詳細」メニューの「ネットワークからの起動」を「使用しない」に設定してください。
PXE-E89:Could not download boot image	Preboot Execution Environment実行時のエラーです。ブートサーバー上のブートイメージファイルが取得できませんでした。ブートサーバーを正しく設定するか、BIOSセットアップの「詳細」メニューの「ネットワークからの起動」を「使用しない」に設定してください。それでも本メッセージが表示される場合は、「富士通ハードウェア修理相談センター」、またはご購入元にご連絡ください。
S	
System Disabled. システムは使用できません。	誤ったパスワードが3回入力されました。

## ■ BIOS イベントログに記録されるエラーメッセージ

起動時の自己診断（POST）で、一部のエラーはBIOSイベントログに記録されます。  
BIOSイベントログは、BIOSセットアップの「イベントログ」メニューの「イベントログの表示」から確認できます。  
BIOSセットアップメニューについては、『BIOSセットアップメニュー一覧』をご覧ください。  
BIOSイベントログに記録されるエラーメッセージは、次のとおりです。

メッセージ	解説
<b>B</b>	
Bad RTC Battery ERROR CODE:FJ 0006800B	内蔵リチウム電池が取り外されました。
内蔵リチウム電池の電圧低下 ERROR CODE:FJ 0006800B	
BIOS password wrong ERROR CODE:EFI 03051001	間違ったBIOSパスワードが3回入力されたため、起動を中断しました。
パスワード入力不正 ERROR CODE:EFI 03051001	
BIOS Settings defaults loaded. ERROR CODE:FJ 0005F013	すべてのBIOS設定項目が標準設定値に変更されました。BIOSセットアップの各設定を確認し、正しい値に設定し直してください。 起動するたびに本エラーメッセージが記録される場合は、「富士通ハードウェア修理相談センター」、またはご購入元にご連絡ください。
BIOS設定が標準設定値へ読み込まれました。	
<b>C</b>	
CHn n Memory: Uncorrectable error(ECC) ERROR CODE:FJ 00190003	メモリスロットCHn nで訂正不可能なエラーが発生しました。 電源を切って、メモリが正しく取り付けられているか確認してください。 それでも本メッセージが表示される場合は、「富士通ハードウェア修理相談センター」、またはご購入元にご連絡ください。
CHn nで訂正不可能なECCエラーが発生しました ERROR CODE:FJ 00190003	
<b>D</b>	
Diagnostic Program found error (Code=xxxxxxx) ERROR CODE:Smbios 0x87	診断プログラムがエラーを検出しました。 診断コードを記録し、「富士通ハードウェア修理相談センター」までご連絡ください。
診断プログラムが異常を検出 (詳細コード= xxxxxxxx) ERROR CODE:Smbios 0x87	
<b>F</b>	
n: Fan failed. n: Fan absent. ERROR CODE:FJ 00040004	FAN動作確認時にエラーが発生しました。 接続されているファンが壊れていないこと、ファンの電源ケーブルが正しく接続されていることを確認してください。また、ファンの回転部分にケーブルや異物が挟まっていないか確認してください。 確認後、BIOSセットアップを起動し、「終了」メニューの「変更を保存して終了する（再起動）」または「変更を保存して終了する（電源OFF）」を実行してください。 それでも本メッセージが表示される場合は、「富士通ハードウェア修理相談センター」、またはご購入元にご連絡ください。
n: ファンエラー n: ファン未接続 ERROR CODE:FJ 00040004	
<b>H</b>	
HDD password is invalid ERROR CODE:EFI 03051004	間違ったHDDパスワードが3回入力されたため、起動を中断しました。
パスワード入力不正 ERROR CODE:EFI 03051004	

メッセージ	解説
I	
Invalid date/time. ERROR CODE:FJ 00090071	日付、時刻が正しく設定されていません。 「システム日付」および「システム時刻」の設定を確認してください。
日付と時刻が正しくありません。 ERROR CODE:FJ 00090071	
K	
Keyboard error. ERROR CODE:FJ 00090011	キーボードテストでエラーが発生しました。キーが押されたままになっていないか、またはキーボードが正しく接続されているか確認してください。また、キーボードを接続せずにお使いになる場合は、エラーが表示されないようにBIOSセットアップの「起動」メニューの「キーボードエラー検出」を「使用しない」に設定してください。
キーボードエラー ERROR CODE:FJ 00090011	
L	
Log Area Reset ERROR CODE:FJ 002E0001	BIOSイベントログがクリアされました。
イベントログがクリアされました。	
T	
Temperature critical at sensor Sensor n ERROR CODE:FJ 00050000	搭載されている温度センサーで温度異常を検出しました。電源を切って、パソコン本体内部にほこりがたまっていないか確認してください。また、ファンが壊れていないことまたはファンのケーブルが正しく接続されていることを確認してください。確認後、BIOSセットアップを起動し、「終了」メニューの「変更を保存して終了する（再起動）」または「変更を保存して終了する（電源OFF）」を実行してください。それでも本メッセージが表示されるときは、「富士通ハードウェア修理相談センター」、またはご購入元にご連絡ください。
温度エラー Sensor n ERROR CODE:FJ 00050000	

## 9.3 それでも解決できないときは

---

### 9.3.1 お問い合わせ先

---

#### ■ 弊社へのお問い合わせ

故障かなと思われたときや、技術的なご質問・ご相談などについては、『取扱説明書』をご覧になり、弊社までお問い合わせください。

#### ■ ソフトウェアに関するお問い合わせ

本パソコンに添付されている、次のソフトウェアの内容については、各連絡先にお問い合わせください。

電話番号などが変更されている場合は、『取扱説明書』をご覧になり、「富士通パーソナル製品に関するお問い合わせ窓口」へお問い合わせください。

- i-フィルター

デジタルアーツ株式会社

サポートセンター

電話：0570-00-1334

受付時間：10:00～18:00（指定休業日を除く）

URL：<http://www.daj.jp/faq/>

お問い合わせフォーム：<http://www.daj.jp/ask/>

90日間の試用期間中、サポートいたします。

- Adobe Acrobat Reader DC

ソフトウェア提供会社より無償で提供されている製品のため、ユーザーサポートはございません。ご了承ください。

# 10

## 第10章 仕様

---

本製品の仕様を記載しています。

10.1 本体仕様 .....	134
10.2 CPU .....	137
10.3 ディスプレイ .....	139
10.4 光学ドライブ .....	140
10.5 コネクタのピン配列と信号名 .....	141

# 10.1 本体仕様

## 10.1.1 N529/FA

製品名称		ESPRIMON529/FA ミラーディスクモデル	ESPRIMON529/FA HDDモデル	
CPU <sup>注1</sup>	名称	インテル® vPro™ テクノロジー搭載 Intel® Xeon® プロセッサ <sup>注2</sup>		
	動作周波数	E3-1275 v5 3.60GHz (最大4.00GHz <sup>注3</sup> )	E3-1225 v5 3.30GHz (最大3.70GHz <sup>注3</sup> )	
	コア数/スレッド数	4/8	4/4	
	キャッシュメモリ	3次: 8MB		
チップセット		インテル® C236		
システムバス		8GT/s DMI <sup>注4</sup>		
メインメモリ	Windows 7 (64ビット版)	標準4GB (4GB×1) (PC4-2133 DDR4 SDRAM DIMM CL15 ECCあり) 最大32GB		
	Windows 7 (32ビット版)	標準4GB (4GB×1) (PC34-2133 DDR4 SDRAM DIMM CL15 ECCあり) 最大4GB <sup>注5</sup>		
メモリスロット		×4 (空きメモリスロット×3)		
表示機能	グラフィックスアクセラレータ	Intel® HD Graphics P530 (CPUに内蔵)		
	ビデオメモリ	Windows 7 (64ビット版)	最大1696MB <sup>注6</sup>	
		Windows 7 (32ビット版)	最大1293MB <sup>注7</sup>	
	解像度/発色数	DisplayPort	最大3840×2100ドット/最大1677万色	
		DVI-D	最大1920×1200ドット/最大1677万色	
	DirectX	11.0		
OpenGL	4.4			
ハードディスクドライブ <sup>注8注9</sup>		320GB×2 <sup>注10</sup> (Serial ATA)	320GB (Serial ATA)	
光学ドライブ		スーパーマルチドライブ <sup>注11</sup>		
オーディオ機能	オーディオコントローラー	チップセット内蔵+ High Definition Audio コーデック		
	PCM録音再生機能	サンプリング周波数: 最大192kHz、24ビットステレオ (再生時) <sup>注12</sup> サンプリング周波数: 最大96kHz、16ビットステレオ (録音時) <sup>注12</sup> 同時録音再生機能		
	MIDI再生機能	OS標準機能にてサポート		
	スピーカー	モノラルスピーカー内蔵		
通信機能	LAN	1000BASE-T/100BASE-TX/10BASE-T <sup>注13</sup> 、Wake up on LAN対応 <sup>注14</sup>		
セキュリティ機能	セキュリティチップ	TCG Ver 1.2 <sup>注15</sup>		
	HDD盗難防止用キーロック	あり		

製品名称		ESPRIMON529/FA ミラーディスクモデル	ESPRIMON529/FA HDDモデル	
インター フェース	外部ディスプレイ	DisplayPort <sup>注16</sup>	20ピン×2	
		DVI-D <sup>注16</sup>	24ピン×1	
	シリアル <sup>注17注18</sup>		非同期RS-232C準拠 D-SUB9ピン×2 (16550A互換)	
	パラレル <sup>注19</sup>		セントロニクス準拠ECP/EPP対応D-SUB25ピン×1	
	キーボード/マウス		PS/2準拠 ミニDIN 6ピン×2 (キーボード用×1、マウス用×1)	
	USB <sup>注20</sup>		USB3.0準拠×6 (前面×2、背面×4) <sup>注21</sup> USB2.0準拠×4 (前面×2、背面×2) <sup>注22</sup>	
	LAN		RJ-45×1	
	基本RAS		D-SUB9ピンメス×1	
	COMRAS		D-SUB9ピンオス×1	
	オーディオ	マイク	φ3.5mmモノラル・ミニジャック×2 (前面×1、背面×1) 入力100mV以下、入力インピーダンス (AC) 1kΩ以上 (DC) 2kΩ以上	
ヘッドホン		φ3.5mmステレオ・ミニジャック×1 (前面) 出力1mW以上、負荷インピーダンス32Ω		
ラインイン		φ3.5mmステレオ・ミニジャック×1 (背面) 入力：1V以下、入力インピーダンス10kΩ以上		
ラインアウト		φ3.5mmステレオ・ミニジャック×1 (背面) 出力：1V以上、負荷インピーダンス10kΩ以上		
自己診断 (POST時)		あり <sup>注23</sup>		
拡張スロット		×4 PCI Express x16 (PCI Express 3.0準拠) ×1 <sup>注24</sup> PCI Express x4 (PCI Express 3.0準拠) (210mm×112mm) ×1 <sup>注24</sup> PCI Express x1 (PCI Express 3.0準拠) (170mm×112mm) ×1 <sup>注24注25</sup> PCI Express x1 (PCI Express 3.0準拠) (170mm×112mm) ×1 <sup>注24注26</sup>		
ストレージベイ	5インチベイ	前面×3 (空きベイ×0)		
電源/周波数		AC100V~120V/200V~240V <sup>注27</sup> (-15%、+10%) 50/60Hz (+2%、-4%) (入力波形は正弦波のみサポート)		
消費電力	電源オフ時 <sup>注28</sup>		1.9W	
	動作時 <sup>注29</sup> (通常時/ 最大時 <sup>注30</sup> / スリープ時)	Windows 7 (64ビット版)	約25W/約100W/約2.3W	約20W/約92W/約2.3W
		Windows 7 (32ビット版)	約25W/約100W/約2.3W	約20W/約92W/約2.3W
	最大消費電力	Windows 7 (64ビット版)	約189W	約189W
Windows 7 (32ビット版)		約189W	約189W	
定格電流	動作時	最大2.1A	最大2.1A	
外形寸法 (突起部含まず)		W425×D437×H180mm		
質量		約15.0kg		
電波障害対策		VCCIクラスB		
温湿度条件		温度5~40℃/湿度20~80%RH (動作時) 温度-10~60℃/湿度20~80%RH (非動作時) (ただし、動作時、非動作時とも結露しないこと)		
許容振動		0.5G以下 (16.7Hz、X、Y、Z各30分)		
許容塵埃 <sup>注31</sup>		0.3mg/m <sup>3</sup> 以下 (JEITA IT-1004準拠)		
プレインストールOS <sup>注32注33</sup>		Windows 7 Professional for Embedded Systems (64ビット版) <sup>注34</sup> Windows 7 Professional for Embedded Systems (32ビット版) <sup>注34</sup>		
サポートOS <sup>注32注35</sup>		Windows 7 Professional for Embedded Systems (64ビット版) <sup>注34</sup> Windows 7 Professional for Embedded Systems (32ビット版) <sup>注34</sup>		

本パソコンの仕様は、改善のために予告なく変更することがあります。あらかじめご了承ください。

- 注1 : ・ソフトウェアによっては、CPU名表記が異なる場合があります。  
・本パソコンに搭載されているCPUで使用できる主な機能については、「10.2 CPU」(→P.137)をご覧ください。
- 注2 ME (Management Engine) BIOS Extensionは、ご購入時の設定のままお使いください。
- 注3 インテル® ターボ・ブースト・テクノロジー 2.0 (→P.137) 動作時。
- 注4 : DMIはDirect Media Interfaceの略です。
- 注5 : ・4GB搭載時でも、OSの画面上の表示にかかわらず、OSが使用可能な領域は約3GBになります。  
ただし、装置構成によってご利用可能なメモリ容量は異なります。  
・合計で2GBを超えるメモリを搭載した場合は、完全メモリダンプを使用できません。
- 注6 : Intel® Dynamic Video Memory Technology (DVMT) により、本パソコンの動作状況によってビデオメモリ容量が最大容量まで変化します。最大容量は、メインメモリの容量によって次のように変わります。  
・メインメモリ4GB以上の場合：最大1696MB
- 注7 : Intel® Dynamic Video Memory Technology (DVMT) により、本パソコンの動作状況によってビデオメモリ容量が最大容量まで変化します。最大容量は、メインメモリの容量によって次のように変わります。  
・メインメモリ4GBの場合：最大1293MB
- 注8 : 容量は、1GB=1000<sup>3</sup>バイト換算値です。
- 注9 : 内蔵スピーカーから定常的な音(切れ間のない一定周波数の音など)を出し続けると、その振動によりハードディスクの性能が低下する場合があります。
- 注10 : ミラーリングを行うため、使用できるハードディスクの容量は1台分となります。
- 注11 : 光学ドライブの仕様は、「10.4 光学ドライブ」(→P.140)をご覧ください。
- 注12 : 使用できるサンプリングレートは、ソフトウェアによって異なります。
- 注13 : ・1000Mbpsは1000BASE-Tの理論上の最高速度であり、実際の通信速度はお使いの機器やネットワーク環境により変化します。  
・1000Mbpsの通信を行うためには、1000BASE-Tに対応したハブが必要となります。また、LANケーブルには、1000BASE-Tに対応したエンハンストカテゴリ 5 (カテゴリ 5E) 以上のLANケーブルを使用してください。
- 注14 : ・1000Mbpsのネットワーク速度しかサポートしていないハブでは、Wake up on LAN機能は使用できません。  
・Wake up on LAN機能を使用する場合は、次の両方でリンク速度とデュプレックス共に自動検出可能な設定(オートネゴシエーション)にしてください。  
本パソコンの有線LANインターフェース  
本パソコンの有線LANインターフェースと接続するハブのポート  
この両方が自動検出可能な設定になっていない場合、本パソコンが省電力状態や電源オフ状態のときにハブやポートをつなぎ変えたり、ポートの設定を変えたりするとWake up on LAN機能が動作しない場合があります。  
・省電力状態からのWake up on LAN機能を使用するには、「 WoL機能によるレジュームの設定を変更する」(→P.40)をご覧ください。  
・電源オフ状態からのWake up on LAN機能を使用するには、「7.3.4 Wake up on LANを有効にする」(→P.100)をご覧ください。
- 注15 : ご購入時のセキュリティチップの状態は、無効になっています。
- 注16 : HDCPに対応しています。著作権保護された映像を再生する場合は、HDCP対応のデジタルディスプレイをお使いください。
- 注17 : すべてのシリアル対応周辺機器の動作を保証するものではありません。
- 注18 : カスタムメイドで1ポート追加できます。
- 注19 : すべてのパラレル対応周辺機器の動作を保証するものではありません。
- 注20 : すべてのUSB対応周辺機器の動作を保証するものではありません。
- 注21 : USB3.0準拠のポートについて、外部から電源が供給されないUSB対応周辺機器を接続するときの消費電流の最大容量は、1ポートにつき900mAです。  
詳しくは、USB対応周辺機器のマニュアルをご覧ください。
- 注22 : 外部から電源が供給されないUSB対応周辺機器を接続するときの消費電流の最大容量は、1ポートにつき500mAです。  
詳しくは、USB対応周辺機器のマニュアルをご覧ください。
- 注23 起動時の自己診断 (POST) で異常が見つかった場合に表示されるメッセージは「起動時に表示されるエラーメッセージ」(→P.128)を参照してください。
- 注24 : ・すべてのPCI Express 規格の拡張カードの動作を保証するものではありません。  
・リテーナ付のカードは搭載できません。
- 注25 : カスタムメイドでパラレルポートを選択した場合、PCI Express x1スロットを占有します。
- 注26 : カスタムメイドでシリアルポートを選択した場合、PCI Express x4スロットを占有します。
- 注27 : 本パソコンに添付の電源ケーブルはAC100V用です。AC200Vで使用する場合は、AC200V用のケーブルを用意してください。
- 注28 : 消費電力を0にするには、ACケーブルの電源プラグをコンセントから抜いてください。
- 注29 : ・ご使用になる機器構成により値は変動します。  
・標準構成でOSを起動させた状態での本体のみの測定値です。
- 注30 : 測定プログラムは当社独自の高負荷テストプログラムを使用しています。
- 注31 : 光学ドライブ未使用時。
- 注32 : 日本語版。
- 注33 : いずれかのOSがブレイストールされています。
- 注34 : Windows 7 Service Pack 1。
- 注35 : 富士通は、本製品で「サポートOS」を動作させるために必要なBIOSおよびドライバーを提供しますが、すべての機能を保証するものではありません。



## 10.2 CPU

本パソコンに搭載されているCPUで使用できる主な機能は、次のとおりです。

お使いのパソコン本体に搭載されているCPUの欄をご覧ください。

機能	インテル® vPro™ テクノロジー搭載 インテル® Xeon® プロセッサ		インテル® Core™ i3-6100 プロセッサ
	E3-1275 v5	E3-1225 v5	
インテル® ターボ・ブースト・テクノロジー 2.0	○	○	×
インテル® ハイパースレディング・テクノロジー	○	×	○
インテル® バーチャライゼーション・テクノロジー	○	○	○
拡張版 Intel SpeedStep® テクノロジー (EIST)	○	○	○
エグゼキュート・ディスエーブル・ビット機能	○	○	○

### ■ インテル(R) ターボ・ブースト・テクノロジー 2.0

インテル® ターボ・ブースト・テクノロジー 2.0は、従来のマルチコアの使用状況にあわせてCPUが処理能力を自動的に向上させる機能に加え、高負荷時にパフォーマンスを引き上げるように最適化された機能です。

#### POINT

- ▶ OSおよびソフトウェアの動作状況や設置環境などにより処理能力は変わります。性能向上量は保証できません。

### ■ インテル(R) ハイパースレディング・テクノロジー

インテル® ハイパースレディング・テクノロジーは、OS上で物理的な1つのCPUコアを仮想的に2つのCPUのように見せることにより、1つのCPUコア内でプログラムの処理を同時に実行し、CPUの処理性能を向上させる機能です。複数のソフトウェアを同時に使っている場合でも、処理をスムーズに行うことが可能です。

この機能はご購入時には有効に設定されています。設定はBIOSセットアップで変更できます。『BIOSセットアップメニュー一覧』の「詳細」メニューをご覧ください。

### ■ インテル(R) バーチャライゼーション・テクノロジー

インテル® バーチャライゼーション・テクノロジーは、本機能をサポートするVMM（仮想マシンモニター）をインストールすることによって、仮想マシンの性能と安全性を向上させるための機能です。

この機能はご購入時には有効に設定されています。設定はBIOSセットアップで変更できます。『BIOSセットアップメニュー一覧』の「詳細」メニューをご覧ください。

## ■ 拡張版Intel SpeedStep(R) テクノロジー (EIST)

拡張版Intel SpeedStep® テクノロジーは、実行中のソフトウェアのCPU負荷に合わせて、WindowsがCPUの動作周波数および動作電圧を自動的に低下させる機能です。

### POINT

- ▶ この機能により本パソコンの性能が低下することがあります。お使いの環境で性能の低下が気になる場合は、電源プランを「高パフォーマンス」に切り替えてください。電源プランを切り替えるには、「■ 電源プランを切り替える」(→P.42) をご覧ください。

## ■ エグゼキュート・ディスエーブル・ビット機能

エグゼキュート・ディスエーブル・ビット機能は、Windowsのデータ実行防止 (DEP) 機能と連動し、悪意のあるプログラムが不正なメモリ領域を使用すること (バッファオーバーフロー脆弱性) を防ぎます。

データ実行防止 (DEP) 機能がウイルスやその他の脅威を検出した場合、「[ソフトウェア名称] は動作を停止しました」という画面が表示されます。「プログラムの終了」をクリックし、表示される対処方法に従ってください。

この機能はご購入時には有効に設定されています。設定はBIOSセットアップで変更できます。『BIOSセットアップメニュー一覧』の「詳細」メニューをご覧ください。

## 10.3 ディスプレイ

### 10.3.1 解像度

本パソコンが出力可能な解像度です。

お使いのディスプレイが対応している解像度のみ表示できます。お使いのディスプレイのマニュアルをご覧ください。表示可能な解像度を確認してください。

発色数は、「16ビット」(約6万5千色) または「32ビット」(約1677万色) が選択できます。

#### POINT

- ▶ お使いのディスプレイにより、表に記載のない解像度も選択可能な場合があります。

解像度	対応	リフレッシュレート (Hz)
800×600	○	60
		72
		75
		85
1024×768	○	60
		70
		75
		85
1280×1024	○	60
		75
		85
1360×768	○	60
1440×900	○	60
1600×900	○	60
1600×1200	○	60
1680×1050	○	60
1920×1080	○	60
1920×1200 <sup>注1</sup>	○	60
1920×1440	○ <sup>注2</sup>	60
2048×1536	○ <sup>注4</sup>	注3
2560×1440	○ <sup>注2</sup>	60
2560×1600	○ <sup>注2</sup>	60
3840×2160	○ <sup>注4</sup>	60

注1：DVI-D出力の最大サポート解像度は1920×1200ドット、60Hz（CVT RB：Coordinated Video Timings Reduced Blanking）です。

お使いのディスプレイがDVI-D入力での1920×1200ドット表示をCVT RBで対応していれば選択・表示できますが、CVT RBではなく、Standard Timingsで対応している場合には選択できず、1920×1080、1680×1050などの解像度が選択可能な解像度になります。

お使いのディスプレイのDVI-D入力の仕様については、ディスプレイメーカーに確認してください。

注2：DisplayPortコネクタおよびDVIコネクタにDual Link対応ディスプレイを接続して使用する場合のみ表示できます。

注3：接続するディスプレイにより異なります。お使いのディスプレイの仕様を確認してください。

注4：DisplayPortコネクタを使用する場合のみ表示できます。

## 10.4 光学ドライブ

各数値は仕様上の最大値です。使用するディスクや状況によって異なる場合があります。

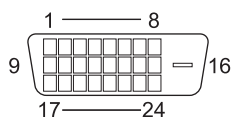
ディスク	スーパーマルチドライブ <sup>注</sup>	
	読み速度	書き速度
CD-ROM	24x	—
CD-R	24x	24x
CD-RW	24x	10x
DVD-ROM	8x	—
DVD-R (4.7GB)	8x	8x
DVD-R DL (8.5GB)	8x	6x
DVD-RW	8x	6x
DVD+R (4.7GB)	8x	8x
DVD+R DL (8.5GB)	8x	6x
DVD+RW (4.7GB)	8x	8x
DVD-RAM (4.7GB/9.4GB)	5x	5x

注：バッファアンダーランエラー防止機能付

## 10.5 コネクタのピン配列と信号名

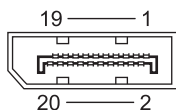
各コネクタのピンの配列および信号名は、次のとおりです。

### ■ DVI-Dコネクタ



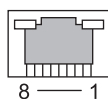
ピン番号	信号名	方向	説明
1	TX2-	出力	データチャンネル2-
2	TX2+	出力	データチャンネル2+
3	TX2/4 Shield	—	グラウンド
4	NC	—	未接続
5	NC	—	未接続
6	DDC Clock	入出力	DDCクロック
7	DDC Data	入出力	DDCデータ
8	NC	—	未接続
9	TX1-	出力	データチャンネル1-
10	TX1+	出力	データチャンネル1+
11	TX1/3 Shield	—	グラウンド
12	NC	—	未接続
13	NC	—	未接続
14	+5V	—	電源
15	GND	—	グラウンド
16	Hot Plug Detect	入力	ホットプラグ
17	TX0-	出力	データチャンネル0-
18	TX0+	出力	データチャンネル0+
19	TX0/5 Shield	—	グラウンド
20	NC	—	未接続
21	NC	—	未接続
22	TXC Shield	—	グラウンド
23	TXC+	出力	データクロック+
24	TXC-	出力	データクロック-

## ■ DisplayPort コネクタ



ピン番号	信号名	方向	説明
1	ML_Lane 0 (p)	出力	データ信号0 +
2	GND	—	グラウンド
3	ML_Lane 0 (n)	出力	データ信号0 -
4	ML_Lane 1 (p)	出力	データ信号1 +
5	GND	—	グラウンド
6	ML_Lane 1 (n)	出力	データ信号1 -
7	ML_Lane 2 (p)	出力	データ信号2 +
8	GND	—	グラウンド
9	ML_Lane 2 (n)	出力	データ信号2 -
10	ML_Lane 3 (p)	出力	データ信号3 +
11	GND	—	グラウンド
12	ML_Lane 3 (n)	出力	データ信号3 -
13	CONFIG1	出力	コンフィグ信号1
14	CONFIG2	出力	コンフィグ信号2
15	AUX CH (p)	入出力	AUX信号+
16	GND	—	グラウンド
17	AUX CH (n)	入出力	AUX信号-
18	Hot Plug Detect	入力	ホットプラグ
19	Return	—	DisplayPortグラウンド
20	DP_PWR Power	出力	DisplayPort電源

## ■ LAN コネクタ (1000BASE-T/100BASE-TX/10BASE-T)



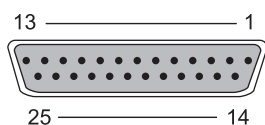
### 1000BASE-T

ピン番号	信号名	方向	説明
1	TRD0+	入出力	送受信データ0+
2	TRD0-	入出力	送受信データ0-
3	TRD1+	入出力	送受信データ1+
4	TRD2+	入出力	送受信データ2+
5	TRD2-	入出力	送受信データ2-
6	TRD1-	入出力	送受信データ1-
7	TRD3+	入出力	送受信データ3+
8	TRD3-	入出力	送受信データ3-

□ 100BASE-TX/10BASE-T

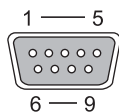
ピン番号	信号名	方向	説明
1	TD+	出力	送信データ+
2	TD-	出力	送信データ-
3	RD+	入力	受信データ+
4	NC	—	未接続
5	NC	—	未接続
6	RD-	入力	受信データ-
7	NC	—	未接続
8	NC	—	未接続

■ パラレルコネクタ



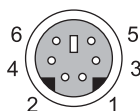
ピン番号	信号名	方向	説明
1	STROBE	入出力	ストロブ
2	DATA0	入出力	データ0
3	DATA1	入出力	データ1
4	DATA2	入出力	データ2
5	DATA3	入出力	データ3
6	DATA4	入出力	データ4
7	DATA5	入出力	データ5
8	DATA6	入出力	データ6
9	DATA7	入出力	データ7
10	ACK	入力	アクノリッジ
11	BUSY	入力	ビジー
12	PE	入力	用紙切れ
13	SELECT	入力	セレクト
14	AUTOFD	出力	自動送り
15	ERROR	入力	エラー
16	INIT	出力	フォーマット (初期化)
17	SLCTIN	出力	セレクト
18~25	GND	—	グラウンド

## ■ シリアルコネクタ



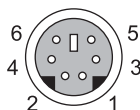
ピン番号	信号名	方向	説明
1	CD	入力	キャリア検出
2	RD	入力	受信データ
3	TD	出力	送信データ
4	DTR	出力	データ端末レディ
5	GND	—	グラウンド
6	DSR	入力	データセットレディ
7	RTS	出力	送信要求
8	CTS	入力	送信可
9	RI	入力	リングインジケート

## ■ マウスコネクタ



ピン番号	信号名	方向	説明
1	DATA	入出力	データ
2	NC	—	未接続
3	GND	—	グラウンド
4	VCC	—	電源
5	CLK	入出力	クロック
6	NC	—	未接続

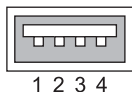
## ■ キーボードコネクタ



ピン番号	信号名	方向	説明
1	DATA	入出力	データ
2	NC	—	未接続
3	GND	—	グラウンド
4	VCC	—	電源
5	CLK	入出力	クロック
6	Reserved	—	本パソコン固有の信号が割り当てられています。

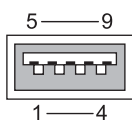


## ■ USB 2.0コネクタ



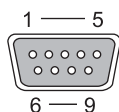
ピン番号	信号名	方向	説明
1	VCC	—	ケーブル・電源
2	-DATA	入出力	-データ信号
3	+DATA	入出力	+データ信号
4	GND	—	ケーブル・グランド

## ■ USB 3.0コネクタ



ピン番号	信号名	方向	説明
1	VBUS	—	Power
2	D-	入出力	USB 2.0 differential pair
3	D+	入出力	
4	GND	—	Ground for power return
5	StdA_SSRX-	入力	SuperSpeed receiver differential pair
6	StdA_SSRX+	入力	
7	GND_DRAIN	—	Ground for signal return
8	StdA_SSTX-	出力	SuperSpeed transmitter differential pair
9	StdA_SSTX+	出力	

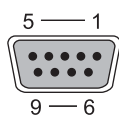
## ■ COMRAS コネクタ



ピン番号	信号名	方向	説明
1	—	—	—
2	RD	入力	受信データ
3	TD	出力	送信データ
4	DTR	出力	データ端末レディ
5	GND	—	グラウンド
6	DSR	入力	データセットレディ
7	RTS	出力	送信要求
8	—	—	—
9	—	—	—

## ■ 基本RASコネクタ

信号の入出力は、本項に記載された方法で行ってください。それ以外の方法で使用すると、パソコン本体の故障の原因となります。



### POINT

- ▶ ケーブルの線材はAWG26以下を使用してください。
- ▶ 電力線などのノイズの影響を避けるため、ケーブルにはシールド線を使用し、パソコン本体から30cm以上離して敷設することをお勧めします。

ピン番号	信号名	方向	説明	電気的インターフェース
1	*RMTINO	入力	リモート入力0 <sup>注</sup>	無電圧接点
2	*RMTRSTO	入力	リモートリセット0 <sup>注</sup>	無電圧接点
3	*ETMPO	入力	外部機器温度異常0	無電圧接点
4	*RYOA	出力	リレー0出力 (アラーム出力)	リレー接点
5	リザーブ	—	何も接続しないでください。	—
6	0V	入力	GND	無電圧接点
7	0V	入力	GND	無電圧接点
8	0V	入力	GND	無電圧接点
9	*RYOB	出力	リレー0出力 (アラーム出力)	リレー接点

注：RASカードを取り付けている場合は使用できません。

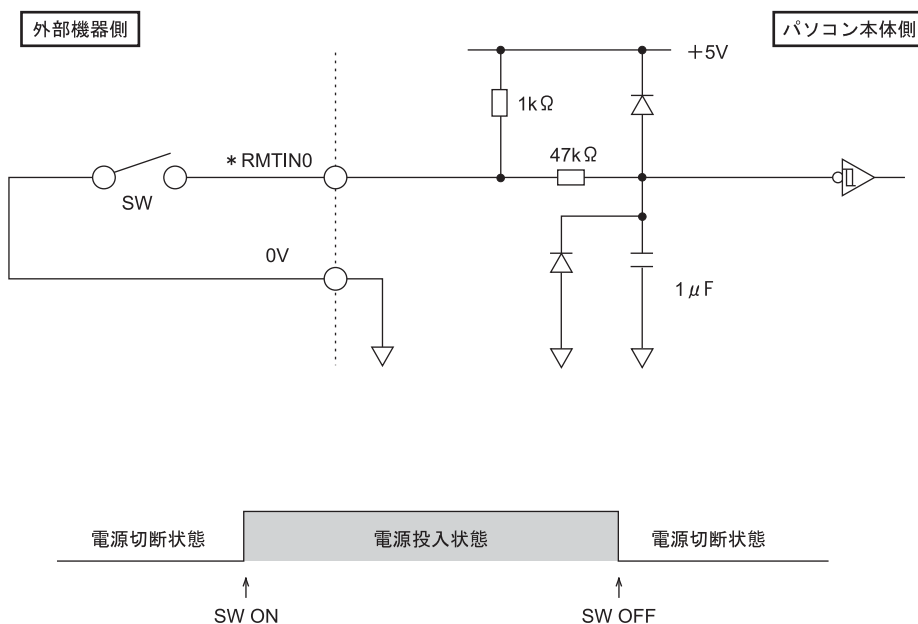
## □ リモート入力0 (\*RMTIN0)

外部機器からパソコン本体の電源を制御します。

\*RMTIN0端子をショートにしている間パソコン本体の電源が入り、オープンにすると切れます。

### 重要

- ▶ 電源の切断時にWindowsのシャットダウンは行われません。
- ▶ 電源モードスイッチ (→P.13) が「LOCAL」に設定されている場合、本機能は使用できません。
- ▶ RASカードを取り付けている場合、本機能は使用できません。RASカードの機能を使用してください。



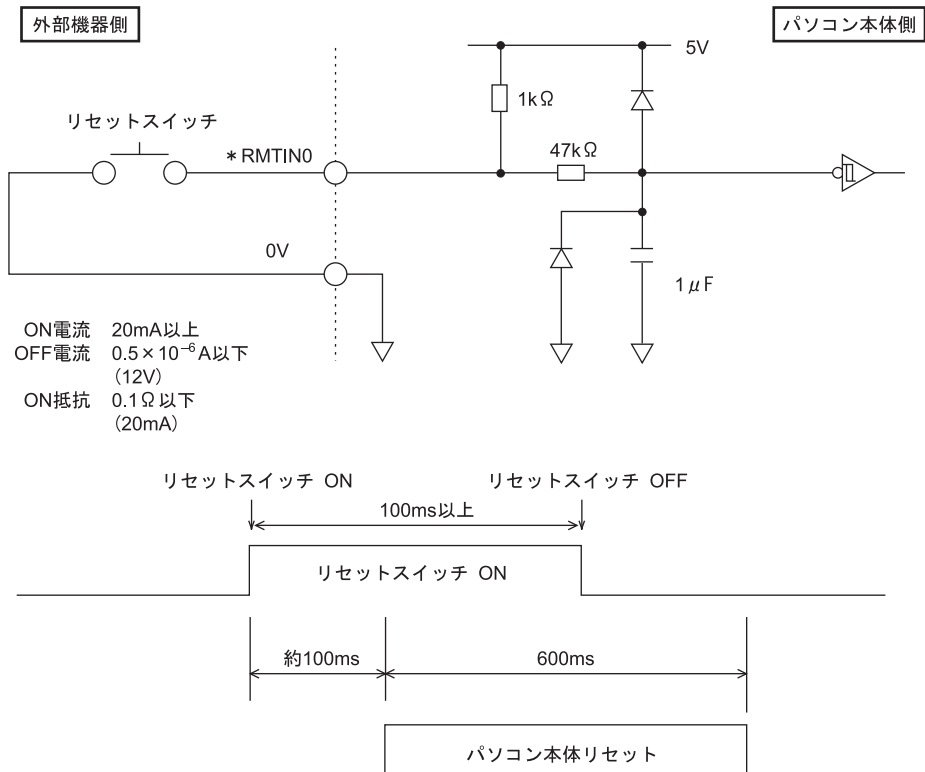
## □ リモートリセット0 (\*RMTRST0)

外部機器から本パソコンをリセットします。

\*RMTRST0端子をオープンの状態から100ms以上ショートにすると、ショートにしてから約100ms後にパソコン本体のリセットが始まり、その約600ms後に解除されます。

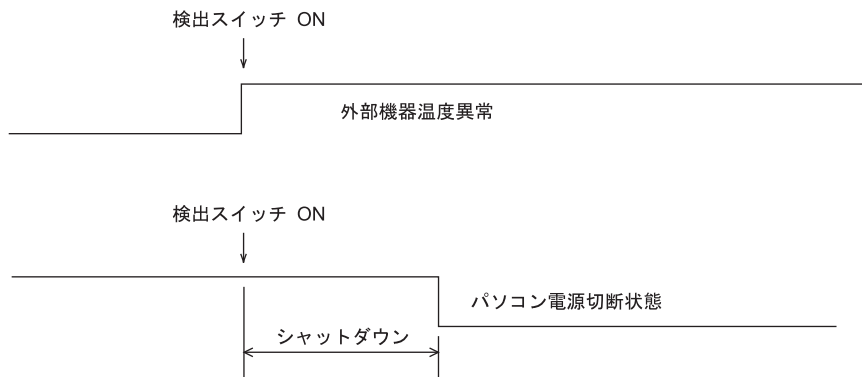
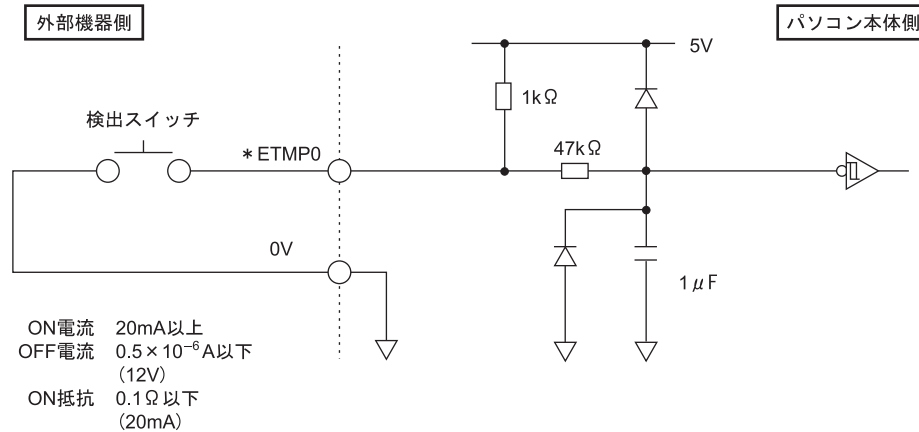
### 重要

- ▶ Windowsのシャットダウンは行われません。
- ▶ RASカードを取り付けている場合、本機能は使用できません。RASカードの機能を使用してください。



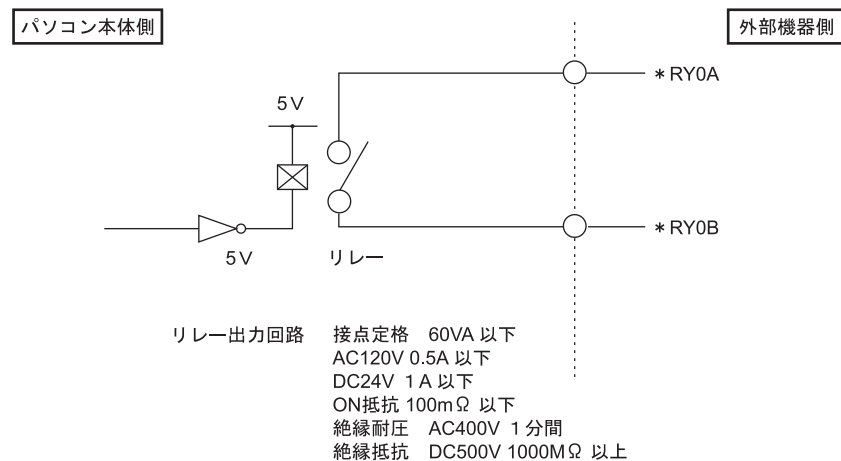
### □ 外部機器温度異常0 (\*ETMP0)

外部機器からの温度異常信号の入力により\*ETMP0端子がオープンからショートになると、Windowsをシャットダウンしてからパソコン本体の電源を切ります。



### □ リレー 0出力 (アラーム出力) (\*RY0A, \*RY0B)

内部温度異常、外部機器温度異常、またはファン回転停止の検出により、\*RY0A端子と\*RY0B端子間をショートします。



# 廃棄・リサイクル

## ■ 本製品の廃棄について

- ハードディスクのデータを消去していますか？  
パソコン本体に搭載されているハードディスクには、お客様の重要なデータ（作成したファイルや送受信したメールなど）が記録されています。パソコンを廃棄するときは、ハードディスク内のデータを完全に消去することをお勧めします。  
ハードディスク内のデータ消去については、「付録 パソコン本体の廃棄・譲渡時の注意」（→P.151）をご覧ください。
- 本製品（付属品を含む）を廃棄する場合は、「廃棄物の処理及び清掃に関する法律」の規制を受けます。
  - ・ 法人、企業のお客様へ  
本製品の廃棄については、弊社ホームページ「ICT製品の処分・リサイクル方法」（<http://www.fujitsu.com/jp/about/environment/society/products/recycleinfo/>）をご覧ください。
  - ・ 個人のお客様へ  
本製品を廃棄する場合は、一般廃棄物の扱いとなりますので、地方自治体の廃棄処理に関連する条例または規則に従ってください。

## 付録 パソコン本体の廃棄・譲渡時の注意

ここでは、パソコンを廃棄・譲渡するときにデータが流出するのを防ぐための対策について説明しています。

### パソコンの廃棄・譲渡時のハードディスク上のデータ消去に関する注意

パソコンは、オフィスや家庭などで、いろいろな用途に使われるようになってきています。これらのパソコンの中のハードディスクという記憶装置に、お客様の重要なデータが記録されています。

したがって、そのパソコンを譲渡あるいは廃棄するときには、これらの重要なデータを消去するということが必要です。

ところが、このハードディスク内に書き込まれたデータを消去するというのは、それほど簡単ではありません。

「データを消去する」という場合、一般に

- ① データを「ごみ箱」に捨てる
- ② 「削除」操作を行う
- ③ 「ごみ箱を空にする」コマンドを使って消す
- ④ ソフトで初期化（フォーマット）する
- ⑤ リカバリし、ご購入時の状態に戻す

などの作業を行うと思います。

まず、「ごみ箱」にデータを捨てても、OSのもとでファイルを復元することができてしまいます。さらに②～⑤の操作をしても、ハードディスク内に記録されたデータのファイル管理情報が変更されるだけで、実際はデータが見えなくなっているだけの場合があります。

つまり、一見消去されたように見えますが、WindowsなどのOSのもとで、それらのデータを呼び出す処理ができなくなっただけで、本来のデータは残っているという状態にあるのです。したがって、特殊なデータ回復のためのソフトウェアを利用すれば、これらのデータを読みとることが可能な場合があります。このため、悪意のある人により、このパソコンのハードディスク内の重要なデータが読み取られ、予期しない用途に利用されるおそれがあります。

パソコンユーザーが、廃棄・譲渡等を行う際に、ハードディスク上の重要なデータが流出するというトラブルを回避するためには、ハードディスクに記録された全データを、ユーザーの責任において消去することが非常に重要です。消去するためには、専用ソフトウェアあるいはサービス（共に有償）を利用するか、ハードディスク上のデータを物理的・磁氣的に破壊して、読めなくすることを推奨します。

なお、ハードディスク上のソフトウェア（OS、アプリケーションソフトなど）を削除することなくパソコンを譲渡すると、ソフトウェアライセンス使用許諾契約に抵触する場合があります。ため、十分な確認を行う必要があります。

## ハードディスクデータ消去

---

本パソコンには、専用ソフトウェア「ハードディスクデータ消去」が添付されています。「ハードディスクデータ消去」は、WindowsなどのOSによるファイル削除やフォーマットと違い、ハードディスクの全領域に固定パターンを上書きするため、データが復元されにくくなります。

ただし、特殊な設備や特殊なソフトウェアの使用によりデータを復元される可能性はあります。あらかじめご了承ください。

### ■ 注意事項

- パソコン本体にUSBメモリ、メモリーカード、外付けハードディスクなど周辺機器を接続している場合は、「ハードディスクデータ消去」を実行する前に必ず取り外してください。
- データ消去を実行するとハードディスクのリカバリ領域も消去されます。必要があれば「ハードディスクデータ消去」の前にリカバリデータディスクを作成してください。作成方法は『リカバリガイド』をご覧ください。
- 「トラブル解決ナビディスク」を起動してから、72時間経過すると、本パソコンが自動的に再起動されます。そのため、「トラブル解決ナビディスク」を起動してから長時間放置した場合は、再起動してから「ハードディスクデータ消去」を実行してください。
- 必要なデータはバックアップしてください。
- データ消去中に電源を切らないでください。ハードディスクが故障する可能性があります。
- データ消去中に「トラブル解決ナビディスク」を取り出さないでください。処理を継続できなくなる場合があります。
- 光学ドライブが搭載されていない機種をお使いの場合は、別売の外付け光学ドライブを接続してください。外付け光学ドライブは、添付のACアダプタを接続した状態で使用します。外付け光学ドライブについては、富士通製品情報ページ内の「システム構成図」(<http://www.fmworld.net/biz/fmv/product/syskou/>)をご覧ください。

### ■ データ消去方法

「トラブル解決ナビディスク」を用意してください。

- 1 「トラブル解決ナビディスク」をセットします。
- 2 「3.5.2 電源を切る」(→P.41) をご覧になり、パソコン本体の電源を切ります。
- 3 「7.2.6 起動メニューを使用する」(→P.93) をご覧になり、光学ドライブから起動します。  
「トラブル解決ナビ」ウィンドウが表示されます。
- 4 「ユーティリティ」タブをクリックし、「ハードディスクデータ消去」を選択し、「実行」をクリックします。  
「ハードディスクデータ消去」ウィンドウが表示されます。



- 5 画面の指示に従って「ハードディスクデータ消去」を実行します。  
データの消去には数時間かかります。完了すると「消去が完了しました。」と表示されます。

 **重要**

- ▶ フラッシュメモリディスク搭載機種の場合、ハードディスクデータを消去する方式は、必ず「SSD対応（フラッシュメモリディスク用）」を選択してください。それ以外の方式を選択すると、完全にデータを消去することができませんのでご注意ください。
- 6 「トラブル解決ナビディスク」を取り出します。
  - 7 電源ボタンを4秒以上押して、電源を切ります。

# 索引

## A

Adobe Acrobat Reader DC . . . . . 84, 132

## B

### BIOS

– イベントログ . . . . . 100, 130  
– エラーメッセージ . . . . . 128  
– パスワード . . . . . 94

### BIOS セットアップ

– 起動する . . . . . 90  
– 終了する . . . . . 92

## C

COMRAS コネクタ . . . . . 146

CPU . . . . . 137

## D

DEP . . . . . 138

DisplayPort コネクタ . . . . . 142

DVI-D コネクタ . . . . . 141

## E

Easy Backup . . . . . 80

Easy Backup2 . . . . . 84

EIST . . . . . 138

## I

i-フィルター . . . . . 83, 86, 132

## L

LAN . . . . . 49

LAN コネクタ . . . . . 71, 142

## N

NTC Mirror Monitor . . . . . 84

## P

Portshutter . . . . . 78

Portshutter Premium . . . . . 83

## R

RAS 機能 . . . . . 18, 20

Roxio Creator . . . . . 47, 84

## U

UpdateAdvisor . . . . . 77, 83

USB 2.0 コネクタ . . . . . 145

USB 3.0 コネクタ . . . . . 145

## W

Wakeup on LAN . . . . . 40, 100

Windows Update . . . . . 77

## あ行

アンインストール . . . . . 79, 87

イベントログ . . . . . 100, 130

### インストール

– i-フィルター . . . . . 86

### インテル (R) バーチャライゼーション・

テクノロジー . . . . . 137

### インテル (R) ハイパースレッディング・

テクノロジー . . . . . 137

### エグゼキュート・ディスエーブル・

ビット機能 . . . . . 78, 138

エラーメッセージ . . . . . 115, 128

オーディオ端子 . . . . . 70

お問い合わせ先 . . . . . 132

### 音量調節

– 機器 / 項目 . . . . . 37

– 全体 . . . . . 36

– ソフトウェア . . . . . 36

音量ミキサー . . . . . 36

## か行

解像度	32, 139
外部機器温度異常0	149
拡大表示設定	33
拡張カード	60
拡張デスクトップ表示	34
拡張版 Intel SpeedStep(R) テクノロジー (EIST)	138
キーボード	
- お手入れ	103
キーボードコネクタ	144
起動デバイス	97
起動メニュー	93
基本RASコネクタ	146
クローン表示	34
光学ドライブ	
- 書き込み	47
- 仕様	140
- 使用できるディスク	43
- セット	45
- 取り出し	46

## さ行

シャットダウン	41
省電力	
- 省電力状態	39
- 省電力設定	42
シリアルコネクタ	72, 144
シングル表示	34
診断プログラム	110
スケジュール運転ユーティリティ	84
ステータス一覧	24
セーフモード	109
セキュリティ	79
セキュリティチップ	51

## た行

データ実行防止 (DEP) 機能	138
ディスプレイ	32
- 解像度	139
- 解像度の変更	32
- 拡大表示設定の変更	33
- マルチディスプレイ機能	34
ディスプレイコネクタ	68
電源プラン	42
電源を切る	41
ドライバーズディスク検索ツール	85

## は行

ハードディスクデータ消去	152
ハードディスクパスワード	94
廃棄	150, 151
ハイブリッドスリープ	41
パスワード	
- BIOS	94
バックアップ	80
パラレルコネクタ	73, 143
ビープ音	115
本体カバー	54

## ま行

マウス	31
- お手入れ	103
マウスコネクタ	144
マルチディスプレイ機能	34
- 拡張デスクトップ表示	34
- クローン表示	34
- シングル表示	34
ミラーディスク	18
メモリ	57
- 取り付け	58
- 取り外し	59

## や行

ゆったり設定2	84
---------	----

## ら行

リサイクル	150
リモート入力0	147
リモートリセット0	148
レジューム	40

---

ESPRIMO  
N529/FA

製品ガイド  
B5FK-6661-01-01

発行日 2015年12月  
発行責任 富士通株式会社

〒105-7123 東京都港区東新橋1-5-2 汐留シティセンター

---

- このマニュアルの内容は、改善のため事前連絡なしに変更することがあります。
- このマニュアルに記載されたデータの使用に起因する第三者の特許権およびその他の権利の侵害については、当社はその責を負いません。
- 無断転載を禁じます。
- 落丁、乱丁本は、お取り替えいたします。