

Fujitsu Desktop ESPRIMO

ESPRIMO G6012/M
ESPRIMO G6012/MX
ESPRIMO G6012/MW

製品ガイド

(機種別編)

本書をお読みになる前に

1 各部名称

2 取り扱い

3 周辺機器

4 お手入れ

5 仕様

目次

本書をお読みになる前に	5
安全にお使いいただくために	5
本書の表記	5
Windowsの操作	7
BIOSやドライバーのアップデートについて	8
商標および著作権について	9
第1章 各部名称	
1.1 パソコン本体前面	11
1.2 パソコン本体背面	14
1.3 パソコン本体右側面	16
1.4 パソコン本体内部	17
1.5 キーボード	19
第2章 取り扱い	
2.1 マウス	22
2.1.1 注意事項	22
2.1.2 マウスの基本設定を変更する	22
2.2 ディスプレイ	23
2.2.1 注意事項	23
2.2.2 明るさを調整する	23
2.2.3 解像度を変更する	24
2.2.4 ディスプレイの設定	25
2.3 マルチディスプレイ機能	32
2.3.1 マルチディスプレイ機能とは	32
2.3.2 注意事項	33
2.3.3 マルチディスプレイ機能を設定する	33
2.4 サウンド	34
2.4.1 全体の再生音量を調節する	34
2.4.2 アプリごとの再生音量を調節する	34
2.4.3 機器や項目ごとの音量を調節する	35
2.4.4 オーディオ端子の機能を切り替える	37
2.4.5 既定のオーディオ機器を選択する	37
2.4.6 AIノイズキャンセラー	38
2.4.7 スピーカーの音質を調節する	44

2.5 省電力	46
2.5.1 省電力状態	46
2.5.2 電源を切る	48
2.5.3 本パソコンの節電機能	50
2.5.4 省電力設定	50
2.5.5 人感／明るさセンサー機能	53
2.5.6 ECOモード機能	56
2.6 光学ドライブ	57
2.6.1 注意事項	57
2.6.2 使用できるディスク	57
2.6.3 ディスクをセットする	60
2.6.4 ディスクを取り出す	61
2.6.5 ディスクに書き込む	62
2.6.6 BD-Video／DVD-Videoを再生する	64
2.7 通信	66
2.7.1 有線LAN	66
2.7.2 無線LAN	67
2.7.3 Bluetoothワイヤレステクノロジー	68
2.7.4 無線通信機能の電波を発信する／停止する	68
2.8 暗号化機能付フラッシュメモリディスク	70
2.9 セキュリティチップ（TPM）	71
2.10 Windows Hello	72
2.10.1 Windows Helloを使って顔認識でサインインする	72

第3章 周辺機器

3.1 周辺機器を取り付ける前に	77
3.1.1 注意事項	77
3.2 本体カバー	78
3.2.1 注意事項	78
3.2.2 本体カバーを取り外す	79
3.2.3 本体カバーを取り付ける	80
3.3 コネクタカバー	81
3.3.1 注意事項	81
3.3.2 コネクタカバーを取り外す	81
3.3.3 コネクタカバーを取り付ける	82
3.4 メモリ	83
3.4.1 注意事項	83
3.4.2 取り付けられるメモリ	83
3.4.3 メモリを取り付ける	84
3.4.4 メモリを取り外す	85

3.5	コネクタの接続／取り外し	86
3.5.1	注意事項	86
3.5.2	ディスプレイコネクタ	86
3.5.3	USBコネクタ	88
3.5.4	オーディオ端子	88
3.5.5	LANコネクタ	89
3.5.6	シリアルコネクタ	90
第4章	お手入れ	
4.1	日常のお手入れ	92
4.1.1	パソコン本体、キーボード、マウスの表面の汚れ	92
4.1.2	液晶ディスプレイ	92
4.2	定期的なお手入れ	93
4.2.1	注意事項	93
4.2.2	パソコン本体外部のほこりを取る	94
4.2.3	お手入れナビ／RAS Utility	95
第5章	仕様	
5.1	本体仕様	97
5.1.1	ESPRIMO G6012/M（国際エネルギースタープログラム対応モデル）	98
5.1.2	ESPRIMO G6012/M （光学ドライブ搭載・国際エネルギースタープログラム対応モデル）	102
5.1.3	ESPRIMO G6012/M （24時間・国際エネルギースタープログラム対応モデル）	106
5.1.4	ESPRIMO G6012/M（液晶一体型スタンダードモデル）	110
5.1.5	ESPRIMO G6012/MX	114
5.1.6	ESPRIMO G6012/MW	117
5.1.7	六面図	121
5.2	CPU	125
5.3	ディスプレイ	127
5.3.1	シングル表示／拡張デスクトップ表示の解像度	127
5.3.2	クローン表示の解像度	128
5.3.3	解像度	129
5.4	光学ドライブ	130
5.5	無線LAN	131

本書をお読みになる前に

安全にお使いいただくために

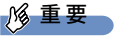

本製品を安全に正しくお使いいただくための重要な情報が『取扱説明書』に記載されています。特に、「安全上のご注意」をよくお読みになり、理解されたうえで本製品をお使いください。

本書の表記

本書の内容は2023年5月現在のものです。お問い合わせ先やURLなどが変更されている場合は、「富士通パーソナル製品に関するお問い合わせ窓口」へお問い合わせください。詳しくは、『取扱説明書』をご覧ください。

■ 本文中の記号

本文中に記載されている記号には、次のような意味があります。

記号	意味
 重要	お使いになる際の注意点や、してはいけないことを記述しています。必ずお読みください。
 POINT	操作に関連することを記述しています。必要に応じてお読みください。
→	参照ページを示しています。

■ キーの表記と操作方法

本文中のキーの表記は、キーボードに書かれているすべての文字を記述するのではなく、説明に必要な文字を次のように記述しています。

例：【Ctrl】キー、【Enter】キー、【→】キーなど

また、複数のキーを同時に押す場合には、次のように「+」でつないで表記しています。

例：【Ctrl】 + 【F3】キー、【Shift】 + 【↑】キーなど

■ 連続する操作の表記

本文中の操作手順において、連続する操作手順を、「→」でつなげて記述しています。

例：コントロールパネルの「システムとセキュリティ」をクリックし、「システム」をクリックし、「デバイス マネージャー」をクリックする操作

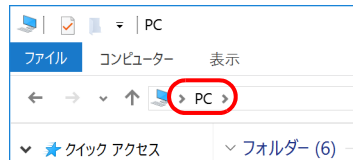
↓

「システムとセキュリティ」→「システム」の「デバイス マネージャー」の順にクリックします。

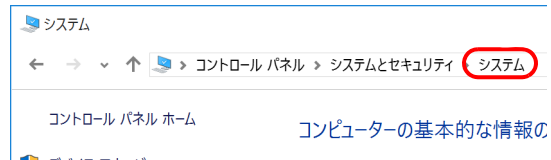
■ ウィンドウ名の表記

本文中のウィンドウ名は、アドレスバーの最後に表示されている名称を表記しています。

例：



「PC」ウィンドウ



「システム」ウィンドウ

■ 画面例およびイラスト

本文中の画面およびイラストは一例です。お使いの機種やモデルによって、実際に表示される画面やイラスト、およびファイル名などが異なることがあります。また、イラストは説明の都合上、本来接続されているケーブル類を省略したり形状を簡略化したりしていることがあります。

■ 周辺機器の使用

本文中の操作手順において、DVDなどを使用することがあります。

操作に必要なドライブなどが搭載されていないモデルをお使いの場合は、必要に応じて別売の周辺機器を用意してください。

使用できる周辺機器については、富士通製品情報ページ内にある「システム構成図」(https://jp.fujitsu.com/platform/pc/product/catalog_syskou/)をご覧ください。

また、使用方法については、周辺機器のマニュアルをご覧ください。

■ ESPRIMO G6012/MWをお使いの場合

富士通製品情報ページ内にある「システム構成図」で使用できる周辺機器について確認する場合は、ESPRIMO G6012/Mに関する記載をご覧ください。

■ 本文に記載している仕様とお使いの機種との相違

ご購入時の構成によっては、本文中の説明がお使いの機種の仕様と異なる場合があります。

あらかじめご了承ください。

なお、本文内において書き分けがある箇所については、お使いの機種の情報をお読みください。

■ 「フラッシュメモリディスク」の記載について

ハードディスク搭載機種の場合、このパソコンに内蔵されたフラッシュメモリディスクを示す箇所は、ハードディスクに読み替えてください。

■ 製品名の表記

本文中では、モデル名および製品名称を次のように略して表記します。

□ モデル名

モデル名	本文中の表記
国際エネルギースタープログラム対応モデル	スタンダードモデル
光学ドライブ搭載・国際エネルギースタープログラム対応モデル	光学ドライブモデル
24時間・国際エネルギースタープログラム対応モデル	24時間モデル
液晶一体型スタンダードモデル	液晶一体型

□ 製品名称

製品名称	本文中の表記		
Windows 11 Pro 64ビット版	Windows 11 Pro	Windows 11	Windows
Windows 11 Pro 64ビット版 (Windows 10 Pro プリインストールにダウングレード)	Windows 10 Pro	Windows 10	
Blu-ray Disc™	Blu-ray Disc		
Bluetooth®	Bluetooth		
CyberLink Power2Go 8	Power2Go		
CyberLink PowerDVD 14	PowerDVD		

Windowsの操作

■ クイック設定（Windows 11）／アクションセンター（Windows 10）

アプリからの通知を表示する他、クリックすることで画面の明るさ設定や通信機能の状態などを設定できるアイコンが表示されます。

1 通知領域にある または をクリックします。

画面右側に「クイック設定（Windows 11）／アクションセンター（Windows 10）」が表示されます。

■ 「コントロールパネル」 ウィンドウ

次の手順で「コントロールパネル」ウィンドウを表示させてください。

□ Windows 11の場合

1 「スタート」ボタン→「すべてのアプリ」→「Windows ツール」の順にクリックし、「コントロールパネル」をダブルクリックします。

□ Windows 10の場合

1 「スタート」ボタン→「Windows システム ツール」→「コントロールパネル」の順にクリックします。

■ Windowsのヒント

本書で説明されていないWindowsの機能については、次の操作で表示されるWindowsのヒントをご覧ください。

Windowsのヒントのご利用は、ネットワークに接続する必要があります。

□ Windows 11の場合

1 「スタート」ボタン→「すべてのアプリ」→「ヒント」をクリックします。

□ Windows 10の場合

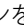

1 「スタート」ボタン→「ヒント」をクリックします。

■ ユーザーアカウント制御

本書で説明しているWindowsの操作の途中で、「ユーザーアカウント制御」ウィンドウが表示される場合があります。これは、重要な操作や管理者の権限が必要な操作の前にWindowsが表示しているものです。表示されるメッセージに従って操作してください。

■ 通知領域のアイコン

通知領域にすべてのアイコンが表示されていない場合があります。

表示されていないアイコンを一時的に表示するには、通知領域の  または  をクリックします。

BIOSやドライバーのアップデートについて

本パソコンには、さまざまなアプリや周辺機器の接続/制御に必要なBIOS、ドライバーなどが搭載されています。

これらのアプリ、BIOS、ドライバーに対して、アップデートプログラムが提供されることがあります。

アップデートプログラムには、次のような内容が含まれています。

- 機能の向上、追加
- 操作性の向上
- 品質改善

本パソコンをより快適にお使いいただくために、常に最新版のBIOSやドライバーを適用してください。

アップデート方法については、弊社アップデートサイト（https://www.fmworld.net/biz/fmv/index_down.html）をご覧ください。

POINT

- ▶ 本パソコンには、インターネットを経由して、ドライバーやアプリの更新プログラムの有無を定期的にチェックして通知する「アップデートナビ」が搭載されています。『製品ガイド（共通編）』の「1章 アプリ」—「1.1.3 サポート関連のアプリ」をご覧ください。アップデートナビを有効にしてお使いください。

商標および著作権について

Intel、インテル、Intel ロゴ、Intel Core、Intel SpeedStep、Celeron は、アメリカ合衆国および / またはその他の国における Intel Corporation の商標です。

Blu-ray Disc™ は、ブルーレイディスクアソシエーションの商標です。

Bluetooth® ワードマークおよびロゴは登録商標であり、Bluetooth SIG, Inc. が所有権を有します。富士通株式会社は使用許諾の下でこれらのマークおよびロゴを使用しています。

CyberLink、PowerDVD、Power2Go は、CyberLink Corporation の商標または登録商標です。

HDMI、HDMI High-Definition Multimedia Interface という語、HDMI のトレードドレスおよび HDMI のロゴは、HDMI Licensing Administrator, Inc. の商標または登録商標です。



その他の各製品名は、各社の商標、または登録商標です。

その他の各製品は、各社の著作物です。

その他のすべての商標は、それぞれの所有者に帰属します。

Copyright Fujitsu Limited 2023

1

第1章

各部名称

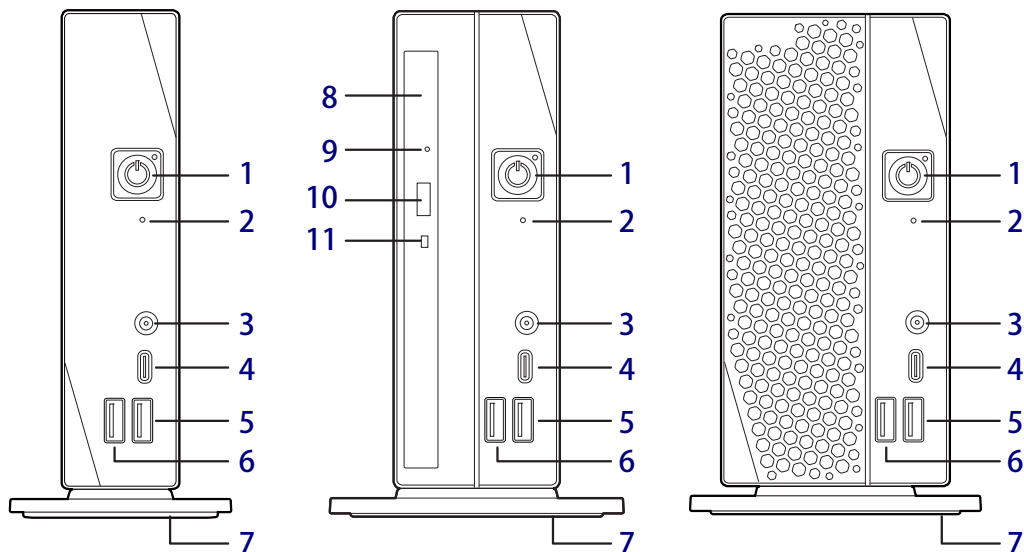
各部の名称と働きについて説明しています。

1.1	パソコン本体前面	11
1.2	パソコン本体背面	14
1.3	パソコン本体右側面	16
1.4	パソコン本体内部	17
1.5	キーボード	19

1.1 パソコン本体前面

お使いの機種をご覧ください。

■ スタンダードモデル／光学ドライブモデル／24時間モデル



1 電源ボタン／電源ランプ

パソコン本体の電源を入れたり、省電力状態（→P.46）にしたりします。
また、本パソコンの状態を表示します。

LEDランプ	本パソコンの状態
点灯	動作状態
点滅	スリープ状態
消灯	電源オフまたは休止状態

POINT

▶ キーボードの左右2つの【Ctrl】キーを押すことで、電源を入れることができます。（→P.20）

2 ディスクアクセスランプ

内蔵フラッシュメモリディスク、内蔵ハードディスクにアクセスしているときに点灯します。

3 マイク・ヘッドホン・ヘッドセット兼用端子

φ3.5mm CTIA準拠4極ミニプラグに対応した市販のマイク・ヘッドホン・ヘッドセットを接続します。（→P.88）

4 USB 3.2（Gen2）Type-Cコネクタ（→P.88）

5 USB 3.2（Gen2）Type-Aコネクタ（→P.88）

6 USB 3.2（Gen1）Type-Aコネクタ（→P.88）

7 フット

本パソコンを縦置きでお使いになるときに取付ける台座です。取り付け方法については、『取扱説明書』をご覧ください。

8 光学ドライブ

次のいずれかが搭載されています。（→P.57）

- ・スーパーマルチドライブ
- ・DVD-ROMドライブ
- ・Blu-ray Discドライブ

9 強制取り出し穴

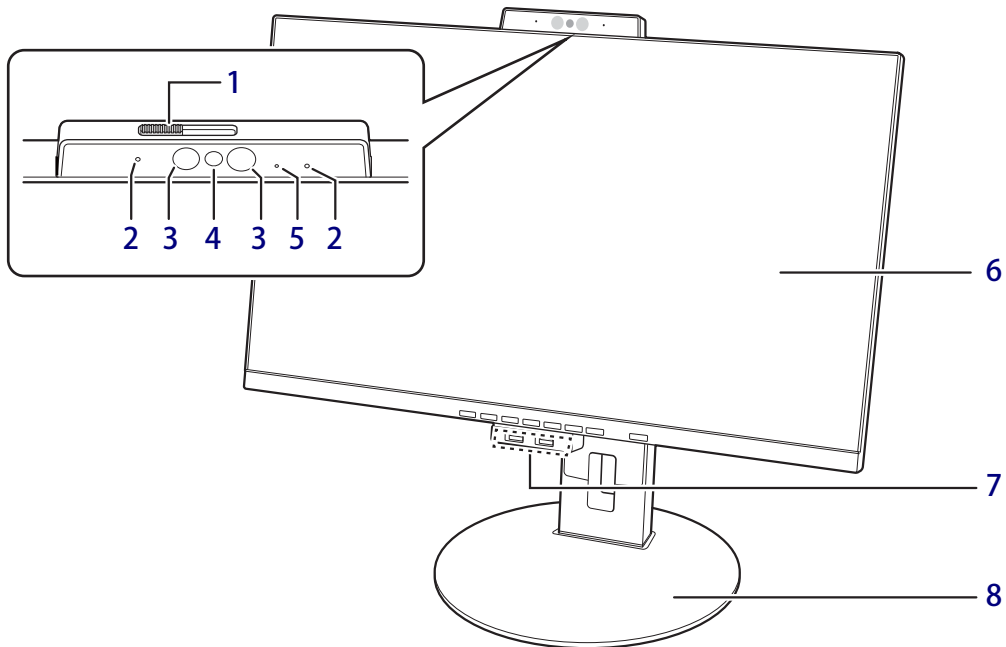
光学ドライブのトレイが開かなくなったとき、強制的にトレイを開きます。（→P.62）

10 ディスク取り出しボタン（→P.61）

11 ディスクアクセスランプ

光学ドライブにアクセスしているときに点灯します。

■ 液晶一体型



1 プライバシーカメラシャッター

カメラを使用しないときは、右に動かしてシャッターを閉めます。

2 デジタルマイク

テレビ会議など、音声通話をするときに使用します。

3 顔認証用赤外線発光部

顔認証利用時に赤外線を発光します。

4 認証対応Webカメラ

パソコンやWindowsの起動時などに顔認証によるセキュリティを設定できます。
詳しくは、「2.10 Windows Hello」(→P.72) およびAuthConductor Client Basicのマニュアルをご覧ください。

5 Webカメラ状態表示LED

Webカメラが動作している時に点灯します。

6 液晶ディスプレイ

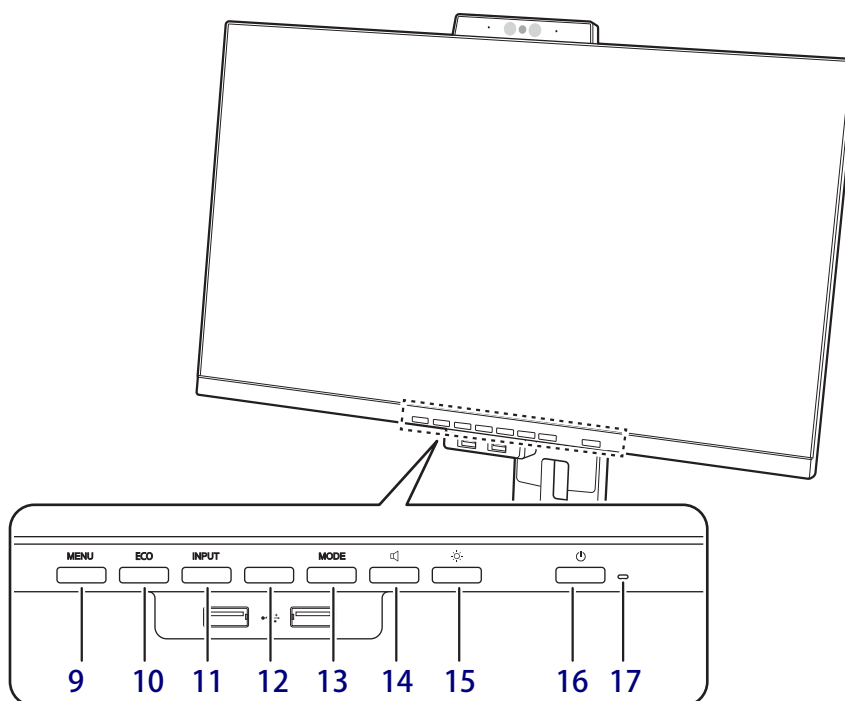
(→P.23)

7 USB 3.2 (Gen1) Type-A コネクタ

(→P.88)

8 フット

パソコン本体を左右に回転させて見やすい角度に調整します。



9 MENU ボタン

メニュー画面の表示、調整項目を選択するときには押します。(→P.25)

10 ECO ボタン

ECOモードのオン/オフを切り替えることができます。(→P.25)

11 INPUT ボタン

入力画面が表示されます。(→P.25)

12 人感/明るさセンサー

周囲の明るさと人を感知します。(→P.53)

13 MODE ボタン

画面モード選択画面が表示されます。また、メニュー画面上で各項目や設定値を変更するときには押します。(→P.25)

14 音量ボタン

オーディオ調整の画面が表示されます。また、メニュー画面上で各項目や設定値を変更するときには押します。(→P.25)

15 明るさボタン

明るさ調整の画面が表示されます。また、メニュー画面上で各項目や設定値を変更するときには押します。(→P.25)

16 電源ボタン

パソコン本体の電源を入れたり、省電力状態(→P.46) にしたりします。

POINT

▶ キーボードの左右2つの【Ctrl】キーを押すことで、電源を入れることができます。(→P.20)

17 電源ランプ

本パソコンの状態を表示します。

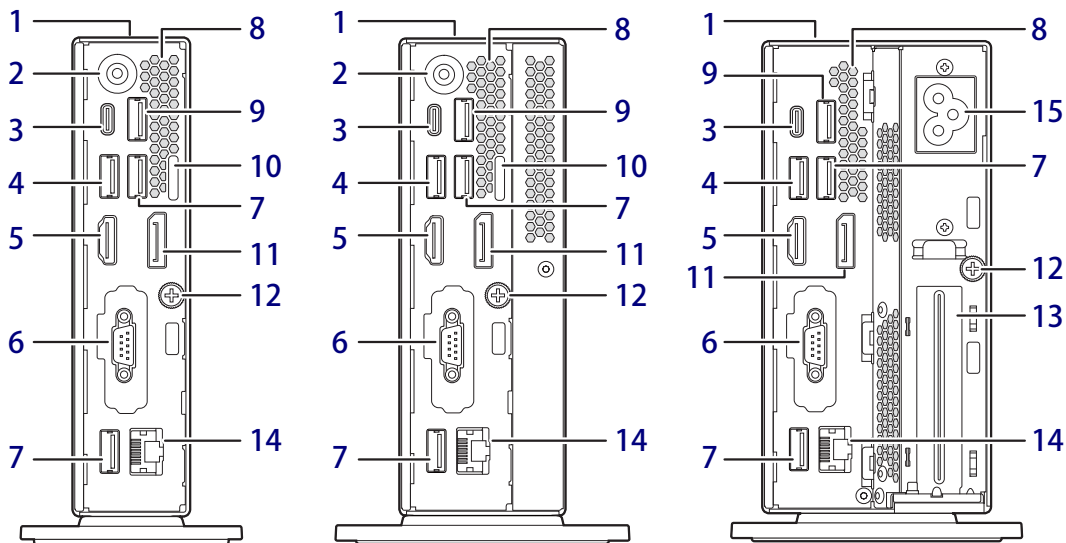
LEDランプ	本パソコンの状態
白色点灯	動作状態
白色点滅	スリープ状態
オレンジ点灯	状態移行中 ^注
消灯	電源オフまたは休止状態

注：パソコンからディスプレイに信号が送られていない状態のときに、オレンジ点灯します。

1.2 パソコン本体背面

お使いの機種をご覧ください。

■ スタンダードモデル／光学ドライブモデル／24時間モデル



1 盗難防止用ロック取り付け穴

盗難防止用ケーブルを取り付けます。弊社がお勧めするワイヤーロック／盗難防止用品については、富士通製品情報ページ内にある「システム構成図」（https://jp.fujitsu.com/platform/pc/product/catalog_syskou/）をご覧ください。

2 DC-IN コネクタ

本パソコンに添付のACアダプターを接続します。

3 ¹⁰ USB 3.2 (Gen2) Type-C コネクタ (→P.88)

POINT

▶ USB Power Deliveryに対応しています。
仕様については「5.1 本体仕様」（→P.97）をご覧ください。

4 USB 3.2 (Gen1) Type-A コネクタ (→P.88)

5 HDMI HDMI 出力端子 (→P.86)

6 シリアルコネクタ

(シリアルコネクタ搭載機種) (→P.90)

7 USB 2.0 Type-A コネクタ (→P.88)

8 通風孔

パソコン本体内部の熱を外部に逃がします。

9 ¹⁰ USB 3.2 (Gen2) Type-A コネクタ (→P.88)

10 セキュリティ施錠金具

市販の鍵を取り付けます。セキュリティ施錠金具の穴径はφ6mmです。

11 DisplayPort コネクタ (→P.86)

12 本体カバー固定ネジ

13 拡張スロット

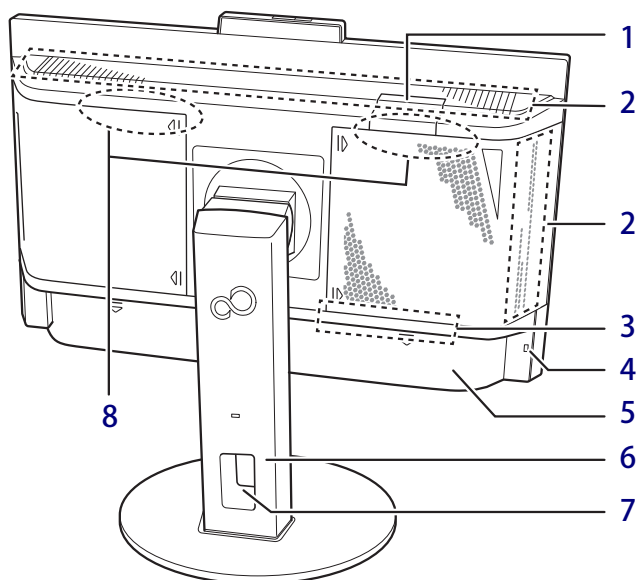
本パソコンでは使用できません。

14 LAN コネクタ (→P.89)

15 インレット

本パソコンに添付の電源ケーブルを接続します。

■ 液晶一体型

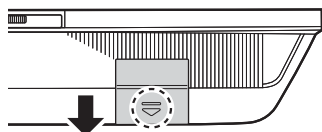


1 主電源ボタンアクセスカバー

強制終了する場合に、本カバーを外して主電源ボタンを押すことができます。

・強制終了の仕方

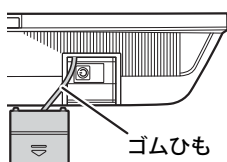
1. 点線部分を親指で押しながら、本カバーを矢印の方向へスライドさせて外します。



2. 主電源ボタンを4秒以上押し続けて電源を切ります。
3. 10秒以上たってから主電源ボタンを押して電源を入れ直します。
4. 本カバーを取り付けます。

POINT

- ▶ 本カバーはゴムひもで繋がっています。強く引っ張ると切れるおそれがありますので、ご注意ください。



重要

- ▶ 本手順は緊急時にのみ使用してください。
- ▶ 本手順で電源を切った後は、必ず主電源ボタンを押して電源を入れ直してください。電源ボタン（液晶ディスプレイ前面）を押すと、パソコン本体の電源が入らなくなります。

2 吸気孔

冷却用の空気を取り込むための穴です。

3 排気孔

パソコン本体内部の熱を外部に逃がします。

4 盗難防止用ロック取り付け穴

盗難防止用ケーブルを取り付けます。弊社がお勧めするワイヤーロック／盗難防止用品については、「システム構成図」（https://jp.fujitsu.com/platform/pc/product/catalog_syskou/）をご覧ください。

5 コネクタカバー

コネクタカバーを取り外して、各種コネクタにアクセスします。（→P.81）

6 高さ調整可能スタンド

ディスプレイの高さを調節できます。（→P.16）

重要

- ▶ 高さ調整可能スタンドは取り外さないでください。また、ディスプレイアームを取り付けての使用は絶対に行わないでください。

7 ケーブルホール

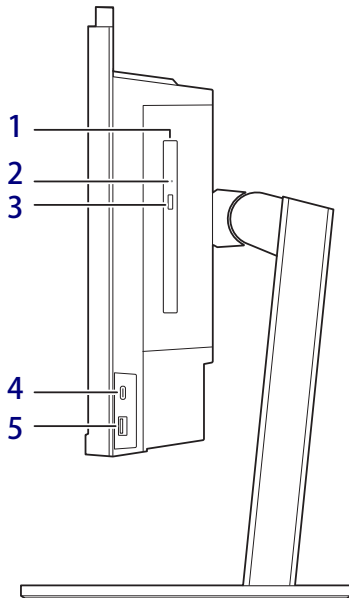
各種コネクタに接続したケーブルを通します。

8 スピーカー

（→P.34）

1.3 パソコン本体右側面

対象 液晶一体型



1 光学ドライブ

次のいずれかが搭載されています。（→P.57）

- ・スーパーマルチドライブ
- ・DVD-ROMドライブ

2 強制取り出し穴

光学ドライブのトレイが開かなくなったとき、強制的にトレイを開きます。（→P.62）

3 ディスク取り出しボタン

（→P.61）

4 USB 3.2（Gen1）Type-Cコネクタ

（→P.88）

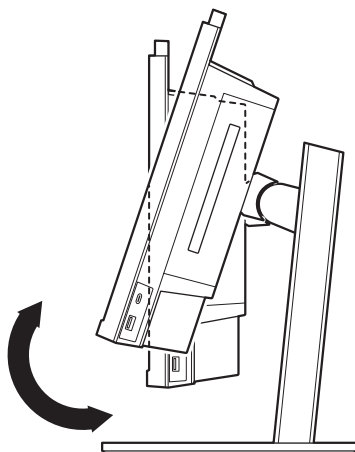
電源オフUSB充電機能（最大5V/3A給電）に対応しています。

5 USB 3.2（Gen1）Type-Aコネクタ

（→P.88）

□ 画面の角度調節

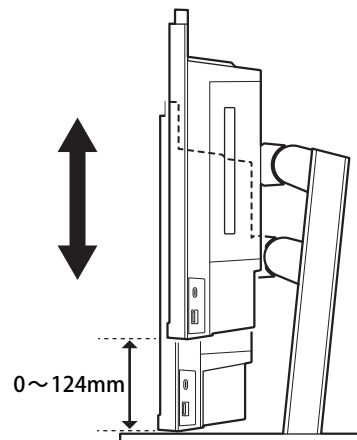
ディスプレイの上下の角度を調節するときは、ディスプレイの両端をつかみ、任意の角度に調節してください。



ディスプレイの可動角度は次のとおりです。
上：24°、下：-3°

□ 画面の高さ調節

ディスプレイの高さを調節するときは、ディスプレイの両端をつかみ、任意の高さに調節してください。



ディスプレイは0～124mmで昇降します。

重要

▶ ディスプレイの昇降時には指をはさまないように、ご注意ください。

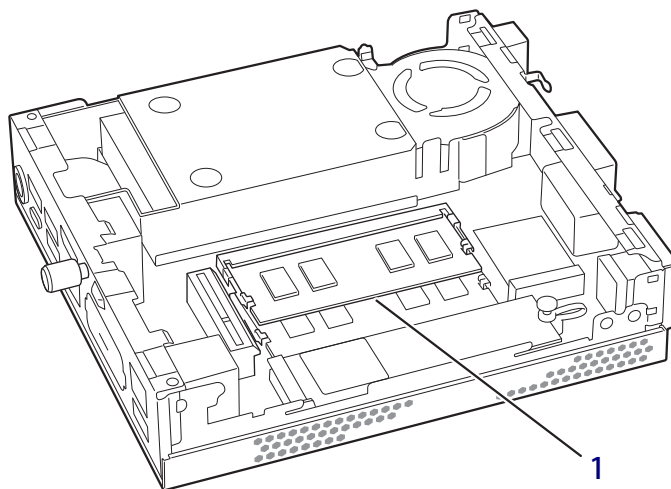
1.4 パソコン本体内部

お使いの機種をご覧ください。

重要

- ▶ 光学ドライブモデル、24時間モデルおよび液晶一体型は、メモリ交換はサポートしていません。本体カバーは開けないでください。

■ スタンダードモデル



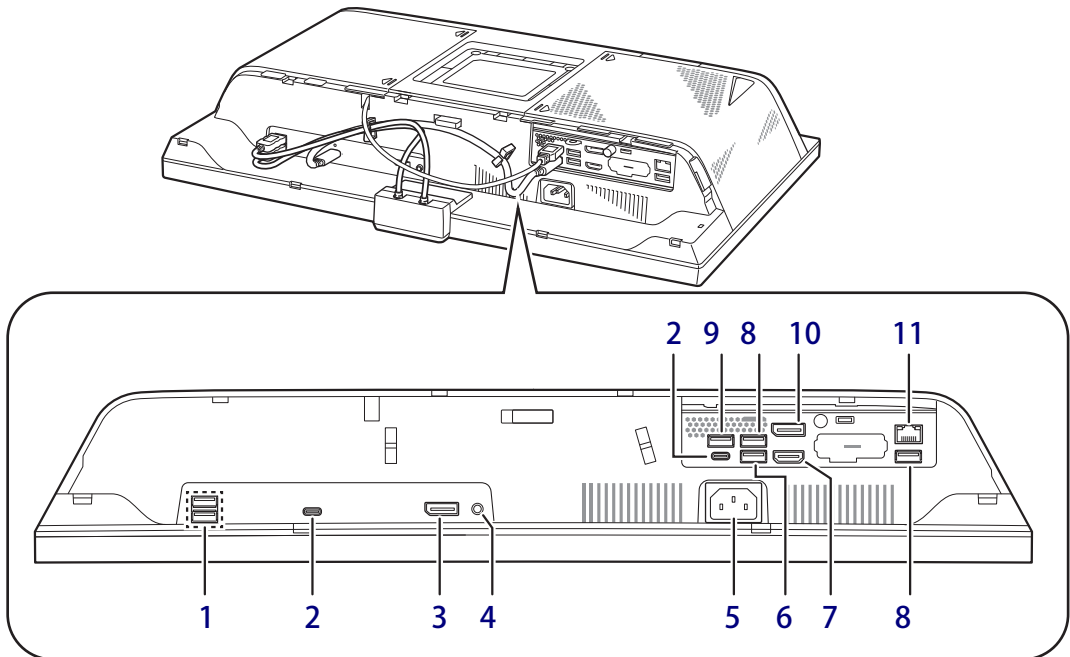
1 メモリスロット

メモリを取り付けます。（→P.84）

POINT

- ▶ 本パソコンはメモリを取り付けるとき以外は、本体カバーを開けないでください。

■ 液晶一体型



1 USB Type-Aコネクタ

本コネクタは使用できません。

✎ 重要

- ▶ フロントUSBケーブルが接続されています。
絶対にケーブルを抜かないでください。

2 USB Type-Cコネクタ

本コネクタは使用できません。

✎ 重要

- ▶ 本体内部のユニットをUSB Type-Cコネクタケーブルで接続しています。
絶対にケーブルを抜かないでください。

3 DisplayPortコネクタ1 (DP OUT)

(→P.86)

✎ 重要

- ▶ 本コネクタは、変換ケーブルでの接続はできません。

4 ヘッドホン端子

(→P.88)

5 電源コネクタ

本パソコンに添付の電源ケーブルを接続します。

6 USB 3.2 (Gen1) Type-Aコネクタ

(→P.88)

7 HDMI出力端子

(→P.86)

8 USB 2.0 Type-Aコネクタ

(→P.88)

9 USB Type-Aコネクタ

本コネクタは使用できません。

✎ 重要

- ▶ 光学ドライブと接続されています。
絶対にケーブルを抜かないでください。

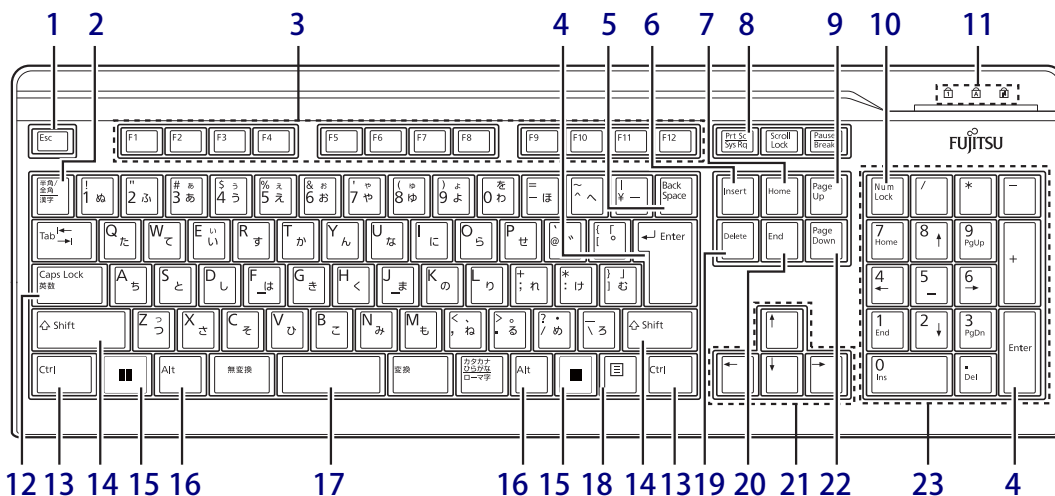
10 DisplayPortコネクタ2 (DP OUT)

(→P.86)

11 LANコネクタ

(→P.89)

1.5 キーボード



- 1 【Esc】 キー
- 2 【半角/全角】 キー
日本語入力のオン/オフを切り替えます。
- 3 【F1】 ～ 【F12】 キー
- 4 【Enter】 キー
- 5 【Back Space】 キー
- 6 【Insert】 キー
- 7 【Home】 キー
- 8 【Print Screen】 キー
- 9 【Page Up】 キー
- 10 【Num Lock】 キー
テンキーのモードを切り替えます。
- 11 インジケーター
NumLock、Caps Lock、Scroll Lockの各機能のオン/オフを表示します。
- 12 【Caps Lock英数】 キー
【Shift】 キーを押しながらこのキーを押して、アルファベットのの大文字/小文字の入力を切り替えます。
- 13 【Ctrl】 キー
POINT
▶ 2つの【Ctrl】 キーを押して電源を入れることができます。(→P.20)
- 14 【Shift】 キー
- 15 【】 (Windows) キー
「スタート」メニューを表示します。
- 16 【Alt】 キー
- 17 【Space】 キー
- 18 【】 (アプリケーション) キー
選択した項目のショートカットメニューを表示します。
マウスの右クリックと同じ役割をします。
- 19 【Delete】 キー
- 20 【End】 キー
- 21 カーソルキー
- 22 【Page Down】 キー
- 23 テンキー
「Num Lock」 インジケーター点灯時に数字が入力できます。
「Num Lock」 インジケーター消灯時にキー下段に刻印された機能が有効になります。

■ 2つの【Ctrl】キーを押して電源を入れる

左右2つの【Ctrl】キー（→P.19）を同時に押すことで、パソコンの電源を入れることができます。この機能を使用する場合は、BIOSセットアップの「電源管理」メニューの次の項目を、表のとおりを設定してください。

メニュー	設定項目	設定値
電源管理	電源オフ時のUSB電源供給	電源ON
	キーボードによるウェイクアップ	専用キーのみ ^注

注：「使用する」に設定した場合は、キーボードの任意のキーを押して電源を入れることができます。

重要

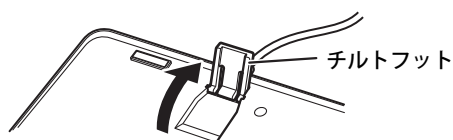
- ▶ 液晶一体型の場合
液晶ディスプレイ前面の電源ボタン（→P.13）でパソコンの電源を入れる場合も、上記の設定にする必要があります。異なる設定にしていると、パソコンの電源が入らないのでご注意ください。

POINT

- ▶ BIOSセットアップの操作については、『製品ガイド（共通編）』の「2章 BIOS」—「BIOSセットアップの操作のしかた」をご覧ください。
- ▶ 本機能は次のキーボードで使用できます。
 - ・標準添付キーボード（キーボード添付モデル）
 - ・カスタムメイドで選択したキーボード
- ▶ 別売のキーボードが対応しているかについては、富士通製品情報ページ内にある「システム構成図」（https://jp.fujitsu.com/platform/pc/product/catalog_syskou/）をご覧ください。

■ キーボードの角度調節

キーボードの底面には、チルトフットが2ヶ所付いています。チルトフットを起こすと、キーボードに角度をつけることができます。

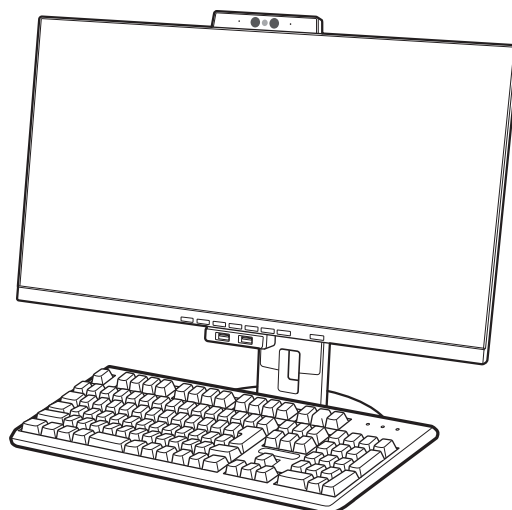


■ キーボードの収納（液晶一体型）

本パソコンを使用しないときは、図のようにパソコン本体下部にキーボードを収納することができます。

重要

- ▶ 画面の高さを一番下まで下げるとキーボード収納時にぶつかりますので、ご注意ください。



2

第2章

取り扱い

本パソコンを使用するうえでの基本操作や、本パソコンに取り付けられている（取り付け可能な）周辺機器の基本的な取り扱い方について説明しています。

2.1	マウス	22
2.2	ディスプレイ	23
2.3	マルチディスプレイ機能	32
2.4	サウンド	34
2.5	省電力	46
2.6	光学ドライブ	57
2.7	通信	66
2.8	暗号化機能付フラッシュメモリディスク	70
2.9	セキュリティチップ（TPM）	71
2.10	Windows Hello	72

2.1 マウス

対象 マウス使用時



ここでは、マウスの基本設定について説明しています。

2.1.1 注意事項

- 光学式マウスは、マウス底面から赤い光を発しています。レーザー式マウスは、マウス底面から目には見えないレーザー光を発しています。直接目に向けると、目に悪い影響を与えることがありますので避けてください。
- 光学式マウスおよびレーザー式マウスのセンサー部分を汚したり、傷を付けたりしないでください。
- 光学式マウスおよびレーザー式マウスは、次のようなものの表面では、正しく動作しない場合があります。
 - ・ 鏡やガラスなど反射しやすいもの
 - ・ 光沢のあるもの
 - ・ 濃淡のはっきりしたしま模様や柄のもの（木目調など）
 - ・ 網点の印刷物など、同じパターンが連続しているもの
- 光学式マウスおよびレーザー式マウスは、本来はマウスパッドを必要としませんが、マウス本体や傷が付きやすい机、テーブルの傷防止のために、マウスパッドをお使いになることをお勧めします。

2.1.2 マウスの基本設定を変更する

左右のボタンの機能や、マウスポインター、ダブルクリック、スクロールの速度などは、「マウスのプロパティ」で変更できます。

1 「スタート」ボタン→  または  (設定) の順にクリックします。

- Windows 11の場合
 - 1. 「Bluetoothとデバイス」をクリックします。
- Windows 10の場合
 - 1. 「デバイス」をクリックします。

2 「マウス」をクリックします。

- Windows 11の場合
 - 1. それぞれの項目で設定を変更します。
- Windows 10の場合
 - 1. 「関連設定」の「その他のマウス オプション」をクリックします。
「マウスのプロパティ」が表示されます。
 - 2. それぞれのタブをクリックし、設定を変更します。

2.2 ディスプレイ

ここでは、本パソコンに接続した1台のディスプレイ（スタンダードモデル／光学ドライブモデル／24時間モデル）および、液晶一体型の液晶ディスプレイを使う方法について説明しています。

スタンダードモデル／光学ドライブモデル／24時間モデルをお使いの場合は、ディスプレイの取り扱いについては、お使いのディスプレイのマニュアルをご覧ください。またディスプレイを接続する方法については、「3.5.2 ディスプレイコネクタ」（→P.86）をご覧ください。

液晶一体型の液晶ディスプレイの設定については、「2.2.4 ディスプレイの設定」（→P.25）をご覧ください。

複数のディスプレイを使ってマルチディスプレイ機能を使う方法については、「2.3 マルチディスプレイ機能」（→P.32）をご覧ください。

2.2.1 注意事項

- スタンダードモデル／光学ドライブモデル／24時間モデルの場合は、お使いのディスプレイと本パソコンの両方が対応している解像度のみ表示できます。お使いのディスプレイのマニュアルをご覧になり、表示可能な解像度を確認してください。
- 解像度などを変更するときに一時的に画面が乱れることがありますが、故障ではありません。

2.2.2 明るさを調整する



対象 液晶一体型

本パソコンの液晶ディスプレイの明るさは、次の方法で変更できます。

- 1** 液晶ディスプレイ前面にある明るさボタン（→P.13）を押します。
詳しくは「2.2.4 ディスプレイの設定」（→P.25）をご覧ください。

2.2.3 解像度を変更する

ここでは、ディスプレイの解像度、リフレッシュレートの変更方法について説明します。

- 1 「スタート」ボタン→  または  (設定) →「システム」の順にクリックします。
- 2 「ディスプレイ」をクリックします。
- 3 解像度を変更します。
 1. 「ディスプレイの解像度」で設定したい解像度を選択します。
 2. 設定を確認するメッセージが表示されたら、「変更の維持」をクリックします。
- 4 リフレッシュレートを変更します。
 1. 「ディスプレイの詳細設定」をクリックします。
 - Windows 11の場合
 1. 「ディスプレイを選択して、その設定を表示または変更します」でディスプレイを選択します。
 2. 「リフレッシュレートの選択」でリフレッシュレートを変更します。
 - Windows 10の場合
 1. 「ディスプレイの詳細設定」ウィンドウで「ディスプレイ1のアダプターのプロパティを表示します」をクリックします。
 2. 表示されたウィンドウで「モニター」タブをクリックします。
 3. 「画面のリフレッシュレート」を選択し「OK」をクリックします。

POINT

- ▶ 設定可能な値は、「5.3 ディスプレイ」(→P.127) をご覧ください。
- ▶ 画面が正常に表示されない場合は、何もせずに15秒程度待ってください。変更前の設定に戻ります。

2.2.4 ディスプレイの設定

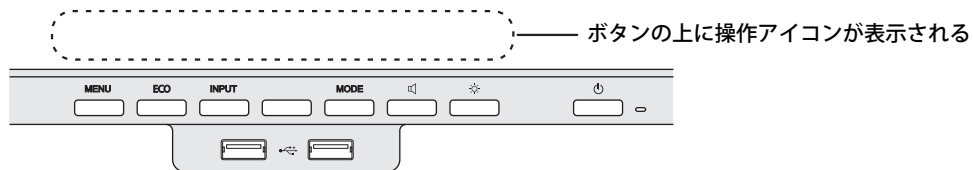
対象 液晶一体型

液晶ディスプレイ前面にあるボタンを押すと、さまざまな設定を行うことができます。

ボタン	ボタンを押したときの動作／設定
MENU ボタン	「メニュー画面」を表示します。 <ul style="list-style-type: none"> ・ 画像調整 (→P.26) ・ OSD (→P.26) ・ 人感センサー (→P.27) ・ 詳細設定 (→P.27) ・ 情報 (→P.28)
ECO ボタン	ECOモードのオン／オフを設定します。(→P.56)
INPUT ボタン	「入力画面」を表示します。(→P.28)
MODE ボタン	「モード画面」を表示します。 <ul style="list-style-type: none"> ・ 画像モードや色に関する設定 (→P.29)
音量ボタン (🔊)	「オーディオ画面」を表示します。 <ul style="list-style-type: none"> ・ 音量調整 (→P.29)
明るさボタン (☀️)	「明るさ／コントラスト画面」を表示します。 <ul style="list-style-type: none"> ・ 画面の明るさやコントラストの調整 (→P.30)

■ 操作方法

設定の変更は、液晶ディスプレイ前面にあるボタンのすぐ上に表示されます。



表の操作アイコンと対応するボタンを押して操作し、設定を変更してください。

操作アイコン	機能
↑ / ↓	メニュー（サブメニュー）の設定項目を選択する
→	<ul style="list-style-type: none"> ・ 選択したサブメニューを表示する ・ 次の設定に進む ・ 機能を実行する
←	前の設定に戻る
+ / -	調整値を変更する
✓	各調整値を確定する
↶	<ul style="list-style-type: none"> ・ 直前のメニュー画面に戻る ・ メニュー画面を終了する
✕	メニューを終了する

■ 各画面の設定

□ メニュー画面 - 「画像調整」



● 調整項目の内容

名称	機能
鮮明さ	画面の鮮明さを調整します。
拡張	1920×1080ドット以下の解像度を拡大するときの方法を設定します。
フルスクリーン	入力信号の画面の縦横比に関係なく最大画面サイズに拡大します。
アスペクト比を固定	入力信号の画面の縦横比を保ったまま拡大します（画面上に黒帯が出る場合があります）。
1 : 1	拡大せず画面中央に1 : 1で表示します。

□ メニュー画面 - 「OSD」



● 調整項目の内容

名称	機能
言語	OSDメニューやメッセージの設定言語を設定します。
タイムアウト	OSDメニューの表示時間を調整します。
回転	ディスプレイを±90°回転するときに、OSDメニュー画面も±90°回転するかを設定します。0°、90°、270°で選択できます。
スキーム	暗い（黒色）か明るい（白色）かを選択し、OSDの背景色を設定します。

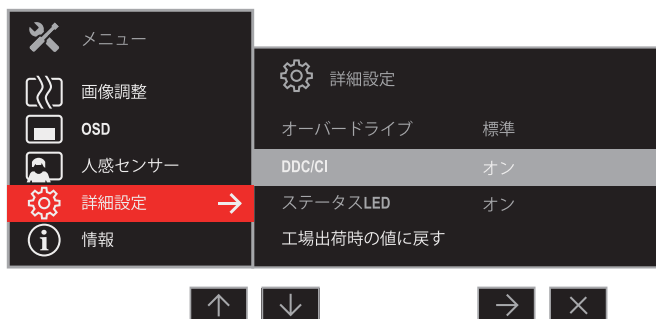
□メニュー画面－「人感センサー」



●調整項目の内容

名称	機能
検出	人感センサーを有効／無効に設定します。 有効に設定時は次のように動作します。 ・人がいない状態で5秒間たつと明るさが最少値に下がります。 ・人がいない状態で設定した遅延時間が経過すると、ディスプレイの表示はオフになります。
距離	人感センサーの動作距離を調整します（人感センサー有効時のみ）。 ディスプレイまでの実際の距離を指定し、人感センサーによる検出を最適に調整します。
遅延	不在（人がいない）状態からディスプレイ表示をオフにするまでの時間です。 5秒間不在を検知すると、画面の明るさを段階的に下げていき、遅延の時間が経過するとディスプレイ表示がオフになります。

□メニュー画面－「詳細設定」



●調整項目の内容

名称	機能
オーバードライブ	拡張応答時間を有効／無効に設定します（動画モード、カスタムモードでしか設定できません）。 この機能を使用すると、高速に動く画像のフォーカスを改善できます。
DDC/CI	VESA DDC/CI機能をオン／オフします。 本製品は、VESA（Video Electronics Standards Association）のDDC/CI（Display Data Channel Command Interface）規格に対応しています。
ステータスLED	電源ランプを点灯させます。
工場出荷時の値に戻す	すべての項目をご購入時の設定に戻します。

□ **メニュー画面** - 「情報」

● 表示内容

名称	機能
Model	「モデル名」を表示します。
S/N	「シリアル番号」を表示します。
Firmware / OSD	「ファームウェア」のバージョンを表示します。
Input	現在入力されている「入力コネクタ」を表示します。
Res	現在入力されている「解像度」を表示します。
H-Freq / V-Freq	現在入力されている「水平周波数」 / 「垂直周波数」を表示します。
Mode / Color	「画面モード」 / 「色温度」を表示します。
ECO / ABC	「ECOモード」 / 「明るさ自動調整」のオン / オフを表示します。
ACR / Overdrive	「動的コントラスト」 / 「オーバードライブ」のオン / オフを表示します。
Daisy Chain	「デージーチェーン」の有効 / 無効を表示します。

□ **入力画面**



● 調整項目の内容

名称	機能
HDMI	本パソコンでは使用できません。
DisplayPort	本パソコンでは使用できません。
USB-C / PCへ戻る	パソコンからの出力

□ モード画面



● 調整項目の内容

名称	機能
D-Mode	レントゲン画像など医療用画像の表示に適した画面モードに設定します。
sRGB	色温度をsRGBに設定します。
ブルーライトカット	ブルーライトの放射量を最小限に抑えた目に優しい画面モードに設定します。
オフィス	文書を作成するのに適した画面モードに設定します。
写真	写真を表示するのに適した画面モードに設定します。
動画	動画を再生するのに適した画面モードに設定します。
カスタム	色温度を設定します。 色温度は、K (Kelvin) で測定されます。
5000 K	色温度を5000Kに設定します。
6500 K	色温度を6500Kに設定します。
7500 K	色温度を7500Kに設定します。
ネイティブ	色温度をパネル固有の値に設定します。
RGB調整	赤、緑、青の色割合をそれぞれ設定します。

□ オーディオ画面



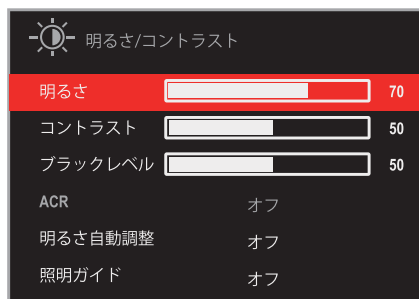
● 調整項目の内容

名称	機能
音量	スピーカーの音量を調整します。
ミュート	ミュートのオン/オフを選択できます。

POINT

- ▶ 省電力状態になると、スピーカーからの音声出力が停止します。

□ 明るさ／コントラスト画面



● 調整項目の内容

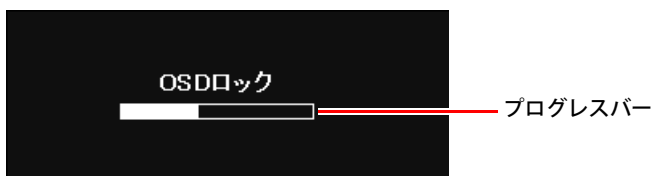
名称	機能
明るさ	画面全体の明るさを調整します。
コントラスト	画面全体の濃淡の強さ（コントラスト）を調整します。 D-Mode、sRGB、ブルーライトカットモード時は調整できません。
ブラックレベル	黒色のレベルを任意に設定できます。 D-Mode、sRGB、ブルーライトカットモード時は調整できません。
ACR	動的コントラストを有効／無効に設定します。 動画モード、カスタムモードでしか設定できません。
明るさ自動調整	明るさの自動制御を有効／無効にします（オフィス／写真／カスタム選択時のみ有効）。
照明ガイド	作業場の照明に関するアドバイスを有効／無効に設定します。

■ ボタンロック機能

液晶ディスプレイ前面にあるボタンをロックすることで、無断で設定を変更することができず、誤操作を防止することができます（ECO ボタンはロックできません）。

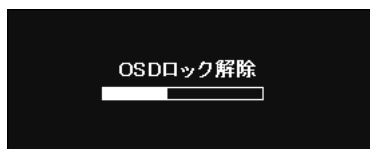
□ OSDメニューの各ボタンをロックする

パソコンの電源がオンの状態で、MENU ボタン（→P.13）と電源ボタン（→P.13）を同時に押すと、OSD ロック画面を表示します。プログレスバーがすべて塗りつぶされると、OSDメニューを表示するボタンをロックします（ECO ボタンはロックできません）。



POINT

- ▶ プログレスバーがすべて塗りつぶされる前にボタンを離すと、ボタンのロック操作をキャンセルします。
- ▶ OSDメニューのロックを解除する場合も、同じ方法でボタンを操作します。プログレスバーがすべて塗りつぶされると、電源ボタン以外のロックを解除します。また、プログレスバーがすべて塗りつぶされる前にボタンを離すと、ボタンのロック解除操作をキャンセルします。



□ 電源ボタンをロックする

パソコンの電源がオンの状態で、ECO ボタン（→P.13）とINPUT ボタン（→P.13）を同時に押すと、電源ボタンをロックします。

POINT

- ▶ 電源ボタンのロックを解除する場合も、同じ方法でボタンを操作します。

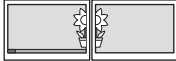
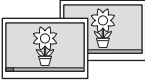

2.3 マルチディスプレイ機能

本パソコンに複数のディスプレイ（スタンダードモデル／光学ドライブモデル／24時間モデル）および、液晶一体型に外部ディスプレイを接続すると、マルチディスプレイ機能が使えるようになります。

ディスプレイの取り扱いについては、お使いのディスプレイのマニュアルをご覧ください。外部ディスプレイを接続する方法については、「3.5.2 ディスプレイコネクタ」（→ P.86）をご覧ください。

2.3.1 マルチディスプレイ機能とは

マルチディスプレイ機能により、複数のディスプレイを使用した次のような表示方法を選択できます。

表示方法	説明
拡張デスクトップ表示 	複数のディスプレイを1つの画面として表示します。 Windowsのタスクバーはすべてのディスプレイに表示されます。 それぞれのディスプレイの解像度は別々に設定できます。
クローン表示 	複数のディスプレイに同一の画面を表示します。すべてのディスプレイの解像度は同じである必要があります。
シングル表示 	複数のディスプレイのどれか1つに画面を表示します。表示するディスプレイは切り替えることができます。

【Fn】 + 【P】 キーを押すことで、表示方法を選択する画面を表示できます。

2.3.2 注意事項



- お使いのディスプレイと本パソコンの両方が対応している解像度のみ表示できます。お使いのディスプレイのマニュアルをご覧ください。表示可能な解像度を確認してください。
- 拡張デスクトップ表示では「PowerDVD」の画面を2つのディスプレイの間で移動すると、一時的に再生が止まる場合があります。
- マルチディスプレイ機能を変更するときは、動画を再生するアプリは終了してください。
- マルチディスプレイ機能は、Windowsが起動している場合にのみ有効です。
- スタンダードモデル／光学ドライブモデル／24時間モデルで2台のディスプレイを接続している場合、POST画面やBIOSセットアップ画面の表示されるディスプレイは次のようになります。

表示される優先順位	1	2	3
表示されるディスプレイを接続しているコネクタ	DisplayPort 注	HDMI	USB Type-C

注：変換ケーブルを使用してディスプレイを接続すると、優先順位が下がります。

- 液晶一体型の場合は、本体液晶ディスプレイとDisplayPort、HDMI出力端子との組み合わせで、最大3画面でマルチディスプレイを設定することができます。
- 解像度などを変更するときに一時的に画面が乱れる場合がありますが、故障ではありません。

2.3.3 マルチディスプレイ機能を設定する

1 「スタート」ボタン→  または  (設定) → 「システム」の順にクリックします。

2 「ディスプレイ」をクリックします。

- Windows 11の場合
 1. 画面上部の選択肢から、表示する設定を選択します。
- Windows 10の場合
 1. 「マルチディスプレイ」で表示する設定を選択します。

表示画面を複製する	クローン表示になります。
表示画面を拡張する	拡張デスクトップ表示になります。
1のみに表示する	シングル表示になります。パソコン本体のディスプレイのみに表示します。
2のみに表示する	シングル表示になります。外部ディスプレイのみに表示します。

3 設定を確認するメッセージが表示されたら、「変更の維持」をクリックします。

4 必要に応じて、表示する画面の位置／明るさ／解像度／向きなどを設定します。

POINT

- ▶ 設定可能な値は、「5.3 ディスプレイ」(→P.127)をご覧ください。
- ▶ リフレッシュレートを変更する場合は、「2.2.3 解像度を変更する」(→P.24)の手順4を行ってください。

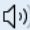

2.4 サウンド

ここでは、音量の調節方法やオーディオ端子の機能の切り替え方法などについて説明しています。

オーディオ端子に機器を接続する方法については、「3.5.4 オーディオ端子」（→P.88）をご覧ください。

2.4.1 全体の再生音量を調節する

本パソコンに接続されたヘッドホンの再生音量は、次の操作で調節します。

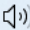

- 1 通知領域の「スピーカー」アイコン（ または ）をクリックします。
- 2 スライダーで音量を調節します。

POINT

- ▶ 液晶ディスプレイ前面にある音量ボタン（→P.13）を押して、音量を調整できます。詳しくは「2.2.4 ディスプレイの設定」（→P.25）をご覧ください。

2.4.2 アプリごとの再生音量を調節する



アプリごとの再生音量は「音量ミキサー」で調節します。

- 1 音量を調節するアプリを起動します。
- 2 通知領域の「スピーカー」アイコン（ または ）を右クリックし、「音量ミキサーを開く」をクリックします。
- 3 「アプリ」または「アプリケーション」の一覧から、音量の設定を変更したいアプリの音量を調節します。

2.4.3 機器や項目ごとの音量を調節する

機器や項目ごとの音量は次の手順で調節します。

調節できる機器や項目は、「■ 再生するときに調節できる機器と項目」（→P.35）、「■ 録音するときに調節できる機器と項目」（→P.36）をご覧ください。

- 1 音量を調節したい機器が接続されていない場合は接続します。
「3.5.4 オーディオ端子」（→P.88）
- 2 通知領域の「スピーカー」アイコン（ または ) を右クリックします。
- 3 次の操作を行います。
 - Windows 11の場合
 1. 「サウンドの設定」をクリックします。
 2. 詳細設定の「サウンドの詳細設定」をクリックします。
 - Windows 10の場合
 1. 「サウンドの設定を開く」をクリックします。
 2. 「関連設定」の「サウンドコントロールパネル」をクリックします。
 「サウンド」ウィンドウが表示されます。
- 4 「再生」タブまたは「録音」タブをクリックします。
- 5 音量を調節したい機器を右クリックし、「プロパティ」をクリックします。
- 6 「レベル」タブをクリックします。
- 7 音量を調節したい項目で音量を調節し、「OK」をクリックします。

■ 再生するときに調節できる機器と項目

□ スタンダードモデル／光学ドライブモデル／24時間モデルの場合

機器／設定項目	説明
スピーカー	
Realtek HD Audio output	本パソコンに接続されたヘッドホンから出力される音の再生音量
マイク	マイク・ヘッドホン・ヘッドセット兼用端子（マイク入力設定時）から入力される音の再生音量
[ディスプレイ名] 注1注2	
インテル(R) ディスプレイ用オーディオ	ディスプレイから出力される音の再生音量

注1：「[ディスプレイ名]」には、接続されたディスプレイの名称が表示されます。

注2：次のコネクタに、音声出力に対応したディスプレイを接続した場合に表示されます。

- HDMI出力端子
- DisplayPortコネクタ
- USB Type-Cコネクタ

液晶一体型の場合

機器／設定項目	説明
AIO P2410	
AIO P2410	パソコン本体のスピーカーから出力される音の再生音量
ヘッドホン	
ヘッドホン	ヘッドホン端子から出力される音の再生音量
[ディスプレイ名] 注1注2	
インテル(R) ディスプレイ用オーディオ	接続したディスプレイから出力される音の再生音量

注1：「[ディスプレイ名]」には、接続されたディスプレイの名称が表示されます。

注2：パソコン本体の次のコネクタに、音声出力に対応したディスプレイを接続した場合に表示されます。

- ・HDMI出力端子
- ・DisplayPortコネクタ

■ 録音するときに調節できる機器と項目

スタンダードモデル／光学ドライブモデル／24時間モデルの場合

機器／設定項目	説明
マイク	
マイク	マイク・ヘッドホン・ヘッドセット兼用端子（マイク入力設定時）から入力される音の録音音量
マイクブースト	マイクブーストのレベル（マイク入力設定時）

液晶一体型の場合

機器／設定項目	説明
マイク	
マイク	パソコンの内蔵マイクから入力される音の録音音量

2.4.4 オーディオ端子の機能を切り替える

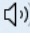

対象 スタンダードモデル／光学ドライブモデル／24時間モデル

オーディオ端子（マイク・ヘッドホン・ヘッドセット兼用端子）の機能は、次の手順で切り替えます。

- 1 オーディオ端子に機器を接続します（→P.88）。
- 2 次の操作を行います。
 - Windows 11の場合
 1. 「スタート」ボタン→「すべてのアプリ」→「Realtek Audio Console」の順にクリックします。
 - Windows 10の場合
 1. 「スタート」ボタン→「Realtek Audio Console」の順にクリックします。
- 3 「デバイス詳細設定」をクリックします。
- 4 「コネクタを再接続しています」の下に表示されているコネクタで、使用したいデバイスを選択します。

2.4.5 既定のオーディオ機器を選択する

音声を録音または再生する機器が複数使用可能な場合、既定の機器を選択できます。

- 1 通知領域の「スピーカー」アイコン（ または ) を右クリックします。
- 2 次の操作を行います。
 - Windows 11の場合
 1. 「サウンドの設定」をクリックします。
 2. 詳細設定の「サウンドの詳細設定」をクリックします。
 - Windows 10の場合
 1. 「サウンドの設定を開く」をクリックします。
 2. 「関連設定」の「サウンドコントロールパネル」をクリックします。「サウンド」ウィンドウが表示されます。
- 3 「再生」タブまたは「録音」タブをクリックします。
- 4 既定に設定する機器を選択し、「既定値に設定」をクリックします。
- 5 「OK」をクリックします。

2.4.6 AIノイズキャンセラー

本機能はオンライン通話アプリ使用時に周囲のノイズを低減することができます。
オンライン通話などで、環境ノイズ（キーボードの打鍵音、電話の着信音、ペットの鳴き声、生活音など）を識別し、まわりのノイズを自動で低減させることで、会話をしやすくします。

■ 注意事項

- 一部のオンライン通話アプリおよびヘッドセットなどの接続機器によっては、本機能がご利用できない場合があります。
- 一部のオンライン通話アプリでは、本機能の設定切り替え時、オンライン通話アプリが正常に動作しなくなる場合があります。
正常に動作しなくなった場合は、オンライン通話アプリの通話を再接続、または通話アプリやパソコンを再起動してください。
- 本機能のご利用によりパソコンの動作が遅く感じる場合は、他のアプリを終了させてからオンライン通話アプリをご利用ください。
- 「スピーカーノイズ除去（音声通話）」をオンにして、オンライン通話アプリで通話中に次の操作をすると、再生中の音がカットされることがあります。
その場合は、「スピーカーノイズ除去（音声通話）」をオフにしてください。
 - ・動画や音楽を再生する
 - ・アプリ上で動画再生などを共有する
- 「スピーカーノイズ除去（音声通話）」をオンに設定している場合、一部のオンライン通話アプリでは通話中にパソコンのシステム音などがカットされることがあります。また、一部のオンライン通話アプリのオーディオテストで、テスト音が聞こえないことがあります。
その場合は、「スピーカーノイズ除去（音声通話）」をオフにしてください。
- ヘッドセットなどの接続機器をお使いの場合
接続機器は、パソコン本体に接続してお使いください。
接続機器をはじめてお使いになる場合、機器を接続した状態で設定をオンにしてください。
本機能が効かない場合は、設定を一度オフにしてから再度オンにしてください。
- オーディオドライバーを最新バージョンにアップデートしてご利用ください。

■ AIノイズキャンセラーを使用する

1 次の操作を行います。

●Windows 11の場合

1. 「スタート」ボタン→「すべてのアプリ」→「Realtek Audio Console」の順にクリックします。

●Windows 10の場合

1. 「スタート」ボタン→「Realtek Audio Console」の順にクリックします。
「Realtek Audio Console」が表示されます。

2 マイクおよびスピーカーの効果を設定します。

●マイクの効果を設定する場合

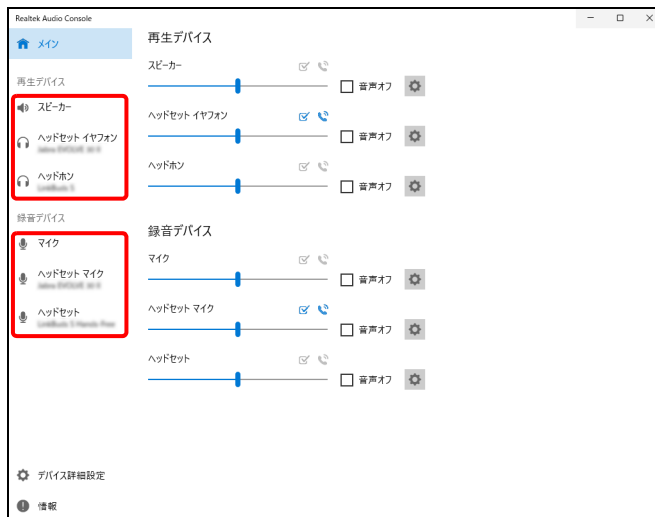
通話相手に自分の声を聞きやすくします。

「録音デバイス」から設定する機器をクリックします。（→P.40）

●スピーカーの効果を設定する場合

通話相手のノイズを低減し、自身が聞きやすくします。


「再生デバイス」から設定する機器をクリックします。（→P.42）



上の画面は表示例です。

「再生デバイス」および「録音デバイス」の機器は、接続されている機器のみ表示されます。

POINT

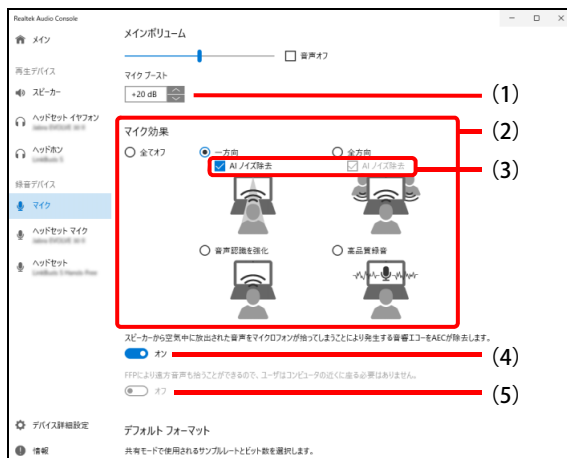
- ▶ 音量スライダー横の  をクリックしても、設定画面が表示されます。
- ▶ スタンダードモデル／光学ドライブモデル／24 時間モデルでスピーカー内蔵ディスプレイを接続している場合、ディスプレイのスピーカーは表示されません。

■ マイクの効果を設定する

通話相手に自分の声を聞きやすくする機能です。

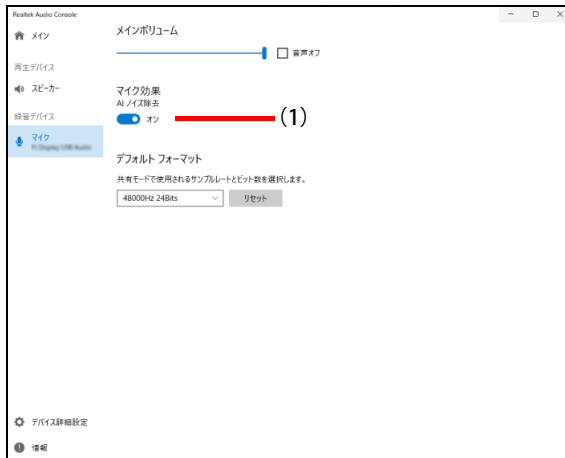
使用するマイクにより、表示される画面および設定項目が異なります。

- オーディオ端子に機器を接続した場合
(スタンダードモデル／光学ドライブモデル／24時間モデル)



- (1) マイクの感度を調節する
マイクが拾う音の感度を調節します。(オーディオ端子に接続したときのみ表示されます。)
- (2) マイク効果の設定を変更する
 - ・ 全てオフ
すべてのマイク効果をオフにします。
 - ・ 一方向
オンライン通話アプリで一人で通話するときを使用します。
※ 本項目は全方向同等となります。
 - ・ 全方向
複数人でオンライン通話アプリで通話するときを使用します。
※ 全方向からの音をマイクが拾うため、周囲の通話に参加していない人の声も拾うのでご注意ください。
 - ・ 音声認識を強化
音声認識をしやすくします。(AIノイズ除去は設定できません。)
 - ・ 高品質録音
扇風機の音のような一定の音量のノイズだけを消し、できるだけ音質を良くします。(AIノイズ除去は設定できません。)
- (3) AIノイズキャンセラーの設定を変更する
 - ・ チェックを付ける：AIノイズ除去 (AIノイズキャンセラー) をオンにします。
 - ・ チェックを外す：AIノイズ除去 (AIノイズキャンセラー) をオフにします。
- (4) 音響エコー効果を設定する
 - ・ オン：スピーカーから出力される音をマイクが拾うのを抑制し音響エコー (ハウリング) の発生を抑制します。
 - ・ オフ：音響エコー効果をオフにします。
- (5) 遠方音声効果を設定する
 - ・ オン：数メートル離れたところで発生した声も拾いやすくします。
 - ・ オフ：遠方音声効果をオフにします。

● パソコン本体のマイクを使用した場合（液晶一体型）



(1) AIノイズキャンセラーの設定を変更する

- ・ チェックを付ける：AIノイズ除去（AIノイズキャンセラー）をオンにします。
- ・ チェックを外す：AIノイズ除去（AIノイズキャンセラー）をオフにします。

● Bluetooth接続／USBコネクタに機器を接続した場合



(1) AIノイズキャンセラーの設定を変更する

- ・ チェックを付ける：AIノイズ除去（AIノイズキャンセラー）をオンにします。
- ・ チェックを外す：AIノイズ除去（AIノイズキャンセラー）をオフにします。

POINT

- ▶ 接続した機器や選択した項目によっては、一部使用できない機能（グレーアウトし選択不可）があります。

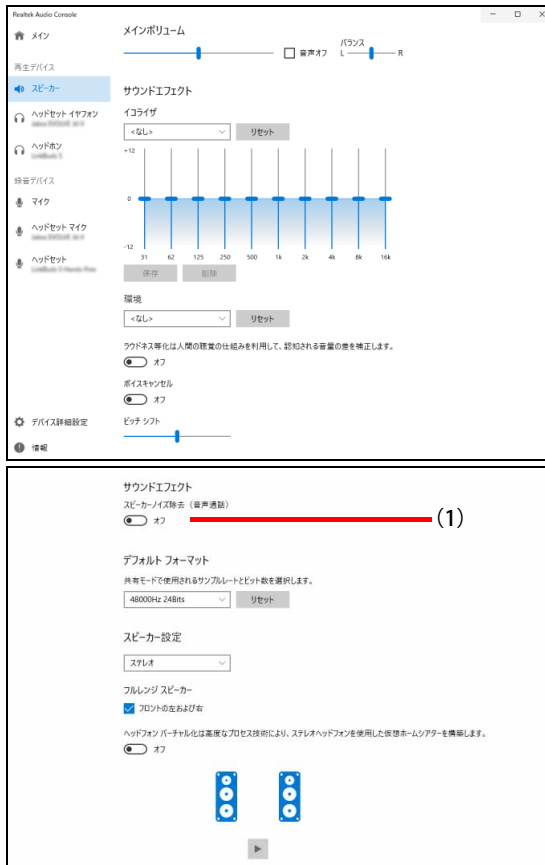
■ スピーカーの効果を設定する

通話相手のノイズを低減し、自身が聞きやすくなる機能です。
使用するスピーカーにより、表示される画面が異なります。

重要

- ▶ 液晶一体型でパソコン本体のスピーカー使用／ヘッドホン端子に機器を接続した場合「スピーカーノイズ除去（音声通話）」は使用できません。（項目設定画面が表示されますが、各項目を変更しても正しく動作しません。）

● オーディオ端子に機器を接続した場合 （スタンダードモデル／光学ドライブモデル／24時間モデル）



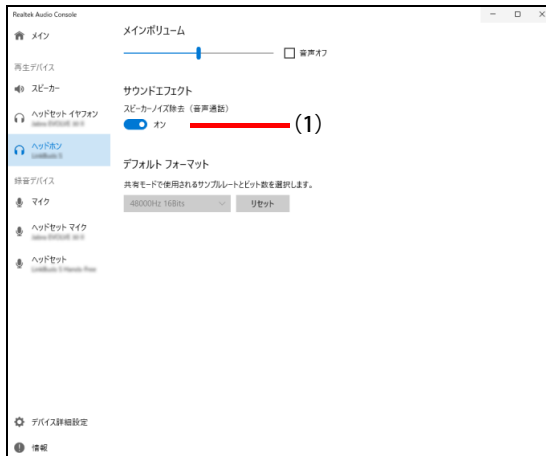
以降の項目はスクロールすると表示されます。

(1) 通話相手からのノイズを低減する

通話相手からの音声に環境ノイズが混じり、聞き取りづらいときに使用します。

- ・ オン：通話相手側のノイズを低減します。
- ・ オフ：この機能をオフにします。

● Bluetooth接続／USBコネクタに機器を接続した場合



(1) 通話相手からのノイズを低減する

通話相手からの音声に環境ノイズが混じり、聞き取りづらいつきに使用します。

- ・ オン：通話相手側のノイズを低減します。
- ・ オフ：この機能をオフにします。

POINT

- ▶ 接続した機器や選択した項目によっては、一部使用できない機能（グレーアウトし選択不可）があります。

2.4.7 スピーカーの音質を調節する

対象 スタンダードモデル／光学ドライブモデル／24時間モデル

スピーカーの音質を調節し、好みの音質に設定することができます。

重要

- ▶ 本設定は、オーディオ端子に機器を接続した場合にのみ利用できます。
- ▶ Bluetooth接続およびUSBコネクタに機器を接続した場合は、これら項目は表示されません。
- ▶ スピーカー内蔵ディスプレイを接続している場合、ディスプレイのスピーカーは表示されません。

1 次の操作を行います。

●Windows 11の場合

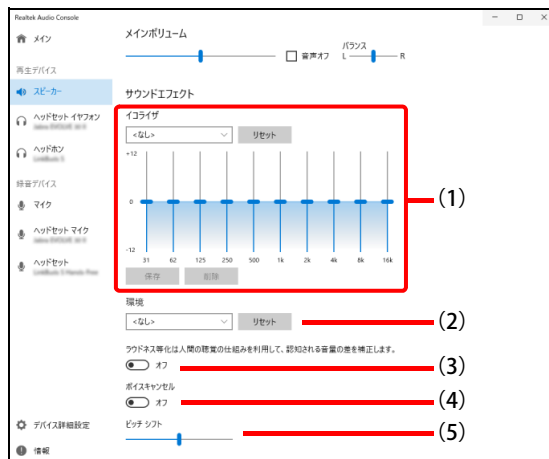
1. 「スタート」ボタン→「すべてのアプリ」→「Realtek Audio Console」の順にクリックします。

●Windows 10の場合

1. 「スタート」ボタン→「Realtek Audio Console」の順にクリックします。
「Realtek Audio Console」が表示されます。

2 「再生デバイス」から設定する機器をクリックします。

3 好みの音質になるように、設定を変更します。



(1) イコライザ

スライダーを変更することで、好みの周波数特性を設定できます。
プルダウンメニューで選択したジャンルに最適な設定に変更します。

(2) 環境

プルダウンメニューで選択した空間音響に近い効果を得られます。

(3) ラウドネス等化

音量が小さい時でも聞こえやすくします。

(4) ボイスキャンセル

ステレオ音源の中央に位置する音（ボーカルなど）を低減します。

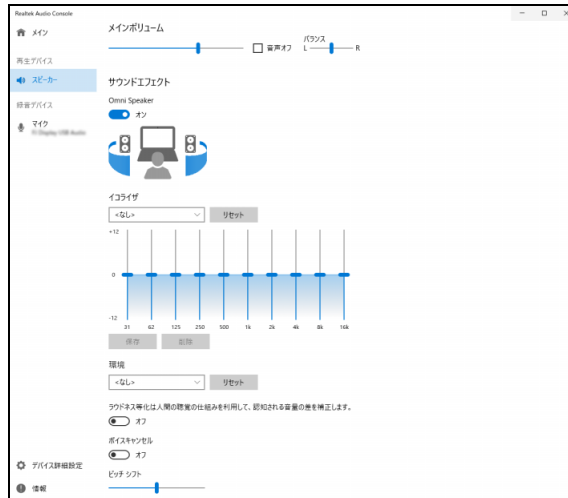
(5) ピッチシフト

曲全体の音程を調節します。

 **重要**

▶ 液晶一体型の場合

次の設定画面が表示されますが、各機能は使用できません。
(各項目を変更しても正しく動作しません。)



2.5 省電力

ここでは、パソコンを使わないときに省電力にする省電力状態と、その他の節電機能について説明しています。

2.5.1 省電力状態

パソコンを使用しないときに、画面を消灯して消費電力を抑えます。

省電力状態	説明
スリープ	メモリに作業中のデータなどを保存し、Windowsの動作を一時的に中断します。パソコンの電源は入っているため、電力を少しずつ消費しますが、比較的早くレジュームできます。
休止状態 ^注	フラッシュメモリディスクに作業中のデータなどを保存し、電源を切ります。ただし、作業中のデータなどを保存しているため、パソコンの起動後に作業を再開できません。レジュームはスリープよりも少し時間がかかります。





注：休止状態を「有効」にする場合は設定が必要です。

■ 注意事項

- 状況により省電力状態にならない場合があります。メッセージが表示された場合は、メッセージに従って操作してください。
- 状況により省電力状態になるのに時間がかかる場合があります。
- レジュームした後、すぐに省電力状態にしないでください。必ず10秒以上たってから省電力状態にするようにしてください。
- 省電力状態にした後、すぐにレジュームしないでください。必ず10秒以上たってからレジュームするようにしてください。
- 電源ボタンを押す以外の方法でスリープ状態からレジュームさせると、Windowsの仕様により画面が表示されない場合があります。その場合は、キーボードやマウスなどから入力を行うと画面が表示されます。画面が表示されないままの状態ですら一定時間経過すると、再度スリープ状態になります。

■ 省電力状態にする

ご購入時は次のように設定されています。

パソコンの動作	操作／条件
スリープに移行	「スタート」ボタン→  または  (電源) の順にクリックし、「スリープ」を選択する
	電源ボタン (→P.13) を押す (液晶一体型の場合)
	一定時間操作しない 「 <input checked="" type="checkbox"/> 電源プランの設定を変更する」 (→P.51)
休止状態に移行 ^注	「スタート」ボタン→  または  (電源) の順にクリックし、「休止状態」を選択する
	電源ボタン (→P.13) を押す (液晶一体型の場合)
	一定時間操作しない 「 <input checked="" type="checkbox"/> 電源プランの設定を変更する」 (→P.51)

注 : 休止状態を「有効」にする場合は設定が必要です。

■ 省電力状態からレジュームする

ご購入時は次のように設定されています。

パソコンの動作	代表的な操作／条件
スリープからレジュームする	電源ボタンを押す
	キーボードやマウスを操作する
	Wake on LAN (WoL) 機能 ^{注1} 「 <input checked="" type="checkbox"/> WoL機能によるレジュームの設定を変更する」 (→P.47)
休止状態からレジュームする	電源ボタンを押す
	Wake on LAN (WoL) 機能 ^{注1} 「 <input checked="" type="checkbox"/> WoL機能によるレジュームの設定を変更する」 (→P.47) 『製品ガイド (共通編)』の「2章 BIOS」—「Wake on LANを有効にする」をご覧ください。

注1 : ご購入時は「無効」に設定されています。

■ WoL機能によるレジュームの設定を変更する


WoL機能は、他のコンピューターから有線LAN経由で本パソコンを起動・レジュームする機能です。本パソコンが次の状態のときに、起動・レジュームすることができます。

- スリープ状態からレジュームする
- 休止状態からレジュームする
- 電源オフ状態から起動する

ここでは、スリープ状態および休止状態からレジュームする設定について説明します。

電源オフ状態からの起動については、『製品ガイド (共通編)』の「2章 BIOS」—「Wake on LANを有効にする」をご覧ください。

- 1 管理者アカウントでサインインします。
- 2 「コントロールパネル」ウィンドウ (→P.7) を表示します。

- 3 「システムとセキュリティ」→「システム」の順にクリックします。
 - 4 「デバイス マネージャー」をクリックします。
「デバイス マネージャー」が表示されます。
 - 5 「ネットワークアダプター」をダブルクリックします。
 - 6 次のデバイスをダブルクリックします。
Intel(R) Ethernet Connection I219-V
 - 7 「電源の管理」タブをクリックします。
 - 8 WoL機能を有効にするには次の項目にチェックを付け、無効にするにはチェックを外します。
 - ・電力の節約のために、コンピューターでこのデバイスの電源をオフにできるようにする
 - ・このデバイスで、コンピューターのスタンバイ状態を解除できるようにする
-  **POINT**
- ▶ マジックパケットを受信したときのみ省電力状態からレジュームさせるようにするには、「Magic Packetでのみ、コンピューターのスタンバイ状態を解除できるようにする」にもチェックを付けます。
- 9 「OK」をクリックします。

休止状態からのレジューム設定には、BIOSセットアップの設定も必要になります。
設定方法は、『製品ガイド（共通編）』の「2章 BIOS」—「Wake on LANを有効にする」をご覧ください。

2.5.2 電源を切る

ここでは、Windowsを終了させてパソコン本体の電源を切る方法を説明します。



■ 注意事項

- 電源を切る前に、すべての作業を終了し必要なデータを保存してください。
- 電源を切る前に、あらかじめディスクを取り出してください（→P.61）。
- 電源を切った後、すぐに電源を入れしないでください。必ず30秒以上たってから電源を入れるようにしてください。
- 長期間使用しない場合、または電源を完全に切断する場合は、パソコン本体の電源を切り、電源プラグをコンセントから抜いてください。

■ 電源の切り方

次のいずれかの方法で、パソコン本体の電源を切ります。

□ Windowsを終了する

1 「スタート」ボタン→  または  (電源) の順にクリックします。

2 「シャットダウン」をクリックします。



POINT

- ▶ 電源ボタンを押してもWindowsを終了できません。
 - ・スタンダードモデル／光学ドライブモデル／24時間モデルの場合
 1. 電源ボタン（→P.11）を押します。
 - ご購入時の設定では、しばらくするとWindowsが終了し、パソコン本体の電源が自動的に切れます。
 - 電源ボタンは4秒以上押さないでください。電源ボタンを4秒以上押すと、Windowsが正常終了せずにパソコン本体の電源が切れてしまいます。
 - 電源ボタンを押したときの動作を変更するには、「■ 電源プランの設定を変更する」（→P.51）をご覧ください。
 - ・液晶一体型の場合
 1. 液晶ディスプレイ前面の電源ボタン（→P.13）を2秒押します。
 - ご購入時の設定では、しばらくするとWindowsが終了し、パソコン本体の電源が自動的に切れます。

□ 完全に電源を切る

重要

- ▶ 次のような場合は、ここで説明している手順でパソコンの電源を切ってください。
 - ・BIOS セットアップを起動する
 - ・診断プログラムを使用する
 - ・メモリを交換する／増設する
 - ・フラッシュメモリディスクデータ消去

1 「スタート」ボタン→  または  (設定) の順にクリックします。

●Windows 11の場合

1. 「システム」→「回復」の順にクリックします。
2. 「PCの起動をカスタマイズする」の「今すぐ再起動」をクリックします。

●Windows 10の場合

1. 「更新とセキュリティ」をクリックします。
2. 「回復」をクリックします。

2 「今すぐ再起動」をクリックします。

3 「PCの電源を切る」をクリックします。

2.5.3 本パソコンの節電機能

本パソコンには、節電機能が搭載されています。これらの機能と有効となるパソコンの状態との関係は次のとおりです。

節電機能	パソコンの状態			
	電源オン	スリープ状態	休止状態	電源オフ
省電力設定（→P.50） パソコンの消費電力を低減する。	○	—	—	—
人感／明るさセンサー機能（→P.53） 人や明るさを感じし、画面のオフや明るさを自動的に切り替える。	○	—	—	—
ECOモード機能（→P.56） 画面の明るさを抑え消費電力を削減する。	○	—	—	—

2.5.4 省電力設定

使用状況にあわせて電源プランを切り替えたり設定を変更することで、消費電力を抑えることができます。

■ 電源プランを切り替える

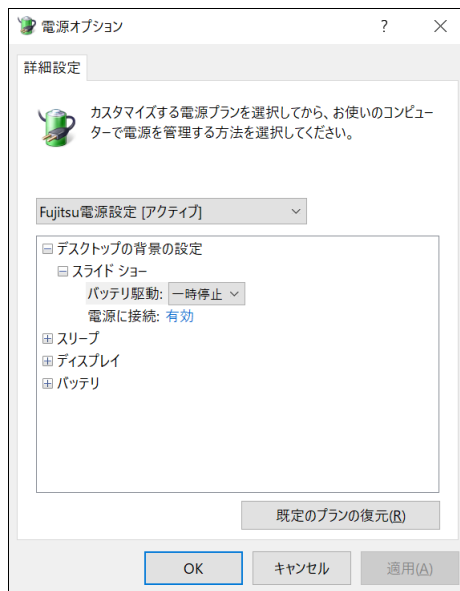
- 1 「コントロールパネル」ウィンドウ（→P.7）を表示します。
- 2 「ハードウェアとサウンド」→「電源オプション」の順にクリックします。
「電源オプション」が表示されます。
- 3 お使いになる電源プランをクリックします。

□ 新規に電源プランを作成する場合

- 1 「電源オプション」ウィンドウ左のメニューで「電源プランの作成」をクリックします。
「電源プランの作成」ウィンドウが表示されたら、メッセージに従って操作します。

■ 電源プランの設定を変更する

- 1 「コントロールパネル」 ウィンドウ（→P.7）を表示します。
- 2 「ハードウェアとサウンド」 → 「電源オプション」 の順にクリックします。
「電源オプション」 が表示されます。
- 3 設定を変更するプランの「プラン設定の変更」 をクリックします。
- 4 「詳細な電源設定の変更」 をクリックします。



- 5 リストから項目を選択し、設定を変更します。

POINT

- ▶ 一部の設定は手順1や手順2で表示される画面でも変更できます。

- 6 「OK」 をクリックします。

■ 電源ボタンを押したときの動作の設定（液晶一体型の場合）

液晶ディスプレイ前面の電源ボタン（→P.13）を押したときの動作により、パソコンの状態は次の表のように動作します。

ただし、電源オプションの「電源とスリープボタンの設定」も設定が必要になります。

電源ボタンの動作	パソコンの状態	電源オプションの設定
2秒未満押し	パソコンの電源を入れる	
	省電力状態（スリープ／休止状態）へ移行	「スリープボタンを押したときの動作」を「スリープ」または「休止状態」に設定
	省電力状態（スリープ／休止状態）からレジューム	
2秒以上押し（長押し）	パソコンの電源を切る	「電源ボタンを押したときの動作」を「シャットダウン」に設定

電源オプションの「電源とスリープボタンの設定」は次の手順を行ってください。

- 1** 「コントロールパネル」ウィンドウ（→P.7）を表示します。
- 2** 「ハードウェアとサウンド」→「電源オプション」の順にクリックします。
「電源オプション」が表示されます。
- 3** ウィンドウ左の「電源ボタンの動作を選択する」または「電源ボタンの動作の選択」をクリックします。
- 4** 「電源とスリープボタンの設定」でそれぞれ次のように選択します。
 - ・電源ボタンを押したときの動作：「シャットダウン」
 - ・スリープボタンを押したときの動作：「スリープ状態」または「休止状態」
- 5** 「変更の保存」をクリックします。

2.5.5 人感／明るさセンサー機能

対象 液晶一体型

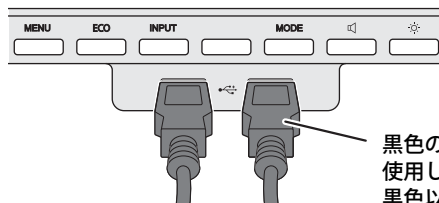
人感／明るさセンサー機能を使うことで、効率よく無駄な電力消費を抑制できます。

■ 注意事項

- 人感／明るさセンサー（→P.13）の前に物を置いたり、人感／明るさセンサーおよびその周囲にテープやシールなどを貼ったりしないでください。
- 使用者が本パソコンから離れてから約5秒後に、画面の明るさを段階的に下げていきます。画面が暗くなってから「遅延」で設定した時間を経過すると画面の表示がオフになります。

👉 重要

- ▶ パソコン本体前面のUSBコネクタにケーブルやデバイスが接続されている場合、接続されたUSBケーブルやUSBデバイスの色や形状によっては、人感／明るさセンサーが検知してしまい、正しく動作しないことがあります。特に白など明るい色は光を反射しやすいため、黒色のUSBケーブルやUSBデバイスを使用することをお勧めします。または、パソコン側面などのUSBコネクタを使用してください。



- ▶ また、次のような場合は正しく動作しないことがあります。
 - ・人感／明るさセンサーの前にガラスコップなど光を反射する物や白い物を置いている
 - ・光を反射しやすいものを身に付けている
 - ・黒など暗い色の服を着用している
 - ・人感／明るさセンサーがゴミ、ほこりなどで汚れている
 - ・直射日光などの強い光が人感／明るさセンサーにあたっている

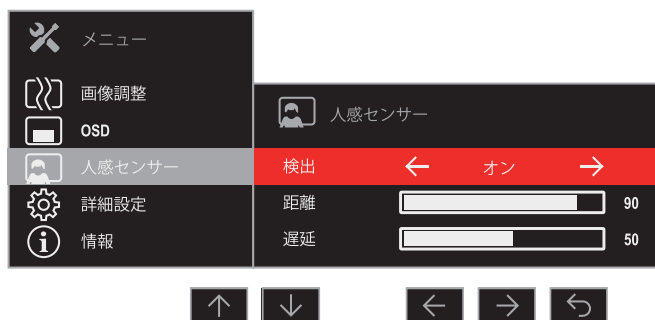
■ 人感センサーを設定する

「メニュー画面」の「人感センサー」で「検出」を「オン」に設定してください。

- 1 MENUボタン（→P.13）を押して、メニュー画面を表示します。
- 2 **↓**に対応するボタンを2回押し、**→**に対応するボタンを押して、「人感センサー」のサブメニューを表示します。



- 3 **←** / **→**に対応するボタンを押して、「オン」に設定します。



- 4 距離を設定する場合は、**▼**に対応するボタンを押して「距離」を選択し、**←** / **+** に対応するボタンを押して、設定値を調整します。

POINT

- ▶ 設定値（センサーから使用者までの距離）の目安

設定値	実際の距離
10	約40cm
50	約73cm
90	約95cm（初期設定値）
100	約100cm

- ▶ 実際に人を感知した距離に縦線が表示されます。



人を感知した距離

- 5 **↶** に対応するボタンを押して、設定を保存し、メニューに戻ります。

■ 明るさセンサーを設定する

「明るさ／コントラスト画面」(→P.30)で「明るさ自動調整」を「オン」に設定してください(→P.30)。

2.5.6 ECOモード機能

対象 液晶一体型

本パソコンには、画面の明るさを抑え消費電力を削減する「ECOモード」機能を搭載しています。

■ ECOモード

ECOモードを切り替えるときは、ECOボタン（→P.13）を押してください。
ボタンを押すごとにオン／オフが切り替わります。



モード名	機能
ECOモードオン (電源ランプ：緑)	<ul style="list-style-type: none">ご購入時 明るさ調整値は70に設定されています。明るさ調整後 最後に設定された70以下の明るさ調整値になります。消費電力は、約50%以下低減（最大電力比^注）できます。
ECOモードオフ (電源ランプ：青)	<ul style="list-style-type: none">ご購入時 画面の明るさレベルは最大の約350cd/m²に設定されています。明るさ調整後 最後に設定された70を超える明るさ調整値になります。

注：通常使用時（スピーカーオフ、USB接続なし）における最大電力（ECOモード「オフ」、輝度最大）比

重要

- ▶ 「明るさ／コントラスト画面」（→P.30）の「明るさ自動調整」が「オン」または「画面モード」（→P.29）が「動画」のときは、ECOモードの設定はできません。

2.6 光学ドライブ

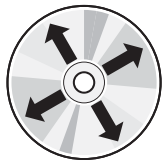
対象 光学ドライブ搭載機種

ここでは、光学ドライブとCD/DVD/Blu-ray Discなどのディスクの取り扱いについて説明しています。

ディスクの取り扱いについては、お使いのディスクのマニュアルをご覧ください。また、光学ドライブの仕様については、「5.4 光学ドライブ」（→P.130）をご覧ください。

2.6.1 注意事項

- 光学ドライブにアクセス中は、振動や衝撃を与えないでください。故障の原因となります。
- 市販のクリーニングディスクやレンズクリーナーを使うと、逆にゴミを集めてしまい、光学ドライブのレンズが汚れてしまう場合があります。故障の原因となりますので絶対に使わないでください。
- ディスクの取り扱いについて
 - ・ ディスクの裏面（記録面）に「傷・指紋・汚れ・ほこり・水・油・塩分」などが付着しないようにしてください。
 - ・ ディスクの裏面（記録面）に汚れ・ほこりが付着した場合は、メガネ拭きのような柔らかい布で傷を付けないように軽く拭き取ってください。
 - ・ ディスクを拭くときは、内から外へ向かって直線的、放射状に拭いてください。



○：内から外



×：円周方向

2.6.2 使用できるディスク

■ 注意事項

- 直径8cmまたは直径12cm、厚さ1.14mm～1.5mm（DVDの場合）／1.15mm～1.3mm（Blu-ray Discの場合）の円形のディスクのみ使用できます。
ただし、直径8cmのディスクは、読み込みにのみ対応しています。それ以外のディスクは使用しないでください。故障の原因となります。
- ゆがんだディスク、重心の偏ったディスク、割れたディスク、ヒビの入ったディスクは使用しないでください。故障の原因となります。
- 記載されているディスクが販売されていない場合もあります。

■ 使用できるディスク

お使いの光学ドライブの欄をご覧ください。

ディスク	Blu-ray Disc ドライブ			スーパーマルチ ドライブ			DVD-ROM ドライブ		
	読込	書込	書換	読込	書込	書換	読込	書込	書換
CD-ROM	○	×	×	○	×	×	○	×	×
音楽CD	○	×	×	○	×	×	○		
ビデオCD	○	×	×	○	×	×	×		
CD-R	○	○	×	○	○	×	○		
CD-RW ^{注1}	○	○	○	○	○	○	○		
DVD-ROM	○	×	×	○	×	×	○		
DVD-Video	○	×	×	○	×	×	○		
DVD-R (4.7GB)	○	○	×	○	○	×	○		
DVD-R DL (8.5GB) ^{注2}	○	○	×	○	○	×	○		
DVD-RW	○	○	○	○	○	○	○		
DVD+R (4.7GB)	○	○	×	○	○	×	○		
DVD+R DL (8.5GB)	○	○	×	○	○	×	○		
DVD+RW (4.7GB)	○	○	○	○	○	○	○		
DVD-RAM (4.7GB/9.4GB) ^{注3}	○	○	○	○	○	○	○		
BD-ROM	○	×	×	×	×	×	×	×	×
BD-R (25GB)	○	○	×						
BD-R LTH TYPE	○	○	×						
BD-R DL (50GB)	○	○	×						
BD-R XL (100GB)	○	○	×						
BD-RE (25GB) ^{注4}	○	○	○						
BD-RE DL (50GB) ^{注4}	○	○	○						
BD-RE XL (100GB)	○	○	○						

注1：Ultra Speed CD-RWディスクは使用できません。

注2：追記はできません。また追記されたディスクの読み込みは保証しません。

注3：・カートリッジに入れた状態で使用するタイプ（Type1）は使用できません。

・2.6GBおよび5.2GBのディスクは使用できません。

注4：BD-RE Ver1.0には対応していません。

■ 推奨ディスク

対象 Blu-ray Disc ドライブ、スーパーマルチドライブ搭載機種

光学ドライブで書き込みや書き換えを行う場合は、次のディスクの使用をお勧めします。それぞれのディスクの詳しい仕様については、各メーカーのホームページなどをご覧ください。

ディスク種別	メーカー	型名
CD-R	Verbatim (バーベータム)	SR80SP10V1、SR80SP20V1
CD-RW	Verbatim (バーベータム)	SW80EU5V1、SW80QU5V1、SW80QM5V1、SW80QP5V1
DVD-R	Verbatim (バーベータム)	DHR47JPP10、DHR47JP10V1
DVD-R DL	Verbatim (バーベータム)	DHR85HP5V1、DHR85HP10V1、DHR85HP10SV1
DVD-RW	Verbatim (バーベータム)	DHW47Y10V1
DVD+R DL	Verbatim (バーベータム)	DTR85HP5V1、DTR85HP10V1
BD-R ^注	Verbatim (バーベータム)	DBR25RMDP5V2
	パナソニック	LM-BR25LDH10 (生産終了)、LM-BRS25MD25 (生産終了)、LM-BR25LP5 (生産終了)、LM-BR25LP10 (生産終了)、LM-BR25LP20 (生産終了)、LM-BR25MP5 (生産終了)、LM-BR25MP10 (生産終了)、LM-BR25MP20 (生産終了)
BD-R DL ^注	Verbatim (バーベータム)	DBR50RMDP3D1、DBR50RMDP5V2、DBR50RPP10、VBR260YP5V1、VBR260YP10V1、VBR260YP10SV2
	パナソニック	LM-BR50LP5 (生産終了)、LM-BR50LP10 (生産終了)、LM-BR50MP (生産終了)、LM-BR50LDH5 (生産終了)、LM-BR50MDH (生産終了)
BD-R XL ^注	Verbatim (バーベータム)	VBR520YMDP1V1、DBR100YMDP3D1、VBR520YP1D4、VBR520YMDP1V1、VBR520YP5V2、DBR100YMDP5V1 (M-DISC) (生産終了)
BD-RE ^注	パナソニック	LM-BE25DH5A (生産終了)、LM-BE25P5 (生産終了)、LM-BE25P10 (生産終了)、LM-BE25P20 (生産終了)
BD-RE DL ^注	Verbatim (バーベータム)	VBE260NP3V1、VBE260NP5V1、VBE260NP10V1、VBE260NP10SV1
	パナソニック	LM-BE50DHA (生産終了)、LM-BE50P (生産終了)、LM-BE50P5 (生産終了)、LM-BE50P10 (生産終了)
BD-RE XL ^注	ソニー	BNE3VEPJ2、3BNE3VEPS2、5BNE3VEPS2

注 : ・ Blu-ray Disc ドライブ搭載時に使用できます。
・ 録画用として販売されているディスクでも、データの書き込みにお使いいただけます。

2.6.3 ディスクをセットする

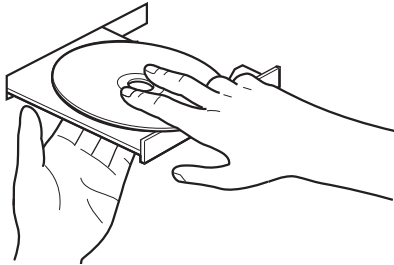
1 トレーを開きます。

ディスク取り出しボタン（→P.11）／（→P.16）を押し、少し出てきたトレーの中央を持って静かに引き出します。

2 ディスクをトレーに載せます。

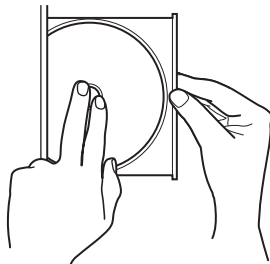
●横置き時（光学ドライブモデルの場合）

トレー裏側の中央付近に手を添えて支え、ディスクのレーベル面を上にしてトレー中央の突起にディスクの穴を合わせ、「パチン」と音がするまでやさしくはめ込みます。



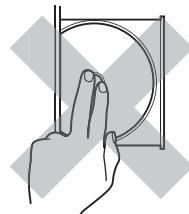
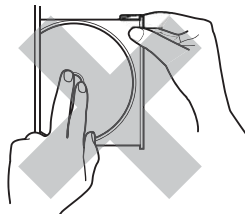
●縦置き時（光学ドライブモデル／液晶一体型の場合）

トレー先端の中央部をつまんで支え、ディスクのレーベル面を手前にしてトレー中央の突起にディスクの穴を合わせ、「パチン」と音がするまでやさしくはめ込みます。



重要

- ▶ ディスクをトレーの金属部に押しつけないでください。金属部と接触すると、ディスクに傷が付く原因となります。
- ▶ はめ込みが固い場合は、ディスクの穴と中央の突起がずれている可能性があります。位置を合わせ直してセットしてください。
- ▶ 次のような取り付け方は行わないでください。
 - ・ 上記手順以外の箇所を支えて取り付けると、歪みや変形により正常に動作しなくなる場合があります。
 - ・ トレーを支えない状態で取り付けると、破損の原因になります。



3 トレーを閉じます。

「カチッ」と音がするまで、トレーを静かに押し込みます。

重要

- ▶ トレーに指などをはさまないようにしてください。けがの原因となります。

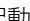
POINT

- ▶ 光学ドライブにディスクをセットして「PC」ウィンドウの光学ドライブアイコンをクリック（設定によってはダブルクリック）すると、パソコンがディスクを認識する前にトレーが自動的に開くことがあります。
ディスクをセットした後30秒程度待ち、ディスクの操作を行ってください。

2.6.4 ディスクを取り出す

ディスクを取り出す前に、次のことを確認してください。

- アプリがディスクを使用していないこと。
アプリの機能を使ってトレーを開くか、アプリを終了してください。詳しくはお使いのアプリのマニュアルをご覧ください。
- ディスク上のファイルを開いていないこと。
ファイルを閉じてください。

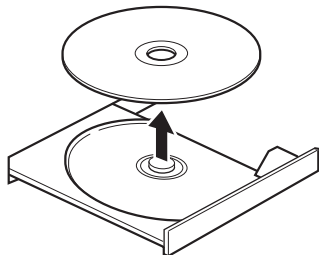
上記の項目を確認してもトレーが開かない場合は、本パソコンを再起動してください。本パソコンを再起動してもトレーが開かない場合は、「 トレーを強制的に開く」（→P.62）をご覧ください。

1 トレーを開きます。

ディスク取り出しボタン（→P.11）／（→P.16）を押し、少し出てきたトレーの中央を持って静かに引き出します。

2 ディスクを取り出します。

トレー中央の突起を押さえながらディスクのふちを持ち上げて、ディスクを外します。



3 トレーを閉じます。

「カチッ」と音がするまで、トレーを静かに押し込みます。

重要

- ▶ トレーに指などをはさまないようにしてください。けがの原因となります。

■ トレーを強制的に開く

「2.6.4 ディスクを取り出す」（→P.61）の手順でトレーが開かない場合は、次の手順でトレーを開きます。

重要

▶ どうしてもトレーが開かない場合にのみ実行してください。

- 1 パソコン本体の電源を切ります。
- 2 強制取り出し穴（→P.11）／（→P.16）に、太めのペーパークリップを伸ばしたものを、トレーが少し出てくるまで押し込みます。
- 3 トレーを静かに引き出します。

2.6.5 ディスクに書き込む

対象 Blu-ray Disc ドライブ、スーパーマルチドライブ搭載機種

記録可能ディスクに書き込むには「Power2Go」を使用します。詳しくは、次の手順で「Power2Go」のヘルプをご覧ください。

1 次の操作を行います。

●Windows 11の場合

1. 「スタート」ボタン→「すべてのアプリ」→「CyberLink Power2Go 8」→「CyberLink Power2Go 8」の順にクリックします。

●Windows 10の場合

1. 「スタート」ボタン→「CyberLink Power2Go 8」→「CyberLink Power2Go 8」の順にクリックします。



2 右上の「 (ヘルプ)」アイコンをクリックします。

POINT

▶ DVD-RAMはフォーマットすることにより、USBメモリのように直接エクスプローラーなどで書き込むことができます。DVD-RAMをフォーマットするには「**■** DVD-RAM、BD-RE、BD-RE DL、BD-RE XLをフォーマットする」（→P.63）をご覧ください。

■ 注意事項

- 本パソコンで作成したディスクは、ディスクの種類や書き込み形式などにより他の機器では使用できない場合があります。お使いの機器で使用できるディスクの種類や書き込み形式などについては、お使いの機器のマニュアルをご覧ください。また、ディスクの記録状態によっても使用できない場合があります。
- 光学ドライブにディスクをセットしてすぐに操作をすると、パソコンがディスクを認識する前にトレーが自動に開くことがあります。ディスクをセットした後30秒程度待ち、ディスクが使用可能になってから操作を行ってください。

- ディスクに書き込み中は、パソコン本体の電源を切ったり、再起動したり、ディスク取り出しボタンを押したりしないでください。また、省電力状態にもしないでください。
- ディスクへの書き込みには高い処理能力が必要です。ディスクに書き込み中は、他のアプリを使用しないことをお勧めします。
- 自動再生が有効に設定されていると、ディスクへの書き込みができない場合があります。その場合は次の手順で自動再生を無効に設定してください。
 1. 「スタート」ボタン→  または  (設定) → 「デバイス」の順にクリックします。
 2. 次の操作を行います。
 - ・ Windows 11の場合
 1. 「Bluetoothとデバイス」をクリックします。
 - ・ Windows 10の場合
 1. 「デバイス」をクリックします。
 3. 「自動再生」をクリックします。
 4. 「すべてのメディアとデバイスで自動再生を使う」をオフにします。
- 「Power2Go」は、ポケットライトによる書き込みには対応していません。
- 外付け光学ドライブをお使いになる場合も、外付け光学ドライブに添付されている「Power2Go」ではなく、本パソコンの「Power2Go」をお使いください。

■ DVD-RAM、BD-RE、BD-RE DL、BD-RE XLをフォーマットする

DVD-RAM、BD-RE、BD-RE DL、BD-RE XLを初めてお使いになる場合や、すべてのデータを消去する場合は次の手順でディスクをフォーマットします。

POINT

- ▶ 両面タイプのDVD-RAMディスクは片面ごとにフォーマットします。

- 1 フォーマットするディスクをセットします (→P.60)。
- 2 「スタート」ボタンを右クリックし、「エクスプローラー」をクリックします。
- 3 ウィンドウ左の「PC」をクリックします。
- 4 光学ドライブを右クリックし、「フォーマット」をクリックします。
- 5 「ファイルシステム」で「UDF2.50」を選択します。
- 6 「開始」をクリックし、以降は表示されるメッセージに従います。

2.6.6 BD-Video / DVD-Videoを再生する

BD-Video / DVD-Videoは「PowerDVD」で再生します。詳しくは、次の手順で「PowerDVD」のヘルプをご覧ください。

重要

- ▶ 「PowerDVD」をお使いになる場合は、インストールする必要があります。インストール方法については、『製品ガイド（共通編）』の「1章 アプリ」—「1.2.5 「PowerDVD」のインストール」をご覧ください。

POINT

- ▶ BD-Videoは、Blu-ray Discドライブ搭載機種でのみ再生できます。

1 次の操作を行います。

●Windows 11の場合

1. 「スタート」ボタン→「すべてのアプリ」→「CyberLink PowerDVD 14」の順にクリックします。

●Windows 10の場合

1. 「スタート」ボタン→「CyberLink PowerDVD 14」→「CyberLink PowerDVD 14」の順にクリックします。

2 右上の「 (ヘルプ)」アイコンをクリックします。

ヘルプが表示されます。

■ 注意事項

- すべてのBD-Video / DVD-Videoの再生を保証するものではありません。
- BD-Video / DVD-Videoの再生には高い処理能力が必要です。BD-Video / DVD-Videoの再生中は、他のアプリを使用しないことをお勧めします。コマ落ちや音飛びが発生する場合があります。
- 著作権保護されたコンテンツ（一般的な市販のBlu-ray DiscのタイトルやBlu-ray Discに録画したデジタル放送、AVCREC形式でDVDに録画したデジタル放送など）は、アナログ接続では再生できません。
- ディスクによっては、専用の再生アプリが添付されているものがあります。ディスクに添付されている再生アプリをインストールした場合、そのアプリによる再生および「PowerDVD」での再生は保証しません。
- AACSキーの更新について（Blu-ray Discドライブ搭載機種）
Blu-ray Discでは、著作権保護技術AACSが使用されています。AACSキーは常に最新の状態に更新してお使いください。
詳しくは次のURLをご覧ください。
<https://www.fmworld.net/biz/aacs/>

- リージョンコードについて
 - ・本パソコンのリージョンコードがBD-Video／DVD-Videoのリージョンコードに含まれているか、リージョンフリーのBD-Video／DVD-Videoのみ再生できます。BD-Video／DVD-Videoのリージョンコードは、ディスクまたはパッケージに記載されています。ご購入時の本パソコンのリージョンコードは日本国内向けに設定されています。
 - ・本パソコンに設定されているリージョンコードと異なるリージョンコードのBD-Video／DVD-Videoを再生しようとする、リージョンコードの変更を確認する画面が表示されます。必要に応じてリージョンコードを変更してください。BD-VideoとDVD-Videoのリージョンコードはそれぞれ別に設定します。
 - ・本パソコンのリージョンコードはご購入後4回まで変更できます。

2.7 通信

ここでは本パソコンの通信機能について説明しています。

ネットワーク機器を接続してお使いになる場合は、お使いのネットワーク機器のマニュアルもご覧ください。また、搭載されている通信機能の仕様については、「5.1 本体仕様」（→P.97）をご覧ください。

POINT

- ▶ Windows 10をお使いの場合は、ネットワーク環境を簡単に切り替えられるユーティリティ「Plugfree NETWORK」が添付されています。
『製品ガイド（共通編）』の「1章 アプリ」—「1.2.1 「ドライバズディスク検索」からのインストール」をご覧ください。「Plugfree NETWORK」をインストールしてください。
また、「Plugfree NETWORK」の詳しい使い方は、次の操作で表示されるヘルプをご覧ください。
1. 「スタート」ボタン→「Plugfree NETWORK」→「ネットワーク診断」の順にクリックします。

2.7.1 有線LAN

LANケーブルを接続する方法については、「3.5.5 LANコネクタ」（→P.89）をご覧ください。
LANの設定については、ネットワーク管理者に確認してください。

■ 注意事項

- Link速度を100/10Mbpsに固定して接続する場合、オートネゴシエーションのみサポートしているネットワーク機器では、「デュプレックス」の設定は「半二重／Half Duplex」に設定してください。「全二重／Full Duplex」に設定すると、次のような問題が発生する場合があります。
 - ・ Linkランプが点灯しない
 - ・ 通信できない
 - ・ 通信速度が異常に遅い
- 本パソコンに搭載されているLANデバイスには節電機能があります。この機能は、Windowsの省電力機能によってディスプレイの電源が切れると、通信速度を下げることで電力消費を抑えるものです。
節電機能が有効に設定されていると、次の条件にすべて一致する環境でお使いの場合に、Windowsの省電力機能によってディスプレイの電源が切れるときに通信エラーが発生することがあります。
 - ・ LANデバイスの設定で、「速度とデュプレックス」が「オートネゴシエーション」に設定されているとき（ご購入時の設定）
 - ・ 本パソコンを、オートネゴシエーションが可能なネットワーク機器と接続しているとき
これにより問題がある場合は、「■ LANデバイスの節電機能の設定を変更する」（→P.67）をご覧ください。
（本パソコンの節電設定は、ご購入時は有効に設定されています。）

■ LANデバイスの節電機能の設定を変更する

LANデバイスの節電機能の設定を変更するには、次の操作を行います。

- 1 管理者アカウントでサインインします。
- 2 「コントロールパネル」ウィンドウ（→P.7）を表示します。
- 3 「システムとセキュリティ」→「システム」の順にクリックします。
- 4 「デバイス マネージャー」をクリックします。
「デバイス マネージャー」が表示されます。
- 5 「ネットワークアダプター」をダブルクリックします。
- 6 次のデバイスをダブルクリックします。
Intel(R) Ethernet Connection I219-V
- 7 「詳細設定」タブをクリックします。
- 8 「プロパティ」で「システム無動作時の節電機能」をクリックし、「値」で「有効（オン）」または「無効（オフ）」を選択します。
- 9 「OK」をクリックします。

2.7.2 無線LAN

対象 無線LAN搭載機種

無線LANについては、『無線LANご利用ガイド』をご覧ください。
無線LANの設定については、ネットワーク管理者に確認してください。
また、無線LANの仕様については、「5.5 無線LAN」（→P.131）をご覧ください。

■ 無線LANの種類を確認する

搭載されている無線LANの種類を確認するには、次の操作を行います。

- 1 「コントロールパネル」ウィンドウ（→P.7）を表示します。
- 2 「システムとセキュリティ」→「システム」の順にクリックします。
- 3 「デバイス マネージャー」をクリックします。
「デバイス マネージャー」が表示されます。
- 4 「ネットワークアダプター」をダブルクリックします。
本パソコンに搭載されている無線LANの種類が表示されます。

2.7.3 Bluetoothワイヤレステクノロジー

対象 Bluetoothワイヤレステクノロジー搭載機種

Bluetoothワイヤレステクノロジーとは、ヘッドセットやワイヤレスキーボード、携帯電話などの周辺機器や他のBluetoothワイヤレステクノロジー搭載のパソコンなどに、ケーブルを使わず電波で接続できる技術です。



Bluetoothワイヤレステクノロジーについては、『Bluetoothワイヤレステクノロジーご利用ガイド』をご覧ください。

また、Bluetoothワイヤレステクノロジーのバージョンについては、「5.1 本体仕様」（→P.97）をご覧ください。

2.7.4 無線通信機能の電波を発信する／停止する

電子機器使用の規制がある場所では、あらかじめ無線通信機能の電波を停止してください。電波の発信／停止は次の方法で変更できます。

■ 設定方法

- 1 「スタート」ボタン→  または  (設定) → 「ネットワークとインターネット」の順にクリックします。
- 2 「機内モード」をクリックします。
- 3 「機内モード」または「ワイヤレス デバイス」でそれぞれの設定を切り替えます。

	「オン」に設定	「オフ」に設定
機内モード	すべての無線通信機能の電波を停止 ^{注1}	機内モードを解除 ^{注1}
ワイヤレス デバイス	電波を発信	電波を停止

注1： Windows 11の場合、機内モードの「オン」「オフ」それぞれに対し、ワイヤレス デバイスの状態を個別に設定できます。

■ 機内モードについて

機内モードとは、パソコンに搭載されている無線通信機能の電波を停止する機能です。

機内モードを「オン」にすると、すべての無線通信機能の電波が「停止」します。

ただし、Windows 11の場合は、機内モードの「オン」「オフ」に対し、ワイヤレス デバイスの状態（オン/オフ）を個別に設定できます。

● Windows 11の場合

「機内モード」の「オン」「オフ」のときそれぞれに対し、ワイヤレス デバイスの状態（オン/オフ）が保持されます。

例：「機内モード」が「オン」のときに、「Bluetooth」を「オン」にすると、その後「機内モード」を「オン」にしたときは、「Bluetooth」は「オン」のままです。

「機内モード」が「オン」のときに「Bluetooth」を「オフ」にしたい場合は、「機内モード」が「オン」のときに「Bluetooth」を「オフ」にします。

同様に「機内モード」が「オフ」のときにワイヤレス デバイスの状態（オン/オフ）を変更すると、その状態が保持されます。

● Windows 10の場合

機内モードを「オン」から「オフ」に切り替えると、機内モードを「オン」にする直前に「オン」の状態だったワイヤレス デバイスのみが「オン」になります。

例：「Bluetooth」を「オン」、「Wi-Fi」を「オフ」の状態ですべての無線通信の電波が「停止」します。

その後、機内モードを「オフ」に切り替えると、「Bluetooth」のみ「オン」になります。

2.8 暗号化機能付フラッシュメモリディスク

対象 暗号化機能付フラッシュメモリディスク搭載機種

「暗号化機能付フラッシュメモリディスク」は、OSやプログラムを含むフラッシュメモリディスク上の全データについて、書き込み時には自動的に暗号化し、読み出し時には自動的に復号します。そのため、暗号化を意識せずにセキュリティを確保できます。

また、BIOSセットアップでハードディスクパスワードを設定することにより、フラッシュメモリディスクへのアクセスはパスワードで管理されます。本パソコンからフラッシュメモリディスクを抜き取り、他のパソコンに接続してデータを読み取ろうとした場合にも、パスワードの入力が必要になるため不正な使用を防ぐことができます。

重要

- ▶ ハードディスクパスワードを設定していない場合はフラッシュメモリディスクへの不正なアクセスを防ぐことができません。必ずハードディスクパスワードを設定してください。ハードディスクパスワードの設定方法は『製品ガイド（共通編）』の「2章 BIOS」—「BIOSのパスワード機能を使う」をご覧ください。

2.9 セキュリティチップ（TPM）

セキュリティチップ（TPM）は、ドライブを暗号化したときの暗号鍵などの重要なデータを格納・管理するための特別なICチップです。暗号鍵などをフラッシュメモリディスクに残さないため、フラッシュメモリディスクが盗まれても暗号を解析できません。

POINT

- ▶ 本パソコンでセキュリティチップ（TPM）非搭載の場合は、チップセット内蔵のセキュリティ機能（Intel® PTT）を使用することができます。

2.10 Windows Hello

対象 液晶一体型

顔を認識してサインインできるWindows Helloという機能が搭載されています。Windows Helloを使うと、サインイン時にパスワードやPINを入力する必要がなくなります。

2.10.1 Windows Helloを使って顔認識でサインインする



カメラの位置は「1章 各部名称」（→P.10）をご覧ください。

■ Windows Helloの顔認識機能をお使いになるうえでの注意

- Windows Helloの顔認識機能は完全な本人認識・照合を保証するものではありません。
- Windows Helloをお使いになるには、PINを設定しておく必要があります。
- カメラによる顔認識を設定している場合でも、パスワードやPINの入力でサインインすることができます。
また、顔認証でサインインできない場合も、同様にパスワードやPINの入力でサインインしてください。
- Windows Helloで登録した顔情報は、パソコンにのみ保存されインターネット上にアップロードされることはありません。
- 顔の登録および顔認識時に適切な顔の位置は、パソコンの正面でパソコンからの距離が約30cmから75cmです。
カメラが顔を認識できるように、必要に応じて液晶ディスプレイの角度などを調整してください。
- Windows Helloの顔認識機能は赤外線を使用しています。次のような環境では、顔認証が正しく検出できないことがあります。
 - ・パソコンの顔認証対応Webカメラや顔に直接日差しが当たる場所
 - ・晴れた日の屋外や窓際など正しく検出するために上記の場所での使用を避け、直接日差しが当たらないようにカーテンなどで日差しを遮ってください。
また、窓際で使用したり、窓に向かってパソコンを設置したりすることは避けてください。
- 赤外線を含む電球（白熱電球など）を使用している場合は、パソコンの顔認証対応Webカメラや顔に電球の光が当たらないようにしてください。
- パソコンの顔認証対応Webカメラの発光部を長時間見つめないでください。
- 顔の登録および顔認識時は、Webカメラ状態表示LEDが青く点灯します。
- 本パソコンに搭載されているカメラは顔認証に最適化されたカメラです。
カメラの視野に人の顔がある場合、人の顔に対して優先的に露出補正を行います。
そのため、周囲の明るさと人の顔の明るさの差が大きい場合、人の顔の露出は適正になりますが、周囲の露出は適正でない状態で撮影されることがあります。

■ 顔を登録する

Windows Helloの顔認識機能をお使いになるときは、次の設定を行ってください。

- 1 「スタート」ボタン→  または  (設定) → 「アカウント」の順にクリックします。
- 2 「サインイン オプション」 をクリックします。
- 3 次の操作を行います。
 - Windows 11 の場合
 1. 「顔認識 (Windows Hello)」 → 「セットアップ」 の順にクリックします。
 - Windows 10 の場合
 1. 「Windows Hello 顔認識」 をクリックし、「セットアップ」 をクリックします。

POINT

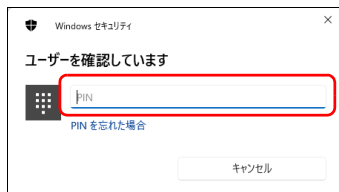
- ▶ PINを設定していない場合は、先にPINの設定を行ってください。
 - ・ Windows 11の場合は、「PIN (Windows Hello)」 をクリックします。
 - ・ Windows 10の場合は、「Windows Hello 暗証番号 (PIN)」 の「追加」 をクリックします。

「Windows Helloセットアップ」 ウィンドウが表示されます。

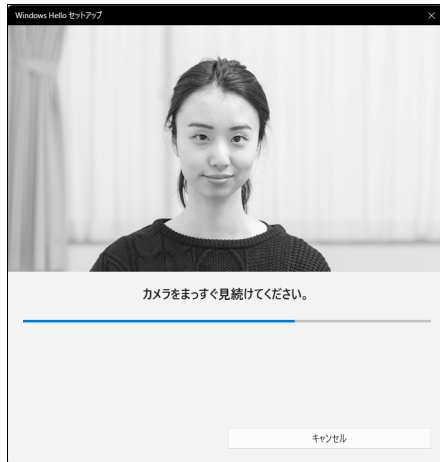
- 4 「開始する」 をクリックします。



- 5 PINを入力します。



6 画面の指示に従って、顔を登録します。





7 顔の登録が完了したら、「閉じる」をクリックします。 必要に応じて「精度を高める」をクリックし、顔を登録し直します。



POINT

- ▶ 「閉じる」をクリックした後も精度を高めることができます。
手順3の「サインインオプション」の画面でWindows 11の場合は「顔認証 (Windows Hello)」、Windows 10の場合は「Windows Hello 顔認識」の「認識精度を高める」をクリックし、再度顔認識を行ってください。

■ 顔認識でサインインできるか確認する

- 1 「スタート」ボタン→  または （アカウント名）→「ロック」の順にクリックし、ロック画面を表示します。
- 2 顔認証対応Webカメラに顔を認識させて、サインインできるか確認します。

POINT

- ▶ サインインできなかった場合
画面の指示に従って、PINまたはパスワードを入力してサインインし、顔の登録をやり直してください。

3

第3章

周辺機器

周辺機器の取り付け方法や注意事項を説明しています。

3.1 周辺機器を取り付ける前に	77
3.2 本体カバー	78
3.3 コネクタカバー	81
3.4 メモリ	83
3.5 コネクタの接続/取り外し	86

3.1 周辺機器を取り付ける前に

ここでは、周辺機器を取り付ける前に知っておいていただきたいことを説明しています。必ずお読みください。

3.1.1 注意事項

- 本パソコンに対応している弊社純正品をお使いください。
詳しくは、富士通製品情報ページ内にある「システム構成図」(https://jp.fujitsu.com/platform/pc/product/catalog_syskou/) をご覧ください。
- お使いになる周辺機器のマニュアルもあわせてご覧ください。
- 電源を切った直後は、パソコン本体内部が熱くなっています。電源を切り、電源ケーブルを抜いた後、十分に待ってから作業を始めてください。
やけどの原因となります。
- 操作に必要な箇所以外は触らないでください。故障の原因となります。
- 周辺機器の取り付け／取り外しは、Windowsのセットアップが完了してから行ってください。
- お使いになる周辺機器によっては、取り付け後にドライバーなどのインストールや設定が必要な場合があります。詳しくは周辺機器のマニュアルをご覧ください。
- 一度に取り付ける周辺機器は1つだけにしてください。一度に複数の周辺機器を取り付けると、ドライバーのインストールなどが正常に行われなことがあります。1つの周辺機器の取り付けが終了して、動作確認を行った後、別の周辺機器を取り付けてください。
- 一般的には周辺機器の電源を入れてからパソコン本体の電源を入れ、パソコン本体の電源を切ってから周辺機器の電源を切ります。ただし、周辺機器によっては逆の順序が必要な場合があります。詳しくは周辺機器のマニュアルをご覧ください。

3.2 本体カバー

対象 スタンダードモデル

パソコン本体内部に周辺機器を取り付けたり取り外したりする場合には、本体カバーを取り外す必要があります。ここでは本体カバーの取り付け／取り外し方法について説明しています。必ず「3.1 周辺機器を取り付ける前に」（→P.77）をお読みになってから作業をしてください。

重要

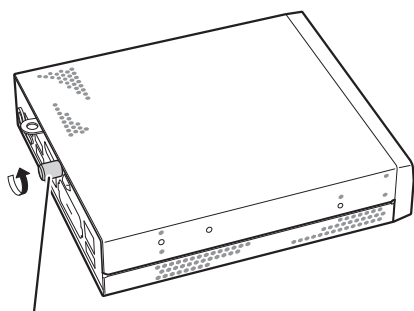
- ▶ 光学ドライブモデル／24時間モデルをお使いの場合は、パソコンの本体カバーの取り外しはできません。
- ▶ 液晶一体型をお使いの場合は、周辺機器やケーブルを取り付けるにはコネクタカバーを取り外してください。
コネクタカバーの取り付け／取り外しについては、「3.3 コネクタカバー」（→P.81）をご覧ください。

3.2.1 注意事項

- 本体カバーを取り外す、または取り付けるときは、必ずパソコン本体の電源を切り、電源ケーブルを抜いてください。電源の切り方については、「2.5.2 電源を切る」（→P.48）をご覧ください。
また、本体カバーを取り外した状態では、電源ケーブルをパソコン本体に接続しないでください。
- 作業はパソコン本体が滑らないような平らな台の上で行ってください。
- 本体カバーを取り外す、または取り付けるときは、指をはさんだり、つめを傷付けたりしないように注意してください。

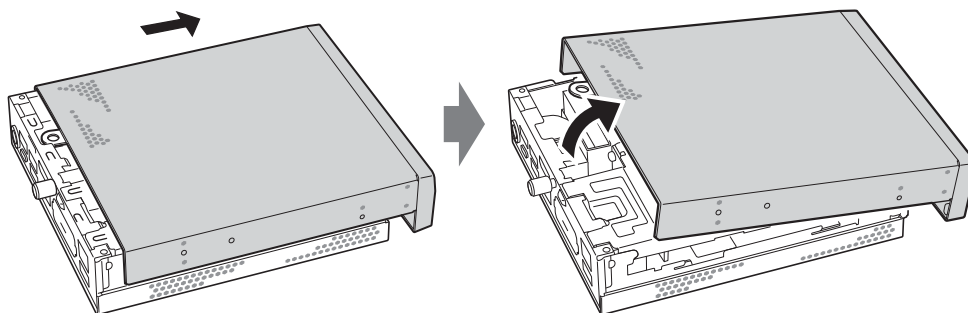
3.2.2 本体カバーを取り外す

- 1 パソコン本体および接続されている周辺機器の電源を切り、電源ケーブルを抜きます。
- 2 フット（→P.11）を取り付けている場合は、フットを取り外します。
- 3 パソコン本体を横置きにします。
- 4 パソコン本体背面の本体カバー固定ネジ（1ヶ所）を緩めます。



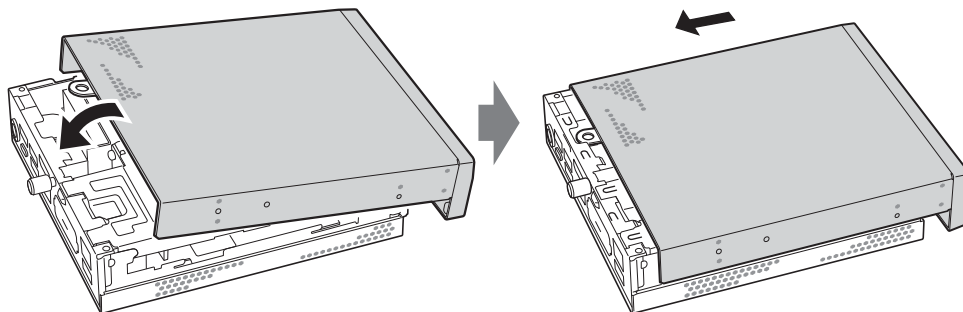
本体カバー固定ネジ

- 5 本体カバーをパソコン本体前面側にスライドさせてから、上に開くように持ち上げて取り外します。

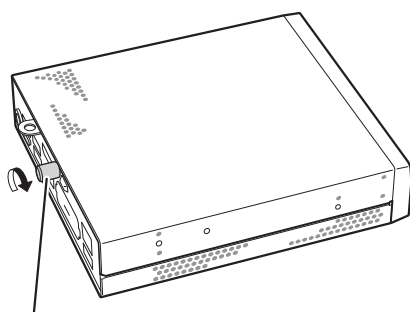


3.2.3 本体カバーを取り付ける

- 1** 被せるように本体カバーを下ろし、本体背面側にスライドさせます。



- 2** 本体カバー固定ネジ（1ヶ所）で固定します。



本体カバー固定ネジ

3.3 コネクタカバー

対象 液晶一体型

周辺機器を取り付けたり取り外したりする場合には、コネクタカバーを取り外す必要があります。

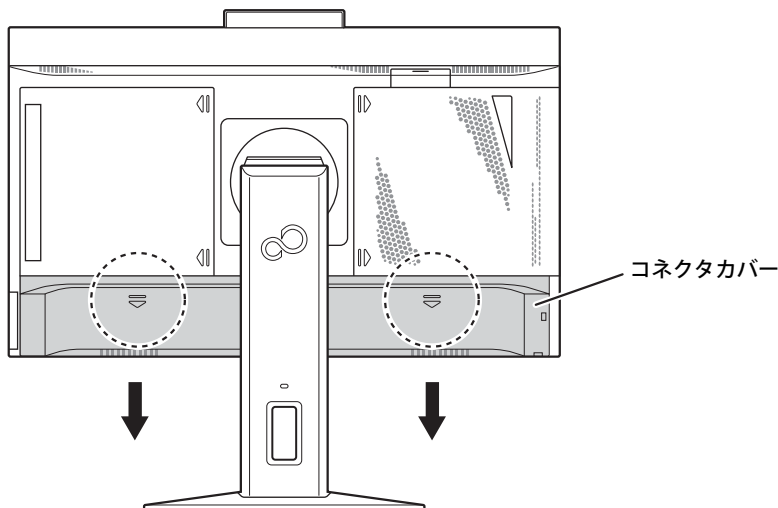
ここではコネクタカバーの取り付け／取り外し方法について説明しています。必ず「3.1 周辺機器を取り付ける前に」（→P.77）をお読みになってから作業をしてください。

3.3.1 注意事項

- コネクタカバーを取り外す、または取り付けるときは、必ずパソコン本体の電源を切ってください。電源の切り方については、「2.5.2 電源を切る」（→P.48）をご覧ください。
- 作業はパソコン本体が滑らないような平らな台の上で行ってください。
- コネクタカバーを取り外す、または取り付けるときは、指をはさんだり、つめを傷付けたりしないように注意してください。

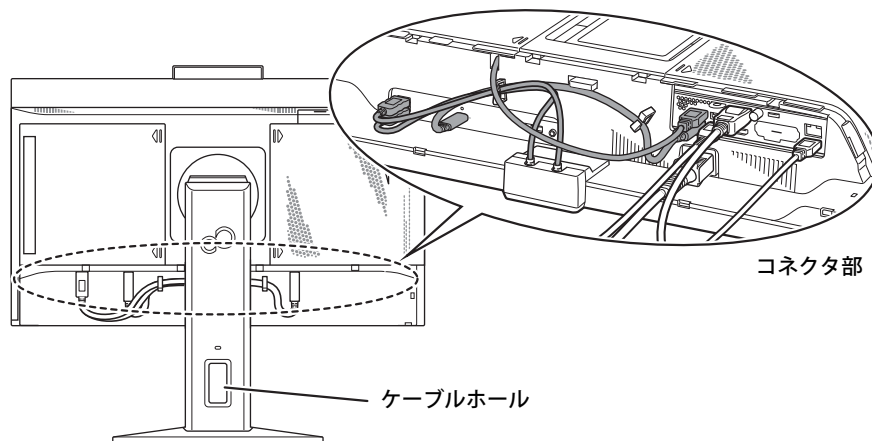
3.3.2 コネクタカバーを取り外す

- 1 パソコン本体および接続されている周辺機器の電源を切り、液晶一体型を裏向きにします。
- 2 コネクタカバーの点線部分を親指で押しながら、カバーを下ろします。



3.3.3 コネクタカバーを取り付ける

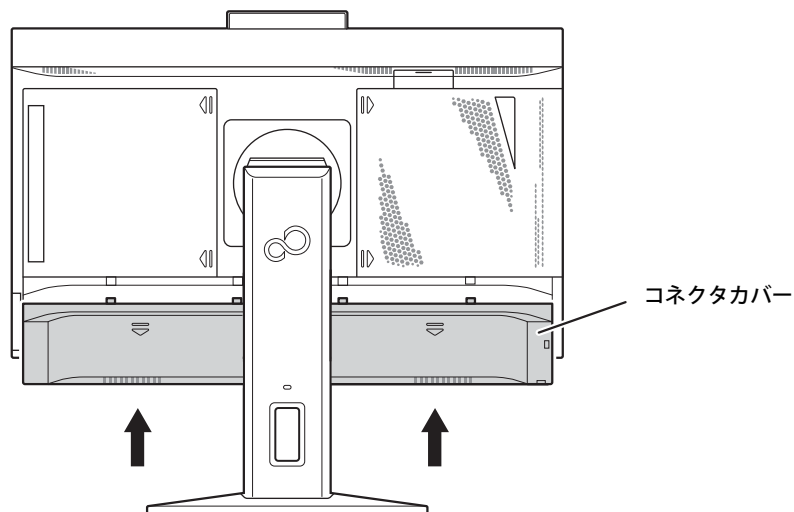
- 1 各種ケーブルを、コネクタに接続します。



重要

- ▶ 上記イラストで色のついたケーブルは、絶対に抜かないでください。
- ▶ 各ケーブルはケーブルホールに先に通してから、コネクタに接続してください。

- 2 コネクタカバーのツメをパソコン本体のツメに合わせ差し込み、押し上げて取り付けます。



重要

- ▶ 各ケーブルは、コネクタカバーにはさまないようにしてください。

3.4 メモリ

対象 スタンダードモデル

ここでは、本パソコンにメモリを取り付ける方法について説明しています。
必ず「3.1 周辺機器を取り付ける前に」（→P.77）をお読みになってから作業をしてください。

重要

- ▶ 光学ドライブモデル、24時間モデルおよび液晶一体型をお使いの場合は、メモリの取り付け／取り外しはできません。

3.4.1 注意事項

- メモリを取り付ける、または取り外すときは、必ずパソコン本体の電源を切り、電源ケーブルを抜いてください。電源の切り方については、「2.5.2 電源を切る」（→P.48）をご覧ください。
- メモリは静電気に対して非常に弱い部品で構成されており、人体にたまった静電気により破壊される場合があります。メモリを取り扱う前に、一度金属質のものに手を触れて、静電気を放電してください。
- メモリはふちを持ち、端子やICなどそれ以外の箇所に触れないようにしてください。また、メモリに強い力をかけないようにしてください。故障や接触不良の原因となります。
- メモリは何度も抜き差ししないでください。故障の原因となります。
- メモリ増設後、本パソコンの起動に時間がかかる場合がありますが、「FUJITSU」ロゴが表示されるまでそのままお待ちください。

3.4.2 取り付けられるメモリ

メモリを増設するときは、次の表でメモリの容量とメモリスロットの組み合わせを確認し、正しく取り付けてください。この表の組み合わせ以外で、メモリを取り付けしないでください。

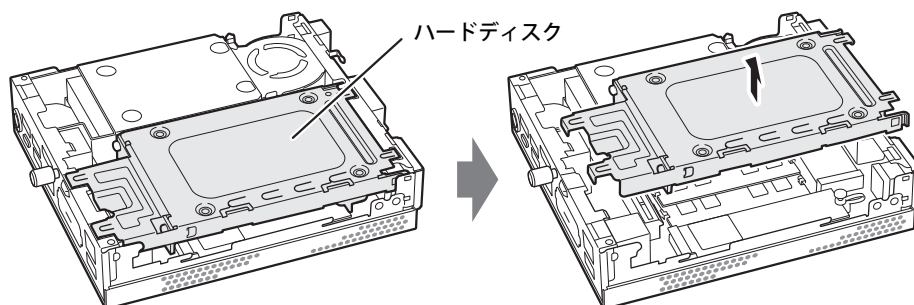
POINT

- ▶ メモリスロットの順番は、上側がスロット1、下側がスロット2となります。

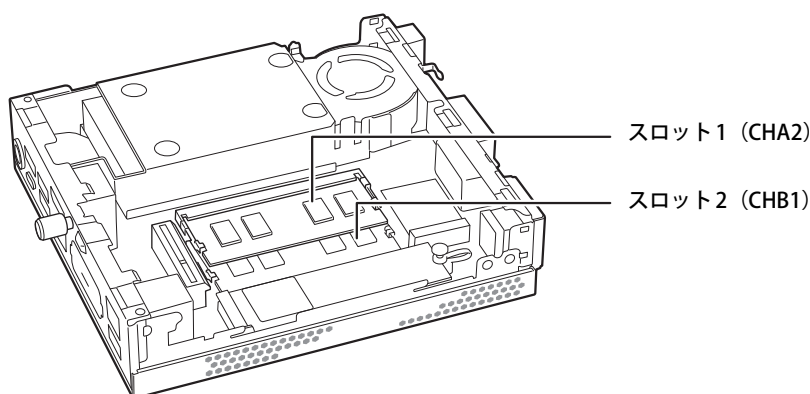
総容量	メモリスロット1 (CHA2)	メモリスロット2 (CHB1)
4GB	—	4GB
8GB	4GB	4GB
	—	8GB
16GB	8GB	8GB

3.4.3 メモリを取り付ける

- 1 本体カバーを取り外します（→P.79）。
 - フラッシュメモリディスク搭載機種の場合
手順2へ進んでください。
 - ハードディスクを搭載機種の場合
ハードディスクをゆっくりと上に持ち上げ、取り外します。

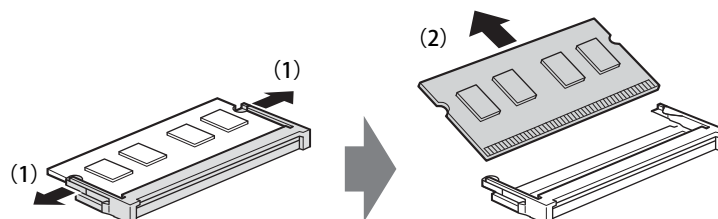


- 2 メモリスロットの位置を確認します。



- 3 メモリを取り付けるメモリスロットにメモリが取り付けられている場合は取り外します。

1. メモリスロットの両側のフックを外側に開いてメモリの固定を解除します。
2. メモリのふちを持って斜め上にまっすぐ引き抜きます。

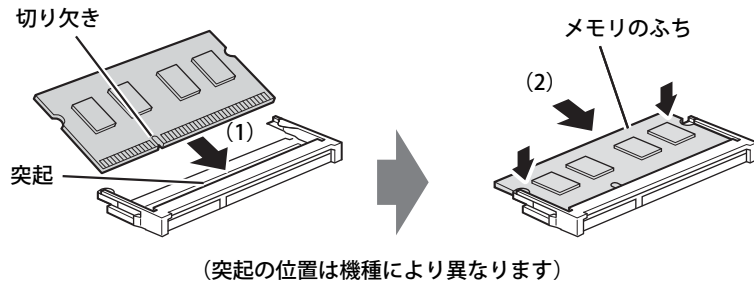


重要

- ▶ 機種によっては、下段のメモリを取り外す前に、上段のメモリを取り外す必要があります。

4 メモリを取り付けます。

1. メモリの切り欠き部とメモリスロットの突起を合わせ、斜め上から奥まで差し込みます。
2. メモリのふちを押しながらメモリを下に倒します。メモリスロット両側のフックがメモリを固定していることを確認してください。



重要

- ▶ メモリがうまく取り付けられないときは、無理に取り付けず、いったんメモリを抜いてからもう一度メモリを取り付けてください。

5 本体カバーを取り付けます（→P.80）。

- #### 6 BIOSセットアップを起動して、メモリが正しく認識されていることを確認します。
- 『製品ガイド（共通編）』の「2章 BIOS」—「BIOSセットアップの操作のしかた」をご覧ください。『製品ガイド（共通編）』の「2章 BIOS」—「BIOSセットアップの操作のしかた」をご覧ください。

重要

- ▶ メモリが正しく取り付けられていないと、電源を入れたときにエラーメッセージが表示されたり、画面に何も表示されなかったりすることがあります。
その場合は電源ボタンを4秒以上押して本パソコンの電源を切り、電源ケーブルを抜いてからメモリを取り付け直してください。
それでも本パソコンが起動しない場合は、故障している可能性があります。「富士通ハードウェア修理相談センター」、またはご購入元にご連絡ください。

3.4.4 メモリを取り外す

メモリを取り外す場合も、取り付ける手順をご覧ください。

重要

- ▶ 取り外したメモリは、静電気防止袋に入れて大切に保管してください。

3.5 コネクタの接続／取り外し

ここでは、周辺機器を接続したり、取り外したりする一般的な方法について説明しています。

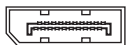
接続する周辺機器やケーブルのマニュアルもあわせてご覧ください。また、それぞれのコネクタの仕様については、「5.1 本体仕様」（→P.97）をご覧ください。

必ず「3.1 周辺機器を取り付ける前に」（→P.77）をお読みになってから作業をしてください。

3.5.1 注意事項

- ご購入時の構成によっては、記載されているコネクタの一部は搭載されていません。
- 周辺機器のコネクタの形状によっては、接続できなかつたり、隣接するコネクタに接続された周辺機器と干渉したりする場合があります。周辺機器を接続する前に確認してください。
- 周辺機器によっては、接続したり取り外したりするときに、コネクタの仕様にかかわらずパソコン本体の電源を切る必要があるものがあります。詳しくは周辺機器のマニュアルをご覧ください。
- 液晶一体型のコネクタカバー内のコネクタに周辺機器を接続したり取り外したりする場合は、「3.3.2 コネクタカバーを取り外す」（→P.81）をご覧になり、コネクタカバーを取り外してください。

3.5.2 ディスプレイコネクタ



DisplayPort コネクタ



HDMI 出力端子

ディスプレイを接続します。パソコン本体の電源を切ってから接続してください。

重要

- ▶ DisplayPortは、変換ケーブルを使用することができます。
 - アナログ接続をする場合は、「DP→VGA変換ケーブル」を使用してください。最大解像度は1920×1200です。
 - DVI接続をする場合は、「DP→DVI変換ケーブル」を使用してください。最大解像度は1920×1200です。
 - HDMI接続をする場合は、「DP→HDMI変換ケーブル」を使用してください。最大解像度は3840×2160、リフレッシュレートは30Hzです。
- ▶ USB Type-Cコネクタについては、「3.5.3 USBコネクタ」（→P.88）をご覧ください。

■ 接続する

- 1 パソコン本体の電源を切ります。
- 2 ディスプレイコネクタに、ディスプレイのケーブルを接続します。
コネクタの形を互いに合わせまっすぐに差し込んでください。
- 3 ディスプレイの電源を入れてから、パソコン本体の電源を入れます。

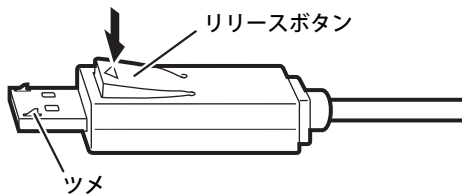
■ 取り外す

重要

- ▶ マルチディスプレイ機能（→P.32）をお使いになっている場合は、取り外すディスプレイに画面が表示されないようにしてからディスプレイを取り外してください。

□ DisplayPortコネクタ

- 1 パソコン本体の電源を切ってから、ディスプレイの電源を切ります。
- 2 ケーブルのリリースボタンを押しながら、まっすぐに引き抜きます。
リリースボタンを押すことでツメが引っ込み、パソコン本体から外れます。



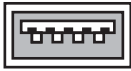
□ HDMI出力端子

- 1 パソコン本体の電源を切ってから、ディスプレイの電源を切ります。
- 2 ケーブルのコネクタをまっすぐに引き抜きます。

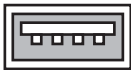
3.5.3 USBコネクタ



USB Type-Cコネクタ



USB 3.2 Type-Aコネクタ（青色）



USB 2.0 Type-Aコネクタ（黒色）

USB対応周辺機器を接続します。パソコン本体の電源を入れたまま接続、取り外しできます。

■ 接続する

- 1 USBコネクタに、USB対応周辺機器のケーブルを接続します。
コネクタの形を互いに合わせまっすぐに差し込んでください。

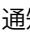
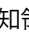
POINT

- ▶ USB Type-Cコネクタは、どちらの向きでも差し込むことができます。

■ 取り外す

重要

- ▶ USB対応周辺機器によっては、取り外す前に「ハードウェアの安全な取り外し」の操作が必要になる場合があります。詳しくはお使いのUSB対応周辺機器のマニュアルをご覧ください。

- 1 「ハードウェアの安全な取り外し」が必要な場合は次の操作を行います。
 1. 通知領域の「ハードウェアの安全な取り外し」アイコン（ または ）をクリックします。
 2. 取り外すデバイスをクリックし、表示されるメッセージに従ってデバイスを停止します。
- 2 ケーブルのコネクタをまっすぐに引き抜きます。

3.5.4 オーディオ端子

オーディオ機器を接続します。パソコン本体の電源を入れたまま接続、取り外しできます。

重要

- ▶ マイク・ヘッドホン・ヘッドセット兼用端子（スタンダードモデル／光学ドライブモデル／24時間モデル）およびヘッドホン端子（液晶一体型）にオーディオ機器を接続したり取り外したりするときは、オーディオ機器の再生音量を小さくするか、再生を停止してください。

POINT

- ▶ お使いになるオーディオ端子の位置については、「1章 各部名称」（→P.10）をご覧ください。

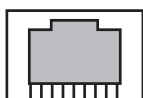
■ 接続する

- 1 オーディオ端子に、オーディオ機器のケーブルを接続します。
まっすぐに差し込んでください。

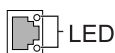
■ 取り外す

- 1 ケーブルのコネクタをまっすぐに引き抜きます。

3.5.5 LANコネクタ



LANケーブルを接続します。パソコン本体の電源を入れたまま接続、取り外しできます。
ただし、電源を入れたまま接続すると、LANが使用可能になるまで時間がかかる場合があります。
LEDの意味は、次のとおりです。



	上部LED (Link/Act)	下部LED (Speed)
1000MbpsでLinkを確立	緑色点灯 ^注	オレンジ点灯
100MbpsでLinkを確立	緑色点灯 ^注	緑色点灯
10MbpsでLinkを確立	緑色点灯 ^注	消灯

注：データ転送中は緑色点滅

重要

- ▶ 1000BASE-Tの通信を行うためには、1000BASE-Tに対応したネットワーク機器とエンハンスドカテゴリ5（カテゴリ5E）以上のLANケーブルを使用してください。

■ 接続する

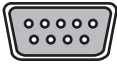
- 1 LANコネクタにネットワーク機器のケーブルを接続します。
コネクタの形を互いに合わせ、「カチッ」と音がするまでまっすぐに差し込んでください。

■ 取り外す

- 1 ケーブルコネクタのツメを押さえながら、LANケーブルをまっすぐに引き抜きます。

3.5.6 シリアルコネクタ

対象 シリアルコネクタ搭載機種



シリアル対応周辺機器を接続します。パソコン本体の電源を切ってから接続または取り外しを行ってください。

■ 接続する

- 1 パソコン本体の電源を切ります。
- 2 シリアルコネクタにシリアル対応周辺機器のケーブルを接続します。
コネクタの形を互いに合わせまっすぐに差し込み、コネクタのネジを締めてください。
- 3 シリアル対応周辺機器の電源を入れてから、パソコン本体の電源を入れます。

■ 取り外す

- 1 パソコン本体の電源を切ってから、シリアル対応周辺機器の電源を切ります。
- 2 コネクタのネジを緩め、ケーブルのコネクタをまっすぐに引き抜きます。

4

第4章

お手入れ

快適にお使いいただくためのお手入れ方法を説明しています。

4.1 日常のお手入れ	92
4.2 定期的なお手入れ	93

4.1 日常のお手入れ

パソコン本体や周辺機器を長時間使用していると、汚れが付いたり、ほこりがたまってしまいます。ここでは、日常のお手入れのしかたを説明しています。

4.1.1 パソコン本体、キーボード、マウスの表面の汚れ

乾いた柔らかい布で拭き取ってください。

汚れがひどい場合は、水または水で薄めた中性洗剤を含ませた布を、固く絞って拭き取ってください。中性洗剤を使用して拭いた場合は、水に浸した布を固く絞って中性洗剤を拭き取ってください。

重要

- ▶ 拭き取るときは、内部に水が入らないよう充分に注意してください。
- ▶ シンナーやベンジンなど揮発性の強いものや、化学ぞうきんは使わないでください。損傷する原因となります。

■ キーの間のほこり

キーボードのキーの間のほこりは、柔らかいブラシなどを使って取り除いてください。

重要

- ▶ ゴミは吹き飛ばして取らないでください。キーボード内部にゴミが入り、故障の原因となります。
- ▶ 掃除機などを使って、キーを強い力で引っ張らないでください。
- ▶ 毛先が抜けやすいブラシは使用しないでください。キーボード内部にブラシの毛などの異物が入り、故障の原因となります。

4.1.2 液晶ディスプレイ

対象 液晶一体型

つめや指輪などで傷を付けないように注意しながら、乾いた柔らかい布かメガネ拭きを使って軽く拭き取ってください。水や中性洗剤を使用して拭かないでください。

重要

- ▶ 液晶ディスプレイの表面を固いものでこすったり、強く押しつけたりしないでください。液晶ディスプレイが破損するおそれがあります。
- ▶ 化学ぞうきんや市販のクリーナーを使うと、成分によっては、画面表面のコーティングを傷めるおそれがあります。次のものは使わないでください。
 - ・アルカリ性成分を含んだもの
 - ・界面活性剤を含んだもの
 - ・アルコール成分を含んだもの
 - ・シンナーやベンジンなどの揮発性の強いもの
 - ・研磨剤を含むもの

4.2 定期的なお手入れ

長期間パソコンを使用していると、通風孔やパソコン内部にほこりがたまりやすくなります。ほこりがたまった状態で使用し続けると、故障の原因となりますので、定期的なお手入れをしてください。

また、24時間モデルの場合は、本パソコンに添付されているアプリ「お手入れナビ／RAS Utility」で、お手入れの時期をお知らせするメッセージを表示できます。

4.2.1 注意事項

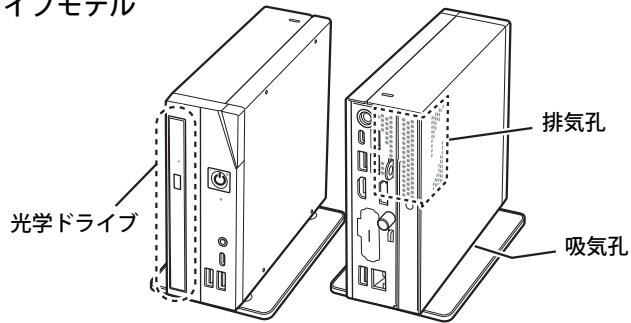
- お手入れをする場合は、パソコン本体および接続されている機器の電源を切り、電源プラグをコンセントから抜いた後に行うようにしてください。
この手順を守らずに作業を行うと、感電・火災または故障の原因となります。
電源の切り方については、「2.5.2 電源を切る」（→P.48）をご覧ください。
- 清掃時には、ほこりなどを口や鼻から吸い込まないように、窓を開けたり、換気扇を回したりするなどして、十分に換気してください。
- 洗剤を使用しないでください。故障の原因となります。
- 清掃時に破損した場合は、保証期間にかかわらず修理は有償となります。取り扱いについては、充分にご注意ください。
- パソコン本体内部のお手入れをする前に、一度金属質のものに手を触れたり金属質のものに掃除機の吸引口先端を触れさせたりして、静電気を放電してください。
パソコン本体内部は静電気に対して非常に弱い部品で構成されており、掃除機の吸引口や人体にたまった静電気によって破壊される場合があります。

4.2.2 パソコン本体外部のほこりを取る

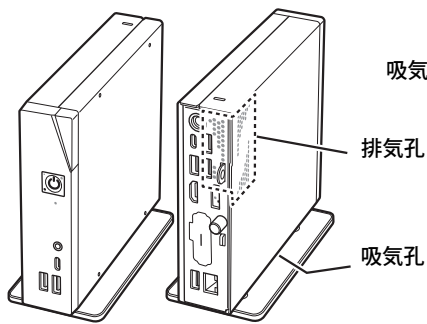
パソコン本体の通風孔（吸気や排気）、光学ドライブなどの開孔部にほこりがたまると、故障の原因となります。

通風孔などに付着したほこりは、掃除機で吸い取ってください。

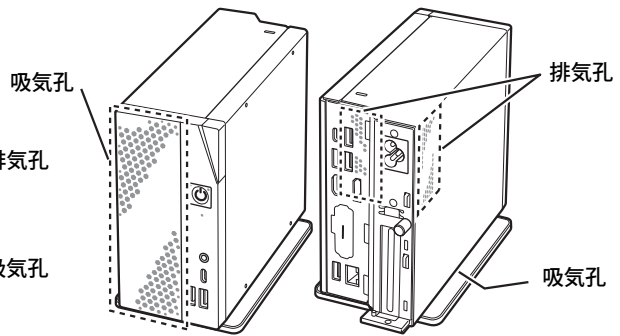
■光学ドライブモデル



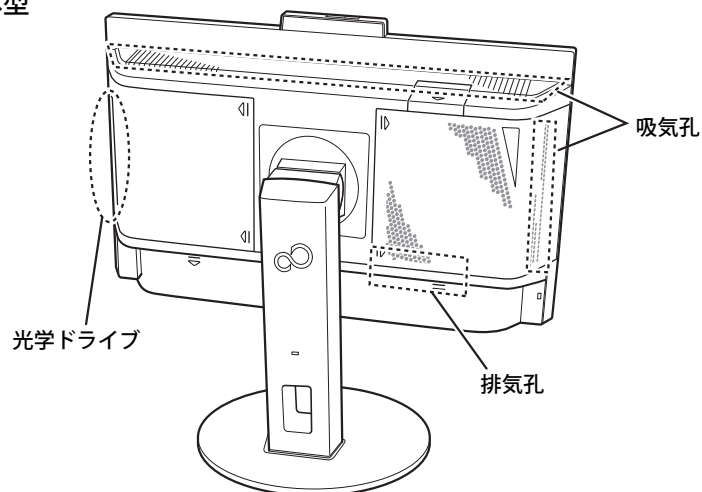
■スタンダードモデル



■24時間モデル



■液晶一体型



4.2.3 お手入れナビ／RAS Utility

対象 24時間モデル

■ お手入れナビ／RAS Utilityとは

パソコンの異常を検知した場合や、パソコン本体内部や通風孔のお手入れ時期およびほこりが詰まっていることなどを自動的にお知らせするアプリです。

パソコン本体内部の温度や、本パソコンの総利用時間をチェックし、お手入れの時期をお知らせします。

■ 表示されるメッセージ

「お手入れナビ／RAS Utility」の表示するメッセージには、次のものがあります。

メッセージ	原因と対処
パソコンの通風孔（空冷用通風路）などのお手入れ時期が来ました。	定期的なお手入れの時期が来ると表示されます。 ご購入時の設定では、本パソコンの使用時間が2000時間を超えること（1日24時間の使用で83日ごと）に表示されます。
	「4.2.2 パソコン本体外部のほこりを取る」（→P.94）をご覧ください、通風孔のほこりを取ってください。
パソコン内部の空気の流れがさえぎられ、高温になっています。	ファンが高速で回転しているのに、パソコン本体内部の温度が低くならない場合に表示されます
	・『取扱説明書』をご覧ください、通風孔をふさがないように設置してください。 ・「4.2.2 パソコン本体外部のほこりを取る」（→P.94）をご覧ください、通風孔のほこりを取ってください。
パソコンのCPUファンが正しく動作していません。	次の場合に表示されます。
	・パソコン本体内部の温度が高いのに、ファンが高速で回転していない場合 ・ファンの回転数が極端に少ない場合
	ファンの故障が考えられますので、電源を切った後、「富士通ハードウェア修理相談センター」またはご購入元にご連絡ください。

■ 設定を変更する

本アプリの設定を変更することにより、パソコン本体内部や通風孔のお手入れの通知時期の変更や、メッセージを表示させないようにします。

通知時期を変更する方法については、「お手入れナビ／RAS Utility」のヘルプをご覧ください。

POINT

▶ 「お手入れナビ／RAS Utility」のヘルプは、次の手順で表示されます。

1. 次の操作を行います。

● Windows 11の場合

1. 「スタート」ボタン→「すべてのアプリ」→「お手入れナビ／RAS Utility」→「ヘルプ」の順にクリックします。

● Windows 10の場合

1. 「スタート」ボタン→「FUJITSU - お手入れナビ／RAS Utility」→「ヘルプ」の順にクリックします。

5

第5章 仕様

本製品の仕様を記載しています。

5.1	本体仕様	97
5.2	CPU	125
5.3	ディスプレイ	127
5.4	光学ドライブ	130
5.5	無線LAN	131

5.1 本体仕様

お使いのモデルの仕様一覧をご確認ください。

- ・「5.1.1 ESPRIMO G6012/M（国際エネルギースタープログラム対応モデル）」（→P.98）
- ・「5.1.2 ESPRIMO G6012/M（光学ドライブ搭載・国際エネルギースタープログラム対応モデル）」（→P.102）
- ・「5.1.3 ESPRIMO G6012/M（24時間・国際エネルギースタープログラム対応モデル）」（→P.106）
- ・「5.1.4 ESPRIMO G6012/M（液晶一体型スタンダードモデル）」（→P.110）
- ・「5.1.5 ESPRIMO G6012/MX」（→P.114）
- ・「5.1.6 ESPRIMO G6012/MW」（→P.117）

また、次の対応表でお使いの機種に搭載されているCPUと対応した列をご確認ください。

CPU名称	仕様一覧表の表記
インテル® Core™ i7-13700T プロセッサ	i7-13700T
インテル® Core™ i5-13500T プロセッサ	i5-13500T
インテル® Core™ i5-12500T プロセッサ	i5-12500T
インテル® Core™ i3-13100 プロセッサ	i3-13100
インテル® Celeron® プロセッサ G6900	G6900

5.1.1 ESPRIMO G6012/M（国際エネルギースタープログラム対応モデル）

ESPRIMO G6012/M（国際エネルギースタープログラム対応モデル）						
対応CPU	i7-13700T	i5-13500T	i5-12500T	i3-13100	G6900	
Secured-core PC		—				
CPU ^{注1}	インテル [®] ターボ・ブースト・テクノロジー対応周波数					
	Pコア ^{注2}	最大4.90GHz ^{注4}	最大4.60GHz ^{注4}	最大4.40GHz ^{注4}	最大4.50GHz ^{注4}	最大3.40GHz
	Eコア ^{注3}	最大3.60GHz ^{注4}	最大3.20GHz ^{注4}	—	—	—
	コア数	16（Pコア：8／Eコア：8）	14（Pコア：6／Eコア：8）	6（Pコア）	4（Pコア）	2（Pコア）
	スレッド数	24	20	12	8	2
キャッシュメモリ（3次）		30MB	24MB	18MB	12MB	4MB
チップセット		インテル [®] B660				
システムバス／メモリバス		16GT/s DMI ^{注5} ／3200MHz				
メインメモリ ^{注6}		標準4GB（4GB×1） ^{注7} ／最大16GB ^{注8} （DDR4 SO-DIMM）				
メモリスロット		×2（空きメモリスロット×1 ^{注9} ）				
表示機能						
グラフィックスアクセラレータ （CPUに内蔵）		Intel [®] UHD Graphics 770		Intel [®] UHD Graphics 730	Intel [®] UHD Graphics 710	
ビデオメモリ		メインメモリと共用				
解像度／発色数	DisplayPort	最大3840×2160ドット／最大1677万色				
	HDMI	最大4096×2160ドット／最大1677万色				
	USB Type-C	最大3840×2160ドット／最大1677万色				
DirectX		12.0				
OpenGL		4.5				
ストレージ ^{注10}		暗号化機能付M.2フラッシュメモリディスク256GB（DRAM-less SSD/PCIe NVMe） ^{注11}				
光学ドライブ		なし				
オーディオ機能						
オーディオコントローラー		チップセット内蔵＋High Definition Audioコーデック				
PCM録音再生機能		サンプリング周波数：最大192kHz、24ビットステレオ（再生時） ^{注12} サンプリング周波数：最大96kHz、16ビットステレオ（録音時） ^{注12} 同時録音再生機能				
MIDI再生機能		OS標準機能にてサポート				
キーボード（添付モデルのみ）		USB日本語キーボード（109Aキー） ^{注13}				
マウス		USBマウス（光学式） ^{注14}				
通信機能						
LAN		1000BASE-T／100BASE-TX／10BASE-T準拠 ^{注16} 、Wake on LAN対応 ^{注17}				
無線LAN ^{注15}						
規格 ^{注18}	Windows 11	IEEE 802.11a/b/g/n/ac/ax準拠（W52/W53/W56/6L） ^{注19} （Wi-Fi [®] 準拠 ^{注20} ）（Wi-Fi CERTIFIED 6 [™] 準拠）（MU-MIMO対応）				
	Windows 10	IEEE 802.11a/b/g/n/ac/ax準拠（W52/W53/W56） （Wi-Fi [®] 準拠 ^{注20} ）（Wi-Fi CERTIFIED 6 [™] 準拠）（MU-MIMO対応）				
内蔵アンテナ		ダイバーシティ方式 ^{注21}				
Bluetooth ワイヤレステクノロジー ^{注15} ^{注22}		Bluetooth v5.1準拠				

ESPRIMO G6012/M（国際エネルギースタープログラム対応モデル）					
対応CPU	i7-13700T	i5-13500T	i5-12500T	i3-13100	G6900
セキュリティ機能					
セキュリティチップ (TPM) 注15注23			TCG Ver 2.0準拠		
盗難防止用ロック取り付け穴			あり		
セキュリティ施錠金具			穴径：φ6mm		
インターフェース					
DisplayPort 注24			20ピン×1		
HDMI 注24注25			HDMI出力×1		
シリアル 注15注26			非同期RS-232C準拠 D-SUB 9ピン×1（16550A互換）		
USB 注27注28					
Type-A	USB 2.0	×2（背面）			
	USB 3.2（Gen1）	×2（前面×1、背面×1）			
	USB 3.2（Gen2）	×2（前面×1、背面×1）			
Type-C	USB 3.2（Gen2）	×2（前面×1、背面（DisplayPort Alternate Mode対応注29）×1）			
LAN			RJ-45×1		
オーディオ					
マイク・ヘッドホン・ヘッドセット兼用 注30			φ3.5mm CTIA準拠 4極ミニジャック×1		
自己診断（POST時）			あり注31		
電源	電源供給方式	ACアダプタ：入力AC100V～240V、50/60Hz 注32 / 出力DC19V（4.74A）		ACアダプタ：入力AC100V～240V、50/60Hz 注32 / 出力DC19V（3.42A）	
	入力コンセント	平行2Pアース付き（2P変換プラグ添付） 注33		平行2Pプラグ 注33	
消費電力					
電源オフ時 注34			約0.6W以下		
動作時 注35 （通常時 / 最大時 注36 / スリープ時）			約6.6W / 約73W / 約1.1W		
最大消費電力	約113W		約81W		
定格電流	動作時	最大1.5A		最大1.8A	
外形寸法 （突起部含まず）	縦置き	W 36×D 164.5×H 146.5 mm / W 67.7×D 164.5×H 155.2 mm（フット装着時）			
	横置き	W 146.5×D 164.5×H 36 mm / W 146.5×D 164.5×H 38.5 mm（ゴム足フット装着時）			
質量 注37			約0.9kg		
電波障害対策			VCCIクラスB		
省エネ法に基づくエネルギー消費効率	富士通製品情報ページ（ https://jp.fujitsu.com/platform/pc/ ）にある、製品情報の仕様をご覧ください。				
国際エネルギースタープログラム 注38			対応 注39		
温湿度条件	温度 10～35℃ / 湿度 20～80%RH（動作時） 温度 -10～60℃ / 湿度 20～80%RH（非動作時） （ただし、動作時、非動作時とも結露しないこと）				
プリインストールOS 注40注41	Windows 11 Pro 注42、 Windows 11 Pro 注42（Windows 10 Pro 注43 プリインストールにダウングレード）				
サポート OS 注40注44	Windows 11 Enterprise 注42、 Windows 11 Pro 注42、 Windows 10 Enterprise LTSC 2021、 Windows 10 Enterprise 注43、 Windows 10 Pro 注43				

本パソコンの仕様は、改善のために予告なく変更することがあります。あらかじめご了承ください。

- 注1 : ・ アプリによっては、CPU名表記が異なる場合があります。
・ 本パソコンに搭載されているCPUで使用できる主な機能については、「5.2 CPU」(→P.125)をご覧ください。
- 注2 : Performance-core。高性能CPUコアで処理能力を向上します。
- 注3 : Efficient-core。高効率CPUコアで低消費電力に貢献します。
- 注4 : 搭載されるCPUの仕様であり、シングルコア動作時の瞬間的な最大周波数となります。連続してこの動作周波数で動作するわけではありません。
- 注5 : DMIはDirect Media Interfaceの略です。
- 注6 : メインメモリの一部をビデオメモリとして使用します。その容量は搭載されるメインメモリの容量により変動します。
- 注7 : カスタムメイドの選択によって次の容量のメモリが搭載されています。
・ 16GB (8GB×2)
・ 8GB (8GB×1)
- 注8 : メモリの増設時は、場合によりすでに搭載されているメモリを取り外す必要があります。
- 注9 : カスタムメイドの選択によって、空きメモリスロット数が変わる場合があります。
- 注10 : 容量は、1GB=1000³バイト換算値です。
- 注11 : カスタムメイドの選択によっては、次のドライブが搭載されています。
・ 暗号化機能付M.2フラッシュメモリディスク512GB (SSD/PCIe NVMe)
・ ハードディスク500B (5400rpm、Serial ATA)
- 注12 : 使用できるサンプリングレートは、アプリによって異なります。
- 注13 : カスタムメイドの選択によっては、次のキーボードが添付されています。
・ USB抗菌キーボード
- 注14 : カスタムメイドの選択によっては、次のマウスが添付されています。
・ USBレーザーマウス
・ USB抗菌マウス (光学式)
- 注15 : カスタムメイドの選択によって搭載されています。
- 注16 : ・ 1000Mbpsは1000BASE-Tの理論上の最高速度であり、実際の通信速度はお使いの機器やネットワーク環境により変化します。
・ 1000Mbpsの通信を行うためには、1000BASE-Tに対応したハブが必要となります。また、LANケーブルには、1000BASE-Tに対応したエンハンストカテゴリ5 (カテゴリ5E) 以上のLANケーブルを使用してください。
- 注17 : ・ 1000Mbpsのネットワーク速度しかサポートしていないハブでは、Wake on LAN機能は使用できません。
・ Wake on LAN機能を使用する場合は、次の両方でリンク速度とデュプレックス共に自動検出可能な設定 (オートネゴシエーション) にしてください。
- 本パソコンの有線LANインターフェース
- 本パソコンの有線LANインターフェースと接続するハブのポート
この両方が自動検出可能な設定になっていない場合、本パソコンが省電力状態や電源オフ状態のときにハブやポートをつなぎ変えたり、ポートの設定を変えたりするとWake on LAN機能が動作しない場合があります。
・ スリープ状態からのWake on LAN機能を使用するには、「**■** WoL機能によるレジュームの設定を変更する」(→P.47)をご覧ください。
・ 休止状態および電源オフ状態からのWake on LAN機能を使用するには、『製品ガイド (共通編)』の「2章 BIOS」—「Wake on LANを有効にする」をご覧ください。
- 注18 : 無線LANの仕様については、「5.5 無線LAN」(→P.131)をご覧ください。
- 注19 : 6LはIEEE 802.11axのみ利用可能です。
- 注20 : Wi-Fi®準拠とは、無線LANの相互接続性を保証する団体「Wi-Fi Alliance®」の相互接続性テストに合格していることを示しています。
- 注21 : IEEE 802.11n準拠、IEEE 802.11ac準拠またはIEEE 802.11ax準拠を使用したときは、MIMO方式にもなります。
- 注22 : すべてのBluetoothワイヤレステクノロジー対応周辺機器の動作を保証するものではありません。
- 注23 : セキュリティチップ非搭載の場合は、チップセット内蔵のセキュリティ機能 (Intel® PTT) を使用することができます。
- 注24 : HDCPに対応しています。著作権保護された映像を再生する場合は、HDCP対応のデジタルディスプレイをお使いください。
- 注25 : ・ HDMI端子のあるすべてのディスプレイへの表示を保証するものではありません。
・ 市販のテレビとの連動機能はありません。
- 注26 : すべてのシリアル対応周辺機器の動作を保証するものではありません。
- 注27 : ・ すべての対応周辺機器の動作を保証するものではありません。
・ 長いUSBケーブルを使用してUSBデバイスを接続した場合、USBデバイスが正常に動作しないことがあります。この場合は、USB準拠の短いケーブルをお試しください。
- 注28 : 外部から電源が供給されないUSB対応周辺機器を接続するときの消費電流の最大容量は次のとおりです。詳しくは、USB対応周辺機器のマニュアルをご覧ください。
・ USB 2.0 Type-Aは、1ポートにつき500mA
・ USB 3.2 (Gen1/Gen2) Type-Aは、1ポートにつき900mA
・ USB 3.2 (Gen2) Type-Cは、1ポートにつき5V/3.0A
- 注29 : ・ USB Power Deliveryに対応しています。
USB Power Delivery対応機器へ給電 (最大15W (5V/3A)) できます。ただし、すべての対応機器の動作を保証するものではありません。
・ 映像出力に対応しています。ただし、すべてのDisplayPortの動作を保証するものではありません。
- 注30 : マイクを使用する場合は、CTIA準拠のデバイスを接続してください。
- 注31 : 起動時の自己診断 (POST) で異常が見つかった場合に表示されるメッセージは、『製品ガイド (共通編)』の「3章トラブルシューティング」—「**■** 起動時に表示されるエラーメッセージ」をご覧ください。
- 注32 : 入力波形は正弦波のみサポート。
- 注33 : 電源ケーブルはAC100V用 (日本仕様) です。
- 注34 : 消費電力を0にするには、電源ケーブルをコンセントから抜いてください。
- 注35 : ・ ご使用になる機器構成により値は変動します。
・ 標準構成でOSを起動させた状態での本体のみの測定値です。

- 注36： ・ 本パソコンで選択可能なカスタムメイドの最大構成で測定しています。
・ 測定プログラムは当社独自の高負荷テストプログラムを使用しています。
- 注37： お使いのパソコンの構成により質量が異なる場合があります。
- 注38： 「国際エネルギースタープログラム」は、長時間電源を入れた状態になりがちなオフィス機器の消費電力を削減するための制度です。
- 注39： 当社は、国際エネルギースタープログラムの参加事業者として本製品が国際エネルギースタープログラムの対象製品に関する基準を満たしていると判断します。



- 注40： 日本語64ビット版。
- 注41： いずれかのOSがプリインストールされています。
- 注42： Windows 11 2022 Update
- 注43： Windows 10 2022 Update
- 注44： ・ 富士通は、本製品で「サポートOS」を動作させるために必要なBIOSおよびドライバーを提供しますが、すべての機能を保証するものではありません。
・ サポートOSに関する最新の情報については、富士通製品情報ページ内にある「OS関連情報」(<https://www.fmworld.net/biz/fmv/support/os/>)をご覧ください。
・ Windowsを新規にインストールする場合は、『製品ガイド（共通編）』の「付録2 Windowsの新規インストールについて」をご覧ください。また、Windowsの新規インストールは、プリインストールOSよりも前のバージョンは使用しないでください。

5.1.2 ESPRIMO G6012/M (光学ドライブ搭載・国際エネルギースタープログラム対応モデル)

ESPRIMO G6012/M（光学ドライブ搭載・国際エネルギースタープログラム対応モデル）						
対応CPU		i7-13700T	i5-13500T	i5-12500T	i3-13100	G6900
Secured-core PC		—				
CPU ^{注1}	インテル [®] ターボ・ブースト・テクノロジー対応周波数					
	Pコア ^{注2}	最大4.90GHz ^{注4}	最大4.60GHz ^{注4}	最大4.40GHz ^{注4}	最大4.50GHz ^{注4}	最大3.40GHz
	Eコア ^{注3}	最大3.60GHz ^{注4}	最大3.20GHz ^{注4}	—	—	—
	コア数	16（Pコア：8／Eコア：8）	14（Pコア：6／Eコア：8）	6（Pコア）	4（Pコア）	2（Pコア）
	スレッド数	24	20	12	8	2
キャッシュメモリ（3次）		30MB	24MB	18MB	12MB	4MB
チップセット		インテル [®] B660				
システムバス／メモリバス		16GT/s DMI ^{注5} ／3200MHz				
メインメモリ ^{注6}		標準4GB（4GB×1） ^{注7} ／最大16GB ^{注8} （DDR4 SO-DIMM）				
メモリスロット ^{注8}		×2（空きメモリスロット×1 ^{注9} ）				
表示機能						
グラフィックスアクセラレータ （CPUに内蔵）		Intel [®] UHD Graphics 770		Intel [®] UHD Graphics 730	Intel [®] UHD Graphics 710	
ビデオメモリ		メインメモリと共有				
解像度／発色数	DisplayPort	最大3840×2160ドット／最大1677万色				
	HDMI	最大4096×2160ドット／最大1677万色				
	USB Type-C	最大3840×2160ドット／最大1677万色				
DirectX		12.0				
OpenGL		4.5				
ストレージ ^{注10}		暗号化機能付M.2フラッシュメモリディスク256GB（DRAM-less SSD/PCIe NVMe） ^{注11}				
光学ドライブ		DVD-ROMドライブ ^{注12}				
オーディオ機能						
オーディオコントローラー		チップセット内蔵＋High Definition Audioコーデック				
PCM録音再生機能		サンプリング周波数：最大192kHz、24ビットステレオ（再生時） ^{注13} サンプリング周波数：最大96kHz、16ビットステレオ（録音時） ^{注13} 同時録音再生機能				
MIDI再生機能		OS標準機能にてサポート				
キーボード（添付モデルのみ）		USB日本語キーボード（109Aキー） ^{注14}				
マウス		USBマウス（光学式） ^{注15}				
通信機能						
LAN		1000BASE-T／100BASE-TX／10BASE-T準拠 ^{注16} 、Wake on LAN対応 ^{注17}				
無線LAN ^{注18}						
規格 ^{注19}	Windows 11	IEEE 802.11a/b/g/n/ac/ax準拠（W52/W53/W56/6L） ^{注20} （Wi-Fi [®] 準拠 ^{注21} ）（Wi-Fi CERTIFIED 6 [™] 準拠）（MU-MIMO対応）				
	Windows 10	IEEE 802.11a/b/g/n/ac/ax準拠（W52/W53/W56） （Wi-Fi [®] 準拠 ^{注21} ）（Wi-Fi CERTIFIED 6 [™] 準拠）（MU-MIMO対応）				
内蔵アンテナ		ダイバーシティ方式 ^{注22}				
Bluetooth ワイヤレステクノロジー ^{注18} ^{注23}		Bluetooth v5.1準拠				

ESPRIMO G6012/M（光学ドライブ搭載・国際エネルギースタープログラム対応モデル）					
対応CPU	i7-13700T	i5-13500T	i5-12500T	i3-13100	G6900
セキュリティ機能					
セキュリティチップ (TPM) 注18注24	TCG Ver 2.0準拠				
盗難防止用ロック取り付け穴	あり				
セキュリティ施錠金具	穴径：φ6mm				
インターフェース					
DisplayPort 注25	20ピン×1				
HDMI 注25注26	HDMI出力×1				
シリアル 注18注27	非同期RS-232C準拠 D-SUB 9ピン×1（16550A互換）				
USB 注28注29					
Type-A	USB 2.0	×2（背面）			
	USB 3.2（Gen1）	×2（前面×1、背面×1）			
	USB 3.2（Gen2）	×2（前面×1、背面×1）			
Type-C	USB 3.2（Gen2）	×2（前面×1、背面（DisplayPort Alternate Mode対応注30）×1）			
LAN	RJ-45×1				
オーディオ					
マイク・ヘッドホン・ヘッドセット兼用 注31	φ3.5mm CTIA準拠 4極ミニジャック×1				
自己診断（POST時）	あり注32				
電源	電源供給方式	ACアダプタ：入力AC100V～240V、50/60Hz 注33 / 出力DC19V（4.74A）	ACアダプタ：入力AC100V～240V、50/60Hz 注33 / 出力DC19V（3.42A）		
	入力コンセント	平行2Pアース付き（2P変換プラグ添付） 注34	平行2Pプラグ注34		
消費電力					
電源オフ時 注35	約0.6W以下				
動作時 注36 （通常時 / 最大時 注37 / スリープ時）	約6.6W / 約73W / 約1.1W				
最大消費電力	約113W	約81W			
定格電流	動作時	最大1.5A	最大1.8A		
外形寸法 （突起部含まず）	縦置き	W 51×D 164.5×H 146.5 mm / W 90.2×D 164.5×H 155.2 mm（フット装着時）			
	横置き	W 146.5×D 164.5×H 51 mm / W 146.5×D 164.5×H 53.5 mm（ゴム足フット装着時）			
質量 注38	約1.3kg				
電波障害対策	VCCIクラスB				
省エネ法に基づくエネルギー消費効率	富士通製品情報ページ（ https://jp.fujitsu.com/platform/pc/ ）にある、製品情報の仕様をご覧ください。				
国際エネルギースタープログラム 注39	対応 注40				
温湿度条件	温度 10～35℃ / 湿度 20～80%RH（動作時） 温度 -10～60℃ / 湿度 20～80%RH（非動作時） （ただし、動作時、非動作時とも結露しないこと）				
プリインストールOS 注41注42	Windows 11 Pro 注43、 Windows 11 Pro 注43（Windows 10 Pro 注44 プリインストールにダウングレード）				
サポート OS 注41注45	Windows 11 Enterprise 注43、 Windows 11 Pro 注43、 Windows 10 Enterprise LTSC 2021、 Windows 10 Enterprise 注44、 Windows 10 Pro 注44				

本パソコンの仕様は、改善のために予告なく変更することがあります。あらかじめご了承ください。

- 注1 : ・ アプリによっては、CPU名表記が異なる場合があります。
・ 本パソコンに搭載されているCPUで使用できる主な機能については、「5.2 CPU」(→P.125)をご覧ください。
- 注2 : Performance-core。高性能CPUコアで処理能力を向上します。
- 注3 : Efficient-core。高効率CPUコアで低消費電力に貢献します。
- 注4 : 搭載されるCPUの仕様であり、シングルコア動作時の瞬間的な最大周波数となります。連続してこの動作周波数で動作するわけではありません。
- 注5 : DMIはDirect Media Interfaceの略です。
- 注6 : メインメモリの一部をビデオメモリとして使用します。その容量は搭載されるメインメモリの容量により変動します。
- 注7 : カスタムメイドの選択によって次の容量のメモリが搭載されています。
・ 16GB (8GB×2)
・ 8GB (8GB×1)
- 注8 : 本モデルは、お客様によるメモリ交換はサポートしていません。
- 注9 : カスタムメイドの選択によって、空きメモリスロット数が変わる場合があります。
- 注10 : 容量は、1GB=1000³バイト換算値です。
- 注11 : カスタムメイドの選択によっては、次のドライブが搭載されています。
・ 暗号化機能付M.2フラッシュメモリディスク512GB (SSD/PCIe NVMe)
・ ハードディスク500B (5400rpm、Serial ATA)
- 注12 : ・ カスタムメイドの選択によっては、スーパーマルチドライブまたはBlu-ray Discドライブが搭載されます。
・ 光学ドライブの仕様は、「5.4 光学ドライブ」(→P.130)をご覧ください。
- 注13 : 使用できるサンプリングレートは、アプリによって異なります。
- 注14 : カスタムメイドの選択によっては、次のキーボードが添付されています。
・ USB抗菌キーボード
- 注15 : カスタムメイドの選択によっては、次のマウスが添付されています。
・ USBレーザーマウス
・ USB抗菌マウス (光学式)
- 注16 : ・ 1000Mbpsは1000BASE-Tの理論上の最高速度であり、実際の通信速度はお使いの機器やネットワーク環境により変化します。
・ 1000Mbpsの通信を行うためには、1000BASE-Tに対応したハブが必要となります。また、LANケーブルには、1000BASE-Tに対応したエンハンストカテゴリ5 (カテゴリ5E) 以上のLANケーブルを使用してください。
- 注17 : ・ 1000Mbpsのネットワーク速度しかサポートしていないハブでは、Wake on LAN機能は使用できません。
・ Wake on LAN機能を使用する場合は、次の両方でリンク速度とデュプレックス共に自動検出可能な設定 (オートネゴシエーション) にしてください。
- 本パソコンの有線LANインターフェース
- 本パソコンの有線LANインターフェースと接続するハブのポート
この両方が自動検出可能な設定になっていない場合、本パソコンが省電力状態や電源オフ状態のときにハブやポートをつなぎ変えたり、ポートの設定を変えたりするとWake on LAN機能が動作しない場合があります。
・ スリープ状態からのWake on LAN機能を使用するには、「**■ Wol機能によるレジュームの設定を変更する**」(→P.47)をご覧ください。
・ 休止状態および電源オフ状態からのWake on LAN機能を使用するには、『製品ガイド (共通編)』の「2章 BIOS」—「Wake on LANを有効にする」をご覧ください。
- 注18 : カスタムメイドの選択によって搭載されています。
- 注19 : 無線LANの仕様については、「5.5 無線LAN」(→P.131)をご覧ください。
- 注20 : 6LはIEEE 802.11axのみ利用可能です。
- 注21 : Wi-Fi®準拠とは、無線LANの相互接続性を保証する団体「Wi-Fi Alliance®」の相互接続性テストに合格していることを示しています。
- 注22 : IEEE 802.11n準拠、IEEE 802.11ac準拠またはIEEE 802.11ax準拠を使用したときは、MIMO方式にもなります。
- 注23 : すべてのBluetoothワイヤレステクノロジー対応周辺機器の動作を保証するものではありません。
- 注24 : セキュリティチップ非搭載の場合は、チップセット内蔵のセキュリティ機能 (Intel® PTT) を使用することができます。
- 注25 : HDCPに対応しています。著作権保護された映像を再生する場合は、HDCP対応のデジタルディスプレイをお使いください。
- 注26 : ・ HDMI端子のあるすべてのディスプレイへの表示を保証するものではありません。
・ 市販のテレビとの連動機能はありません。
- 注27 : すべてのシリアル対応周辺機器の動作を保証するものではありません。
- 注28 : ・ すべての対応周辺機器の動作を保証するものではありません。
・ 長いUSBケーブルを使用してUSBデバイスを接続した場合、USBデバイスが正常に動作しないことがあります。この場合は、USB準拠の短いケーブルをお試しください。
- 注29 : 外部から電源が供給されないUSB対応周辺機器を接続するときの消費電流の最大容量は次のとおりです。詳しくは、USB対応周辺機器のマニュアルをご覧ください。
・ USB 2.0 Type-Aは、1ポートにつき500mA
・ USB 3.2 (Gen1/Gen2) Type-Aは、1ポートにつき900mA
・ USB 3.2 (Gen2) Type-Cは、1ポートにつき5V/3.0A
- 注30 : ・ USB Power Deliveryに対応しています。
USB Power Delivery対応機器へ給電 (最大15W (5V/3A)) できます。ただし、すべての対応機器の動作を保証するものではありません。
・ 映像出力に対応しています。ただし、すべてのDisplayPortの動作を保証するものではありません。
- 注31 : マイクを使用する場合は、CTIA準拠のデバイスを接続してください。
- 注32 : 起動時の自己診断 (POST) で異常が見つかった場合に表示されるメッセージは、『製品ガイド (共通編)』の「3章 トラブルシューティング」—「**■ 起動時に表示されるエラーメッセージ**」をご覧ください。
- 注33 : 入力波形は正弦波のみサポート。
- 注34 : 電源ケーブルはAC100V用 (日本仕様) です。
- 注35 : 消費電力を0にするには、電源ケーブルをコンセントから抜いてください。

- 注36： ・ ご使用になる機器構成により値は変動します。
・ 標準構成でOSを起動させた状態での本体のみの測定値です。
- 注37： ・ 本パソコンで選択可能なカスタムメイドの最大構成で測定しています。
・ 測定プログラムは当社独自の高負荷テストプログラムを使用しています。
- 注38： お使いのパソコンの構成により質量が異なる場合があります。
- 注39： 「国際エネルギースタートプログラム」は、長時間電源を入れた状態になりがちなオフィス機器の消費電力を削減するための制度です。
- 注40： 当社は、国際エネルギースタートプログラムの参加事業者として本製品が国際エネルギースタートプログラムの対象製品に関する基準を満たしていると判断します。




- 注41： 日本語64ビット版。
- 注42： いずれかのOSがプリインストールされています。
- 注43： Windows 11 2022 Update
- 注44： Windows 10 2022 Update
- 注45： ・ 富士通は、本製品で「サポートOS」を動作させるために必要なBIOSおよびドライバーを提供しますが、すべての機能を保証するものではありません。
・ サポートOSに関する最新の情報については、富士通製品情報ページ内にある「OS関連情報」(<https://www.fmworld.net/biz/fmv/support/os/>) をご覧ください。
・ Windowsを新規にインストールする場合は、『製品ガイド（共通編）』の「付録2 Windowsの新規インストールについて」をご覧ください。また、Windowsの新規インストールは、プリインストールOSよりも前のバージョンは使用しないでください。

5.1.3 ESPRIMO G6012/M (24時間・国際エネルギースタープログラム対応モデル)

ESPRIMO G6012/M (24時間・国際エネルギースタープログラム対応モデル)						
対応CPU	i7-13700T	i5-13500T	i5-12500T	i3-13100	G6900	
Secured-core PC	—					
CPU ^{注1}	インテル [®] ターボ・ブースト・テクノロジー対応周波数					
	Pコア ^{注2}	最大4.90GHz ^{注4}	最大4.60GHz ^{注4}	最大4.40GHz ^{注4}	最大4.50GHz ^{注4}	最大3.40GHz
	Eコア ^{注3}	最大3.60GHz ^{注4}	最大3.20GHz ^{注4}	—	—	—
	コア数	16 (Pコア：8/ Eコア：8)	14 (Pコア：6/ Eコア：8)	6 (Pコア)	4 (Pコア)	2 (Pコア)
	スレッド数	24	20	12	8	2
キャッシュメモリ (3次)	30MB	24MB	18MB	12MB	4MB	
チップセット	インテル [®] B660					
システムバス/メモリバス	16GT/s DMI ^{注5} /3200MHz					
メインメモリ ^{注6}	標準4GB (4GB×1) ^{注7} /最大16GB ^{注8} (DDR4 SO-DIMM)					
メモリスロット ^{注8}	×2 (空きメモリスロット×1 ^{注9})					
表示機能						
グラフィックスアクセラレータ (CPUに内蔵)	Intel [®] UHD Graphics 770			Intel [®] UHD Graphics 730	Intel [®] UHD Graphics 710	
ビデオメモリ	メインメモリと共有					
解像度/発色数	DisplayPort	最大3840×2160ドット/最大1677万色				
	HDMI	最大4096×2160ドット/最大1677万色				
	USB Type-C	最大3840×2160ドット/最大1677万色				
DirectX	12.0					
OpenGL	4.5					
ストレージ ^{注10}	暗号化機能付M.2フラッシュメモリディスク256GB (DRAM-less SSD/PCIe NVMe)					
光学ドライブ	なし					
オーディオ機能						
オーディオコントローラー	チップセット内蔵+High Definition Audioコーデック					
PCM録音再生機能	サンプリング周波数：最大192kHz、24ビットステレオ (再生時) ^{注11} サンプリング周波数：最大96kHz、16ビットステレオ (録音時) ^{注11} 同時録音再生機能					
MIDI再生機能	OS標準機能にてサポート					
キーボード (添付モデルのみ)	USB日本語キーボード (109Aキー) ^{注12}					
マウス	USBマウス (光学式) ^{注13}					
通信機能						
LAN	1000BASE-T/100BASE-TX/10BASE-T準拠 ^{注15} 、Wake on LAN対応 ^{注16}					
無線LAN ^{注14}						
規格 ^{注17}	Windows 11	IEEE 802.11a/b/g/n/ac/ax準拠 (W52/W53/W56/6L) ^{注18} (Wi-Fi [®] 準拠 ^{注19}) (Wi-Fi CERTIFIED 6 [™] 準拠) (MU-MIMO対応)				
	Windows 10	IEEE 802.11a/b/g/n/ac/ax準拠 (W52/W53/W56) (Wi-Fi [®] 準拠 ^{注19}) (Wi-Fi CERTIFIED 6 [™] 準拠) (MU-MIMO対応)				
内蔵アンテナ	ダイバーシティ方式 ^{注20}					
Bluetooth ワイヤレステクノロジー ^{注14} ^{注21}	Bluetooth v5.1準拠					

ESPRIMO G6012/M（24時間・国際エネルギースタープログラム対応モデル）					
対応CPU	i7-13700T	i5-13500T	i5-12500T	i3-13100	G6900
セキュリティ機能					
セキュリティチップ (TPM) 注14注22	TCG Ver 2.0準拠				
盗難防止用ロック取り付け穴	あり				
セキュリティ施錠金具	—				
インターフェース					
DisplayPort 注23	20ピン×1				
HDMI 注23注24	HDMI出力×1				
シリアル 注14注25	非同期RS-232C準拠 D-SUB 9ピン×1（16550A互換）				
USB 注26注27					
Type-A	USB 2.0	×2（背面）			
	USB 3.2（Gen1）	×2（前面×1、背面×1）			
	USB 3.2（Gen2）	×2（前面×1、背面×1）			
Type-C	USB 3.2（Gen2）	×2（前面×1、背面（DisplayPort Alternate Mode対応注28）×1）			
LAN	RJ-45×1				
オーディオ					
マイク・ヘッドホン・ヘッドセット兼用 注29	φ3.5mm CTIA準拠 4極ミニジャック×1				
自己診断（POST時）	あり注30				
電源	電源/周波数	AC100V±10%、50/60Hz +2% -4%（入力波形は正弦波のみサポート）			
	入力コンセント	平行2Pアース付き			
消費電力					
電源オフ時 注31	約0.6W以下				
動作時 注32 （通常時/最大時 注33 /スリープ時）	約6.3W / 約82W / 約1.1W				
最大消費電力	約163W				
定格電流	動作時	最大2.0A			
外形寸法（突起部含まず）	縦置き	W 71×D 176.9×H 146.5 mm / W 90.2×D 176.9×H 155.2 mm（フット装着時）			
	横置き	W 146.5×D 176.9×H 71 mm / W 146.5×D 176.9×H 73.5 mm（ゴム足フット装着時）			
質量 注34	約1.6kg				
電波障害対策	VCCIクラスB				
省エネ法に基づくエネルギー消費効率	富士通製品情報ページ（ https://jp.fujitsu.com/platform/pc/ ）にある、製品情報の仕様をご覧ください。				
国際エネルギースタープログラム 注35	対応 注36				
温湿度条件	温度10～35℃/湿度20～80%RH（動作時） 温度-10～60℃/湿度20～80%RH（非動作時） （ただし、動作時、非動作時とも結露しないこと）				
プリインストールOS 注37注38	Windows 11 Pro 注39、 Windows 11 Pro 注39（Windows 10 Pro 注40プリインストールにダウングレード）				
サポートOS 注37注41	Windows 11 Enterprise 注39、 Windows 11 Pro 注39、 Windows 10 Enterprise LTSC 2021、 Windows 10 Enterprise 注40、 Windows 10 Pro 注40				

本パソコンの仕様は、改善のために予告なく変更することがあります。あらかじめご了承ください。

- 注1 : ・ アプリによっては、CPU名表記が異なる場合があります。
・ 本パソコンに搭載されているCPUで使用できる主な機能については、「5.2 CPU」(→P.125)をご覧ください。
- 注2 : Performance-core。高性能CPUコアで処理能力を向上します。
- 注3 : Efficient-core。高効率CPUコアで低消費電力に貢献します。
- 注4 : 搭載されるCPUの仕様であり、シングルコア動作時の瞬間的な最大周波数となります。連続してこの動作周波数で動作するわけではありません。
- 注5 : DMIはDirect Media Interfaceの略です。
- 注6 : メインメモリの一部をビデオメモリとして使用します。その容量は搭載されるメインメモリの容量により変動します。
- 注7 : カスタムメイドの選択によって次の容量のメモリが搭載されています。
・ 16GB (8GB×2)
・ 8GB (8GB×1)
- 注8 : 本モデルは、お客様によるメモリ交換はサポートしていません。
- 注9 : カスタムメイドの選択によって、空きメモリスロット数が変わる場合があります。
- 注10 : 容量は、1GB=1000³バイト換算値です。
- 注11 : 使用できるサンプリングレートは、アプリによって異なります。
- 注12 : カスタムメイドの選択によっては、次のキーボードが添付されています。
・ USB抗菌キーボード
- 注13 : カスタムメイドの選択によっては、次のマウスが添付されています。
・ USBレーザーマウス
・ USB抗菌マウス (光学式)
- 注14 : カスタムメイドの選択によって搭載されています。
- 注15 : ・ 1000Mbpsは1000BASE-Tの理論上の最高速度であり、実際の通信速度はお使いの機器やネットワーク環境により変化します。
・ 1000Mbpsの通信を行うためには、1000BASE-Tに対応したハブが必要となります。また、LANケーブルには、1000BASE-Tに対応したエンハンストカテゴリ5 (カテゴリ5E) 以上のLANケーブルを使用してください。
- 注16 : ・ 1000Mbpsのネットワーク速度しかサポートしていないハブでは、Wake on LAN機能は使用できません。
・ Wake on LAN機能を使用する場合は、次の両方でリンク速度とデュプレックス共に自動検出可能な設定 (オートネゴシエーション) にしてください。
- 本パソコンの有線LANインターフェース
- 本パソコンの有線LANインターフェースと接続するハブのポート
この両方が自動検出可能な設定になっていない場合、本パソコンが省電力状態や電源オフ状態のときにハブやポートをつなぎ変えたり、ポートの設定を変えたりするとWake on LAN機能が動作しない場合があります。
・ スリープ状態からのWake on LAN機能を使用するには、「 WoL機能によるレジュームの設定を変更する」(→P.47)をご覧ください。
・ 休止状態および電源オフ状態からのWake on LAN機能を使用するには、『製品ガイド (共通編)』の「2章 BIOS」—「Wake on LANを有効にする」をご覧ください。
- 注17 : 無線LANの仕様については、「5.5 無線LAN」(→P.131)をご覧ください。
- 注18 : 6LはIEEE 802.11axのみ利用可能です。
- 注19 : Wi-Fi®準拠とは、無線LANの相互接続性を保証する団体「Wi-Fi Alliance®」の相互接続性テストに合格していることを示しています。
- 注20 : IEEE 802.11n準拠、IEEE 802.11ac準拠またはIEEE 802.11ax準拠を使用したときは、MIMO方式にもなります。
- 注21 : すべてのBluetoothワイヤレステクノロジー対応周辺機器の動作を保証するものではありません。
- 注22 : セキュリティチップ非搭載の場合は、チップセット内蔵のセキュリティ機能 (Intel® PTT) を使用することができます。
- 注23 : HDCPに対応しています。著作権保護された映像を再生する場合は、HDCP対応のデジタルディスプレイをお使いください。
- 注24 : ・ HDMI端子のあるすべてのディスプレイへの表示を保証するものではありません。
・ 市販のテレビとの連動機能はありません。
- 注25 : すべてのシリアル対応周辺機器の動作を保証するものではありません。
- 注26 : ・ すべての対応周辺機器の動作を保証するものではありません。
・ 長いUSBケーブルを使用してUSBデバイスを接続した場合、USBデバイスが正常に動作しないことがあります。この場合は、USB準拠の短いケーブルをお試しください。
- 注27 : 外部から電源が供給されないUSB対応周辺機器を接続するときの消費電流の最大容量は次のとおりです。詳しくは、USB対応周辺機器のマニュアルをご覧ください。
・ USB 2.0 Type-Aは、1ポートにつき500mA
・ USB 3.2 (Gen1/Gen2) Type-Aは、1ポートにつき900mA
・ USB 3.2 (Gen2) Type-Cは、1ポートにつき5V/3.0A
- 注28 : ・ USB Power Deliveryに対応しています。
USB Power Delivery対応機器へ給電 (最大15W (5V/3A)) できます。ただし、すべての対応機器の動作を保証するものではありません。
・ 映像出力に対応しています。ただし、すべてのDisplayPortの動作を保証するものではありません。
- 注29 : マイクを使用する場合は、CTIA準拠のデバイスを接続してください。
- 注30 : 起動時の自己診断 (POST) で異常が見つかった場合に表示されるメッセージは、『製品ガイド (共通編)』の「3章 トラブルシューティング」—「 起動時に表示されるエラーメッセージ」をご覧ください。
- 注31 : 消費電力を0にするには、電源ケーブルをコンセントから抜いてください。
- 注32 : ・ ご使用になる機器構成により値は変動します。
・ 標準構成でOSを起動させた状態での本体のみの測定値です。
- 注33 : ・ 本パソコンで選択可能なカスタムメイドの最大構成で測定しています。
・ 測定プログラムは当社独自の高負荷テストプログラムを使用しています。
- 注34 : お使いのパソコンの構成により質量が異なる場合があります。
- 注35 : 「国際エネルギースタープログラム」は、長時間電源を入れた状態になりがちなオフィス機器の消費電力を削減するための制度です。
- 注36 : 当社は、国際エネルギースタープログラムの参加事業者として本製品が国際エネルギースタープログラムの対象製品に関する基準を満たしていると判断します。



注37：日本語64ビット版。

注38：いずれかのOSがプリインストールされています。

注39：Windows 11 2022 Update

注40：Windows 10 2022 Update

- 注41：
- ・ 富士通は、本製品で「サポートOS」を動作させるために必要なBIOSおよびドライバーを提供しますが、すべての機能を保証するものではありません。
 - ・ サポートOSに関する最新の情報については、富士通製品情報ページ内にある「OS関連情報」(<https://www.fmworld.net/biz/fmv/support/os/>)をご覧ください。
 - ・ Windowsを新規にインストールする場合は、『製品ガイド（共通編）』の「付録2 Windowsの新規インストールについて」をご覧ください。また、Windowsの新規インストールは、プリインストールOSよりも前のバージョンは使用しないでください。

5.1.4 ESPRIMO G6012/M（液晶一体型スタンダードモデル）

ESPRIMO G6012/M（液晶一体型スタンダードモデル）					
対応CPU		i7-13700T	i5-13500T	i5-12500T	i3-13100
Secured-core PC		—			
CPU ^{注1}	インテル [®] ターボ・ブースト・テクノロジー対応周波数				
	Pコア ^{注2}	最大4.90GHz ^{注4}	最大4.60GHz ^{注4}	最大4.40GHz ^{注4}	最大4.50GHz ^{注4}
	Eコア ^{注3}	最大3.60GHz ^{注4}	最大3.20GHz ^{注4}	—	—
	コア数	16 (Pコア：8/Eコア：8)	14 (Pコア：6/Eコア：8)	6 (Pコア)	4 (Pコア)
	スレッド数	24	20	12	8
キャッシュメモリ (3次)		30MB	24MB	18MB	12MB
チップセット		インテル [®] B660			
システムバス/メモリバス		16GT/s DMI ^{注5} / 3200MHz			
メインメモリ ^{注6}		標準4GB (4GB×1) ^{注7} / 最大16GB ^{注8} (DDR4 SO-DIMM)			
メモリスロット ^{注8}		×2 (空きメモリスロット×1 ^{注9})			
表示機能					
グラフィックスアクセラレータ (CPUに内蔵)		Intel [®] UHD Graphics 770			Intel [®] UHD Graphics 730
ビデオメモリ		メインメモリと共用			
液晶ディスプレイ ^{注10}		23.8型ワイドTFTカラー			
解像度/発色数		フルHD (1920×1080ドット/最大1677万色) ^{注11}			
外部ディスプレイ表示	液晶ディスプレイ表示	フルHD (1920×1080ドット/最大1677万色) ^{注11}			
	DisplayPort	最大3840×2160ドット/最大1677万色			
外部ディスプレイ表示	HDMI	最大4096×2160ドット/最大1677万色			
	DirectX	12.0			
OpenGL		4.5			
ストレージ ^{注12}		暗号化機能付 M.2 フラッシュメモリディスク 256GB (DRAM-less SSD/PCIe NVMe) ^{注13}			
光学ドライブ		DVD-ROMドライブ ^{注14}			
オーディオ機能					
オーディオコントローラー		チップセット内蔵+ High Definition Audio コーデック			
PCM録音再生機能		サンプリング周波数：最大192kHz、24ビットステレオ (再生時) ^{注15} サンプリング周波数：最大96kHz、16ビットステレオ (録音時) ^{注15} 同時録音再生機能			
MIDI再生機能		OS標準機能にてサポート			
スピーカー		ステレオスピーカー内蔵			
マイク		デジタルマイク			
Webカメラ		有効画素数 約207万画素 (顔認証対応)			
キーボード (添付モデルのみ)		USB日本語キーボード (109Aキー) ^{注16}			
マウス		USBマウス (光学式) ^{注17}			

ESPRIMO G6012/M（液晶一体型スタンダードモデル）				
対応CPU	i7-13700T	i5-13500T	i5-12500T	i3-13100
通信機能				
LAN	1000BASE-T / 100BASE-TX / 10BASE-T 準拠 ^{注18} 、Wake on LAN 対応 ^{注19}			
無線LAN ^{注20}				
規格 ^{注21}	Windows 11	IEEE 802.11a/b/g/n/ac/ax 準拠（W52/W53/W56/6L） ^{注22} （Wi-Fi [®] 準拠 ^{注23} ）（Wi-Fi CERTIFIED 6™ 準拠）（MU-MIMO 対応）		
	Windows 10	IEEE 802.11a/b/g/n/ac/ax 準拠（W52/W53/W56） （Wi-Fi [®] 準拠 ^{注23} ）（Wi-Fi CERTIFIED 6™ 準拠）（MU-MIMO 対応）		
内蔵アンテナ		ダイバーシティ方式 ^{注24}		
Bluetooth ワイヤレステクノロジー ^{注20} ^{注25}		Bluetooth v5.1 準拠		
セキュリティ機能				
セキュリティチップ（TPM） ^{注20} ^{注26}		TCG Ver 2.0 準拠		
盗難防止用ロック取り付け穴		あり		
セキュリティ施錠金具		—		
インターフェース				
DisplayPort ^{注27}		20ピン×2（DP出力）（背面）		
HDMI ^{注27} ^{注28}		HDMI出力×1（背面）		
USB ^{注29} ^{注30}				
Type-A	USB 2.0	×2（背面）		
	USB 3.2（Gen1）	×1（背面） / ×2（前面） / ×1（右側面）（電源オフUSB充電機能対応（最大5V/3A給電））		
Type-C	USB 3.2（Gen1）	×1（右側面）		
LAN		RJ-45×1（背面）		
オーディオ				
ヘッドホン		φ3.5mmステレオ・ミニジャック×1（背面）		
自己診断（POST時）		あり ^{注31}		
電源	電源/周波数	AC100V±10%、50/60Hz+2% -4%（入力波形は正弦波のみサポート）		
	入力コンセント	平行2Pアース付き（2P変換プラグ添付）		
消費電力				
電源オフ時 ^{注32}		約3.5W以下		
動作時 ^{注33} （通常時/最大時 ^{注34} /スリープ時）		約28W / 約99W / 約3.7W		
最大消費電力		約212W		
定格電流	動作時	最大2.2A		
外形寸法（突起部含まず）		W 539×D 275×H 366 mm（通常時） W 539×D 275×H 490 mm（高さ調整スタンド最大伸長時） ^{注35}		
質量 ^{注36}		約9.5kg		
電波障害対策		VCCIクラスB		
省エネ法に基づくエネルギー消費効率		富士通製品情報ページ（ https://jp.fujitsu.com/platform/pc/ ）にある、製品情報の仕様をご覧ください。		
温湿度条件		温度 10～35℃ / 湿度 20～80%RH（動作時） 温度 -10～60℃ / 湿度 20～80%RH（非動作時） （ただし、動作時、非動作時とも結露しないこと）		

ESPRIMO G6012/M（液晶一体型スタンダードモデル）				
対応CPU	i7-13700T	i5-13500T	i5-12500T	i3-13100
プリインストールOS ^{注37注38}	Windows 11 Pro ^{注39} 、 Windows 11 Pro ^{注39} （Windows 10 Pro ^{注40} プリインストールにダウングレード）			
サポートOS ^{注37注41}	Windows 11 Enterprise ^{注39} 、 Windows 11 Pro ^{注39} 、 Windows 10 Enterprise LTSC 2021、 Windows 10 Enterprise ^{注40} 、 Windows 10 Pro ^{注40}			

本パソコンの仕様は、改善のために予告なく変更することがあります。あらかじめご了承ください。

- 注1：・アプリによっては、CPU名表記が異なる場合があります。
・本パソコンに搭載されているCPUで使用できる主な機能については、「5.2 CPU」（→P.125）をご覧ください。
- 注2：Performance-core。高性能CPUコアで処理能力を向上します。
- 注3：Efficient-core。高効率CPUコアで低消費電力に貢献します。
- 注4：搭載されるCPUの仕様であり、シングルコア動作時の瞬間的な最大周波数となります。連続してこの動作周波数で動作するわけではありません。
- 注5：DMIはDirect Media Interfaceの略です。
- 注6：メインメモリの一部をビデオメモリとして使用します。その容量は搭載されるメインメモリの容量により変動します。
- 注7：カスタムメイドの選択によって次の容量のメモリが搭載されています。
・16GB（8GB×2）
・8GB（8GB×1）
- 注8：本モデルは、お客様によるメモリ交換はサポートしていません。
- 注9：カスタムメイドの選択によって、空きメモリスロット数が変わる場合があります。
- 注10：以下は液晶ディスプレイの特性です。これらは故障ではありませんので、あらかじめご了承ください。
・液晶ディスプレイは非常に精度の高い技術で作られておりますが、画面の一部に点灯しないドットや、常時点灯するドットが存在する場合があります（有効ドット数の割合は99.99%以上です。有効ドット数の割合とは「対応するディスプレイの表示しうる全ドット数のうち、表示可能なドット数の割合」を示しています）。
・製造工程上やご利用環境によって空気中の微細な異物が混入する場合があります。
・本パソコンで使用している液晶ディスプレイは、製造工程により、各製品で色合いが異なる場合があります。また、温度変化などで多少の色むらが発生する場合があります。
・長時間同じ表示を続けると残像となることがあります。残像は、しばらくすると消えます。この現象を防ぐためには、省電力機能を使用してディスプレイの電源を切るか、スクリーンセーバーの使用をお勧めします。省電力機能などを利用して、自動的にディスプレイの電源を切る設定は、「電源オプション」ウィンドウ左の「ディスプレイの電源を切る時間の指定」から行えます。
・表示する条件によってはムラおよび微少な点が目立つことがあります。
- 注11：グラフィックスアクセラレータが出力する最大発色数は1677万色ですが、液晶ディスプレイではデザイン機能によって、擬似的に表示されます。
- 注12：容量は、1GB=1000³バイト換算値です。
- 注13：カスタムメイドの選択によっては、次のドライブが搭載されています。
・暗号化機能付M.2フラッシュメモリディスク512GB（SSD/PCIe NVMe）
・ハードディスク500B（5400rpm、Serial ATA）
- 注14：・カスタムメイドの選択によっては、スーパーマルチドライブが搭載されます。
・光学ドライブの仕様は、「5.4 光学ドライブ」（→P.130）をご覧ください。
- 注15：使用できるサンプリングレートは、アプリによって異なります。
- 注16：カスタムメイドの選択によっては、次のキーボードが添付されています。
・USB抗菌キーボード
- 注17：カスタムメイドの選択によっては、次のマウスが添付されています。
・USBレーザーマウス
・USB抗菌マウス（光学式）
- 注18：・1000Mbpsは1000BASE-Tの理論上の最高速度であり、実際の通信速度はお使いの機器やネットワーク環境により変化します。
・1000Mbpsの通信を行うためには、1000BASE-Tに対応したハブが必要となります。また、LANケーブルには、1000BASE-Tに対応したエンハンストカテゴリ5（カテゴリ5E）以上のLANケーブルを使用してください。
- 注19：・1000Mbpsのネットワーク速度しかサポートしていないハブでは、Wake on LAN機能は使用できません。
・Wake on LAN機能を使用する場合は、次の両方でリンク速度とデュプレックス共に自動検出可能な設定（オートネゴシエーション）にしてください。
- 本パソコンの有線LANインターフェース
- 本パソコンの有線LANインターフェースと接続するハブのポート
この両方が自動検出可能な設定になっていない場合、本パソコンが省電力状態や電源オフ状態のときにハブやポートをつなぎ変えたり、ポートの設定を変えたりするとWake on LAN機能が動作しない場合があります。
・スリープ状態からのWake on LAN機能を使用するには、「 WoL機能によるレジュームの設定を変更する」（→P.47）をご覧ください。
・休止状態および電源オフ状態からのWake on LAN機能を使用するには、『製品ガイド（共通編）』の「2章 BIOS」—「Wake on LANを有効にする」をご覧ください。
- 注20：カスタムメイドの選択によって搭載されています。
- 注21：無線LANの仕様については、「5.5 無線LAN」（→P.131）をご覧ください。
- 注22：6LはIEEE 802.11axのみ利用可能です。
- 注23：Wi-Fi[®]準拠とは、無線LANの相互接続性を保証する団体「Wi-Fi Alliance[®]」の相互接続性テストに合格していることを示しています。

- 注24：IEEE 802.11n準拠、IEEE 802.11ac準拠またはIEEE 802.11ax準拠を使用したときは、MIMO方式にもなります。
- 注25：すべてのBluetoothワイヤレステクノロジー対応周辺機器の動作を保証するものではありません。
- 注26：セキュリティチップ非搭載の場合は、チップセット内蔵のセキュリティ機能（Intel® PTT）を使用することができます。
- 注27：HDCPに対応しています。著作権保護された映像を再生する場合は、HDCP対応のデジタルディスプレイをお使いください。
- 注28：HDMI端子のあるすべてのディスプレイへの表示を保証するものではありません。
- 市販のテレビとの連動機能はありません。
- 注29：すべての対応周辺機器の動作を保証するものではありません。
- 長いUSBケーブルを使用してUSBデバイスを接続した場合、USBデバイスが正常に動作しないことがあります。この場合は、USB準拠の短いケーブルをお試しください。
- 注30：外部から電源が供給されないUSB対応周辺機器を接続するときの消費電流の最大容量は次のとおりです。詳しくは、USB対応周辺機器のマニュアルをご覧ください。
- USB 2.0 Type-Aは、1ポートにつき500mA
 - USB 3.2（Gen1）Type-Aは、1ポートにつき900mA
 - USB 3.2（Gen1）Type-Cは、1ポートにつき5V/3.0A
- 注31：起動時の自己診断（POST）で異常が見つかった場合に表示されるメッセージは、『製品ガイド（共通編）』の「3章トラブルシューティング」—「■ 起動時に表示されるエラーメッセージ」をご覧ください。
- 注32：消費電力を0にするには、電源ケーブルをコンセントから抜いてください。
- 注33：ご使用になる機器構成により値は変動します。
- 標準構成でOSを起動させた状態での本体のみの測定値です。
- 注34：本パソコンで選択可能なカスタマイズの最大構成で測定しています。
- 測定プログラムは当社独自の高負荷テストプログラムを使用しています。
- 注35：高さ調整可能スタンドを外してのご使用や、ディスプレイアームに取り付けてのご使用はできません。
- 注36：お使いのパソコンの構成により質量が異なる場合があります。
- 注37：日本語64ビット版。
- 注38：いずれかのOSがプリインストールされています。
- 注39：Windows 11 2022 Update
- 注40：Windows 10 2022 Update
- 注41：富士通は、本製品で「サポートOS」を動作させるために必要なBIOSおよびドライバーを提供しますが、すべての機能を保証するものではありません。
- サポートOSに関する最新の情報については、富士通製品情報ページ内にある「OS関連情報」（<https://www.fmworld.net/biz/fmv/support/os/>）をご覧ください。
 - Windowsを新規にインストールする場合は、『製品ガイド（共通編）』の「付録2 Windowsの新規インストールについて」をご覧ください。また、Windowsの新規インストールは、プリインストールOSよりも前のバージョンは使用しないでください。

5.1.5 ESPRIMO G6012/MX

ESPRIMO G6012/MX		
対応CPU		i5-12500T
Secured-core PC		—
CPU注1	インテル® ターボ・ブースト・テクノロジー対応周波数	
	Pコア注2	最大4.40GHz注4
	Eコア注3	—
	コア数	6 (Pコア)
	スレッド数	12
キャッシュメモリ (3次)		18MB
チップセット		インテル® B660
システムバス/メモリバス		16GT/s DMI注5 / 3200MHz
メインメモリ注6		標準8GB (8GB×1) (DDR4 SO-DIMM)
メモリスロット		×2 (空きメモリスロット×1)
表示機能		
グラフィックスアクセラレータ		Intel® UHD Graphics 770 (CPUに内蔵)
ビデオメモリ		メインメモリと共用
解像度/発色数	DisplayPort	最大3840×2160ドット/最大1677万色
	HDMI	最大4096×2160ドット/最大1677万色
	USB Type-C	最大3840×2160ドット/最大1677万色
DirectX		12.0
OpenGL		4.5
ストレージ注7		暗号化機能付M.2フラッシュメモリディスク256GB (DRAM-less SSD/PCIe NVMe)
光学ドライブ		なし
オーディオ機能		
オーディオコントローラー		チップセット内蔵+ High Definition Audioコーデック
PCM録音再生機能		サンプリング周波数：最大192kHz、24ビットステレオ (再生時) 注8 サンプリング周波数：最大96kHz、16ビットステレオ (録音時) 注8 同時録音再生機能
MIDI再生機能		OS標準機能にてサポート
キーボード (添付モデルのみ)		USB日本語キーボード (109Aキー)
マウス		USBマウス (光学式)
通信機能		
LAN		1000BASE-T / 100BASE-TX / 10BASE-T準拠注9、Wake on LAN対応注10
無線LAN		
規格注11	Windows 11	IEEE 802.11a/b/g/n/ac/ax準拠 (W52/W53/W56/6L) 注12 (Wi-Fi®準拠注13) (Wi-Fi CERTIFIED 6™準拠) (MU-MIMO対応)
	Windows 10	IEEE 802.11a/b/g/n/ac/ax準拠 (W52/W53/W56) (Wi-Fi®準拠注13) (Wi-Fi CERTIFIED 6™準拠) (MU-MIMO対応)
内蔵アンテナ		ダイバーシティ方式注14
Bluetooth ワイヤレステクノロジー注15		Bluetooth v5.1準拠

ESPRIMO G6012/MX		
対応CPU	i5-12500T	
セキュリティ機能		
セキュリティチップ（TPM）	なし ^{注16}	
盗難防止用ロック取り付け穴	あり	
セキュリティ施錠金具	穴径：φ6mm	
インターフェース		
DisplayPort ^{注17}	20ピン×1	
HDMI ^{注17注18}	HDMI出力×1	
USB ^{注19注20}		
Type-A	USB 2.0	×2（背面）
	USB 3.2（Gen1）	×2（前面×1、背面×1）
	USB 3.2（Gen2）	×2（前面×1、背面×1）
Type-C	USB 3.2（Gen2）	×2（前面×1、背面（DisplayPort Alternate Mode対応 ^{注21} ）×1）
LAN	RJ-45×1	
オーディオ		
	マイク・ヘッドホン・ヘッドセット兼用 ^{注22}	φ3.5mm CTIA準拠 4極ミニジャック×1
自己診断（POST時）	あり ^{注23}	
電源	電源供給方式	ACアダプタ：入力AC100V～240V、50/60Hz ^{注24} ／出力DC19V（3.42A）
	入力コンセント	平行2Pプラグ ^{注25}
消費電力		
	電源オフ時 ^{注26}	約0.6W以下
	動作時 ^{注27} （通常時／最大時 ^{注28} ／スリープ時）	約6.8W／約73W／約1.1W
	最大消費電力	約113W
定格電流	動作時	最大1.8A
外形寸法 （突起部含まず）	縦置き	W 36×D 164.5×H 146.5 mm／ W 67.7×D 164.5×H 155.2 mm（フット装着時）
	横置き	W 146.5×D 164.5×H 36 mm／ W 146.5×D 164.5×H 38.5 mm（ゴム足フット装着時）
質量 ^{注29}	約0.9kg	
電波障害対策	VCCIクラスB	
省エネ法に基づくエネルギー消費効率	富士通製品情報ページ（ https://jp.fujitsu.com/platform/pc/ ）にある、製品情報の仕様をご覧ください。	
温湿度条件	温度10～35℃／湿度20～80%RH（動作時） 温度-10～60℃／湿度20～80%RH（非動作時） （ただし、動作時、非動作時とも結露しないこと）	
プリインストールOS ^{注30注31}	Windows 11 Pro ^{注32} 、 Windows 11 Pro ^{注32} （Windows 10 Pro ^{注33} プリインストールにダウングレード）	
サポートOS ^{注30注34}	Windows 11 Enterprise ^{注32} 、 Windows 11 Pro ^{注32} 、 Windows 10 Enterprise LTSC 2021、 Windows 10 Enterprise ^{注33} 、 Windows 10 Pro ^{注33}	

本パソコンの仕様は、改善のために予告なく変更することがあります。あらかじめご了承ください。

- 注1 : ・アプリによっては、CPU名表記が異なる場合があります。
・本パソコンに搭載されているCPUで使用できる主な機能については、「5.2 CPU」（→P.125）をご覧ください。
- 注2 : Performance-core。高性能CPUコアで処理能力を向上します。
- 注3 : Efficient-core。高効率CPUコアで低消費電力に貢献します。
- 注4 : 搭載されるCPUの仕様であり、シングルコア動作時の瞬間的な最大周波数となります。連続してこの動作周波数で動作するわけではありません。
- 注5 : DMIはDirect Media Interfaceの略です。
- 注6 : メインメモリの一部をビデオメモリとして使用します。その容量は搭載されるメインメモリの容量により変動します。
- 注7 : 容量は、1GB=1000³バイト換算値です。
- 注8 : 使用できるサンプリングレートは、アプリによって異なります。
- 注9 : ・1000Mbpsは1000BASE-Tの理論上の最高速度であり、実際の通信速度はお使いの機器やネットワーク環境により変化します。
・1000Mbpsの通信を行うためには、1000BASE-Tに対応したハブが必要となります。また、LANケーブルには、1000BASE-Tに対応したエンハンストカテゴリ5（カテゴリ5E）以上のLANケーブルを使用してください。
- 注10 : ・1000Mbpsのネットワーク速度しかサポートしていないハブでは、Wake on LAN機能は使用できません。
・Wake on LAN機能を使用する場合は、次の両方でリンク速度とデュプレックス共に自動検出可能な設定（オートネゴシエーション）にしてください。
- 本パソコンの有線LANインターフェース
- 本パソコンの有線LANインターフェースと接続するハブのポート
この両方が自動検出可能な設定になっていない場合、本パソコンが省電力状態や電源オフ状態のときにハブやポートをつなぎ変えたり、ポートの設定を変えたりするとWake on LAN機能が動作しない場合があります。
・スリープ状態からのWake on LAN機能を使用するには、「**■** WoL機能によるレジュームの設定を変更する」（→P.47）をご覧ください。
・休止状態および電源オフ状態からのWake on LAN機能を使用するには、『製品ガイド（共通編）』の「2章 BIOS」—「Wake on LANを有効にする」をご覧ください。
- 注11 : 無線LANの仕様については、「5.5 無線LAN」（→P.131）をご覧ください。
- 注12 : 6LはIEEE 802.11axのみ利用可能です。
- 注13 : Wi-Fi®準拠とは、無線LANの相互接続性を保証する団体「Wi-Fi Alliance®」の相互接続性テストに合格していることを示しています。
- 注14 : IEEE 802.11n準拠、IEEE 802.11ac準拠またはIEEE 802.11ax準拠を使用したときは、MIMO方式にもなります。
- 注15 : すべてのBluetoothワイヤレステクノロジー対応周辺機器の動作を保証するものではありません。
- 注16 : チップセット内蔵のセキュリティ機能（Intel® PTT）を使用することができます。
- 注17 : HDCPに対応しています。著作権保護された映像を再生する場合は、HDCP対応のデジタルディスプレイをお使いください。
- 注18 : ・HDMI端子のあるすべてのディスプレイへの表示を保証するものではありません。
・市販のテレビとの連動機能はありません。
- 注19 : ・すべての対応周辺機器の動作を保証するものではありません。
・長いUSBケーブルを使用してUSBデバイスを接続した場合、USBデバイスが正常に動作しないことがあります。この場合は、USB準拠の短いケーブルをお試しください。
- 注20 : 外部から電源が供給されないUSB対応周辺機器を接続するときの消費電流の最大容量は次のとおりです。詳しくは、USB対応周辺機器のマニュアルをご覧ください。
・USB 2.0 Type-Aは、1ポートにつき500mA
・USB 3.2（Gen1／Gen2）Type-Aは、1ポートにつき900mA
・USB 3.2（Gen2）Type-Cは、1ポートにつき5V／3.0A
- 注21 : ・USB Power Deliveryに対応しています。
USB Power Delivery対応機器へ給電（最大15W（5V／3A））できます。ただし、すべての対応機器の動作を保証するものではありません。
・映像出力に対応しています。ただし、すべてのDisplayPortの動作を保証するものではありません。
- 注22 : マイクを使用する場合は、CTIA準拠のデバイスを接続してください。
- 注23 : 起動時の自己診断（POST）で異常が見つかった場合に表示されるメッセージは、『製品ガイド（共通編）』の「3章 トラブルシューティング」—「**■** 起動時に表示されるエラーメッセージ」をご覧ください。
- 注24 : 入力波形は正弦波のみサポート。
- 注25 : 電源ケーブルはAC100V用（日本仕様）です。
- 注26 : 消費電力を0にするには、電源ケーブルをコンセントから抜いてください。
- 注27 : ・ご使用になる機器構成により値は変動します。
・標準構成でOSを起動させた状態での本体のみの測定値です。
- 注28 : ・本パソコンでの最大構成で測定しています。
・測定プログラムは当社独自の高負荷テストプログラムを使用しています。
- 注29 : お使いのパソコンの構成により質量が異なる場合があります。
- 注30 : 日本語64ビット版。
- 注31 : いずれかのOSがプリインストールされています。
- 注32 : Windows 11 2022 Update
- 注33 : Windows 10 2022 Update
- 注34 : ・富士通は、本製品で「サポートOS」を動作させるために必要なBIOSおよびドライバーを提供しますが、すべての機能を保証するものではありません。
・サポートOSに関する最新の情報については、富士通製品情報ページ内にある「OS関連情報」（<https://www.fmwORLD.net/biz/fmv/support/os/>）をご覧ください。
・Windowsを新規にインストールする場合は、『製品ガイド（共通編）』の「付録2 Windowsの新規インストールについて」をご覧ください。また、Windowsの新規インストールは、プリインストールOSよりも前のバージョンは使用しないでください。

5.1.6 ESPRIMO G6012/MW

ESPRIMO G6012/MW						
対応CPU	i7-13700T	i5-13500T	i5-12500T	i3-13100	G6900	
Secured-core PC		—				
CPU ^{注1}	インテル [®] ターボ・ブースト・テクノロジー対応周波数					
	Pコア ^{注2}	最大4.90GHz ^{注4}	最大4.60GHz ^{注4}	最大4.40GHz ^{注4}	最大4.50GHz ^{注4}	最大3.40GHz
	Eコア ^{注3}	最大3.60GHz ^{注4}	最大3.20GHz ^{注4}	—	—	—
	コア数	16 (Pコア：8/ Eコア：8)	14 (Pコア：6/ Eコア：8)	6 (Pコア)	4 (Pコア)	2 (Pコア)
	スレッド数	24	20	12	8	2
キャッシュメモリ (3次)		30MB	24MB	18MB	12MB	4MB
チップセット		インテル [®] B660				
システムバス/メモリバス		16GT/s DMI ^{注5} / 3200MHz				
メインメモリ ^{注6}		標準4GB (4GB×1) ^{注7} / 最大16GB ^{注8} (DDR4 SO-DIMM)				
メモリスロット ^{注8}		×2 (空きメモリスロット×1 ^{注9})				
表示機能						
グラフィックスアクセラレータ (CPUに内蔵)		Intel [®] UHD Graphics 770			Intel [®] UHD Graphics 730	Intel [®] UHD Graphics 710
ビデオメモリ		メインメモリと共用				
解像度/発色数	DisplayPort	最大3840×2160ドット/最大1677万色				
	HDMI	最大4096×2160ドット/最大1677万色				
	USB Type-C	最大3840×2160ドット/最大1677万色				
DirectX		12.0				
OpenGL		4.5				
ストレージ ^{注10}		暗号化機能付M.2フラッシュメモリディスク256GB (DRAM-less SSD/PCIe NVMe) ^{注11}				
光学ドライブ		DVD-ROMドライブ ^{注12}				
オーディオ機能						
オーディオコントローラー		チップセット内蔵+High Definition Audioコーデック				
PCM録音再生機能		サンプリング周波数：最大192kHz、24ビットステレオ (再生時) ^{注13} サンプリング周波数：最大96kHz、16ビットステレオ (録音時) ^{注13} 同時録音再生機能				
MIDI再生機能		OS標準機能にてサポート				
キーボード		USB日本語キーボード (109Aキー)				
マウス		USBマウス (光学式)				
通信機能						
LAN		1000BASE-T / 100BASE-TX / 10BASE-T準拠 ^{注14} 、Wake on LAN対応 ^{注15}				
無線LAN ^{注16}						
規格 ^{注17}	Windows 11	IEEE 802.11a/b/g/n/ac/ax準拠 (W52/W53/W56/6L) ^{注18} (Wi-Fi [®] 準拠 ^{注19}) (Wi-Fi CERTIFIED 6 [™] 準拠) (MU-MIMO対応)				
	Windows 10	IEEE 802.11a/b/g/n/ac/ax準拠 (W52/W53/W56) (Wi-Fi [®] 準拠 ^{注19}) (Wi-Fi CERTIFIED 6 [™] 準拠) (MU-MIMO対応)				
内蔵アンテナ		ダイバーシティ方式 ^{注20}				
Bluetooth ワイヤレステクノロジー ^{注16} ^{注21}		Bluetooth v5.1準拠				

ESPRIMO G6012/MW					
対応CPU	i7-13700T	i5-13500T	i5-12500T	i3-13100	G6900
セキュリティ機能					
セキュリティチップ (TPM)	なし ^{注22}				
盗難防止用ロック取り付け穴	あり				
セキュリティ施錠金具	穴径：φ6mm				
インターフェース					
DisplayPort ^{注23}	20ピン×1				
HDMI ^{注23注24}	HDMI出力×1				
USB ^{注25注26}					
Type-A	USB 2.0	×2 (背面)			
	USB 3.2 (Gen1)	×2 (前面×1、背面×1)			
	USB 3.2 (Gen2)	×2 (前面×1、背面×1)			
Type-C	USB 3.2 (Gen2)	×2 (前面×1、背面 (DisplayPort Alternate Mode対応 ^{注27}) ×1)			
LAN		RJ-45×1			
オーディオ					
マイク・ヘッドホン・ヘッドセット兼用 ^{注28}		φ3.5mm CTIA準拠4極ミニジャック×1			
自己診断 (POST時)		あり ^{注29}			
電源	電源供給方式	ACアダプタ：入力AC100V～240V、50/60Hz ^{注30} ／出力DC19V (4.74A)	ACアダプタ：入力AC100V～240V、50/60Hz ^{注30} ／出力DC19V (3.42A)		
	入力コンセント	平行2Pアース付き (2P変換プラグ添付) ^{注31}	平行2Pプラグ ^{注31}		
消費電力					
電源オフ時 ^{注32}		約0.6W以下			
動作時 ^{注33} (通常時／最大時 ^{注34} ／スリープ時)		約6.6W／約73W／約1.1W			
最大消費電力		約113W	約81W		
定格電流	動作時	最大1.5A	最大1.8A		
外形寸法 (突起部含まず)	縦置き	W 51×D 164.5×H 146.5 mm／ W 90.2×D 164.5×H 155.2 mm (フット装着時)			
	横置き	W 146.5×D 164.5×H 51 mm／ W 146.5×D 164.5×H 53.5 mm (ゴム足フット装着時)			
質量 ^{注35}	約1.3kg				
電波障害対策	VCCIクラスB				
省エネ法に基づくエネルギー消費効率	富士通製品情報ページ (https://jp.fujitsu.com/platform/pc/) にある、製品情報の仕様をご覧ください。				
温湿度条件	温度 10～35℃／湿度 20～80%RH (動作時) 温度 -10～60℃／湿度 20～80%RH (非動作時) (ただし、動作時、非動作時とも結露しないこと)				
プリインストールOS ^{注36注37}	Windows 11 Pro ^{注38} 、 Windows 11 Pro ^{注38} (Windows 10 Pro ^{注39} プリインストールにダウングレード)				
サポート OS ^{注36注40}	Windows 11 Enterprise ^{注38} 、 Windows 11 Pro ^{注38} 、 Windows 10 Enterprise LTSC 2021、 Windows 10 Enterprise ^{注39} 、 Windows 10 Pro ^{注39}				

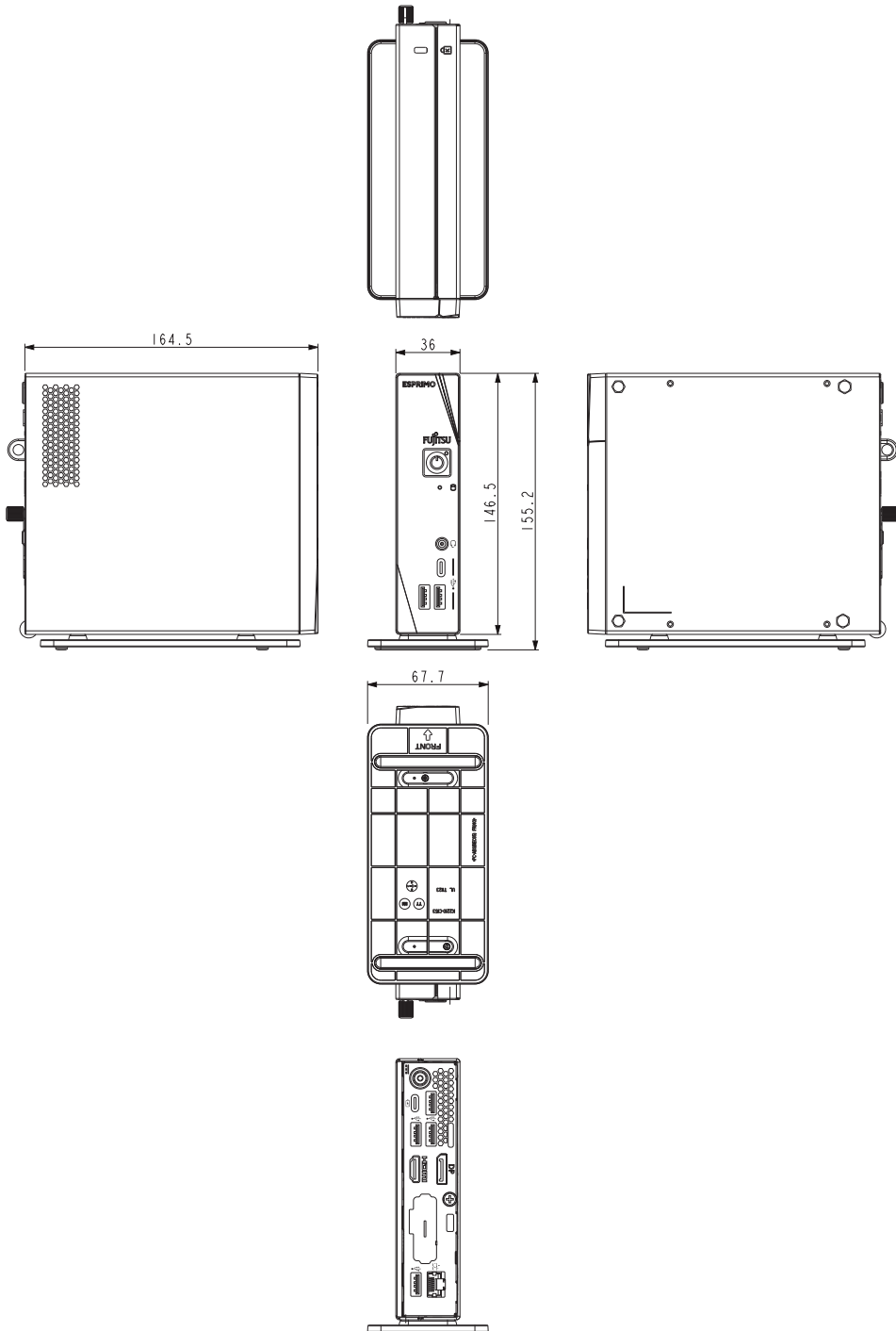
本パソコンの仕様は、改善のために予告なく変更することがあります。あらかじめご了承ください。

- 注1 : ・ アプリによっては、CPU名表記が異なる場合があります。
・ 本パソコンに搭載されているCPUで使用できる主な機能については、「5.2 CPU」(→P.125)をご覧ください。
- 注2 : Performance-core。高性能CPUコアで処理能力を向上します。
- 注3 : Efficient-core。高効率CPUコアで低消費電力に貢献します。
- 注4 : 搭載されるCPUの仕様であり、シングルコア動作時の瞬間的な最大周波数となります。連続してこの動作周波数で動作するわけではありません。
- 注5 : DMIはDirect Media Interfaceの略です。
- 注6 : メインメモリの一部をビデオメモリとして使用します。その容量は搭載されるメインメモリの容量により変動します。
- 注7 : カスタムメイドの選択によって次の容量のメモリが搭載されています。
・ 16GB (8GB×2)
・ 8GB (8GB×1)
- 注8 : 本モデルは、お客様によるメモリ交換はサポートしていません。
- 注9 : カスタムメイドの選択によって、空きメモリスロット数が変わる場合があります。
- 注10 : 容量は、1GB=1000³バイト換算値です。
- 注11 : カスタムメイドの選択によっては、次のドライブが搭載されています。
・ 暗号化機能付M.2フラッシュメモリディスク512GB (SSD/PCIe NVMe)
・ ハードディスク500B (5400rpm、Serial ATA)
- 注12 : ・ カスタムメイドの選択によっては、スーパーマルチドライブが搭載されます。
・ 光学ドライブの仕様は、「5.4 光学ドライブ」(→P.130)をご覧ください。
- 注13 : 使用できるサンプリングレートは、アプリによって異なります。
- 注14 : ・ 1000Mbpsは1000BASE-Tの理論上の最高速度であり、実際の通信速度はお使いの機器やネットワーク環境により変化します。
・ 1000Mbpsの通信を行うためには、1000BASE-Tに対応したハブが必要となります。また、LANケーブルには、1000BASE-Tに対応したエンハンストカテゴリ5 (カテゴリ5E) 以上のLANケーブルを使用してください。
- 注15 : ・ 1000Mbpsのネットワーク速度しかサポートしていないハブでは、Wake on LAN機能は使用できません。
・ Wake on LAN機能を使用する場合は、次の両方でリンク速度とデュプレックス共に自動検出可能な設定 (オートネゴシエーション) にしてください。
- 本パソコンの有線LANインターフェース
- 本パソコンの有線LANインターフェースと接続するハブのポート
この両方が自動検出可能な設定になっていない場合、本パソコンが省電力状態や電源オフ状態のときにハブやポートをつなぎ変えたり、ポートの設定を変えたりするとWake on LAN機能が動作しない場合があります。
・ スリープ状態からのWake on LAN機能を使用するには、「■ WoL機能によるレジュームの設定を変更する」(→P.47)をご覧ください。
・ 休止状態および電源オフ状態からのWake on LAN機能を使用するには、『製品ガイド (共通編)』の「2章 BIOS」—「Wake on LANを有効にする」をご覧ください。
- 注16 : カスタムメイドの選択によって搭載されています。
- 注17 : 無線LANの仕様については、「5.5 無線LAN」(→P.131)をご覧ください。
- 注18 : 6LはIEEE 802.11axのみ利用可能です。
- 注19 : Wi-Fi[®]準拠とは、無線LANの相互接続性を保証する団体「Wi-Fi Alliance[®]」の相互接続性テストに合格していることを示しています。
- 注20 : IEEE 802.11n準拠、IEEE 802.11ac準拠またはIEEE 802.11ax準拠を使用したときは、MIMO方式にもなります。
- 注21 : すべてのBluetoothワイヤレステクノロジー対応周辺機器の動作を保証するものではありません。
- 注22 : チップセット内蔵のセキュリティ機能 (Intel[®] PTT) を使用することができます。
- 注23 : HDCPに対応しています。著作権保護された映像を再生する場合は、HDCP対応のデジタルディスプレイをお使いください。
- 注24 : ・ HDMI端子のあるすべてのディスプレイへの表示を保証するものではありません。
・ 市販のテレビとの連動機能はありません。
- 注25 : ・ すべての対応周辺機器の動作を保証するものではありません。
・ 長いUSBケーブルを使用してUSBデバイスを接続した場合、USBデバイスが正常に動作しないことがあります。この場合は、USB準拠の短いケーブルをお試しください。
- 注26 : 外部から電源が供給されないUSB対応周辺機器を接続するときの消費電流の最大容量は次のとおりです。詳しくは、USB対応周辺機器のマニュアルをご覧ください。
・ USB 2.0 Type-Aは、1ポートにつき500mA
・ USB 3.2 (Gen1 / Gen2) Type-Aは、1ポートにつき900mA
・ USB 3.2 (Gen2) Type-Cは、1ポートにつき5V / 3.0A
- 注27 : ・ USB Power Deliveryに対応しています。
USB Power Delivery対応機器へ給電 (最大15W (5V / 3A)) できます。ただし、すべての対応機器の動作を保証するものではありません。
・ 映像出力に対応しています。ただし、すべてのDisplayPortの動作を保証するものではありません。
- 注28 : マイクを使用する場合は、CTIA準拠のデバイスを接続してください。
- 注29 : 起動時の自己診断 (POST) で異常が見つかった場合に表示されるメッセージは、『製品ガイド (共通編)』の「3章 トラブルシューティング」—「■ 起動時に表示されるエラーメッセージ」をご覧ください。
- 注30 : 入力波形は正弦波のみサポート。
- 注31 : 電源ケーブルはAC100V用 (日本仕様) です。
- 注32 : 消費電力を0にするには、電源ケーブルをコンセントから抜いてください。
- 注33 : ・ ご使用になる機器構成により値は変動します。
・ 標準構成でOSを起動させた状態での本体のみの測定値です。
- 注34 : ・ 本パソコンで選択可能なカスタムメイドの最大構成で測定しています。
・ 測定プログラムは当社独自の高負荷テストプログラムを使用しています。
- 注35 : お使いのパソコンの構成により質量が異なる場合があります。
- 注36 : 日本語64ビット版。
- 注37 : いずれかのOSがプリインストールされています。
- 注38 : Windows 11 2022 Update
- 注39 : Windows 10 2022 Update

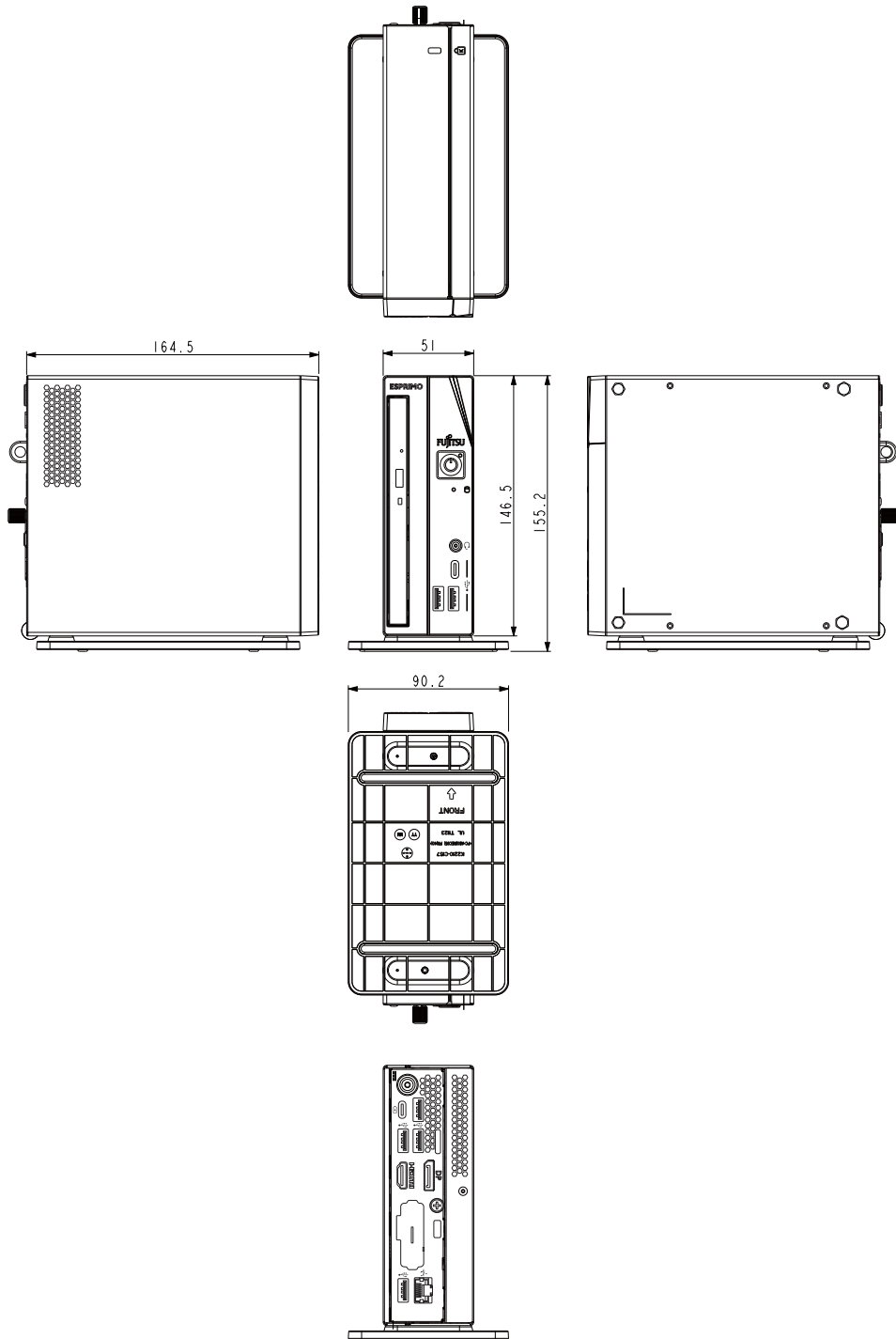
- 注40：
- ・ 富士通は、本製品で「サポートOS」を動作させるために必要なBIOSおよびドライバーを提供しますが、すべての機能を保証するものではありません。
 - ・ サポートOSに関する最新の情報については、富士通製品情報ページ内にある「OS関連情報」（<https://www.fmworld.net/biz/fmv/support/os/>）をご覧ください。
 - ・ Windowsを新規にインストールする場合は、『製品ガイド（共通編）』の「付録2 Windowsの新規インストールについて」をご覧ください。また、Windowsの新規インストールは、プリインストールOSよりも前のバージョンは使用しないでください。

5.1.7 六面図

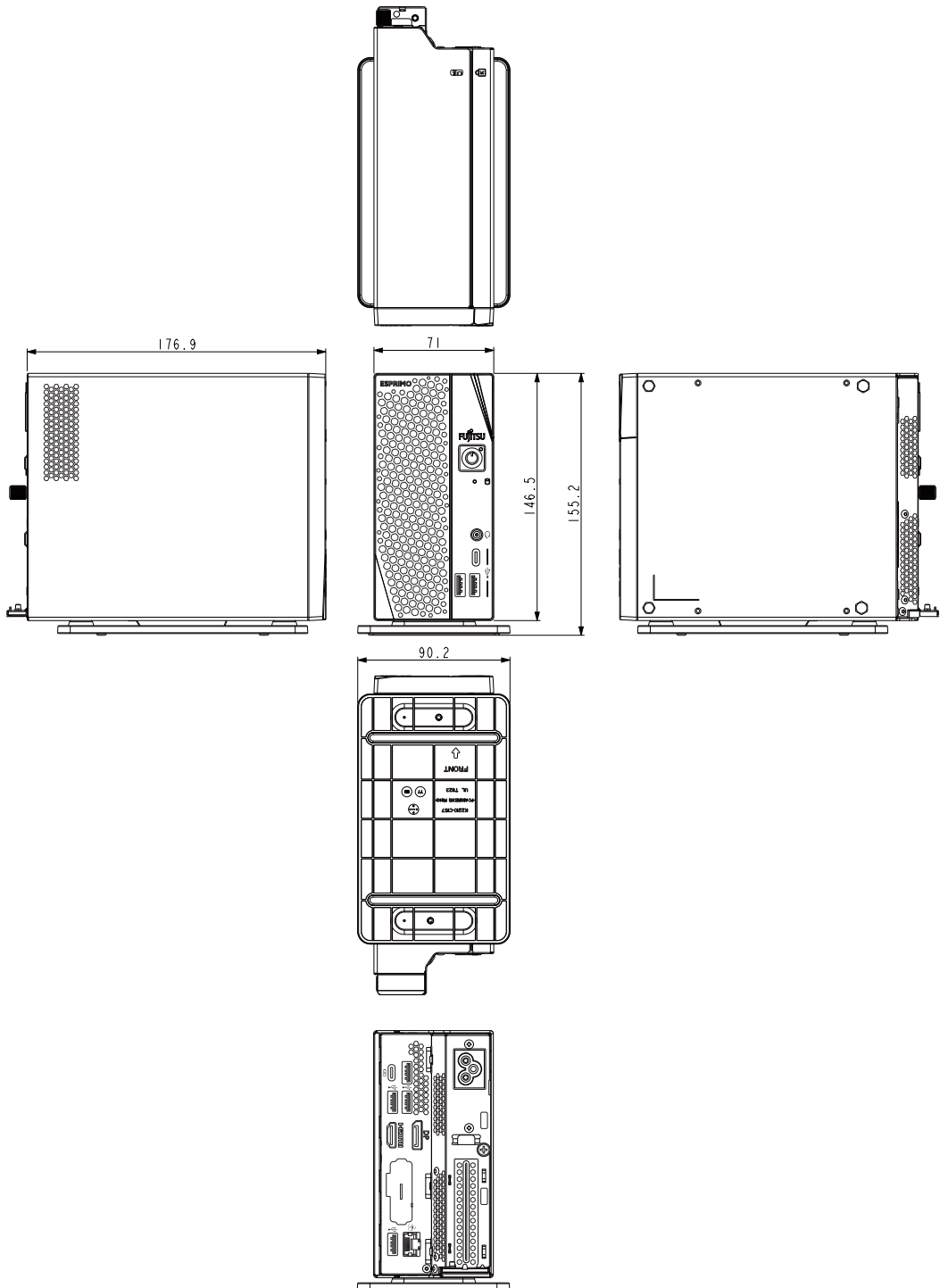
■ ESPRIMO G6012/M（スタンダードモデル） / ESPRIMO G6012/MX



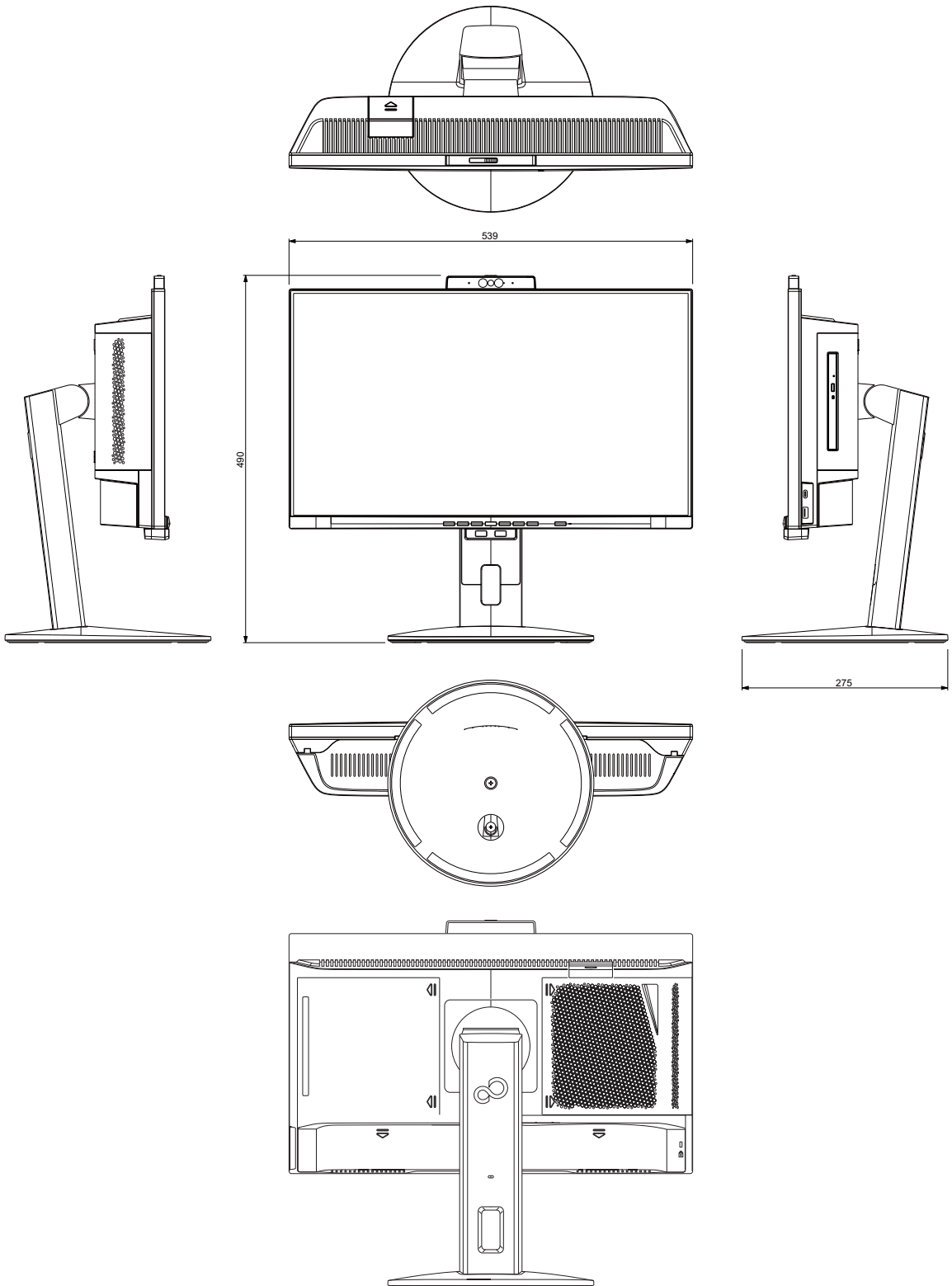
■ ESPRIMO G6012/M（光学ドライブモデル） / ESPRIMO G6012/MW



■ ESPRIMO G6012/M（24時間モデル）



■ ESPRIMO G6012/M（液晶一体型）



5.2 CPU

本パソコンに搭載されているCPUで使用できる主な機能は、次のとおりです。

お使いのパソコン本体に搭載されているCPUの欄をご覧ください。

機能	インテル® Core™ i7-13700T プロセッサ	インテル® Core™ i5-13500T プロセッサ	インテル® Core™ i5-12500T プロセッサ	インテル® Core™ i3-13100 プロセッサ	インテル® Celeron® プロセッサ G6900
インテル® ターボ・ブースト・マックス・テクノロジー 3.0	○	×	×	×	×
インテル® ターボ・ブースト・テクノロジー 2.0	○	○	○	○	×
インテル® ハイパースレディング・テクノロジー	○	○	○	○	×
インテル® パーチャライゼーション・テクノロジー	○	○	○	○	○
拡張版 Intel SpeedStep® テクノロジー (EIST)	○	○	○	○	○
エグゼキュート・ ディスプレイ・ビット機能	○	○	○	○	○

■ インテル® ターボ・ブースト・マックス・テクノロジー 3.0

インテル® ターボ・ブースト・マックス・テクノロジー 3.0は、最速のコアの動作周波数を大幅に引き上げることで柔軟性を高め、プロセッサの能力を最大限に引き出す機能です。

POINT

- ▶ OSおよびアプリの動作状況や設置環境などにより処理能力は変わります。性能向上量は保証できません。

■ インテル® ターボ・ブースト・テクノロジー 2.0

インテル® ターボ・ブースト・テクノロジー 2.0は、従来のマルチコアの使用状況にあわせてCPUが処理能力を自動的に向上させる機能に加え、高負荷時にパフォーマンスを上げるように最適化された機能です。

POINT

- ▶ OSおよびアプリの動作状況や設置環境などにより処理能力は変わります。性能向上量は保証できません。

■ インテル® ハイパースレッディング・テクノロジー

インテル® ハイパースレッディング・テクノロジーは、OS上で物理的な1つのCPUコアを仮想的に2つのCPUのように見せることにより、1つのCPUコア内でプログラムの処理を同時に実行し、CPUの処理性能を向上させる機能です。複数のアプリを同時に使っている場合でも、処理をスムーズに行うことが可能です。

この機能はご購入時には有効に設定されています。設定はBIOSセットアップで変更できます。『BIOSセットアップメニュー一覧』の「詳細」メニューをご覧ください。

POINT

- ▶ OSおよびアプリの動作状況や設置環境などにより処理能力量は変わります。性能向上量は保証できません。

■ インテル® バーチャライゼーション・テクノロジー

インテル® バーチャライゼーション・テクノロジーは、本機能をサポートするVMM（仮想マシンモニター）をインストールすることによって、仮想マシンの性能と安全性を向上させるための機能です。

この機能はご購入時には有効に設定されています。設定はBIOSセットアップで変更できます。『BIOSセットアップメニュー一覧』の「詳細」メニューをご覧ください。

■ 拡張版Intel SpeedStep® テクノロジー（EIST）

拡張版Intel SpeedStep® テクノロジーは、実行中のアプリのCPU負荷に合わせて、WindowsがCPUの動作周波数および動作電圧を自動的に低下させる機能です。

POINT

- ▶ この機能により本パソコンの性能が低下することがあります。

■ エグゼキュート・ディスエーブル・ビット機能

エグゼキュート・ディスエーブル・ビット機能は、Windowsのデータ実行防止（DEP）機能と連動し、悪意のあるプログラムが不正なメモリ領域を使用すること（バッファオーバーフロー脆弱性）を防ぎます。

データ実行防止（DEP）機能がウイルスやその他の脅威を検出した場合、「[アプリ名称] は動作を停止しました」という画面が表示されます。「プログラムの終了」をクリックし、表示される対処方法に従ってください。

5.3 ディスプレイ

5.3.1 シングル表示／拡張デスクトップ表示の解像度

対象 液晶一体型

パソコン本体の液晶ディスプレイまたは外部ディスプレイでの「シングル表示」、複数のディスプレイを使った「拡張デスクトップ表示」にしたときに、本製品が出力可能な解像度です。「拡張デスクトップ表示」にする場合は各ディスプレイごとに解像度を設定できます。

POINT

- ▶ お使いのディスプレイのマニュアルをご覧になり、表示可能な解像度を確認してください。発色数は「32ビット」（約1677万色）です。
- ▶ お使いのOSやディスプレイにより、表に記載のない解像度も選択可能な場合があります。

■ パソコン本体の液晶ディスプレイ

解像度	対応
1024×768	○
1280×720	○
1280×800	○
1280×1024	○
1360×768	○
1366×768	○
1440×900	○
1600×900	○
1680×1050	○
1920×1080	○

■ 外部ディスプレイ※

※ HDMI接続／DisplayPort接続／
USB Type-C接続

解像度	リフレッシュレート (Hz)
1024×768	60
1280×720	60
1280×800	60
1280×1024	60
1360×768	60
1366×768	60
1440×900	60
1600×900	60
1600×1200	60
1680×1050	60
1920×1080	60
1920×1200	60
1920×1440	60
2560×1440	60
2560×1600	60
3840×2160	60
4096×2160	24 ^{注1}

注1：HDMI出力端子を使用する場合に表示可能

5.3.2 クローン表示の解像度

対象 液晶一体型

「クローン表示」にする場合に設定可能な解像度は、お使いの外部ディスプレイが対応している解像度により異なります。

パソコン本体の液晶ディスプレイと外部ディスプレイが対応しているそれぞれの最大解像度のうち、小さい方の解像度が「クローン表示」で設定できる最大解像度になります。

POINT

- ▶ お使いのディスプレイのマニュアルをご覧になり、表示可能な解像度を確認してください。発色数は「32ビット」（約1677万色）です。
- ▶ お使いのOSやディスプレイにより、表に記載のない解像度も選択可能な場合があります。

■ パソコン本体の液晶ディスプレイ+外部ディスプレイ※

※HDMI接続／DisplayPort接続／USB Type-C接続

解像度	対応
1024×768	○
1280×720	○
1280×800	○
1280×1024	○
1360×768	○
1366×768	○
1440×900	○
1600×900	○
1680×1050	○
1920×1080	○

5.3.3 解像度

対象 スタンダードモデル／光学ドライブモデル／24時間モデル

本パソコンが出力可能な解像度です。
お使いのディスプレイが対応している解像度のみ表示できます。

POINT

- ▶ お使いのディスプレイのマニュアルをご覧になり、表示可能な解像度を確認してください。発色数は「32ビット」（約1677万色）です。
- ▶ お使いのOSやディスプレイにより、表に記載のない解像度も選択可能な場合があります。

解像度	リフレッシュレート (Hz)	備考
1024×768	60	
1280×1024	60	
1360×768	60	
1440×900	60	
1600×900	60	
1600×1200	60	
1680×1050	60	
1920×1080	60	
1920×1200	60	*注
1920×1440	60	
2560×1440	60	
2560×1600	60	
3840×2160	60*/30**	* DP／Type-Cを使用する場合 **HDMIを使用する場合
4096×2160	24	HDMIを使用する場合

【表内の表記について】 DP : DisplayPort コネクタ
HDMI : HDMI出力端子
Type-C : USB Type-C コネクタ

注 : DVI-D出力の最大サポート解像度は1920×1200ドット、60Hz（CVT RB : Coordinated Video Timings Reduced Blanking）です。
お使いのディスプレイがDVI-D入力での1920×1200ドット表示をCVT RBで対応していれば選択・表示できますが、CVT RBではなく、Standard Timingsで対応している場合には選択できず、1920×1080、1680×1050などの解像度が選択可能な解像度になります。
お使いのディスプレイのDVI-D入力の仕様については、ディスプレイメーカーに確認してください。

5.4 光学ドライブ

対象 光学ドライブ搭載機種

各数値は仕様上の最大値です。使用するディスクや状況によって異なる場合があります。
お使いの光学ドライブの欄をご覧ください。

ディスク	Blu-ray Disc ドライブ ^注		スーパーマルチ ドライブ ^注		DVD-ROMドライブ	
	読込速度	書込速度	読込速度	書込速度	読込速度	書込速度
CD-ROM	24x	—	24x	—	24x	—
CD-R	24x	24x	24x	24x	24x	—
CD-RW	24x	10x	24x	10x	24x	—
DVD-ROM	8x	—	8x	—	8x	—
DVD-R (4.7GB)	8x	8x	8x	8x	8x	—
DVD-R DL (8.5GB)	8x	4x	8x	6x	8x	—
DVD-RW	8x	6x	8x	6x	8x	—
DVD+R (4.7GB)	8x	8x	8x	8x	8x	—
DVD+R DL (8.5GB)	8x	4x	8x	6x	8x	—
DVD+RW (4.7GB)	8x	8x	8x	8x	8x	—
DVD-RAM (4.7GB/9.4GB)	5x	5x	5x	5x	5x	—
BD-ROM	6x	—	—	—	—	—
BD-R (25GB)	6x	6x	—	—	—	—
BD-R DL (50GB)	6x	6x	—	—	—	—
BD-R XL (100GB)	4x	2x	—	—	—	—
BD-RE (25GB)	5x	2x	—	—	—	—
BD-RE DL (50GB)	5x	2x	—	—	—	—
BD-RE XL (100GB)	2x	2x	—	—	—	—

注：バッファアンダーランエラー防止機能付

5.5 無線LAN

対象 無線LAN搭載機種

本パソコンに搭載されている無線LANの仕様は次のとおりです。

■ Intel(R) Wi-Fi 6E AX211 160MHz

項目	仕様	
無線LAN規格	IEEE 802.11a準拠、IEEE 802.11b準拠、IEEE 802.11g準拠、IEEE 802.11n準拠、IEEE 802.11ac準拠、IEEE 802.11ax準拠 (Wi-Fi®準拠 ^{注1} 、Wi-Fi CERTIFIED 6™準拠)	
転送レート ^{注2}	IEEE 802.11b準拠	最大11Mbps
	IEEE 802.11a/g準拠	最大54Mbps
	IEEE 802.11n準拠	最大300Mbps (送信2×受信2 接続対応) ^{注3}
	IEEE 802.11ac準拠	最大1733Mbps (送信2×受信2 接続対応) ^{注3}
	IEEE 802.11ax準拠	最大574Mbps (2.4GHz帯) 最大2402Mbps (5GHz/6GHz帯) (送信2×受信2 接続対応) ^{注3}
セキュリティ ^{注4}	SSID (ネットワーク名) WEP (セキュリティキー (WEPキー) : 64/128ビット) ^{注5} WPA-パーソナル (WPA-PSK) (TKIP/AES) WPA2-パーソナル (WPA2-PSK) (TKIP/AES) WPA-エンタープライズ (WPA) (EAP-TLS/PEAP(MSCHAPv2)) (TKIP/AES) WPA2-エンタープライズ (WPA2) (EAP-TLS/PEAP(MSCHAPv2)) (TKIP/AES) WPA3-パーソナル (WPA3-SAE) (AES) WPA3-エンタープライズ 192ビット (WPA3) (EAP-TLS) (AES) ^{注6} IEEE 802.1X (EAP-TLS/PEAP(MSCHAPv2))	
使用周波数 (中心周波数)	2,412～2,472MHz 5,180～5,320MHz 5,500～5,720MHz 5,955～6,415MHz ^{注7}	
チャンネル	2.4GHz帯 (IEEE802.11b/g/n/ax準拠)	1～13ch
	5GHz帯 (IEEE802.11a/n/ac/ax準拠)	W52 (36/40/44/48ch) W53 (52/56/60/64ch) W56 (100/104/108/112/116/120/124/128/132/136/140/144ch)
	6GHz帯 ^{注7} (IEEE802.11ax準拠)	6L (1/5/9/13/17/21/25/29/33/37/41/45/49/53/57/61/65/69/73/77/81/85/ 89/93ch) ^{注8}

注1：Wi-Fi®準拠とは、無線LANの相互接続性を保証する団体「Wi-Fi Alliance®」の相互接続性テストに合格していることを示します。

注2：ご利用の環境によって自動で切り替わります。

注3：次の帯域幅に対応しています。

- 20MHz帯域幅（HT20/VHT20/HE20）
- 40MHz帯域幅（HT40/VHT40/HE40）
- 80MHz帯域幅（VHT80/HE80）
- 160MHz帯域幅（VHT160/HE160）

上記の帯域幅を利用するには、無線LANアクセスポイントも各帯域幅に対応している必要があります。無線LANアクセスポイントの設定において各帯域幅の機能を有効にする場合には、周囲の電波状況を確認して他の無線局に電波干渉を与えないことを事前に確認してください。万一、他の無線局において電波干渉が発生した場合には、ただちに各帯域幅の機能を無効にしてください。

注4：IEEE 802.11n、IEEE 802.11ac、IEEE 802.11axで接続するためには、セキュリティの暗号化をAESに設定する必要があります。

注5：WEPによる暗号化は上記ビット数で行いますが、ユーザーが設定可能なビット数は固定長24ビットを引いた40ビット/104ビットです。

注6：Windows 11のみサポートしています。

注7：6GHz帯は、Windows 11のみサポートしています。

注8：本パソコンに搭載されている無線LANモジュールの93chは、20MHz帯域幅使用時の出力が低く設定されており、6GHz帯の他のチャンネルと比較し通信距離が短く通信速度も遅くなります。

20MHz帯域幅で使用される場合は、無線LANアクセスポイントは93ch以外を設定してご利用ください。

また、最新の「Intel(R)無線LAN WiFiドライバー」を適用すると、93chの出力は改善されます。

最新のドライバーは、富士通製品情報ページ内にある「ドライバダウンロード」(https://www.fmworld.net/biz/fmw/index_down.html)よりダウンロードしてください。

5GHz帯のチャンネルについて

IEEE 802.11a/b/g/n/ac/ax準拠の無線LANを搭載した機種では、5GHzの周波数帯において、次のチャンネルを使用できます。

- W52：36（5,180MHz）/40（5,200MHz）/44（5,220MHz）/48（5,240MHz）
- W53：52（5,260MHz）/56（5,280MHz）/60（5,300MHz）/64（5,320MHz）
- W56：100（5,500MHz）/104（5,520MHz）/108（5,540MHz）/112（5,560MHz）/
116（5,580MHz）/120（5,600MHz）/124（5,620MHz）/128（5,640MHz）/
132（5,660MHz）/136（5,680MHz）/140（5,700MHz）/144（5,720MHz）

5GHz帯を使用する場合は、上記チャンネルを利用できる無線LAN製品とのみ通信が可能です。

ESPRIMO
G6012/M
G6012/MX
G6012/MW

製品ガイド（機種別編）
B5FL-0281-01 Z0-03

発行日 2023年5月
発行責任 富士通株式会社

〒105-7123 東京都港区東新橋1-5-2 汐留シティセンター

- このマニュアルの内容は、改善のため事前連絡なしに変更することがあります。
- このマニュアルに記載されたデータの使用に起因する第三者の特許権およびその他の権利の侵害については、当社はその責を負いません。
- 無断転載を禁じます。