

# FUJITSU Notebook LIFEBOOK

LIFEBOOK S937/S

# 製品ガイド

(機種別編)

本書をお読みになる前に

**1** 各部名称

**2** 取り扱い

**3** 周辺機器

**4** お手入れ

**5** 仕様

# 目次

<b>本書をお読みになる前に</b> .....	<b>6</b>
安全にお使いいただくために .....	6
本書の表記 .....	6
Windowsの操作 .....	8
BIOSやドライバーのアップデートについて .....	9
商標および著作権について .....	9
<b>第1章 各部名称</b>	
1.1 パソコン本体前面 .....	11
1.2 パソコン本体右側面 .....	13
1.3 パソコン本体左側面 .....	14
1.4 パソコン本体下面 .....	15
1.5 キーボード .....	16
1.6 状態表示LED .....	18
1.7 ポートリプリケータ .....	19
<b>第2章 取り扱い</b>	
2.1 フラットポイント .....	21
2.1.1 注意事項 .....	21
2.1.2 基本操作 .....	22
2.1.3 フラットポイントの設定を変更する .....	23
2.1.4 マウスとフラットポイントを同時に使用する .....	25
2.1.5 フラットポイントの有効/無効を切り替える .....	25
2.2 マウス .....	26
2.2.1 注意事項 .....	26
2.2.2 マウスの基本設定を変更する .....	26
2.3 タッチパネル .....	27
2.3.1 注意事項 .....	27
2.3.2 基本操作 .....	28
2.3.3 文字を入力する .....	29
2.3.4 キャリブレーション .....	30
2.4 ディスプレイ .....	31
2.4.1 注意事項 .....	31
2.4.2 明るさを調整する .....	31
2.4.3 解像度を変更する .....	32
2.4.4 拡大表示設定を変更する .....	33
2.4.5 ディスプレイ省電テクノロジー .....	34

<b>2.5</b>	<b>マルチディスプレイ機能</b> .....	<b>35</b>
2.5.1	マルチディスプレイ機能とは .....	35
2.5.2	注意事項 .....	35
2.5.3	マルチディスプレイ機能を設定する .....	36
<b>2.6</b>	<b>サウンド</b> .....	<b>38</b>
2.6.1	全体の再生音量を調節する .....	38
2.6.2	ソフトウェアごとの再生音量を調節する .....	39
2.6.3	機器や項目ごとの音量を調節する .....	39
2.6.4	オーディオ端子の機能を切り替える .....	41
2.6.5	既定のオーディオ機器を選択する .....	41
2.6.6	スピーカーの音質を調節する .....	42
<b>2.7</b>	<b>省電力</b> .....	<b>44</b>
2.7.1	省電力状態 .....	44
2.7.2	電源を切る .....	46
2.7.3	本パソコンの節電機能 .....	48
2.7.4	省電力設定 .....	49
2.7.5	ピークシフト .....	50
2.7.6	ECO Sleep .....	51
<b>2.8</b>	<b>バッテリー</b> .....	<b>52</b>
2.8.1	注意事項 .....	52
2.8.2	バッテリーを充電する .....	53
2.8.3	バッテリーの残量を確認する .....	54
2.8.4	バッテリーを交換する .....	55
2.8.5	バッテリーの充電モードを変更する .....	57
2.8.6	バッテリーの放電動作 .....	57
2.8.7	バッテリーの状態を確認する .....	57
<b>2.9</b>	<b>光学ドライブ</b> .....	<b>58</b>
2.9.1	注意事項 .....	58
2.9.2	使用できるディスク .....	58
2.9.3	ディスクをセットする .....	60
2.9.4	ディスクを取り出す .....	61
2.9.5	ディスクに書き込む .....	62
2.9.6	DVD-Videoを再生する .....	63
<b>2.10</b>	<b>モバイルマルチベイ</b> .....	<b>65</b>
2.10.1	注意事項 .....	65
2.10.2	モバイルマルチベイユニットを交換する .....	66
<b>2.11</b>	<b>通信</b> .....	<b>67</b>
2.11.1	有線LAN .....	67
2.11.2	無線LAN .....	68
2.11.3	無線WAN .....	69
2.11.4	Bluetoothワイヤレステクノロジー .....	69
2.11.5	無線通信機能の電波を発信する／停止する .....	69

2.12 ステータスパネルスイッチ .....	72
2.12.1 注意事項 .....	72
2.12.2 ステータスパネルスイッチを起動する .....	72
2.12.3 ステータスパネルスイッチでモードを切り替える .....	73
2.12.4 各モードの設定を変更する .....	74
2.13 ダイレクト・メモリスロット .....	75
2.13.1 注意事項 .....	75
2.13.2 使用できるメモリーカード .....	76
2.13.3 メモリーカードをセットする .....	76
2.13.4 メモリーカードを取り出す .....	77
2.14 暗号化機能付フラッシュメモリーディスク .....	78
2.15 セキュリティチップ (TPM) .....	79
2.16 電源オフUSB充電機能 .....	80
2.16.1 注意事項 .....	80
2.16.2 電源オフUSB充電機能の設定を変更する .....	81

### 第3章 周辺機器

3.1 周辺機器を取り付ける前に .....	83
3.1.1 注意事項 .....	83
3.2 メモリ .....	84
3.2.1 注意事項 .....	84
3.2.2 取り付けられるメモリ .....	84
3.2.3 メモリを取り付ける .....	85
3.2.4 メモリを取り外す .....	86
3.3 ポートリプリケータ .....	87
3.3.1 注意事項 .....	87
3.3.2 ポートリプリケータを取り付ける .....	88
3.3.3 ポートリプリケータを取り外す .....	88
3.4 ドコモUIMカード .....	89
3.4.1 注意事項 .....	89
3.4.2 ドコモUIMカードをセットする .....	90
3.4.3 ドコモUIMカードを取り出す .....	91
3.5 コネクタの接続／取り外し .....	92
3.5.1 注意事項 .....	92
3.5.2 ディスプレイコネクタ .....	93
3.5.3 USBコネクタ .....	94
3.5.4 オーディオ端子 .....	95
3.5.5 LANコネクタ .....	95

## 第4章 お手入れ

4.1 日常のお手入れ .....	97
4.1.1 パソコン本体、キーボード、マウス、 ポトリプリケータの表面の汚れ .....	97
4.1.2 手のひら静脈センサー .....	97
4.1.3 液晶ディスプレイ .....	98

## 第5章 仕様

5.1 本体仕様 .....	100
5.1.1 LIFEBOOK S937/S .....	100
5.2 CPU .....	108
5.3 ディスプレイ .....	110
5.3.1 シングル表示／拡張デスクトップ表示の解像度 .....	110
5.3.2 クローン表示の解像度 .....	112
5.4 光学ドライブ .....	113
5.5 無線LAN .....	114

# 本書をお読みになる前に

## 安全にお使いいただくために

本製品を安全に正しくお使いいただくための重要な情報が『取扱説明書』に記載されています。特に、「安全上のご注意」をよくお読みになり、理解されたうえで本製品をお使いください。

## 本書の表記

本書の内容は2018年3月現在のものです。お問い合わせ先やURLなどが変更されている場合は、「富士通パーソナル製品に関するお問い合わせ窓口」へお問い合わせください。詳しくは、『取扱説明書』をご覧ください。

### ■ 本文中の記号

本文中に記載されている記号には、次のような意味があります。

記号	意味
	お使いになるときの注意点や、してはいけないことを記述しています。必ずお読みください。
	操作に関連することを記述しています。必要に応じてお読みください。
	参照ページを示しています。

### ■ キーの表記と操作方法

本文中のキーの表記は、キーボードに書かれているすべての文字を記述するのではなく、説明に必要な文字を次のように記述しています。

例：【Ctrl】キー、【Enter】キー、【→】キーなど

また、複数のキーを同時に押す場合には、次のように「+」でつないで表記しています。

例：【Ctrl】 + 【F3】キー、【Shift】 + 【↑】キーなど

### ■ 連続する操作の表記

本文中の操作手順において、連続する操作手順を、「→」でつなげて記述しています。

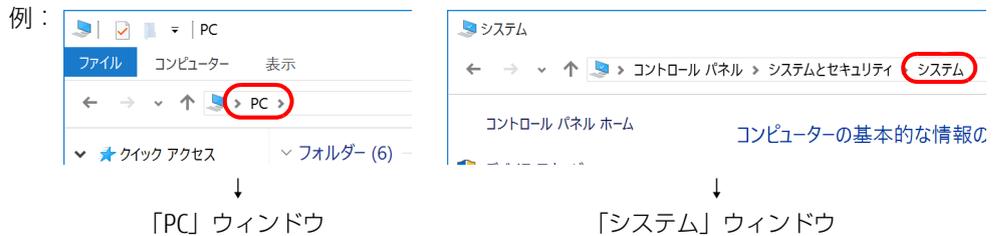
例：コントロールパネルの「システムとセキュリティ」をクリックし、「システム」をクリックし、「デバイス マネージャー」をクリックする操作

↓

「システムとセキュリティ」→「システム」の「デバイス マネージャー」の順にクリックします。

## ■ ウィンドウ名の表記

本文中のウィンドウ名は、アドレスバーの最後に表示されている名称を表記しています。



## ■ 画面例およびイラスト

本文中の画面およびイラストは一例です。お使いの機種やモデルによって、実際に表示される画面やイラスト、およびファイル名などが異なることがあります。また、イラストは説明の都合上、本来接続されているケーブル類を省略したり形状を簡略化したりしていることがあります。

## ■ 周辺機器の使用

本文中の操作手順において、DVDなどを使用することがあります。

操作に必要なドライブなどが搭載されていないモデルをお使いの場合は、必要に応じて別売の周辺機器を用意してください。

使用できる周辺機器については、富士通製品情報ページ内にある「システム構成図」(<http://www.fmworld.net/biz/fmv/product/syskou/>)をご覧ください。

また、使用方法については、周辺機器のマニュアルをご覧ください。

## ■ 本文に記載している仕様とお使いの機種との相違

ご購入時の構成によっては、本文中の説明がお使いの機種の仕様と異なる場合があります。あらかじめご了承ください。

なお、本文内において、機種やOS別の書き分けがある箇所については、お使いの機種の情報をお読みください。

## ■ 製品名の表記

本文中では、製品名称を次のように略して表記します。

製品名称	本文中の表記		
Windows 10 Pro 64ビット版	Windows 10 (64ビット版)	Windows 10	Windows
Windows Media® Player 12	Windows Media Player		
Bluetooth®	Bluetooth		
Corel® WinDVD®	WinDVD		
Roxio Creator LJ	Roxio Creator		

## Windowsの操作

---

### ■ アクションセンター

アプリからの通知を表示する他、クリックすることで画面の明るさ設定や通信機能の状態などを設定できるアイコンが表示されます。

- 1 画面右下の通知領域にあるをクリックします。  
画面右側に「アクションセンター」が表示されます。

### ■ 「コントロールパネル」 ウィンドウ

次の手順で「コントロールパネル」ウィンドウを表示させてください。

- 1 「スタート」ボタン→「Windows システム ツール」→「コントロールパネル」の順にクリックします。

### ■ Windowsのヘルプ

本書で説明されていないWindowsの機能については、次の操作で表示されるWindowsのヒントをご覧ください。

Windowsのヒントのご利用は、ネットワークに接続する必要があります。

- 1 「スタート」ボタン→「ヒント」をクリックします。
- 2 画面左側のメニューで「ヒントを参照する」をクリックします。

### ■ ユーザーアカウント制御

本書で説明しているWindowsの操作の途中で、「ユーザーアカウント制御」ウィンドウが表示される場合があります。これは、重要な操作や管理者の権限が必要な操作の前にWindowsが表示しているものです。表示されるメッセージに従って操作してください。

### ■ 通知領域のアイコン

デスクトップ画面右下の通知領域にすべてのアイコンが表示されていない場合があります。表示されていないアイコンを一時的に表示するには、通知領域のをクリックします。

### ■ Windows モビリティセンター

本パソコンのいくつかの機能は、「Windows モビリティセンター」で操作できます。「Windows モビリティセンター」は次の操作で起動します。

- 1 デスクトップ画面右下の通知領域にある「電源」アイコン（）を右クリックし、「Windows モビリティセンター」をクリックします。

#### POINT

- ▶ 次の操作でも「Windows モビリティセンター」を表示できます。
  - ・ **[Win]** + **[X]** キーを押す
  - ・ 「スタート」ボタンを右クリックする  
表示されたメニューから「モビリティセンター」をクリックします。

## BIOSやドライバーのアップデートについて

本パソコンには、さまざまなソフトウェアや周辺機器の接続／制御に必要なBIOS、ドライバーなどが搭載されています。

これらのソフトウェア、BIOS、ドライバーに対して、アップデートプログラムが提供されることがあります。

アップデートプログラムには、次のような内容が含まれています。

- 機能の向上、追加
- 操作性の向上
- 品質改善

本パソコンをより快適にお使いいただくために、常に最新版のBIOSやドライバーを適用してください。

アップデート方法については、弊社アップデートサイト（[http://www.fmworld.net/biz/fmv/index\\_down.html](http://www.fmworld.net/biz/fmv/index_down.html)）をご覧ください。

## 商標および著作権について

Intel、インテル、Intelロゴ、Intel Core、Intel SpeedStep、Intel vPro、Celeronは、アメリカ合衆国および/またはその他の国におけるIntel Corporationの商標です。

Bluetooth®のワードマークおよびロゴは、Bluetooth SIG, Inc.が所有する登録商標であり、富士通株式会社はこれらのマークをライセンスに基づいて使用しています。

Corel、Corelバルーンロゴ、Roxio、Roxioのロゴ、Roxio Creator、WinDVDは、カナダ、アメリカ合衆国および/またはその他の国のCorel Corporationおよび/またはその関連会社の商標または登録商標です。

HDMI、High-Definition Multimedia Interface、およびHDMIロゴは、米国およびその他の国におけるHDMI Licensing, LLCの商標または、登録商標です。



MaxxAudioは、Waves Audio Ltd.の米国およびその他の国における登録商標です。

SDXCロゴはSD-3C, LLC.の商標です。 

Xi、FOMAはNTTドコモの商標または登録商標です。

その他の各製品名は、各社の商標、または登録商標です。

その他の各製品は、各社の著作物です。

その他のすべての商標は、それぞれの所有者に帰属します。

Copyright FUJITSU LIMITED 2018

本パソコンは、VCCI 自主規制措置運用規程に基づく技術基準に適合した文言、またはマークを画面に電子的に表示しています。表示の操作方法は、『製品ガイド（共通編）』の「付録3 認定および準拠について」をご覧ください。

本パソコンは、電波法ならびに電気通信事業法に基づく技術基準に適合し、技適マーク  を画面に表示することができます。表示の操作方法は、『製品ガイド（共通編）』の「付録3 認定および準拠について」をご覧ください。

# 1

## 第1章

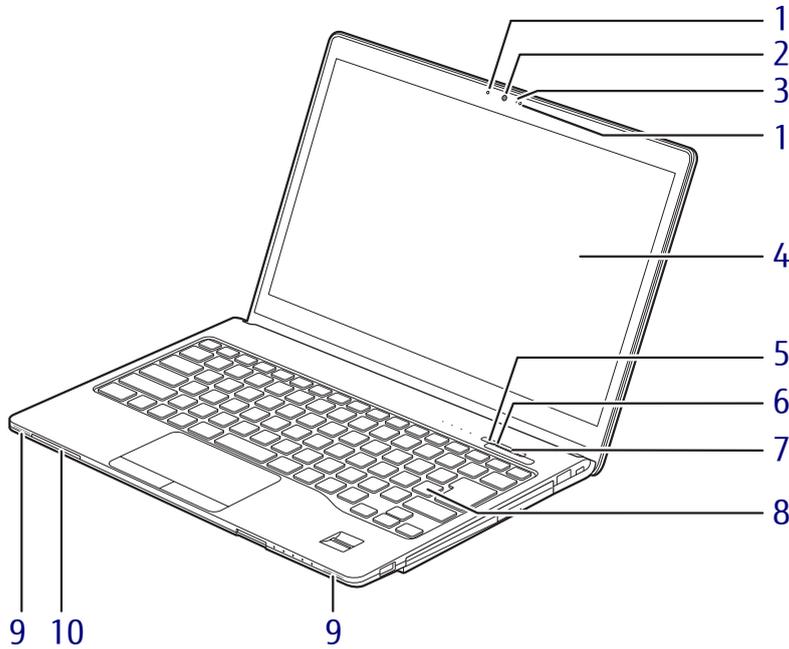
---

### 各部名称

各部の名称と働きについて説明しています。

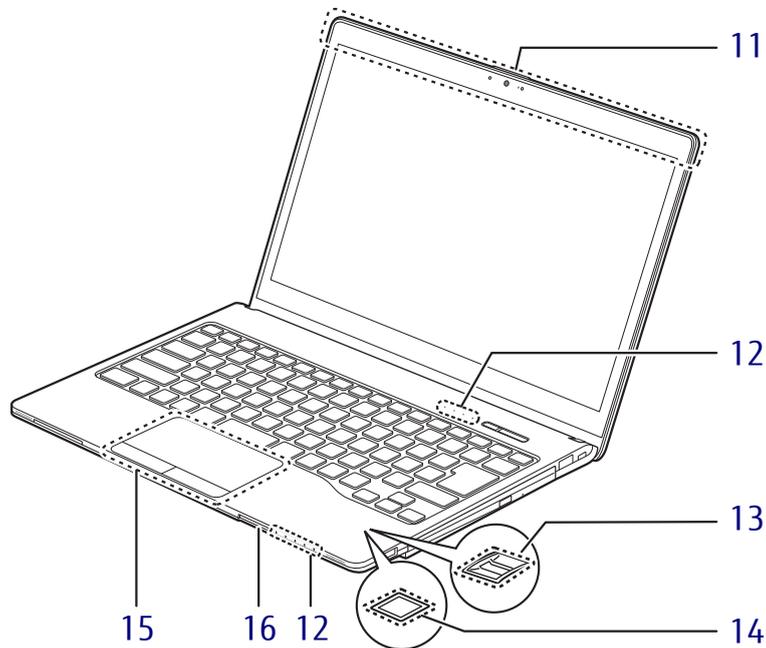
1.1	パソコン本体前面 .....	11
1.2	パソコン本体右側面 .....	13
1.3	パソコン本体左側面 .....	14
1.4	パソコン本体下面 .....	15
1.5	キーボード .....	16
1.6	状態表示LED .....	18
1.7	ポートリプリケータ .....	19

## 1.1 パソコン本体前面



- 1 内蔵マイク**  
(Webカメラ搭載機種)  
音声通話や録音ができます。
- 2 Webカメラ**  
(Webカメラ搭載機種)
- 3 Webカメラ状態表示LED**  
(Webカメラ搭載機種)  
Webカメラが動作しているときに点灯します。
- 4 液晶ディスプレイ**  
(→P.31)  
タッチパネル搭載機種の場合は、タッチ操作に対応します。(→P.27)
- 5 ECOボタン**  
省電力モードのオン/オフを切り替えます。  
(→P.72)
- 6 電源ランプ**  
本パソコンの状態を表示します。
- 7 電源ボタン**  
パソコン本体の電源を入れたり、省電力状態(→P.44)にしたりします。
- 8 キーボード**  
(→P.16)
- 9 スピーカー**  
(→P.38)
- 10 スマートカードスロット**  
(スマートカード搭載機種)  
Windowsの起動や、ソフトウェアのサインイン時のセキュリティ認証用に使えるスマートカードをセットします。  
スマートカードのICチップのある方を下側にして挿入してください。  
詳しくは、『SMARTACCESSファーストステップガイド』をご覧ください。

LEDランプ	本パソコンの状態
点灯	動作状態
点滅	スリープ状態
消灯	電源オフまたは休止状態



**11** ワイヤレスアンテナ  
(無線LAN、無線WAN、Bluetoothワイヤレステクノロジー搭載機種)

**12** 状態表示LED  
(→P.18)

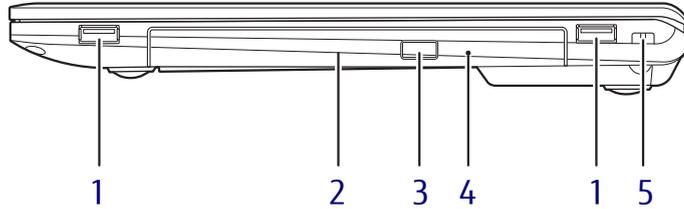
**13** 指紋センサー  
(指紋センサー搭載機種)  
コンピューターやWindowsの起動時などに指紋認証によるセキュリティを設定できます。  
詳しくは、『SMARTACCESS ファーストステップガイド』をご覧ください。

**14** 手のひら静脈センサー  
(手のひら静脈センサー搭載機種)  
コンピューターやWindowsの起動時などに静脈認証によるセキュリティを設定できます。詳しくは、『SMARTACCESS ファーストステップガイド』をご覧ください。  
お手入れ方法については、「4.1.2 手のひら静脈センサー」(→P.97)をご覧ください。

**15** フラットポイント  
(→P.21)

**16** ダイレクト・メモリースロット  
(→P.75)

## 1.2 パソコン本体右側面



**1** USB3.0コネクタ  
(→P.94)

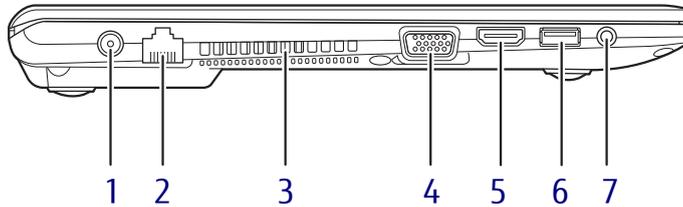
**2** モバイルマルチベイ  
次のいずれかのユニットを搭載することができます。  
・内蔵スーパーマルチドライブユニット  
(→P.58)  
・内蔵DVD-ROMドライブユニット  
(→P.58)  
・増設用内蔵バッテリーユニット  
・モバイルマルチベイ用カバー  
ユニットは交換することができます。  
(→P.66)

**3** ディスク取り出しボタン  
(光学ドライブ搭載機種)

**4** 強制取り出し穴  
(光学ドライブ搭載機種)  
光学ドライブのトレイが開かなくなったときに使用します。(→P.62)

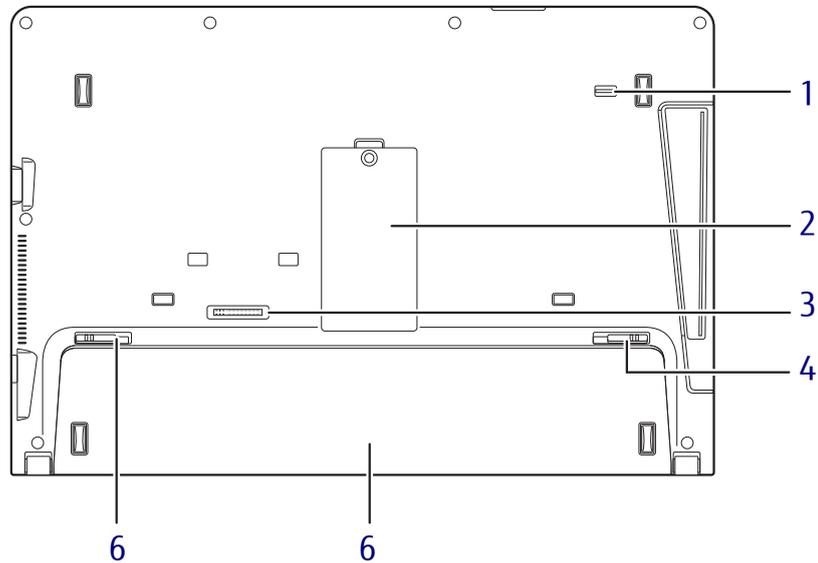
**5** 盗難防止用ロック取り付け穴  
盗難防止用ケーブルを取り付けます。  
弊社がお勧めするワイヤーロック／盗難防止用品については、富士通製品情報ページ内にある「システム構成図」(<http://www.fmworld.net/biz/fmv/product/syskou/>)をご覧ください。

## 1.3 パソコン本体左側面



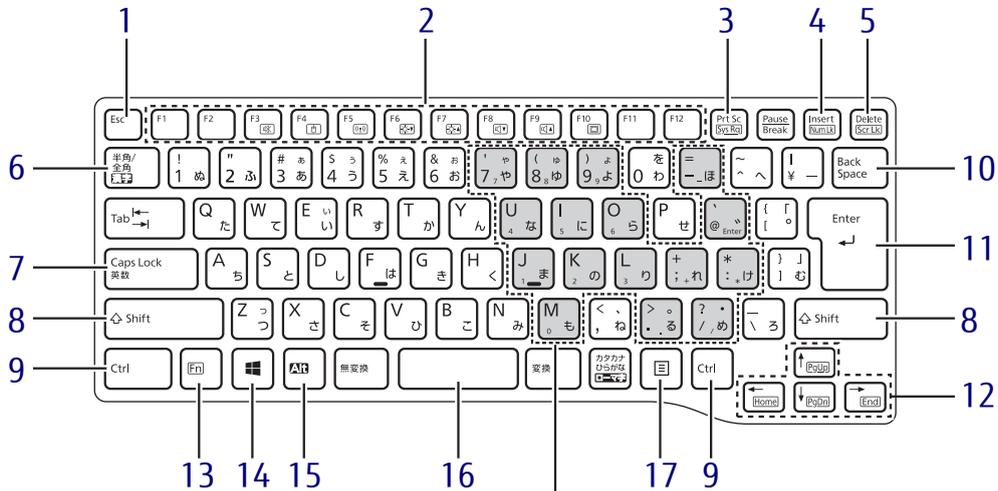
- 1 DC-IN コネクタ**  
添付のACアダプタを接続します。  
**重要**  
▶ 本DC-INコネクタには、必ずパソコン専用のACアダプタを接続してください。
- 2 LAN コネクタ**  
(→P.95)
- 3 排気孔**  
パソコン本体内部の熱を外部に逃がします。
- 4 アナログディスプレイコネクタ**  
(→P.93)  
パソコン本体のHDMI出力端子と同時に使用することはできません。
- 5 HDMI HDMI出力端子**  
(→P.93)  
パソコン本体のアナログディスプレイコネクタと同時に使用することはできません。
- 6 USB3.0 コネクタ**  
(電源オフUSB充電機能対応)  
(→P.94)  
電源オフUSB充電機能については、「2.16 電源オフUSB充電機能」(→P.80)をご覧ください。
- 7 マイク・ラインイン・ヘッドホン・ラインアウト・ヘッドセット兼用端子**  
(→P.95)

## 1.4 パソコン本体下面



- |   |  |
|---|--|
| <p><b>1</b> モバイルマルチベイロック<br/>(→P.66)</p> <p><b>2</b> メモリスロットカバー<br/>(→P.84)</p> <p><b>3</b> ポートリプリケータ接続コネクタ<br/>(→P.88)</p> | <p><b>4</b> 内蔵バッテリーパックロック1<br/>内蔵バッテリーカバーおよび内蔵バッテリーパックを取り外すときにスライドさせます。<br/>(→P.55)</p> <p><b>5</b> 内蔵バッテリーパックロック2<br/>内蔵バッテリーカバーおよび内蔵バッテリーパックを取り外すときにスライドさせます。<br/>(→P.55)</p> <p><b>6</b> 内蔵バッテリーカバー<br/>(→P.55)</p> |
|---|--|

# 1.5 キーボード



[グレー部分]  
テンキーになるキー (→P.17)

## 1 【Esc】キー

## 2 ファンクションキー／ホットキー

- ・ファンクションキー (【F1】～【F12】)  
アプリごとにいろいろな機能が割り当てられています。
- ・ホットキー (枠で囲われている刻印)  
【Fn】キー (→P.17) を押しながらか使用したい機能のキーを押します。  
各キーの機能は次のとおりです。

	スピーカーやヘッドホンのオン／オフを切り替える (→P.38)
	フラットポイントの有効と無効を切り替える (→P.25)
	無線通信の電波の発信／停止を切り替える
	液晶ディスプレイを暗くする (→P.31)
	液晶ディスプレイを明るくする (→P.31)
	音量を小さくする (→P.38)
	音量を大きくする (→P.38)
	外部ディスプレイを接続した場合に、液晶ディスプレイと外部ディスプレイで表示先を切り替える

## 3 【Prt Sc】キー

画面に表示されている内容を画像としてコピーできます。

## 4 【Insert】キー／【Num Lk】キー

【Insert】キー	入力する文字の挿入／上書きを切り替える
【Num Lk】キー	【Fn】キーを押しながらこのキーを押し、テンキーモードに切り替える (→P.17)

## 5 【Delete】キー／【Scr Lk】キー

【Delete】キー	カーソルの右側にある1文字を削除する
【Scr Lk】キー	【Fn】キーと組み合わせて使う

## 6 【半角／全角】キー

日本語入力のオン／オフを切り替えます。

## 7 【Caps Lock】キー

【Shift】キーを押しながらこのキーを押して、アルファベットの大文字／小文字を切り替えます。

## 8 【Shift】キー

## 9 【Ctrl】キー

## 10 【Back Space】キー

## 11 【Enter】キー

## 12 カーソルキー

矢印の方向にカーソルを移動します。  
また、【Fn】キーを押しながらカーソルキーを押すと、次の機能を使用できます。

【←/Home】	カーソルを行の最初に移動する
【Ctrl】 + 【←/Home】	文章の最初に移動する
【↑/Pg Up】	前の画面に切り替える
【↓/Pg Dn】	次の画面に切り替える

## 13 【Fn】キー

【Fn】キーを押しながら、ファンクションキー (→P.16) のうち枠で囲われている刻印のあるキー (ホットキー) を押すと、それぞれのキーに割り当てられた機能を使用できます。

## ■ テンキーモード

文字キーの一部をテンキー (数字の入力を容易にするキー配列) として使えるように切り替えた状態のことを「テンキーモード」といいます。【Num Lk】キーを押すと、テンキーモードになります。テンキーモードのときは、状態表示LEDのNum Lockランプが点灯します。テンキーモードで入力できる文字は、各キーの下段に小さく刻印されています。

### POINT

- ▶ 別売のテンキーボードをパソコン本体に接続して【Num Lk】キーを押すと、テンキーボードのテンキーが有効になり、パソコン本体のテンキーは無効になります。
- ▶ BIOSセットアップの「キーボード/マウス設定」で、「起動時のNumlock設定」を「オン (Fnキー)」に設定すると、【Fn】キーを押しながらパソコン本体のテンキーが使用できるようになります。

## 14 (Windows) キー

「スタート」メニューを表示します。

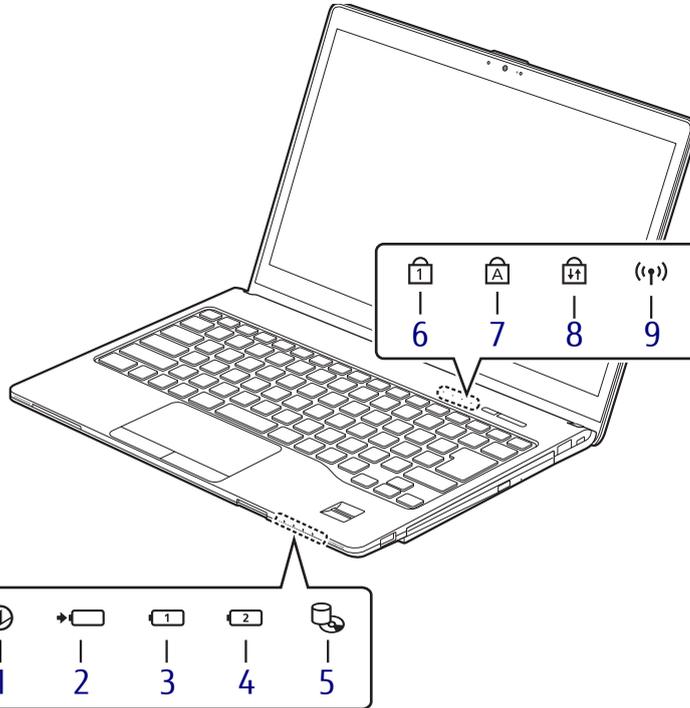
## 15 【Alt】キー

## 16 【Space】キー

## 17 (アプリケーション) キー

選択した項目のショートカットメニューを表示します。  
マウスなどの右クリックと同じ役割をします。

## 1.6 状態表示LED



### 1 ① 電源ランプ

本パソコンの状態を表示します。

LEDランプ	本パソコンの状態
点灯	動作状態
点滅	スリープ状態
消灯	電源オフまたは休止状態

### 2 ➡ 電池充電ランプ

(→P.53)

### 3 電池残量ランプ

(→P.54)

### 4 増設用内蔵電池残量ランプ

(→P.54)

### 5 ⑤ ディスクアクセスランプ

フラッシュメモリディスクやCD、DVDなどにアクセスしているときに点灯します。

### 6 ⑥ Num Lockランプ

キーボードがテンキーモード (→P.17) のときに点灯します。

### 7 ⑦ Caps Lockランプ

アルファベットの大文字入力モードのときに点灯します。

### 8 ⑧ Scroll Lockランプ

【Fn】 + 【Scr Lk】 キーを押して、スクロールロックの設定と解除を切り替えます。点灯中の動作は、ソフトウェアに依存します。

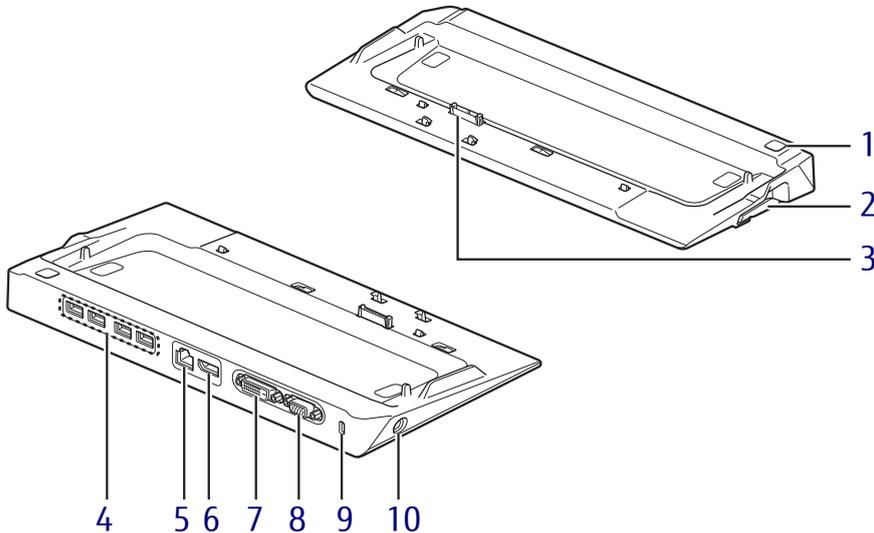
### 9 ⑨ ワイヤレス通信ランプ

本パソコンの無線の状態を表示します。

LEDランプ	無線通信状態
点灯	可 (機内モード (→P.71) オフ時)
点滅	可 (インテル® AMT機能が有効で、省電力状態および電源オフ時)
消灯	不可 (機内モード (→P.71) オン時)

## 1.7 ポートリプリケータ

**対象** ポートリプリケータ使用時



- 1** 電源ボタン  
パソコン本体の電源を入れたり、省電力状態 (→P.44) にしたりします。
- 2** ポートリプリケータ取り外しレバー  
ポートリプリケータをパソコン本体から取り外す場合に使用します。  
(→P.88)
- 3** 本体接続コネクタ  
パソコン本体下面にあるポートリプリケータ接続コネクタを接続します。  
(→P.88)
- 4** USB3.0コネクタ  
(→P.94)
- 5** LANコネクタ  
(→P.95)
- 6** DisplayPortコネクタ  
(→P.93)
- 7** DVI-Dコネクタ  
(→P.93)
- 8** アナログディスプレイコネクタ  
(→P.93)
- 9** 盗難防止用ロック取り付け穴  
盗難防止用ケーブルを取り付けます。  
弊社がお勧めするワイヤーロック/盗難防止用品については、富士通製品情報ページ内にある「システム構成図」(<http://www.fmworld.net/biz/fmv/product/syskou/>) をご覧ください。
- 10** DC-INコネクタ  
添付のACアダプタを接続します。  
**重要**  
▶ 本DC-INコネクタには、必ずポートリプリケータ専用のACアダプタを接続してください。

# 2

## 第2章

---

### 取り扱い

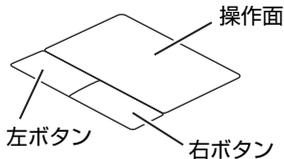
本パソコンを使用するうえでの基本操作や、本パソコンに取り付けられている（取り付け可能な）周辺機器の基本的な取り扱い方について説明しています。

2.1	フラットポイント	21
2.2	マウス	26
2.3	タッチパネル	27
2.4	ディスプレイ	31
2.5	マルチディスプレイ機能	35
2.6	サウンド	38
2.7	省電力	44
2.8	バッテリー	52
2.9	光学ドライブ	58
2.10	モバイルマルチベイ	65
2.11	通信	67
2.12	ステータスパネルスイッチ	72
2.13	ダイレクト・メモリースロット	75
2.14	暗号化機能付フラッシュメモリディスク	78
2.15	セキュリティチップ（TPM）	79
2.16	電源オフUSB充電機能	80

## 2.1 フラットポイント

フラットポイントは、指先の操作でマウスポインターを動かすことのできるポインティングデバイスです。

ここでは、フラットポイントの機能について説明しています。



### 2.1.1 注意事項

- フラットポイントは操作面表面の結露、湿気などにより誤動作することがあります。また、濡れた手や汗をかいた手でお使いになった場合、あるいは操作面の表面が汚れている場合は、マウスポインターが正常に動作しないことがあります。このような場合は、電源を切ってから、薄めた中性洗剤を含ませた柔らかい布で汚れを拭き取ってください。
- フラットポイントは、その動作原理上、指先の乾燥度などにより、動作に若干の個人差が発生する場合があります。
- ご購入時は、パソコン本体にマウスを接続すると、フラットポイントが無効になるように設定されています。フラットポイントとマウスを同時に使用する場合は、「2.1.4 マウスとフラットポイントを同時に使用する」（→P.25）をご覧ください。

## 2.1.2 基本操作

---

左ボタン／右ボタンを押すと、マウスの左クリック／右クリックの動作をします。またフラットポイントの操作面を軽く、素早くたたく（タップする）とマウスの左クリックの動作をし、2本指でたたく（タップする）とマウスの右クリックの動作をします。操作面を指先でなぞると、画面上的のマウスポインターが移動します。マウスポインターが操作面の端まで移動した場合は、一度操作面から指を離し、適当な場所に降ろしてからもう一度なぞってください。

### POINT

- ▶ 指の先が操作面に接触するように操作してください。指の腹を押さえつけるように操作すると、マウスポインターが正常に動作しないことがあります。

### ■ フラットポイントの基本設定を変更する

左右のボタンの機能や、マウスポインター、ダブルクリック、スクロールの速度などの設定を変更できます。

- 1 「スタート」ボタン →  (設定) → 「デバイス」の順にクリックします。
- 2 画面左側のメニューで「タッチパッド」をクリックします。
- 3 画面右側の「関連する設定」の「追加の設定」をクリックします。  
「マウスのプロパティ」が表示されます。
- 4 それぞれのタブをクリックし、設定を変更します。

## 2.1.3 フラットポイントの設定を変更する

- 1 「スタート」ボタン →  (設定) → 「デバイス」の順にクリックします。
- 2 画面左側のメニューで「タッチパッド」をクリックします。
- 3 画面右側の「関連する設定」の「追加の設定」をクリックします。  
「マウスのプロパティ」が表示されます。
- 4 「デバイス設定」タブをクリックします。
- 5 「デバイス」から「Synaptics TouchPad」を選択し、「設定」をクリックします。

### POINT

- ▶ デスクトップ画面右下の通知領域にある「Synaptics ポインティングデバイス」アイコンをダブルクリックしても、「デバイス設定」ウィンドウを表示できます。

- 6 設定したい機能のチェックを付け、「適用」をクリックします。  
フラットポイントの操作面で、次のような操作を行うことができます。

### POINT

- ▶ 各項目を選択すると、ウィンドウの右側に各機能の操作方法が動画で表示されます。
- ▶ 各項目を選択したときに表示される  (設定) をクリックすると、詳細な設定を行うことができます（項目によっては設定アイコンが表示されないものもあります）。
- ▶  (ヘルプ) をクリックすると、各機能の説明が表示されます。

複数の指によるジェスチャー		
2本指でのスクロール	フラットポイントの操作面の任意の位置に2本の指を置き、上下や左右になぞると画面やウィンドウのスクロールが行えます。	
つまみズーム	フラットポイントの操作面で、2本の指でつまんだり開いたりする動作をします。つまむ操作をすると画像やウィンドウ内の画面が縮小表示され、開く操作をすると拡大表示されます。	
回転	TwistRotate (ツイストローテイト)	フラットポイントの操作面に2本の指を置き、時計回り、または反時計回りに弧を描くようになぞると、なぞった方向に画像などを回転させることができます。
	ChiralRotate (カイラルローテイト)	フラットポイントの操作面の左端に指を置き、そこから時計回りまたは反時計回りに円を描くようになぞります。なぞった方向に画像を90度単位で回転させることができます。
音量を調節する	フラットポイントの操作面に3本の指を置いて、上下になぞることで音量を調節できます。	
3本指で弾く	フラットポイントの操作面に3本の指を置き、素早くはらいます。 <ul style="list-style-type: none"> <li>・ ブラウザーなどを表示しているときに、右にはらうと「進む」と同様の動きをします。左にはらうと「戻る」と同様の動きをします。</li> <li>・ 上下方向にはらうと、音量を調節することができます。</li> </ul> ※ 上方向にはらったときに、ボリュームが大きくなりすぎることもあるので、注意してください。 うまく反応しない場合は、3本の指を少し離して操作してください。	

スクロール	フラットポイントの操作面の右端や下端をなぞると画面やウィンドウのスクロールが行えます。
上下にスクロールしたい場合 (垂直スクロール)	フラットポイントの操作面の右端を上下になぞります。
左右にスクロールしたい場合 (水平スクロール)	フラットポイントの操作面の下端を左右になぞります。
ChiralScrolling (カイヤルスクローリング)	1本指でのスクロールをした後に、そのままフラットポイントの操作面から指を離さずに、フラットポイント内を時計回りや反時計回りになぞると、指を動かしている間、ウィンドウ内のスクロールが続きます。
ポインティング	
感度	「タッチ感度」スライダーで、フラットポイントの感度を変更できます。
Momentum (モーメンタム)	フラットポイントの操作面を素早くなぞると、しばらくの間、なぞった方向にマウスポインターが動きます。
SmartSense	「SmartSense」スライダーで、フラットポイントの誤動作を軽減します。
タップ	タップによってマウスの左ボタンの操作などの設定ができます。
ボタン	左右のボタンを押したときの動作を設定します。

### 重要

- ▶ マウスポインターが勝手に動いてしまう場合  
手のひらや袖口がフラットポイントに触れると、マウスポインターが動いてしまうことがあります。次の項目でフラットポイントの感度を変更すると改善できる場合があります。
    - ・「ポインティング」の「感度」：フラットポイントの感度を調整できます。
      - 「軽く」側に動かすとタッチ感度が上がり、「重く」側に動かすとタッチ感度が下がります。
      - 「重く」に調整すると誤反応を防止しやすくなりますが、マウスポインターが動きにくくなる場合があります。その場合、フラットポイントに指を強く押し付けるようにすると、マウスポインターを操作できます。
    - ・「ポインティング」の「SmartSense」：手のひらなどの接触による誤動作を軽減します。
      - 「最大」側に動かすとタッチ感度が下がり、「オフ」側に動かすとタッチ感度が上がります。
      - 誤反応を防止するには、「最大」側に動かして調整してください。
- 詳しくは、各項目のヘルプをご覧ください。

## 7 「OK」をクリックします。

## 2.1.4 マウスとフラットポイントを同時に使用する

ご購入時は、パソコン本体にマウスを接続すると、フラットポイントが無効になるように設定されています。フラットポイントとマウスを同時に使用する場合は、「マウスのプロパティ」で次のように設定してください。

- 1 「スタート」ボタン→  (設定) → 「デバイス」の順にクリックします。
- 2 画面左側のメニューで「タッチパッド」をクリックします。
- 3 画面右側の「関連する設定」の「追加の設定」をクリックします。  
「マウスのプロパティ」が表示されます。
- 4 「デバイス設定」タブの「USBマウス接続時に内蔵ポインティングデバイスを無効にする。」のチェックを外し、「OK」をクリックします。

## 2.1.5 フラットポイントの有効／無効を切り替える

### 重要

- ▶ フラットポイントを無効にする場合は、必ずUSBマウスを接続してください。

#### キーボードで切り替える

【Fn】 + 【F4】 キーを押すたびに、次のようにフラットポイントの設定が切り替わります。

無効 → USBマウス接続時は無効 → 有効

### POINT

- ▶ 【Fn】 + 【F4】 キーを押すたびに、画面右下部に状況を示すメッセージが表示されます。

#### デスクトップから切り替える

- 1 「スタート」ボタン→  (設定) → 「デバイス」の順にクリックします。
- 2 画面左側のメニューで「タッチパッド」をクリックします。
- 3 画面右側の「関連する設定」の「追加の設定」をクリックします。  
「マウスのプロパティ」が表示されます。
- 4 「デバイス設定」タブをクリックします。
- 5 「デバイス」から「Synaptics TouchPad」を選択し、「有効」または「無効」をクリックします。
- 6 「OK」をクリックします。

## 2.2 マウス

**対象** マウス使用時

ここでは、マウスの基本設定について説明しています。

### 2.2.1 注意事項

- ご購入時は、パソコン本体にマウスを接続すると、フラットポイントが無効になるように設定されています。フラットポイントとマウスを同時に使用する場合は、「2.1.4 マウスとフラットポイントを同時に使用する」（→P.25）をご覧ください。
- 光学式マウスは、マウス底面から赤い光を発しています。レーザー式マウスは、マウス底面から目には見えないレーザー光を発しています。直接目に向けると、目に悪い影響を与えることがありますので避けてください。
- 光学式マウスおよびレーザー式マウスのセンサー部分を汚したり、傷を付けたりしないでください。
- 光学式マウスおよびレーザー式マウスは、次のようなものの表面では、正しく動作しない場合があります。
  - ・ 鏡やガラスなど反射しやすいもの
  - ・ 光沢のあるもの
  - ・ 濃淡のはっきりしたしま模様や柄のもの（木目調など）
  - ・ 網点の印刷物など、同じパターンが連続しているもの
- 光学式マウスおよびレーザー式マウスは、本来はマウスパッドを必要としませんが、マウス本体や傷が付きやすい机、テーブルの傷防止のために、マウスパッドをお使いになることをお勧めします。

### 2.2.2 マウスの基本設定を変更する

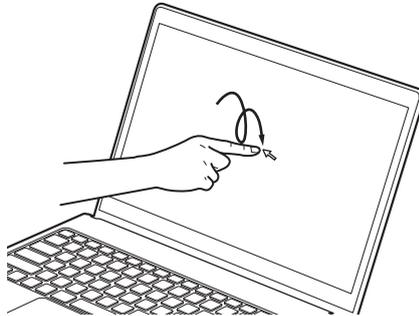
左右のボタンの機能や、マウスポインター、ダブルクリック、スクロールの速度などは、「マウスのプロパティ」で変更できます。

- 1 「スタート」ボタン→  (設定) → 「デバイス」の順にクリックします。
- 2 画面左側のメニューで「マウス」をクリックします。
- 3 画面右側の「関連設定」の「その他のマウス オプション」をクリックします。「マウスのプロパティ」が表示されます。
- 4 それぞれのタブをクリックし、設定を変更します。

## 2.3 タッチパネル

**対象** タッチパネル搭載機種

本パソコンのタッチパネルは、指で画面をタッチするだけでマウスポインターを操作できます。画面上で直接操作できるので、直感的でスピーディな操作が可能です。

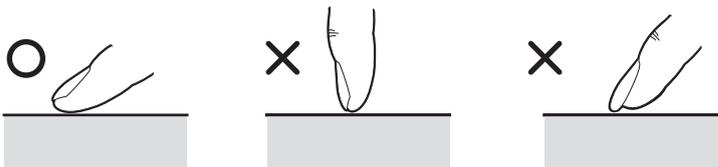


### POINT

▶ 本パソコンのタッチパネルでは、複数箇所を同時にタッチする操作ができません。

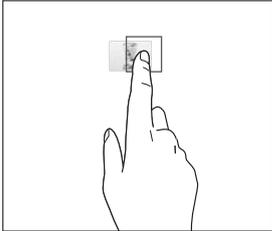
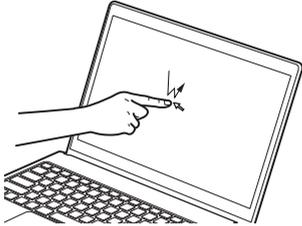
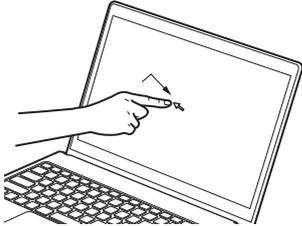
### 2.3.1 注意事項

- 結露による水滴が液晶ディスプレイ（タッチパネル）に付着している状態で電源を入れると、タッチ機能が正しく動作しない場合があります。水滴を拭き取ってから電源を入れてください。
- 液晶ディスプレイ（タッチパネル）に、ほこりや皮脂が付着していると、タッチ機能が正しく動作しない場合があります。
- アプリによっては、タッチ機能の反応が悪い場合や、タッチ機能に対応していない場合があります。
- 画面を強く押さないでください。
- 濡れた手や、指先が汚れた状態で操作しないでください。
- つめや手袋をした指では操作できません。必ず、指の皮膚の部分が画面に触れるようにしてください。



## 2.3.2 基本操作

画面上でタップ（マウスのクリックと同様の操作）する場合は、指で操作します。  
マウスポインターは、画面上をなぞった方向に移動します。

機能	指の操作	
タップ		画面を1回軽くたたきます。
右タップ		画面を押し、画面に枠が表示されてから指を離します。
ダブルタップ		画面を素早く2回連続して軽くたたきます。
ポイント		画面に軽く触れます。
ドラッグ		画面に軽く押しつけながらなぞります。

## 2.3.3 文字を入力する

---

キーボードを使わずに文字を入力するには、「タッチ キーボード」を使用します。

### ■ 注意事項

- Windowsにサインインしていない場合は「タッチ キーボード」は使用できません。

### ■ 「タッチ キーボード」を使う

「タッチ キーボード」では、手書きパッドおよびタッチ キーボードによる文字の入力ができます。

「タッチ キーボード」の表示は、タスクバーの「タッチ キーボード」アイコン（）をタップします。

#### POINT

- ▶ 「タッチ キーボード」アイコンが表示されていない場合は、次の操作を行ってください。
  1. デスクトップ画面のタスクバーを右クリックします。
  2. 「タッチキーボードボタンを表示」をクリックします。  
タスクバーに「タッチ キーボード」アイコン（）が表示されます。
  3. 「タッチ キーボード」のアイコンをクリックします。  
画面に「タッチ キーボード」が表示されます。

## 2.3.4 キャリブレーション

---

キャリブレーションとは、画面上で実際にタップした位置とパソコンが「タップされた」と認識する位置とを一致させるための作業です。入力位置がずれてきた場合にはキャリブレーションを行ってください。

### POINT

- ▶ キャリブレーションを行うときに、調整ポイントが言語バーの下に隠れる場合があります。言語バーを最小化しておくことをお勧めします。

- 1 「コントロールパネル」ウィンドウ（→P.8）を表示します。
- 2 「ハードウェアとサウンド」→「タブレット PC 設定」の順にクリックします。「タブレット PC 設定」が表示されます。
- 3 「画面」タブの「調整」をクリックします。
- 4 画面の「+」マークの交点を正確に指でタップします。「+」マークが次の調整ポイントに移動します。

### POINT

- ▶ 指の皮膚の部分でタップしてください。つめや手袋をした指での操作はできません。

- 5 同様に「+」マークを順番にタップします。
- 6 「はい」をタップします。

### POINT

- ▶ キャリブレーションを行ってずれが生じてしまった場合は、次の手順でご購入時の設定に戻すことができます。
  1. 「コントロールパネル」ウィンドウ（→P.8）を表示します。
  2. 「ハードウェアとサウンド」→「タブレット PC 設定」の順にクリックします。「タブレット PC 設定」が表示されます。
  3. 「画面」タブで、「リセット」をクリックします。ご購入時の設定に戻ります。

## 2.4 ディスプレイ

ここでは、本パソコンの液晶ディスプレイを使う方法について説明しています。複数のディスプレイを使ってマルチディスプレイ機能を使う方法については、「2.5 マルチディスプレイ機能」（→P.35）をご覧ください。

### 2.4.1 注意事項

- 解像度などを変更するときに一時的に画面が乱れることがありますが、故障ではありません。

### 2.4.2 明るさを調整する

本パソコンの液晶ディスプレイの明るさは、次の方法で変更できます。

#### スライダーで変更する

- 1 「スタート」ボタン →  (設定) → 「システム」の順にクリックします。
- 2 画面左側のメニューで「ディスプレイ」をクリックします。
- 3 画面右側のメニューで「明るさの変更」のスライダーを左右に動かします。スライダーを右に動かすと明るく、左に動かすと暗くなります。

#### POINT

- ▶ アクションセンター（→P.8）でも明るさを調整できます。タイルをクリックするごとに、明るさのレベルが変わります。

#### キーボードで明るさを変更する

明るくする	【Fn】 + 【F7】 キーを押す
暗くする	【Fn】 + 【F6】 キーを押す

明るさの設定は、現在選択されている電源プランの現在の電源状態（「バッテリー駆動」または「電源に接続」）に対して行われます。それ以外の状態の明るさの設定を変更するには、「 「電源オプション」で変更する」（→P.32）をご覧ください。

画面左上部に明るさを示すインジケーターが表示されます。

□ ステータスパネルスイッチで変更する

- 1 デスクトップ画面のタスクバーにある  をクリックします。  
「ステータスパネルスイッチ」ウィンドウが表示されます。
- 2 「画面の明るさ」ボタンをクリックします。  
ボタンをクリックするたびに、次のように切り替わります。  
・ 明るい→中間→暗い

□ 「Windowsモビリティセンター」 で変更する

- 1 「Windowsモビリティセンター」（→P.8）を起動します。
- 2 「ディスプレイの明るさ」のスライダーを左右に動かします。

明るさの設定は、現在選択されている電源プランの現在の電源状態（「バッテリー駆動」または「電源に接続」）に対して行われます。それ以外の状態の明るさの設定を変更するには、「□ 「電源オプション」で変更する」（→P.32）をご覧ください。

□ 「電源オプション」 で変更する

現在選択されていない電源プランや、現在と異なる電源状態（「バッテリー駆動」または「電源に接続」）の明るさの設定は、「電源オプション」で変更できます。

- 1 「スタート」ボタン→ （設定）→「システム」の順にクリックします。
- 2 画面左側のメニューで「電源とスリープ」をクリックします。
- 3 画面右側の「関連設定」の「電源の追加設定」をクリックします。  
「電源オプション」が表示されます。
- 4 設定を変更するプランの「プラン設定の変更」をクリックします。
- 5 明るさを変更し、「変更の保存」をクリックします。

## 2.4.3 解像度を変更する

---

ここでは、ディスプレイの解像度、発色数、リフレッシュレートの変更方法について説明します。

- 1 デスクトップで右クリックし、「インテル® グラフィックスの設定」をクリックします。  
「インテル® HDグラフィックス・コントロール・パネル」が表示されます。
- 2 「ディスプレイ」アイコンをクリックします。
- 3 「解像度」、「リフレッシュ・レート」を設定します。  
設定可能な値は、「5.3.1 シングル表示／拡張デスクトップ表示の解像度」（→P.110）をご覧ください。

#### 4 「適用」をクリックします。

確認のメッセージが表示された場合は、メッセージに従って操作します。

#### 重要

- ▶ 画面が正常に表示されない場合は、何もせずに15秒程度待ってください。変更前の設定に戻ります。

## 2.4.4 拡大表示設定を変更する

---

ご購入時の解像度より小さい解像度に設定した場合、画面を拡大して表示できます。

### 1 デスクトップで右クリックし、「インテル® グラフィックスの設定」をクリックします。

「インテル® HDグラフィックス・コントロール・パネル」が表示されます。

### 2 「ディスプレイ」アイコンをクリックします。

### 3 「スケーリング」を設定します。

- ・ディスプレイ・スケーリングを保持する  
ディスプレイの拡大表示機能を使用します。
- ・縦横比を保持する  
画面の縦横比を維持したまま最大限に拡大されます。
- ・全画面のスケールにする  
画面がディスプレイ全体に拡大されます。
- ・画像を中央揃えにする  
画面は拡大されずに中央に表示されます。

#### POINT

- ▶ ディスプレイの種類や解像度により表示されない項目がある場合があります。

### 4 「適用」をクリックします。

確認のメッセージが表示された場合は、メッセージに従って操作します。

#### 重要

- ▶ 画面が正常に表示されない場合は、何もせずに15秒程度待ってください。変更前の設定に戻ります。

## 2.4.5 ディスプレイ省電テクノロジー

---

「ディスプレイ省電テクノロジー」は、見た目の画質を維持したままバックライトの省電力を行い、バッテリー駆動時間を延ばす機能です。

### ■ 注意事項

- バッテリー駆動時のみ動作します。  
ご購入時は次のように設定されています。
  - ・ ディスプレイ省電テクノロジー：「オン」
  - ・ レベル：「最長バッテリー駆動時間」
- ディスプレイ省電テクノロジーが動作しているときは、次のように表示される場合がありますが、故障ではありません。
  - ・ 表示している画像を切り替えたときに画面の明るさや色調が徐々に変更される。
  - ・ 画像のグラデーション部分に段差が見える。

### ■ ディスプレイ省電テクノロジーを設定する

- 1** デスクトップで右クリックし、「**インテル® グラフィックスの設定**」をクリックします。  
「**インテル® HD グラフィックス・コントロール・パネル**」が表示されます。
- 2** 「**電源**」アイコンをクリックします。
- 3** 画面左側のメニューで「**バッテリー駆動**」をクリックします。
- 4** 「**ディスプレイ省電テクノロジー**」を設定します。
  - ・ 動作させる場合は、「**有効**」をクリックし、動作レベルのバーを設定します。  
バーを左に設定するほど画質が優先され、バーを右に設定するほどバッテリー駆動時間が優先される設定になります。
  - ・ 動作させない場合は、「**無効**」をクリックするか、「**最高画質**」に設定します。
- 5** 「**適用**」をクリックします。  
「**適用**」をクリックすると、画面にメッセージが表示されることがあります。  
この場合は、画面の指示に従って操作してください。
- 6** 画面右上の「**閉じる**」をクリックして、画面を閉じます。

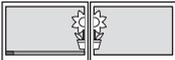
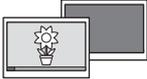
## 2.5 マルチディスプレイ機能

本パソコンに外部ディスプレイを接続すると、マルチディスプレイ機能が使えるようになります。

ディスプレイの取り扱いについては、お使いのディスプレイのマニュアルをご覧ください。外部ディスプレイを接続する方法については、「3.5.2 ディスプレイコネクタ」(→P.93)をご覧ください。

### 2.5.1 マルチディスプレイ機能とは

マルチディスプレイ機能により、複数のディスプレイを使用した次のような表示方法を選択できます。

表示方法	説明
拡張デスクトップ表示 	複数のディスプレイを1つの画面として表示します。Windowsのタスクバーはすべてのディスプレイに表示されます。それぞれのディスプレイの解像度は別々に設定できます。
クローン表示 	複数のディスプレイに同一の画面を表示します。すべてのディスプレイの解像度は同じである必要があります。
シングル表示 	複数のディスプレイのどれか1つに画面を表示します。表示するディスプレイは切り替えることができます。

**【Fn】** + **【P】** キーを押すことで、表示方法を選択する画面を表示できます。

### 2.5.2 注意事項

- お使いのディスプレイと本パソコンの両方が対応している解像度のみ表示できます。お使いのディスプレイのマニュアルをご覧になり、表示可能な解像度を確認してください。
- 拡張デスクトップ表示では「WinDVD」の画面を2つのディスプレイの間で移動すると、一時的に再生が止まる場合があります。
- マルチディスプレイ機能を変更するときは、動画を再生するソフトウェアは終了してください。
- マルチディスプレイ機能は、Windowsが起動している場合にのみ有効です。Windowsが起動するまでの間は、BIOSセットアップの設定が有効になります。起動設定は、『BIOSセットアップメニュー一覧』の「詳細」メニューをご覧ください。
- 解像度などを変更するときに一時的に画面が乱れる場合がありますが、故障ではありません。

- 最大3画面でマルチディスプレイを設定することができます。  
3画面で表示する場合は、次の表の組合せで使用してください。

本体液晶 ディスプレイ	パソコン本体		ポトリプリケータ		
	コネクタ		コネクタ		
	アナログ ディスプレイ注	HDMI	アナログ ディスプレイ	DVI-D	DisplayPort
○	—	○	○	—	—
		○	—	○	—
		○	—	—	○
		—	○	○	—
		—	○	—	○
		—	—	○	○
—	—	○	○	○	—
		○	○	—	○
		○	—	○	○

注：パソコン本体のアナログディスプレイコネクタに接続する場合は、他のコネクタとの同時使用はできません。  
本体液晶ディスプレイとアナログディスプレイコネクタに接続した2画面表示のみ対応しています。

## 2.5.3 マルチディスプレイ機能を設定する

- 1 デスクトップで右クリックし、「**インテル® グラフィックスの設定**」をクリックします。  
「**インテル® HD グラフィックス・コントロール・パネル**」が表示されます。
- 2 「**ディスプレイ**」アイコンをクリックします。
- 3 画面左側のメニューで「**マルチ・ディスプレイ**」をクリックします。
- 4 「**ディスプレイ・モードの選択**」を設定します。
  - ・シングル表示にする場合、「**シングル・ディスプレイ**」を選択します。
  - ・クローン表示にする場合、「**クローン・ディスプレイ**」を選択します。
  - ・拡張デスクトップにする場合、「**拡張デスクトップ**」を選択します。必要に応じて、表示されているディスプレイをドラッグして、2つのディスプレイの位置を設定します。「1」と表示されているのがプライマリディスプレイです。
- 5 「**アクティブ・ディスプレイの選択**」を選択します。
  - ・接続されているディスプレイの名前が表示されており、クリックして別のディスプレイの名前を選択することで、順番を変更できます。
  - ・一番上がプライマリディスプレイです。

## 6 「適用」をクリックします。

確認のメッセージが表示された場合は、メッセージに従って操作します。



- ▶ 画面が正常に表示されない場合は、何もせずに15秒程度待ってください。変更前の設定に戻ります。

## 7 必要に応じて「解像度」、「リフレッシュ・レート」を設定します。

1. 画面左側のメニューで「一般設定」をクリックします。
2. 「ディスプレイの選択」から設定を変更するディスプレイを選択します。
3. 「解像度」、「リフレッシュ・レート」の設定方法は「2.4.3 解像度を変更する」（→P.32）をご覧ください。

設定可能な値は、「5.3.1 シングル表示／拡張デスクトップ表示の解像度」（→P.110）をご覧ください。

## 2.6 サウンド

ここでは、音量の調節方法やオーディオ端子の機能の切り替え方法などについて説明しています。

オーディオ端子に機器を接続する方法については、「3.5.4 オーディオ端子」（→ P.95）をご覧ください。

### 2.6.1 全体の再生音量を調節する

パソコン本体のスピーカーや、本パソコンに接続されたヘッドホンの再生音量は、次の操作で調節します。

#### キーボードで変更する

上げる	【Fn】 + 【F9】 キーを押す
下げる	【Fn】 + 【F8】 キーを押す
ミュートする ミュートを解除する	【Fn】 + 【F3】 キーを押す

画面左上部に音量を示すインジケータが表示されます。

#### フラットポイントで変更する

##### 1 フラットポイントを3本指で上または下方向に弾きます。

上げる	上方向に弾く ・上方向にはらったときに、ボリュームが大きくなりすぎることもあるので、注意してください。
下げる	下方向に弾く

#### POINT

- ▶ デスクトップ画面右下の通知領域にある「スピーカー」アイコン（) をクリックして表示される「ミキサー」で調節することもできます。

## 2.6.2 ソフトウェアごとの再生音量を調節する

---

ソフトウェアごとの再生音量は「音量ミキサー」で調節します。

- 1 音量を調節するソフトウェアを起動します。
- 2 デスクトップ画面右下の通知領域にある「スピーカー」アイコン (  ) を右クリックし、「音量ミキサーを開く」をクリックします。
- 3 「アプリケーション」の一覧で、音量の設定を変更したいソフトウェアの音量を調節します。

## 2.6.3 機器や項目ごとの音量を調節する

---

機器や項目ごとの音量は次の手順で調節します。

調節できる機器や項目は、「 再生するときに調節できる機器と項目」(→P.40)、「 録音するときに調節できる機器と項目」(→P.40)をご覧ください。

- 1 音量を調節したい機器が接続されていない場合は接続します。  
「3.5.4 オーディオ端子」(→P.95)
- 2 デスクトップ画面右下の通知領域にある「スピーカー」アイコン (  ) を右クリックし、「再生デバイス」または「録音デバイス」をクリックします。
- 3 音量を調節したい機器を右クリックし、「プロパティ」をクリックします。
- 4 「レベル」タブをクリックします。
- 5 音量を調節したい項目で音量を調節し、「OK」をクリックします。

## ■ 再生するときに調節できる機器と項目

機器	項目	説明
スピーカー	Realtek HD Audio output	パソコン本体のスピーカーや本パソコンに接続されたヘッドホンから出力される音の再生音量
	マイク	マイク・ラインイン・ヘッドホン・ラインアウト・ヘッドセット兼用端子から入力される音の再生音量（マイク入力設定時）
	ライン入力	マイク・ラインイン・ヘッドホン・ラインアウト・ヘッドセット兼用端子から入力される音の再生音量（ライン入力設定時）
	Line Out	マイク・ラインイン・ヘッドホン・ラインアウト・ヘッドセット兼用端子から出力される音の再生音量（ライン出力設定時）
[ディスプレイ名] 注1	インテル (R) ディスプレイ用 オーディオ HDMI 1	HDMI出力端子に接続されたディスプレイから出力される音の再生音量
[ディスプレイ名] 注1	インテル (R) ディスプレイ用 オーディオ DisplayPort 1	ポトリプリケータのDisplayPortコネクタに接続されたディスプレイから出力される音の再生音量

注1：「[ディスプレイ名]」には、接続されたディスプレイの名称が表示されます。

## ■ 録音するときに調節できる機器と項目

機器	項目	説明
マイク	マイク	マイク・ラインイン・ヘッドホン・ラインアウト・ヘッドセット兼用端子から入力される音の録音音量（マイク入力設定時）
	マイクブースト	マイクブーストのレベル（マイク入力設定時）
ライン入力	ライン入力	マイク・ラインイン・ヘッドホン・ラインアウト・ヘッドセット兼用端子から入力される音の録音音量（ライン入力設定時）

## 2.6.4 オーディオ端子の機能を切り替える

---

オーディオ端子（マイク・ラインイン・ヘッドホン・ラインアウト・ヘッドセット兼用端子）の機能は、次の手順で切り替えます。

- 1 オーディオ端子に機器を接続します（→P.95）。
- 2 デスクトップ画面右下の通知領域にある「Realtek HD オーディオマネージャ」アイコン（）をダブルクリックします。  
「Realtek HD オーディオマネージャ」ウィンドウが表示されます。
- 3 ウィンドウ右にある機能を切り替えたい端子のアイコンをダブルクリックします。  
機能を選択するウィンドウが表示されます。
- 4 機能を選択し、「OK」をクリックします。

## 2.6.5 既定のオーディオ機器を選択する

---

音声を録音または再生する機器が複数使用可能な場合、既定の機器を選択できます。

- 1 デスクトップ画面右下の通知領域にある「スピーカー」アイコン（）を右クリックし、「再生デバイス」または「録音デバイス」をクリックします。  
「サウンド」ウィンドウが表示されます。
- 2 既定に設定する機器を選択し、「既定値に設定」をクリックします。
- 3 「OK」をクリックします。

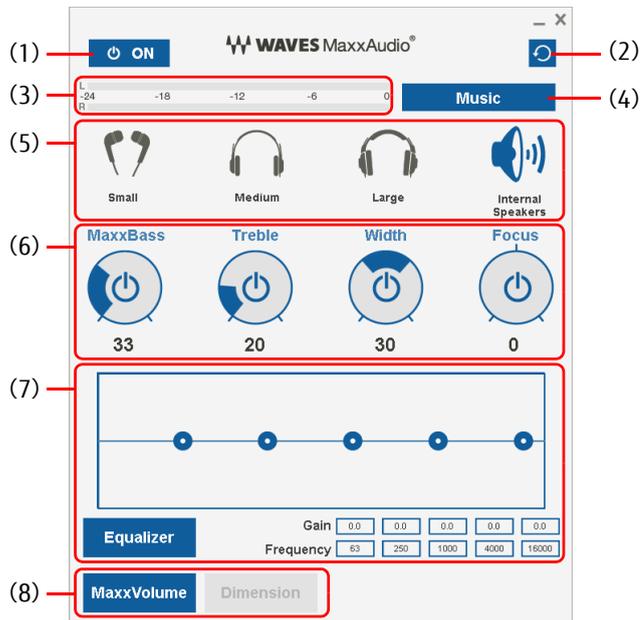
## 2.6.6 スピーカーの音質を調節する

パソコンに内蔵されているスピーカーの音質を、より詳細に調節することで、クリアで広がりのあるステレオ感や、重厚感のある低音を実現します。

### 重要

▶ Waves MaxxAudioの音質の調節は、内蔵スピーカーとヘッドホンが対象となります。

- 1 「スタート」ボタン→「Waves MaxxAudio」の順にクリックします。
- 2 好みの音質になるように、設定を変更します。



- (1) MaxxAudio機能のON / OFFを切り替えます。
- (2) 各設定を初期値に戻します。
- (3) レベル・メーター
- (4) 「Music」か「Movie」かコンテンツのジャンルを選択できます。
- (5) ヘッドホンを使用するときは、「Small」「Medium」「Large」から選択します。  
内蔵スピーカーを使用するときは「InternalSpeakers」が選択されています。  
ここで選択した出力デバイスと(4)のコンテンツのジャンルの組み合わせごとに音質を調節できます。
- (6) ドラッグして青い部分を増減させ、各種音質の調節ができます。
  - ・ **MaxxBass**  
音響心理学に基づいた倍音再生技術により、低音を充分感じ取れるようにします。
  - ・ **Treble**  
高域の小さな音は大きくして聞き取りやすくする一方、高域の大きな音はやかましくならないよう一定レベル以下に抑えます。
  - ・ **Width**  
左右スピーカーの向く角度だけを擬似的に変えて、ステレオ感を広げます。ヘッドホン使用時はOFFになります。
  - ・ **Focus**  
映画のセリフなどを強調し、聞き取りやすくします。

- (7) Equalizerをドラッグすることで、好みの周波数特性を設定できます。  
「Gain」と「Frequency」の5つの入力欄に直接数値を入力して設定することも可能です。  
「Equalizer」ボタンをクリックしてグレーにすると、この機能のみOFFにできます。
- (8) 各機能のON／OFFを切り替えます。ONのときは青、OFFのときはグレーになります。
- ・ **MaxxVolume**  
ONの時は音声レベルを監視し、大きな信号は歪まないように抑え、小さな信号は聞きやすいように大きくします。
  - ・ **Revive**  
mp3などの低ビットレート・ソースで失われがちな音を復元することで音質を改善します。

## 2.7 省電力

ここでは、パソコンを使わないときに省電力にする省電力状態と、その他の節電機能について説明しています。

### 2.7.1 省電力状態

Windowsの動作を一時的に中断させた状態です。スリープ状態と休止状態があります。スリープ状態ではメモリにWindowsの状態を保存するため、電力を少しずつ消費しますが、素早くレジュームできます。休止状態ではフラッシュメモリディスクにWindowsの状態を保存するため、電源が切れてもWindowsの状態を保存できます。

#### ■ 注意事項

- 状況により省電力状態にならない場合があります。メッセージが表示された場合は、メッセージに従って操作してください。
- 状況により省電力状態になるのに時間がかかる場合があります。
- レジュームした後、すぐに省電力状態にしないでください。必ず10秒以上たってから省電力状態にするようにしてください。
- 省電力状態にした後、すぐにレジュームしないでください。必ず10秒以上たってからレジュームするようにしてください。
- Wakeup on LAN機能によるレジュームを有効にしているときは、省電力状態で本パソコンの液晶ディスプレイを閉じないでください。レジューム後に放熱が妨げられ、故障の原因となります。
- 液晶ディスプレイを閉じたときに何もしないように設定した場合は、本パソコンの動作中には液晶ディスプレイを閉じないでください。放熱が妨げられ、故障の原因となります。
- 電源ボタンを押す以外の方法でスリープ状態からレジュームさせると、Windowsの仕様により画面が表示されない場合があります。その場合は、キーボードやマウスなどから入力を行うと画面が表示されます。画面が表示されないままの状態ですら一定時間経過すると、再度スリープ状態になります。

## ■ 省電力状態にする

操作／条件	動作
電源ボタンを押す <sup>注1</sup>	スリープ状態になります。 「■ 電源プランの設定を変更する」(→P.49)
液晶ディスプレイを閉じる <sup>注2</sup>	スリープ状態になります。 「■ 電源プランの設定を変更する」(→P.49)
メニューから選択する	次の操作で選択したメニューの動作になります。 1. 「スタート」ボタン→  (電源) の順にクリックし、メニューを選択します。
一定時間操作しない	スリープ状態になります。 「■ 電源プランの設定を変更する」(→P.49)
バッテリー残量が少なくなる	休止状態になります。 「■ 電源プランの設定を変更する」(→P.49)

注1：電源ボタンは4秒以上押さないでください。電源ボタンを4秒以上押し、Windowsが正常終了せずに本パソコンの電源が切れてしまいます。

注2：液晶ディスプレイを閉じた後は、電源ランプ(→P.18)で省電力状態になったことを確認してください。省電力状態にならないと放熱が妨げられ、故障の原因となります。

## ■ 省電力状態からレジュームする

操作／条件	動作
電源ボタンを押す	レジュームします。
液晶ディスプレイを開く	レジュームします。 「■ 電源プランの設定を変更する」(→P.49)
USBキーボードやUSBマウスを操作する <sup>注1</sup>	無効に設定されています。 「■ USBデバイスによるレジュームの設定を変更する」(→P.46)
Wake up on LAN (WoL) 機能	無効に設定されています。 「■ WoL機能によるレジュームの設定を変更する」(→P.45)

注1：休止状態からはレジュームしません。

## ■ WoL機能によるレジュームの設定を変更する

WoL機能とは、他のコンピューターから有線LAN経由で本パソコンを起動・レジュームする機能です。WoL機能には、電源オフ状態から起動する機能と、省電力状態からレジュームする機能があります。ここでは、省電力状態からレジュームするための設定について説明します。電源オフ状態から起動する機能については、『製品ガイド(共通編)』の「2章 BIOS」—「Wake up on LANを有効にする」をご覧ください。

- 1 管理者アカウントでサインインします。
- 2 「コントロールパネル」ウィンドウ(→P.8)を表示します。
- 3 「システムとセキュリティ」→「システム」の順にクリックします。
- 4 画面左側のメニューで「デバイス マネージャー」をクリックします。「デバイス マネージャー」が表示されます。

- 5 「ネットワークアダプター」をダブルクリックします。
  - 6 次のデバイスをダブルクリックします。  
Intel(R) Ethernet Connection I219-LM
  - 7 「電源の管理」タブをクリックします。
  - 8 WoL機能を有効にするには次の項目にチェックを付け、無効にするにはチェックを外します。
    - ・電力の節約のために、コンピューターでこのデバイスの電源をオフにできるようにする
    - ・このデバイスで、コンピューターのスタンバイ状態を解除できるようにする
-  **POINT**
- ▶ マジックパケットを受信したときのみ省電力状態からレジュームさせるようにするには、「Magic Packetでのみ、コンピューターのスタンバイ状態を解除できるようにする」にもチェックを付けます。
- 9 「OK」をクリックします。

## ■ USBデバイスによるレジュームの設定を変更する

USBキーボードやUSBマウスを操作してスリープ状態からレジュームする設定は、次の手順で変更します。

- 1 「Windowsモビリティセンター」(→P.8)を起動します。
- 2 「スリープ状態からの復帰」に表示されている現在の設定を確認し、必要に応じて「切り替える」をクリックします。

## 2.7.2 電源を切る

---

ここでは、Windowsを終了させてパソコン本体の電源を切る方法を説明します。

### ■ 注意事項

- 電源を切る前に、すべての作業を終了し必要なデータを保存してください。
- 電源を切る前に、あらかじめディスクを取り出してください(→P.61)。
- 電源を切るとき、ノイズが発生することがあります。その場合はあらかじめ音量を下げてください。
- 電源を切った後、すぐに電源を入れないでください。必ず10秒以上たってから電源を入れるようにしてください。

## ■ 電源の切り方

次のいずれかの方法で、パソコン本体の電源を切ります。

### □ Windowsを終了する

- 1 「スタート」ボタン→  (電源) の順にクリックします。
- 2 「シャットダウン」をクリックします。

### □ 完全に電源を切る

#### 重要

- ▶ 次のような場合は、ここで説明している手順でパソコンの電源を切ってください。
  - ・ BIOS セットアップを起動する
  - ・ 診断プログラムを使用する
  - ・ メモリを交換する
  - ・ バッテリーを交換する
  - ・ ドコモUIMカードをセットする／取り出す
  - ・ モバイルマルチベイユニットを交換する
  - ・ フラッシュメモリディスクデータ消去

- 1 「スタート」ボタン→  (設定) → 「更新とセキュリティ」の順にクリックします。
- 2 画面左側のメニューで「回復」をクリックします。
- 3 画面右側のメニューで「今すぐ再起動」をクリックします。
- 4 「PCの電源を切る」をクリックします。

## 2.7.3 本パソコンの節電機能

本パソコンには、さまざまな節電機能が搭載されています。これらの機能と有効となるパソコンの状態との関係は次のとおりです。

節電機能	パソコンの状態		
	電源オン	スリープ状態	休止状態／電源オフ
省電力設定（→P.49） パソコンの消費電力を低減する。	○	—	—
ピークシフト（→P.50） ACアダプタとバッテリーの運用を切り替える。	○	—	—
ステータスパネルスイッチ（→P.72） パソコンの消費電力を低減する。	○	—	—
ECO Sleep（→P.51） ACアダプタからの電力供給を停止する。	—	—	○
ECO Sleep対応ACアダプタ ACアダプタの消費電力を低減する <sup>注1</sup> 。	—	—	○

注1：電源オフ状態や休止状態でバッテリーの充電が完了している場合に、ECO Sleepでは低減できないACアダプタそのものが消費する消費電力を低減します。

## 2.7.4 省電力設定

---

使用状況にあわせて電源プランを切り替えたり設定を変更することで、消費電力を抑えることができます。

### ■ 電源プランを切り替える

- 1 「スタート」ボタン→ (設定) → 「システム」の順にクリックします。
- 2 画面左側のメニューで「電源とスリープ」をクリックします。
- 3 画面右側の「関連設定」の「電源の追加設定」をクリックします。  
「電源オプション」が表示されます。
- 4 お使いになる電源プランをクリックします。

#### POINT

- ▶ ご購入時の電源プランは「バランス」のみ用意されています。電源プランは新規に作成することができます。

### □ 新規に電源プランを作成する場合

- 1 「電源オプション」ウィンドウ左のメニューで「電源プランの作成」をクリックします。  
「電源プランの作成」ウィンドウが表示されたら、メッセージに従って操作します。

### ■ 電源プランの設定を変更する

- 1 「スタート」ボタン→ (設定) → 「システム」の順にクリックします。
- 2 画面左側のメニューで「電源とスリープ」をクリックします。
- 3 画面右側の「関連設定」の「電源の追加設定」をクリックします。  
「電源オプション」が表示されます。
- 4 設定を変更するプランの「プラン設定の変更」をクリックします。
- 5 「詳細な電源設定の変更」をクリックします。
- 6 リストから項目を選択し、設定を変更します。

#### POINT

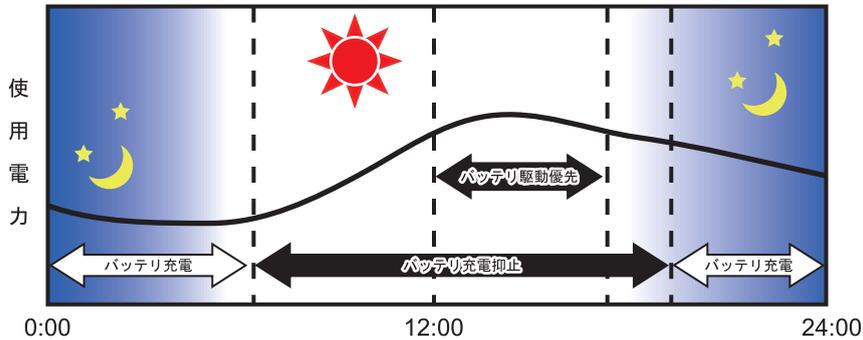
- ▶ 一部の設定は手順1や手順2で表示される画面でも変更できます。

- 7 「OK」をクリックします。

## 2.7.5 ピークシフト

設定した時間にあわせてACアダプタ運用とバッテリー運用を切り替えられる機能です。1日のうち電力需要のピークタイムをはさんでパソコンを連続してお使いになる場合に有効です。

### ● 使用例



### 👉 重要

- ▶ バッテリーは消耗品であり、充放電を繰り返すたびに少しずつ性能が劣化します。ピークシフトを利用するとバッテリーの充放電回数が増えるため、性能劣化が早まる場合があります。なお、バッテリーが劣化している場合には、バッテリー駆動時間が短くなり、十分な効果を得られないことがあります。

## ■ ピークシフトを設定する

ピークシフトが動作する期間と、バッテリー駆動優先の時間帯、バッテリー充電抑止の時間帯を設定できます。一度設定を行うと、パソコンが起動するたびに、自動的に有効になります。

- 1 「スタート」ボタン→「FUJITSU - ピークシフト設定」→「設定」の順にクリックします。
- 2 必要に応じて、設定を変更します。

### 🔍 POINT

- ▶ 「ピークシフト設定」では、2つの期間を設定できます。  
例えば、設定1に夏季、設定2に冬季の設定を行うなどのように使用します。
- ▶ ピークシフトの詳しい使い方は、次の操作で表示されるヘルプをご覧ください。
  1. 「スタート」ボタン→「FUJITSU - ピークシフト設定」→「ソフトウェア説明書」の順にクリックします。

## 2.7.6 ECO Sleep

---

電源オフ状態や休止状態でバッテリーの充電が完了している場合に、ACアダプタからの電力供給を止めることにより消費電力を抑える機能です。

### ■ ECO Sleepを有効にする

- 1 「スタート」ボタン→「FUJITSU - バッテリーユーティリティ」→「バッテリーユーティリティ」の順にクリックします。
- 2 「ECO Sleep」をクリックします。
- 3 「変更」をクリックします。
- 4 ECO Sleepを有効にする場合は「低待機モード」を、ECO Sleepを無効にする場合は「通常モード」を選択し、「OK」をクリックします。

## 2.8 バッテリー

ここでは、バッテリーを使用して本パソコンを使用する方法や注意事項について説明しています。

バッテリーの充電時間や駆動時間など、バッテリーの仕様については「5.1 本体仕様」（→P.100）をご覧ください。

### 2.8.1 注意事項

#### ■ バッテリーの取り扱い

- 本パソコンに対応している弊社純正品をお使いください。詳しくは、富士通製品情報ページ内にある「システム構成図」（<http://www.fmworld.net/biz/fmv/product/syskou/>）をご覧ください。
- バッテリーを落としたり強い衝撃を与えたりしないでください。また、落としたり強い衝撃を与えたりしたバッテリーは使用しないでください。
- バッテリーやパソコン本体のバッテリーコネクタには触れないでください。
- バッテリーは分解しないでください。
- 長期間（約1ヶ月以上）本パソコンを使用しないときは、バッテリーを取り外して涼しい場所に保管してください。パソコン本体に取り付けたまま長期間放置すると過放電となり、バッテリーの寿命が短くなります。
- 高温環境に放置しないでください。バッテリーが劣化します。

#### ■ バッテリーで運用するとき

- 本パソコンの使用中にバッテリーの残量がなくなると、作成中のデータが失われることがあります。バッテリーの残量に注意してお使いください。バッテリーの残量を確認するには、「2.8.3 バッテリーの残量を確認する」（→P.54）をご覧ください。
- 本パソコンの機能を多用したり負荷の大きいソフトウェアを使用したりすると、多くの電力を消費するためバッテリーの駆動時間が短くなります。このような場合や重要な作業を行う場合は、ACアダプタを接続することをお勧めします。
- 本パソコンを省電力モードにすることにより、バッテリー駆動時間を長くすることができます。ただし、モードを切り替える前の状態によっては、バッテリー駆動時間が長くない場合もあります。モードの切り替え方法については、「2.12 ステータスパネルスイッチ」（→P.72）をご覧ください。
- バッテリーは使用しなくても少しずつ自然放電していきます。
- 低温時にはバッテリー駆動時間が短くなる場合があります。
- 周囲の温度が高すぎたり低すぎたりすると、バッテリーの充電能力が低下します。
- 内蔵バッテリーパックと増設用内蔵バッテリーユニットの両方が取り付けられている場合は、両方のバッテリーを同時に使用するか増設バッテリーから先に使用するか設定できます。設定については、「2.8.6 バッテリーの放電動作」（→P.57）をご覧ください。

## ■ 寿命について

- バッテリーは消耗品です。長期間使用すると充電能力が低下し、バッテリー駆動時間が短くなります。バッテリーの駆動時間が極端に短くなったり、満充電にならなくなったりしたらバッテリーの寿命です。新しいバッテリーと交換してください。
- パソコン本体を長期間使用しない場合でも、バッテリーは劣化します。
- 「バッテリーユティリティ」でバッテリーの満充電量を抑えることにより、バッテリーの寿命を延ばすことができます。詳しくは、「2.8.5 バッテリーの充電モードを変更する」（→P.57）をご覧ください。

## 2.8.2 バッテリーを充電する

### 1 パソコン本体にACアダプタを接続します。

充電が始まります。バッテリーの充電状態は、バッテリー充電ランプ（→P.18）で確認できます。

バッテリー充電ランプ	バッテリーの充電状態
オレンジ色 <sup>注1</sup>	充電中
白色	充電完了 <sup>注2</sup>
消灯	ACアダプタが接続されていない

注1：点滅している場合は、バッテリーの温度が高すぎる、または低すぎるなどの理由でバッテリーの保護機能が働き充電が停止している状態です。バッテリーの温度が正常に戻れば点灯し、充電を再開します。

注2：ECO Sleep（→P.51）が動作中の場合、電源オフ状態や休止状態では点灯しません。

### POINT

- ▶ バッテリーを保護するため、次の場合は充電は始まりません。
  - ・充電モードが「フル充電モード」で、バッテリーの残量が90%以上の場合
  - ・充電モードが「80%充電モード」で、バッテリーの残量が70%以上の場合
 バッテリーの残量が少なくなると自動的に充電が始まります。
- ▶ 内蔵バッテリーパックと増設用内蔵バッテリーユニットの両方が取り付けられている場合は、内蔵バッテリーパック→増設用内蔵バッテリーユニットの順に充電されます。

## 2.8.3 バッテリーの残量を確認する

バッテリーの残量は、バッテリー残量ランプ（→P.18）、増設用内蔵バッテリー残量ランプ（→P.18）で確認できます。

なお、表示されるバッテリーの残量は、バッテリーの特性上、使用環境（温度条件やバッテリーの充放電回数など）により実際のバッテリーの残量とは異なる場合があります。

バッテリー残量ランプ	バッテリーの残量
白色 <sup>注</sup>	100%～51%
オレンジ色 <sup>注</sup>	50%～13%
赤色 <sup>注</sup>	12%以下
消灯	バッテリーが接続されていない

注：本パソコンの電源の状態により次のようになります。なお、「充電中」とは、バッテリー充電ランプがオレンジ色に点灯している状態です。

- ・電源オン：点灯
- ・スリープ状態：点灯（充電中）またはゆっくり点滅（非充電中）
- ・電源オフ／休止状態：点灯（充電中）または消灯（非充電中）

### 重要

- ▶ 短い間隔で赤色に点滅している場合は、バッテリーが正しく充電されていません。パソコン本体の電源を切ってからバッテリーを取り付け直してください。それでも状態が変わらない場合はバッテリーが異常です。新しいバッテリーと交換してください。

### POINT

- ▶ より詳しいバッテリーの状態は「バッテリーユーティリティ」で確認できます。詳しくは、「2.8.7 バッテリーの状態を確認する」（→P.57）をご覧ください。

## ■ バッテリー残量ランプが赤色に点灯したら

バッテリーの残量はわずかになっています。すみやかに次のいずれかの対処を行ってください。

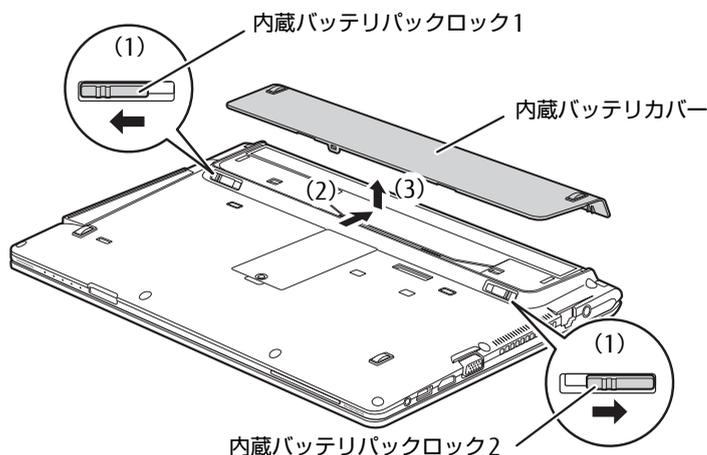
- ACアダプタを接続する
- 充電済みのバッテリーに交換する（→P.55）
- 本パソコンを休止状態にする  
「■ 省電力状態にする」（→P.45）
- 作業を終了して本パソコンの電源を切る  
「2.7.2 電源を切る」（→P.46）

ご購入時は、バッテリーの残量が約10%になると自動的に休止状態になるように設定されています。設定を変更するには、「■ 電源プランの設定を変更する」（→P.49）をご覧ください。

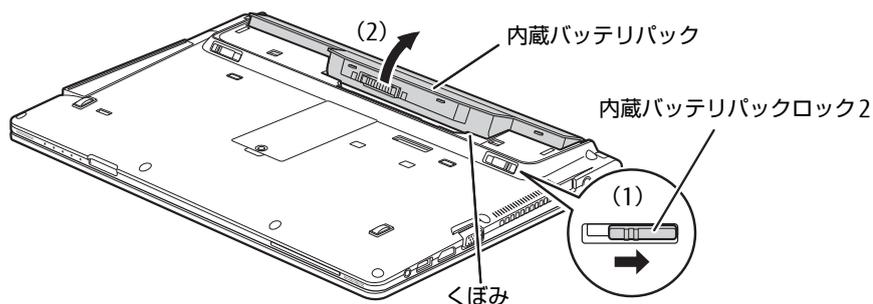
## 2.8.4 バッテリーを交換する

ここでは内蔵バッテリーパックの交換方法について説明します。増設用内蔵バッテリーユニットの交換方法については、「2.10 モバイルマルチベイ」（→P.65）をご覧ください。  
交換したバッテリーの処分については、『製品ガイド（共通編）』の「廃棄・リサイクル」をご覧ください。

- 1** パソコンの電源を切り、ACアダプタを取り外します。  
電源の切り方は、「2.7.2 電源を切る」（→P.46）をご覧ください。
- 2** 液晶ディスプレイを閉じ、パソコン本体を静かに裏返します。
- 3** 内蔵バッテリーカバーを取り外します。
  1. 内蔵バッテリーパックロック1を矢印の方向にスライドし、ロックを解除します。
  2. 内蔵バッテリーパックロック2を矢印の方向にスライドしたまま、内蔵バッテリーカバーを矢印の方向にスライドさせます。
  3. 内蔵バッテリーカバーをまっすぐ上に持ち上げます。

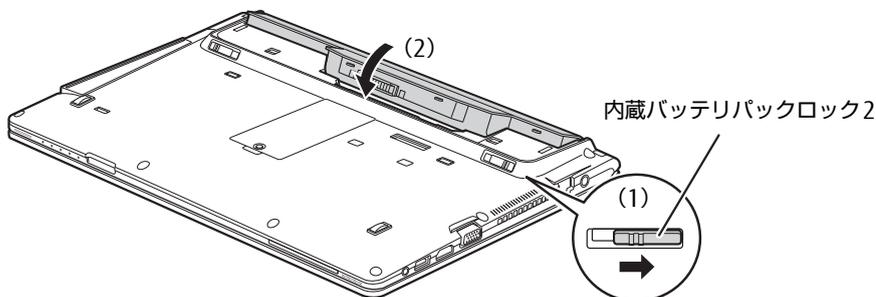


- 4** 内蔵バッテリーパックを取り外します。
  1. 内蔵バッテリーパックロック2を矢印の方向にスライドしたままにします。
  2. くぼみに指をかけ、内蔵バッテリーパックを斜め上に持ち上げて取り外します。



**5** 新しい内蔵バッテリーパックを取り付けます。

1. 内蔵バッテリーパックロック2を矢印の方向にスライドしたままにします。
2. 新しい内蔵バッテリーパックのふちとパソコン本体のふちを合わせ、しっかりとほめこみます。

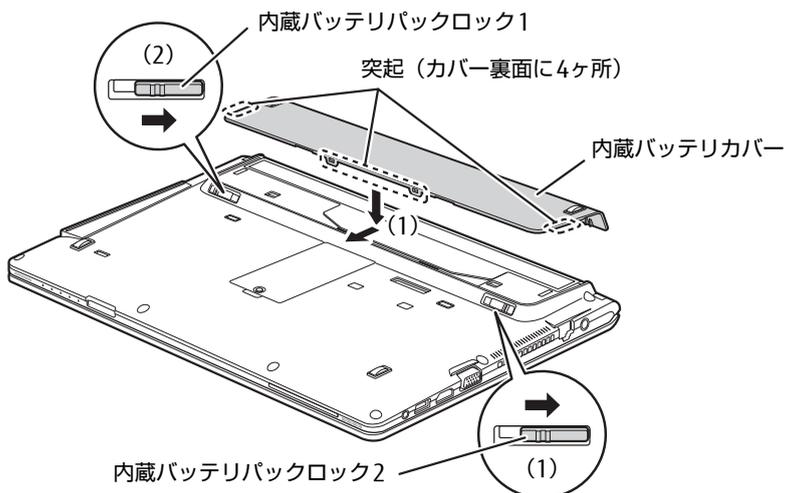


**6** 内蔵バッテリーカバーを取り付けます。

**重要**

▶ 内蔵バッテリーカバーは必ず取り付けてください。

1. 内蔵バッテリーパックロック2を矢印の方向にスライドしたまま、内蔵バッテリーカバーの突起（4ヶ所）をパソコン本体の穴に差し込み、手前にスライドさせて取り付けます。
2. 内蔵バッテリーパックロック1を矢印の方向にスライドしてロックします。



## 2.8.5 バッテリーの充電モードを変更する

---

バッテリーの充電モードを「80%充電モード」に変更しバッテリーの満充電量を抑えることにより、バッテリーの寿命を延ばすことができます。

### 重要

- ▶ 「80%充電モード」に設定すると、バッテリー駆動時間は「フル充電モード」よりも短くなります。

- 1 「スタート」ボタン→「FUJITSU - バッテリーユーティリティ」→「バッテリーユーティリティ」の順にクリックします。
- 2 「バッテリー満充電量」をクリックします。
- 3 「変更」をクリックします。
- 4 「フル充電モード（100%充電）」または「80%充電モード」を選択し、「OK」をクリックします。
- 5 「OK」をクリックします。

## 2.8.6 バッテリーの放電動作

---

2つのバッテリーを装着している場合に、両方のバッテリーを同時に放電するか、増設バッテリーから先に放電するかの設定ができます。

- 1 「スタート」ボタン→「FUJITSU - バッテリーユーティリティ」→「バッテリーユーティリティ」の順にクリックします。
- 2 「バッテリーの放電動作」をクリックします。
- 3 「パラレル放電モード」または「シリアル放電モード」を選択し、「OK」をクリックします。

## 2.8.7 バッテリーの状態を確認する

---

バッテリーの情報や消耗状態の確認は、「バッテリーユーティリティ」で行うことができます。

### ■ バッテリーの情報を確認する

- 1 「スタート」ボタン→「FUJITSU - バッテリーユーティリティ」→「バッテリーユーティリティ」の順にクリックします。
- 2 「バッテリーの情報」をクリックします。  
「サイクル数」、「残量」、「消耗状態」などを確認できます。

## 2.9 光学ドライブ

---

**対象** 光学ドライブ搭載機種

ここでは、光学ドライブとCD／DVDなどのディスクの取り扱いについて説明しています。

ディスクの取り扱いについては、お使いのディスクのマニュアルをご覧ください。また、光学ドライブの仕様については、「5.4 光学ドライブ」（→P.113）をご覧ください。

### 2.9.1 注意事項

---

- ディスクアクセスランプ（→P.18）が点灯中は、振動や衝撃を与えないでください。故障の原因となります。
- 市販のクリーニングディスクやレンズクリーナーを使うと、逆にゴミを集めてしまい、光学ドライブのレンズが汚れてしまう場合があります。故障の原因となりますので絶対に使わないでください。

### 2.9.2 使用できるディスク

---

#### ■ 注意事項

- 直径8cmまたは直径12cm、厚さ1.14mm～1.5mmの円形のディスクのみ使用できます。ただし、直径8cmのディスクは、読み込みにのみ対応しています。それ以外のディスクは使用しないでください。故障の原因となります。
- ゆがんだディスク、重心の偏ったディスク、割れたディスク、ヒビの入ったディスクは使用しないでください。故障の原因となります。
- 記載されているディスクが販売されていない場合もあります。

## ■ 使用できるディスク

お使いの光学ドライブの欄をご覧ください。

ディスク	スーパーマルチドライブ			DVD-ROMドライブ		
	読込	書込	書換	読込	書込	書換
CD-ROM	○	×	×	○	×	×
音楽CD	○	×	×	○		
ビデオCD	○	×	×	×		
CD-R	○	○	×	○		
CD-RW <sup>注1</sup>	○	○	○	○		
DVD-ROM	○	×	×	○		
DVD-Video	○	×	×	○		
DVD-R (4.7GB)	○	○	×	○		
DVD-R DL (8.5GB) <sup>注2</sup>	○	○	×	○		
DVD-RW	○	○	○	○		
DVD+R (4.7GB)	○	○	×	○		
DVD+R DL (8.5GB)	○	○	×	○		
DVD+RW (4.7GB)	○	○	○	○		
DVD-RAM (4.7GB/9.4GB) <sup>注3</sup>	○	○	○	○		

注1：Ultra Speed CD-RWディスクは使用できません。

注2：追記はできません。また追記されたディスクの読み込みは保証しません。

注3：・カートリッジに入れた状態で使用するタイプ（Type1）は使用できません。  
・2.6GBおよび5.2GBのディスクは使用できません。

## ■ 推奨ディスク

**対象** スーパーマルチドライブ搭載機種

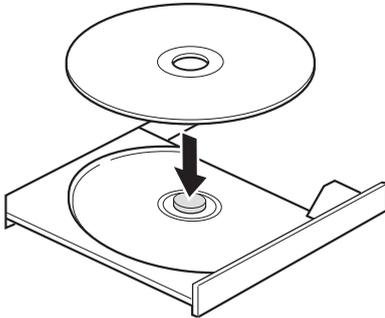
光学ドライブで書き込みや書き換えを行う場合は、次のディスクの使用をお勧めします。それぞれのディスクの詳しい仕様については、各メーカーのホームページなどをご覧ください。

ディスク種別	メーカー	型名
CD-R	Verbatim (バーベイトム)	SR80SP10V1、SR80SP20V1
CD-RW	Verbatim (バーベイトム)	SW80EU5V1、SW80QU5V1、SW80QM5V1、SW80QP5V1
DVD-R	Verbatim (バーベイトム)	DHR47J10V1、DHR47JM10V1、DHR47JP10V1
DVD-R DL	Verbatim (バーベイトム)	DHR85HP5V1、DHR85HP10V1、DHR85HP10SV1
DVD-RW	Verbatim (バーベイトム)	DHW47Y10V1
DVD+R DL	Verbatim (バーベイトム)	DTR85HP5V1、DTR85HP10V1
DVD+RW	ソニー	5DPW47HPS
DVD-RAM	パナソニック	LM-HC47LW5 (4.7GB、カートリッジ無)、LM-HB94L (9.4GB、カートリッジ有、取り出し可)

## 2.9.3 ディスクをセットする

---

- 1 トレーを開きます。**  
ディスク取り出しボタン（→P.13）を押し、少し出てきたトレーの中央を持って静かに引き出します。
- 2 ディスクをトレーに載せます。**  
ディスクのレーベル面を上にしてトレー中央の突起にディスクの穴を合わせ、「パチン」と音がするまではめ込みます。



- 3 トレーを閉じます。**  
「カチッ」と音がするまで、トレーを静かに押し込みます。

### 重要

- ▶ トレーに指などはさまないようにしてください。けがの原因となります。

### POINT

- ▶ 光学ドライブにディスクをセットして「PC」ウィンドウの光学ドライブアイコンをクリック（設定によってはダブルクリック）すると、パソコンがディスクを認識する前にトレーが自動的に開くことがあります。  
ディスクをセットした後30秒程度待ち、ディスクアクセスランプ（→P.18）が消えてからディスクの操作を行ってください。

## 2.9.4 ディスクを取り出す

---

ディスクを取り出す前に、次のことを確認してください。

- ディスクアクセスランプ（→P.18）が点灯していないこと。  
ディスクアクセスランプが消灯するまで待ってください。
- ソフトウェアがディスクを使用していないこと。  
ソフトウェアの機能を使ってトレイを開くか、ソフトウェアを終了してください。詳しくはお使いのソフトウェアのマニュアルをご覧ください。
- ディスク上のファイルを開いていないこと。  
ファイルを閉じてください。

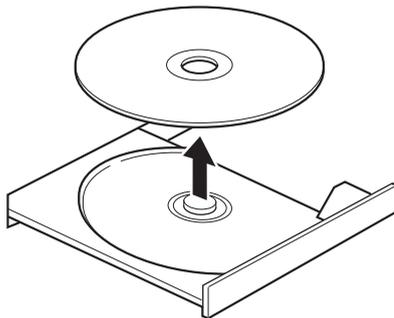
上記の項目を確認してもトレイが開かない場合は、本パソコンを再起動してください。本パソコンを再起動してもトレイが開かない場合は、「■ トレーを強制的に開く」（→P.62）をご覧ください。

### 1 トレーを開きます。

ディスク取り出しボタン（→P.13）を押し、少し出てきたトレイの中央を持って静かに引き出します。

### 2 ディスクを取り出します。

トレイ中央の突起を押さえながらディスクのふちを持ち上げて、ディスクを外します。



### 3 トレーを閉じます。

「カチッ」と音がするまで、トレイを静かに押し込みます。

#### 重要

- ▶ トレーに指などはさまないようにしてください。けがの原因となります。

## ■ トレーを強制的に開く

「2.9.4 ディスクを取り出す」（→P.61）の手順でトレーが開かない場合は、次の手順でトレーを開きます。

### 重要

▶ どうしてもトレーが開かない場合にのみ実行してください。

- 1 パソコン本体の電源を切ります。
- 2 強制取り出し穴（→P.13）に、太めのペーパークリップを伸ばしたものなどを、トレーが少し出てくるまで押し込みます。
- 3 トレーを静かに引き出します。

## 2.9.5 ディスクに書き込む

---

**対象** スーパーマルチドライブ搭載機種

記録可能ディスクに書き込むには「Roxio Creator」を使用します。詳しくは、次の手順で「Roxio Creator」のヘルプをご覧ください。

- 1 「スタート」ボタン→「Roxio Creator L」→「Roxio Creator L」の順にクリックします。
- 2 「ヘルプ」メニュー→「ヘルプ」の順にクリックします。

### POINT

- ▶ DVD-RAMはフォーマットすることにより、USBメモリのように直接エクスプローラーなどで書き込むことができます。DVD-RAMをフォーマットするには「**■** DVD-RAMをフォーマットする」（→P.63）をご覧ください。

## ■ 注意事項

- 本パソコンで作成したディスクは、ディスクの種類や書き込み形式などにより他の機器では使用できない場合があります。お使いの機器で使用できるディスクの種類や書き込み形式などについては、お使いの機器のマニュアルをご覧ください。また、ディスクの記録状態によっても使用できない場合があります。
- 光学ドライブにディスクをセットしてすぐに操作をすると、パソコンがディスクを認識する前にトレーが自動に開くことがあります。  
ディスクをセットした後30秒程度待ち、ディスクが使用可能になってから操作を行ってください。
- ディスクに書き込み中は、パソコン本体の電源を切ったり、再起動したり、ディスク取り出しボタンを押したりしないでください。また、省電力状態や省電力モードにもしないでください。
- ディスクへの書き込みには高い処理能力が必要です。ディスクに書き込み中は、他のソフトウェアを使用しないことをお勧めします。

- ディスクへの書き込みには多くの電力を消費します。ディスクに書き込み中は、パソコン本体にACアダプタを取り付けることをお勧めします。
- 自動再生が有効に設定されていると、ディスクへの書き込みができない場合があります。その場合は次の手順で自動再生を無効に設定してください。
  1. 「スタート」ボタン→ (設定) → 「デバイス」の順にクリックします。
  2. 画面左側のメニューで「自動再生」をクリックします。
  3. 画面右側の「すべてのメディアとデバイスで自動再生を使う」をオフにします。
- 「Roxio Creator」は、パケットライトによる書き込みには対応していません。
- 外付け光学ドライブをお使いになる場合も、外付け光学ドライブに添付されている「Roxio Creator」ではなく、本パソコンの「Roxio Creator」をお使いください。
- DVD+R DLにデータを書き込む場合、DVD-ROMとの互換性を高めるために「Extended Partial Lead-out」（約512MB）が書き込まれます。このため、書き込み可能な最大容量は約7.99GBとなります。

## ■ DVD-RAMをフォーマットする

DVD-RAMを初めてお使いになる場合や、すべてのデータを消去する場合は次の手順でDVD-RAMをフォーマットします。

### POINT

- ▶ 両面タイプのDVD-RAMディスクは片面ごとにフォーマットします。

- 1 フォーマットするDVD-RAMをセットします（→P.60）。
- 2 「スタート」ボタンを右クリックし、「エクスプローラー」をクリックします。
- 3 ウィンドウ左の「PC」をクリックします。
- 4 光学ドライブを右クリックし、「フォーマット」をクリックします。
- 5 必要に応じて「ファイルシステム」などを設定します。
- 6 「開始」をクリックし、以降は表示されるメッセージに従います。

## 2.9.6 DVD-Videoを再生する

---

DVD-Videoは「WinDVD」で再生します。詳しくは、次の手順で「WinDVD」のヘルプをご覧ください。

- 1 「スタート」ボタン→「Corel」→「Corel WinDVD」の順にクリックします。
- 2 右上の「 (ヘルプ)」アイコンをクリックします。  
ヘルプが表示されます。

## ■ 注意事項

- すべてのDVD-Videoの再生を保証するものではありません。
- DVD-Videoの再生には高い処理能力が必要です。DVD-Videoの再生中は、他のソフトウェアを使用しないことをお勧めします。コマ落ちや音飛びが発生する場合があります。
- 「WinDVD」ではビデオCDは再生できません。「Windows Media Player」で再生してください。
- ディスクによっては、専用の再生ソフトウェアが添付されているものがあります。ディスクに添付されている再生ソフトウェアをインストールした場合、そのソフトウェアによる再生および「WinDVD」での再生は保証しません。
- リージョンコードについて
  - ・ 本パソコンのリージョンコードがDVD-Videoのリージョンコードに含まれているか、リージョンフリーのDVD-Videoのみ再生できます。DVD-Videoのリージョンコードは、ディスクまたはパッケージに記載されています。ご購入時の本パソコンのリージョンコードは日本国内向けに設定されています。
  - ・ 本パソコンに設定されているリージョンコードと異なるリージョンコードのDVD-Videoを再生しようとする、リージョンコードの変更を確認する画面が表示されます。必要に応じてリージョンコードを変更してください。
  - ・ 本パソコンのリージョンコードはご購入後4回まで変更できます。

## 2.10 モバイルマルチベイ

ここでは、モバイルマルチベイユニットを交換する方法について説明しています。光学ドライブユニットの取り扱いについては、「2.9 光学ドライブ」（→P.58）をご覧ください。

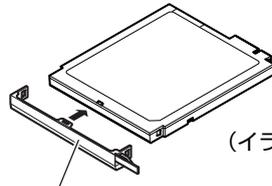
### 2.10.1 注意事項

- モバイルマルチベイには、必ずモバイルマルチベイユニットまたはモバイルマルチベイ用カバーを取り付けてお使いください。故障の原因となります。
- 本パソコンに対応しているモバイルマルチベイユニットをお使いください。  
詳しくは、富士通製品情報ページ内にある「システム構成図」（<http://www.fmwORLD.net/biz/fmv/product/syskou/>）をご覧ください。
- モバイルマルチベイユニットの取り扱いについては、次の点に注意してください。
  - ・ 極端に高温、低温の場所、温度変化の激しい場所での保管は避けてください。
  - ・ 直射日光のあたる場所や発熱器具のそばには近づけないようにしてください。
  - ・ 衝撃や振動の加わる場所での保管は避けてください。
  - ・ 湿気やほこりの多い場所での使用は避けてください。
  - ・ 内部に液体や金属など異物が入った状態で使用しないでください。もし、何か異物が入ったときは、「富士通ハードウェア修理相談センター」、またはご購入元にご連絡ください。
  - ・ 汚れは、柔らかい布でから拭きするか、柔らかい布に水または水で薄めた中性洗剤を含ませて軽く拭いてください。ベンジンやシンナーなど揮発性のものは避けてください。
  - ・ 分解したり、解体したりしないでください。
  - ・ 磁石や強い磁界を発生する装置の近くでの使用や保管は避けてください。

## 2.10.2 モバイルマルチベイユニットを交換する

### 重要

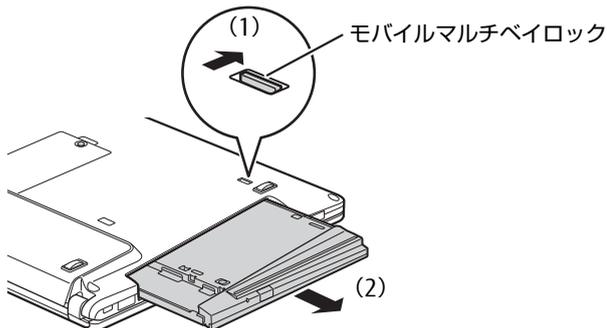
- ▶ 増設用内蔵バッテリーユニットの場合  
お使いになる前に、増設内蔵バッテリーユニットカバーを取り付けます。  
カバーの溝とユニットの突起を合わせて、しっかり取り付けてください。  
なお、一度取り付けたカバーは、取り外さないでください。破損するおそれがあります。



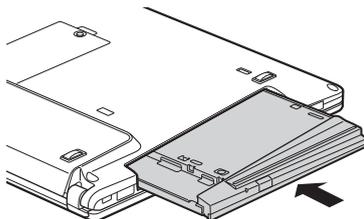
（イラストは機種や状況により異なります）

増設用内蔵バッテリーユニットカバー

- 1 パソコンの電源を切り（→P.46）、ACアダプタを取り外します。
- 2 液晶ディスプレイを閉じ、パソコン本体を裏返します。
- 3 (1) モバイルマルチベイロックを矢印の向きにスライドさせながら、(2) モバイルマルチベイユニットをまっすぐに引き抜きます。



- 4 交換するモバイルマルチベイユニットのラベル面を下に、端子側を奥にして、モバイルマルチベイに「カチッ」と音がするまでまっすぐに押し込みます。



## 2.11 通信

ここでは本パソコンの通信機能について説明しています。  
ネットワーク機器を接続してお使いになる場合は、お使いのネットワーク機器のマニュアルもご覧ください。また、搭載されている通信機能の仕様については、「5.1 本体仕様」（→P.100）をご覧ください。

### POINT

- ▶ 本パソコンには、ネットワーク環境を簡単に切り替えられるユーティリティ「Plugfree NETWORK」が添付されています。「Plugfree NETWORK」の詳しい使い方は、次の操作で表示されるヘルプをご覧ください。
  1. 「スタート」ボタン→「Plugfree NETWORK」→「使用場所管理の使い方」および「ネットワーク診断の使い方」の順にクリックします。

### 2.11.1 有線LAN

**対象** パソコン本体およびポトリプリケータ使用時

### 重要

- ・ポトリプリケータの有線LANでネットワークに接続する場合は、パソコン本体とポトリプリケータを接続してください。

LANケーブルを接続する方法については、「3.5.5 LANコネクタ」（→P.95）をご覧ください。  
LANの設定については、ネットワーク管理者に確認してください。

### ■ 注意事項

- 本パソコンに搭載されている LAN デバイスには節電機能があります。この機能は、Windowsの省電力機能によってディスプレイの電源が切れると、通信速度を下げることで電力消費を抑えるものです。  
ご購入時の設定ではこの機能は有効に設定されていますが、次の条件にすべて一致する環境でお使いの場合、Windowsの省電力機能によってディスプレイの電源が切れるときに通信エラーが発生することがあります。これにより問題がある場合は、「■ LANデバイスの節電機能の設定を変更する」（→P.68）をご覧ください。
  - ・ LAN デバイスの設定で、「リンク速度とデュプレックス」が「オートネゴシエーション」に設定されているとき（ご購入時の設定）
  - ・ 本パソコンを、オートネゴシエーションが可能なネットワーク機器と接続しているとき

## ■ LANデバイスの節電機能の設定を変更する

LANデバイスの節電機能の設定を変更するには、次の操作を行います。

- 1 管理者アカウントでサインインします。
- 2 「コントロールパネル」ウィンドウ（→P.8）を表示します。
- 3 「システムとセキュリティ」→「システム」の順にクリックします。
- 4 画面左側のメニューで「デバイス マネージャー」をクリックします。  
「デバイス マネージャー」が表示されます。
- 5 「ネットワークアダプター」をダブルクリックします。
- 6 次のデバイスをダブルクリックします。  
Intel(R) Ethernet Connection I219-LM
- 7 「詳細設定」タブをクリックします。
- 8 「プロパティ」で「システム無動作時の節電機能」をクリックし、「値」で「有効（オン）」または「無効（オフ）」を選択します。
- 9 「OK」をクリックします。

### 2.11.2 無線LAN

---

**対象** 無線LAN搭載機種

無線LANについては、『無線LANご利用ガイド』をご覧ください。  
無線LANの設定については、ネットワーク管理者に確認してください。  
また、無線LANの仕様については、「5.5 無線LAN」（→P.114）をご覧ください。  
本パソコンは、電波法ならびに電気通信事業法に基づく技術基準に適合し、技適マークを画面に表示できます。  
表示の操作方法は、『製品ガイド（共通編）』の「付録3 認定および準拠について」をご覧ください。

## ■ 無線LANの種類を確認する

搭載されている無線LANの種類を確認するには、次の操作を行います。

- 1 「コントロールパネル」ウィンドウ（→P.8）を表示します。
- 2 「システムとセキュリティ」→「システム」の順にクリックします。
- 3 画面左側のメニューで「デバイス マネージャー」をクリックします。  
「デバイス マネージャー」が表示されます。

- 4 「ネットワークアダプター」をダブルクリックします。  
本パソコンに搭載されている無線LANの種類が表示されます。

### 2.11.3 無線WAN

---

**対象** 無線WANモデル

ドコモUIMカードを取り付けることにより、高速パケット通信が可能になります。  
ドコモUIMカードを取り付ける方法については、「3.4 ドコモUIMカード」（→P.89）をご覧ください。  
無線WANについては、『内蔵無線WANをお使いになる方へ』をご覧ください。

### 2.11.4 Bluetoothワイヤレステクノロジー

---

**対象** Bluetoothワイヤレステクノロジー搭載機種

Bluetoothワイヤレステクノロジーとは、ヘッドセットやワイヤレスキーボード、携帯電話などの周辺機器や他のBluetoothワイヤレステクノロジー搭載のパソコンなどに、ケーブルを使わず電波で接続できる技術です。  
Bluetoothワイヤレステクノロジーについては、『Bluetoothワイヤレステクノロジーご利用ガイド』をご覧ください。  
また、Bluetoothワイヤレステクノロジーのバージョンについては、「5.1 本体仕様」（→P.100）をご覧ください。

### 2.11.5 無線通信機能の電波を発信する／停止する

---

病院や飛行機内、その他電子機器使用の規制がある場所では、あらかじめ無線通信機能の電波を停止してください。  
電波の発信／停止は次の方法で変更できます。

#### ■ ステータスパネルスイッチ

ステータスパネルスイッチで、電波の発信／停止を切り替えます。

- 1 デスクトップ画面のタスクバーにあるをクリックします。  
「ステータスパネルスイッチ」ウィンドウが表示されます。
- 2 「ワイヤレスオフモード」ボタンをクリックします。  
ボタンをクリックするたびに、ON／OFFが切り替わります。

#### POINT

- ▶ 無線デバイスの発信／停止を個別に切り替えることもできます。詳しくは、「2.12 ステータスパネルスイッチ」（→P.72）をご覧ください。

## ■ キーボード

パソコンに搭載されている、すべての無線通信機能の電波を発信／停止します。

### 1 【Fn】 + 【F5】 キーを押します。

【Fn】 + 【F5】 キーを押すたびに、電波の発信／停止が切り替わります。  
ワイヤレス通信ランプ（→P.18）で、発信／停止を確認してください。

#### 重要

- ▶ 無線デバイスは、個別に電波を発信／停止することもできます。  
そのため、ワイヤレス通信ランプが点灯していても電波が停止しているデバイスや、反対にワイヤレス通信ランプが消灯していてもデバイスが電波を発信していることがありますのでご注意ください。  
電波の発信／停止の状態は、ステータスパネルスイッチ（→P.72）または「■ Windows の機能」（→P.70）の手順で表示される画面で確認できます。
- ▶ 電波を「停止」に切り替えた場合、すべての無線デバイスが「停止」になりますが、「発信」に切り替えた場合は、電波を「停止」する直前に「発信」の状態だったデバイスのみが「発信」となります。

## ■ Windowsの機能

Windowsの機能で、無線通信機能の電波の発信／停止を切り替えることもできます。

- 1 「スタート」ボタン →  (設定) → 「ネットワークとインターネット」の順にクリックします。
- 2 画面左側のメニューで「機内モード」をクリックします。

#### POINT

- ▶ 機内モード
  - ・ 機内モードとは、パソコンに搭載されている無線通信機能の電波を停止する機能です。機内モードを「オン」にすると電波が停止します。
  - ・ 【Fn】 + 【F5】 キーを押すたびに機内モードのオン／オフを切り替えます。

**3** 画面右側の「機内モード」または「ワイヤレスデバイス」でそれぞれの設定を切り替えます。

「機内モード」では無線通信の電波をまとめて発信／停止します。特定の電波の発信／停止を設定する場合は「ワイヤレスデバイス」で設定します。

	機内モード	ワイヤレスデバイス
「オン」に設定	すべての無線通信機能を停止	電波を発信
「オフ」に設定	すべての無線通信機能を発信	電波を停止

 **重要**

- ▶ 機内モードを「オフ」にすると、ワイヤレス通信ランプ（→P.18）が点灯します。
- ▶ 電波を「停止」に切り替えた場合、すべての無線デバイスが「停止」になりますが、「発信」に切り替えた場合は、電波を「停止」する直前に「発信」の状態だったデバイスのみが「発信」となります。

 **POINT**

- ▶ Bluetoothワイヤレステクノロジーは、次の操作でも設定を切り替えることができます。
  1. 「スタート」ボタン→（設定）→「デバイス」の順にクリックします。
  2. 画面左側のメニューで「Bluetooth」をクリックします。
  3. 画面右側のメニューで設定を切り替えます。
    - ・「オン」：電波を発信する
    - ・「オフ」：電波を停止する

## 2.12 ステータスパネルスイッチ

画面上のボタンを操作してモードを切り替えるだけで、画面の明るさやCPUのパフォーマンスなどを一括で変更し、パソコンを使用する状況に最適なモードに変更することができる機能です。

### 2.12.1 注意事項

- CPUパフォーマンスを次の設定にしていると動画の再生時にコマ落ちが発生する場合があります。
  - ・低
  - ・中このような場合には、「各デバイスの状態の切り替え」で「CPUパフォーマンス」を次の設定にしてください。
  - ・高
  - ・「モード切り替え設定」で、CPUパフォーマンスのチェックを外す（→P.74）
- 各デバイスの状態を「ON」から「OFF」に切り替える場合、切り替え前にそのデバイスの使用を中止し、接続または挿入されているデバイスをすべて取り外してから切り替えてください。デバイスを使用中に切り替えると、デバイスを停止できない場合があります。また、各デバイスの状態を「OFF」から「ON」に切り替える場合は、切り替え後に各デバイスをパソコンに装着してください。
- Windowsへサインインした直後は、各デバイスの状態を切り替えると、切り替えに失敗する場合があります。各デバイスの状態の切り替えは、Windowsへサインインした後、しばらくしてから実行してください。

### 2.12.2 ステータスパネルスイッチを起動する

- 1 デスクトップ画面のタスクバーにある  をクリックします。  
「ステータスパネルスイッチ」ウィンドウが表示されます。

#### POINT

- ▶ 次の操作でも起動できます。
  1. 「スタート」ボタン→「FUJITSU - ステータスパネルスイッチ」→「ステータスパネルスイッチ」の順にクリックします。

## 2.12.3 ステータスパネルスイッチでモードを切り替える

- 1 「ステータスパネルスイッチ」ウィンドウで、「モード切り替え」から使用したいモードのボタンをクリックします。  
選択したモードに切り替わります。



設定モード	
カスタムモード	各デバイスの状態を個別に設定して、カスタムモードとして登録できます。設定方法については「2.12.4 各モードの設定を変更する」(→P.74)をご覧ください。
省電力モード	画面の明るさやCPUのパフォーマンスを下げることで、パソコンの消費電力を抑えることができるモードです。
ワイヤレスオフモード	無線WAN、無線LAN やBluetooth ワイヤレステクノロジーなどの無線通信機能の電波を停止するモードです。

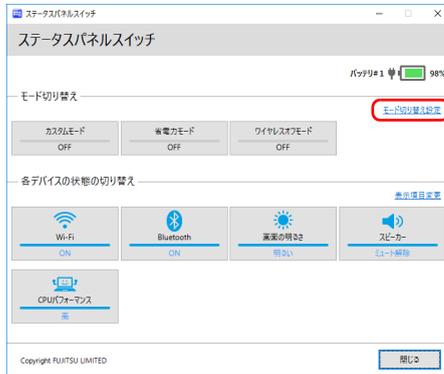
### POINT

- ▶ 「各デバイスの状態の切り替え」では、それぞれの機能のボタンをクリックすると、個別に状態を変更できます。ただし、「ワイヤレスオフモード」が「ON」の場合、無線WANの状態の切り替えはできません。
- ▶ 「表示項目変更」をクリックすると、「各デバイスの状態の切り替え」に表示する項目を変更できます。
- ▶ 画面の明るさを、省電力モードで設定された画面の明るさよりも暗くしている場合は、省電力モードにしても画面が暗くならない場合があります。
- ▶ ECO ボタンを押して、省電力モードの「ON」 / 「OFF」を切り替えることもできます。ECO ボタンの場所については、「1章 各部名称」(→P.10)をご覧ください。

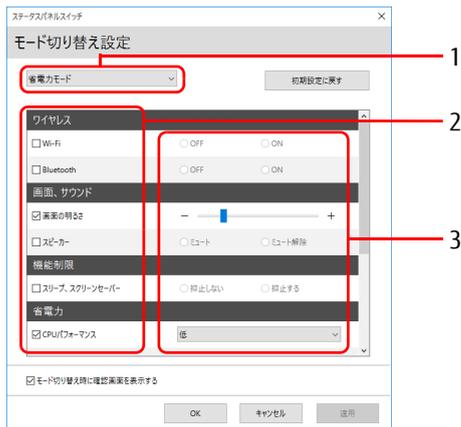
## 2.12.4 各モードの設定を変更する

各モードで制御するデバイスの選択や、各デバイスの状態を個別に変更できます。

- 1 「ステータスパネルスイッチ」ウィンドウで、「モード切り替え設定」をクリックします。



- 2 設定を変更します。
  1. モードを選択します。
  2. 制御するデバイスを選択します。
  3. デバイスの状態や値を設定します。



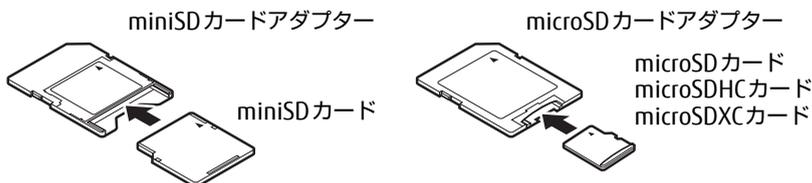
- 3 「適用」をクリックします。
- 4 「OK」をクリックします。

## 2.13 ダイレクト・メモリースロット

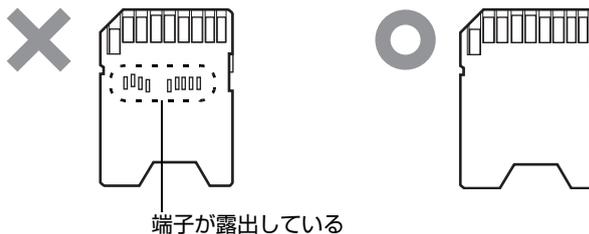
ここでは、ダイレクト・メモリースロットに、SDメモリーカードをセットしたり取り出したりする方法について説明しています。  
メモリーカードの取り扱いについては、お使いのメモリーカードのマニュアルをご覧ください。メモリーカードを周辺機器で使用する場合は、お使いの周辺機器のマニュアルもご覧ください。また、ダイレクト・メモリースロットの仕様については、「5.1 本体仕様」（→P.100）をご覧ください。

### 2.13.1 注意事項

- メモリーカードは、静電気に対して非常に弱い部品で構成されており、人体にたまった静電気により破壊される場合があります。メモリーカードを取り扱う前は、一度アルミサッシやドアノブなどの金属に手を触れて、静電気を放電してください。
- miniSDカード、microSDカード、microSDHCカード、microSDXCカードをお使いになるには、アダプターが必要です。そのまま挿入するとメモリーカードが取り出せなくなります。



- アダプターが必要なメモリーカードは、必ずアダプターに差し込んだ状態でセットしたり取り出したりしてください。アダプターだけをダイレクト・メモリースロットに残すと、故障の原因となります。
- 裏面の中央部に端子が露出しているタイプのminiSDカードアダプターは使用できません。故障の原因となります。



UHS-II対応のSDXCカードも裏面中央から端子が露出していますが、このカードはそのまま使用してください。

## 2.13.2 使用できるメモリーカード

すべてのメモリーカードの動作を保証するものではありません。

メモリーカード		対応
SDメモリーカード <sup>注1</sup>	SDメモリーカード	○
	miniSDカード <sup>注2</sup>	○
	microSDカード <sup>注2</sup>	○
	SDHCカード	○
	microSDHCカード <sup>注2</sup>	○
	SDXCカード	○
	microSDXCカード <sup>注2</sup>	○
	SDIOカード	×

注1：・著作権保護機能には対応していません。

・マルチメディアカード（MMC）、セキュアマルチメディアカードには対応していません。

注2：アダプターが必要です。

## 2.13.3 メモリーカードをセットする

- 1 メモリーカードのラベル面を上、端子側を奥にして「カチッ」と音がするまでダイレクト・メモリスロット（→P.12）に差し込みます。



### POINT

- ▶ メッセージ（画面右下）が表示された場合は、そのメッセージをクリックし、必要に応じて動作を選択するか、メッセージを閉じてください。

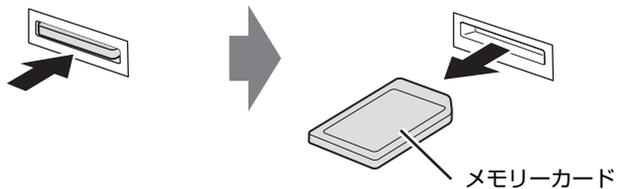
## 2.13.4 メモリーカードを取り出す

---

- 1 デスクトップ画面右下の通知領域にある「ハードウェアの安全な取り外し」アイコン (🔌) をクリックします。
- 2 取り外すメモリーカードをクリックし、表示されるメッセージに従います。
- 3 メモリーカードを一度押し、少し出てきたメモリーカードを引き抜きます。

### 重要

- ▶ メモリーカードを強く押さないでください。指を離したときメモリーカードが飛び出し、紛失したり衝撃で破損したりするおそれがあります。また、ダイレクト・メモリースロットを人に向けたり、顔を近づけたりしないでください。メモリーカードが飛び出すと、けがの原因になります。



## 2.14 暗号化機能付フラッシュメモリディスク

「暗号化機能付フラッシュメモリディスク」は、OSやプログラムを含むフラッシュメモリディスク上の全データについて、書き込み時には自動的に暗号化し、読み出し時には自動的に復号します。そのため、暗号化を意識せずにセキュリティを確保できます。

BIOSセットアップでハードディスクパスワードを設定することにより、フラッシュメモリディスクへのアクセスはパスワードで管理され、認証されたユーザーのみが復号されたデータを入手できます。

また、本パソコンからフラッシュメモリディスクを抜き取り、他のパソコンに接続してデータを読み取ろうとした場合にも、パスワードの入力が必要になるため不正な使用を防ぐことができます。

### 重要

- ▶ ハードディスクパスワードを設定していない場合はフラッシュメモリディスクへの不正なアクセスを防ぐことができません。必ずハードディスクパスワードを設定してください。ハードディスクパスワードの設定方法は『製品ガイド（共通編）』の「2章 BIOS」－「BIOSのパスワード機能を使う」をご覧ください。

## 2.15 セキュリティチップ（TPM）

---

セキュリティチップ（TPM）は、ドライブを暗号化したときの暗号鍵などの重要なデータを格納・管理するための特別なICチップです。暗号鍵などをフラッシュメモリディスクに残さないため、フラッシュメモリディスクが盗まれても暗号を解析できません。

## 2.16 電源オフUSB充電機能

本パソコンには電源オフUSB充電機能が搭載されています。電源オフUSB充電機能とは、パソコン本体の電源が入っていなかったり省電力状態だったりした場合でも、携帯電話などUSB充電に対応したUSB対応周辺機器を充電することができる機能です。

ここでは電源オフUSB充電機能の設定を変更する方法について説明しています。

### 2.16.1 注意事項

-  という刻印のあるUSB3.0コネクタ（→P.14）のみ電源オフUSB充電機能に対応しています。
- 電源オフUSB充電機能を有効にした場合、USBメモリなどの充電機能を持たないUSB周辺機器は、電源オフUSB充電機能対応のUSBコネクタに接続しないでください。
- USBキーボードまたはUSBマウスは、電源オフUSB充電機能の有効/無効にかかわらず、電源オフUSB充電機能対応のUSBコネクタには接続できません。
- USB対応周辺機器によっては、電源オフUSB充電機能を使用できない場合があります。
- 電源ボタンを4秒以上押して本パソコンの電源を切った場合は、電源オフUSB充電機能は動作しません。
- 電源オフUSB充電機能が有効に設定されている場合、本機能に対応したUSBコネクタに接続したUSB対応周辺機器を操作して省電力状態からレジュームすることはできません。
- 電源オフUSB充電機能が有効に設定されている場合、省電力状態からレジュームしたときに、本機能に対応したUSBコネクタに接続されたUSB対応周辺機器で次の現象が発生する場合があります。これらの現象が発生してもUSB対応周辺機器本体および記録データが破損することはありません。
  - ・デバイス認識のポップアップウィンドウが表示される
  - ・「自動再生」ウィンドウが表示される
  - ・関連付けられているソフトウェアが起動する
  - ・ドライブ文字が変わる

## 2.16.2 電源オフUSB充電機能の設定を変更する

---

電源オフUSB充電機能の設定を変更するには「電源オフUSB充電ユーティリティ」を使用します。

### POINT

- ▶ BIOSセットアップで変更することもできます。『BIOSセットアップメニュー一覧』の「詳細」メニューをご覧ください。

- 1** 「スタート」ボタン→「FUJITSU - 電源オフUSB充電ユーティリティ」→「設定」の順にクリックします。
- 2** お使いになる設定を選択します。

### POINT

- ▶ 「充電する（ACアダプタもしくはバッテリー運用時）」に設定していても、バッテリー残量が12%以下になると電源オフUSB充電機能は停止します。

- 3** 「変更」をクリックします。

# 3

## 第3章

---

### 周辺機器

周辺機器の取り付け方法や注意事項を説明しています。

3.1 周辺機器を取り付ける前に .....	83
3.2 メモリ .....	84
3.3 ポートリプリケータ .....	87
3.4 ドコモUIMカード .....	89
3.5 コネクタの接続/取り外し .....	92

## 3.1 周辺機器を取り付ける前に

ここでは、周辺機器を取り付ける前に知っておいていただきたいことを説明しています。必ずお読みください。

### 3.1.1 注意事項

- 本パソコンに対応している弊社純正品をお使いください。詳しくは、富士通製品情報ページ内にある「システム構成図」(<http://www.fmworld.net/biz/fmv/product/syskou/>)をご覧ください。
- お使いになる周辺機器のマニュアルもあわせてご覧ください。
- 電源を切った直後は、パソコン本体内部が熱くなっています。電源を切り、電源ケーブルを抜いた後、十分に待ってから作業を始めてください。  
やけどの原因となります。
- 操作に必要な箇所以外は触らないでください。故障の原因となります。
- 周辺機器の取り付け／取り外しは、Windowsのセットアップが完了してから行ってください。
- お使いになる周辺機器によっては、取り付け後にドライバーなどのインストールや設定が必要な場合があります。詳しくは周辺機器のマニュアルをご覧ください。
- 一度に取り付ける周辺機器は1つだけにしてください。一度に複数の周辺機器を取り付けると、ドライバーのインストールなどが正常に行われなくなることがあります。1つの周辺機器の取り付けが終了して、動作確認を行った後、別の周辺機器を取り付けてください。
- 一般的には周辺機器の電源を入れてからパソコン本体の電源を入れ、パソコン本体の電源を切ってから周辺機器の電源を切ります。ただし、周辺機器によっては逆の順序が必要な場合があります。詳しくは周辺機器のマニュアルをご覧ください。

## 3.2 メモリ

ここでは、本パソコンにメモリを取り付ける方法について説明しています。  
必ず「3.1 周辺機器を取り付ける前に」（→P.83）をお読みになってから作業をしてください。

### 3.2.1 注意事項

- メモリを取り付ける、または取り外すときは、必ずパソコン本体の電源を切り、電源ケーブルを抜いてください。電源の切り方については、「2.7.2 電源を切る」（→P.46）をご覧ください。また、バッテリーパックを取り外してください。
- メモリは静電気に対して非常に弱い部品で構成されており、人体にたまった静電気により破壊される場合があります。メモリを取り扱う前に、一度金属質のものに手を触れて、静電気を放電してください。
- メモリはふちを持ち、端子やICなどそれ以外の箇所に触れないようにしてください。また、メモリに強い力をかけないようにしてください。故障や接触不良の原因となります。
- メモリは何度も抜き差ししないでください。故障の原因となります。
- 取り外したネジなどをパソコン本体内部に落とさないでください。故障の原因となります。
- プラスドライバー（1番）を用意してください。
- メモリ増設後、本パソコンの起動に時間がかかる場合がありますが、「FUJITSU」ロゴが表示されるまでそのままお待ちください。

### 3.2.2 取り付けられるメモリ

メモリを増設するときは、次の表でメモリの容量とメモリスロットの組み合わせを確認し、正しく取り付けてください。この表の組み合わせ以外で、メモリを取り付けしないでください。

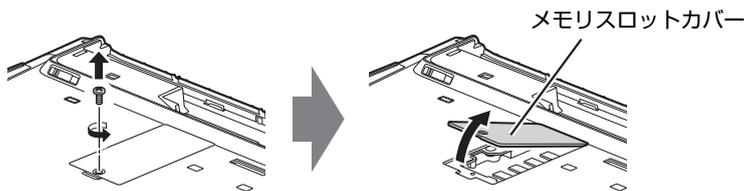
	メモリ組み合わせ		
オンボード <sup>注</sup>	4GB		
メモリスロット	—	4GB	8GB
メモリ総容量	4GB	8GB	12GB

注：オンボードに搭載されているメモリは変更することはできません。

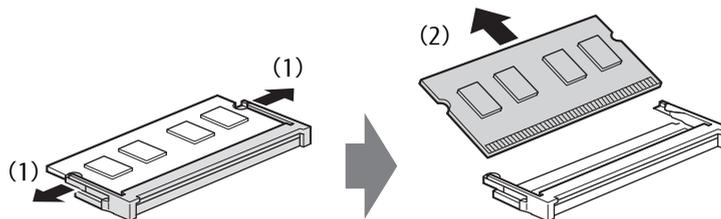
## 3.2.3 メモリを取り付ける

- 1 「2.8.4 バッテリーを交換する」（→P.55）をご覧ください、バッテリーを取り外します。  
増設用内蔵バッテリーユニットをお使いの場合は、「2.10 モバイルマルチベイ」（→P.65）をご覧ください、増設用内蔵バッテリーユニットも取り外します。

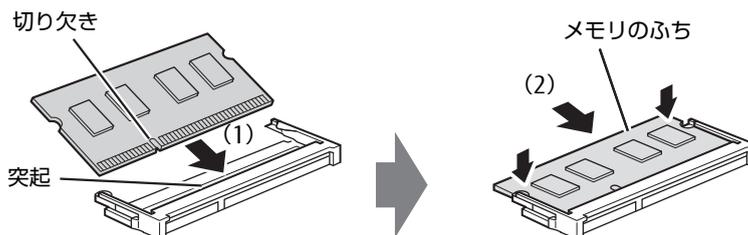
- 2 メモリスロットカバーを取り外します。  
メモリスロットカバーのネジを外し取り外します。



- 3 メモリを取り付けるメモリスロットにメモリが取り付けられている場合は取り外します。
  1. メモリスロットの両側のフックを外側に開いてメモリの固定を解除します。
  2. メモリのふちを持って斜め上にまっすぐ引き抜きます。



- 4 メモリを取り付けます。
  1. メモリの切り欠き部とメモリスロットの突起を合わせ、斜め上から奥まで差し込みます。
  2. メモリのふちを押しながらメモリを下に倒します。メモリスロット両側のフックがメモリを固定していることを確認してください。

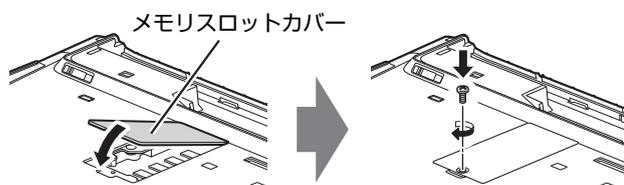


（突起の位置は機種により異なります）

### 重要

- ▶ メモリがうまく取り付けられないときは、無理に取り付けず、いったんメモリを抜いてからもう一度メモリを取り付けてください。

- 5** メモリスロットカバーを取り付けます。  
メモリスロットカバーを取り付け、ネジで固定します。



- 6** 「2.8.4 バッテリーを交換する」（→P.55）をご覧になり、バッテリーを取り付けます。  
増設用内蔵バッテリーユニットをお使いの場合は、「2.10 モバイルマルチベイ」（→P.65）をご覧になり、増設用内蔵バッテリーユニットを取り付けます。

- 7** BIOSセットアップを起動して、メモリが正しく認識されていることを確認します。  
『製品ガイド（共通編）』の「2章 BIOS」－「BIOSセットアップの操作のしかた」をご覧になり、「情報」メニューを表示してメモリ容量を確認してください。

**重要**

- ▶ メモリが正しく取り付けられていないと、電源を入れたときにエラーメッセージが表示されたり、画面に何も表示されなかったりすることがあります。その場合は電源ボタンを4秒以上押し続けて本パソコンの電源を切り、メモリを取り付け直してください。それでも本パソコンが起動しない場合は、故障している可能性があります。「富士通ハードウェア修理相談センター」、またはご購入元にご連絡ください。

### 3.2.4 メモリを取り外す

メモリを取り外す場合も、取り付ける手順をご覧ください。

**重要**

- ▶ 取り外したメモリは、静電気防止袋に入れて大切に保管してください。

## 3.3 ポートリプリケータ

**対象** ポートリプリケータ使用時

パソコン本体にポートリプリケータを取り付けると、ポートリプリケータに搭載されているコネクタを使用できるようになります。

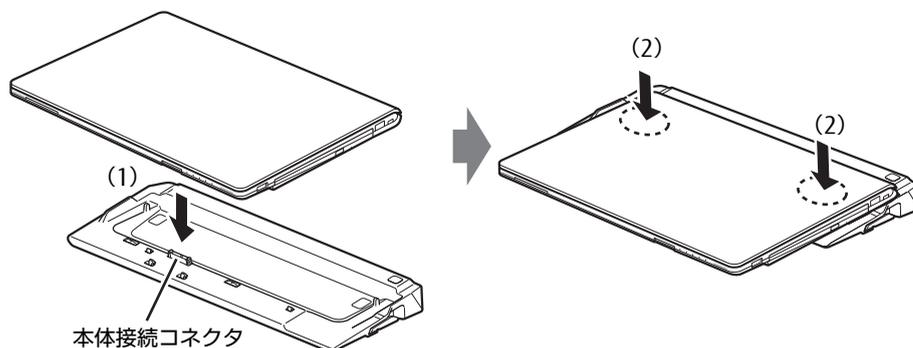
ここでは、ポートリプリケータの取り付け、取り外し方法について説明しています。必ず「3.1 周辺機器を取り付ける前に」（→P.83）をお読みになってから作業をしてください。

### 3.3.1 注意事項

- ポートリプリケータを取り付ける、または取り外すときは、必ずパソコン本体の電源を切ってください。電源の切り方については、「2.7.2 電源を切る」（→P.46）をご覧ください。
- ポートリプリケータを取り付けた状態では、本パソコンを持ち運ばないでください。パソコン本体およびポートリプリケータのコネクタの破損の原因となります。
- ポートリプリケータを取り付けた状態では、パソコン本体の次のコネクタは使用できません。
  - ・ LANコネクタ
  - ・ アナログディスプレイコネクタ
- ポートリプリケータをお使いになる場合は、必ずポートリプリケータのDC-INコネクタ（→P.19）に、ポートリプリケータ専用のACアダプタを接続してください。

## 3.3.2 ポートリプリケータを取り付ける

- 1 パソコン本体のコネクタから、周辺機器を取り外します（→P.92）。
- 2 (1) ポートリプリケータとパソコンの左奥を合わせて、パソコン本体を水平に下ろし、(2) 矢印の部分轻轻一押し、ポートリプリケータにしっかりと取り付けます。  
本体接続コネクタを傷付けないように注意してください。

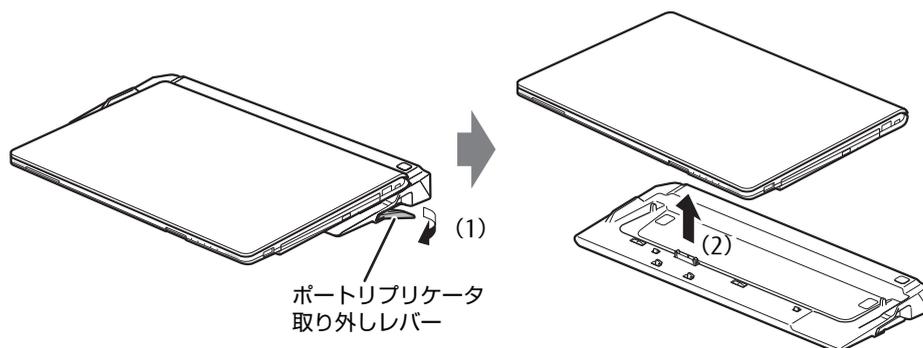


### 重要

- ▶ パソコン本体上面を強く押さえると、液晶ディスプレイが割れるおそれがあります。ご注意ください。

## 3.3.3 ポートリプリケータを取り外す

- 1 ポートリプリケータのコネクタに接続されている周辺機器の電源を切ります。
- 2 パソコン本体をポートリプリケータから取り外します。  
(1) ポートリプリケータ取り外しレバーを起し、(2) パソコンを持ち上げます。



## 3.4 ドコモUIMカード

---

**対象** 無線WANモデル

本パソコンのドコモUIMカードスロットにドコモUIMカードをセットすると、無線WANによる通信ができるようになります。

ここでは、ドコモUIMカードをセットしたり取り出したりする方法について説明しています。無線WANの使い方については、『内蔵無線WANをお使いになる方へ』をご覧ください。

必ず「3.1 周辺機器を取り付ける前に」（→P.83）をお読みになってから作業をしてください。

### 3.4.1 注意事項

---

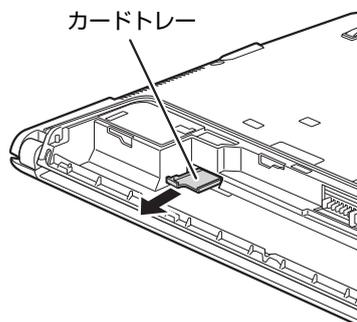
- ドコモUIMカードの表面にテープなどを貼らないでください。故障の原因となります。

#### 重要

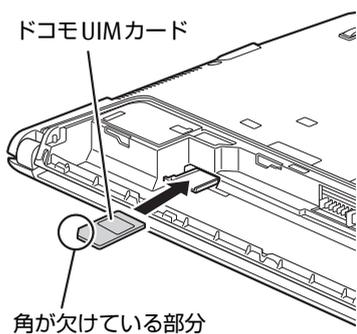
- ▶ ドコモUIMカードをセットしたり取り出したりするときは、必ずパソコン本体の電源を切り、ACアダプタを取り外してください。電源の切り方については、「2.7.2 電源を切る」（→P.46）をご覧ください。

## 3.4.2 ドコモUIMカードをセットする

- 1 「2.8.4 バッテリーを交換する」(→P.55)をご覧ください、バッテリーを取り外します。  
増設用内蔵バッテリーユニットをお使いの場合は、「2.10 モバイルマルチベイ」(→P.65) をご覧ください、増設用内蔵バッテリーユニットも取り外します。
- 2 カードトレイを引き出します。



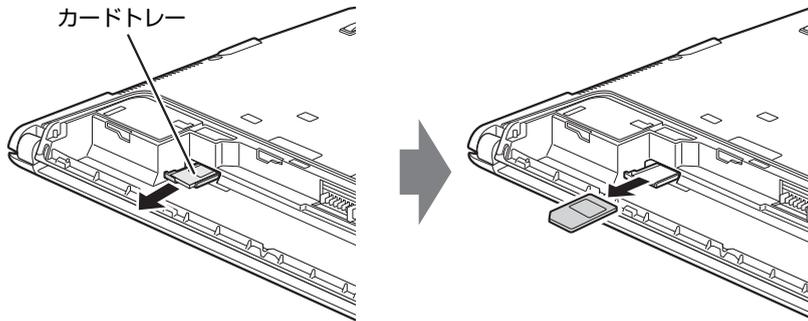
- 3 ドコモUIMカードを図のようにカードトレイにセットし、カードトレイが止まるまでドコモUIMカードスロットに差し込みます。



- 4 「2.8.4 バッテリーを交換する」(→P.55)をご覧ください、バッテリーを取り付けます。  
増設用内蔵バッテリーユニットをお使いの場合は、「2.10 モバイルマルチベイ」(→P.65) をご覧ください、増設用内蔵バッテリーユニットを取り付けます。

### 3.4.3 ドコモUIMカードを取り出す

- 1 「2.8.4 バッテリーを交換する」(→P.55)をご覧ください、バッテリーを取り外します。  
増設用内蔵バッテリーユニットをお使いの場合は、「2.10 モバイルマルチベイ」(→P.65) をご覧ください、増設用内蔵バッテリーユニットも取り外します。
- 2 カードトレイを引き出し、ドコモUIMカードを取り出します。



#### 重要

- ▶ 取り外したドコモUIMカードは大切に保管してください。

- 3 カードトレイが止まるまでドコモUIMカードスロットに差し込みます。
- 4 「2.8.4 バッテリーを交換する」(→P.55)をご覧ください、バッテリーを取り付けます。  
増設用内蔵バッテリーユニットをお使いの場合は、「2.10 モバイルマルチベイ」(→P.65) をご覧ください、増設用内蔵バッテリーユニットを取り付けます。

## 3.5 コネクタの接続／取り外し

---

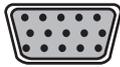
ここでは、パソコン本体やポートリプリケータに周辺機器を接続したり、取り外したりする一般的な方法について説明しています。  
接続する周辺機器やケーブルのマニュアルもあわせてご覧ください。また、それぞれのコネクタの仕様については、「5.1 本体仕様」（→P.100）をご覧ください。  
必ず「3.1 周辺機器を取り付ける前に」（→P.83）をお読みになってから作業をしてください。

### 3.5.1 注意事項

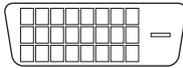
---

- ご購入時の構成によっては、記載されているコネクタの一部は搭載されていません。
- 周辺機器のコネクタの形状によっては、接続できなかったり、隣接するコネクタに接続された周辺機器と干渉したりする場合があります。周辺機器を接続する前に確認してください。
- 周辺機器によっては、接続したり取り外したりするときに、コネクタの仕様にかかわらずパソコン本体の電源を切る必要があるものがあります。詳しくは周辺機器のマニュアルをご覧ください。

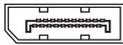
## 3.5.2 ディスプレイコネクタ



アナログディスプレイコネクタ



DVI-Dコネクタ



DisplayPortコネクタ



HDMI出力端子

外部ディスプレイを接続します。パソコン本体の電源を切ってから接続してください。

### 重要

- ▶ ポートリプリケータを取り付けている場合は、ポートリプリケータのアナログディスプレイコネクタに接続してください。ポートリプリケータを取り付けている場合は、パソコン本体のアナログディスプレイコネクタは使用できなくなります。

### ■ 接続する

- 1 パソコン本体の電源を切ります。
- 2 ディスプレイコネクタに、ディスプレイのケーブルを接続します。  
コネクタの形を互いに合わせまっすぐに差し込んでください。  
次のコネクタをお使いの場合、コネクタのネジを締めてください。
  - ・ DVI-D コネクタ
- 3 ディスプレイの電源を入れてから、パソコン本体の電源を入れます。

### ■ 取り外す

#### 重要

- ▶ マルチディスプレイ機能（→P.35）をお使いになっている場合は、取り外すディスプレイに画面が表示されないようにしてからディスプレイを取り外してください。

#### アナログディスプレイコネクタ

- 1 パソコン本体の電源を切ってから、ディスプレイの電源を切ります。
- 2 ケーブルのコネクタをまっすぐに引き抜きます。

#### DVI-Dコネクタ

- 1 パソコン本体の電源を切ってから、ディスプレイの電源を切ります。
- 2 ケーブルのコネクタをまっすぐに引き抜きます。  
コネクタのネジを緩めてからケーブルを引き抜いてください。

#### □ DisplayPort コネクタ

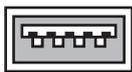
- 1 パソコン本体の電源を切ってから、ディスプレイの電源を切ります。
- 2 コネクタのツメを押さえながら、まっすぐに引き抜きます。

#### □ HDMI 出力端子

- 1 パソコン本体の電源を切ってから、ディスプレイの電源を切ります。
- 2 ケーブルのコネクタをまっすぐに引き抜きます。

## 3.5.3 USB コネクタ

---



USB3.0 コネクタ

USB 対応周辺機器を接続します。パソコン本体の電源を入れたまま接続、取り外しできます。

### ■ 接続する

- 1 USB コネクタに、USB 対応周辺機器のケーブルを接続します。  
コネクタの形を互いに合わせまっすぐに差し込んでください。

### ■ 取り外す

#### 重要

- ▶ USB 対応周辺機器によっては、取り外す前に「ハードウェアの安全な取り外し」の操作が必要になる場合があります。詳しくはお使いの USB 対応周辺機器のマニュアルをご覧ください。

- 1 「ハードウェアの安全な取り外し」が必要な場合は次の操作を行います。
  1. デスクトップ画面右下の通知領域にある「ハードウェアの安全な取り外し」アイコン（）をクリックします。
  2. 取り外すデバイスをクリックし、表示されるメッセージに従ってデバイスを停止します。
- 2 ケーブルのコネクタをまっすぐに引き抜きます。

## 3.5.4 オーディオ端子

---

オーディオ機器を接続します。パソコン本体の電源を入れたまま接続、取り外しできます。

### 重要

- ▶ マイク・ラインイン・ヘッドホン・ラインアウト・ヘッドセット兼用端子にオーディオ機器を接続したり取り外したりするときは、オーディオ機器の再生音量を小さくするか、再生を停止してください。

### ■ 接続する

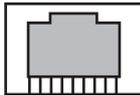
- 1 マイク・ラインイン・ヘッドホン・ラインアウト・ヘッドセット兼用端子に、オーディオ機器のケーブルを接続します。  
まっすぐに差し込んでください。

### ■ 取り外す

- 1 ケーブルのコネクタをまっすぐに引き抜きます。

## 3.5.5 LANコネクタ

---



LANケーブルを接続します。パソコン本体の電源を入れたまま接続、取り外しできます。ただし、電源を入れたまま接続すると、LANが使用可能になるまで時間がかかる場合があります。

### 重要

- ▶ 1000BASE-Tの通信を行うためには、1000BASE-Tに対応したネットワーク機器とエンハンスドカテゴリ5（カテゴリ5E）以上のLANケーブルを使用してください。
- ▶ ポートリプリケータを取り付けている場合は、ポートリプリケータのLANコネクタに接続してください。ポートリプリケータを取り付けている場合は、パソコン本体のLANコネクタは使用できなくなります。

### ■ 接続する

- 1 LANコネクタにネットワーク機器のケーブルを接続します。  
コネクタの形を互いに合わせ、「カチッ」と音がするまでまっすぐに差し込んでください。

### ■ 取り外す

- 1 コネクタのツメを押さえながら、LANケーブルをまっすぐに引き抜きます。

# 4

## 第4章

---

### お手入れ

快適にお使いいただくためのお手入れ方法を説明しています。

4.1 日常のお手入れ .....	97
-------------------	----

## 4.1 日常のお手入れ

パソコン本体や周辺機器を長時間使用していると、汚れが付いたり、ほこりがたまっていきます。ここでは、日常のお手入れのしかたを説明しています。

### 4.1.1 パソコン本体、キーボード、マウス、ポトリプリケーターの表面の汚れ

乾いた柔らかい布で拭き取ってください。

汚れがひどい場合は、水または水で薄めた中性洗剤を含ませた布を、固く絞って拭き取ってください。中性洗剤を使用して拭いた場合は、水に浸した布を固く絞って中性洗剤を拭き取ってください。

#### 重要

- ▶ 拭き取るときは、内部に水が入らないよう十分に注意してください。
- ▶ シンナーやベンジンなど揮発性の強いものや、化学ぞうきんは使わないでください。損傷する原因となります。

#### ■ キーの間のほこり

キーボードのキーの間のほこりは、柔らかいブラシなどを使って取り除いてください。

#### 重要

- ▶ ゴミは吹き飛ばして取らないでください。キーボード内部にゴミが入り、故障の原因となります。
- ▶ 掃除機などを使って、キーを強い力で引っ張らないでください。
- ▶ 毛先が抜けやすいブラシは使用しないでください。キーボード内部にブラシの毛などの異物が入り、故障の原因となります。

### 4.1.2 手のひら静脈センサー

**対象** 手のひら静脈センサー搭載機種

手のひら静脈センサーにほこりや汚れが付いたりすると、手のひら静脈認証の精度が低下する可能性があります。手のひら静脈センサーのほこりや汚れは、次の方法で取り除いてください。

- ほこりは乾いた柔らかい布で軽く払います。
- 汚れは乾いた柔らかい布で軽く拭き取ります。

#### 重要

- ▶ 水を使用しないでください。損傷する原因となります。
- ▶ シンナーやベンジンなど揮発性の強いものや、化学ぞうきんは絶対に使わないでください。損傷する原因となります。

### 4.1.3 液晶ディスプレイ

---

つめや指輪などで傷を付けないように注意しながら、乾いた柔らかい布かメガネ拭きを使って軽く拭き取ってください。水や中性洗剤を使用して拭かないでください。

#### 重要

- ▶ 液晶ディスプレイの表面を固いものでこすったり、強く押しつけたりしないでください。液晶ディスプレイが破損するおそれがあります。
- ▶ 液晶ディスプレイの背面を手で支えてください。パソコン本体が倒れるおそれがあります。
- ▶ 化学ぞうきんや市販のクリーナーを使うと、成分によっては、画面表面のコーティングを傷めるおそれがあります。次のものは使わないでください。
  - ・ アルカリ性成分を含んだもの
  - ・ 界面活性剤を含んだもの
  - ・ アルコール成分を含んだもの
  - ・ シンナーやベンジンなどの揮発性の強いもの
  - ・ 研磨剤を含むもの

# 5

## 第5章 仕様

---

本製品の仕様を記載しています。

5.1 本体仕様 .....	100
5.2 CPU .....	108
5.3 ディスプレイ .....	110
5.4 光学ドライブ .....	113
5.5 無線LAN .....	114

## 5.1 本体仕様

### 5.1.1 LIFEBOOK S937/S

無線WANモデルの仕様については「■ 無線WANモデル」（→P.103）をご覧ください。

#### ■ 標準モデル

製品名称		LIFEBOOK S937/S 標準モデル		
CPU 注1	名称	インテル® Core™ i5-7300U プロセッサ	インテル® Celeron® プロセッサ 3965U	
	動作周波数	2.60GHz（最大3.50GHz注2）	2.20GHz	
	コア数/スレッド数	2/4	2/2	
	キャッシュメモリ	2次：256KB×2 3次：3MB	2次：256KB×2 3次：2MB	
メインメモリ		標準4GB（オンボード）注3/最大12GB（4GB（オンボード）+8GB）注4 （PC4-17000 DDR4 SDRAM ECCなし）		
メモリスロット		×1（空きメモリスロット×1）注5		
表示 機能	グラフィックスアクセラレータ		Intel® HD Graphics 620（CPUに内蔵）	Intel® HD Graphics 610（CPUに内蔵）
	ビデオメモリ		メインメモリと共用	
	液晶ディスプレイ注6	タッチパネル搭載	LEDバックライト付タッチパネル式 13.3型ワイドTFTカラー	—
		タッチパネル非搭載	LEDバックライト付13.3型ワイドTFTカラー	
	解像度/発色数注7			
	液晶ディスプレイ表示	タッチパネル搭載	フルHD（1920×1080ドット/ 1677万色）（グレア処理）	—
		タッチパネル非搭載	フルHD（1920×1080ドット/1677万色）（アンチグレア処理）	
	外部ディスプレイ表示	本体	アナログ：最大1920×1200ドット/最大1677万色 HDMI：最大4096×2160ドット/最大1677万色	
		ポート リプリケータ	アナログ：最大1920×1200ドット/最大1677万色 DVI-D：最大1920×1200ドット/最大1677万色 DisplayPort：最大3840×2160ドット/最大1677万色	
	DirectX		12.0	
OpenGL		4.4		
フラッシュメモリディスクドライブ注8		暗号化機能付フラッシュメモリディスク128GB（シリアルATA）注9		
光学ドライブ注10		CD/DVDドライブ注11		
オーディオ機能	オーディオコントローラー		チップセット内蔵+ High Definition Audio コーデック	
	PCM録音再生機能		サンプリング周波数：最大192kHz、24ビットステレオ（再生時）注12 サンプリング周波数：最大96kHz、16ビットステレオ（録音時）注12 同時録音再生機能	
	MIDI再生機能		OS標準機能にてサポート	
	スピーカー		ステレオスピーカー	
	マイク	タッチパネル搭載	デジタルステレオマイク	—
タッチパネル非搭載		デジタルステレオマイク注10		

製品名称		LIFEBOOK S937/S 標準モデル		
Webカメラ	タッチパネル搭載	有効画素数 約92万画素	—	
	タッチパネル非搭載	有効画素数 約92万画素		
キーボード		アイソレーションキーボード (キーピッチ約19mm、キーストローク約1.2mm、86キー、JIS配列準拠)		
ポインティングデバイス <sup>注13</sup>		フラットポイント		
通信機能	LAN	1000BASE-T / 100BASE-TX / 10BASE-T準拠 <sup>注14</sup> 、Wake up on LAN対応 <sup>注15</sup>		
	無線WAN	—		
	無線LAN <sup>注10</sup>	規格	IEEE 802.11a準拠、IEEE 802.11b準拠、IEEE 802.11g準拠、IEEE 802.11n準拠、IEEE 802.11ac準拠 (5GHz帯チャンネル：W52/W53/W56) (Wi-Fi <sup>®</sup> 準拠) <sup>注18</sup>	
		内蔵アンテナ	ダイバーシティ方式 <sup>注19</sup>	
Bluetooth ワイヤレステクノロジー <sup>注10</sup> <sup>注20</sup>		Bluetooth v4.1準拠		
インテル <sup>®</sup> vPro <sup>™</sup> テクノロジー / AMT		○ / V11.8 <sup>注21</sup>	—	
セキュリティ機能	指紋センサー <sup>注22</sup>	スライド方式		
	手のひら静脈センサー <sup>注22</sup>	あり		
	スマートカード <sup>注10</sup>	×1 (専用スロット) <sup>注23</sup>		
	セキュリティチップ (TPM)	TCG Ver 2.0準拠		
	盗難防止用ロック取り付け穴	あり		
インターフェース	本体			
	SDメモリーカード <sup>注24</sup>	×1スロット		
	外部ディスプレイ	アナログ	アナログRGB ミニD-SUB15ピン×1	
		HDMI <sup>注25</sup>	HDMI出力×1	
	USB <sup>注26</sup>	USB3.0準拠 <sup>注27</sup> ×3 (右側面×2、左側面×1 (電源オフUSB充電機能対応))		
	UIMカード	—		
	LAN	RJ-45×1		
	オーディオ	マイク・ラインイン・ヘッドホン・ラインアウト・ヘッドセット兼用 <sup>注28</sup>	φ3.5mmステレオ・ミニジャック×1	
	ポートリプリケータ	×1 (専用コネクタ)		
	状態表示	LED		
	モバイルマルチベイ	×1 (専用コネクタ)		
	ポートリプリケータ <sup>注29</sup>			
	外部ディスプレイ	アナログ	アナログRGB ミニD-SUB15ピン×1	
		DisplayPort	20ピン×1	
		DVI-D	24ピン×1	
USB <sup>注26</sup>	USB3.0準拠×4 <sup>注27</sup>			
LAN	RJ-45×1			

製品名称		LIFEBOOK S937/S 標準モデル	
電源供給方式	ACアダプタ <sup>注30</sup>	本体添付 <sup>注31</sup> ：入力AC100V～240V、出力DC19V（3.42A） ポートリプリーケータ添付：入力AC100V～240V、出力DC19V（4.74A）	
	バッテリー <sup>注32</sup>	内蔵バッテリーパック（標準）：リチウムイオン 24Wh 内蔵バッテリーパック（大容量）：リチウムイオン 77Wh 増設用内蔵バッテリーユニット（別売）：リチウムイオン 28Wh	
バッテリー駆動時間 <sup>注33</sup> <sup>注34</sup> （JEITA測定法2.0 <sup>注35</sup> ）			
標準		約7.4時間	
大容量		約21.3時間	
標準+増設		約16.3時間	
大容量+増設		約30.3時間	
バッテリー充電時間 <sup>注36</sup>		約2.4時間（標準）／約4.8時間（標準+増設）／ 約3.4時間（大容量）／約5.8時間（大容量+増設）	
消費電力 <sup>注37</sup> （最大時）		約3.1W（約65W）	
外形寸法（突起部含まず）		W 315.8×D 214×H 11.0～19.8mm	
質量 <sup>注38</sup> <sup>注39</sup>	タッチパネル搭載	約1.25kg（標準）／約1.40kg（大容量）	—
	タッチパネル非搭載	約1.13kg（標準）／約1.28kg（大容量）	
電波障害対策		VCCIクラスB	
省エネ法に基づくエネルギー消費効率		富士通製品情報ページ（ <a href="http://www.fmworld.net/biz/">http://www.fmworld.net/biz/</a> ）にある、 製品情報の仕様をご覧ください。	
国際エネルギースタープログラム <sup>注40</sup>		対応 <sup>注41</sup>	
温湿度条件		温度5～35℃／湿度20～80%RH（動作時） 温度－10～60℃／湿度20～80%RH（非動作時） （ただし、動作時、非動作時とも結露しないこと）	
プレインストールOS <sup>注42</sup>		Windows 10 Pro（64ビット版）	
サポートOS <sup>注42</sup> <sup>注43</sup>		Windows 10 Enterprise LTSB Upgrade 2016（64ビット版）、 Windows 10 Enterprise（64ビット版）、 Windows 10 Pro（64ビット版）	

本パソコンの仕様は、改善のために予告なく変更することがあります。あらかじめご了承ください。

## ■ 無線WANモデル

製品名称		LIFEBOOK S937/S 無線WANモデル		
CPU 注1	名称	インテル® Core™ i5-7300Uプロセッサ	インテル® Celeron® プロセッサ 3965U	
	動作周波数	2.60GHz（最大3.50GHz注2）	2.20GHz	
	コア数/スレッド数	2/4	2/2	
	キャッシュメモリ	2次：256KB×2 3次：3MB	2次：256KB×2 3次：2MB	
メインメモリ		標準4GB（オンボード）注3/最大12GB（4GB（オンボード）+8GB）注4 （PC4-17000 DDR4 SDRAM ECCなし）		
メモリスロット		×1（空きメモリスロット×1）注5		
表示機能	グラフィックスアクセラレータ		Intel® HD Graphics 620（CPUに内蔵）	Intel® HD Graphics 610（CPUに内蔵）
	ビデオメモリ		メインメモリと共用	
	液晶ディスプレイ注6	タッチパネル搭載	LEDバックライト付タッチパネル式 13.3型ワイドTFTカラー	—
		タッチパネル非搭載	LEDバックライト付13.3型ワイドTFTカラー	
	解像度/発色数注7			
	液晶ディスプレイ表示	タッチパネル搭載	フルHD（1920×1080ドット/ 1677万色）（グレア処理）	—
		タッチパネル非搭載	フルHD（1920×1080ドット/ 1677万色）（アンチグレア処理）	
	外部ディスプレイ表示	本体	アナログ：最大1920×1200ドット/最大1677万色 HDMI：最大4096×2160ドット/最大1677万色	
		ポート リプリケータ	アナログ：最大1920×1200ドット/最大1677万色 DVI-D：最大1920×1200ドット/最大1677万色 DisplayPort：最大3840×2160ドット/最大1677万色	
	DirectX		12.0	
OpenGL		4.4		
フラッシュメモリディスクドライブ注8		暗号化機能付フラッシュメモリディスク128GB（シリアルATA）注9		
光学ドライブ注10		CD/DVDドライブ注11		
オーディオ機能	オーディオコントローラー		チップセット内蔵+ High Definition Audioコーデック	
	PCM録音再生機能		サンプリング周波数：最大192kHz、24ビットステレオ（再生時）注12 サンプリング周波数：最大96kHz、16ビットステレオ（録音時）注12 同時録音再生機能	
	MIDI再生機能		OS標準機能にてサポート	
	スピーカー		ステレオスピーカー	
	マイク	タッチパネル搭載	デジタルステレオマイク	—
タッチパネル非搭載		デジタルステレオマイク注10		
Webカメラ	タッチパネル搭載	有効画素数 約92万画素	—	
	タッチパネル非搭載	有効画素数 約92万画素注10		
キーボード		アイソレーションキーボード （キーピッチ約19mm、キーストローク約1.2mm、86キー、JIS配列準拠）		
ポインティングデバイス注13		フラットポイント		

製品名称		LIFEBOOK S937/S 無線WANモデル		
通信機能	LAN	1000BASE-T / 100BASE-TX / 10BASE-T準拠 <sup>注14</sup> 、Wake up on LAN対応 <sup>注15</sup>		
	無線WAN <sup>注16</sup>	Xi対応 (LTE) 受信時最大100Mbps、送信時最大50Mbps <sup>注17</sup>		
	無線LAN	規格	IEEE 802.11a準拠、IEEE 802.11b準拠、IEEE 802.11g準拠、 IEEE 802.11n準拠、IEEE 802.11ac準拠 (5GHz帯チャンネル：W52/W53/W56) (Wi-Fi <sup>®</sup> 準拠) <sup>注18</sup>	
		内蔵アンテナ	ダイバーシティ方式 <sup>注19</sup>	
	Bluetooth ワイヤレステクノロジー <sup>注20</sup>	Bluetooth v4.1準拠		
インテル <sup>®</sup> vPro <sup>™</sup> テクノロジー / AMT		○ / V11.8 <sup>注21</sup>	—	
セキュリティ機能	指紋センサー <sup>注22</sup>	スライド方式		
	手のひら静脈センサー <sup>注22</sup>	あり		
	スマートカード <sup>注10</sup>	×1 (専用スロット) <sup>注23</sup>		
	セキュリティチップ (TPM)	TCG Ver 2.0準拠		
	盗難防止用ロック取り付け穴	あり		
インターフェース	本体			
	SDメモリーカード <sup>注24</sup>	×1スロット		
	外部ディスプレイ	アナログ	アナログRGB ミニD-SUB15ピン×1	
		HDMI <sup>注25</sup>	HDMI出力×1	
	USB <sup>注26</sup>	USB3.0準拠 <sup>注27</sup> ×3 (右側面×2、左側面×1 (電源オフUSB充電機能対応))		
	UIMカード	×1スロット		
	LAN	RJ-45×1		
	オーディオ	マイク・ラインイン・ヘッドホン・ラインアウト・ヘッドセット兼用 <sup>注28</sup>	φ3.5mmステレオ・ミニジャック×1	
	ポートリプリケータ	×1 (専用コネクタ)		
	状態表示	LED		
	モバイルマルチベイ	×1 (専用コネクタ)		
	ポートリプリケータ <sup>注29</sup>			
	外部ディスプレイ	アナログ	アナログRGB ミニD-SUB15ピン×1	
		DisplayPort	20ピン×1	
		DVI-D	24ピン×1	
	USB <sup>注26</sup>	USB3.0準拠×4 <sup>注27</sup>		
	LAN	RJ-45×1		
	電源供給方式	ACアダプタ <sup>注30</sup>	本体添付 <sup>注31</sup> ：入力AC100V～240V、出力DC19V (3.42A) ポートリプリケータ添付：入力AC100V～240V、出力DC19V (4.74A)	
		バッテリー <sup>注32</sup>	内蔵バッテリーパック (標準)：リチウムイオン 24Wh 内蔵バッテリーパック (大容量)：リチウムイオン 77Wh 増設用内蔵バッテリーユニット (別売)：リチウムイオン 28Wh	

製品名称		LIFEBOOK S937/S 無線WANモデル	
バッテリー駆動時間 <sup>注33注34</sup> （JEITA測定法2.0 <sup>注35</sup> ）			
標準		約7.4時間	
大容量		約21.3時間	
標準+増設		約16.3時間	
大容量+増設		約30.3時間	
バッテリー充電時間 <sup>注36</sup>		約2.4時間（標準）／約4.8時間（標準+増設）／ 約3.4時間（大容量）／約5.8時間（大容量+増設）	
消費電力 <sup>注37</sup> （最大時）		約3.1W（約65W）	
外形寸法（突起部含まず）		W 315.8×D 214×H 11.0～19.8mm	
質量 <sup>注38注39</sup>	タッチパネル搭載	約1.28kg（標準）／約1.43kg（大容量）	—
	タッチパネル非搭載	約1.16kg（標準）／約1.31kg（大容量）	
電波障害対策		VCCIクラスB	
省エネ法に基づくエネルギー消費効率		富士通製品情報ページ（ <a href="http://www.fmworld.net/biz/">http://www.fmworld.net/biz/</a> ）にある、 製品情報の仕様をご覧ください。	
国際エネルギースタープログラム <sup>注40</sup>		対応 <sup>注41</sup>	
温湿度条件		温度5～35℃／湿度20～80%RH（動作時） 温度-10～60℃／湿度20～80%RH（非動作時） （ただし、動作時、非動作時とも結露しないこと）	
プレインストールOS <sup>注42</sup>		Windows 10 Pro（64ビット版）	
サポートOS <sup>注42注43</sup>		Windows 10 Enterprise LTSB Upgrade 2016（64ビット版）、 Windows 10 Enterprise（64ビット版）、 Windows 10 Pro（64ビット版）	

本パソコンの仕様は、改善のために予告なく変更することがあります。あらかじめご了承ください。

- 注1 : ・ ソフトウェアによっては、CPU名表記が異なる場合があります。  
・ 本パソコンに搭載されているCPUで使用できる主な機能については、「5.2 CPU」（→P.108）をご覧ください。
- 注2 : インテル® ターボ・ブースト・テクノロジー 2.0（→P.108）動作時。
- 注3 : カスタムメイドの選択によっては、次の容量のメモリが搭載されています。  
・ 8GB（4GB（オンボード）+4GB）  
・ 12GB（4GB（オンボード）+8GB）
- 注4 : メモリの増設時は、場合によりすでに搭載されているメモリを取り外す必要があります。
- 注5 : カスタムメイドの選択によっては、空きメモリスロットがない場合もあります。
- 注6 : 以下は液晶ディスプレイの特性です。これらは故障ではありませんので、あらかじめご了承ください。  
・ 液晶ディスプレイは非常に精度の高い技術で作られておりますが、画面の一部に点灯しないドットや、常時点灯するドットが存在する場合があります（有効ドット数の割合は99.99%以上です。有効ドット数の割合とは「対応するディスプレイの表示しうる全ドット数のうち、表示可能なドット数の割合」を示しています）。  
・ 製造工程上やご利用環境によって空気中の微細な異物が混入する場合があります。  
・ 本パソコンで使用している液晶ディスプレイは、製造工程により、各製品で色合いが異なる場合があります。また、温度変化などで多少の色むらが発生する場合があります。  
・ 長時間同じ表示を続けると残像となることがあります。残像は、しばらくすると消えます。この現象を防ぐためには、省電力機能を使用してディスプレイの電源を切るか、スクリーンセーバーの使用をお勧めします。省電力機能などを利用して、自動的にディスプレイの電源を切る設定は、「電源オプション」ウィンドウ左の「ディスプレイの電源を切る時間の指定」から行えます。  
・ 表示する条件によってはムラおよび微少な点が目立つことがあります。
- 注7 : ・ グラフィックスアクセラレータが出力する最大発色数は1677万色ですが、液晶ディスプレイではディザリング機能によって、擬似的に表示されます。  
・ 外部ディスプレイに出力する場合は、お使いの外部ディスプレイがこの解像度をサポートしている必要があります。
- 注8 : 容量は、1GB=1000<sup>3</sup>バイト換算値です。
- 注9 : カスタムメイドの選択によっては、次のドライブが搭載されています。  
・ 暗号化機能付フラッシュメモリディスク256GB（シリアルATA）  
・ 暗号化機能付フラッシュメモリディスク512GB（シリアルATA）
- 注10 : カスタムメイドの選択によって搭載されています。
- 注11 : 光学ドライブの仕様は、「5.4 光学ドライブ」（→P.113）をご覧ください。
- 注12 : 使用できるサンプリングレートは、ソフトウェアによって異なります。
- 注13 : カスタムメイドの選択によっては、USB マウス（光学式またはレーザー式）が添付されています。
- 注14 : ・ 1000Mbpsは1000BASE-Tの理論上の最高速度であり、実際の通信速度はお使いの機器やネットワーク環境により変化します。  
・ 1000Mbpsの通信を行うためには、1000BASE-Tに対応したハブが必要となります。また、LANケーブルには、1000BASE-Tに対応したエンハンストカテゴリ5（カテゴリ5E）以上のLANケーブルを使用してください。
- 注15 : ・ 1000Mbpsのネットワーク速度しかサポートしていないハブでは、Wake up on LAN機能は使用できません。  
・ Wake up on LAN機能を使用する場合は、次の両方でリンク速度とデュプレックス共に自動検出可能な設定（オートネゴシエーション）にしてください。  
・ 本パソコンの有線LANインターフェース  
・ 本パソコンの有線LANインターフェースと接続するハブのポート  
この両方が自動検出可能な設定になっていない場合、本パソコンが省電力状態や電源オフ状態のときにハブやポートをつなぎ変えたり、ポートの設定を変えたりするとWake up on LAN機能が動作しない場合があります。  
・ Wake up on LAN機能を有効に設定している場合、消費電力が増加するためバッテリーの駆動時間が短くなります。Wake up on LAN機能を使用する場合は、ACアダプタを接続することをお勧めします。  
・ 省電力状態からのWake up on LAN機能を使用するには、「■ WoL機能によるレジュームの設定を変更する」（→P.45）をご覧ください。  
・ 電源オフ状態からのWake up on LAN機能を使用するには、『製品ガイド（共通編）』の「2章 BIOS」—「Wake up on LANを有効にする」をご覧ください。
- 注16 : 無線WANをご利用になるには、当社が提供する企業向けネットワークサービス「FENICS II ユニバーサルコネク」の契約、またはNTTドコモとの回線契約およびプロバイダーとの契約が必要です。
- 注17 : Xiエリア外であってもFOMAのエリア内であれば受信時最大14Mbps、送信時最大5.7Mbpsとなります。また、ベストエフォート方式による提供となります。これら通信速度とは、技術規格上の最大値であり、実際の通信速度を示すものではありません。実際の通信速度は、通信環境やネットワークの混雑状況に応じて変化します。エリアの詳細については、NTTドコモのホームページ（<http://www.nttdocomo.co.jp/support/area/index.html>）をご覧ください。
- 注18 : Wi-Fi® 準拠とは、無線LANの相互接続性を保証する団体「Wi-Fi Alliance®」の相互接続性テストに合格していることを示しています。
- 注19 : IEEE 802.11n準拠またはIEEE 802.11ac準拠を使用したときは、MIMO方式にもなります。
- 注20 : すべてのBluetoothワイヤレステクノロジー対応周辺機器の動作を保証するものではありません。
- 注21 : カスタムメイドで「802.11ac無線LAN（インテル® vPro™ テクノロジー対応）」を選択すると、本パソコンはインテル® vPro™テクノロジー/AMT11.8対応となります。
- 注22 : カスタムメイドにより、手のひら静脈センサーか指紋センサーのいずれかを選択できます。
- 注23 : BIOSパスワードをスマートカード認証に置き換えることはできません。

- 注24：・すべてのSDメモリーカードの動作を保証するものではありません。  
・著作権保護機能には対応していません。  
・マルチメディアカード（MMC）、およびセキュアマルチメディアカードには対応していません。  
・ご使用可能なSDメモリーカードは最大2GB、SDHCメモリーカードは最大32GB、microSDXCカードは最大128GB、SDXCメモリーカードは最大512GBまでとなります。  
・miniSDカードやmicroSDカード／microSDHCカード／microSDXCカードをお使いの場合は、アダプターが必要になります。  
・SDIOカードには対応していません。
- 注25：・HDMI端子のあるすべてのディスプレイへの表示を保証するものではありません。  
・市販のテレビとの連動機能はありません。
- 注26：すべてのUSB対応周辺機器の動作を保証するものではありません。
- 注27：USB3.0準拠のポートについて、外部から電源が供給されないUSB対応周辺機器を接続するときの消費電流の最大容量は、1ポートにつき900mAです。詳しくは、USB対応周辺機器のマニュアルをご覧ください。
- 注28：ご購入時はヘッドホン出力に設定されています。マイク・ラインイン端子、ラインアウト・ヘッドセット端子として使用するには「2.6.4 オーディオ端子の機能を切り替える」（→P.41）をご覧ください。
- 注29：カスタマイドの選択によって添付されています。
- 注30：標準添付されている電源ケーブルはAC100V（国内専用品）用です。また、矩形波が出力される機器（UPS（無停電電源装置）や車載用AC電源など）に接続されると、故障する場合があります。
- 注31：カスタマイドの選択により、ECO Sleep対応ACアダプタ（入力AC100V～240V、出力DC19V（4.22A））が添付されます。
- 注32：カスタマイドの選択により、内蔵バッテリーパック（標準）か内蔵バッテリーパック（大容量）のいずれかが搭載されています。
- 注33：バッテリー駆動時間は、ご利用状況やカスタマイド構成によっては記載時間と異なる場合があります。
- 注34：BIOSセットアップの「詳細」メニュー→「各種設定」→「ハードウェア省電力機能」を「使用する」に設定した場合のバッテリー駆動時間です。
- 注35：一般社団法人電子情報技術産業協会の「JEITAバッテリー動作時間測定法（Ver.2.0）」（<http://home.jeita.or.jp/cgi-bin/page/detail.cgi?n=84&ca=14>）に基づいて測定。
- 注36：・電源オフ時および省電力状態時。装置の動作状況により充電時間が長くなることがあります。  
・バッテリーユーティリティで「80%充電モード」に設定した場合の充電時間は異なります。
- 注37：・当社測定基準によります（標準搭載メモリ、標準フラッシュメモリディスク容量、DVD-ROMドライブ／スーパーマルチドライブ搭載（搭載可能機種のみ）、無線LANなし、LCD輝度最小）。  
・電源オフ時の消費電力は、約0.2W（満充電時）です。  
電源オフ時の消費電力を0にするには、電源ケーブルをコンセントから抜いてください。
- 注38：平均値のため、お使いのパソコンで質量が異なる場合があります。
- 注39：カスタマイドで選択した場合、別売オプションを取り付けた場合の質量の増加は、次のとおりです。  
・内蔵スーパーマルチドライブユニット：約100g  
・内蔵DVD-ROMドライブユニット：約100g  
・増設用内蔵バッテリーユニット（別売）：約200g
- 注40：「国際エネルギースタープログラム」は、長時間電源を入れた状態になりがちなオフィス機器の消費電力を削減するための制度です。
- 注41：当社は、国際エネルギースタープログラムの参加事業者として本製品が国際エネルギースタープログラムの対象製品に関する基準を満たしていると判断します。



注42：日本語版。

- 注43：・富士通は、本製品で「サポートOS」を動作させるために必要なBIOSおよびドライバーを提供しますが、すべての機能を保証するものではありません。  
・サポートOSに関する最新の情報については、富士通製品情報ページ内にある「OS関連情報」（<http://www.fmworld.net/biz/fmv/support/os/>）をご覧ください。  
・Windowsを新規にインストールする場合は、『製品ガイド（共通編）』の「付録2 Windowsの新規インストールについて」をご覧ください。

## 5.2 CPU

本パソコンに搭載されているCPUで使用できる主な機能は、次のとおりです。

お使いのパソコン本体に搭載されているCPUの欄をご覧ください。

機能	インテル® Core™ i5-7300Uプロセッサ	インテル® Celeron® プロセッサ 3965U
インテル® ターボ・ブースト・テクノロジー 2.0	○	×
インテル® ハイパースレディング・テクノロジー	○	×
インテル® バーチャライゼーション・テクノロジー	○	○
拡張版 Intel SpeedStep® テクノロジー (EIST)	○	○
エグゼキュート・ディスエーブル・ビット機能	○	○

### ■ インテル® ターボ・ブースト・テクノロジー 2.0

インテル® ターボ・ブースト・テクノロジー 2.0は、従来のマルチコアの使用状況にあわせてCPUが処理能力を自動的に向上させる機能に加え、高負荷時にパフォーマンスを引き上げるように最適化された機能です。

#### POINT

- ▶ OSおよびソフトウェアの動作状況や設置環境などにより処理能力は変わります。性能向上量は保証できません。

### ■ インテル® ハイパースレディング・テクノロジー

インテル® ハイパースレディング・テクノロジーは、OS上で物理的な1つのCPUコアを仮想的に2つのCPUのように見せることにより、1つのCPUコア内でプログラムの処理を同時に実行し、CPUの処理性能を向上させる機能です。複数のソフトウェアを同時に使っている場合でも、処理をスムーズに行うことが可能です。

この機能はご購入時には有効に設定されています。設定はBIOSセットアップで変更できます。『BIOSセットアップメニュー一覧』の「詳細」メニューをご覧ください。

#### POINT

- ▶ OSおよびソフトウェアの動作状況や設置環境などにより処理能力は変わります。性能向上量は保証できません。

### ■ インテル® バーチャライゼーション・テクノロジー

インテル® バーチャライゼーション・テクノロジーは、本機能をサポートするVMM（仮想マシンモニター）をインストールすることによって、仮想マシンの性能と安全性を向上させるための機能です。

この機能はご購入時には有効に設定されています。設定はBIOSセットアップで変更できます。『BIOSセットアップメニュー一覧』の「詳細」メニューをご覧ください。

## ■ 拡張版Intel SpeedStep® テクノロジー（EIST）

拡張版Intel SpeedStep® テクノロジーは、実行中のソフトウェアのCPU負荷に合わせて、WindowsがCPUの動作周波数および動作電圧を自動的に低下させる機能です。この機能はご購入時には有効に設定されています。設定はBIOSセットアップで変更できます。『BIOSセットアップメニュー一覧』の「詳細」メニューをご覧ください。

### POINT

- ▶ この機能により本パソコンの性能が低下することがあります。

## ■ エグゼキュート・ディスエーブル・ビット機能

エグゼキュート・ディスエーブル・ビット機能は、Windowsのデータ実行防止（DEP）機能と連動し、悪意のあるプログラムが不正なメモリ領域を使用すること（バッファー・オーバーフロー脆弱性）を防ぎます。

データ実行防止（DEP）機能がウイルスやその他の脅威を検出した場合、「[ソフトウェア名称] は動作を停止しました」という画面が表示されます。「プログラムの終了」をクリックし、表示される対処方法に従ってください。

## 5.3 ディスプレイ

### 5.3.1 シングル表示／拡張デスクトップ表示の解像度

パソコン本体の液晶ディスプレイまたは外部ディスプレイのシングル表示の場合、拡張デスクトップ表示の場合に、本パソコンが出力可能な解像度です。

外部ディスプレイの場合、お使いのディスプレイが対応している解像度のみ表示できます。お使いのディスプレイのマニュアルをご覧ください。表示可能な解像度を確認してください。発色数は「32ビット」（約1677万色）です。

#### POINT

- ▶ お使いのOS、ディスプレイにより、表に記載のない解像度も選択可能な場合があります。

#### ■ パソコン本体の液晶ディスプレイ

解像度	対応
1024×768	○
1280×720	○
1280×800	○
1280×1024	○
1360×768	○
1366×768	○
1440×900	○
1600×900	○
1680×1050	○
1920×1080	○

## ■ 外部ディスプレイ※

※ アナログ接続／DVI接続／DisplayPort接続／HDMI接続

解像度	リフレッシュレート (Hz)	対応
1024×768	60	○
	70 <sup>注1</sup>	
	75 <sup>注1</sup>	
	85 <sup>注1</sup>	
1280×720	60	○
1280×800	60	○
1280×1024	60	○
	75 <sup>注1</sup>	
	85 <sup>注1</sup>	
1360×768	60	○
1366×768	60	○
1440×900	60	○
1600×900	60	○
1600×1200	60	○
1680×1050	60	○
1920×1080	60	○
1920×1200 <sup>注2</sup>	60	○
1920×1440 <sup>注3注4</sup>	60	○
2560×1440 <sup>注3注4</sup>	60	○
2560×1600 <sup>注3注4</sup>	60	○
3840×2160 <sup>注3注4</sup>	30	○
4096×2160 <sup>注4</sup>	24	○

注1：次の場合は設定できません。最大リフレッシュレートは60Hzになります。

- ・ DVI接続
- ・ DisplayPort接続
- ・ HDMI接続

注2：DVI接続の場合、最大サポート解像度は1920×1200ドット、60Hz（CVT RB：Coordinated Video Timings Reduced Blanking）です。

お使いのディスプレイが1920×1200ドット表示をCVT RBで対応していれば選択できますが、CVT RBではなく、Standard Timingsで対応している場合には選択できず、1920×1080、1680×1050などの解像度が選択可能な解像度になります。お使いのディスプレイの仕様については、ディスプレイメーカーに確認してください。

注3：DisplayPortコネクタを使用する場合に表示可能。

注4：HDMI出力端子を使用する場合に表示可能。

## 5.3.2 クローン表示の解像度

クローン表示する場合に設定可能な解像度は、お使いの外部ディスプレイの仕様により異なります。同時に表示する2つのディスプレイの、最大解像度より小さい解像度またはそれ未満の解像度で表示できます。

お使いのディスプレイのマニュアルをご覧になり、表示可能な解像度を確認してください。発色数は「32ビット」（約1677万色）です。

### POINT

- ▶ お使いのOS、ディスプレイにより、表に記載のない解像度も選択可能な場合があります。

### ■ パソコン本体の液晶ディスプレイ+外部ディスプレイ※

※ アナログ接続／DVI接続／DisplayPort接続／HDMI接続

解像度	対応
1024×768	○
1280×720	○
1280×800	○
1280×1024	○
1360×768	○
1366×768	○
1440×900	○
1600×900	○
1680×1050	○
1920×1080	○

## 5.4 光学ドライブ

**対象** 光学ドライブ搭載機種

各数値は仕様上の最大値です。使用するディスクや状況によって異なる場合があります。  
お使いの光学ドライブの欄をご覧ください。

ディスク	スーパーマルチドライブ <sup>注</sup>		DVD-ROMドライブ	
	読込速度	書込速度	読込速度	書込速度
CD-ROM	24x	—	24x	—
CD-R	24x	24x	24x	—
CD-RW	24x	10x	24x	—
DVD-ROM	8x	—	8x	—
DVD-R (4.7GB)	8x	8x	8x	—
DVD-R DL (8.5GB)	8x	6x	8x	—
DVD-RW	8x	6x	8x	—
DVD+R (4.7GB)	8x	8x	8x	—
DVD+R DL (8.5GB)	8x	6x	8x	—
DVD+RW (4.7GB)	8x	8x	8x	—
DVD-RAM (4.7GB/9.4GB)	5x	5x	5x	—

注：バッファアンダーランエラー防止機能付

## 5.5 無線LAN

**対象** 無線LAN搭載機種

本パソコンに搭載されている無線LANの仕様は次のとおりです。

### ■ Intel(R) Dual Band Wireless-AC 8265

項目	仕様	
無線LAN規格	IEEE 802.11a準拠、IEEE 802.11b準拠、IEEE 802.11g準拠、IEEE 802.11n準拠、IEEE 802.11ac準拠（5GHz帯チャンネル：W52/W53/W56）（Wi-Fi®準拠） <sup>注1</sup>	
転送レート	IEEE 802.11b準拠	11～1Mbps（自動切り替え）
	IEEE 802.11a準拠 IEEE 802.11g準拠	54～6Mbps（自動切り替え）
	IEEE 802.11n準拠	300～6Mbps（自動切り替え、HT20/40対応） <sup>注2</sup>
	IEEE 802.11ac準拠	867～6Mbps（自動切り替え、VHT20/40/80対応） <sup>注3</sup>
セキュリティ <sup>注4</sup>	SSID（ネットワーク名） WEP（セキュリティキー（WEPキー）：64／128ビット） <sup>注5</sup> WPA-パーソナル（WPA-PSK）（TKIP/AES） WPA2-パーソナル（WPA2-PSK）（TKIP/AES） WPA-エンタープライズ（WPA）（EAP-TLS/PEAP(MSCHAPv2)）（TKIP/AES） WPA2-エンタープライズ（WPA2）（EAP-TLS/PEAP(MSCHAPv2)）（TKIP/AES） IEEE 802.1X（EAP-TLS/PEAP(MSCHAPv2)）	
使用周波数範囲	2,400MHz～2,483.5MHz 5,150MHz～5,340MHz 5,460MHz～5,740MHz	
チャンネル数 <sup>注6</sup>	IEEE 802.11b準拠 IEEE 802.11g準拠	1～13ch
	IEEE 802.11a準拠	W52（36/40/44/48ch）／W53（52/56/60/64ch）／ W56（100/104/108/112/116/120/124/128/132/136/140ch）
	IEEE 802.11n準拠	・ 2.4GHzモード 1～13ch ・ 5GHzモード W52（36/40/44/48ch）／W53（52/56/60/64ch）／ W56（100/104/108/112/116/120/124/128/132/136/140ch）
	IEEE 802.11ac準拠	W52（36/40/44/48ch）／W53（52/56/60/64ch）／ W56（100/104/108/112/116/120/124/128/132/136/140ch）

- 注1：Wi-Fi®準拠とは、無線LANの相互接続性を保証する団体「Wi-Fi Alliance®」の相互接続性テストに合格していることを示します。
- 注2：・IEEE 802.11nではHT20/40に対応しています。HT40を利用するには、無線LANアクセスポイントもHT40に対応している必要があります。  
・IEEE 802.11nを使用する際の無線LANアクセスポイントの設定で、HT40の機能を有効にする場合には、周囲の電波状況を確認して他の無線局に電波干渉を与えないことを事前に確認してください。万一、他の無線局において電波干渉が発生した場合には、ただちにHT40の機能を無効にしてください。
- 注3：・IEEE 802.11acではVHT20/40/80に対応しています。VHT80を利用するには、無線LANアクセスポイントもVHT80に対応している必要があります。  
・IEEE 802.11acを使用する際の無線LANアクセスポイントの設定で、VHT40/80の機能を有効にする場合には、周囲の電波状況を確認して他の無線局に電波干渉を与えないことを事前に確認してください。万一、他の無線局において電波干渉が発生した場合には、ただちにVHT40/80の機能を無効にしてください。
- 注4：IEEE 802.11n、IEEE 802.11acで接続するためには、パスフレーズ（PSK）をAESに設定する必要があります。
- 注5：WEPによる暗号化は上記ビット数で行いますが、ユーザーが設定可能なビット数は固定長24ビットを引いた40ビット/104ビットです。
- 注6：このパソコンに搭載されている無線LANのIEEE 802.11bでは、無線チャンネルとしてチャンネル1～13を使用しています。無線LANアクセスポイントのチャンネルを、1～13の間で設定してください。設定方法については、無線LANアクセスポイントのマニュアルをご覧ください。

5GHz帯のチャンネルについて

IEEE802.11b/g/n

IEEE802.11a/n/ac

~~W52~~ W52 W53 W56

IEEE 802.11a/b/g/n/ac準拠の無線LANを搭載した機種では、5GHzの周波数帯において、次のチャンネルを使用できます。

- W52：36（5,180MHz）/40（5,200MHz）/44（5,220MHz）/48（5,240MHz）
- W53：52（5,260MHz）/56（5,280MHz）/60（5,300MHz）/64（5,320MHz）
- W56：100（5,500MHz）/104（5,520MHz）/108（5,540MHz）/112（5,560MHz）/  
116（5,580MHz）/120（5,600MHz）/124（5,620MHz）/128（5,640MHz）/  
132（5,660MHz）/136（5,680MHz）/140（5,700MHz）

5GHz帯を使用する場合は、上記チャンネルを利用できる無線LAN製品とのみ通信が可能です。

---

LIFEBOOK  
S937/S

製品ガイド（機種別編）  
B6FK-0341-01 Z0-01

発行日 2018年3月  
発行責任 富士通株式会社

〒105-7123 東京都港区東新橋1-5-2 汐留シティセンター

---

- このマニュアルの内容は、改善のため事前連絡なしに変更することがあります。
- このマニュアルに記載されたデータの使用に起因する第三者の特許権およびその他の権利の侵害については、当社はその責を負いません。
- 無断転載を禁じます。