

FUJITSU Desktop ESPRIMO

ESPRIMO D6011/G

製品ガイド

(機種別編)

本書をお読みになる前に

1 各部名称

2 取り扱い

3 周辺機器

4 お手入れ

5 仕様

目次

本書をお読みになる前に	5
安全にお使いいただくために	5
本書の表記	5
Windowsの操作	7
BIOSやドライバーのアップデートについて	8
商標および著作権について	8
第1章 各部名称	
1.1 パソコン本体前面	10
1.2 パソコン本体背面	11
1.3 パソコン本体内部	12
1.4 キーボード	13
第2章 取り扱い	
2.1 マウス	16
2.1.1 注意事項	16
2.1.2 マウスの基本設定を変更する	16
2.2 ディスプレイ	17
2.2.1 注意事項	17
2.2.2 解像度を変更する	17
2.3 マルチディスプレイ機能	18
2.3.1 マルチディスプレイ機能とは	18
2.3.2 注意事項	19
2.3.3 マルチディスプレイ機能を設定する	20
2.4 サウンド	21
2.4.1 全体の再生音量を調節する	21
2.4.2 アプリごとの再生音量を調節する	21
2.4.3 機器や項目ごとの音量を調節する	21
2.4.4 オーディオ端子の機能を切り替える	23
2.4.5 既定のオーディオ機器を選択する	23
2.5 省電力	24
2.5.1 省電力状態	24
2.5.2 電源を切る	27
2.5.3 省電力設定	28

2.6	光学ドライブ	30
2.6.1	注意事項	30
2.6.2	使用できるディスク	30
2.6.3	ディスクをセットする	33
2.6.4	ディスクを取り出す	34
2.6.5	ディスクに書き込む	35
2.6.6	BD-Video／DVD-Videoを再生する	37
2.7	通信	38
2.7.1	有線LAN	38
2.8	セキュリティチップ（TPM）	39
第3章	周辺機器	
3.1	周辺機器を取り付ける前に	41
3.1.1	注意事項	41
3.2	本体カバー	42
3.2.1	注意事項	42
3.2.2	本体カバーを取り外す	42
3.2.3	本体カバーを取り付ける	43
3.3	メモリ	44
3.3.1	注意事項	44
3.3.2	取り付けられるメモリ	44
3.3.3	メモリを取り付ける	45
3.3.4	メモリを取り外す	46
3.4	拡張カード	47
3.4.1	注意事項	47
3.4.2	拡張カードを取り付ける	48
3.4.3	拡張カードを取り外す	49
3.5	ハードディスク	50
3.5.1	ハードディスクをフォーマットする	50
3.6	コネクタの接続／取り外し	51
3.6.1	注意事項	51
3.6.2	ディスプレイコネクタ	51
3.6.3	USBコネクタ	52
3.6.4	オーディオ端子	53
3.6.5	LANコネクタ	53

第4章 お手入れ

4.1 日常のお手入れ	56
4.1.1 パソコン本体、キーボード、マウスの表面の汚れ	56
4.2 定期的なお手入れ	57
4.2.1 注意事項	57
4.2.2 パソコン本体外部のほこりを取る	57
4.2.3 パソコン本体内部のほこりを取る	58

第5章 仕様

5.1 本体仕様	60
5.1.1 ESPRIMO D6011/G	61
5.2 CPU	64
5.3 ディスプレイ	66
5.3.1 解像度	66
5.4 光学ドライブ	67

本書をお読みになる前に

安全にお使いいただくために



本製品を安全に正しくお使いいただくための重要な情報が『取扱説明書』に記載されています。特に、「安全上のご注意」をよくお読みになり、理解されたうえで本製品をお使いください。

本書の表記

本書の内容は2021年8月現在のものです。お問い合わせ先やURLなどが変更されている場合は、「富士通パーソナル製品に関するお問い合わせ窓口」へお問い合わせください。詳しくは、『取扱説明書』をご覧ください。

■ 本文中の記号

本文中に記載されている記号には、次のような意味があります。

記号	意味
 重要	お使いになる際の注意点や、してはいけないことを記述しています。必ずお読みください。
 POINT	操作に関連することを記述しています。必要に応じてお読みください。
→	参照ページを示しています。

■ キーの表記と操作方法

本文中のキーの表記は、キーボードに書かれているすべての文字を記述するのではなく、説明に必要な文字を次のように記述しています。

例：【Ctrl】キー、【Enter】キー、【→】キーなど

また、複数のキーを同時に押す場合には、次のように「+」でつないで表記しています。

例：【Ctrl】 + 【F3】キー、【Shift】 + 【↑】キーなど

■ 連続する操作の表記

本文中の操作手順において、連続する操作手順を、「→」でつなげて記述しています。

例：コントロールパネルの「システムとセキュリティ」をクリックし、「システム」をクリックし、「デバイス マネージャー」をクリックする操作

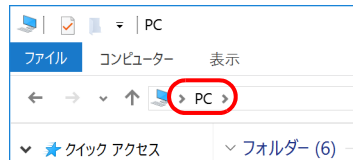
↓

「システムとセキュリティ」→「システム」の「デバイス マネージャー」の順にクリックします。

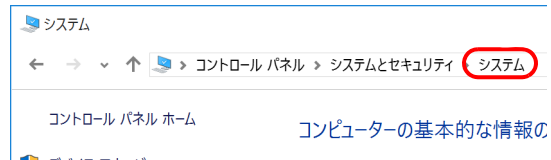
■ ウィンドウ名の表記

本文中のウィンドウ名は、アドレスバーの最後に表示されている名称を表記しています。

例：



「PC」ウィンドウ



「システム」ウィンドウ

■ 画面例およびイラスト

本文中の画面およびイラストは一例です。お使いの機種やモデルによって、実際に表示される画面やイラスト、およびファイル名などが異なることがあります。また、イラストは説明の都合上、本来接続されているケーブル類を省略したり形状を簡略化したりしていることがあります。

■ 周辺機器の使用

本文中の操作手順において、DVDなどを使用することがあります。

操作に必要なドライブなどが搭載されていないモデルをお使いの場合は、必要に応じて別売の周辺機器を用意してください。

使用できる周辺機器については、富士通製品情報ページ内にある「システム構成図」(https://jp.fujitsu.com/platform/pc/product/catalog_syskou/)をご覧ください。

また、使用方法については、周辺機器のマニュアルをご覧ください。

■ 本文に記載している仕様とお使いの機種との相違

ご購入時の構成によっては、本文中の説明がお使いの機種の仕様と異なる場合があります。あらかじめご了承ください。

なお、本文内において書き分けがある箇所については、お使いの機種の情報をお読みください。

■ 「ハードディスク」の記載について

フラッシュメモリディスク搭載機種の場合、このパソコンに内蔵されたハードディスクを示す箇所は、フラッシュメモリディスクに読み替えてください。

■ 製品名の表記


本文中では、製品名称を次のように略して表記します。

製品名称	本文中の表記	
Windows 10 Pro 64ビット版	Windows 10	Windows
Windows Media® Player 12	Windows Media Player	
Blu-ray Disc™	Blu-ray Disc	
Corel® WinDVD®	WinDVD	
Roxio Creator LJB	Roxio Creator	

Windowsの操作

■ アクションセンター

アプリからの通知を表示する他、クリックすることで画面の明るさ設定や通信機能の状態などを設定できるアイコンが表示されます。

- 1 通知領域にある  をクリックします。
画面右側に「アクションセンター」が表示されます。

■ 「コントロールパネル」 ウィンドウ

次の手順で「コントロールパネル」ウィンドウを表示させてください。

- 1 「スタート」ボタン→「Windows システム ツール」→「コントロールパネル」の順にクリックします。

■ Windowsのヒント

本書で説明されていないWindowsの機能については、次の操作で表示されるWindowsのヒントをご覧ください。

Windowsのヒントのご利用は、ネットワークに接続する必要があります。


- 1 「スタート」ボタン→「ヒント」をクリックします。
- 2 画面左側のメニューで「ヒントを参照する」をクリックします。

■ ユーザーアカウント制御

本書で説明しているWindowsの操作の途中で、「ユーザーアカウント制御」ウィンドウが表示される場合があります。これは、重要な操作や管理者の権限が必要な操作の前にWindowsが表示しているものです。表示されるメッセージに従って操作してください。

■ 通知領域のアイコン

通知領域にすべてのアイコンが表示されていない場合があります。

表示されていないアイコンを一時的に表示するには、通知領域の  をクリックします。

BIOSやドライバーのアップデートについて

本パソコンには、さまざまなアプリや周辺機器の接続／制御に必要なBIOS、ドライバーなどが搭載されています。

これらのアプリ、BIOS、ドライバーに対して、アップデートプログラムが提供されることがあります。

アップデートプログラムには、次のような内容が含まれています。

- 機能の向上、追加
- 操作性の向上
- 品質改善

本パソコンをより快適にお使いいただくために、常に最新版のBIOSやドライバーを適用してください。

アップデート方法については、弊社アップデートサイト（https://www.fmworld.net/biz/fmv/index_down.html）をご覧ください。

POINT

- ▶ 本パソコンには、インターネットを経由して、ドライバーやアプリの更新プログラムの有無を定期的にチェックして通知する「アップデートナビ」が搭載されています。
『製品ガイド（共通編）』の「1章 アプリ」－「1.1.3 サポート関連のアプリ」をご覧ください。
アップデートナビを有効にしてお使いください。

商標および著作権について

Intel、インテル、Intel ロゴ、Intel Core、Intel SpeedStep、Celeronは、アメリカ合衆国および/またはその他の国におけるIntel Corporationの商標です。

Blu-ray Disc™は、ブルーレイディスクアソシエーションの商標です。

Corel、Corel/バルーンロゴ、Roxio、Roxioのロゴ、Roxio Creator、WinDVDは、カナダ、アメリカ合衆国および/またはその他の国のCorel Corporationおよび/またはその関連会社の商標または登録商標です。

その他の各製品名は、各社の商標、または登録商標です。

その他の各製品は、各社の著作物です。

その他のすべての商標は、それぞれの所有者に帰属します。

Copyright FUJITSU LIMITED 2021

1

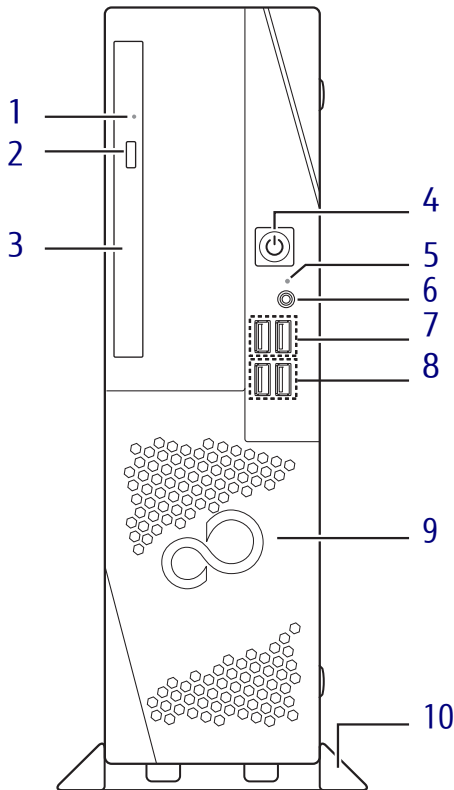
第1章

各部名称

各部の名称と働きについて説明しています。

1.1 パソコン本体前面	10
1.2 パソコン本体背面	11
1.3 パソコン本体内部	12
1.4 キーボード	13

1.1 パソコン本体前面



- 1 強制取り出し穴**
(光学ドライブ搭載機種)
光学ドライブのトレーが開かなくなったとき、強制的にトレーを開きます。(→P.35)
- 2 ディスク取り出しボタン**
(光学ドライブ搭載機種)
(→P.34)
- 3 光学ドライブ**
(光学ドライブ搭載機種)
次のいずれかが搭載されています。
(→P.30)
 - ・ DVD-ROM ドライブユニット
 - ・ スーパーマルチドライブユニット
 - ・ Blu-ray Disc ドライブユニット

- 4 電源ボタン/電源ランプ**
パソコン本体の電源を入れたり、省電力状態(→P.24) にしたりします。
また、本パソコンの状態を表示します。

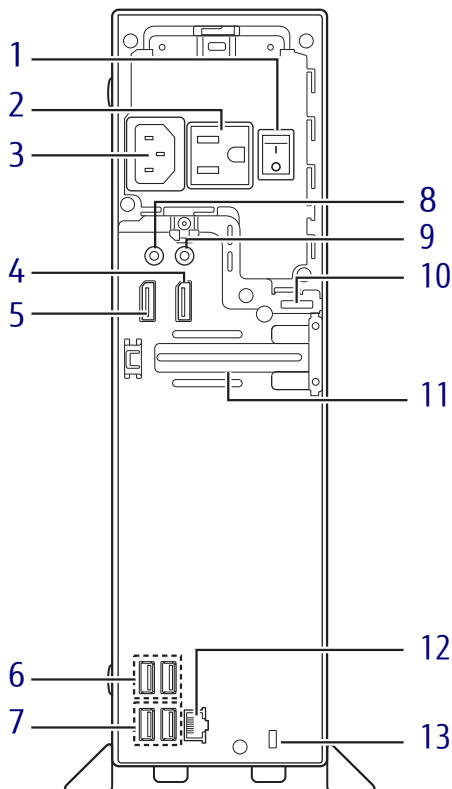
LEDランプ	本パソコンの状態
点灯	動作状態
点滅	スリープ状態
消灯	電源オフまたは休止状態

POINT

- ▶ キーボードの左右2つの【Ctrl】キーを押すことで、電源を入れることができます。(→P.14)

- 5 ディスクアクセスランプ**
内蔵ハードディスクや光学ドライブにアクセスしているときに点灯します。
- 6 マイク・ヘッドホン・ヘッドセット兼用端子**
φ3.5mm CTIA 準拠 4極ミニプラグに対応した市販のマイク・ヘッドホン・ヘッドセットを接続します。(→P.53)
- 7 USB 2.0 Type-A コネクタ**
(→P.52)
- 8 USB 3.2 (Gen1) Type-A コネクタ**
(→P.52)
- 9 吸気孔**
冷却用の空気を取り込むための穴です。
- 10 フット**
本パソコンをお使いになるときに取り付ける台座です。取り付け方法については、『取扱説明書』をご覧ください。

1.2 パソコン本体背面



1 メインスイッチ

パソコン本体の電源を切り替えます。

スイッチの状態	
オン「 」側に切り替え	パソコンを使用する場合 (通常)
オフ「○」に切り替え	・電源を完全に切る場合 ・長時間使用しない場合

2 アウトレット

ディスプレイの電源ケーブルを接続します。ダブルタップをお使いの場合は、2台のディスプレイの電源ケーブルを接続することができます。(→P.19)

3 インレット

本パソコンに添付の電源ケーブルを接続します。

4 DisplayPort コネクタ 1

(→P.51)

5 DisplayPort コネクタ 2

(→P.51)

6 USB 3.2 (Gen1) Type-A コネクタ

(→P.52)

7 USB 2.0 Type-A コネクタ

(→P.52)

8 ラインアウト端子

(→P.53)

9 ラインイン端子

(→P.53)

10 セキュリティ施錠金具

市販の鍵を取り付けます。セキュリティ施錠金具の穴径はφ6mmです。

11 拡張カードスロット

ロープロファイルタイプの拡張カードを取り付けることができます。(→P.47)

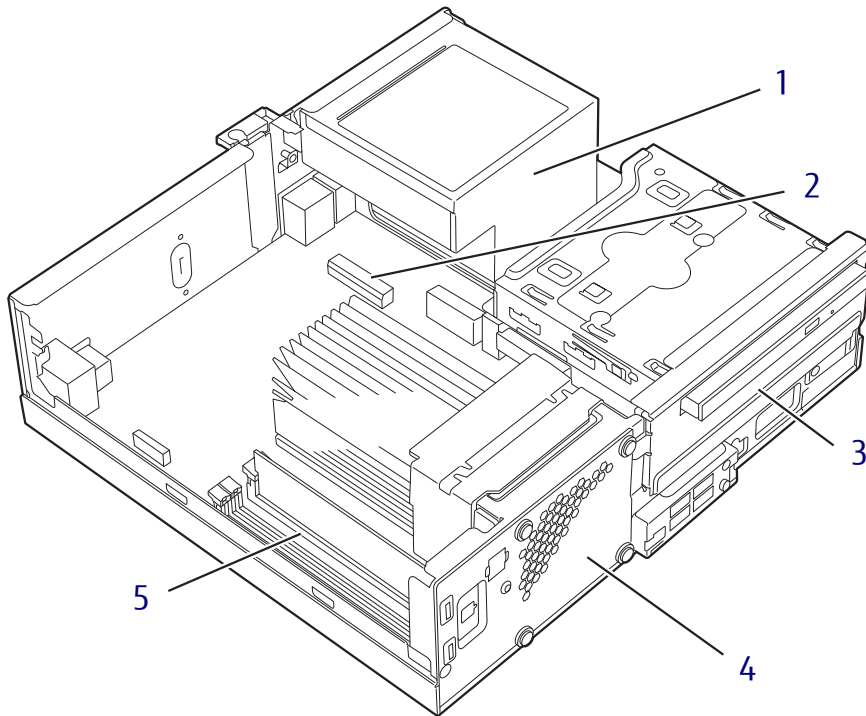
12 LAN コネクタ

(→P.53)

13 盗難防止用ロック取り付け穴

盗難防止用ケーブルを取り付けます。弊社がお勧めするワイヤーロック／盗難防止用品については、富士通製品情報ページ内にある「システム構成図」(https://jp.fujitsu.com/platform/pc/product/catalog_syskou/)をご覧ください。

1.3 パソコン本体内部



1 電源ユニット

2 PCI Express x1 カードスロット

本パソコンの機能を拡張する各種拡張カードを取り付けます。PCI Express x1に対応した拡張カードが使えます。（→P.47）

3 内蔵ハードディスク

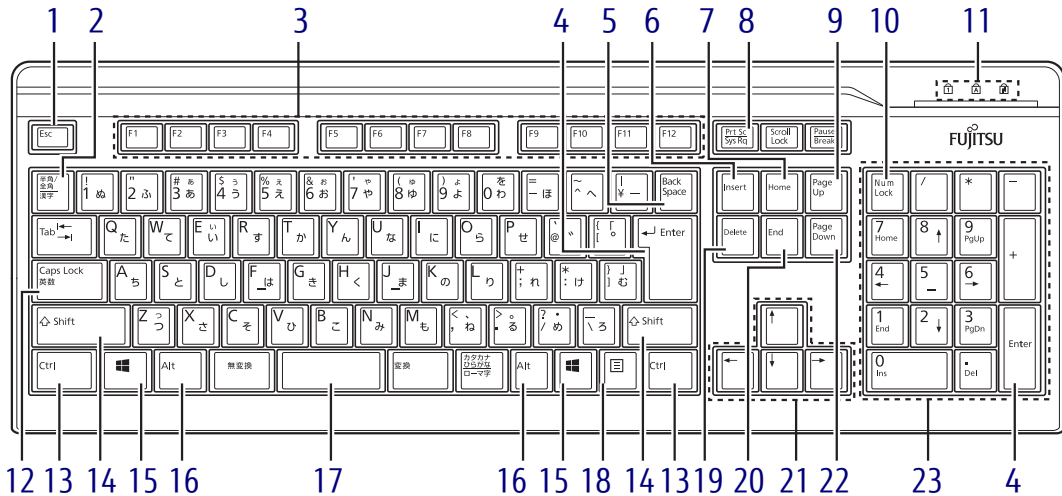
Serial ATA規格のハードディスクが取り付けられています。
（フラッシュメモリディスク（NVMe）の場合は、メインボード上に搭載されます。）

4 システムファン

5 メモリスロット

メモリを取り付けます。
（→P.44）

1.4 キーボード



- 1 【Esc】 キー
- 2 【半角/全角】 キー
日本語入力のオン/オフを切り替えます。
- 3 【F1】 ~ 【F12】 キー
- 4 【Enter】 キー
- 5 【Back Space】 キー
- 6 【Insert】 キー
- 7 【Home】 キー
- 8 【Print Screen】 キー
- 9 【Page Up】 キー
- 10 【Num Lock】 キー
テンキーのモードを切り替えます。
- 11 インジケータ
NumLock、Caps Lock、Scroll Lockの各機能のオン/オフを表示します。
- 12 【Caps Lock英数】 キー
【Shift】 キーを押しながらこのキーを押して、アルファベットのの大文字/小文字の入力を切り替えます。
- 13 【Ctrl】 キー
POINT
▶ 2つの【Ctrl】 キーを押して電源を入れることができます。(→P.14)
- 14 【Shift】 キー
- 15 【】 (Windows) キー
「スタート」メニューを表示します。
- 16 【Alt】 キー
- 17 【Space】 キー
- 18 【】 (アプリケーション) キー
選択した項目のショートカットメニューを表示します。
マウスの右クリックと同じ役割をします。
- 19 【Delete】 キー
- 20 【End】 キー
- 21 カーソルキー
- 22 【Page Down】 キー
- 23 テンキー
「Num Lock」インジケータ点灯時に数字が入力できます。
「Num Lock」インジケータ消灯時にキー下段に刻印された機能が有効になります。

■ 2つの【Ctrl】キーを押して電源を入れる

左右2つの【Ctrl】キー（→P.13）を同時に押すことで、パソコンの電源を入れることができます。この機能を使用する場合は、BIOSセットアップの「電源管理」メニューの次の項目を、表のとおり設定してください。

メニュー	設定項目	設定値
電源管理	電源オフ時のUSB電源供給	電源ON
	キーボードによるウェイクアップ	専用キーのみ ^注

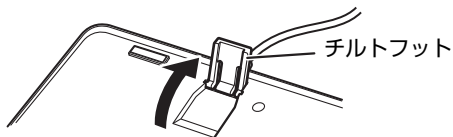
注：「使用する」に設定した場合は、キーボードの任意のキーを押して電源を入れることができます。

POINT

- ▶ BIOSセットアップの操作については、『製品ガイド（共通編）』の「2章 BIOS」—「BIOSセットアップの操作のしかた」をご覧ください。
- ▶ 本機能は次のキーボードで使用できます。
 - ・標準添付キーボード（キーボード添付モデル）
 - ・カスタムメイドで選択したキーボード
- ▶ 別売のキーボードが対応しているかについては、富士通製品情報ページ内にある「システム構成図」（https://jp.fujitsu.com/platform/pc/product/catalog_syskou/）をご覧ください。

■ キーボードの角度調節

キーボードの底面には、チルトフットが2ヶ所付いています。チルトフットを起こすと、キーボードに角度をつけることができます。



2

第2章

取り扱い

本パソコンを使用するうえでの基本操作や、本パソコンに取り付けられている（取り付け可能な）周辺機器の基本的な取り扱い方について説明しています。

2.1	マウス	16
2.2	ディスプレイ	17
2.3	マルチディスプレイ機能	18
2.4	サウンド	21
2.5	省電力	24
2.6	光学ドライブ	30
2.7	通信	38
2.8	セキュリティチップ（TPM）	39

2.1 マウス

対象 マウス使用時


ここでは、マウスの基本設定について説明しています。

2.1.1 注意事項

- 光学式マウスは、マウス底面から赤い光を発しています。レーザー式マウスは、マウス底面から目には見えないレーザー光を発しています。直接目に向けると、目に悪い影響を与えることがありますので避けてください。
- 光学式マウスおよびレーザー式マウスのセンサー部分を汚したり、傷を付けたりしないでください。
- 光学式マウスおよびレーザー式マウスは、次のようなものの表面では、正しく動作しない場合があります。
 - ・ 鏡やガラスなど反射しやすいもの
 - ・ 光沢のあるもの
 - ・ 濃淡のはっきりしたしま模様や柄のもの（木目調など）
 - ・ 網点の印刷物など、同じパターンが連続しているもの
- 光学式マウスおよびレーザー式マウスは、本来はマウスパッドを必要としませんが、マウス本体や傷が付きやすい机、テーブルの傷防止のために、マウスパッドをお使いになることをお勧めします。

2.1.2 マウスの基本設定を変更する

左右のボタンの機能や、マウスポインター、ダブルクリック、スクロールの速度などは、「マウスのプロパティ」で変更できます。

- 1 「スタート」ボタン →  (設定) → 「デバイス」の順にクリックします。
- 2 画面左側のメニューで「マウス」をクリックします。
- 3 画面右側の「関連設定」の「その他のマウス オプション」をクリックします。「マウスのプロパティ」が表示されます。
- 4 それぞれのタブをクリックし、設定を変更します。

2.2 ディスプレイ

ここでは、本パソコンに接続した1台のディスプレイを使う方法について説明しています。

ディスプレイの取り扱いについては、お使いのディスプレイのマニュアルをご覧ください。ディスプレイを接続する方法については、「3.6.2 ディスプレイコネクタ」(→P.51)をご覧ください。


複数のディスプレイを使ってマルチディスプレイ機能を使う方法については、「2.3 マルチディスプレイ機能」(→P.18)をご覧ください。

2.2.1 注意事項

- お使いのディスプレイと本パソコンの両方が対応している解像度のみ表示できます。お使いのディスプレイのマニュアルをご覧になり、表示可能な解像度を確認してください。
- 解像度などを変更するとき一時的に画面が乱れることがありますが、故障ではありません。

2.2.2 解像度を変更する

ここでは、ディスプレイの解像度、リフレッシュレートの変更方法について説明します。

- 1 「スタート」ボタン →  (設定) → 「システム」の順にクリックします。
- 2 画面左側のメニューで「ディスプレイ」をクリックします。
- 3 解像度を変更します。
 1. 画面右側の「ディスプレイの解像度」で設定したい解像度を選択します。
 2. 設定を確認するメッセージが表示されたら、「変更の維持」をクリックします。
- 4 リフレッシュレートを変更します。
 1. 画面右側の「ディスプレイの詳細設定」をクリックします。
「ディスプレイの詳細設定」ウィンドウが表示されます。
 2. 「ディスプレイ1のアダプターのプロパティを表示します」をクリックします。
 3. 表示されたウィンドウで「モニター」タブをクリックします。
 4. 「画面のリフレッシュレート」を選択し「OK」をクリックします。

POINT

- ▶ 設定可能な値は、「5.3 ディスプレイ」(→P.66)をご覧ください。

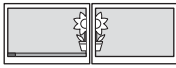
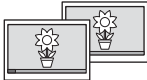
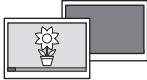
2.3 マルチディスプレイ機能


本パソコンに複数のディスプレイを接続すると、マルチディスプレイ機能が使えるようになります。

ディスプレイの取り扱いについては、お使いのディスプレイのマニュアルをご覧ください。外部ディスプレイを接続する方法については、「3.6.2 ディスプレイコネクタ」(→ P.51) をご覧ください。

2.3.1 マルチディスプレイ機能とは

マルチディスプレイ機能により、複数のディスプレイを使用した次のような表示方法を選択できます。

表示方法	説明
拡張デスクトップ表示 	複数のディスプレイを1つの画面として表示します。 Windowsのタスクバーはすべてのディスプレイに表示されます。 それぞれのディスプレイの解像度は別々に設定できます。
クローン表示 	複数のディスプレイに同一の画面を表示します。すべてのディスプレイの解像度は同じである必要があります。
シングル表示 	複数のディスプレイのどれか1つに画面を表示します。表示するディスプレイは切り替えることができます。

【】 + 【P】 キーを押すことで、表示方法を選択する画面を表示できます。

2.3.2 注意事項

- お使いのディスプレイと本パソコンの両方が対応している解像度のみ表示できます。お使いのディスプレイのマニュアルをご覧ください。表示可能な解像度を確認してください。
- 拡張デスクトップ表示では「WinDVD」の画面を2つのディスプレイの間で移動すると、一時的に再生が止まる場合があります。
- マルチディスプレイ機能を変更するときは、動画を再生するアプリは終了してください。
- マルチディスプレイ機能は、Windowsが起動している場合にのみ有効です。
- 2台のディスプレイを接続している場合、POST画面やBIOSセットアップ画面の表示されるディスプレイは次のようになります。

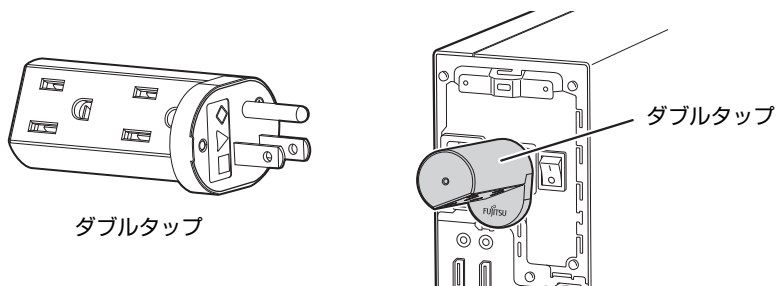
表示される優先順位	1	2
表示されるディスプレイを接続しているコネクタ	DisplayPort 1 注	DisplayPort 2 注

注：変換ケーブルを使用してディスプレイを接続すると、優先順位が下がります。

- 解像度などを変更するときに一時的に画面が乱れることがありますが、故障ではありません。


■ ダブルタップ使用時の注意

- カスタムメイドで「ダブルタップ」を選択した場合は、ダブルタップをパソコン本体背面のアウトレットに取り付けることで、2台のディスプレイの電源ケーブルを接続することができます。



- ダブルタップの取り付け/取り外しは、必ず電源を切ってから行ってください。
- ディスプレイの電源ケーブルを接続する場合は、パソコン本体からダブルタップを取り外した状態で接続してください。その後、パソコン本体にダブルタップを取り付けてください。
- ダブルタップには、ディスプレイの電源ケーブル以外は接続しないでください。
- ダブルタップにディスプレイを接続するときの消費電流の最大容量は、100V/2Aです。
- ダブルタップは、ディスプレイを2台使用する場合のみお使いください。
ディスプレイ1台で使用する場合は、パソコン本体背面のアウトレットに、ディスプレイの電源ケーブルを接続してください。
- パソコン本体背面のアウトレットにダブルタップおよびディスプレイの電源ケーブルを接続するときは、プラグを最後まで押し込んでください。最後まで押し込まれていない状態では使用しないでください。
- ダブルタップに破損がある場合は、ただちに使用をやめてください。

2.3.3 マルチディスプレイ機能を設定する

- 1 「スタート」ボタン→  (設定) → 「システム」の順にクリックします。
- 2 画面左側のメニューで「ディスプレイ」をクリックします。
- 3 画面右側の「マルチ ディスプレイ」で表示したい画面に設定します。
 - ・表示画面を複製する：クローン表示になります。
 - ・表示画面を拡張する：拡張デスクトップ表示になります。
 - ・1のみに表示する：シングル表示になります。パソコン本体のディスプレイのみに表示します。
 - ・2のみに表示する：シングル表示になります。外部ディスプレイのみに表示します。
- 4 設定を確認するメッセージが表示されたら、「変更の維持」をクリックします。
- 5 必要に応じて、表示する画面の位置、明るさ、解像度、向きを選択します。

POINT

- ▶ 設定可能な値は、「5.3 ディスプレイ」(→P.66) をご覧ください。
- ▶ リフレッシュレートを変更する場合は、「2.2.2 解像度を変更する」(→P.17) の手順4を行ってください。


2.4 サウンド

ここでは、音量の調節方法やオーディオ端子の機能の切り替え方法などについて説明しています。

オーディオ端子に機器を接続する方法については、「3.6.4 オーディオ端子」（→P.53）をご覧ください。


2.4.1 全体の再生音量を調節する

本パソコンに接続されたヘッドホンの再生音量は、次の操作で調節します。

- 1 通知領域の「スピーカー」アイコン（) をクリックします。
- 2 スライダーで音量を調節します。

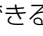
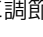
2.4.2 アプリごとの再生音量を調節する


アプリごとの再生音量は「音量ミキサー」で調節します。

- 1 音量を調節するアプリを起動します。
- 2 通知領域の「スピーカー」アイコン（) を右クリックし、「音量ミキサーを開く」をクリックします。
- 3 「アプリケーション」の一覧で、音量の設定を変更したいアプリの音量を調節します。

2.4.3 機器や項目ごとの音量を調節する

機器や項目ごとの音量は次の手順で調節します。

調節できる機器や項目は、「 再生するときに調節できる機器と項目」（→P.22）、「 録音するときに調節できる機器と項目」（→P.22）をご覧ください。

- 1 音量を調節したい機器が接続されていない場合は接続します。
「3.6.4 オーディオ端子」（→P.53）
- 2 通知領域の「スピーカー」アイコン（) を右クリックし、「サウンドの設定を開く」をクリックします。
- 3 画面右側の「関連設定」の「サウンド コントロールパネル」をクリックします。
「サウンド」ウィンドウが表示されます。
- 4 「再生」タブまたは「録音」タブをクリックします。

- 5 音量を調節したい機器を右クリックし、「プロパティ」をクリックします。
- 6 「レベル」タブをクリックします。
- 7 音量を調節したい項目で音量を調節し、「OK」をクリックします。

■ 再生するときに調節できる機器と項目

機器／設定項目	説明
スピーカー	
Realtek HD Audio output	本パソコンに接続されたヘッドホンおよびラインアウト端子から出力される音の再生音量
マイク	マイク・ヘッドホン・ヘッドセット兼用端子（マイク入力設定時）から入力される音の再生音量
ライン入力	ラインイン端子から入力される音の再生音量
[ディスプレイ名] 注1注2	
インテル(R) ディスプレイ用オーディオ	ディスプレイから出力される音の再生音量

注1：「[ディスプレイ名]」には、接続されたディスプレイの名称が表示されます。
 注2：次のコネクタに、音声出力に対応したディスプレイを接続した場合に表示されます。
 ・DisplayPortコネクタ

■ 録音するときに調節できる機器と項目

機器／設定項目	説明
マイク	
マイク	マイク・ヘッドホン・ヘッドセット兼用端子（マイク入力設定時）から入力される音の録音音量
マイクブースト	マイクブーストのレベル（マイク入力設定時）
ライン入力	
ライン入力	ラインイン端子マイク・ヘッドホン・ヘッドセット兼用端子から入力される音の録音音量

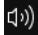
2.4.4 オーディオ端子の機能を切り替える

オーディオ端子（マイク・ヘッドホン・ヘッドセット兼用端子）の機能は、次の手順で切り替えます。

- 1 オーディオ端子に機器を接続します（→P.53）。
- 2 「スタート」ボタン→「Realtek Audio Console」の順にクリックします。
- 3 画面左側のメニューで「デバイス詳細設定」をクリックします。
- 4 画面右側の「コネクタを再接続しています」の下に表示されているコネクタで、使用したいデバイスを選択します。

2.4.5 既定のオーディオ機器を選択する

音声を録音または再生する機器が複数使用可能な場合、既定の機器を選択できます。

- 1 通知領域の「スピーカー」アイコン（）を右クリックし、「サウンドの設定を開く」をクリックします。
- 2 画面右側の「関連設定」の「サウンドコントロールパネル」をクリックします。「サウンド」ウィンドウが表示されます。
- 3 「再生」タブまたは「録音」タブをクリックします。
- 4 既定に設定する機器を選択し、「既定値に設定」をクリックします。
- 5 「OK」をクリックします。

2.5 省電力

ここでは、パソコンを使わないときに省電力にする省電力状態と、その他の節電機能について説明しています。

2.5.1 省電力状態

パソコンを使用しないときに、画面を消灯して消費電力を抑えます。

省電力状態	説明	消費電力
スリープ	メモリに作業中のデータなどを保存し、Windowsの動作を一時的に中断します。 パソコンの電源は入っているため、電力を少しずつ消費しますが、比較的早くレジュームできます。	少ない
ハイブリッドスリープ	作業中のデータをメモリとハードディスクの両方に保存します。 そのため、パソコンの電源が入っているときはスリープ状態のように素早くレジュームでき、電源が切れた場合でも元の状態でレジュームできます。 ※ハイブリッドスリープを「有効」にしている場合は、休止状態は使用できません。 ハイブリッドスリープの設定を変更するには、「 ■ ハイブリッドスリープの設定を変更する」(→P.26) をご覧ください。	少ない
休止状態 ^注	ハードディスクに作業中のデータなどを保存し、電源を切ります。 ただし、作業中のデータなどを保存しているため、パソコンの起動後に作業を再開できます。 レジュームはスリープよりも少し時間がかかります。	最も少ない



注 : 休止状態を「有効」にする場合は設定が必要です。

■ 注意事項

- 状況により省電力状態にならない場合があります。メッセージが表示された場合は、メッセージに従って操作してください。
- 状況により省電力状態になるのに時間がかかる場合があります。
- レジュームした後、すぐに省電力状態にしないでください。必ず10秒以上たってから省電力状態にするようにしてください。
- 省電力状態にした後、すぐにレジュームしないでください。必ず10秒以上たってからレジュームするようにしてください。
- 電源ボタンを押す以外の方法でスリープ状態からレジュームさせると、Windowsの仕様により画面が表示されない場合があります。
その場合は、キーボードやマウスなどから入力を行うと画面が表示されます。画面が表示されないままの状態ですら一定時間経過すると、再度スリープ状態になります。

■ 省電力状態にする

ご購入時は次のように設定されています。

パソコンの動作	操作／条件
スリープに移行	「スタート」ボタン→  （電源）の順にクリックし、「スリープ」を選択する 一定時間操作しない 「■ 電源プランの設定を変更する」（→P.29）
休止状態に移行	「スタート」ボタン→  （電源）の順にクリックし、「休止状態」を選択する 一定時間操作しない 「■ 電源プランの設定を変更する」（→P.29）

■ 省電力状態からレジュームする

ご購入時は次のように設定されています。

パソコンの動作	代表的な操作／条件
スリープからレジュームする	電源ボタンを押す
	キーボードやマウスを操作する
	Wake on LAN (WoL) 機能 ^{注1} 「■ WoL機能によるレジュームの設定を変更する」（→P.25） 『製品ガイド（共通編）』の「2章 BIOS」—「Wake on LANを有効にする」をご覧ください。
休止状態からレジュームする	電源ボタンを押す
	Wake on LAN (WoL) 機能 ^{注1} 「■ WoL機能によるレジュームの設定を変更する」（→P.25） 『製品ガイド（共通編）』の「2章 BIOS」—「Wake on LANを有効にする」をご覧ください。

注1 ご購入時は「無効」に設定されています。

■ WoL機能によるレジュームの設定を変更する

WoL機能は、他のコンピューターから有線LAN経由で本パソコンを起動・レジュームする機能です。本パソコンが次の状態のときに、起動・レジュームすることができます。

- スリープ状態からレジュームする
- 休止状態からレジュームする
- 電源オフ状態から起動する

ここでは、スリープ状態および休止状態からレジュームする設定について説明します。

電源オフ状態からの起動については、『製品ガイド（共通編）』の「2章 BIOS」—「Wake on LANを有効にする」をご覧ください。

- 1 管理者アカウントでサインインします。
- 2 「コントロールパネル」ウィンドウ（→P.7）を表示します。
- 3 「システムとセキュリティ」→「システム」の順にクリックします。
- 4 画面左側のメニューで「デバイス マネージャー」をクリックします。
「デバイス マネージャー」が表示されます。

- 5 「ネットワークアダプター」をダブルクリックします。
- 6 次のデバイスをダブルクリックします。
Realtek PCIe GbE Family Controller
- 7 「電源の管理」タブをクリックします。
- 8 WoL機能を有効にするには次の項目にチェックを付け、無効にするにはチェックを外します。
 - ・電力の節約のために、コンピューターでこのデバイスの電源をオフにできるようにする
 - ・このデバイスで、コンピューターのスタンバイ状態を解除できるようにする


 **POINT**

- ▶ マジックパケットを受信したときのみ省電力状態からレジュームさせるようにするには、「Magic Packetでのみ、コンピューターのスタンバイ状態を解除できるようにする」にもチェックを付けます。

- 9 「OK」をクリックします。

休止状態からのレジューム設定には、BIOSセットアップの設定も必要になります。
設定方法は、『製品ガイド（共通編）』の「2章 BIOS」－「Wake on LANを有効にする」をご覧ください。

■ ハイブリッドスリープの設定を変更する

- 1 「スタート」ボタン→ （設定）→ 「システム」の順にクリックします。
- 2 画面左側のメニューで「電源とスリープ」をクリックします。
- 3 画面右側の「関連設定」の「電源の追加設定」をクリックします。
「電源オプション」が表示されます。
- 4 設定を変更するプランの「プラン設定の変更」をクリックします。
- 5 「詳細な電源設定の変更」をクリックします。
- 6 「スリープ」をダブルクリックし、「ハイブリッドスリープを許可する」をダブルクリックします。
- 7 設定を変更し、「OK」をクリックします。

2.5.2 電源を切る

ここでは、Windowsを終了させてパソコン本体の電源を切る方法を説明します。

■ 注意事項

- 電源を切る前に、すべての作業を終了し必要なデータを保存してください。
- 電源を切る前に、あらかじめディスクを取り出してください（→P.34）。
- 電源を切った後、すぐに電源を入れしないでください。必ず30秒以上たってから電源を入れるようにしてください。
- 長期間使用しない場合、または電源を完全に切断する場合は、パソコン本体の電源を切り、メインスイッチをオフ（「○」側）に切り替えるか電源プラグをコンセントから抜いてください。

■ 電源の切り方

次のいずれかの方法で、パソコン本体の電源を切ります。

□ Windowsを終了する

- 1 「スタート」ボタン→ （電源）の順にクリックします。
- 2 「シャットダウン」をクリックします。

POINT


- ▶ 電源ボタンを押してもWindowsを終了できません。
 1. 電源ボタン（→P.10）を押します。

ご購入時の設定では、しばらくするとWindowsが終了し、パソコン本体の電源が自動的に切れます。
 - 電源ボタンは4秒以上押さないでください。電源ボタンを4秒以上押すと、Windowsが正常終了せずにパソコン本体の電源が切れてしまいます。
 - 電源ボタンを押したときの動作を変更するには、「**■ 電源プランの設定を変更する**」（→P.29）をご覧ください。

□ 完全に電源を切る

重要


- ▶ 次のような場合は、ここで説明している手順でパソコンの電源を切ってください。
 - ・ BIOS セットアップを起動する
 - ・ 診断プログラムを使用する
 - ・ メモリを交換する／増設する
 - ・ パソコン本体内部を清掃する
 - ・ ハードディスクデータ消去

- 1 「スタート」ボタン→ （設定）→「更新とセキュリティ」の順にクリックします。
- 2 画面左側のメニューで「回復」をクリックします。
- 3 画面右側のメニューで「今すぐ再起動」をクリックします。
- 4 「PCの電源を切る」をクリックします。

2.5.3 省電力設定

使用状況にあわせて電源プランを切り替えたり設定を変更することで、消費電力を抑えることができます。


■ 電源プランを切り替える

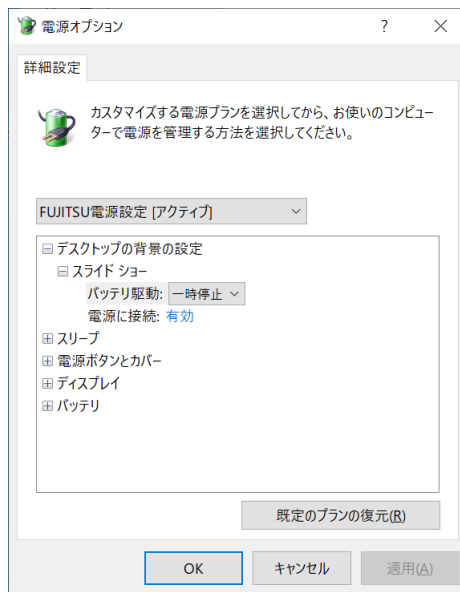
- 1 「スタート」ボタン→  (設定) → 「システム」の順にクリックします。
- 2 画面左側のメニューで「電源とスリープ」をクリックします。
- 3 画面右側の「関連設定」の「電源の追加設定」をクリックします。
「電源オプション」が表示されます。
- 4 お使いになる電源プランをクリックします。

□ 新規に電源プランを作成する場合

- 1 「電源オプション」ウィンドウ左のメニューで「電源プランの作成」をクリックします。
「電源プランの作成」ウィンドウが表示されたら、メッセージに従って操作します。

■ 電源プランの設定を変更する

- 1 「スタート」ボタン→  (設定) → 「システム」の順にクリックします。
- 2 画面左側のメニューで「電源とスリープ」をクリックします。
- 3 画面右側の「関連設定」の「電源の追加設定」をクリックします。
「電源オプション」が表示されます。
- 4 設定を変更するプランの「プラン設定の変更」をクリックします。
- 5 「詳細な電源設定の変更」をクリックします。



- 6 リストから項目を選択し、設定を変更します。

POINT

- ▶ 一部の設定は手順1や手順2で表示される画面でも変更できます。

- 7 「OK」をクリックします。

2.6 光学ドライブ

対象 光学ドライブ搭載機種

ここでは、光学ドライブとCD／DVD／Blu-ray Discなどのディスクの取り扱いについて説明しています。

ディスクの取り扱いについては、お使いのディスクのマニュアルをご覧ください。また、光学ドライブの仕様については、「5.4 光学ドライブ」（→P.67）をご覧ください。

2.6.1 注意事項

- 光学ドライブにアクセス中は、振動や衝撃を与えないでください。故障の原因となります。
- 市販のクリーニングディスクやレンズクリーナーを使うと、逆にゴミを集めてしまい、光学ドライブのレンズが汚れてしまう場合があります。故障の原因となりますので絶対に使わないでください。

2.6.2 使用できるディスク

■ 注意事項

- 直径8cmまたは直径12cm、厚さ1.14mm～1.5mm（DVDの場合）／1.15mm～1.3mm（Blu-ray Discの場合）の円形のディスクのみ使用できます。
ただし、直径8cmのディスクは、読み込みにのみ対応しています。それ以外のディスクは使用しないでください。故障の原因となります。
- ゆがんだディスク、重心の偏ったディスク、割れたディスク、ヒビの入ったディスクは使用しないでください。故障の原因となります。
- 記載されているディスクが販売されていない場合もあります。

■ 使用できるディスク

お使いの光学ドライブの欄をご覧ください。

ディスク	Blu-ray Disc ドライブ			スーパーマルチ ドライブ			DVD-ROM ドライブ		
	読込	書込	書換	読込	書込	書換	読込	書込	書換
CD-ROM	○	×	×	○	×	×	○	×	×
音楽CD	○	×	×	○	×	×	○		
ビデオCD	○	×	×	○	×	×	×		
CD-R	○	○	×	○	○	×	○		
CD-RW ^{注1}	○	○	○	○	○	○	○		
DVD-ROM	○	×	×	○	×	×	○		
DVD-Video	○	×	×	○	×	×	○		
DVD-R (4.7GB)	○	○	×	○	○	×	○		
DVD-R DL (8.5GB) ^{注2}	○	○	×	○	○	×	○		
DVD-RW	○	○	○	○	○	○	○		
DVD+R (4.7GB)	○	○	×	○	○	×	○		
DVD+R DL (8.5GB)	○	○	×	○	○	×	○		
DVD+RW (4.7GB)	○	○	○	○	○	○	○		
DVD-RAM (4.7GB/9.4GB) ^{注3}	○	○	○	○	○	○	○		
BD-ROM	○	×	×	×	×	×	×	×	×
BD-R (25GB)	○	○	×						
BD-R LTH TYPE	○	○	×						
BD-R DL (50GB)	○	○	×						
BD-R XL (100GB)	○	○	×						
BD-RE (25GB) ^{注4}	○	○	○						
BD-RE DL (50GB) ^{注4}	○	○	○						
BD-RE XL (100GB)	○	○	○						

注1： Ultra Speed CD-RWディスクは使用できません。

注2： 追記はできません。また追記されたディスクの読み込みは保証しません。

注3： ・カートリッジに入れた状態で使用するタイプ（Type1）は使用できません。

・2.6GBおよび5.2GBのディスクは使用できません。

注4： BD-RE Ver1.0には対応していません。

■ 推奨ディスク

対象 Blu-ray Discドライブ、スーパーマルチドライブ搭載機種

光学ドライブで書き込みや書き換えを行う場合は、次のディスクの使用をお勧めします。それぞれのディスクの詳しい仕様については、各メーカーのホームページなどをご覧ください。

ディスク種別	メーカー	型名
CD-R	Verbatim（バーベイタム）	SR80SP10V1、SR80SP20V1
CD-RW	Verbatim（バーベイタム）	SW80EU5V1、SW80QU5V1、SW80QM5V1、SW80QP5V1
DVD-R	Verbatim（バーベイタム）	DHR47J10V1、DHR47JP10V1
DVD-R DL	Verbatim（バーベイタム）	DHR85HP5V1、DHR85HP10V1、DHR85HP10SV1
DVD-RW	Verbatim（バーベイタム）	DHW47Y10V1
DVD+R DL	Verbatim（バーベイタム）	DTR85HP5V1、DTR85HP10V1
BD-R ^注	パナソニック	LM-BR25LDH5、LM-BR25LDH10、LM-BR25MDH5
BD-R DL ^注	パナソニック	LM-BR50LDH5、LM-BR50MDH
BD-R XL ^注	Verbatim（バーベイタム）	DBR100YMDP5V1（M-DISK）
BD-RE ^注	パナソニック	LM-BE25DH5A
BD-RE DL ^注	パナソニック	LM-BE50DHA、LM-BE50DH5A

注：Blu-ray Discドライブ搭載時に使用できます。

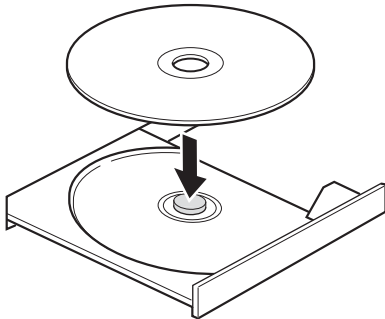
2.6.3 ディスクをセットする

1 トレーを開きます。

ディスク取り出しボタン（→P.10）を押し、少し出てきたトレーの中央を持って静かに引き出します。

2 ディスクをトレーに載せます。

ディスクのレーベル面を上（横置き時）または左（縦置き時）にしてトレー中央の突起にディスクの穴を合わせ、「パチン」と音がするまではめ込みます。



重要

- ▶ ディスクをトレーの金属部に押しつけないでください。金属部と接触すると、ディスクに傷が付く原因となります。

3 トレーを閉じます。

「カチッ」と音がするまで、トレーを静かに押し込みます。

重要

- ▶ トレーに指などをはさまないようにしてください。けがの原因となります。

POINT

- ▶ 光学ドライブにディスクをセットして「PC」ウィンドウの光学ドライブアイコンをクリック（設定によってはダブルクリック）すると、パソコンがディスクを認識する前にトレーが自動的に開くことがあります。
ディスクをセットした後30秒程度待ち、ディスクの操作を行ってください。

2.6.4 ディスクを取り出す

ディスクを取り出す前に、次のことを確認してください。

- アプリがディスクを使用していないこと。
アプリの機能を使ってトレイを開くか、アプリを終了してください。詳しくはお使いのアプリのマニュアルをご覧ください。
- ディスク上のファイルを開いていないこと。
ファイルを閉じてください。

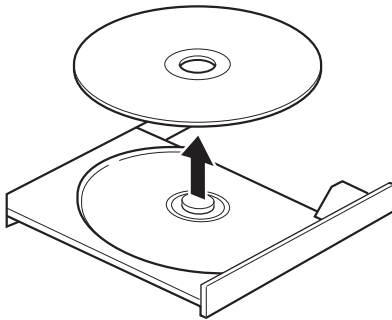
上記の項目を確認してもトレイが開かない場合は、本パソコンを再起動してください。本パソコンを再起動してもトレイが開かない場合は、「**■** トレーを強制的に開く」（→P.35）をご覧ください。

1 トレーを開きます。

ディスク取り出しボタン（→P.10）を押し、少し出てきたトレイの中央を持って静かに引き出します。

2 ディスクを取り出します。

トレイ中央の突起を押さえながらディスクのふちを持ち上げて、ディスクを外します。



3 トレーを閉じます。

「カチッ」と音がするまで、トレイを静かに押し込みます。

重要

- ▶ トレーに指などをはさまないようにしてください。けがの原因となります。

■ トレーを強制的に開く

「2.6.4 ディスクを取り出す」（→P.34）の手順でトレーが開かない場合は、次の手順でトレーを開きます。

重要

▶ どうしてもトレーが開かない場合にのみ実行してください。

- 1 パソコン本体の電源を切ります。
- 2 強制取り出し穴（→P.10）に、太めのペーパークリップを伸ばしたものを、トレーが少し出てくるまで押し込みます。
- 3 トレーを静かに引き出します。

2.6.5 ディスクに書き込む

対象 Blu-ray Disc ドライブ、スーパーマルチドライブ搭載機種

記録可能ディスクに書き込むには「Roxio Creator」を使用します。詳しくは、次の手順で「Roxio Creator」のヘルプをご覧ください。


- 1 「スタート」ボタン→「Roxio Creator L」の順にクリックします。
- 2 「ヘルプ」メニュー→「ヘルプ」の順にクリックします。

POINT

▶ DVD-RAMはフォーマットすることにより、USBメモリのように直接エクスプローラーなどで書き込むことができます。DVD-RAMをフォーマットするには「**■** DVD-RAM、BD-RE、BD-RE DL、BD-RE XLをフォーマットする」（→P.36）をご覧ください。

■ 注意事項

- 本パソコンで作成したディスクは、ディスクの種類や書き込み形式などにより他の機器では使用できない場合があります。お使いの機器で使用できるディスクの種類や書き込み形式などについては、お使いの機器のマニュアルをご覧ください。また、ディスクの記録状態によっても使用できない場合があります。
- 光学ドライブにディスクをセットしてすぐに操作をすると、パソコンがディスクを認識する前にトレーが自動に開くことがあります。
ディスクをセットした後30秒程度待ち、ディスクが使用可能になってから操作を行ってください。
- ディスクに書き込み中は、パソコン本体の電源を切ったり、再起動したり、ディスク取り出しボタンを押したりしないでください。また、省電力状態にもしないでください。
- ディスクへの書き込みには高い処理能力が必要です。ディスクに書き込み中は、他のアプリを使用しないことをお勧めします。

- 自動再生が有効に設定されていると、ディスクへの書き込みができない場合があります。その場合は次の手順で自動再生を無効に設定してください。
 1. 「スタート」ボタン→（設定）→「デバイス」の順にクリックします。
 2. 画面左側のメニューで「自動再生」をクリックします。
 3. 画面右側の「すべてのメディアとデバイスで自動再生を使う」をオフにします。
- 「Roxio Creator」は、パケットライトによる書き込みには対応していません。
- 外付け光学ドライブをお使いになる場合も、外付け光学ドライブに添付されている「Roxio Creator」ではなく、本パソコンの「Roxio Creator」をお使いください。
- DVD+R DLにデータを書き込む場合、DVD-ROMとの互換性を高めるために「Extended Partial Lead-out」（約512MB）が書き込まれます。このため、書き込み可能な最大容量は約7.99GBとなります。

■ DVD-RAM、BD-RE、BD-RE DL、BD-RE XLをフォーマットする

DVD-RAM、BD-RE、BD-RE DL、BD-RE XLを初めてお使いになる場合や、すべてのデータを消去する場合は次の手順でディスクをフォーマットします。

POINT

- ▶ 両面タイプのDVD-RAMディスクは片面ごとにフォーマットします。

- 1 フォーマットするディスクをセットします（→P.33）。
- 2 「スタート」ボタンを右クリックし、「エクスプローラー」をクリックします。
- 3 ウィンドウ左の「PC」をクリックします。
- 4 光学ドライブを右クリックし、「フォーマット」をクリックします。
- 5 「ファイルシステム」で「UDF2.50」を選択します。
- 6 「開始」をクリックし、以降は表示されるメッセージに従います。


2.6.6 BD-Video / DVD-Videoを再生する

BD-Video / DVD-Videoは「WinDVD」で再生します。詳しくは、次の手順で「WinDVD」のヘルプをご覧ください。

POINT

▶ BD-Videoは、Blu-ray Discドライブ搭載機種でのみ再生できます。

1 「スタート」ボタン→「Corel」→「Corel WinDVD」の順にクリックします。

2 右上の「 (ヘルプ)」アイコンをクリックします。
ヘルプが表示されます。

■ 注意事項

- すべてのBD-Video / DVD-Videoの再生を保証するものではありません。
- BD-Video / DVD-Videoの再生には高い処理能力が必要です。BD-Video / DVD-Videoの再生中は、他のアプリを使用しないことをお勧めします。コマ落ちや音飛びが発生する場合があります。
- 著作権保護されたコンテンツ（一般的な市販のBlu-ray DiscのタイトルやBlu-ray Discに録画したデジタル放送、AVCREC形式でDVDに録画したデジタル放送など）は、アナログ接続では再生できません。
- 「WinDVD」ではビデオCDは再生できません。「Windows Media Player」で再生してください。
- ディスクによっては、専用の再生アプリが添付されているものがあります。
ディスクに添付されている再生アプリをインストールした場合、そのアプリによる再生および「WinDVD」での再生は保証しません。
- AACSキーの更新について（Blu-ray Discドライブ搭載機種）
Blu-ray Discでは、著作権保護技術AACSが使用されています。AACSキーは常に最新の状態に更新してお使いください。
詳しくは次のURLをご覧ください。
<https://www.fmworld.net/biz/aacs/>
- リージョンコードについて
 - ・ 本パソコンのリージョンコードがBD-Video / DVD-Videoのリージョンコードに含まれているか、リージョンフリーのBD-Video / DVD-Videoのみ再生できます。BD-Video / DVD-Videoのリージョンコードは、ディスクまたはパッケージに記載されています。ご購入時の本パソコンのリージョンコードは日本国内向けに設定されています。
 - ・ 本パソコンに設定されているリージョンコードと異なるリージョンコードのBD-Video / DVD-Videoを再生しようとすると、リージョンコードの変更を確認する画面が表示されます。必要に応じてリージョンコードを変更してください。BD-VideoとDVD-Videoのリージョンコードはそれぞれ別に設定します。
 - ・ 本パソコンのリージョンコードはご購入後4回まで変更できます。

2.7 通信

ここでは本パソコンの通信機能について説明しています。

ネットワーク機器を接続してお使いになる場合は、お使いのネットワーク機器のマニュアルもご覧ください。また、搭載されている通信機能の仕様については、「5.1 本体仕様」(→P.60) をご覧ください。

POINT

- ▶ 本パソコンには、ネットワーク環境を簡単に切り替えられるユーティリティ「Plugfree NETWORK」が添付されています。
『製品ガイド（共通編）』の「1章 アプリ」－「1.2.1 「ドライバズディスク検索」からのインストール」をご覧ください。また、「Plugfree NETWORK」の詳しい使い方は、次の操作で表示されるヘルプをご覧ください。
 1. 「スタート」ボタン→「Plugfree NETWORK」→「ネットワーク診断」の順にクリックします。

2.7.1 有線LAN

LANケーブルを接続する方法については、「3.6.5 LANコネクタ」(→P.53) をご覧ください。
LANの設定については、ネットワーク管理者に確認してください。

■ 注意事項

- Link速度を100/10Mbpsに固定して接続する場合、オートネゴシエーションのみサポートしているネットワーク機器では、「デュプレックス」の設定は「半二重／Half Duplex」に設定してください。「全二重／Full Duplex」に設定すると、次のような問題が発生する場合があります。
 - ・ Linkランプが点灯しない
 - ・ 通信できない
 - ・ 通信速度が異常に遅い

2.8 セキュリティチップ (TPM)

セキュリティチップ (TPM) は、ドライブを暗号化したときの暗号鍵などの重要なデータを格納・管理するための特別なICチップです。暗号鍵などをハードディスクに残さないため、ハードディスクが盗まれても暗号を解析できません。

POINT

- ▶ 本パソコンは、チップセット内蔵のセキュリティ機能 (Intel® PTT) を使用することができます。

3

第3章

周辺機器

周辺機器の取り付け方法や注意事項を説明しています。

3.1 周辺機器を取り付ける前に	41
3.2 本体カバー	42
3.3 メモリ	44
3.4 拡張カード	47
3.5 ハードディスク	50
3.6 コネクタの接続／取り外し	51

3.1 周辺機器を取り付ける前に

ここでは、周辺機器を取り付ける前に知っておいていただきたいことを説明しています。必ずお読みください。

3.1.1 注意事項

- 本パソコンに対応している弊社純正品をお使いください。
詳しくは、富士通製品情報ページ内にある「システム構成図」(https://jp.fujitsu.com/platform/pc/product/catalog_syskou/) をご覧ください。
- お使いになる周辺機器のマニュアルもあわせてご覧ください。
- 電源を切った直後は、パソコン本体内部が熱くなっています。電源を切り、電源ケーブルを抜いた後、十分に待ってから作業を始めてください。
やけどの原因となります。
- 操作に必要な箇所以外は触らないでください。故障の原因となります。
- 周辺機器の取り付け／取り外しは、Windowsのセットアップが完了してから行ってください。
- お使いになる周辺機器によっては、取り付け後にドライバーなどのインストールや設定が必要な場合があります。詳しくは周辺機器のマニュアルをご覧ください。
- 一度に取り付ける周辺機器は1つだけにしてください。一度に複数の周辺機器を取り付けると、ドライバーのインストールなどが正常に行われなくなることがあります。1つの周辺機器の取り付けが終了して、動作確認を行った後、別の周辺機器を取り付けてください。
- 一般的には周辺機器の電源を入れてからパソコン本体の電源を入れ、パソコン本体の電源を切ってから周辺機器の電源を切ります。ただし、周辺機器によっては逆の順序が必要な場合があります。詳しくは周辺機器のマニュアルをご覧ください。

3.2 本体カバー

パソコン本体内部に周辺機器を取り付けたり取り外したりする場合には、本体カバーを取り外す必要があります。ここでは本体カバーの取り付け／取り外し方法について説明しています。

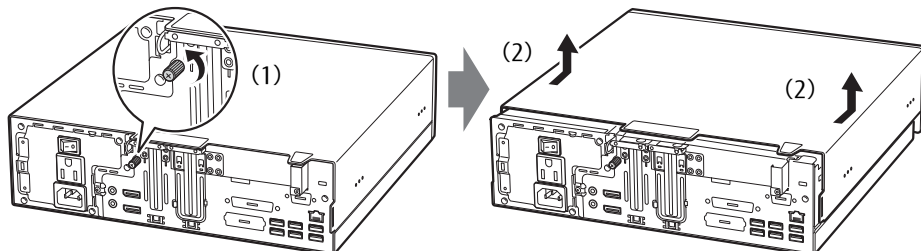
必ず「3.1 周辺機器を取り付ける前に」（→P.41）をお読みになってから作業をしてください。

3.2.1 注意事項

- 本体カバーを取り外す、または取り付けるときは、必ずパソコン本体の電源を切り、メインスイッチをオフ（「○」側）に切り替えて電源ケーブルを抜いてください。電源の切り方については、「2.5.2 電源を切る」（→P.27）をご覧ください。
また、本体カバーを取り外した状態では、電源ケーブルをパソコン本体に接続しないでください。
- 作業はパソコン本体が滑らないような平らな台の上で行ってください。
- パソコン本体を横に倒す必要があります。十分なスペースを確保してください。
- プラスドライバーを用意してください。

3.2.2 本体カバーを取り外す

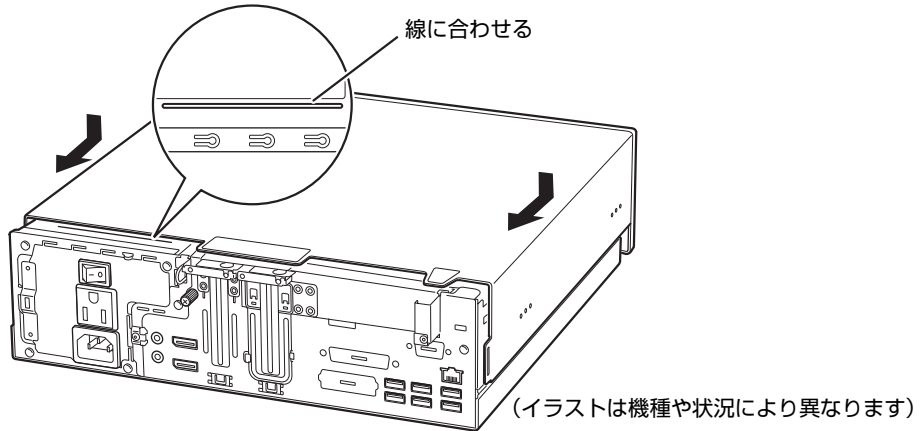
- 1 パソコン本体および接続されている周辺機器の電源を切り、メインスイッチをオフ（「○」側）に切り替えて電源ケーブルを抜きます。
- 2 フット（→P.10）を取り付けている場合は、フットを取り外します。
- 3 パソコン本体を横置きにします。
- 4 (1) パソコン本体背面のネジ（1ヶ所）を緩め、(2) 本体カバーをパソコン本体前面側にスライドさせてから上に持ち上げて取り外します。
お使いの機種により、本体カバーの取り外しが固く感じる場合があります。



（イラストは機種や状況により異なります）

3.2.3 本体カバーを取り付ける

- 1 線に合わせて本体カバーをまっすぐに下ろし、本体背面側にスライドさせます。



- 2 ネジ（1ヶ所）で固定します。

3.3 メモリ

ここでは、本パソコンにメモリを取り付ける方法について説明しています。
必ず「3.1 周辺機器を取り付ける前に」（→P.41）をお読みになってから作業をしてください。

3.3.1 注意事項

- メモリを取り付ける、または取り外すときは、必ずパソコン本体の電源を切り、メインスイッチをオフ（「○」側）に切り替えて電源ケーブルを抜いてください。電源の切り方については、「2.5.2 電源を切る」（→P.27）をご覧ください。
- メモリは静電気に対して非常に弱い部品で構成されており、人体にたまった静電気により破壊される場合があります。メモリを取り扱う前に、一度金属質のものに手を触れて、静電気を放電してください。
- メモリはふちを持ち、端子やICなどそれ以外の箇所に触れないようにしてください。また、メモリに強い力をかけないようにしてください。故障や接触不良の原因となります。
- メモリは何度も抜き差ししないでください。故障の原因となります。
- メモリ増設後、本パソコンの起動に時間がかかる場合がありますが、「FUJITSU」ロゴが表示されるまでそのままお待ちください。

3.3.2 取り付けられるメモリ

メモリを増設するときは、次の表でメモリの容量とメモリスロットの組み合わせを確認し、正しく取り付けてください。この表の組み合わせ以外で、メモリを取り付けしないでください。

POINT

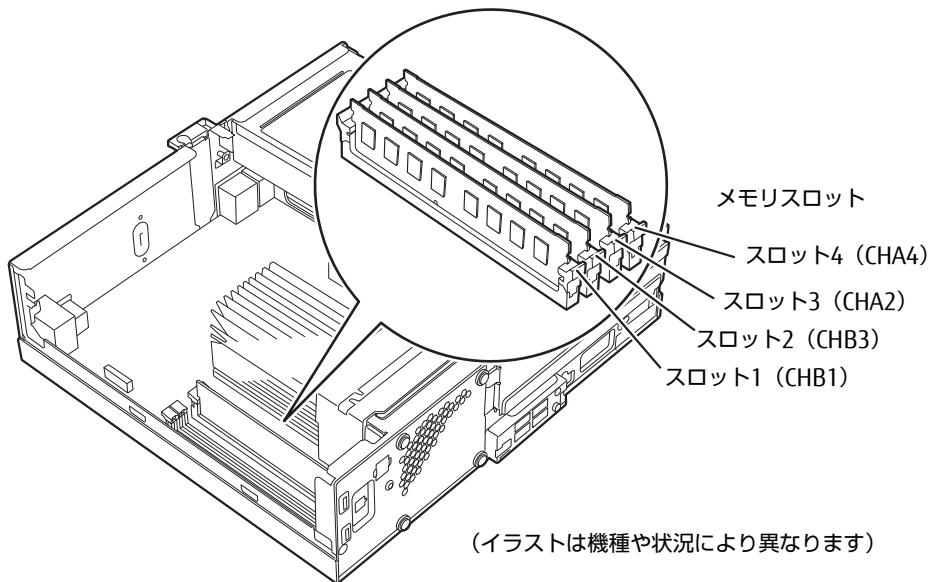
- ▶ メモリスロットの順番は、パソコン本体外側からCPU側に向かって、スロット1→スロット4となります。
- ▶ メモリを増設する場合は、富士通純正品をご購入ください。また、その他すべてのメモリの動作を保証するものではありません。

総容量	メモリスロット1 CHB1（黒）	メモリスロット2 CHB3（青）	メモリスロット3 CHA2（黒）	メモリスロット4 CHA4（青）
4GB	—	—	4GB	—
8GB	—	—	8GB	—
16GB ^注	8GB	—	8GB	—
32GB ^注	8GB	8GB	8GB	8GB

注：次の場合は、最大8GBまでのメモリ容量でお使いください。
- 「フラッシュメモリディスク128GB」搭載機種

3.3.3 メモリを取り付ける

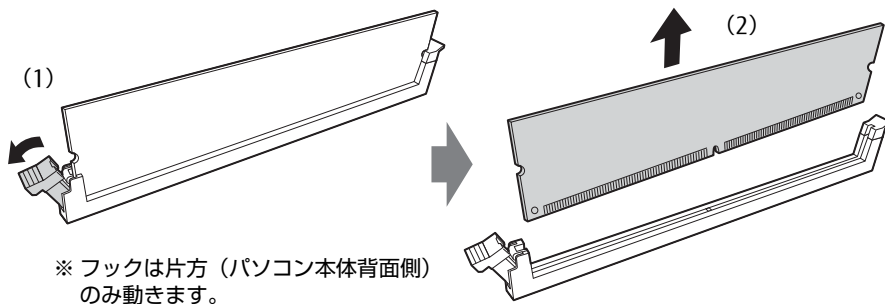
- 1 本体カバーを取り外します (→P.42)。
- 2 メモリを取り付けるメモリスロットにメモリが取り付けられている場合は取り外します。



- メモリスロットにメモリが取り付けられている場合
 1. メモリスロットの片側のフック (パソコン本体背面側) をゆっくりと外側に開いて、メモリの固定を解除します。
 2. メモリのふちを持って真上にまっすぐ引き抜きます。

重要

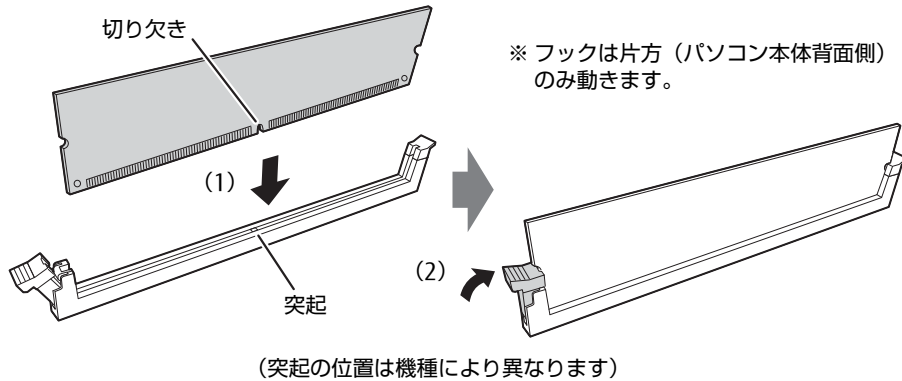
- ▶ フックを勢いよく開かないでください。フックを勢いよく開くとメモリが飛び出し、故障の原因となります。



- メモリスロットにメモリが取り付けられていない場合
メモリスロットの片側のフック (パソコン本体背面側) を外側に開きます。

3 メモリを取り付けます。

1. メモリの切り欠き部とメモリスロットの突起を合わせて真上から差し込みます。
2. メモリスロットの片側のフック（パソコン本体背面側）が閉じてメモリを固定するまで、押し込みます。フックがメモリを固定していることを確認してください。



重要

- ▶ メモリがうまく取り付けられないときは、無理に取り付けず、いったんメモリを抜いてからもう一度メモリを取り付けてください。

4 本体カバーを取り付けます（→P.43）。

- 5 BIOSセットアップを起動して、メモリが正しく認識されていることを確認します。『製品ガイド（共通編）』の「2章 BIOS」—「BIOSセットアップの操作のしかた」をご覧ください。なり、「メイン」メニュー→「システム情報」を表示してメモリ容量を確認してください。

重要

- ▶ メモリが正しく取り付けられていないと、電源を入れたときにエラーメッセージが表示されたり、画面に何も表示されなかったりすることがあります。その場合は電源ボタンを4秒以上押しして本パソコンの電源を切り、メインスイッチをオフ（「O」側）に切り替えて電源ケーブルを抜いてからメモリを取り付け直してください。それでも本パソコンが起動しない場合は、故障している可能性があります。「富士通ハードウェア修理相談センター」、またはご購入元にご連絡ください。

3.3.4 メモリを取り外す

メモリを取り外す場合も、取り付ける手順をご覧ください。

重要

- ▶ 取り外したメモリは、静電気防止袋に入れて大切に保管してください。
- ▶ 空きメモリスロットは、フックを閉じた状態にしておいてください。

3.4 拡張カード

本パソコンに拡張カードを取り付けると、本パソコンの機能を拡張できます。ここでは拡張カードの取り付け／取り外しについて説明しています。

取り付ける拡張カードのマニュアルもあわせてご覧ください。また、拡張スロットの空き数や仕様については、「5.1 本体仕様」（→P.60）をご覧ください。

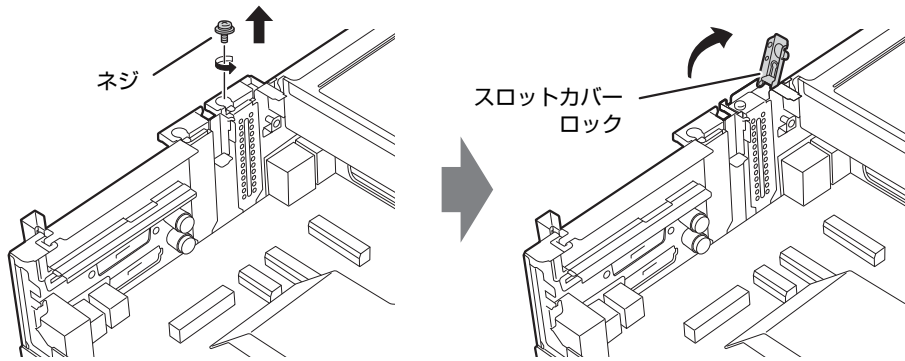
必ず「3.1 周辺機器を取り付ける前に」（→P.41）をお読みになってから作業をしてください。

3.4.1 注意事項

- 拡張カードを取り付ける、または取り外すときは、必ずパソコン本体の電源を切り、メインスイッチをオフ（「○」側）に切り替えて電源ケーブルを抜いてください。電源の切り方については、「2.5.2 電源を切る」（→P.27）をご覧ください。
- 拡張カードは静電気に対して非常に弱い部品で構成されており、人体にたまった静電気により破壊される場合があります。拡張カードを取り扱う前に、一度金属質のものに手を触れて、静電気を放電してください。
- 拡張カードに起動ROMが搭載されている場合、拡張カードの取り付けや取り外しを行うと起動デバイスの優先順位が変わるため、本パソコンが起動できなくなることがあります。『製品ガイド（共通編）』の「2章 BIOS」—「起動デバイスを変更する」をご覧ください。
- 増設する拡張カードに起動ROM（BIOS）が搭載されている場合、その種類や増設数により、システム起動時にエラーメッセージが表示され、起動できない場合があります。この場合は、増設する拡張カードのBIOSを無効にすることにより、現象を回避できることがあります。増設する拡張カードのBIOSを無効にする方法は、拡張カードのマニュアルをご覧ください。
- ご購入時の構成によっては、使用できない拡張スロットがあります。
- 拡張カードを取り付けない拡張スロットには、必ずスロットカバーを取り付けてお使いください。

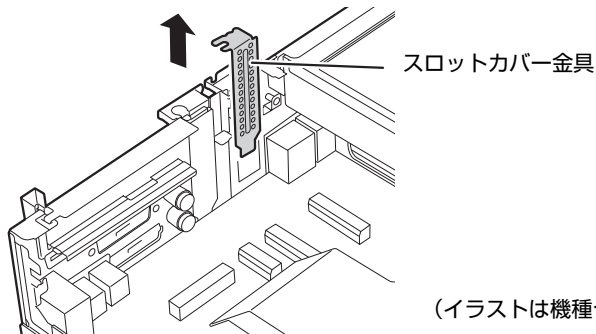
3.4.2 拡張カードを取り付ける

- 1 本体カバーを取り外します (→P.42)。
- 2 パソコン本体背面のスロットカバー金具を固定しているネジを外し、スロットカバーロックを矢印の方向に持ち上げます。



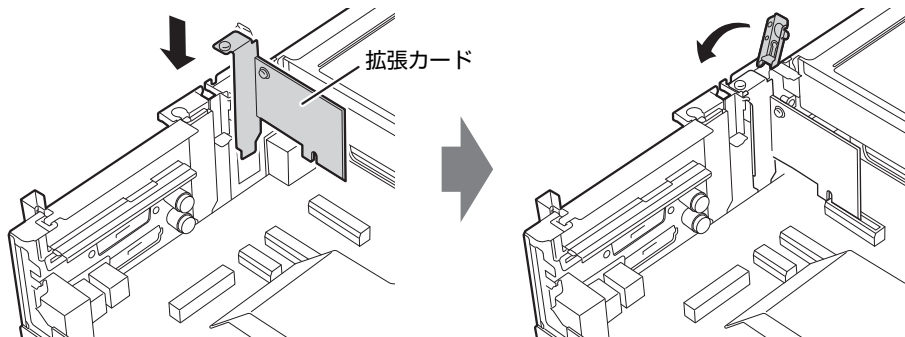
(イラストは機種や状況により異なります)

- 3 スロットカバー金具を真上にまっすぐ引き抜きます。



(イラストは機種や状況により異なります)

- 4 拡張カードを取り付け、スロットカバーロックを倒します。



(イラストは機種や状況により異なります)

- 5 ネジを締めて拡張カードを固定します。

6 本体カバーを取り付けます（→P.43）。

重要

- ▶ 拡張カードが正しく取り付けられていないと、電源を入れたときにエラーメッセージが表示されたり、画面に何も表示されなかったりすることがあります。
その場合は電源ボタンを4秒以上押しして本パソコンの電源を切り、メインスイッチをオフ（「○」側）に切り替えて電源ケーブルを抜いてから拡張カードを取り付け直してください。
それでも拡張カードが正常に機能しない場合は、故障している可能性があります。「富士通ハードウェア修理相談センター」、またはご購入元にご連絡ください。

3.4.3 拡張カードを取り外す

拡張カードを取り外す場合は、「3.4.2 拡張カードを取り付ける」（→P.48）をご覧になり、「スロットカバー」と「拡張カード」を読み替えて作業してください。

3.5 ハードディスク

ここでは、ハードディスクのフォーマット手順について説明します。

3.5.1 ハードディスクをフォーマットする

「ディスクの管理」でハードディスクの領域を設定し、フォーマットします。

- 1 管理者アカウントでサインインします。
- 2 「コントロールパネル」ウィンドウ（→P.7）を表示します。
- 3 「システムとセキュリティ」→「管理ツール」の順にクリックします。
- 4 「コンピューターの管理」をダブルクリックします。
「コンピューターの管理」ウィンドウが表示されます。
- 5 ウィンドウ左のツリーメニューで「記憶域」の「ディスクの管理」をクリックします。
「ディスクの初期化」ウィンドウが表示されます。

POINT

- ▶ ディスクがあらかじめ初期化されている場合は、「ディスクの初期化」ウィンドウは表示されません。
- ▶ 「ディスクの初期化」ウィンドウが表示されない場合は、初期化するディスクの名称上で右クリックし、「ディスクの初期化」を選択すると、「ディスクの初期化」ウィンドウが表示されます。

- 6 「ディスクの選択」に表示されているディスクがフォーマット対象のディスクであることを確認のうえ、チェックボックスにチェックを付けます。

POINT

- ▶ 「ディスクの初期化」ではパーティション スタイルをGPT（GUIDパーティションテーブル）に設定することをお勧めします。

- 7 「OK」をクリックします。
- 8 画面に表示されたハードディスクの未割り当て領域を右クリックし、「新しいシンプル ボリューム」をクリックします。
- 9 「新しいシンプル ボリューム ウィザード」が表示されたら、メッセージに従って必要な設定を行いフォーマットします。

重要

- ▶ 「クイックフォーマットする」にチェックを付けていない場合は、フォーマット終了まで長時間かかります。時間に余裕をもって作業を行ってください。

3.6 コネクタの接続／取り外し

ここでは、周辺機器を接続したり、取り外したりする一般的な方法について説明しています。

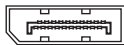
接続する周辺機器やケーブルのマニュアルもあわせてご覧ください。また、それぞれのコネクタの仕様については、「5.1 本体仕様」（→P.60）をご覧ください。

必ず「3.1 周辺機器を取り付ける前に」（→P.41）をお読みになってから作業をしてください。

3.6.1 注意事項

- ご購入時の構成によっては、記載されているコネクタの一部は搭載されていません。
- 周辺機器のコネクタの形状によっては、接続できなったり、隣接するコネクタに接続された周辺機器と干渉したりする場合があります。周辺機器を接続する前に確認してください。
- 周辺機器によっては、接続したり取り外したりするとき、コネクタの仕様にかかわらずパソコン本体の電源を切る必要があるものがあります。詳しくは周辺機器のマニュアルをご覧ください。

3.6.2 ディスプレイコネクタ



DisplayPortコネクタ

ディスプレイを接続します。パソコン本体の電源を切ってから接続してください。

重要

- ▶ DisplayPortは、変換ケーブルを使用することができます。
 - ・ アナログ接続をする場合は、「DP→VGA変換ケーブル」を使用してください。最大解像度は1920×1200です。
 - ・ DVI接続をする場合は、「DP→DVI変換ケーブル」を使用してください。最大解像度は1920×1200です。
 - ・ HDMI接続をする場合は、「DP→HDMI変換ケーブル」を使用してください。最大解像度は3840×2160、リフレッシュレートは30Hzです。

■ 接続する

- 1 パソコン本体の電源を切ります。
- 2 ディスプレイコネクタに、ディスプレイのケーブルを接続します。コネクタの形を互いに合わせまっすぐに差し込んでください。
- 3 ディスプレイの電源を入れてから、パソコン本体の電源を入れます。

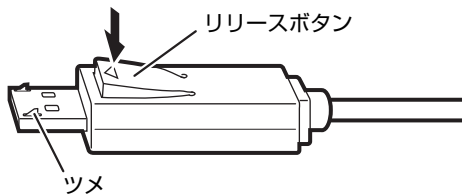
■ 取り外す

重要

- ▶ マルチディスプレイ機能 (→P.18) をお使いになっている場合は、取り外すディスプレイに画面が表示されないようにしてからディスプレイを取り外してください。

□ DisplayPort コネクタ

- 1 パソコン本体の電源を切ってから、ディスプレイの電源を切ります。
- 2 ケーブルのリリースボタンを押しながら、まっすぐに引き抜きます。
リリースボタンを押すことでツメが引っ込み、パソコン本体から外れます。



3.6.3 USB コネクタ



USB 3.2 Type-A コネクタ (青色)



USB 2.0 Type-A コネクタ (黒色)

USB 対応周辺機器を接続します。パソコン本体の電源を入れたまま接続、取り外しできます。


■ 接続する

- 1 USB コネクタに、USB 対応周辺機器のケーブルを接続します。
コネクタの形を互いに合わせまっすぐに差し込んでください。

■ 取り外す

重要

- ▶ USB 対応周辺機器によっては、取り外す前に「ハードウェアの安全な取り外し」の操作が必要になる場合があります。詳しくはお使いの USB 対応周辺機器のマニュアルをご覧ください。

- 1 「ハードウェアの安全な取り外し」が必要な場合は次の操作を行います。
 1. 通知領域の「ハードウェアの安全な取り外し」アイコン () をクリックします。
 2. 取り外すデバイスをクリックし、表示されるメッセージに従ってデバイスを停止します。
- 2 ケーブルのコネクタをまっすぐに引き抜きます。

3.6.4 オーディオ端子

オーディオ機器を接続します。パソコン本体の電源を入れたまま接続、取り外しできます。

重要

- ▶ マイク・ヘッドホン・ヘッドセット兼用端子やラインアウト端子にオーディオ機器を接続したり取り外したりするときは、オーディオ機器の再生音量を小さくするか、再生を停止してください。

POINT

- ▶ お使いになるオーディオ端子の位置については、「1章 各部名称」(→P.9)をご覧ください。

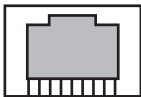
■ 接続する

- 1 オーディオ端子に、オーディオ機器のケーブルを接続します。
まっすぐに差し込んでください。

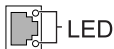
■ 取り外す

- 1 ケーブルのコネクタをまっすぐに引き抜きます。

3.6.5 LANコネクタ



LANケーブルを接続します。パソコン本体の電源を入れたまま接続、取り外しできます。
ただし、電源を入れたまま接続すると、LANが使用可能になるまで時間がかかる場合があります。
LEDの意味は、次のとおりです。



	上部LED (Link/Act)	下部LED (Speed)
1000MbpsでLinkを確立	緑色点灯 ^注	オレンジ点灯
100MbpsでLinkを確立	緑色点灯 ^注	緑色点灯
10MbpsでLinkを確立	緑色点灯 ^注	消灯

注：データ転送中は緑色点滅

重要

- ▶ 1000BASE-Tの通信を行うためには、1000BASE-Tに対応したネットワーク機器とエンハンストカテゴリ5 (カテゴリ5E) 以上のLANケーブルを使用してください。

■ 接続する

- 1 LANコネクタにネットワーク機器のケーブルを接続します。
コネクタの形を互いに合わせ、「カチッ」と音がするまでまっすぐに差し込んでください。

■ 取り外す

- 1 コネクタのツメを押さえながら、LANケーブルをまっすぐに引き抜きます。

4

第4章

お手入れ

快適にお使いいただくためのお手入れ方法を説明しています。

4.1 日常のお手入れ	56
4.2 定期的なお手入れ	57

4.1 日常のお手入れ

パソコン本体や周辺機器を長時間使用していると、汚れが付いたり、ほこりがたまっていきます。ここでは、日常のお手入れのしかたを説明しています。

4.1.1 パソコン本体、キーボード、マウスの表面の汚れ

乾いた柔らかい布で拭き取ってください。

汚れがひどい場合は、水または水で薄めた中性洗剤を含ませた布を、固く絞って拭き取ってください。中性洗剤を使用して拭いた場合は、水に浸した布を固く絞って中性洗剤を拭き取ってください。

重要

- ▶ 拭き取るときは、内部に水が入らないよう充分に注意してください。
- ▶ シンナーやベンジンなど揮発性の強いものや、化学ぞうきんは使わないでください。損傷する原因となります。

■ キーの間のほこり

キーボードのキーの間のほこりは、柔らかいブラシなどを使って取り除いてください。

重要

- ▶ ゴミは吹き飛ばして取らないでください。キーボード内部にゴミが入り、故障の原因となります。
- ▶ 掃除機などを使って、キーを強い力で引っ張らないでください。
- ▶ 毛先が抜けやすいブラシは使用しないでください。キーボード内部にブラシの毛などの異物が入り、故障の原因となります。

4.2 定期的なお手入れ

長期間パソコンを使用していると、通風孔やパソコン内部にほこりがたまります。ほこりがたまった状態で使用し続けると、故障の原因となりますので、定期的なお手入れをしてください。

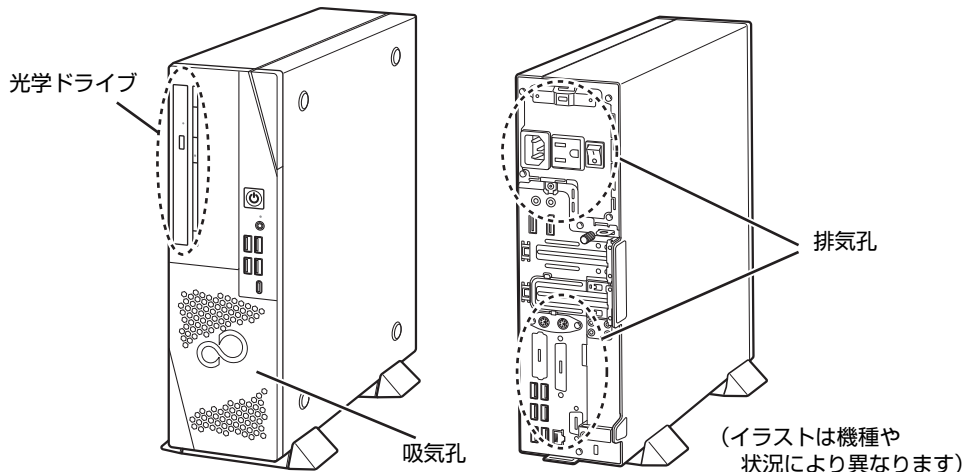
4.2.1 注意事項

- お手入れをする場合は、パソコン本体および接続されている機器の電源を切り、電源プラグをコンセントから抜いた後に行うようにしてください。
この手順を守らずに作業を行うと、感電・火災または故障の原因となります。
電源の切り方については、「2.5.2 電源を切る」（→P.27）をご覧ください。
- 清掃時には、ほこりなどを口や鼻から吸い込まないように、窓を開けたり、換気扇を回したりするなどして、十分に換気してください。
- 洗剤を使用しないでください。故障の原因となります。
- 清掃時に破損した場合は、保証期間にかかわらず修理は有償となります。取り扱いについては、充分にご注意ください。
- パソコン本体内部のお手入れをする前に、一度金属質のものに手を触れたり金属質のものに掃除機の吸引口先端を触れさせたりして、静電気を放電してください。
パソコン本体内部は静電気に対して非常に弱い部品で構成されており、掃除機の吸引口や人体にたまった静電気によって破壊される場合があります。

4.2.2 パソコン本体外部のほこりを取る

パソコン本体の通風孔（吸気や排気）、光学ドライブなどの開孔部にほこりがたまると、故障の原因となります。

通風孔などに付着したほこりは、掃除機で吸い取ってください。



4.2.3 パソコン本体内部のほこりを取る

パソコン本体内部や通風孔などにほこりがたまった状態で使い続けると、パソコン本体内部に熱がこもり、故障の原因となります。

パソコン本体内部や通風孔のほこりは、掃除機で吸い取ってください。

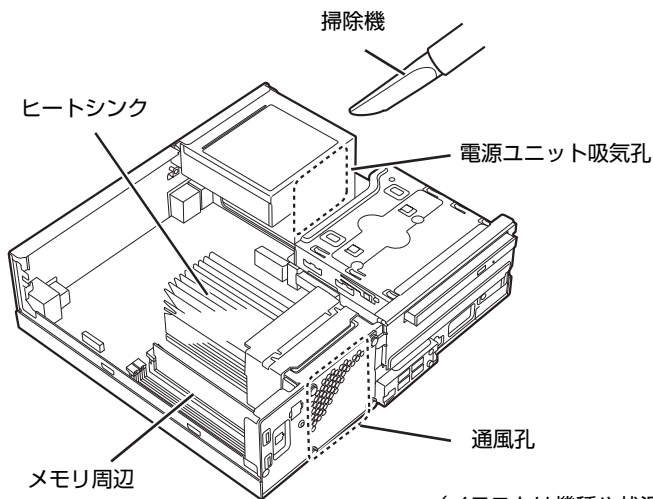
重要

- ▶ パソコン本体内部の突起物には、手を触れないでください。けがや故障の原因となります。

- 1 本体カバーを取り外します（→P.42）。
- 2 パソコン本体内部のほこりを、掃除機で吸い取ります。
イラスト点線部はほこりのたまりやすい場所です。

重要

- ▶ ヒートシンクに掃除機の吸引口を強くぶつかけたり、綿棒やつまようじを使用してほこりを取ったりしないでください。ヒートシンクが変形する場合があります。
- ▶ イラストで示している場所以外には触れないようにしてください。故障の原因となります。



（イラストは機種や状況により異なります）

- 3 本体カバーを取り付けます（→P.43）。

5

第5章 仕様

本製品の仕様を記載しています。

5.1 本体仕様	60
5.2 CPU	64
5.3 ディスプレイ	66
5.4 光学ドライブ	67

5.1 本体仕様

次の対応表でお使いの機種に搭載されているCPUと対応した列をご確認ください。

CPU名称	仕様一覧表の表記
インテル® Core™ i7-10700 プロセッサ	i7-10700
インテル® Core™ i5-10600 プロセッサ	i5-10600
インテル® Core™ i5-10505 プロセッサ	i5-10505
インテル® Core™ i3-10105 プロセッサ	i3-10105
インテル® Celeron® プロセッサ G5905	G5905

5.1.1 ESPRIMO D6011/G

ESPRIMO D6011/G						
対応CPU		i7-10700	i5-10600	i5-10505	i3-10105	G5905
CPU ^{注1}	動作周波数	2.90GHz	3.30GHz	3.20GHz	3.70GHz	3.50GHz
	最大 ^{注2}	4.70GHz	4.80GHz	4.60GHz	4.40GHz	—
	最大 ^{注3}	4.80GHz	—	—	—	—
	コア数/スレッド数	8/16	6/12		4/8	2/2
	キャッシュメモリ（3次）	16MB	12MB		6MB	4MB
チップセット	インテル [®] B560					
システムバス/メモリバス	8GT/s DMI ^{注4} / 2933MHz	8GT/s DMI ^{注4} / 2666MHz				
メインメモリ	標準4GB（4GB×1） ^{注5} / 最大32GB ^{注6注7} （DDR4 SDRAM DIMM ECCなし）					
メモリスロット	×4（空きメモリスロット×3 ^{注8} ）					
表示機能						
グラフィックスアクセラレータ （CPUに内蔵）		Intel [®] UHD Graphics 630				Intel [®] UHD Graphics 610
ビデオメモリ		メインメモリと共用				
解像度 / 発色数	DisplayPort	最大3840×2160ドット / 最大1677万色				
DirectX		12.0				
OpenGL		4.5				
ストレージ ^{注9}	500GB（Serial ATA、5400rpm） ^{注10}					
光学ドライブ ^{注11}	CD/DVDドライブ ^{注12}					
オーディオ機能						
オーディオコントローラー		チップセット内蔵+ High Definition Audioコーデック				
PCM録音再生機能		サンプリング周波数：最大192kHz、24ビットステレオ（再生時） ^{注13} サンプリング周波数：最大96kHz、16ビットステレオ（録音時） ^{注13} 同時録音再生機能				
MIDI再生機能		OS標準機能にてサポート				
キーボード（添付モデルのみ）	USB日本語キーボード（109Aキー） ^{注14}					
マウス	USBマウス（光学式） ^{注15}					
通信機能	LAN	1000BASE-T / 100BASE-TX / 10BASE-T準拠 ^{注16} 、Wake on LAN対応 ^{注17}				
セキュリティ機能						
セキュリティチップ（TPM）		なし ^{注18}				
盗難防止用ロック取り付け穴		あり				
セキュリティ施錠金具		穴径：φ6mm				

ESPRIMO D6011/G					
対応CPU	i7-10700	i5-10600	i5-10505	i3-10105	G5905
インターフェース					
外部ディスプレイ	DisplayPort ^{注19}	20ピン×2			
USB ^{注20注21}					
Type-A	USB 2.0	×4（前面×2、背面×2）			
	USB 3.2（Gen1）	×4（前面×2、背面×2）			
LAN		RJ-45×1			
オーディオ					
マイク・ヘッドホン・ヘッドセット兼用 ^{注22}		φ3.5mm CTIA準拠 4極ミニジャック×1（前面）			
ラインイン		φ3.5mmステレオ・ミニジャック×1（背面）			
ラインアウト		φ3.5mmステレオ・ミニジャック×1（背面）			
自己診断（POST時）		あり ^{注23}			
拡張スロット		PCI Express x1（150mm×69mm）×1			
ストレージベイ	3.5インチベイ	内部×1（空きベイ×0）			
電源	電源／周波数	AC100V±10%、50/60Hz +2% -4%（入力波形は正弦波のみサポート）			
	入力コンセント	平行2Pアース付き（2P変換プラグ添付）			
消費電力 ^{注24}					
電源オフ時 ^{注25}		約0.2W以下			
動作時 ^{注26} （通常時／最大時 ^{注27} ／スリープ時）		約7.0W／約114W／約0.7W			
最大消費電力 ^{注28} （本体のみ）		約305W（約455W）			
定格電流	動作時	最大5.5A（アウトレット最大2.0Aを含む）			
外形寸法 （突起部含まず）	縦置き	W 89×D 296×H 314mm W 129×D 296×H 326mm（フット装着時）			
	横置き	W 314×D 296×H 89mm			
質量 ^{注29}		約4.9kg			
電波障害対策		VCCIクラスB			
省エネ法に基づくエネルギー消費効率		富士通製品情報ページ（ https://jp.fujitsu.com/platform/pc/ ）にある製品情報の仕様をご覧ください。			
温湿度条件		温度 10～35℃／湿度 20～80%RH（動作時） 温度 -10～60℃／湿度 20～80%RH（非動作時） （ただし、動作時、非動作時とも結露しないこと）			
プレインストールOS ^{注30}		Windows 10 Pro（64ビット版）			
サポートOS ^{注30注31}		Windows 10 Enterprise（64ビット版）、 Windows 10 Pro（64ビット版）			

本パソコンの仕様は、改善のために予告なく変更することがあります。あらかじめご了承ください。

- 注1 : ・ アプリによっては、CPU名表記が異なる場合があります。
・ 本パソコンに搭載されているCPUで使用できる主な機能については、「5.2 CPU」（→P.64）をご覧ください。
- 注2 : インテル® ターボ・ブースト・テクノロジー 2.0（→P.64）動作時。
- 注3 : インテル® ターボブースト・マックス・テクノロジー 3.0（→P.64）動作時。
- 注4 : DMIはDirect Media Interfaceの略です。
- 注5 : カスタムメイドの選択によって次の容量のメモリが搭載されています。
・ 16GB（8GB×2）
・ 8GB（8GB×1）
- 注6 : メモリの増設時は、場合によりすでに搭載されているメモリを取り外す必要があります。
- 注7 : 次の場合は、最大8GBまでのメモリ容量でお使いください。
・ 「フラッシュメモリディスク128GB」搭載機種
- 注8 : カスタムメイドの選択によって、空きメモリスロット数が変わる場合があります。
- 注9 : 容量は、1GB=1000³バイト換算値です。
- 注10 : カスタムメイドの選択によっては、次のドライブが搭載されています。
・ 1TB（Serial ATA、7200rpm）
・ フラッシュメモリディスク128GB
・ フラッシュメモリディスク256GB（NVMe）
・ フラッシュメモリディスク512GB（NVMe）
- 注11 : カスタムメイドの選択によって搭載されています。
- 注12 : 光学ドライブの仕様は、「5.4 光学ドライブ」（→P.67）をご覧ください。
- 注13 : 使用できるサンプリングレートは、アプリによって異なります。
- 注14 : カスタムメイドの選択によっては、次のキーボードが添付されています。
・ USB抗菌キーボード
- 注15 : カスタムメイドの選択によっては、次のマウスが添付されています。
・ USBレーザーマウス
・ USB抗菌マウス（光学式）
- 注16 : ・ 1000Mbpsは1000BASE-Tの理論上の最高速度であり、実際の通信速度はお使いの機器やネットワーク環境により変化します。
・ 1000Mbpsの通信を行うためには、1000BASE-Tに対応したハブが必要となります。また、LANケーブルには、1000BASE-Tに対応したエニハンストカテゴリ5（カテゴリ5E）以上のLANケーブルを使用してください。
- 注17 : ・ 1000Mbpsのネットワーク速度しかサポートしていないハブでは、Wake on LAN機能は使用できません。
・ Wake on LAN機能を使用する場合は、次の両方でリンク速度とデュプレックス共に自動検出可能な設定（オートネゴシエーション）にしてください。
・ 本パソコンの有線LANインターフェース
・ 本パソコンの有線LANインターフェースと接続するハブのポート
この両方が自動検出可能な設定になっていない場合、本パソコンが省電力状態や電源オフ状態のときにハブやポートをつなぎ変えたり、ポートの設定を変えたりするとWake on LAN機能が動作しない場合があります。
・ スリープ状態からのWake on LAN機能を使用するには、「 WoL機能によるレジュームの設定を変更する」（→P.25）をご覧ください。
・ 休止状態および電源オフ状態からのWake on LAN機能を使用するには、『製品ガイド（共通編）』の「2章 BIOS」—「Wake on LANを有効にする」をご覧ください。
- 注18 : チップセット内蔵のセキュリティ機能（Intel® PTT）を使用することができます。
- 注19 : HDCPに対応しています。著作権保護された映像を再生する場合は、HDCP対応のデジタルディスプレイをお使いください。
- 注20 : ・ すべての対応周辺機器の動作を保証するものではありません。
・ 長いUSBケーブルを使用してUSBデバイスを接続した場合、USBデバイスが正常に動作しないことがあります。この場合は、USB準拠の短いケーブルをお試しください。
- 注21 : 外部から電源が供給されないUSB対応周辺機器を接続するときの消費電流の最大容量は次のとおりです。
詳しくは、USB対応周辺機器のマニュアルをご覧ください。
・ USB 2.0 Type-Aは、1ポートにつき500mA
・ USB 3.2（Gen1）Type-Aは、1ポートにつき900mA
- 注22 : マイクを使用する場合は、CTIA準拠のデバイスを接続してください。
- 注23 : 起動時の自己診断（POST）で異常が見つかった場合に表示されるメッセージは、『製品ガイド（共通編）』の「3章 トラブルシューティング」—「 起動時に表示されるエラーメッセージ」をご覧ください。
- 注24 : ディスプレイの電源をアウトレットから供給しない場合の電力値です。
- 注25 : 消費電力を0にするには、メインスイッチをオフ（）側に切り替えるか、電源ケーブルを抜いてください。
- 注26 : ・ ご使用になる機器構成により値は変動します。
・ 標準構成でOSを起動させた状態での本体のみの測定値です。
- 注27 : ・ 本パソコンで選択可能なカスタムメイドの最大構成で測定しています。
・ 測定プログラムは当社独自の高負荷テストプログラムを使用しています。
- 注28 : アウトレット：2A/200VAを含んだ値です。
- 注29 : お使いのパソコンの構成により質量が異なる場合があります。
- 注30 : 日本語版。Windows 10 October 2020 Update。
- 注31 : ・ 富士通は、本製品で「サポートOS」を動作させるために必要なBIOSおよびドライバーを提供しますが、すべての機能を保証するものではありません。
・ サポートOSに関する最新の情報については、富士通製品情報ページ内にある「OS関連情報」（<https://www.fmworld.net/biz/fmv/support/os/>）をご覧ください。
・ Windowsを新規にインストールする場合は、『製品ガイド（共通編）』の「付録2 Windowsの新規インストールについて」をご覧ください。また、Windowsの新規インストールは、プレインストールOSよりも前のバージョンは使用しないでください。

5.2 CPU

本パソコンに搭載されているCPUで使用できる主な機能は、次のとおりです。

お使いのパソコン本体に搭載されているCPUの欄をご覧ください。

機能	インテル® Core™ i7-10700 プロセッサ	インテル® Core™ i5-10600 プロセッサ	インテル® Core™ i5-10505 プロセッサ	インテル® Core™ i3-10105 プロセッサ	インテル® Celeron® プロセッサ G5905
インテル® ターボ・ブースト・マックス・テクノロジー 3.0	○	×	×	×	×
インテル® ターボ・ブースト・テクノロジー 2.0	○	○	○	○	×
インテル® ハイバースレディング・テクノロジー	○	○	○	○	×
インテル® バーチャライゼーション・テクノロジー	○	○	○	○	○
拡張版 Intel SpeedStep® テクノロジー (EIST)	○	○	○	○	○
エグゼキュート・ディスエーブル・ビット機能	○	○	○	○	○

■ インテル®ターボ・ブースト・マックス・テクノロジー 3.0

インテル®ターボ・ブースト・マックス・テクノロジー 3.0は、最速のコアの動作周波数を大幅に引き上げることで柔軟性を高め、プロセッサの能力を最大限に引き出す機能です。

POINT

- ▶ OSおよびアプリの動作状況や設置環境などにより処理能力は変わります。性能向上量は保証できません。

■ インテル®ターボ・ブースト・テクノロジー 2.0

インテル®ターボ・ブースト・テクノロジー 2.0は、従来のマルチコアの使用状況にあわせてCPUが処理能力を自動的に向上させる機能に加え、高負荷時にパフォーマンスを引き上げるように最適化された機能です。

POINT

- ▶ OSおよびアプリの動作状況や設置環境などにより処理能力は変わります。性能向上量は保証できません。

■ インテル® ハイパースレディング・テクノロジー

インテル® ハイパースレディング・テクノロジーは、OS上で物理的な1つのCPUコアを仮想的に2つのCPUのように見せることにより、1つのCPUコア内でプログラムの処理を同時に実行し、CPUの処理性能を向上させる機能です。複数のアプリを同時に使っている場合でも、処理をスムーズに行うことが可能です。

この機能はご購入時には有効に設定されています。設定はBIOSセットアップで変更できます。『BIOSセットアップメニュー一覧』の「詳細」メニューをご覧ください。

POINT

- ▶ OSおよびアプリの動作状況や設置環境などにより処理能力量は変わります。性能向上量は保証できません。

■ インテル® バーチャライゼーション・テクノロジー

インテル® バーチャライゼーション・テクノロジーは、本機能をサポートするVMM（仮想マシンモニター）をインストールすることによって、仮想マシンの性能と安全性を向上させるための機能です。

この機能はご購入時には有効に設定されています。設定はBIOSセットアップで変更できます。『BIOSセットアップメニュー一覧』の「詳細」メニューをご覧ください。

■ 拡張版Intel SpeedStep® テクノロジー（EIST）

拡張版Intel SpeedStep® テクノロジーは、実行中のアプリのCPU負荷に合わせて、WindowsがCPUの動作周波数および動作電圧を自動的に低下させる機能です。

POINT

- ▶ この機能により本パソコンの性能が低下することがあります。

■ エグゼキュート・ディスエーブル・ビット機能

エグゼキュート・ディスエーブル・ビット機能は、Windowsのデータ実行防止（DEP）機能と連動し、悪意のあるプログラムが不正なメモリ領域を使用すること（バッファオーバーフロー脆弱性）を防ぎます。

データ実行防止（DEP）機能がウイルスやその他の脅威を検出した場合、「[アプリ名称] は動作を停止しました」という画面が表示されます。「プログラムの終了」をクリックし、表示される対処方法に従ってください。

5.3 ディスプレイ

5.3.1 解像度

本パソコンが出力可能な解像度です。
お使いのディスプレイが対応している解像度のみ表示できます。

POINT

- ▶ お使いのディスプレイのマニュアルをご覧ください。表示可能な解像度を確認してください。発色数は「32ビット」（約1677万色）です。
- ▶ お使いのOSやディスプレイにより、表に記載のない解像度も選択可能な場合があります。

解像度	リフレッシュレート (Hz)	備考
1024×768	60	
1280×1024	60	
1360×768	60	
1440×900	60	
1600×900	60	
1600×1200	60	
1680×1050	60	
1920×1080	60	
1920×1200	60	*注
1920×1440	60	
2560×1440	60	
2560×1600	60	
3840×2160	60	

注 : DVI-D出力の最大サポート解像度は1920×1200ドット、60Hz (CVT RB : Coordinated Video Timings Reduced Blanking) です。
お使いのディスプレイがDVI-D入力での1920×1200ドット表示をCVT RBで対応していれば選択・表示できますが、CVT RBではなく、Standard Timingsで対応している場合には選択できず、1920×1080、1680×1050などの解像度が選択可能な解像度になります。
お使いのディスプレイのDVI-D入力の仕様については、ディスプレイメーカーに確認してください。

5.4 光学ドライブ

対象 光学ドライブ搭載機種

各数値は仕様上の最大値です。使用するディスクや状況によって異なる場合があります。
お使いの光学ドライブの欄をご覧ください。

ディスク	Blu-ray Disc ドライブ ^注		スーパーマルチ ドライブ ^注		DVD-ROMドライブ	
	読込速度	書込速度	読込速度	書込速度	読込速度	書込速度
CD-ROM	24x	—	24x	—	24x	—
CD-R	24x	24x	24x	24x	24x	—
CD-RW	24x	10x	24x	10x	24x	—
DVD-ROM	8x	—	8x	—	8x	—
DVD-R (4.7GB)	8x	8x	8x	8x	8x	—
DVD-R DL (8.5GB)	8x	4x	8x	6x	8x	—
DVD-RW	8x	6x	8x	6x	8x	—
DVD+R (4.7GB)	8x	8x	8x	8x	8x	—
DVD+R DL (8.5GB)	8x	4x	8x	6x	8x	—
DVD+RW (4.7GB)	8x	8x	8x	8x	8x	—
DVD-RAM (4.7GB/9.4GB)	5x	5x	5x	5x	5x	—
BD-ROM	6x	—	—	—	—	—
BD-R (25GB)	6x	6x	—	—	—	—
BD-R DL (50GB)	6x	6x	—	—	—	—
BD-R XL (100GB)	4x	2x	—	—	—	—
BD-RE (25GB)	5x	2x	—	—	—	—
BD-RE DL (50GB)	5x	2x	—	—	—	—
BD-RE XL (100GB)	2x	2x	—	—	—	—

注：バッファアンダーランエラー防止機能付

ESPRIMO
D6011/G

製品ガイド（機種別編）
B6FK-6331-01 Z0-00

発行日 2021年9月
発行責任 富士通株式会社

〒105-7123 東京都港区東新橋1-5-2 汐留シティセンター

- このマニュアルの内容は、改善のため事前連絡なしに変更することがあります。
- このマニュアルに記載されたデータの使用に起因する第三者の特許権およびその他の権利の侵害については、当社はその責を負いません。
- 無断転載を禁じます。