

FUJITSU Desktop ESPRIMO

ESPRIMO D9010/H

製品ガイド

(機種別編)

本書をお読みになる前に

1 各部名称

2 取り扱い

3 周辺機器

4 お手入れ

5 仕様

目次

本書をお読みになる前に	5
安全にお使いいただくために	5
本書の表記	5
Windowsの操作	7
BIOSやドライバーのアップデートについて	8
商標および著作権について	8
第1章 各部名称	
1.1 パソコン本体前面	10
1.2 パソコン本体背面	11
1.3 パソコン本体内部	14
1.4 キーボード	15
第2章 取り扱い	
2.1 マウス	18
2.1.1 注意事項	18
2.1.2 マウスの基本設定を変更する	18
2.2 ディスプレイ	19
2.2.1 注意事項	19
2.2.2 解像度を変更する	19
2.2.3 拡大表示設定を変更する	20
2.3 マルチディスプレイ機能	22
2.3.1 マルチディスプレイ機能とは	22
2.3.2 注意事項	23
2.3.3 マルチディスプレイ機能を設定する	24
2.4 サウンド	26
2.4.1 全体の再生音量を調節する	26
2.4.2 アプリごとの再生音量を調節する	26
2.4.3 機器や項目ごとの音量を調節する	27
2.4.4 オーディオ端子の機能を切り替える	28
2.4.5 既定のオーディオ機器を選択する	29
2.5 省電力	30
2.5.1 省電力状態	30
2.5.2 電源を切る	33
2.5.3 省電力設定	34

2.6	光学ドライブ	36
2.6.1	注意事項	36
2.6.2	使用できるディスク	36
2.6.3	ディスクをセットする	39
2.6.4	ディスクを取り出す	40
2.6.5	ディスクに書き込む	41
2.6.6	BD-Video／DVD-Videoを再生する	43
2.7	通信	44
2.7.1	有線LAN	44
2.7.2	無線LAN	46
2.7.3	Bluetoothワイヤレステクノロジー	46
2.7.4	無線通信機能の電波を発信する／停止する	47
2.8	セキュリティチップ（TPM）	48
第3章	周辺機器	
3.1	周辺機器を取り付ける前に	50
3.1.1	注意事項	50
3.2	本体カバー	51
3.2.1	注意事項	51
3.2.2	本体カバーを取り外す	51
3.2.3	本体カバーを取り付ける	52
3.3	メモリ	53
3.3.1	注意事項	53
3.3.2	取り付けられるメモリ	53
3.3.3	メモリを取り付ける	54
3.3.4	メモリを取り外す	55
3.4	拡張カード	56
3.4.1	注意事項	56
3.4.2	拡張カードを取り付ける	57
3.4.3	拡張カードを取り外す	60
3.5	ハードディスク	61
3.5.1	ハードディスクをフォーマットする	61
3.6	コネクタの接続／取り外し	63
3.6.1	注意事項	63
3.6.2	ディスプレイコネクタ	63
3.6.3	USBコネクタ	65
3.6.4	オーディオ端子	66
3.6.5	LANコネクタ	66
3.6.6	シリアルコネクタ	67
3.6.7	パラレルコネクタ	68

第4章 お手入れ

4.1	日常のお手入れ	70
4.1.1	パソコン本体、キーボード、マウスの表面の汚れ	70
4.2	定期的なお手入れ	71
4.2.1	注意事項	71
4.2.2	パソコン本体外部のほこりを取る	71
4.2.3	パソコン本体内部のほこりを取る	72

第5章 仕様

5.1	本体仕様	74
5.1.1	ESPRIMO D9010/H（標準モデル／ヘルスケアモデル）	75
5.1.2	ESPRIMO D9010/H（国際エネルギースター対応モデル）	80
5.1.3	グラフィックスカード	84
5.2	CPU	85
5.3	ディスプレイ	87
5.3.1	解像度	87
5.4	光学ドライブ	88
5.5	無線LAN	89

本書をお読みになる前に

安全にお使いいただくために



本製品を安全に正しくお使いいただくための重要な情報が『取扱説明書』に記載されています。特に、「安全上のご注意」をよくお読みになり、理解されたうえで本製品をお使いください。

本書の表記

本書の内容は2022年1月現在のものです。お問い合わせ先やURLなどが変更されている場合は、「富士通パーソナル製品に関するお問い合わせ窓口」へお問い合わせください。詳しくは、『取扱説明書』をご覧ください。

■ 本文中の記号

本文中に記載されている記号には、次のような意味があります。

記号	意味
 重要	お使いになるときの注意点や、してはいけないことを記述しています。必ずお読みください。
 POINT	操作に関連することを記述しています。必要に応じてお読みください。
→	参照ページを示しています。

■ キーの表記と操作方法

本文中のキーの表記は、キーボードに書かれているすべての文字を記述するのではなく、説明に必要な文字を次のように記述しています。

例：【Ctrl】キー、【Enter】キー、【→】キーなど

また、複数のキーを同時に押す場合には、次のように「+」でつないで表記しています。

例：【Ctrl】 + 【F3】キー、【Shift】 + 【↑】キーなど

■ 連続する操作の表記

本文中の操作手順において、連続する操作手順を、「→」でつなげて記述しています。

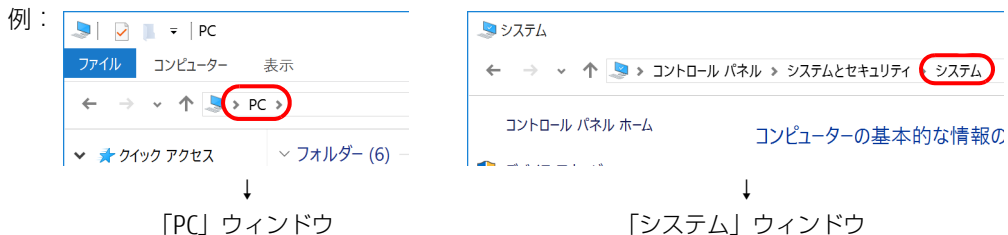
例：コントロールパネルの「システムとセキュリティ」をクリックし、「システム」をクリックし、「デバイス マネージャー」をクリックする操作

↓

「システムとセキュリティ」→「システム」の「デバイス マネージャー」の順にクリックします。

■ ウィンドウ名の表記

本文中のウィンドウ名は、アドレスバーの最後に表示されている名称を表記しています。



■ 画面例およびイラスト

本文中の画面およびイラストは一例です。お使いの機種やモデルによって、実際に表示される画面やイラスト、およびファイル名などが異なることがあります。また、イラストは説明の都合上、本来接続されているケーブル類を省略したり形状を簡略化したりしていることがあります。

■ 周辺機器の使用

本文中の操作手順において、DVDなどを使用することがあります。

操作に必要なドライブなどが搭載されていないモデルをお使いの場合は、必要に応じて別売の周辺機器を用意してください。

使用できる周辺機器については、富士通製品情報ページ内にある「システム構成図」(https://jp.fujitsu.com/platform/pc/product/catalog_syskou/)をご覧ください。

また、使用方法については、周辺機器のマニュアルをご覧ください。

■ 本文に記載している仕様とお使いの機種との相違

ご購入時の構成によっては、本文中の説明がお使いの機種の仕様と異なる場合があります。あらかじめご了承ください。

なお、本文内において書き分けがある箇所については、お使いの機種の情報をお読みください。

■ 「ハードディスク」の記載について

フラッシュメモリディスク搭載機種の場合、このパソコンに内蔵されたハードディスクを示す箇所は、フラッシュメモリディスクに読み替えてください。

■ 製品名の表記


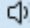

本文中では、製品名称を次のように略して表記します。

製品名称	本文中の表記		
Windows 11 Pro 64ビット版	Windows 11 Pro	Windows 11	Windows
Windows 10 Pro 64ビット版 (Windows 11 Pro ダウングレード)	Windows 10 Pro	Windows 10	
Windows Media® Player 12	Windows Media Player		
Blu-ray Disc™	Blu-ray Disc		
Bluetooth®	Bluetooth		
Corel® WinDVD®	WinDVD		
NVIDIA® Quadro® P620	NVIDIA Quadro P620		
Roxio Creator LJB	Roxio Creator		

Windowsの操作

■ クイック設定（Windows 11）／アクションセンター（Windows 10）

アプリからの通知を表示する他、クリックすることで画面の明るさ設定や通信機能の状態などを設定できるアイコンが表示されます。

- 1 通知領域にある   または  をクリックします。

画面右側に「クイック設定（Windows 11）／アクションセンター（Windows 10）」が表示されます。

■ 「コントロールパネル」 ウィンドウ

次の手順で「コントロールパネル」ウィンドウを表示させてください。

□ Windows 11の場合

- 1 「スタート」ボタン→画面右上の「すべてのアプリ」→「Windows ツール」の順にクリックし、「コントロールパネル」をダブルクリックします。

□ Windows 10の場合

- 1 「スタート」ボタン→「Windows システム ツール」→「コントロールパネル」の順にクリックします。

■ Windowsのヒント

本書で説明されていないWindowsの機能については、次の操作で表示されるWindowsのヒントをご覧ください。

Windowsのヒントのご利用は、ネットワークに接続する必要があります。

□ Windows 11の場合

- 1 「スタート」ボタン→画面右上の「すべてのアプリ」→「ヒント」をクリックします。

□ Windows 10の場合

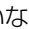

- 1 「スタート」ボタン→「ヒント」をクリックします。

■ ユーザーアカウント制御

本書で説明しているWindowsの操作の途中で、「ユーザーアカウント制御」ウィンドウが表示される場合があります。これは、重要な操作や管理者の権限が必要な操作の前にWindowsが表示しているものです。表示されるメッセージに従って操作してください。

■ 通知領域のアイコン

通知領域にすべてのアイコンが表示されていない場合があります。

表示されていないアイコンを一時的に表示するには、通知領域の  または  をクリックします。

BIOSやドライバーのアップデートについて

本パソコンには、さまざまなアプリや周辺機器の接続／制御に必要なBIOS、ドライバーなどが搭載されています。

これらのアプリ、BIOS、ドライバーに対して、アップデートプログラムが提供されることがあります。

アップデートプログラムには、次のような内容が含まれています。

- 機能の向上、追加
- 操作性の向上
- 品質改善

本パソコンをより快適にお使いいただくために、常に最新版のBIOSやドライバーを適用してください。

アップデート方法については、弊社アップデートサイト（https://www.fmworld.net/biz/fmv/index_down.html）をご覧ください。

POINT

- ▶ 本パソコンには、インターネットを経由して、ドライバーやアプリの更新プログラムの有無を定期的にチェックして通知する「アップデートナビ」が搭載されています。
『製品ガイド（共通編）』の「1章 アプリ」－「1.1.3 サポート関連のアプリ」をご覧ください。
アップデートナビを有効にしてお使いください。

商標および著作権について

Intel、インテル、Intel ロゴ、Intel Core、Intel SpeedStep、Intel vProは、アメリカ合衆国および/またはその他の国におけるIntel Corporationの商標です。

NVIDIA、Quadroは、NVIDIA Corporationの登録商標です。

Blu-ray Disc™は、ブルーレイディスクアソシエーションの商標です。

Bluetooth®のワードマークおよびロゴは、Bluetooth SIG, Inc.が所有する登録商標であり、富士通株式会社はこれらのマークをライセンスに基づいて使用しています。

Corel、Corelバレーンロゴ、Roxio、Roxioのロゴ、Roxio Creator、WinDVDは、カナダ、アメリカ合衆国および/またはその他の国のCorel Corporationおよび/またはその関連会社の商標または登録商標です。

HDMI、High-Definition Multimedia Interface、およびHDMIロゴは、米国およびその他の国におけるHDMI Licensing Administrator, Inc.の商標または、登録商標です。



その他の各製品名は、各社の商標、または登録商標です。

その他の各製品は、各社の著作物です。

その他のすべての商標は、それぞれの所有者に帰属します。

Copyright FUJITSU LIMITED 2022

1

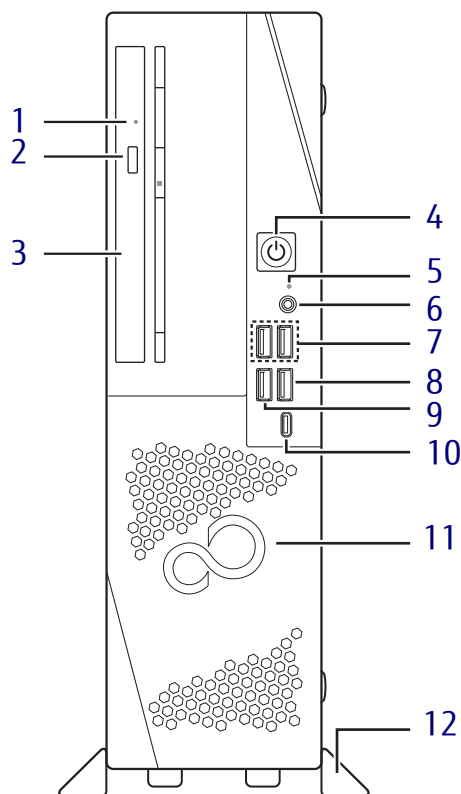
第1章

各部名称

各部の名称と働きについて説明しています。

1.1 パソコン本体前面	10
1.2 パソコン本体背面	11
1.3 パソコン本体内部	14
1.4 キーボード	15

1.1 パソコン本体前面



1 強制取り出し穴

(光学ドライブ搭載機種)

光学ドライブのトレイが開かなくなったとき、強制的にトレイを開きます。(→P.41)

2 ディスク取り出しボタン

(光学ドライブ搭載機種)

(→P.40)

3 光学ドライブ

(光学ドライブ搭載機種)

次のいずれかが搭載されています。(→P.36)

- ・ DVD-ROM ドライブユニット
- ・ スーパーマルチドライブユニット
- ・ Blu-ray Disc ドライブユニット

4 電源ボタン/電源ランプ

パソコン本体の電源を入れたり、省電力状態(→P.30) にしたりします。

電源を入れるときに電源ボタンを2秒押すことでBIOSセットアップを起動することができます。

また、本パソコンの状態を表示します。

LEDランプ	本パソコンの状態
点灯	動作状態
点滅	スリープ状態
消灯	電源オフまたは休止状態

POINT

- ▶ キーボードの左右2つの【Ctrl】キーを押すことで、電源を入れることができます。(→P.16)

5 ディスクアクセスランプ

内蔵ハードディスクや光学ドライブにアクセスしているときに点灯します。

6 マイク・ヘッドホン・ヘッドセット兼用端子

φ3.5mm CTIA準拠 4極ミニプラグに対応した市販のマイク・ヘッドホン・ヘッドセットを接続します。(→P.66)

7 USB 2.0 Type-Aコネクタ

(→P.65)

8 USB 3.2 (Gen2) Type-Aコネクタ

(→P.65)

9 USB 3.2 (Gen1) Type-Aコネクタ

(→P.65)

10 USB 3.2 (Gen2) Type-Cコネクタ

(→P.65)

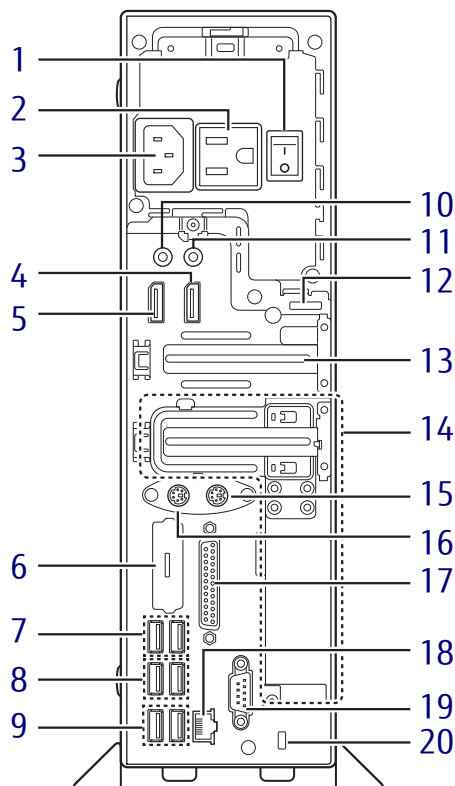
11 吸気孔

冷却用の空気を取り込むための穴です。

12 フット

本パソコンをお使いになるときに取り付ける台座です。取り付け方法については、『取扱説明書』をご覧ください。

1.2 パソコン本体背面



（イラストは機種や状況により異なります）

1 メインスイッチ

パソコン本体の電源を切り替えます。

スイッチの状態	
オン「 <input type="checkbox"/> 」側に切り替え	パソコンを使用する場合（通常）
オフ「 <input type="radio"/> 」に切り替え	・電源を完全に切る場合 ・長時間使用しない場合

2 アウトレット

ディスプレイの電源ケーブルを接続します。ダブルタップをお使いの場合は、2台のディスプレイの電源ケーブルを接続することができます。（→P.23）

3 インレット

本パソコンに添付の電源ケーブルを接続します。

4 DisplayPort 1 コネクタ

（→P.63）

5 DisplayPort 2 コネクタ

（→P.63）

6 拡張コネクタ

カスタムメイドで選択したコネクタが搭載されます。

選択できるコネクタについては「 カスタムメイド選択時」（→P.13）をご覧ください。

7 USB 3.2（Gen1）Type-Aコネクタ



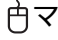

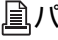


（→P.65）

8 USB 3.2（Gen2）Type-Aコネクタ

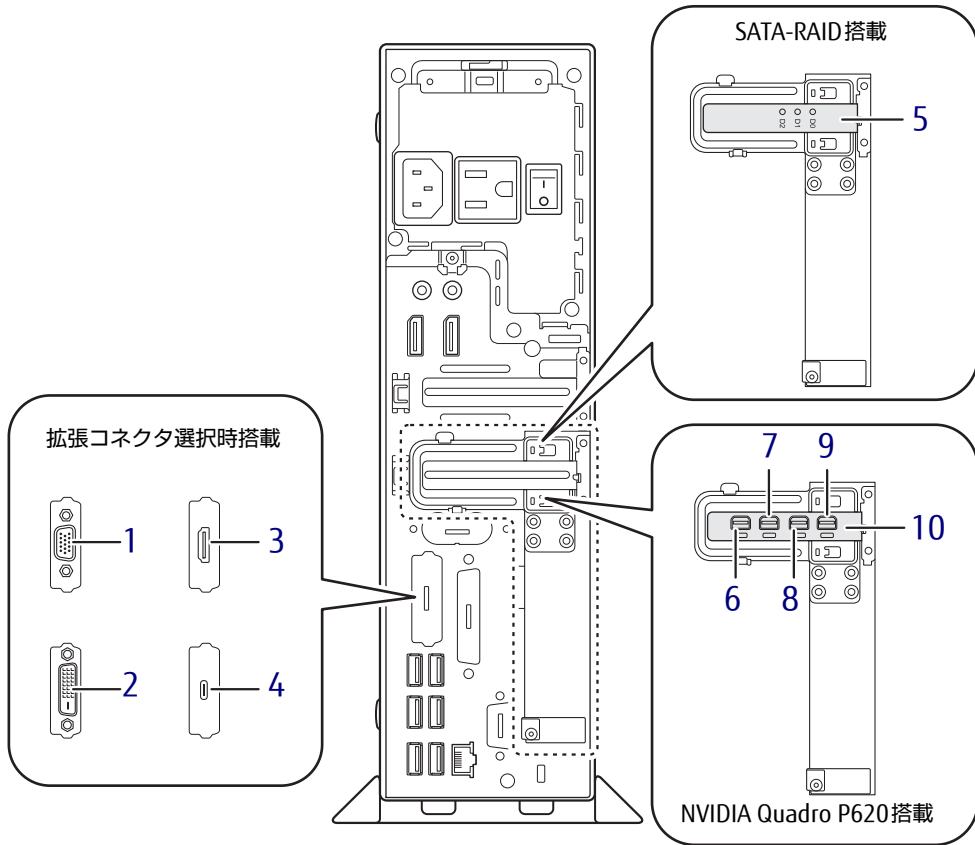
（→P.65）

9 USB 2.0 Type-Aコネクタ

（→P.65）

- 10**  ラインアウト端子
(→P.66)
- 11**  ラインイン端子
(→P.66)
- 12** セキュリティ施錠金具
市販の鍵を取り付けます。セキュリティ施錠金具の穴径はφ6mmです。
- 13** 拡張カードスロット
カスタムメイドで選択した拡張カード、ロープロファイルタイプの拡張カードを取り付けることができます。(→P.56)
選択できるカードについては「 カスタムメイド選択時」(→P.13)をご覧ください。
- 14** 拡張カードスロット
カスタムメイドで選択した拡張カード、またはPCIカード (PCIスロット選択時) が取り付けられます。(→P.56)
選択できるカードについては「 カスタムメイド選択時」(→P.13)をご覧ください。
- 15**  マウスコネクタ
(PS/2インターフェース搭載機種)
- 16**  キーボードコネクタ
(PS/2インターフェース搭載機種)
- 17**  パラレルコネクタ
(パラレルコネクタ搭載機種) (→P.67)
- 18**  LANコネクタ
(→P.66)
- 19**  シリアルコネクタ
(シリアルコネクタ搭載機種) (→P.67)
- 20** 盗難防止用ロック取り付け穴
盗難防止用ケーブルを取り付けます。
弊社がお勧めするワイヤーロック/盗難防止用品については、富士通製品情報ページ内にある「システム構成図」(https://jp.fujitsu.com/platform/pc/product/catalog_syskou/) をご覧ください。

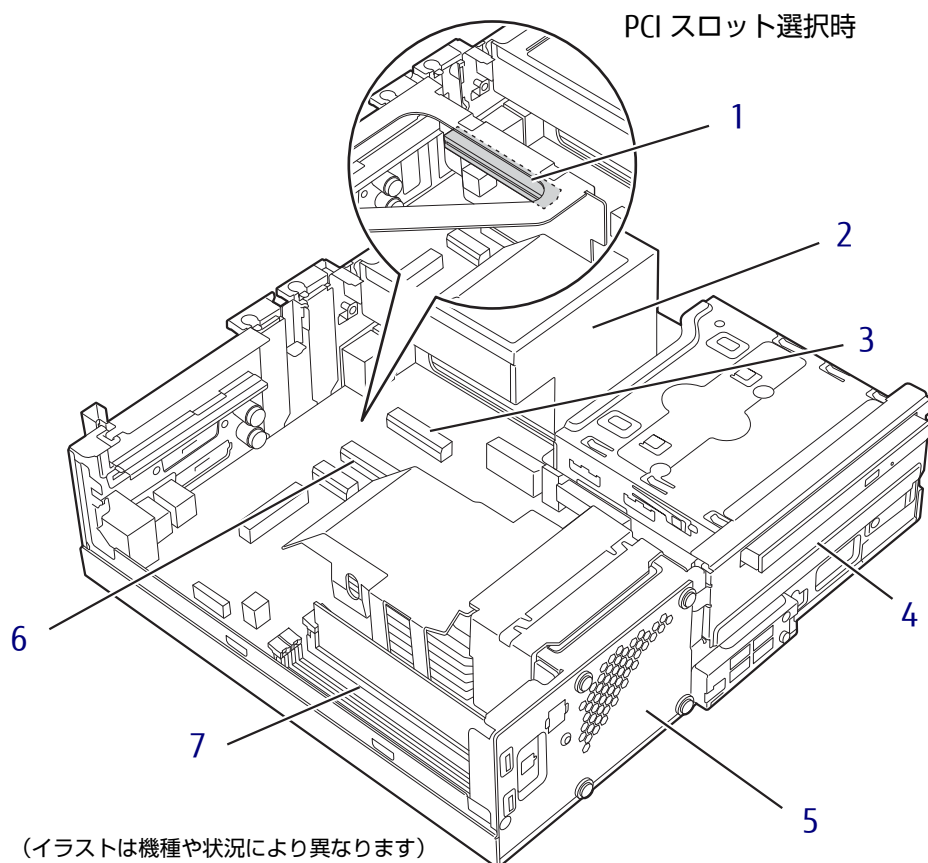
□ カスタムメイド選択時



(イラストは機種や状況により異なります)

- | | |
|--|---|
| <p>1 アナログディスプレイコネクタ
(アナログディスプレイコネクタ搭載機種)
(→P.63)</p> <p>2 DVI-D コネクタ
(DVI-D コネクタ搭載機種) (→P.63)</p> <p>3 HDMI HDMI 出力端子
(HDMI出力端子搭載機種) (→P.63)</p> <p>4  ¹⁰ USB 3.2 (Gen2) Type-Cコネクタ
(USB Type-C搭載機種) (→P.65)</p> <p>5 SATA-RAID カード
(SATA-RAID 搭載機種)
SATA-RAIDについては、『SATA-RAIDをお使いの方へ』をご覧ください。</p> | <p>6 Mini DisplayPort 1 コネクタ
(→P.63)</p> <p>7 Mini DisplayPort 2 コネクタ
(→P.63)</p> <p>8 Mini DisplayPort 3 コネクタ
(→P.63)</p> <p>9 Mini DisplayPort 4 コネクタ
(→P.63)</p> <p>10 グラフィックスカード
(グラフィックスカード搭載機種) (→P.22)
ディスプレイを接続します。複数のディスプレイを同時に接続することができます。</p> |
|--|---|

1.3 パソコン本体内部



1 PCIカードスロット

本パソコンの機能を拡張する各種拡張カードを取り付けます。PCIに対応した拡張カードが使えます。(→P.56)

2 電源ユニット

3 PCI Express x1 カードスロット

本パソコンの機能を拡張する各種拡張カードを取り付けます。PCI Express x1に対応した拡張カードが使えます。(→P.56)

4 内蔵ハードディスク

Serial ATA規格のハードディスクが取り付けられています。
(フラッシュメモリディスク256GB (NVMe)を選択した場合は、メインボード上に搭載されます。)

5 システムファン

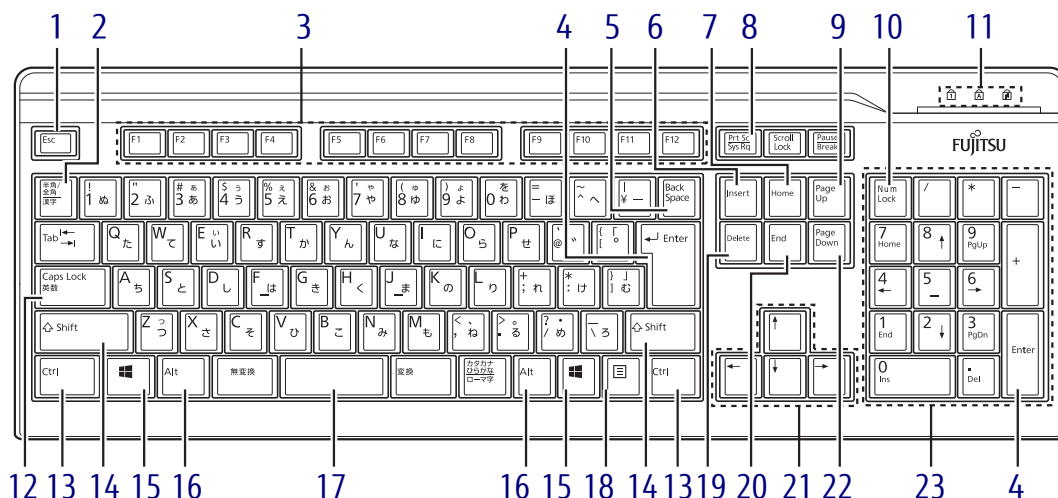
6 PCI Express x16 カードスロット

カスタムメイドで選択したグラフィックスカード、SATA-RAIDカード、または拡張カード取り付け金具専用のスロットです。

7 メモリスロット

メモリを取り付けます。
(→P.53)

1.4 キーボード



- 1 【Esc】 キー
- 2 【半角/全角】 キー
日本語入力のオン/オフを切り替えます。
- 3 【F1】 ～ 【F12】 キー
- 4 【Enter】 キー
- 5 【Back Space】 キー
- 6 【Insert】 キー
- 7 【Home】 キー
- 8 【Print Screen】 キー
- 9 【Page Up】 キー
- 10 【Num Lock】 キー
テンキーのモードを切り替えます。
- 11 インジケータ
NumLock、Caps Lock、Scroll Lockの各機能のオン/オフを表示します。
- 12 【Caps Lock英数】 キー
【Shift】 キーを押しながらこのキーを押して、アルファベットのの大文字/小文字の入力を切り替えます。
- 13 【Ctrl】 キー
POINT
▶ 2つの【Ctrl】 キーを押して電源を入れることができます。(→P.16)
- 14 【Shift】 キー
- 15 【】 (Windows) キー
「スタート」メニューを表示します。
- 16 【Alt】 キー
- 17 【Space】 キー
- 18 【】 (アプリケーション) キー
選択した項目のショートカットメニューを表示します。
マウスの右クリックと同じ役割をします。
- 19 【Delete】 キー
- 20 【End】 キー
- 21 カーソルキー
- 22 【Page Down】 キー
- 23 テンキー
「Num Lock」 インジケータ点灯時に数字が入力できます。
「Num Lock」 インジケータ消灯時にキー下段に刻印された機能が有効になります。

■ 2つの【Ctrl】キーを押して電源を入れる

左右2つの【Ctrl】キー（→P.15）を同時に押すことで、パソコンの電源を入れることができます。この機能を使用する場合は、BIOSセットアップの「電源管理」メニューの次の項目を、表のとおり設定してください。

メニュー	設定項目	設定値
電源管理	電源管理設定	
	電源オフ時の電源供給	電源 ON
	ウェイクアップ設定	
	キーボード	専用キーのみ ^注

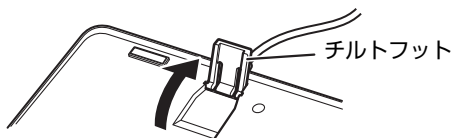
注：「使用する」に設定した場合は、キーボードの任意のキーを押して電源を入れることができます。

POINT

- ▶ BIOSセットアップの操作については、『製品ガイド（共通編）』の「2章 BIOS」－「BIOSセットアップの操作のしかた」をご覧ください。
- ▶ 本機能は次のキーボードで使用できます。
 - ・標準添付キーボード（キーボード添付モデル）
 - ・カスタムメイドで選択したキーボード
- ▶ 別売のキーボードが対応しているかについては、富士通製品情報ページ内にある「システム構成図」（https://jp.fujitsu.com/platform/pc/product/catalog_syskou/）をご覧ください。

■ キーボードの角度調節

キーボードの底面には、チルトフットが2ヶ所付いています。チルトフットを起こすと、キーボードに角度をつけることができます。



2

第2章

取り扱い

本パソコンを使用するうえでの基本操作や、本パソコンに取り付けられている（取り付け可能な）周辺機器の基本的な取り扱い方について説明しています。

2.1	マウス	18
2.2	ディスプレイ	19
2.3	マルチディスプレイ機能	22
2.4	サウンド	26
2.5	省電力	30
2.6	光学ドライブ	36
2.7	通信	44
2.8	セキュリティチップ（TPM）	48

2.1 マウス

対象 マウス使用時



ここでは、マウスの基本設定について説明しています。

2.1.1 注意事項

- 光学式マウスは、マウス底面から赤い光を発しています。レーザー式マウスは、マウス底面から目には見えないレーザー光を発しています。直接目に向けると、目に悪い影響を与えることがありますので避けてください。
- 光学式マウスおよびレーザー式マウスのセンサー部分を汚したり、傷を付けたりしないでください。
- 光学式マウスおよびレーザー式マウスは、次のようなものの表面では、正しく動作しない場合があります。
 - ・ 鏡やガラスなど反射しやすいもの
 - ・ 光沢のあるもの
 - ・ 濃淡のはっきりしたしま模様や柄のもの（木目調など）
 - ・ 網点の印刷物など、同じパターンが連続しているもの
- 光学式マウスおよびレーザー式マウスは、本来はマウスパッドを必要としませんが、マウス本体や傷が付きやすい机、テーブルの傷防止のために、マウスパッドをお使いになることをお勧めします。

2.1.2 マウスの基本設定を変更する

左右のボタンの機能や、マウスポインター、ダブルクリック、スクロールの速度などは、「マウスのプロパティ」で変更できます。

- 1 「スタート」ボタン →  または  (設定) の順にクリックします。
 - Windows 11 の場合
 1. 「Bluetoothとデバイス」をクリックします。
 - Windows 10 の場合
 1. 「デバイス」をクリックします。
- 2 「マウス」をクリックします。
 - Windows 11 の場合
 1. それぞれの項目で設定を変更します。
 - Windows 10 の場合
 1. 画面右側の「関連設定」の「その他のマウス オプション」をクリックします。「マウスのプロパティ」が表示されます。
 2. それぞれのタブをクリックし、設定を変更します。

2.2 ディスプレイ

ここでは、本パソコンに接続した1台のディスプレイを使う方法について説明しています。ディスプレイの取り扱いについては、お使いのディスプレイのマニュアルをご覧ください。ディスプレイを接続する方法については、「3.6.2 ディスプレイコネクタ」(→P.63)をご覧ください。



複数のディスプレイを使ってマルチディスプレイ機能を使う方法については、「2.3 マルチディスプレイ機能」(→P.22)をご覧ください。

2.2.1 注意事項

- お使いのディスプレイと本パソコンの両方が対応している解像度のみ表示できます。お使いのディスプレイのマニュアルをご覧になり、表示可能な解像度を確認してください。
- 解像度などを変更するときに一時的に画面が乱れることがありますが、故障ではありません。

2.2.2 解像度を変更する

ここでは、ディスプレイの解像度、リフレッシュレートの変更方法について説明します。

- 1 「スタート」ボタン→  または  (設定)→「システム」の順にクリックします。
- 2 「ディスプレイ」をクリックします。
- 3 解像度を変更します。
 1. 「ディスプレイの解像度」で設定したい解像度を選択します。
 2. 設定を確認するメッセージが表示されたら、「変更の維持」をクリックします。
- 4 リフレッシュレートを変更します。
 1. 「ディスプレイの詳細設定」をクリックします。
 - Windows 11の場合
 1. 「ディスプレイを選択して、その設定を表示または変更します」でディスプレイを選択します。
 2. 「リフレッシュレートの選択」でリフレッシュレートを変更します。
 - Windows 10の場合
 1. 「ディスプレイの詳細設定」ウィンドウで「ディスプレイ1のアダプターのプロパティを表示します」をクリックします。
 2. 表示されたウィンドウで「モニター」タブをクリックします。
 3. 「画面のリフレッシュレート」を選択し「OK」をクリックします。

POINT

- ▶ 設定可能な値は、「5.3 ディスプレイ」（→P.87）をご覧ください。
- ▶ グラフィックスカードを選択した場合は、次の手順でも解像度を変更することができます。
 1. 次の操作を行います。
 - Windows 11の場合
 1. 「スタート」ボタン→画面右上の「すべてのアプリ」→「NVIDIA Control Panel」の順にクリックします。
 - Windows 10の場合
 1. 「スタート」ボタン→「NVIDIA Control Panel」の順にクリックします。
「NVIDIA ソフトウェア使用許諾契約書」が表示された場合は「同意／続行」をクリックします。
「NVIDIAコントロールパネル」が表示されます。
 2. 画面左側のメニューで「ディスプレイ」→「解像度の変更」をクリックします。
 3. 「解像度」、「リフレッシュ・レート」を設定します。
 4. 「適用」をクリックします。
確認のメッセージが表示された場合は、メッセージに従って操作します。
 - ▶ 画面が正常に表示されない場合は、何もせずに15秒程度待ってください。変更前の設定に戻ります。

2.2.3 拡大表示設定を変更する

対象 グラフィックスカード搭載機種

ご購入時の解像度より小さい解像度に設定した場合、画面を拡大して表示できます。

POINT

- ▶ アナログ接続では、この機能は使用できません。
- 1 次の操作を行います。
 - Windows 11の場合
 1. 「スタート」ボタン→画面右上の「すべてのアプリ」→「NVIDIA Control Panel」の順にクリックします。
 - Windows 10の場合
 1. 「スタート」ボタン→「NVIDIA Control Panel」の順にクリックします。
「NVIDIA ソフトウェア使用許諾契約書」が表示された場合は「同意／続行」をクリックします。
「NVIDIAコントロールパネル」が表示されます。
 - 2 画面左側のメニューで「ディスプレイ」→「デスクトップのサイズと位置の調整」をクリックします。

3 拡大表示設定を選択します。

- ・縦横比
画面の縦横比を維持したまま最大限に拡大されます。
- ・全画面表示
画面がディスプレイ全体に拡大されます。
- ・スケーリングなし
画面は拡大されずに中央に表示されます。

4 「適用」をクリックします。

確認のメッセージが表示された場合は、メッセージに従って操作します。

重要

- ▶ 画面が正常に表示されない場合は、何もせずに15秒程度待ってください。変更前の設定に戻ります。

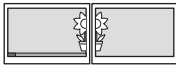
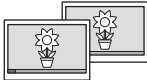
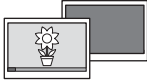
2.3 マルチディスプレイ機能

本パソコンに複数のディスプレイを接続すると、マルチディスプレイ機能が使えるようになります。

ディスプレイの取り扱いについては、お使いのディスプレイのマニュアルをご覧ください。外部ディスプレイを接続する方法については、「3.6.2 ディスプレイコネクタ」(→ P.63) をご覧ください。

2.3.1 マルチディスプレイ機能とは

マルチディスプレイ機能により、複数のディスプレイを使用した次のような表示方法を選択できます。

表示方法	説明
拡張デスクトップ表示 	複数のディスプレイを1つの画面として表示します。 Windowsのタスクバーはすべてのディスプレイに表示されます。 それぞれのディスプレイの解像度は別々に設定できます。
クローン表示 	複数のディスプレイに同一の画面を表示します。すべてのディスプレイの解像度は同じである必要があります。
シングル表示 	複数のディスプレイのどれか1つに画面を表示します。表示するディスプレイは切り替えることができます。

【Win】 + 【P】 キーを押すことで、表示方法を選択する画面を表示できます。

2.3.2 注意事項

- お使いのディスプレイと本パソコンの両方が対応している解像度のみ表示できます。お使いのディスプレイのマニュアルをご覧ください。表示可能な解像度を確認してください。
- 拡張デスクトップ表示では「WinDVD」の画面を2つのディスプレイの間で移動すると、一時的に再生が止まる場合があります。
- マルチディスプレイ機能を変更するときは、動画を再生するアプリは終了してください。
- マルチディスプレイ機能は、Windowsが起動している場合にのみ有効です。
- 2台以上のディスプレイを接続している場合、POST画面やBIOSセットアップ画面の表示されるディスプレイは次のようになります。

・グラフィックスカードを選択しなかった場合

表示される優先順位	1	2	3 ^{注2}
表示されるディスプレイを接続しているコネクタ	DisplayPort 1 ^{注1}	DisplayPort 2 ^{注1}	アナログ DVI-D HDMI USB Type-C

注1: 変換ケーブルを使用してディスプレイを接続すると、優先順位が下がります。

例: DisplayPort 1コネクタ (DP→DVI変換ケーブル) と DisplayPort 2コネクタにディスプレイを接続した場合、DisplayPort 2コネクタに接続されたディスプレイに表示

注2: カスタムメイドで選択した場合に、いずれかのコネクタが搭載されています。

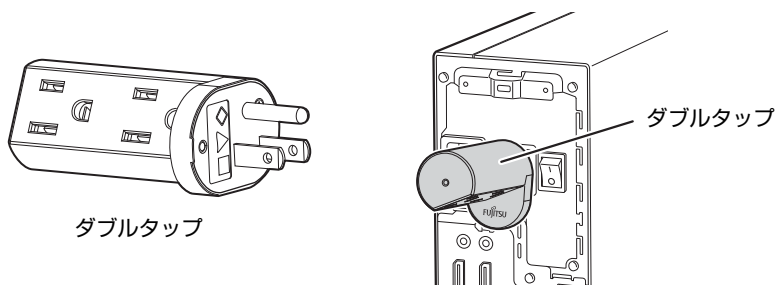
・グラフィックスカードを選択した場合

最大4画面でマルチディスプレイを設定することができます。使用するディスプレイのみ接続してください。表示されるディスプレイを接続しているコネクタの優先順位は、Mini DisplayPort 1コネクタからMini DisplayPort 4コネクタの順になります。

- 解像度などを変更するときは一時的に画面が乱れる場合がありますが、故障ではありません。

■ ダブルタップ使用時の注意



- カスタムメイドで「ダブルタップ」を選択した場合は、ダブルタップをパソコン本体背面のアウトレットに取り付けることで、2台のディスプレイの電源ケーブルを接続することができます。



- ダブルタップの取り付け/取り外しは、必ず電源を切ってから行ってください。
- ディスプレイの電源ケーブルを接続する場合は、パソコン本体からダブルタップを取り外した状態で接続してください。その後、パソコン本体にダブルタップを取り付けてください。
- ダブルタップには、ディスプレイの電源ケーブル以外は接続しないでください。
- ダブルタップにディスプレイを接続するときの消費電流の最大容量は、100V/2Aです。
- ダブルタップは、ディスプレイを2台使用する場合のみお使いください。ディスプレイ1台で使用する場合は、パソコン本体背面のアウトレットに、ディスプレイの電源ケーブルを接続してください。

- パソコン本体背面のアウトレットにダブルタップおよびディスプレイの電源ケーブルを接続するときは、プラグを最後まで押し込んでください。最後まで押し込まれていない状態では使用しないでください。
- ダブルタップに破損がある場合は、ただちに使用をやめてください。

2.3.3 マルチディスプレイ機能を設定する

- 1 「スタート」ボタン →  または  (設定) → 「システム」の順にクリックします。
- 2 「ディスプレイ」をクリックします。
 - Windows 11 の場合
1. 画面上部の選択肢から、表示する設定を選択します。
 - Windows 10 の場合
1. 「マルチ ディスプレイ」で表示する設定を選択します。

画面表示を複製する／ 表示画面を複製する	クローン表示になります。
表示画面を拡張する	拡張デスクトップ表示になります。
1のみに表示する／ 1のみ表示する	シングル表示になります。パソコン本体のディスプレイのみに表示します。
2のみに表示する／ 2のみ表示する	シングル表示になります。外部ディスプレイのみに表示します。

- 3 設定を確認するメッセージが表示されたら、「変更の維持」をクリックします。

4 必要に応じて、表示する画面の位置／明るさ／解像度／向きなどを設定します。

POINT

- ▶ 設定可能な値は、「5.3 ディスプレイ」(→P.87) をご覧ください。
- ▶ リフレッシュレートを変更する場合は、「2.2.2 解像度を変更する」(→P.19) の手順4を行ってください。
- ▶ グラフィックスカードを選択した場合は、次の手順でもマルチディスプレイ機能を設定することができます。
 1. 次の操作を行います。
 - Windows 11の場合
 1. 「スタート」ボタン→画面右上の「すべてのアプリ」→「NVIDIA Control Panel」の順にクリックします。
 - Windows 10の場合
 1. 「スタート」ボタン→「NVIDIA Control Panel」の順にクリックします。
「NVIDIA ソフトウェア使用許諾契約書」が表示された場合は「同意／続行」をクリックします。
「NVIDIAコントロールパネル」が表示されます。
 2. 画面左側のメニューで「ディスプレイ」→「複数のディスプレイの設定」をクリックします。
 - ・拡張デスクトップにする場合、2台以上のディスプレイにチェックを付け、表示されているディスプレイを右クリックし、「デスクトップをこのディスプレイに拡張する」をクリックします。
必要に応じて、表示されているディスプレイをドラッグして、2つのディスプレイの位置を設定します。「*」と表示されているのがプライマリディスプレイです。
 - ・クローン表示にする場合、2台以上のディスプレイにチェックを付け、表示されているディスプレイを右クリックし、「ディスプレイを複製する」をクリックします。
 - ・シングル表示にする場合、表示する1台のディスプレイにのみチェックを付けます。
 3. 「適用」をクリックします。
確認のメッセージが表示された場合は、メッセージに従って操作します。
 4. 必要に応じて画面左側のメニューで「ディスプレイ」→「解像度の変更」をクリックして、「解像度」、「リフレッシュ・レート」を設定し、「適用」をクリックします。
確認のメッセージが表示された場合は、メッセージに従って操作します。
- ▶ 画面が正常に表示されない場合は、何もせずに15秒程度待ってください。変更前の設定に戻ります。



2.4 サウンド

ここでは、音量の調節方法やオーディオ端子の機能の切り替え方法などについて説明しています。

オーディオ端子に機器を接続する方法については、「3.6.4 オーディオ端子」（→P.66）をご覧ください。



2.4.1 全体の再生音量を調節する

本パソコンに接続されたヘッドホンの再生音量は、次の操作で調節します。

- 1 通知領域の「スピーカー」アイコン（ または ）をクリックします。
- 2 スライダーで音量を調節します。

2.4.2 アプリごとの再生音量を調節する

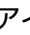
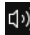
アプリごとの再生音量は「音量ミキサー」で調節します。

- 1 音量を調節するアプリを起動します。
- 2 通知領域の「スピーカー」アイコン（ または ）を右クリックし、「音量ミキサーを開く」をクリックします。
- 3 「アプリ」または「アプリケーション」の一覧から、音量の設定を変更したいアプリの音量を調節します。

2.4.3 機器や項目ごとの音量を調節する

機器や項目ごとの音量は次の手順で調節します。

調節できる機器や項目は、「■ 再生するときに調節できる機器と項目」(→P.27)、「■ 録音するときに調節できる機器と項目」(→P.28)をご覧ください。

- 1 音量を調節したい機器が接続されていない場合は接続します。
「3.6.4 オーディオ端子」(→P.66)
- 2 通知領域の「スピーカー」アイコン ( または ) を右クリックし、「サウンドの設定を開く」をクリックします。
- 3 次の操作を行います。
 - Windows 11の場合
 1. 詳細設定の「サウンドの詳細設定」をクリックします。
 - Windows 10の場合
 1. 画面右側の「関連設定」の「サウンドコントロールパネル」をクリックします。「サウンド」ウィンドウが表示されます。
- 4 「再生」タブまたは「録音」タブをクリックします。
- 5 音量を調節したい機器を右クリックし、「プロパティ」をクリックします。
- 6 「レベル」タブをクリックします。
- 7 音量を調節したい項目で音量を調節し、「OK」をクリックします。

■ 再生するときに調節できる機器と項目

機器／設定項目	説明
スピーカー	
Realtek HD Audio output	本パソコンに接続されたヘッドホンおよびラインアウト端子から出力される音の再生音量
マイク	マイク・ヘッドホン・ヘッドセット兼用端子 (マイク入力設定時) から入力される音の再生音量
ライン入力	ラインイン端子から入力される音の再生音量
[ディスプレイ名] 注1注2	
インテル(R) ディスプレイ用オーディオ	ディスプレイから出力される音の再生音量
[ディスプレイ名] 注1注3	
[ディスプレイ名] 注1	ディスプレイから出力される音の再生音量

注1 : 「[ディスプレイ名]」には、接続されたディスプレイの名称が表示されます。

注2 : パソコン本体の次のコネクタに、音声出力に対応したディスプレイを接続した場合に表示されます。

- ・ HDMI出力端子
- ・ DisplayPortコネクタ
- ・ USB Type-Cコネクタ

注3：グラフィックスカードの次のコネクタに、音声出力に対応したディスプレイを接続した場合に表示されます。

■ 録音するときに調節できる機器と項目

機器／設定項目	説明
マイク	
マイク	マイク・ヘッドホン・ヘッドセット兼用端子（マイク入力設定時）から入力される音の録音音量
マイクブースト	マイクブーストのレベル（マイク入力設定時）
ライン入力	
ライン入力	ラインイン端子マイク・ヘッドホン・ヘッドセット兼用端子から入力される音の録音音量

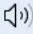
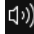
2.4.4 オーディオ端子の機能を切り替える

オーディオ端子（マイク・ヘッドホン・ヘッドセット兼用端子）の機能は、次の手順で切り替えます。

- 1** オーディオ端子に機器を接続します（→P.66）。
- 2** 次の操作を行います。
 - Windows 11の場合
 1. 「スタート」ボタン→画面右上の「すべてのアプリ」→「Realtek Audio Console」の順にクリックします。
 - Windows 10の場合
 1. 「スタート」ボタン→「Realtek Audio Console」の順にクリックします。
- 3** 画面左側のメニューで「デバイス詳細設定」をクリックします。
- 4** 画面右側の「コネクタを再接続しています」の下に表示されているコネクタで、使用したいデバイスを選択します。

2.4.5 既定のオーディオ機器を選択する

音声を録音または再生する機器が複数使用可能な場合、既定の機器を選択できます。

- 1 通知領域の「スピーカー」アイコン（ または ) を右クリックし、「サウンドの設定を開く」をクリックします。
- 2 次の操作を行います。
 - Windows 11の場合
 1. 詳細設定の「サウンドの詳細設定」をクリックします。
 - Windows 10の場合
 1. 画面右側の「関連設定」の「サウンドコントロールパネル」をクリックします。「サウンド」ウィンドウが表示されます。
- 3 「再生」タブまたは「録音」タブをクリックします。
- 4 既定に設定する機器を選択し、「既定値に設定」をクリックします。
- 5 「OK」をクリックします。

2.5 省電力

ここでは、パソコンを使わないときに省電力にする省電力状態と、その他の節電機能について説明しています。

2.5.1 省電力状態

パソコンを使用しないときに、画面を消灯して消費電力を抑えます。

省電力状態	説明	消費電力
スリープ	メモリに作業中のデータなどを保存し、Windowsの動作を一時的に中断します。 パソコンの電源は入っているため、電力を少しずつ消費しますが、比較的早くレジュームできます。	少ない
ハイブリッドスリープ	作業中のデータをメモリとハードディスクの両方に保存します。 そのため、パソコンの電源が入っているときはスリープ状態のように素早くレジュームでき、電源が切れた場合でも元の状態でレジュームできます。 ※ハイブリッドスリープを「有効」にしている場合は、休止状態は使用できません。 ハイブリッドスリープの設定を変更するには、「 ■ ハイブリッドスリープの設定を変更する」(→P.32) をご覧ください。	少ない
休止状態 ^{注2}	ハードディスクに作業中のデータなどを保存し、電源を切ります。 ただし、作業中のデータなどを保存しているため、パソコンの起動後に作業を再開できます。 レジュームはスリープよりも少し時間がかかります。	最も少ない

注1：Windows 10の画面上では、「スリープ」と表記されています。

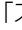
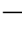

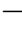
注2：休止状態を「有効」にする場合は設定が必要です。

■ 注意事項

- 状況により省電力状態にならない場合があります。メッセージが表示された場合は、メッセージに従って操作してください。
- 状況により省電力状態になるのに時間がかかる場合があります。
- レジュームした後、すぐに省電力状態にしないでください。必ず10秒以上たってから省電力状態にするようにしてください。
- 省電力状態にした後、すぐにレジュームしないでください。必ず10秒以上たってからレジュームするようにしてください。
- 電源ボタンを押す以外の方法でスリープ状態からレジュームさせると、Windowsの仕様により画面が表示されない場合があります。
その場合は、キーボードやマウスなどから入力を行うと画面が表示されます。画面が表示されないままの状態ですら一定時間経過すると、再度スリープ状態になります。

■ 省電力状態にする

ご購入時は次のように設定されています。

パソコンの動作	操作／条件
スリープに移行	「スタート」ボタン→  または  （電源）の順にクリックし、「スリープ」を選択する
	一定時間操作しない 「■ 電源プランの設定を変更する」（→P.35）
休止状態に移行	「スタート」ボタン→  または  （電源）の順にクリックし、「休止状態」を選択する
	一定時間操作しない 「■ 電源プランの設定を変更する」（→P.35）

■ 省電力状態からレジュームする

ご購入時は次のように設定されています。

パソコンの動作	代表的な操作／条件
スリープからレジュームする	電源ボタンを押す
	キーボードやマウスを操作する
	Wake on LAN (WoL) 機能 ^{注1注2} 「■ WoL機能によるレジュームの設定を変更する」（→P.31）
休止状態からレジュームする	電源ボタンを押す
	Wake on LAN (WoL) 機能 ^{注1注2} 「■ WoL機能によるレジュームの設定を変更する」（→P.31）

注1：本パソコンの有線LANや、PME#信号（PCIカード）およびWAKE#信号（PCI Expressカード）をサポートした拡張LANカードで利用できます。

注2：ご購入時は「無効」に設定されています。

■ WoL機能によるレジュームの設定を変更する


WoL機能は、他のコンピューターから有線LAN経由で本パソコンを起動・レジュームする機能です。本パソコンが次の状態のときに、起動・レジュームすることができます。

- スリープ状態からレジュームする
- 休止状態からレジュームする
- 電源オフ状態から起動する

ここでは、スリープ状態からレジュームする設定について説明します。

休止状態からのレジュームおよび電源オフ状態からの起動については、『製品ガイド（共通編）』の「2章 BIOS」－「Wake on LANを有効にする」をご覧ください。

- 1 管理者アカウントでサインインします。
- 2 「コントロールパネル」ウィンドウ（→P.7）を表示します。
- 3 「システムとセキュリティ」→「システム」の順にクリックします。

- 4 「デバイス マネージャー」をクリックします。
「デバイス マネージャー」が表示されます。
 - 5 「ネットワークアダプター」をダブルクリックします。
 - 6 次のデバイスをダブルクリックします。
Intel(R) Ethernet Connection I219-LM
 - 7 「電源の管理」タブをクリックします。
 - 8 WoL機能を有効にするには次の項目にチェックを付け、無効にするにはチェックを外します。
 - ・電力の節約のために、コンピューターでこのデバイスの電源をオフにできるようにする
 - ・このデバイスで、コンピューターのスタンバイ状態を解除できるようにする
-  **POINT**
- ▶ マジックパケットを受信したときのみ省電力状態からレジュームさせるようにするには、「Magic Packetでのみ、コンピューターのスタンバイ状態を解除できるようにする」にもチェックを付けます。
- 9 「OK」をクリックします。

■ ハイブリッドスリープの設定を変更する

- 1 「コントロールパネル」ウィンドウ（→P.7）を表示します。
- 2 「ハードウェアとサウンド」→「電源オプション」の順にクリックします。
「電源オプション」が表示されます。
- 3 設定を変更するプランの「プラン設定の変更」をクリックします。
- 4 「詳細な電源設定の変更」をクリックします。
- 5 「スリープ」をダブルクリックし、「ハイブリッドスリープを許可する」をダブルクリックします。
- 6 設定を変更し、「OK」をクリックします。

2.5.2 電源を切る

ここでは、Windowsを終了させてパソコン本体の電源を切る方法を説明します。



■ 注意事項

- 電源を切る前に、すべての作業を終了し必要なデータを保存してください。
- 電源を切る前に、あらかじめディスクを取り出してください（→P.40）。
- 電源を切った後、すぐに電源を入れしないでください。必ず30秒以上たってから電源を入れるようにしてください。
- 長期間使用しない場合、または電源を完全に切断する場合は、パソコン本体の電源を切り、メインスイッチをオフ（「○」側）に切り替えるか電源プラグをコンセントから抜いてください。

■ 電源の切り方

次のいずれかの方法で、パソコン本体の電源を切ります。

□ Windowsを終了する

- 1 「スタート」ボタン→  または （電源）の順にクリックします。
- 2 「シャットダウン」をクリックします。

POINT



- ▶ 電源ボタンを押してもWindowsを終了できません。
 1. 電源ボタン（→P.10）を押します。

ご購入時の設定では、しばらくするとWindowsが終了し、パソコン本体の電源が自動的に切れます。
 - 電源ボタンは4秒以上押さないでください。電源ボタンを4秒以上押すと、Windowsが正常終了せずにパソコン本体の電源が切れてしまいます。
 - 電源ボタンを押したときの動作を変更するには、「■ 電源プランの設定を変更する」（→P.35）をご覧ください。

□完全に電源を切る

重要

- ▶ 次のような場合は、ここで説明している手順でパソコンの電源を切ってください。
 - ・ BIOS セットアップを起動する
 - ・ 診断プログラムを使用する
 - ・ メモリを交換する／増設する
 - ・ 拡張カードを取り付ける
 - ・ パソコン本体内部を清掃する
 - ・ ハードディスクデータ消去

- 1 「スタート」ボタン→  または  (設定) の順にクリックします。
 - Windows 11の場合
 1. 「システム」→「回復」の順にクリックします。
 2. 「PCの起動をカスタマイズする」の「今すぐ再起動」をクリックします。
 - Windows 10の場合
 1. 「更新とセキュリティ」をクリックします。
 2. 「回復」をクリックします。
- 2 「今すぐ再起動」をクリックします。
- 3 「PCの電源を切る」をクリックします。

2.5.3 省電力設定

使用状況にあわせて電源プランを切り替えたり設定を変更することで、消費電力を抑えることができます。

■電源プランを切り替える

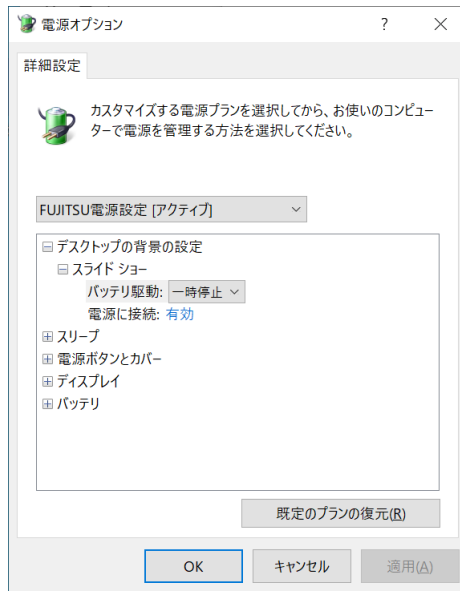
- 1 「コントロールパネル」ウィンドウ（→P.7）を表示します。
- 2 「ハードウェアとサウンド」→「電源オプション」の順にクリックします。
「電源オプション」が表示されます。
- 3 お使いになる電源プランをクリックします。

□新規に電源プランを作成する場合

- 1 「電源オプション」ウィンドウ左のメニューで「電源プランの作成」をクリックします。
「電源プランの作成」ウィンドウが表示されたら、メッセージに従って操作します。

■ 電源プランの設定を変更する

- 1 「コントロールパネル」 ウィンドウ（→P.7）を表示します。
- 2 「ハードウェアとサウンド」 → 「電源オプション」 の順にクリックします。
「電源オプション」 が表示されます。
- 3 設定を変更するプランの「プラン設定の変更」 をクリックします。
- 4 「詳細な電源設定の変更」 をクリックします。



- 5 リストから項目を選択し、設定を変更します。

POINT

- ▶ 一部の設定は手順1 や手順2 で表示される画面でも変更できます。

- 6 「OK」 をクリックします。

2.6 光学ドライブ

対象 光学ドライブ搭載機種

ここでは、光学ドライブとCD／DVD／Blu-ray Discなどのディスクの取り扱いについて説明しています。

ディスクの取り扱いについては、お使いのディスクのマニュアルをご覧ください。また、光学ドライブの仕様については、「5.4 光学ドライブ」（→P.88）をご覧ください。

2.6.1 注意事項

- 光学ドライブにアクセス中は、振動や衝撃を与えないでください。故障の原因となります。
- 市販のクリーニングディスクやレンズクリーナーを使うと、逆にゴミを集めてしまい、光学ドライブのレンズが汚れてしまう場合があります。故障の原因となりますので絶対に使わないでください。

2.6.2 使用できるディスク

■ 注意事項

- 直径8cmまたは直径12cm、厚さ1.14mm～1.5mm（DVDの場合）／1.15mm～1.3mm（Blu-ray Discの場合）の円形のディスクのみ使用できます。
ただし、直径8cmのディスクは、読み込みにのみ対応しています。それ以外のディスクは使用しないでください。故障の原因となります。
- ゆがんだディスク、重心の偏ったディスク、割れたディスク、ヒビの入ったディスクは使用しないでください。故障の原因となります。
- 記載されているディスクが販売されていない場合もあります。

■ 使用できるディスク

お使いの光学ドライブの欄をご覧ください。

ディスク	Blu-ray Disc ドライブ			スーパーマルチ ドライブ			DVD-ROM ドライブ		
	読込	書込	書換	読込	書込	書換	読込	書込	書換
CD-ROM	○	×	×	○	×	×	○	×	×
音楽CD	○	×	×	○	×	×	○		
ビデオCD	○	×	×	○	×	×	×		
CD-R	○	○	×	○	○	×	○		
CD-RW ^{注1}	○	○	○	○	○	○	○		
DVD-ROM	○	×	×	○	×	×	○		
DVD-Video	○	×	×	○	×	×	○		
DVD-R (4.7GB)	○	○	×	○	○	×	○		
DVD-R DL (8.5GB) ^{注2}	○	○	×	○	○	×	○		
DVD-RW	○	○	○	○	○	○	○		
DVD+R (4.7GB)	○	○	×	○	○	×	○		
DVD+R DL (8.5GB)	○	○	×	○	○	×	○		
DVD+RW (4.7GB)	○	○	○	○	○	○	○		
DVD-RAM (4.7GB/9.4GB) ^{注3}	○	○	○	○	○	○	○		
BD-ROM	○	×	×	×	×	×	×	×	×
BD-R (25GB)	○	○	×						
BD-R LTH TYPE	○	○	×						
BD-R DL (50GB)	○	○	×						
BD-R XL (100GB)	○	○	×						
BD-RE (25GB) ^{注4}	○	○	○						
BD-RE DL (50GB) ^{注4}	○	○	○						
BD-RE XL (100GB)	○	○	○						

注1 : Ultra Speed CD-RWディスクは使用できません。

注2 : 追記はできません。また追記されたディスクの読み込みは保証しません。

注3 : ・カートリッジに入れた状態で使用するタイプ (Type1) は使用できません。

・2.6GBおよび5.2GBのディスクは使用できません。

注4 : BD-RE Ver1.0には対応していません。

■ 推奨ディスク

対象 Blu-ray Discドライブ、スーパーマルチドライブ搭載機種

光学ドライブで書き込みや書き換えを行う場合は、次のディスクの使用をお勧めします。それぞれのディスクの詳しい仕様については、各メーカーのホームページなどをご覧ください。

ディスク種別	メーカー	型名
CD-R	Verbatim（バーベイタム）	SR80SP10V1、SR80SP20V1
CD-RW	Verbatim（バーベイタム）	SW80EU5V1、SW80QU5V1、SW80QM5V1、SW80QP5V1
DVD-R	Verbatim（バーベイタム）	DHR47J10V1、DHR47JP10V1
DVD-R DL	Verbatim（バーベイタム）	DHR85HP5V1、DHR85HP10V1、DHR85HP10SV1
DVD-RW	Verbatim（バーベイタム）	DHW47Y10V1
DVD+R DL	Verbatim（バーベイタム）	DTR85HP5V1、DTR85HP10V1
BD-R ^注	パナソニック	LM-BR25LDH5、LM-BR25LDH10、LM-BR25MDH5
BD-R DL ^注	パナソニック	LM-BR50LDH5、LM-BR50MDH
BD-R XL ^注	Verbatim（バーベイタム）	DBR100YMDP5V1（M-DISK）
BD-RE ^注	パナソニック	LM-BE25DH5A
BD-RE DL ^注	パナソニック	LM-BE50DHA、LM-BE50DH5A

注：Blu-ray Discドライブ搭載時に使用できます。

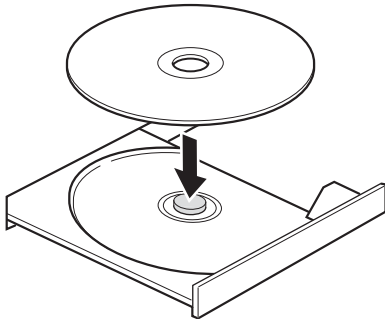
2.6.3 ディスクをセットする

1 トレーを開きます。

ディスク取り出しボタン（→P.10）を押し、少し出てきたトレーの中央を持って静かに引き出します。

2 ディスクをトレーに載せます。

ディスクのレーベル面を上（横置き時）または左（縦置き時）にしてトレー中央の突起にディスクの穴を合わせ、「パチン」と音がするまではめ込みます。



重要

- ▶ ディスクをトレーの金属部に押しつけないでください。金属部と接触すると、ディスクに傷が付く原因となります。

3 トレーを閉じます。

「カチッ」と音がするまで、トレーを静かに押し込みます。

重要

- ▶ トレーに指などをはさまないようにしてください。けがの原因となります。

POINT

- ▶ 光学ドライブにディスクをセットして「PC」ウィンドウの光学ドライブアイコンをクリック（設定によってはダブルクリック）すると、パソコンがディスクを認識する前にトレーが自動的に開くことがあります。
ディスクをセットした後30秒程度待ち、ディスクの操作を行ってください。

2.6.4 ディスクを取り出す

ディスクを取り出す前に、次のことを確認してください。

- アプリがディスクを使用していないこと。
アプリの機能を使ってトレイを開くか、アプリを終了してください。詳しくはお使いのアプリのマニュアルをご覧ください。
- ディスク上のファイルを開いていないこと。
ファイルを閉じてください。

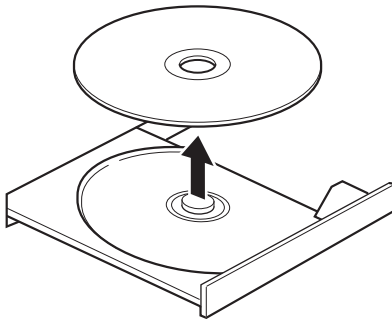
上記の項目を確認してもトレイが開かない場合は、本パソコンを再起動してください。本パソコンを再起動してもトレイが開かない場合は、「**■** トレーを強制的に開く」（→P.41）をご覧ください。

1 トレーを開きます。

ディスク取り出しボタン（→P.10）を押し、少し出てきたトレイの中央を持って静かに引き出します。

2 ディスクを取り出します。

トレイ中央の突起を押さえながらディスクのふちを持ち上げて、ディスクを外します。



3 トレーを閉じます。

「カチッ」と音がするまで、トレイを静かに押し込みます。

重要

- ▶ トレーに指などをはさまないようにしてください。けがの原因となります。

■ トレーを強制的に開く

「2.6.4 ディスクを取り出す」（→P.40）の手順でトレーが開かない場合は、次の手順でトレーを開きます。

重要

▶ どうしてもトレーが開かない場合にのみ実行してください。

- 1 パソコン本体の電源を切ります。
- 2 強制取り出し穴（→P.10）に、太めのペーパークリップを伸ばしたものを、トレーが少し出てくるまで押し込みます。
- 3 トレーを静かに引き出します。

2.6.5 ディスクに書き込む

対象 Blu-ray Disc ドライブ、スーパーマルチドライブ搭載機種

記録可能ディスクに書き込むには「Roxio Creator」を使用します。詳しくは、次の手順で「Roxio Creator」のヘルプをご覧ください。



- 1 次の操作を行います。
 - Windows 11の場合
1. 「スタート」ボタン→画面右上の「すべてのアプリ」→「Roxio Creator LJB」の順にクリックします。
 - Windows 10の場合
1. 「スタート」ボタン→「Roxio Creator LJB」の順にクリックします。
- 2 「ヘルプ」メニュー→「ヘルプ」の順にクリックします。

POINT

▶ DVD-RAMはフォーマットすることにより、USBメモリのように直接エクスプローラーなどで書き込むことができます。DVD-RAMをフォーマットするには「**■** DVD-RAM、BD-RE、BD-RE DL、BD-RE XLをフォーマットする」（→P.42）をご覧ください。

■ 注意事項

- 本パソコンで作成したディスクは、ディスクの種類や書き込み形式などにより他の機器では使用できない場合があります。お使いの機器で使用できるディスクの種類や書き込み形式などについては、お使いの機器のマニュアルをご覧ください。また、ディスクの記録状態によっても使用できない場合があります。
- 光学ドライブにディスクをセットしてすぐに操作をすると、パソコンがディスクを認識する前にトレーが自動に開くことがあります。
ディスクをセットした後30秒程度待ち、ディスクが使用可能になってから操作を行ってください。

- ディスクに書き込み中は、パソコン本体の電源を切ったり、再起動したり、ディスク取り出しボタンを押したりしないでください。また、省電力状態にもしないでください。
- ディスクへの書き込みには高い処理能力が必要です。ディスクに書き込み中は、他のアプリを使用しないことをお勧めします。
- 自動再生が有効に設定されていると、ディスクへの書き込みができない場合があります。その場合は次の手順で自動再生を無効に設定してください。
 1. 「スタート」ボタン →  または  (設定) → 「デバイス」の順にクリックします。
 2. 次の操作を行います。
 - ・ Windows 11の場合
 1. 「Bluetoothとデバイス」をクリックします。
 - ・ Windows 10の場合
 1. 「デバイス」をクリックします。
 3. 「自動再生」をクリックします。
 4. 「すべてのメディアとデバイスで自動再生を使う」をオフにします。
- 「Roxio Creator」は、パケットライトによる書き込みには対応していません。
- 外付け光学ドライブをお使いになる場合も、外付け光学ドライブに添付されている「Roxio Creator」ではなく、本パソコンの「Roxio Creator」をお使いください。
- DVD+R DLにデータを書き込む場合、DVD-ROMとの互換性を高めるために「Extended Partial Lead-out」(約512MB)が書き込まれます。このため、書き込み可能な最大容量は約7.99GBとなります。

■ DVD-RAM、BD-RE、BD-RE DL、BD-RE XLをフォーマットする

DVD-RAM、BD-RE、BD-RE DL、BD-RE XLを初めてお使いになる場合や、すべてのデータを消去する場合は次の手順でディスクをフォーマットします。

POINT

▶ 両面タイプのDVD-RAMディスクは片面ごとにフォーマットします。

- 1 フォーマットするディスクをセットします (→P.39)。
- 2 「スタート」ボタンを右クリックし、「エクスプローラー」をクリックします。
- 3 ウィンドウ左の「PC」をクリックします。
- 4 光学ドライブを右クリックし、「フォーマット」をクリックします。
- 5 「ファイルシステム」で「UDF2.50」を選択します。
- 6 「開始」をクリックし、以降は表示されるメッセージに従います。

2.6.6 BD-Video / DVD-Videoを再生する

BD-Video / DVD-Videoは「WinDVD」で再生します。詳しくは、次の手順で「WinDVD」のヘルプをご覧ください。

POINT

▶ BD-Videoは、Blu-ray Discドライブ搭載機種でのみ再生できます。

1 次の操作を行います。

●Windows 11の場合

1. 「スタート」ボタン→画面右上の「すべてのアプリ」→「Corel WinDVD」の順にクリックします。

●Windows 10の場合

1. 「スタート」ボタン→「Corel」→「Corel WinDVD」の順にクリックします。

2 右上の「 (ヘルプ)」アイコンをクリックします。

ヘルプが表示されます。

■ 注意事項

- すべてのBD-Video / DVD-Videoの再生を保証するものではありません。
- BD-Video / DVD-Videoの再生には高い処理能力が必要です。BD-Video / DVD-Videoの再生中は、他のアプリを使用しないことをお勧めします。コマ落ちや音飛びが発生する場合があります。
- 著作権保護されたコンテンツ（一般的な市販のBlu-ray DiscのタイトルやBlu-ray Discに録画したデジタル放送、AVCREC形式でDVDに録画したデジタル放送など）は、アナログ接続では再生できません。
- 「WinDVD」ではビデオCDは再生できません。「Windows Media Player」で再生してください。
- ディスクによっては、専用の再生アプリが添付されているものがあります。ディスクに添付されている再生アプリをインストールした場合、そのアプリによる再生および「WinDVD」での再生は保証しません。
- AACSキーの更新について（Blu-ray Discドライブ搭載機種）
Blu-ray Discでは、著作権保護技術AACSが使用されています。AACSキーは常に最新の状態に更新してお使いください。
詳しくは次のURLをご覧ください。
<https://www.fmworld.net/biz/aacs/>
- リージョンコードについて
 - ・ 本パソコンのリージョンコードがBD-Video / DVD-Videoのリージョンコードに含まれているか、リージョンフリーのBD-Video / DVD-Videoのみ再生できます。BD-Video / DVD-Videoのリージョンコードは、ディスクまたはパッケージに記載されています。ご購入時の本パソコンのリージョンコードは日本国内向けに設定されています。
 - ・ 本パソコンに設定されているリージョンコードと異なるリージョンコードのBD-Video / DVD-Videoを再生しようとする時、リージョンコードの変更を確認する画面が表示されます。必要に応じてリージョンコードを変更してください。BD-VideoとDVD-Videoのリージョンコードはそれぞれ別に設定します。
 - ・ 本パソコンのリージョンコードはご購入後4回まで変更できます。

2.7 通信

ここでは本パソコンの通信機能について説明しています。

ネットワーク機器を接続してお使いになる場合は、お使いのネットワーク機器のマニュアルもご覧ください。また、搭載されている通信機能の仕様については、「5.1 本体仕様」（→P.74）をご覧ください。

POINT

- ▶ 本パソコンには、ネットワーク環境を簡単に切り替えられるユーティリティ「Plugfree NETWORK」が添付されています。
『製品ガイド（共通編）』の「1章 アプリ」－「1.2.1 「ドライバズディスク検索」からのインストール」をご覧ください。また、「Plugfree NETWORK」をインストールしてください。
また、「Plugfree NETWORK」の詳しい使い方は、次の操作で表示されるヘルプをご覧ください。
 1. 次の操作を行います。
 - Windows 11の場合
 1. 「スタート」ボタン→画面右上の「すべてのアプリ」→「Plugfree NETWORK」→「ネットワーク診断」の順にクリックします。
 - Windows 10の場合
 1. 「スタート」ボタン→「Plugfree NETWORK」→「ネットワーク診断」の順にクリックします。

2.7.1 有線LAN

LANケーブルを接続する方法については、「3.6.5 LANコネクタ」（→P.66）をご覧ください。
LANの設定については、ネットワーク管理者に確認してください。

■ 注意事項

- Link速度を100/10Mbpsに固定して接続する場合、オートネゴシエーションのみサポートしているネットワーク機器では、「デュプレックス」の設定は「半二重／Half Duplex」に設定してください。「全二重／Full Duplex」に設定すると、次のような問題が発生する場合があります。
 - ・ Linkランプが点灯しない
 - ・ 通信できない
 - ・ 通信速度が異常に遅い

- 本パソコンに搭載されている LAN デバイスには節電機能があります。この機能は、Windows の省電力機能によってディスプレイの電源が切れると、通信速度を下げることで電力消費を抑えるものです。
節電機能が有効に設定されていると、次の条件にすべて一致する環境でお使いの場合に、Windows の省電力機能によってディスプレイの電源が切れるときに通信エラーが発生することがあります。
 - ・ LAN デバイスの設定で、「速度とデュプレックス」が「オートネゴシエーション」に設定されているとき（ご購入時の設定）
 - ・ 本パソコンを、オートネゴシエーションが可能なネットワーク機器と接続しているときこれにより問題がある場合は、「■ LAN デバイスの節電機能の設定を変更する」（→P.45）をご覧ください。
（本パソコンの節電設定は、ご購入時は有効に設定されています。）

■ LAN デバイスの節電機能の設定を変更する

LAN デバイスの節電機能の設定を変更するには、次の操作を行います。

- 1 管理者アカウントでサインインします。
- 2 「コントロールパネル」ウィンドウ（→P.7）を表示します。
- 3 「システムとセキュリティ」→「システム」の順にクリックします。
- 4 「デバイス マネージャー」をクリックします。
「デバイス マネージャー」が表示されます。
- 5 「ネットワークアダプター」をダブルクリックします。
- 6 次のデバイスをダブルクリックします。
Intel(R) Ethernet Connection I219-LM
- 7 「詳細設定」タブをクリックします。
- 8 「プロパティ」で「システム無動作時の節電機能」をクリックし、「値」で「有効（オン）」または「無効（オフ）」を選択します。
- 9 「OK」をクリックします。

2.7.2 無線LAN

無線LANについては、『無線LANご利用ガイド』をご覧ください。
無線LANの設定については、ネットワーク管理者に確認してください。
また、無線LANの仕様については、「5.5 無線LAN」（→P.89）をご覧ください。

■ 無線LANの種類を確認する

搭載されている無線LANの種類を確認するには、次の操作を行います。

- 1 「コントロールパネル」ウィンドウ（→P.7）を表示します。
- 2 「システムとセキュリティ」→「システム」の順にクリックします。
- 3 「デバイス マネージャー」をクリックします。
「デバイス マネージャー」が表示されます。
- 4 「ネットワークアダプター」をダブルクリックします。
本パソコンに搭載されている無線LANの種類が表示されます。

2.7.3 Bluetoothワイヤレステクノロジー


Bluetoothワイヤレステクノロジーとは、ヘッドセットやワイヤレスキーボード、携帯電話などの周辺機器や他のBluetoothワイヤレステクノロジー搭載のパソコンなどに、ケーブルを使わず電波で接続できる技術です。

Bluetoothワイヤレステクノロジーについては、『Bluetoothワイヤレステクノロジーご利用ガイド』をご覧ください。

また、Bluetoothワイヤレステクノロジーのバージョンについては、「5.1 本体仕様」（→P.74）をご覧ください。

2.7.4 無線通信機能の電波を発信する／停止する

電子機器使用の規制がある場所では、あらかじめ無線通信機能の電波を停止してください。
電波の発信／停止は次の方法で変更できます。

- 1 「スタート」ボタン→  または （設定）→「ネットワークとインターネット」の順にクリックします。
- 2 「機内モード」をクリックします。

POINT

▶ 機内モード

- ・機内モードとは、パソコンに搭載されている無線通信機能の電波を停止する機能です。機内モードを「オン」にすると電波が停止します。



- 3 「機内モード」または「ワイヤレスデバイス」でそれぞれの設定を切り替えます。「機内モード」では無線通信の電波をまとめて発信／停止します。特定の電波の発信／停止を設定する場合は「ワイヤレスデバイス」で設定します。

	機内モード	ワイヤレスデバイス
「オン」に設定	すべての無線通信機能を停止	電波を発信
「オフ」に設定	すべての無線通信機能を発信	電波を停止

重要

- ▶ 電波を「停止」に切り替えた場合、すべての無線デバイスが「停止」になりますが、「発信」に切り替えた場合は、電波を「停止」する直前に「発信」の状態だったデバイスのみが「発信」となります。

POINT

- ▶ Bluetoothワイヤステクノロジーは、次の操作でも設定を切り替えることができます。
 1. 「スタート」ボタン→  または （設定）の順にクリックします。
 - Windows 11の場合
 1. 「Bluetoothとデバイス」をクリックします。
 - Windows 10の場合
 1. 「デバイス」をクリックします。
 2. 「Bluetoothとその他のデバイス」をクリックします。
- 2. Bluetoothの設定を切り替えます。
 - ・「オン」：電波を発信する
 - ・「オフ」：電波を停止する

2.8 セキュリティチップ (TPM)

セキュリティチップ (TPM) は、ドライブを暗号化したときの暗号鍵などの重要なデータを格納・管理するための特別なICチップです。暗号鍵などをハードディスクに残さないため、ハードディスクが盗まれても暗号を解析できません。

3

第3章

周辺機器

周辺機器の取り付け方法や注意事項を説明しています。

3.1 周辺機器を取り付ける前に	50
3.2 本体カバー	51
3.3 メモリ	53
3.4 拡張カード	56
3.5 ハードディスク	61
3.6 コネクタの接続／取り外し	63

3.1 周辺機器を取り付ける前に

ここでは、周辺機器を取り付ける前に知っておいていただきたいことを説明しています。必ずお読みください。

3.1.1 注意事項

- 本パソコンに対応している弊社純正品をお使いください。
詳しくは、富士通製品情報ページ内にある「システム構成図」(https://jp.fujitsu.com/platform/pc/product/catalog_syskou/)をご覧ください。
- お使いになる周辺機器のマニュアルもあわせてご覧ください。
- 電源を切った直後は、パソコン本体内部が熱くなっています。電源を切り、電源ケーブルを抜いた後、十分に待ってから作業を始めてください。
やけどの原因となります。
- 操作に必要な箇所以外は触らないでください。故障の原因となります。
- 周辺機器の取り付け／取り外しは、Windowsのセットアップが完了してから行ってください。
- お使いになる周辺機器によっては、取り付け後にドライバーなどのインストールや設定が必要な場合があります。詳しくは周辺機器のマニュアルをご覧ください。
- 一度に取り付ける周辺機器は1つだけにしてください。一度に複数の周辺機器を取り付けると、ドライバーのインストールなどが正常に行われなことがあります。1つの周辺機器の取り付けが終了して、動作確認を行った後、別の周辺機器を取り付けてください。
- 一般的には周辺機器の電源を入れてからパソコン本体の電源を入れ、パソコン本体の電源を切ってから周辺機器の電源を切ります。ただし、周辺機器によっては逆の順序が必要な場合があります。詳しくは周辺機器のマニュアルをご覧ください。

3.2 本体カバー

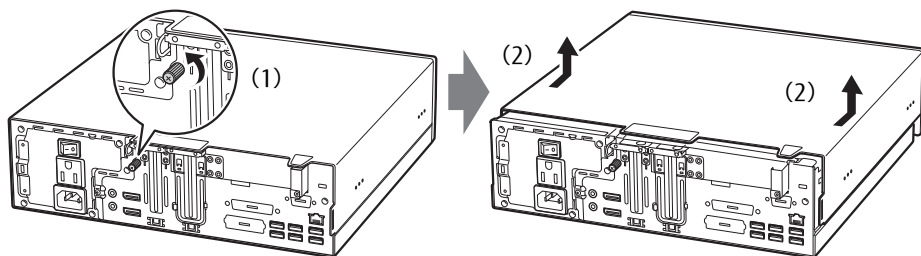
パソコン本体内部に周辺機器を取り付けたり取り外したりする場合には、本体カバーを取り外す必要があります。ここでは本体カバーの取り付け／取り外し方法について説明しています。必ず「3.1 周辺機器を取り付ける前に」（→P.50）をお読みになってから作業をしてください。

3.2.1 注意事項

- 本体カバーを取り外す、または取り付けるときは、必ずパソコン本体の電源を切り、メインスイッチをオフ（「○」側）に切り替えて電源ケーブルを抜いてください。電源の切り方については、「2.5.2 電源を切る」（→P.33）をご覧ください。
また、本体カバーを取り外した状態では、電源ケーブルをパソコン本体に接続しないでください。
- 作業はパソコン本体が滑らないような平らな台の上で行ってください。
- パソコン本体を横に倒す必要があります。十分なスペースを確保してください。
- プラスドライバーを用意してください。

3.2.2 本体カバーを取り外す

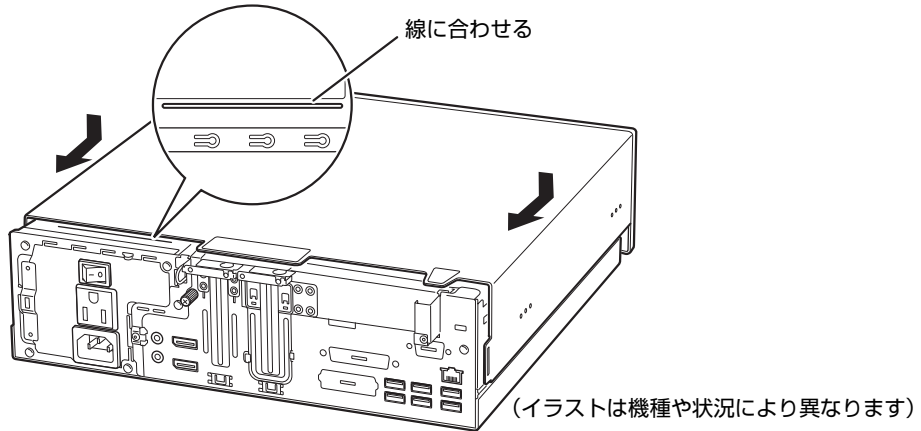
- 1 パソコン本体および接続されている周辺機器の電源を切り、メインスイッチをオフ（「○」側）に切り替えて電源ケーブルを抜きます。
- 2 フット（→P.10）を取り付けている場合は、フットを取り外します。
- 3 パソコン本体を横置きにします。
- 4 (1) パソコン本体背面のネジ（1ヶ所）を緩め、(2) 本体カバーをパソコン本体前面側にスライドさせてから上に持ち上げて取り外します。
お使いの機種により、本体カバーの取り外しが固く感じる場合があります。



（イラストは機種や状況により異なります）

3.2.3 本体カバーを取り付ける

- 1 線に合わせて本体カバーをまっすぐに下ろし、本体背面側にスライドさせます。



- 2 ネジ (1ヶ所) で固定します。

3.3 メモリ

ここでは、本パソコンにメモリを取り付ける方法について説明しています。
必ず「3.1 周辺機器を取り付ける前に」（→P.50）をお読みになってから作業をしてください。

3.3.1 注意事項

- メモリを取り付ける、または取り外すときは、必ずパソコン本体の電源を切り、メインスイッチをオフ（「○」側）に切り替えて電源ケーブルを抜いてください。電源の切り方については、「2.5.2 電源を切る」（→P.33）をご覧ください。
- メモリは静電気に対して非常に弱い部品で構成されており、人体にたまった静電気により破壊される場合があります。メモリを取り扱う前に、一度金属質のものに手を触れて、静電気を放電してください。
- メモリはふちを持ち、端子やICなどそれ以外の箇所に触れないようにしてください。また、メモリに強い力をかけないようにしてください。故障や接触不良の原因となります。
- メモリは何度も抜き差ししないでください。故障の原因となります。
- メモリ増設後、本パソコンの起動に時間がかかる場合がありますが、「FUJITSU」ロゴが表示されるまでそのままお待ちください。

3.3.2 取り付けられるメモリ

メモリを増設するときは、次の表でメモリの容量とメモリスロットの組み合わせを確認し、正しく取り付けてください。この表の組み合わせ以外で、メモリを取り付けしないでください。

POINT

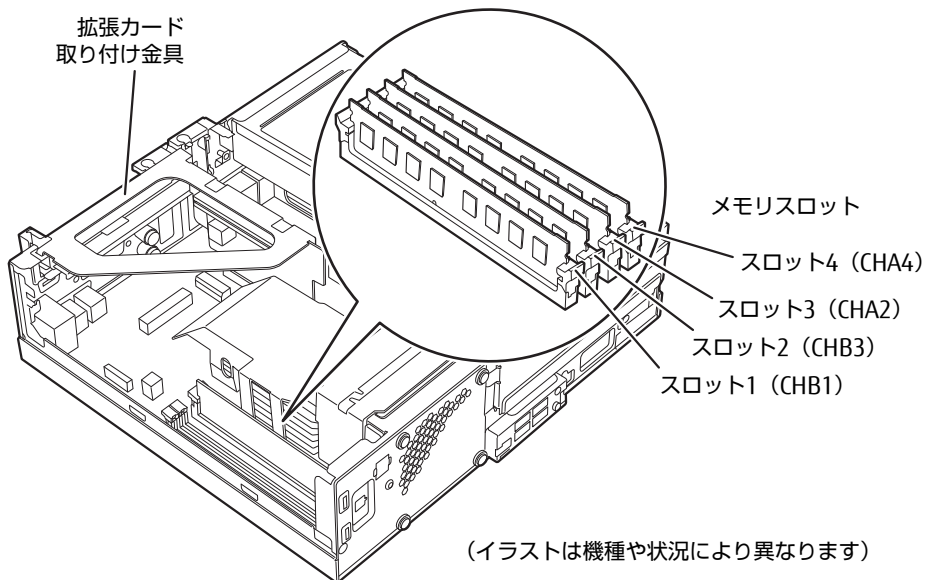
- ▶ メモリスロットの順番は、パソコン本体外側からCPU側に向かって、スロット1→スロット4となります。
- ▶ メモリを増設する場合は、富士通純正品をご購入ください。また、その他すべてのメモリの動作を保証するものではありません。

総容量	メモリスロット1 CHB1（黒）	メモリスロット2 CHB3（青）	メモリスロット3 CHA2（黒）	メモリスロット4 CHA4（青）
4GB	—	—	4GB	—
8GB	—	—	8GB	—
16GB ^注	8GB	—	8GB	—
32GB ^注	8GB	8GB	8GB	8GB

注：次の場合は、最大8GBまでのメモリ容量でお使いください。
- 「フラッシュメモリディスク128GB」搭載機種
- 「フラッシュメモリディスク128GB+500GB」搭載機種

3.3.3 メモリを取り付ける

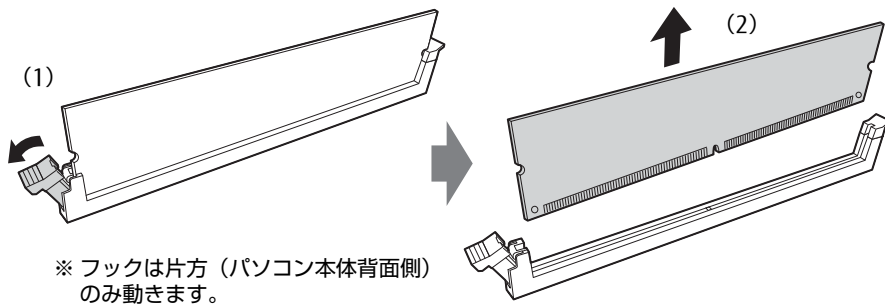
- 1 本体カバーを取り外します (→P.51)。
- 2 メモリを取り付けるメモリスロットにメモリが取り付けられている場合は取り外します。



- メモリスロットにメモリが取り付けられている場合
 1. メモリスロットの片側のフック (パソコン本体背面側) をゆっくりと外側に開いて、メモリの固定を解除します。
 2. メモリのふちを持って真上にまっすぐ引き抜きます。

重要

- ▶ フックを勢いよく開かないでください。フックを勢いよく開くとメモリが飛び出し、故障の原因となります。



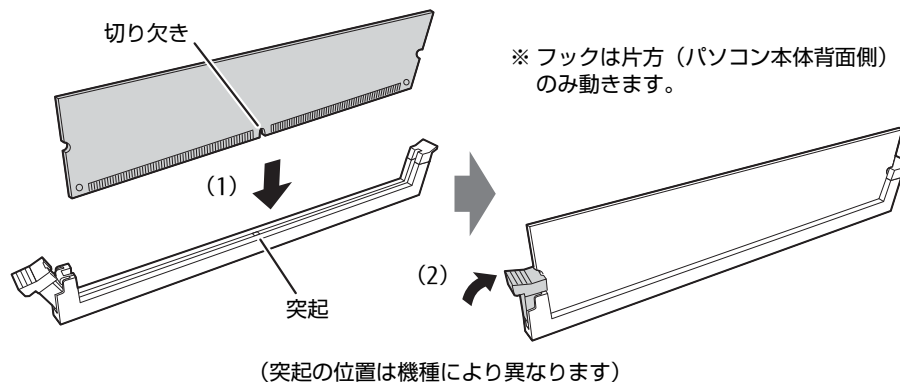
- メモリスロットにメモリが取り付けられていない場合
メモリスロットの片側のフック (パソコン本体背面側) を外側に開きます。

● 拡張カードを取り付けている場合

スロット3（CHA2）、スロット4（CHA4）にメモリを取り付けるときに、「拡張カード取り付け金具」を取り外す必要があります。

3 メモリを取り付けます。

1. メモリの切り欠き部とメモリスロットの突起を合わせて真上から差し込みます。
2. メモリスロットの片側のフック（パソコン本体背面側）が閉じてメモリを固定するまで、押し込みます。フックがメモリを固定していることを確認してください。



重要

- ▶ メモリがうまく取り付けられないときは、無理に取り付けず、いったんメモリを抜いてからもう一度メモリを取り付けてください。

4 本体カバーを取り付けます（→P.52）。

5 BIOSセットアップを起動して、メモリが正しく認識されていることを確認します。
『製品ガイド（共通編）』の「2章 BIOS」—「BIOSセットアップの操作のしかた」をご覧ください。
なり、「メイン」メニュー→「システム情報」を表示してメモリ容量を確認してください。

重要

- ▶ メモリが正しく取り付けられていないと、電源を入れたときにエラーメッセージが表示されたり、画面に何も表示されなかったりすることがあります。
その場合は電源ボタンを4秒以上押しして本パソコンの電源を切り、メインスイッチをオフ（「O」側）に切り替えて電源ケーブルを抜いてからメモリを取り付け直してください。
それでも本パソコンが起動しない場合は、故障している可能性があります。「富士通ハードウェア修理相談センター」、またはご購入元にご連絡ください。

3.3.4 メモリを取り外す

メモリを取り外す場合も、取り付ける手順をご覧ください。

重要

- ▶ 取り外したメモリは、静電気防止袋に入れて大切に保管してください。
- ▶ 空きメモリスロットは、フックを閉じた状態にしておいてください。

3.4 拡張カード

本パソコンに拡張カードを取り付けると、本パソコンの機能を拡張できます。ここでは拡張カードの取り付け／取り外しについて説明しています。

取り付ける拡張カードのマニュアルもあわせてご覧ください。また、拡張スロットの空き数や仕様については、「5.1 本体仕様」（→P.74）をご覧ください。

必ず「3.1 周辺機器を取り付ける前に」（→P.50）をお読みになってから作業をしてください。

3.4.1 注意事項

- 拡張カードを取り付ける、または取り外すときは、必ずパソコン本体の電源を切り、メインスイッチをオフ（「○」側）に切り替えて電源ケーブルを抜いてください。電源の切り方については、「2.5.2 電源を切る」（→P.33）をご覧ください。
- 拡張カードは静電気に対して非常に弱い部品で構成されており、人体にたまった静電気により破壊される場合があります。拡張カードを取り扱う前に、一度金属質のものに手を触れて、静電気を放電してください。
- 拡張カードに起動ROMが搭載されている場合、拡張カードの取り付けや取り外しを行うと起動デバイスの優先順位が変わるため、本パソコンが起動できなくなることがあります。『製品ガイド（共通編）』の「2章 BIOS」—「起動デバイスを変更する」をご覧ください。
- 増設する拡張カードに起動ROM（BIOS）が搭載されている場合、その種類や増設数により、システム起動時にエラーメッセージが表示され、起動できない場合があります。この場合は、増設する拡張カードのBIOSを無効にすることにより、現象を回避できることがあります。増設する拡張カードのBIOSを無効にする方法は、拡張カードのマニュアルをご覧ください。
- ご購入時の構成によっては、使用できない拡張スロットがあります。
- 拡張カードを取り付けられない拡張スロットには、必ずスロットカバーを取り付けてお使いください。
- 本パソコンのPCIスロットは、PCI 2.3準拠の拡張カードのみ対応します。すべてのPCI規格の拡張カードの動作を保証するものではありません。
- 拡張カードスロットに供給できる電力は、「PCIスロットは15W」、「PCI Express x1スロットは10W」となります。

次の合計電源供給量を守ってご使用ください。

（※PCI Express x16スロットは、カスタムメイド専用スロットのため使用できません。）

・ PCI拡張スロット搭載機種^{（注）}：1スロットあたり15W以下

注：PCIスロットを選択した場合

・ PCI Express x1拡張スロット搭載機種：1スロットあたり10W以下

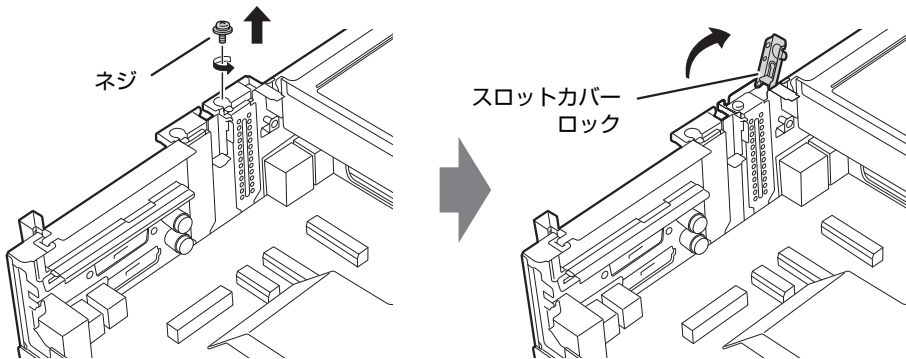
ご購入時の構成により、使用できる拡張カードスロットが異なります。ご注意ください。

3.4.2 拡張カードを取り付ける

お使いの機種により、拡張スロットの形状が異なります。

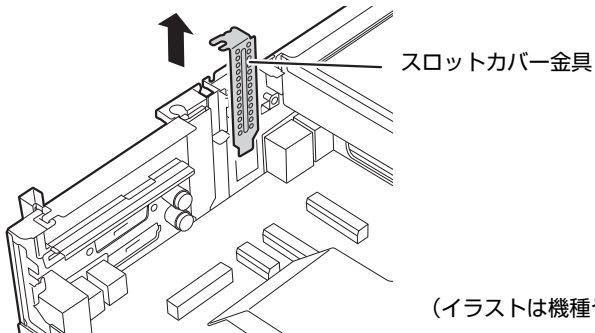
■ ロープロファイルタイプの場合

- 1 本体カバーを取り外します（→P.51）。
- 2 パソコン本体背面のスロットカバー金具を固定しているネジを外し、スロットカバーロックを矢印の方向に持ち上げます。



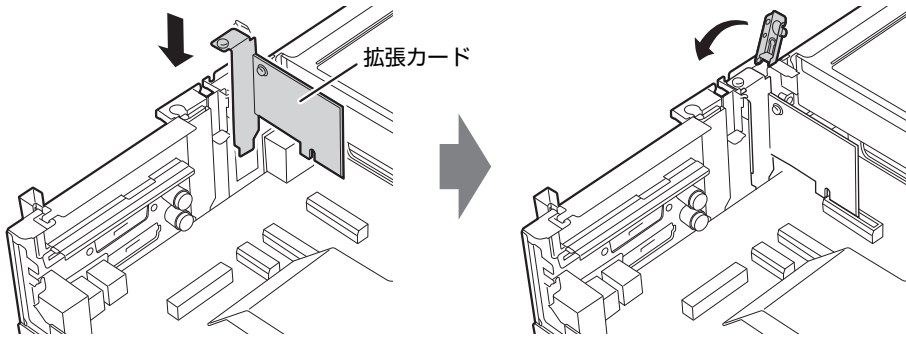
（イラストは機種や状況により異なります）

- 3 スロットカバー金具を真上にまっすぐ引き抜きます。



（イラストは機種や状況により異なります）

- 4** 拡張カードを取り付け、スロットカバーロックを倒します。

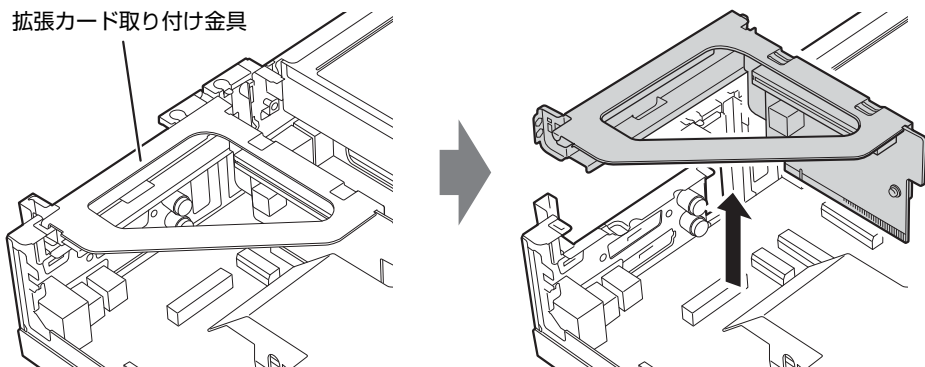


(イラストは機種や状況により異なります)

- 5** ネジを締めて拡張カードを固定します。
6 本体カバーを取り付けます (→P.52)。

■ フルハイトタイプの場合

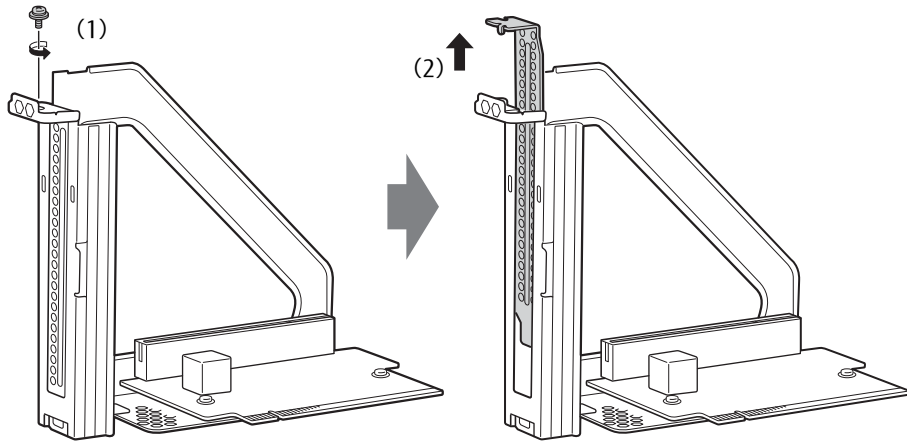
- 1** 本体カバーを取り外します (→P.51)。
2 拡張カード取り付け金具を真上にまっすぐ引き抜きます。



(イラストは機種や状況により異なります)

- 3** 拡張スロットを確認します (→P.14)。

- 4 (1) スロットカバーを固定しているネジを外し、(2) スロットカバーを取り外します。

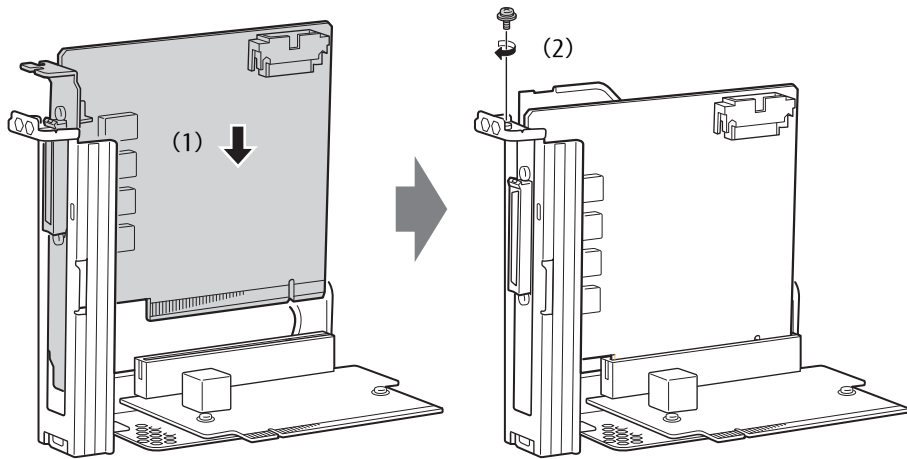


(イラストは機種や状況により異なります)

重要

- ▶ 取り外したスロットカバーは大切に保管してください。

- 5 (1) 拡張カードを真上から奥まで押し込み、(2) ネジを締めて固定します。

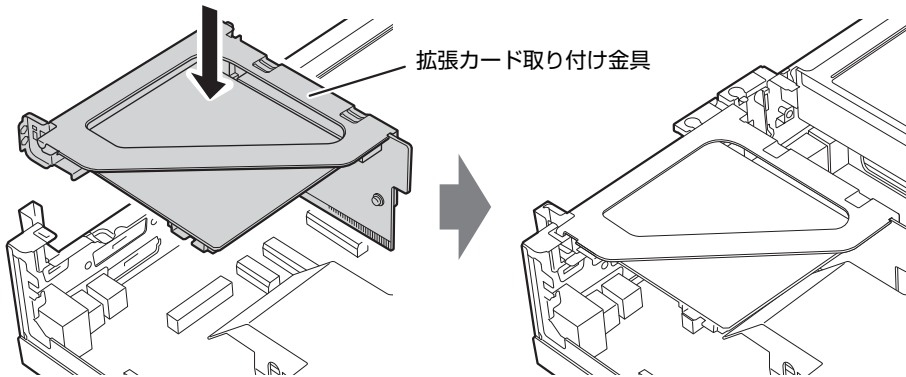


(イラストは機種や状況により異なります)

- 6 拡張カード取り付け金具をパソコン本体に取り付けます。
拡張カード取り付け金具とパソコン本体の突起部分を合わせ、真上から奥まで差し込みます。

 **重要**

ケーブルをはさまないようにしてください。



（イラストは機種や状況により異なります）

- 7 本体カバーを取り付けます（→P.52）。

 **重要**

- ▶ 拡張カードが正しく取り付けられていないと、電源を入れたときにエラーメッセージが表示されたり、画面に何も表示されなかったりすることがあります。
その場合は電源ボタンを4秒以上押して本パソコンの電源を切り、メインスイッチをオフ（「○」側）に切り替えて電源ケーブルを抜いてから拡張カードを取り付け直してください。
それでも拡張カードが正常に機能しない場合は、故障している可能性があります。「富士通ハードウェア修理相談センター」、またはご購入元にご連絡ください。

3.4.3 拡張カードを取り外す

拡張カードを取り外す場合は、「3.4.2 拡張カードを取り付ける」（→P.57）をご覧になり、「スロットカバー」と「拡張カード」を読み替えて作業してください。

3.5 ハードディスク

ここでは、ハードディスクのフォーマット手順について説明します。

3.5.1 ハードディスクをフォーマットする

「ディスクの管理」でハードディスクの領域を設定し、フォーマットします。

1 次の操作を行います。

●Windows 11の場合

1. 「スタート」ボタン→画面右上の「すべてのアプリ」→「Windows ツール」の順にクリックします。

●Windows 10の場合

1. 管理者アカウントでサインインします。
2. 「コントロールパネル」ウィンドウ（→P.7）を表示します。
3. 「システムとセキュリティ」→「管理ツール」の順にクリックします。

2 「コンピューターの管理」をダブルクリックします。

「コンピューターの管理」ウィンドウが表示されます。

3 ウィンドウ左のツリーメニューで「記憶域」の「ディスクの管理」をクリックします。

「ディスクの初期化」ウィンドウが表示されます。

POINT

- ▶ ディスクがあらかじめ初期化されている場合は、「ディスクの初期化」ウィンドウは表示されません。
- ▶ 「ディスクの初期化」ウィンドウが表示されない場合は、初期化するディスクの名称上で右クリックし、「ディスクの初期化」を選択すると、「ディスクの初期化」ウィンドウが表示されます。

4 「ディスクの選択」に表示されているディスクがフォーマット対象のディスクであることを確認のうえ、チェックボックスにチェックを付けます。

POINT

- ▶ 「ディスクの初期化」ではパーティション スタイルをGPT（GUIDパーティションテーブル）に設定することをお勧めします。

5 「OK」をクリックします。

6 画面に表示されたハードディスクの未割り当て領域を右クリックし、「新しいシンプル ボリューム」をクリックします。

- 7 「新しいシンプル ボリューム ウィザード」が表示されたら、メッセージに従って必要な設定を行いフォーマットします。

 **重要**

- ▶ 「クイックフォーマットする」にチェックを付けていない場合は、フォーマット終了まで長時間かかります。時間に余裕をもって作業を行ってください。

3.6 コネクタの接続／取り外し

ここでは、周辺機器を接続したり、取り外したりする一般的な方法について説明しています。

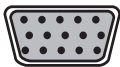
接続する周辺機器やケーブルのマニュアルもあわせてご覧ください。また、それぞれのコネクタの仕様については、「5.1 本体仕様」（→P.74）をご覧ください。

必ず「3.1 周辺機器を取り付ける前に」（→P.50）をお読みになってから作業をしてください。

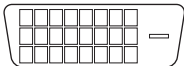
3.6.1 注意事項

- ご購入時の構成によっては、記載されているコネクタの一部は搭載されていません。
- 周辺機器のコネクタの形状によっては、接続できなったり、隣接するコネクタに接続された周辺機器と干渉したりする場合があります。周辺機器を接続する前に確認してください。
- 周辺機器によっては、接続したり取り外したりするとき、コネクタの仕様にかかわらずパソコン本体の電源を切る必要があるものがあります。詳しくは周辺機器のマニュアルをご覧ください。

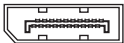
3.6.2 ディスプレイコネクタ



アナログディスプレイコネクタ



DVI-Dコネクタ



DisplayPortコネクタ



HDMI出力端子

ディスプレイを接続します。パソコン本体の電源を切ってから接続してください。

重要

- ▶ グラフィックスカードを搭載している場合、パソコン本体のディスプレイコネクタは使用できません。
- ▶ DisplayPortは、変換ケーブルを使用することができます。
 - ・ アナログ接続をする場合は、「DP→VGA変換ケーブル」を使用してください。
最大解像度は1920×1200です。
 - ・ DVI接続をする場合は、「DP→DVI変換ケーブル」を使用してください。
最大解像度は1920×1200です。
 - ・ HDMI接続をする場合は、「DP→HDMI変換ケーブル」を使用してください。
最大解像度は3840×2160、リフレッシュレートは30Hzです。
- ▶ USB Type-Cコネクタについては、「3.6.3 USBコネクタ」（→P.65）をご覧ください。

■ 接続する

- 1 パソコン本体の電源を切ります。
- 2 ディスプレイコネクタに、ディスプレイのケーブルを接続します。
コネクタの形を互いに合わせまっすぐに差し込んでください。
次のコネクタをお使いの場合、コネクタのネジを締めてください。
 - ・アナログディスプレイコネクタ
 - ・DVI-Dコネクタ
- 3 ディスプレイの電源を入れてから、パソコン本体の電源を入れます。

■ 取り外す



- ▶ マルチディスプレイ機能 (→P.22) をお使いになっている場合は、取り外すディスプレイに画面が表示されないようにしてからディスプレイを取り外してください。

□ アナログディスプレイコネクタ

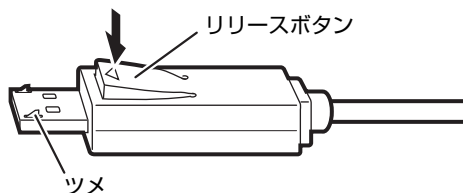
- 1 パソコン本体の電源を切ってから、ディスプレイの電源を切ります。
- 2 ケーブルのコネクタをまっすぐに引き抜きます。
コネクタのネジを緩めてからケーブルを引き抜いてください。

□ DVI-Dコネクタ

- 1 パソコン本体の電源を切ってから、ディスプレイの電源を切ります。
- 2 ケーブルのコネクタをまっすぐに引き抜きます。
コネクタのネジを緩めてからケーブルを引き抜いてください。

□ DisplayPortコネクタ

- 1 パソコン本体の電源を切ってから、ディスプレイの電源を切ります。
- 2 ケーブルのリリースボタンを押しながら、まっすぐに引き抜きます。
リリースボタンを押すことでツメが引っ込み、パソコン本体から外れます。



□ HDMI出力端子

- 1 パソコン本体の電源を切ってから、ディスプレイの電源を切ります。
- 2 ケーブルのコネクタをまっすぐに引き抜きます。

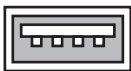
3.6.3 USBコネクタ



USB Type-Cコネクタ



USB 3.2 Type-Aコネクタ（青色）



USB 2.0 Type-Aコネクタ（黒色）

USB対応周辺機器を接続します。パソコン本体の電源を入れたまま接続、取り外しできます。

■ 接続する


- 1 USBコネクタに、USB対応周辺機器のケーブルを接続します。
コネクタの形を互いに合わせまっすぐに差し込んでください。

POINT

- ▶ USB Type-Cコネクタは、どちらの向きでも差し込むことができます。

■ 取り外す

重要

- ▶ USB対応周辺機器によっては、取り外す前に「ハードウェアの安全な取り外し」の操作が必要になる場合があります。詳しくはお使いのUSB対応周辺機器のマニュアルをご覧ください。
- 1 「ハードウェアの安全な取り外し」が必要な場合は次の操作を行います。
 1. 通知領域の「ハードウェアの安全な取り外し」アイコン（）をクリックします。
 2. 取り外すデバイスをクリックし、表示されるメッセージに従ってデバイスを停止します。
 - 2 ケーブルのコネクタをまっすぐに引き抜きます。

3.6.4 オーディオ端子

オーディオ機器を接続します。パソコン本体の電源を入れたまま接続、取り外しできます。

重要

- ▶ マイク・ヘッドホン・ヘッドセット兼用端子やラインアウト端子にオーディオ機器を接続したり取り外したりするときは、オーディオ機器の再生音量を小さくするか、再生を停止してください。

POINT

- ▶ お使いになるオーディオ端子の位置については、「1章 各部名称」（→P.9）をご覧ください。

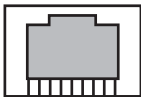
■ 接続する

- 1 オーディオ端子に、オーディオ機器のケーブルを接続します。
まっすぐに差し込んでください。

■ 取り外す

- 1 ケーブルのコネクタをまっすぐに引き抜きます。

3.6.5 LANコネクタ



LANケーブルを接続します。パソコン本体の電源を入れたまま接続、取り外しできます。
ただし、電源を入れたまま接続すると、LANが使用可能になるまで時間がかかる場合があります。
LEDの意味は、次のとおりです。



	上部LED (Link/Act)	下部LED (Speed)
1000MbpsでLinkを確立	緑色点灯 ^注	オレンジ点灯
100MbpsでLinkを確立	緑色点灯 ^注	オレンジ点灯
10MbpsでLinkを確立	緑色点灯 ^注	消灯

注：データ転送中は緑色点滅

重要

- ▶ 1000BASE-Tの通信を行うためには、1000BASE-Tに対応したネットワーク機器とエンハンスドカテゴリ5（カテゴリ5E）以上のLANケーブルを使用してください。

■ 接続する

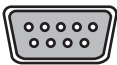
- 1 LANコネクタにネットワーク機器のケーブルを接続します。
コネクタの形を互いに合わせ、「カチッ」と音がするまでまっすぐに差し込んでください。

■ 取り外す

- 1 コネクタのツメを押さえながら、LANケーブルをまっすぐに引き抜きます。

3.6.6 シリアルコネクタ

対象 シリアルコネクタ搭載機種



シリアル対応周辺機器を接続します。パソコン本体の電源を切ってから接続または取り外しを行ってください。

■ 接続する

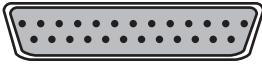
- 1 パソコン本体の電源を切ります。
- 2 シリアルコネクタにシリアル対応周辺機器のケーブルを接続します。
コネクタの形を互いに合わせまっすぐに差し込み、コネクタのネジを締めてください。
- 3 シリアル対応周辺機器の電源を入れてから、パソコン本体の電源を入れます。

■ 取り外す

- 1 パソコン本体の電源を切ってから、シリアル対応周辺機器の電源を切ります。
- 2 コネクタのネジを緩め、ケーブルのコネクタをまっすぐに引き抜きます。

3.6.7 パラレルコネクタ

対象 パラレルコネクタ搭載機種



パラレル対応周辺機器を接続します。パソコン本体の電源を切ってから接続または取り外しを行ってください。



- ▶ ECPモードには対応していません。パラレルポートに接続する機器のECPモードを無効にしてください。

■ 接続する

- 1 パソコン本体の電源を切ります。
- 2 パラレルコネクタにパラレル対応周辺機器のケーブルを接続します。
コネクタの形を互いに合わせまっすぐに差し込み、コネクタのネジを締めてください。
- 3 パラレル対応周辺機器の電源を入れてから、パソコン本体の電源を入れます。

■ 取り外す

- 1 パソコン本体の電源を切ってから、パラレル対応周辺機器の電源を切ります。
- 2 コネクタのネジを緩め、ケーブルのコネクタをまっすぐに引き抜きます。

4

第4章

お手入れ

快適にお使いいただくためのお手入れ方法を説明しています。

4.1 日常のお手入れ	70
4.2 定期的なお手入れ	71

4.1 日常のお手入れ

パソコン本体や周辺機器を長時間使用していると、汚れが付いたり、ほこりがたまっていきます。ここでは、日常のお手入れのしかたを説明しています。

4.1.1 パソコン本体、キーボード、マウスの表面の汚れ

乾いた柔らかい布で拭き取ってください。

汚れがひどい場合は、水または水で薄めた中性洗剤を含ませた布を、固く絞って拭き取ってください。中性洗剤を使用して拭いた場合は、水に浸した布を固く絞って中性洗剤を拭き取ってください。

重要

- ▶ 拭き取るときは、内部に水が入らないよう充分に注意してください。
- ▶ シンナーやベンジンなど揮発性の強いものや、化学ぞうきんは使わないでください。損傷する原因となります。

■ キーの間のほこり

キーボードのキーの間のほこりは、柔らかいブラシなどを使って取り除いてください。

重要

- ▶ ゴミは吹き飛ばして取らないでください。キーボード内部にゴミが入り、故障の原因となります。
- ▶ 掃除機などを使って、キーを強い力で引っ張らないでください。
- ▶ 毛先が抜けやすいブラシは使用しないでください。キーボード内部にブラシの毛などの異物が入り、故障の原因となります。

4.2 定期的なお手入れ

長期間パソコンを使用していると、通風孔やパソコン内部にほこりがたまります。ほこりがたまった状態で使用し続けると、故障の原因となりますので、定期的なお手入れをしてください。

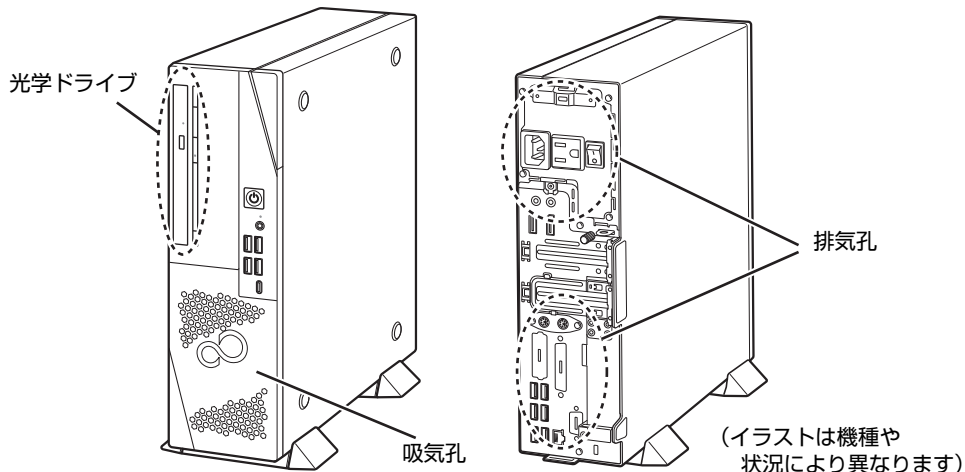
4.2.1 注意事項

- お手入れをする場合は、パソコン本体および接続されている機器の電源を切り、電源プラグをコンセントから抜いた後に行うようにしてください。
この手順を守らずに作業を行うと、感電・火災または故障の原因となります。
電源の切り方については、「2.5.2 電源を切る」（→P.33）をご覧ください。
- 清掃時には、ほこりなどを口や鼻から吸い込まないように、窓を開けたり、換気扇を回したりするなどして、十分に換気してください。
- 洗剤を使用しないでください。故障の原因となります。
- 清掃時に破損した場合は、保証期間にかかわらず修理は有償となります。取り扱いについては、充分にご注意ください。
- パソコン本体内部のお手入れをする前に、一度金属質のものに手を触れたり金属質のものに掃除機の吸引口先端を触れさせたりして、静電気を放電してください。
パソコン本体内部は静電気に対して非常に弱い部品で構成されており、掃除機の吸引口や人体にたまった静電気によって破壊される場合があります。

4.2.2 パソコン本体外部のほこりを取る

パソコン本体の通風孔（吸気や排気）、光学ドライブなどの開孔部にほこりがたまると、故障の原因となります。

通風孔などに付着したほこりは、掃除機で吸い取ってください。



4.2.3 パソコン本体内部のほこりを取る

パソコン本体内部や通風孔などにほこりがたまった状態で使い続けると、パソコン本体内部に熱がこもり、故障の原因となります。

パソコン本体内部や通風孔のほこりは、掃除機で吸い取ってください。

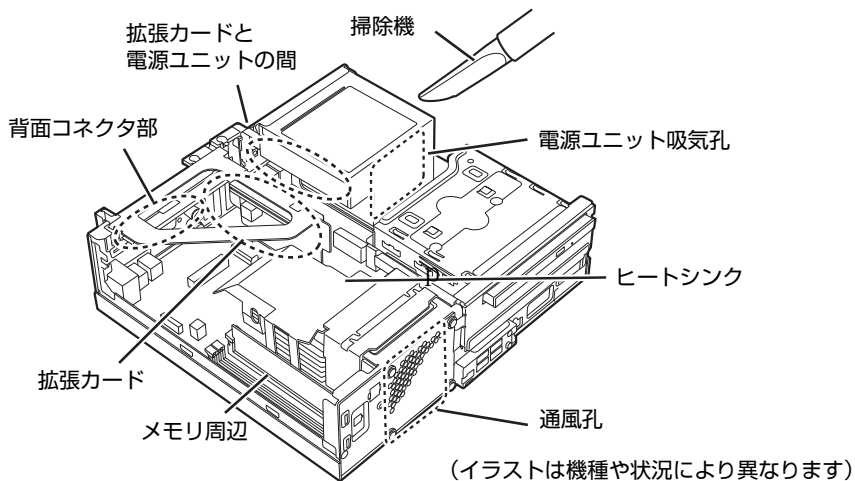
重要

- ▶ パソコン本体内部の突起物には、手を触れないでください。けがや故障の原因となります。

- 1 本体カバーを取り外します (→P.51)。
- 2 パソコン本体内部のほこりを、掃除機で吸い取ります。
イラスト点線部はほこりのたまりやすい場所です。

重要

- ▶ ヒートシンクに掃除機の吸引口を強くぶつかけたり、綿棒やつまようじを使用してほこりを取ったりしないでください。ヒートシンクが変形する場合があります。
- ▶ イラストで示している場所以外には触れないようにしてください。故障の原因となります。



- 3 本体カバーを取り付けます (→P.52)。

5

第5章 仕様

本製品の仕様を記載しています。

5.1 本体仕様	74
5.2 CPU	85
5.3 ディスプレイ	87
5.4 光学ドライブ	88
5.5 無線LAN	89

5.1 本体仕様

お使いのモデルの仕様一覧をご確認ください。

- ・「5.1.1 ESPRIMO D9010/H（標準モデル／ヘルスケアモデル）」（→P.75）
- ・「5.1.2 ESPRIMO D9010/H（国際エネルギースター対応モデル）」（→P.80）

また、次の対応表でお使いの機種に搭載されているCPUと対応した列をご確認ください。

CPU名称	仕様一覧表の表記
インテル® Core™ i7-10700 プロセッサ	i7-10700
インテル® Core™ i5-10600 プロセッサ	i5-10600
インテル® Core™ i5-10500 プロセッサ	i5-10500

5.1.1 ESPRIMO D9010/H（標準モデル／ヘルスケアモデル）

ESPRIMO D9010/H（標準モデル／ヘルスケアモデル）					
対応CPU		i7-10700	i5-10600	i5-10500	
CPU ^{注1}	動作周波数	2.90GHz	3.30GHz	3.10GHz	
		最大 ^{注2}	4.70GHz	4.80GHz	4.50GHz
		最大 ^{注3}	4.80GHz	—	—
	コア数／スレッド数	8／16	6／12		
キャッシュメモリ（3次）		16MB	12MB		
チップセット		インテル [®] Q470			
システムバス／メモリバス		8GT/s DMI ^{注4} ／2933MHz	8GT/s DMI ^{注4} ／2666MHz		
メインメモリ		標準4GB（4GB×1） ^{注5} ／最大32GB ^{注6} ^{注7} （DDR4 SDRAM DIMM ECCなし）			
メモリスロット		×4（空きメモリスロット×3）			
表示機能 ^{注8}					
グラフィックスアクセラレータ ^{注9}		Intel [®] UHD Graphics 630（CPUに内蔵）			
ビデオメモリ		メインメモリと共有			
解像度／ 発色数	DisplayPort	最大3840×2160ドット／最大1677万色			
	DVI-D ^{注10}	最大1920×1200ドット／最大1677万色			
	HDMI ^{注10}	最大4096×2160ドット／最大1677万色			
	アナログ ^{注10}	最大1920×1200ドット／最大1677万色			
	USB Type-C ^{注11}	最大3840×2160ドット／最大1677万色			
DirectX		12.0			
OpenGL		4.5			
ストレージ ^{注12}	標準モデル	500GB（Serial ATA、5400rpm） ^{注13} ^{注14}			
	ヘルスケアモデル	500GB（Serial ATA、5400rpm） ^{注13}			
光学ドライブ ^{注10}		CD/DVDドライブ ^{注15}			
オーディオ機能					
オーディオコントローラー		チップセット内蔵＋High Definition Audioコーデック			
PCM録音再生機能		サンプリング周波数：最大192kHz、24ビットステレオ（再生時） ^{注16} サンプリング周波数：最大96kHz、16ビットステレオ（録音時） ^{注16} 同時録音再生機能			
MIDI再生機能		OS標準機能にてサポート			
キーボード					
マウス	標準モデル （キーボード添付モデルのみ）	USB日本語キーボード（109Aキー） ^{注17}			
	ヘルスケアモデル	USB抗菌キーボード			
マウス	標準モデル	USBマウス（光学式） ^{注18}			
	ヘルスケアモデル	USB抗菌マウス			

ESPRIMO D9010/H（標準モデル／ヘルスケアモデル）				
対応CPU		i7-10700	i5-10600	i5-10500
通信機能				
LAN		1000BASE-T / 100BASE-TX / 10BASE-T準拠 ^{注19} 、Wake on LAN対応 ^{注20}		
無線LAN	規格	IEEE 802.11a準拠、IEEE 802.11b準拠、IEEE 802.11g準拠、IEEE 802.11n準拠、IEEE 802.11ac準拠、IEEE 802.11ax準拠（5GHz帯チャンネル：W52/W53/W56）（Wi-Fi [®] 準拠 ^{注21} ）（Wi-Fi CERTIFIED 6 [™] 準拠）（MU-MIMO対応）		
	内蔵アンテナ	ダイバーシティ方式 ^{注22}		
Bluetooth ワイヤレステクノロジー ^{注23}		Bluetooth v5.1準拠		
インテル vPro [®] テクノロジー／AMT		○／V14.0 ^{注24}		
セキュリティ機能				
セキュリティチップ（TPM）		TCG Ver 2.0準拠		
盗難防止用ロック取り付け穴		あり		
セキュリティ施錠金具		穴径：φ6mm		
インターフェース				
外部 ディスプレイ ^{注8} ^{注25}	DisplayPort ^{注26}	20ピン×2		
	DVI-D ^{注10} ^{注26}	24ピン×1		
	HDMI ^{注10} ^{注27}	HDMI出力×1		
	アナログ ^{注10}	アナログRGB ミニD-SUB15ピン×1		
シリアル ^{注10} ^{注28}		非同期RS-232C準拠 D-SUB 9ピン×1（16550A互換）		
パラレル ^{注10} ^{注29}		セントロニクス準拠EPP対応D-SUB 25ピン×1		
キーボード／マウス ^{注10}		PS/2準拠 ミニDIN 6ピン×2（キーボード用×1、マウス用×1）		
USB ^{注30} ^{注31}				
Type-A	USB 2.0	×4（前面×2、背面×2）		
	USB 3.2（Gen1）	×3（前面×1、背面×2）		
	USB 3.2（Gen2）	×3（前面×1、背面×2）		
Type-C	USB 3.2（Gen2）	×1（前面）／ ×1（背面）（DisplayPort Alternate Mode対応 ^{注32} ） ^{注11}		
LAN		RJ-45×1		
オーディオ				
マイク・ヘッドホン・ ヘッドセット兼用 ^{注33}		φ3.5mm CTIA準拠 4極ミニジャック×1（前面）		
ラインイン		φ3.5mmステレオ・ミニジャック×1（背面）		
ラインアウト		φ3.5mmステレオ・ミニジャック×1（背面）		
自己診断（POST時）		あり ^{注34}		
拡張スロット ^{注35}		PCI Express x1（150mm×69mm）×1		
ストレージベイ	3.5インチベイ	内部×1（空きベイ×0） ^{注36}		
電源	電源／周波数	AC100V±10%、50/60Hz +2% -4%（入力波形は正弦波のみサポート）		
	入力コンセント	平行2Pアース付き（2P変換プラグ添付）		

ESPRIMO D9010/H（標準モデル／ヘルスケアモデル）			
対応CPU	i7-10700		i5-10600
i5-10500			
消費電力 ^{注37}			
電源オフ時 ^{注38}		約0.2W以下	
動作時 ^{注39}			
通常時	標準モデル	約7.4W	
	ヘルスケアモデル	約6.2W	
最大時 ^{注40}	標準モデル	約195W	
	ヘルスケアモデル	約186W	
スリープ時		約0.8W	
最大消費電力 ^{注41} （本体のみ）			
標準モデル		約455W（約305W）	
ヘルスケアモデル		約465W（約315W）	
定格電流	動作時 最大5.5A（アウトレット最大2.0Aを含む）		
外形寸法 （突起部含まず）	縦置き	W 89×D 296×H 314mm W 129×D 296×H 326mm（フット装着時）	
	横置き	W 314×D 296×H 89mm	
質量 ^{注42}	約4.8kg		
電波障害対策	VCCIクラスB		
省エネ法に基づくエネルギー消費効率	富士通製品情報ページ（ https://jp.fujitsu.com/platform/pc/ ）にある、製品情報の仕様をご覧ください。		
温湿度条件	温度10～35℃／湿度20～80%RH（動作時） 温度-10～60℃／湿度20～80%RH（非動作時） （ただし、動作時、非動作時とも結露しないこと）		
プレインストールOS ^{注43注44}	Windows 11 Pro、 Windows 10 Pro ^{注45} （Windows 11 Pro ダウングレード）		
サポートOS ^{注43注46}	Windows 11 Enterprise、 Windows 11 Pro、 Windows 10 Enterprise LTSC 2021、 Windows 10 Enterprise LTSC 2019、 Windows 10 Enterprise ^{注45} 、 Windows 10 Pro ^{注45}		

本パソコンの仕様は、改善のために予告なく変更することがあります。あらかじめご了承ください。

- 注1 : ・アプリによっては、CPU名表記が異なる場合があります。
・本パソコンに搭載されているCPUで使用できる主な機能については、「5.2 CPU」（→P.85）をご覧ください。
- 注2 : インテル® ターボ・ブースト・テクノロジー 2.0（→P.85）動作時。
- 注3 : インテル® ターボブースト・マックス・テクノロジー 3.0（→P.85）動作時。
- 注4 : DMIはDirect Media Interfaceの略です。
- 注5 : カスタムメイドの選択によって次の容量のメモリが搭載されています。
・16GB（8GB×2）
・8GB（8GB×1）
- 注6 : メモリの増設時は、場合によりすでに搭載されているメモリを取り外す必要があります。
- 注7 : 次の場合は、最大8GBまでのメモリ容量でお使いください。
・「フラッシュメモリディスク128GB」搭載機種
・「フラッシュメモリディスク128GB+500GB」搭載機種
- 注8 : カスタムメイドでグラフィックスカードを選択した場合は、「5.1.3 グラフィックスカード」（→P.84）をご覧ください。
- 注9 : カスタムメイドの選択によって、次のグラフィックスカードが搭載されています。
・NVIDIA Quadro P620（本カードを選択した場合は「MiniDP→DP変換ケーブル」が1本添付されます。）
- 注10 : カスタムメイドの選択によって搭載されています。
- 注11 : カスタムメイドでUSB Type-C追加を選択した場合に搭載されています。
- 注12 : 容量は、1GB=1000³バイト換算値です。
- 注13 : カスタムメイドの選択によっては、次のドライブが搭載されています。
・1TB（Serial ATA、7200rpm）
・フラッシュメモリディスク128GB（Serial ATA）+500GB（Serial ATA、5400rpm）
・フラッシュメモリディスク128GB（Serial ATA）
・フラッシュメモリディスク256GB（NVMe）
・フラッシュメモリディスク512GB（NVMe）
- 注14 : カスタムメイドでSATA-RAIDを選択した場合は次の構成になります。なお、ミラーリングを行うため、使用できるハードディスクの容量は1台分となります。
・500GB×2（Serial ATA、5400rpm）
- 注15 : 光学ドライブの仕様は、「5.4 光学ドライブ」（→P.88）をご覧ください。
- 注16 : 使用できるサンプリングレートは、アプリによって異なります。
- 注17 : カスタムメイドの選択によっては、次のキーボードが添付されています。
・USB抗菌キーボード
・PS/2キーボード
- 注18 : カスタムメイドの選択によっては、次のマウスが添付されています。
・USBレーザーマウス
・USB抗菌マウス（光学式）
・PS/2マウス（光学式）
- 注19 : ・1000Mbpsは1000BASE-Tの理論上の最高速度であり、実際の通信速度はお使いの機器やネットワーク環境により変化します。
・1000Mbpsの通信を行うためには、1000BASE-Tに対応したハブが必要となります。また、LANケーブルには、1000BASE-Tに対応したエンハンストカテゴリ5（カテゴリ5E）以上のLANケーブルを使用してください。
- 注20 : ・1000Mbpsのネットワーク速度しかサポートしていないハブでは、Wake on LAN機能は使用できません。
・Wake on LAN機能を使用する場合は、次の両方でリンク速度とデュプレックス共に自動検出可能な設定（オートネゴシエーション）にしてください。
・本パソコンの有線LANインターフェース
・本パソコンの有線LANインターフェースと接続するハブのポート
この両方が自動検出可能な設定になっていない場合、本パソコンが省電力状態や電源オフ状態のときにハブやポートをつなぎ変えたり、ポートの設定を変えたりするとWake on LAN機能が動作しない場合があります。
・スリープ状態からのWake on LAN機能を使用するには、「■ WoL機能によるレジュームの設定を変更する」（→P.31）をご覧ください。
・休止状態および電源オフ状態からのWake on LAN機能を使用するには、『製品ガイド（共通編）』の「2章 BIOS」—「Wakeup on LANを有効にする」をご覧ください。
- 注21 : Wi-Fi® 準拠とは、無線LANの相互接続性を保証する団体「Wi-Fi Alliance®」の相互接続性テストに合格していることを示しています。
- 注22 : IEEE 802.11n準拠、IEEE 802.11ac準拠またはIEEE 802.11ax準拠を使用したときは、MIMO方式にもなります。
- 注23 : すべてのBluetoothワイヤレステクノロジー対応周辺機器の動作を保証するものではありません。
- 注24 : カスタムメイドでグラフィックスカードを選択した場合は、インテル® AMTの一部の機能は使用できません。版数は予告なく切り替わる場合があります。
- 注25 : カスタムメイドでグラフィックスカードを選択した場合は使用できません。
- 注26 : HDCPに対応しています。著作権保護された映像を再生する場合は、HDCP対応のデジタルディスプレイをお使いください。
- 注27 : ・HDMI端子のあるすべてのディスプレイへの表示を保証するものではありません。
・市販のテレビとの連動機能はありません。
- 注28 : すべてのシリアル対応周辺機器の動作を保証するものではありません。
- 注29 : ・すべてのパラレル対応周辺機器の動作を保証するものではありません。
・本パソコンのパラレルポートはECPモードに対応していません。パラレルポートに接続する機器のECPモードを無効にしてください。
- 注30 : ・すべての対応周辺機器の動作を保証するものではありません。
・長いUSBケーブルを使用してUSBデバイスを接続した場合、USBデバイスが正常に動作しないことがあります。この場合は、USB準拠の短いケーブルをお試しください。

- 注31：外部から電源が供給されないUSB対応周辺機器を接続するときの消費電流の最大容量は次のとおりです。詳しくは、USB対応周辺機器のマニュアルをご覧ください。
- ・ USB 2.0 Type-Aは、1ポートにつき500mA
 - ・ USB 3.2 (Gen1/Gen2) Type-Aは、1ポートにつき900mA
 - ・ USB 3.2 (Gen2) Type-Cは、1ポートにつき5V/3.0A
- 注32：USB Power Deliveryに対応しています。
USB Power Delivery 対応機器へ給電 (最大60W (20V/3.0A)) できます。ただし、すべての対応機器の動作を保証するものではありません。
・ 映像出力に対応しています。ただし、すべてのDisplayPortの動作を保証するものではありません。
- 注33：マイクを使用する場合は、CTIA準拠のデバイスを接続してください。
- 注34：起動時の自己診断 (POST) で異常が見つかった場合に表示されるメッセージは、『製品ガイド (共通編)』の「3章 トラブルシューティング」ー「■ 起動時に表示されるエラーメッセージ」をご覧ください。
- 注35：カスタムメイドで「PCIスロット」を選択した場合、拡張スロット構成は次のようになります。
- ・ PCI Express x1 (150mm×69mm) ×1
 - ・ PCI (203mm×107mm) ×1
- PCIスロットは、PCI 2.3準拠の拡張カードのみ対応します。すべてのPCIに対応した拡張カードについて、動作を保証するものではありません。
カスタムメイドで「NVIDIA Quadro P620」および「SATA-RAID」を選択した場合、拡張スロット構成は次のようになります。
- ・ PCI Express x1 (150mm×69mm) ×1
 - ・ PCI Express x16 (150mm×69mm) ×1 (グラフィックスカード/SATA-RAIDカード搭載)
- 注36：カスタムメイドの選択により、空きベイの数は次のようになります。
- ・ フラッシュメモリディスク (NVMe) を搭載した場合：空きベイ×1
 - ・ フラッシュメモリディスク (SSD) + HDDを選択した場合：空きベイ×0
 - ・ SATA-RAIDを選択した場合：空きベイ×0
- 注37：ディスプレイの電源をアウトレットから供給しない場合の電力値です。
- 注38：消費電力を0にするには、メインスイッチをオフ (「○」側) に切り替えるか、電源ケーブルを抜いてください。
- 注39：ご使用になる機器構成により値は変動します。
・ 標準構成でOSを起動させた状態での本体のみの測定値です。
- 注40：本パソコンで選択可能なカスタムメイドの最大構成で測定しています。
・ 測定プログラムは当社独自の高負荷テストプログラムを使用しています。
- 注41：アウトレット：2A/200VAを含んだ値です。
- 注42：お使いのパソコンの構成により質量が異なる場合があります。
- 注43：日本語64ビット版。
- 注44：いずれかのOSがプレインストールされています。
- 注45：Windows 10, May 2021 Update。
- 注46：富士通は、本製品で「サポートOS」を動作させるために必要なBIOSおよびドライバーを提供しますが、すべての機能を保証するものではありません。
・ サポートOSに関する最新の情報については、富士通製品情報ページ内にある「OS関連情報」 (<https://www.fmworld.net/biz/fmv/support/os/>) をご覧ください。
・ Windowsを新規にインストールする場合は、『製品ガイド (共通編)』の「付録2 Windowsの新規インストールについて」をご覧ください。また、Windowsの新規インストールは、プレインストールOSよりも前のバージョンは使用しないでください。

5.1.2 ESPRIMO D9010/H（国際エネルギースター対応モデル）


ESPRIMO D9010/H（国際エネルギースター対応モデル）					
対応CPU		i7-10700	i5-10600	i5-10500	
CPU ^{注1}	動作周波数	2.90GHz	3.30GHz	3.10GHz	
		最大 ^{注2}	4.70GHz	4.80GHz	4.50GHz
		最大 ^{注3}	4.80GHz	—	—
	コア数/スレッド数	8/16	6/12		
キャッシュメモリ（3次）		16MB	12MB		
チップセット		インテル [®] Q470			
システムバス/メモリバス		8GT/s DMI ^{注4} /2933MHz	8GT/s DMI ^{注4} /2666MHz		
メインメモリ		標準4GB（4GB×1） ^{注5} /最大32GB ^{注6注7} （DDR4 SDRAM DIMM ECCなし）			
メモリスロット		×4（空きメモリスロット×3）			
表示機能 ^{注8}					
グラフィックスアクセラレータ ^{注9}		Intel [®] UHD Graphics 630（CPUに内蔵）			
ビデオメモリ		メインメモリと共用			
解像度/ 発色数	DisplayPort	最大3840×2160ドット/最大1677万色			
	DVI-D ^{注10}	最大1920×1200ドット/最大1677万色			
	HDMI ^{注10}	最大4096×2160ドット/最大1677万色			
	アナログ ^{注10}	最大1920×1200ドット/最大1677万色			
	USB Type-C ^{注11}	最大3840×2160ドット/最大1677万色			
DirectX		12.0			
OpenGL		4.5			
ストレージ ^{注12}		500GB（Serial ATA、5400rpm） ^{注13}			
光学ドライブ ^{注10}		CD/DVDドライブ ^{注14}			
オーディオ機能					
オーディオコントローラー		チップセット内蔵+ High Definition Audioコーデック			
PCM録音再生機能		サンプリング周波数：最大192kHz、24ビットステレオ（再生時） ^{注15} サンプリング周波数：最大96kHz、16ビットステレオ（録音時） ^{注15} 同時録音再生機能			
MIDI再生機能		OS標準機能にてサポート			
キーボード（添付モデルのみ）		USB日本語キーボード（109Aキー） ^{注16}			
マウス		USBマウス（光学式） ^{注17}			
通信機能					
LAN		1000BASE-T/100BASE-TX/10BASE-T ^{注18} 、Wake on LAN対応 ^{注19}			
無線LAN	規格	IEEE 802.11a ^{注20} 、IEEE 802.11b ^{注20} 、IEEE 802.11g ^{注20} 、IEEE 802.11n ^{注20} 、 IEEE 802.11ac ^{注20} 、IEEE 802.11ax ^{注20} （5GHz帯チャンネル：W52/W53/W56） （Wi-Fi [®] ^{注20} ）（Wi-Fi CERTIFIED 6 [™] ^{注20} ）（MU-MIMO対応）			
	内蔵アンテナ	ダイバーシティ方式 ^{注21}			
Bluetooth ワイヤレステクノロジー ^{注22}		Bluetooth v5.1 ^{注21}			
インテル vPro [®] テクノロジー/AMT		○/V14.0 ^{注23}			

ESPRIMO D9010/H（国際エネルギースター対応モデル）			
対応CPU	i7-10700		i5-10600
		i5-10500	
セキュリティ機能			
セキュリティチップ（TPM）		TCG Ver 2.0準拠	
盗難防止用ロック取り付け穴		あり	
セキュリティ施錠金具		穴径：φ6mm	
インターフェース			
外部ディスプレイ 注8注24	DisplayPort注25	20ピン×2	
	DVI-D注10注25	24ピン×1	
	HDMI注10注26	HDMI出力×1	
	アナログ注10	アナログRGB ミニD-SUB15ピン×1	
シリアル注10注27		非同期RS-232C準拠 D-SUB 9ピン×1（16550A互換）	
パラレル注10注28		セントロニクス準拠EPP対応D-SUB 25ピン×1	
キーボード／マウス注10		PS/2準拠 ミニDIN 6ピン×2（キーボード用×1、マウス用×1）	
USB注29注30			
Type-A	USB 2.0	×4（前面×2、背面×2）	
	USB 3.2（Gen1）	×3（前面×1、背面×2）	
	USB 3.2（Gen2）	×3（前面×1、背面×2）	
Type-C	USB 3.2（Gen2）	×1（前面）／ ×1（背面）（DisplayPort Alternate Mode対応注31）注11	
LAN		RJ-45×1	
オーディオ			
マイク・ヘッドホン・ヘッドセット兼用注32		φ3.5mm CTIA準拠 4極ミニジャック×1（前面）	
ラインイン		φ3.5mmステレオ・ミニジャック×1（背面）	
ラインアウト		φ3.5mmステレオ・ミニジャック×1（背面）	
自己診断（POST時）		あり注33	
拡張スロット注34		PCI Express x1（150mm×69mm）×1	
ストレージベイ	3.5インチベイ	内部×1（空きベイ×0）注35	
電源	電源／周波数	AC100V±10%、50/60Hz +2% -4%（入力波形は正弦波のみサポート）	
	入力コンセント	平行2Pアース付き（2P変換プラグ添付）	
消費電力注36			
電源オフ時注37		約0.2W以下	
動作時注38 （通常時／最大時注39／スリープ時）		約6.2W／約186W／約0.8W	
最大消費電力注40（本体のみ）		約465W（約315W）	
定格電流	動作時	最大5.5A（アウトレット最大2.0Aを含む）	
外形寸法 （突起部含まず）	縦置き	W 89×D 296×H 314mm W 129×D 296×H 326mm（フット装着時）	
	横置き	W 314×D 296×H 89mm	
質量注41		約4.8kg	
電波障害対策		VCCIクラスB	

ESPRIMO D9010/H（国際エネルギースター対応モデル）			
対応CPU	i7-10700	i5-10600	i5-10500
省エネ法に基づくエネルギー消費効率	富士通製品情報ページ（ https://jp.fujitsu.com/platform/pc/ ）にある、製品情報の仕様をご覧ください。		
国際エネルギースタープログラム注42	対応注43		
温湿度条件	温度10～35℃／湿度20～80%RH（動作時） 温度-10～60℃／湿度20～80%RH（非動作時） （ただし、動作時、非動作時とも結露しないこと）		
プレインストールOS注44注45	Windows 11 Pro、 Windows 10 Pro注46（Windows 11 Pro ダウングレード）		
サポートOS注44注47	Windows 11 Enterprise、 Windows 11 Pro、 Windows 10 Enterprise LTSC 2021、 Windows 10 Enterprise LTSC 2019、 Windows 10 Enterprise注46、 Windows 10 Pro注46		

本パソコンの仕様は、改善のために予告なく変更することがあります。あらかじめご了承ください。

- 注1：・アプリによっては、CPU名表記が異なる場合があります。
・本パソコンに搭載されているCPUで使用できる主な機能については、「5.2 CPU」（→P.85）をご覧ください。
- 注2：インテル® ターボ・ブースト・テクノロジー 2.0（→P.85）動作時。
- 注3：インテル® ターボブースト・マックス・テクノロジー 3.0（→P.85）動作時。
- 注4：DMIはDirect Media Interfaceの略です。
- 注5：カスタムメイドの選択によって次の容量のメモリが搭載されています。
・16GB（8GB×2）
・8GB（8GB×1）
- 注6：メモリの増設時は、場合によりすでに搭載されているメモリを取り外す必要があります。
- 注7：次の場合は、最大8GBまでのメモリ容量でお使いください。
・「フラッシュメモリディスク128GB」搭載機種
・「フラッシュメモリディスク128GB+500GB」搭載機種
- 注8：カスタムメイドでグラフィックスカードを選択した場合は、「5.1.3 グラフィックスカード」（→P.84）をご覧ください。
- 注9：カスタムメイドの選択によって、次のグラフィックスカードが搭載されています。
・NVIDIA Quadro P620（本カードを選択した場合は「MiniDP→DP変換ケーブル」が1本添付されます。）
- 注10：カスタムメイドの選択によって搭載されています。
- 注11：カスタムメイドでUSB Type-C追加を選択した場合に搭載されています。
- 注12：容量は、1GB=1000³バイト換算値です。
- 注13：カスタムメイドの選択によっては、次のドライブが搭載されています。
・1TB（Serial ATA、7200rpm）
・フラッシュメモリディスク128GB（Serial ATA）+500GB（Serial ATA、5400rpm）
・フラッシュメモリディスク128GB（Serial ATA）
・フラッシュメモリディスク256GB（NVMe）
・フラッシュメモリディスク512GB（NVMe）
- 注14：光学ドライブの仕様は、「5.4 光学ドライブ」（→P.88）をご覧ください。
- 注15：使用できるサンプリングレートは、アプリによって異なります。
- 注16：カスタムメイドの選択によっては、次のキーボードが添付されています。
・USB抗菌キーボード
・PS/2キーボード
- 注17：カスタムメイドの選択によっては、次のマウスが添付されています。
・USBレーザーマウス
・USB抗菌マウス（光学式）
・PS/2マウス（光学式）
- 注18：・1000Mbpsは1000BASE-Tの理論上の最高速度であり、実際の通信速度はお使いの機器やネットワーク環境により変化します。
・1000Mbpsの通信を行うためには、1000BASE-Tに対応したハブが必要となります。また、LANケーブルには、1000BASE-Tに対応したエンハンストカテゴリ5（カテゴリ5E）以上のLANケーブルを使用してください。

- 注 19 : ・ 1000Mbpsのネットワーク速度しかサポートしていないハブでは、Wake on LAN機能は使用できません。
・ Wake on LAN機能を使用する場合は、次の両方でリンク速度とデュプレックス共に自動検出可能な設定 (オートネゴシエーション) にしてください。
・ 本パソコンの有線LANインターフェース
・ 本パソコンの有線LANインターフェースと接続するハブのポート
この両方が自動検出可能な設定になっていない場合、本パソコンが省電力状態や電源オフ状態のときにハブやポートをつなぎ変えたり、ポートの設定を変えたりするとWake on LAN機能が動作しない場合があります。
・ スリープ状態からのWake on LAN機能を使用するには、『■ WoL機能によるレジュームの設定を変更する』(→P.31)をご覧ください。
・ 休止状態および電源オフ状態からのWake on LAN機能を使用するには、『製品ガイド (共通編)』の「2章 BIOS」—「Wake up on LANを有効にする」をご覧ください。
- 注 20 : Wi-Fi® 準拠とは、無線LANの相互接続性を保証する団体「Wi-Fi Alliance®」の相互接続性テストに合格していることを示しています。
- 注 21 : IEEE 802.11n準拠、IEEE 802.11ac準拠またはIEEE 802.11ax準拠を使用したときは、MIMO方式にもなります。
- 注 22 : すべてのBluetoothワイヤレステクノロジー対応周辺機器の動作を保証するものではありません。
- 注 23 : カスタムメイドでグラフィックスカードを選択した場合は、インテル® AMTの一部の機能は使用できません。版数は予告なく切り替わる場合があります。
- 注 24 : カスタムメイドでグラフィックスカードを選択した場合は使用できません。
- 注 25 : HDCPに対応しています。著作権保護された映像を再生する場合は、HDCP対応のデジタルディスプレイをお使いください。
- 注 26 : ・ HDMI端子のあるすべてのディスプレイへの表示を保証するものではありません。
・ 市販のテレビとの運動機能はありません。
- 注 27 : すべてのシリアル対応周辺機器の動作を保証するものではありません。
- 注 28 : ・ すべてのパラレル対応周辺機器の動作を保証するものではありません。
・ 本パソコンのパラレルポートはECPモードに対応しておりません。パラレルポートに接続する機器のECPモードを無効にしてください。
- 注 29 : ・ すべての対応周辺機器の動作を保証するものではありません。
・ 長いUSBケーブルを使用してUSBデバイスを接続した場合、USBデバイスが正常に動作しないことがあります。この場合は、USB準拠の短いケーブルをお試しください。
- 注 30 : 外部から電源が供給されないUSB対応周辺機器を接続するときの消費電流の最大容量は次のとおりです。詳しくは、USB対応周辺機器のマニュアルをご覧ください。
・ USB 2.0 Type-Aは、1ポートにつき500mA
・ USB 3.2 (Gen1 / Gen2) Type-Aは、1ポートにつき900mA
・ USB 3.2 (Gen2) Type-Cは、1ポートにつき5V / 3.0A
- 注 31 : ・ USB Power Deliveryに対応しています。
USB Power Delivery 対応機器へ給電 (最大60W (20V / 3.0A)) できます。ただし、すべての対応機器の動作を保証するものではありません。
・ 映像出力に対応しています。ただし、すべてのDisplayPortの動作を保証するものではありません。
- 注 32 : マイクを使用する場合は、CTIA準拠のデバイスを接続してください。
- 注 33 : 起動時の自己診断 (POST) で異常が見つかった場合に表示されるメッセージは、『製品ガイド (共通編)』の「3章 トラブルシューティング」—「■ 起動時に表示されるエラーメッセージ」をご覧ください。
- 注 34 : カスタムメイドで「PCIスロット」を選択した場合、拡張スロット構成は次のようになります。
・ PCI Express x1 (150mm×69mm) ×1
・ PCI (203mm×107mm) ×1
PCIスロットは、PCI 2.3準拠の拡張カードのみに対応します。すべてのPCIに対応した拡張カードについて、動作を保証するものではありません。
カスタムメイドで「NVIDIA Quadro P620」を選択した場合、拡張スロット構成は次のようになります。
・ PCI Express x1 (150mm×69mm) ×1
・ PCI Express x16 (150mm×69mm) ×1 (グラフィックスカード搭載)
- 注 35 : カスタムメイドの選択により、空きベイの数は次のようになります。
・ フラッシュメモリディスク (NVMe) を搭載した場合：空きベイ×1
・ フラッシュメモリディスク (SSD) +HDDを選択した場合：空きベイ×0
- 注 36 : ディスプレイの電源をアウトレットから供給しない場合の電力値です。
- 注 37 : 消費電力を0にするには、メインスイッチをオフ (「○」側) に切り替えるか、電源ケーブルを抜いてください。
- 注 38 : ・ ご使用になる機器構成により値は変動します。
・ 標準構成でOSを起動させた状態での本体のみの測定値です。
- 注 39 : ・ 本パソコンで選択可能なカスタムメイドの最大構成で測定しています。
・ 測定プログラムは当社独自の高負荷テストプログラムを使用しています。
- 注 40 : アウトレット：2A/200VAを含んだ値です。
- 注 41 : お使いのパソコンの構成により質量が異なる場合があります。
- 注 42 : 「国際エネルギースタープログラム」は、長時間電源を入れた状態になりがちなオフィス機器の消費電力を削減するための制度です。
- 注 43 : 当社は、国際エネルギースタープログラムの参加事業者として本製品が国際エネルギースタープログラムの対象製品に関する基準を満たしていると判断します。
- 
- 注 44 : 日本語64ビット版。
- 注 45 : いずれかのOSがプレインストールされています。
- 注 46 : Windows 10, May 2021 Update。
- 注 47 : ・ 富士通は、本製品で「サポートOS」を動作させるために必要なBIOSおよびドライバーを提供しますが、すべての機能を保証するものではありません。
・ サポートOSに関する最新の情報については、富士通製品情報ページ内にある「OS関連情報」 (<https://www.fmworld.net/biz/fmv/support/os/>) をご覧ください。
・ Windowsを新規にインストールする場合は、『製品ガイド (共通編)』の「付録2 Windowsの新規インストールについて」をご覧ください。また、Windowsの新規インストールは、プレインストールOSよりも前のバージョンは使用しないでください。

5.1.3 グラフィックスカード

■ NVIDIA Quadro P620

表示機能	
グラフィックスアクセラレータ	NVIDIA Quadro P620
ビデオメモリ ^{注1}	2GB (GDDR5)
解像度/発色数	最大5120×2880ドット/最大1677万色
DirectX	12.0
OpenGL	4.5 ^{注2}
インターフェース	
Mini DisplayPort ^{注3}	20ピン×2（音声出力対応）

注1：専用ビデオメモリと、メインメモリの一部をビデオメモリとして使用します。その容量はメインメモリの容量により変動します。

注2：サポートするOpenGLのバージョンは、お使いのディスプレイドライバーによって異なる場合があります。

注3：HDCPに対応しています。著作権保護された映像を再生する場合は、HDCP対応のデジタルディスプレイをお使いください。

5.2 CPU

本パソコンに搭載されているCPUで使用できる主な機能は、次のとおりです。

お使いのパソコン本体に搭載されているCPUの欄をご覧ください。

機能	インテル® Core™ i7-10700 vPro® プロセッサ	インテル® Core™ i5-10600 vPro® プロセッサ	インテル® Core™ i5-10500 vPro® プロセッサ
インテル® ターボ・ブースト・マックス・テクノロジー 3.0	○	×	×
インテル® ターボ・ブースト・テクノロジー 2.0	○	○	○
インテル® ハイパースレッディング・テクノロジー	○	○	○
インテル® バーチャライゼーション・テクノロジー	○	○	○
拡張版 Intel SpeedStep® テクノロジー (EIST)	○	○	○
エグゼキュート・ディスエーブル・ビット機能	○	○	○

■ インテル®ターボ・ブースト・マックス・テクノロジー 3.0

インテル®ターボ・ブースト・マックス・テクノロジー 3.0は、最速のコアの動作周波数を大幅に引き上げることで柔軟性を高め、プロセッサの能力を最大限に引き出す機能です。

POINT

- ▶ OSおよびアプリの動作状況や設置環境などにより処理能力は変わります。性能向上量は保証できません。

■ インテル®ターボ・ブースト・テクノロジー 2.0

インテル®ターボ・ブースト・テクノロジー 2.0は、従来のマルチコアの使用状況にあわせてCPUが処理能力を自動的に向上させる機能に加え、高負荷時にパフォーマンスを引き上げるように最適化された機能です。

POINT

- ▶ OSおよびアプリの動作状況や設置環境などにより処理能力は変わります。性能向上量は保証できません。

■ インテル® ハイパースレディング・テクノロジー

インテル® ハイパースレディング・テクノロジーは、OS上で物理的な1つのCPUコアを仮想的に2つのCPUのように見せることにより、1つのCPUコア内でプログラムの処理を同時に実行し、CPUの処理性能を向上させる機能です。複数のアプリを同時に使っている場合でも、処理をスムーズに行うことが可能です。

この機能はご購入時には有効に設定されています。設定はBIOSセットアップで変更できます。『BIOSセットアップメニュー一覧』の「詳細」メニューをご覧ください。

POINT

- ▶ OSおよびアプリの動作状況や設置環境などにより処理能力量は変わります。性能向上量は保証できません。

■ インテル® バーチャライゼーション・テクノロジー

インテル® バーチャライゼーション・テクノロジーは、本機能をサポートするVMM（仮想マシンモニター）をインストールすることによって、仮想マシンの性能と安全性を向上させるための機能です。

この機能はご購入時には有効に設定されています。設定はBIOSセットアップで変更できます。

『BIOSセットアップメニュー一覧』の「詳細」メニューをご覧ください。

■ 拡張版Intel SpeedStep® テクノロジー（EIST）

拡張版Intel SpeedStep® テクノロジーは、実行中のアプリのCPU負荷に合わせて、WindowsがCPUの動作周波数および動作電圧を自動的に低下させる機能です。

POINT

- ▶ この機能により本パソコンの性能が低下することがあります。

■ エグゼキュート・ディスエーブル・ビット機能

エグゼキュート・ディスエーブル・ビット機能は、Windowsのデータ実行防止（DEP）機能と連動し、悪意のあるプログラムが不正なメモリ領域を使用すること（バッファオーバーフロー脆弱性）を防ぎます。

データ実行防止（DEP）機能がウイルスやその他の脅威を検出した場合、「[アプリ名称] は動作を停止しました」という画面が表示されます。「プログラムの終了」をクリックし、表示される対処方法に従ってください。

5.3 ディスプレイ

5.3.1 解像度

本パソコンが出力可能な解像度です。
お使いのディスプレイが対応している解像度のみ表示できます。

POINT

- ▶ お使いのディスプレイのマニュアルをご覧ください。表示可能な解像度を確認してください。発色数は「32ビット」（約1677万色）です。
- ▶ お使いのOSやディスプレイにより、表に記載のない解像度も選択可能な場合があります。

解像度	リフレッシュレート (Hz)	備考
1024×768	85*/75*/70*/60	*アナログディスプレイコネクタを使用する場合に設定可能
1280×1024	85*/75*/60	*アナログディスプレイコネクタを使用する場合に設定可能
1360×768	60	
1440×900	60	
1600×900	60	
1600×1200	60	
1680×1050	60	
1920×1080	60	
1920×1200	60	*注
1920×1440	60	DVIにDual Link対応ディスプレイ接続およびDP/HDMI/Type-Cを使用する場合
2560×1440	60	DVIにDual Link対応ディスプレイ接続およびDP/HDMI/Type-Cを使用する場合
2560×1600	60	DVIにDual Link対応ディスプレイ接続およびDP/HDMI/Type-Cを使用する場合
3840×2160	60*/30**	*DP/Type-Cを使用する場合 **HDMIを使用する場合
4096×2160	60*/24**	*グラフィックスカードのDPを使用する場合 **HDMIを使用する場合
5120×2880	60	グラフィックスカードのDPを使用する場合

【表内の表記について】 DP : DisplayPortコネクタ
DVI : DVIコネクタ
HDMI : HDMI出力端子
Type-C : USB Type-Cコネクタ

注 : グラフィックスカードを選択しなかった場合、DVI-D出力の最大サポート解像度は1920×1200ドット、60Hz (CVT RB: Coordinated Video Timings Reduced Blanking) です。
お使いのディスプレイがDVI-D入力での1920×1200ドット表示をCVT RBで対応していれば選択・表示できますが、CVT RBではなく、Standard Timingsで対応している場合には選択できず、1920×1080、1680×1050などの解像度が選択可能な解像度になります。
お使いのディスプレイのDVI-D入力の仕様については、ディスプレイメーカーに確認してください。

5.4 光学ドライブ

対象 光学ドライブ搭載機種

各数値は仕様上の最大値です。使用するディスクや状況によって異なる場合があります。
お使いの光学ドライブの欄をご覧ください。

ディスク	Blu-ray Disc ドライブ ^注		スーパーマルチ ドライブ ^注		DVD-ROMドライブ	
	読込速度	書込速度	読込速度	書込速度	読込速度	書込速度
CD-ROM	24x	—	24x	—	24x	—
CD-R	24x	24x	24x	24x	24x	—
CD-RW	24x	10x	24x	10x	24x	—
DVD-ROM	8x	—	8x	—	8x	—
DVD-R (4.7GB)	8x	8x	8x	8x	8x	—
DVD-R DL (8.5GB)	8x	4x	8x	6x	8x	—
DVD-RW	8x	6x	8x	6x	8x	—
DVD+R (4.7GB)	8x	8x	8x	8x	8x	—
DVD+R DL (8.5GB)	8x	4x	8x	6x	8x	—
DVD+RW (4.7GB)	8x	8x	8x	8x	8x	—
DVD-RAM (4.7GB/9.4GB)	5x	5x	5x	5x	5x	—
BD-ROM	6x	—	—	—	—	—
BD-R (25GB)	6x	6x	—	—	—	—
BD-R DL (50GB)	6x	6x	—	—	—	—
BD-R XL (100GB)	4x	2x	—	—	—	—
BD-RE (25GB)	5x	2x	—	—	—	—
BD-RE DL (50GB)	5x	2x	—	—	—	—
BD-RE XL (100GB)	2x	2x	—	—	—	—

注：バッファアンダーランエラー防止機能付

5.5 無線LAN

本パソコンに搭載されている無線LANの仕様は次のとおりです。

■ Intel(R) Wi-Fi 6 AX200 160MHz

項目	仕様	
無線LAN規格	IEEE 802.11a準拠、IEEE 802.11b準拠、IEEE 802.11g準拠、IEEE 802.11n準拠、IEEE 802.11ac準拠、IEEE 802.11ax準拠 (5GHz帯チャンネル：W52/W53/W56) (Wi-Fi [®] 準拠 ^{注1} 、Wi-Fi CERTIFIED 6 [™] 準拠)	
転送レート	IEEE 802.11b準拠	11～1Mbps (自動切り替え)
	IEEE 802.11a準拠 IEEE 802.11g準拠	54～6Mbps (自動切り替え)
	IEEE 802.11n準拠	300～6Mbps (自動切り替え、HT20/40対応) ^{注2}
	IEEE 802.11ac準拠	1733～6Mbps (自動切り替え、VHT20/40/80/160対応) ^{注3}
	IEEE 802.11ax準拠	574～6Mbps (2.4GHz帯) (自動切り替え、HE20/40対応) 2402～6Mbps (5GHz帯) (自動切り替え、HE20/40/80/160対応) ^{注4}
セキュリティ ^{注5}	SSID (ネットワーク名) WEP (セキュリティキー (WEPキー) : 64 / 128ビット) ^{注6} WPA-パーソナル (WPA-PSK) (TKIP/AES) WPA2-パーソナル (WPA2-PSK) (TKIP/AES) WPA-エンタープライズ (WPA) (EAP-TLS/PEAP(MSCHAPv2)) (TKIP/AES) WPA2-エンタープライズ (WPA2) (EAP-TLS/PEAP(MSCHAPv2)) (TKIP/AES) WPA3-パーソナル (WPA3-SAE) (AES) IEEE 802.1X (EAP-TLS/PEAP(MSCHAPv2))	
使用周波数範囲	2,400MHz～2,483.5MHz 5,150MHz～5,340MHz 5,460MHz～5,760MHz	
チャンネル数 ^{注7}	IEEE 802.11b準拠 IEEE 802.11g準拠	1～13ch
	IEEE 802.11a準拠	W52 (36/40/44/48ch) / W53 (52/56/60/64ch) / W56 (100/104/108/112/116/120/124/128/132/136/140/144ch)
	IEEE 802.11n準拠 IEEE 802.11ax準拠	・ 2.4GHzモード 1～13ch ・ 5GHzモード W52 (36/40/44/48ch) / W53 (52/56/60/64ch) / W56 (100/104/108/112/116/120/124/128/132/136/140/144ch)
	IEEE 802.11ac準拠	W52 (36/40/44/48ch) / W53 (52/56/60/64ch) / W56 (100/104/108/112/116/120/124/128/132/136/140/144ch)

- 注1：Wi-Fi®準拠とは、無線LANの相互接続性を保証する団体「Wi-Fi Alliance®」の相互接続性テストに合格していることを示します。
- 注2：・IEEE 802.11nではHT20/40に対応しています。HT40を利用するには、無線LANアクセスポイントもHT40に対応している必要があります。
・IEEE 802.11nを使用する際の無線LANアクセスポイントの設定で、HT40の機能を有効にする場合には、周囲の電波状況を確認して他の無線局に電波干渉を与えないことを事前に確認してください。万一、他の無線局において電波干渉が発生した場合には、ただちにHT40の機能を無効にしてください。
- 注3：・IEEE 802.11acではVHT20/40/80/160に対応しています。VHT80/160を利用するには、無線LANアクセスポイントもVHT80/160に対応している必要があります。
・IEEE 802.11acを使用するときの無線LANアクセスポイントの設定で、VHT40/80/160の機能を有効にする場合には、周囲の電波状況を確認して他の無線局に電波干渉を与えないことを事前に確認してください。万一、他の無線局において電波干渉が発生した場合には、ただちにVHT40/80/160の機能を無効にしてください。
- 注4：・IEEE 802.11axではHE20/40/80/160に対応しています。HE160を利用するには、無線LANアクセスポイントもHE160に対応している必要があります。
・IEEE 802.11axを使用するときの無線LANアクセスポイントの設定で、HE40/80/160の機能を有効にする場合には、周囲の電波状況を確認して他の無線局に電波干渉を与えないことを事前に確認してください。万一、他の無線局において電波干渉が発生した場合には、ただちにHE40/80/160の機能を無効にしてください。
- 注5：IEEE 802.11n、IEEE 802.11ac、IEEE 802.11axで接続するためには、バースプレーズ（PSK）をAESに設定する必要があります。
- 注6：WEPによる暗号化は上記ビット数で行いますが、ユーザーが設定可能なビット数は固定長24ビットを引いた40ビット/104ビットです。
- 注7：このパソコンに搭載されている無線LANのIEEE 802.11bでは、無線チャンネルとしてチャンネル1～13を使用しています。無線LANアクセスポイントのチャンネルを、1～13の間で設定してください。設定方法については、無線LANアクセスポイントのマニュアルをご覧ください。

□ 5GHz帯のチャンネルについて

IEEE 802.11a/b/g/n/ac/ax準拠の無線LANを搭載した機種では、5GHzの周波数帯において、次のチャンネルを使用できます。

- W52：36（5,180MHz）/40（5,200MHz）/44（5,220MHz）/48（5,240MHz）
- W53：52（5,260MHz）/56（5,280MHz）/60（5,300MHz）/64（5,320MHz）
- W56：100（5,500MHz）/104（5,520MHz）/108（5,540MHz）/112（5,560MHz）/
116（5,580MHz）/120（5,600MHz）/124（5,620MHz）/128（5,640MHz）/
132（5,660MHz）/136（5,680MHz）/140（5,700MHz）/144（5,720MHz）

5GHz帯を使用する場合は、上記チャンネルを利用できる無線LAN製品とのみ通信が可能です。

ESPRIMO
D9010/H

製品ガイド（機種別編）
B6FK-6901-01 Z0-00

発行日 2022年1月

発行責任 富士通株式会社

〒105-7123 東京都港区東新橋1-5-2 汐留シティセンター

- このマニュアルの内容は、改善のため事前連絡なしに変更することがあります。
- このマニュアルに記載されたデータの使用に起因する第三者の特許権およびその他の権利の侵害については、当社はその責を負いません。
- 無断転載を禁じます。