

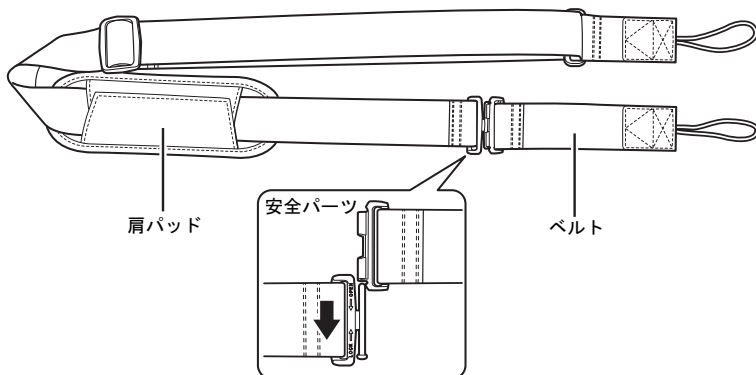
取扱説明書

このたびは、ショルダーストラップ（以降、本製品）をお買い上げいただき、誠にありがとうございます。
ご使用になる前に本紙をよくお読みになり、正しくお使いいただきますようお願いいたします。

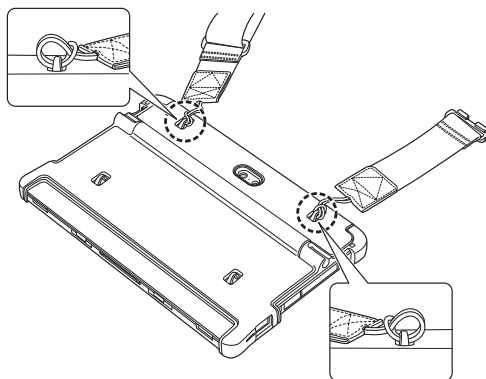
2015年12月

本製品をカバーに取り付ける

- 本製品を取り付けるときは、誤動作の可能性がありますので、タブレットの電源を切ってください。
 - 本製品を取り付ける前に、タブレット本体にカバーを取り付けてください。使用できるカバーについては、富士通製品情報ページ内にある「システム構成図」(<http://www.fmworld.net/biz/fmv/product/syskou/>)をご覧ください。取り付け方法は、カバーに添付されているマニュアルをご覧ください。
- 1 本製品の安全パーツを、「OPEN」という刻印がある矢印の方向に引き出し、離します。



- 2 本製品の両端のひもを、カバーのひも取り付け用穴（2ヶ所）に通します。



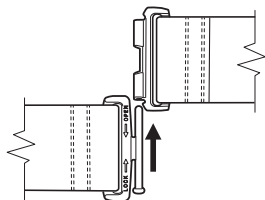
各製品名は、各社の商標、または登録商標です。
各製品は、各社の著作物です。

Copyright FUJITSU LIMITED 2015



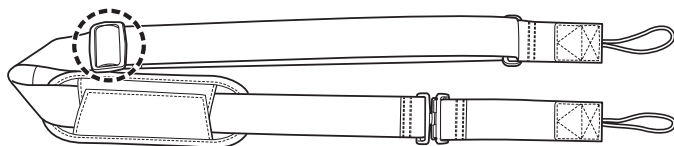
- 3** 本製品の安全パーツを「LOCK」という刻印がある矢印の方向に、カチッと音がするまで差し込みます。

留め具がきちんと締まっていることを確認してください。



長さを調節する

次図の点線部分で、本製品の長さを調節することができます。



ご使用上の注意

- 本製品をカバーに取り付けた状態で強く引いたり、振り回したりしないでください。本製品が壊れたり、安全パーツが外れたりして、思わぬ事故につながる場合があります。
- 火気や暖房機器を近づけないでください。
- 直射日光が当たる場所、高温、多湿の場所に放置しないでください。
- 涼しく乾燥していて風通しの良い、ほこりや化学薬品のないところに保管してください。
- お子様や乳幼児の手の届かないところに保管してください。誤って首に巻き付けると窒息の原因になります。
- 本製品は樹脂材製品（合皮ソファ、樹脂シートなど）の上に置かないでください。長時間の接触や、強い力でのこすれにより、色移りする場合があります。
- 本製品は素材の特性上、時間と共に変色する場合があります。
- 質感を大切に加工をしているため、多少の色落ち、水漏れなどによる汚れ、シミになることがあります。ご了承ください。
- き裂などの破損、ほつれ、破れ、変形、劣化を発見した場合は、使用を中止してください。
- アルコール類またはその他の薬剤を本製品に付着させないでください。
- 硬い布で本製品を拭かないでください。
- ご購入直後は、素材のにおいがすることがありますが、時間と共に少なくなっていくしますので、ご了承ください。

お手入れ

- 肩パッドが汚れた場合は、中性洗剤を少し染み込ませた布で汚れを拭き取り、その後、乾いた布で拭いてください。
- ベルト部分が汚れた場合は、水にひたした布をよく絞ってから汚れを拭き取り、その後、乾いた布で拭いてください。
- ベンジン、シンナー、アルコールなどの溶剤や家庭用洗剤・化学ぞうきんは、変質、変色するおそれがありますので、使用しないでください。
- ぬれたときは、乾燥したタオルなどでぬれた部分の水分を拭き取り、形を整えた後、陰干しして充分乾かしてください。

リサイクル

本製品を廃棄する場合は、「廃棄物の処理及び清掃に関する法律」の規制を受けます。

●法人、企業のお客様へ

本製品の廃棄については、弊社ホームページ「ICT 製品の処分・リサイクル方法」(<http://www.fujitsu.com/jp/about/environment/society/products/recycleinfo/>)をご覧ください。

●個人のお客様へ

本製品を廃棄する場合は、一般廃棄物の扱いとなりますので、地方自治体の廃棄処理に関連する条例または規則に従ってください。

お問い合わせ先について

こんなときには	こちらへ	
技術的なご質問、ご相談	富士通パーソナル製品に関するお問い合わせ窓口	
	通話料無料	0120-950-222
	受付時間	9:00～17:00（土曜、日曜、祝日およびシステムメンテナンス日を除く） 受け付け後に専門技術員からのコールバックとなります。

- おかけ間違いのないよう、ご注意ください。
- 各窓口ともダイヤル後、音声ガイダンスに従い、ボタン操作を行ってください。お客様の相談内容によって、各窓口へご案内いたします。
- システムメンテナンスのため、受付時間であっても受け付けを休止させていただく場合があります。

仕様一覧

外形寸法	約 1,500（長さ）mm × 約 65（幅）mm × 約 15（厚さ）mm（生地部のみ）
質量	約 100g

ショルダーストラップ取扱説明書

B6FY-3211-01-00

発行日 2015年12月

発行責任 富士通株式会社

〒105-7123 東京都港区東新橋 1-5-2 汐留シティセンター

- このマニュアルの内容は、改善のため事前連絡なしに変更することがあります。
- このマニュアルに記載されたデータの使用に起因する第三者の特許権およびその他の権利の侵害については、当社はその責を負いません。
- 無断転載を禁じます。
- 落丁、乱丁本は、お取り替えいたします。

このマニュアルはリサイクルに配慮して印刷されています。
不要になった際は、回収・リサイクルにお出しく下さい。