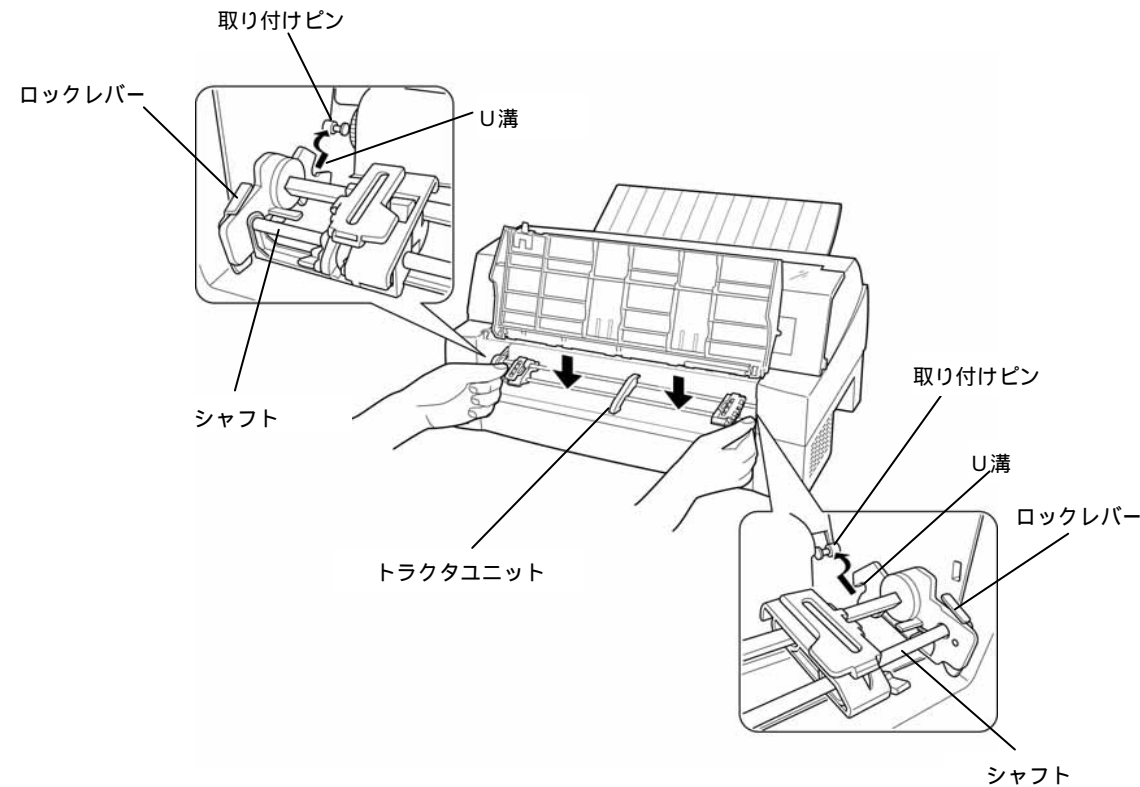


## トラクタユニットをプリンタ本体の前方に取り付ける

トラクタユニットは、プリンタ本体の前部または後部に取り付けて使用できます。前後両方に取り付けることも出来ます。ここでは、前方に取り付ける場合を説明致します。

- 1) プリンタ本体の単票テーブルを開きます。単票テーブルの開き方については、プリンタ本体取扱説明書の第1章、単票テーブルの取り扱いについてを参照願います。
- 2) トラクタユニット左右のU溝をプリンタ本体の取り付けピンに合わせます。(左側の取り付けピンの溝に合わせて取り付けます。右側の取り付けピンには、溝はありません。)
- 3) トラクタユニット手前側のシャフトをカチッと音がするまで押し下げてロックさせます。(押し下げるとき、ロックレバーを押さないでください。)

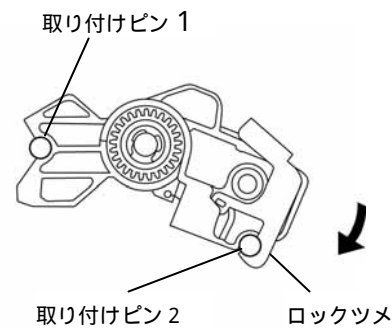


FMPRシリーズ

## 取扱説明書

トラクタユニット (FMPR-TU8G)

- 4) 下図のように取り付けピン2にトラクタユニットの左右のロックツメが、しっかりかかっていることを確認してください。



## はじめに

このたびは、トラクタユニット FMPR-TU8G をお買い求めいただきまして、ありがとうございます。

ご使用前にこの取扱説明書とプリンタ本体の取扱説明書をよくお読みいただき、本製品が十分に機能を発揮できますよう正しい取り扱いをお願い致します。

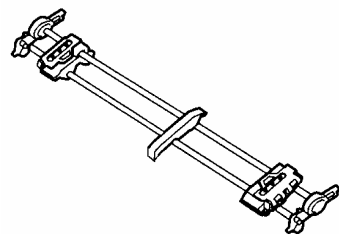
トラクタユニットは、プリンタ本体(FMPR5010/5110G/5310EG/5110/5310E)の後方又は前方に追加することでデュアルトラクタとして、同時に2種類の連続用紙をセットする事が可能となります。

### 本書の取り扱いについて

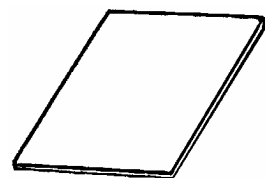
本書には、お買い上げいただいた製品を、プリンタ本体に装着するまでの手順が記入されています。プリンタ本体に搭載した後のご使用方法については、プリンタ本体(FMPR5010/5110G/5310EG/5110/5310E)の取扱説明書を参照下さる様お願い致します。

## 製品の内容

お使いになる前に、以下のものが揃っていることを確認して下さい。



トラクタユニット本体 (1台)

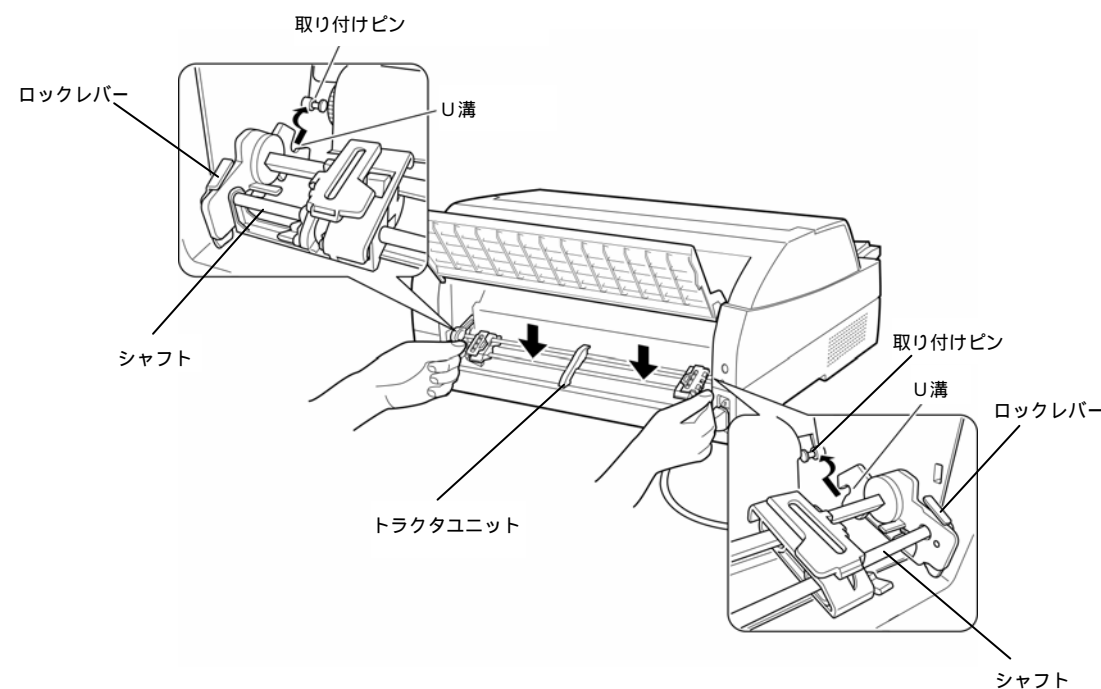


取扱説明書 (本書 1冊)

## トラクタユニットをプリンタ本体の後方に取り付ける

トラクタユニットは、プリンタ本体の前部または後部に取り付けて使用できます。前後両方に取り付けることも出来ます。ここでは、後方に取り付ける場合を説明致します。

- 1) トラクタユニット左右の U 溝をプリンタ本体の取り付けピンに合わせます。(左側の取り付けピンの溝に合わせて取り付けます。右側の取り付けピンには、溝はありません。)
- 2) トラクタユニット手前側のシャフトをカチッと音がするまで押し下げてロックさせます。(押し下げるとき、ロックレバーを押さないでください。)



- 3) 下図のように取り付けピン 2 にトラクタユニットの左右のロックツメが、しっかりかかっていることを確認してください。

