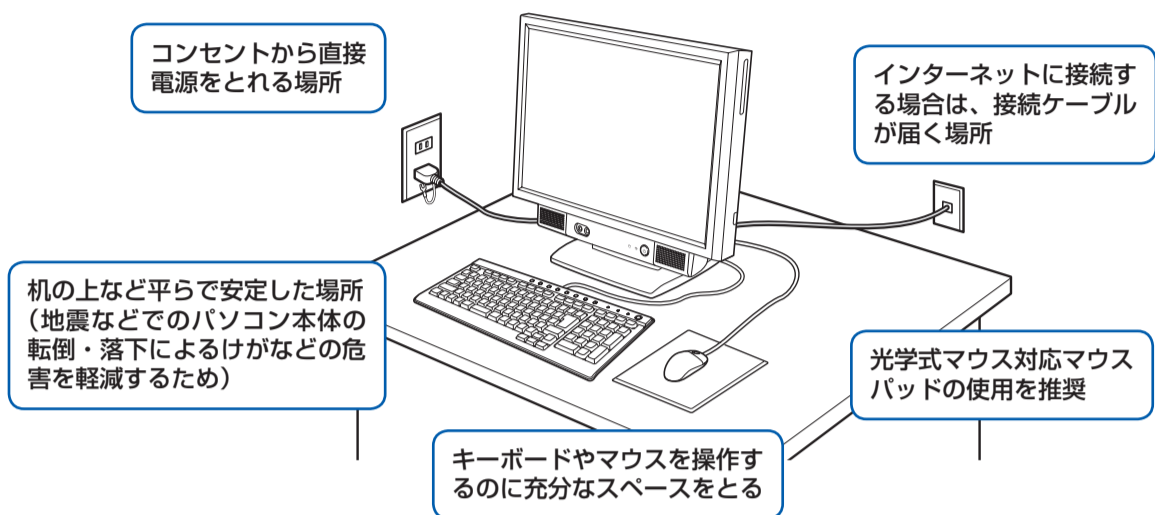


2 使用および設置場所を確認してください

パソコンをお使いになる前に、
☑『安心してお使いいただくために』をお読みください。

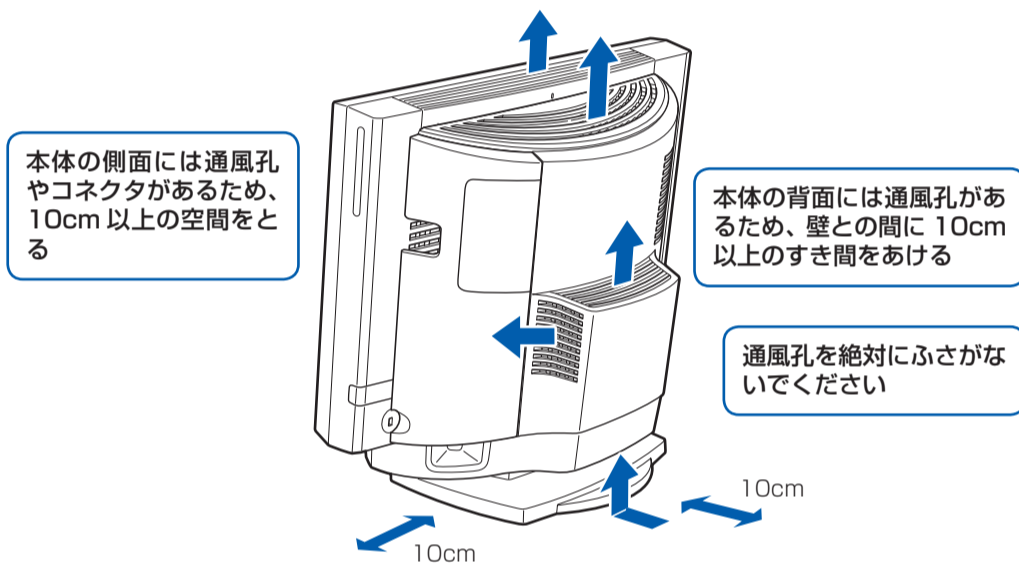


パソコンは次のような場所でお使いください



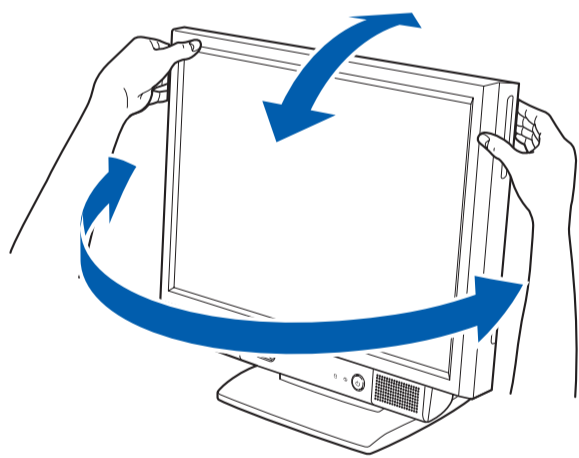
空気の流れ

このパソコンの空気の流れは次の図のとおりです。



パソコン本体の向きと角度の調節

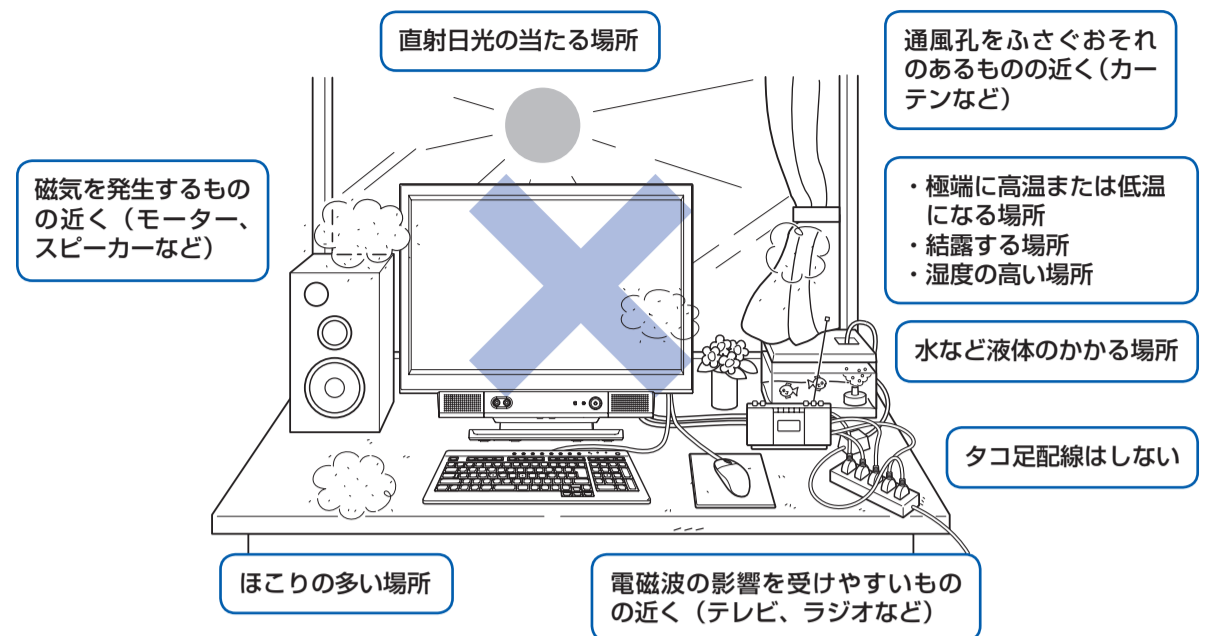
パソコン本体の向きと角度を調節できます。パソコン本体の上部を左右両方とも持ち、矢印の向きに動かして調節してください。



調節の際は、台座(チルト部)やスィーベルに指などをはさんだりしないようご注意ください。また、キーボードとマウスのケーブルが噛み込まれないように、離して設置してください。

パソコンは次のような場所ではお使いにならないでください

パソコンを次のような場所でお使いになると、誤動作、故障、劣化、受信障害の原因となります。



- ・台所などの油を使用する場所の近く
- ・空気の流れが悪く熱のこもりやすい場所(棚、ドア付AVラックなど)
- ・パソコンの前後左右および上部に十分なスペースをとれない場所

パソコン本体についての注意

- ・本製品の近くで携帯電話やPHS【ピーエイチエス】などを使用すると、画面が乱れたり、異音が発生したりする場合がありますので、遠ざけてお使いください。
- ・本製品をご使用中に、パソコン本体内部の熱を外に逃がすためのファンの音や、ハードディスクドライブがデータを書き込む音、CDやDVDが回転する音などが聞こえる場合がありますが、これらは故障ではありません。
- ・本製品をご使用中に、パソコン本体が熱をもつため熱く感じられることがありますが、これらは故障ではありません。
- ・落雷の可能性がある場合は、パソコンの電源を切るだけでなく、すべてのケーブル類を抜いておいてください。
- ・雷が鳴り出したら、落雷の可能性がなくなるまでパソコン本体やケーブル類、およびそれらにつながる機器に触れないでください。

このパソコンを設置するときの注意

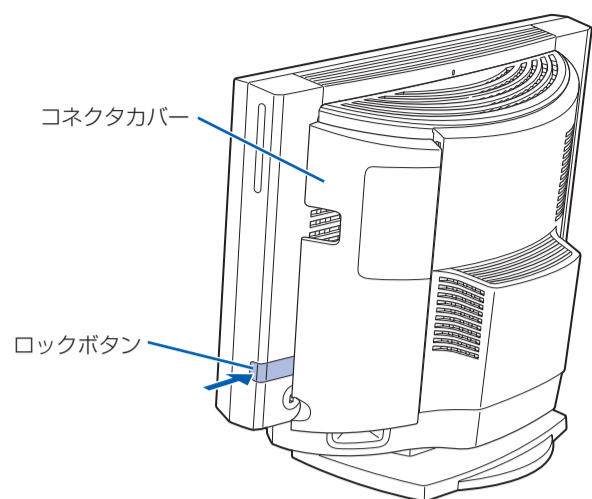
このパソコンを設置するときは、パソコンと設置面の間に、指などをはさまないように注意してください。

ここまで確認が終わったら、接続を始めましょう。

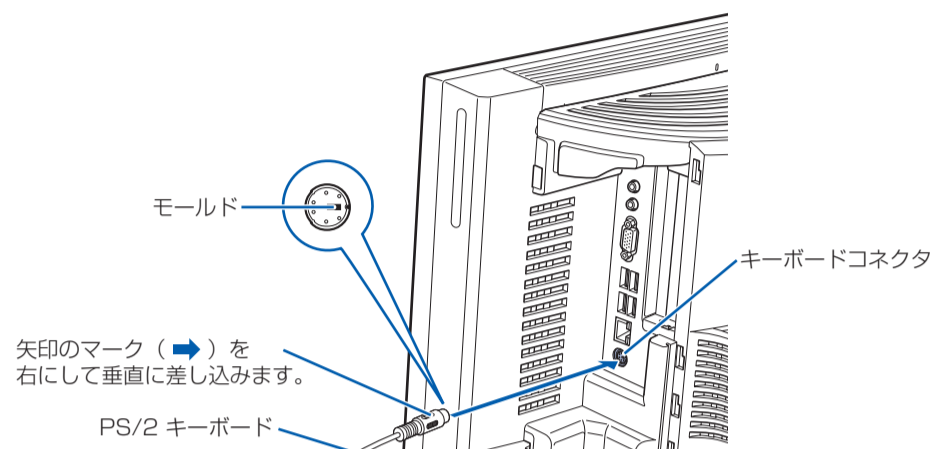
3 キーボード/マウスを接続する

1 パソコン本体右側面のコネクタカバーを取り外します。

コネクタカバーを押さえながらロックボタンを押します。

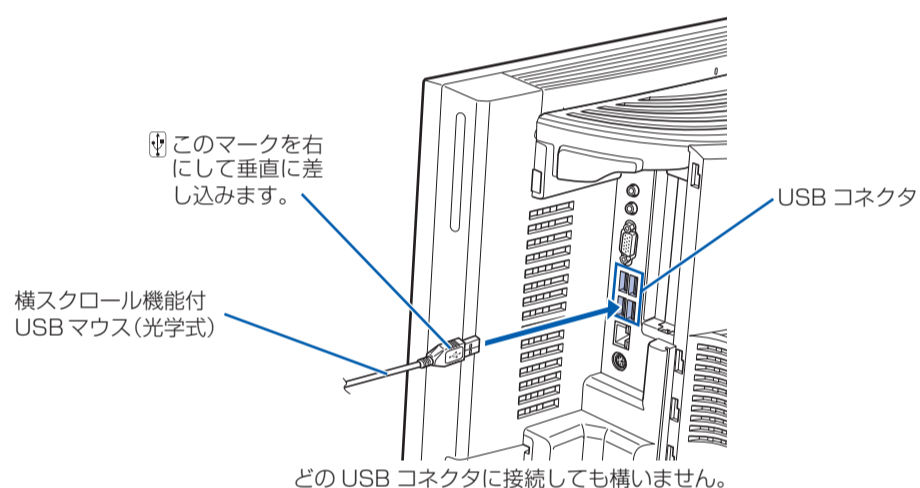


2 PS/2 キーボードを、パソコン本体右側面のキーボードコネクタに接続します。



注：コネクタの向きを確認してください。無理に差し込むと、ピンが破損するおそれがあります。PS/2 キーボードを接続したり取り外したりするときは、必ずパソコン本体用電源ケーブルが接続されていない状態で行ってください。

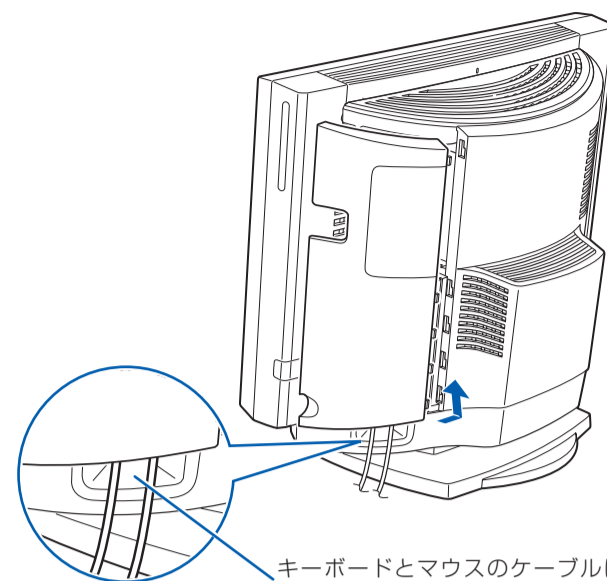
3 横スクロール機能付 USB [ユーエスピー] マウス (光学式) を、パソコン本体右側面の USB コネクタに接続します。



どの USB コネクタに接続しても構いません。

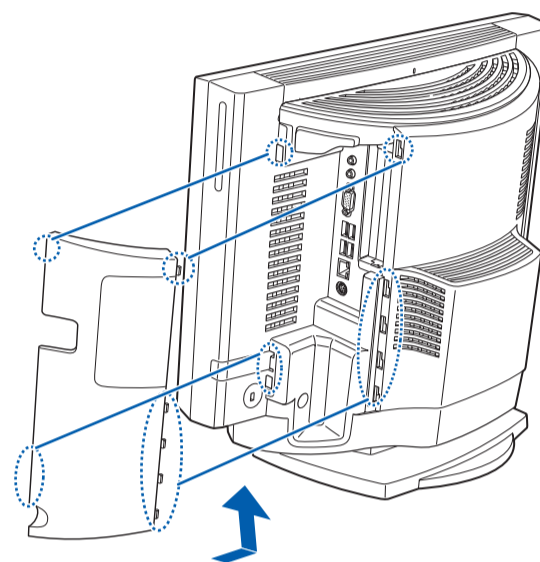
4 コネクタカバーをパソコン本体に取り付けます。

コネクタカバーのツメ (8ヶ所) を、パソコン本体のツメ穴 (8ヶ所) に合わせて取り付け、上にスライドします。



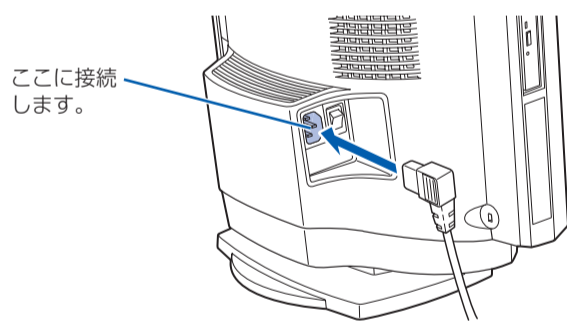
キーボードとマウスのケーブルは、ここから出してください。

コネクタカバーを取り付けるときは、コネクタカバーのすべてのツメがパソコン本体のツメ穴に入っていることを確認してください。次の図の丸で囲んだ部分がツメとツメ穴です。

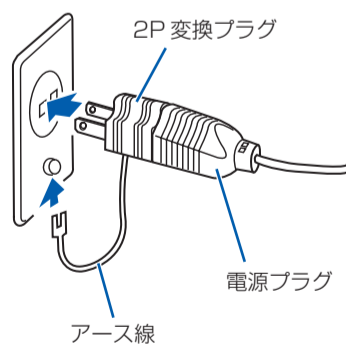


4 電源ケーブルを接続する

1 パソコン本体用電源ケーブルのプラグを、パソコン本体左側面に接続します。



2 電源プラグをコンセントに差し込みます。



電源プラグとコンセント形状の表記について

このパソコンに添付されている電源ケーブルの電源プラグは「平行 2 極接地極付プラグ」に「平行 2 極接地用口出線付変換プラグ (2P 変換プラグ)」が接続されています。マニュアルでは「電源プラグ」と表記しています。接続先のコンセントには「平行 2 極接地用口出線付プラグ (125V15A) 用コンセント」をご利用ください。通常は、ご家庭のコンセントをご利用になれます。マニュアルでは「コンセント」と表記しています。なお、「平行 2 極接地極付プラグ (125V15A) 用コンセント」をご利用の場合は、「平行 2 極接地用口出線付変換プラグ (2P 変換プラグ)」を取り外してください。 ※「接地用口出線」とはアース線、「接地極」とはアースネジのことです。

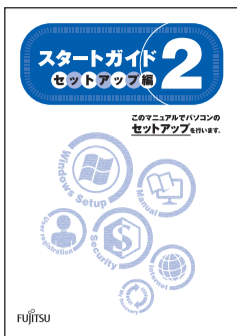
Windows のセットアップ前には周辺機器を接続しないでください

別売の周辺機器 (LAN [ラン] ケーブル、USB [ユーエスピー] メモリ、プリンタなど) は Windows のセットアップが終わってから接続してください。

5 初めて電源を入れる

パソコンをお使いになる前に
☐『スタートガイド2 セットアップ編』をご用意ください。

電源を入れた後は、☐『スタートガイド2 セットアップ編』の手順に進みます。



時間に余裕をもって作業してください
パソコンをえるようにするためには、☐『スタートガイド2 セットアップ編』の作業をすべて終わらせる必要があります。この作業には、半日以上時間をとり、じっくりと作業することをお勧めします。

接続を確認する

◎ ケーブルはグラグラしていませんか？

奥までしっかりと差し込まれているか、もう一度確かめください。

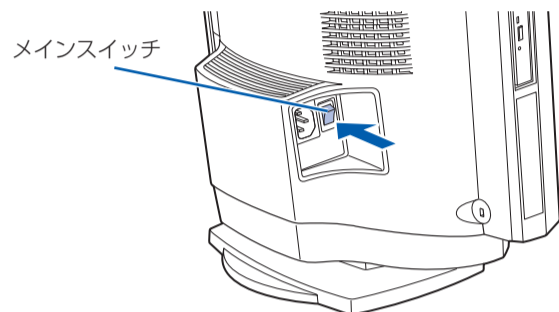
接続例については、☐『FMV取扱ガイド』の「パソコンの取り扱い」にある「電源を入れる/切る」をご覧ください。

電源を入れる

電源を入れてから、「Windows のセットアップ」画面が表示されるまで、10～20分程度かかります。この間、絶対に電源を切らないでください。

1 パソコン本体左側面のメインスイッチを「I」側に切り替えます。

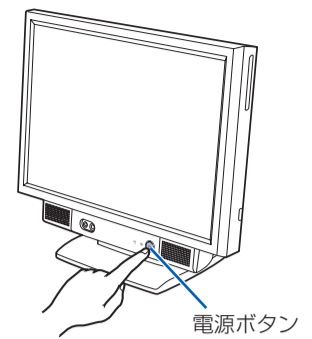
一度「I」側に切り替えたら、このパソコンを起動するたびに切り替える必要はありません。



メインスイッチを切り替えると

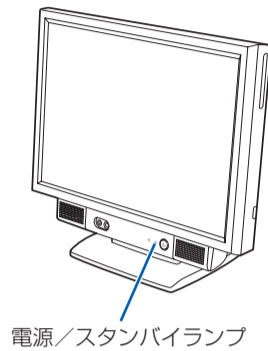
電源ケーブルをコンセントに接続し、メインスイッチを「I」側に切り替えると、数秒間電源/スタンバイランプが点灯して電源が入ったような状態になりますが、故障ではありません。このときに電源ケーブルを抜いたり、メインスイッチを「O」側に切り替えると、故障の原因となります。

2 パソコン本体の電源ボタンを押します。



3 電源/スタンバイランプ (L) が緑色に点灯していることを確認します。

電源が入ると、画面に文字などが表示されます。



4 ☐『スタートガイド2 セットアップ編』をご用意ください。

この後、「Windows のセットアップ」を行います。

5 そのまましばらくお待ちください。

電源を入れると、次のような画面が表示されます。この間、一時的に画面が真っ暗な状態が続いたり（1～3分程度）、画面に変化がなかったりすることがありますが、故障ではありません。**絶対に電源を切らないでください。**途中で電源を切ると、**Windows が使えなくなる場合があります。**

「Windows のセットアップ」画面が表示されるまで、電源を切らずにそのままお待ちください。



➡ この後『スタートガイド2 セットアップ編』をご覧ください、「Windows のセットアップ」を行ってください。