

スタートガイド 1

設置編

このマニュアルでパソコンの
設置を行います。

FMV-DESKPOWER
F/B70T, F/B70N



0807-1



T 4 9 8 8 6 1 8 6 0 8 2 8 2

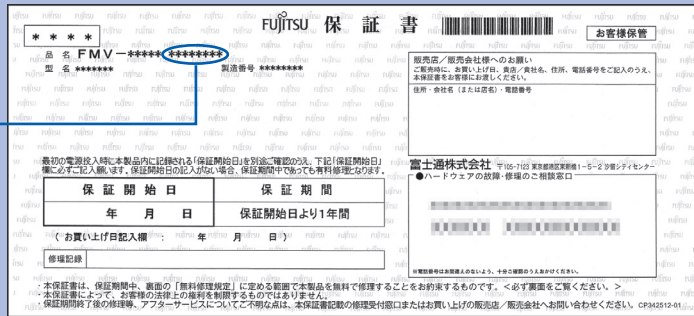
All Rights Reserved, Copyright© FUJITSU LIMITED 2008

1 添付品がすべて揃っているか確認してください

保証書で機種名(品名)を確認してください

機種名(品名)を記入してください。

保証書は梱包箱に貼り付けられています。



■イラストについて

このマニュアルに表記されているイラストは一例です。お使いの機種によって、イラストが若干異なることがあります。また、このマニュアルに表記されているイラストは説明の都合上、本来接続されているケーブル類を省略していることがあります。

重要

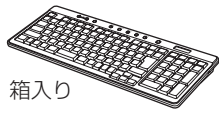
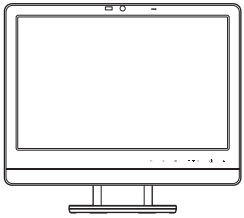
添付品は、お客様ご自身で大切に保管してください。添付品を紛失された場合は、ご提供できないものもありますので、ご了承ください。

機種によって添付品の内容は異なります。添付品を確認したらチェックを付けてください。

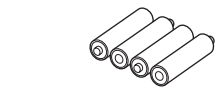
全機種共通の添付品

※ ACアダプタやACケーブルなどを束ねているバンド(針金)は、必ず取り外してからお使いください。

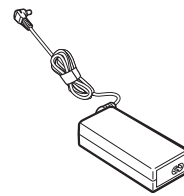
- パソコン本体
- ワイヤレスキーボード
- 横スクロール機能付ワイヤレスマウス(光学式)
- 単3アルカリ乾電池
- ACアダプタ
- ACケーブル
- 保証書



箱入り



4本セット
・ワイヤレスキーボード用
・ワイヤレスマウス用



梱包箱に貼付

マニュアル・ディスクセット

マニュアル・ディスクセットの中身を確認してください。

■スタートガイド1 設置編

※このマニュアルです。

- スタートガイド2 セットアップ編
- ここが変わった! Windows Vista
- FMV取扱ガイド
- トラブル解決ガイド
- サポート&サービスのご案内
- 安心してお使いいただくために

ディスク類(1つの袋に入っています)

- アプリケーションディスク 1
- アプリケーションディスク 2 & ユーティリティディスク

機種により異なる添付品

お使いの機種名をご確認ください。

●F/B70Tの場合

- 次の機種で「Office Personal 2007」を選択した場合 F/B70N

- Microsoft® Office Personal 2007 のパッケージ
- ※あらかじめインストールされています。

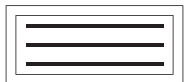
● 次の機種で「Office Personal 2007 with PowerPoint 2007」を選択した場合 F/B70N

- Microsoft® Office Personal 2007 のパッケージ
- ※あらかじめインストールされています。
- Microsoft® Office PowerPoint® 2007 のパッケージ
- ※あらかじめインストールされています。
- 初めて起動した場合には、「PowerPoint 2007」のパッケージに同梱されているプロダクトキーの入力が必要になります。プロダクトキーは、半角英数字で入力してください。

●F/B70Tの場合

- 次の機種で「無線 LAN [ラン]」を選択した場合 F/B70N

- 「2.4GHz 帯使用無線機器のご使用上の注意」のステッカー

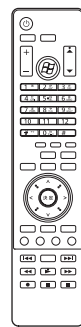


※ 無線 LAN をお使いになるうえでの注意事項を記載しています。ステッカーの内容をご確認のうえ、無線 LAN をご使用ください。

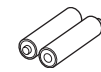
●F/B70Tの場合

- 次の機種で「地上デジタルテレビチューナー」を選択した場合 F/B70N

リモコン



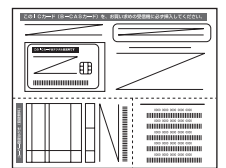
単4マンガン乾電池



2本セット、リモコン用

B-CAS カード

※台紙に貼り付けられています。地上デジタル放送を視聴する際に必要なカードです。



アース線



重要

添付のディスク類は、このパソコンをお使いになるうえで重要なものですので大切に保管してください。

この他に注意書きの紙、カタログ、パンフレットなどが入っている場合があります。

? ご購入後1ヶ月以内の添付品の不足に関するお問合せ窓口

「故障や修理に関する受付窓口」内
富士通パソコン診断センター

0120-926-220

24時間 365日受付 通話料無料

携帯電話、PHS、海外からはこちら

045-514-2260 (通話料金お客様負担)

受付時間: 9:00 ~ 17:00

音声ガイダンスに従って窓口番号を選択してください。

1 購入後1ヶ月以内

富士通パソコン診断センター

- ※電話番号はお間違いのないように、十分ご確認のうえおかけください。
- ※システムメンテナンスのため、サポートを休止させていただく場合があります。
- ※音声ガイダンスの内容・操作方法・受付時間は、予告なく変更させていただく場合があります。

音声ガイダンスで「番号が確認できません」というメッセージが流れたら

- プッシュボタン式の電話機で、電話回線の契約が「ダイヤル回線」の場合
→電話がつながった後に、トーン切替ボタン(一般的にⓈボタン)を押してください。
- ダイヤル式の電話機(一般的な黒電話機)の場合
→電話がつながった後、窓口選択ができませんので、ダイヤルせずにそのままお待ちください。

☆添付品が不足していた場合は、お手数をおかけいたしますが、1ヶ月以内に上記「富士通パソコン診断センター」までご連絡ください。ご購入後1ヶ月を過ぎますと、有料になる場合やご提供できないものもありますので、あらかじめご了承ください。

☆パソコンの操作や技術的な質問・ご相談につきましては、ご購入後1ヶ月以内でも「Azbyテクニカルセンター(富士通パーソナル製品に関するお問合せ窓口内 0120-950-222)」をご利用ください。<事前にユーザー登録が必要です。>

☆ハードウェアトラブルで「富士通パソコン診断センター」にご相談いただく場合は、まずトラブルの状況について診断させていただきます。お客様の必要なデータはバックアップをしておいてください。

☆ご購入後1ヶ月を過ぎた製品の故障・修理相談については、「富士通パーソナルエコーセンター(故障や修理に関する受付窓口内)」をご利用ください。

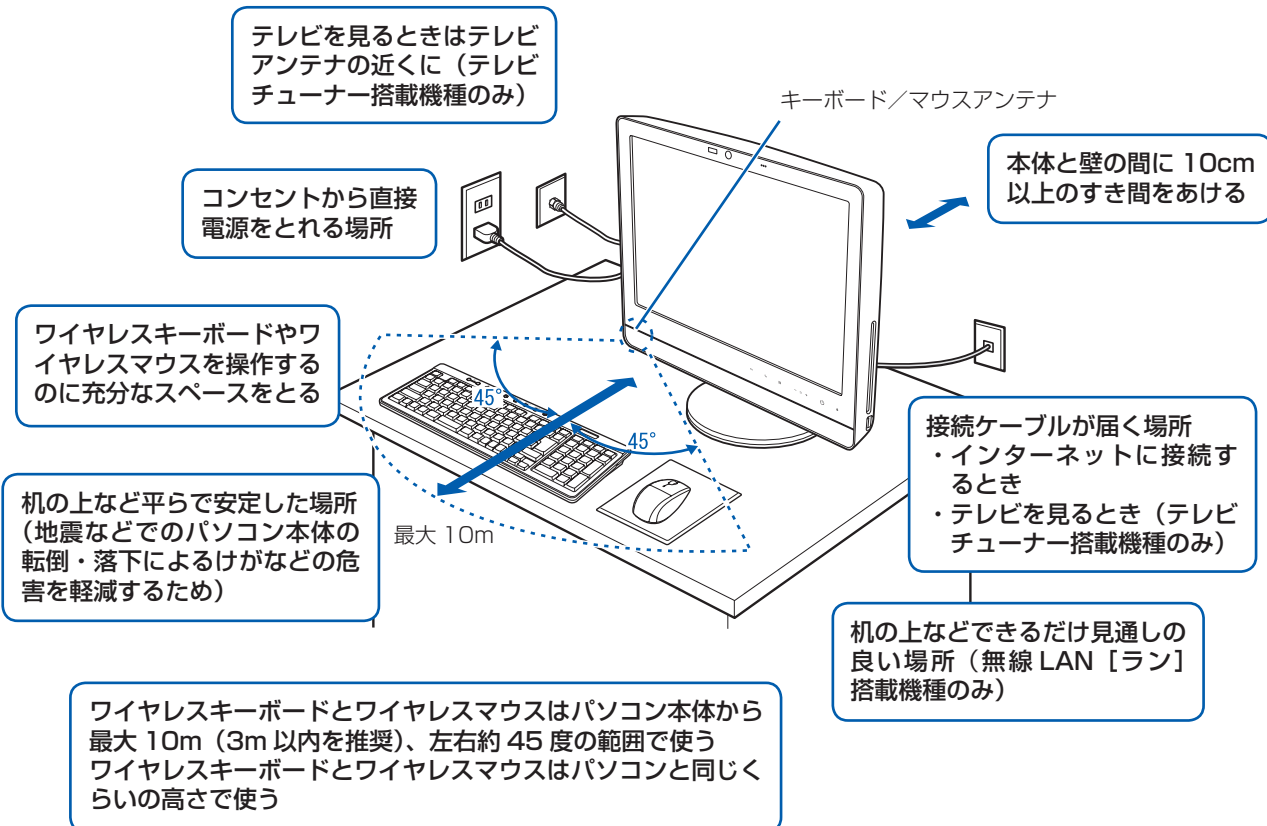
☆サポート & サービスの詳細につきましては、同梱冊子「サポート & サービスのご案内」をご覧ください。

2 使用および設置場所を確認してください

パソコンをお使いになる前に、
『安心してお使いいただくために』をお読みください。

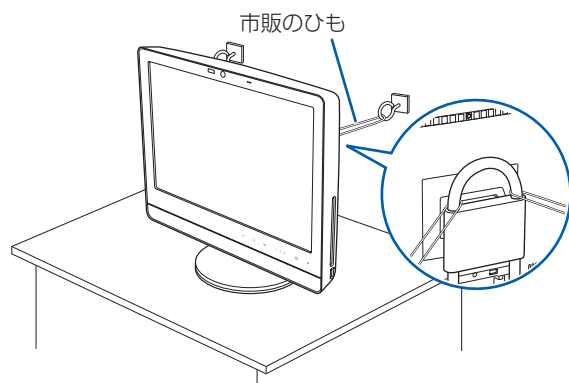


パソコンは次のような場所でお使いください



パソコンの転倒を防ぐために

地震の場合やパソコンにぶら下がったり寄りかかったりした場合に、パソコンが転倒することがあります。パソコンの転倒・落下によるけがなどの危害を軽減するために、パソコン本体を固定してください。



丈夫なひもで、しっかりした壁や柱にパソコンを固定してください。壁や柱への固定に金具をご使用になる場合は、ひもが外れない形状のものをお使いください。

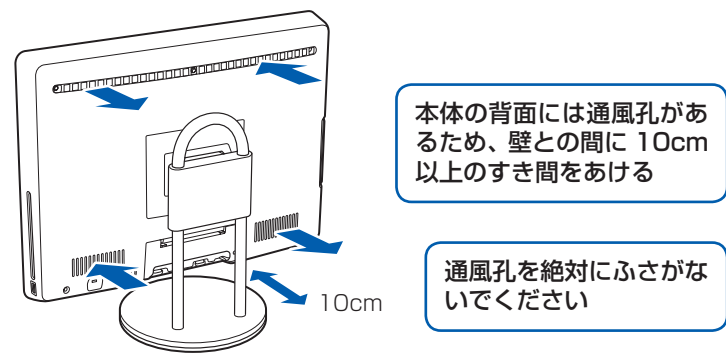


注意

- ・地震などでのパソコンの転倒・落下によるけがなどの危害を軽減するために、転倒・落下防止対策を行ってください。
- ・転倒・落下防止器具を取り付ける壁や柱の強度によっては、転倒・落下防止効果が大幅に減少します。その場合は、適当な補強を施してください。
- また、転倒・落下防止対策は、けがなどの危害の軽減を意図したものであり、すべての地震に対してその効果を保証するものではありません。

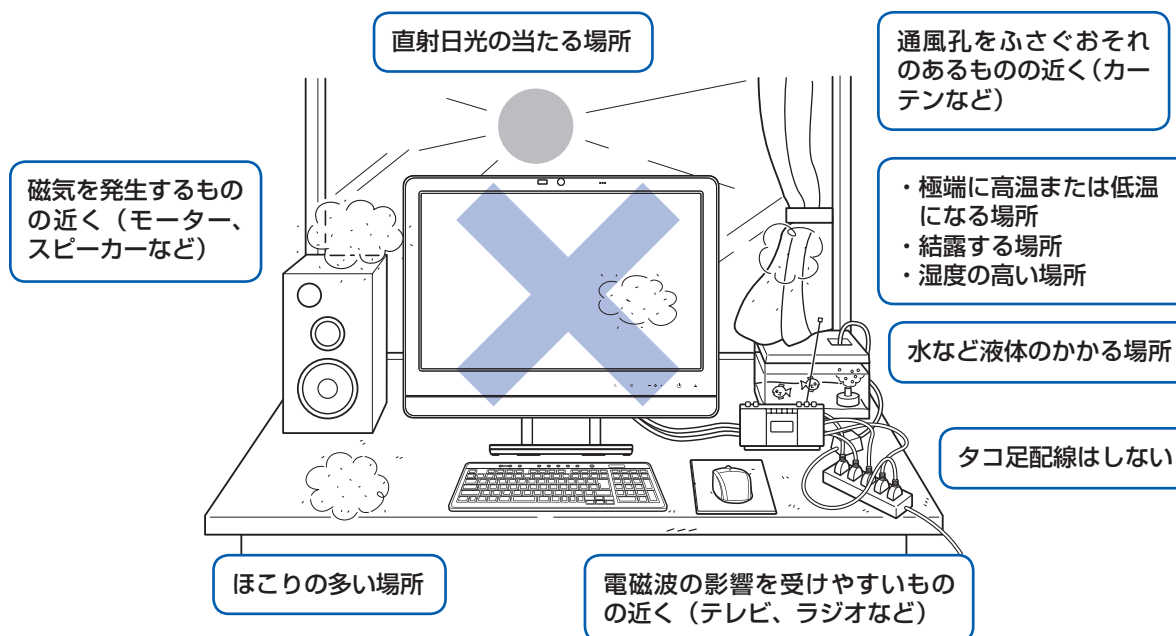
空気の流れ

このパソコンの空気の流れは次の図のとおりです。



パソコンは次のような場所ではお使いにならないでください

パソコンを次のような場所でお使いになると、誤動作、故障、劣化、受信障害の原因となります。



- ・台所などの油を使用する場所の近く
- ・空気が流れが悪く熱のこもりやすい場所（棚、ドア付 AV ラックなど）
- ・パソコンの前後左右および上部に十分なスペースをとれない場所

パソコン本体についての注意

- ・本製品の近くで携帯電話や PHS [ピーエイチエス] などを使用すると、画面が乱れたり、異音が発生したりする場合がありますので、遠ざけてお使いください。
- ・本製品をご使用中に、パソコン本体内部の熱を外に逃がすためのファンの音や、ハードディスクドライブがデータを書き込む音、CD や DVD が回転する音などが聞こえる場合があります。また、パソコン本体内部の温度が低くなると、ファンの回転が止まる場合があります。これらは故障ではありません。そのままお使いください。
- ・本製品をご使用中に、パソコン本体が熱をもつため熱く感じられることがありますが、これらは故障ではありません。
- ・雷が鳴り出したら落雷の可能性がなくなるまで、パソコン本体やケーブル類、およびそれらにつながる機器に触れないでください。いったん落雷がおさまった後も、再び落雷の可能性のある場合は、パソコンの電源を切るだけでなく、すべてのケーブル類を抜いておいてください。

このパソコンを設置するときの注意

このパソコンを設置するときは、パソコンと設置面の間に、指などはさまないように注意してください。

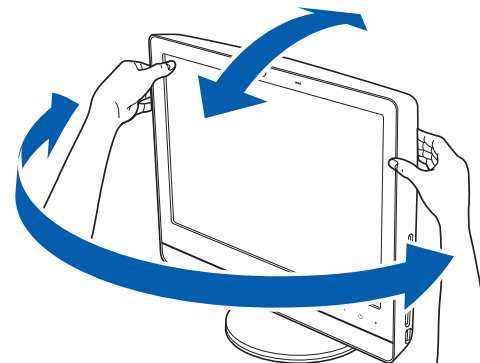
無線 LAN をお使いになる場合（無線 LAN 搭載機種のみ）

電子レンジの近く、Bluetooth® [ブルートゥース] ワイヤレステクノロジー対応機器またはアマチュア無線機の近くや足元など見通しの悪い場所でお使いになると、周囲の電波の影響を受けて、接続が正常に行えないことがあります。

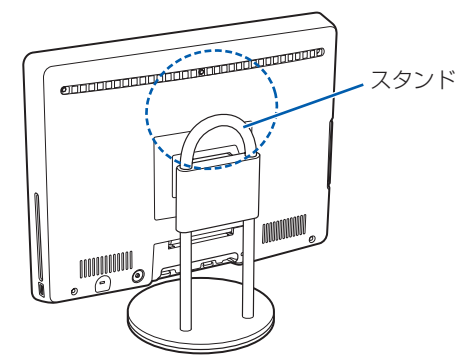
Bluetooth® は、Bluetooth SIG の商標であり、弊社へライセンスされています。

パソコン本体の向きと角度の調節

パソコン本体の向きと角度を調節できます。パソコン本体の上部を左右両方とも持ち、矢印の向きに動かして調節してください。調節するときは、パソコン本体を倒さないよう注意してください。



パソコン本体を持つときに、パソコン本体背面とスタンドの間に、指をはさまないように注意してください。



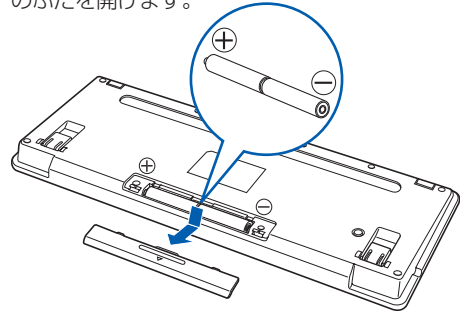
ここまで確認が終わったら、接続を始めましょう。

3 キーボード/マウスを準備する

1 電池ボックスのふたを開け、添付のアルカリ乾電池（4本セット）を2本ずつ入れます。

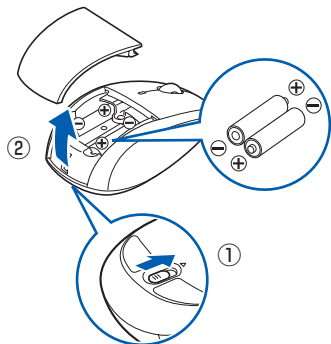
■ワイヤレスキーボード

裏返して電池ボックスのふたを開けます。



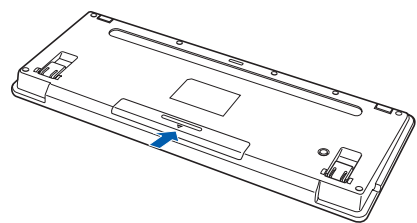
乾電池を入れるときには、キーボードのキーやマウスのボタンを押さないように注意してください。正常に動作しなくなる場合があります。

■横スクロール機能付ワイヤレスマウス（光学式）

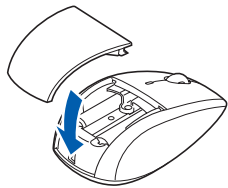


2 電池ボックスのふたを閉めます。

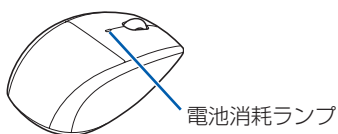
■ワイヤレスキーボード



■横スクロール機能付ワイヤレスマウス（光学式）



ワイヤレスマウスに乾電池を入れても、電池消耗ランプが緑色に点灯しない場合は、何度も乾電池を入れ直してください。



電池消耗ランプ

乾電池を入れるときの注意

- ・必ずアルカリ乾電池を使用してください。アルカリ乾電池をお使いにならないと、電池寿命が極端に短くなります。
- ・+（プラス）と-（マイナス）の向きに注意して、表示どおりに入れてください。

乾電池の寿命について

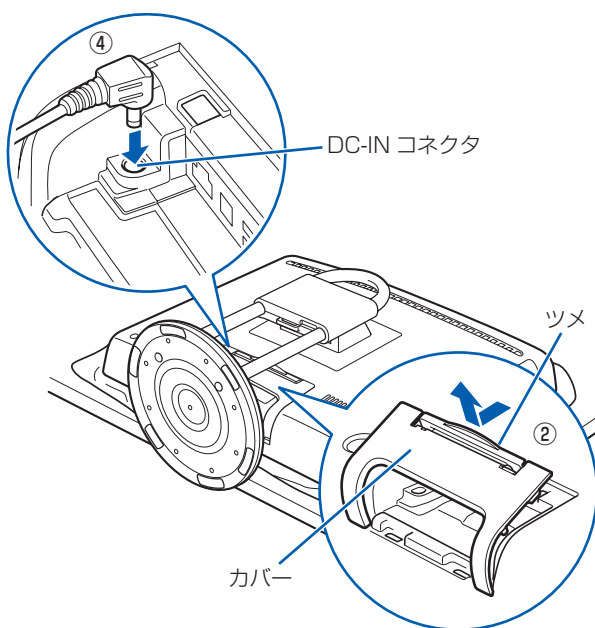
- ・ご購入時に添付されている乾電池は、すぐに寿命に達する場合がありますので、お早めに新しい乾電池に交換してください。
- ・乾電池を交換する目安は、マウスの場合は1日3.5時間の使用で3ヶ月、キーボードの場合は6ヶ月です。ただし、マウスの乾電池の寿命は、お使いの状況によって大幅に変わります。1日3.5時間連続してマウスを使用した場合は、電池寿命が約1ヶ月程度になります。

4 ACアダプタを接続する

電源を入れる前に必ずACアダプタを接続してください。ゆるんだり抜けたりしないようにしっかりと接続してください。

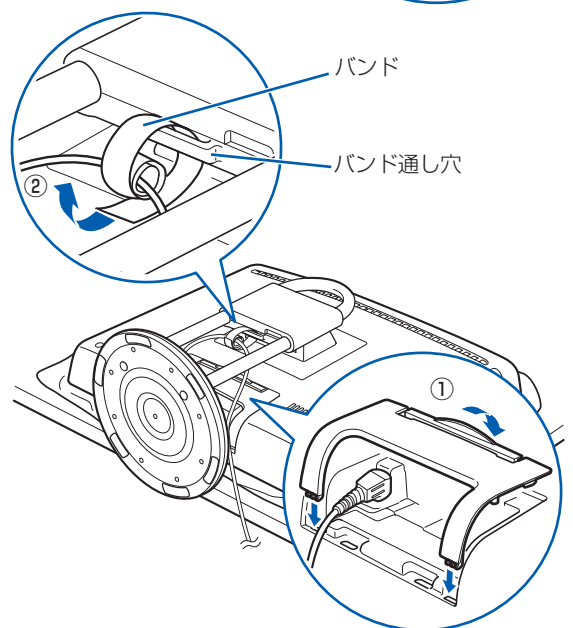
1 ACアダプタを接続します。

- ① パソコン本体を横にします。
パソコン本体を水平にするため、スライベルが台の端から外へ出るように置いてください。作業は厚手の柔らかい布を敷いた平坦な台の上で行ってください。特に、液晶ディスプレイに突起物があたらないようにしてください。
- ② パソコン本体のカバーのツメを押して、カバーを取り外します。
- ③ パソコン本体のスタンドの角度を水平にします。
- ④ ACアダプタをパソコン本体背面のDC-IN [ディーシーイン] コネクタに接続します。



2 ケーブルをバンドで固定します。

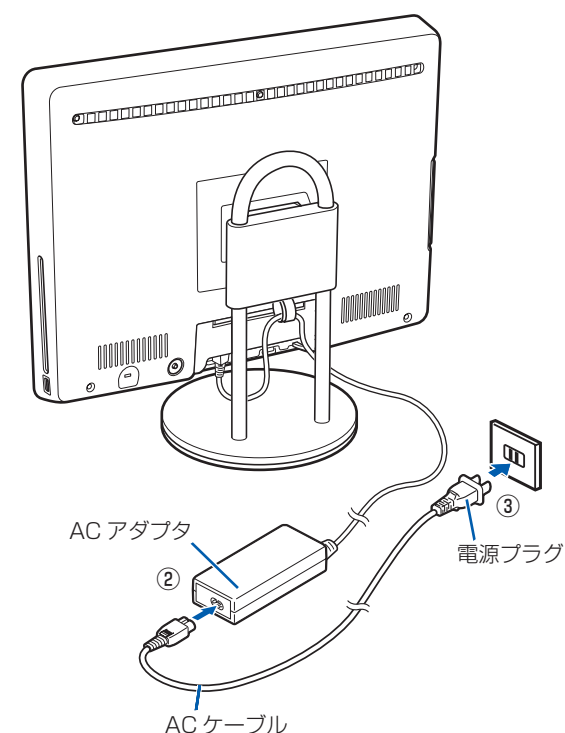
- ① パソコン本体にカバーを取り付けます。
- ② ACアダプタのバンドをバンド通し穴に通し、ケーブルを固定します。



パソコン本体背面に周辺機器を接続する場合
各周辺機器のケーブルもバンドで固定すると、パソコン本体背面がすっきりします。

3 電源プラグを接続します。

- ① パソコン本体を立てます。
- ② ACアダプタにACケーブルを接続します。
- ③ 電源プラグをコンセントに接続します。



電源プラグとコンセント形状の表記について

このパソコンに添付されているACアダプタの、ACケーブルの電源プラグは「平行2極プラグ」です。マニュアルでは「電源プラグ」と表記しています。

接続先のコンセントには「平行2極プラグ（125V15A）用コンセント」をご利用ください。通常は、ご家庭のコンセントをご利用になれます。マニュアルでは「コンセント」と表記しています。

Windowsのセットアップ前には周辺機器を接続しないでください

別売の周辺機器（LAN [ラン] ケーブル、USB [ユーエスビー] メモリ、メモリーカード、プリンタなど）はWindowsのセットアップが終わってから接続してください。

パソコン本体は重量があります

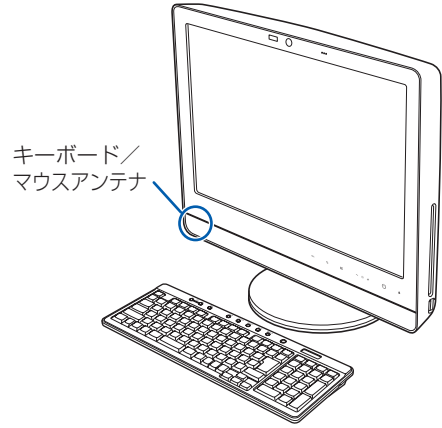
パソコン本体を横にしたり立てたりするときは、衝撃を与えたり、落下させないように充分ご注意ください。

5 キーボード/マウスの ID を設定する

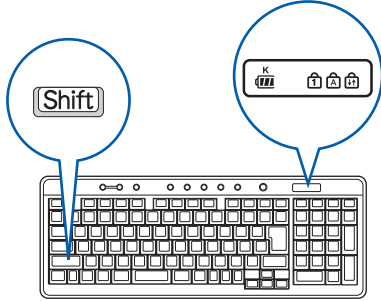
ワイヤレスキーボードやワイヤレスマウスに初めて乾電池を入れたときは、次の手順で ID を設定してください。

キーボードの ID を設定する

- 1 キーボードを、パソコン本体のキーボード/マウスアンテナから 1m の範囲内に置きます。



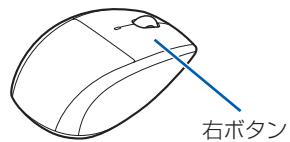
- 2 キーボードの **[Shift]** を 1 回押します。
キーボードの状態表示 LCD [エルシーディー] のすべてのアイコンが数回点滅します。



これで ID の設定が完了し、キーボードが使えるようになりました。

マウスの ID を設定する

- 1 マウスを、パソコン本体のキーボード/マウスアンテナから 1m の範囲内に置きます。
- 2 ワイヤレスマウスの右ボタンの位置を確認し、右ボタンを 1 回クリックします。



- 3 マウス裏面のステータスランプが、点灯していることを確認します。
ID が設定されると、ステータスランプが点灯します。



これで ID の設定が完了し、マウスが使えるようになりました。

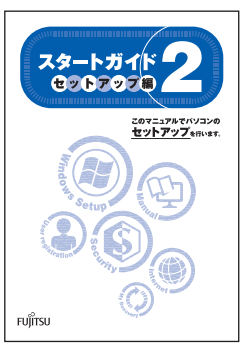
キーボード/マウスの ID 設定についての注意

- ・ AC ケーブルをコンセントに接続後、キーボードおよびマウスに乾電池を入れた場合は、乾電池を入れたときに自動的に ID が設定されます。左記の操作は必要ありません。
- ・ 通常お使いになる場合、キーボードおよびマウスの ID は、一度設定が完了すれば再度設定し直す必要はありません。
- ・ Windows のセットアップなどでキーボードまたはマウスが正常に動作しない場合は、ID の設定が正しく行われていない可能性があります。次のことを確認し、乾電池を入れ直してください。
 - ・ 乾電池の向きは正しいですか
 - ・ AC アダプタは、パソコン本体と AC ケーブルに接続されていますか
 - ・ AC ケーブルの電源プラグは、コンセントに接続されていますか
 - ・ キーボードおよびマウスは、パソコン本体のキーボード/マウスアンテナの近くに置かれていますかそれでもキーボードまたはマウスが正常に動作しない場合は、『FMV 取扱ガイド』をご覧ください、ID の設定をやり直してください。
- ・ キーボードおよびマウスの ID は、パソコンと 1 対 1 で設定する必要があります。2 台以上のパソコンをお使いになる場合は、『FMV 取扱ガイド』をご覧ください、ID を設定してください。

6 初めて電源を入れる

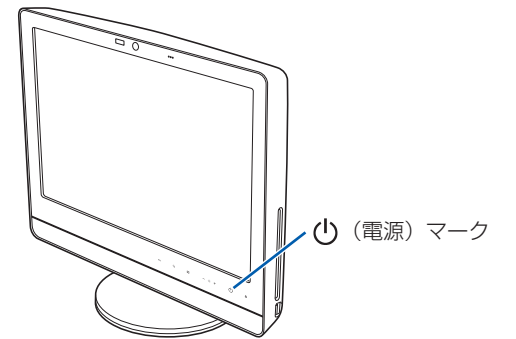
パソコンをお使いになる前に 『スタートガイド2 セットアップ編』をご用意ください。

電源を入れたあとは、『スタートガイド2 セットアップ編』の手順に進みます。



時間に余裕をもって作業してください
パソコンを usable にするためには、『スタートガイド2 セットアップ編』の作業をすべて終わらせる必要があります。この作業には、半日以上の間をとり、じっくりと作業することをお勧めします。

- 2 **⏻ (電源) マーク** が点灯していることを確認します。
電源が入ると、画面に文字などが表示されます。



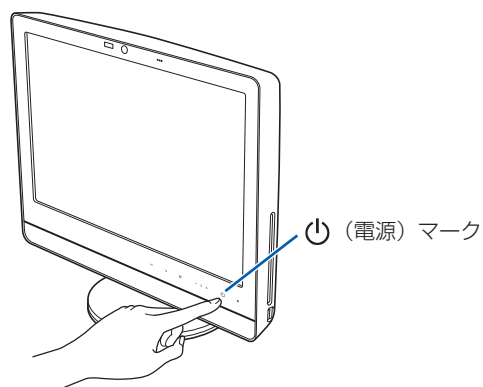
接続を確認する

- ◎ ケーブルはグラグラしていませんか?
奥までしっかりと差し込まれているか、もう一度お確かめください。
接続例については、『FMV 取扱ガイド』の「パソコンの取り扱い」にある「電源を入れる/切る」をご覧ください。

電源を入れる

電源を入れてから、「Windows のセットアップ」画面が表示されるまで、10 ~ 20 分程度かかります。この間、絶対に電源を切らないでください。

- 1 パソコン本体前面の **⏻ (電源) マーク** に触れます。



- 3 『スタートガイド2 セットアップ編』をご用意ください。
この後、「Windows のセットアップ」を行います。
- 4 そのまましばらくお待ちください。

電源を入れると、次のような画面が表示されます。この間、一時的に画面が真っ暗な状態が続いたり (1 ~ 3 分程度)、画面に変化がなかったりすることがありますが、故障ではありません。**絶対に電源を切らないでください。**途中で電源を切ると、**Windows が使えなくなる場合があります。**



「Windows のセットアップ」画面が表示されるまで、電源を切らずにそのままお待ちください。

タッチセンサの注意

- 画面オフボタン、明るさ調節ボタン、CD/DVD 取り出しボタン、および電源ボタンは、静電容量式のタッチセンサ方式を採用しています。操作の際は、素手でタッチするようにしてください。
- ・ ものさし、木製やプラスチック製の棒、その他の非導体の物体では、タッチを検出できません。
 - ・ タッチセンサと指の間に、手袋や指サック、絆創膏などがあると、タッチを検出できない場合があります。

➡ この後『スタートガイド2 セットアップ編』をご覧ください、「Windows のセットアップ」を行ってください。