

スタートガイド 1

設置編

このマニュアルでパソコンの 設置を行います。

FMV-DESKPOWER
**CE/B90, CE/B90N, CE/B50,
CE/B50N**


0807-1



T 4 9 8 8 6 1 8 6 0 8 3 0 5

All Rights Reserved, Copyright© FUJITSU LIMITED 2008

1 添付品がすべて揃っているか確認してください

保証書で機種名(品名)を確認してください

機種名(品名)を記入してください。



保証書は梱包箱に貼り付けられています。



■イラストについて

このマニュアルに表記されているイラストは一例です。お使いの機種によって、イラストが若干異なる場合があります。また、このマニュアルに表記されているイラストは説明の都合上、本来接続されているケーブル類を省略していることがあります。

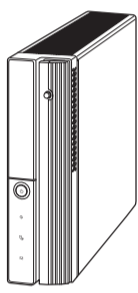
※重要

- 添付品は、お客様ご自身で大切に保管してください。
- 添付品を紛失された場合は、ご提供できないものもありますので、ご了承ください。
- 添付のディスク類は、このパソコンをお使いになるうえで重要なものですので大切に保管してください。

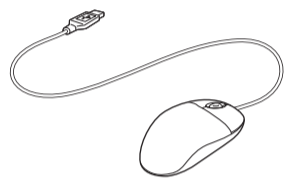
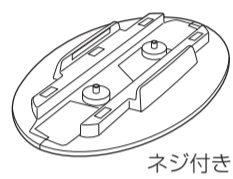
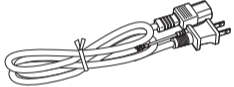
機種によって添付品の内容は異なります。添付品を確認したらチェックを付けてください。

全機種共通の添付品

※キーボードケーブル、マウスケーブル、電源ケーブルなどを束ねているバンド(針金)は、必ず取り外してからお使いください。

 パソコン本体

 PS/2 キーボード


キーボードは、このパソコン専用です。誤動作や故障の原因となる場合がありますので、他の機種のパソコンに接続してご使用にならないでください。

 横スクロール機能付
USB マウス (光学式)

 フレキシブルベース
(設置台)

 パソコン本体用電源
ケーブル

 保証書


梱包箱に貼付

 FeliCa ポート・カード
ホルダー


「FeliCa Reader/Writer」というラベルが貼ってある箱に入っています。

 マニュアル・ディスクセット
マニュアル・ディスクセットの中身を確認してください。

■スタートガイド1 設置編

※このマニュアルです。

- スタートガイド2 セットアップ編
- ここが変わった! Windows Vista
- FMV取扱ガイド
- トラブル解決ガイド
- サポート&サービスのご案内
- 安心してお使いいただくために

ディスク類 (1つの袋に入っています)

- アプリケーションディスク 1
- アプリケーションディスク 2 & ユティリティディスク

機種により異なる添付品

お使いの機種名をご確認ください。

この他に注意書きの紙、カタログ、パンフレットなどが入っている場合があります。

- CE/B90, CE/B50 の場合
- 次の機種で「Office Personal 2007」を選択した場合
CE/B90N, CE/B50N

 Microsoft® Office Personal 2007 のパッケージ ※あらかじめインストールされています。

- 次の機種で「Office Personal 2007 with PowerPoint 2007」を選択した場合
CE/B90N, CE/B50N

 Microsoft® Office Personal 2007 のパッケージ ※あらかじめインストールされています。
 Microsoft® Office PowerPoint® 2007 のパッケージ ※あらかじめインストールされています。
 初めて起動した場合には、「PowerPoint 2007」のパッケージに同梱されているプロダクトキーの入力が必要になります。プロダクトキーは、半角英数字で入力してください。

- CE/B90, CE/B50 の場合

 22 型ワイド液晶ディスプレイ ベーススタンド DVI ケーブル 電源ケーブル
 オーディオケーブル

- CE/B90N, CE/B50N で「22 型ワイドスーパーファイン VX 液晶 (DVI ケーブル添付、狭額縁) [1680 × 1050]」を選択した場合

 22 型ワイド液晶ディスプレイ ベーススタンド DVI ケーブル 電源ケーブル
 オーディオケーブル

- CE/B90N, CE/B50N で「22 型ワイドスーパーファイン VX 液晶 (アナログケーブル添付、狭額縁) [1680 × 1050]」を選択した場合

 22 型ワイド液晶ディスプレイ ベーススタンド アナログディスプレイケーブル
 電源ケーブル オーディオケーブル

- CE/B90N, CE/B50N で「22 型ワイドスーパーファイン VX 液晶 × 2 台 (狭額縁) [1680 × 1050]」を選択した場合

 22 型ワイド液晶ディスプレイ × 2 ベーススタンド × 2 DVI ケーブル
 アナログディスプレイケーブル 電源ケーブル × 2 オーディオケーブル × 2

- CE/B90N, CE/B50N で「19 型ワイドスーパーファイン VX 液晶 (DVI ケーブル添付、狭額縁) [1440 × 900]」を選択した場合

 19 型ワイド液晶ディスプレイ DVI ケーブル 電源ケーブル オーディオケーブル

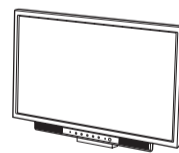
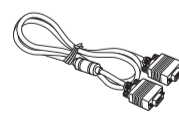
- CE/B90N, CE/B50N で「19 型ワイドスーパーファイン VX 液晶 (アナログケーブル添付、狭額縁) [1440 × 900]」を選択した場合

 19 型ワイド液晶ディスプレイ アナログディスプレイケーブル 電源ケーブル
 オーディオケーブル

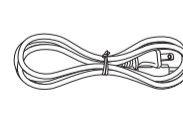
- CE/B90N, CE/B50N で「19 型ワイドスーパーファイン VX 液晶 × 2 台 (狭額縁) [1440 × 900]」を選択した場合

 19 型ワイド液晶ディスプレイ × 2 DVI ケーブル アナログディスプレイケーブル
 電源ケーブル × 2 オーディオケーブル × 2

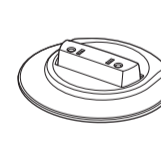
ディスプレイの箱に入っています

 22 型ワイド液晶
ディスプレイ

 アナログディス
プレイケーブル

 19 型ワイド液晶
ディスプレイ


電源ケーブル



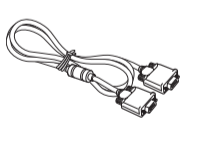
ベーススタンド



オーディオケーブル



DVI ケーブル



? ご購入後 1ヶ月以内の添付品の不足に関するお問合せ窓口

 「故障や修理に関する受付窓口」内
富士通パソコン診断センター
0120-926-220

24時間 365日受付 通話料無料

携帯電話、PHS、海外からはこちら

045-514-2260 (通話料金お客様負担)

受付時間: 9:00 ~ 17:00

音声ガイダンスに従って窓口番号を選択してください。

1 購入後 1ヶ月以内

富士通パソコン診断センター

 ※電話番号はお間違いのないように、十分ご確認のうえおかけください。
 ※システムメンテナンスのため、サポートを休止させていただく場合があります。
 ※音声ガイダンスの内容・操作方法・受付時間は、予告なく変更させていただく場合があります。

 音声ガイダンスで「番号が確認できません」というメッセージが流れたら
 ● プッシュボタン式の電話機で、電話回線の契約が「ダイヤル回線」の場合
 → 電話がつながった後に、トーン切替ボタン (一般的に **⊗** ボタン) を押してください。
 ● ダイヤル式の電話機 (一般的な黒電話機) の場合
 → 電話がつながった後、窓口選択ができませんので、ダイヤルせずにそのままお待ちください。

☆ 添付品が不足していた場合は、お手数をおかけいたしますが、1ヶ月以内に左記「富士通パソコン診断センター」までご連絡ください。ご購入後1ヶ月を過ぎますと、有料になる場合やご提供できないものもありますので、あらかじめご了承ください。

☆ パソコンの操作や技術的な質問・ご相談につきましては、ご購入後1ヶ月以内でも「Azbyテクニカルセンター (富士通パーソナル製品に関するお問合せ窓口 0120-950-222)」をご利用ください。<事前にユーザー登録が必要です。>

☆ ハードウェアトラブルで「富士通パソコン診断センター」にご相談いただく場合は、まずトラブルの状況について診断させていただきます。お客様の必要なデータはバックアップをしておいてください。

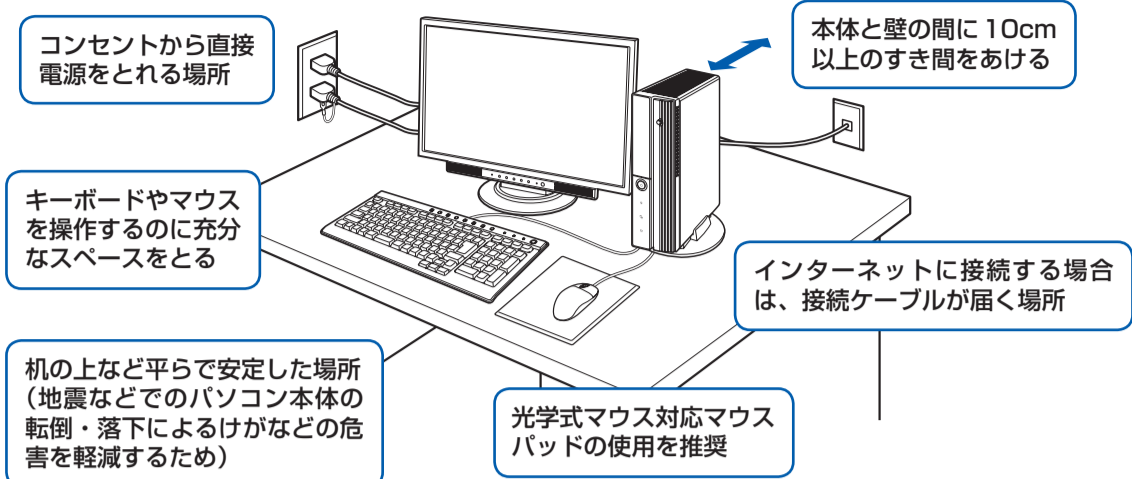
☆ ご購入後1ヶ月を過ぎた製品の故障・修理相談については、「富士通パーソナルエコーセンター (故障や修理に関する受付窓口内)」をご利用ください。

☆ サポート & サービスの詳細につきましては、同梱冊子「サポート & サービスのご案内」をご覧ください。

2 使用および設置場所を確認してください

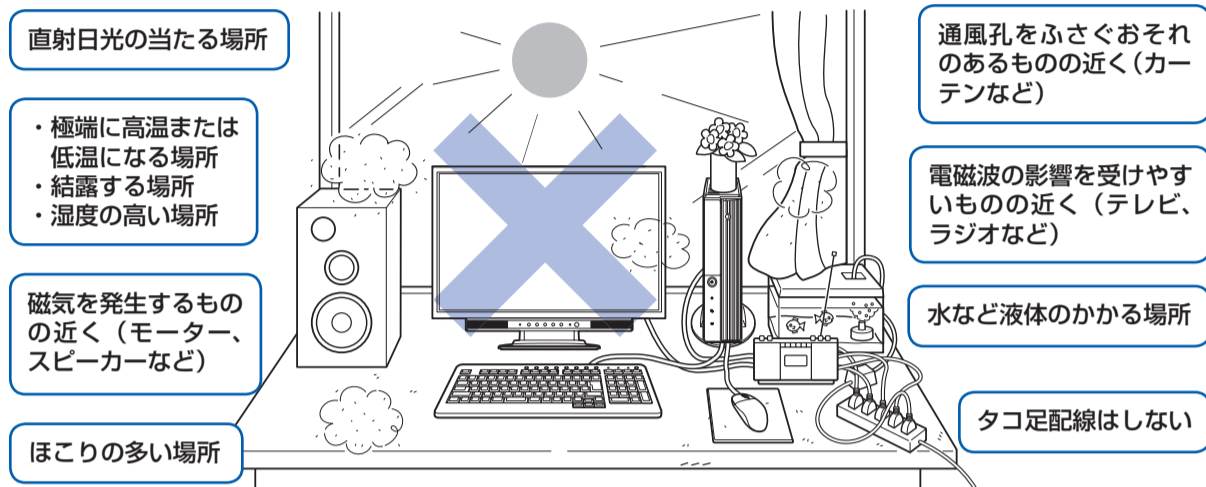
パソコンをお使いになる前に、☐「安心してお使いいただくために」をお読みください。

パソコンは次のような場所でお使いください



パソコンは次のような場所ではお使いにならないでください

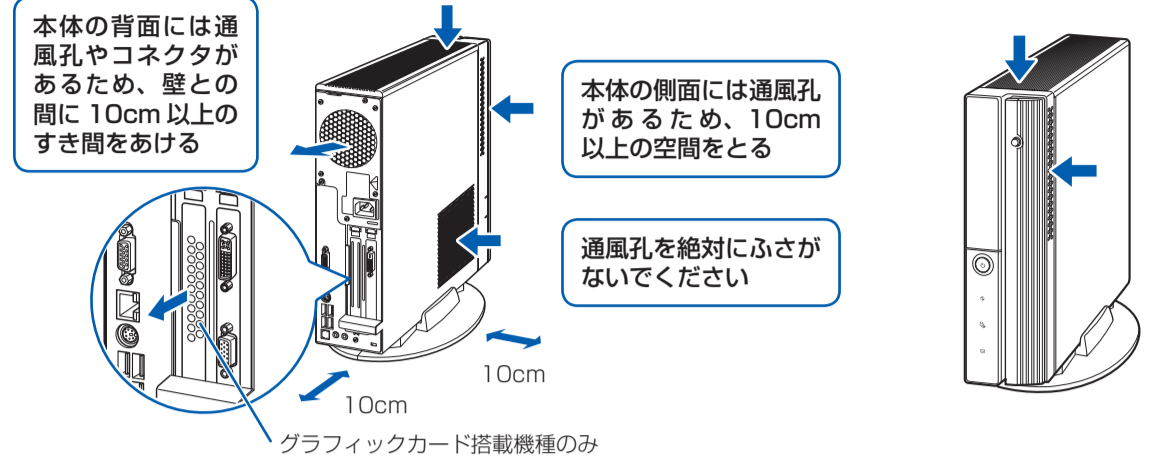
パソコンを次のような場所でお使いになると、誤動作、故障、劣化、受信障害の原因となります。



- ・台所などの油を使用する場所の近く
- ・空気が流れが悪く熱のこもりやすい場所（棚、ドア付AVラックなど）
- ・パソコンの前後左右および上部に十分なスペースをとれない場所

空気の流れ

このパソコンの空気の流れは次の図のとおりです。



パソコン本体についての注意

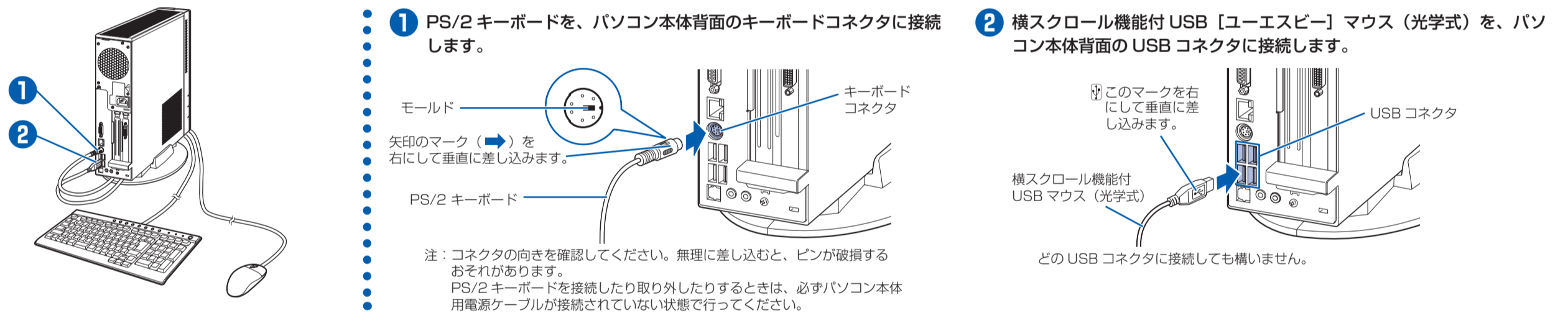
- ・本製品の近くで携帯電話やPHS【ピーエイチエス】などを使用すると、画面が乱れたり、異音が発生したりする場合がありますので、遠ざけてお使いください。
- ・本製品をご使用中に、パソコン本体内部の熱を外に逃がすためのファンの音や、ハードディスクドライブがデータを書き込む音、CDやDVDが回転する音などが聞こえる場合がありますが、これらは故障ではありません。
- ・本製品をご使用中に、パソコン本体が熱をもつため熱く感じられることがありますが、これらは故障ではありません。
- ・雷が鳴り出したら落雷の可能性がなくなるまで、パソコン本体やケーブル類、およびそれらにつながる機器に触れないでください。いったん落雷がおさまった後でも、再び落雷の可能性がある場合は、パソコンの電源を切るだけでなく、すべてのケーブル類を抜いておいてください。

このパソコンを設置するときの注意

このパソコンを設置するときは、パソコンと設置面の間に、指などははさまないように注意してください。

ここまで確認が終わったら、接続を始めましょう。

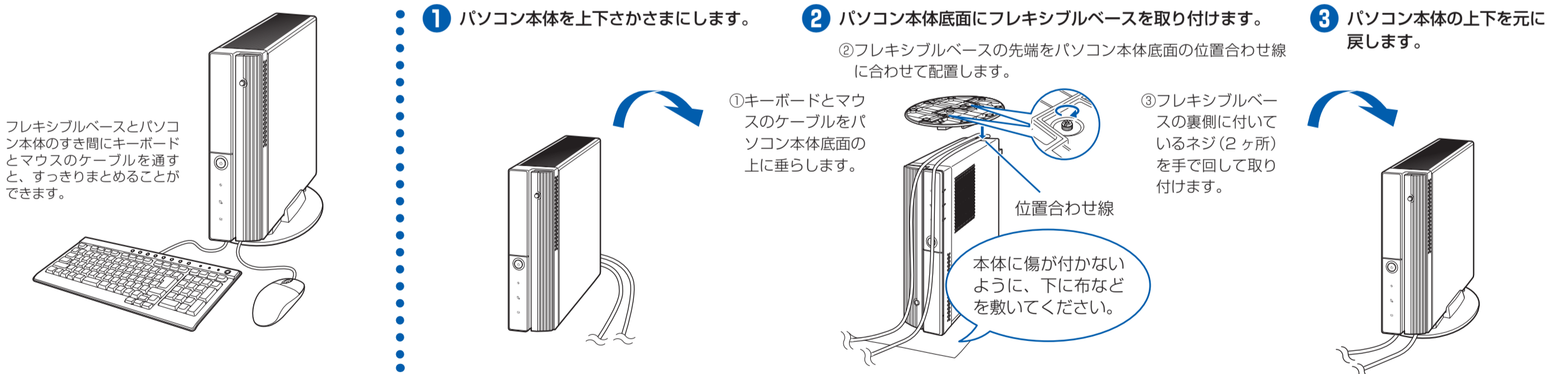
3 キーボード／マウスを接続する



4 フレキシブルベース（設置台）を取り付ける

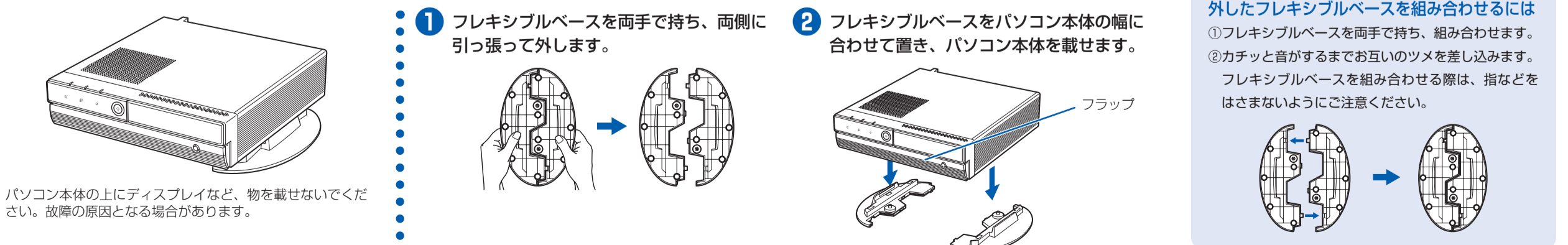
縦置きでお使いになる場合

フレキシブルベース（設置台）を取り付けしないと、転倒して故障の原因となることがあります。必ず取り付けてください。



横置きでお使いになる場合

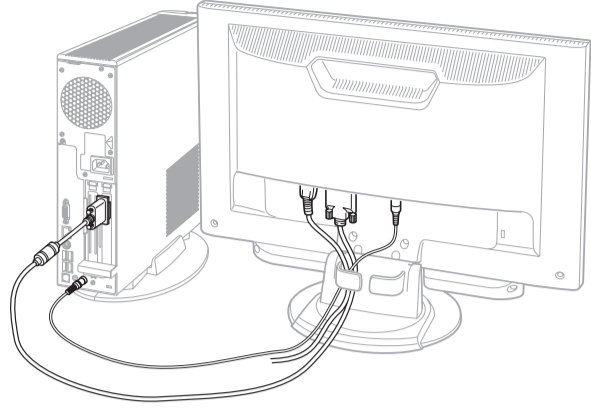
フレキシブルベース（設置台）を使わずに直接置いたり、フレキシブルベースをフラップ（本体前面のカバー）の近くに置くと、フラップが開きません。



5 ディスプレイを接続する

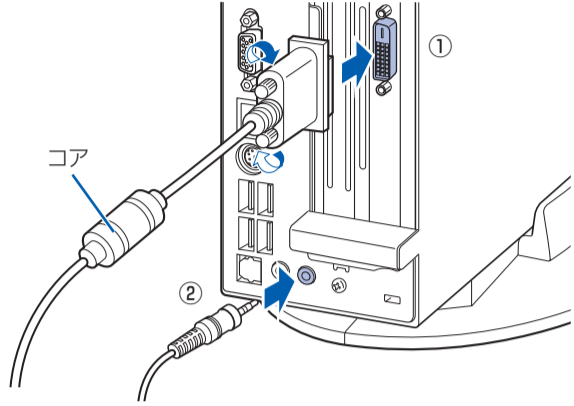
22 型ワイド液晶ディスプレイが添付されている場合

CE/B90N, CE/B50N でディスプレイを 2 台選択された方は、ここでは DVI [ディーブイアイ] ケーブルで 1 台のみ接続します。



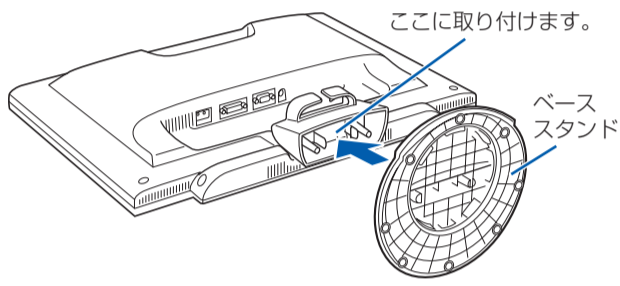
1 パソコン本体背面へケーブルを接続します。

- ① DVI ケーブルのコアのある方のコネクタを接続します。コネクタと差し込み口の形状を確認して奥までしっかりと差し込みます。接続した後にネジを締めます。
- ② ラインアウト端子()に、オーディオケーブルのプラグを接続します。オーディオケーブルを接続しないと、パソコンの音が正しく聞こえないことがあります。



2 ディスプレイ背面が上になるように、ディスプレイを横にします。

ディスプレイに傷が付かないように、下に布などを敷いてください。

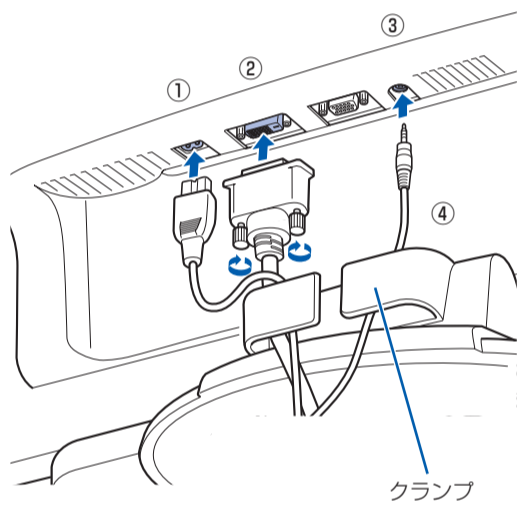


3 ディスプレイにベーススタンドを取り付けます。

4 ディスプレイを立てます。

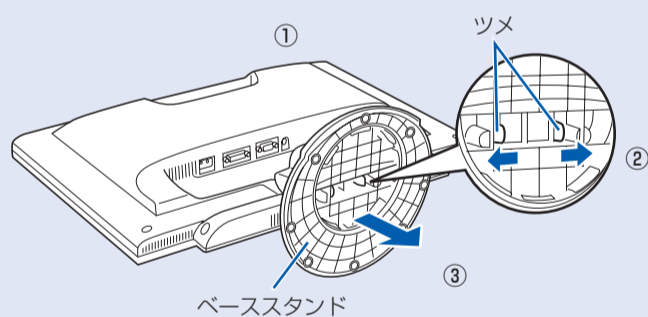
5 ディスプレイ背面へ、添付のディスプレイ用電源ケーブル、DVI ケーブル、およびオーディオケーブルを接続します。

- ① ディスプレイ用電源ケーブルを、ディスプレイ背面の電源コネクタに接続します。
- ② DVI ケーブルを、ディスプレイ背面の DVI-D [ディーブイアイディー] コネクタに接続します。接続後、コネクタの 2 つのネジを締めます。
- ③ オーディオケーブルを、ディスプレイ背面のオーディオ入力端子に接続します。
- ④ ディスプレイ背面に接続したケーブルを、クランプに入れます。



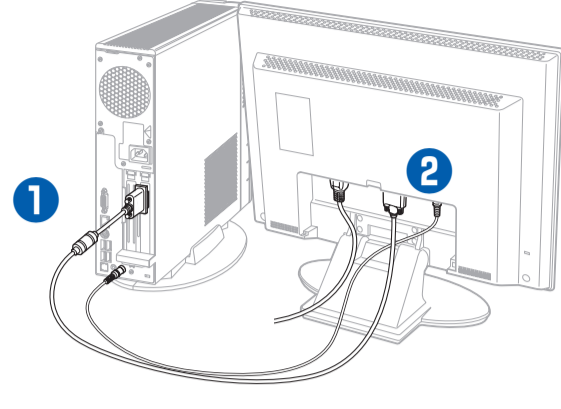
ベーススタンドを取り外す場合

- ① ディスプレイ背面が上になるように、ディスプレイを横にします。
- ② ツメを外側に開きます。
- ③ ディスプレイからベーススタンドを、取り外します。



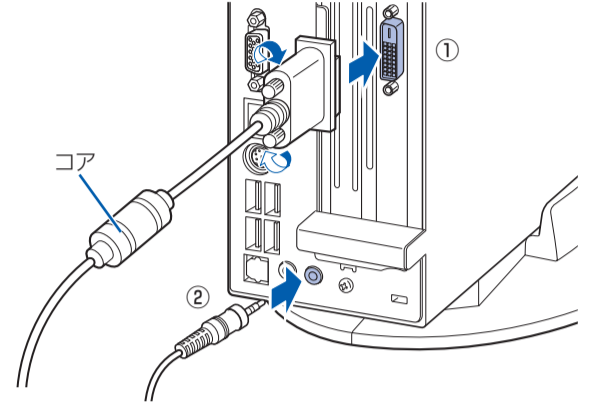
19 型ワイド液晶ディスプレイが添付されている場合

CE/B90N, CE/B50N でディスプレイを 2 台選択された方は、ここでは DVI ケーブルで 1 台のみ接続します。



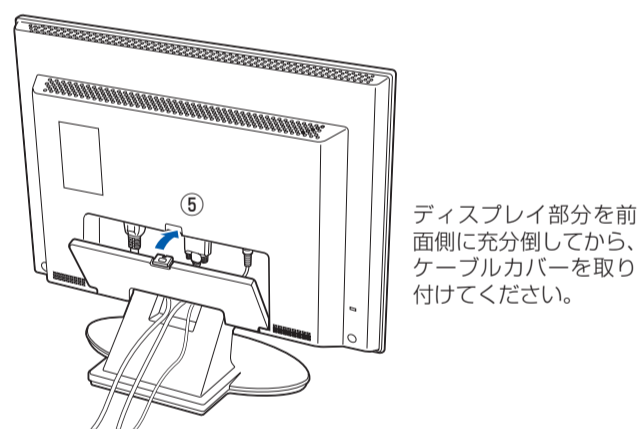
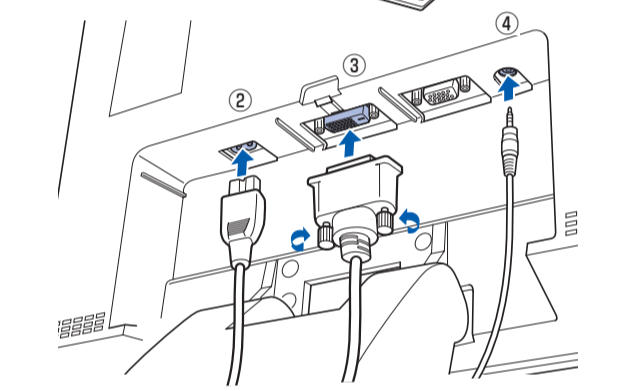
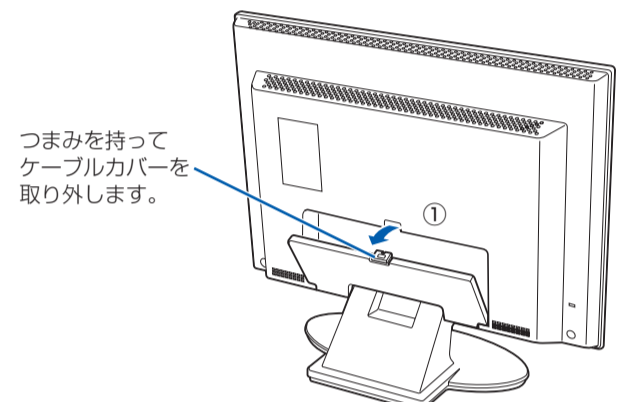
1 パソコン本体背面へケーブルを接続します。

- ① DVI ケーブルのコアのある方のコネクタを接続します。コネクタと差し込み口の形状を確認して奥までしっかりと差し込みます。接続した後にネジを締めます。
- ② ラインアウト端子()に、オーディオケーブルのプラグを接続します。オーディオケーブルを接続しないと、パソコンの音が正しく聞こえないことがあります。



2 ディスプレイ背面へ、添付のディスプレイ用電源ケーブル、DVI ケーブル、およびオーディオケーブルを接続します。

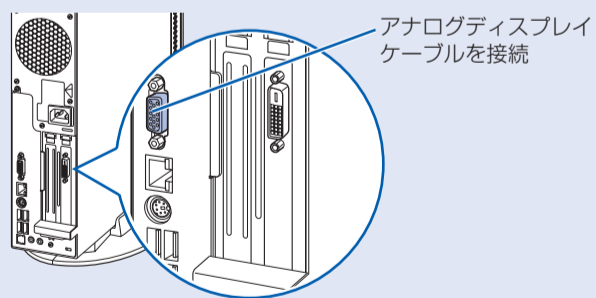
- ① ディスプレイ背面のケーブルカバーを取り外します。
- ② ディスプレイ用電源ケーブルを、ディスプレイ背面の電源コネクタに接続します。
- ③ DVI ケーブルを、ディスプレイ背面の DVI-D コネクタに接続します。接続後、コネクタの 2 つのネジを締めます。
- ④ オーディオケーブルを、ディスプレイ背面のオーディオ入力端子に接続します。
- ⑤ ディスプレイ背面のケーブルカバーを取り付けます。



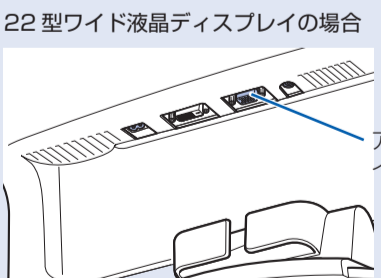
ディスプレイ部分を前面側に充分倒してから、ケーブルカバーを取り付けてください。

アナログ RGB [アールジービー] コネクタに接続する場合

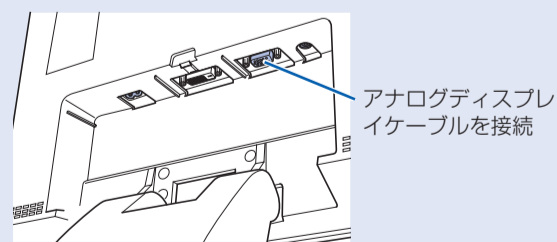
・パソコン本体背面のアナログ RGB コネクタに、アナログディスプレイケーブルを接続してください。



・ディスプレイ背面のアナログ RGB コネクタに、アナログディスプレイケーブルを接続してください。

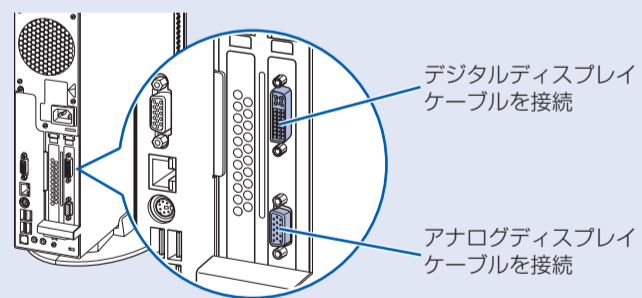


19 型ワイド液晶ディスプレイの場合



CE/B90N, CE/B50N でグラフィックカード (追加) を選択した場合

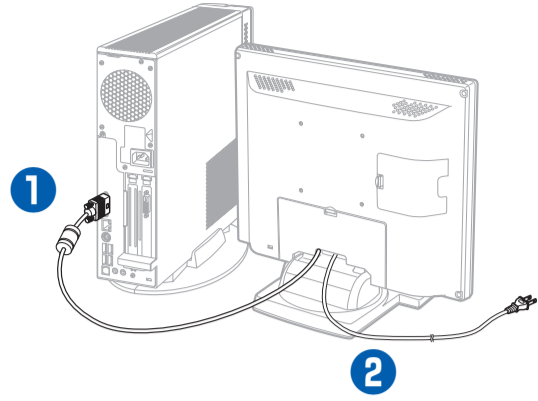
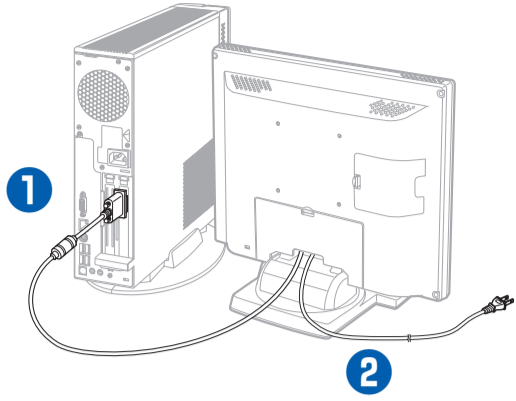
ディスプレイは、グラフィックカードのコネクタに接続してください。



ディスプレイが添付されていない場合

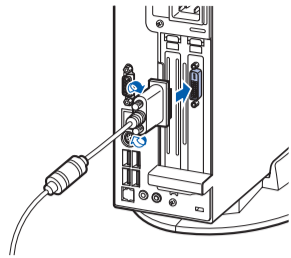
DVI ケーブルで接続する場合

アナログディスプレイケーブルで接続する場合

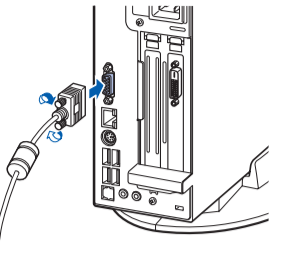


- 1 パソコン本体背面へディスプレイケーブルを接続します。
コネクタと差し込み口の形状を確認して奥までしっかりと差し込みます。接続した後にネジを締めます。
- 2 ディスプレイ用の電源ケーブルを接続します。

DVI ケーブルで接続する場合



アナログディスプレイケーブルで接続する場合



CE/B90N, CE/B50N でグラフィックカード（追加）を選択した場合

- ・ディスプレイは、グラフィックカードのコネクタに接続してください。お使いのディスプレイによって、接続するコネクタが異なります。
- ・グラフィックカードは、DVI のデュアルリンクに対応していません。

お使いのディスプレイのマニュアルもあわせてご覧ください。

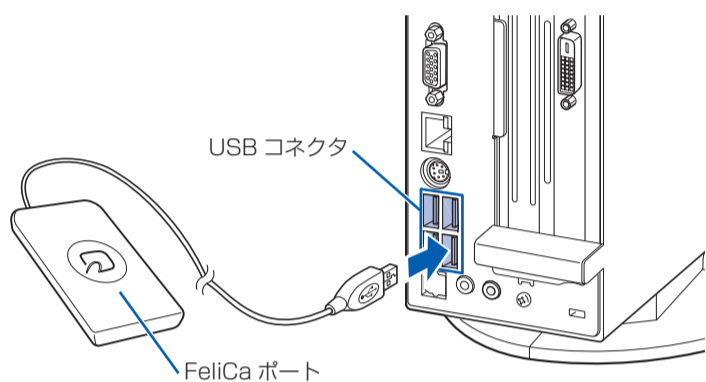
出荷時の画面設定は 1024 × 768、最高（32 ビット）、60 ヘルツです。お使いのディスプレイによっては、画面が正しく表示されないことがあります。お使いのディスプレイのマニュアルをご覧ください。また、正しく表示されない場合には、リフレッシュレートの調整やモニター側での調整を行ってください。

6 FeliCa ポートを接続する

このパソコンですぐに FeliCa [フェリカ] ポートを使用しない場合は、ここで接続する必要はありません。後からでも接続できます。

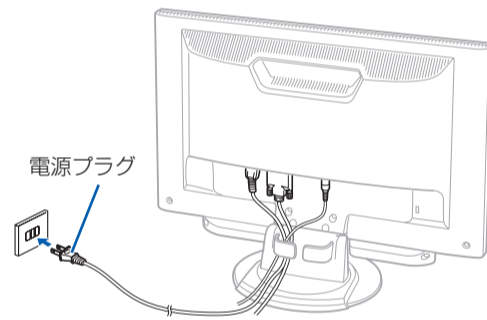
- 1 FeliCa ポートを、パソコン本体背面の USB [ユーエスピー] コネクタに接続します。

どの USB コネクタに接続しても構いません。



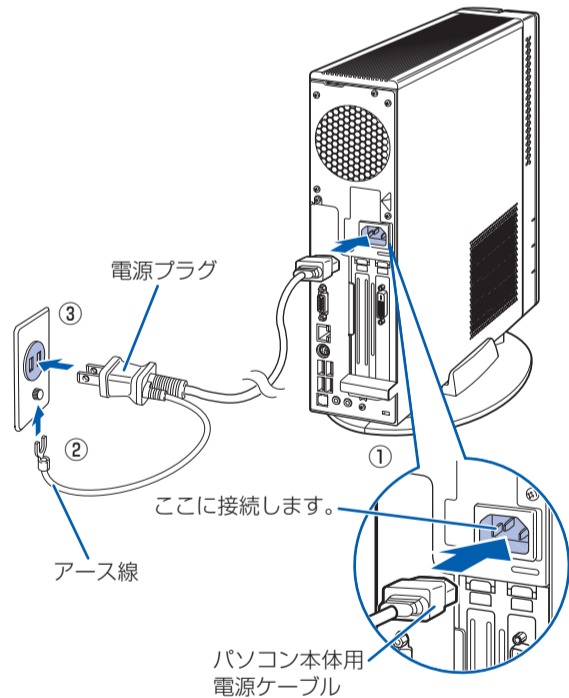
7 電源ケーブルを接続する

- 1 ディスプレイ用電源ケーブルの電源プラグを、コンセントに接続します。



- 2 パソコン本体用電源ケーブルを、接続します。

- ① パソコン本体用電源ケーブルをパソコン本体背面に接続します。
- ② アース線をコンセントのアースネジに差し込みます。
- ③ 電源プラグをコンセントに差し込みます。



コンセントに接続すると

電源ケーブルをコンセントに接続すると、数秒間電源ランプが点灯して電源が入ったような状態になりますが、故障ではありません。

電源プラグとコンセント形状の表記について

このパソコンに添付されている電源ケーブルの電源プラグは「平行 2 極接地用口出線付プラグ」です。マニュアルでは「電源プラグ」と表記しています。

接続先のコンセントには「平行 2 極接地用口出線付プラグ（125V 15A）用コンセント」をご利用ください。通常は、ご家庭のコンセントをご利用になれます。マニュアルでは「コンセント」と表記しています。

※「接地用口出線」とはアース線、「接地極」とはアースネジのことです。

液晶ディスプレイに添付されている電源ケーブルの電源プラグは「平行 2 極プラグ」です。マニュアルでは「電源プラグ」と表記しています。接続先のコンセントには「平行 2 極プラグ（125V 15A）用コンセント」をご利用ください。通常は、ご家庭のコンセントをご利用になれます。マニュアルでは「コンセント」と表記しています。

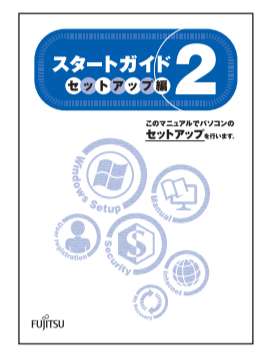
Windows のセットアップ前には周辺機器を接続しないでください

別売の周辺機器（LAN [ラン] ケーブル、USB [ユーエスピー] メモリ、メモリーカード、プリンタなど）は Windows のセットアップが終わってから接続してください。

8 初めて電源を入れる

パソコンをお使いになる前に「スタートガイド 2 セットアップ編」をご用意ください。

電源を入れたあとは、「スタートガイド 2 セットアップ編」の手順に進みます。



時間に余裕をもって作業してください
パソコンを使うようにするためには、「スタートガイド 2 セットアップ編」の作業をすべて終わらせる必要があります。この作業には、半日以上時間をとり、じっくりと作業することをお勧めします。

接続を確認する

◎ ケーブルはグラグラしていませんか？

奥までしっかりと差し込まれているか、もう一度お確かめください。

接続例については、「F MV 取扱ガイド」の「パソコンの取り扱い」にある「電源を入れる／切る」をご覧ください。

電源を入れる

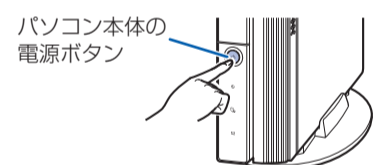
電源を入れてから、「Windows のセットアップ」画面が表示されるまで、10～20 分程度かかります。この間、絶対に電源を切らないでください。

- 1 ディスプレイの電源ボタンを押します。

電源が入ると、ディスプレイの電源ランプが点灯します。

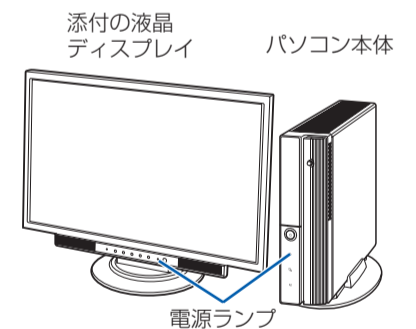


- 2 パソコン本体の電源ボタンを押します。



- 3 パソコン本体とディスプレイの電源ランプ (1) が緑色に点灯していることを確認します。

電源が入ると、画面に文字などが表示されます。



- 4 「スタートガイド 2 セットアップ編」をご用意ください。

この後、「Windows のセットアップ」を行います。

- 5 そのまましばらくお待ちください。

電源を入ると、次のような画面が表示されます。この間、一時的に画面が真っ暗な状態が続いたり（1～3 分程度）、画面に変化がなかったりすることがありますが、故障ではありません。絶対に電源を切らないでください。途中で電源を切ると、Windows が使えなくなる場合があります。



「Windows のセットアップ」画面が表示されるまで、電源を切らずにそのままお待ちください。

この後「スタートガイド 2 セットアップ編」をご覧ください、「Windows のセットアップ」を行ってください。