

FMV

DESKPOWER

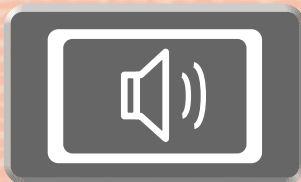
CE/B90, CE/B90N, CE/B50, CE/B50N

FMV取扱ガイド

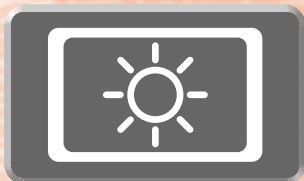
●この本で説明している主な内容



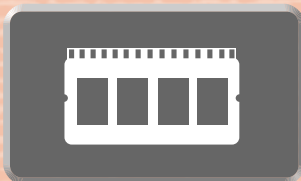
電源の入れ方/切り方



音量調節



明るさ調節



メモリの増設/交換

1 各部の名称と働き

2 パソコンの取り扱い

3 周辺機器の
設置/設定/増設

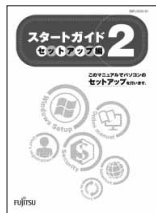
4 お手入れ

5 仕様一覧



冊子のマニュアル

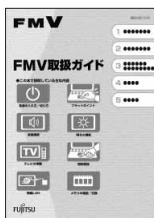
スタートガイド (1 設置編 2 セットアップ編)



使い始めるまでの準備はこれでバッチリ

- 『スタートガイド1 設置編』
- 『スタートガイド2 セットアップ編』

FMV取扱ガイド



- 各部の名称と働き
- パソコンの取り扱い
 - ・電源の入れ方/切り方
 - ・音量の調節
 - ・輝度の調節 など
- 周辺機器の設置/設定/増設
- お手入れ
- 仕様一覧

FMVテレビ操作ガイド



テレビチューナー搭載機種に添付 (FMV-DESKPOWER Fシリーズを除く) ※

- テレビについて
 - ・テレビの見かた
 - ・録画/保存のしかた
- テレビなどに関するQ&A

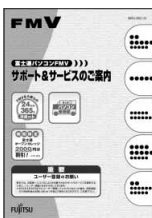
※ FMV-DESKPOWER Fシリーズでテレビチューナー搭載機種の方は、「FMV取扱ガイド」をご覧ください。

トラブル解決ガイド



- 安心サポート機能
 - ・FMVサポートナビ
 - ・トラブル解決ナビ
- バックアップ
- パソコンを復元する (リカバリ)
- 廃棄・リサイクル
- Q&A

サポート&サービスのご案内



- ユーザー登録・特典
- AzbyClubのご案内
- 困ったときは
- 故障かな? と考えたときは
- お問い合わせ先
- 操作指導サービス
- お問い合わせ票/修理依頼票

この他にも、マニュアルや重要なお知らせなどの紙、冊子類があります。



画面で見るマニュアル

説明している主な内容

- パソコンの基本
- セキュリティ対策
- インターネット/Eメール
- FMV使いこなし事例集
- パソコン本体の取り扱い
- 周辺機器の接続
- 添付ソフトウェア一覧
- 困ったときのQ&A

この他にも、役に立つ情報が盛りだくさんです。



画面で見るマニュアルの始め方

🖱️ (スタート) → 「すべてのプログラム」 → 「FMV画面で見るマニュアル」の順にクリック



テクニカルコミュニケーター協会が定める「画面で見るマニュアル標準マーク」です。

参照の探し方

冊子のマニュアルの本文内に、≫「***** (文書番号)」とある場合は『画面で見るマニュアル』で検索してご覧ください。

▼ 参照 Windowsの画面について

🖨️『画面で見るマニュアル』 ≫ 「920010」で検索
→ 「Windowsの画面と各部の名称」

文書番号 (6桁の数字) を入力して
「検索する」をクリック




① 文書番号 (6桁の数字) を入力

② 「検索する」をクリック ……………▶

文書番号の内容が表示



「目次」、「検索」、「索引」など、他にもいろいろな探し方があります。

『画面で見るマニュアル』について詳しくは、画面右上の  をクリックしてください。

目次

第 1 章 各部の名称と働き

1 パソコン本体前面	8
2 パソコン本体側面	9
3 パソコン本体背面	10
4 パソコン本体内部	11
5 キーボード	12

第 2 章 パソコンの取り扱い

1 電源を入れる／切る	14
接続を確認する	14
電源を入れる	16
電源を切る	18
パソコンを待機状態にする／復帰させる	20
2 音量を調節する	22
3 画面の明るさを調節する	23
4 ワンタッチボタンを使う	24
5 CD/DVD を使う	25
このパソコンでできること	25
このパソコンで使えるディスク／使えないディスク	26
ディスクをパソコンにセットする／取り出す	29
6 メモリーカードを使う	33
メモリーカードをお使いになるうえでの注意	33
使えるメモリーカード	34
メモリーカードをセットする／取り出す	34
7 マウスを使う	38
光学式マウスについて	38
8 LAN (有線 LAN) 機能を使う	39
このパソコンの LAN 機能	39
インターネットを使うときの接続例	39
LAN (有線 LAN) をお使いになる場合	40
9 FeliCa ポートを使う	41
FeliCa とは?	41
このパソコンでできること	41
FeliCa ポートを使う	42
「かざしてナビ」のポーリング動作について	44
カードホルダーを使う	46
お使いになるうえでの注意	46
故障かな?と思ったら	47

第 3 章 周辺機器の設置／設定／増設

1 周辺機器をお使いになる場合	50
周辺機器とは?	50
周辺機器を取り付けると	50
周辺機器を取り付けるには	51
周辺機器の取り扱い上の注意	52
2 本体カバーを取り外す／取り付ける	54
本体カバーを取り外す	55
本体カバーを取り付ける	57
3 メモリの増設／交換	59
メモリの取り付け場所	59
必要なものを用意する	59

メモリの組み合わせ表	60
メモリの取り扱い上の注意	61
メモリを増やす	62
メモリ容量を確認する	64
第 4 章 お手入れ	
1 FMV のお手入れ	68
パソコン本体および添付品のお手入れ	68
液晶ディスプレイのお手入れ	69
液晶ディスプレイが添付されている機種のみ	
CD/DVD ドライブのお手入れ	69
パソコン本体内部や通風孔のお手入れ	70
第 5 章 仕様一覧	
1 パソコン本体の仕様	80
仕様一覧の注記について	84
2 その他の仕様	86
LCD 内蔵スピーカー	86
液晶ディスプレイが添付されている機種のみ	
LAN 機能	86
PS/2 キーボード（ワンタッチボタン付、105 キー）	87
横スクロール機能付 USB マウス（光学式）	87
FeliCa ポート	87
索引	88

安全にお使いいただくために

このマニュアルには、本製品を安全に正しくお使いいただくための重要な情報が記載されています。

本製品をお使いになる前に、このマニュアルを熟読してください。特に、『安心してお使いいただくために』の「安全上のご注意」をよくお読みになり、理解されたうえで本製品をお使いください。

また、このマニュアルは、本製品の使用中にいつでもご覧になれるよう大切に保管してください。



このマニュアルの表記について

画面例およびイラストについて




表記されている画面およびイラストは一例です。お使いの機種によって、画面およびイラストが若干異なることがあります。また、このマニュアルに表記されているイラストは説明の都合上、本来接続されているケーブル類を省略していることがあります。

安全にお使いいただくための絵記号について

このマニュアルでは、いろいろな絵表示を使っています。これは本製品を安全に正しくお使いいただき、あなたや他の人々に加えられるおそれのある危害や損害を、未然に防止するための目印となるものです。その表示と意味は次のようになっています。内容をよくご理解のうえ、お読みください。








 警告	この表示を無視して、誤った取り扱いをすると、人が死亡する可能性または重傷を負う可能性があることを示しています。
 注意	この表示を無視して、誤った取り扱いをすると、人が傷害を負う可能性があること、および物的損害のみが発生する可能性があることを示しています。

また、危害や損害の内容がどのようなものかを示すために、上記の絵表示と同時に次の記号を使っています。

	△で示した記号は、警告・注意を促す内容であることを告げるものです。記号の中やその脇には、具体的な警告内容が示されています。
	⊘で示した記号は、してはいけない行為（禁止行為）であることを告げるものです。記号の中やその脇には、具体的な禁止内容が示されています。
	●で示した記号は、必ず従っていただく内容であることを告げるものです。記号の中やその脇には、具体的な指示内容が示されています。

本文中の記号について

本文中に記載されている記号には、次のような意味があります。

	お使いになるときに注意していただきたいことや、してはいけないことを記述しています。必ずお読みください。
	操作に関連することを記述しています。必要に応じてお読みください。
	参照先を記述しています。
	参照していただきたいマニュアルを記述しています。
	冊子のマニュアルを表しています。
	画面で見るマニュアルを表しています。 (起動方法について、このマニュアルの巻頭でご案内しています。)
	CD-ROM / DVD-ROM を表しています。

製品の呼び方について

このマニュアルでは製品名称などを、次のように略して表記しています。

製品名称	このマニュアルでの表記
Windows Vista® Ultimate with Service Pack 1	Windows または Windows Vista または Windows Vista Ultimate または Windows Vista Ultimate with SP1
Windows Vista® Home Premium with Service Pack 1	Windows または Windows Vista または Windows Vista Home Premium または Windows Vista Home Premium with SP1
Windows® Internet Explorer® 7	Internet Explorer
情報処理機器の省エネルギー化推進に関する法律	省エネ法
スーパーマルチドライブ	CD/DVD ドライブ
PS/2 キーボード (ワンタッチボタン付、105 キー)	キーボードまたは PS/2 キーボード
横スクロール機能付 USB マウス (光学式)	マウスまたは USB マウス
FMV 画面で見るマニュアル V1.5	画面で見るマニュアル

商標および著作権について

Microsoft、Windows、Windows Vista、Aero、Internet Explorer は、米国 Microsoft Corporation の米国およびその他の国における登録商標または商標です。

インテル、Intel、およびインテル Core は、アメリカ合衆国およびその他の国における Intel Corporation またはその子会社の登録商標または商標です。

SD ロゴおよび SDHC ロゴは、SD ASSOCIATION の商標です。

「メモリースティック」、「メモリースティック PRO」、「メモリースティック Duo」、「メモリースティック PRO Duo」、「マジックゲート」、および FeliCa は、ソニー株式会社の商標または登録商標です。

Edy (エディ) は、ビットワレット株式会社が管理するプリペイド型電子マネーサービスのブランドです。

eLIO は、株式会社ソニーファイナンスインターナショナルの登録商標です。

「かざしてナビ」は、株式会社ジャストシステムの登録商標です。

「シンプルログオン」、「かざしてナビ」、「かんたん登録 2」は、株式会社ジャストシステムの著作物であり、著作権、その他の権利は株式会社ジャストシステムおよび各権利者に帰属します。

FeliCa プラットフォームマークは、FeliCa ネットワークス株式会社の商標です。

ATI、ATI Radeon、ATI HyperMemory、ATI Catalyst は、Advanced Micro Devices, Inc. の商標です。

その他の各製品名は、各社の商標、または登録商標です。

その他の各製品は、各社の著作物です。

All Rights Reserved, Copyright © FUJITSU LIMITED 2008

ドルビー、DOLBY、AC-3、プロロジック及びダブル D 記号はドルビーラボラトリーズの商標です。



第1章

各部の名称と働き

パソコンの各部の名称と働きについて説明しています。
ここでは、代表的な機能を説明しています。

パソコンに添付のディスプレイの各部の名称と働きについて、詳しい説明は次のマニュアルをご覧ください。

▼ 参照

🔍『画面で見るマニュアル』» 「000500」で検索
→ 「液晶ディスプレイ」

1	パソコン本体前面	8
2	パソコン本体側面	9
3	パソコン本体背面	10
4	パソコン本体内部	11
5	キーボード	12

パソコン本体前面

電源ボタン (⏻)

パソコン本体の電源を入れたり切ったりします。(→P.14)

スーパーマルチドライブ

CD や DVD をセットします。(→P.25)

フラップ

PC カードをセットするときや、各種機器やメモリーカードなどを接続するときを開きます。

CD/DVD 取り出しボタン

CD/DVD をセットしたり取り出したりします。

PC カード取り出しボタン

PC カードを取り出します。

PC カードスロット

PC カードの差し込み口です。

ダイレクト・メモリスロット

SD メモリーカードやメモリースティックの差し込み口です。
miniSD カード、microSD カードおよびメモリースティック Duo などは、アダプタを使用してください。(→P.33)

アイトリプリー

IEEE 1394 (DV)**端子 (1394)**

デジタルビデオカメラ (DVC) や IEEE1394 規格の周辺機器を接続します。

ユーエスビー

USB コネクタ (Ⓜ)

プリンタなどの USB 規格の周辺機器を接続します。

マイク端子 (🎤)

外径 3.5mm のミニプラグに対応した市販のマイクを接続します。

ヘッドホン端子 (🎧)

外径 3.5mm のミニプラグに対応した市販のヘッドホンを接続します。

メール着信ランプ (✉)

「ワンタッチボタン設定」と連携して E メールを受信したときに点滅します。

ハードディスク / CD アクセスランプ (📀)

内蔵ハードディスクや CD、DVD にアクセスしているときに点滅します。

電源ランプ (💡)

パソコン本体の電源が入っているときは緑色、スリープ時はオレンジ色に点灯します。

(イラストはフラップを開いた状態です)

フレキシブルベース (設置台)

パソコンの転倒防止のため、パソコンに取り付けます。

パソコン本体前面の各部の名称と働きについて、詳しい説明は次のマニュアルをご覧ください。

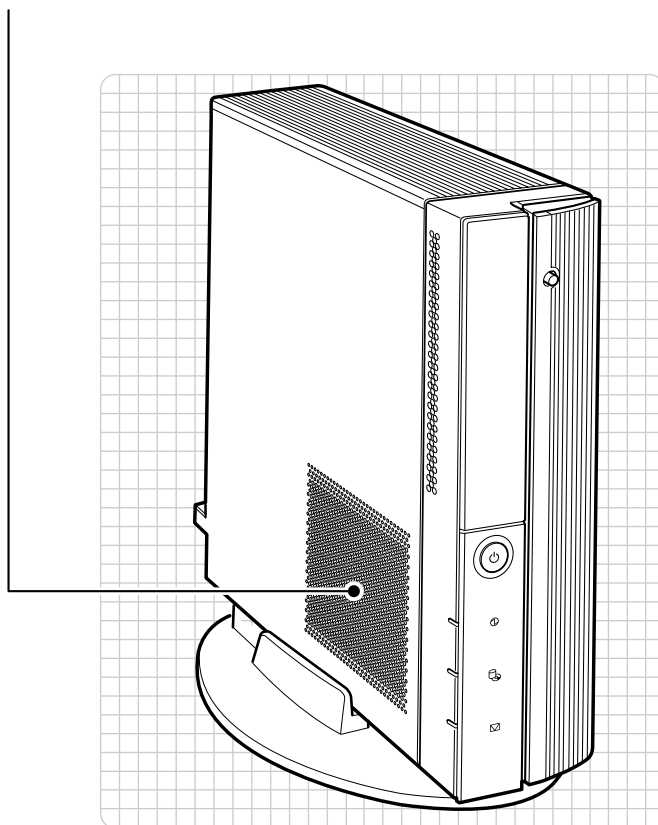
▼ 参照

🔍 「画面で見るマニュアル」 ▶ 「000270」で検索
→ 「各部の名称と働き：パソコン本体前面」

パソコン本体側面

通風孔

パソコン本体内部に空気を取り込むことで、パソコン本体内部の熱を逃がすための開孔部です。



パソコン本体側面の各部の名称と働きについて、詳しい説明は次のマニュアルをご覧ください。

**▼ 参照**

🔍『画面で見るマニュアル』≫「000280」で検索
→「各部の名称と働き：パソコン本体側面」



パソコン本体背面

通風孔

パソコン本体外部に空気を排出して熱を逃がすための開孔部です。

インレット

パソコン本体の電源ケーブルを接続します。

アナログ RGB コネクタ (アールジービー)

ディスプレイを接続します。

LAN コネクタ (ラン)

LAN ケーブルを接続します。
(→ P.39)

キーボード コネクタ

PS/2 キーボードを接続します。

USB コネクタ (ユーエスビー)

添付の光学式マウスや FeliCa ポート、および市販の USB 規格の周辺機器を接続します。パソコン本体前面のものと同じ規格です。

光デジタルオーディオ出力端子

MD コンボや AV アンプなどの光デジタルオーディオ機器を接続します。

ラインイン端子

オーディオ機器などの音声出力端子と接続します。

ディスプレイ コネクタ (注)

ディスプレイを接続します。

ディスプレイ コネクタ

ディスプレイを接続します。

盗難防止用ロック取り付け穴

盗難防止用ケーブルを接続します。

ラインアウト端子

オーディオ機器などの音声入力端子と接続します。

注：グラフィックカード搭載機種のみ

パソコン本体背面の各部の名称と働きについて、詳しい説明は次のマニュアルをご覧ください。



参照

「画面で見るマニュアル」▶「000300」で検索
→「各部の名称と働き：パソコン本体背面」

4

パソコン本体内部

内蔵ハードディスク

ここに、シリアル ATA [エーティーエー] 規格のハードディスクドライブが搭載されています。スーパーマルチドライブの下にあります。

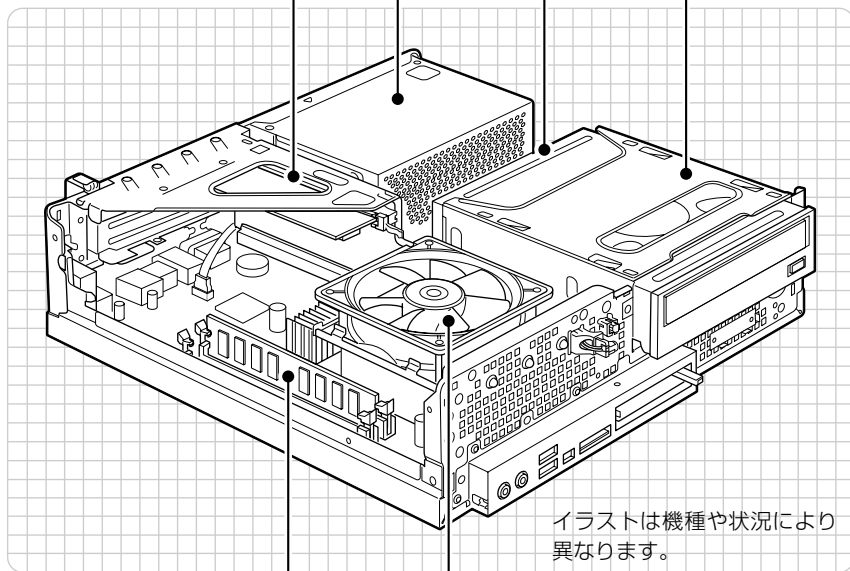
電源ユニット

拡張スロット

拡張カードの差し込み口です。

スーパーマルチドライブ

ここに、シリアル ATA 規格のスーパーマルチドライブが搭載されています。



イラストは機種や状況により異なります。

メモリスロット

このパソコンのメモリが取り付けられています。(▶ P.59)

シーピーユー CPU ファン

パソコン本体内部の温度を下げるためのファンです。

パソコン本体内部の各部の名称と働きについて、詳しい説明は次のマニュアルをご覧ください。



▼ 参照

📖『画面で見るマニュアル』▶「000290」で検索
→「各部の名称と働き：パソコン本体内部」

キーボード

半角/全角キー

半角入力/全角入力を切り替えます。
全角入力にすると、日本語を入力できます。

音量調節ボタン

パソコン本体の音量を調節します。(▶ P.22)

Esc キー

現在の作業を取り消します。

ワンタッチボタン

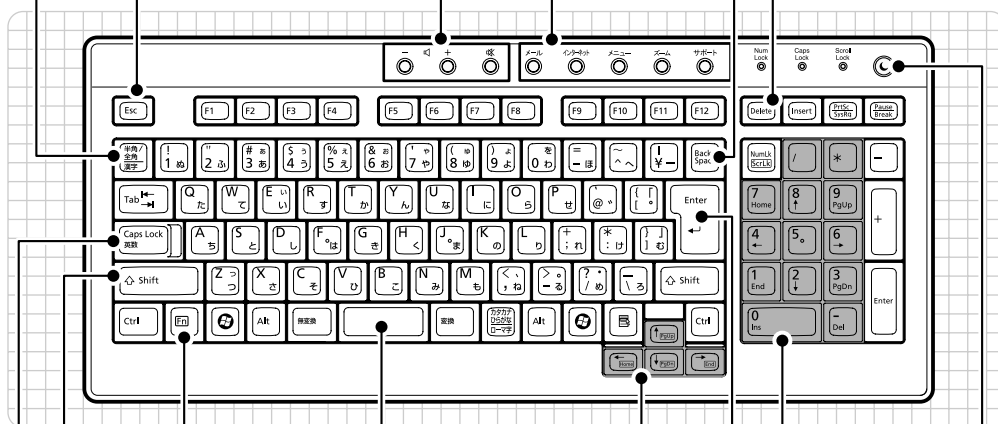
決められたソフトウェアをワンタッチで起動します。起動するソフトウェアを変更することもできます。(▶ P.24)

Back Space キー

マウスポインタの左側にある1文字を削除します。

Delete キー

マウスポインタの右側にある1文字を削除します。



空白 (Space) キー

空白を入力します。

Fn キー

このキーを押しながら [] で囲まれたキーを押すと、それぞれのキーに割り当てられた機能を使用することができます。

Shift キー

[Shift] を押しながら文字キーを押すと、キーの上段に刻印されている文字や記号を入力できます。

Caps Lock / 英数キー

[Shift] を押しながら [Caps Lock / 英数] を押して、英大文字入力/小文字入力を切り替えます。

スタンバイボタン

パソコン本体をスリープにしたり、スリープから元の状態に戻したりします。

テンキー

数字や記号を入力します。

Enter キー

入力した文字を確定したり、改行したりします。

カーソルキー

マウスポインタを上下左右に移動します。

その他のキーや詳しい説明は次のマニュアルをご覧ください。



参照

「画面で見るマニュアル」▶ 「000220」で検索
→ 「各部の名称と働き：キーボード」



第2章

パソコンの取り扱い

最初に確認していただきたいことと、使用上の注意事項などを説明しています。

1	電源を入れる／切る	14
2	音量を調節する	22
3	画面の明るさを調節する	23
4	ワンタッチボタンを使う	24
5	CD/DVD を使う	25
6	メモリーカードを使う	33
7	マウスを使う	38
8	LAN（有線 LAN）機能を使う	39
9	FeliCa ポートを使う	41



電源を入れる／切る

電源の入れ方と切り方はとても重要です。正しい方法を覚えてください。

⚠ 注意



・ディスクをセットするとき、および取り出すときには、CD/DVD ドライブのトレーに指などを入れないでください。
けがの原因となることがあります。

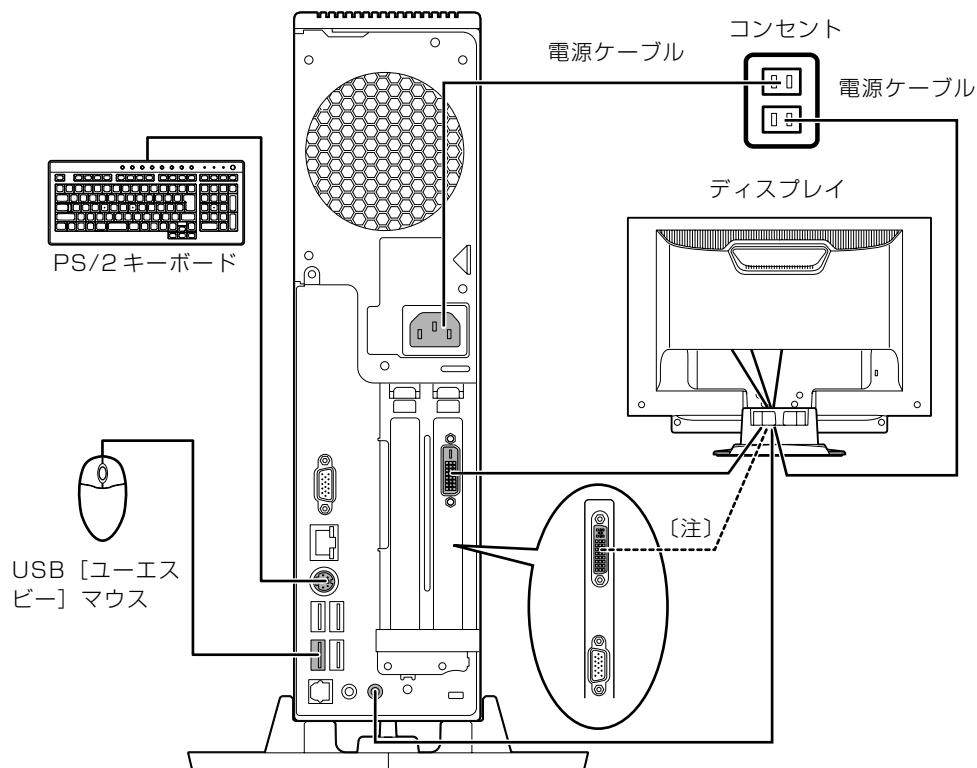


・電源を入れた状態で持ち運んだり、衝撃や振動を与えたりしないでください。
故障の原因となります。

接続を確認する

電源を入れる前に、ケーブル類が正しく接続されているか確認してください。

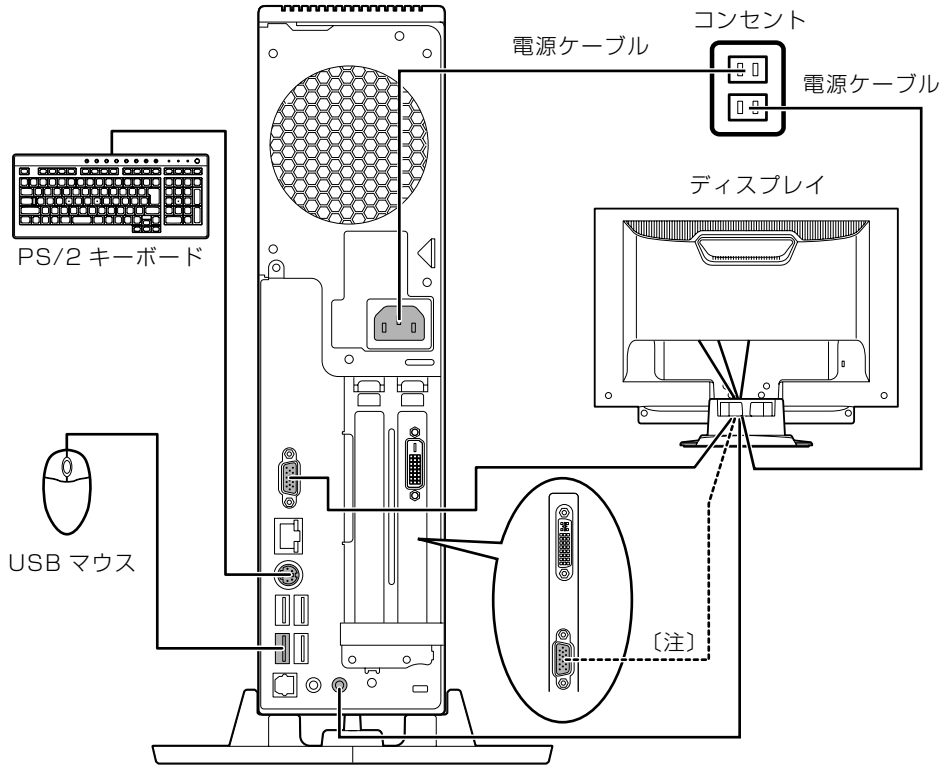
■ DVI ケーブルで接続する場合



注：グラフィックカードを搭載している場合

(これ以降のイラストは機種や状況により異なります)

■ アナログディスプレイケーブルで接続する場合



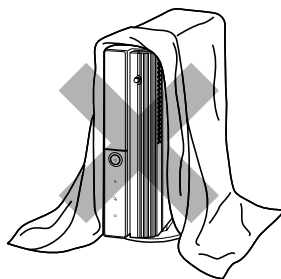
注：グラフィックカードを搭載している場合

電源を入れる

ここでは電源の入れ方のうち Windows を起動する方法を説明しています。

重要 電源を入れるときの注意

- ・電源を切った後は、次に電源を入れ直すまで 10 秒ほどお待ちください。
- ・液晶ディスプレイは、必ずパソコン本体の電源ケーブルをコンセントに差し込む前に接続しておいてください。パソコン本体の電源ケーブルをコンセントに差し込んだ後にディスプレイを接続すると、正常に動作しないことがあります。
- ・パソコンに布などのカバーをかけている場合は、必ずそれらを完全に取り外してから電源を入れてください。パソコンの通風孔などが布などでふさがれたまま使用すると、パソコン内部に熱がこもり、動作不良や本体カバーの変形が起きることがあります。
- ・電源を入れた後は、手順 6 の画面が表示されるまでは電源を切らないでください。手順 6 の画面が表示される前に電源を切ると、パソコンの動作が不安定になります。



重要 しばらく操作しないと

電源を入れた状態でしばらく（約 5 分間）操作しないと、動画（スクリーンセーバー）が表示されたり、画面が真っ暗になったりすることがありますが、電源が切れたわけではありません。これはパソコンの省電力機能が働いている状態です。マウスを動かしたり、キーボードの **↑** **↓** **←** **→** や **[Shift]** のどれかを押ししたりすると、元の画面に戻ります。

1 パソコンに液晶ディスプレイなどの機器を接続します。

2 電源ケーブルがコンセントに接続されていない場合は、電源プラグをコンセントに差し込みます。

パソコンに接続されている機器の電源プラグをコンセントに差し込んだ後に、パソコン本体の電源プラグをコンセントに差し込んでください。

重要 コンセントに接続すると

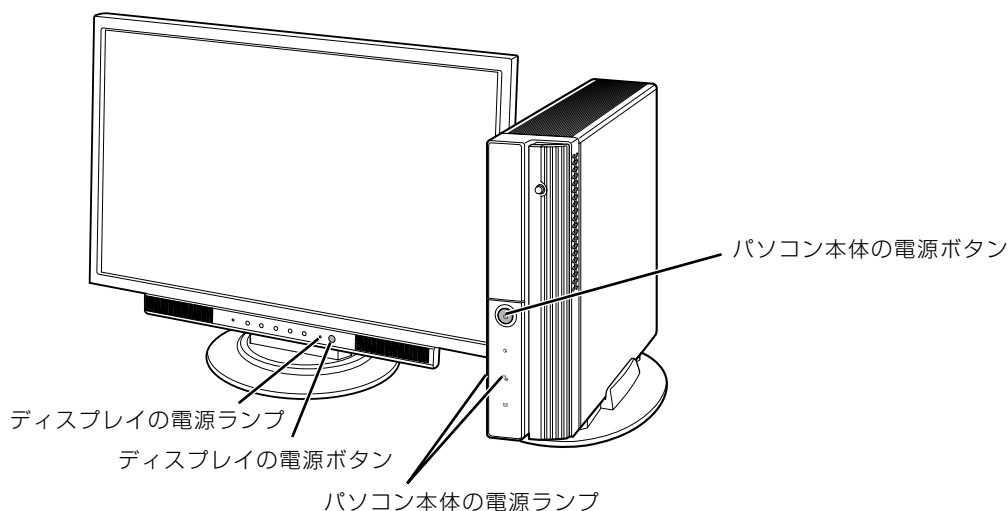
パソコン本体の電源ケーブルをコンセントに接続すると、数秒間電源ランプが点灯して電源が入ったような状態になりますが、故障ではありません。

3 パソコンに接続されている機器の電源を入れます。

4 ディスプレイの電源ランプが点灯していることを確認します。

ディスプレイの電源ランプが点灯していない場合は、ディスプレイの電源ボタンを押してください。

5 パソコン本体の電源ボタンを押します。



(イラストは機種や状況により異なります)

パソコン本体とディスプレイの電源ランプが点灯し、画面にさまざまな文字などが表示されます。そのまま、しばらくお待ちください。

6 このような画面が表示されたことを確認します。

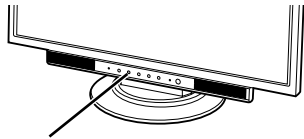


(画面は機種や状況により異なります)

Point Windows が起動しない場合

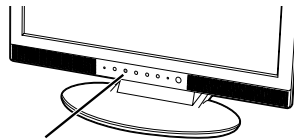
このパソコンに添付のディスプレイは、デジタルとアナログの 2 種類の入力に対応しています。電源を入れても Windows が起動しない場合は、入力が切り換わってしまった可能性があります。その場合は、ディスプレイの接続方法にあわせて、「デジタル入力」または「アナログ入力」に切り換えてください。切り換えるときは、画質/入力ボタンまたは画質/入力切換ボタンを押してください。

■22 型ワイド液晶ディスプレイの場合



画質/入力ボタン

■19 型ワイド液晶ディスプレイの場合



画質/入力切換ボタン

入力を切り換えても Windows が起動しない場合は、次のマニュアルをご覧ください。

▼ 参照



「トラブル解決ガイド」

→ 「Q&A 集」 → 「パソコンがおかしいときの Q&A 集」 → 「起動/終了」

電源を切る

ここでは電源の切り方のうち Windows を終了する方法を説明しています。

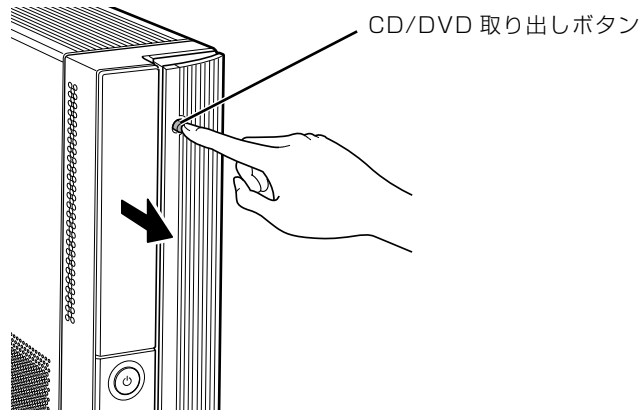
このパソコンを使わないときは、Windows を終了せずに「待機状態 (スリープ)」にしておくこともできます。スリープにする方法については、「パソコンを待機状態にする/復帰させる」(→ P.20) をご覧ください。

1 作業中のデータを保存し、ソフトウェアを終了します。

ソフトウェアを起動したままでもこれ以降の操作を進められますが、途中で作業中のデータを保存するか確認するメッセージが表示されることがあります。誤動作の原因となるので、あらかじめデータを保存した後、ソフトウェアを終了してください。

2 CDやDVDなどがセットされていたら、パソコン本体前面のCD/DVD取り出しボタンの中央を押して取り出します。

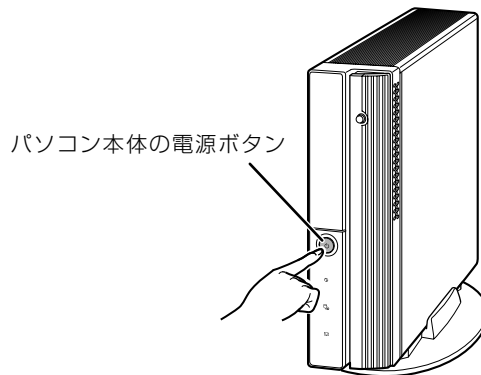
■パソコン本体前面



(これ以降のイラストは機種や状況により異なります)

パソコンの電源を切ってしまうと、CD や DVD などは取り出せません。

3 パソコン本体の電源ボタンを押します。






しばらくすると Windows が終了し、パソコン本体の電源が自動的に切れます (画面が暗くなり、パソコン本体の電源ランプが消えます)。

ディスプレイの電源ランプがオレンジ色に点灯します。

重要 パソコンの電源ボタンは押し続けしないでください

パソコンの電源ボタンを 4 秒以上押し続けると、Windows などの正常な終了処理ができないまま、強制的に電源が切れてしまいます。

Point 「スタート」メニューから電源が切れます

1.  (スタート) →  の  → 「シャットダウン」の順にクリックします。
パソコン本体の電源が切れます (画面が暗くなり、パソコン本体の電源ランプが消えます)。ディスプレイの電源ランプがオレンジ色に点灯します。


Point ディスプレイの電源について

パソコンの電源を切るとディスプレイは省電力状態になり、ディスプレイの電源ランプがオレンジ色に点灯します。このままでも問題ありません。ディスプレイの電源も切りたい場合は、ディスプレイの電源ボタンを押してください。

Point パソコンの電源が切れない場合

マウスやキーボードが操作できないなど、電源を切る操作ができないときは、次のマニュアルをご覧ください。

▼ 参照

 「トラブル解決ガイド」

→ 「Q&A 集」 → 「パソコンがおかしいときの Q&A 集」 → 「起動/終了」

それでも電源が切れないときは、パソコン本体の電源ボタンを 4 秒以上押し続けて、強制的に電源を切ってください。

電源を切った後、パソコン本体の電源ランプが消えている (電源が切れている) ことを確認してください。電源ランプがオレンジ色に点灯しているときは、スリープ状態になっているため電源が切れていません。もう一度電源ボタンを 4 秒以上押し続けて電源を切ってください。

4 パソコンに接続されている機器の電源を切ります。

パソコンを待機状態にする／復帰させる

このパソコンを使わないときは、パソコンの電源を切らずに待機状態にしておくと、次にパソコンを使うときにすぐに使い始めることができます。

待機状態にはスリープと休止状態があります。ご購入時には、「スリープ」に設定されています。ここでは、パソコンをスリープする方法と、スリープから復帰する方法について説明します。

Point 次の場合はパソコンの電源を切ってください

- ・ パソコンを長期間使わないとき
- ・ パソコンの動作が遅くなったり、正常に動作しなくなったとき
いったんパソコンの電源を切り、再度電源を入れ直してください。
電源の切り方については、「電源を切る」(▶ P.18) をご覧ください。

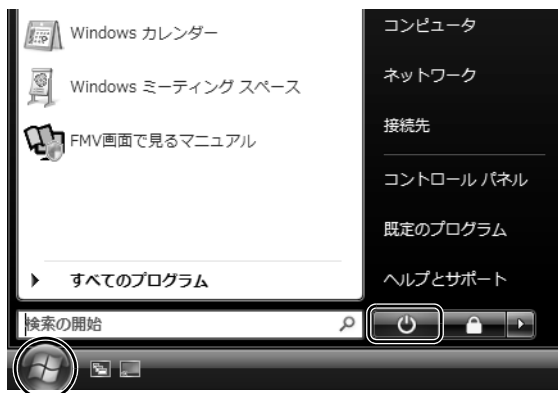
Point スリープとは

パソコンの電源を切らずに、作業中のデータなどをメモリに保存して、パソコンを待機状態にすることです。スリープ中は、メモリに保存したデータなどを保持するために少しずつ電力を消費しています。

パソコンをスリープする

1

(スタート) → [電源] をクリックします。



(画面は機種や状況により異なります)

パソコンがスリープします。スリープ中は、電源ランプがオレンジ色に点灯します。

スリープから復帰する

1

パソコン本体の電源ボタンを押します。

パソコンがスリープから復帰 (レジューム) します。電源ボタンは 4 秒以上押し続けなくてください。パソコンの電源が切れてしまいます。

Point 復帰するときは

スリープにした後、すぐに復帰 (レジューム) しないでください。必ず、10 秒以上たってから復帰 (レジューム) するようにしてください。

スリープや休止状態については、次のマニュアルもご覧ください。

▼ 参照 省電力機能について

📖 「画面で見るマニュアル」▶ 「000410」で検索
→ 「省電力機能を使う」

2

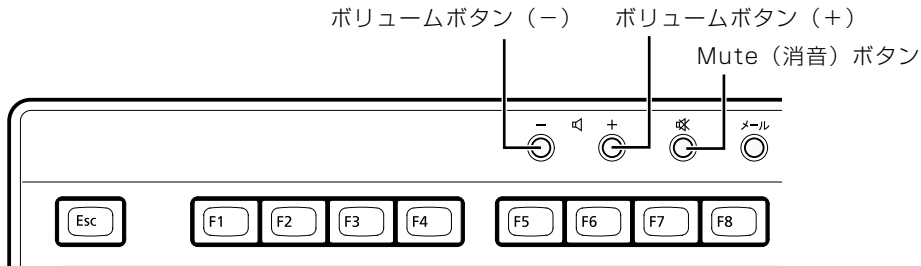
音量を調節する

ここでは、キーボードの音量調節ボタンから音量を調節する方法について説明します。

キーボードの音量調節ボタンは、Windows が起動している場合に音量を調節できます。

1 キーボード上側にある音量調節ボタンを押して、適切な音量に調節します。

ボリュームボタン（-）を押すと小さく、ボリュームボタン（+）を押すと大きくなります。Mute [ミュート]（消音）ボタンを押すと音が消え、画面右下の通知領域にある表示が🔇に変わります。もう一度押すと元の音量に戻り、表示も🔊に戻ります。



（イラストは機種や状況により異なります）

音量を調節する方法はいろいろあります

Column

画面右下の通知領域にある🔊（音量）など、他の方法でも音量を調節できます。

▼ **参照** 他の方で音量を調節する場合

🔍 『画面で見るマニュアル』▶ 「000190」で検索
→ 「音量を調節する」

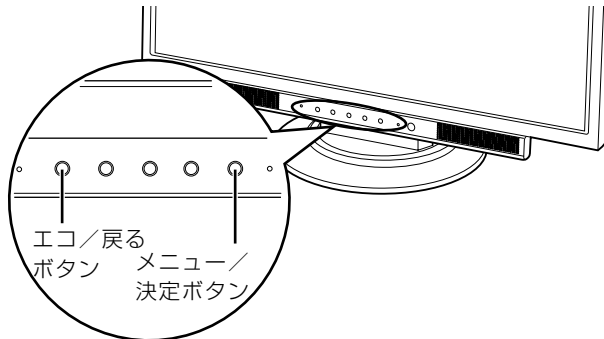


画面の明るさを調節する

液晶ディスプレイで、画面の明るさを調節することができます。

ディスプレイが添付されている機種の場合は、こちらの説明をお読みください。ディスプレイが添付されていない機種の場合は、お使いのディスプレイのマニュアルをご覧ください。

液晶ディスプレイの「メニュー／決定」ボタンを押すと、画面の明るさを調節するメニューが表示されます。このメニューでお好みの明るさに調節してください。



(イラストは機種や状況により異なります)

Point エコ/戻るボタンについて

ディスプレイのエコ/戻るボタンで、周囲の明るさを検知して画面の明るさを調整したり、常に一定の明るさに固定したりすることができます。

詳しくは、液晶ディスプレイのマニュアルをご覧ください。

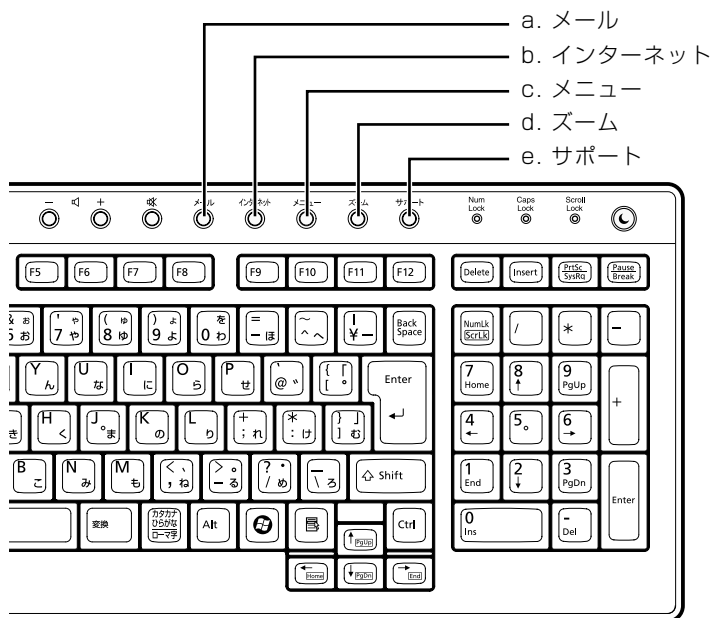
参照 画面の明るさの調節について

🔍『画面で見るマニュアル』≫「000500」で検索
→「液晶ディスプレイ」

4

ワンタッチボタンを使う

ワンタッチボタンは、パソコンの各種機能呼び出すためのボタンです。ボタンを押すだけでソフトウェアの起動や E メール受信などが行えます。



a. メール

メールソフトを起動します。

b. インターネット

「Internet Explorer [インターネットエクスプローラ]」を起動します。

c. メニュー

「@メニュー」を起動します。

d. ズーム

「らくらくズーム」を起動します。

e. サポート

- ・ Windows 起動時
「FMV サポートナビ」が起動し、「Q&A」や「日頃のメンテナンス」などのサポート機能を簡単に始めることができます。
- ・ シャットダウン時
Windows が起動しないときにも、「ハードウェア診断」や「マイリカバリ」などトラブル解決に役立つサポート機能を使うことができます。
注：スリープ中の場合には「FMV サポートナビ」が起動します。

Point 「ユーザーアカウント制御」ウィンドウが表示された場合

ワンタッチボタンを押して「ユーザーアカウント制御」ウィンドウが表示された場合は、「続行」をクリックしてください。「続行」が表示されずに「管理者アカウント」が表示されている場合は、そのアカウントのパスワードを入力してから「OK」をクリックしてください。

▼ 参照 ワンタッチボタンについて

📖 『画面で見るマニュアル』▶ 「000330」で検索
→ 「各部の名称と働き：ワンタッチボタン」

▼ 参照

📖 『トラブル解決ガイド』
→ 「充実のサポート機能で安心・快適」



CD/DVD を使う

このパソコンでできること

このパソコンでは、CD や DVD の読み出しや書き込みをしたり、音楽 CD や DVD-VIDEO を再生したり、書き込みを行うことができます。

詳しくは、次のマニュアルを参照してください。

▼ **参照** CD や DVD で楽しむ

📖 『画面で見るマニュアル』
→ 「カテゴリ別」 → 「CD・DVD」



CD/DVD カテゴリ

このパソコンで使えるディスク／使えないディスク

使えるディスク

このパソコンでは、12cmのCDやDVDがお使いになれます。また、パソコン本体を横置きにしている場合は、8cmのCDもお使いになれます。

なお、CDやDVDにはさまざまな種類があります。このパソコンでお使いになることのできるCDやDVDは、次のとおりです。

	種別	読みかたの例
CD	CD-ROM	シーディーロム
	CD-DA (音楽CD)	シーディーディーイー
	フォトCD	フォトシーディー
	ビデオCD	ビデオシーディー
	CD-R	シーディーアール
	CD-RW	シーディーアールダブル シーディーリライタブル
DVD	DVD-ROM	ディーブイディーロム
	DVD-VIDEO	ディーブイディービデオ
	DVD-R	ディーブイディーアール ディーブイディーマイナスアール
	DVD-R DL	ディーブイディーアールダブルレイヤー ディーブイディーマイナスアールダブルレイヤー
	DVD-RW	ディーブイディーアールダブル ディーブイディーマイナスアールダブル
	DVD+R	ディーブイディープラスアール
	DVD+R DL	ディーブイディープラスアールダブルレイヤー
	DVD+RW	ディーブイディープラスアールダブル
	DVD-RAM (注)	ディーブイディーラム

注：DVD-RAMをお使いになる場合には、フォーマットが必要です。

このパソコンのCD/DVDドライブの読み込み／書き込み／書き換え速度については、「パソコン本体の仕様」(→P.80)をご覧ください。

重要 DVD-RAM について

- ・カートリッジなしタイプまたはカートリッジからディスクが取り出せるタイプをご購入ください。カートリッジに入れた状態で使用するタイプ (Type1) は使用できません。また、無理に取り出して使わないでください。
- ・2.6GB および 5.2GB のディスクは、使用できません。

推奨ディスク (2008年6月現在)

次のディスクの使用を推奨します。


下記以外のディスクをお使いの場合は、書き込み／書き換え速度が低下することがあります。また、正常に書き込み／書き換えができない場合や再生できない場合があります。


ディスク	メーカー	メーカー型名
CD-R	太陽誘電 (That's)	CDR80WTY、CDR80WPY
CD-RW	三菱化学メディア	SW74QU1、SW80QU1、SW74EU1、SW80EU1
DVD-R	太陽誘電 (That's)	DR-47WTYN、DR-47WTY10SA
DVD-R DL	三菱化学メディア	DHR85H1
DVD-RW	日本ビクター	VD-W47H
DVD+R	太陽誘電 (That's)	DR+47WTYN
	三菱化学メディア	DTR47J10
DVD+R DL	三菱化学メディア	DTR85H1
DVD+RW	三菱化学メディア	DTW47U1
DVD-RAM	松下電器	LM-HC47M (4.7GB、カートリッジ無)、 LM-HB47MA (4.7GB、カートリッジ有、取り出し可)、 LM-HB94M (9.4GB、カートリッジ有、取り出し可)
	日立マクセル	DRM47PWC.S1P A (4.7GB、カートリッジ無)、 DRMC94C.1P (9.4GB、カートリッジ有、取り出し可)、 DRM120C.1P A (4.7GB、カートリッジ無)、 DRMC240C.1P A (9.4GB、カートリッジ有、取り出し可)
DVD-RAM2	日立マクセル	DRM47D.1P (4.7GB、カートリッジ無)

使えないディスク

次のディスクはお使いにならないでください。

- 円形以外の異形ディスク（星型やカード型などの変形ディスク）
このパソコンは円形のディスクのみお使いになれます。
円形以外の異形ディスクをお使いになると故障する場合があります。
異形ディスクをお使いになり故障した場合は保証の対象外となります。
- 規格外の厚さの DVD 媒体
DVD 規格では媒体の厚さを 1.14mm ~ 1.5mm と規定しています。
記録面が薄い媒体など、一部でもこの範囲外の厚さになっている媒体をお使いになると故障する場合があります。
規格外の DVD 媒体をお使いになり故障した場合は保証の対象外となります。
- 市販のクリーニングディスク、レンズクリーナー
市販のクリーニングディスク、レンズクリーナーをお使いになると、逆にゴミを集めてしまい、CD/DVD ドライブのレンズが汚れてしまう場合がありますので、お使いにならないでください。
- 中心に穴のあいていないディスク
- 傷またはヒビの入ったディスク
傷またはヒビの入ったディスクをお使いになるとドライブ内で破損する場合があります。

 **参照** このパソコンで使えるディスクや使えないディスクについて

 『画面で見るマニュアル』≫ 「000050」で検索
→ 「使えるディスクと対応ソフトウェア」

ディスクをパソコンにセットする／取り出す

2

パソコンの取り扱い

ディスクをセットする

ディスクは、パソコンの電源が入っている状態のときにセットできます。

⚠ 注意

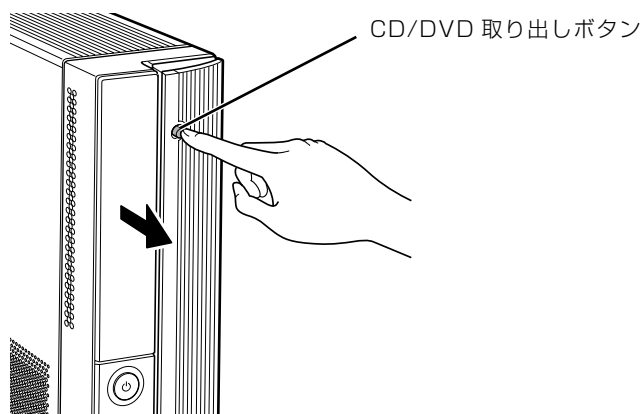


- ・ディスクをセットするとき、および取り出すときには、CD/DVD ドライブのトレーに指などを入れないでください。
けがの原因となることがあります。

1

パソコン本体の CD/DVD 取り出しボタンの中央を押します。

■パソコン本体前面



(これ以降のイラストは機種や状況により異なります)

ディスクをセットするトレーが出てきます。

トレーは自動で出てきます。無理に引き出したりしないでください。

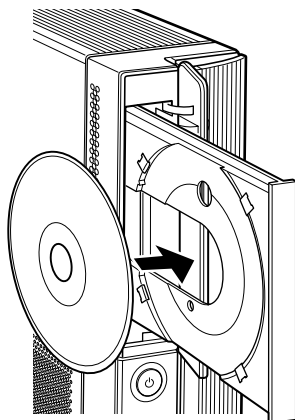
2 パソコンにディスクをセットします。

ディスクのレーベル面を左に（両面タイプの DVD-RAM の場合は、データの読み取り／書き込みを行う面を右に）して、トレーの中央にセットします。

ディスクは正しい位置にセットしてください。位置がずれると、ディスクが落ちる可能性があります。

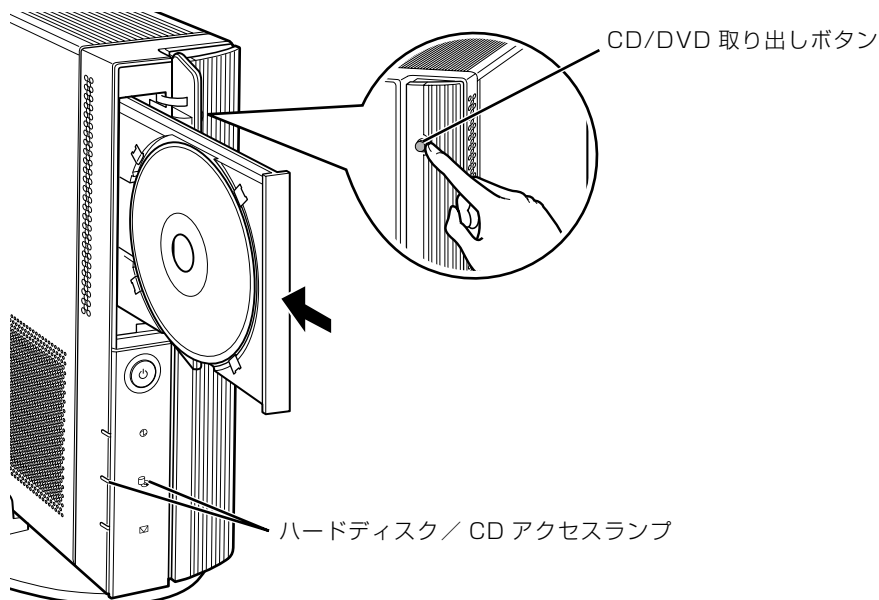
また、ディスクを入れたまま何度もトレーを開閉するとディスクの位置がずれることがありますので注意してください。

■パソコン本体前面




3 パソコン本体の CD/DVD 取り出しボタンの中央を押します。

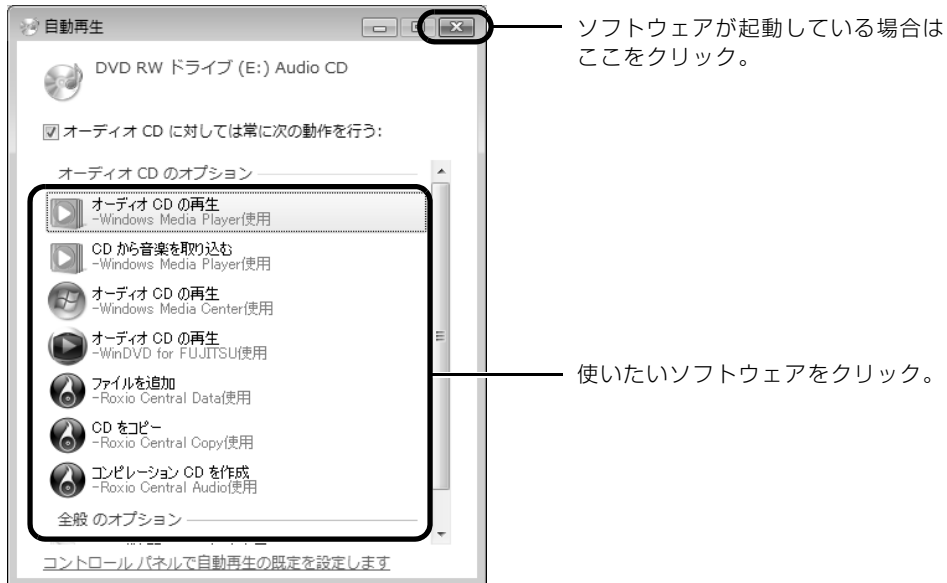
■パソコン本体前面



トレーが戻ります。ディスクがセットされ、ハードディスク / CD アクセスランプが点滅します。ハードディスク / CD アクセスランプが消えたことを確認してから、次の操作に進んでください。ディスクによっては、セットすると自動的に起動するものもあります。

4 「自動再生」ウィンドウが表示された場合は、次のどちらかの操作をします。

- ・すでにソフトウェアが起動している場合は、をクリックします。
- ・ソフトウェアが起動していない場合は、表示されている項目の一覧で使いたいソフトウェアをクリックします。



(画面は機種や状況により異なります)

ディスクを取り出す

ディスクは、パソコンの電源が入っている状態のときに取り出すことができます。

注意



- ・ディスクをセットするとき、および取り出すときには、CD/DVD ドライブのトレーに指などを入れないでください。
けがの原因となることがあります。

1 ディスクを使っているソフトウェアがあれば、終了します。

2 ハードディスク / CD アクセスランプが消えていることを確認し、パソコン本体の CD/DVD 取り出しボタンの中央を押します。

ディスクがセットされたトレーが出てきます。

3 ディスクを取り出します。

4 パソコン本体の CD/DVD 取り出しボタンの中央を押します。

トレーが戻ります。

6

メモリーカードを使う

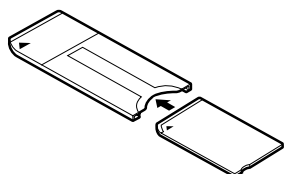
ここでは、このパソコンでお使いになれるメモリーカードの種類や、メモリーカードのセット方法、および取り出し方法について説明しています。SD メモリーカードやメモリースティックを総称して、メモリーカードと呼んでいます。

メモリーカードをお使いになるうえでの注意

メモリーカードをお使いになるときは、次の点にご注意ください。

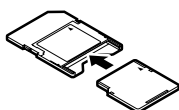
- メモリースティック Duo、メモリースティック PRO Duo、miniSD カード、または microSD カードをお使いの場合は、必ずアダプタにセットしてからお使いください。そのまま挿入すると、メモリーカードが取り出せなくなります。また、メモリーカードを取り出す場合は、必ずアダプタにセットしたまま取り出してください。アダプタだけをダイレクト・メモリースロットに残すと、故障の原因となります。

メモリースティック Duo アダプタ



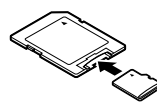
メモリースティック Duo
メモリースティック PRO Duo

miniSD カードアダプタ



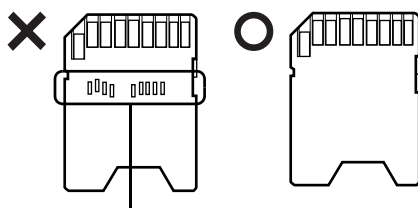
miniSD カード

microSD カードアダプタ



microSD カード

- メモリースティック Duo アダプタは、塗装部分が剥がれた状態では使用しないでください。ダイレクト・メモリースロット内部の端子が接触し、メモリースティック Duo またはメモリースティック PRO Duo を認識しなかったり、故障の原因となります。また、剥がれた塗装部分などにテープなどを貼って使用することもしないでください。アダプタが取り出せなくなる場合があります。
- miniSD カードのアダプタには、裏面の中央部から端子が露出している製品がありますが、このタイプのアダプタは使用しないでください。ダイレクト・メモリースロット内部の端子が接触し、故障の原因となる場合があります。miniSD カードのアダプタは、裏面中央部から端子が露出していない製品をご利用ください。



端子が露出している

使えるメモリーカード

ダイレクト・メモリースロットは、デジタルカメラなどに使われているメモリーカードに直接データを読み書きするためのスロットです。

ダイレクト・メモリースロットが対応しているメモリーカードは次のとおりです。

なお、すべてのメモリーカードの動作を保証するものではありません。

 [注 1]	 [注 2]
<ul style="list-style-type: none"> ・メモリースティック ・メモリースティック (メモリーセレクト機能付) ・メモリースティック <small>デュオ</small> Duo ・メモリースティック <small>プロ</small> PRO ・メモリースティック <small>プロデュオ</small> PRO Duo 	<ul style="list-style-type: none"> ・SDメモリーカード <small>ミニエスディー</small> ・miniSDカード <small>マイクロエスディー</small> ・microSDカード <small>エスディーエイチシー</small> ・SDHCカード

注 1 : マジックゲート機能が必要なデータの記録/再生はできません。

注 2 : マルチメディアカード、セキュアマルチメディアカードには対応していません。

SDメモリーカード、miniSDカード、microSDカード、SDHCカードは、著作権保護機能(CPRM [シーピーアールエム])に対応しています。

2GBを超えるSDメモリーカードには対応していません。2GBを超える場合は、SDHCカードをお使いください。

メモリーカードをセットする/取り出す

⚠ 注意



・メモリーカードをセットまたは取り出す場合は、ダイレクト・メモリースロットに指などを入れないでください。
けがの原因となることがあります。



・取り外したメモリーカードは小さいお子様の手の届かないところに置いてください。
お子様が口に入れたり、誤って飲み込むとけがや窒息の原因となります。万一、飲み込んだ場合は、すぐに医師に相談してください。

重要 メモリーカードをお使いになるときの注意

- ・メモリーカードや記録されているデータの取り扱いについては、メモリーカードや周辺機器のマニュアルをご覧ください。
- ・メモリーカードをデジタルカメラなどで使っている場合は、お使いの機器でフォーマットしてください。Windowsでフォーマットすると、デジタルカメラなどでメモリーカードが使えなくなります。デジタルカメラなどでフォーマットの方法については、お使いの機器のマニュアルをご覧ください。

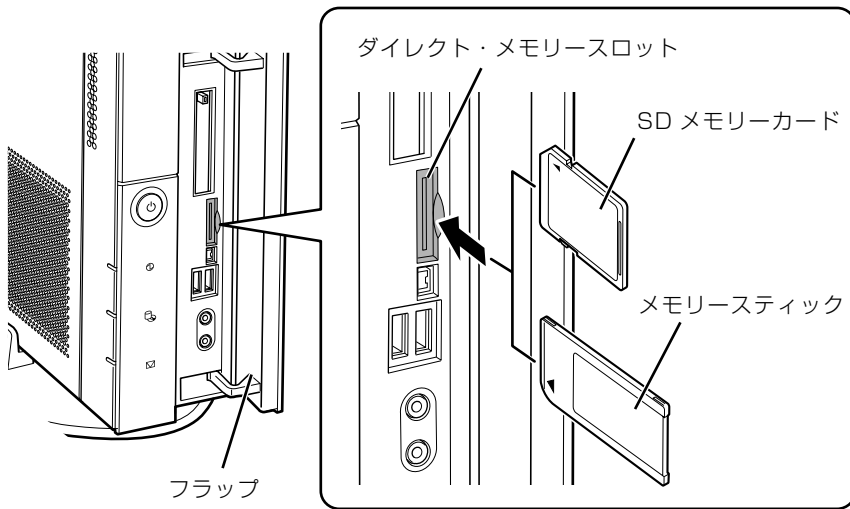
メモリーカードをセットする

Point メモリーカードをセットする手順を動画で見ることができます

サポートページ (<http://azby.fmworld.net/support/>) で、メモリーカードをセットする手順の動画がご覧になれます。

1 フラップを開け、メモリーカードをダイレクト・メモリースロットにセットします。

■パソコン本体前面



※製品名のある面を左側にして、まっすぐにセットします。

※SDメモリーカードとメモリースティックを同時に使用することはできません。

(イラストは機種や状況により異なります)

Point 「マイフォト」について

このパソコンには画像表示ソフトウェア「マイフォト」が添付されています。メモリーカードをパソコン本体のダイレクト・メモリースロットにセットすると、「マイフォト」が起動する場合があります。メモリーカードをダイレクト・メモリースロットにセットした場合に「マイフォト」を起動しないようにするには、「マイフォト」のメニュー画面の「設定」ボタンをクリックして、「メモリーカード挿入時にこのソフトを自動起動する」の「しない」の を にして、「適用」ボタンをクリックします。



「マイフォト」について、詳しくは次のマニュアルをご覧ください。

▼ 参照 「マイフォト」について

🔍 「画面で見るマニュアル」≫ 「210750」で検索
→ 「マイフォト」

メモリーカードを取り出す

Point メモリーカードを取り出す手順を動画で見ることができます

サポートページ (<http://azby.fmworld.net/support/>) で、メモリーカードを取り出す手順の動画がご覧になれます。

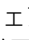
1

メモリーカードにアクセスしていないことを確認します。

ファイルのコピー、移動、削除などが終了していることを確認してください。

2

画面右下の通知領域にある (ハードウェアの安全な取り外し) をクリックします。

メモリーカードによっては、 (ハードウェアの安全な取り外し) が表示されないものもあります。アイコンが表示されない場合には、メモリーカードのマニュアルをご覧ください。

3 「nnn を安全に取り外します」をクリックします。

nnn にはお使いのメモリーカードの名称が表示されます。

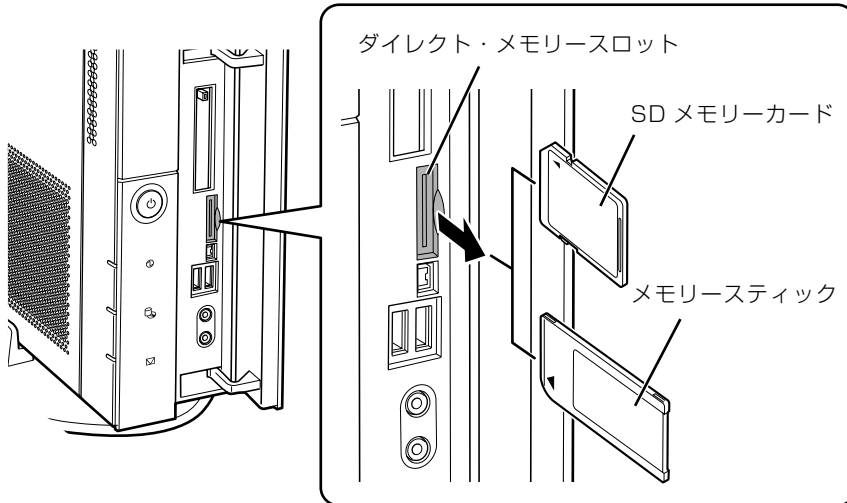
Point メッセージが表示された場合

「デバイス'汎用ボリューム'を今停止できません。後でデバイスの停止をもう一度実行してください。」というメッセージが表示された場合は、「OK」をクリックし、メモリーカードにアクセスしていないことを確認してから、もう一度手順 2 からやり直してください。

4 「ハードウェアの取り外し」というメッセージが表示されたら、メモリーカードをパソコンから取り出します。

メモリーカードを一度押すと、少し飛び出します。

■パソコン本体前面



(イラストは機種や状況により異なります)

飛び出したメモリーカードを引き抜きます。

重要 メモリーカードを取り出すときの注意

- ・ダイレクト・メモリスロットからメモリーカードを取り出す場合は、メモリーカードを強く押さないでください。指を離したときメモリーカードが飛び出し、紛失したり、衝撃で破損したりするおそれがあります。
- ・また、メモリーカードを引き抜くときは、ひねったり斜めに引いたりして、メモリーカードに無理な力がかからないようにしてください。
- ・メモリーカードを取り出すときは、ダイレクト・メモリスロットを人に向けたり、顔を近づけたりしないでください。メモリーカードが飛び出して、思わぬけがをするおそれがあります。

メモリーカードについては、次のマニュアルもご覧ください。

参照 メモリーカードについて

🔍『画面で見るマニュアル』≫「000700」で検索
→「メモリーカードを使う」

7 マウスを使う

ここでは、USB [ユーエスビー] マウス (光学式) について説明します。

光学式マウスについて

マウスのしくみ

光学式マウスには、裏面に光学式読み取りセンサーが付いています。マウスを机の上などですべらせると、マウス裏面から出された赤い光の陰影を光学式センサーで検知し、画面上のマウスポインタが動くようになっています。



光学式マウスをお使いになるうえでの注意事項

光学式マウスは、机の上だけでなく、紙の上などでもお使いになることができますが、次のようなものの表面では正しく動作しない場合があります。

- 鏡やガラスなど、反射しやすいもの
- 光沢があるもの
- 濃淡のはっきりした縞模様や柄のもの (木目調など)
- 網点の印刷物など、同じパターンが連続しているもの

光学式センサーは机などと接触せずにマウスの動きを検知しているため、特にマウスパッドなどの必要はありませんが、マウス本体は机などと接触しているため、傷が付きやすい机やテーブルの上では、マウスパッドなどをお使いになることをお勧めします。

8

LAN（有線 LAN）機能を使う

LAN [ラン]（有線 LAN）機能を使うための、LAN コネクタについて説明します。ここでは、主にインターネットに接続する場合を例に説明します。

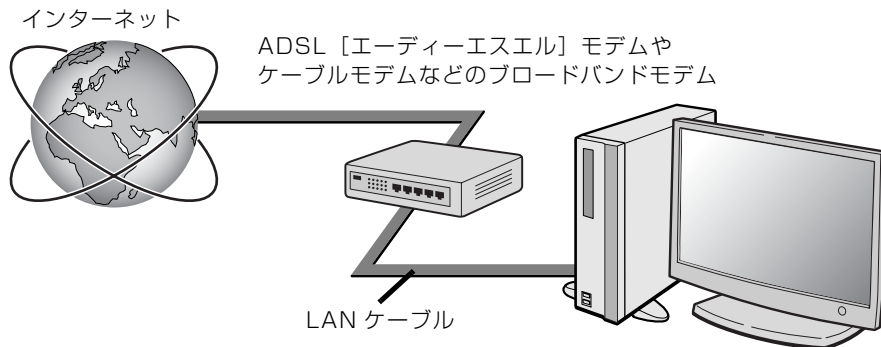
このパソコンの LAN 機能

このパソコンでは、次のものが標準で準備されています。

- LAN コネクタ（LAN ケーブル用）
1000BASE-T [ベースティー] / 100BASE-TX [ベースティーエックス] / 10BASE-T 準拠

インターネットを使うときの接続例

次のイラストは、パソコンとブロードバンドモデムを LAN ケーブルで接続している一例です。ネットワークの形態によって使用する機器が異なりますので、ネットワークに合ったものをご購入ください。



ネットワークの種類やしきみについては、次のマニュアルをご覧ください。

▼ 参照 ネットワークの種類やしきみについて

🔍 『画面で見るマニュアル』≫ 「415040」で検索
→ 「ネットワークの種類やしきみ」

LAN（有線 LAN）をお使いになる場合

LAN（有線 LAN）をお使いになる場合に必要なものを説明します。
ここでは、ブロードバンドインターネットにパソコンを接続する例を説明します。

必要なものを用意する

このパソコンの他に、次のものがが必要です。


- ブロードバンドモデム
ADSL モデム、ケーブルモデムなど、インターネットの回線や、プロバイダにより異なります。
- ルーター
異なるネットワーク間の中継点に設置して、ネットワークの中を流れるデータをきちんと目的の場所（パソコンやプリンタなど）に届けるための機器です。
一般的には、LAN と外部のネットワーク（インターネット）を結ぶために使われます。
複数台のパソコンを接続する場合は必要です。ブロードバンドモデムに搭載されている場合もあります。
なお、1000BASE-T の通信を行うためには、1000BASE-T に対応したものを使用してください。
- ハブ
ネットワーク上でケーブルを中継するための機器です。
複数台のパソコンを接続する場合に必要です。ルーターに搭載されている場合もあります。
1000BASE-T の通信を行うためには、1000BASE-T に対応したものを使用してください。
- LAN ケーブル（ストレートタイプ）
お使いになるネットワークのスピードに合ったものがが必要です。接続するネットワーク機器のマニュアルをご覧ください。
1000BASE-T の通信を行うためには、エンハンスドカテゴリ 5（カテゴリ 5E）以上の LAN ケーブルを使用してください。

LAN を使うための設定

LAN をお使いになるためには、必要な機器を LAN ケーブルで接続し、ネットワークの設定を行います。インターネットに接続する場合は、プロバイダより提供されるマニュアルに従って、機器の設定をしてください。

接続、設定の方法については、次のマニュアルでも説明しています。

参照 有線 LAN の設定

 『画面で見るマニュアル』▶ 『000100』で検索
→ 『LAN を使う』

9

FeliCa ポートを使う

FeliCa [フェリカ] ポートを使った便利な機能について説明しています。ここでは、FeliCa 対応カードや FeliCa 対応携帯電話を、合わせて「FeliCa 対応カード」として説明しています。

FeliCa とは？

FeliCa とは、非接触 IC カード技術方式の名称です。電子マネーや交通機関の IC 乗車券、一部の携帯電話などに採用されています。FeliCa に対応したカードや携帯電話は、主に交通機関の読み取り装置（自動改札など）や、コンビニエンスストアなどのレジにある専用機器で、料金の精算や個人認証の用途で使用することができます。このパソコンの FeliCa ポートでは、「FeliCa 対応カード」および「FeliCa 対応携帯電話」を使用することができます。

- このパソコンの FeliCa ポートは、電波法に基づく形式指定を受けた誘導式読み書き通信設備です。
- 使用周波数は、13.56MHz 帯です。

このパソコンでできること

このパソコンの FeliCa ポートでは、主に次のことができます。

- インターネットでのショッピングの支払い
Edy [エディ] や eLIO [エリオ] などによる支払いに対応した、ホームページでのショッピングのときに、このパソコンの FeliCa ポートを使って支払いをすることができます。
- 残高や利用履歴のチェック
Edy や交通機関の IC 乗車券の、残高照会や利用履歴をチェックすることができます。
- Windows のログオンやホームページのログイン
Windows のログオンや、ホームページの個人認証など、ID やパスワードの代わりに FeliCa 対応カードを使用することができます。

このパソコンで使用できる FeliCa 対応カードについては、次のホームページをご覧ください。
ジャストシステムホームページ：<http://www.justsystem.co.jp/atlife/kazasu/card/>

Point 住民基本台帳カードには対応していません

FeliCa ポートは、住民基本台帳カード（住基カード）には対応していません。

FeliCa ポートを使う

FeliCa ポートをこのパソコンに接続していない場合は、このパソコンに FeliCa ポートを接続してください。

▼ 参照

📖 『スタートガイド1 設置編』
→ 『FeliCa ポートを接続する』

1 FeliCa 対応カードを、このパソコンに接続した FeliCa ポートに軽くタッチします。

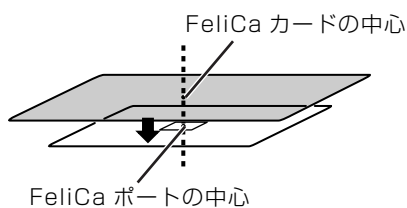
FeliCa 対応カードの場合は、カードの中心を FeliCa ポートにある FeliCa プラットフォームマークに合わせてください。

FeliCa 対応携帯電話の場合は、携帯電話に刻印されている FeliCa プラットフォームマークを、FeliCa ポートにある FeliCa プラットフォームマークに合わせてください。

「かざしてナビ」を初めて表示させたときには、「使用許諾契約書」が表示されます。内容を確認してください。

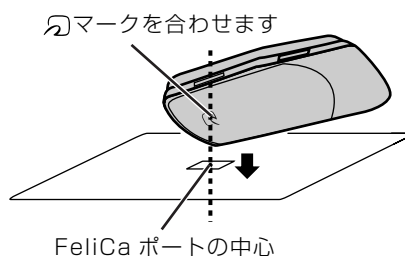
■ FeliCa 対応カードの場合

カードの中心を合わせます。



■ FeliCa 対応携帯電話の場合

携帯電話のマークを合わせます。



「かざしてナビ」が表示されます。

Point 「かざしてナビ」が表示されない場合

- ・ お使いになる FeliCa 対応カードによっては、読み取りづらい場合があります。そのような場合は合わせる位置を少しずらし、再度反応をお確かめください。
- ・ (スタート) → 「すべてのプログラム」 → 「FeliCa ポート」 → 「かざしてナビ」 → 「かざしてナビ」の順にクリックしても、「かざしてナビ」を表示させることができます。

Point FeliCa プラットフォームマーク

FeliCa プラットフォームマークは、FeliCa に対応した機器やサービスにおいて、フェリカネットワークス株式会社が管理する共通領域を使ったプラットフォームに対応していることを表します。



2 「かざしてナビ」の中から、ソフトウェアをクリックします。

アイコンが薄く表示されているソフトウェアは、このパソコンでは使用できません。クリックすると「ご利用の環境では、このアプリケーションはご使用になれません。」というメッセージが表示されます。あらかじめご了承ください。

各ソフトウェアの詳しい使い方については、各ソフトウェアのヘルプをご覧ください。



(画面は機種や状況により異なります)

「かざしてナビ」の画面の色は、使用する時間帯によって異なります。「かざしてナビ」については、次のマニュアルもあわせてご覧ください。

▼ 参照 「かざしてナビ」について

📖 『画面で見るマニュアル』≫ 「210680」で検索
→ 「かざしてナビ」

「かざしてナビ」のポーリング動作について

FeliCa 対応カードが FeliCa ポートに軽くタッチされたことを監視する動作のことを「ポーリング」といいます。「ポーリング」がオンになっていないと、FeliCa ポートに FeliCa 対応カードを軽くタッチしても「かざしてナビ」が表示されません。ご購入時の状態では、パソコン起動時のポーリングはオンになっています。ポーリング動作を変更する場合は、次の手順で設定を変更してください。

1 (スタート) → 「すべてのプログラム」 → 「FeliCa ポート」 → 「かざしてナビ」 → 「かざしてナビ」の順にクリックします。

「かざしてナビ」が起動します。

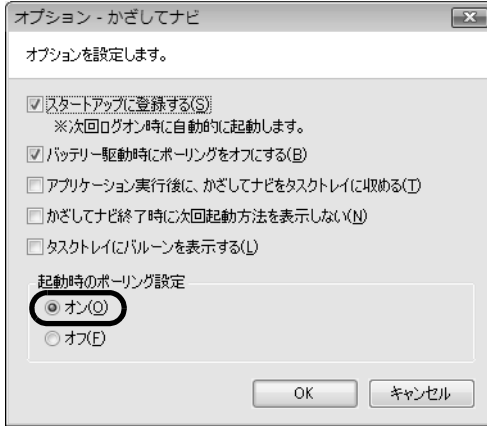
2 「かざしてナビ」の画面右上にある「メニュー」をクリックし、表示されたメニューから「オプション」をクリックします。



(これ以降の画面は機種や状況により異なります)

「オプション」ウィンドウが表示されます。

3 起動時のポーリング設定をオンにする場合は、「起動時のポーリング設定」にある「オン」の○をクリックして●にしてください。

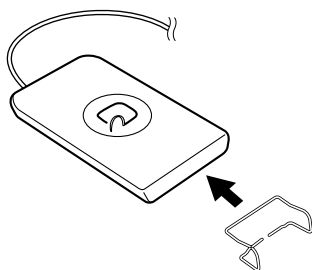


4 「OK」をクリックします。

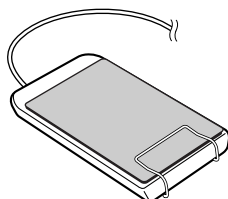
カードホルダーを使う

添付のカードホルダーを使うと、FeliCa 対応カードを FeliCa ポートに固定することができます。なお、FeliCa 対応カードの形状によっては、このパソコンに添付されているカードホルダーでは固定できない場合があります。

1 FeliCa ポートにカードホルダーをセットします。



2 FeliCa 対応カードは、カードホルダーに挟みこむようにセットします。




カードの利用が終了したら、カードをカードホルダーから取り外してください。

お使いになるうえでの注意


- 本機を分解、改造したり、形式番号を消すと、法律により罰せられる事があります。
- 周囲で複数の FeliCa ポートをご使用の場合、1m 以上間隔をあけてお使いください。
- 近くに同一周波数帯を使用中の他の無線機がないことを確認してからお使いください。

故障かな？と思ったら

FeliCa 対応カードをうまく読み取れないときは、自己診断機能を使って、FeliCa ポートが正常に動作しているか確認することができます。

1 画面右下の通知領域にある  (かざしてナビ) のアイコンを右クリックし、表示されるメニューから「終了」をクリックします。

「かざしてナビ」が終了します。

2  (スタート) → 「すべてのプログラム」 → 「FeliCa ポート」 → 「FeliCa ポート自己診断」 をクリックします。

自己診断ツールが起動します。

3 画面に表示された内容を確認し、FeliCa 対応カードを FeliCa プラットフォームマークの上に置いて、「次へ」をクリックします。

診断が開始されます。しばらくすると、診断結果が表示されます。

📄『サポート&サービスのご案内』をご覧ください、「富士通パーソナル製品に関するお問合せ窓口」または各ソフトウェアのお問い合わせ窓口にお問い合わせください。

Memo



第3章

周辺機器の設置／設定／増設

周辺機器の使用上の注意やメモリの増やし方などを説明しています。目的に合わせてお読みください。

1 周辺機器をお使いになる場合	50
2 本体カバーを取り外す／取り付ける	54
3 メモリの増設／交換	59



周辺機器をお使いになる場合

ここでは、メモリなどの周辺機器をお使いになる場合に知っておいていただきたいことについて説明します。

⚠ 警告



・周辺機器の取り付けや取り外しを行うときは、パソコン本体および接続されている機器の電源を切り、電源プラグをコンセントから抜いた後に行ってください。

この手順を守らずに作業を行うと、感電・火災または故障の原因となります。



・周辺機器のケーブルは、このマニュアルをよく読み、正しく接続してください。

誤った接続状態でお使いになると、感電・火災の原因となります。また、パソコン本体および周辺機器が故障する原因となります。

周辺機器とは？

メモリ、プリンタ、デジタルカメラなどの装置のことです。パソコン本体内部に取り付けたり、パソコンの各コネクタに接続したりします。

周辺機器をパソコン本体内部に取り付ける場合は、パソコン本体カバーを取り外す必要があります。パソコン本体カバーの取り外し方と取り付け方については、「本体カバーを取り外す／取り付ける」(▶ P.54) をご覧ください。また、画面で見るマニュアルでも紹介しています。



参照 本体カバーの取り外し方や取り付け方について



「画面で見るマニュアル」▶ 「000670」で検索

→ 「本体カバーを取り外す／取り付ける」

周辺機器を取り付けると

メモリを取り付けてパソコンの処理能力を上げたり、プリンタを接続して印刷したりなど、パソコンでできることがさらに広がります。

また、デジタルカメラで撮影した画像をパソコンに取り込んで、Eメールに添付したりできます。



周辺機器を取り付けるには

本マニュアル内では、「メモリの増設／交換」(▶▶P.59)、「メモリーカードを使う」(▶▶P.33)などを記載しています。その他の周辺機器の取り付けについては、画面で見るマニュアルでも紹介しています。

お使いになる周辺機器のマニュアルとあわせてご覧ください。

▼ 参照 周辺機器について

📖 『画面で見るマニュアル』

→ 「5. パソコン本体の取り扱い」 または 「6. 周辺機器の接続」

「画面で見るマニュアル」で調べる

1 表示される画面の中から取り付けたい周辺機器をクリックします。

例えば、プリンタを接続する場合は、「6. 周辺機器の接続」 → 「プリンタを接続する」をクリックします。



(画面は機種や状況により異なります)

Point 手順を動画で見ることができます

手順の中に「動画を見る」というボタンがあるときは、ボタンをクリックすると、インターネットに接続して手順の動画をご覧いただけます。このとき、FMV ユーザー登録で発行された「ユーザー登録番号」と「パスワード」が必要です。ユーザー登録については、📖 『サポート＆サービスのご案内』をご覧ください。

周辺機器の取り扱い上の注意

周辺機器を取り付けるときは、次のことに注意してください。

• 周辺機器は、弊社純正品をお使いいただくことをお勧めします

純正品が用意されている周辺機器については、純正品以外を取り付けて、正常に動かなかったり、パソコンが故障しても、保証の対象外となります。

純正品が用意されていない周辺機器については、このパソコンに対応しているかどうかをお使いの周辺機器メーカーにご確認ください。

• 周辺機器に添付のドライバがお使いの Windows に対応しているか確認してください

お使いになる周辺機器のドライバがお使いの Windows に対応していないと、その周辺機器はお使いになれません。必ずお使いの Windows に対応したものををご用意ください。

• ドライバなどがフロッピーディスクで添付されている場合

周辺機器によっては、添付のドライバなどがフロッピーディスクで提供されているものがあります。その場合は、オプションのフロッピーディスクドライブ「FDD ユニット (USB) (FMFD-51S または FMFD-51SZ)」をご購入になり、ドライバをインストールしてください。

• ACPI [エーシーピーアイ] に対応した周辺機器をお使いください

このパソコンは、ACPI (省電力に関する電源制御規格の 1 つ) によって電源制御を行っていますので、周辺機器も ACPI に対応している必要があります。

ACPI に対応していない周辺機器をお使いの場合は、増設した機器やパソコンが正常に動作しなくなることがあります。周辺機器が ACPI に対応しているかどうかは、周辺機器メーカーにお問い合わせください。

また、このパソコンの ACPI モードは、スリープ (ACPI S3) に設定されています。

• 一度に取り付ける周辺機器は 1 つだけにしてください

一度に複数の周辺機器を取り付けると、ドライバのインストールなどが正常に行われずにおそれがあります。1 つの周辺機器の取り付けが終了して、動作確認を行ってから、別の周辺機器を取り付けてください。

• マイク端子 / ヘッドホン端子 / ラインイン端子 / ラインアウト端子への接続について

次のような場合には、あらかじめ音量を最小にしておいてください。また、ヘッドホンは使用しないでください。雑音が発生する場合があります。

- パソコン本体の電源を入れるとき、切るとき
- マイク端子、ヘッドホン端子、ラインイン端子、およびラインアウト端子にケーブルを接続するとき

• 周辺機器の電源について

周辺機器の電源はパソコン本体の電源を入れる前に入れるものが一般的ですが、パソコン本体より後に電源を入れるものもあります。周辺機器のマニュアルをご覧ください。

• パソコン本体前面に周辺機器を取り付ける場合、フラップは開いた状態でお使いください

PC カードやメモリーカードなどをセットしたり、IEEE [アイトリプルイー] 1394 (DV) ケーブル、USB [ユーエスビー] ケーブルを接続した状態で無理に閉めようとすると、PC カード取り出しボタンやメモリーカード、周辺機器のケーブル、フラップが破損するおそれがあります。

パソコン本体内部に取り付ける場合の注意

- **パソコンおよび接続されている機器の電源を切ってください**

パソコンの電源を切った状態でも、パソコン本体内部には電流が流れています。安全のため、マニュアル内に電源プラグを抜くように指示がある場合は、必ず電源プラグをコンセントから抜いてください。パソコン本体の電源の切り方については、「電源を切る」(→P.18)をご覧ください。

- **電源を切った直後は作業をしないでください**

電源を切った直後は、パソコン本体内部の装置が熱くなっています。電源を切り、電源プラグをコンセントから抜いた後 10 分ほど待ってから作業を始めてください。

- **フレキシブルベース（設置台）を取り外した後は、柔らかい布の上などで作業してください**

固い物の上に直接置いて作業すると、パソコン本体に傷が付くおそれがあります。

- **内部のケーブル類や装置の扱いに注意してください**

傷を付けたり、加工したりしないでください。また、ねじったり、極端に曲げたりしないでください。

- **静電気に注意してください**

内蔵周辺機器は、基板や電子部品がむきだしになっています。これらは、人体に発生する静電気によって損傷を受ける場合があります。取り扱う前に、一度大きな金属質のものに手を触れるなどして静電気を放電してください。

- **基板表面やはんだ付けの部分、コネクタ部分には手を触れないでください**

金具の部分や、基板のふちを持つようにしてください。

- **ドライバーを用意してください**

パソコン本体の本体カバー、スロットカバーや金具などの取り外しには、プラスのドライバーが必要です。

ネジ頭のサイズに合った 2 番のドライバーをお使いください。他のドライバーを使うと、ネジ頭をつぶすおそれがあります。

2

本体カバーを取り外す／取り付ける

ここでは、メモリなどパソコン内部に周辺機器を取り付ける場合に必要な本体カバーの取り外し方と取り付け方について説明します。

⚠ 警告



・本体カバーをあける場合は、パソコン本体および接続されている機器の電源を切り、電源プラグをコンセントから抜いた後、しばらく経ってから本体カバーを開けてください。落雷が起きた場合に感電の原因となります。



・取り外したカバー、キャップ、ネジ、電池などの部品は、小さなお子様の手の届かないところに置いてください。誤って飲み込むと窒息の原因となります。万一、飲み込んだ場合は、すぐに医師に相談してください。



・本体カバーおよび可動部をあける場合は、お子様の手が届かない場所で行ってください。また、作業が終わるまでは大人が機器から離れないようにしてください。お子様が手を触れると、本体および本体内部の突起物でけがをしたり、故障の原因となります。

⚠ 注意



・本体カバーの取り付け、取り外しを行う際は、指定された場所以外のネジは外さないでください。指定された場所以外のネジを外すと、けがをするおそれがあります。また、故障の原因となることがあります。



・基板表面上の突起物には手を触れないでください。けがをするおそれがあります。また、故障の原因となることがあります。

重要 周辺機器の取り付け手順を印刷しておいてください

操作の途中で電源を切る必要のある周辺機器については、「画面で見るマニュアル」の該当ページの先頭に「このページは印刷しておくくと便利です」と記載されています。操作を始める前に、「画面で見るマニュアル」の該当ページをプリンタで印刷してご覧ください。メモリについては、「メモリの増設／交換」(▶ P.59)をご覧ください。

Point 本体カバーを取り外す／取り付けるときの注意

- ・本体カバーを取り外すときまたは取り付けるときは、PC カード取り出しボタンが飛び出していないか確認してください。
- ・周辺機器を取り付けるときは、フレキシブルベース（設置台）を取り外した後、柔らかい布の上などで作業してください。固い物の上に直接置いて作業すると、パソコン本体に傷が付くおそれがあります。

Point 本体カバーの取り外し手順／取り付け手順を動画で見ることができます

サポートページ (<http://azby.fmworld.net/support/>) で、本体カバーの取り外し手順／取り付け手順の動画がご覧になれます。

本体カバーを取り外す

1 パソコン本体と接続されている周辺機器の電源を切ります。

パソコン本体の電源の切り方については、「電源を切る」(▶P.18)をご覧ください。

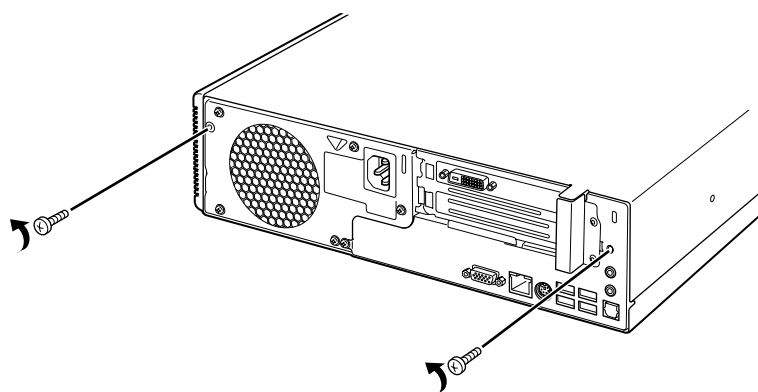
2 電源プラグをコンセントから抜きます。

電源を切った直後は、パソコン本体内部の装置が熱くなっています。電源を切り、電源プラグをコンセントから抜いた後 10 分ほど待ってください。

3 パソコン本体に接続されている機器をすべて取り外します。

4 フレキシブルベース (設置台) をパソコン本体から取り外し、横置きにします。

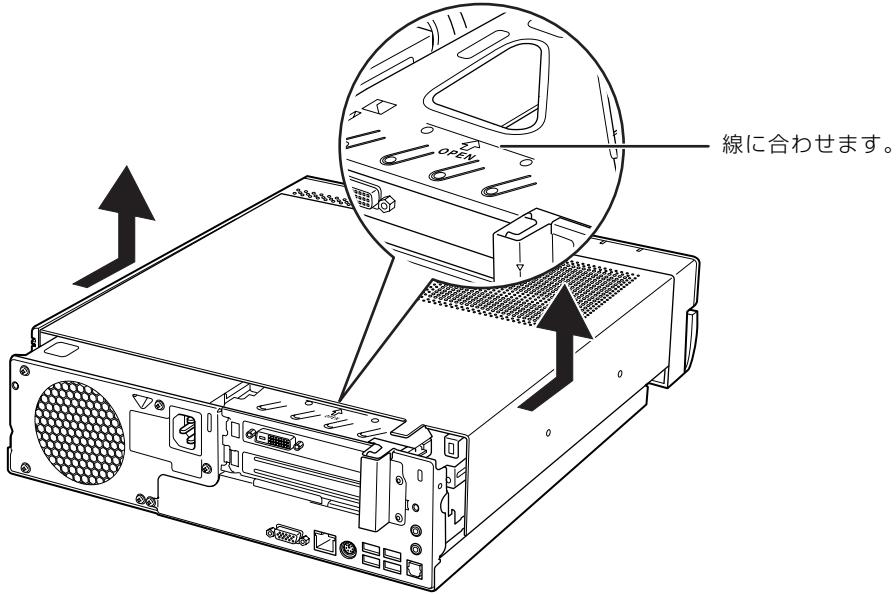
5 パソコン本体背面のネジ (2ヶ所) をプラスのドライバーで回して外します。



(これ以降のイラストは機種や状況により異なります)

6 本体カバーを矢印の方向に取り外します。

パソコン本体前面に向けてスライドさせた後、まっすぐ上に持ち上げてください。
お使いの機種により、本体カバーの取り外しが硬く感じる場合があります。

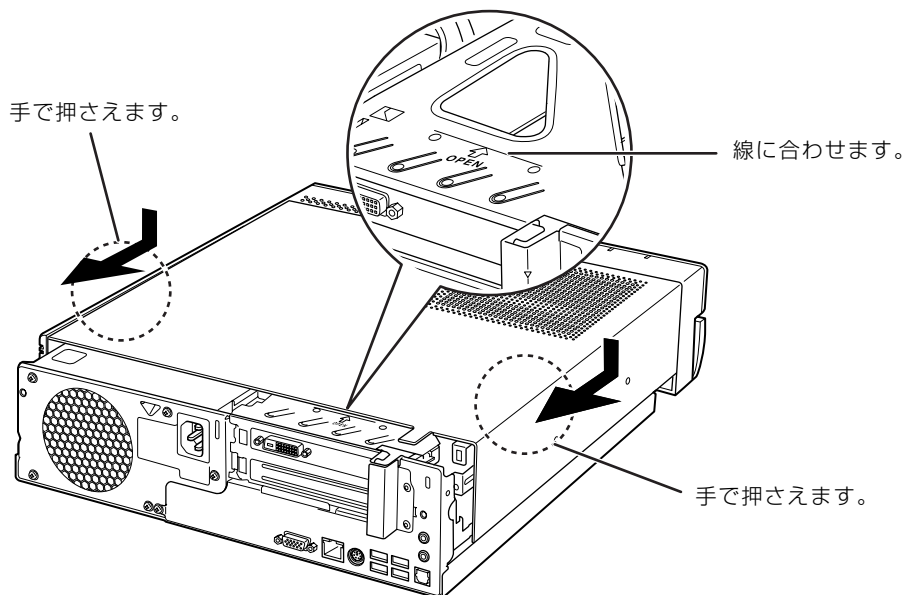


周辺機器の取り付け方は、お使いになる周辺機器によって異なります。本体カバーを取り外した後の周辺機器の取り付け方については、「画面で見るマニュアル」から印刷しておいた周辺機器の取り付け手順をご覧ください。

本体カバーを取り付ける

1 本体カバーを矢印の方向に取り付けます。

本体カバーをまっすぐに下ろし、パソコン本体背面に向けてつきあたるまでスライドさせ、最後までしっかりと押し込んでください。

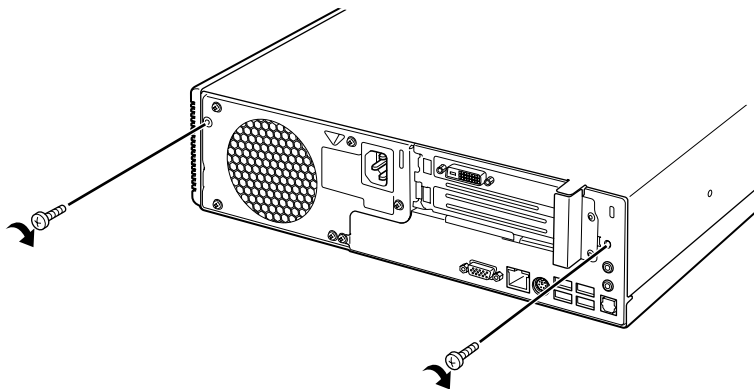


(これ以降のイラストは機種や状況により異なります)

重要 本体カバーを取り付けるときのご注意

本体カバーをスライドさせる際、パソコン本体と本体カバーの間に指を挟まないように注意してください。けがをするおそれがあります。

2 パソコン本体背面のネジ（2ヶ所）をプラスのドライバーで回して取り付けます。



3 フレキシブルベース（設置台）を取り付けます。

4 パソコン本体に接続されていた機器をすべて取り付けます。

5 パソコン本体および接続されている機器の電源プラグを、コンセントに差し込みます。

Point フレキシブルベース（設置台）や機器の接続について

フレキシブルベース（設置台）の取り付けや各機器の取り付けについては、次のマニュアルをご覧ください。

▼ 参照

📖 『スタートガイド1 設置編』

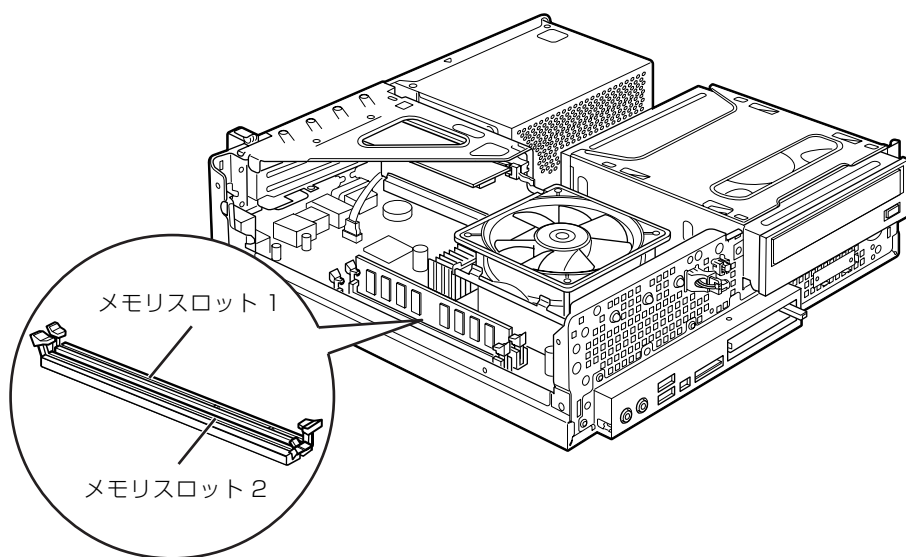


メモリの増設／交換

メモリ容量を増やすことによって、パソコンの処理能力などを上げることができます。ここでは、メモリ容量を増やす方法について説明します。機種によっては、ご購入時に最大容量のメモリが搭載されている場合があります。この場合、メモリ容量を増やすことはできません。詳しくは、「メモリの組み合わせ表」(→P.60)の表を確認してください。

メモリの取り付け場所

メモリは、パソコン本体内部のメモリスロットに取り付けます。



(イラストは機種や状況により異なります)

必要なものを用意する

■ メモリ (拡張 RAM [ラム] モジュール)

FMVDM1GLD2 (1GB)、FMVDM2GLD2 (2GB) のメモリが取り付けられます。

■ プラスのドライバー (ドライバーサイズ: 2 番)

このパソコンのネジを取り外すときに使います。ネジ頭のサイズに合った 2 番のドライバーをお使いください。他のドライバーを使うと、ネジ頭をつぶすおそれがあります。

メモリの組み合わせ表

次の表以外の組み合わせにすると、パソコンが正常に動作しない場合があります。

- CE/B90N, CE/B50N で 4GB のメモリを選択した方

総容量	メモリスロット 1	メモリスロット 2
4GB (ご購入時/最大)	2GB	2GB

- CE/B90N, CE/B50N で 3GB のメモリを選択した方

総容量	メモリスロット 1	メモリスロット 2
3GB (ご購入時)	2GB	1GB
4GB (最大)	2GB	2GB [注]

注：あらかじめ取り付けられているメモリを交換します。

- CE/B90, CE/B50 をお使いの方、CE/B90N, CE/B50N で 2GB のメモリを選択した方

総容量	メモリスロット 1	メモリスロット 2
2GB (ご購入時)	2GB	—
3GB	2GB	1GB
4GB (最大)	2GB	2GB

- CE/B90N, CE/B50N で 1GB のメモリを選択した方

総容量	メモリスロット 1	メモリスロット 2
1GB (ご購入時)	1GB	—
2GB	1GB	1GB
3GB	1GB	2GB
4GB (最大)	2GB [注]	2GB

注：あらかじめ取り付けられているメモリを交換します。

メモリの取り扱い上の注意

⚠ 警告



- ・メモリの取り付けまたは交換を行うときは、パソコン本体および接続されている機器の電源を切り、電源プラグをコンセントから抜いた後に行ってください。
この手順を守らずに作業を行うと、感電・火災または故障の原因となります。

⚠ 注意



- ・メモリの取り付けまたは交換を行うときは、指定された場所以外のネジは外さないでください。
指定された場所以外のネジを外すと、けがをするおそれがあります。また、故障の原因となることがあります。



- ・基板表面上の突起物には手を触れないでください。
けがをするおそれがあります。また、故障の原因となることがあります。

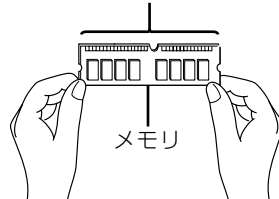


- ・取り外したメモリは小さいお子様の手の届かないところに置いてください。
お子様が手を触れたり、口に入れると、けがをするおそれがあります。また、故障の原因となることがあります。

メモリを取り付けるときの注意

- ・メモリを取り付けるときは、メモリの差し込み方向をお確かめのうえ、確実に差し込んでください。誤ってメモリを逆方向に差したり、差し込みが不完全だったりすると、故障の原因となることがあります。
- ・メモリは、静電気に対して非常に弱い部品で構成されており、人体にたまった静電気により破壊される場合があります。メモリを取り扱う前に、一度金属質のものに手を触れて、静電気を放電してください。
- ・メモリは何度も抜き差ししないでください。故障の原因となることがあります。
- ・メモリの表面の端子や IC 部分に触れて押さないでください。また、メモリに強い力をかけないようにしてください。
- ・メモリがうまく取り付けられないときは、無理にメモリを取り付けず、いったんメモリを抜いてから再度メモリを取り付け直してください。
- ・メモリは下図のように両手でふちを持ってください。金色の線が入っている部分（端子）には、絶対に手を触れないでください。

この部分には手を触れないでください。



- ・メモリを取り付けるときは、フレキシブルベース（設置台）と本体カバーを取り外した後、柔らかい布の上などで作業してください。固い物の上に直接置いて作業すると、パソコン本体に傷が付くおそれがあります。

メモを増やす

ここでは、メモを増やす方法を説明します。

「メモを取り付けるときの注意」(→P.61) をご覧になり、作業を進めてください。

Point **メモを取り付ける手順を動画で見ることができます**

サポートページ (<http://azby.fmworld.net/support/>) で、メモの取り付け手順の動画がご覧になれます。

1 「本体カバーを取り外す」(→P.55) をご覧になり、本体カバーを取り外します。

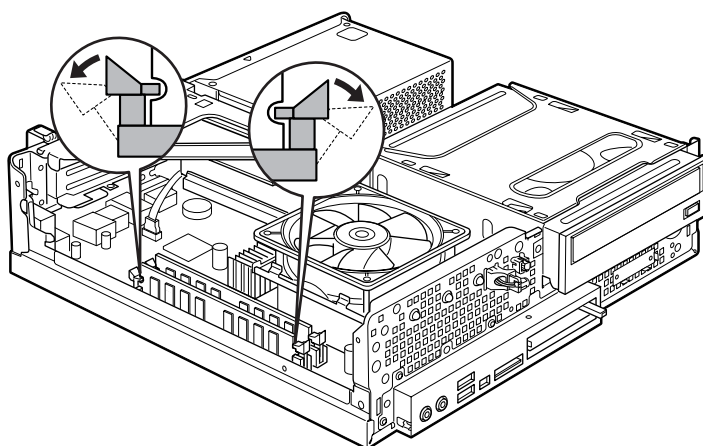
2 メモの取り付け場所とメモ容量の組み合わせを確認します。

メモの取り付け場所については、「メモの取り付け場所」(→P.59) をご覧ください。

メモの容量と組み合わせについては、「メモの組み合わせ表」(→P.60) をご覧ください。

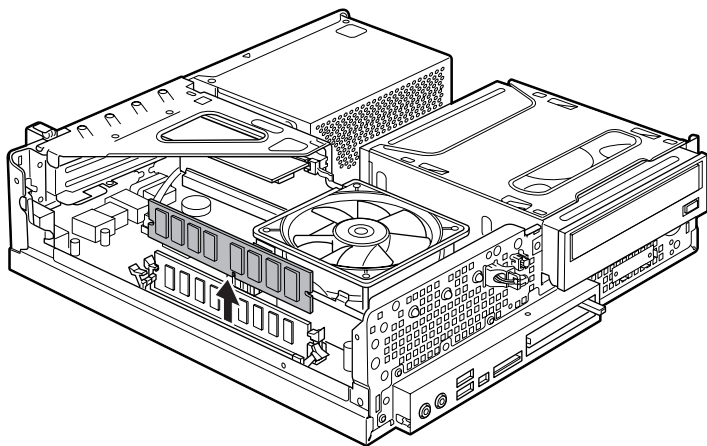
あらかじめ取り付けられているメモを新しいメモに交換する場合は手順 3 へ、メモを追加する場合は手順 5 へ進んでください。

3 メモスロットの両側のレバーを外側に開きます。



(これ以降のイラストは機種や状況により異なります)

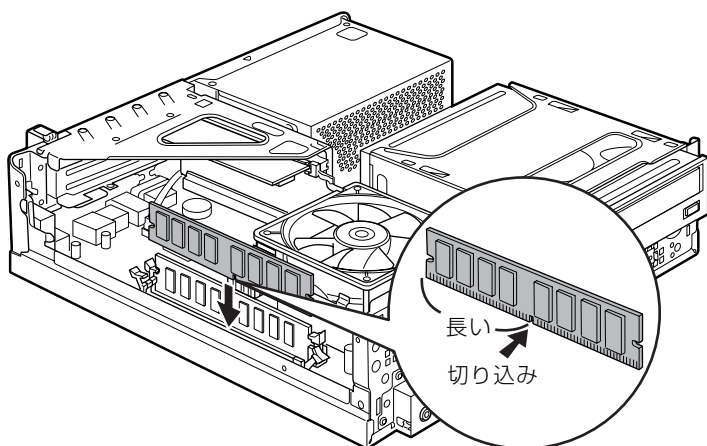
4 周囲の部品に当たらないように注意しながら、メモリを上引き抜きます。



新しいメモリをメモリスロットに差し込みます。

5 手順3でメモリを取り外した場合は、メモリスロット1、メモリスロット2の順に差し込みます。

端子に切り込みが入っている部分から端までの距離が長いほうをパソコン本体背面側に向けて、周囲の部品に当たらないように注意しながら、メモリスロットの上からまっすぐ下に差し込んでください。



メモリがメモリスロットに差し込まれると、スロット両側のレバーが自動的に閉じて、メモリがロックされます。

必ず、メモリがロックされたことを確認してください。

6 「本体カバーを取り付ける」(→P.57) をご覧になり、本体カバーを取り付けます。

続いて、メモリが正しく取り付けられたかメモリ容量を確認しましょう(→P.64)。

メモリ容量を確認する

メモリを取り付けた後、増やしたメモリが使える状態になっているかを確認してください。必ず、本体カバーを取り付けてから確認作業を行ってください。

1 パソコン本体の電源を入れます。

「電源を入れる」(→P.16)をご覧ください。

Point Windows が正常に起動しない場合

メモリが正しく取り付けられていないと、パソコンの電源を入れたとき画面に何も表示されない場合があります。その場合は、パソコン本体の電源ボタンを 4 秒以上押し続けてパソコンの電源を切り、電源プラグを抜いた後、メモリを取り付け直してください。

2 (スタート) → 「コントロールパネル」 → 「システムとメンテナンス」 → 「システム」の順にクリックします。

3 丸で囲んだ部分の数値が、増やしたメモリの分だけ増えているかを確認します。



The screenshot shows the Windows Vista System window. The 'メモリ (RAM)' section is highlighted with a red circle, showing 'XXXX GB'. A red line points from this text to the label 'メモリ容量' on the right. Other system information like 'プロセッサ' and 'システムの種類' is also visible.

コンピュータの基本的情報の表示
Windows Edition
Windows Vista™ XXXXXXXXXX
Copyright © 2007 Microsoft Corporation. All rights reserved.
Service Pack 1
Windows Vista をアップグレードする(G)
システム
評価: Windows エクスペリエンス インデックス
プロセッサ: XXXXXXXXXXXXXXXXXXXXXXXX XXXXXXXXXXXXXXXXXXXXXXXX
メモリ (RAM): XXXX GB
システムの種類: 32ビット オペレーティング システム
サポート情報
コンピュータ名、ドメインおよびワークグループの設定
コンピュータ名: XXXXXXXX
フルコンピュータ名: XXXXXXXX
コンピュータの説明:
ワークグループ: XXXXXXXXXXXX
設定と変更(C)
Windows ライセンス認証

(画面は機種や状況により異なります)

4 [X] をクリックします。

メモリ容量の数値が増えていなかった場合は、次のことを確認してください。

- 増やしたメモリがこのパソコンで使える種類のものか
「必要なものを用意する」(▶P.59)
- メモリがメモリスロットにきちんと差し込まれているか
「メモリを増やす」(▶P.62)
- 正しいスロットに取り付けられているか
「メモリの取り付け場所」(▶P.59)
- メモリを正しく組み合わせているか
「メモリの組み合わせ表」(▶P.60)

Memo



第4章 お手入れ

パソコン本体の日ごろのお手入れ方法について説明しています。

1 FMVのお手入れ	68
------------------	----



1

お手入れ

FMV のお手入れ

ここでは、FMV を快適にお使いいただくための、日ごろのお手入れについて説明します。

警告



・お手入れをする場合は、パソコン本体および接続されている機器の電源を切り、電源プラグをコンセントから抜いた後に行ってください。

この手順を守らずに作業を行うと、感電・火災または故障の原因となります。



・清掃の際、清掃用スプレー（可燃性物質を含むもの）を使用しないでください。
故障・火災の原因となります。

パソコン本体および添付品のお手入れ

重要 次のものは使わないでください

シンナーやベンジンなどの揮発性の強いものや、化学ぞうきん、清掃用スプレー（可燃性物質を含むもの）は絶対に使わないでください。
アルコール成分を含んだ市販のクリーナーは使わないでください。

フレキシブルベース（設置台）やパソコン本体の通風孔、およびパソコン本体内部にほこりがたまらないように、定期的に清掃してください。

パソコン本体の通風孔やパソコン本体内部は、掃除機を使ってほこりを吸い取ってください。

パソコン本体やディスプレイ（ディスプレイが添付されている機種）、マウス、キーボードなどの汚れは、乾いた柔らかい布で軽く拭き取ってください。

汚れがひどいときは、水または中性洗剤を含ませた布を固く絞って、拭き取ってください。中性洗剤を使って拭いた場合は、水に浸した布を固く絞って、中性洗剤を拭き取ってください。また拭き取るときは、パソコン本体やディスプレイ（ディスプレイが添付されている機種）、マウス、キーボードに水が入らないよう充分注意してください。

キーボードのキーとキーの間のほこりなどを取る場合は、ゴミを吹き飛ばすのではなく、筆のような先の柔らかいものを使ってゴミを取ってください。ゴミを吹き飛ばすと、キーボード内部にゴミが入り、故障の原因となる場合があります。また、掃除機などを使って、キーを強い力で引っ張らないでください。





液晶ディスプレイのお手入れ

液晶ディスプレイが添付されている機種のみ

- 液晶ディスプレイの汚れは、ガーゼなどの乾いた柔らかい布で軽く拭き取ってください。
- 液晶ディスプレイの画面部分は、水および中性洗剤を使わないでください。
- 化学ぞうきんや市販クリーナーは以下の成分を含んだものがあり、画面の表面コーティングやカバーを傷つける場合がありますので、ご使用を避けてください。
 - アルカリ性成分を含んだもの
 - 界面活性剤を含んだもの
 - アルコール成分を含んだもの
 - シンナーやベンジンなどの揮発性の強いもの
 - 研磨剤を含んだもの

詳しくは、次のマニュアルをご覧ください。

 **参照** 液晶ディスプレイのお手入れについて

 「画面で見るマニュアル」≫ 「000500」で検索
→ 「液晶ディスプレイ」

CD/DVD ドライブのお手入れ

市販のクリーニングディスクやレンズクリーナーを使うと、逆にゴミを集めてしまい、CD/DVDドライブのレンズが汚れてしまう場合があります。故障の原因になりますので絶対に使わないでください。

うまく読み取れない場合には、ディスクの指紋、ほこりなどの汚れを拭き取ることで改善されることがあります。

拭き取り方法はディスクの種類により異なります。詳しくはディスクの説明書／レーベル等をご覧ください。

パソコン本体内部や通風孔のお手入れ


パソコン本体の通風孔や内部にほこりがたまると、故障の原因となります。ほこりの堆積量は、お客様の環境によって異なります。次の清掃方法に従って、1ヶ月に1度程度掃除してください。

必要なものを用意する

- 掃除機
- 綿手袋
- プラスのドライバー（ドライバーサイズ：2番）
このパソコンのネジを取り外すときに使います。ネジ頭のサイズに合った2番のドライバーをお使いください。他のドライバーを使うと、ネジ頭をつぶすおそれがあります。

清掃方法

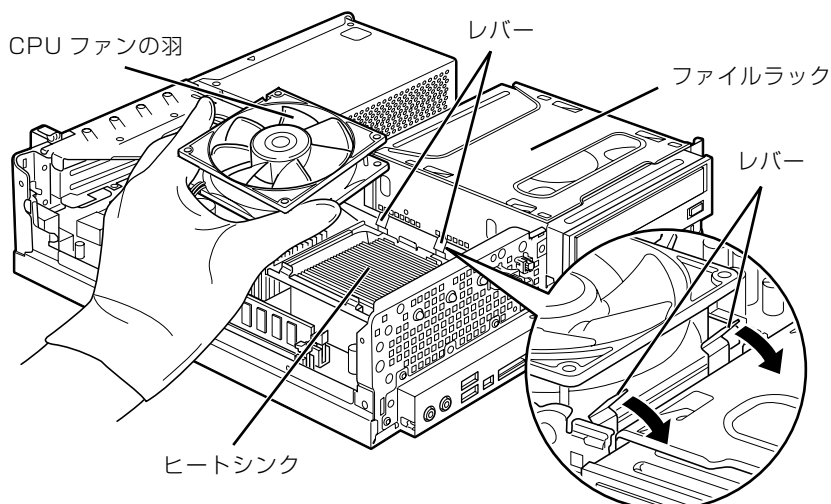
■ パソコン本体のお手入れをするときの注意

- 十分に換気してください。
清掃時には、ほこりなどを口や鼻から吸い込まないように、窓を開けたり、換気扇を回したりするなどして、十分に換気してください。
- 本体カバーや CPU [シーピーユー] ファンを取り外すときは、指をはさまないように気をつけてください。また、CPU 付近は高温になりますので、電源を切った後、10分以上経ってから作業をしてください。やけどをするおそれがあります。 
- パソコン本体内部の部品には触れないでください。
故障の原因となりますので、CPU ファンの羽およびその他のパソコン本体内部の部品には極力手を触れないでください。
また、掃除機の吸引口をパソコン本体内部の部品に当てないでください。
- 洗剤は使用しないでください。
- エアダスターなどの清掃用スプレー（可燃性物質を含むもの）を使用しないでください。
- 清掃時に破損した場合、保証期間にかかわらず修理は有償となります。取り扱いについては、充分ご注意ください。
- 静電気を放電してください。
パソコン本体内部は、静電気に対して非常に弱い部品で構成されており、掃除機の吸引口や人体にたまった静電気によって破壊される場合があります。
パソコン本体内部のお手入れをする前に、一度金属質のものに手を触れたり金属質のものに掃除機の吸引口先端を触れさせたりして、静電気を放電してください。

1 「本体カバーを取り外す」(→P.55) をご覧になり、本体カバーを取り外します。

2 CPU ファンのレバー (2ヶ所) を内側に押し、CPU ファンの外枠のフレームを持って、CPU ファンをヒートシンクから取り外します。

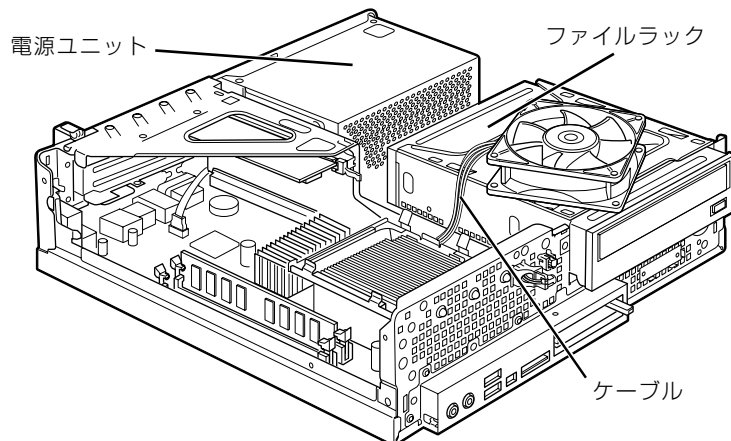
レバーを内側 (ファイルラック側) に押した状態で、CPU ファンを取り外します。CPU ファンを持つ際は、CPU ファンの羽に触れないようにしてください。



(これ以降のイラストは機種や状況により異なります)

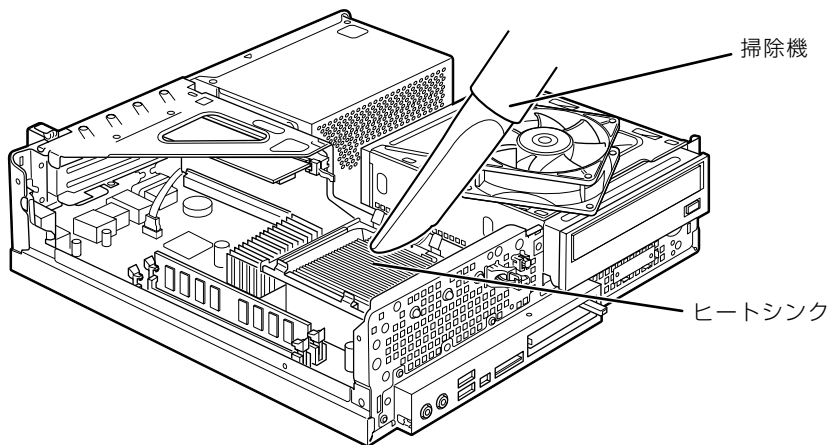
3 取り外したCPUファンを、電源ユニットまたはファイルラック部に上に置きます。

CPUファンのケーブルが抜けないように注意してください。強く引っ張るとケーブルが抜けてしまいます。

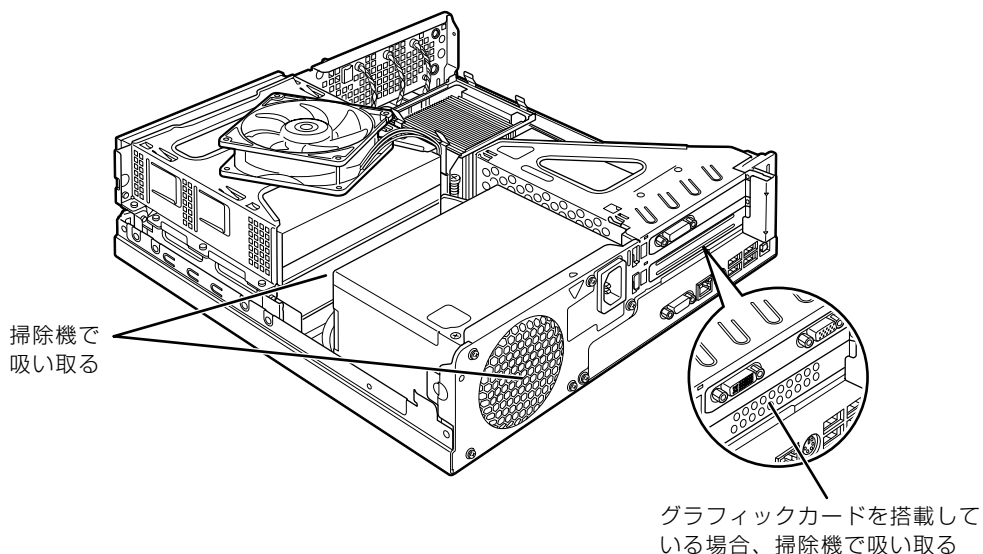


4 掃除機でヒートシンク上のほこりを直接吸い取ります。

ヒートシンクに掃除機の吸引口を強くぶつけたり、綿棒や爪楊枝を使ってほこりを取ったりしないでください。ヒートシンクが変形する可能性があります。



続いて、電源ユニットやヒートシンク周辺のほこりを掃除機で吸い取ります。

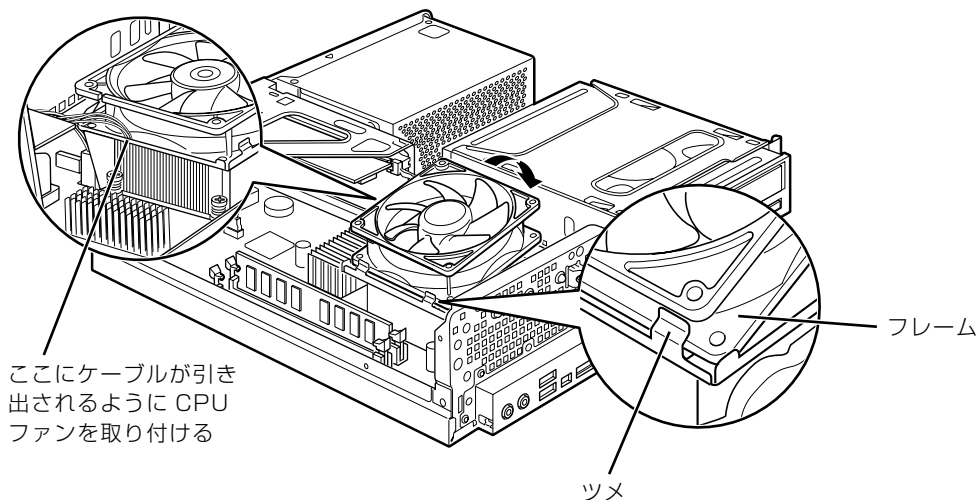


重要 周辺の電気部品に触れないでください

故障の原因となりますので、ヒートシンク周辺の電気部品には触れないようにご注意ください。

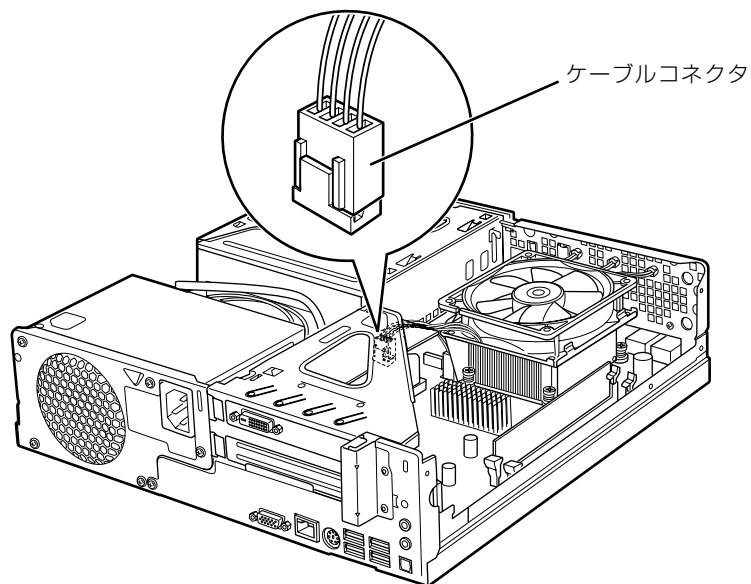
5 CPU ファンを固定します。

ラベルがない面を表側に向け、ヒートシンクのツメ (2ヶ所) に CPU ファンのフレームを差し込んでから、CPU ファンが固定されるまでしっかりと下に降ろしてください。
なお、CPU ファンを降ろす際にケーブルをはさんでいないことを確認してください。



6 CPU ファンのケーブルコネクタが外れていないことを確認します。

少しでも外れている場合は、「ケーブルコネクタが外れている場合」 (→ P.75) をご覧になり、しっかり取り付けてください。





奥までしっかりと挿入されている コネクタが半抜けになっている

7 「本体カバーを取り付ける」(→P.57) をご覧になり、本体カバーを取り付けます。

8 パソコン本体の電源を入れ、Windows が起動することを確認してください。

「電源を入れる」(→P.16) をご覧ください。

Point Windows が起動せずにメッセージが表示されたり、パソコン本体から異常な音が発生したりしたときは

CPU ファンのケーブルコネクタが外れていたり半抜けになっていると、パソコンの電源を入れたときに、画面にメッセージが表示されることがあります。また、CPU ファンがしっかりと固定されていない場合は、パソコン本体から異常な音が発生することがあります。

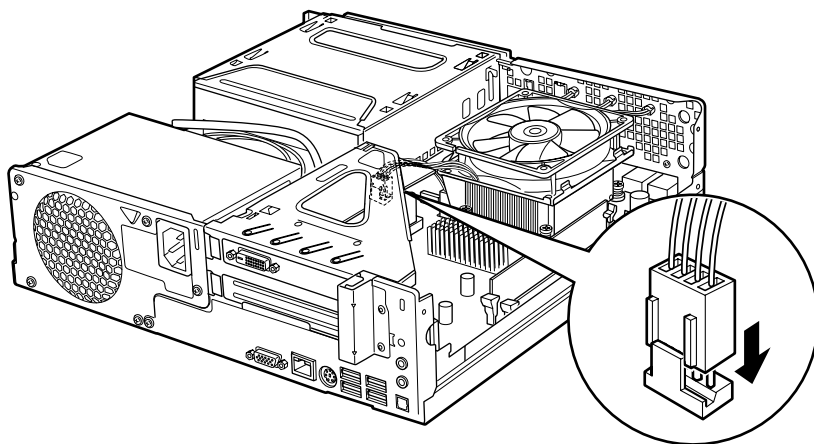
このような場合は、パソコン本体の電源ボタンを 4 秒以上押し続けてパソコンの電源を切り、本体カバーを取り外してください。その後、CPU ファンやケーブルコネクタがしっかりと固定されていることを確認してください。

それでもメッセージが表示されたり、異常な音が発生し続けたりする場合は、「富士通パーソナル製品に関するお問合せ窓口」、またはご購入元にご連絡ください。

ケーブルコネクタが外れている場合

ヒートシンクのお手入れをしている途中で CPU ファンのケーブルコネクタが少しでも外れてしまった場合は、しっかり取り付けてください。

- 1 CPU ファンのケーブルコネクタの向きに注意して、まっすぐ奥まで挿入します。



この後は、「パソコン本体内部や通風孔のお手入れ」(→P.70) の手順 7 へ進んでください。

「お手入れナビ」について

このパソコンには、パソコン本体のお手入れ時期を通知するソフトウェア「お手入れナビ」がインストールされています。「お手入れナビ」は、定期的にパソコン本体のお手入れ時期を通知したり、パソコン本体内部や通風孔などにほこりがたまっている可能性があるときにお手入れ時期を通知したりします。なお、このパソコンご購入時には、定期的な通知が無効になっています。

ここでは、次の内容について説明します。

- 定期的なお手入れ時期の通知を有効にする方法
- 「お手入れナビ」が表示するメッセージと、メッセージが表示されたときの対処方法

なお、ほこりの堆積量は、お使いの環境によって異なります。「パソコン本体内部や通風孔のお手入れ」(▶P.70) をご覧になり、1ヶ月に1度程度掃除してください。




■ 定期的なお手入れ時期の通知を有効にする

パソコンの使用時間が2000時間(1日8時間使用の場合に250日)を超えるごとに、「お手入れナビ」からお手入れ時期がきたことを通知する場合は、次の操作をしてください。

- 1 ●(スタート) → 「すべてのプログラム」 → 「お手入れナビ」 → 「お手入れナビの設定」の順にクリックします。
「お手入れナビの設定」ウィンドウが表示されます。
- 2 「定期的なお手入れ時期をお知らせする」の●をクリックして●にし、「OK」をクリックします。



■「お手入れナビ」が表示するメッセージ

- 画面右下にある通知領域にが、表示された場合
は、定期的なお手入れ時期がきた場合に表示されます。
 - 1 作業中のデータを保存し、ソフトウェアを終了します。
 - 2 画面右下の通知領域にあるをクリックします。
 - 3 画面右下の「大切なお知らせです。こちらをクリックして、詳細をお確かめください。」をクリックします。
「大切なお知らせ」ウィンドウが表示されます。
 - 4 「今すぐお手入れを開始する」の●をクリックして●にし、「次へ」をクリックします。
「お手入れの手順」ウィンドウが表示されます。
 - 5 画面のメッセージをよく読んでから、「今すぐ清掃をする」をクリックします。
パソコン本体の電源が切れます。「パソコン本体内部や通風孔のお手入れ」(▶P.70)をご覧ください。
なり、パソコン本体のお手入れをしてください。
- 警告メッセージが表示された場合
パソコン本体内部や通風孔にほこりがたまっている可能性がある場合や、パソコン本体内部の冷却ファンが正しく動作していない場合に、警告メッセージが表示されます。
 - パソコンの内部や通風孔にほこりが詰まっている可能性があります。
 - パソコンの空冷用ファンが正しく動作していません。警告メッセージが表示された場合は、作業中のデータを保存し、ソフトウェアを終了してから、画面の指示に従って操作してください。

Memo

第5章 仕様一覧

パソコン本体の仕様を記載しています。
製品名称（品名）は、梱包箱に貼り付けられている保証書でご確認ください。

1 パソコン本体の仕様	80
2 その他の仕様	86

次の表は各機種ごとの特徴を示しています。詳しい仕様については、次ページからの仕様一覧をご覧ください。

製品名称 (品名)	ディスプレイ	リモコン	テレビ チューナー	無線 LAN	モデム	グラフィック カード
CE/B90	22 型ワイド	×	×	×	×	×
CE/B90N	22 型ワイド/ 19 型ワイド/なし	×	×	×	×	△
CE/B50	22 型ワイド	×	×	×	×	×
CE/B50N	22 型ワイド/ 19 型ワイド/なし	×	×	×	×	△

○：添付または搭載、△：機能を選択した場合に添付または搭載、×：非添付または非搭載

パソコン本体の仕様

製品名称		FMV-DESKPOWER CE/B90	FMV-DESKPOWER CE/B50
CPU		インテル® Core™2 Quad プロセッサ Q9300	インテル® Core™2 Duo プロセッサ E7200
		2.50GHz	2.53GHz
キャッシュメモリ		2次: 6MB (CPU 内蔵)	2次: 3MB (CPU 内蔵)
チップセット		インテル® G35 Express チップセット	
システム・バス		1333MHz	1066MHz
メインメモリ		標準 2GB (PC2-6400 デュアルチャネル対応 DDR2 SDRAM DIMM) ECC なし 最大 4GB ^{注1}	
メモリスロット		× 2 (空きスロット× 1)	
表示機能	グラフィック アクセラレータ	インテル® グラフィックス・メディア・アクセラレーター X3500 (チップセットに内蔵)	
	ビデオメモリ	最大 358MB (メインメモリと共用) ^{注2}	
	ディスプレイ ^{注4}	22 型ワイド液晶 (スピーカー内蔵)	
	解像度/発色数	最大 1680 × 1050 ドット/最大 1677 万色 ^{注5}	
フロッピーディスク ドライブ ^{注6}		FDD ユニット (USB) (別売)	
ハードディスク ドライブ ^{注7}		500GB (シリアル ATA/300) ^{注8}	
CD/DVD ドライブ		スーパーマルチドライブ ^{注9}	
オーディオ機能	オーディオコントローラ	チップセット内蔵 + High Definition Audio コーデック	
	PCM 録音再生機能	サンプリング周波数 最大 192kHz、24 ビットステレオ (再生時) ^{注10} サンプリング周波数 最大 48kHz、16 ビットステレオ (録音時) ^{注10} 同時録音再生対応	
	MIDI 再生機能	OS 標準機能にてサポート	
通信機能	LAN	1000BASE-T/100BASE-TX/10BASE-T 準拠 ^{注11}	
インターフェース	PC カード	PC Card Standard 準拠 Type I / II × 1 スロット (CardBus 対応)	
	SD メモリーカード/メモリスティック ^{注12}	× 1 スロット	
	ディスプレイ	デジタルディスプレイ (DVI-D 準拠) 24 ピン、アナログ RGB ミニ D-SUB 15 ピン	
	キーボード	PS/2 準拠 Mini-DIN 6 ピン × 1 (キーボード用)	
	USB ^{注13}	USB2.0 準拠 × 6 (前面 × 2、背面 × 4)	
	IEEE1394 (DV)	4 ピン × 1 (S400)	
	LAN	RJ-45 × 1	
	オーディオ	マイク: φ3.5mm ミニジャック (入力: 100mV 以下、入カインピーダンス (AC) 10kΩ 以上 (DC) 2kΩ 以上)、ヘッドホン: φ3.5mm ステレオ・ミニジャック (出力: 1mW 以上、負荷インピーダンス 32Ω)、光デジタルオーディオ出力: 角形、ラインイン: φ3.5mm ステレオ・ミニジャック、ラインアウト: φ3.5mm ステレオ・ミニジャック	
拡張スロット数	PCI × 1、PCI Express x16 × 1 (ADD2 カード搭載)		
電源/周波数	AC100V 50/60Hz (入力波形は正弦波のみサポート)		
消費電力 ^{注15}	電源 OFF 時 ^{注16}	3W 以下	
	動作時	通常約 53W、 最大 250W、 スリープ時約 3W ディスプレイ消費電力: 最大 45W	通常約 49W、 最大 211W、 スリープ時約 3W ディスプレイ消費電力: 最大 45W

パソコンの仕様は、改善のために予告なく変更することがあります。あらかじめご了承ください。
注記については、「仕様一覧の注記について」(▶ P.84) をご覧ください。

製品名称	FMV-DESKPOWER CE/B90	FMV-DESKPOWER CE/B50
省エネ法に基づくエネルギー消費効率 ^{注17}	j区分 0.00037 (AAA) ^{注18}	j区分 0.00065 (AAA) ^{注18}
外形寸法	縦置き時 W190 × D368 × H365mm (突起部含まず) (フレキシブルベース (設置台) を除いた場合: W89 × D368 × H340mm) 横置き時 W441 × D368 × H114mm (突起部含まず) (フレキシブルベース (設置台) を除いた場合: W340 × D368 × H89mm)	
質量	約 7.4kg	
盗難防止用ロック取り付け穴	あり	
温湿度条件	温度 10 ~ 35 °C / 湿度 20 ~ 80%RH (動作時)、 温度 -10 ~ 60 °C / 湿度 20 ~ 90%RH (非動作時) (ただし、動作時、非動作時とも結露しないこと)	
プレインストール OS ^{注19}	Windows Vista Home Premium 正規版 (DirectX 10 対応)	
サポート OS ^{注19}	Windows Vista Ultimate 正規版、Windows Vista Home Premium 正規版	

パソコンの仕様は、改善のために予告なく変更することがあります。あらかじめご了承ください。
注記については、「仕様一覧の注記について」(▶ P.84) をご覧ください。

製品名称		FMV-DESKPOWER CE/B90N	FMV-DESKPOWER CE/B50N
CPU		インテル® Core™2 Quad プロセッサ Q9300	インテル® Core™2 Duo プロセッサ E7200
		2.50GHz	2.53GHz
キャッシュメモリ		2次：6MB (CPU 内蔵)	2次：3MB (CPU 内蔵)
チップセット		インテル® G35 Express チップセット	
システム・バス		1333MHz	1066MHz
メインメモリ★		標準 1GB / 2GB / 3GB / 4GB (PC2-6400 デュアルチャネル対応 DDR2 SDRAM DIMM) ECC なし 最大 4GB ^{注1}	
メモリスロット		× 2 (空きスロット× 1) / × 2 (空きスロットなし)	
表示機能	グラフィック アクセラレータ★	標準：インテル® グラフィックス・メディア・アクセラレーター X3500 (チップセットに内蔵) / グラフィックカード (追加)：ATI Radeon™ HD 2400 PRO	
	ビデオメモリ★	標準：最大 358MB (メインメモリと共用) ^{注2} / グラフィックカード (追加)：256MB (ATI HyperMemory™) ^{注3}	
	ディスプレイ ^{注4} ★	22 型ワイド液晶ディスプレイ (スピーカー内蔵、DVI ケーブル添付) / 22 型ワイド液晶ディスプレイ (スピーカー内蔵、アナログケーブル添付) / 22 型ワイド液晶ディスプレイを 2 台 (スピーカー内蔵、DVI ケーブル添付× 1 台、 アナログケーブル添付× 1 台) / 19 型ワイド液晶ディスプレイ (スピーカー内蔵、DVI ケーブル添付) / 19 型ワイド液晶ディスプレイ (スピーカー内蔵、アナログケーブル添付) / 19 型ワイド液晶ディスプレイを 2 台 (スピーカー内蔵、DVI ケーブル添付× 1 台、 アナログケーブル添付× 1 台) / なし	
	解像度/発色数★	22 型ワイド液晶：最大 1680 × 1050 ドット/最大 1677 万色 ^{注5} 19 型ワイド液晶：最大 1440 × 900 ドット/最大 1677 万色 ^{注5} ディスプレイなし：最大 1920 × 1200 ドット/最大 1677 万色 ^{注5} (アナログ RGB / デジタルディスプレイ共通)	
フロッピーディスク ドライブ ^{注6}		FDD ユニット (USB) (別売)	
ハードディスクドライブ ^{注7} ★		320GB / 500GB / 750GB (シリアル ATA/300) ^{注8}	
CD/DVD ドライブ		スーパーマルチドライブ ^{注9}	
オーディオ機能	オーディオコントローラ	チップセット内蔵 + High Definition Audio コーデック	
	PCM 録音再生機能	サンプリング周波数 最大 192kHz、24 ビットステレオ (再生時) ^{注10} サンプリング周波数 最大 48kHz、16 ビットステレオ (録音時) ^{注10} 同時録音再生対応	
	MIDI 再生機能	OS 標準機能にてサポート	
通信機能	LAN	1000BASE-T/100BASE-TX/10BASE-T 準拠 ^{注11}	

インターネットの富士通ショッピングサイト「WEB MART」でのみご購入いただける製品の仕様です。

★ ご購入時に選択したものをご覧ください。

パソコンの仕様は、改善のために予告なく変更することがあります。あらかじめご了承ください。

注記については、「仕様一覧の注記について」(▶ P.84) をご覧ください。

製品名称		FMV-DESKPOWER CE/B90N	FMV-DESKPOWER CE/B50N
イン ター フ ェ ー ス	PCカード	PC Card Standard 準拠 Type I / II × 1 スロット (CardBus 対応)	
	SD メモリーカード/メモリスティック ^{注12}	× 1 スロット	
	ディスプレイ★	標準：デジタルディスプレイ (DVI-D 準拠) 24 ピン、アナログ RGB ミニ D-SUB 15 ピン/ グラフィックカード (追加)：デジタルディスプレイ (DVI-I 準拠) 29 ピン、アナログ RGB ミニ D-SUB 15 ピン	
	キーボード	PS/2 準拠 Mini-DIN 6 ピン × 1 (キーボード用)	
	USB ^{注13}	USB2.0 準拠 × 6 (前面 × 2、背面 × 4)	
	IEEE1394 (DV)	4 ピン × 1 (S400)	
	LAN	RJ-45 × 1	
	オーディオ	マイク：φ3.5mm ミニジャック (入力：100mV 以下、入カインピーダンス (AC) 10kΩ 以上 (DC) 2kΩ 以上)、ヘッドホン：φ3.5mm ステレオ・ミニジャック (出力：1mW 以上、負荷インピーダンス 32Ω)、光デジタルオーディオ出力：角形、ラインイン：φ3.5mm ステレオ・ミニジャック、ラインアウト：φ3.5mm ステレオ・ミニジャック	
拡張スロット数★ ^{注14}		PCI × 1、PCI Express x 16 × 1 (ADD2 カード搭載)	
電源/周波数		AC100V 50/60Hz (入力波形は正弦波のみサポート)	
消 費 電 力 ^{注15}	電源 OFF 時 ^{注16}	3W 以下	
	動作時	通常約 65W、 最大 250W、 スリープ時約 4W ディスプレイ消費電力： 22 型ワイド液晶 最大 45W、 19 型ワイド液晶 最大 38W	通常約 61W、 最大 211W、 スリープ時約 3W ディスプレイ消費電力： 22 型ワイド液晶 最大 45W、 19 型ワイド液晶 最大 38W
省エネ法に基づくエネルギー消費効率 ^{注17}		j 区分 0.00037 (AAA) ^{注18}	j 区分 0.00065 (AAA) ^{注18}
外形寸法		縦置き時 W190 × D368 × H365mm (突起部含まず) (フレキシブルベース (設置台) を除いた場合：W89 × D368 × H340mm) 横置き時 W441 × D368 × H114mm (突起部含まず) (フレキシブルベース (設置台) を除いた場合：W340 × D368 × H89mm)	
質量		約 7.8kg	
盗難防止用ロック取り付け穴		あり	
温湿度条件		温度 10 ~ 35 °C / 湿度 20 ~ 80%RH (動作時)、 温度 -10 ~ 60 °C / 湿度 20 ~ 90%RH (非動作時) (ただし、動作時、非動作時とも結露しないこと)	
ブレインストール OS ^{注19}		Windows Vista Home Premium 正規版 (DirectX 10 対応)	
サポート OS ^{注19}		Windows Vista Ultimate 正規版、Windows Vista Home Premium 正規版	

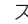
インターネットの富士通ショッピングサイト「WEB MART」でのみご購入いただける製品の仕様です。

★ ご購入時に選択したものをご覧ください。

パソコンの仕様は、改善のために予告なく変更することがあります。あらかじめご了承ください。

注記については、「仕様一覧の注記について」(▶P.84)をご覧ください。

仕様一覧の注記について

- 注 1 : ・このパソコンに取り付けるメモリは、PC2-6400 対応 (DDR2) のものをお使いください。
・このパソコンでは、メモリ容量が 2GB (1GB × 2) および 4GB (2GB × 2) の場合のみ、デュアルチャンネルで動作します。
・ご購入時の設定では、合計で 2GB を超えるメモリを搭載した場合、完全メモリダンプを使用できません。
・最大メモリ容量にするには、別売の増設メモリを取り付ける必要があります。取り付けるメモリの組み合わせについては、「メモリの組み合わせ表」(▶ P.60) をご覧ください。
・4GB 搭載時の場合、システムの画面上ではメモリ容量が 4.00GB と表示されますが、システムが使用可能な領域は最大約 3GB になります。なお、装置構成によってご利用可能なメモリ容量は異なります。
- 注 2 : ・Intel® Dynamic Video Memory Technology (Intel® DVMT) により、パソコンの動作状況によってビデオメモリ容量が変化します。ビデオメモリの容量を任意に変更することはできません。
・ディスプレイドライバの更新により、ビデオメモリ容量の最大値が変わる場合があります。あらかじめご了承ください。
- 注 3 : ATI HyperMemory™ テクノロジーにより、ローカルビデオメモリに加えメインメモリの一部を使用することで多くのメモリをグラフィックに割り当てます。その容量はメインメモリの容量により変動します。
- 注 4 : ・液晶ディスプレイは非常に精度の高い技術で作られておりますが、画面の一部に点灯しないドットや、常時点灯するドットが存在する場合があります (有効ドット数の割合は 99.99% 以上です。有効ドット数の割合とは「対応するディスプレイの表示しうる全ドット数のうち、表示可能なドット数の割合」を示しています)。これらは故障ではありません。交換・返品はお受けいたしかねますのであらかじめご了承ください。
・このパソコンで使用している液晶ディスプレイは、製造工程により、各製品で色合いが異なる場合があります。また、温度変化などで多少の色むらが発生する場合があります。これらは故障ではありませんので、あらかじめご了承ください。
- 注 5 : グラフィックアクセラレータの出力する最大発色数は 1677 万色ですが、液晶ディスプレイではデザイン機能によって、擬似的に表現されます。
- 注 6 : ・このパソコンには、フロッピーディスクドライブは搭載されていません。オプション品のフロッピーディスクドライブ「FDD ユニット (USB) (FMFD-51S または FMFD-51SZ)」をお買い求めの上、お使いください。
・なお、フロッピーディスクドライブの接続と取り外しは、必ず電源を切った状態で行ってください。
・フロッピーディスクドライブ「FDD ユニット (USB) (FMFD-51S または FMFD-51SZ)」を接続すると、デスクトップの  (コンピュータ) 内にドライブが表示され、フロッピーディスクドライブとして使うことができます。
・フロッピーディスクドライブ「FDD ユニット (USB) (FMFD-51S または FMFD-51SZ)」では、次のフロッピーディスクは使用できません。
・ OASYS 文書フロッピー
・ 640KB でフォーマットしたフロッピーディスク
・ フロッピーディスクドライブ「FDD ユニット (USB) (FMFD-51S または FMFD-51SZ)」では、次のフロッピーディスクは、データの読み書きはできますが、フォーマットはできません。
・ 1.25MB でフォーマットしたフロッピーディスク
・ 1.23MB でフォーマットしたフロッピーディスク
・ 720KB でフォーマットしたフロッピーディスク
- 注 7 : このマニュアルに記載のディスク容量は、1MB=1000²byte、1GB=1000³byte 換算によるものです。Windows 上で 1MB=1024²byte、1GB=1024³byte 換算で表示される容量は、このマニュアルに記載のディスク容量より少なくなります。
- 注 8 : このパソコンは Windows RE 領域に約 1GB の領域が占有されています。
また、リカバリ領域にも約 12GB の領域が占有されています。
そのため、「コンピュータ」のハードディスクの総容量は、マニュアルの記載よりも約 13GB 少なく表示されます。なお、ハードディスクの区画の数や種別を変更したり、外付けドライブを接続した状態では、「トラブル解決ナビ」が正常に動作しなくなります。ご了承ください。

- 注 9 : ドライブの主な仕様は次の通りです。
 なお、各数値は仕様上の最大限であり、使用メディアや動作環境によって異なる場合があります。
- ・ディスクによってはご利用にならない場合があります。
 - ・書き込み/書き換え速度は、ドライブの性能値です。
 - ・書き込み/書き換え速度に対応したディスクが必要になりますが、対応ディスクは販売されていない場合があります。
 - ・読み出し、書き込み速度はディスクや動作環境によって異なる場合があります。

CD/DVD	読出速度 (最大)	書込速度 (最大)	書換速度 (最大)
CD-ROM	40 倍速	—	—
CD-R	40 倍速	40 倍速	—
CD-RW	40 倍速	10 倍速	10 倍速
DVD-ROM	16 倍速	—	—
DVD-R	10 倍速	16 倍速	—
DVD-R DL	8 倍速	4 倍速	—
DVD-RW	8 倍速	6 倍速	6 倍速
DVD+R	10 倍速	16 倍速	—
DVD+R DL	8 倍速	8 倍速	—
DVD+RW	8 倍速	8 倍速	8 倍速
DVD-RAM	5 倍速	5 倍速	5 倍速
DVD-RAM2	12 倍速	12 倍速	12 倍速

- 注 10 : 使用できるサンプリングレートは、ソフトウェアによって異なります。
- 注 11 : このパソコンには 1000BASE-T の LAN が搭載されています。
 このパソコンの LAN 機能は、100BASE-TX の次期規格として規定される 1000BASE-T に対応し、1Gbps (1000Mbps) の高速なデータ通信をサポートします。
 また、従来の 100BASE-TX、10BASE-T もサポートしているため、通信速度の自動認識を行い、既存のローカル・エリア・ネットワーク (LAN) にそのまま接続することができます。
- 注 12 :
- ・SD メモリーカードとメモリースティックの同時使用はできません。
 - ・すべての SD メモリーカードやメモリースティックの動作を保証するものではありません。
 - ・メモリースティック、メモリースティック PRO、メモリースティック Duo などのメモリースティックでは、マジックゲート機能が必要なデータの記録/再生はできません。
 - ・SD メモリーカード、miniSD カード、microSD カード、SDHC カードは、著作権保護機能 (CPRM) に対応していません。
 - ・マルチメディアカード (MMC) やセキュアマルチメディアカードには対応していません。
 - ・miniSD カード、メモリースティック Duo、メモリースティック PRO Duo、または microSD カードをお使いの場合は、アダプタが必要になります。必ずアダプタにセットしてからお使いください。
- 注 13 : すべての USB 対応周辺機器について動作するものではありません。
- 注 14 : 拡張スロットに搭載されている拡張カードは次のとおりです。
 ご購入時に選択したものをご覧ください。

	PCI	PCI Express x16
「グラフィックカード (追加)」を選択していない場合	空き	ADD2 カード
「グラフィックカード (追加)」を選択した場合	システムファン	グラフィックカード

- 注 15 : 出荷時の構成による測定値です。
- 注 16 : 電源 OFF 時の消費電力を回避するには、パソコンの電源プラグをコンセントから抜いてください。ディスプレイの電源プラグもコンセントから抜いてください。
- 注 17 : エネルギー消費効率とは省エネ法で定める測定方法により測定した消費電力を省エネ法で定める複合理論性能で除したものです。
- 注 18 :
- ・2007 年度基準で表示しています。
 - ・カッコ内のアルファベットは、「A は 100%以上 200%未満、AA は 200%以上 500%未満、AAA は 500%以上」の省エネルギー基準達成率であることを示しています。
- 注 19 : 日本語 32 ビット版。

2

その他の仕様

LCD 内蔵スピーカー

液晶ディスプレイが添付されている機種のみ

定格入力	1W/ch
出力音圧レベル	79.5dB/W (1m)
再生周波数	480Hz ~ 20kHz

LAN 機能

LAN コントローラ	Intel 社製 82566DC
送受信バッファ用 RAM	送受信 各最大 16kbyte
外部インターフェース	ISO8802-3 1000BASE-T/100BASE-TX/10BASE-T
伝送媒体	ツイストペアケーブル ^{注1} (1Gbps : カテゴリ 5E 以上、100Mbps : カテゴリ 5 以上、10Mbps : カテゴリ 3 以上)
伝送方式	ベースバンド
アクセス方式	CSMA/CD
データ転送速度	1Gbps、100Mbps、10Mbps
配線形態	スター型
セグメント最大長	100m
最大ノード数/セグメント	ハブユニット ^{注2} による

注1 : ・1000Mbps は 1000BASE-T の理論上の最高速度であり、実際の通信速度はお使いの機器やネットワーク環境により変化します。

・1000Mbps の通信を行うためには、1000BASE-T に対応したハブが必要となります。また、LAN ケーブルには、1000BASE-T に対応したエンハンスドカテゴリ 5 (カテゴリ 5E) 以上の LAN ケーブルを使用してください。お使いのケーブルによっては、正しく動作しない場合があります。その場合はケーブルメーカーにお問い合わせください。

注2 : ハブユニットとは、1000BASE-T/100BASE-TX/10BASE-T のコンセントレータです。

Point ネットワークのスピードについて

LAN はネットワークのスピードに自動で対応します。ハブユニットの変更などでネットワークのスピードが変更される場合、スピードに対応した適切なデータグレードのケーブルを必ずお使いください。

PS/2 キーボード (ワンタッチボタン付、105 キー)

キー配列	105 キー (テンキー付) + ワンタッチボタン (5 ケ) + 音量調節ボタン (3 ケ) + スタンバイボタン
インターフェース	PS/2 インターフェース
ケーブル長	約 1.8m
外形寸法 (W × D × H)	約 396mm × 約 170mm × 約 38mm (チルト未使用時)
質量	約 860g (ケーブル含む)

横スクロール機能付 USB マウス (光学式)

セレクトスイッチ動作形式	2 押ボタン、1 ホイール (左右チルト動作付)
インターフェース	USB1.1
ケーブル長	約 1.8m
外形寸法 (W × D × H)	約 62mm × 約 117mm × 約 39mm
質量	約 96g

FeliCa ポート

インターフェース	USB1.1
ケーブル長	約 70cm
外形寸法 (W × D × H)	約 60mm × 約 100mm × 約 11mm
質量	約 60g

索引

B

Back Space キー 12

C

Caps Lock / 英数キー 12

CD/DVD 25

CD/DVD ドライブのお手入れ 69

CD/DVD 取り出しボタン 8

CPU ファン 11

D

Delete キー 12

E

Enter キー 12

Esc キー 12

F

FeliCa ポート 41

Fn キー 12

I

IEEE1394 (DV) 端子 8

L

LAN コネクタ 10

LAN (有線 LAN) 機能 39

M

Mute (消音) ボタン 22

P

PC カードスロット 8

PC カード取り出しボタン 8

S

Shift キー 12

U

USB コネクタ 8, 10

あ行

明るさ調節 23

アナログ RGB コネクタ 10

インターネットボタン 24

インレット 10

液晶ディスプレイのお手入れ 69

お手入れ 67

音量調節 22

音量調節ボタン 12

か行

カーソルキー 12

拡張スロット 11

各部名称 7

ーキーボード 12

ーパソコン本体前面 8

ーパソコン本体側面 9

ーパソコン本体内部 11

ーパソコン本体背面 10

ーワンタッチボタン 24

キーボードコネクタ 10

空白 (Space) キー 12

光学式マウス 38

さ行

サポートボタン 24

周辺機器 50

仕様

ー FeliCa ポート 87

ー LAN 機能 86

ー LCD 内蔵スピーカー 86

ー PS/2 キーボード 87

ー USB マウス 87

ーパソコン本体 80

スーパーマルチドライブ 8, 11

ズームボタン 24

スタンバイボタン 12

た行

ダイレクト・メモリスロット 8

通風孔 9, 10

通風孔のお手入れ 70

ディスプレイコネクタ 10

テンキー 12

電源

ー入れる 16

ー切る 18

ー切れない場合 20

電源ボタン 8

電源ユニット 11

電源ランプ 8

盗難防止用ロック取り付け穴 10

な行

内蔵ハードディスク..... 11

は行

ハードディスク／CD アクセスランプ.....8
パソコン本体内部のお手入れ..... 70
半角／全角キー..... 12
光デジタルオーディオ出力端子..... 10
フラップ.....8
フレキシブルベース（設置台）.....8
ヘッドホン端子.....8
ボリュームボタン（+）..... 22
ボリュームボタン（-）..... 22
本体カバー..... 54

ま行

マイク端子.....8
メール着信ランプ.....8
メールボタン..... 24
メニューボタン..... 24
メモリ..... 59
メモリーカード..... 33
メモリスロット..... 11

ら行

ラインアウト端子..... 10
ラインイン端子..... 10

わ行

ワンタッチボタン..... 12, 24

Memo

Memo

Memo

Memo

Memo

Memo

Memo

**FMV-DESKPOWER CE/B90, CE/B90N,
CE/B50, CE/B50N**

FMV取扱ガイド

B5FJ-8991-01-01

発行日 2008年8月

発行責任 富士通株式会社

〒105-7123 東京都港区東新橋 1-5-2 汐留シティセンター

Printed in Japan

- このマニュアルの内容は、改善のため事前連絡なしに変更することがあります。
- このマニュアルに記載されたデータの使用に起因する第三者の特許権およびその他の権利の侵害については、当社はその責を負いません。
- 無断転載を禁じます。
- 落丁、乱丁本は、お取り替えいたします。



<http://azby.fmworld.net/>

FMVユーザーズクラブAzbyClub (登録・年会費無料)

FUJITSU

パソコンの
画面で見る
マニュアル

FMV画面で見るマニュアル



始め方

 (スタート)

すべてのプログラム

FMV画面で見るマニュアル

本のマニュアル以外にも、
役に立つ情報が盛りだくさん!



本製品はPC3R「PCグリーンラベル制度」の
審査基準(2008年度版)を満たしています。
詳細は、Webサイト <http://www.pc3r.jp> を
ご覧ください。



大豆インキで印刷しています。

このマニュアルは再生紙を使用し、リサイクルに配慮して製本されています。
不要になった際は、回収・リサイクルに出してください。



T4988618608312