

PenCentra システム構成図

(2000年5月現在)

A. 本体



A1 PenCentra 130

CPU:RISC CPU(MIPS系),標準メモリ16MB(最大48MB),RAMROM 32MB,FLASH ROM 8MB(最大16MB),VRAM 2MB,
7.8型透過型DSTNカラー液晶(640×480ドット表示,256色),ガラスフィルム抵抗膜タッチパネル,
PCMCIA TYPE II 準拠PCカードスロット×2,USBコネクタ×1,赤外線通信ポート装備(IrDA1.1準拠),最大56kbps FAXモデム(V.90/K56flex™)内蔵

PENCE130(158,000円 税別): Windows® CE,H/PC Pro,V3.0注1)搭載
(Microsoft® Pocket Word, Microsoft® Pocket Excel, Microsoft® Pocket PowerPoint®, Microsoft® Pocket Access, Microsoft® Pocket Outlook®, Microsoft® Pocket Internet Explorer, リモートネットワーク等)
バンドリソフト(添付CD-ROM): パソコン連携ソフト「Microsoft® ActiveSync® 3.0 with Windows® CEサービス」

○ : 選択接続 □ : 同時接続可

B. メモリ

拡張RAM
モジュールスロット



B1 拡張RAMモジュール-32MB
PENC32(24,000円 税別)



B2 拡張RAMモジュール-16MB
PENC16(12,000円 税別)

拡張FLASH ROM
モジュールスロット



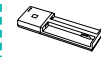
B3 拡張FLASH ROMモジュール-8MB
PENC8(12,000円 税別)

C. 専用拡張機器

バッテリー
インタフェース



C1 内蔵バッテリーパック 破損時補充品(本体添付品)
PENCBP1(15,000円 税別)



C4 充電器
FMP-CA4(25,000円 税別)

DC-INインタフェース



C2 ACアダプタ
FMV-AC305A(10,000円 税別) 破損時補充品(本体添付品)
FMV-AC305(10,000円 税別) 破損時補充品(本体添付品)

拡張ステーション
インタフェース



C3 拡張ステーション
PENC CBX1(25,000円 税別)

注2)

1



D3 マウス
FMV-MO201G (10,000円 税別)

2



D4 USBマウス
FMV-MO202L (10,000円 税別)
スクロール機能付

3



G1 コンピュータ直結ケーブル(AT-AT)
FMV-CBL501 (6,500円 税別)
破損時補充品(本体添付品)

FMVシリーズ 本体
注3)

4



C2 ACアダプタ
FMV-AC305(10,000円 税別) 破損時補充品(本体添付品)

拡張ステーション装備インタフェース

- ① USBインタフェース
- ② キーボード/マウスインタフェース
- ③ シリアルインタフェース
- ④ DC-INインタフェース

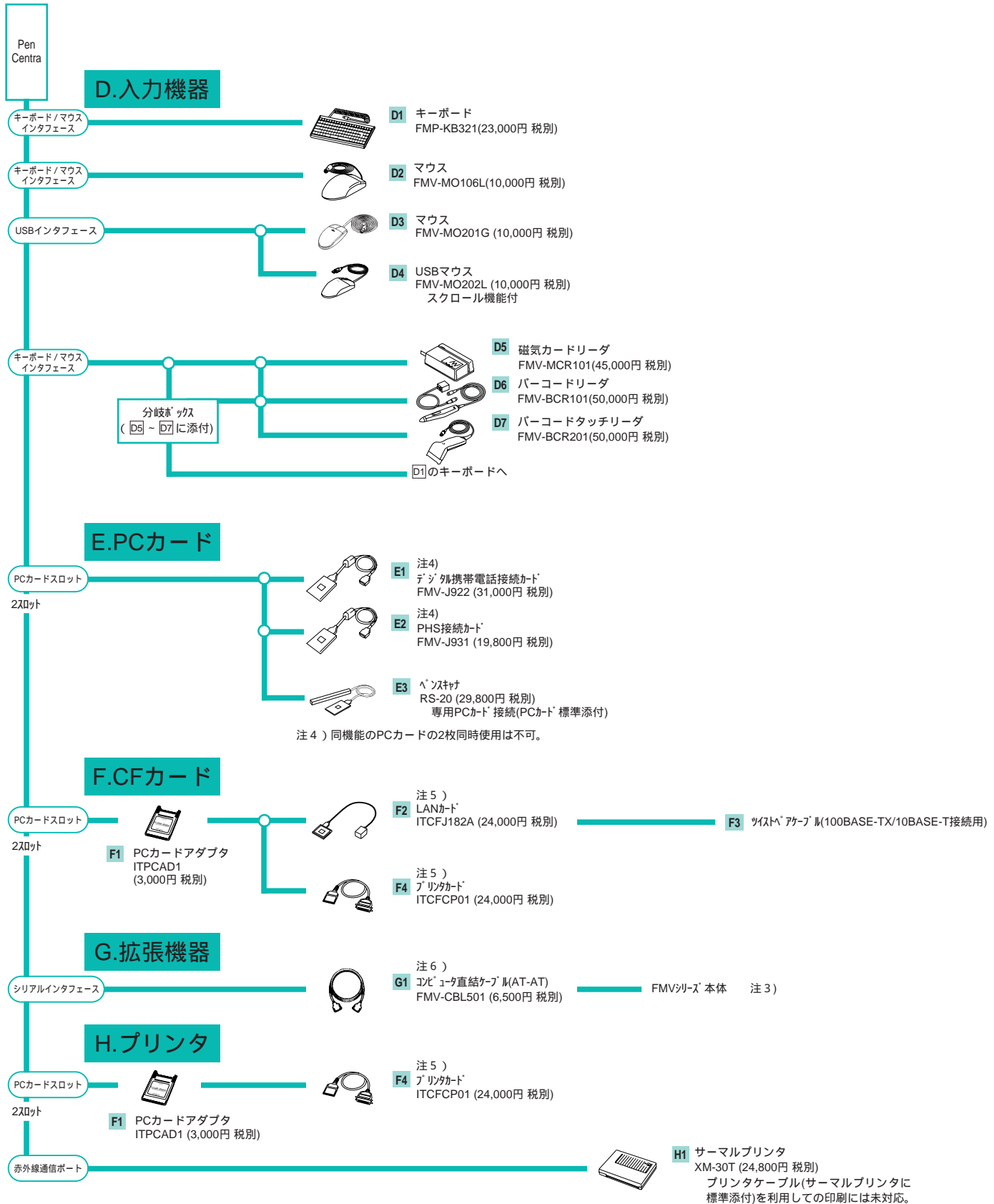
「D.入力機器」のD1,D2,D5 - D7の周辺機器

注1) Microsoft®Windows®CE,Handheld PC Professional Edition, Version3.0(日本語版)

注2) 各種周辺機器を接続する場合、PenCentra本体インタフェースとの同時接続は不可。また、Windows CEサービス接続中は通信アプリケーションの利用は不可。

注3) パソコンの動作環境についてはP4のG1:コンピュータ直結ケーブル(AT-AT)を参照

PenCentra システム構成図



注5) PCカードアダプタ(オ'ション)と組み合わせて利用。
 注6) 拡張ステーション使用中は本体への接続不可。

PenCentra システム構成図

○：適用可 ×：適用不可

項	品名	型名	提供時期	適応ソフト	標準価格 (税別, 円)	備考 基本的に本体は標準インストールソフト(OS)のみの構成となります。 (*1):Microsoft® Windows®CE, Handheld PC Professional Edition, V3.0 コアOSは、Microsoft®Windows®CE2.11を搭載
				Windows® CE H/PC Pro V3.0 (*1)		

A. 本体

A1	PenCentra 130	PENCE130	済		158,000	CPU: RISC CPU(MIPS系),標準メモリー16MB(最大48MB),RAMROM 32MB, FLASH ROM 8MB(最大16MB), VRAM 2MB, 7.8型透過型DSTNカラーLCD,ガラスフィルム抵抗膜がけ付 補, PCMCIA TYPE II準拠PCカード 2個×2,USBコネクタ×1個 赤外線通信ポート装備(IRDA1.1準拠),最大56KbpsFAXモデム(V.90/K56flex™)対応)内蔵 ・Windows®CE,H/PC Pro,V3.0(*1)搭載 (Microsoft®Pocket Word,Microsoft®Pocket Excel,Microsoft®PocketPowerPoint®, Microsoft®Pocket Outlook®,Microsoft®Pocket Access,JE-ネットワーク等)
----	---------------	----------	---	--	---------	---

○：適用可 ×：適用不可

項	品名	型名	提供時期	適応機種	適応ソフト	標準価格 (税別, 円)	備考 基本的に本体は標準インストールソフト(OS)のみの構成となります。 (*1):Microsoft® Windows®CE, Handheld PC Professional Edition, V3.0 コアOSは、Microsoft®Windows®CE2.11を搭載
				PenCentra 130	Windows® CE H/PC Pro V3.0 (*1)		

B. メモリ

B1	拡張RAMモジュール-32MB	PENCM32	済		24,000	拡張RAMモジュール-32MB。
B2	拡張RAMモジュール-16MB	PENC16	済		12,000	拡張RAMモジュール-16MB。
B3	拡張FLASH ROMモジュール-8MB	PENCF8	済		12,000	拡張FLASH ROMモジュール-8MB。

C. 専用拡張機器

C1	内蔵バッテリーパック	PENCBP1	済		15,000	リチウムイオンバッテリー, 10.8V, 1300mAh, 3セル。 PenCentra本体に1個標準添付, 破損時補充品。
C2	ACアダプタ	FMV-AC305A	2000.5/下		10,000	PenCentra本体に同等品1個添付, 破損時補充品。 出力電流:2.5A, 入力電圧:AC100V ~ 240V対応(添付ACケーブルは国内仕様AC100V) 注) AC100V以外でご使用になる場合, その電圧にあったACケーブルを用意する必要があります。 (オプションとしてご用意しておりません。)
		FMV-AC305	済		10,000	PenCentra本体に同等品1個添付, 破損時補充品 出力電流:2.5A, 入力電圧:AC100V ~ 240V対応(添付ACケーブルは国内仕様AC100V) 注) AC100V以外でご使用になる場合, その電圧にあったACケーブルを用意する必要があります。 (オプションとしてご用意しておりません。) [2000.5/下よりFMV-AC305Aに切替予定]
C3	拡張ステーション	PENCCBX1	済		25,000	各種インターフェイスポート, 拡張キーボード/マウスポート, USB, DC-IN]を装備。 また、パソコンとの接続を行う際に利用(コネクタ直結ケーブル必須) 注) 各種周辺機器を接続する場合, PenCentra本体インターフェイスとの同時接続は不可。 また, Windows CEサービスで接続中は通信アプリケーションの利用はできません。
C4	充電器	FMP-CA4	済		25,000	PenCentra本体用リチウムイオンバッテリーの充電器。 最大2個まで同時搭載可能(充電は1個ずつ)

D. 入力

D1	キーボード	FMP-KB321	済		23,000	キー配列:OADG準拠(Windows®対応), 低消費電力タイプ(5V), PFキー:12キー, レターファンクションキー:80キー, 折りたたみ機能有り, 薄型・軽量 注) PenCentra本体接続時は, "右Windowsキー", "アプリケーションキー"は無効。
D2	マウス	FMV-MO106L	済		10,000	光学センサ方式, 色:ブルーグレー, PS/2互換マウス, 2ボタン, 400CPI, 重量約120g
D3	マウス	FMV-MO201G	済		10,000	光学機能対応マウス, 400CPI, USB接続, 2ボタン+1スリット, ケーブル長1.0m, コフォートグレー
D4	USBマウス	FMV-MO202L	済		10,000	光学センサ方式, 色:ブルーグレー, USB互換マウス, スクロール機能, 2ボタン・ホイール, 400CPI, 重量約115g
D5	磁気カードリーダー	FMV-MCR101	済		45,000	磁気カード 読取装置。分岐ケーブル添付。 注) WSMGR for Windows CE 』では利用不可
D6	バーコードリーダー	FMV-BCR101	済		50,000	バーコード 読取装置(ハンズ式)。分岐ケーブル添付。 注) WSMGR for Windows CE 』では利用不可
D7	バーコードタッチリーダー	FMV-BCR201	済		50,000	バーコード 読取装置(タッチ式)。読取幅最大60mm,分岐ケーブル添付。 注) WSMGR for Windows CE 』では利用不可

E. PCカード

E1	デジタル携帯電話接続カード	FMV-J922	済		31,000	PC Card Standard仕様標準デジタル移動体通信網接続用。転送速度:9600bps。 接続可能デジタル携帯電話(デジタルHYPER)はF2,P2,D2,N2,(注)P205,P206,P156使用不可。 注) PenCentraにカードを装着することにより自動認識されます。 (ドライバをROMにインストール済み)
E2	PHS接続カード	FMV-J931	済		19,800	PC Card Standard仕様標準準拠,32Kbpsが通信用。転送速度:32kbps(実効速度:29.2Kbps) 通信プロトコル:PIAFS 接続可能PHS:[NTT DoCoMo社製PIAFS対応PHS] 311P,312S,313S 注) 本カードによるFAX通信はできません。 注) PenCentraにカードを装着することにより自動認識されます。 (ドライバをROMにインストール済み)
E3	ペンスキャナ	RS-20	済	1	29,800	手操作型モノクロ型スキャナ。読取密度:400×400,原稿サイズ:最大A6。 読取速度:1/秒1.1ms/Line,専用PCカード接続(TYPE II),添付ソフト(「Scanbox」)標準添付, TWAINドライバ添付(Windows95)ケーブル長0.74m 1) ドライバ等インストールのため別途CD-ROMドライブが接続されたパソコンが必須。

PenCentra システム構成図

: 適用可 × : 適用不可

項	品名	型名	提供時期	適応機種	適応ソフト	標準価格 (税別, 円)	備考 基本的に本体は標準インストール(OS)のみの構成となります。 (*1):Microsoft® Windows®CE, Handheld PC Professional Edition, V3.0 コアOSは, Microsoft®Windows®CE2.11を搭載
				PenCentra 130	Windows® CE H/PC Pro V3.0 (*1)		

F. CFカード

F1	PCカードアダプタ	ITPCAD1	済	-	-	3,000	コバ「外フラッシュ」のカード(LANカード, プリントカード)に装着する専用アダプタ。
F2	LANカード	ITCFJ182A	済	-	-	24,000	10BASE-T伝送路接続用。コバ「外フラッシュ」カード(TYPE I)仕様準拠。 コバ変換ケーブル添付。 必須ハード:PCカードアダプタ, ツイストペアケーブル 注) PenCentraにカードを装着することにより自動認識されます。
F3	ツイストペアケーブル	TPCBL-B005	済	-	-	2,650	5m, LANカードに接続する専用ケーブル (100BASE-TX/10BASE-T)(カテゴリ5) 必須ハード:ITCFJ182A, ITPCAD1
	ツイストペアケーブル	TPCBL-B010	済	-	-	3,000	10m, LANカードに接続する専用ケーブル (100BASE-TX/10BASE-T)(カテゴリ5) 必須ハード:ITCFJ182A, ITPCAD1
	ツイストペアケーブル	TPCBL-B015	済	-	-	3,600	15m, LANカードに接続する専用ケーブル (100BASE-TX/10BASE-T)(カテゴリ5) 必須ハード:ITCFJ182A, ITPCAD1
	ツイストペアケーブル	TPCBL-B030	済	-	-	5,500	30m, LANカードに接続する専用ケーブル (100BASE-TX/10BASE-T)(カテゴリ5) 必須ハード:ITCFJ182A, ITPCAD1
	ツイストペアケーブル	TPCBL-B050	済	-	-	7,900	50m, LANカードに接続する専用ケーブル (100BASE-TX/10BASE-T)(カテゴリ5) 必須ハード:ITCFJ182A, ITPCAD1
	ツイストペアケーブル	TPCBL-B100	済	-	-	13,800	100m, LANカードに接続する専用ケーブル (100BASE-TX/10BASE-T)(カテゴリ5) 必須ハード:ITCFJ182A, ITPCAD1
F4	プリンタカード	ITCFCP01	済	-	-	24,000	PenCentra本体-プリンタ接続用のコバ「外フラッシュ」カード(TYPE I)。 必須ハード:PCカードアダプタ 注) PenCentraにカードを装着することにより自動認識されます。 (ドライバをROMにインストール済み) 注) 接続可能プリンタ キヤノン: BJJシリーズ エプソン: LP8300F, LP8400F, LP8600F等

G. 拡張機器

G1	コンピュータ直結ケーブル(AT-AT)	FMV-CBL501	済	-	-	6,500	PenCentra本体-プリンタ間接続ケーブル(Dsub9-Dsub9)。本体に1個標準添付。 (*):プリンタの動作環境 (1)Microsoft®Windows®98/Windows®95(日本語版), Windows NT®Workstation 4.0 (日本語版)が稼働しているプリンタ。 (2)i486DX(60MHz)以上のプリンタ(Windows®98/Windows®95), Pentium®(90MHz)以上のプリンタ(Windows NT®Workstation 4.0) (3)16MB以上のメモリー。 (4)10MB以上の空き容量を持つハードディスク(実際に必要な容量は, 選択する機能やご使用の システム環境により異なります。)
----	---------------------	------------	---	---	---	-------	---

H. プリンタ

H1	サーマルプリンタ	XM-30T	済	1	-	24,800	超小型はがきサイズのモノクロサーマルヘッドプリンタ, A6サイズ, 2ppm, 1/10, 400dpi 1) 赤外線通信を利用した印刷のみ対応。添付のプリンタケーブル(XM30-CBL1)を利用した 印刷は利用不可 注) プリントドライバは, PenCentra本体ROMにインストール済み。
----	----------	--------	---	---	---	--------	--

PenCentra システム構成図

[Windows®CE, H/PC Pro, V3.0関連]

Microsoft®Windows®CE, Handheld PC Professional Edition, Version3.0 (Windows®CE, H/PC Pro, V3.0)

○ : 適用可 x : 適用不可

種別	品名	型名	標準価格 (税別, 円)	提供形態	提供時期	適用機種	備考
						PenCentra	
袖連携	WSMGR for Windows®CE V1.0	B298C11T0	75,000	CD-ROM	済		袖連携ユーザと接続し各種連携業務を行うためのWindows CE用ソフトウェア。PenCentra上でF6680エミュレーション機能を提供。JEF拡張漢字、非漢字、ユーザ定義文字の表示などJEF対応、サイトインストールなどの設定の簡易化、HOST PRINTと連携した袖帳票サービスなどの機能を提供。
	WSMGR for Windows®CE V1.0 ライセンス別	B29811T0Q B29811T0QA B29811T0QB B29811T0QC	60,000 292,500 1,125,000 5,250,000	1ライセンス 5ライセンス 20ライセンス 100ライセンス	済	-	「WSMGR for Windows CE V1.0」の7種パッケージ(媒体、メディア含む)をもとに、追加で使用する台数分のライセンスのみを提供。追加で使用するPenCentraの台数分購入が必要。 (インストールとして「WSMGR for Windows CE V1.0」が最低1本必要)
袖サイン	SuperSIGN for Windows®CE V1.1	B298D11S0	6,500	3.5"1.44MB	済		個人特有の署名の形状、筆順、スピード等で本人認証を行う袖サインシステムであり、このサイン認証機能を袖サイン形態で提供します。本製品は電源ウォルキューム時に登録済のサインが入力されない限りシステムの操作を不可能とし、盗難、紛失による重要データの流失や、不正な利用者による操作を防止でき、PenCentraのシステムセキュリティを強化します。
	SuperSIGN for Windows®CE V1.1 ライセンス別	B29811S0Q B29811S0QA B29811S0QB B29811S0QC	5,200 25,300 97,500 455,000	1ライセンス 5ライセンス 20ライセンス 100ライセンス	済	-	「SuperSIGN for Windows CE V1.1」の7種パッケージ(媒体、メディア含む)をもとに、追加で使用する台数分のライセンスのみを提供。追加で使用するPenCentraの台数分購入が必要。 (インストールとして「SuperSIGN for Windows CE V1.1」が最低1本必要)

[Windows®CE, H/PC Pro, V3.0/Windows®98/Windows NT®4.0関連]

Microsoft®Windows®CE, Handheld PC Professional Edition, Version3.0 (Windows®CE, H/PC Pro, V3.0)

Microsoft®Windows® 2000 Professional(2000 Pro)

Microsoft®Windows® Server(2000 SV)

Microsoft®Windows NT® Server Network Operating System Version 4.0(NT SV 4.0)

Microsoft®Windows NT® Workstation Operating System Version 4.0(NT WS 4.0)

Microsoft®Windows® 98 operating system(Windows 98)

Microsoft®Windows® 95 operating system(Windows 95)

○ : 適用可 x : 適用不可

種別	品名	型名	標準価格 (税別, 円)	提供形態	提供時期	機種		適用OS					運用形態 注1)	備考		
						PenCentra	デスクトップ ノートブック	2000 SV	2000 Pro	NT SV 4.0	NT WS 4.0	Windows 98			Windows 95	
開発環境 Microsoft	Microsoft®Windows®CE Toolkit for Visual Basic® 6.0	B298C2230	オープン	CD-ROM	済	-		x	x	x				A	Windows CE用アプリケーション開発のためのVisual Basic 6.0に対するアドオンソフト。Windows CEエミュレーション、リモートヘルプ機能を提供。	
	Microsoft®Windows®CE Toolkit for Visual C++® 6.0	B298C2240	オープン	CD-ROM	済	-		x	x	x				A	Windows CE用アプリケーション開発のためのVisual C++ 6.0に対するアドオンソフト。Windows CEエミュレーション、リモートヘルプ機能を提供。	
通信基盤	SuperMobile V4.1	B293C4173	50,000	CD-ROM	済	x	x	x	x	x	x			C	LAN環境用およびインターネット用に作成されたクライアントサーバ連携製品をEIL環境で動作可能にするクライアントサーバ製品です。本製品を適用すると、LAN環境の切替えの簡易化、回線切断時の業務再開、データの暗号化、通信コスト削減等の機能を上位アプリケーションやハードウェアの機種に無依存で使用することができます。 クライアント別売。PenCentraをクライアントとしてサポートします。 注) PenCentraでは、回線切断時の業務再開、データ暗号化、データ圧縮が利用可能。	
	SuperMobile クライアントライセンス V4.1	B293B4183 B293B4193	25,000 400,000	1クライアント 20クライアント	済	-	-	-	-	-	-	-	-	-	-	SuperMobile V4.1に接続するための1/20クライアントライセンスです。 SuperMobile V4.1に接続するクライアント数の購入が必要で。
通信	IR Gateway V4.1	B298D13C0	35,000	3.5"1.44MB	済	x		x	x	x	x			C	赤外線通信を利用して、クライアントマシン(PenCentra)からワイヤレスLAN環境に接続するためのソフトウェア。パソコを經由してTCP/IP接続を可能とする。PenCentraはL40(提供済)よりサポート。 PC側必須ハード : IrDA Ver1.0/1.1準拠の赤外線通信ポート/IRコマンド(FMR-102) PC側必須ソフト : Microsoft赤外線通信ドライバ 注) Windows95 OSR2以前のバージョンでは、赤外線ドライバ Ver.2.0が別途必要。	
	Server2000 V1.1	B293C70T0	360,000	CD-ROM	済		x	x	x	x	x	x		B	袖連携を含むクライアントシステムを構築する際、様々な種類のクライアントを統合的にサポートする製品です。今後のネットワークの拡大に伴い、EIL、PDA等利用者の多様化が進む中で、これら多様なクライアントを簡単に使用できる環境を提供します。5クライアント付。追加クライアント別売。 PC側必須ソフト : Internet Information Server 4.0 対応クライアント : PenCentra, INTERTOP CX, INTERTop, Internet Explorer, ZAURUS, Netscapeが利用できるパソコン、Windows CE, WSMGR(TN6680接続)	
袖連携	Server2000 V1.1 クライアントライセンス	B293B70U0 B293B70V0	35,000 525,000	1クライアント 20クライアント	済	-	-	-	-	-	-	-	-	-	-	Server2000 V1.1に接続するため追加の1/20クライアントライセンスです。 Server2000 V1.1に同時に使用するクライアント数の購入が必要です。 同時に接続できる最大クライアント数は100台です。
	DPC Server V6.0	B293C10C2	180,000	CD-ROM	済	x	x	x	x	x	x		B/C	ネットワークを使ったパッケージ業務およびパッケージ転送を簡単に実現するための製品です。パッケージ転送は袖サイン・パソコ・EIL間のファイルやDBを一括転送します。袖サイン間のファイル転送には、APJOIN、又はHICSがあります。また、DPC Serverはケーブルによる無人運転が可能です。パッケージ業務設定やスケジュール設定は、クライアントから可能です。1クライアント付。		
	DPC Server クライアントライセンス V6.0	B293B74A1 B293B74B1	20,000 320,000	1クライアント 20クライアント	済	-	-	-	-	-	-	-	-	-	-	DPC Server V6.0に接続するための追加クライアントライセンスです。 DPC Server V6.0に同時に接続するクライアント台数分の購入が必要です。

PenCentra システム構成図

：適用可 ×：適用不可

種別	品名	型名	標準価格 (税別,円)	提供形態	提供時期	機種			適用OS					運用形態 注1)	備考	
						PenCentra	デスクトップ	ノートブック	2000 SV	2000 Pro	NT SV 4.0	NT WS 4.0	Windows 98			Windows 95
ネット連携	FNA Server V6.0	B293C1672	440,000	CD-ROM	済		×	×	×	×	×	×	B	LAN上に接続されたサーバと通信制御デバイスが稼働している通信回線で接続される富士通、IBM、日立、NEC社との間に位置し、サーバとパソコン間との中継制御を行う通信制御プログラムです。F6680、I3270、T-560/20.ETOSの各端末をサーバで制御することが可能です。また、WWWブラウザをF6680/I3270/ETOSの各端末にする機能を標準搭載しています。16ビット対応。追加クライアント別売。PenCentraはL20(提供済)より稼働。PC側必須ソフト：通信制御デバイスV1.1		
	FNA Server クライアントライセンス V6.0	B293B1682	10,000	3.5"720KB	済	-	-	-	-	-	-	-	-	FNA Server V6.0に接続するための追加クライアントライセンスです。FNA Server V6.0に同時に使用するクライアント数分の購入が必要です。		
	FNA Server 20クライアントライセンス V3.1	B293B1692	160,000	3.5"720KB	済	-	-	-	-	-	-	-	-	FNA Server V6.0に接続するための追加20クライアントライセンスです。FNA Server V6.0に同時に使用するクライアント数分の購入が必要です。		
	NETSTAGEインターネット WWWクライアントV1.0	B293D1950	50,000	3.5"1.44MB	済	×	×	×	×	×	×	×	B	グループウェア上のサーバ処理環境であるAIMサーバシステムとインターネット上のブラウザアプリケーションを容易に実現する機能を提供します。また、グループウェア/UNIX/Windows NT上のPowerAIMサーバシステムとインターネットが連携したインターネット上でのブラウザアプリケーションを容易に実現可能とする機能も提供します。PenCentraはL40(提供済)より稼働。PC側必須ソフト：IDCM V1.0,InfoProvider Pro/IS/Netscape Server		
クライアント SymfoWARE Server	SymfoWARE@WebLink for Windows NT V1.1	B293D0231	50,000	3.5"1.44MB	済	×	×	×	×	×	×	×	B	インターネットのWWWサーバとSymfoWARE Serverの連携を容易に実現するためのサーバ。PC側必須ソフト：SymfoWARE Server for Windows NT V1.0-又はSymfoWARE Server Enterprise Edition V1.1-又はSymfoWARE Client V1.0		
インターネット	INTERSTAGE Standard Edition V2.0	B293C5261	800,000	CD-ROM	済	×	×	×	×	×	×	×	B	ネットワークコネクティング技術を取り込んだ分散オブジェクト環境を実現するための機能を提供します。クライアント同梱製品(クライアントOS：Windows 95/98,Windows NT WS 4.0)		
	INTERSTAGE Enterprise Edition V2.0	B293C5380	1,600,000	CD-ROM	済	×	×	×	×	×	×	×	B	ネットワークコネクティング技術を取り込んだ分散オブジェクト環境を実現するための機能を提供します。Standard Editionの機能を包含した大規模/高信頼システムに適した製品です。クライアント同梱製品(クライアントOS：Windows 95/98,Windows NT WS 4.0)		
	INTERSTAGE クライアントライセンス V2.0	B293B5271 B293B5281	52,000 975,000	1クライアント 20クライアント	済	-	-	-	-	-	-	-	-	INTERSTAGE Standard Edition/Enterprise Editionに接続するための1/20クライアントライセンスです。INTERSTAGE Standard Edition/Enterprise Editionに同時に使用するクライアント数分の購入が必要です。		
グループウェア Microsoft	Microsoft@Exchange Server (5クライアントライセンス付) Version 5.5 (10クライアントライセンス付) Version 5.5 (25クライアントライセンス付) Version 5.5	B293C1733 B293C1743 B293C1753	オープン オープン オープン	CD-ROM	済	×	×	×	×	×	×	×	B	NTサーバを中心としたクライアント型による大規模ネットワークに対応可能なメッセージングプラットフォームであり、インターネットに高度に対応したグループウェアを実現します。Version 5.5では、削除アイテムの簡単な復元、高速なバックアップを可能にします。追加クライアントライセンス別売。マニュアル別売。 *：SP3-必須		
	Microsoft@Exchange Server (25クライアントライセンス付) Version 5.5 (50クライアントライセンス付) Version 5.5 Enterprise Edition	B293C1773 B293C1783	オープン オープン	CD-ROM	済	×	×	×	×	×	×	×	B	Microsoft Exchange Server Version 5.5に、X.400対応、最大メッセージを従来制限であった16GBから16TBに拡張、クライアント対応、削除アイテムの簡単な復元、高速なバックアップを可能の機能を追加します。追加クライアントライセンス別売。マニュアル別売。 *：SP3-必須		
	Microsoft@Exchange Server クライアントライセンス Version 5.5	B293B18X2 B293B18Y2	オープン オープン	5クライアント 20クライアント	済	-	-	-	-	-	-	-	-	Microsoft Exchange Server Version 5.5/同 Enterprise Editionに接続するための追加5/20クライアントライセンスです。Microsoft Exchange Server Version 5.5/同 Enterprise Editionに接続するクライアント数分の購入が必要です。		
グループウェア その他	AddOffice SyncWorkstation V1.1	B298C4620	14,800	CD-ROM	済	×	×	×	×	×	×	×	C	グループウェアのデータとモバイルマシン(携帯端末)上のPersonal Information Managerとデータの同期/交換を行う製品です。必須ソフト：TeamWARE Office V5.1-又はLotus Notes R4.6又はMicrosoft Exchange 5.5		
	AddOffice SyncWorkstation ライセンスパック V1.1	B2984620Q B2984620QA B2984620QB B2984620QC	11,800 57,700 222,000 1,036,000	1ライセンス 5ライセンス 20ライセンス 100ライセンス	済	-	-	-	-	-	-	-	-	「AddOffice SyncWorkstation V1.1」の7つのパッケージをもとに追加で使用するパソコンの台数分のライセンスのみを提供します。インストール用として「AddOffice SyncWorkstation V1.1」が最低1本必要です。		
TeamWARE Office	TeamWARE Office Workgroup Edition V5.3	B293C71A0	98,000	CD-ROM	済	×	×	×	×	×	×	×	B	Webブラウザから利用するグループウェア(電子メール/電子掲示板/電子会議室/スケジュール管理/ライブラリ機能等)を提供します。クライアントはシステム管理者のみ使用可能です。51ライセンス付。追加ユーザライセンス別売。1サーバのみの運用に限定されます。		
	TeamWARE Office Workgroup Edition 1-ユーザ追加ライセンス V5.3	B293B71B0 B293B71C0	8,000 128,000	1ライセンス 20ライセンス	済	-	-	-	-	-	-	-	-	TeamWARE Office Workgroup Edition V5.3にユーザを接続するためのユーザライセンスです。サーバに登録するユーザ数分の購入が必要です。		
	TeamWARE Office Enterprise Edition V5.3	B293C49E1	168,000	CD-ROM	済	×	×	×	×	×	×	×	B	グループウェア(電子メール/電子掲示板/電子会議室/スケジュール管理/ライブラリ機能等)を提供します。インターネットやLAN上から利用可能です。TeamWARE Officeのクライアント以外にWebブラウザからもグループウェアが利用可能です。51ライセンス付。追加ユーザライセンス別売。		
	TeamWARE Office Enterprise Edition 1-ユーザ追加ライセンス V5.3	B293B49G1 B293B49H1	12,000 192,000	1ライセンス 20ライセンス	済	-	-	-	-	-	-	-	-	TeamWARE Office Enterprise Edition V5.3にユーザを接続するためのユーザライセンスです。サーバに登録するユーザ数分の購入が必要です。		
	TeamWARE Office Enterprise Edition アップグレードキット V5.3	B293C71D0	82,000	CD-ROM	済	×	×	×	×	×	×	×	-	TeamWARE Office Workgroup Edition V5.3をTeamWARE Office Enterprise Edition V5.3にアップグレードします。TeamWARE Office Workgroup Edition V5.3に添付されている51ライセンスもアップグレードします。		
TeamWARE Office Enterprise Edition アップグレードキット 1-ユーザ追加ライセンス V5.3	B293B71E0 B293B71F0	5,000 80,000	1ライセンス 20ライセンス	済	-	-	-	-	-	-	-	-	TeamWARE Office Workgroup Edition 1-ユーザ追加ライセンス V5.3をTeamWARE Office Enterprise Edition 1-ユーザ追加ライセンス V5.3にアップグレードします。			

PenCentra システム構成図

: 適用可 × : 適用不可

種別	品名	型名	標準価格 (税別, 円)	提供形態	提供時期	機種			適用OS					運用形態 注1)	備考
						PenCentra	デスクトップ	ノートブック	2000 SV	2000 Pro	NT SV 4.0	NT WS 4.0	Windows 98		
TeamWARE Flow	TeamWARE Flow Workgroup Edition V3.0	B293C49A2	240,000	CD-ROM	済	×	×	×	×			×	×	B	注1)運用形態(PenCentra) C: PenCentraをクライアントとして利用するクライアント B: Microsoft®Internet Explorerを利用して各種業務を行うクライアント (WWW連携) PenCentraへのクライアントのインストールは不要 A: PC(Windows 9x/Windows NT)上で動作する PenCentra用クライアント 関連するクライアントなどは、FMVシリーズ「システム構成図」にてご確認ください クライアント-PC 同梱の場合(上段 : サーバ対応機種 下段 : クライアント対応機種) デスクトップ、ノートブックにおいて、親指ジョystick (FMV-KB611)、JISキーボード (FMV-KB621)又はFMV-BIBLO LIFEBOOKにてキーボードで親指ジョystick を選択した場合は未対応
	TeamWARE Flow Enterprise Edition V3.1	B293C49N1	330,000	CD-ROM	済	×	×	*	*			×	×	B	ワークフロー(業務の流れ)を管理する機能を提供します。文書や帳票による 通達、回覧といったグループウェア型から、本格的な業務を行うグループ ウェア型まで、さまざまなタイプのワークフローに適用することができます。 クライアント構成も可能。1ユーザーライセンス別売。 必須ソフト: SymfoWARE Server for Windows NT V1.1~/Oracle7 Server for Windows NT 99-97.3/Oracle8/Microsoft SQL Server Version 6.0-
	TeamWARE Flow ユーザー追加ライセンス V3.1	B293B49B3 B293B49C3	22,000 352,000	1クライアント 20クライアント	済	-	-	-	-	-	-	-	-	-	-
TeamWARE Flow	TeamWARE Flow Enterprise Edition クライアントアップキット V3.1	B293C41C0	165,000	CD-ROM	済	×	×					×	×	B	TeamWARE Flow Enterprise Edition V3.1へのクライアントアップキット です。以下に示す前バージョン製品を購入済みの場合に前バージョン 製品購入数分、本製品を購入できます。 ・ TeamWARE Flow V1.0/V1.1 ・ TeamWARE Flow Workgroup Edition V3.0 ・ TeamWARE Flow Enterprise Edition V3.0 ・ TeamWARE Flow Enterprise Edition アップグレードキット V3.0
	TeamWARE Flow Enterprise Edition サイト接続ライセンスクライアントアップキット V3.1	B293B41D0	60,000	1ライセンス	済	-	-	-	-	-	-	-	-	-	-
TeamWARE Flow	TeamWARE Flow ユーザー追加ライセンス クライアントアップキット V3.1	B293B41E0	11,000	1クライアント	済	-	-	-	-	-	-	-	-	-	TeamWARE Flow 1/201-ユーザー追加ライセンス V3.1へのクライアントアップ キットです。以下に示す前バージョン製品を購入済の場合に本製品を購入 できます。 【1クライアントライセンスの場合】 [購入可能本数が前バージョン製品購入数分の製品] ・ TeamWARE Flow 11-ユーザー追加ライセンス V1.1 ・ TeamWARE Flow 11-ユーザー追加ライセンス V3.0 [購入可能本数が前バージョン製品購入数 × 5本までの製品] ・ TeamWARE Flow 1クライアントライセンス V1.0 【20クライアントライセンスの場合】 [購入可能本数が前バージョン製品購入数分の製品] ・ TeamWARE Flow 11-ユーザー追加ライセンス V1.1 ・ TeamWARE Flow 11-ユーザー追加ライセンス V3.0 [購入可能本数が前バージョン製品購入数 × 5本までの製品] ・ TeamWARE Flow 1クライアントライセンス V1.0
		B293B41F0	176,000	20クライアント	済	-	-	-	-	-	-	-	-	-	

PenCentra システム構成図

機 種	商 品 名	商品番号	標準価格 (税別, 円)	出荷単位	備 考
プリンタ (用紙)					
サーマルプリンタ XM-30T	サーマル用紙 A6	A6	0412680	600 / 冊	5冊 100枚/冊
	サーマルロール紙		0412690	950 / ケース	1ケース 6巻/ケース, 105mm x 2.5m
プリンタ (トナーカートリッジ / リボン / その他)					
サーマルプリンタ XM-30T	オアシスライト ヘッドクリーナ	0631390	200	/ 本	12本
ペン					
PenCentra 130	タッチパネル用ペン PC-PN1	0635062	600	/ 本	1本 PenCentra用のタッチパネル用ペン 破損時補充品

上記サプライ用品については、下記にお問い合わせください。

富士通コワーコ株式会社 〒160-0023 東京都新宿区西新宿6-24-1 (西新宿三井ビルディング) TEL : 03-3342-5375

マニュアル名称	マニュアルコード	標準価格 (税別, 円)	備 考
PenCentra本体			
PenCentra 130 取扱説明書	B4JH-4081-02	後報	PenCentra 130本体に添付
周辺			
ペンスキャナ(RS-20) 取扱説明書	B1WY-4271-01	2,600	ペンスキャナ[RS-20]に添付

マニュアルの価格につきましては改版などにより、予告なく変更する可能性がありますので事前に販売元にご確認ください。
上記マニュアルにつきましては、お近くの富士通プラザでお買い求めください。