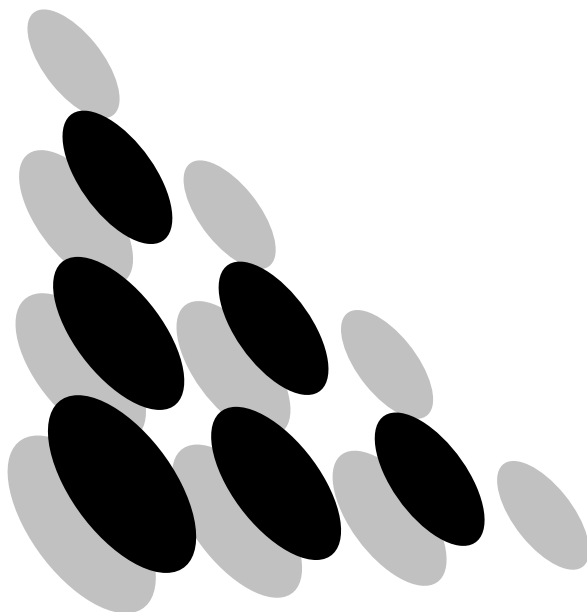


CELSIUS シリーズ
スマートカードリーダー／ライター
追加機構 (CL2CR13)
取扱説明書



目次

はじめに	3
製品の呼び方	3
本文中の記号	3
1 ソフトウェアについて	5
ドライバについて	5
アプリケーションについて	5
2 スマートカードについて	6
3 注意事項	7

はじめに

このたびは、スマートカードリーダー/ライタをお買い上げいただき、誠にありがとうございます。

本書は、スマートカードリーダー/ライタ（以下、本製品）の取り扱いの基本的なことについて説明しています。

ご使用になる前にワークステーション本体の CELSIUS マニュアルおよび本書、特にワークステーション本体の『取扱説明書』の「安全上のご注意」をよくお読みになり、理解された上で正しい取り扱いをされますようお願いいたします。また、本書は大切に保管してください。

2002年6月

本製品のハイセイフティ用途での使用について

本製品は、一般事務用、パーソナル用、家庭用、通常の産業用などの一般的用途を想定したものであり、ハイセイフティ用途での使用を想定して設計・製造されたものではありません。お客様は、当該ハイセイフティ用途に要する安全性を確保する措置を施すことなく、本製品を使用しないでください。

ハイセイフティ用途とは、以下の例のような、極めて高度な安全性が要求され、仮に当該安全性が確保されない場合、直接生命・身体に対する重大な危険性を伴う用途をいいます。

- ・ 原子力施設における核反応制御、航空機自動飛行制御、航空交通管制、大量輸送システムにおける運行制御、生命維持のための医療用機器、兵器システムにおけるミサイル発射制御など


製品の呼び方

本書に記載されている製品名称を、次のように略して表記します。

製品名称	本文中の表記	
Microsoft® Windows® XP Professional	Windows XP	Windows
Microsoft® Windows® 2000 Professional	Windows 2000	

本文中の記号

本文中に記載されている記号には、次のような意味があります。

記号	意味
	お使いになる際の注意点やしてはいけないことを記述しています。必ずお読みください。

Microsoft、Windows は、米国 Microsoft Corporation の米国およびその他の国における登録商標です。その他の各製品名は、各社の商標、または登録商標です。その他の各製品は、各社の著作物です。

All Rights Reserved, Copyright® FUJITSU LIMITED 2002

1 ソフトウェアについて

本装置を使用するには、ドライバとアプリケーションソフトが必要です。

ドライバについて

本装置のドライバは、ワークステーションのご購入時にインストールされています。また、リカバリ CD によりハードディスクを初期化した後も、インストールされています。そのため、通常はドライバをインストールしていただく必要はありません。

ドライバはワークステーション本体に添付の「ドライバズ CD」に格納されています。ドライバをインストールする場合は、「ドライバズ CD」内の「Indexcd.htm」でフォルダ名称を確認し、フォルダ内の「readme.txt」をご覧ください。

重要

▶ドライバのインストール後、ワークステーション本体を再起動しても本装置をお使いになれない場合は、「ドライバの更新」を行ってから再起動してください。再起動しないで使用すると、デバイスマネージャに「！」が表示され、正常に動作しない場合があります。

アプリケーションについて

本装置のアプリケーションは、ワークステーションのご購入時にはインストールされていません。ワークステーション本体のセットアップ後、本装置に添付の CD-ROM にあるオンラインマニュアルをご覧になり、インストールしてください。

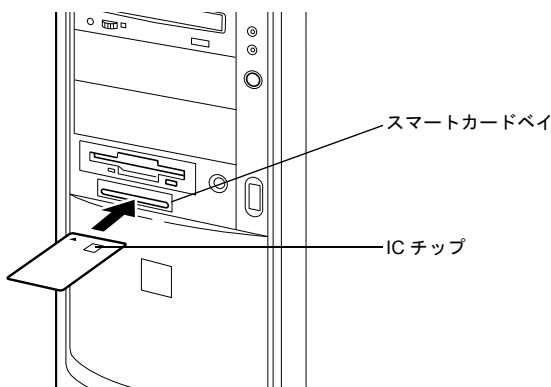
また、リカバリ CD によりハードディスクを初期化した後も、同様にインストールしてください。

重要

▶Windows 2000 モデルには、Windows 2000 高度暗号化パックが標準でインストールされています。添付の CD-ROM のオンラインマニュアルにある「Windows 2000 高度暗号化パックのインストール」を行う必要はありません。

2 スマートカードについて

- ・スマートカードはICチップ面を上にして、奥までゆっくり差し込んでください。



- ・スマートカードを使用するときは、次の点に注意してください。
 - 折り曲げたり、汚したり、濡らしたりしないでください。
 - 磁石などの磁気を帯びたものを近づけないでください。
 - 電気を帯びたものを上に載せたり、近くで静電気を発生させたりしないでください。
 - 高温の場所に保管しないでください。
 - カードに衝撃を与えないでください。
- ・スマートカードをご購入の際は、弊社担当営業員までお問い合わせください。

3 注意事項

- 本ワークステーションでは、スマートカードによる BIOS ロック機能はサポートしていません。

BIOS Setup の「Security」メニューの「SmartCard SystemLock」の項目は、「Disabled」（初期値）のまま変更しないでください。

- 他の装置で作成した、拡張情報の多いスマートカードの読み取りを本装置で行うと、ごくまれにスマートカードの機能が停止する場合があります。

このような場合、ワークステーション本体を再起動してください。再起動後、本装置で作成したスマートカードをお使いになるか、拡張情報を減らした形式で作成し直したスマートカードをお使いください。

- Windows を再起動する場合は、「OK」または「はい」をクリックして再起動を実行してから、画面が切り替わるまでの間に、スマートカードを抜いてください。

**スマートカードリーダー/ライタ追加機構
(CL2CR13)
取扱説明書**

B5FY-2591-01-00

発行日 2002年6月
発行責任 富士通株式会社

- このマニュアルの内容は、改善のため事前連絡なしに変更することがあります。
- このマニュアルに記載されたデータの使用に起因する第三者の特許権およびその他の権利の侵害については、当社はその責を負いません。
- 無断転載を禁じます。

FUJITSU

このマニュアルは再生紙を使用しています。

