

Fujitsu Workstation CELSIUS

CELSIUS R970

製品ガイド

(機種別編)

本書をお読みになる前に

1 各部名称

2 取り扱い

3 周辺機器

4 お手入れ

5 仕様

目次

本書をお読みになる前に	5
安全にお使いいただくために	5
本書の表記	5
Windowsの操作	7
BIOSやドライバーのアップデートについて	8
商標および著作権について	8
第1章 各部名称	
1.1 ワークステーション本体前面	10
1.2 ワークステーション本体背面	12
1.3 ワークステーション本体左側面	14
1.4 ワークステーション本体内部	15
1.5 メインボード	16
1.6 キーボード	17
第2章 取り扱い	
2.1 マウス	20
2.1.1 注意事項	20
2.1.2 マウスの基本設定を変更する	20
2.2 ディスプレイ	21
2.2.1 注意事項	21
2.2.2 解像度を変更する	22
2.2.3 拡大表示設定を変更する	23
2.3 マルチディスプレイ機能	24
2.3.1 マルチディスプレイ機能とは	24
2.3.2 注意事項	25
2.3.3 マルチディスプレイ機能を設定する	26
2.3.4 統一デスクトップ表示にする	27
2.4 サウンド	29
2.4.1 全体の再生音量を調節する	29
2.4.2 アプリごとの再生音量を調節する	29
2.4.3 機器や項目ごとの音量を調節する	30
2.4.4 既定のオーディオ機器を選択する	32
2.5 省電力	33
2.5.1 省電力状態	33
2.5.2 電源を切る	35
2.5.3 省電力設定	37

2.6	光学ドライブ	39
2.6.1	注意事項	39
2.6.2	使用できるディスク	39
2.6.3	ディスクをセットする	41
2.6.4	ディスクを取り出す	42
2.7	通信	43
2.7.1	有線LAN	43
2.8	暗号化機能付フラッシュメモリディスク	45
2.9	セキュリティチップ (TPM)	46
第3章	周辺機器	
3.1	周辺機器を取り付ける前に	48
3.1.1	注意事項	48
3.2	本体カバー	49
3.2.1	注意事項	49
3.2.2	本体カバーを取り外す	50
3.2.3	本体カバーを取り付ける	50
3.3	メモリ	51
3.3.1	注意事項	51
3.3.2	取り付けられるメモリ	51
3.3.3	メモリを取り付ける	52
3.3.4	メモリを取り外す	53
3.4	拡張カード	54
3.4.1	注意事項	54
3.4.2	拡張カードを取り付ける	55
3.4.3	拡張カードを取り外す	58
3.5	ハードディスク	59
3.5.1	注意事項	59
3.5.2	取り付けられるハードディスク	59
3.5.3	ハードディスクを取り付ける	60
3.5.4	ハードディスクを取り外す	64
3.6	コネクタの接続/取り外し	65
3.6.1	注意事項	65
3.6.2	ディスプレイコネクタ	65
3.6.3	USBコネクタ	66
3.6.4	オーディオ端子	67
3.6.5	LANコネクタ	68

第4章 お手入れ

4.1	日常のお手入れ	70
4.1.1	ワークステーション本体、キーボード、マウスの表面の汚れ	70
4.2	定期的なお手入れ	71
4.2.1	注意事項	71
4.2.2	ワークステーション本体外部のほこりを取る	72
4.2.3	ワークステーション本体内部のほこりを取る	73

第5章 仕様

5.1	本体仕様	81
5.1.1	CELSIUS R970	82
5.1.2	グラフィックスカード	86
5.2	CPU	87
5.3	ディスプレイ	89
5.3.1	解像度	89
5.4	光学ドライブ	90

本書をお読みになる前に

安全にお使いいただくために

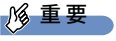

本製品を安全に正しくお使いいただくための重要な情報が『取扱説明書』に記載されています。特に、「安全上のご注意」をよくお読みになり、理解されたうえで本製品をお使いください。

本書の表記

本書の内容は2023年10月現在のものです。お問い合わせ先やURLなどが変更されている場合は、「富士通パーソナル製品に関するお問い合わせ窓口」へお問い合わせください。詳しくは、『取扱説明書』をご覧ください。

■ 本文中の記号

本文中に記載されている記号には、次のような意味があります。

記号	意味
 重要	お使いになる際の注意点や、してはいけないことを記述しています。必ずお読みください。
 POINT	操作に関連することを記述しています。必要に応じてお読みください。
→	参照ページを示しています。

■ キーの表記と操作方法

本文中のキーの表記は、キーボードに書かれているすべての文字を記述するのではなく、説明に必要な文字を次のように記述しています。

例：【Ctrl】キー、【Enter】キー、【→】キーなど

また、複数のキーを同時に押す場合には、次のように「+」でつないで表記しています。

例：【Ctrl】 + 【F3】キー、【Shift】 + 【↑】キーなど

■ 連続する操作の表記

本文中の操作手順において、連続する操作手順を、「→」でつなげて記述しています。

例：コントロールパネルの「システムとセキュリティ」をクリックし、「システム」をクリックし、「デバイス マネージャー」をクリックする操作

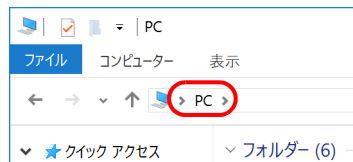
↓

「システムとセキュリティ」→「システム」の「デバイス マネージャー」の順にクリックします。

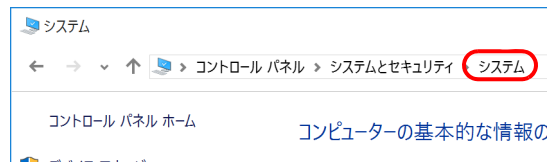
■ ウィンドウ名の表記

本文中のウィンドウ名は、アドレスバーの最後に表示されている名称を表記しています。

例：



「PC」ウィンドウ



「システム」ウィンドウ

■ 画面例およびイラスト

本文中の画面およびイラストは一例です。お使いの機種やモデルによって、実際に表示される画面やイラスト、およびファイル名などが異なることがあります。また、イラストは説明の都合上、本来接続されているケーブル類を省略したり形状を簡略化したりしていることがあります。

■ 周辺機器の使用

本文中の操作手順において、DVDなどを使用することがあります。

操作に必要なドライブなどが搭載されていないモデルをお使いの場合は、必要に応じて別売の周辺機器を用意してください。

使用できる周辺機器については、富士通製品情報ページ内にある「システム構成図」(https://jp.fujitsu.com/platform/pc/product/catalog_syskou/)をご覧ください。

また、使用方法については、周辺機器のマニュアルをご覧ください。

■ 本文に記載している仕様とお使いの機種との相違

ご購入時の構成によっては、本文中の説明がお使いの機種の仕様と異なる場合があります。あらかじめご了承ください。

なお、本文内において書き分けがある箇所については、お使いの機種の情報をお読みください。

■ 「フラッシュメモリディスク」の記載について

ハードディスク搭載機種の場合、このワークステーションに内蔵されたフラッシュメモリディスクを示す箇所は、ハードディスクに読み替えてください。

■ 製品名の表記

本文中では、製品名称を次のように略して表記します。

製品名称	本文中の表記		
Windows 11 Pro for Workstations 64ビット版	Windows 11 Pro for Workstations	Windows 11	Windows
Windows 11 Pro for Workstations 64ビット版 (Windows 10 Pro for Workstations プリインストールにダウングレード)	Windows 10 Pro for Workstations	Windows 10	
NVIDIA® Quadro RTX™ 6000	Quadro RTX 6000	Quadroシリーズ	
NVIDIA® Quadro RTX™ 4000	Quadro RTX 4000		
NVIDIA® Quadro® P400	Quadro P400		

Windowsの操作

■ クイック設定（Windows 11）／アクションセンター（Windows 10）

アプリからの通知を表示する他、クリックすることで画面の明るさ設定や通信機能の状態などを設定できるアイコンが表示されます。

- 1 通知領域にある   または  をクリックします。

画面右側に「クイック設定（Windows 11）／アクションセンター（Windows 10）」が表示されます。

■ 「コントロールパネル」 ウィンドウ

次の手順で「コントロールパネル」ウィンドウを表示させてください。

□ Windows 11の場合

- 1 「スタート」ボタン→「すべてのアプリ」→「Windows ツール」の順にクリックし、「コントロールパネル」をダブルクリックします。

□ Windows 10の場合

- 1 「スタート」ボタン→「Windows システム ツール」→「コントロールパネル」の順にクリックします。

■ Windowsのヒント

本書で説明されていないWindowsの機能については、次の操作で表示されるWindowsのヒントをご覧ください。

Windowsのヒントのご利用は、ネットワークに接続する必要があります。

□ Windows 11の場合

- 1 「スタート」ボタン→「すべてのアプリ」→「ヒント」をクリックします。

□ Windows 10の場合

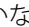

- 1 「スタート」ボタン→「ヒント」をクリックします。

■ ユーザーアカウント制御

本書で説明しているWindowsの操作の途中で、「ユーザーアカウント制御」ウィンドウが表示される場合があります。これは、重要な操作や管理者の権限が必要な操作の前にWindowsが表示しているものです。表示されるメッセージに従って操作してください。

■ 通知領域のアイコン

通知領域にすべてのアイコンが表示されていない場合があります。

表示されていないアイコンを一時的に表示するには、通知領域の  または  をクリックします。

BIOSやドライバーのアップデートについて

本ワークステーションには、さまざまなアプリや周辺機器の接続／制御に必要なBIOS、ドライバーなどが搭載されています。

これらのアプリ、BIOS、ドライバーに対して、アップデートプログラムが提供されることがあります。

アップデートプログラムには、次のような内容が含まれています。

- 機能の向上、追加
- 操作性の向上
- 品質改善

本ワークステーションをより快適にお使いいただくために、常に最新版のBIOSやドライバーを適用してください。

アップデート方法については、弊社アップデートサイト（https://www.fmworld.net/biz/fmv/index_down.html）をご覧ください。

POINT

- ▶ 本ワークステーションには、インターネットを経由して、ドライバーやアプリの更新プログラムの有無を定期的にチェックして通知する「アップデートナビ」が搭載されています。『製品ガイド（共通編）』の「1章 アプリ」—「1.1.3 サポート関連のアプリ」をご覧ください。アップデートナビを有効にしてお使いください。

商標および著作権について

Intel、インテル、Intel ロゴ、Intel SpeedStep、Intel vPro、Xeonは、アメリカ合衆国および/またはその他の国におけるIntel Corporationの商標です。

NVIDIA、Quadro、Quadro RTX、NVIDIA RTXは、NVIDIA Corporationの登録商標または商標です。

VirtualLinkは、VirtualLinkコンソーシアムの商標です。

その他の各製品名は、各社の商標、または登録商標です。

その他の各製品は、各社の著作物です。

その他のすべての商標は、それぞれの所有者に帰属します。

Copyright Fujitsu Limited 2023

1

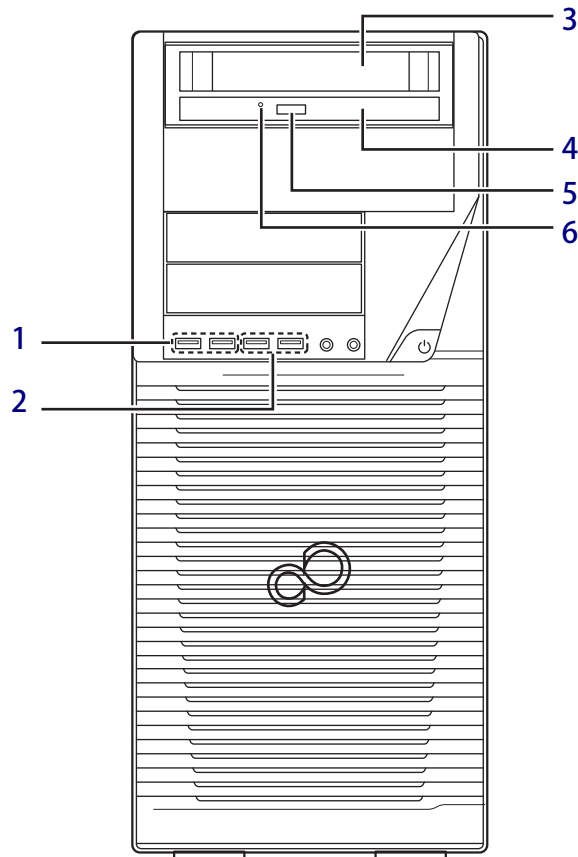
第1章


各部名称

各部の名称と働きについて説明しています。


1.1	ワークステーション本体前面	10
1.2	ワークステーション本体背面	12
1.3	ワークステーション本体左側面	14
1.4	ワークステーション本体内部	15
1.5	メインボード	16
1.6	キーボード	17

1.1 ワークステーション本体前面



1  USB 3.0 Type-A コネクタ

(→P.66)

2  USB 2.0 Type-A コネクタ

(→P.66)

3 吸気孔

冷却用の空気を取り込みます。
内部ファンの動作音が聞こえる場合がありますが、故障ではありません。

4 光学ドライブ

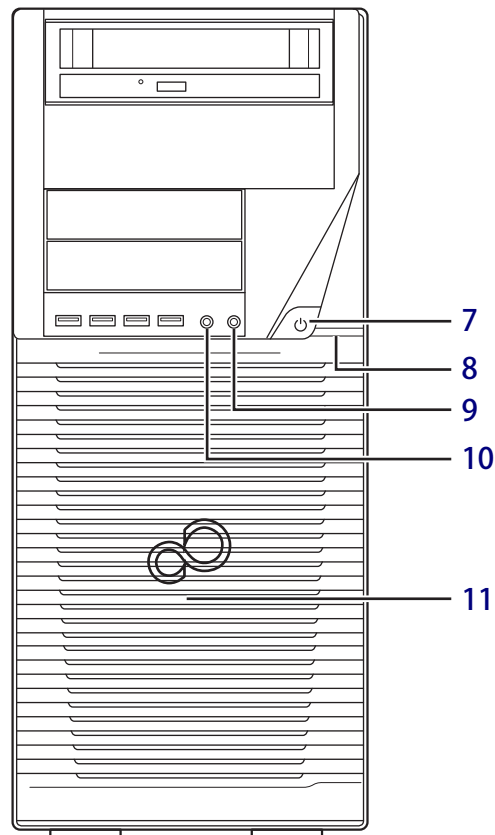
(光学ドライブ搭載機種) (→P.39)
スーパーマルチドライブが搭載されています。

5 ディスク取り出しボタン

(光学ドライブ搭載機種)

6 強制取り出し穴

(光学ドライブ搭載機種)
光学ドライブのトレイが開かなくなったときに使用します。(→P.42)



7 電源ボタン

ワークステーション本体の電源を入れたり、省電力状態 (→P.33) にしたりします。また、本ワークステーションの状態を表示します。

LED ランプ	本ワークステーションの状態
点灯	動作状態
点滅	スリープ状態
消灯	電源オフまたは休止状態

POINT

- ▶ キーボードの左右2つの【Ctrl】キーを押すことで、電源を入れることができます。(→P.18)

8 ディスクアクセスランプ

内蔵ハードディスクにアクセスしているときに点灯します。

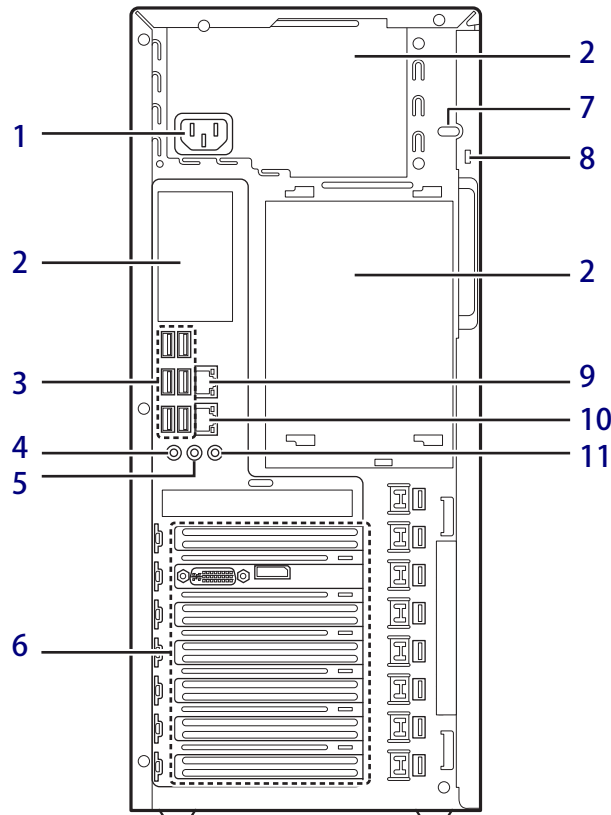
9 ヘッドホン端子 (→P.67)

10 マイク端子 (→P.67)

11 ストレージベイカバー／吸気孔

- ・ハードディスクを増設するときなど、このカバーを取り外します。(→P.59)
- ・冷却用の空気を取り込むため、穴が開いています。

1.2 ワークステーション本体背面



1 インレット

本ワークステーションに添付の電源ケーブルを接続します。

2 排気孔

ワークステーション本体内部の熱を外部に逃がします。

3 USB 3.0 Type-A コネクタ

(→P.66)

4 マイク端子

(→P.67)

5 ラインアウト端子

(→P.67)

6 拡張カードスロット

(→P.54)

7 セキュリティ施錠取り付け穴

市販の鍵を取り付けます。セキュリティ施錠取り付け穴の穴径はφ5mmです。

8 盗難防止用ロック取り付け穴

盗難防止用ケーブルを取り付けます。

弊社がお勧めするワイヤーロック/盗難防止用品については、富士通製品情報ページにある「システム構成図」(https://jp.fujitsu.com/platform/pc/product/catalog_syskou/)をご覧ください。

9 LAN2 コネクタ

(→P.68)

vPro (iAMT) は使用できません。

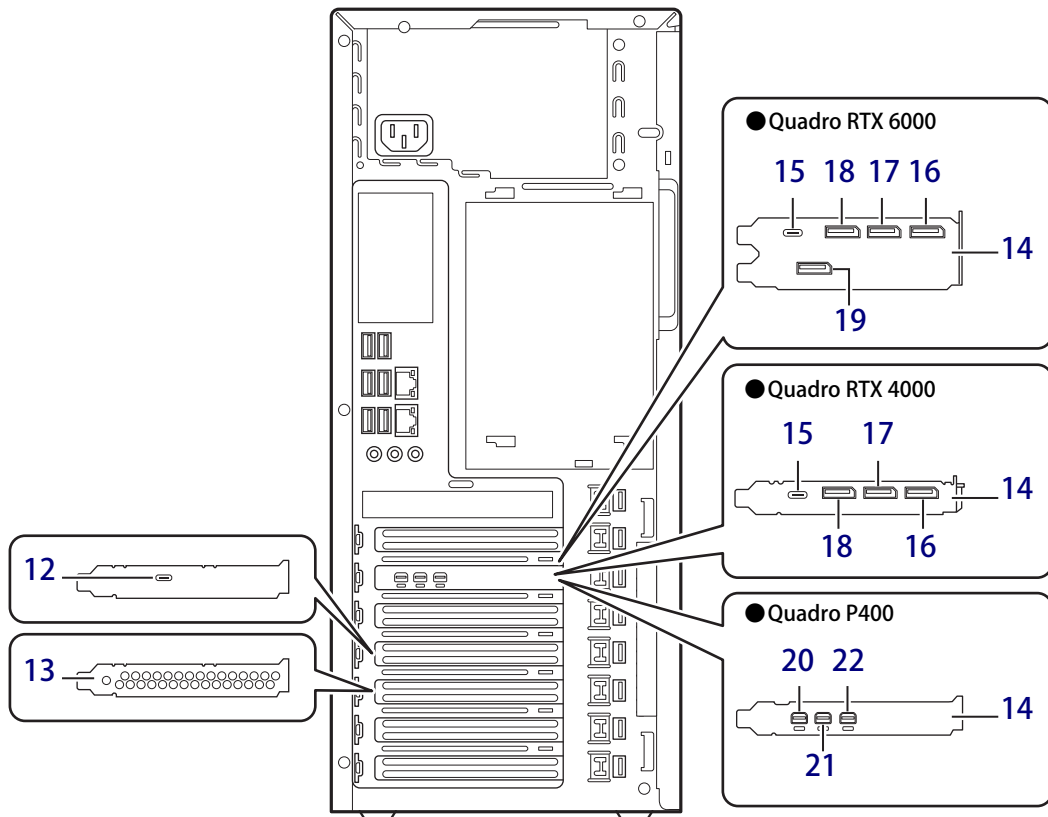
10 LAN1 コネクタ

(→P.68)

通常での使用、またはvPro (iAMT) を使用する場合に接続します。

11 ラインイン端子

(→P.67)



12 USB 3.1 (Gen2) Type-Cコネクタ
(USB3.1カード搭載機種) (→P.66)

13 PCI-E SSDカード
(M.2フラッシュメモリディスク (NVMe) ×2
搭載機種)

14 グラフィックスカード
ディスプレイを接続します。複数のディスプレ
イを同時に接続することもできます。
(→P.24)

15 VirtualLinkコネクタ
(→P.66)

16 DisplayPort 1コネクタ
(→P.65)

17 DisplayPort 2コネクタ
(→P.65)

18 DisplayPort 3コネクタ
(→P.65)

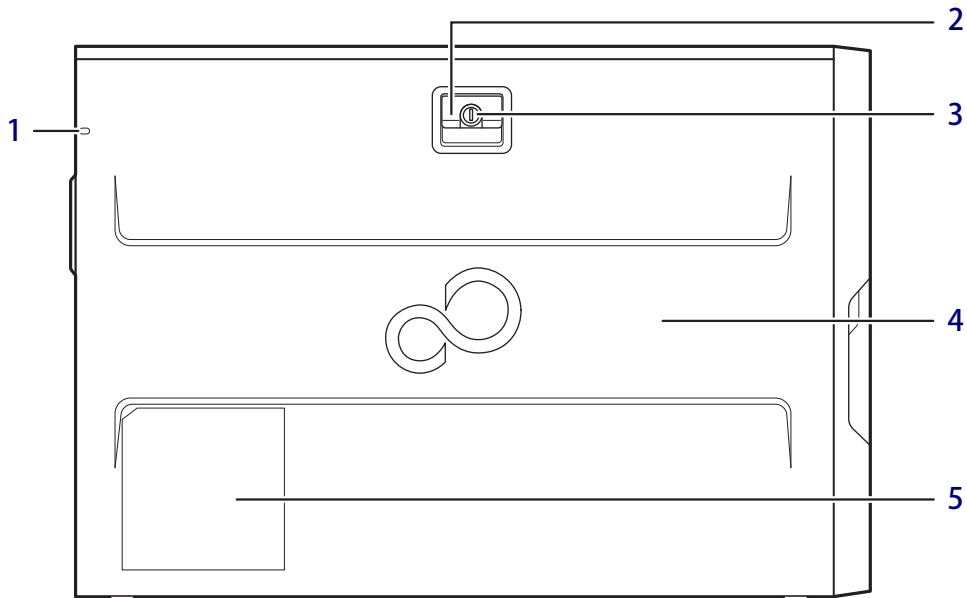
19 DisplayPort 4コネクタ
(→P.65)

20 Mini DisplayPort 1コネクタ
(→P.65)

21 Mini DisplayPort 2コネクタ
(→P.65)

22 Mini DisplayPort 3コネクタ
(→P.65)

1.3 ワークステーション本体左側面



1 セキュリティ施錠取り付け穴

市販の鍵を取り付けます。セキュリティ施錠取り付け穴の穴径はφ5mmです。

2 レバー

本体カバーを開けるときのレバーです。

3 鍵穴

本体カバーキーを使用して、本体カバーを施錠できます。

POINT

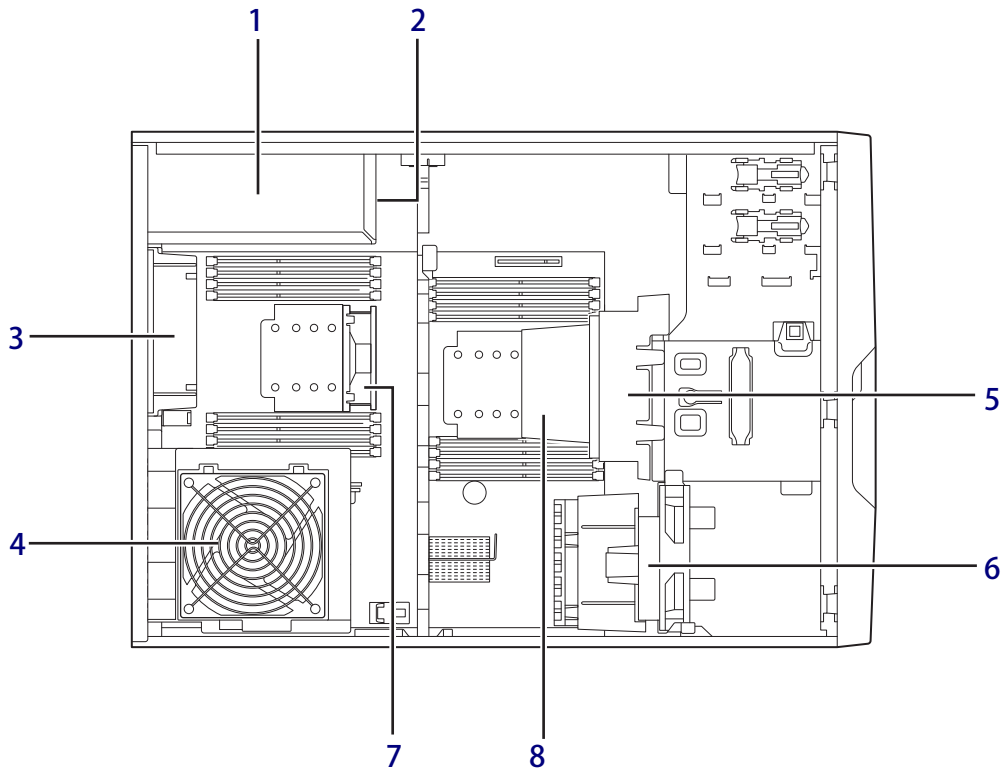
- ▶ 施錠する場合は、お客様の責任において本体カバーキーを紛失しないようにしてください。
- ▶ 本体カバーキーを紛失した場合は、本体カバーの交換が必要となります。「富士通ハードウェア修理相談センター」にご連絡ください。鍵の紛失による本体カバーの交換は、保証期間にかかわらず有償となります。また、即日修理ができません。あらかじめご了承ください。

4 本体カバー

5 排気孔

ワークステーション本体内部の熱を外部に逃がします。

1.4 ワークステーション本体内部



1 電源ユニット

2 Fan4/PS : PSU FAN

3 Fan3 : REAR FAN

4 Fan5 : SIDE FAN

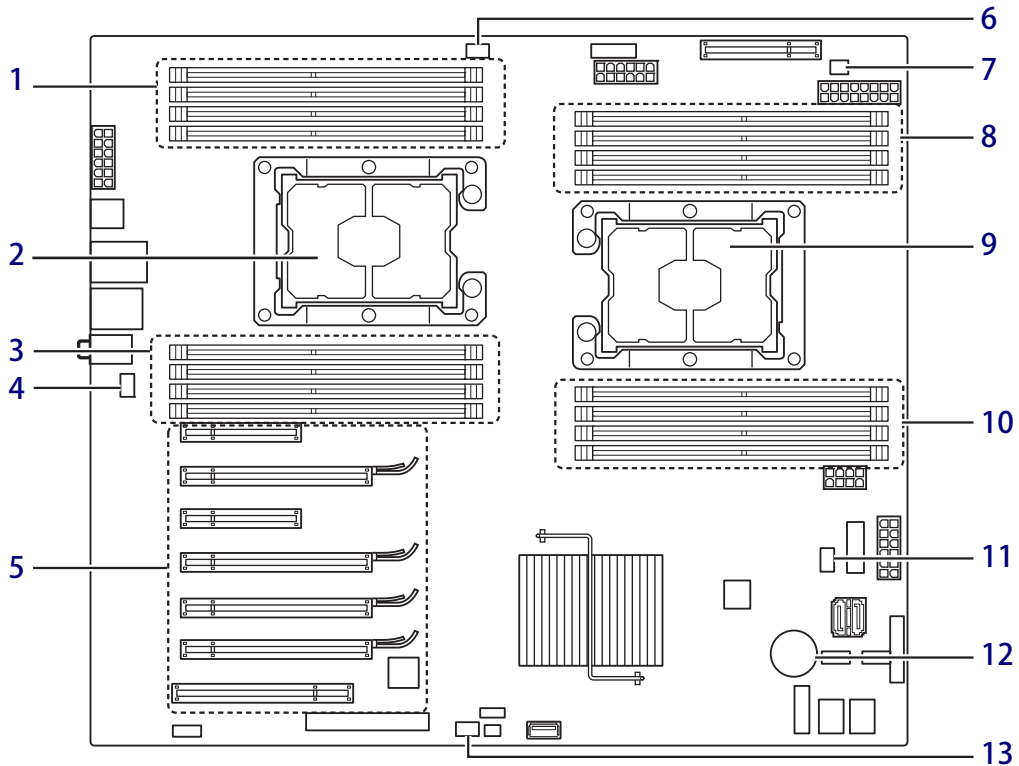
5 Fan1 : HDD FAN

6 Fan6 : SLOT CARD FAN

7 Fan2 : CPU1 FAN

8 CPU0 ダクト

1.5 メインボード



1 メモリスロット

上からDIMM 1M、DIMM 1L、DIMM 1K、DIMM 2Kです。

2 CPU1

3 メモリスロット

上からDIMM 2G、DIMM 1G、DIMM 1H、DIMM 1Jです。

4 REAR FAN コネクタ

5 拡張カードスロット

(→P.54)

6 CPU1 FAN コネクタ

7 HDD FAN コネクタ

8 メモリスロット

上からDIMM 1C、DIMM 1B、DIMM 1A、DIMM 2Aです。

9 CPU0

10 メモリスロット

上からDIMM 2D、DIMM 1D、DIMM 1E、DIMM 1Fです。

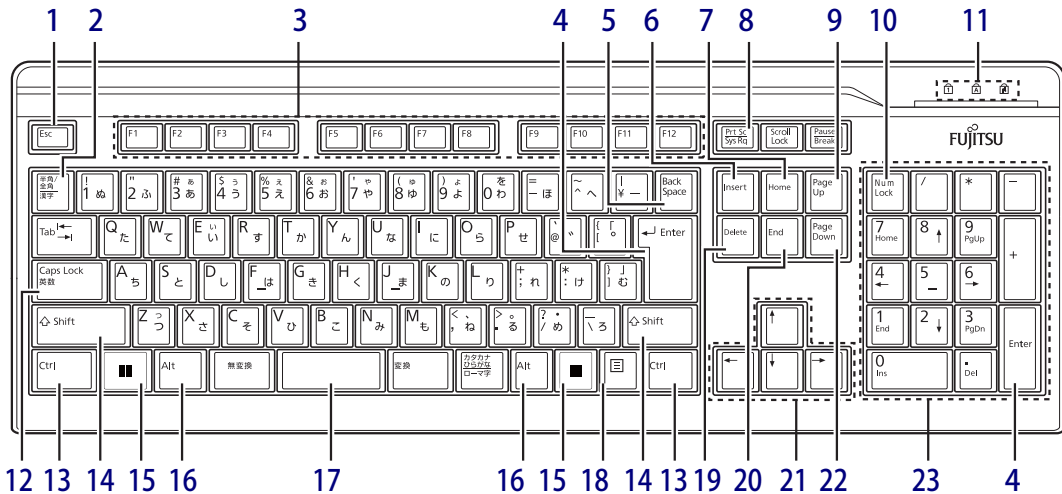
11 SLOT CARD FAN コネクタ



12 内蔵リチウム電池

本ワークステーションの時計機能の設定とBIOSで設定したセットアップ設定値を保存するためのバッテリーです。標準の使用状態で約5年間お使いになれます。

13 SIDE FAN コネクタ

1.6 キーボード



- 1 【Esc】 キー**
- 2 【半角/全角】 キー**
日本語入力のオン/オフを切り替えます。
- 3 【F1】 ~ 【F12】 キー**
- 4 【Enter】 キー**
- 5 【Back Space】 キー**
- 6 【Insert】 キー**
- 7 【Home】 キー**
- 8 【Print Screen】 キー**
- 9 【Page Up】 キー**
- 10 【Num Lock】 キー**
テンキーのモードを切り替えます。
- 11 インジケータ**
NumLock、Caps Lock、Scroll Lockの各機能のオン/オフを表示します。
- 12 【Caps Lock英数】 キー**
【Shift】 キーを押しながらこのキーを押して、アルファベットの大文字/小文字の入力を切り替えます。
- 13 【Ctrl】 キー**
POINT
▶ 2つの【Ctrl】 キーを押して、電源を入れることができます。(→P.18)
- 14 【Shift】 キー**
- 15 【】 (Windows) キー**
「スタート」メニューを表示します。
- 16 【Alt】 キー**
- 17 【Space】 キー**
- 18 【】 (アプリケーション) キー**
選択した項目のショートカットメニューを表示します。
マウスの右クリックと同じ役割をします。
- 19 【Delete】 キー**
- 20 【End】 キー**
- 21 カーソルキー**
- 22 【Page Down】 キー**
- 23 テンキー**
「Num Lock」 インジケータ点灯時に数字が入力できます。
「Num Lock」 インジケータ消灯時にキー下段に刻印された機能が有効になります。

■ 2つの【Ctrl】キーを押して電源を入れる

左右2つの【Ctrl】キー（→P.17）を同時に押すことで、ワークステーションの電源を入れることができます。

この機能を使用する場合は、BIOSセットアップの「電源管理」メニューの次の項目を、表のとおり設定してください。

メニュー	設定項目	設定値
電源管理	電源管理設定	
	電源オフ時の電源供給	電源ON
	ウェイクアップ設定	
	キーボード	専用キーのみ ^注

注：「使用する」に設定した場合は、キーボードの任意のキーを押して電源を入れることができます。

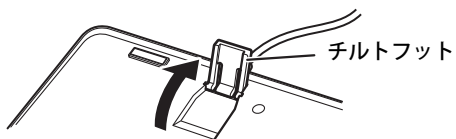
POINT

- ▶ BIOSセットアップの操作については、『製品ガイド（共通編）』の「2章 BIOS」—「BIOSセットアップの操作のしかた」をご覧ください。
- ▶ 別売のキーボードが対応しているかについては、富士通製品情報ページ内にある「システム構成図」（https://jp.fujitsu.com/platform/pc/product/catalog_syskou/）をご覧ください。

■ キーボードの角度調節

キーボードの底面には、チルトフットが2ヶ所付いています。

チルトフットを起こすと、キーボードに角度をつけることができます。



2

第2章

取り扱い

本ワークステーションを使用するうえでの基本操作や、本ワークステーションに取り付けられている（取り付け可能な）周辺機器の基本的な取り扱い方について説明しています。

2.1	マウス	20
2.2	ディスプレイ	21
2.3	マルチディスプレイ機能	24
2.4	サウンド	29
2.5	省電力	33
2.6	光学ドライブ	39
2.7	通信	43
2.8	暗号化機能付フラッシュメモリディスク	45
2.9	セキュリティチップ（TPM）	46

2.1 マウス

対象 マウス使用時



ここでは、マウスの基本設定について説明しています。

2.1.1 注意事項

- 光学式マウスは、マウス底面から赤い光を発しています。レーザー式マウスは、マウス底面から目には見えないレーザー光を発しています。直接目に向けると、目に悪い影響を与えることがありますので避けてください。
- 光学式マウスおよびレーザー式マウスのセンサー部分を汚したり、傷を付けたりしないでください。
- 光学式マウスおよびレーザー式マウスは、次のようなものの表面では、正しく動作しない場合があります。
 - ・鏡やガラスなど反射しやすいもの
 - ・光沢のあるもの
 - ・濃淡のはっきりしたしま模様や柄のもの（木目調など）
 - ・網点の印刷物など、同じパターンが連続しているもの
- 光学式マウスおよびレーザー式マウスは、本来はマウスパッドを必要としませんが、マウス本体や傷が付きやすい机、テーブルの傷防止のために、マウスパッドをお使いになることをお勧めします。

2.1.2 マウスの基本設定を変更する

左右のボタンの機能や、マウスポインター、ダブルクリック、スクロールの速度などは、「マウスのプロパティ」で変更できます。

1 「スタート」ボタン→  または  (設定) の順にクリックします。

- Windows 11の場合
 - 1. 「Bluetoothとデバイス」をクリックします。
- Windows 10の場合
 - 1. 「デバイス」をクリックします。

2 「マウス」をクリックします。

- Windows 11の場合
 - 1. それぞれの項目で設定を変更します。
- Windows 10の場合
 - 1. 「関連設定」の「その他のマウス オプション」をクリックします。
「マウスのプロパティ」が表示されます。
 - 2. それぞれのタブをクリックし、設定を変更します。

2.2 ディスプレイ

ここでは、本ワークステーションに接続した1台のディスプレイを使う方法について説明しています。

ディスプレイの取り扱いについては、お使いのディスプレイのマニュアルをご覧ください。またディスプレイを接続する方法については、「3.6.2 ディスプレイコネクタ」（→P.65）をご覧ください。



複数のディスプレイを使ってマルチディスプレイ機能を使う方法については、「2.3 マルチディスプレイ機能」（→P.24）をご覧ください。

2.2.1 注意事項

- お使いのディスプレイと本ワークステーションの両方が対応している解像度のみ表示できます。お使いのディスプレイのマニュアルをご覧になり、表示可能な解像度を確認してください。
- 解像度などを変更するときは一時的に画面が乱れることがありますが、故障ではありません。

2.2.2 解像度を変更する

ここでは、ディスプレイの解像度、リフレッシュレートの変更方法について説明します。

- 1 「スタート」ボタン→  または  (設定) →「システム」の順にクリックします。
- 2 「ディスプレイ」をクリックします。
- 3 解像度を変更します。
 1. 「ディスプレイの解像度」で設定したい解像度を選択します。
 2. 設定を確認するメッセージが表示されたら、「変更の維持」をクリックします。
- 4 リフレッシュレートを変更します。
 1. 「ディスプレイの詳細設定」をクリックします。
 - Windows 11の場合
 1. 「ディスプレイを選択して、その設定を表示または変更します」でディスプレイを選択します。
 2. 「リフレッシュレートの選択」でリフレッシュレートを変更します。
 - Windows 10の場合
 1. 「ディスプレイの詳細設定」ウィンドウで「ディスプレイ1のアダプターのプロパティを表示します」をクリックします。
 2. 表示されたウィンドウで「モニター」タブをクリックします。
 3. 「画面のリフレッシュレート」を選択し「OK」をクリックします。

POINT

- ▶ 設定可能な値は、「5.3 ディスプレイ」(→P.89) をご覧ください。
- ▶ 次の手順でも解像度を変更できます。
 1. 次の操作を行います。
 - Windows 11の場合
 1. 「スタート」ボタン→「すべてのアプリ」→「NVIDIA Control Panel」の順にクリックします。
 - Windows 10の場合
 1. 「スタート」ボタン→「NVIDIA Control Panel」の順にクリックします。「NVIDIA ソフトウェア使用許諾契約書」が表示された場合は「同意／続行」をクリックします。「NVIDIA コントロール パネル」が表示されます。
 2. 「ディスプレイ」→「解像度の変更」をクリックします。
 3. 「解像度」、「リフレッシュ・レート」を設定します。
 4. 「適用」をクリックします。

確認のメッセージが表示された場合は、メッセージに従って操作します。
 - ▶ 画面が正常に表示されない場合は、何もせずに15秒程度待ってください。変更前の設定に戻ります。

2.2.3 拡大表示設定を変更する

ご購入時の解像度より小さい解像度に設定した場合、画面を拡大して表示できます。

1 次の操作を行います。

●Windows 11の場合

1. 「スタート」ボタン→「すべてのアプリ」→「NVIDIA Control Panel」の順にクリックします。

●Windows 10の場合

1. 「スタート」ボタン→「NVIDIA Control Panel」の順にクリックします。
「NVIDIA ソフトウェア使用許諾契約書」が表示された場合は「同意／続行」をクリックします。
「NVIDIAコントロールパネル」が表示されます。

2 「ディスプレイ」→「デスクトップのサイズと位置の調整」をクリックします。

3 拡大表示設定を選択します。

- ・縦横比
画面の縦横比を維持したまま最大限に拡大されます。
- ・全画面表示
画面がディスプレイ全体に拡大されます。
- ・スケーリングなし
画面は拡大されずに中央に表示されます。

4 「適用」をクリックします。

確認のメッセージが表示された場合は、メッセージに従って操作します。

重要

- ▶ 画面が正常に表示されない場合は、何もせずに15秒程度待ってください。変更前の設定に戻ります。

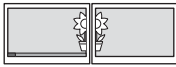
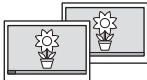
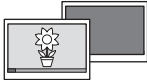
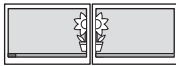
2.3 マルチディスプレイ機能


本ワークステーションに複数のディスプレイを接続すると、マルチディスプレイ機能が使えるようになります。

ディスプレイの取り扱いについては、お使いのディスプレイのマニュアルをご覧ください。外部ディスプレイを接続する方法については、「3.6.2 ディスプレイコネクタ」(→ P.65)をご覧ください。

2.3.1 マルチディスプレイ機能とは

マルチディスプレイ機能により、複数のディスプレイを使用した次のような表示方法を選択できます。



表示方法	説明
拡張デスクトップ表示 	複数のディスプレイを1つの画面として表示します。Windowsのタスクバーはすべてのディスプレイに表示されます。それぞれのディスプレイの解像度は別々に設定できます。
クローン表示 	複数のディスプレイに同一の画面を表示します。すべてのディスプレイの解像度は同じである必要があります。
シングル表示 	複数のディスプレイのどれか1つに画面を表示します。表示するディスプレイは切り替えることができます。
統一デスクトップ (グルーピング) 	拡張デスクトップ表示と同様に、複数のディスプレイを1つのディスプレイとして表示します。Windowsのタスクバーは両方のディスプレイに表示されます。ウィンドウを最大化すると、すべてのディスプレイいっぱいに拡大します。すべてのディスプレイの解像度は同じである必要があります。

【】 + 【P】 キーを押すことで、表示方法を選択する画面を表示できます。

2.3.2 注意事項

- お使いのディスプレイと本ワークステーションの両方が対応している解像度のみ表示できません。お使いのディスプレイのマニュアルをご覧ください、表示可能な解像度を確認してください。
- マルチディスプレイ機能を変更するときは、動画を再生するアプリは終了してください。
- マルチディスプレイ機能は、Windowsが起動している場合にのみ有効です。
- 2台以上のディスプレイを接続している場合、POST画面やBIOSセットアップ画面の表示されるディスプレイは次のようになります。
 - **グラフィックスカードを選択した場合**
表示されるディスプレイを接続しているコネクタの優先順位は次のとおりです。
 - NVIDIA Quadro RTX 6000
DisplayPort 1コネクタからDisplayPort 4コネクタの順になります。
 - NVIDIA Quadro RTX 4000
DisplayPort 1コネクタからDisplayPort 3コネクタの順になります。
 - NVIDIA Quadro P400
Mini DisplayPort 1コネクタからMini DisplayPort 3コネクタの順になります。
- 解像度などを変更するときに一時的に画面が乱れることがありますが、故障ではありません。

2.3.3 マルチディスプレイ機能を設定する

1 「スタート」ボタン→  または  (設定) → 「システム」の順にクリックします。

2 「ディスプレイ」をクリックします。

●Windows 11の場合

1. 画面上部の選択肢から、表示する設定を選択します。

●Windows 10の場合

1. 「マルチディスプレイ」で表示する設定を選択します。

表示画面を複製する	クローン表示になります。
表示画面を拡張する	拡張デスクトップ表示になります。
1のみに表示する	シングル表示になります。ワークステーション本体のディスプレイのみに表示します。
2のみに表示する	シングル表示になります。外部ディスプレイのみに表示します。

3 設定を確認するメッセージが表示されたら、「変更の維持」をクリックします。

4 必要に応じて、表示する画面の位置／明るさ／解像度／向きなどを設定します。

POINT

- ▶ 設定可能な値は、「5.3 ディスプレイ」(→P.89) をご覧ください。
- ▶ リフレッシュレートを変更する場合は、「2.2.2 解像度を変更する」(→P.22) の手順4を行ってください。
- ▶ 次の手順でもマルチディスプレイ機能を設定できます。
 1. 次の操作を行います。
 - Windows 11の場合
 1. 「スタート」ボタン→「すべてのアプリ」→「NVIDIA Control Panel」の順にクリックします。
 - Windows 10の場合
 1. 「スタート」ボタン→「NVIDIA Control Panel」の順にクリックします。
「NVIDIA ソフトウェア使用許諾契約書」が表示された場合は「同意／続行」をクリックします。
「NVIDIA コントロール パネル」が表示されます。
 2. 「ディスプレイ」→「複数のディスプレイの設定」をクリックします。
 - ・拡張デスクトップにする場合、2台以上のディスプレイにチェックを付け、表示されているディスプレイを右クリックし、「デスクトップをこのディスプレイに拡張する」をクリックします。
必要に応じて、表示されているディスプレイをドラッグして、2つのディスプレイの位置を設定します。「*」と表示されているのがプライマリディスプレイです。
 - ・クローン表示にする場合、2台以上のディスプレイにチェックを付け、表示されているディスプレイを右クリックし、「ディスプレイを複製する」をクリックします。
 - ・シングル表示にする場合、表示する1台のディスプレイにのみチェックを付けます。
 3. 「適用」をクリックします。
確認のメッセージが表示された場合は、メッセージに従って操作します。
 4. 必要に応じて「ディスプレイ」→「解像度の変更」をクリックして、「解像度」、「リフレッシュ・レート」を設定し、「適用」をクリックします。
確認のメッセージが表示された場合は、メッセージに従って操作します。
- ▶ 画面が正常に表示されない場合は、何もせずに15秒程度待ってください。変更前の設定に戻ります。

2.3.4 統一デスクトップ表示にする

■ 注意事項

- 次の場合、統一デスクトップ表示は使えません。
 - ・ DP→DVI変換ケーブルを使用して、ディスプレイと接続している
 - ・ 仕様の異なるディスプレイを接続している
- 複数の統一デスクトップグループを作成することはできません。
- 解像度は縦横どちらも8192以下で使用してください。
- NVIDIAコントロールパネル上の「ディスプレイ」に表示されるディスプレイIDと実際にディスプレイを接続しているポート番号とは一致しません。

■ 統一デスクトップ表示にする

- 1 ディ스플레이をすべて接続し、ワークステーションの電源を入れます。
- 2 次の操作を行います。
 - Windows 11の場合
 1. 「スタート」ボタン→「すべてのアプリ」→「NVIDIA Control Panel」の順にクリックします。
 - Windows 10の場合
 1. 「スタート」ボタン→「NVIDIA Control Panel」の順にクリックします。「NVIDIA ソフトウェア使用許諾契約書」が表示された場合は「同意／続行」をクリックします。
「NVIDIAコントロールパネル」が表示されます。
- 3 「3D設定」→「3D設定の管理」の順にクリックします。
- 4 「グローバルプリセット」のプルダウンメニューから「ベースプロファイル」を選択します。
- 5 垂直同期を「オン」に変更します。
- 6 「グローバルプリセット」のプルダウンメニューから「3D App- Default Grobal Settings」を選択します。
- 7 「適用」をクリックします。
- 8 「ワークステーション」→「Mosaicの設定」の順にクリックします。
- 9 「新しい設定を作成する」をクリックします。
- 10 「1.トポロジの選択」の項目で、ディスプレイの数、トポロジ（行×列）、ディスプレイの向きを選択します。
- 11 「次へ」をクリックします。

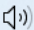
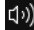
- 12** 「ディスプレイの選択」の項目で、「Mosaicのディスプレイ」メニューから、使用するディスプレイすべてにチェックを付けます。
- 13** 「リフレッシュ・レート」のプルダウンメニューからリフレッシュレートを選択します。
- 14** 「ディスプレイごとの解像度」のプルダウンメニューから解像度を選択します。
縦横どちらかの「総解像度」が8192を超える解像度は選択しないでください。
- 15** 「次へ」をクリックします。
- 16** 「ディスプレイの配列」の項目で、「使用可能なディスプレイソース」から使用したい画面の並び順に、「トポロジ」へディスプレイをドラッグします。
- 17** 「適用」をクリックします。
しばらくの間画面が消えますがそのままお待ちください。
- 18** 「はい」をクリックします。
「キャンセル」をクリックするか15秒経過すると、NVIDIAコントロールパネルが認識するDisplay #1に表示が移ります。
- 19** 「完了」をクリックします。

2.4 サウンド

ここでは、音量の調節方法などについて説明しています。
オーディオ端子に機器を接続する方法については、「3.6.4 オーディオ端子」（→P.67）
をご覧ください。

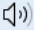
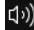
2.4.1 全体の再生音量を調節する

ワークステーション本体のスピーカーや、本ワークステーションに接続されたヘッドホンの再生
音量は、次の操作で調節します。

- 1 通知領域の「スピーカー」アイコン（ または ）をクリックします。
- 2 スライダーで音量を調節します。

2.4.2 アプリごとの再生音量を調節する

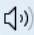

アプリごとの再生音量は「音量ミキサー」で調節します。

- 1 音量を調節するアプリを起動します。
- 2 通知領域の「スピーカー」アイコン（ または ）を右クリックし、「音量ミキサーを開く」をクリックします。
- 3 「アプリ」または「アプリケーション」の一覧から、音量の設定を変更したいアプリの音量を調節します。

2.4.3 機器や項目ごとの音量を調節する

機器や項目ごとの音量は次の手順で調節します。

調節できる機器や項目は、「■ 再生するときに調節できる機器と項目」（→P.31）、「■ 録音するときに調節できる機器と項目」（→P.31）をご覧ください。

- 1** 音量を調節したい機器が接続されていない場合は接続します。
「3.6.4 オーディオ端子」（→P.67）
- 2** 通知領域の「スピーカー」アイコン（ または ）を右クリックします。
- 3** 次の操作を行います。
 - Windows 11の場合
 1. 「サウンドの設定」をクリックします。
 2. 詳細設定の「サウンドの詳細設定」をクリックします。
 - Windows 10の場合
 1. 「サウンドの設定を開く」をクリックします。
 2. 「関連設定」の「サウンドコントロールパネル」をクリックします。「サウンド」ウィンドウが表示されます。
- 4** 「再生」タブまたは「録音」タブをクリックします。
- 5** 音量を調節したい機器を右クリックし、「プロパティ」をクリックします。
- 6** 「レベル」タブをクリックします。
- 7** 音量を調節したい項目で音量を調節し、「OK」をクリックします。

■ 再生するときに調節できる機器と項目

機器／設定項目	説明
スピーカー	
Realtek HD Audio output	ワークステーション本体のスピーカーや本ワークステーションに接続されたヘッドホン、ヘッドホン端子およびラインアウト端子から出力される音の再生音量
マイク	背面のマイク端子から入力される音の再生音量
Front Black In	前面のマイク端子から入力される音の再生音量
ライン入力	ラインイン端子から入力される音の再生音量
Center	5.1ch再生時のセンタースピーカーの再生音量 ^{注3}
Subwoofer	5.1ch再生時のサブウフアーの再生音量 ^{注3}
Rear	5.1ch再生時のリアスピーカーの再生音量 ^{注3}
Front	5.1ch再生時のフロントスピーカーの再生音量 ^{注3}
[ディスプレイ名] ^{注1注2}	
[ディスプレイ名] ^{注1注2}	ディスプレイから出力される音の再生音量

注1：「[ディスプレイ名]」には、接続されたディスプレイの名称が表示されます。

注2：次のコネクタに、音声出力に対応したディスプレイを接続した場合に表示されます。

- ・DisplayPortコネクタ
- ・Mini DisplayPortコネクタ

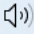
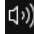
注3：5.1ch再生をするには、5.1chデコーダー搭載のDVD再生アプリや5.1chのコンテンツが必要です。

■ 録音するときに調節できる機器と項目

機器／設定項目	説明
マイク	
マイク	マイク端子から入力される音の録音音量
マイクブースト	マイクブーストのレベル
ライン入力	
ライン入力	ラインイン端子から入力される音の録音音量

2.4.4 既定のオーディオ機器を選択する

音声を録音または再生する機器が複数使用可能な場合、既定の機器を選択できます。

- 1** 通知領域の「スピーカー」アイコン（ または ）を右クリックします。
- 2** 次の操作を行います。
 - Windows 11の場合
 1. 「サウンドの設定」をクリックします。
 2. 詳細設定の「サウンドの詳細設定」をクリックします。
 - Windows 10の場合
 1. 「サウンドの設定を開く」をクリックします。
 2. 「関連設定」の「サウンドコントロールパネル」をクリックします。「サウンド」ウィンドウが表示されます。
- 3** 「再生」タブまたは「録音」タブをクリックします。
- 4** 既定に設定する機器を選択し、「既定値に設定」をクリックします。
- 5** 「OK」をクリックします。

2.5 省電力

ここでは、ワークステーションを使わないときに省電力にする省電力状態と、その他の節電機能について説明しています。

2.5.1 省電力状態

ワークステーションを使用しないときに、画面を消灯して消費電力を抑えます。

省電力状態	説明
スリープ	メモリに作業中のデータなどを保存し、Windowsの動作を一時的に中断します。ワークステーションの電源は入っているため、電力を少しずつ消費しますが、比較的早くレジュームできます。
休止状態 ^注	フラッシュメモリディスクに作業中のデータなどを保存し、電源を切ります。ただし、作業中のデータなどを保存しているため、ワークステーションの起動後に作業を再開できます。レジュームはスリープよりも少し時間がかかります。





注：休止状態を「有効」にする場合は設定が必要です。

■ 注意事項

- 状況により省電力状態にならない場合があります。メッセージが表示された場合は、メッセージに従って操作してください。
- 状況により省電力状態になるのに時間がかかる場合があります。
- レジュームした後、すぐに省電力状態にしないでください。必ず10秒以上たってから省電力状態にするようにしてください。
- 省電力状態にした後、すぐにレジュームしないでください。必ず10秒以上たってからレジュームするようにしてください。
- 電源ボタンを押す以外の方法でスリープ状態からレジュームさせると、Windowsの仕様により画面が表示されない場合があります。その場合は、キーボードやマウスなどから入力を行うと画面が表示されます。画面が表示されないままの状態ですら一定時間経過すると、再度スリープ状態になります。

■ 省電力状態にする

ご購入時は次のように設定されています。

ワークステーションの動作	操作／条件
スリープに移行	「スタート」ボタン→  または  (電源) の順にクリックし、「スリープ」を選択する
	一定時間操作しない 「■ 電源プランの設定を変更する」(→P.38)
休止状態に移行 ^注	「スタート」ボタン→  または  (電源) の順にクリックし、「休止状態」を選択する
	一定時間操作しない 「■ 電源プランの設定を変更する」(→P.38)

注：休止状態を「有効」にする場合は設定が必要です。

■ 省電力状態からレジュームする

ご購入時は次のように設定されています。

ワークステーションの動作	代表的な操作／条件
スリープからレジュームする	電源ボタンを押す
	USBキーボードやUSBマウスを操作する
	Wake on LAN (WoL) 機能 ^{注1} 「■ WoL機能によるレジュームの設定を変更する」(→P.34)
休止状態からレジュームする	電源ボタンを押す
	Wake on LAN (WoL) 機能 ^{注1} 「■ WoL機能によるレジュームの設定を変更する」(→P.34)

注1：本ワークステーションの有線LANや、PME#信号（PCIカード）およびWAKE#信号（PCI Expressカード）をサポートした拡張LANカードで利用できます。

■ WoL機能によるレジュームの設定を変更する

WoL機能は、他のコンピューターから有線LAN経由で本ワークステーションを起動・レジュームする機能です。

本ワークステーションが次の状態のときに、起動・レジュームすることができます。

- スリープ状態からレジュームする
- 休止状態からレジュームする
- 電源オフ状態から起動する

ここでは、スリープ状態からレジュームする設定について説明します。

休止状態からのレジュームおよび電源オフ状態からの起動については、『製品ガイド（共通編）』の「2章 BIOS」—「Wake on LANを有効にする」をご覧ください。

- 1 管理者アカウントでサインインします。
- 2 「コントロールパネル」ウィンドウ (→P.7) を表示します。
- 3 「システムとセキュリティ」→「システム」の順にクリックします。

4 「デバイス マネージャー」をクリックします。

「デバイス マネージャー」が表示されます。

5 「ネットワークアダプター」をダブルクリックします。

6 次のデバイスをダブルクリックします。

Intel(R) Ethernet Connection I219-LM（下側のLAN1 コネクタ）または、Intel(R) I210 Gigabit Network Connection（上側のLAN2 コネクタ）

・ Windows 10で「Intel(R) I210 Gigabit Network Connection」を選択した場合は、次の設定を行ってください。

1. 「詳細設定」タブをクリックします。
2. プロパティを「PMEをオンにする」、値を「オン」に設定します。

7 「電源の管理」タブをクリックします。

8 WoL機能を有効にするには次の項目にチェックを付け、無効にするにはチェックを外します。

- ・ 電力の節約のために、コンピューターでこのデバイスの電源をオフにできるようにする
- ・ このデバイスで、コンピューターのスタンバイ状態を解除できるようにする

 **POINT**

- ▶ マジックパケットを受信したときのみ省電力状態からレジュームさせるようにするには、「Magic Packetでのみ、コンピューターのスタンバイ状態を解除できるようにする」にもチェックを付けます。

9 「OK」をクリックします。

2.5.2 電源を切る

ここでは、Windowsを終了させてワークステーション本体の電源を切る方法を説明します。



■ 注意事項

- 電源を切る前に、すべての作業を終了し必要なデータを保存してください。
- 電源を切る前に、あらかじめディスクを取り出してください（→P.42）。
- 電源を切った後、すぐに電源を入れしないでください。必ず30秒以上たってから電源を入れるようにしてください。
- 長期間使用しない場合、または電源を完全に切断する場合は、ワークステーション本体の電源を切り、電源プラグをコンセントから抜いてください。

■ 電源の切り方

次のいずれかの方法で、ワークステーション本体の電源を切ります。

□ Windowsを終了する

- 1 「スタート」ボタン→  または  (電源) の順にクリックします。
- 2 「シャットダウン」をクリックします。

POINT

- ▶ 電源ボタンを押してもWindowsを終了できます。
 1. 電源ボタン (→P.11) を押します。



ご購入時の設定では、しばらくするとWindowsが終了し、ワークステーション本体の電源が自動的に切れます。

 - 電源ボタンは4秒以上押さないでください。電源ボタンを4秒以上押すと、Windowsが正常終了せずにワークステーション本体の電源が切れてしまいます。
 - 電源ボタンを押したときの動作を変更するには、「■ 電源プランの設定を変更する」(→P.38) をご覧ください。

□ 完全に電源を切る

重要

- ▶ 次のような場合は、ここで説明している手順でワークステーションの電源を切ってください。
 - ・ BIOS セットアップを起動する
 - ・ 診断プログラムを使用する
 - ・ メモリを交換する／増設する
 - ・ 拡張カードを取り付ける
 - ・ ハードディスクを取り付ける
 - ・ ワークステーション本体内部を清掃する
 - ・ フラッシュメモリディスクデータ消去

- 1 「スタート」ボタン→  または  (設定) の順にクリックします。
 - Windows 11の場合
 1. 「システム」→「回復」の順にクリックします。
 2. 「PCの起動をカスタマイズする」の「今すぐ再起動」をクリックします。
 - Windows 10の場合
 1. 「更新とセキュリティ」をクリックします。
 2. 「回復」をクリックします。
- 2 「今すぐ再起動」をクリックします。
- 3 「PCの電源を切る」をクリックします。

2.5.3 省電力設定

使用状況にあわせて電源プランを切り替えたり設定を変更することで、消費電力を抑えることができます。

■ 電源プランを切り替える

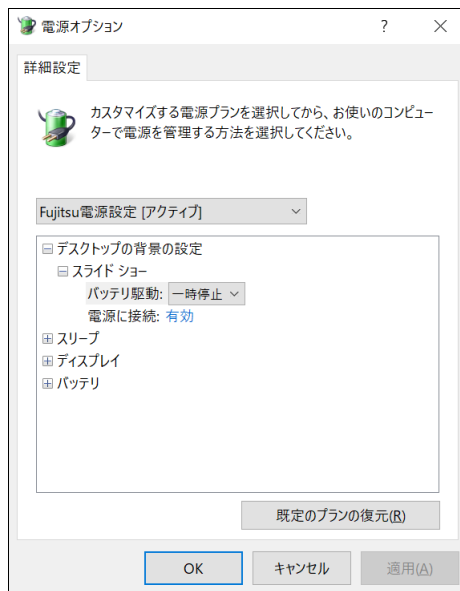
- 1 「コントロールパネル」ウィンドウ（→P.7）を表示します。
- 2 「ハードウェアとサウンド」→「電源オプション」の順にクリックします。
「電源オプション」が表示されます。
- 3 お使いになる電源プランをクリックします。

□ 新規に電源プランを作成する場合

- 1 「電源オプション」ウィンドウ左のメニューで「電源プランの作成」をクリックします。
「電源プランの作成」ウィンドウが表示されたら、メッセージに従って操作します。

■ 電源プランの設定を変更する

- 1 「コントロールパネル」 ウィンドウ (→P.7) を表示します。
- 2 「ハードウェアとサウンド」 → 「電源オプション」 の順にクリックします。
「電源オプション」 が表示されます。
- 3 設定を変更するプランの「プラン設定の変更」 をクリックします。
- 4 「詳細な電源設定の変更」 をクリックします。



(表示されるリストは、お使いの機種により異なります。)

- 5 リストから項目を選択し、設定を変更します。

POINT

- ▶ 一部の設定は手順1や手順2で表示される画面でも変更できます。

- 6 「OK」 をクリックします。

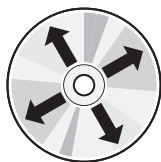
2.6 光学ドライブ

対象 光学ドライブ搭載機種

ここでは、光学ドライブとCD/DVDなどのディスクの取り扱いについて説明しています。ディスクの取り扱いについては、お使いのディスクのマニュアルをご覧ください。また、光学ドライブの仕様については、「5.4 光学ドライブ」(→P.90)をご覧ください。

2.6.1 注意事項

- 光学ドライブにアクセス中は、振動や衝撃を与えないでください。故障の原因となります。
- 市販のクリーニングディスクやレンズクリーナーを使うと、逆にゴミを集めてしまい、光学ドライブのレンズが汚れてしまう場合があります。故障の原因となりますので絶対に使わないでください。
- ディスクの取り扱いについて
 - ・ ディスクの裏面（記録面）に「傷・指紋・汚れ・ほこり・水・油・塩分」などが付着しないようにしてください。
 - ・ ディスクの裏面（記録面）に汚れ・ほこりが付着した場合は、メガネ拭きのような柔らかい布で傷を付けないように軽く拭き取ってください。
 - ・ ディスクを拭くときは、内から外へ向かって直線的、放射状に拭いてください。



○：内から外



×：円周方向

2.6.2 使用できるディスク

■ 注意事項

- 直径8cmまたは直径12cm、厚さ1.14mm～1.5mmの円形のディスクのみ使用できます。ただし、直径8cmのディスクは、読み込みにのみ対応しています。それ以外のディスクは使用しないでください。故障の原因となります。
- ゆがんだディスク、重心の偏ったディスク、割れたディスク、ヒビの入ったディスクは使用しないでください。故障の原因となります。
- 記載されているディスクが販売されていない場合もあります。

■ 使用できるディスク

ディスク	読込	書込	書換
CD-ROM	○	×	×
音楽CD	○	×	×
ビデオCD	○	×	×
CD-R	○	○	×
CD-RW ^{注1}	○	○	○
DVD-ROM	○	×	×
DVD-Video	○	×	×
DVD-R (4.7GB)	○	○	×
DVD-R DL (8.5GB) ^{注2}	○	○	×
DVD-RW	○	○	○
DVD+R (4.7GB)	○	○	×
DVD+R DL (8.5GB)	○	○	×
DVD+RW (4.7GB)	○	○	○
DVD-RAM (4.7GB/9.4GB) ^{注3}	○	○	○

注1 : Ultra Speed CD-RWディスクは使用できません。

注2 : 追記はできません。また追記されたディスクの読み込みは保証しません。

注3 : ・カートリッジに入れた状態で使用するタイプ (Type1) は使用できません。
・2.6GBおよび5.2GBのディスクは使用できません。

■ 推奨ディスク

光学ドライブで書き込みや書き換えを行う場合は、次のディスクの使用をお勧めします。それぞれのディスクの詳しい仕様については、各メーカーのホームページなどをご覧ください。

ディスク種別	メーカー	型名
CD-R	Verbatim (バーベータム)	SR80SP10V1、SR80SP20V1
CD-RW	Verbatim (バーベータム)	SW80EU5V1、SW80QU5V1、SW80QM5V1、SW80QP5V1
DVD-R	Verbatim (バーベータム)	DHR47JPP10、DHR47JP10V1
DVD-R DL	Verbatim (バーベータム)	DHR85HP5V1、DHR85HP10V1、DHR85HP10SV1
DVD-RW	Verbatim (バーベータム)	DHW47Y10V1
DVD+R DL	Verbatim (バーベータム)	DTR85HP5V1、DTR85HP10V1

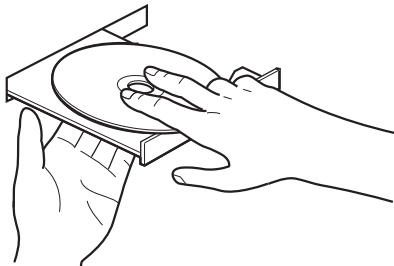
2.6.3 ディスクをセットする

1 トレーを開きます。

ディスク取り出しボタン (→P.10) を押し、少し出てきたトレーの中央を持って静かに引き出します。

2 ディスクをトレーに載せます。

トレー裏側の中央付近に手を添えて支え、ディスクのレーベル面を上にしてトレー中央の突起にディスクの穴を合わせ、「パチン」と音がするまでやさしくはめ込みます。



重要

- ▶ ディスクをトレーの金属部に押しつけないでください。金属部と接触すると、ディスクに傷が付く原因となります。
- ▶ はめ込みが固い場合は、ディスクの穴と中央の突起がずれている可能性があります。位置を合わせ直してセットしてください。
- ▶ 次のような取り付け方は行わないでください。
 - ・ 上記手順以外の箇所を支えて取り付けると、歪みや変形により正常に動作しなくなる場合があります。
 - ・ トレーを支えない状態で取り付けると、破損の原因になります。

3 トレーを閉じます。

「カチッ」と音がするまで、トレーを静かに押し込みます。

重要

- ▶ トレーに指などははさまないようにしてください。けがの原因となります。

POINT

- ▶ 光学ドライブにディスクをセットして「PC」ウィンドウの光学ドライブアイコンをクリック (設定によってはダブルクリック) すると、ワークステーションがディスクを認識する前にトレーが自動的に開くことがあります。ディスクをセットした後30秒程度待ち、ディスクの操作を行ってください。

2.6.4 ディスクを取り出す

ディスクを取り出す前に、次のことを確認してください。

- アプリがディスクを使用していないこと。
アプリの機能を使ってトレイを開くか、アプリを終了してください。詳しくはお使いのアプリのマニュアルをご覧ください。
- ディスク上のファイルを開いていないこと。
ファイルを閉じてください。

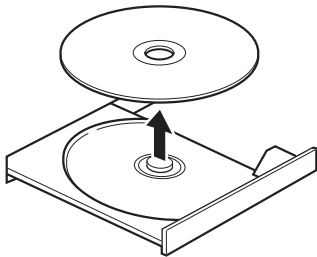
上記の項目を確認してもトレイが開かない場合は、本ワークステーションを再起動してください。本ワークステーションを再起動してもトレイが開かない場合は、「■ トレーを強制的に開く」(→P.42) をご覧ください。

1 トレーを開きます。

ディスク取り出しボタン (→P.10) を押し、少し出てきたトレイの中央を持って静かに引き出します。

2 ディスクを取り出します。

トレイ中央の突起を押さえながらディスクのふちを持ち上げて、ディスクを外します。



3 トレーを閉じます。

「カチッ」と音がするまで、トレイを静かに押し込みます。

重要

- ▶ トレーに指などはさまないようにしてください。けがの原因となります。

■ トレーを強制的に開く

「2.6.4 ディスクを取り出す」(→P.42) の手順でトレイが開かない場合は、次の手順でトレイを開きます。

重要

- ▶ どうしてもトレイが開かない場合にのみ実行してください。

1 ワークステーション本体の電源を切ります。

2 強制取り出し穴 (→P.10) に、太めのペーパークリップを伸ばしたものを、トレイが少し出てくるまで押し込みます。

3 トレーを静かに引き出します。

2.7 通信

ここでは本ワークステーションの通信機能について説明しています。
ネットワーク機器を接続してお使いになる場合は、お使いのネットワーク機器のマニュアルもご覧ください。また、搭載されている通信機能の仕様については、「5.1 本体仕様」（→P.81）をご覧ください。

2.7.1 有線LAN

LANケーブルを接続する方法については、「3.6.5 LANコネクタ」（→P.68）をご覧ください。
LANの設定については、ネットワーク管理者に確認してください。

■ 注意事項

- Link速度を1000Mbpsに固定して接続することはできません。
- Link速度を100/10Mbpsに固定して接続する場合、オートネゴシエーションのみサポートしているネットワーク機器では、「デュプレックス」の設定は「半二重／Half Duplex」に設定してください。「全二重／Full Duplex」に設定すると、次のような問題が発生する場合があります。
 - ・ Linkランプが点灯しない
 - ・ 通信できない
 - ・ 通信速度が異常に遅い
- 本ワークステーションに搭載されているLANデバイスには節電機能があります。この機能は、Windowsの省電力機能によってディスプレイの電源が切れると、通信速度を下げることで電力消費を抑えるものです。

節電機能が有効に設定されていると、次の条件にすべて一致する環境でお使いの場合に、Windowsの省電力機能によってディスプレイの電源が切れるときに通信エラーが発生することがあります。

- ・ LANデバイスの設定で、「速度とデュプレックス」が「オートネゴシエーション」に設定されているとき（ご購入時の設定）
- ・ 本ワークステーションを、オートネゴシエーションが可能なネットワーク機器と接続しているとき

これにより問題がある場合は、「■ LANデバイスの節電機能の設定を変更する」（→P.44）をご覧ください。

（本ワークステーションの節電設定は、ご購入時は有効に設定されています。）

■ LANデバイスの節電機能の設定を変更する

LANデバイスの節電機能の設定を変更するには、次の操作を行います。

- 1** 管理者アカウントでサインインします。
- 2** 「コントロールパネル」ウィンドウ（→P.7）を表示します。
- 3** 「システムとセキュリティ」→「システム」の順にクリックします。
- 4** 「デバイス マネージャー」をクリックします。
「デバイス マネージャー」が表示されます。
- 5** 「ネットワークアダプター」をダブルクリックします。
- 6** 次のデバイスをダブルクリックします。
Intel(R) Ethernet Connection I219-LM（下側のLAN1 コネクタ）
- 7** 「詳細設定」タブをクリックします。
- 8** 「プロパティ」で「システム無動作時の節電機能」をクリックし、「値」で「有効（オン）」または「無効（オフ）」を選択します。
- 9** 「OK」をクリックします。

2.8 暗号化機能付フラッシュメモリディスク

対象 暗号化機能付フラッシュメモリディスク搭載機種

「暗号化機能付フラッシュメモリディスク」は、OSやプログラムを含むフラッシュメモリディスク上の全データについて、書き込み時には自動的に暗号化し、読み出し時には自動的に復号します。そのため、暗号化を意識せずにセキュリティを確保できます。

また、BIOSセットアップでハードディスクパスワードを設定することにより、フラッシュメモリディスクへのアクセスはパスワードで管理されます。本ワークステーションからフラッシュメモリディスクを抜き取り、他のワークステーションに接続してデータを読み取ろうとした場合にも、パスワードの入力が必要になるため不正な使用を防ぐことができます。

重要

- ▶ ハードディスクパスワードを設定していない場合はフラッシュメモリディスクへの不正なアクセスを防ぐことができません。必ずハードディスクパスワードを設定してください。ハードディスクパスワードの設定方法は『製品ガイド（共通編）』の「2章 BIOS」—「BIOSのパスワード機能を使う」をご覧ください。

2.9 セキュリティチップ (TPM)

セキュリティチップ (TPM) は、ドライブを暗号化したときの暗号鍵などの重要なデータを格納・管理するための特別なICチップです。暗号鍵などをフラッシュメモリディスクに残さないため、フラッシュメモリディスクが盗まれても暗号を解析できません。

3

第3章

周辺機器

周辺機器の取り付け方法や注意事項を説明しています。

3.1 周辺機器を取り付ける前に	48
3.2 本体カバー	49
3.3 メモリ	51
3.4 拡張カード	54
3.5 ハードディスク	59
3.6 コネクタの接続/取り外し	65

3.1 周辺機器を取り付ける前に

ここでは、周辺機器を取り付ける前に知っておいていただきたいことを説明しています。必ずお読みください。

3.1.1 注意事項

- 本ワークステーションに対応している弊社純正品をお使いください。
詳しくは、富士通製品情報ページ内にある「システム構成図」(https://jp.fujitsu.com/platform/pc/product/catalog_syskou/) をご覧ください。
- お使いになる周辺機器のマニュアルもあわせてご覧ください。
- 電源を切った直後は、ワークステーション本体内部が熱くなっています。電源を切り、電源ケーブルを抜いた後、十分に待ってから作業を始めてください。
やけどの原因となります。
- 操作に必要な箇所以外は触らないでください。故障の原因となります。
- 周辺機器の取り付け／取り外しは、Windowsのセットアップが完了してから行ってください。
- お使いになる周辺機器によっては、取り付け後にドライバーなどのインストールや設定が必要な場合があります。詳しくは周辺機器のマニュアルをご覧ください。
- 一度に取り付ける周辺機器は1つだけにしてください。一度に複数の周辺機器を取り付けると、ドライバーのインストールなどが正常に行われなくなることがあります。1つの周辺機器の取り付けが終了して、動作確認を行った後、別の周辺機器を取り付けてください。
- 一般的には周辺機器の電源を入れてからワークステーション本体の電源を入れ、ワークステーション本体の電源を切ってから周辺機器の電源を切ります。ただし、周辺機器によっては逆の順序が必要な場合があります。詳しくは周辺機器のマニュアルをご覧ください。

3.2 本体カバー

ワークステーション本体内部に周辺機器を取り付けたり取り外したりする場合には、本体カバーを取り外す必要があります。ここでは本体カバーの取り付け／取り外し方法について説明しています。必ず「3.1 周辺機器を取り付ける前に」（→P.48）をお読みになってから作業をしてください。

3.2.1 注意事項

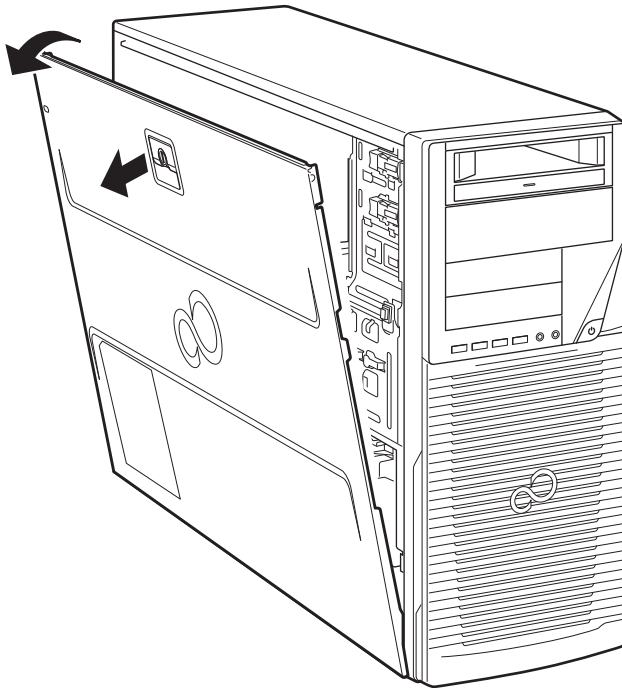
- 本体カバーを取り外す、または取り付けるときは、必ずワークステーション本体の電源を切り、電源ケーブルを抜いてください。電源の切り方については、「2.5.2 電源を切る」（→P.35）をご覧ください。
また、本体カバーを取り外した状態では、電源ケーブルをワークステーション本体に接続しないでください。
- 作業はワークステーション本体が滑らないような平らな台の上で行ってください。

3.2.2 本体カバーを取り外す

- 1 ワークステーション本体および接続されている周辺機器の電源を切り、電源ケーブルを抜きます。
- 2 本体カバーのレバーを引いて、本体カバーを取り外します。

POINT

- ▶ 本体カバーを施錠している場合は、解錠してください。



3.2.3 本体カバーを取り付ける

「3.2.2 本体カバーを取り外す」（→P.50）と逆の手順で作業をしてください。

3.3 メモリ

ここでは、本ワークステーションにメモリを取り付ける方法について説明しています。必ず「3.1 周辺機器を取り付ける前に」（→P.48）をお読みになってから作業をしてください。

3.3.1 注意事項

- メモリを取り付ける、または取り外すときは、必ずワークステーション本体の電源を切り、電源ケーブルを抜いてください。電源の切り方については、「2.5.2 電源を切る」（→P.35）をご覧ください。
- メモリは静電気に対して非常に弱い部品で構成されており、人体にたまった静電気により破壊される場合があります。メモリを取り扱う前に、一度金属質のものに手を触れて、静電気を放電してください。
- メモリはふちを持ち、端子やICなどそれ以外の箇所に触れないようにしてください。また、メモリに強い力をかけないようにしてください。故障や接触不良の原因となります。
- メモリは何度も抜き差ししないでください。故障の原因となります。
- メモリ増設後、本ワークステーションの起動に時間がかかる場合がありますが、「FUJITSU」ロゴが表示されるまでそのままお待ちください。

3.3.2 取り付けられるメモリ

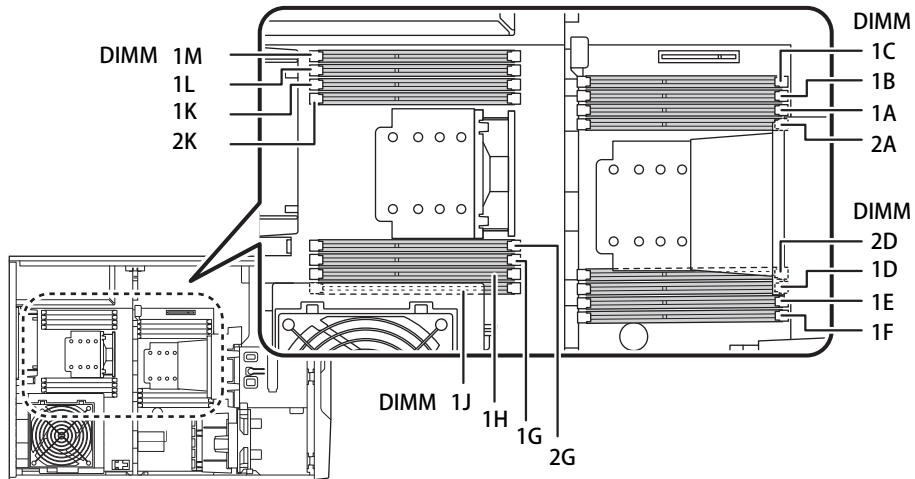
メモリを増設するときは、次の表でメモリの容量とメモリスロットの組み合わせを確認し、正しく取り付けてください。この表の組み合わせ以外で、メモリを取り付けしないでください。

総容量	メモリスロット DIMM ^注											
	1A	1B	1C	1D	1E	1F	1G	1H	1J	1K	1L	1M
16GB	—	—	16GB	—	—	—	—	—	—	—	—	—
32GB	—	—	16GB	—	—	—	—	—	—	—	—	16GB
64GB	—	—	16GB	—	—	16GB	—	—	16GB	—	—	16GB
128GB	16GB	—	16GB	16GB	—	16GB	16GB	—	16GB	16GB	—	16GB
192GB	16GB	16GB	16GB	16GB	16GB	16GB	16GB	16GB	16GB	16GB	16GB	16GB
256GB	32GB	—	32GB	32GB	—	32GB	32GB	—	32GB	32GB	—	32GB

注：メモリスロット DIMM 2A、DIMM 2D、DIMM 2G、DIMM 2Kは使用しないでください。

3.3.3 メモリを取り付ける

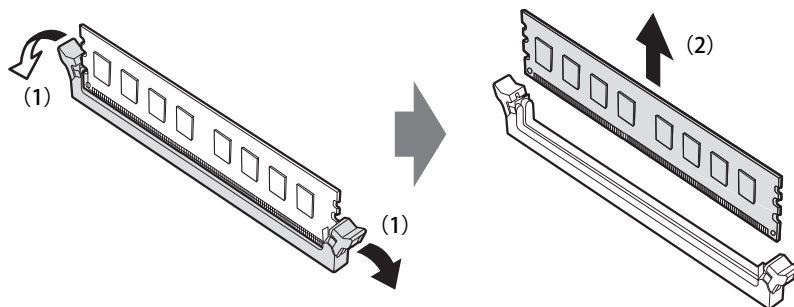
- 1 本体カバーを取り外します (→P.50)。
- 2 本体カバーを外した面が上になるように、ゆっくりと横に倒します。
- 3 メモリを取り付けるメモリスロットにメモリが取り付けられている場合は取り外します。



- メモリスロットにメモリが取り付けられている場合
 1. メモリスロットの片側のフック (ワークステーション本体背面側) をゆっくりと外側に開いて、メモリの固定を解除します。
 2. メモリのふちを持って真上にまっすぐ引き抜きます。

重要

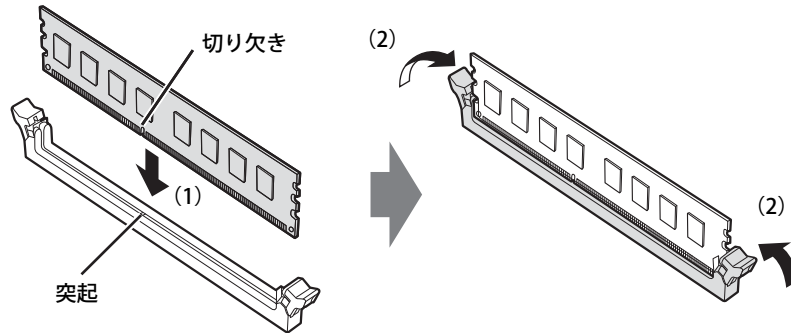
- ▶ フックを勢いよく開かないでください。フックを勢いよく開くとメモリが飛び出し、故障の原因となります。



- メモリスロットにメモリが取り付けられていない場合
メモリスロットの片側のフック (ワークステーション本体背面側) を外側に開きます。

4 メモリを取り付けます。

1. メモリの切り欠き部とメモリスロットの突起を合わせて真上から差し込みます。
2. メモリスロットの片側のフック (ワークステーション本体背面側) が閉じてメモリを固定するまで、押し込みます。フックがメモリを固定していることを確認してください。



(突起の位置は機種により異なります)

重要

- ▶ メモリがうまく取り付けられないときは、無理に取り付けず、いったんメモリを抜いてからもう一度メモリを取り付けてください。

5 ワークステーション本体を起こします。

6 本体カバーを取り付けます (→P.50)。

7 BIOSセットアップを起動して、メモリが正しく認識されていることを確認します。 『製品ガイド (共通編)』の「2章 BIOS」—「BIOSセットアップの操作のしかた」をご覧ください。 なり、「情報」メニューを表示してメモリ容量を確認してください。

重要

- ▶ メモリが正しく取り付けられていないと、電源を入れたときにエラーメッセージが表示されたり、画面に何も表示されなかったりすることがあります。
その場合は電源ボタンを4秒以上押して本ワークステーションの電源を切り、電源ケーブルを抜いてからメモリを取り付け直してください。
それでも本ワークステーションが起動しない場合は、故障している可能性があります。「富士通ハードウェア修理相談センター」、またはご購入元にご連絡ください。

3.3.4 メモリを取り外す

メモリを取り外す場合も、取り付ける手順をご覧ください。

重要

- ▶ 取り外したメモリは、静電気防止袋に入れて大切に保管してください。
- ▶ 空きメモリスロットは、フックを閉じた状態にしておいてください。

3.4 拡張カード

本ワークステーションに拡張カードを取り付けると、本ワークステーションの機能を拡張できます。ここでは拡張カードの取り付け／取り外しについて説明しています。取り付けの拡張カードのマニュアルもあわせてご覧ください。また、拡張スロットの空き数や仕様については、「5.1 本体仕様」（→P.81）をご覧ください。必ず「3.1 周辺機器を取り付ける前に」（→P.48）をお読みになってから作業をしてください。

3.4.1 注意事項

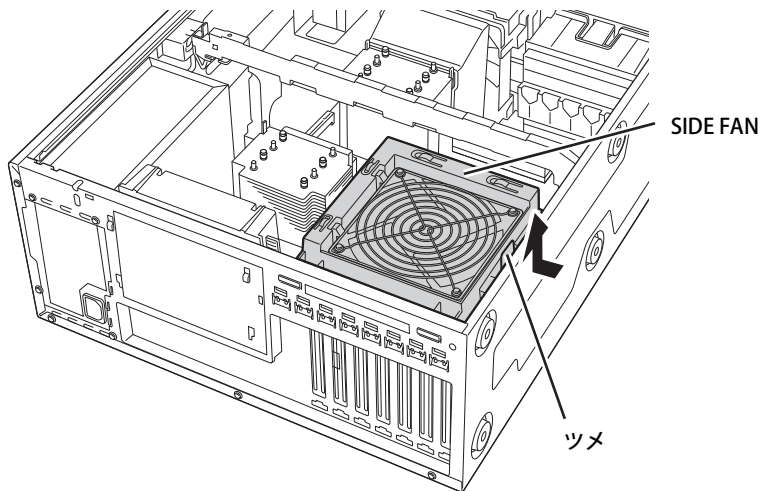
- 拡張カードを取り付ける、または取り外すときは、必ずワークステーション本体の電源を切り、電源ケーブルを抜いてください。電源の切り方については、「2.5.2 電源を切る」（→P.35）をご覧ください。
- 拡張カードは静電気に対して非常に弱い部品で構成されており、人体にたまった静電気により破壊される場合があります。拡張カードを取り扱う前に、一度金属質のものに手を触れて、静電気を放電してください。
- 拡張カードに起動ROMが搭載されている場合、拡張カードの取り付けや取り外しを行うと起動デバイスの優先順位が変わるため、本ワークステーションが起動できなくなることがあります。『製品ガイド（共通編）』の「2章 BIOS」—「起動デバイスを変更する」をご覧ください。
- 増設する拡張カードに起動ROM（BIOS）が搭載されている場合、その種類や増設数により、システム起動時にエラーメッセージが表示され、起動できない場合があります。この場合は、増設する拡張カードのBIOSを無効にすることにより、現象を回避できることがあります。増設する拡張カードのBIOSを無効にする方法は、拡張カードのマニュアルをご覧ください。
- ご購入時の構成によっては、使用できない拡張スロットがあります。
- 拡張カードを取り付けない拡張スロットには、必ずスロットカバーを取り付けてお使いください。

3.4.2 拡張カードを取り付ける

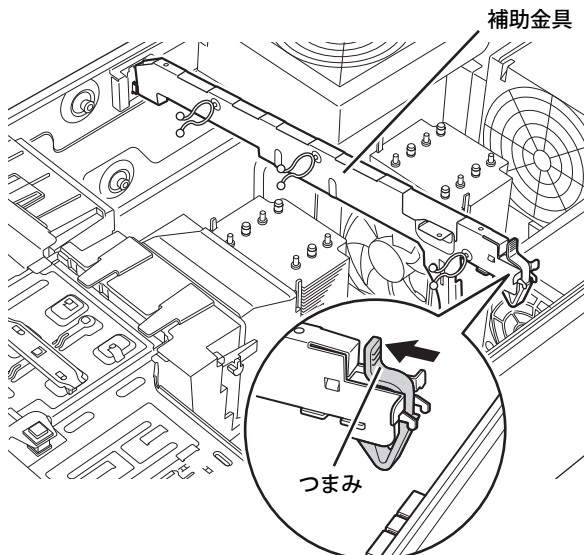
- 1 本体カバーを取り外します (→P.50)。
- 2 本体カバーを外した面が上になるように、ゆっくりと横に倒します。
- 3 SIDE FANのツメを押し、ファンを持ち上げます。

重要

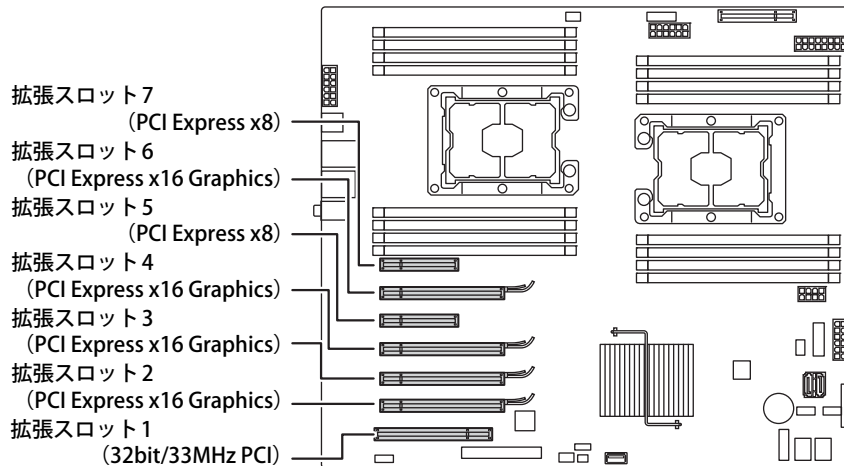
- ▶ ファンケーブルがファンコネクタから抜けないようにしてください。



- 4 緑色のつまみ部分を押し、補助金具を取り外します。

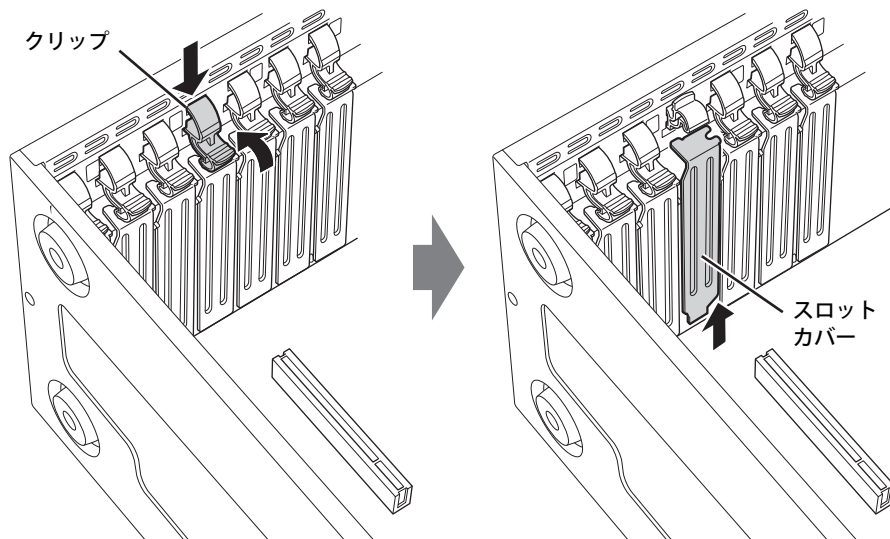


5 拡張スロットを確認します。



6 スロットカバーを取り外します。

1. 緑色のクリップの上部をワークステーション外側に押し出しスロットカバーロック金具を矢印の方向に持ち上げます。
2. スロットカバーを真上にまっすぐ引き抜きます。



重要

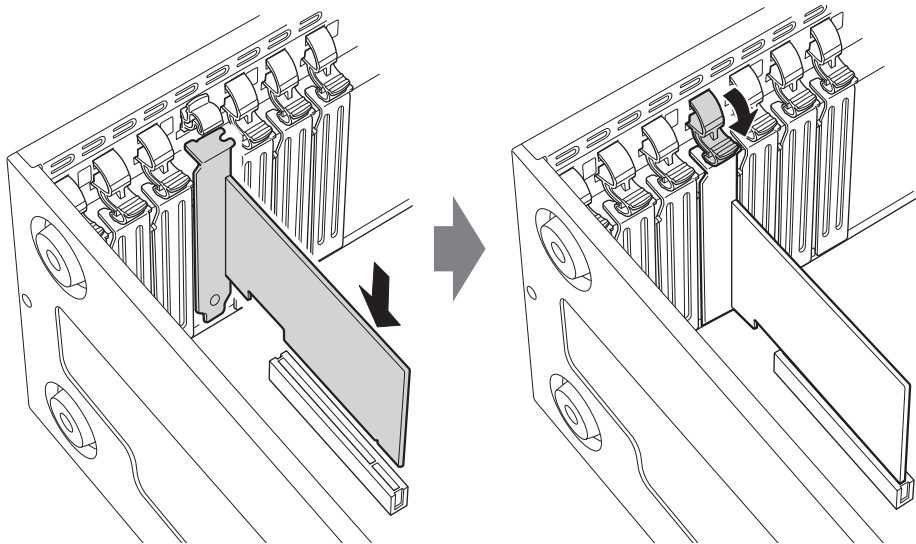
- ▶ クリップが固い場合があります。指をはさんだり、ぶついたりしないように注意してください。けがの原因となります。
- ▶ ワークステーション背面の拡張スロット開口部で指や手を傷付けないように注意してください。
- ▶ 取り外したスロットカバーは大切に保管してください。

POINT

- ▶ スロットカバーが取り外せない場合は、となりのスロットカバーまたは拡張カードをいったん取り外してください。

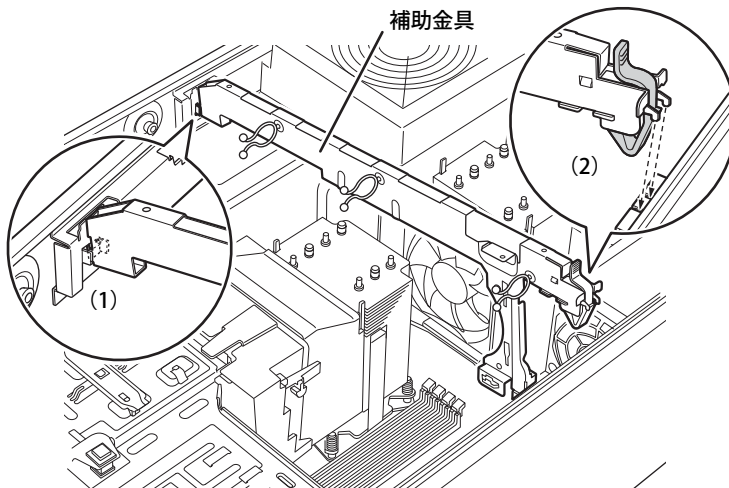
7 拡張カードを取り付けます。

1. 拡張カードを真上から奥まで押し込みます。
2. 緑色のクリップを「パチン」と音がするまで押し下げます。
拡張カードにネジが添付されている場合は、拡張カードをネジで固定してください。



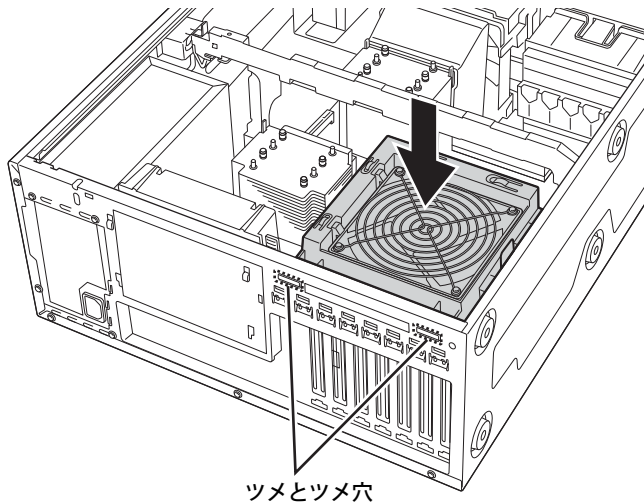
8 補助金具を取り付けます。

- (1) 補助金具の端を合わせ、(2) 先端のツメをツメ穴に入れてください。



9 SIDE FANを取り付けます。

ファンのツメをツメ穴に入れ、「パチン」と音がするまでしっかりと押してください。



10 ワークステーション本体を起こします。

11 本体カバーを取り付けます（→P.50）。

重要

- ▶ 拡張カードが正しく取り付けられていないと、電源を入れたときにエラーメッセージが表示されたり、画面に何も表示されなかったりすることがあります。
その場合は電源ボタンを4秒以上押して本ワークステーションの電源を切り、電源ケーブルを抜いてから拡張カードを取り付け直してください。
それでも拡張カードが正常に機能しない場合は、故障している可能性があります。「富士通ハードウェア修理相談センター」、またはご購入元にご連絡ください。

3.4.3 拡張カードを取り外す

拡張カードを取り外す場合は、「3.4.2 拡張カードを取り付ける」（→P.55）をご覧になり、「スロットカバー」と「拡張カード」を読み替えて作業してください。

3.5 ハードディスク

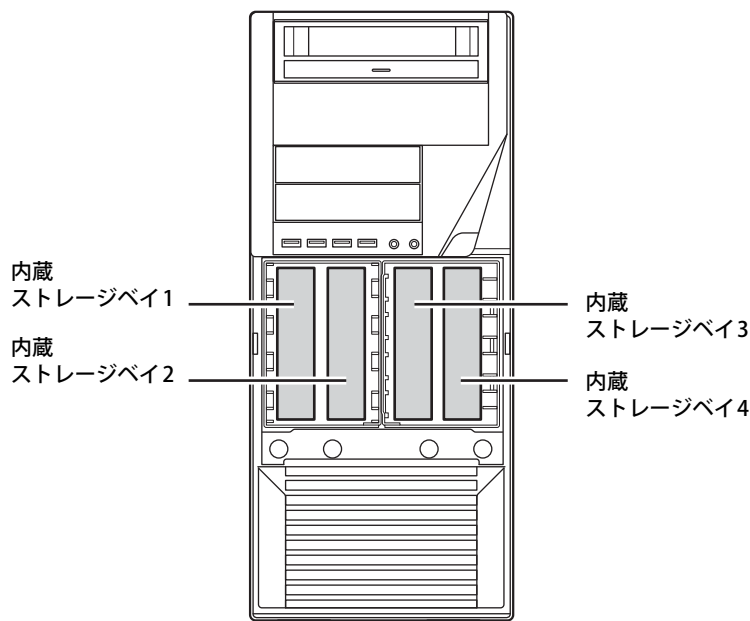
本ワークステーションにハードディスクを増設すると、より多くのデータを格納できるようになります。ここではハードディスクの取り付け／取り外しについて説明しています。取り付けするハードディスクのマニュアルもあわせてご覧ください。
必ず「3.1 周辺機器を取り付ける前に」(→P.48)をお読みになってから作業をしてください。

3.5.1 注意事項

- ハードディスクを取り付ける、または取り外すときは、必ずワークステーション本体の電源を切り、電源ケーブルを抜いてください。電源の切り方については、「2.5.2 電源を切る」(→P.35)をご覧ください。
- ハードディスクの取り付けや取り外しを行うと起動デバイスの優先順位が変わるため、本ワークステーションが起動できなくなることがあります。『製品ガイド (共通編)』の「2章 BIOS」—「起動デバイスを変更する」をご覧ください。起動デバイスの設定をしてください。

3.5.2 取り付けられるハードディスク

本ワークステーションには「1.1 パソコン本体前面」(→P.11)の各ストレージベイに、別売のSerial ATA (SATA) 規格のハードディスクを取り付けられます。
ハードディスクを取り付けるときは、正しく取り付けてください。



3.5.3 ハードディスクを取り付ける

POINT

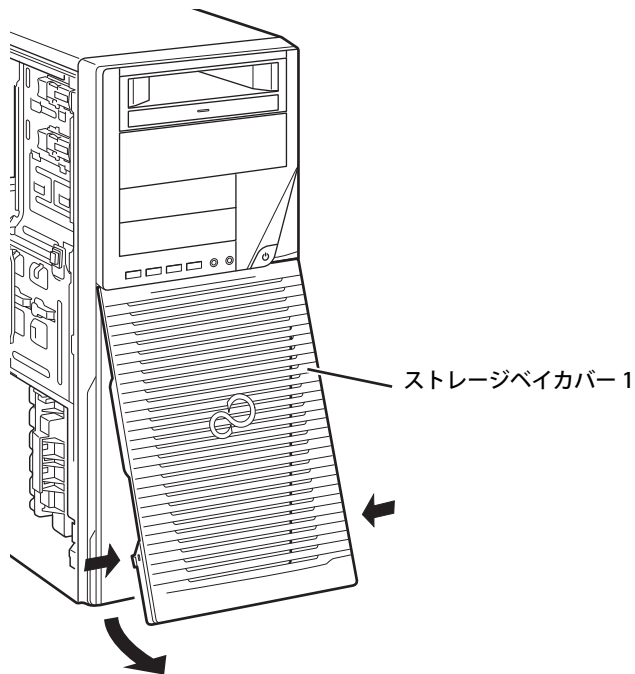
- ▶ 増設できるハードディスクは、別売のハードディスク (SATA) のみとなります。
- ▶ 増設できるハードディスク (SATA) については、富士通製品情報ページ内にある「システム構成図」(https://jp.fujitsu.com/platform/pc/product/catalog_syskou/) をご覧ください。弊社指定のハードディスク以外は使用しないでください。

1 本体カバーを取り外します (→P.50)。

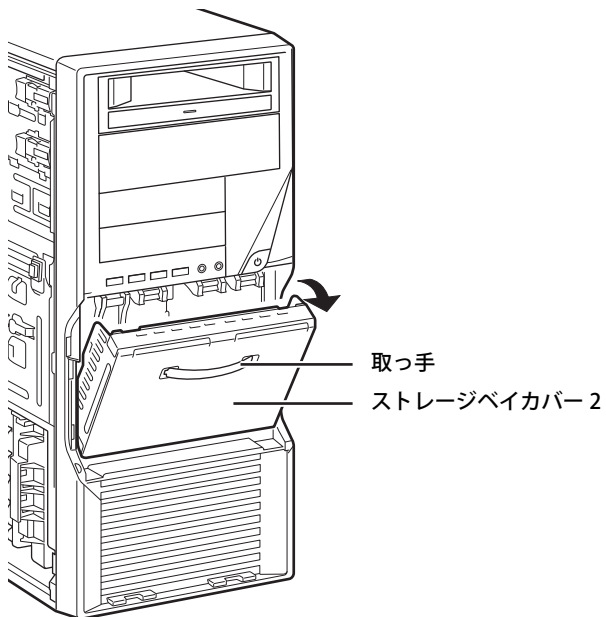
重要

- ▶ 本体カバーを取り外さないと、ストレージベイカバー 2は開きません。

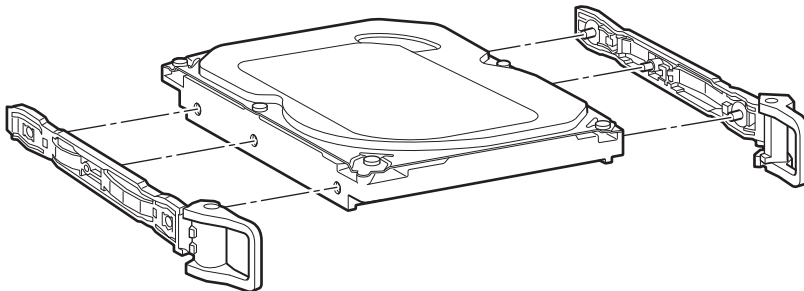
2 ストレージベイカバー 1の左右のつまみを押して手前に引き、ストレージベイカバー 1を取り外します。



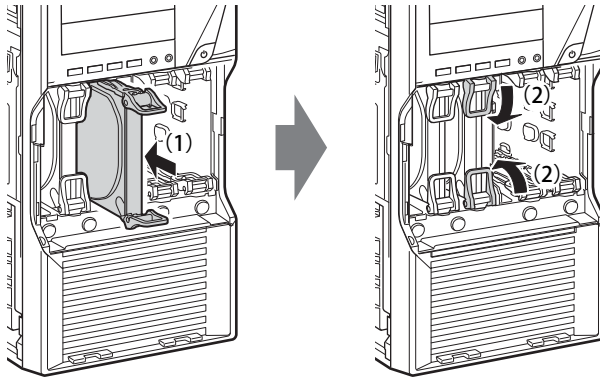
- 3** ストレージベイカバー 2 の取っ手を手前に引き、ストレージベイカバー 2 を取り外します。



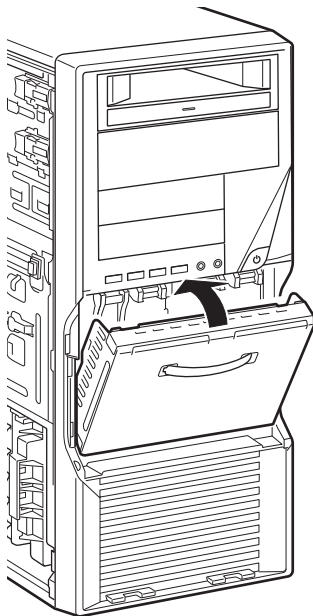
- 4** ストレージベイからハードディスク固定レールを取り外し、ハードディスクに取り付けるか、別売の内蔵ハードディスクに添付されているハードディスク固定レールをハードディスクに取り付けます。



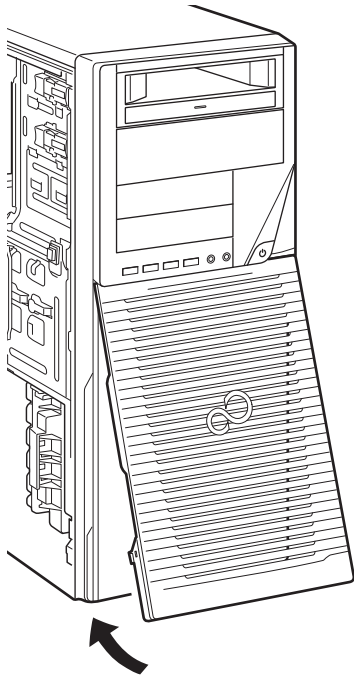
- 5** (1) 取り付けるハードディスクのラベル面を左に、端子側を奥にして、ストレージベイの奥まで差し込み、(2)ハードディスク固定レールのフックを内側に倒します。



- 6** ワークステーション本体のツメにストレージベイカバー 2 下部の穴を合わせ、上に押し当てながらストレージベイカバー 2 を取り付けます。



- 7** ワークステーション本体のツメにストレージベイカバー 1の穴を合わせ、ストレージベイカバー 1を取り付けます。



- 8** 本体カバーを取り付けます (→P.50)。

- 9** 起動デバイスの設定を確認します。

『製品ガイド (共通編)』の「2章 BIOS」—「起動デバイスを変更する」をご覧ください、必要に応じて起動デバイスの設定をしてください。

この後、「 ハードディスクをフォーマットする」(→P.63) をご覧ください、取り付けしたハードディスクをフォーマットしてください。

ハードディスクをフォーマットする

「ディスクの管理」でハードディスクの領域を設定し、フォーマットします。

- 1** 次の操作を行います。

●Windows 11の場合

1. 「スタート」ボタン→「すべてのアプリ」→「Windows ツール」の順にクリックします。

●Windows 10の場合

1. 管理者アカウントでサインインします。
2. 「コントロールパネル」ウィンドウ (→P.7) を表示します。
3. 「システムとセキュリティ」→「管理ツール」の順にクリックします。

- 2** 「コンピューターの管理」をダブルクリックします。

「コンピューターの管理」ウィンドウが表示されます。

- 3 ウィンドウ左のツリーメニューで「記憶域」の「ディスクの管理」をクリックします。「フォーマット」ウィンドウが表示されます。

 POINT

- ▶ ディスクがあらかじめ初期化されている場合は、「フォーマット」ウィンドウは表示されません。
- ▶ 「フォーマット」ウィンドウが表示されない場合は、初期化するディスクの名称上で右クリックし、「フォーマット」を選択すると、「フォーマット」ウィンドウが表示されます。

- 4 「ディスクの選択」に表示されているディスクがフォーマット対象のディスクであることを確認のうえ、チェックボックスにチェックを付けます。

 POINT

- ▶ 「フォーマット」ではパーティションスタイルをGPT（GUIDパーティションテーブル）に設定することをお勧めします。

- 5 「OK」をクリックします。

- 6 画面に表示されたハードディスクの未割り当て領域を右クリックし、「新しいシンプルボリューム」をクリックします。

- 7 「新しいシンプルボリューム ウィザード」が表示されたら、メッセージに従って必要な設定を行いフォーマットします。

 重要

- ▶ 「クイックフォーマットする」にチェックを付けていない場合は、フォーマット終了まで長時間かかります。時間に余裕をもって作業を行ってください。

3.5.4 ハードディスクを取り外す

ハードディスクを取り外す場合も、取り付ける手順をご覧ください。

3.6 コネクタの接続／取り外し

ここでは、周辺機器を接続したり、取り外したりする一般的な方法について説明しています。

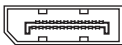
接続する周辺機器やケーブルのマニュアルもあわせてご覧ください。また、それぞれのコネクタの仕様については、「5.1 本体仕様」（→P.81）をご覧ください。

必ず「3.1 周辺機器を取り付ける前に」（→P.48）をお読みになってから作業をしてください。

3.6.1 注意事項

- ご購入時の構成によっては、記載されているコネクタの一部は搭載されていません。
- 周辺機器のコネクタの形状によっては、接続できなかつたり、隣接するコネクタに接続された周辺機器と干渉したりする場合があります。周辺機器を接続する前に確認してください。
- 周辺機器によっては、接続したり取り外したりするときに、コネクタの仕様にかかわらずワークステーション本体の電源を切る必要があるものがあります。詳しくは周辺機器のマニュアルをご覧ください。

3.6.2 ディスプレイコネクタ



DisplayPort コネクタ



Mini DisplayPort コネクタ

ディスプレイを接続します。ワークステーション本体の電源を切ってから接続してください。

■ 接続する

- 1 ワークステーション本体の電源を切ります。
- 2 ディスプレイコネクタに、ディスプレイのケーブルを接続します。
コネクタの形を互いに合わせまっすぐに差し込んでください。
- 3 ディスプレイの電源を入れてから、ワークステーション本体の電源を入れます。

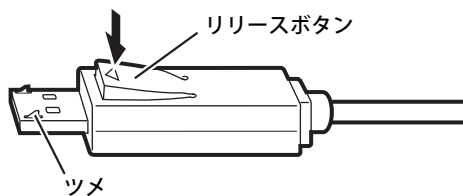
■ 取り外す

重要

- ▶ マルチディスプレイ機能（→P.24）をお使いになっている場合は、取り外すディスプレイに画面が表示されないようにしてからディスプレイを取り外してください。

□ DisplayPort コネクタ／Mini DisplayPort コネクタ

- 1 ワークステーション本体の電源を切ってから、ディスプレイの電源を切ります。
- 2 ケーブルのリリースボタンを押しながら、まっすぐに引き抜きます。
リリースボタンを押すことでツメが引っ込み、ワークステーション本体から外れます。



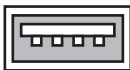
3.6.3 USB コネクタ



USB Type-C コネクタ／VirtualLink コネクタ



USB 3.0 Type-A コネクタ（青色）



USB 2.0 Type-A コネクタ（黒色）

USB対応周辺機器を接続します。ワークステーション本体の電源を入れたまま接続、取り外しできます。

■ 接続する

- 1 USBコネクタに、USB対応周辺機器のケーブルを接続します。
コネクタの形を互いに合わせまっすぐに差し込んでください。



POINT

- ▶ USB Type-Cコネクタは、どちらの向きでも差し込むことができます。
- ▶ VirtualLinkコネクタ
 - ・どちらの向きでも差し込むことができます。
 - ・VirtualLink対応機器以外の接続はサポートしていません。

■ 取り外す

重要

- ▶ USB対応周辺機器によっては、取り外す前に「ハードウェアの安全な取り外し」の操作が必要になる場合があります。詳しくはお使いのUSB対応周辺機器のマニュアルをご覧ください。

- 1 「ハードウェアの安全な取り外し」が必要な場合は次の操作を行います。
 1. 通知領域の「ハードウェアの安全な取り外し」アイコン（ または ）をクリックします。
 2. 取り外すデバイスをクリックし、表示されるメッセージに従ってデバイスを停止します。
- 2 ケーブルのコネクタをまっすぐに引き抜きます。

3.6.4 オーディオ端子

オーディオ機器を接続します。ワークステーション本体の電源を入れたまま接続、取り外しできます。

重要

- ▶ マイク端子にオーディオ機器を接続したり取り外したりするときは、オーディオ機器の再生音量を小さくするか、再生を停止してください。

POINT

- ▶ お使いになるオーディオ端子の位置については、「1章 各部名称」（→P.9）をご覧ください。

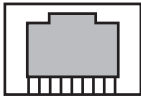
■ 接続する

- 1 オーディオ端子に、オーディオ機器のケーブルを接続します。
まっすぐに差し込んでください。
ワークステーション本体前面と背面にあるマイク端子は、後から接続したほうが有効になります。両方に接続した状態で電源を入れると、前面のマイク端子が有効になります。

■ 取り外す

- 1 ケーブルのコネクタをまっすぐに引き抜きます。

3.6.5 LANコネクタ



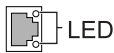
LANケーブルを接続します。ワークステーション本体の電源を入れたまま接続、取り外しできません。

ただし、電源を入れたまま接続すると、LANが使用可能になるまで時間がかかる場合があります。

重要

- ▶ ネットワークブートやWake on LAN機能を使用する場合は、先にLANケーブルをワークステーション本体に接続してください。その後、電源ケーブルを接続してワークステーション本体の電源を入れてください。

LEDの意味は、次のとおりです。



	上部LED (Link/Act)	下部LED (Speed)
1000MbpsでLinkを確立	緑色点灯 ^注	オレンジ点灯
100MbpsでLinkを確立	緑色点灯 ^注	緑色点灯
10MbpsでLinkを確立	緑色点灯 ^注	消灯

注：データ転送中は緑色点滅

重要

- ▶ 1000BASE-Tの通信を行うためには、1000BASE-Tに対応したネットワーク機器とエンハンスドカテゴリ5（カテゴリ5E）以上のLANケーブルを使用してください。

■ 接続する

1 LANコネクタにネットワーク機器のケーブルを接続します。

コネクタの形を互いに合わせ、「カチッ」と音がするまでまっすぐに差し込んでください。

■ 取り外す

1 ケーブルコネクタのツメを押さえながら、LANケーブルをまっすぐに引き抜きます。

4

第4章

お手入れ

快適にお使いいただくためのお手入れ方法を説明しています。

4.1 日常のお手入れ	70
4.2 定期的なお手入れ	71

4.1 日常のお手入れ

ワークステーション本体や周辺機器を長時間使用していると、汚れが付いたり、ほこりがたまっていきます。ここでは、日常のお手入れのしかたを説明しています。

4.1.1 ワークステーション本体、キーボード、マウスの表面の汚れ

乾いた柔らかい布で拭き取ってください。

汚れがひどい場合は、水または水で薄めた中性洗剤を含ませた布を、固く絞って拭き取ってください。中性洗剤を使用して拭いた場合は、水に浸した布を固く絞って中性洗剤を拭き取ってください。

重要

- ▶ 拭き取るときは、内部に水が入らないよう充分に注意してください。
- ▶ シンナーやベンジンなど揮発性の強いものや、化学ぞうきんは使わないでください。損傷する原因となります。

■ キーの間のほこり

キーボードのキーの間のほこりは、柔らかいブラシなどを使って取り除いてください。

重要

- ▶ ゴミは吹き飛ばして取らないでください。キーボード内部にゴミが入り、故障の原因となります。
- ▶ 掃除機などを使って、キーを強い力で引っ張らないでください。
- ▶ 毛先が抜けやすいブラシは使用しないでください。キーボード内部にブラシの毛などの異物が入り、故障の原因となります。

4.2 定期的なお手入れ

長期間ワークステーションを使用していると、通風孔やワークステーション内部にほこりがたまります。ほこりがたまった状態で使用し続けると、故障の原因となりますので、定期的にお手入れをしてください。

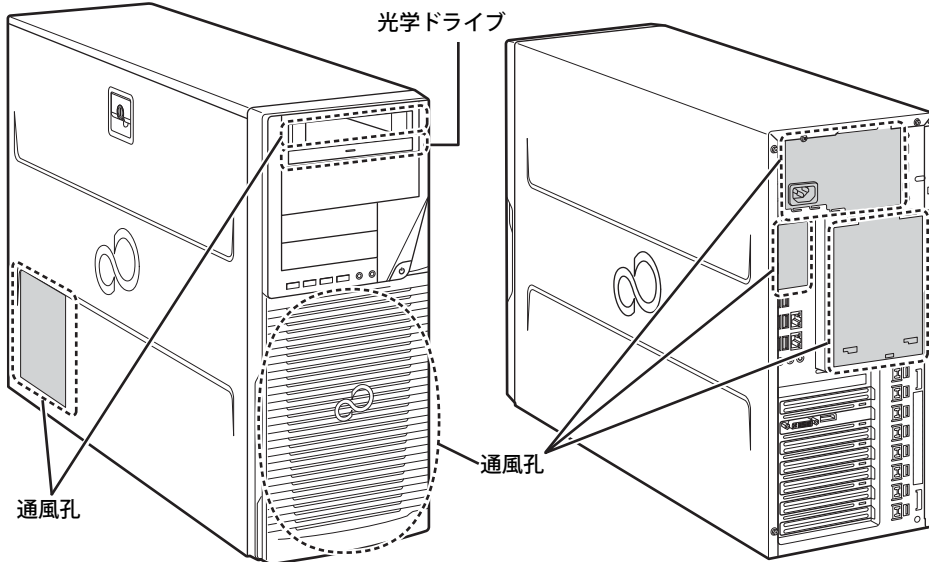
4.2.1 注意事項

- お手入れをする場合は、ワークステーション本体および接続されている機器の電源を切り、電源プラグをコンセントから抜いた後に行うようにしてください。
この手順を守らずに作業を行うと、感電・火災または故障の原因となります。
電源の切り方については、「2.5.2 電源を切る」(→P.35) をご覧ください。
- 清掃時には、ほこりなどを口や鼻から吸い込まないように、窓を開けたり、換気扇を回したりするなどして、十分に換気してください。
- 洗剤を使用しないでください。故障の原因となります。
- 清掃時に破損した場合は、保証期間にかかわらず修理は有償となります。取り扱いについては、充分にご注意ください。
- ワークステーション本体内部のお手入れをする前に、一度金属質のものに手を触れたり金属質のものに掃除機の吸引口先端を触れさせたりして、静電気を放電してください。
ワークステーション本体内部は静電気に対して非常に弱い部品で構成されており、掃除機の吸引口や人体にたまった静電気によって破壊される場合があります。

4.2.2 ワークステーション本体外部のほこりを取る

ワークステーション本体の通風孔 (吸気や排気)、光学ドライブなどの開孔部にほこりがたまり、故障の原因となります。

通風孔などに付着したほこりは、掃除機で吸い取ってください。



4.2.3 ワークステーション本体内部のほこりを取る

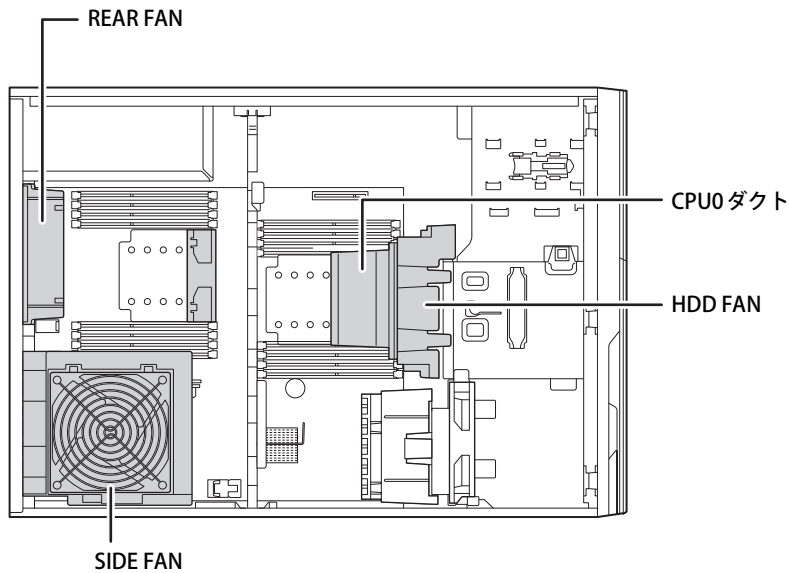
ワークステーション本体内部や通風孔などにほこりがたまった状態で使い続けると、ワークステーション本体内部に熱がこもり、故障の原因となります。

ワークステーション本体内部や通風孔のほこりは、掃除機で吸い取ってください。

重要

- ▶ ワークステーション本体内部の突起物には、手を触れないでください。けがや故障の原因となります。

- 1 本体カバーを取り外します (→P.50)。**
- 2 本体カバーを外した面が上になるように、ゆっくりと横に倒します。**
次のファンとCPUダクトを取り外していきます。

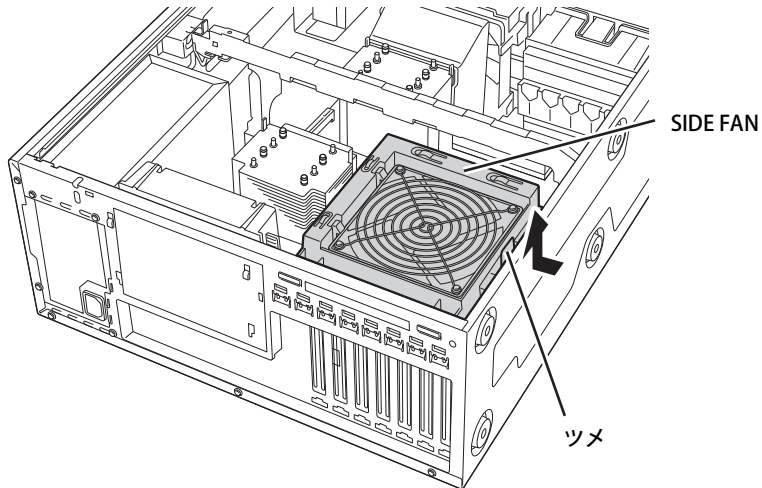


3 SIDE FANのツメを押し、ファンを持ち上げます。

取り外したファンは、ワークステーション本体の横に置いてください。

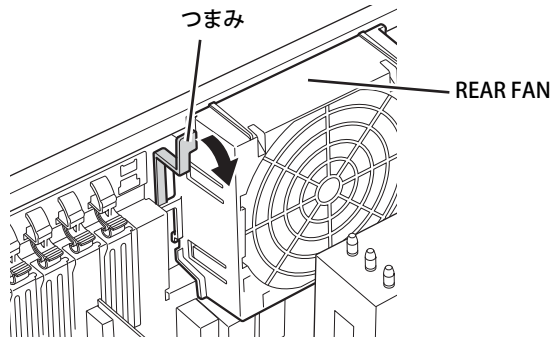
重要

- ▶ ファンケーブルはファンコネクタから抜けないようにしてください。

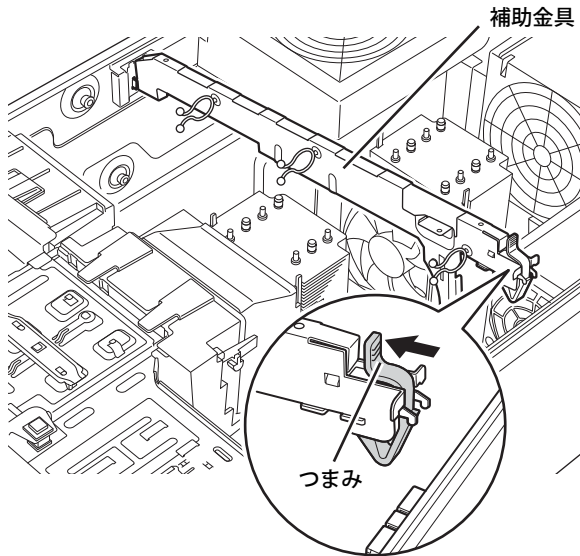


4 REAR FANのつまみを矢印の方向に倒して、ファンを持ち上げて取り外します。

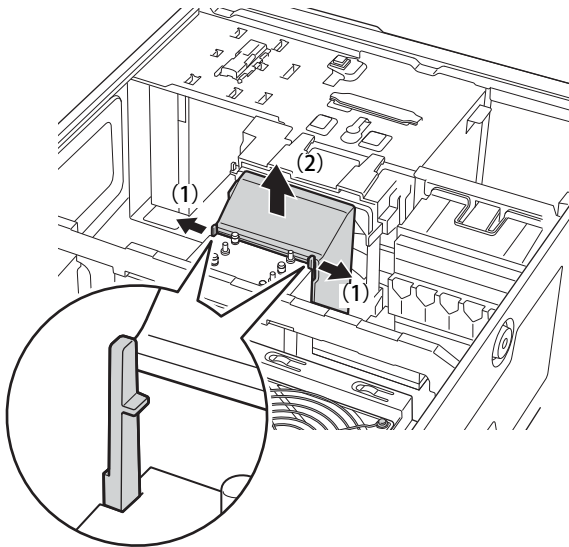
つまみを倒すと、ファンがワークステーション背面から外れます。取り外したファンは、ワークステーション本体の横に置いてください。



- 5** 緑色のつまみ部分を押し、補助金具を取り外します。

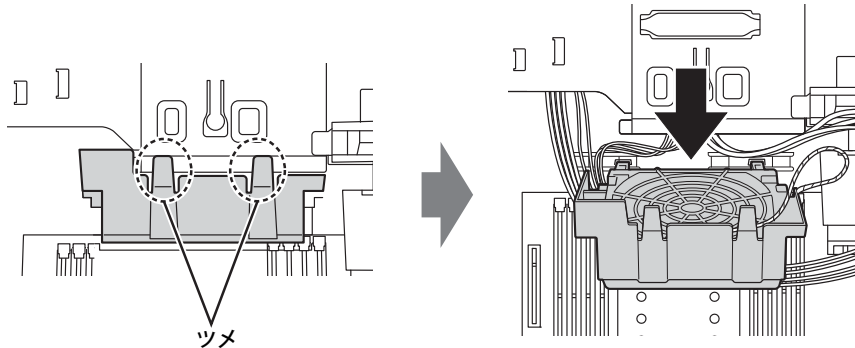


- 6** (1) CPU0ダクトの両側を左右に軽く開き、(2) ゆっくり上に持ち上げ取り外します。



7 HDD FANのツメ (2ヶ所) を持ち上げながら矢印の方向に倒して取り外し、そのまま上に置きます。

HDD FANの金具部分が上面になるように置いてください。

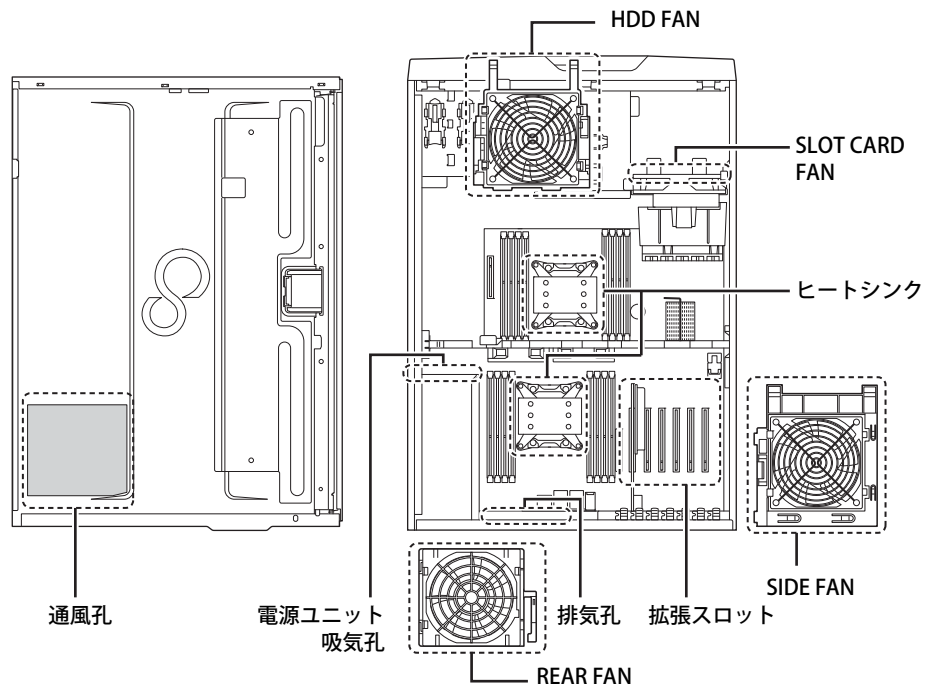


8 ワークステーション本体内部のほこりを、掃除機で吸い取ります。

イラスト点線部はほこりのたまりやすい場所です。

重要

- ▶ ヒートシンクに掃除機の吸引口を強くぶつかけたり、綿棒やつまようじを使用してほこりを取ったりしないでください。ヒートシンクが変形する場合があります。
- ▶ イラストで示している場所以外には触れないようにしてください。故障の原因となります。



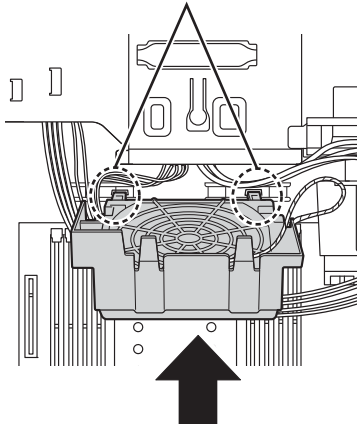
9 HDD FANを取り付けます。

HDD FANのツメをツメ穴に入れ、ファンが「パチン」と音がするまでしっかりと押してください。

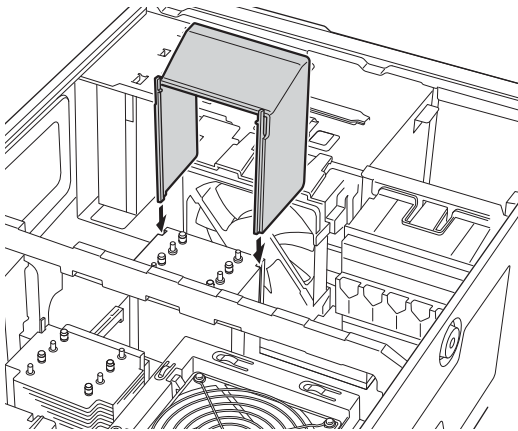
重要

- ▶ ケーブルをはさまないようにしてください。
- ▶ HDD FANコネクタが、ファンコネクタに接続されていることを確認してください。

ツメとツメ穴



10 CPU0ダクトをゆっくり下ろして取り付けます。

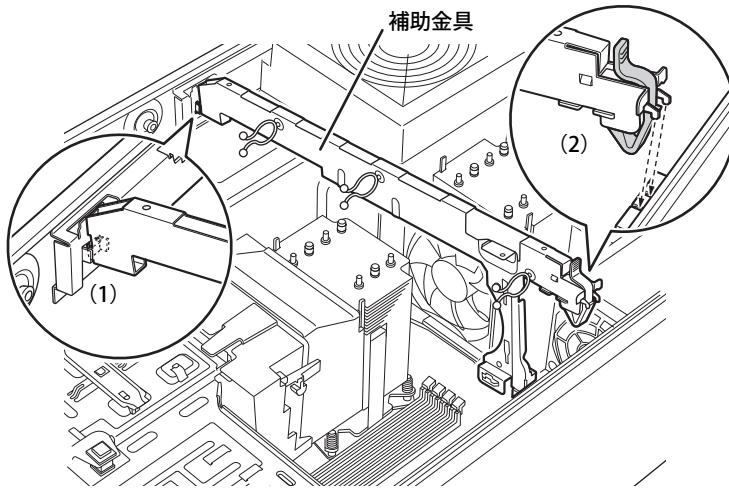


重要

- ▶ CPU0ダクトのツメが、ヒートシンクにしっかりと引っかかるように奥まではめ込んでください。

11 補助金具を取り付けます。

(1) 補助金具の端を合わせ、(2) 先端のツメをツメ穴に入れてください。

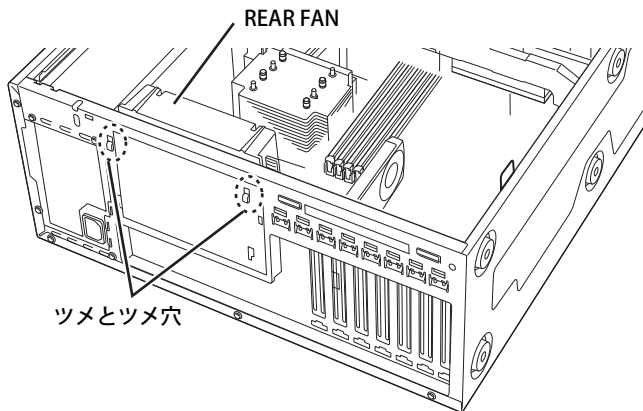


12 REAR FANを取り付けます。

ファンのツメをツメ穴に入れ、「パチン」と音がするまでしっかりと押してください。

重要

- ▶ ファンを取り付ける前に、REAR FANのケーブルコネクタがファンコネクタに接続されていることを確認してください。

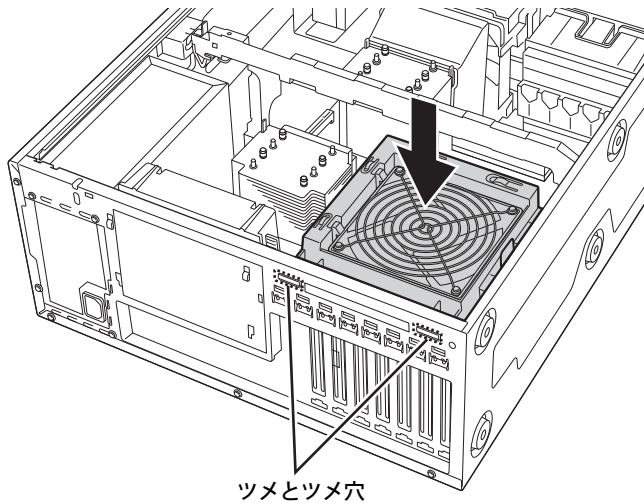


13 SIDE FANを取り付けます。

ファンのツメをツメ穴に入れ、「パチン」と音がするまでしっかりと押してください。

重要

- ▶ ファンを取り付ける前に、SIDE FANのケーブルコネクタがファンコネクタに接続されていることを確認してください。



14 ワークステーション本体を起こします。

15 本体カバーを取り付けます (→P.50)。

5

第5章 仕様

本製品の仕様を記載しています。

5.1 本体仕様	81
5.2 CPU	87
5.3 ディスプレイ	89
5.4 光学ドライブ	90

5.1 本体仕様

次の対応表でお使いの機種に搭載されているCPUと対応した列をご確認ください。

CPU名称	仕様一覧表の表記
インテル® Xeon® Gold 6240R プロセッサ	Xeon Gold 6240R
インテル® Xeon® Gold 5222 プロセッサ	Xeon Gold 5222
インテル® Xeon® Silver 4210R プロセッサ	Xeon Silver 4210R
インテル® Xeon® Bronze 3204 プロセッサ	Xeon Bronze 3204

5.1.1 CELSIUS R970

CELSIUS R970					
対応CPU		Xeon Gold 6240R	Xeon Gold 5222	Xeon Silver 4210R	Xeon Bronze 3204
CPU ^{注1}	CPU数	2			
	動作周波数	2.40GHz	3.80GHz	2.40GHz	1.90GHz
		最大 ^{注2}	4.00GHz	3.90GHz	3.20GHz
	コア数/スレッド数 ^{注3}	24/48	4/8	10/20	6/6
キャッシュメモリ（3次） ^{注3}	35.75MB	16.5MB	13.75MB	8.25MB	
チップセット	インテル [®] C624				
システムバス/メモリバス	8GT/s (DMI ^{注4}) / 2933MHz		8GT/s (DMI ^{注4}) / 2400MHz	8GT/s (DMI ^{注4}) / 2133MHz	
メインメモリ ^{注5}	標準 16GB (16GB×1) ^{注6} /最大 256GB (DDR4 SDRAM/PC4-2933/Registered/ECCあり)				
メモリスロット	×12 (空きメモリスロット×11)				
表示機能 ^{注7}					
	グラフィックスアクセラレータ	NVIDIA Quadro P400 ^{注8}			
ストレージ ^{注9}					
フラッシュメモリ (NVMe) 256GB ^{注10}					
光学ドライブ ^{注11}					
スーパーマルチドライブ ^{注12}					
オーディオ機能					
	オーディオコントローラー	チップセット内蔵 + High Definition Audio Codec			
	PCM録音再生機能	サンプリング周波数：最大192kHz、24ビットステレオ（再生時） ^{注13} サンプリング周波数：最大96kHz、16ビットステレオ（録音時） ^{注13} 同時録音再生機能			
	MIDI再生機能	OS標準機能にてサポート			
	スピーカー	モノラルスピーカー内蔵			
キーボード					
USB日本語キーボード（109Aキー）					
マウス					
USB光学式マウス ^{注14}					
通信機能	LAN	1000BASE-T/100BASE-TX/10BASE-T準拠 ^{注15} 、Wake on LAN対応 ^{注16}			
インテル [®] vPro [®] プラットフォーム					
V11.22 ^{注17}					
セキュリティ機能					
	セキュリティチップ (TPM)	TCG Ver 2.0準拠			
	筐体施錠	あり			
	盗難防止用ロック取り付け穴	あり			
	セキュリティ施錠取り付け穴	穴径：φ5mm			

CELSIUS R970					
対応CPU	Xeon Gold 6240R		Xeon Gold 5222	Xeon Silver 4210R	Xeon Bronze 3204
インターフェース					
USB ^{注18注19}					
Type-A		USB 3.0	×8（前面×2、背面×6）		
		USB 2.0	×2（前面）		
Type-C ^{注20}	USB 3.1（Gen2）	×1			
LAN		RJ-45×2			
オーディオ		マイク	φ3.5mmモノラル・ミニジャック×2（前面×1、背面×1） 入力100mV以下、入力インピーダンス（AC）1kΩ以上（DC）2kΩ以上		
		ヘッドホン	φ3.5mmステレオ・ミニジャック×1（前面） 出力1mW以上、負荷インピーダンス32Ω		
		ラインイン	φ3.5mmステレオ・ミニジャック×1（背面） 入力：1V以下、入力インピーダンス10kΩ以上		
		ラインアウト	φ3.5mmステレオ・ミニジャック×1（背面） 出力：1V以上、負荷インピーダンス10kΩ以上		
自己診断（POST）時		あり ^{注21}			
拡張スロット ^{注22注23}		×7（空きスロット×6） ^{注24}			
PCI Express x8 （PCI Express 3.0準拠）スロット7		200mm×112mm			
PCI Express x16 Graphics （PCI Express 3.0準拠）スロット6		標準搭載／カスタムメイドのグラフィックスカード専用			
PCI Express x8 （PCI Express 3.0準拠）スロット5		200mm×112mm ^{注25}			
PCI Express x16 Graphics （PCI Express 3.0準拠）スロット4		USB3.1カード専用 ^{注26}			
PCI Express x16 Graphics （PCI Express 3.0準拠）スロット3		PCI-E SSDカード専用 ^{注27}			
PCI Express x16 Graphics （PCI Express 3.0準拠）スロット2		200mm×112mm			
32bit/33MHz PCI （Rev 2.3 準拠）スロット1		312mm×107mm			
ストレージベイ					
光学ドライブ専用ベイ		前面×1（空きベイ×1） ^{注28}			
5インチベイ		前面×1（空きベイ×1）			
内蔵ストレージベイ		内部×4（空きベイ×4）			
電源	電源／ 周波数	タワーモデル	AC100V±10%、50/60Hz +2% -4%（入力波形は正弦波のみサポート）		
		ラックマウント モデル ^{注29}	AC100V～240V±10%、50/60Hz +2% -4%（入力波形は正弦波のみサポート）		
	入力コンセント	平行2Pアース付き			

CELSIUS R970				
対応CPU	Xeon Gold 6240R	Xeon Gold 5222	Xeon Silver 4210R	Xeon Bronze 3204
消費電力 ^{注30}				
電源オフ時 ^{注31}		約0.3W以下		
動作時 ^{注32}	通常時	約73W		
	最大時 ^{注33}	約808W		
	休止時	約0.3W以下		
最大消費電力		約1200W		
定格電流 ^{注30}				
タワーモデル		最大12.0A		
ラックmountモデル		最大12.0A (AC100V) / 最大5.0A (AC240V)		
外形寸法（突起部含まず）				
タワーモデル		W 187×D 625×H 434 mm（横置不可）		
ラックmountモデル		W 449×D 753×H 218 mm W 484×D 780×H 222 mm（突起部含む）		
質量 ^{注34}	タワーモデル	約19.6kg		
	ラックmountモデル	約28.5kg		
電波障害対策		VCCIクラスB		
省エネ法に基づくエネルギー消費効率		富士通製品情報ページ（ https://jp.fujitsu.com/platform/pc/ ）にある、製品情報の仕様をご覧ください。		
温湿度条件		温度10～35℃／湿度20～80%RH（動作時） 温度-10～60℃／湿度20～80%RH（非動作時） （ただし、動作時、非動作時とも結露しないこと）		
プリインストールOS ^{注35注36}		Windows 11 Pro for Workstations ^{注37} 、 Windows 11 Pro for Workstations ^{注37} （Windows 10 Pro for Workstations ^{注38} プリインストールに ダウングレード）		
サポートOS ^{注35注39}		Windows 11 Enterprise ^{注37} 、 Windows 11 Pro for Workstations ^{注37} 、 Windows 10 Enterprise LTSC 2021、 Windows 10 Enterprise LTSC 2019、 Windows 10 Enterprise ^{注38} 、 Windows 10 Pro for Workstations ^{注38}		

本ワークステーションの仕様は、改善のために予告なく変更することがあります。あらかじめご了承ください。

- 注1：ソフトウェアによっては、CPU名表記が異なる場合があります。
・本ワークステーションに搭載されているCPUで使用できる主な機能については、「5.2 CPU」（→P.87）をご覧ください。
- 注2：インテル®ターボ・ブースト・テクノロジー 2.0（→P.87）動作時。
- 注3：1CPUあたり。
- 注4：DMIはDirect Media Interfaceの略です。
- 注5：メインメモリの一部をビデオメモリとして使用します。その容量は搭載されるメインメモリの容量により変動します。
- 注6：カスタムメイドの選択によっては、次の容量のメモリが搭載されています。
・256GB（32GB×8）
・192GB（16GB×12）
・128GB（16GB×8）
・64GB（16GB×4）
・32GB（16GB×2）
- 注7：グラフィックスカードの仕様については、「5.1.2 グラフィックスカード」（→P.86）をご覧ください。
また、本ワークステーションはディスプレイを接続してご使用ください。接続していない場合、起動・再起動時に電源が自動的に切れる場合があります。

- 注8：カスタムメイドの選択によって、次のグラフィックスカードが搭載されています。
- Quadro RTX 4000
 - Quadro RTX 6000
- 注9：容量は、1GB=1000³バイト換算値です。
- 注10：カスタムメイドの選択によっては、次のストレージが搭載されています。
- フラッシュメモリ (NVMe) 512GB
 - フラッシュメモリ (NVMe) 512GB×2
 - 暗号化機能付フラッシュメモリ (NVMe) 1TB
 - 暗号化機能付フラッシュメモリ (NVMe) 2TB
 - 暗号化機能付フラッシュメモリ (NVMe) 2TB×2
- 注11：カスタムメイドの選択によって搭載されています。
- 注12：光学ドライブの仕様は、「5.4 光学ドライブ」(→P.90) をご覧ください。
- 注13：使用できるサンプリングレートは、ソフトウェアによって異なります。
- 注14：カスタムメイドの選択によって、USBレーザー式マウスが添付されています。
- 注15：• 1000Mbpsは1000BASE-Tの理論上の最高速度であり、実際の通信速度はお使いの機器やネットワーク環境により変化します。
• 1000Mbpsの通信を行うためには、1000BASE-Tに対応したハブが必要となります。また、LANケーブルには、1000BASE-Tに対応したエンハンストカテゴリ5（カテゴリ5E）以上のLANケーブルを使用してください。
- 注16：• 1000Mbpsのネットワーク速度しかサポートしていないハブでは、Wake on LAN機能はご使用になれません。
• 省電力状態からのWake on LAN機能を使用するには、「■ WoL機能によるレジュームの設定を変更する」(→P.34) をご覧ください。
• 電源オフ状態からのWake on LAN機能を使用するには、『製品ガイド（共通編）』の「2章 BIOS」-「Wake on LANを有効にする」をご覧ください。
- 注17：本ワークステーションはグラフィックスカード使用のため、インテル® アクティブ・マネジメント・テクノロジー（インテル® AMT）の一部の機能は使用できません。
- 注18：• すべてのUSB対応周辺機器の動作を保証するものではありません。
• 長いUSBケーブルを使用してUSBデバイスを接続した場合、USBデバイスが正常に動作しないことがあります。
この場合は、USB標準の短いケーブルをお試しください。
- 注19：外部から電源が供給されないUSB対応周辺機器を接続するときの消費電流の最大容量は次のとおりです。
詳しくは、USB対応周辺機器のマニュアルをご覧ください。
- USB 2.0 Type-Aは、1ポートにつき500mA
 - USB 3.0 Type-Aは、1ポートにつき900mA
 - USB 3.1 (Gen2) Type-Cは、1ポートにつき5V/3.0A
- 注20：カスタムメイドでUSB3.1カードを選択した場合に搭載されます。
- 注21：起動時の自己診断（POST）で異常が見つかった場合に表示されるメッセージは、『製品ガイド（共通編）』の「3章 トラブルシューティング」-「■ 起動時に表示されるエラーメッセージ」をご覧ください。
- 注22：すべての拡張カードの動作を保証するものではありません。
- 注23：リテーナ付のカードは搭載できません。
- 注24：カスタムメイドの選択によっては、空きスロットの数は異なります。
- 注25：カスタムメイドでグラフィックスカード「Quadro RTX 6000」を選択した場合は使用できません。
- 注26：カスタムメイドで選択した場合に搭載されています。
- 注27：カスタムメイドで「フラッシュメモリ (NVMe) ×2」を選択した場合に搭載されています。
- 注28：カスタムメイドで光学ドライブを選択した場合、「空きベイ×0」になります。
- 注29：AC200～240V環境でご使用になる場合は、別途AC200～240V（10.0A以上）に対応した電源ケーブルをご用意ください。
- 注30：• タワーモデルの各値は、AC100V環境によるものです。
• ラックマウントモデルの各値は、AC240V環境によるものです（AC100V環境時の各値は、タワーモデルと同じです）。
- 注31：消費電力を0にするには、電源ケーブルの電源プラグをコンセントから抜いてください。
- 注32：• ご使用になる機器構成により値は変動します。
• 標準構成でOSを起動させた状態での本体のみの測定値です。
- 注33：• 本ワークステーションで選択可能なカスタムメイドの最大構成で測定しています。
• 測定プログラムは当社独自の高負荷テストプログラムを使用しています。
- 注34：お使いのワークステーションの構成により質量が異なる場合があります。
- 注35：日本語64ビット版。
- 注36：いずれかのOSがプリインストールされています。
- 注37：Windows 11 2022 Update
- 注38：Windows 10 2022 Update
- 注39：• 富士通は、本製品で「サポートOS」を動作させるために必要なBIOSおよびドライバーを提供しますが、すべての機能を保証するものではありません。
• サポートOSに関する最新の情報については、富士通製品情報ページ内にある「OS関連情報」(<https://www.fmworld.net/biz/fmv/support/os/>) をご覧ください。
• Windowsを新規にインストールする場合は、『製品ガイド（共通編）』の「付録2 Windowsの新規インストールについて」をご覧ください。
また、Windowsの新規インストールは、プリインストールOSよりも前のバージョンは使用しないでください。

5.1.2 グラフィックスカード

お使いのグラフィックスカードの仕様一覧をご確認ください。

■ Quadro RTX 6000

表示機能	グラフィックスアクセラレータ	Quadro RTX 6000
	ビデオメモリ	24GB (GDDR6) 注1
	解像度／発色数	最大7860×4320ドット／最大1677万色
	DirectX	12.0
	OpenGL	4.6注2
インターフェース	DisplayPort注3注4	20ピン×4
	VirtualLink注5	×1

注1：「NVIDIAコントロールパネル」でECCを有効にした場合、利用できるビデオメモリは減少します。

注2：サポートするOpenGLのバージョンは、お使いのディスプレイドライバーによって異なる場合があります。

注3：・最大4台まで同時にディスプレイを使用することができます。
ディスプレイ5台接続した場合は、そのうちの4台を選択してお使いください。
・接続するディスプレイによっては、台数や組み合わせに制限があります。

注4：HDCPに対応しています。著作権保護された映像を再生する場合は、HDCP対応のデジタルディスプレイをお使いください。

注5：VirtualLink専用です。ディスプレイの接続はサポートしていません。

■ Quadro RTX 4000

表示機能	グラフィックスアクセラレータ	Quadro RTX 4000
	ビデオメモリ	8GB (GDDR6) 注1
	解像度／発色数	最大7860×4320ドット／最大1677万色
	DirectX	12.0
	OpenGL	4.6注2
インターフェース	DisplayPort注3注4	20ピン×3
	VirtualLink注5	×1

注1：「NVIDIAコントロールパネル」でECCを有効にした場合、利用できるビデオメモリは減少します。

注2：サポートするOpenGLのバージョンは、お使いのディスプレイドライバーによって異なる場合があります。

注3：接続するディスプレイによっては、台数や組み合わせに制限があります。

注4：HDCPに対応しています。著作権保護された映像を再生する場合は、HDCP対応のデジタルディスプレイをお使いください。

注5：VirtualLink専用です。ディスプレイの接続はサポートしていません。

■ Quadro P400

表示機能	グラフィックスアクセラレータ	Quadro P400
	ビデオメモリ	2GB (GDDR5)
	解像度／発色数	最大5120×2880ドット／最大1677万色
	DirectX	12.0
	OpenGL	4.5注1
インターフェース	Mini DisplayPort注2	20ピン×3

注1：サポートするOpenGLのバージョンは、お使いのディスプレイドライバーによって異なる場合があります。

注2：HDCPに対応しています。著作権保護された映像を再生する場合は、HDCP対応のデジタルディスプレイをお使いください。

5.2 CPU

本ワークステーションに搭載されているCPUで使用できる主な機能は、次のとおりです。

お使いのワークステーション本体に搭載されているCPUの欄をご覧ください。

機能	インテル® Xeon® Gold 6240 プロセッサ	インテル® Xeon® Gold 5222 プロセッサ	インテル® Xeon® Silver 4210 プロセッサ	インテル® Xeon® Bronze 3204 プロセッサ
インテル® ターボ・ブースト・ テクノロジー 2.0	○	○	○	×
インテル® ハイパースレディング・ テクノロジー	○	○	○	×
インテル® バーチャライゼーション・ テクノロジー	○	○	○	○
拡張版 Intel SpeedStep® テクノロジー (EIST)	○	○	○	○
エグゼキュート・ ディスエーブル・ビット機能	○	○	○	○

■ インテル® ターボ・ブースト・テクノロジー 2.0

インテル® ターボ・ブースト・テクノロジー 2.0は、従来のマルチコアの使用状況にあわせてCPUが処理能力を自動的に向上させる機能に加え、高負荷時にパフォーマンスを引き上げるように最適化された機能です。

POINT

- ▶ OSおよびアプリの動作状況や設置環境などにより処理能力量は変わります。性能向上量は保証できません。

■ インテル® ハイパースレディング・テクノロジー

インテル® ハイパースレディング・テクノロジーは、OS上で物理的な1つのCPUコアを仮想的に2つのCPUのように見せることにより、1つのCPUコア内でプログラムの処理を同時に実行し、CPUの処理性能を向上させる機能です。複数のアプリを同時に使っている場合でも、処理をスムーズに行うことが可能です。

この機能はご購入時には有効に設定されています。設定はBIOSセットアップで変更できます。『BIOSセットアップメニュー一覧』の「詳細」メニューをご覧ください。

POINT

- ▶ OSおよびアプリの動作状況や設置環境などにより処理能力量は変わります。性能向上量は保証できません。

■ インテル® バーチャライゼーション・テクノロジー

インテル® バーチャライゼーション・テクノロジーは、本機能をサポートするVMM（仮想マシンモニター）をインストールすることによって、仮想マシンの性能と安全性を向上させるための機能です。

この機能はご購入時には有効に設定されています。設定はBIOSセットアップで変更できます。『BIOSセットアップメニュー一覧』の「詳細」メニューをご覧ください。

■ 拡張版Intel SpeedStep® テクノロジー（EIST）

拡張版Intel SpeedStep® テクノロジーは、実行中のアプリのCPU負荷に合わせて、WindowsがCPUの動作周波数および動作電圧を自動的に低下させる機能です。

POINT

- ▶ この機能により本ワークステーションの性能が低下することがあります。

■ エグゼキュート・ディスエーブル・ビット機能

エグゼキュート・ディスエーブル・ビット機能は、Windowsのデータ実行防止（DEP）機能と連動し、悪意のあるプログラムが不正なメモリ領域を使用すること（バッファオーバーフロー脆弱性）を防ぎます。

データ実行防止（DEP）機能がウイルスやその他の脅威を検出した場合、「[アプリ名称] は動作を停止しました」という画面が表示されます。「プログラムの終了」をクリックし、表示される対処方法に従ってください。

5.3 ディスプレイ

5.3.1 解像度

本ワークステーションが出力可能な解像度です。
お使いのディスプレイが対応している解像度のみ表示できます。

POINT

- ▶ お使いのディスプレイのマニュアルをご覧になり、表示可能な解像度を確認してください。発色数は「32ビット」(約1677万色)です。
- ▶ お使いのOSやディスプレイにより、表に記載のない解像度も選択可能な場合があります。

解像度	リフレッシュレート (Hz)	備考
1024×768	60	
1280×1024	60	
1360×768	60	
1440×900	60	
1600×1200	60	
1680×1050	60	
1920×1080	60	
1920×1200	60	
2560×1440	60	
2560×1600	60	
3440×1440	60	
3840×2160	60	
4096×2160	60	
5120×2880	60	
7680×4320	60	Quadro RTX 6000 / Quadro RTX 4000搭載の場合

5.4 光学ドライブ

対象 光学ドライブ搭載機種

各数値は仕様上の最大値です。使用するディスクや状況によって異なる場合があります。

ディスク	スーパーマルチドライブ ^注	
	読込速度	書込速度
CD-ROM	24x	—
CD-R	24x	24x
CD-RW	24x	10x
DVD-ROM	8x	—
DVD-R (4.7GB)	8x	8x
DVD-R DL (8.5GB)	8x	6x
DVD-RW	8x	6x
DVD+R (4.7GB)	8x	8x
DVD+R DL (8.5GB)	8x	6x
DVD+RW (4.7GB)	8x	8x
DVD-RAM (4.7GB/9.4GB)	5x	5x

注：バッファアンダーランエラー防止機能付

CELSIUS R970

製品ガイド（機種別編）
B5FL-1231-01 Z0-00

発行日 2023年10月
発行責任 富士通株式会社

〒105-7123 東京都港区東新橋1-5-2 汐留シティセンター

- このマニュアルの内容は、改善のため事前連絡なしに変更することがあります。
- このマニュアルに記載されたデータの使用に起因する第三者の特許権およびその他の権利の侵害については、当社はその責を負いません。
- 無断転載を禁じます。