

FUJITSU Workstation CELSIUS

CELSIUS J580

製品ガイド

(機種別編)

本書をお読みになる前に

1 各部名称

2 取り扱い

3 周辺機器

4 お手入れ

5 仕様

目次

本書をお読みになる前に	5
安全にお使いいただくために	5
本書の表記	5
Windowsの操作	7
BIOSやドライバーのアップデートについて	8
ハードディスクの暗号化について	8
商標および著作権について	9
第1章 各部名称	
1.1 ワークステーション本体前面	11
1.2 ワークステーション本体背面	13
1.3 ワークステーション本体内部	15
1.4 メインボード	16
1.5 キーボード	17
第2章 取り扱い	
2.1 マウス	20
2.1.1 注意事項	20
2.1.2 マウスの基本設定を変更する	20
2.2 ディスプレイ	21
2.2.1 注意事項	21
2.2.2 解像度を変更する	21
2.2.3 拡大表示設定を変更する	22
2.3 マルチディスプレイ機能	24
2.3.1 マルチディスプレイ機能とは	24
2.3.2 注意事項	25
2.3.3 マルチディスプレイ機能を設定する	25
2.3.4 統一デスクトップ表示にする	27
2.4 サウンド	29
2.4.1 全体の再生音量を調節する	29
2.4.2 アプリごとの再生音量を調節する	29
2.4.3 機器や項目ごとの音量を調節する	29
2.4.4 既定のオーディオ機器を選択する	31
2.5 省電力	32
2.5.1 省電力状態	32
2.5.2 電源を切る	35
2.5.3 省電力設定	36

2.6	光学ドライブ	37
2.6.1	注意事項	37
2.6.2	使用できるディスク	37
2.6.3	ディスクをセットする	39
2.6.4	ディスクを取り出す	40
2.6.5	ディスクに書き込む	41
2.6.6	DVD-Videoを再生する	42
2.7	通信	44
2.7.1	有線LAN	44
2.8	ハードディスク	46
2.8.1	ハードディスクをフォーマットする	46
2.9	セキュリティチップ（TPM）	47

第3章 周辺機器

3.1	周辺機器を取り付ける前に	49
3.1.1	注意事項	49
3.2	本体カバー	50
3.2.1	注意事項	50
3.2.2	本体カバーを取り外す	50
3.2.3	本体カバーを取り付ける	51
3.3	メモリ	52
3.3.1	注意事項	52
3.3.2	取り付けられるメモリ	52
3.3.3	メモリを取り付ける	53
3.3.4	メモリを取り外す	55
3.4	拡張カード	56
3.4.1	注意事項	56
3.4.2	拡張カードを取り付ける	57
3.4.3	拡張カードを取り外す	59
3.5	コネクタの接続／取り外し	60
3.5.1	注意事項	60
3.5.2	ディスプレイコネクタ	60
3.5.3	USBコネクタ	61
3.5.4	オーディオ端子	62
3.5.5	LANコネクタ	63
3.5.6	シリアルコネクタ	64

第4章 お手入れ

4.1 日常のお手入れ	66
4.1.1 ワークステーション本体、キーボード、マウスの表面の汚れ	66
4.2 定期的なお手入れ	67
4.2.1 注意事項	67
4.2.2 ワークステーション本体外部のほこりを取る	67
4.2.3 ワークステーション本体内部のほこりを取る	68

第5章 仕様

5.1 本体仕様	70
5.1.1 CELSIUS J580	71
5.1.2 グラフィックスカード	75
5.2 CPU	76
5.3 ディスプレイ	78
5.3.1 解像度	78
5.4 光学ドライブ	79

本書をお読みになる前に

安全にお使いいただくために



本製品を安全に正しくお使いいただくための重要な情報が『取扱説明書』に記載されています。特に、「安全上のご注意」をよくお読みになり、理解されたうえで本製品をお使いください。

本書の表記

本書の内容は2019年1月現在のものです。お問い合わせ先やURLなどが変更されている場合は、「富士通パーソナル製品に関するお問い合わせ窓口」へお問い合わせください。詳しくは、『取扱説明書』をご覧ください。

■ 本文中の記号

本文中に記載されている記号には、次のような意味があります。

記号	意味
	お使いになるときの注意点や、してはいけないことを記述しています。必ずお読みください。
	操作に関連することを記述しています。必要に応じてお読みください。
→	参照ページを示しています。

■ キーの表記と操作方法

本文中のキーの表記は、キーボードに書かれているすべての文字を記述するのではなく、説明に必要な文字を次のように記述しています。

例：【Ctrl】キー、【Enter】キー、【→】キーなど

また、複数のキーを同時に押す場合には、次のように「+」でつないで表記しています。

例：【Ctrl】 + 【F3】キー、【Shift】 + 【↑】キーなど

■ 連続する操作の表記

本文中の操作手順において、連続する操作手順を、「→」でつなげて記述しています。

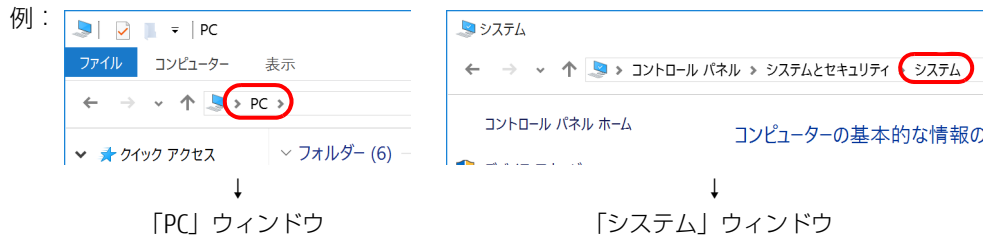
例：コントロールパネルの「システムとセキュリティ」をクリックし、「システム」をクリックし、「デバイス マネージャー」をクリックする操作



「システムとセキュリティ」→「システム」の「デバイス マネージャー」の順にクリックします。

■ ウィンドウ名の表記

本文中のウィンドウ名は、アドレスバーの最後に表示されている名称を表記しています。



■ 画面例およびイラスト

本文中の画面およびイラストは一例です。お使いの機種やモデルによって、実際に表示される画面やイラスト、およびファイル名などが異なることがあります。また、イラストは説明の都合上、本来接続されているケーブル類を省略したり形状を簡略化したりしていることがあります。

■ 周辺機器の使用

本文中の操作手順において、DVDなどを使用することがあります。

操作に必要なドライブなどが搭載されていないモデルをお使いの場合は、必要に応じて別売の周辺機器を用意してください。

使用できる周辺機器については、富士通製品情報ページ内にある「システム構成図」(<http://www.fmworld.net/biz/fmv/product/syskou/>)をご覧ください。

また、使用方法については、周辺機器のマニュアルをご覧ください。

■ 本文に記載している仕様とお使いの機種との相違

ご購入時の構成によっては、本文中の説明がお使いの機種の仕様と異なる場合があります。あらかじめご了承ください。

なお、本文内において書き分けがある箇所については、お使いの機種の情報をお読みください。

■ 「ハードディスク」の記載について

フラッシュメモリディスク搭載機種の場合、このワークステーションに内蔵されたハードディスクを示す箇所は、フラッシュメモリディスクに読み替えてください。

■ 製品名の表記


本文中では、製品名称を次のように略して表記します。

製品名称	本文中の表記		
Windows 10 Pro for Workstations 64ビット版	Windows 10 Pro for Workstations	Windows 10	Windows
Windows 10 Pro 64ビット版	Windows 10 Pro		
Windows Media® Player 12	Windows Media Player		
Corel® WinDVD®	WinDVD		
NVIDIA® Quadro® P2000	Quadro P2000	Quadroシリーズ	
NVIDIA® Quadro® P620	Quadro P620		
Roxio Creator LJ	Roxio Creator		

Windowsの操作

■ アクションセンター

アプリからの通知を表示する他、クリックすることで画面の明るさ設定や通信機能の状態などを設定できるアイコンが表示されます。

- 1 画面右下の通知領域にある  をクリックします。
画面右側に「アクションセンター」が表示されます。

■ 「コントロールパネル」 ウィンドウ

次の手順で「コントロールパネル」ウィンドウを表示させてください。

- 1 「スタート」ボタン→「Windows システム ツール」→「コントロールパネル」の順にクリックします。

■ Windowsのヒント

本書で説明されていないWindowsの機能については、次の操作で表示されるWindowsのヒントをご覧ください。


Windowsのヒントのご利用は、ネットワークに接続する必要があります。

- 1 「スタート」ボタン→「ヒント」をクリックします。
- 2 画面左側のメニューで「ヒントを参照する」をクリックします。

■ ユーザーアカウント制御

本書で説明しているWindowsの操作の途中で、「ユーザーアカウント制御」ウィンドウが表示される場合があります。これは、重要な操作や管理者の権限が必要な操作の前にWindowsが表示しているものです。表示されるメッセージに従って操作してください。

■ 通知領域のアイコン

デスクトップ画面右下の通知領域にすべてのアイコンが表示されていない場合があります。表示されていないアイコンを一時的に表示するには、通知領域の  をクリックします。

BIOSやドライバーのアップデートについて

本ワークステーションには、さまざまなアプリや周辺機器の接続／制御に必要なBIOS、ドライバーなどが搭載されています。

これらのアプリ、BIOS、ドライバーに対して、アップデートプログラムが提供されることがあります。

アップデートプログラムには、次のような内容が含まれています。

- 機能の向上、追加
- 操作性の向上
- 品質改善

本ワークステーションをより快適にお使いいただくために、常に最新版のBIOSやドライバーを適用してください。

アップデート方法については、弊社アップデートサイト（http://www.fmworld.net/biz/fmv/index_down.html）をご覧ください。

ハードディスクの暗号化について

次の場合は、「デバイスの暗号化」機能により、本ワークステーション搭載のハードディスクが自動的に暗号化されます。

- Microsoft アカウントでワークステーションにサインインしている場合
- Azure Active Directory アカウントでワークステーションにサインインしている場合

暗号化されたハードディスクを修理した場合や修理によりハードウェア情報が更新された場合、ワークステーション起動時に「回復キー」の入力を求められます。

「回復キー」を入力しないとワークステーションを起動することができないため、次の手順で事前に「回復キー」を確認し、なくさないように保管してください

- 1 「コントロールパネル」ウィンドウ（→P.7）を表示します。
- 2 「システムとセキュリティ」→「BitLocker ドライブ暗号化」の順にクリックします。
- 3 「BitLocker ドライブ暗号化」画面の「回復キーのバックアップ」をクリックします。
- 4 表示されたメニューから「ファイルに保存する」または「回復キーを印刷する」を選択し保管します。

POINT

- ▶ 事前に「回復キー」を保管していない場合は、マイクロソフト社のホームページで確認することができます。次のURLにサインインしてください。
 - ・ Microsoft アカウントを利用している場合
<http://go.microsoft.com/fwlink/?LinkId=237614>
 - ・ Azure Active Directory アカウントを利用している場合
<https://go.microsoft.com/fwlink/?linkid=857635>

商標および著作権について

Intel、インテル、Intel ロゴ、Intel Core、Intel SpeedStep、Intel vPro、Xeonは、アメリカ合衆国および/またはその他の国における Intel Corporation の商標です。

NVIDIA、QuadroはNVIDIA Corporationの登録商標です。

Corel、Corelバルーンロゴ、Roxio、Roxioのロゴ、Roxio Creator、WinDVDは、カナダ、アメリカ合衆国および/またはその他の国のCorel Corporationおよび/またはその関連会社の商標または登録商標です。

その他の各製品名は、各社の商標、または登録商標です。

その他の各製品は、各社の著作物です。

その他のすべての商標は、それぞれの所有者に帰属します。

Copyright FUJITSU LIMITED 2019

1

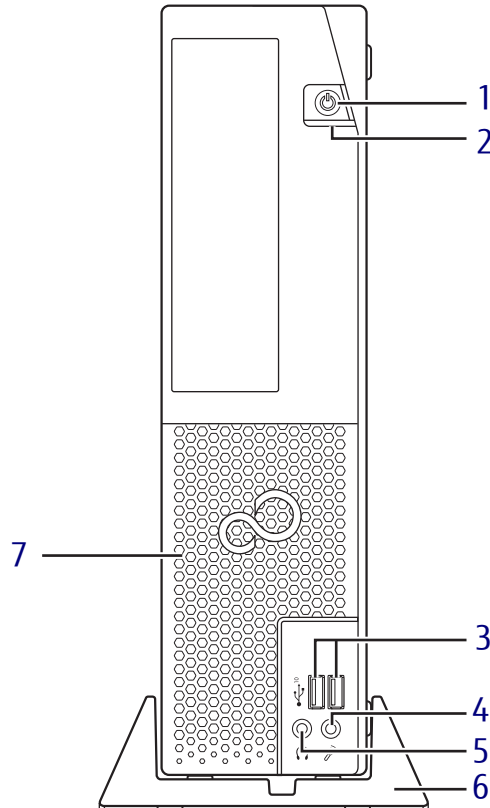
第1章

各部名称

各部の名称と働きについて説明しています。

1.1	ワークステーション本体前面	11
1.2	ワークステーション本体背面	13
1.3	ワークステーション本体内部	15
1.4	メインボード	16
1.5	キーボード	17

1.1 ワークステーション本体前面



1 電源ボタン／電源ランプ

ワークステーション本体の電源を入れたり、省電力状態（→P.32）にしたりします。電源ボタンを2秒押すことでBIOSセットアップを起動することができます。また、本ワークステーションの状態を表示します。

LEDランプ	本ワークステーションの状態
点灯	動作状態
点滅	スリープ状態
消灯	電源オフまたは休止状態

POINT

▶ キーボードの左右2つの【Ctrl】キーを押すことで、電源を入れることができます。（→P.18）

2 ディスクアクセスランプ

内蔵ハードディスクにアクセスしているときに点灯します。

3 USB3.1 (Gen2) Type-A コネクタ

（→P.61）

4 マイク端子

（→P.62）

5 ヘッドホン端子

（→P.62）

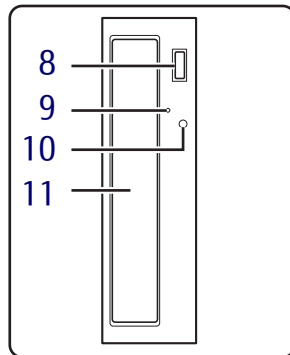
6 フット

本ワークステーションをお使いになるときに取り付ける台座です。取り付け方法については、『取扱説明書』をご覧ください。

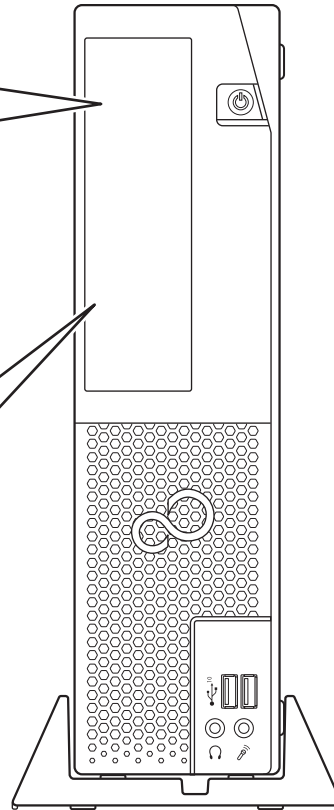
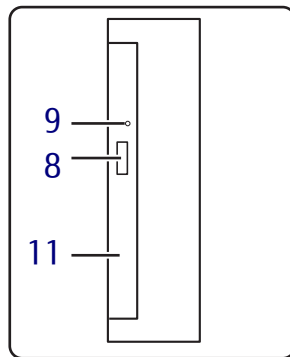
7 吸気孔

冷却用の空気を取り込むための穴です。

光学ドライブ (厚型) の場合



光学ドライブ (薄型) の場合



8 ディスク取り出しボタン

(光学ドライブ搭載機種)

(→P.40)

9 強制取り出し穴

(光学ドライブ搭載機種)

光学ドライブのトレイが開かなくなったとき、強制的にトレイを開きます。(→P.40)

10 ディスクアクセスランプ

(光学ドライブ搭載機種)

CDやDVDにアクセスしているとき、または光学ドライブのトレイ開閉時に点灯します。

11 光学ドライブ

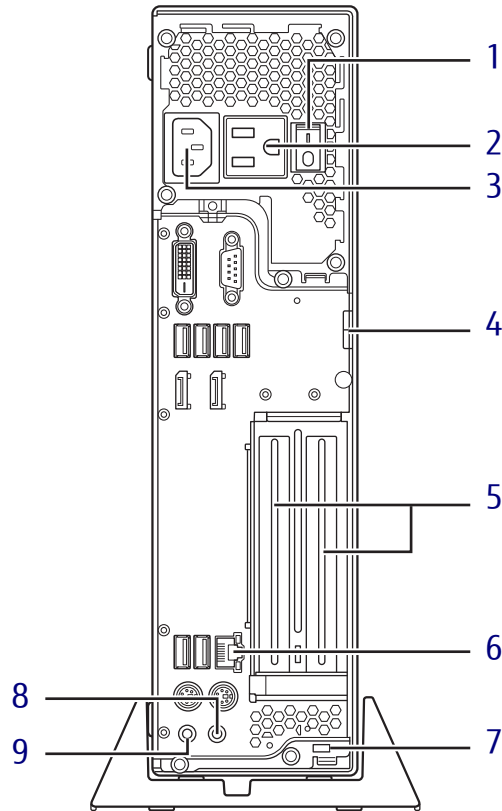
(光学ドライブ搭載機種)

次のいずれかが搭載されています。

(→P.37)

- ・DVD-ROMドライブユニット
- ・スーパーマルチドライブユニット

1.2 ワークステーション本体背面



（イラストは機種や状況により異なります）

1 メインスイッチ

ワークステーション本体の電源を切り替えます。

スイッチの状態	
オン「 」側に切り替え	ワークステーションを使用する場合（通常）
オフ「○」に切り替え	・電源を完全に切る場合 ・長時間使用しない場合

2 アウトレット

ディスプレイの電源ケーブルを接続します。

3 インレット

本ワークステーションに添付の電源ケーブルを接続します。

4 セキュリティ施錠金具

市販の鍵を取り付けます。セキュリティ施錠金具の穴径はφ6mmです。

5 拡張カードスロット

（→P.56）

6 LANコネクタ

（→P.63）

7 盗難防止用ロック取り付け穴

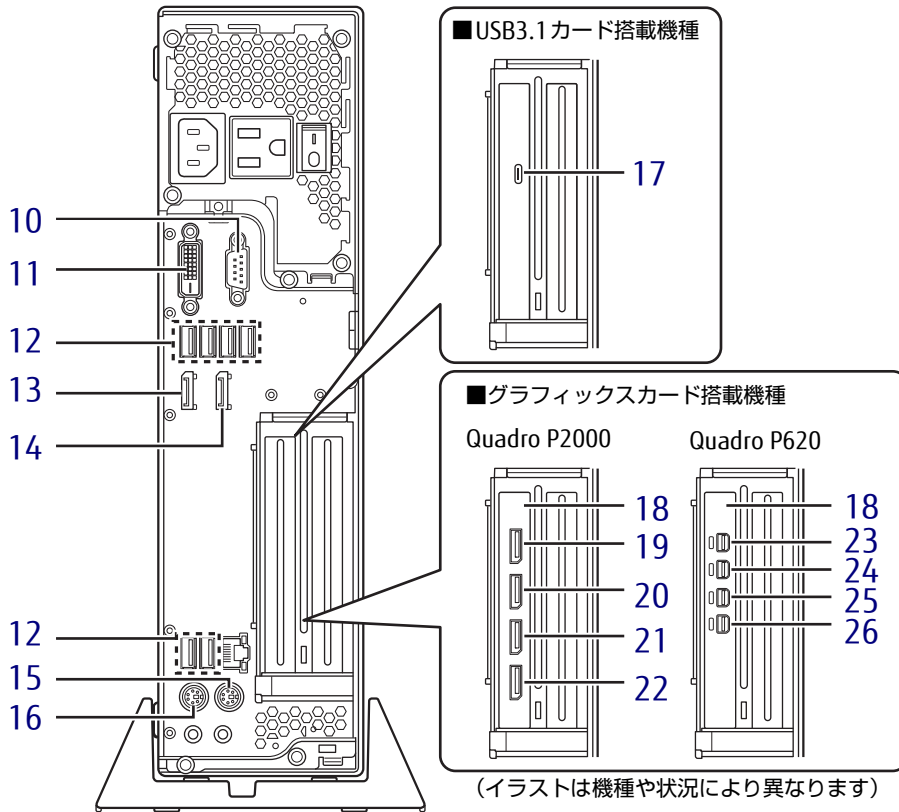
盗難防止用ケーブルを取り付けます。弊社がお勧めするワイヤーロック／盗難防止用品については、富士通製品情報ページ内にある「システム構成図」（<http://www.fmworld.net/biz/fmv/product/syskou/>）をご覧ください。

8 ラインイン端子

（→P.62）

9 ラインアウト端子

（→P.62）



10 シリアルコネクタ

(→P.64)

11 DVI-Dコネクタ

グラフィックスカード搭載機種の場合、使用できません。(→P.60)

12 USB 3.0 Type-Aコネクタ

(→P.61)

13 DisplayPort 1コネクタ

グラフィックスカード搭載機種の場合、使用できません。(→P.60)

14 DisplayPort 2コネクタ

グラフィックスカード搭載機種の場合、使用できません。(→P.60)

15 マウスコネクタ

16 キーボードコネクタ

17 USB3.1 (Gen2) Type-Cコネクタ

(→P.61)

18 グラフィクスカード

(グラフィックスカード搭載機種) (→P.24)
ディスプレイを接続します。複数のディスプレイを同時に接続することができます。

19 DisplayPort 1コネクタ

(→P.60)

20 DisplayPort 2コネクタ

(→P.60)

21 DisplayPort 3コネクタ

(→P.60)

22 DisplayPort 4コネクタ

(→P.60)

23 Mini DisplayPort 1コネクタ

(→P.60)

24 Mini DisplayPort 2コネクタ

(→P.60)

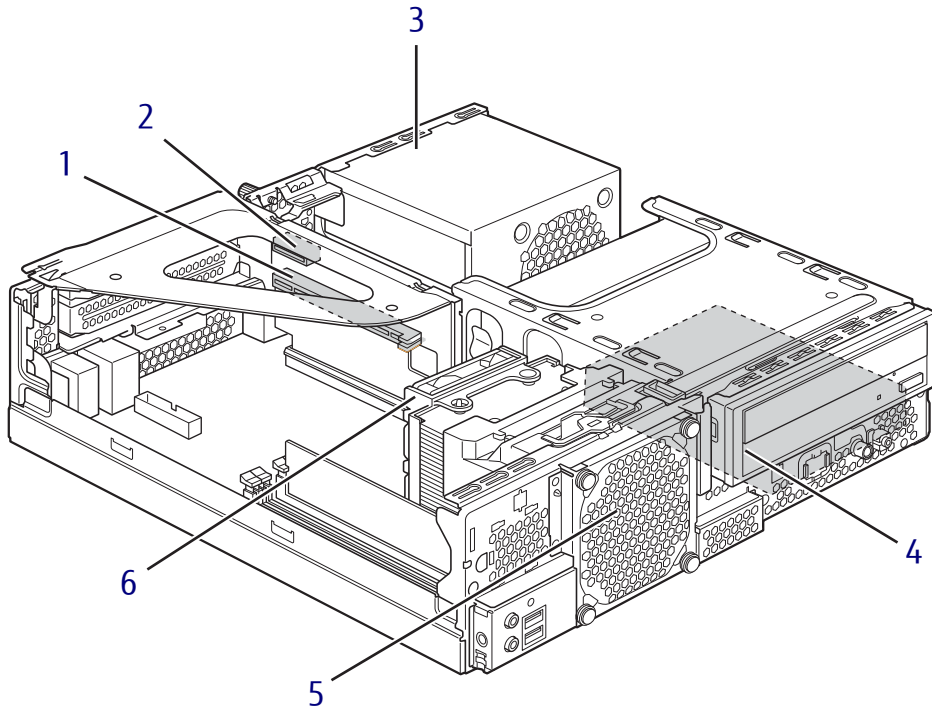
25 Mini DisplayPort 3コネクタ

(→P.60)

26 Mini DisplayPort 4コネクタ

(→P.60)

1.3 ワークステーション本体内部



（イラストは機種や状況により異なります）

1 PCI Express x16 カードスロット

カスタムメイドで選択した拡張カード専用のスロットです。

カスタムメイドで選択した場合、次のカードが搭載されています。

- ・グラフィックスカード
- ・USB3.1カード

2 PCI Express x1 カードスロット

本ワークステーションの機能を拡張する各種拡張カードを取り付けます。

PCI Express x1 に対応した拡張カードが使えます。（→P.56）

3 電源ユニット

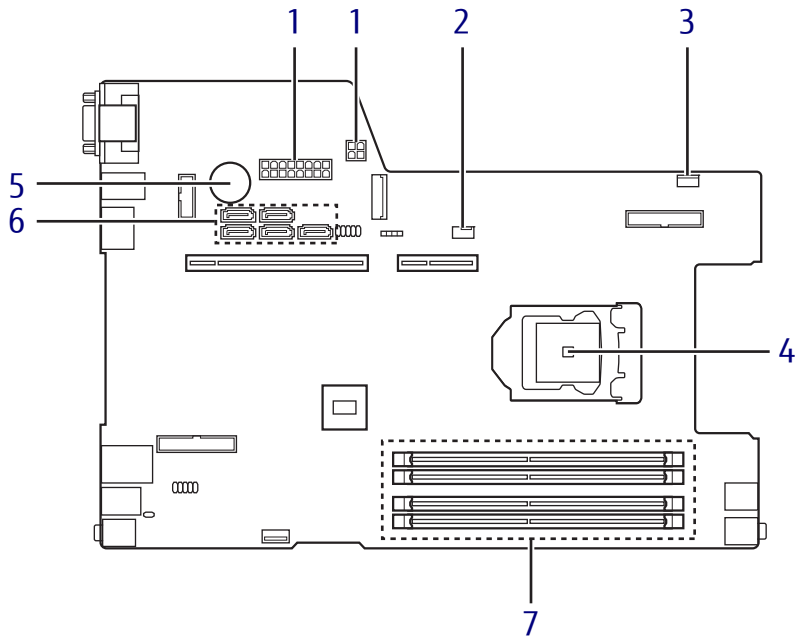
4 内蔵ハードディスク

Serial ATA規格のハードディスクが取り付けられています。

5 システムファン

6 CPUファン

1.4 メインボード



(イラストは機種や状況により異なります)

1 電源コネクタ

2 CPU ファンコネクタ

3 システムファンコネクタ

4 CPUソケット

本ワークステーションのCPUが搭載されています。

5 内蔵リチウム電池

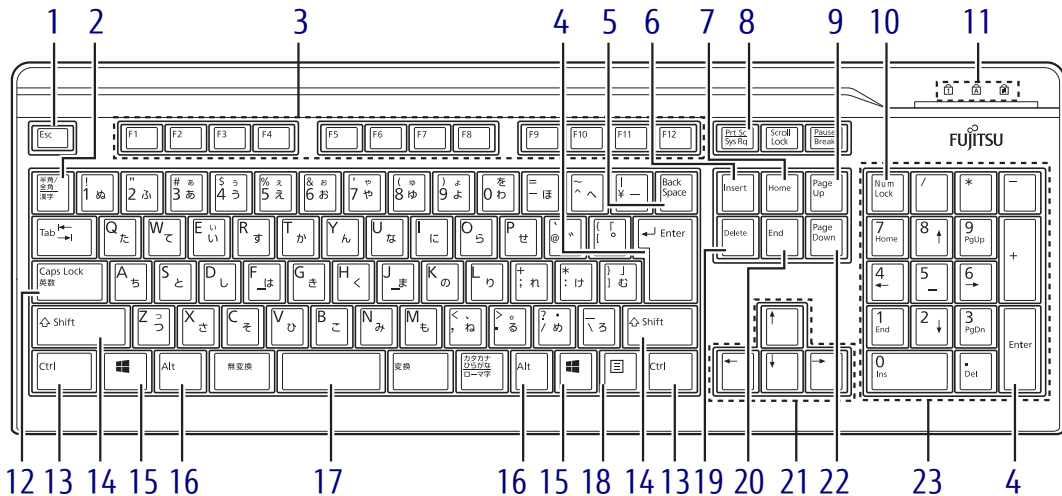
本ワークステーションの時計機能とBIOSセットアップで設定した設定値を保存するためのバッテリーです。標準の使用状態で約5年間お使いになれます。

6 シリアルATAコネクタ

7 メモリスロット

メモリを取り付けます。
(→P.52)

1.5 キーボード



- 1 【Esc】 キー
- 2 【半角/全角】 キー
日本語入力のオン/オフを切り替えます。
- 3 【F1】 ~ 【F12】 キー
- 4 【Enter】 キー
- 5 【Back Space】 キー
- 6 【Insert】 キー
- 7 【Home】 キー
- 8 【Print Screen】 キー
- 9 【Page Up】 キー
- 10 【Num Lock】 キー
テンキーのモードを切り替えます。
- 11 インジケータ
NumLock、Caps Lock、Scroll Lockの各機能のオン/オフを表示します。
- 12 【Caps Lock英数】 キー
【Shift】 キーを押しながらこのキーを押して、アルファベットの大文字/小文字の入力を切り替えます。
- 13 【Ctrl】 キー
POINT
▶ 2つの【Ctrl】 キーを押して電源を入れることができます。(→P.18)
- 14 【Shift】 キー
- 15 【】 (Windows) キー
「スタート」メニューを表示します。
- 16 【Alt】 キー
- 17 【Space】 キー
- 18 【】 (アプリケーション) キー
選択した項目のショートカットメニューを表示します。
マウスの右クリックと同じ役割をします。
- 19 【Delete】 キー
- 20 【End】 キー
- 21 カーソルキー
- 22 【Page Down】 キー
- 23 テンキー
「Num Lock」 インジケータ点灯時に数字が入力できます。
「Num Lock」 インジケータ消灯時にキー下段に刻印された機能が有効になります。

■ 2つの【Ctrl】キーを押して電源を入れる

左右2つの【Ctrl】キー（→P.17）を同時に押すことで、ワークステーションの電源を入れることができます。

この機能を使用する場合は、BIOSセットアップの「電源管理」メニューの次の項目を、表のとおりを設定してください。

メニュー	設定項目	設定値
電源管理	電源管理設定	
	電源オフ時の電源供給	電源ON
	ウェイクアップ設定	
	キーボード	専用キーのみ ^注

注：「使用する」に設定した場合は、キーボードの任意のキーを押して電源を入れることができます。

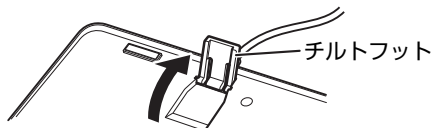
POINT

- ▶ BIOSセットアップの操作については、『製品ガイド（共通編）』の「2章 BIOS」－「BIOSセットアップの操作のしかた」をご覧ください。
- ▶ 本機能は次のキーボードで使用できます。
 - ・標準添付キーボード（キーボード添付モデル）
 - ・カスタムメイドで選択したキーボード
- ▶ 別売のキーボードが対応しているかについては、富士通製品情報ページ内にある「システム構成図」（<http://www.fmwORLD.net/biz/fmv/product/syskou/>）をご覧ください。

■ キーボードの角度調節

キーボードの底面には、チルトフットが2ヶ所付いています。

チルトフットを起こすと、キーボードに角度をつけることができます。



2

第2章

取り扱い

本ワークステーションを使用するうえでの基本操作や、本ワークステーションに取り付けられている（取り付け可能な）周辺機器の基本的な取り扱い方について説明しています。

2.1	マウス	20
2.2	ディスプレイ	21
2.3	マルチディスプレイ機能	24
2.4	サウンド	29
2.5	省電力	32
2.6	光学ドライブ	37
2.7	通信	44
2.8	ハードディスク	46
2.9	セキュリティチップ（TPM）	47

2.1 マウス

対象 マウス使用時


ここでは、マウスの基本設定について説明しています。

2.1.1 注意事項

- 光学式マウスは、マウス底面から赤い光を発しています。レーザー式マウスは、マウス底面から目には見えないレーザー光を発しています。直接目に向けると、目に悪い影響を与えることがありますので避けてください。
- 光学式マウスおよびレーザー式マウスのセンサー部分を汚したり、傷を付けたりしないでください。
- 光学式マウスおよびレーザー式マウスは、次のようなものの表面では、正しく動作しない場合があります。
 - ・ 鏡やガラスなど反射しやすいもの
 - ・ 光沢のあるもの
 - ・ 濃淡のはっきりしたしま模様や柄のもの（木目調など）
 - ・ 網点の印刷物など、同じパターンが連続しているもの
- 光学式マウスおよびレーザー式マウスは、本来はマウスパッドを必要としませんが、マウス本体や傷が付きやすい机、テーブルの傷防止のために、マウスパッドをお使いになることをお勧めします。

2.1.2 マウスの基本設定を変更する

左右のボタンの機能や、マウスポインター、ダブルクリック、スクロールの速度などは、「マウスのプロパティ」で変更できます。

- 1 「スタート」ボタン →  (設定) → 「デバイス」の順にクリックします。
- 2 画面左側のメニューで「マウス」をクリックします。
- 3 画面右側の「関連設定」の「その他のマウス オプション」をクリックします。「マウスのプロパティ」が表示されます。
- 4 それぞれのタブをクリックし、設定を変更します。

2.2 ディスプレイ

ここでは、本ワークステーションに接続した1台のディスプレイを使う方法について説明しています。

ディスプレイの取り扱いについては、お使いのディスプレイのマニュアルをご覧ください。ディスプレイを接続する方法については、「3.5.2 ディスプレイコネクタ」(→P.60) をご覧ください。


複数のディスプレイを使ってマルチディスプレイ機能を使う方法については、「2.3 マルチディスプレイ機能」(→P.24) をご覧ください。

2.2.1 注意事項

- お使いのディスプレイと本ワークステーションの両方が対応している解像度のみ表示できます。お使いのディスプレイのマニュアルをご覧になり、表示可能な解像度を確認してください。
- 解像度などを変更するときに一時的に画面が乱れることがありますが、故障ではありません。

2.2.2 解像度を変更する

ここでは、ディスプレイの解像度、リフレッシュレートの変更方法について説明します。

- 1 「スタート」ボタン→  (設定) → 「システム」の順にクリックします。
- 2 画面左側のメニューで「ディスプレイ」をクリックします。
- 3 解像度を変更します。
 1. 画面右側の「解像度」で設定したい解像度を選択します。
 2. 設定を確認するメッセージが表示されたら、「変更の維持」をクリックします。
- 4 リフレッシュレートを変更します。
 1. 画面右側の「ディスプレイの詳細設定」をクリックします。
「ディスプレイの詳細設定」ウィンドウが表示されます。
 2. 「ディスプレイ1のアダプターのプロパティを表示します」をクリックします。
 3. 表示されたウィンドウで「モニター」タブをクリックします。
 4. 「画面のリフレッシュレート」を選択し「OK」をクリックします。

POINT

- ▶ 設定可能な値は、「5.3 ディスプレイ」(→P.78) をご覧ください。

- ▶ 次の手順でも、解像度を変更することができます。
 - ・グラフィックスカードを選択しなかった場合
 1. 「スタート」ボタン→「Intel® Graphics Control Panel」の順にクリックします。
「インテル® UHDグラフィックス・コントロール・パネル」が表示されます。
 2. 「ディスプレイ」アイコンをクリックします。
 3. 「解像度」、「リフレッシュ・レート」を設定します。
 4. 「適用」をクリックします。
確認のメッセージが表示された場合は、メッセージに従って操作します。
 - ・グラフィックスカードを選択した場合
 1. 「スタート」ボタン→「NVIDIA Control Panel」の順にクリックします。
「NVIDIA software license agreement」が表示された場合は「Agree and Continue」をクリックします。
「NVIDIAコントロール パネル」が表示されます。
 2. 画面左側のメニューで「ディスプレイ」→「解像度の変更」をクリックします。
 3. 「解像度」、「リフレッシュ・レート」を設定します。
 4. 「適用」をクリックします。
確認のメッセージが表示された場合は、メッセージに従って操作します。
- ▶ 画面が正常に表示されない場合は、何もせずに15秒程度待つてください。変更前の設定に戻ります。

2.2.3 拡大表示設定を変更する

ご購入時の解像度より小さい解像度に設定した場合、画面を拡大して表示できます。

■ グラフィックスカードを選択しなかった場合

- 1 「スタート」ボタン→「Intel® Graphics Control Panel」の順にクリックします。
「インテル® UHDグラフィックス・コントロール・パネル」が表示されます。
- 2 「ディスプレイ」アイコンをクリックします。
- 3 「スケーリング」を設定します。
 - ・ディスプレイ・スケーリングを保持する
ディスプレイの拡大表示機能を使用します。
 - ・縦横比を保持する
画面の縦横比を維持したまま最大限に拡大されます。
 - ・全画面のスケールにする
画面がディスプレイ全体に拡大されます。
 - ・画像を中央揃えにする
画面は拡大されずに中央に表示されます。
 - ・縦横比をカスタマイズする
ウィンドウ右のプレビュー画面にて縦と横の比を任意に設定します。

POINT

- ▶ ディスプレイの種類や解像度により表示されない項目がある場合があります。

4 「適用」をクリックします。

確認のメッセージが表示された場合は、メッセージに従って操作します。

重要

- ▶ 画面が正常に表示されない場合は、何もせずに15秒程度待ってください。変更前の設定に戻ります。

■ グラフィックスカードを選択した場合

重要

- ▶ アナログ接続では、この機能は使用できません。

1 「スタート」ボタン→「NVIDIA Control Panel」の順にクリックします。

「NVIDIA software license agreement」が表示された場合は「Agree and Continue」をクリックします。

「NVIDIAコントロールパネル」が表示されます。

2 画面左側のメニューで「ディスプレイ」→「デスクトップのサイズと位置の調整」をクリックします。

3 拡大表示設定を選択します。

- ・縦横比
画面の縦横比を維持したまま最大限に拡大されます。
- ・全画面表示
画面がディスプレイ全体に拡大されます。
- ・スケーリングなし
画面は拡大されずに中央に表示されます。

4 「適用」をクリックします。

確認のメッセージが表示された場合は、メッセージに従って操作します。

重要

- ▶ 画面が正常に表示されない場合は、何もせずに15秒程度待ってください。変更前の設定に戻ります。

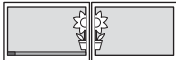
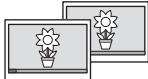
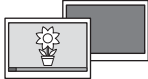
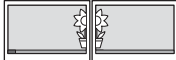
2.3 マルチディスプレイ機能

本ワークステーションに複数のディスプレイを接続すると、マルチディスプレイ機能が使えるようになります。

ディスプレイの取り扱いについては、お使いのディスプレイのマニュアルをご覧ください。外部ディスプレイを接続する方法については、「3.5.2 ディスプレイコネクタ」(→P.60)をご覧ください。

2.3.1 マルチディスプレイ機能とは

マルチディスプレイ機能により、複数のディスプレイを使用した次のような表示方法を選択できます。

表示方法	説明
拡張デスクトップ表示 	複数のディスプレイを1つの画面として表示します。Windowsのタスクバーはすべてのディスプレイに表示されます。それぞれのディスプレイの解像度は別々に設定できます。
クローン表示 	複数のディスプレイに同一の画面を表示します。すべてのディスプレイの解像度は同じである必要があります。
シングル表示 	複数のディスプレイのどれか1つに画面を表示します。表示するディスプレイは切り替えることができます。
統一デスクトップ 	複数のディスプレイを1つのディスプレイとして表示します。ウィンドウを最大化すると、すべてのディスプレイいっぱいに拡大されます。すべてのディスプレイの解像度は同じである必要があります。

【】 + 【P】 キーを押すことで、表示方法を選択する画面を表示できます。

2.3.2 注意事項

- お使いのディスプレイと本ワークステーションの両方が対応している解像度のみ表示できます。お使いのディスプレイのマニュアルをご覧ください。表示可能な解像度を確認してください。
- 拡張デスクトップ表示では「WinDVD」の画面を2つのディスプレイの間で移動すると、一時的に再生が止まる場合があります。
- マルチディスプレイ機能を変更するときは、動画を再生するアプリは終了してください。
- マルチディスプレイ機能は、Windowsが起動している場合にのみ有効です。
- 2台以上のディスプレイを接続している場合、POST画面やBIOSセットアップ画面の表示されるディスプレイは次のようになります。

- ・ グラフィックスカードを選択しなかった場合


表示される優先順位	1	2	3
表示されるディスプレイを接続しているコネクタ	DisplayPort 1 注	DisplayPort 2 注	DVI-D

注：「DP→DVI変換ケーブル」および「DP→HDMI変換ケーブル」を使用してディスプレイを接続すると、優先順位が下がります。

例：DisplayPort 1コネクタ（DP→DVI変換ケーブル）とDisplayPort 2コネクタにディスプレイを接続した場合、DisplayPort 2コネクタに接続されたディスプレイに表示

- ・ Quadro P2000を選択した場合
表示されるディスプレイを接続しているコネクタの優先順位は、DisplayPort 1コネクタからDisplayPort 4コネクタの順になります。
- ・ Quadro P620を選択した場合
表示されるディスプレイを接続しているコネクタの優先順位は、Mini DisplayPort 1コネクタからMini DisplayPort 4コネクタの順になります。
- 解像度などを変更するときに一時的に画面が乱れることがありますが、故障ではありません。

2.3.3 マルチディスプレイ機能を設定する

- 1 「スタート」ボタン→  (設定) → 「システム」の順にクリックします。
- 2 画面左側のメニューで「ディスプレイ」をクリックします。
- 3 画面右側の「複数のディスプレイ」で表示したい画面に設定します。
 - ・ 表示画面を複製する：クローン表示になります。
 - ・ 表示画面を拡張する：拡張デスクトップ表示になります。
 - ・ 1のみに表示する：シングル表示になります。ワークステーション本体のディスプレイのみに表示します。
 - ・ 2のみに表示する：シングル表示になります。外部ディスプレイのみに表示します。
- 4 設定を確認するメッセージが表示されたら、「変更の維持」をクリックします。

5 必要に応じて、表示する画面の位置、明るさ、解像度、向きを選択します。

POINT

- ▶ 設定可能な値は、「5.3 ディスプレイ」(→P.78) をご覧ください。
 - ▶ リフレッシュレートを変更する場合は、「2.2.2 解像度を変更する」(→P.21) の手順4を行ってください。
 - ▶ 次の手順でも、マルチディスプレイ機能を設定することができます。
 - ・グラフィックスカードを選択しなかった場合
 1. 「スタート」ボタン→「Intel® Graphics Control Panel」の順にクリックします。「インテル® UHDグラフィックス・コントロール・パネル」が表示されます。
 2. 「ディスプレイ」アイコンをクリックします。
 3. 画面左側のメニューで「マルチ・ディスプレイ」をクリックします。
 4. 「ディスプレイ・モードの選択」を設定します。
 - ・シングル表示にする場合、「シングル・ディスプレイ」を選択します。
 - ・クローン表示にする場合、「クローン・ディスプレイ」を選択します。
 - ・拡張デスクトップにする場合、「拡張デスクトップ」を選択します。必要に応じて、表示されているディスプレイをドラッグして、2つのディスプレイの位置を設定します。
 5. 「アクティブ・ディスプレイの選択」を選択します。
 - ・接続されているディスプレイの名前が表示されており、クリックして別のディスプレイの名前を選択することで、順番を変更できます。
 - ・一番上がプライマリディスプレイです。
 6. 「適用」をクリックします。

確認のメッセージが表示された場合は、メッセージに従って操作します。
 7. 必要に応じて「解像度」、「リフレッシュ・レート」を設定します。
 1. 画面左側のメニューで「一般設定」をクリックします。
 2. 「ディスプレイの選択」から設定を変更するディスプレイを選択します。
 3. 「解像度」、「リフレッシュ・レート」を設定し、「適用」をクリックします。
 - ・グラフィックスカードを選択した場合
 1. 「スタート」ボタン→「NVIDIA Control Panel」の順にクリックします。「NVIDIA software license agreement」が表示された場合は「Agree and Continue」をクリックします。「NVIDIAコントロールパネル」が表示されます。
 2. 画面左側のメニューで「ディスプレイ」→「複数のディスプレイの設定」をクリックします。
 - ・拡張デスクトップにする場合、2台以上のディスプレイにチェックを付け、表示されているディスプレイを右クリックし、「デスクトップをこのディスプレイに拡張する」をクリックします。

必要に応じて、表示されているディスプレイをドラッグして、2つのディスプレイの位置を設定します。「*」と表示されているのがプライマリディスプレイです。
 - ・クローン表示にする場合、2台以上のディスプレイにチェックを付け、表示されているディスプレイを右クリックし、「ディスプレイを複製する」をクリックします。
 - ・シングル表示にする場合、表示する1台のディスプレイにのみチェックを付けます。
 3. 「適用」をクリックします。

確認のメッセージが表示された場合は、メッセージに従って操作します。
 4. 必要に応じて画面左側のメニューで「ディスプレイ」→「解像度の変更」をクリックして、「解像度」、「リフレッシュ・レート」を設定し、「適用」をクリックします。

確認のメッセージが表示された場合は、メッセージに従って操作します。
- ▶ 画面が正常に表示されない場合は、何もせずに15秒程度待ってください。変更前の設定に戻ります。

2.3.4 統一デスクトップ表示にする

対象 グラフィックスカード搭載機種

■ 注意事項

- 次の場合、統一デスクトップ表示は使えません。
 - ・ DP→DVI変換ケーブルを使用して、ディスプレイと接続している
 - ・ 仕様の異なるディスプレイを接続している
- 複数の統一デスクトップグループを作成することはできません。
- 解像度は縦横どちらも8192以下で使用してください。
- NVIDIAコントロールパネル上の「ディスプレイ」に表示されるディスプレイIDと実際にディスプレイを接続しているポート番号とは一致しません。

■ 統一デスクトップ表示にする

- 1 ディ스플레이をすべて接続し、ワークステーションの電源を入れます。
- 2 「スタート」ボタン→「NVIDIA Control Panel」の順にクリックします。
「NVIDIA software license agreement」が表示された場合は「Agree and Continue」をクリックします。
「NVIDIAコントロールパネル」が表示されます。
- 3 「3D設定」→「3D設定の管理」の順にクリックします。
- 4 「グローバルプリセット」のプルダウンメニューから「ベースプロファイル」を選択します。
- 5 垂直同期を「オン」に変更します。
- 6 「グローバルプリセット」のプルダウンメニューから「3D App- Default Grobal Settings」を選択します。
- 7 「適用」をクリックします。
- 8 「ワークステーション」→「Mosaicの設定」の順にクリックします。
- 9 「新しい設定を作成する」をクリックします。
- 10 「1. トポロジの選択」の項目で、ディスプレイの数、トポロジ (行×列)、ディスプレイの向きを選択します。
- 11 「次へ」をクリックします。
- 12 「ディスプレイの選択」の項目で、「Mosaicのディスプレイ」メニューから、使用するディスプレイすべてにチェックを入れます。

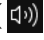
- 13** 「リフレッシュ・レート」のプルダウンメニューからリフレッシュレートを選択します。
- 14** 「ディスプレイごとの解像度」のプルダウンメニューから解像度を選択します。縦横どちらかの「総解像度」が8192を超える解像度は選択しないでください。
- 15** 「次へ」をクリックします。
- 16** 「ディスプレイの配列」の項目で、「使用可能なディスプレイソース」から使用したい画面の並び順に、「トポロジ」へディスプレイをドラッグします。
- 17** 「適用」をクリックします。
しばらくの間画面が消えますがそのままお待ちください。
- 18** 「はい」をクリックします。
「キャンセル」をクリックするか15秒経過すると、NVIDIAコントロールパネルが認識するDisplay #1に表示が移ります。
- 19** 「完了」をクリックします。

2.4 サウンド

ここでは、音量の調節方法などについて説明しています。
オーディオ端子に機器を接続する方法については、「3.5.4 オーディオ端子」（→P.62）をご覧ください。

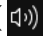
2.4.1 全体の再生音量を調節する

本ワークステーションに接続されたヘッドホンの再生音量は、次の操作で調節します。

- 1 デスクトップ画面右下の通知領域にある「スピーカー」アイコン（) をクリックします。
- 2 スライダーで音量を調節します。

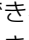
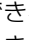
2.4.2 アプリごとの再生音量を調節する

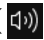
アプリごとの再生音量は「音量ミキサー」で調節します。

- 1 音量を調節するアプリを起動します。
- 2 デスクトップ画面右下の通知領域にある「スピーカー」アイコン（) を右クリックし、「音量ミキサーを開く」をクリックします。
- 3 「アプリケーション」の一覧で、音量の設定を変更したいアプリの音量を調節します。

2.4.3 機器や項目ごとの音量を調節する

機器や項目ごとの音量は次の手順で調節します。

調節できる機器や項目は、「 再生するとき調節できる機器と項目」（→P.30）、「 録音するとき調節できる機器と項目」（→P.30）をご覧ください。

- 1 音量を調節したい機器が接続されていない場合は接続します。
「3.5.4 オーディオ端子」（→P.62）
- 2 デスクトップ画面右下の通知領域にある「スピーカー」アイコン（) を右クリックし、「サウンド」をクリックします。
「サウンド」ウィンドウが表示されます。
- 3 「再生」タブまたは「録音」タブをクリックします。

- 4 音量を調節したい機器を右クリックし、「プロパティ」をクリックします。
- 5 「レベル」タブをクリックします。
- 6 音量を調節したい項目で音量を調節し、「OK」をクリックします。

■ 再生するときに調節できる機器と項目

機器／設定項目	説明
スピーカー	
Realtek HD Audio output	ヘッドホン端子、ラインアウト端子から出力される音の再生音量
マイク	マイク端子から入力される音の再生音量
ライン入力	ラインイン端子から入力される音の再生音量
[ディスプレイ名] 注1	
インテル(R) ディスプレイ用オーディオ DisplayPort 1	ワークステーション本体のDisplayPortコネクタに接続されたディスプレイから出力される音の再生音量
インテル(R) ディスプレイ用オーディオ DisplayPort 2	ワークステーション本体のDisplayPortコネクタに接続されたディスプレイから出力される音の再生音量
[ディスプレイ名] 注1	
[ディスプレイ名] 注1	グラフィックスカードのDisplayPortコネクタおよびMini DisplayPortコネクタに接続されたディスプレイから出力される音の再生音量

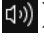
注1：「[ディスプレイ名]」には、接続されたディスプレイの名称が表示されます。

■ 録音するときに調節できる機器と項目

機器／設定項目	説明
マイク	
マイク	マイク端子から入力される音の録音音量
マイクブースト	マイクブーストのレベル
ライン入力	
ライン入力	ラインイン端子から入力される音の録音音量

2.4.4 既定のオーディオ機器を選択する

音声を録音または再生する機器が複数使用可能な場合、既定の機器を選択できます。

- 1** デスクトップ画面右下の通知領域にある「スピーカー」アイコン（）を右クリックし、「サウンド」をクリックします。
「サウンド」ウィンドウが表示されます。
- 2** 「再生」タブまたは「録音」タブをクリックします。
- 3** 既定に設定する機器を選択し、「既定値に設定」をクリックします。
- 4** 「OK」をクリックします。

2.5 省電力

ここでは、ワークステーションを使わないときに省電力にする省電力状態と、その他の節電機能について説明しています。

2.5.1 省電力状態




Windowsの動作を一時的に中断させた状態です。スリープ状態と休止状態があります。スリープ状態ではメモリにWindowsの状態を保存するため、電力を少しずつ消費しますが、素早くレジュームできます。休止状態ではハードディスクにWindowsの状態を保存するため、電源が切れてもWindowsの状態を保存できます。

また、本ワークステーションでは、ハイブリッドスリープにすることもできます。ハイブリッドスリープでは、作業中のデータをメモリとハードディスクの両方に保存します。そのため、電源が入っているときはスリープ状態のように素早くレジュームでき、電源が切れた場合でも元の状態にレジュームできます。ハイブリッドスリープが有効になっていると休止状態は使用できません。ハイブリッドスリープの設定を変更するには、「**■** ハイブリッドスリープの設定を変更する」(→P.34)をご覧ください。

■ 注意事項

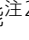
- 状況により省電力状態にならない場合があります。メッセージが表示された場合は、メッセージに従って操作してください。
- 状況により省電力状態になるのに時間がかかる場合があります。
- レジュームした後、すぐに省電力状態にしないでください。必ず10秒以上たってから省電力状態にするようにしてください。
- 省電力状態にした後、すぐにレジュームしないでください。必ず10秒以上たってからレジュームするようにしてください。
- 電源ボタンを押す以外の方法でスリープ状態からレジュームさせると、Windowsの仕様により画面が表示されない場合があります。その場合は、キーボードやマウスなどから入力を行うと画面が表示されます。画面が表示されないままの状態ですら一定時間経過すると、再度スリープ状態になります。

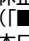
■ 省電力状態にする

操作／条件	動作
メニューから選択する	次の操作で選択したメニューの動作になります。 1. 「スタート」ボタン→  (電源) の順にクリックし、メニューを選択します。
電源ボタンを押す ^{注1}	Windowsが終了し、電源が切れます。 「  電源プランの設定を変更する」(→P.36)
一定時間操作しない	スリープ状態になります。 「  電源プランの設定を変更する」(→P.36)

注1：電源ボタンは4秒以上押さないでください。電源ボタンを4秒以上押すと、Windowsが正常終了せずに本ワークステーションの電源が切れてしまいます。

■ 省電力状態からレジュームする

操作／条件	動作
電源ボタンを押す	レジュームします。
キーボードやマウスを操作する ^{注1}	レジュームします。
Wakeup on LAN (WoL) 機能 ^{注2}	無効に設定されています。 「  WoL機能によるレジュームの設定を変更する」(→P.33) 『製品ガイド（共通編）』の「2章 BIOS」－「Wakeup on LANを有効にする」をご覧ください。

注1：休止状態からはレジュームしません。
(「 2つの【Ctrl】キーを押して電源を入れる」(→P.18)を設定している場合を除く。)

注2：本ワークステーションの有線LANや、WAKE#信号 (PCI Expressカード) をサポートした拡張LANカードで利用できます。

■ WoL機能によるレジュームの設定を変更する

WoL機能とは、他のコンピューターから有線LAN経由で本ワークステーションを起動・レジュームする機能です。WoL機能には、電源オフ状態から起動する機能と、省電力状態からレジュームする機能があります。ここでは、スリープ状態からレジュームするための設定について説明します。

休止状態からレジュームするための機能および電源オフ状態から起動する機能については、『製品ガイド（共通編）』の「2章 BIOS」－「Wakeup on LANを有効にする」をご覧ください。

- 1 管理者アカウントでサインインします。
- 2 「コントロールパネル」ウィンドウ (→P.7) を表示します。
- 3 「システムとセキュリティ」→「システム」の順にクリックします。
- 4 画面左側のメニューで「デバイス マネージャー」をクリックします。
「デバイス マネージャー」が表示されます。
- 5 「ネットワークアダプター」をダブルクリックします。


- 6 次のデバイスをダブルクリックします。
Intel(R) Ethernet Connection I219-LM
- 7 「電源の管理」タブをクリックします。
- 8 WoL機能を有効にするには次の項目にチェックを付け、無効にするにはチェックを外します。
 - ・電力の節約のために、コンピューターでこのデバイスの電源をオフにできるようにする
 - ・このデバイスで、コンピューターのスタンバイ状態を解除できるようにする

 **POINT**

- ▶ マジックパケットを受信したときのみ省電力状態からレジュームさせるようにするには、「Magic Packetでのみ、コンピューターのスタンバイ状態を解除できるようにする」にもチェックを付けます。

- 9 「OK」をクリックします。

■ ハイブリッドスリープの設定を変更する

- 1 「スタート」ボタン→  (設定) → 「システム」の順にクリックします。
- 2 画面左側のメニューで「電源とスリープ」をクリックします。
- 3 画面右側の「関連設定」の「電源の追加設定」をクリックします。
「電源オプション」が表示されます。
- 4 設定を変更するプランの「プラン設定の変更」をクリックします。
- 5 「詳細な電源設定の変更」をクリックします。
- 6 「スリープ」をダブルクリックし、「ハイブリッドスリープを許可する」をダブルクリックします。
- 7 設定を変更し、「OK」をクリックします。

2.5.2 電源を切る

ここでは、Windowsを終了させてワークステーション本体の電源を切る方法を説明します。

■ 注意事項

- 電源を切る前に、すべての作業を終了し必要なデータを保存してください。
- 電源を切る前に、あらかじめディスクを取り出してください（→P.40）。
- 電源を切った後、すぐに電源を入れないでください。必ず30秒以上たってから電源を入れるようにしてください。
- 長期間使用しない場合、または電源を完全に切断する場合は、ワークステーション本体の電源を切り、メインスイッチをオフ（「○」側）に切り替えるか電源プラグをコンセントから抜いてください。

■ 電源の切り方

次のいずれかの方法で、ワークステーション本体の電源を切ります。

□ Windowsを終了する

1 「スタート」ボタン→ （電源）の順にクリックします。

2 「シャットダウン」をクリックします。

POINT

- ▶ 電源ボタンを押してもWindowsを終了できません。
 1. 電源ボタン（→P.11）を押します。


ご購入時の設定では、しばらくするとWindowsが終了し、ワークステーション本体の電源が自動的に切れます。

 - 電源ボタンは4秒以上押さないでください。電源ボタンを4秒以上押すと、Windowsが正常終了せずにワークステーション本体の電源が切れてしまいます。
 - 電源ボタンを押したときの動作を変更するには、「■ 電源プランの設定を変更する」（→P.36）をご覧ください。

□ 完全に電源を切る

重要

- ▶ 次のような場合は、ここで説明している手順でワークステーションの電源を切ってください。
 - ・ BIOS セットアップを起動する
 - ・ 診断プログラムを使用する
 - ・ メモリを交換する／増設する
 - ・ 拡張カードを取り付ける
 - ・ ワークステーション本体内部を清掃する
 - ・ ハードディスクデータ消去

1 「スタート」ボタン→ （設定）→ 「更新とセキュリティ」の順にクリックします。


2 画面左側のメニューで「回復」をクリックします。

- 3 画面右側のメニューで「今すぐ再起動」をクリックします。
- 4 「PCの電源を切る」をクリックします。

2.5.3 省電力設定

使用状況にあわせて電源プランを切り替えたり設定を変更することで、消費電力を抑えることができます。


■ 電源プランを切り替える

- 1 「スタート」ボタン→  (設定) → 「システム」の順にクリックします。
- 2 画面左側のメニューで「電源とスリープ」をクリックします。
- 3 画面右側の「関連設定」の「電源の追加設定」をクリックします。
「電源オプション」が表示されます。
- 4 お使いになる電源プランをクリックします。

□ 新規に電源プランを作成する場合

- 1 「電源オプション」ウィンドウ左のメニューで「電源プランの作成」をクリックします。
「電源プランの作成」ウィンドウが表示されたら、メッセージに従って操作します。

■ 電源プランの設定を変更する

- 1 「スタート」ボタン→  (設定) → 「システム」の順にクリックします。
- 2 画面左側のメニューで「電源とスリープ」をクリックします。
- 3 画面右側の「関連設定」の「電源の追加設定」をクリックします。
「電源オプション」が表示されます。
- 4 設定を変更するプランの「プラン設定の変更」をクリックします。
- 5 「詳細な電源設定の変更」をクリックします。
- 6 リストから項目を選択し、設定を変更します。

POINT

- ▶ 一部の設定は手順1や手順2で表示される画面でも変更できます。

- 7 「OK」をクリックします。

2.6 光学ドライブ

対象 光学ドライブ搭載機種

ここでは、光学ドライブとCD／DVDなどのディスクの取り扱いについて説明しています。

ディスクの取り扱いについては、お使いのディスクのマニュアルをご覧ください。また、光学ドライブの仕様については、「5.4 光学ドライブ」（→P.79）をご覧ください。

2.6.1 注意事項

- 光学ドライブにアクセス中は、振動や衝撃を与えないでください。故障の原因となります。
- 市販のクリーニングディスクやレンズクリーナーを使うと、逆にゴミを集めてしまい、光学ドライブのレンズが汚れてしまう場合があります。故障の原因となりますので絶対に使わないでください。

2.6.2 使用できるディスク

■ 注意事項

- 直径8cmまたは直径12cm、厚さ1.14mm～1.5mmの円形のディスクのみ使用できます。ただし、直径8cmのディスクは、読み込みにのみ対応しています。それ以外のディスクは使用しないでください。故障の原因となります。
また、厚型光学ドライブで直径8cmのディスクを使用する場合は、ワークステーション本体を横置きにして使用してください。
- ゆがんだディスク、重心の偏ったディスク、割れたディスク、ヒビの入ったディスクは使用しないでください。故障の原因となります。
- 記載されているディスクが販売されていない場合もあります。

■ 使用できるディスク

お使いの光学ドライブの欄をご覧ください。

ディスク	スーパーマルチドライブ			DVD-ROMドライブ		
	読込	書込	書換	読込	書込	書換
CD-ROM	○	×	×	○	×	×
音楽CD	○	×	×	○		
ビデオCD	○	×	×	×		
CD-R	○	○	×	○		
CD-RW ^{注1}	○	○	○	○		
DVD-ROM	○	×	×	○		
DVD-Video	○	×	×	○		
DVD-R (4.7GB)	○	○	×	○		
DVD-R DL (8.5GB) ^{注2}	○	○	×	○		
DVD-RW	○	○	○	○		
DVD+R (4.7GB)	○	○	×	○		
DVD+R DL (8.5GB)	○	○	×	○		
DVD+RW (4.7GB)	○	○	○	○		
DVD-RAM (4.7GB/9.4GB) ^{注3}	○	○	○	○		

注1：Ultra Speed CD-RWディスクは使用できません。

注2：追記はできません。また追記されたディスクの読み込みは保証しません。

注3：・カートリッジに入れた状態で使用するタイプ（Type1）は使用できません。
・2.6GBおよび5.2GBのディスクは使用できません。

■ 推奨ディスク

対象 スーパーマルチドライブ搭載機種

光学ドライブで書き込みや書き換えを行う場合は、次のディスクの使用をお勧めします。それぞれのディスクの詳しい仕様については、各メーカーのホームページなどをご覧ください。

ディスク種別	メーカー	型名
CD-R	Verbatim（バーベイトム）	SR80SP10V1、SR80SP20V1
CD-RW	Verbatim（バーベイトム）	SW80EU5V1、SW80QU5V1、SW80QM5V1、SW80QP5V1
DVD-R	Verbatim（バーベイトム）	DHR47J10V1、DHR47JM10V1、DHR47JP10V1
DVD-R DL	Verbatim（バーベイトム）	DHR85HP5V1、DHR85HP10V1、DHR85HP10SV1
DVD-RW	Verbatim（バーベイトム）	DHW47Y10V1
DVD+R DL	Verbatim（バーベイトム）	DTR85HP5V1、DTR85HP10V1
DVD+RW	ソニー	5DPW47HPS
DVD-RAM	パナソニック	LM-HC47LW5（4.7GB、カートリッジ無）、LM-HB94L（9.4GB、カートリッジ有、取り出し可）

2.6.3 ディスクをセットする

1 トレーを開きます。

【光学ドライブ (薄型) の場合】

ディスク取り出しボタン (→P.12) を押し、少し出てきたトレーの中央を持って静かに引き出します。

【光学ドライブ (厚型) の場合】

ディスク取り出しボタン (→P.12) を押します。

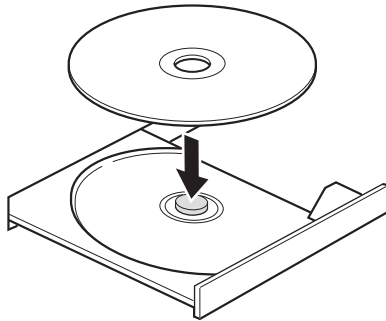
2 ディスクをトレーに載せます。

【光学ドライブ (薄型) の場合】

ディスクのレーベル面を上 (横置き時) または左 (縦置き時) にしてトレー中央の突起にディスクの穴を合わせ、「パチン」と音がするまではめ込みます。

【光学ドライブ (厚型) の場合】

ディスクのレーベル面を上 (横置き時) または左 (縦置き時) にして、トレーの中央に載せます。



重要

- ▶ ディスクをトレーの金属部に押し付けしないでください。金属部と接触すると、ディスクに傷が付く原因となります。

3 トレーを閉じます。

【光学ドライブ (薄型) の場合】

「カチッ」と音がするまで、トレーを静かに押し込みます。

【光学ドライブ (厚型) の場合】

ディスク取り出しボタン (→P.12) を押します。

重要

- ▶ トレーに指などをはさまないようにしてください。けがの原因となります。

POINT

- ▶ 光学ドライブにディスクをセットして「PC」ウィンドウの光学ドライブアイコンをクリック (設定によってはダブルクリック) すると、ワークステーションがディスクを認識する前にトレーが自動的に開くことがあります。
ディスクをセットした後30秒程度待ち、ディスクの操作を行ってください。

2.6.4 ディスクを取り出す

ディスクを取り出す前に、次のことを確認してください。

- ディスクアクセスランプ（→P.12）が点灯していないこと。
ディスクアクセスランプが消灯するまで待ってください。
- アプリがディスクを使用していないこと。
アプリの機能を使ってトレイを開くか、アプリを終了してください。詳しくはお使いのアプリのマニュアルをご覧ください。
- ディスク上のファイルを開いていないこと。
ファイルを閉じてください。

上記の項目を確認してもトレイが開かない場合は、本ワークステーションを再起動してください。本ワークステーションを再起動してもトレイが開かない場合は、「**■** トレーを強制的に開く」（→P.41）をご覧ください。

1 トレーを開きます。

【光学ドライブ（薄型）の場合】

ディスク取り出しボタン（→P.12）を押し、少し出てきたトレイの中央を持って静かに引き出します。

【光学ドライブ（厚型）の場合】

ディスク取り出しボタン（→P.12）を押します。

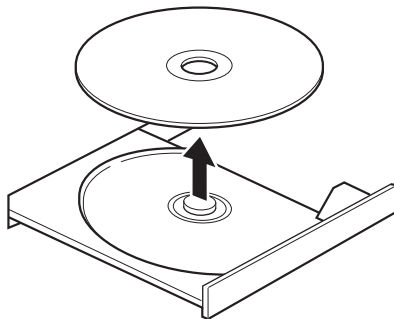
2 ディスクを取り出します。

【光学ドライブ（薄型）の場合】

トレイ中央の突起を押さえながらディスクのふちを持ち上げて、ディスクを外します。

【光学ドライブ（厚型）の場合】

そのままディスクを取り出します。



3 トレーを閉じます。

【光学ドライブ（薄型）の場合】

「カチッ」と音がするまで、トレイを静かに押し込みます。

【光学ドライブ（厚型）の場合】

ディスク取り出しボタン（→P.12）を押します。

重要

- ▶ トレーに指などははさまないようにしてください。けがの原因となります。

■ トレーを強制的に開く

「2.6.4 ディスクを取り出す」（→P.40）の手順でトレーが開かない場合は、次の手順でトレーを開きます。

重要

▶ どうしてもトレーが開かない場合にのみ実行してください。

- 1 ワークステーション本体の電源を切ります。
- 2 強制取り出し穴（→P.12）に、太めのペーパークリップを伸ばしたものなどを、トレーが少し出てくるまで押し込みます。
- 3 トレーを静かに引き出します。

2.6.5 ディスクに書き込む

対象 スーパーマルチドライブ搭載機種

記録可能ディスクに書き込むには「Roxio Creator」を使用します。詳しくは、次の手順で「Roxio Creator」のヘルプをご覧ください。


- 1 「スタート」ボタン→「Roxio Creator LJ」の順にクリックします。
- 2 「ヘルプ」メニュー→「ヘルプ」の順にクリックします。

POINT

▶ DVD-RAMはフォーマットすることにより、USBメモリのように直接エクスプローラーなどで書き込むことができます。DVD-RAMをフォーマットするには「**■** DVD-RAMをフォーマットする」（→P.42）をご覧ください。

■ 注意事項

- 本ワークステーションで作成したディスクは、ディスクの種類や書き込み形式などにより他の機器では使用できない場合があります。お使いの機器で使用できるディスクの種類や書き込み形式などについては、お使いの機器のマニュアルをご覧ください。また、ディスクの記録状態によっても使用できない場合があります。
- 光学ドライブにディスクをセットしてすぐに操作をすると、ワークステーションがディスクを認識する前にトレーが自動に開くことがあります。
ディスクをセットした後30秒程度待ち、ディスクが使用可能になってから操作を行ってください。
- ディスクに書き込み中は、ワークステーション本体の電源を切ったり、再起動したり、ディスク取り出しボタンを押したりしないでください。また、省電力状態にもしないでください。
- ディスクへの書き込みには高い処理能力が必要です。ディスクに書き込み中は、他のアプリを使用しないことをお勧めします。

- 自動再生が有効に設定されていると、ディスクへの書き込みができない場合があります。その場合は次の手順で自動再生を無効に設定してください。
 1. 「スタート」ボタン→（設定）→「デバイス」の順にクリックします。
 2. 画面左側のメニューで「自動再生」をクリックします。
 3. 画面右側の「すべてのメディアとデバイスで自動再生を使う」をオフにします。
- 「Roxio Creator」は、パケットライトによる書き込みには対応していません。
- 外付け光学ドライブをお使いになる場合も、外付け光学ドライブに添付されている「Roxio Creator」ではなく、本ワークステーションの「Roxio Creator」をお使いください。
- DVD+R DLにデータを書き込む場合、DVD-ROMとの互換性を高めるために「Extended Partial Lead-out」（約512MB）が書き込まれます。このため、書き込み可能な最大容量は約7.99GBとなります。

■ DVD-RAMをフォーマットする

DVD-RAMを初めてお使いになる場合や、すべてのデータを消去する場合は次の手順でDVD-RAMをフォーマットします。


POINT

- ▶ 両面タイプのDVD-RAMディスクは片面ごとにフォーマットします。

- 1 フォーマットするDVD-RAMをセットします（→P.39）。
- 2 「スタート」ボタンを右クリックし、「エクスプローラー」をクリックします。
- 3 ウィンドウ左の「PC」をクリックします。
- 4 光学ドライブを右クリックし、「フォーマット」をクリックします。
- 5 必要に応じて「ファイルシステム」などを設定します。
- 6 「開始」をクリックし、以降は表示されるメッセージに従います。

2.6.6 DVD-Videoを再生する

DVD-Videoは「WinDVD」で再生します。詳しくは、次の手順で「WinDVD」のヘルプをご覧ください。

- 1 「スタート」ボタン→「Corel」→「Corel WinDVD」の順にクリックします。
- 2 右上の「（ヘルプ）」アイコンをクリックします。
ヘルプが表示されます。

■ 注意事項

- すべてのDVD-Videoの再生を保証するものではありません。
- DVD-Videoの再生には高い処理能力が必要です。DVD-Videoの再生中は、他のアプリを使用しないことをお勧めします。コマ落ちや音飛びが発生する場合があります。
- 「WinDVD」ではビデオCDは再生できません。「Windows Media Player」で再生してください。
- ディスクによっては、専用の再生アプリが添付されているものがあります。ディスクに添付されている再生アプリをインストールした場合、そのアプリによる再生および「WinDVD」での再生は保証しません。
- リージョンコードについて
 - ・本ワークステーションのリージョンコードがDVD-Videoのリージョンコードに含まれているか、リージョンフリーのDVD-Videoのみ再生できます。DVD-Videoのリージョンコードは、ディスクまたはパッケージに記載されています。ご購入時の本ワークステーションのリージョンコードは日本国内向けに設定されています。
 - ・本ワークステーションに設定されているリージョンコードと異なるリージョンコードのDVD-Videoを再生しようとする、リージョンコードの変更を確認する画面が表示されます。必要に応じてリージョンコードを変更してください。
 - ・本ワークステーションのリージョンコードはご購入後4回まで変更できます。

2.7 通信

ここでは本ワークステーションの通信機能について説明しています。
ネットワーク機器を接続してお使いになる場合は、お使いのネットワーク機器のマニュアルもご覧ください。また、搭載されている通信機能の仕様については、「5.1 本体仕様」（→P.70）をご覧ください。

POINT

- ▶ 本ワークステーションには、ネットワーク環境を簡単に切り替えられるユーティリティ「Plugfree NETWORK」が添付されています。
『製品ガイド（共通編）』の「1章 アプリ」→「1.2.1 「ドライバズディスク検索」からのインストール」をご覧ください。また、「Plugfree NETWORK」の詳しい使い方は、次の操作で表示されるヘルプをご覧ください。
 1. 「スタート」ボタン→「Plugfree NETWORK」→「ネットワーク診断」の順にクリックします。

2.7.1 有線LAN

LANケーブルを接続する方法については、「3.5.5 LANコネクタ」（→P.63）をご覧ください。
LANの設定については、ネットワーク管理者に確認してください。

■ 注意事項

- Link速度を1000Mbpsに固定して接続することはできません。
- Link速度を100/10Mbpsに固定して接続する場合、オートネゴシエーションのみサポートしているネットワーク機器では、「デュプレックス」の設定は「半二重／Half Duplex」に設定してください。「全二重／Full Duplex」に設定すると、次のような問題が発生する場合があります。
 - ・ Linkランプが点灯しない
 - ・ 通信できない
 - ・ 通信速度が異常に遅い

- 本ワークステーションに搭載されている LAN デバイスには節電機能があります。この機能は、Windowsの省電力機能によってディスプレイの電源が切れると、通信速度を下げることにより電力消費を抑えるものです。
節電機能が有効に設定されていると、次の条件にすべて一致する環境でお使いの場合に、Windowsの省電力機能によってディスプレイの電源が切れるときに通信エラーが発生することがあります。
 - ・ LAN デバイスの設定で、「速度とデュプレックス」が「オートネゴシエーション」に設定されているとき（ご購入時の設定）
 - ・ 本ワークステーションを、オートネゴシエーションが可能なネットワーク機器と接続しているときこれにより問題がある場合は、「■ LANデバイスの節電機能の設定を変更する」（→P.45）をご覧ください。
（本ワークステーションの節電設定は、ご購入時は有効に設定されています。）

■ LANデバイスの節電機能の設定を変更する

LANデバイスの節電機能の設定を変更するには、次の操作を行います。

- 1** 管理者アカウントでサインインします。
- 2** 「コントロールパネル」ウィンドウ（→P.7）を表示します。
- 3** 「システムとセキュリティ」→「システム」の順にクリックします。
- 4** 画面左側のメニューで「デバイス マネージャー」をクリックします。
「デバイス マネージャー」が表示されます。
- 5** 「ネットワークアダプター」をダブルクリックします。
- 6** 次のデバイスをダブルクリックします。
Intel(R) Ethernet Connection I219-LM
- 7** 「詳細設定」タブをクリックします。
- 8** 「プロパティ」で「システム無動作時の節電機能」をクリックし、「値」で「有効（オン）」または「無効（オフ）」を選択します。
- 9** 「OK」をクリックします。

2.8 ハードディスク

ここでは、ハードディスクのフォーマット手順について説明します。

2.8.1 ハードディスクをフォーマットする

「ディスクの管理」でハードディスクの領域を設定し、フォーマットします。

- 1 管理者アカウントでサインインします。
- 2 「コントロールパネル」 ウィンドウ (→P.7) を表示します。
- 3 「システムとセキュリティ」 → 「管理ツール」 の順にクリックします。
- 4 「コンピューターの管理」 をダブルクリックします。
「コンピューターの管理」 ウィンドウが表示されます。
- 5 ウィンドウ左のツリーメニューで「記憶域」の「ディスクの管理」をクリックします。
「ディスクの初期化」 ウィンドウが表示されます。

POINT

- ▶ ディスクがあらかじめ初期化されている場合は、「ディスクの初期化」 ウィンドウは表示されません。
 - ▶ 「ディスクの初期化」 ウィンドウが表示されない場合は、初期化するディスクの名称上で右クリックし、「ディスクの初期化」を選択すると、「ディスクの初期化」 ウィンドウが表示されます。
- 6 「ディスクの選択」 に表示されているディスクがフォーマット対象のディスクであることを確認のうえ、チェックボックスにチェックを付けます。

POINT

- ▶ 「ディスクの初期化」 ではパーティション スタイルをMBR (マスター ブート レコード) に設定することをお勧めします。
- 7 「OK」 をクリックします。
 - 8 画面に表示されたハードディスクの未割り当て領域を右クリックし、「新しい シンプル ボリューム」 をクリックします。
 - 9 「新しいシンプル ボリューム ウィザード」 が表示されたら、メッセージに従って必要な設定を行いフォーマットします。

重要

- ▶ 「クイックフォーマットする」 にチェックを付けていない場合は、フォーマット終了まで長時間かかります。時間に余裕を持って作業を行ってください。

2.9 セキュリティチップ (TPM)

セキュリティチップ (TPM) は、ドライブを暗号化したときの暗号鍵などの重要なデータを格納・管理するための特別なICチップです。暗号鍵などをハードディスクに残さないため、ハードディスクが盗まれても暗号を解析できません。

3

第3章

周辺機器

周辺機器の取り付け方法や注意事項を説明しています。

3.1 周辺機器を取り付ける前に	49
3.2 本体カバー	50
3.3 メモリ	52
3.4 拡張カード	56
3.5 コネクタの接続/取り外し	60

3.1 周辺機器を取り付ける前に

ここでは、周辺機器を取り付ける前に知っておいていただきたいことを説明しています。必ずお読みください。

3.1.1 注意事項

- 本ワークステーションに対応している弊社純正品をお使いください。詳しくは、富士通製品情報ページ内にある「システム構成図」（<http://www.fmworld.net/biz/fmv/product/syskou/>）をご覧ください。
- お使いになる周辺機器のマニュアルもあわせてご覧ください。
- 電源を切った直後は、ワークステーション本体内部が熱くなっています。電源を切り、電源ケーブルを抜いた後、十分に待ってから作業を始めてください。やけどの原因となります。
- 操作に必要な箇所以外は触らないでください。故障の原因となります。
- 周辺機器の取り付け／取り外しは、Windowsのセットアップが完了してから行ってください。
- お使いになる周辺機器によっては、取り付け後にドライバーなどのインストールや設定が必要な場合があります。詳しくは周辺機器のマニュアルをご覧ください。
- 一度に取り付ける周辺機器は1つだけにしてください。一度に複数の周辺機器を取り付けると、ドライバーのインストールなどが正常に行われなくなることがあります。1つの周辺機器の取り付けが終了して、動作確認を行った後、別の周辺機器を取り付けてください。
- 一般的には周辺機器の電源を入れてからワークステーション本体の電源を入れ、ワークステーション本体の電源を切ってから周辺機器の電源を切ります。ただし、周辺機器によっては逆の順序が必要な場合があります。詳しくは周辺機器のマニュアルをご覧ください。

3.2 本体カバー

ワークステーション本体内部に周辺機器を取り付けたり取り外したりする場合には、本体カバーを取り外す必要があります。ここでは本体カバーの取り付け／取り外し方法について説明しています。

必ず「3.1 周辺機器を取り付ける前に」（→P.49）をお読みになってから作業をしてください。

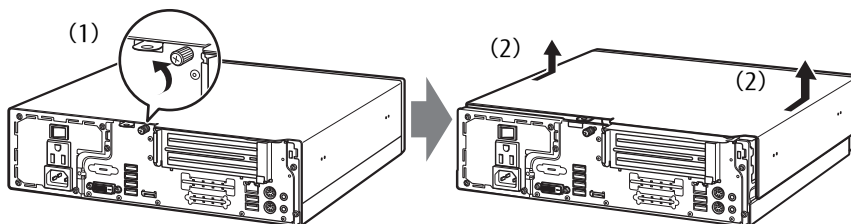
3.2.1 注意事項

- 本体カバーを取り外す、または取り付けるときは、必ずワークステーション本体の電源を切り、メインスイッチをオフ（「○」側）に切り替えて電源ケーブルを抜いてください。電源の切り方については、「2.5.2 電源を切る」（→P.35）をご覧ください。また、本体カバーを取り外した状態では、電源ケーブルをワークステーション本体に接続しないでください。
- 作業はワークステーション本体が滑らないような平らな台の上で行ってください。
- ワークステーション本体を横に倒す必要があります。十分なスペースを確保してください。
- プラスドライバーを用意してください。

3.2.2 本体カバーを取り外す

- 1 ワークステーション本体および接続されている周辺機器の電源を切り、電源プラグをコンセントから抜きます。
- 2 フット（→P.11）を取り付けている場合は、フットを取り外します。
- 3 ワークステーション本体を横置きにします。
- 4 (1) ワークステーション本体背面のネジ（1ヶ所）を緩め、(2) 本体カバーをワークステーション本体前面側にスライドさせてから上に持ち上げて取り外します。

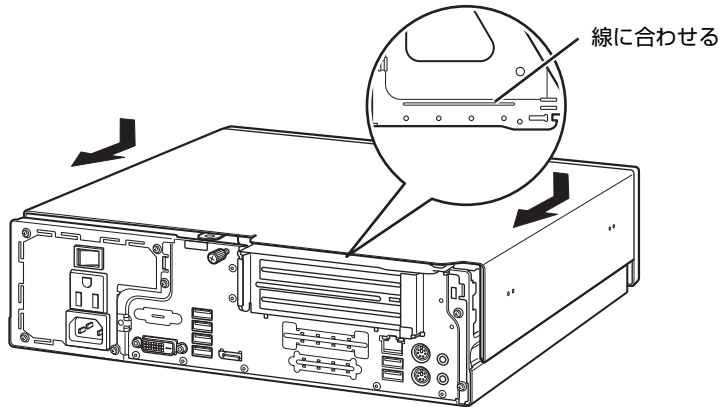
お使いの機種により、本体カバーの取り外しが固く感じる場合があります。



（イラストは機種や状況により異なります）

3.2.3 本体カバーを取り付ける

- 1 線に合わせて本体カバーをまっすぐに下ろし、本体背面側にスライドさせます。



(イラストは機種や状況により異なります)

- 2 ネジ (1ヶ所) で固定します。

3.3 メモリ

ここでは、本ワークステーションにメモリを取り付ける方法について説明しています。

必ず「3.1 周辺機器を取り付ける前に」（→P.49）をお読みになってから作業をしてください。

3.3.1 注意事項

- メモリを取り付ける、または取り外すときは、必ずワークステーション本体の電源を切り、メインスイッチをオフ（「○」側）に切り替えて電源ケーブルを抜いてください。電源の切り方については、「2.5.2 電源を切る」（→P.35）をご覧ください。
- メモリは静電気に対して非常に弱い部品で構成されており、人体にたまった静電気により破壊される場合があります。メモリを取り扱う前に、一度金属質のものに手を触れて、静電気を放電してください。
- メモリはふちを持ち、端子やICなどそれ以外の箇所に触れないようにしてください。また、メモリに強い力をかけないようにしてください。故障や接触不良の原因となります。
- メモリは何度も抜き差ししないでください。故障の原因となります。
- メモリ増設後、本ワークステーションの起動に時間がかかる場合がありますが、「FUJITSU」ロゴが表示されるまでそのままお待ちください。

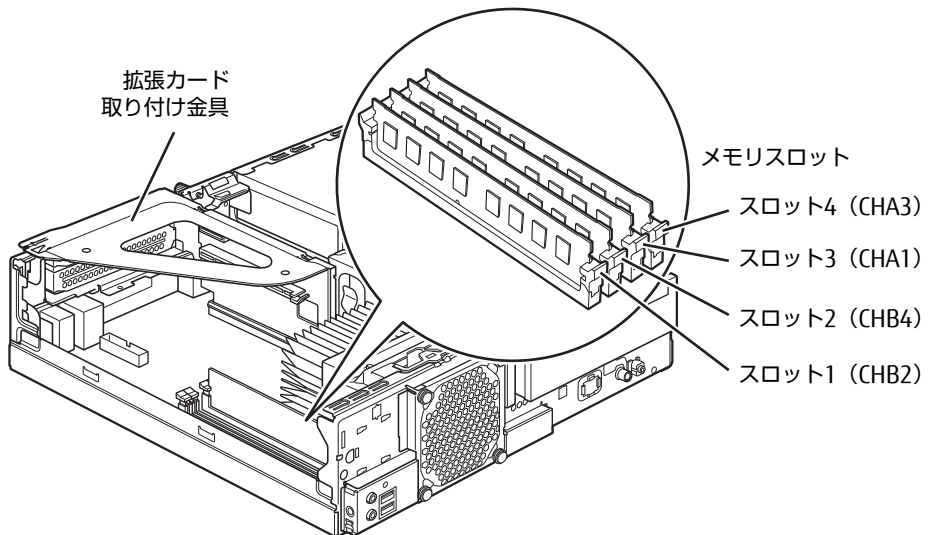
3.3.2 取り付けられるメモリ

メモリを増設するときは、次の表でメモリの容量とメモリスロットの組み合わせを確認し、正しく取り付けてください。この表の組み合わせ以外で、メモリを取り付けしないでください。

メモリスロット	メモリ組み合わせ				
スロット1(CHB2)	—	—	8GB	16GB	16GB
スロット2(CHB4)	—	—	—	—	16GB
スロット3(CHA1)	4GB	8GB	8GB	16GB	16GB
スロット4(CHA3)	—	—	—	—	16GB
メモリ総容量	4GB	8GB	16GB	32GB	64GB

3.3.3 メモリを取り付ける

- 1 本体カバーを取り外します（→P.50）。
- 2 メモリを取り付けるメモリスロットにメモリが取り付けられている場合は取り外します。

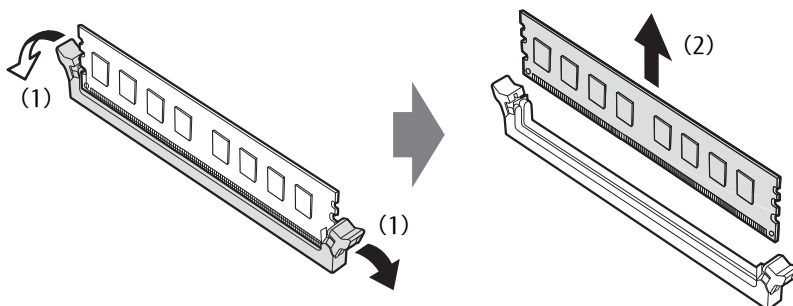


（イラストは機種や状況により異なります）

- メモリスロットにメモリが取り付けられている場合
 1. メモリスロットの両側のフックをゆっくりと外側に開いて、メモリの固定を解除します。
 2. メモリのふちを持って真上にまっすぐ引き抜きます。

重要

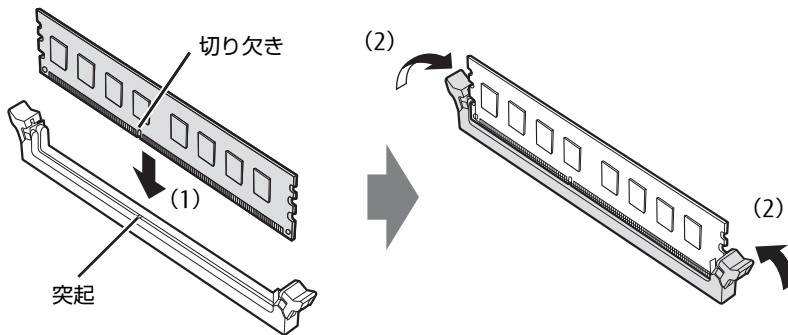
- ▶ フックを勢いよく開かないでください。フックを勢いよく開くとメモリが飛び出し、故障の原因となります。



- メモリスロットにメモリが取り付けられていない場合
メモリスロットの両側のフックを外側に開きます。
- 拡張カードを取り付けている場合
スロット3（CHA1）、スロット4（CHA3）にメモリを取り付けるときに、「拡張カード取り付け金具」を取り外す必要があります。

3 メモリを取り付けます。

1. メモリの切り欠き部とメモリスロットの突起を合わせて真上から差し込みます。
2. メモリスロットの両側のフックが閉じてメモリを固定するまで、押し込みます。
フックがメモリを固定していることを確認してください。



（突起の位置は機種により異なります）

重要

- ▶ メモリがうまく取り付けられないときは、無理に取り付けず、いったんメモリを抜いてからもう一度メモリを取り付けてください。

4 本体カバーを取り付けます（→P.51）。

5 BIOSセットアップを起動して、メモリが正しく認識されていることを確認します。

『製品ガイド（共通編）』の「2章 BIOS」—「BIOSセットアップの操作のしかた」をご覧ください。「メイン」メニュー→「システム情報」を表示してメモリ容量を確認してください。

重要

- ▶ メモリが正しく取り付けられていないと、電源を入れたときにエラーメッセージが表示されたり、画面に何も表示されなかったりすることがあります。その場合は電源ボタンを4秒以上押し続けて本ワークステーションの電源を切り、電源ケーブルを抜いてからメモリを取り付け直してください。それでも本ワークステーションが起動しない場合は、故障している可能性があります。「富士通ハードウェア修理相談センター」、またはご購入元にご連絡ください。

3.3.4 メモリを取り外す

メモリを取り外す場合も、取り付ける手順をご覧ください。

 **重要**

- ▶ 取り外したメモリは、静電気防止袋に入れて大切に保管してください。
- ▶ 空きメモリスロットは、フックを閉じた状態にしておいてください。

3.4 拡張カード

本ワークステーションに拡張カードを取り付けると、本ワークステーションの機能を拡張できます。ここでは拡張カードの取り付け／取り外しについて説明しています。

取り付ける拡張カードのマニュアルもあわせてご覧ください。また、拡張スロットの空き数や仕様については、「5.1 本体仕様」（→P.70）をご覧ください。

必ず「3.1 周辺機器を取り付ける前に」（→P.49）をお読みになってから作業をしてください。

3.4.1 注意事項

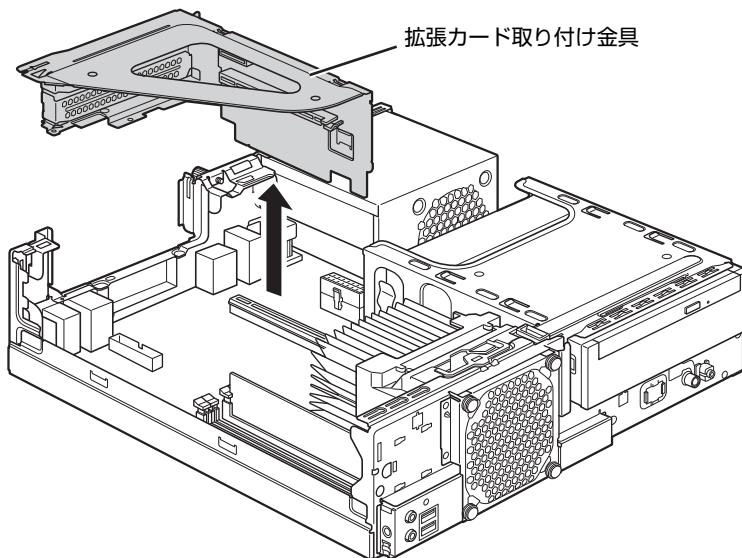
- 拡張カードを取り付ける、または取り外すときは、必ずワークステーション本体の電源を切り、メインスイッチをオフ（「○」側）に切り替えて電源プラグをコンセントから抜いてください。電源の切り方については、「2.5.2 電源を切る」（→P.35）をご覧ください。
- 拡張カードは静電気に対して非常に弱い部品で構成されており、人体にたまった静電気により破壊される場合があります。拡張カードを取り扱う前に、一度金属質のものに手を触れて、静電気を放電してください。
- 拡張カードに起動ROMが搭載されている場合、拡張カードの取り付けや取り外しを行うと起動デバイスの優先順位が変わるため、本ワークステーションが起動できなくなることがあります。『製品ガイド（共通編）』の「2章 BIOS」—「起動デバイスを変更する」をご覧ください。
- 増設する拡張カードに起動ROM（BIOS）が搭載されている場合、その種類や増設数により、システム起動時にエラーメッセージが表示され、起動できない場合があります。この場合は、増設する拡張カードのBIOSを無効にすることにより、現象を回避できることがあります。増設する拡張カードのBIOSを無効にする方法は、拡張カードのマニュアルをご覧ください。
- ご購入時の構成によっては、使用できない拡張スロットがあります。
- 拡張カードを取り付けられない拡張スロットには、必ずスロットカバーを取り付けてお使いください。

3.4.2 拡張カードを取り付ける

- 1 本体カバーを取り外します (→P.50)。
- 2 拡張カード取り付け金具を真上にまっすぐ引き抜きます。

重要

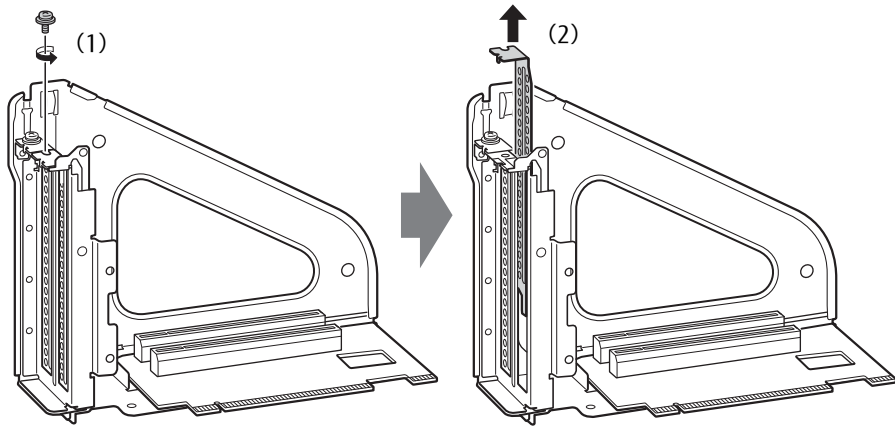
- ▶ ケーブルが接続された拡張カードが取り付けられている場合は、接続されているケーブルとケーブルの接続されているコネクタの対応をメモしてからケーブルを抜き、その後拡張カード取り付け金具を抜いてください。



(イラストは機種や状況により異なります)

- 3 拡張スロットを確認します (→P.15)。

- 4 (1) スロットカバーを固定しているネジを外し、(2) スロットカバーを取り外します。

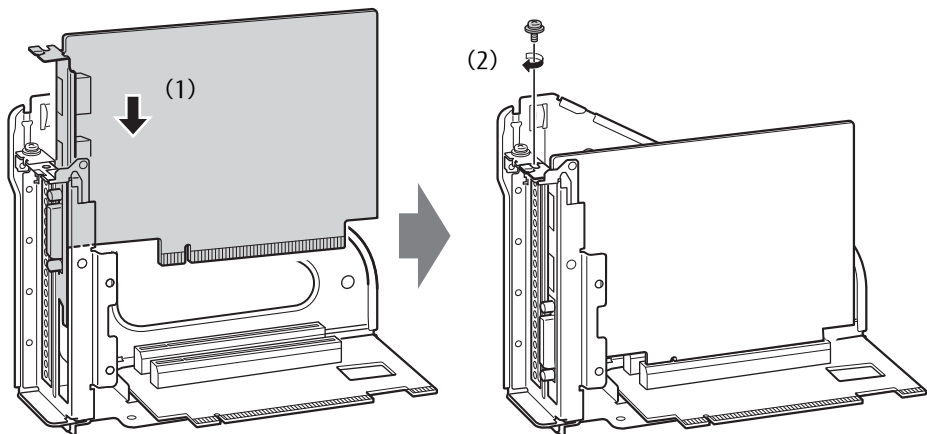


(イラストは機種や状況により異なります)

重要

- ▶ 取り外したスロットカバーは大切に保管してください。

- 5 (1) 拡張カードを真上から奥まで押し込み、(2) ネジを締めて固定します。

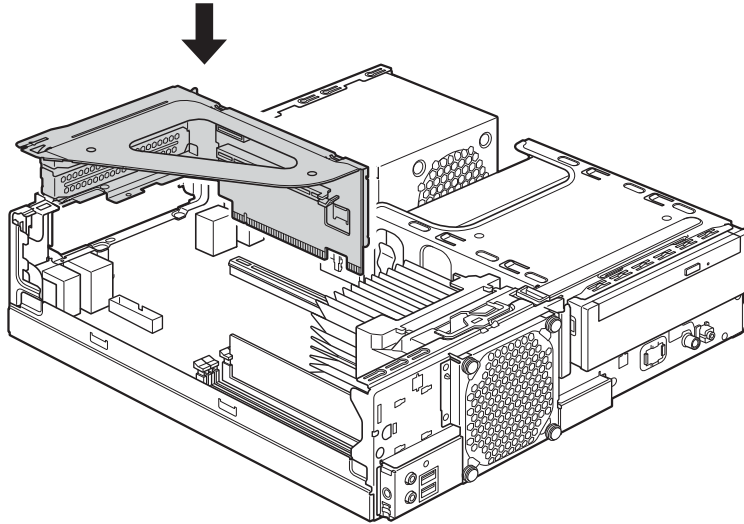


(イラストは機種や状況により異なります)

- 6 拡張カード取り付け金具をワークステーション本体に取り付けます。
拡張カード取り付け金具とワークステーション本体の突起部分を合わせ、真上から奥まで差し込みます。

重要

- ▶ ケーブルをはさまないようにしてください。



（イラストは機種や状況により異なります）

- 7 手順2でケーブルを抜いた場合は、同じコネクタに接続し直します。
8 本体カバーを取り付けます（→P.51）。

重要

- ▶ 拡張カードが正しく取り付けられていないと、電源を入れたときにエラーメッセージが表示されたり画面に何も表示されなかったりすることがあります。
その場合は電源ボタンを4秒以上押しして本ワークステーションの電源を切り、電源ケーブルを抜いてから拡張カードを取り付け直してください。それでも拡張カードが正常に機能しない場合は、故障している可能性があります。「富士通ハードウェア修理相談センター」、またはご購入元にご連絡ください。

3.4.3 拡張カードを取り外す

拡張カードを取り外す場合は、「3.4.2 拡張カードを取り付ける」（→P.57）をご覧になり、「スロットカバー」と「拡張カード」を読み替えて作業してください。

3.5 コネクタの接続／取り外し

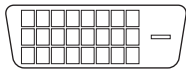
ここでは、周辺機器を接続したり、取り外したりする一般的な方法について説明しています。

接続する周辺機器やケーブルのマニュアルもあわせてご覧ください。また、それぞれのコネクタの仕様については、「5.1 本体仕様」（→P.70）をご覧ください。必ず「3.1 周辺機器を取り付ける前に」（→P.49）をお読みになってから作業をしてください。

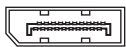
3.5.1 注意事項

- ご購入時の構成によっては、記載されているコネクタの一部は搭載されていません。
- 周辺機器のコネクタの形状によっては、接続できなかつたり、隣接するコネクタに接続された周辺機器と干渉したりする場合があります。周辺機器を接続する前に確認してください。
- 周辺機器によっては、接続したり取り外したりするときに、コネクタの仕様にかかわらずワークステーション本体の電源を切る必要があるものがあります。詳しくは周辺機器のマニュアルをご覧ください。

3.5.2 ディスプレイコネクタ



DVI-Dコネクタ



DisplayPortコネクタ



Mini DisplayPortコネクタ

ディスプレイを接続します。ワークステーション本体の電源を切ってから接続してください。



重要

- ▶ グラフィックスカードを搭載している場合、ワークステーション本体のディスプレイコネクタは使用できません。

■ 接続する

- 1 ワークステーション本体の電源を切ります。
- 2 ディスプレイコネクタに、ディスプレイのケーブルを接続します。
コネクタの形を互いに合わせまっすぐに差し込んでください。
次のコネクタをお使いの場合、コネクタのネジを締めてください。
・ DVI-D コネクタ
- 3 ディスプレイの電源を入れてから、ワークステーション本体の電源を入れます。

■ 取り外す

重要

- ▶ マルチディスプレイ機能 (→P.24) をお使いになっている場合は、取り外すディスプレイに画面が表示されないようにしてからディスプレイを取り外してください。

DVI-D コネクタ

- 1 ワークステーション本体の電源を切ってから、ディスプレイの電源を切ります。
- 2 ケーブルのコネクタをまっすぐに引き抜きます。
コネクタのネジを緩めてからケーブルを引き抜いてください。

DisplayPort コネクタ / Mini DisplayPort コネクタ

- 1 ワークステーション本体の電源を切ってから、ディスプレイの電源を切ります。
- 2 コネクタのツメを押さえながら、まっすぐに引き抜きます。

3.5.3 USB コネクタ



USB3.1 Type-C コネクタ



USB3.1 Type-A コネクタ / USB3.0 Type-A コネクタ

USB 対応周辺機器を接続します。ワークステーション本体の電源を入れたまま接続、取り外しできます。

■ 接続する

- 1 USB コネクタに、USB 対応周辺機器のケーブルを接続します。
コネクタの形を互いに合わせまっすぐに差し込んでください。


POINT

- ▶ USB3.1 Type-C コネクタは、どちらの向きでも差し込むことができます。

■ 取り外す

重要

- ▶ USB対応周辺機器によっては、取り外す前に「ハードウェアの安全な取り外し」の操作が必要になる場合があります。詳しくはお使いのUSB対応周辺機器のマニュアルをご覧ください。

- 1 「ハードウェアの安全な取り外し」が必要な場合は次の操作を行います。
 1. デスクトップ画面右下の通知領域にある「ハードウェアの安全な取り外し」アイコン () をクリックします。
 2. 取り外すデバイスをクリックし、表示されるメッセージに従ってデバイスを停止します。
- 2 ケーブルのコネクタをまっすぐに引き抜きます。

3.5.4 オーディオ端子

オーディオ機器を接続します。ワークステーション本体の電源を入れたまま接続、取り外しできます。

重要

- ▶ マイク端子やラインイン端子にオーディオ機器を接続したり取り外したりするときは、オーディオ機器の再生音量を小さくするか、再生を停止してください。

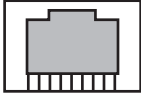
■ 接続する

- 1 マイク端子、ヘッドホン端子、ラインイン端子、またはラインアウト端子に、オーディオ機器のケーブルを接続します。
まっすぐに差し込んでください。

■ 取り外す

- 1 ケーブルのコネクタをまっすぐに引き抜きます。

3.5.5 LANコネクタ



LANケーブルを接続します。ワークステーション本体の電源を入れたまま接続、取り外しできます。

ただし、電源を入れたまま接続すると、LANが使用可能になるまで時間がかかる場合があります。

LEDの意味は、次のとおりです。



	上部LED (Link/Act)	下部LED (Speed)
1000MbpsでLinkを確立	緑色点灯 ^注	オレンジ点灯
100MbpsでLinkを確立	緑色点灯 ^注	緑色点灯
10MbpsでLinkを確立	緑色点灯 ^注	消灯

注：データ転送中は緑色点滅



- ▶ 1000BASE-Tの通信を行うためには、1000BASE-Tに対応したネットワーク機器とエンハンスドカテゴリ5（カテゴリ5E）以上のLANケーブルを使用してください。

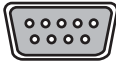
■ 接続する

- 1 LANコネクタにネットワーク機器のケーブルを接続します。
コネクタの形を互いに合わせ、「カチッ」と音がするまでまっすぐに差し込んでください。

■ 取り外す

- 1 コネクタのツメを押さえながら、LANケーブルをまっすぐに引き抜きます。

3.5.6 シリアルコネクタ



シリアル対応周辺機器を接続します。ワークステーション本体の電源を切ってから接続または取り外しを行ってください。

■ 接続する

- 1 ワークステーション本体の電源を切ります。
- 2 シリアルコネクタにシリアル対応周辺機器のケーブルを接続します。
コネクタの形を互いに合わせまっすぐに差し込み、コネクタのネジを締めてください。
- 3 シリアル対応周辺機器の電源を入れてから、ワークステーション本体の電源を入れます。

■ 取り外す

- 1 ワークステーション本体の電源を切ってから、シリアル対応周辺機器の電源を切ります。
- 2 コネクタのネジを緩め、ケーブルのコネクタをまっすぐに引き抜きます。

4

第4章

お手入れ

快適にお使いいただくためのお手入れ方法を説明しています。

4.1 日常のお手入れ	66
4.2 定期的なお手入れ	67

4.1 日常のお手入れ

ワークステーション本体や周辺機器を長時間使用していると、汚れが付いたり、ほこりがたまっていきます。ここでは、日常のお手入れのしかたを説明しています。

4.1.1 ワークステーション本体、キーボード、マウスの表面の汚れ

乾いた柔らかい布で拭き取ってください。

汚れがひどい場合は、水または水で薄めた中性洗剤を含ませた布を、固く絞って拭き取ってください。中性洗剤を使用して拭いた場合は、水に浸した布を固く絞って中性洗剤を拭き取ってください。

重要

- ▶ 拭き取るときは、内部に水が入らないよう十分に注意してください。
- ▶ シンナーやベンジンなど揮発性の強いものや、化学ぞうきんは使わないでください。損傷する原因となります。

■ キーの間のほこり

キーボードのキーの間のほこりは、柔らかいブラシなどを使って取り除いてください。

重要

- ▶ ゴミは吹き飛ばして取らないでください。キーボード内部にゴミが入り、故障の原因となります。
- ▶ 掃除機などを使って、キーを強い力で引っ張らないでください。
- ▶ 毛先が抜けやすいブラシは使用しないでください。キーボード内部にブラシの毛などの異物が入り、故障の原因となります。

4.2 定期的なお手入れ

長期間ワークステーションを使用していると、通風孔やワークステーション内部にほこりがたまります。ほこりがたまった状態で使用し続けると、故障の原因となりますので、定期的にお手入れをしてください。

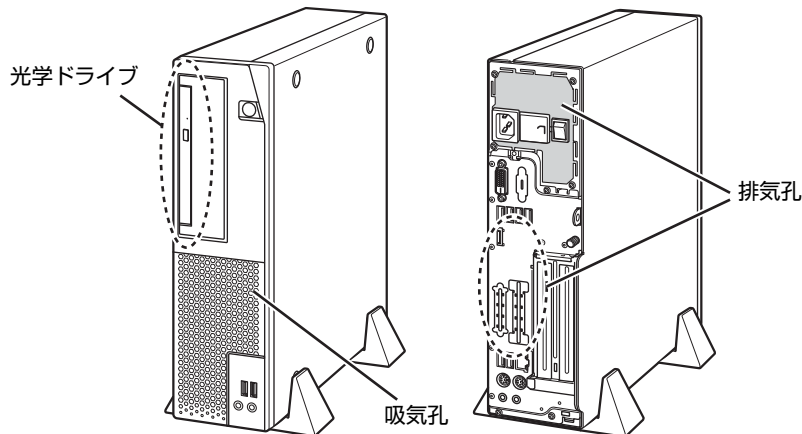
4.2.1 注意事項

- お手入れをする場合は、ワークステーション本体および接続されている機器の電源を切り、電源プラグをコンセントから抜いた後に行うようにしてください。
この手順を守らずに作業を行うと、感電・火災または故障の原因となります。
電源の切り方については、「2.5.2 電源を切る」(→P.35)をご覧ください。
- 清掃時には、ほこりなどを口や鼻から吸い込まないように、窓を開けたり、換気扇を回したりするなどして、十分に換気してください。
- 洗剤を使用しないでください。故障の原因となります。
- 清掃時に破損した場合は、保証期間にかかわらず修理は有償となります。取り扱いについては、充分にご注意ください。
- ワークステーション本体内部のお手入れをする前に、一度金属質のものに手を触れたり金属質のものに掃除機の吸引口先端を触れさせたりして、静電気を放電してください。
ワークステーション本体内部は静電気に対して非常に弱い部品で構成されており、掃除機の吸引口や人体にたまった静電気によって破壊される場合があります。

4.2.2 ワークステーション本体外部のほこりを取る

ワークステーション本体の通風孔(吸気や排気)、光学ドライブなどの開孔部にほこりがたまると、故障の原因となります。

通風孔などに付着したほこりは、掃除機で吸い取ってください。



(イラストは機種や状況により異なります)

4.2.3 ワークステーション本体内部のほこりを取る

ワークステーション本体内部や吸気孔などにほこりがたまった状態で使い続けると、ワークステーション本体内部に熱がこもり、故障の原因となります。

ワークステーション本体内部や吸気孔のほこりは、掃除機で吸い取ってください。

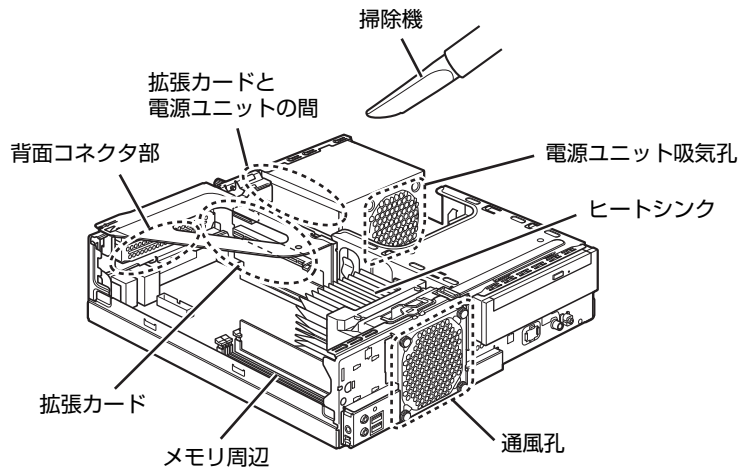
重要

- ▶ ワークステーション本体内部の突起物には、手を触れないでください。けがや故障の原因となります。

- 1 本体カバーを取り外します (→P.50)。
- 2 ワークステーション本体内部のほこりを、掃除機で吸い取ります。
イラスト点線部はほこりのたまりやすい場所です。

重要

- ▶ ヒートシンクに掃除機の吸引口を強くぶつけたり、綿棒やつまようじを使用してほこりを取ったりしないでください。ヒートシンクが変形する場合があります。
- ▶ イラストで示している場所以外には触れないようにしてください。故障の原因となります。



(イラストは機種や状況により異なります)

- 3 本体カバーを取り付けます (→P.51)。

5

第5章 仕様

本製品の仕様を記載しています。

5.1 本体仕様	70
5.2 CPU	76
5.3 ディスプレイ	78
5.4 光学ドライブ	79

5.1 本体仕様

お使いのモデルの仕様一覧をご確認ください。
また、次の対応表でお使いの機種に搭載されているCPUと対応した列をご確認ください。

CPU名称	仕様一覧表の表記
インテル® vPro™ テクノロジー搭載 インテル® Xeon® E-2174Gプロセッサ	E-2174G
インテル® vPro™ テクノロジー搭載 インテル® Xeon® E-2124Gプロセッサ	E-2124G
インテル® Core™ i3-8100プロセッサ	i3-8100

5.1.1 CELSIUS J580

CELSIUS J580				
対応CPU		E-2174G	E-2124G	i3-8100
CPU ^{注1}	動作周波数	3.80GHz (最大4.70GHz ^{注2})	3.40GHz (最大4.50GHz ^{注2})	3.60GHz
	コア数/スレッド数	4/8	4/4	
	キャッシュメモリ	3次: 8MB		3次: 6MB
チップセット		インテル [®] C246		
システムバス/メモリバス		8GT/s DMI ^{注3} / 2666MHz ^{注4}		8GT/s DMI ^{注3} / 2400MHz
メインメモリ		標準4GB (4GB×1) ^{注5} / 最大64GB ^{注6} (DDR4 SDRAM DIMM ECCあり)		
メモリスロット		×4 (空きメモリスロット×3) ^{注7}		
表示機能 ^{注8}				
グラフィックス アクセラレータ ^{注9}		Intel [®] UHD Graphics P630 (CPUに内蔵)		Intel [®] UHD Graphics 630 (CPUに内蔵)
ビデオメモリ		メインメモリと共用		
解像度/ 発色数	DisplayPort	最大3840×2160ドット/最大1677万色		
	DVI-D	最大1920×1200ドット/最大1677万色		
DirectX		12.0		
OpenGL		4.5		
ストレージ ^{注10}		500GB (Serial ATA、5400rpm) ^{注11}		
光学ドライブ ^{注12}		CD/DVDドライブ ^{注13}		
オーディオ機能				
オーディオコントローラー		チップセット内蔵+ High Definition Audio Codec		
PCM録音再生機能		サンプリング周波数: 最大192kHz、24ビットステレオ (再生時) ^{注14} サンプリング周波数: 最大96kHz、16ビットステレオ (録音時) ^{注14} 同時録音再生機能		
MIDI再生機能		OS標準機能にてサポート		
キーボード (キーボード添付モデルのみ)		PS/2日本語キーボード (109Aキー) ^{注15}		
マウス		PS/2光学マウス ^{注16}		
通信機能	LAN	1000BASE-T / 100BASE-TX / 10BASE-T準拠 ^{注17} 、Wake up on LAN対応 ^{注18}		
インテル [®] vPro™テクノロジー/ AMT		○ / V12.0 ^{注19}		—
セキュリティ機能				
セキュリティチップ (TPM)		TCG Ver 2.0準拠		
盗難防止用ロック取り付け穴		あり		
セキュリティ施錠金具		穴径: φ6mm		

CELSIUS J580				
対応CPU		E-2174G	E-2124G	i3-8100
インターフェース				
外部ディスプレイ 注8注20	DisplayPort	20ピン×2		
	DVI-D注21	24ピン×1		
シリアル注22		非同期RS-232C準拠 D-SUB9ピン×1（16550A互換）		
キーボード/マウス		PS/2準拠 ミニDIN 6ピン×2（キーボード用×1、マウス用×1）		
USB注23注24	Type-A	USB3.1（Gen2）準拠×2（前面） USB3.0準拠×6（背面）		
	Type-C注25	USB3.1（Gen2）準拠×1		
LAN		RJ-45×1		
オーディオ	マイク	φ3.5mmステレオ・ミニジャック×1 入力100mV以下、入力インピーダンス（AC）5kΩ以上（DC）2kΩ以上		
	ヘッドホン	φ3.5mmステレオ・ミニジャック×1 出力1mW以上、負荷インピーダンス32Ω		
	ラインイン	φ3.5mmステレオ・ミニジャック×1		
	ラインアウト	φ3.5mmステレオ・ミニジャック×1		
自己診断（POST時）		あり注26		
拡張スロット		PCI Express x1 ×1注27		
ストレージベイ	5インチベイ	前面×1（空きベイ×1）注28		
	3.5インチベイ	内部×1（空きベイ×0）		
電源/周波数		AC100V±10%、50/60Hz +2% -4%（入力波形は正弦波のみサポート）		
消費電力注29				
電源オフ時注30		約0.1W		
動作時注31（通常時/ 最大時注32/スリープ時）		約8W/約113W/約0.9W		
最大消費電力注33（本体のみ）		約520W（約320W）		
定格電流	動作時	最大5.2A（アウトレット最大2Aを含む）		
外形寸法 （突起部含まず）	縦置き	W 89×D 338×H 332 mm W 142×D 338×H 347mm（フット装着時）		
	横置き	W 332×D 338×H 89 mm		
質量		約5.7kg		
電波障害対策		VCCIクラスB		
省エネ法に基づくエネルギー消費効率		富士通製品情報ページ（ http://www.fmworld.net/biz/ ）にある、製品情報の仕様をご覧ください。		
国際エネルギースタープログラム注34注35		対応注36		
温湿度条件		温度10～35℃/湿度20～80%RH（動作時） 温度-10～60℃/湿度20～80%RH（非動作時） （ただし、動作時、非動作時とも結露しないこと）		

CELSIUS J580			
対応CPU	E-2174G	E-2124G	i3-8100
プレインストールOS ^{注37}	Windows 10 Pro for Workstations (64ビット版)		Windows 10 Pro (64ビット版)
サポートOS ^{注37注38}	Windows 10 Enterprise LTSC 2019 (64ビット版)、 Windows 10 Enterprise (64ビット版)、 Windows 10 Pro for Workstations (64ビット版)		Windows 10 Enterprise LTSC 2019 (64ビット版)、 Windows 10 Enterprise (64ビット版)、 Windows 10 Enterprise (64ビット版)、 Windows 10 Pro (64ビット版)

本ワークステーションの仕様は、改善のために予告なく変更することがあります。あらかじめご了承ください。

- 注1 : ソフトウェアによっては、CPU名表記が異なる場合があります。
・本ワークステーションに搭載されているCPUで使用できる主な機能については、「5.2 CPU」(→P.76) をご覧ください。
- 注2 : インテル® ターボ・ブースト・テクノロジー 2.0 (→P.76) 動作時。
- 注3 : DMIはDirect Media Interfaceの略です。
- 注4 : 標準搭載の4GBのメモリのメモリバスは、2400MHzとなります。
- 注5 : カスタムメイドの選択によって次の容量のメモリが搭載されています。
・64GB (16GB×4)
・32GB (16GB×2)
・16GB (8GB×2)
・8GB (8GB×1)
- 注6 : メモリの増設時は、場合によりすでに搭載されているメモリを取り外す必要があります。
- 注7 : カスタムメイドの選択によっては、空きメモリスロットがない場合もあります。
- 注8 : カスタムメイドでグラフィックスカードを選択した場合は、「5.1.2 グラフィックスカード」(→P.75) をご覧ください。
- 注9 : カスタムメイドの選択によって、「Quadro P2000」または「Quadro P620」が搭載されています。
- 注10 : 容量は、1GB=1000³バイト換算値です。
- 注11 : カスタムメイドの選択によっては、次のドライブが搭載されています。
・1TB (Serial ATA、7200rpm)
・フラッシュメモリディスク512GB (Serial ATA)
・フラッシュメモリディスク256GB (Serial ATA)
・フラッシュメモリディスク256GB + 1TB (Serial ATA、7200rpm)
・フラッシュメモリディスク512GB (NVMe)
・フラッシュメモリディスク256GB (NVMe)
・フラッシュメモリディスク256GB (NVMe) + 1TB (Serial ATA、7200rpm)
- 注12 : カスタムメイドの選択によって搭載されています。
- 注13 : 光学ドライブの仕様は、「5.4 光学ドライブ」(→P.79) をご覧ください。
- 注14 : 使用できるサンプリングレートは、ソフトウェアによって異なります。
- 注15 : カスタムメイドの選択によっては、次のキーボードが添付されています。
・USBキーボード
・抗菌キーボード
- 注16 : カスタムメイドの選択によっては、次のマウスが添付されています。
・USBマウス (光学式)
・USBレーザーマウス
・PS/2抗菌マウス (光学式)
- 注17 : 1000Mbpsは1000BASE-Tの理論上の最高速度であり、実際の通信速度はお使いの機器やネットワーク環境により変化します。
・1000Mbpsの通信を行うためには、1000BASE-Tに対応したハブが必要となります。また、LANケーブルには、1000BASE-Tに対応したエンハンストカテゴリー5 (カテゴリー5E) 以上のLANケーブルを使用してください。
- 注18 : 1000Mbpsのネットワーク速度しかサポートしていないハブでは、Wake up on LAN機能は使用できません。
・Wake up on LAN機能を使用する場合は、次の両方でリンク速度とデュプレックス共に自動検出可能な設定 (オートネゴシエーション) にしてください。
・本ワークステーションの有線LANインターフェース
・本ワークステーションの有線LANインターフェースと接続するハブのポート
この両方が自動検出可能な設定になっていない場合、本ワークステーションが省電力状態や電源オフ状態のときにハブやポートをつなぎ変えたり、ポートの設定を変えたりするとWake up on LAN機能が動作しない場合があります。
・省電力状態からのWake up on LAN機能を使用するには、「 WoL機能によるレジュームの設定を変更する」(→P.33) をご覧ください。をご覧ください。
・電源オフ状態からのWake up on LAN機能を使用するには、「製品ガイド (共通編)」の「2章 BIOS」— 「Wake up on LANを有効にする」をご覧ください。
- 注19 : カスタムメイドでグラフィックスカードを選択した場合は、インテル® AMTの一部の機能が使えなくなります。
- 注20 : カスタムメイドでグラフィックスカードを選択した場合は使用できません。
- 注21 : HDCPに対応しています。著作権保護された映像を再生する場合は、HDCP対応のデジタルディスプレイをお使いください。
- 注22 : すべてのシリアル対応周辺機器の動作を保証するものではありません。

- 注23：・すべてのUSB対応周辺機器の動作を保証するものではありません。
・長いUSBケーブルを使用してUSBデバイスを接続した場合、USBデバイスが正常に動作しないことがあります。この場合は、USB準拠の短いケーブルをお試しください。
- 注24：外部から電源が供給されないUSB対応周辺機器を接続するときの消費電流の最大容量は次のとおりです。詳しくは、USB対応周辺機器のマニュアルをご覧ください。
・USB3.0 Type-Aは、1ポートにつき900mA
・USB3.1 (Gen2) Type-Aは、1ポートにつき1000mA
・USB3.1 (Gen2) Type-Cは、1ポートにつき5V / 3.0A
- 注25：カスタムメイドでUSB3.1カードを選択した場合に搭載されます。
- 注26：起動時の自己診断（POST）で異常が見つかった場合に表示されるメッセージは、『製品ガイド（共通編）』の「3章トラブルシューティング」—「■ 起動時に表示されるエラーメッセージ」をご覧ください。
- 注27：カスタムメイドでグラフィックスカードまたはUSB3.1カードを選択した場合は、次のようになります。
・PCI Express x1 ×1
・PCI Express x16 ×1（カスタムメイド専用スロット）
- 注28：カスタムメイドで光学ドライブを選択した場合、「空きベイ×0」になります。
- 注29：ディスプレイの電源をアウトレットから供給しない場合の電力値です。
- 注30：消費電力を0にするには、メインスイッチをオフ（「○」側）に切り替えるか、電源ケーブルをコンセントから抜いてください。
- 注31：・ご使用になる機器構成により値は変動します。
・標準構成でOSを起動させた状態での本体のみの測定値です。
- 注32：・本ワークステーションで選択可能なカスタムメイドの最大構成で測定しています。
・測定プログラムは当社独自の高負荷テストプログラムを使用しています。
- 注33：アウトレット：2A/200VAを含んだ値です。
- 注34：本ワークステーションの国際エネルギースタープログラムのカテゴリーは、デスクトップコンピューターとなります。
- 注35：「国際エネルギースタープログラム」は、長時間電源を入れた状態になりがちなオフィス機器の消費電力を削減するための制度です。
- 注36：当社は、国際エネルギースタープログラムの参加事業者として本製品が国際エネルギースタープログラムの対象製品に関する基準を満たしていると判断します。



5.1.2 グラフィックスカード

表示機能			
グラフィックスアクセラレータ		Quadro P2000	Quadro P620
ビデオメモリ ^{注1}		5GB (GDDR5)	2GB (GDDR5)
解像度／ 発色数	DisplayPort	最大5120×2880ドット／最大1677万色	
	Mini DisplayPort		
DirectX		12.0	
OpenGL		4.5 ^{注2}	
インターフェース			
外部 ディスプレイ	DisplayPort ^{注3}	20ピン×4	—
	Mini DisplayPort ^{注3}	—	20ピン×4

注1：専用ビデオメモリの他、メインメモリの一部をビデオメモリとして使用します。
その容量はメインメモリの容量により変動します。

注2：サポートするOpenGLのバージョンは、お使いのディスプレイドライバーによって異なる場合があります。

注3：HDCPに対応しています。著作権保護された映像を再生する場合は、HDCP対応のデジタルディスプレイをお使いください。

5.2 CPU

本ワークステーションに搭載されているCPUで使用できる主な機能は、次のとおりです。

お使いのワークステーション本体に搭載されているCPUの欄をご覧ください。

機能	インテル® vPro™ テクノロジー搭載 インテル® Xeon®		インテル® Core™ i3-8100 プロセッサ
	E-2174Gプロセッサ	E-2124Gプロセッサ	
インテル® ターボ・ブースト・テクノロジー 2.0	○	○	×
インテル® ハイパースレディング・テクノロジー	○	×	×
インテル® バーチャライゼーション・テクノロジー	○	○	○
拡張版 Intel SpeedStep® テクノロジー (EIST)	○	○	○
エグゼキュート・ディスエーブル・ビット機能	○	○	○

■ インテル® ターボ・ブースト・テクノロジー 2.0

インテル® ターボ・ブースト・テクノロジー 2.0は、従来のマルチコアの使用状況にあわせてCPUが処理能力を自動的に向上させる機能に加え、高負荷時にパフォーマンスを引き上げるように最適化された機能です。

POINT

- OSおよびアプリの動作状況や設置環境などにより処理能力は変わります。性能向上量は保証できません。

■ インテル® ハイパースレディング・テクノロジー

インテル® ハイパースレディング・テクノロジーは、OS上で物理的な1つのCPUコアを仮想的に2つのCPUのように見せることにより、1つのCPUコア内でプログラムの処理を同時に実行し、CPUの処理性能を向上させる機能です。複数のアプリを同時に使っている場合でも、処理をスムーズに行うことが可能です。

この機能はご購入時には有効に設定されています。設定はBIOSセットアップで変更できます。『BIOSセットアップメニュー一覧』の「詳細」メニューをご覧ください。

POINT

- OSおよびアプリの動作状況や設置環境などにより処理能力は変わります。性能向上量は保証できません。

■ インテル® バーチャライゼーション・テクノロジー

インテル® バーチャライゼーション・テクノロジーは、本機能をサポートするVMM（仮想マシンモニター）をインストールすることによって、仮想マシンの性能と安全性を向上させるための機能です。

この機能はご購入時には有効に設定されています。設定はBIOSセットアップで変更できます。『BIOSセットアップメニュー一覧』の「詳細」メニューをご覧ください。

■ 拡張版Intel SpeedStep® テクノロジー（EIST）

拡張版Intel SpeedStep® テクノロジーは、実行中のアプリのCPU負荷に合わせて、WindowsがCPUの動作周波数および動作電圧を自動的に低下させる機能です。

POINT

- ▶ この機能により本ワークステーションの性能が低下することがあります。

■ エグゼキュート・ディスエーブル・ビット機能

エグゼキュート・ディスエーブル・ビット機能は、Windowsのデータ実行防止（DEP）機能と連動し、悪意のあるプログラムが不正なメモリ領域を使用すること（バッファオーバーフロー脆弱性）を防ぎます。

データ実行防止（DEP）機能がウイルスやその他の脅威を検出した場合、「[アプリ名称] は動作を停止しました」という画面が表示されます。「プログラムの終了」をクリックし、表示される対処方法に従ってください。

5.3 ディスプレイ

5.3.1 解像度

本ワークステーションが出力可能な解像度です。
お使いのディスプレイが対応している解像度のみ表示できます。お使いのディスプレイのマニュアルをご覧ください。表示可能な解像度を確認してください。
発色数は「32ビット」（約1677万色）です。

POINT

- ▶ お使いのOS、ディスプレイにより、表に記載のない解像度も選択可能な場合があります。

解像度	リフレッシュレート (Hz)
1024×768	60
1280×1024	60
1360×768	60
1440×900	60
1600×900	60
1600×1200	60
1680×1050	60
1920×1080	60
1920×1200 ^{注1}	60
2560×1440 ^{注2}	60
2560×1600 ^{注2}	60
3440×1440 ^{注2}	60
3840×2160 ^{注2}	60
4096×2160 ^{注3}	60
5120×2880 ^{注3}	60

注1：グラフィックスカードを選択しなかった場合、DVI-D出力の最大サポート解像度は1920×1200ドット、60Hz（CVT RB：Coordinated Video Timings Reduced Blanking）です。

お使いのディスプレイがDVI-D入力での1920×1200ドット表示をCVT RBで対応していれば選択・表示できますが、CVT RBではなく、Standard Timingsで対応している場合には選択できず、1920×1080、1680×1050などの解像度が選択可能な解像度になります。

お使いのディスプレイのDVI-D入力の仕様については、ディスプレイメーカーに確認してください。

注2：DisplayPortコネクタおよびMini DisplayPortコネクタを使用する場合に表示可能。

注3：グラフィックスカードのDisplayPortコネクタおよびMini DisplayPortコネクタを使用する場合に表示可能。

5.4 光学ドライブ

対象 光学ドライブ搭載機種

各数値は仕様上の最大値です。使用するディスクや状況によって異なる場合があります。お使いの光学ドライブの欄をご覧ください。

ディスク	スーパーマルチドライブ ^注				DVD-ROMドライブ			
	厚型		薄型		厚型		薄型	
	読込速度	書込速度	読込速度	書込速度	読込速度	書込速度	読込速度	書込速度
CD-ROM	40x	—	24x	—	40x	—	24x	—
CD-R	40x	40x	24x	24x	40x	—	24x	—
CD-RW	40x	10x	24x	10x	40x	—	24x	—
DVD-ROM	16x	—	8x	—	16x	—	8x	—
DVD-R (4.7GB)	10x	16x	8x	8x	16x	—	8x	—
DVD-R DL (8.5GB)	8x	8x	8x	6x	8x	—	8x	—
DVD-RW	8x	6x	8x	6x	8x	—	8x	—
DVD+R (4.7GB)	10x	16x	8x	8x	16x	—	8x	—
DVD+R DL (8.5GB)	8x	8x	8x	6x	8x	—	8x	—
DVD+RW (4.7GB)	8x	8x	8x	8x	8x	—	8x	—
DVD-RAM (4.7GB/9.4GB)	5x	5x	5x	5x	5x	—	5x	—

注：バッファアンダーランエラー防止機能付

CELSIUS
J580

製品ガイド（機種別編）
B6FK-1551-01 Z0-00

発行日 2019年1月
発行責任 富士通株式会社

〒105-7123 東京都港区東新橋1-5-2 汐留シティセンター

- このマニュアルの内容は、改善のため事前連絡なしに変更することがあります。
- このマニュアルに記載されたデータの使用に起因する第三者の特許権およびその他の権利の侵害については、当社はその責を負いません。
- 無断転載を禁じます。