

FUJITSU Accessory

ポトリプリケータ

取扱説明書

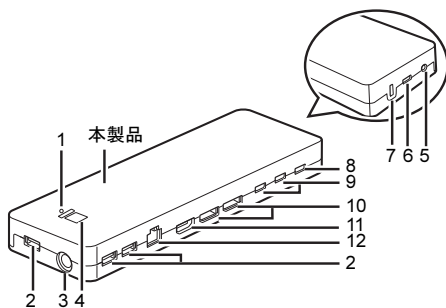


梱包物の確認

梱包箱から製品を取り出し、製品が揃っていることを確認してください。万一、足りないものがあった場合は、おそれ入りますが、お問い合わせ窓口またはご購入元にご連絡ください。

- ポトリプリケータ (本製品)
- AC アダプタ
- 電源ケーブル
- Thunderbolt 3 ケーブル
- 取扱説明書 (本紙) (FMV-NPR48 の場合)
- 保証書 (FMV-NPR48 の場合)

各部の名称



- 1 USB チャージランプ
- 2 USB Type-A コネクタ
- 3 DC-IN コネクタ
- 4 電源ボタン、電源ランプ
- 5 マイク・ラインイン・ヘッドホン・ラインアウト・ヘッドセット兼用端子
- 6 Thunderbolt 3 コネクタ (パソコン/タブレット接続用)
- 7 盗難防止用ロック取り付け穴
- 8 Thunderbolt 3 コネクタ (周辺機器接続用)
- 9 USB Type-C コネクタ
- 10 DisplayPort コネクタ
- 11 HDMI 出力端子
- 12 LAN コネクタ

お使いになる前に

安全にお使いいただくために

このマニュアルおよび、本製品を接続するパソコン/タブレットのマニュアルには、本製品を安全に正しくお使いいただくための重要な情報が記載されています。本製品をお使いになる前に、このマニュアルを熟読してください。特に、「安全上のご注意」(→P2)をよくお読みになり、理解されたうえで本製品をお使いください。また、このマニュアルは、本製品の使用中にいつでもご覧になれるよう大切に保管してください。

有寿命部品について

- ・本製品には、有寿命部品が含まれています。有寿命部品は、使用時間の経過に伴って摩耗、劣化などが進行し、動作が不安定になる場合がありますので、本製品をより長く安定してお使いいただくためには、一定の期間で交換が必要となります。
- ・有寿命部品の交換時期の目安は、使用頻度や使用環境などにより異なりますが、空調のある通常のオフィス環境において1日約8時間、1ヶ月で25日のご使用で約5年です。なお、この期間はおくまでも目安であり、この期間内に故障しないことや無料修理をお約束するものではありません。また、長時間連続使用など、ご使用状態によっては、この目安の期間よりも早期に部品交換が必要となる場合があります。
- ・本製品に使用しているアルミ電解コンデンサは、寿命が尽きた状態で使用し続けると、電解液の漏れや枯渇が生じ、異臭の発生や発煙の原因となります場合がありますので、早期の交換をお勧めします。
- ・摩耗や劣化などにより有寿命部品を交換する場合は、保証期間内であっても有料となります。なお、有寿命部品の交換は、当社の定める補修用性能部品単位での修理による交換となります。
- ・本製品をより長く安定してお使いいただくために、省電力機能の使用をお勧めします。
- ・1日8時間以上の連続運転などで早期に部品寿命を迎えた場合、修理に応じられない場合があります。

<主な有寿命部品一覧>
ACアダプタ

24時間以上の連続使用について

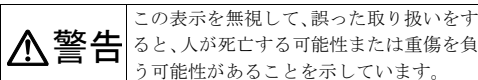
本製品は、24時間以上の連続使用を前提とした設計にはなっておりません。

マニュアルについて

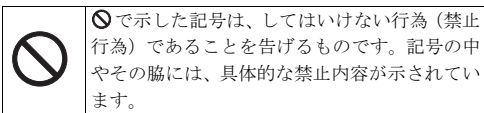
本製品の注意事項や詳細な使い方、仕様、廃棄・リサイクルなどについては、インターネットのマニュアル『補足情報』(<http://www.fmwORLD.net/biz/fmv/product/hard/manual/others/>)に記載しています。また、本製品を接続するパソコン/タブレットのマニュアルもあわせてご覧ください。

警告表示について

本紙では、いろいろな絵表示を使っています。これは本製品を安全に正しくお使いいただき、あなたや他の人々に加えられるおそれのある危害や損害を、未然に防止するための目印となるものです。その表示と意味は次のようになっています。内容をよくご理解のうえ、お読みください。



また、危害や損害の内容がどのようなものかを示すために、絵表示と同時に次の記号を使っています。



⊘で示した記号は、してはいけない行為（禁止行為）であることを告げるものです。記号の中やその脇には、具体的な禁止内容が示されています。

安全上のご注意

本製品を安全に正しくお使いいただくための重要な情報が記載されています。また、本製品を接続するパソコン／タブレットのマニュアル『取扱説明書』にも、「安全上のご注意」が記載されています。本製品をお使いになる前に、必ずお読みになり、正しく安全に、大切に取扱ってください。

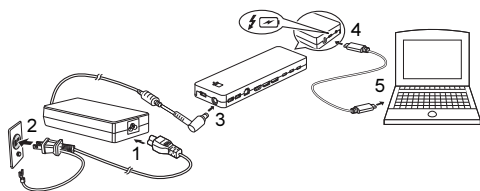
⚠ 警告

⊘ 添付または指定された以外のACアダプタや電源ケーブルを本製品に使ったり、本製品に添付のThunderbolt 3ケーブル、電源ケーブル、ACアダプタを他の製品に使ったりしないでください。感電、火災の原因になります。

⊘ 濡れた手でThunderbolt 3ケーブル、電源ケーブル、ACアダプタを抜き差ししないでください。感電の原因になります。

⊘ Thunderbolt 3ケーブル、電源ケーブル、ACアダプタが傷ついている場合は使用しないでください。感電、火災の原因になります。

接続する



- 1 ACアダプタに電源ケーブルを接続します。
- 2 電源プラグをコンセントに接続します。
電源プラグをコンセントに差し込む前に、アース線をコンセントのアース端子へ接続してください。
- 3 ACアダプタのケーブルを本製品のDC-INコネクタに接続します。
- 4 添付のThunderbolt 3ケーブルの片方を、本製品のThunderbolt 3コネクタ（パソコン／タブレット接続用）に接続します。
本製品に添付のケーブルを使用してください。
- 5 パソコン／タブレット本体のUSB Type-Cコネクタ（Thunderbolt 3対応）に、添付のThunderbolt 3ケーブルを接続します。

使用上のご注意

- 本製品からACアダプタを取り外すと、本製品に接続した周辺機器は動作しません。

- 本製品をお使いになる前に、最新のドライバーを適用してください。また本製品を接続するパソコン／タブレットに最新のBIOS、ファームウェア、ドライバーを適用してください。最新のドライバーなどは、富士通製品情報ページ（http://www.fmworld.net/biz/fmv/index_down.html）よりダウンロードできます。

- 本製品の電源ボタンは、本製品を接続するパソコン／タブレットの電源ボタンとして動作します。

電源ボタンを4秒または10秒押し続けてパソコン／タブレットの電源を強制的に切る機能には対応していません。

- 本製品に接続した周辺機器が動作しないなどのトラブルが発生したら、本製品に接続したACアダプタとThunderbolt 3ケーブルを取り外し、しばらくしてから「接続する」の手順1からやり直してください。

- 本製品の電源ランプは、本製品を接続するパソコン／タブレットの状態を表示します。
点灯：動作状態、点滅：スリープ状態、消灯：電源オフまたは休止状態

お問い合わせ先

- 技術的なご質問、ご相談

ご購入元（販売会社または富士通の担当営業、SE）にご相談ください。個人のお客様など、ご相談先がご不明の場合は、次の窓口へお問い合わせください。

- ・富士通パーソナル製品に関するお問い合わせ窓口

通話料無料：0120-950-222

受付時間：9:00～17:00（土曜、日曜、祝日およびシステムメンテナンス日を除く）

受け付け後に、専門技術員からのコールバックとなります。

- ハードウェアの故障、修理

富士通ハードウェア修理相談センター

通話料無料：0120-422-297

受付時間：9:00～17:00（土曜・日曜・祝日および年末年始を除く）

Thunderbolt、Thunderbolt ロゴは、アメリカ合衆国および/またはその他の国における Intel Corporation の商標です。HDMI、High-Definition Multimedia Interface、および HDMI ロゴは、米国およびその他の国における HDMI Licensing, LLC の商標または、登録商標です。

HDMI
HIGH-DEFINITION MULTIMEDIA INTERFACE

その他の各製品名は、各社の商標、または登録商標です。その他の各製品名は、各社の著作物です。
Copyright FUJITSU CLIENT COMPUTING LIMITED 2020

ポータリブリケータ取扱説明書

B5FY-A206-02-00

発行日：2020年10月

発行責任：富士通クライアントコンピューティング株式会社

〒212-0058 神奈川県川崎市幸区鹿島田1-1-2

新川崎三井ビルディング（ウエストタワー）

- このマニュアルの内容は、改善のため事前連絡なしに変更することがあります。
 - このマニュアルに記載されたデータの使用に起因する第三者の特許権およびその他の権利の侵害については、当社はその責を負いません。
 - 無断転載を禁じます。
 - 落丁、乱丁本は、お取り替えいたします。
- このマニュアルはリサイクルに配慮して印刷されています。不要になった際は、回収・リサイクルにお出ください。