

# 本書の構成

---

## 本書をお読みにする前に

安全にお使いいただくための注意事項や、本書の表記について説明しています。必ずお読みください。

---

## 第1章 各部名称

各部の名称と働きについて説明しています。

---

## 第2章 ハードウェア

本パソコンをお使いになるうえで必要となる基本操作や基本事項を説明しています。

---

## 第3章 増設

本パソコンに取り付けられている（取り付け可能な）周辺機器について、基本的な取り扱い方などを説明します。

---

## 第4章 BIOS

BIOS セットアップというプログラムについて説明しています。また、本パソコンのデータを守るためにパスワードを設定する方法について説明しています。なお、BIOS セットアップの仕様は、改善のために予告なく変更することがあります。あらかじめご了承ください。

---

## 第5章 技術情報

本パソコンの仕様などを記載しています。

---

# 目次

<b>本書をお読みになる前に</b> .....	5
本書の表記 .....	8
警告ラベル／注意ラベル .....	10
リサイクルについて .....	11
<b>第1章 各部名称</b>	
<b>1 各部の名称と働き</b> .....	14
パソコン本体前面 .....	14
パソコン本体背面 .....	16
パソコン本体内部 .....	18
マザーボード .....	19
<b>第2章 ハードウェア</b>	
<b>1 マウスについて</b> .....	22
マウスの使い方 .....	22
<b>2 キーボードについて</b> .....	24
<b>3 CDについて</b> .....	26
取り扱い上の注意 .....	26
CDをセットする／取り出す .....	27
<b>4 フロッピーディスクについて</b> .....	29
取り扱い上の注意 .....	29
フロッピーディスクをセットする／取り出す .....	29
<b>5 ハードディスクについて</b> .....	31
注意事項 .....	31
<b>6 ハードウェアのお手入れ</b> .....	32
パソコン本体のお手入れ .....	32
マウスのお手入れ .....	32
キーボードのお手入れ .....	33
フロッピーディスクドライブのお手入れ .....	33
<b>第3章 増設</b>	
<b>1 周辺機器を取り付ける前に</b> .....	36
取り扱い上の注意 .....	36
<b>2 本体カバーを取り外す</b> .....	38
本体カバーの取り外し方 .....	38
<b>3 メモリを取り付ける</b> .....	39
メモリの取り付け場所 .....	40
取り付けられるメモリ .....	40
メモリを取り付ける .....	41

<b>4 拡張カードを取り付ける</b> .....	44
拡張カードの取り付け場所 .....	45
取り付けられる拡張カード .....	45
拡張カードを取り付ける .....	46

## 第 4 章 BIOS

<b>1 BIOS セットアップとは</b> .....	50
<b>2 BIOS セットアップの操作のしかた</b> .....	51
BIOS セットアップを起動する .....	51
設定を変更する .....	52
各キーの役割 .....	52
BIOS セットアップを終了する .....	53
<b>3 メニュー詳細</b> .....	54
メインメニュー .....	54
詳細メニュー .....	57
セキュリティメニュー .....	61
省電力メニュー .....	64
起動メニュー .....	69
情報メニュー .....	71
終了メニュー .....	72
<b>4 BIOS のパスワード機能を使う</b> .....	74
パスワードの種類 .....	74
パスワードを忘れると .....	75
パスワードを設定する .....	76
パスワードを変更／削除する .....	77
<b>5 BIOS が表示するメッセージ一覧</b> .....	78
メッセージが表示されたときは .....	78
メッセージ一覧 .....	78

## 第 5 章 技術情報

<b>1 仕様一覧</b> .....	84
本体仕様 .....	84
省エネ法に基づくエネルギー消費効率 .....	85
LAN 機能 .....	85
<b>2 コネクタ仕様</b> .....	87

<b>索引</b> .....	91
-----------------	----

Memo

---

# 本書をお読みになる前に

## 安全にお使いいただくために

このマニュアルには、本パソコンを安全に正しくお使いいただくための重要な情報が記載されています。本パソコンをお使いになる前に、このマニュアルを熟読してください。特に、添付の『安全上のご注意』をよくお読みになり、理解されたうえで本パソコンをお使いください。また、『安全上のご注意』およびマニュアルは、本パソコンの使用中にいつでもご覧になれるよう大切に保管してください。

## 保証書について

- ・保証書は、必ず必要事項を記入し、内容をよくお読みください。その後、大切に保管してください。
- ・修理を依頼される場合には、必ず保証書をご用意ください。
- ・保証期間内に、正常な使用状態で故障した場合は、無料で修理いたします。
- ・保証期間内でも、保証書の提示がない場合や、天災あるいは無理な使用による故障の場合などには、有料での修理となります。ご注意ください（詳しくは、保証書をご覧ください）。
- ・修理後は、パソコンの内容が修理前とは異なり、ご購入時の状態や、何も入っていない状態になっている場合があります。大切なデータは、フロッピーディスクなどに複写して、保管しておいてください。
- ・本製品の補修用性能部品（製品の機能を維持するために必要な部品）の保有期間は、製造終了後5年です。

## 使用許諾契約書

富士通株式会社（以下弊社といいます）では、本パソコンにインストール、もしくは添付されているソフトウェア（以下本ソフトウェアといいます）をご使用いただく権利をお客様に対して許諾するにあたり、下記「ソフトウェアの使用条件」にご同意いただくことを使用の条件とさせていただきます。なお、お客様が本ソフトウェアのご使用を開始された時点で、本契約にご同意いただいたものといたしますので、本ソフトウェアをご使用いただく前に必ず下記「ソフトウェアの使用条件」をお読みいただきますようお願い申し上げます。ただし、本ソフトウェアのうちの一部ソフトウェアに別途の「使用条件」もしくは「使用許諾契約書」等が、添付されている場合は、本契約に優先して適用されますので、ご注意ください。

### ソフトウェアの使用条件

1. 本ソフトウェアの使用および著作権  
お客様は、本ソフトウェアを、日本国内において本パソコンでのみ使用できます。なお、お客様は本パソコンのご購入により、本ソフトウェアの使用権のみを得るものであり、本ソフトウェアの著作権は引き続き弊社または開発元である第三者に帰属するものとします。
2. バックアップ  
お客様は、本ソフトウェアにつきまして、1部の予備用（バックアップ）媒体を作成することができます。
3. 本ソフトウェアの別ソフトウェアへの組み込み  
本ソフトウェアが、別のソフトウェアに組み込んで使用されることを予定した製品である場合には、お客様はマニュアル等記載の要領に従って、本ソフトウェアの全部または一部を別のソフトウェアに組み込んで使用することができます。
4. 複製  
(1) 本ソフトウェアの複製は、上記「2.」および「3.」の場合に限定されるものとします。  
本ソフトウェアが組み込まれた別のソフトウェアについては、マニュアル等で弊社が複製を許諾していない限り、予備用（バックアップ）媒体以外には複製は行わないでください。  
ただし、本ソフトウェアに複製防止処理がほどこしてある場合には、複製できません。  
(2) 前号によりお客様が本ソフトウェアを複製する場合、本ソフトウェアに付されている著作権表示を、変更、削除、隠蔽等しないでください。
5. 第三者への譲渡  
お客様が本ソフトウェア（本パソコンに添付されている媒体、マニュアルならびに予備用バックアップ媒体を含みます）を第三者へ譲渡する場合には、本ソフトウェアがインストールされたパソコンとともに本ソフトウェアのすべてを譲渡することとします。なお、お客様は、本パソコンに添付されている媒体を本パソコンとは別に第三者へ譲渡することはできません。
6. 改造等  
お客様は、本ソフトウェアを改造したり、あるいは、逆コンパイル、逆アセンブルをともなうリバースエンジニアリングを行うことはできません。
7. 保証の範囲  
(1) 弊社は、本ソフトウェアとマニュアル等との不一致がある場合、本パソコンをご購入いただいた日から90日以内に限り、お申し出をいただければ当該不一致の修正に関して弊社が必要と判断した情報を提供いたします。  
また、本ソフトウェアの記録媒体等に物理的な欠陥（破損等）がある場合、本パソコンをご購入いただいた日から1ヶ月以内に限り、不良品と良品との交換に応じるものとします。  
(2) 弊社は、前号に基づき負担する責任以外の、本ソフトウェアの使用または使用不能から生じるいかなる損害（逸失利益、事業の中断、事業情報の喪失その他の金銭的損害を含みますが、これに限られないものとします）に関して、一切責任を負いません。たとえ、弊社がそのような損害の可能性について知られていた場合も同様とします。  
(3) 本ソフトウェアに第三者が開発したソフトウェアが含まれている場合においても、第三者が開発したソフトウェアに関する保証は、弊社が行う上記（1）の範囲に限られ、開発元である第三者は本ソフトウェアに関する一切の保証を行いません。
8. ハイセイフティ  
本ソフトウェアは、一般事務用、パーソナル用、家庭用などの一般的用途を想定したものであり、ハイセイフティ用途での使用を想定して設計・製造されたものではありません。お客様は、当該ハイセイフティ用途に要する安全性を確保する措置を施すことなく、本ソフトウェアを使用しないものとします。ハイセイフティ用途とは、下記の例のような、極めて高度な安全性が要求され、仮に当該安全性が確保されない場合、直接生命・身体に対する重大な危険性を伴う用途をいいます。

記

原子力核制御、航空機飛行制御、航空交通管制、大量輸送運行制御、生命維持、兵器発射制御など

富士通株式会社

## マイクロソフト製品サービスパック

Microsoft® Windows® をご利用のお客様がより安定したシステムを運用していく上で、マイクロソフト社はサービスパックを提供しております (<http://www.microsoft.com/japan/>)。お客様は、最新のサービスパックをご利用いただくことにより、その時点でマイクロソフト社が提供する Microsoft® Windows® にて最も安定したシステムを構築できます。したがって、当社としては、最新のサービスパックをご利用いただくことを基本的には推奨いたします。ただし、お客様の環境によっては、サービスパック適用により予期せぬ不具合が発生する場合がありますので、ご利用前にはサービスパックの Readme.txt を必ずご確認ください。また、万一、インストールに失敗したことを考慮し、システムのバックアップを取ることを推奨いたします。

## データのバックアップについて

本装置に記録されたデータ（基本ソフト、アプリケーションソフトも含む）の保全については、お客様ご自身でバックアップなどの必要な対策を行ってください。また、修理を依頼される場合も、データの保全については保証されませんので、事前にお客様ご自身でバックアップなどの必要な対策を行ってください。データが失われた場合でも、保証書の記載事項以外は、弊社ではいかなる理由においても、それに伴う損害やデータの保全・修復などの責任を一切負いかねますのでご了承ください。

## 本製品のハイセイフティ用途での使用について

本製品は、一般事務用、パーソナル用、家庭用、通常の産業用などの一般的な用途を想定したものであり、ハイセイフティ用途での使用を想定して設計・製造されたものではありません。お客様は、当該ハイセイフティ用途に要する安全性を確保する措置を施すことなく、本製品を使用しないでください。ハイセイフティ用途とは、以下の例のような、極めて高度な安全性が要求され、仮に当該安全性が確保されない場合、直接生命・身体に対する重大な危険性を伴う用途をいいます。

- ・ 原子力施設における核反応制御、航空機自動飛行制御、航空交通管制、大量輸送システムにおける運行制御、生命維持のための医療用機器、兵器システムにおけるミサイル発射制御など

## 注意

この装置は、情報処理装置等電波障害自主規制協議会（VCCI）の基準に基づくクラス A 情報技術装置です。この装置を家庭環境で使用すると電波妨害を引き起こすことがあります。この場合には使用者が適切な対策を講ずるように要求されることがあります。

本製品には、有寿命部品（CRT、液晶ディスプレイ、ハードディスクなど）が含まれており、長時間連続で使用した場合、早期の部品交換が必要になります。

このパソコンは、国内での使用を前提に作られています。海外での使用につきましては、お客様の責任で行っていただくようお願いいたします。

このパソコンには、“外国為替及び外国貿易法”に基づく特定貨物が含まれています。したがって、このパソコンを輸出する場合には、同法に基づく許可が必要となる場合があります。

本装置は、落雷などによる電源の瞬時電圧低下に対し不都合が生じることがあります。電源の瞬時電圧低下対策としては、交流無停電電源装置などを使用されることをお勧めします。（社団法人電子情報技術産業協会のパーソナルコンピュータの瞬時電圧低下対策ガイドラインに基づく表示）

本装置は、社団法人電子情報技術産業協会のパソコン業界基準（PC-11-1988）に適合しております。（社団法人電子情報技術産業協会のパーソナルコンピュータの漏洩電流に関するガイドラインに基づく表示）

当社は、国際エネルギースタープログラムの参加事業者として本製品が国際エネルギースタープログラムの対象製品に関する基準を満たしていると判断します。ただし、OS（Windows NT 等）の制限上、本製品の省エネルギー機能が使用できない場合もあります。



この製品の構成部品（プリント基板、CD-ROM ドライブ、ハードディスク、フロッピーディスクドライブなど）には、微量の重金属（鉛、クロム）や化学物質（アンチモン）が含有されています。

## 保守修理サービスのご案内

弊社では、保守修理サービスとして、以下の「契約サービス」「スポット保守サービス」を用意しております。お客様のご希望、ご利用状況に合わせたサービスをお選びの上、「富士通パーソナル製品に関するお問合せ窓口」またはご購入元にお申し込みください。

### ■ 契約サービス

お客様と契約に基づき、機器管理を行います。

保守サービス料金は月額定期保守料をお客様に負担していただきます。

料金は定額ですので、お客様の予算管理も容易です。

- ・ 定期保守サービス

トラブルを未然に防止するとともに、機器の機能維持を行うため、定期的に予防点検、整備調整作業を行います。万一の障害発生時には保守員がお客様に伺い、保守修理作業を実施いたします。

業務にご利用の場合などで、機器の使用頻度の高いお客様に最適なサービスです。

- ・ 定額訪問修理サービス

万一のトラブルの際に、保守員がお客様に伺い、修理作業を実施いたします。

- ・ 定額点検サービス

トラブルを未然に防止するための定期点検のみを実施する契約サービスです。

点検時の部品の交換、障害発生時の保守作業については別途有償とさせていただきます。

### ■ スポット保守サービス

必要に応じてその都度利用していただく保守サービスです。

保守サービス料金は、サービス実施の都度、お客様に負担していただきます。

- ・ スポット訪問修理サービス

お客様のご依頼により、保守員が修理にお伺いします。

修理料金はその都度ご清算いただけます。なお、保証書の無料修理規定による保証期間中の修理費用は無償ですが、訪問に必要な費用は別途有償となります。

- ・ スポット持込修理サービス

「富士通パーソナル製品に関するお問合せ窓口」またはご購入元にお持ち込みいただき、修理完了後に、お客様にお引き取りいただけます。経済的な費用で修理できます。

- ・ スポット引取修理サービス

お客様のご依頼により、弊社指定の運送業者がお客様をご訪問させていただき、機器を回収いたします。修理完了後に、お客様までご返送させていただくサービスです。

なお、保証書の無料修理規定による保証期間中の修理費用は無償ですが、往復の運送に必要な費用は別途有償となります。

- ・ スポット点検サービス

お客様のご依頼により、保守員がお客様を訪問させていただき、機器を整備・点検します。



機器の長期間の使用や移設作業後に点検を行いたい場合などにご利用いただけます。なお、点検時に部品交換などが必要と判断された場合は別途有償とさせていただきます。

※アフターサービスなどについて、ご質問などがございましたら、「富士通パーソナル製品に関するお問合せ窓口」またはご購入元へお問い合わせください。




## 本書の表記

### ■ 警告表示

本書では、いろいろな絵表示を使っています。これは装置を安全に正しくお使いいただき、あなたや他の人々に加えられるおそれのある危害や損害を、未然に防止するための目印となるものです。その表示と意味は次のようになっています。内容をよくご理解のうえ、お読みください。



 <b>警告</b>	この表示を無視して、誤った取り扱いをすると、人が死亡する可能性または重傷を負う可能性があることを示しています。
 <b>注意</b>	この表示を無視して、誤った取り扱いをすると、人が傷害を負う可能性があること、および物的損害のみが発生する可能性があることを示しています。

また、危害や損害の内容がどのようなものかを示すために、上記の絵表示と同時に次の記号を使っています。

	△で示した記号は、警告・注意を促す内容であることを告げるものです。記号の中やその脇には、具体的な警告内容が示されています。
	⊘で示した記号は、してはいけない行為（禁止行為）であることを告げるものです。記号の中やその脇には、具体的な禁止内容が示されています。
	●で示した記号は、必ず従っていただく内容であることを告げるものです。記号の中やその脇には、具体的な指示内容が示されています。

### ■ 本文中の記号

本文中に記載されている記号には、次のような意味があります。

記号	意味
 <b>重要</b>	お使いになる際の注意点や、してはいけないことを記述しています。必ずお読みください。
 <b>POINT</b>	操作に関連することを記述しています。必要に応じてお読みください。
→	参照ページや参照マニュアルを示しています。

### ■ キーの表記と操作方法

本文中のキーの表記は、キーボードに書かれているすべての文字を記述するのではなく、説明に必要な文字を次のように記述しています。

例：【Ctrl】キー、【Enter】キー、【→】キーなど

また、複数のキーを同時に押す場合には、次のように「+」でつないで表記しています。

例：【Ctrl】+【F3】キー、【Shift】+【↑】キーなど



## ■ コマンド入力（キー入力）

本文中では、コマンド入力を次のように表記しています。

```
diskcopy a: a:  
  ↑  ↑
```

- ↑の箇所のように文字間隔を空けて表記している部分は、【space】キーを1回押してください。  
また、上記のようなコマンド入力を英小文字で表記していますが、英大文字で入力してもかまいません。
- CD-ROM ドライブのドライブ名を、[CD-ROM ドライブ] で表記しています。入力の際は、お使いの環境に合わせて、ドライブ名を入力してください。

```
[CD-ROM ドライブ]:¥setup.exe
```

## ■ 画面例およびイラストについて

表記されている画面およびイラストは一例です。お使いの機種によって、実際に表示される画面やイラスト、およびファイル名などが異なることがあります。また、このマニュアルに表記されているイラストは説明の都合上、本来接続されているケーブル類を省略していることがあります。

## ■ 連続する操作の表記

本文中の操作手順において、連続する操作手順を、「→」でつなげて記述しています。

例：「スタート」ボタンをクリックし、「プログラム」をポイントし、「アクセサリ」をクリックする操作

↓

「スタート」ボタン→「プログラム」→「アクセサリ」の順にクリックします。

## ■ BIOS セットアップの表記

本文中の BIOS セットアップの設定手順において、各メニューやサブメニューまたは項目を、「-」（ハイフン）でつなげて記述する場合があります。

例：「詳細」の「シリアルポート」の項目を「使用しない」に設定します。

↓

「詳細」-「シリアルポート」：使用しない

## ■ フロッピーディスクドライブ、CD-ROM ドライブ

フロッピーディスクドライブ、CD-ROM ドライブが搭載されていないモデルの場合、各ドライブが必要な操作では、別売の周辺機器を用意してください。使用できる周辺機器については、『システム構成図』をご覧ください。

周辺機器の使用方法については、周辺機器のマニュアルをご覧ください。

## ■ お問い合わせ先／URL

本文中に記載されているお問い合わせ先や WWW の URL は 2002 年 5 月現在のものです。変更されている場合は、「富士通パーソナル製品に関するお問合せ窓口」へお問い合わせください（→『取扱説明書』）。

## ■ カスタムメイドオプション

本文中の説明は、すべて標準仕様に基づいて記載されています。

そのため、カスタムメイドオプションを取り付けている場合、メモリ容量やハードディスク容量などの記載が異なります。ご了承ください。

## ■ 製品の呼び方

本文中の製品名称を、次のように略して表記します。

なお、本書ではお使いの OS 以外の情報もありますが、ご了承ください。

製品名称	本文中の表記		
Microsoft® Windows® XP Professional	Windows XP Professional	Windows XP	Windows ※
Microsoft® Windows® XP Home Edition	Windows XP Home Edition		
Microsoft® Windows® 2000 Professional	Windows 2000		
Microsoft® Windows NT® Workstation Operating System Version 4.0	Windows NT		
Microsoft® Windows® Millennium Edition	Windows Me		
Microsoft® Windows® 98 operating system SECOND EDITION	Windows 98		
Microsoft® MS-DOS® operating system	MS-DOS		
Norton AntiVirus™ 2002	AntiVirus		
VERITAS RecordNow DX 4.0	RecordNow		
Adobe® Acrobat® Reader 5.0	Acrobat Reader		

※ : Windows XP/2000/NT/Me/98 のように併記する場合があります。

## ■ 機種名表記

本文中の機種名を、次のように略して表記します。

なお、本書ではお使いの機種以外の情報もありますが、ご了承ください。

機種名	本文中の表記	
FMV-7000CL2	[CL]	本パソコン／パソコン本体
FMV-7000TX2	[TX]	その他のパソコン
FMV-7000FL2	[FL]	
FMV-6000CL2	[CL]	
FMV-6000SL2	[SL]	
FMV-6000CL2s	[CLs]	
FMV-6000CX2	[CX]	

## 警告ラベル／注意ラベル

本パソコンには警告ラベルおよび注意ラベルが貼ってあります。

警告ラベルや注意ラベルは、絶対にはがしたり、汚したりしないでください。

## リサイクルについて

---

### ■ パソコン本体の廃棄について

パソコン本体（液晶ディスプレイを除いた付属品を含む）を廃棄する場合は、「廃棄物の処理及び清掃に関する法律」の規制を受けます。

なお、パソコンを使用していた状態のまま廃棄すると、ハードディスク内の情報を第三者に見られてしまう恐れがあります。廃棄するときは、すべてのドライブをフォーマットすることをお勧めします。

ただし、フォーマットやファイルを削除しただけでは、悪意を持った第三者によってデータが復元される可能性があります。機密情報や見られたくない情報を保存していた場合には、市販のデータ消去ソフトなどを利用して、データを消去し、復元されないようにすることをお勧めします。

#### ● 法人・企業のお客様へ

パソコンを廃棄する場合は、産業廃棄物の扱いとなりますので、産業廃棄物処分量の許可を取得している会社に処分を委託する必要があります。弊社は、「富士通りサイクルシステム」を用意し、お客様の廃棄のお手伝いをしておりますのでご利用ください。

#### ● 個人のお客様へ

パソコンを廃棄する場合は、一般廃棄物の扱いとなりますので、地方自治体の廃棄処理に関連する条例または規則に従ってください。

### ■ 液晶ディスプレイの廃棄について

液晶ディスプレイ内の蛍光管には水銀が含まれております。

液晶ディスプレイを廃棄する場合は、「廃棄物の処理及び清掃に関する法律」の規制を受けます。

#### ● 法人・企業のお客様へ

液晶ディスプレイを廃棄する場合は、産業廃棄物の扱いとなりますので、産業廃棄物処分量の許可を取得している会社に処分を委託する必要があります。弊社は、「富士通りサイクルシステム」を用意し、お客様の廃棄のお手伝いをしておりますのでご利用ください。

#### ● 個人のお客様へ

液晶ディスプレイを廃棄する場合は、一般廃棄物の扱いとなりますので、地方自治体の廃棄処理に関連する条例または規則に従ってください。

### ■ 使用済乾電池の廃棄について

ワイヤレスキーボード、ワイヤレスマウスなどには乾電池を使用しており、火中に投げると破裂のおそれがあります。

使用済乾電池を廃棄する場合は、「廃棄物の処理及び清掃に関する法律」の規制を受けます。

#### ● 法人・企業のお客様へ

使用済乾電池を廃棄する場合は、産業廃棄物の扱いとなりますので、産業廃棄物処分量の許可を取得している会社に処分を委託してください。

#### ● 個人のお客様へ

使用済乾電池を廃棄する場合は、一般廃棄物の扱いとなりますので、地方自治体の廃棄処理に関連する条例または規則に従ってください。

## ■ 富士通りサイクルシステムについて

弊社では 1998 年より、法人・企業のお客様から廃棄されるパソコン、液晶ディスプレイを「富士通りサイクルシステム」（有料）にて回収・リサイクルし、資源の有効利用に取り組んでおります。

お問い合わせ／お申し込み先：<http://eco.fujitsu.com> の「富士通りサイクルシステム」をご参照ください。

なお、法人・企業以外のお客様はお申し込みできません。

Microsoft、Windows、MS、MS-DOS、Windows NT は、米国 Microsoft Corporation の米国およびその他の国における登録商標です。

Intel、Pentium、Celeron は、米国インテル社の登録商標です。

その他の各製品名は、各社の商標、または登録商標です。

その他の各製品は、各社の著作物です。

All Rights Reserved, Copyright© FUJITSU LIMITED 2002

画面の使用に際して米国 Microsoft Corporation の許諾を得ています。

# 第 1 章

---

## 各部名称

各部の名称と働きについて説明しています。

1 各部の名称と働き .....	14
------------------	----

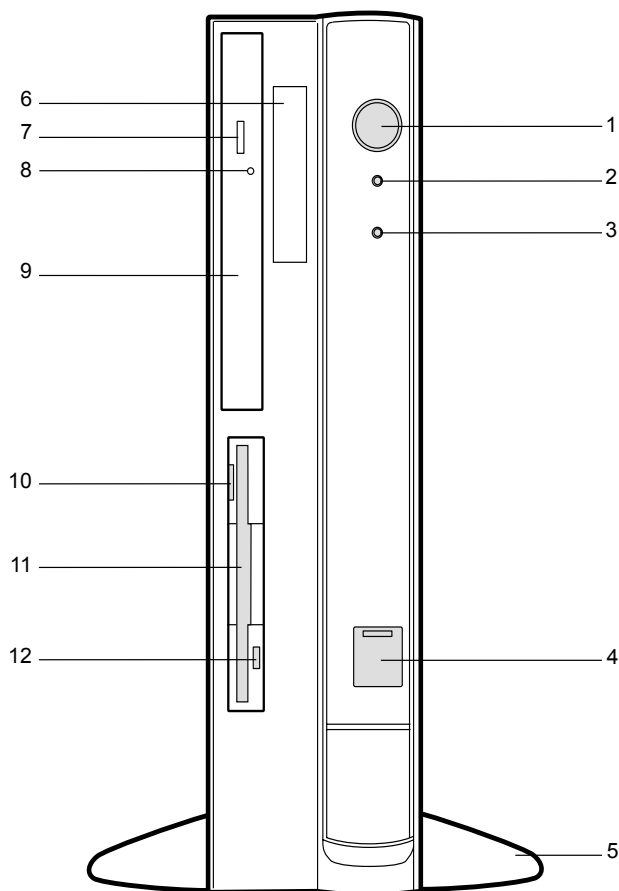
# 1 各部の名称と働き

ここでは、パソコン本体、マザーボードの各部の名称と働きを説明します。

## POINT

- ▶ これ以降の記述については、縦置きを前提としています。横置きにする場合は、読み替えてください。

## パソコン本体前面



- 1 電源ボタン**

パソコン本体の電源を入れるときや切るとき、スタンバイ状態（省電力状態）にするときに押します。
- 2 電源ランプ**

パソコン本体に電源が入っているときに点灯します。  
動作しているときは緑色に、スタンバイ状態のときはオレンジ色に点灯します。
- 3 ディスクアクセスランプ**

ハードディスクにデータを書き込んだり、ハードディスクからデータを読み出したりしているときに点灯します。
- 4 USB コネクタ**

カバーを下にスライドさせて、USB 規格の周辺装置を接続します。
- 5 フット**

本パソコンをお使いになるときに取り付ける台座です。  
縦置きするときには、転倒防止となります。
- 6 スマートカードベイ**

カスタムメイドオプションのスマートカードリーダー/ライターを取り付けます。
- 7 CD 取り出しボタン (CD-ROM ドライブモデル)**

CD-ROM や音楽 CD をセットするときや取り出すときに押します。パソコン本体の電源が入っているときにお使いになれます。CD アクセスランプが点灯しているときは、押さないでください。
- 8 CD アクセスランプ (CD-ROM ドライブモデル)**

CD-ROM からデータを読み込んでいるときや音楽 CD を再生しているときに点灯します。
- 9 CD-ROM ドライブ (CD-ROM ドライブモデル)**

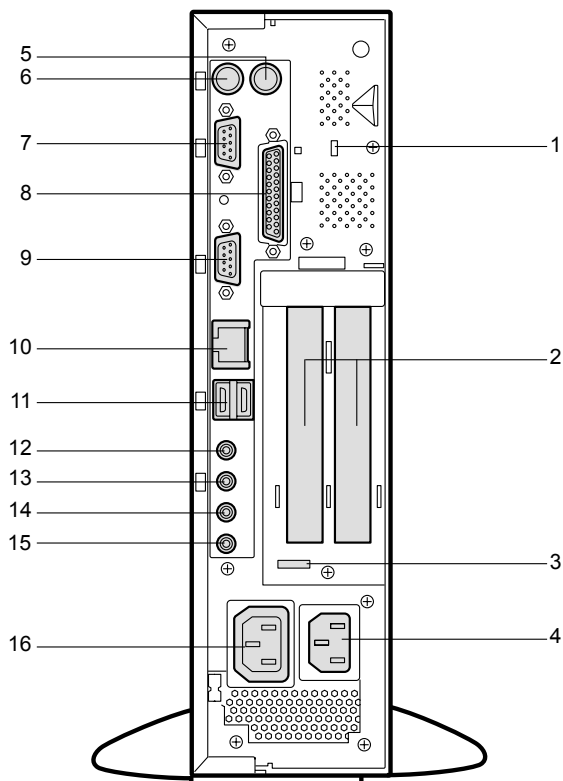
CD-ROM のデータやプログラムを読み出したり、音楽 CD を再生したりします。
- 10 フロッピーディスク取り出しボタン**

フロッピーディスクを取り出すときに押します。  
フロッピーディスクアクセスランプが点灯しているときは、押さないでください。
- 11 フロッピーディスクドライブ**

フロッピーディスクをセットしてデータを書き込んだり、読み出したりします。
- 12 フロッピーディスクアクセスランプ**

フロッピーディスクにデータを書き込んだり、フロッピーディスクからデータを読み出したりしているときに点灯します。

## パソコン本体背面



### 1 盗難防止用ロック

市販の盗難防止用ケーブルを接続します。

#### POINT

- ▶ 盗難防止用ロックは、Kensington 社製のマイクロサーバーセキュリティシステムに対応しています。

商品名：マイクロサーバー（セキュリティワイヤー）、商品番号：0522010  
（富士通コワーコ取り扱い品：☎03-3342-5375）

### 2 拡張カードスロット

本パソコンの機能を拡張する各種拡張カードを取り付けます。  
PCI カードを取り付けることができます。

### 3 USB 固定用スリット

USB コネクタに接続するケーブルを固定します。  
添付のナイロンバンドを USB 固定用スリットに通し、ケーブルを止めます。

### 4 インレット

パソコン本体の電源ケーブルを接続します。

### 5 マウスコネクタ

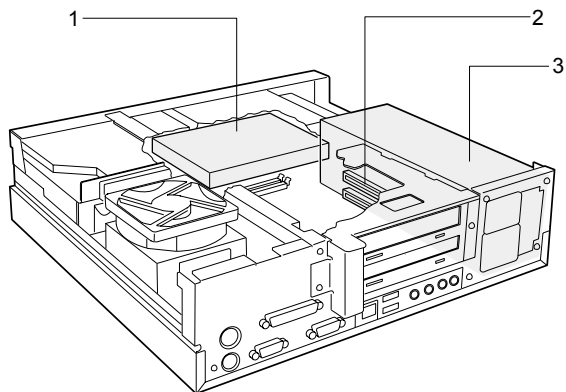
マウスを接続します。



- 6 キーボードコネクタ**  
キーボードを接続します。
- 7 シリアルコネクタ**  
RS-232C 規格に対応した機器のケーブルを接続します。
- 8 パラレルコネクタ**  
プリンタやスキャナなどのケーブルを接続します。
- 9 CRT コネクタ**  
アナログ RGB 規格のディスプレイケーブルを接続します。
- 10 LAN コネクタ**  
LAN ケーブルを接続します。  
カスタムメイドオプションでセキュリティ LAN カードを選択している場合、パソコン本体背面の LAN コネクタはふさがれています。ふさがれた LAN コネクタは、お使いにならないでください。
- 11 USB コネクタ**  
USB 規格の機器を接続します。
- 12 ラインアウト端子**  
サウンド出力用端子。オーディオ機器の入力端子を接続します。  
スピーカーを直接接続する場合は、アンプ機能内蔵のものをお使いください。
- 13 ラインイン端子**  
サウンド入力用端子。オーディオ機器の出力端子を接続します。
- 14 マイク端子**  
市販のコンデンサマイクを接続します。
- 15 スピーカー端子**  
市販のスピーカーを接続します。
- 16 アウトレット**  
ディスプレイの電源ケーブルを接続します。

## パソコン本体内部

---



### 1 内蔵ハードディスク

IDE 規格のハードディスクです。

### 2 拡張カードスロット

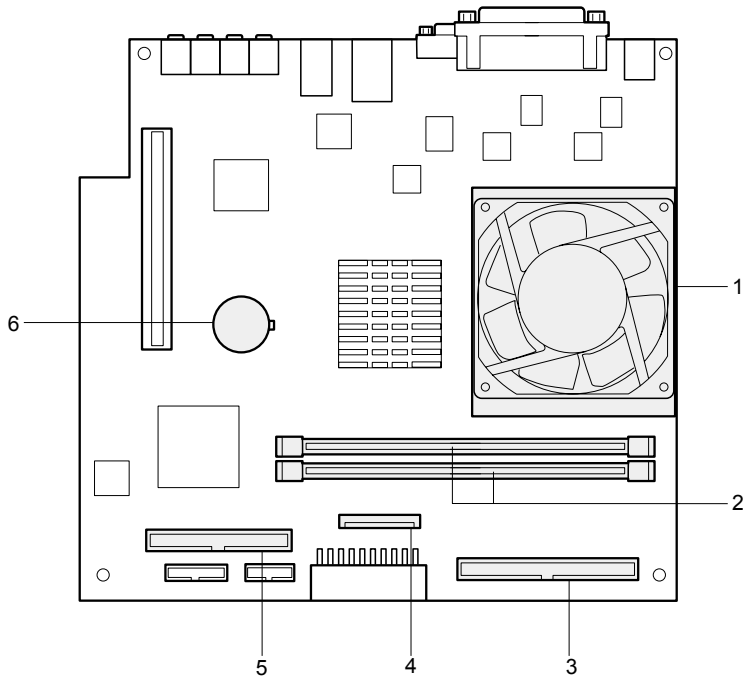
本パソコンの機能を拡張する各種拡張カードを取り付けます。

PCI カードを取り付けることができます。

SCSI カードを取り付ければ、外付けの SCSI 規格のハードディスクや光磁気ディスクドライブなどがお使いになれます。

### 3 電源ユニット

## マザーボード



### 1 CPU

### 2 DIMM スロット

メモリを取り付けます。

メモリを増設すると、一度に読み込めるデータの量が増え、パソコンの処理能力があがります。

パソコン本体の前面から見て、手前から DIMM1、DIMM2 と並んでいます。

DIMM1 には、標準のメモリが接続されています。

### 3 セカンダリ IDE コネクタ (IDE2)

標準の CD-ROM が接続されています (CD-ROM ドライブモデル)。

### 4 フロッピーコネクタ (FDD)

### 5 プライマリ IDE コネクタ (IDE1)

標準のハードディスクが接続されています。

### 6 内蔵バッテリー

本パソコンの時計機能と BIOS セットアップで設定した各設定を保存するためのバッテリーです。約 5 年間お使いになれます。

Memo

---

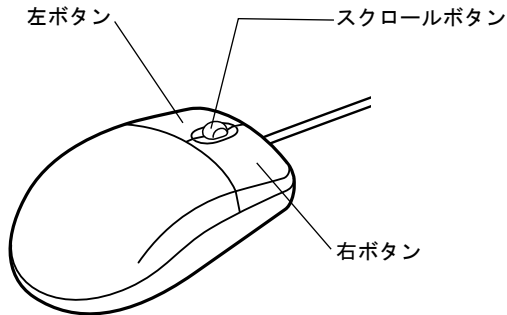
## 第2章

# ハードウェア

本パソコンをお使いになるうえで必要となる基本操作や基本事項を説明しています。

1	マウスについて .....	22
2	キーボードについて .....	24
3	CDについて .....	26
4	フロッピーディスクについて .....	29
5	ハードディスクについて .....	31
6	ハードウェアのお手入れ .....	32

# 1 マウスについて



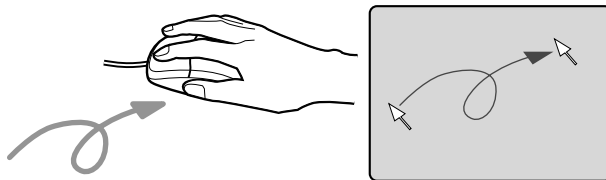
## POINT

▶ マウスは、定期的にクリーニングを行ってください (→ P.32)。

## マウスの使い方

### ■ マウスの動かし方

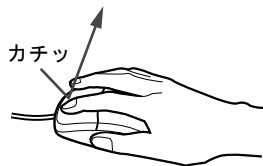
マウスの左右のボタンに指がかかるように手をのせ、机の上などの平らな場所で滑らせるように動かします。マウスの動きに合わせて、画面上の矢印（これを「マウスポインタ」といいます）が同じように動きます。画面を見ながら、マウスを動かしてみてください。



### ■ ボタンの操作

#### ● クリック

マウスの左ボタンを1回カチッと押します。  
また、右ボタンをカチッと押すことを「右クリック」といいます。



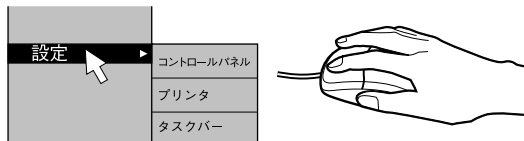
- **ダブルクリック**

マウスの左ボタンを2回連続してカチカチッと押します。



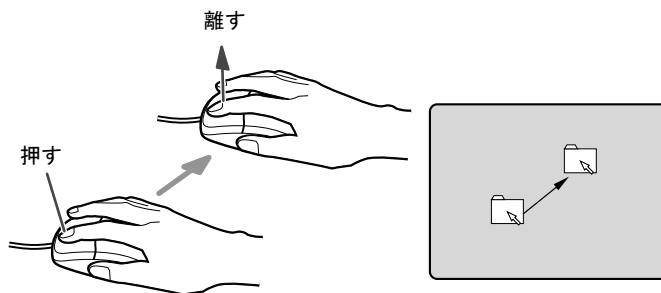
- **ポイント**

マウスポインタをメニューなどに合わせます。マウスポインタを合わせたメニューの下に階層がある場合(メニューの右端に▶が表示されています)、そのメニューが表示されます。



- **ドラッグ**

マウスの左ボタンを押したままマウスを移動し、希望の位置でボタンを離します。



- **スクロール** (スクロールボタン付きのマウスのみ)

- ・スクロールボタンを前後に操作することで、ウィンドウ内の表示をスクロールさせることができます。また、第3のボタンとして、押して使うこともできます。
- ・スクロール機能は、対応したアプリケーションで使うことができます。

### POINT

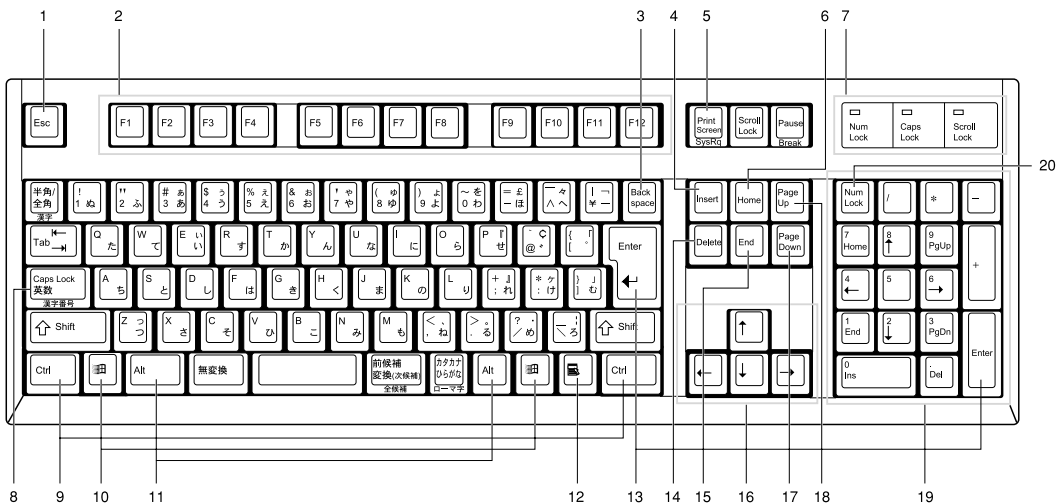
- ▶ 上記のボタン操作は、「マウスのプロパティ」ウィンドウで右利き用(主な機能に左側のボタンを使用)に設定した場合の操作です。

## 2 キーボードについて

キーボード（109 日本語キーボード）のキーの役割を説明します。

### POINT

- ▶ お使いになる OS やアプリケーションにより、キーの役割が変わることがあります。OS やアプリケーションのマニュアルをご覧ください。



#### 1 Esc キー

アプリケーションの実行中の動作を取り消します。

#### 2 F キー

アプリケーションごとにいろいろな役割が割り当てられます。

#### 3 Back space キー

カーソルを左へ移動し、文字を削除するときに押します。

#### 4 Insert キー

文字の挿入／上書きの切り替えをするときに押します。

#### 5 Print Screen キー

画面表示をクリップボードに取り込みます。

#### 6 Home キー

カーソルを行の最初に一度に移動するときに押します。

【Ctrl】キーと一緒に押すと、文章の最初に一度に移動します。

#### 7 インジケータ

【Num Lock】キー、【Shift】+【Caps Lock 英数】キー、【Scroll Lock】キーを押すと点灯し、各キーが機能する状態になります。再び押すと消え、各キーの機能が解除されます。

#### 8 Caps Lock 英数キー

アルファベットを入力するときに使います。

【Shift】+【Caps Lock 英数】キーで大文字／小文字を切り替えます。

#### 9 Ctrl キー

他のキーと組み合わせて使います。アプリケーションごとに機能が異なります。



**10 Windows キー**

「スタート」メニューを表示するときに押します。

**11 Alt キー**

他のキーと組み合わせて使います。アプリケーションごとに機能が異なります。

**12 Application キー**

マウスの右クリックと同じ役割をします。

選択した項目のショートカットメニューを表示するときに押します。

**13 Enter キー**

リターンキーまたは改行キーとも呼ばれます。

文を改行したり、コマンドを実行したりします。

**14 Delete キー**

文字を削除するときに押します。また、【Ctrl】キーと【Alt】キーを一緒に押すと、本パソコンをリセットできます。

**15 End キー**

カーソルを行の最後に一度に移動するときに押します。

【Ctrl】キーを一緒に押すと、文章の最後に一度に移動します。

**16 カーソルキー**

カーソルを移動します。

**17 Page Down キー**

次の画面に切り替えるときに押します。

**18 Page Up キー**

前の画面に切り替えるときに押します。

**19 テンキー**

「Num Lock」インジケータ点灯時に数字が入力できます。

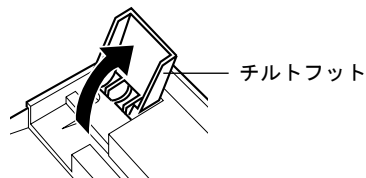
「Num Lock」インジケータ消灯時にキー下段に刻印された機能が有効になります。

**20 Num Lock キー**

テンキーの機能を切り替えるときに押します。

**POINT**

- ▶ キーボード底面にあるチルトフットを起こすと、キーボードに角度をつけることができます。



## 3 CD について

CD の取り扱いやセット方法、取り出し方法を説明します。

### 取り扱い上の注意

故障の原因となりますので、CD をお使いになるときは、次の点に注意してください。

#### ■ CD 媒体の注意事項

- ディスクは両面ともラベルを貼ったり、ボールペンや鉛筆などで字を書いたりしないでください。
- データ面をさわったり、傷をつけたりしないでください。
- 曲げたり、重いものを載せたりしないでください。
- 汚れたり水滴がついたりしたときは、少し湿らせた布で中央から外側へ向かって拭いた後、乾いた布で拭き取ってください。
- コーヒーなどの液体がかからないようにしてください。
- 高温や低温の場所に保管しないでください。
- 湿気やほこりの多い場所に保管しないでください。

#### ■ ドライブの注意事項

- 「CD 媒体の注意事項」が守られていない CD、ゆがんだ CD、割れた CD、ヒビの入った CD はお使いにならないでください。故障の原因となることがあります。上記の CD をお使いになり故障した場合は、保証の対象外となります。
- 本パソコンは、円形の CD のみお使いになれます。円形以外の異形 CD は、お使いにならないでください。故障の原因となることがあります。異形 CD をお使いになり故障した場合は、保証の対象外となります。
- 市販の CD-ROM クリーニングディスクを使ってクリーニングを行うと、レンズにゴミなどが付着することがあります。CD-ROM クリーニングディスクをお使いにならないでください。
- 一部のコピー防止機能が付いた音楽 CD については、ご利用いただけない場合があります。

#### POINT

- ▶ CD-ROM は、音楽用 CD (コンパクトディスク) に、音の代わりにパソコンの情報 (文字など) を保存したものです。ROM とは、「Read Only Memory」の略で、読み取り専用という意味です。本パソコンでは、CD-ROM の情報を読み取ることはできますが、書き込むことはできません (カスタムメイドで CD-R/RW を選択した場合を除く)。
- ▶ 本パソコンでは、次図のマークがついた CD のみお使いになれます。マークのない CD はお使いにならないでください。故障の原因となることがあります。  
また、マークの種類によっては、アプリケーションが必要になる場合があります。



※1 : CD-R/RW ドライブをお使いの場合に、書き込みができます。

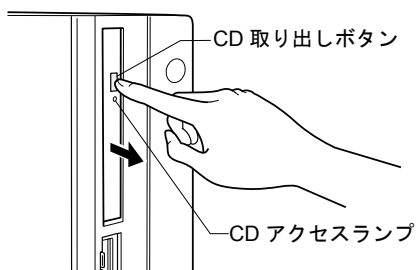
※2 : 8 倍速以上でデータを書き込む場合は、High Speed 対応のドライブが必要です。

## CD をセットする／取り出す

### ■ CD をセットする

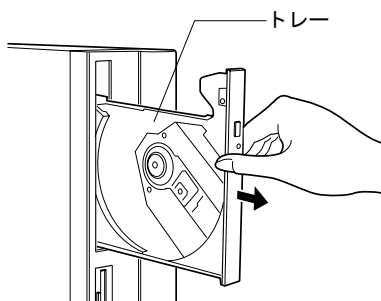
**1** CD 取り出しボタンを押します。

CD 取り出しボタンの中央を押すと、CD をセットするトレイが少し出ます。



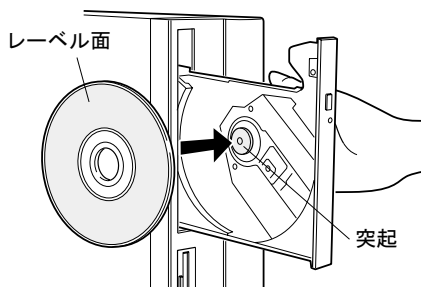
**2** トレーを手で引き出します。

図のようにトレイの中央を持って引き出してください。



**3** CD のレーベル面を左にして、トレイの中央の突起に「パチン」という音がするまではめ込みます。

このとき、パソコン本体が転倒しないようトレイを手で押さえてください。



### POINT

- ▶ CD は、必ずトレイの中央の突起に「パチン」と音がするまで、はめ込んでください。きちんとはめ込まないと、故障などの原因となることがあります。

#### 4 トレーを手で「カチッ」という音がするまで押します。

トレーが本体に入り、CD がセットされます。

#### POINT

- ▶ CD をセットすると、CD アクセスランプが点灯します。CD アクセスランプが消えるのを確認してから、次の操作に進んでください。
- ▶ トレーを入れるときに CD 取り出しボタンを押すとトレーが正しくセットされません。

### ■ CD を取り出す

CD の取り出しは、CD アクセスランプが消えているのを確認してから、CD 取り出しボタンを押して行ってください。

## 4 フロッピーディスクについて

フロッピーディスクの取り扱いやセット方法、取り出し方法を説明します。

### 取り扱い上の注意

故障の原因となりますので、フロッピーディスクをお使いになるときは、次の点に注意してください。

- コーヒーなどの液体がかからないようにしてください。
- シャッタを開いて中のディスクにさわらないでください。
- 曲げたり、重いものを載せたりしないでください。
- 磁石などの磁気を帯びたものを近づけないでください。
- 固い床などに落とさないでください。
- 高温や低温の場所に保管しないでください。
- 湿気やほこりの多い場所に保管しないでください。
- ラベルを何枚も重ねて貼らないでください。
- 結露や水滴がつかないようにしてください。

### フロッピーディスクをセットする／取り出す

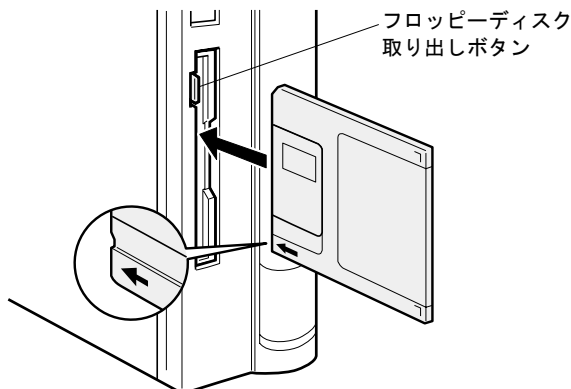
#### POINT

- ▶ DOS/V フォーマット済みのフロッピーディスクをお使いください。その他のフロッピーディスクをお使いになると、動作が保証されません。

#### ■ フロッピーディスクをセットする

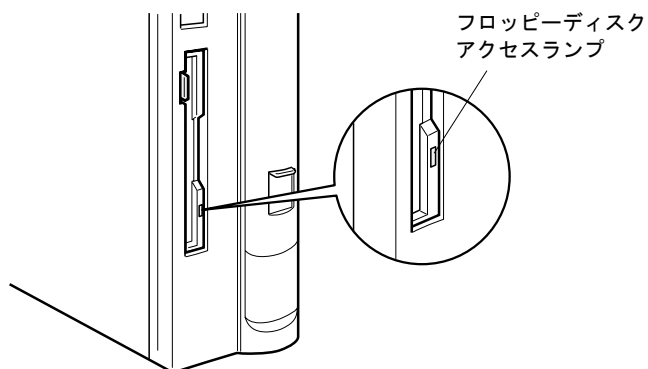
- 1 ラベル面を左にしてシャッタのある側から、フロッピーディスクドライブに差し込みます。

「カシャッ」と音がして、フロッピーディスク取り出しボタンが飛び出します。



## ■ フロッピーディスクを取り出す

- 1 フロッピーディスクアクセスランプが消えていることを確認します。



### POINT

- ▶ フロッピーディスクアクセスランプの点灯中に、フロッピーディスクを取り出さないでください。データが破壊される可能性があります。
- 2 フロッピーディスク取り出しボタンを押します。  
フロッピーディスクが出てきます。

## 5 ハードディスクについて

ハードディスクの取り扱いについて、気をつけていただきたいことを説明します。

### 注意事項

故障の原因となりますので、次の点に注意してください。

- ハードディスクの内部では、情報を記録するディスクが高速に回転しながら、情報の読み書きを行っています。非常にデリケートな装置ですので、電源が入ったままの状態でもパソコンを持ち運んだり、衝撃や振動を与えたりしないでください。
- 極端に温度変化が激しい場所でのご使用および保管は避けてください。
- 直射日光のあたる場所や発熱器具のそばには近づけないでください。
- 衝撃や振動の加わる場所でのご使用および保管は避けてください。
- 湿気やほこりの多い場所でのご使用および保管は避けてください。
- 磁石や強い磁界を発生する装置の近くでのご使用および保管は避けてください。
- 分解したり、解体したりしないでください。
- 結露や水滴がつかないようにしてください。

#### POINT

- ▶ 取り扱い方法によっては、ディスク内のデータが破壊される場合があります。重要なデータは必ずバックアップを取っておいてください。
- ▶ 同一タイプのハードディスクでも若干の容量差があります。ハードディスク単位ではなくファイル単位、または区画単位でのバックアップをお勧めします。

## 6 ハードウェアのお手入れ

### パソコン本体のお手入れ

#### ⚠ 警告



- お手入れをする場合は、パソコン本体および接続されている装置の電源ボタンを切り、電源プラグをコンセントから抜いた後に行ってください。感電の原因となります。

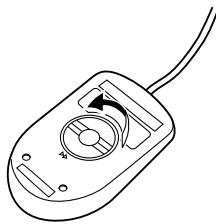
- 柔らかい布で、から拭きします。から拭きで落ちない汚れは、中性洗剤をしみ込ませ固くしぼった布で拭きます。汚れが落ちたら、水に浸して固くしぼった布で、中性洗剤を拭き取ります。拭き取りのときは、パソコン本体に水が入らないようにご注意ください。
- 中性洗剤以外の洗剤や溶剤などをお使いにならないでください。パソコン本体を損傷する原因となります。
- 通風孔にほこりがたまらないよう、掃除機などでほこりを吸引するなど、定期的に清掃してください。

### マウスのお手入れ

表面の汚れは、柔らかい布で、から拭きします。マウスのボールがスムーズに回転しないときは、ボールを取り外してクリーニングします。ボールのクリーニング方法は、次のとおりです。

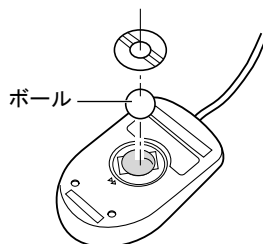
#### 1 マウスの裏ボタンを取り外します。

マウス底面にある裏ボタンを、矢印の方向に回して取り外します。



#### 2 ボールを取り出して、水洗いします。

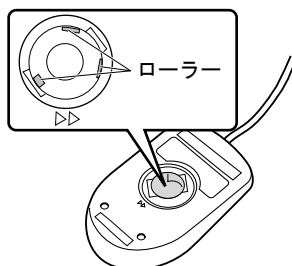
マウスをひっくり返し、ボールを取り出します。その後、ボールを水洗いします。





**3** マウス内部をクリーニングします。

マウス内部、ローラー、および裏ボタンを、水に浸して固くしぼった布で拭きます。

**4** ボール、裏ボタンを取り付けます。

ボールとマウスの内部を十分乾燥させたら、ボールと裏ボタンを取り付けます。

## キーボードのお手入れ

---

柔らかい布で、から拭きします。

## フロッピーディスクドライブのお手入れ

---

フロッピーディスクドライブは、長い間使っていると、ヘッド（データを読み書きする部品）が汚れてきます。ヘッドが汚れると、フロッピーディスクに記録したデータを正常に読み書きできなくなります。別売（サプライ品）のクリーニングフロッピーで、3ヶ月に1回程度クリーニングしてください。

- サプライ品

クリーニングフロッピーマイクロ

商品番号：0212116

（富士通コワーコ取り扱い品：☎03-3342-5375）

**1** クリーニングフロッピーをセットします。**2** コマンドプロンプトから、dirなどのディスクにアクセスするコマンドを実行します。

例：次のように入力し、【Enter】キーを押します。

```
dir a:
```

**3** フロッピーディスクアクセスランプが消えているのを確認し、クリーニングフロッピーを取り出します。

Memo

---

## 第3章 増設

# 3

本パソコンに取り付けられている（取り付け可能な）周辺機器について、基本的な取り扱い方などを説明します。

- |                      |    |
|----------------------|----|
| 1 周辺機器を取り付ける前に ..... | 36 |
| 2 本体カバーを取り外す .....   | 38 |
| 3 メモリを取り付ける .....    | 39 |
| 4 拡張カードを取り付ける .....  | 44 |

# 1 周辺機器を取り付ける前に

本パソコンは、さまざまな周辺機器を接続または内蔵して、機能を拡張できます。

## ⚠ 警告



- 周辺機器を接続する場合には、弊社推奨品以外の機器は接続しないでください。感電・火災または故障の原因となります。

## ⚠ 警告



- 周辺機器類の取り付け、取り外しを行う際は、マニュアルに指定された場所以外のネジは、外さないでください。指定された場所以外のネジを外すと、けがををするおそれがあり、また、故障の原因となることがあります。



- ケーブル類の接続は本書をよく読み、接続時に間違いがないようにしてください。誤った接続状態でお使いになると、本パソコンおよび周辺機器が故障する原因となる場合があります。

## 取り扱い上の注意

周辺機器を取り付けるときは、次のことに注意してください。

- 周辺機器の中には、お使いになれないものがあります  
ご購入の前に『システム構成図』をご覧になり、その周辺機器が使えるかどうかを確認してください。
- 周辺機器は、弊社純正品をお使いいただくことをお勧めします  
純正品が用意されている周辺機器については、純正品以外を取り付けて、正常に動かなかったり、パソコンが故障しても、保証の対象外となります。  
純正品が用意されていない機器については、本パソコンに対応しているかどうかをお使いの周辺機器メーカーにご確認ください。
- 一度に取り付ける周辺機器は1つだけに  
一度に複数の周辺機器を取り付けると、ドライバのインストールなどが正常に行われずおそれがあります。1つの周辺機器の取り付けが終了してから、別の周辺機器を取り付けてください。
- パソコンおよび接続されている機器の電源を切る  
安全のため、必ず電源プラグをコンセントから抜いてください。パソコンの電源を切った状態でも、パソコン本体内部には電流が流れています。
- 電源を切った直後は作業をしない  
電源を切った直後は、パソコン本体内部の装置が熱くなっています。電源を切り、電源プラグをコンセントから抜いた後10分ほど待ってから作業を始めてください。
- 電源ユニットは分解しない  
電源ユニットは、パソコン本体内部の背面側にある箱形の部品です（「各部名称」－「パソコン本体内部」（→ P.18））。

- **フットを取り外した後は、柔らかい布の上などで作業してください**  
固いものの上に直接置いて作業すると、パソコン本体に傷が付くおそれがあります。
- **内部のケーブル類や装置の扱いに注意**  
傷つけたり、加工したりしないでください。
- **静電気に注意**  
内蔵周辺機器は、基板や電子部品がむきだしになっています。これらは、人体に発生する静電気によって損傷を受ける場合があります。取り扱う前に、一度大きな金属質のものに手を触れるなどして静電気を放電してください。
- **基板表面やはんだ付けの部分、コネクタ部分には手を触れない**  
金具の部分や、基板のふちを持つようにしてください。
- **周辺機器の電源について**  
周辺機器の電源はパソコン本体の電源を入れる前に入れるものが一般的ですが、パソコン本体より後に電源を入れるものもあります。周辺機器のマニュアルをご覧ください。
- **ACPIに対応した周辺機器をお使いください**  
本パソコンは、ACPI（省電力に関する電源制御規格の1つ）に対応しています。ACPI対応のOSで周辺機器をお使いになる場合、周辺機器がACPIに対応しているか周辺機器の製造元にお問い合わせください。ACPIに対応していない周辺機器を使うと、正常に動作しないおそれがあります。
- **ドライバーを用意する**  
周辺機器の取り付けや取り外しには、プラスのドライバーが必要です。  
ネジの頭をつぶさないように、ネジのサイズに合ったドライバーをご用意ください。

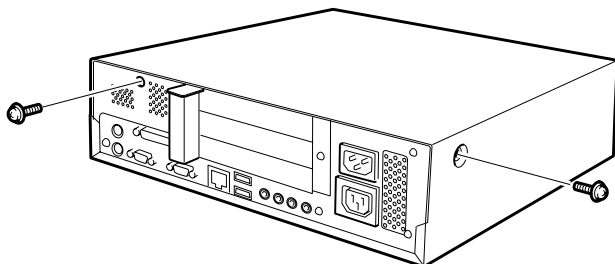
## 2 本体カバーを取り外す

周辺機器を取り付けるときは、アッパーカバーを取り外して、内部が見える状態にします。

### 本体カバーの取り外し方

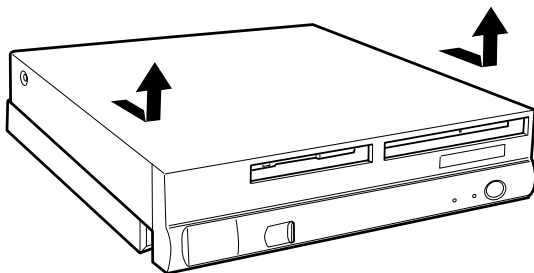
フットを取り付けている場合は、パソコン本体からフットを取り外し、横置きにしてからアッパーカバーを取り外してください。

- 1 パソコン本体の2ヶ所のネジを外します。



- 2 アッパーカバーを取り外します。

パソコン本体前側にスライドさせてから、上方に持ち上げて取り外します。



#### POINT

- ▶ 取り付けは、取り外す手順を参照して行ってください。

## 3 メモリを取り付ける

本パソコンのメモリを増やすと、一度に読み込めるデータの量が増え、パソコンの処理能力があがります。

### POINT

- ▶ ご購入後、メモリを取り付ける場合は、Windows のセットアップを行ってから、一度電源を切った後に取り付けを行ってください（→『取扱説明書』）。

### 警告



- メモリの取り付けや取り外しを行う場合は、パソコン本体および接続されている装置の電源ボタンを切り、電源プラグをコンセントから抜いた後に行ってください。感電の原因となります。



- メモリを取り付ける場合は、弊社純正品をお使いください。感電・火災または故障の原因となります。

### 注意

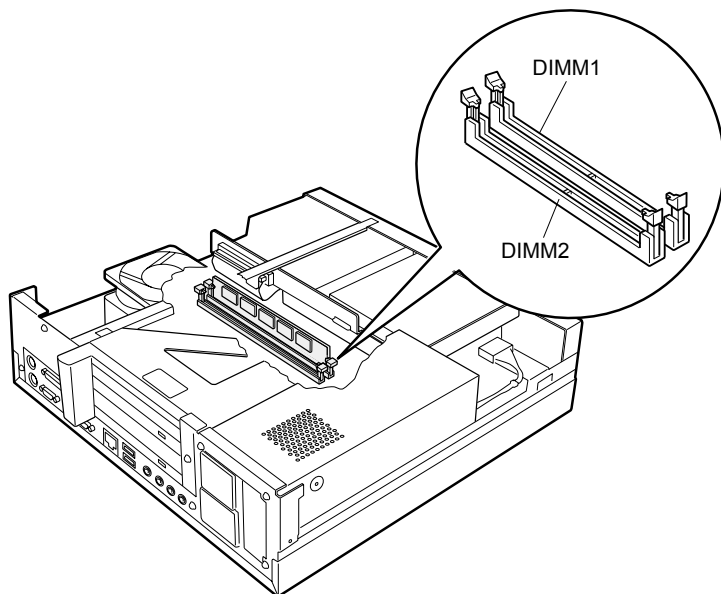


- メモリの取り付けや取り外しを行う場合は、指定された場所以外のネジを外さないでください。指定された場所以外のネジを外すと、けがをするおそれがあります。また、故障の原因となることがあります。



- プリント板は、指定されている場所以外には手を触れないでください。けがをするおそれがあります。また、故障の原因となることがあります。

## メモリの取り付け場所



## 取り付けられるメモリ

本パソコンにメモリを増設する場合、「184ピンDDR SDRAM DIMMメモリ（PC2100、ECC非対応）」の弊社純正品をお使いください。

取り付けられるメモリの最大は、1GB（512MB×2）です。

標準構成では、DIMM1にメモリが搭載されています。増設するメモリは、DIMM2に取り付けてください。

メモリの総容量によっては、DIMM1のメモリを取り替える必要があります。

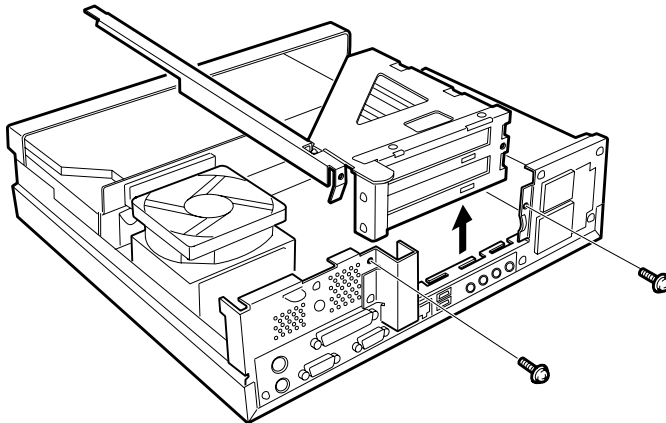
### ■メモリの組み合わせ表

DIMM1	DIMM2	総容量
128 MB	—	128 MB（標準）
128 MB	256 MB	384 MB
128 MB	512 MB	640 MB
256 MB	—	256 MB
256 MB	256 MB	512 MB
256 MB	512 MB	768 MB
512 MB	—	512 MB
512 MB	256 MB	768 MB
512 MB	512 MB	1 GB

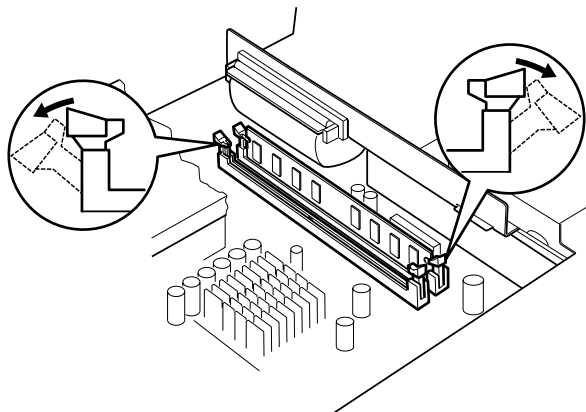


## メモリを取り付ける

- 1 電源プラグをコンセントから抜きます。
- 2 アッパーカバーを取り外します (→ P.38)。
- 3 拡張カード取り付け金具と、補強金具を取り外します。  
ネジ (2ヶ所) を外し、拡張カード取り付け金具を真上に引き上げます (補強金具も一緒に取り外せます)。  
すでに拡張カードが増設されている場合は、増設された拡張カードに接続されているケーブルを抜いてから、取り外してください。



- 4 スロットの両側のフックを外側に開きます。



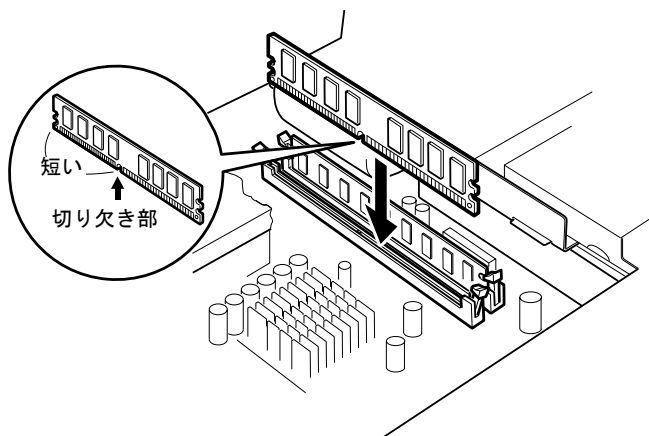
## 5 メモリをスロットに差し込みます。

メモリの切り欠き部（1ヶ所）とスロットの突起部分（1ヶ所）を合わせて、スロットに差し込みます。

正しく差し込まれると、スロットの両側のフックが起きます。このとき、フックがメモリをしっかり固定しているか確認してください。

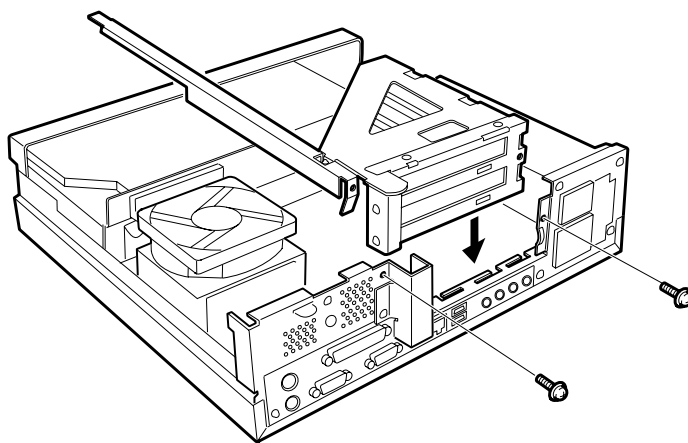
### POINT

- ▶ 逆向きに差し込んだ場合、故障の原因となることがありますので、ご注意ください。



## 6 拡張カード取り付け金具と、補強金具を取り付けます。

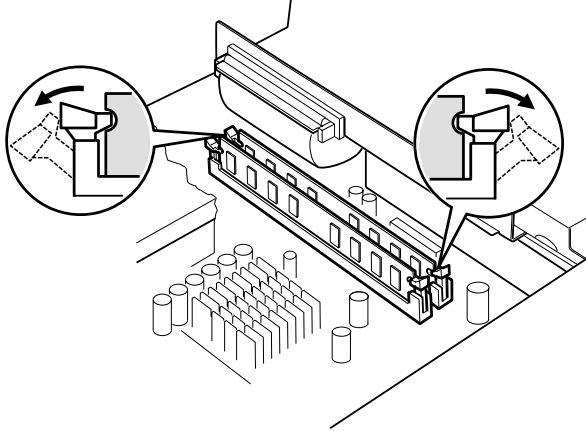
手順3で外したネジ（2ヶ所）で固定します。



## 7 アッパーカバーを取り付けます。

**POINT**

- ▶ メモリの取り外しは、スロットの両側のフックを外側に開きます。  
フックを勢いよく外側に開くと、メモリが飛び抜け、故障の原因となることがありますので、ご注意ください。



## 4 拡張カードを取り付ける

拡張カードは、本パソコンの機能を拡張します。

### POINT

- ▶ ご購入後、拡張カードを取り付ける場合は、Windows のセットアップを行ってから、一度電源を切った後に取り付けを行ってください（→『取扱説明書』）。

### 警告



- 拡張カードの取り付けや取り外しを行う場合は、パソコン本体および接続されている装置の電源ボタンを切り、電源プラグをコンセントから抜いた後に行ってください。感電の原因となります。



- 拡張カードを取り付ける場合は、弊社純正品をお使いください。感電・火災または故障の原因となることがあります。

### 注意

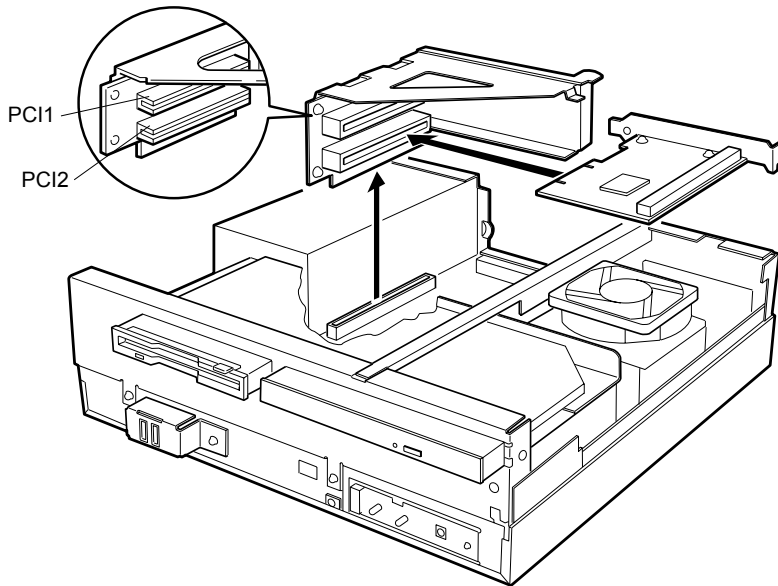


- 拡張カードの取り付けや取り外しを行う場合は、指定された場所以外のネジは外さないでください。指定された場所以外のネジを外すと、けがをするおそれがあります。また、故障の原因となることがあります。



- プリント板は、指定されている場所以外には手を触れないでください。けがをするおそれがあります。また、故障の原因となることがあります。
- マザーボードのパソコン本体背面側の金具には、手を触れないでください。けがをするおそれがあります。また、故障の原因となることがあります。

## 拡張カードの取り付け場所



## 取り付けられる拡張カード

本パソコンには、PCI規格の拡張カードを取り付けることができます。

PCI1のロットには、最大長176mmの拡張カード（ハーフサイズ）をPCI2のロットには、最大長120mmの拡張カードを取り付けることができます。

拡張カードが動作するためには、一般に「リソース」と呼ばれる動作上必要な資源が確保されている必要があります。

本パソコン内部のフロッピーディスクドライブやハードディスクドライブなどは、CPUやメモリなどとデータをやり取りするときに、あらかじめ装置ごとに決められている経路を使います。これらの経路には、I/Oポートアドレス、DMAチャンネル、割り込みレベル（IRQ）といった種類があり、これらを一般的に「リソース」と呼んでいます。

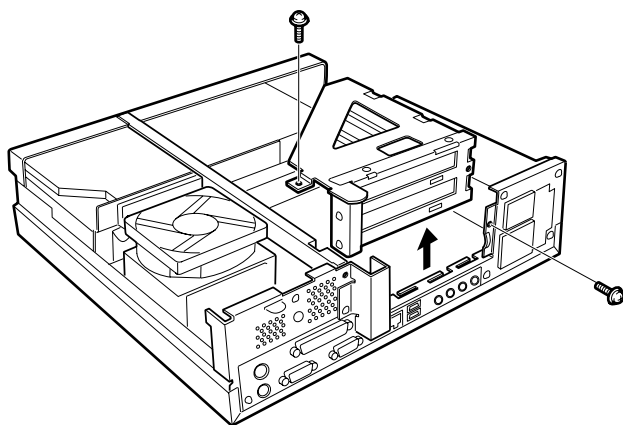
PCIバス用拡張カードは「プラグアンドプレイ対応」なので、取り付けるとリソースが自動的に設定されます。

### POINT

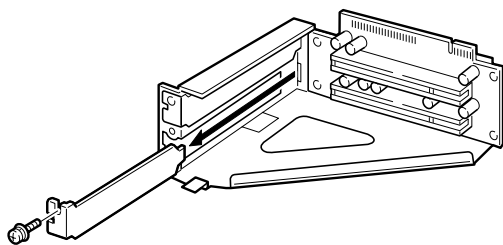
- ▶ PCI2のロットに取り付けられる拡張カードは、カスタムメイドオプションの拡張カードとLANカード（FMV-1803S）のみです。

## 拡張カードを取り付ける

- 1 電源プラグをコンセントから抜きます。
- 2 アッパーカバーを取り外します (→ P.38)。
- 3 拡張カード取り付け金具を取り外します。  
ネジ (2ヶ所) を外し、拡張カード取り付け金具を真上に引き上げます。  
すでに拡張カードが増設されている場合は、増設された拡張カードに接続されているケーブルを抜いてから、取り外してください。



- 4 スロットカバーを取り外します。  
拡張カードを取り付ける位置のネジ (1ヶ所) を外し、スロットカバーを取り外します。

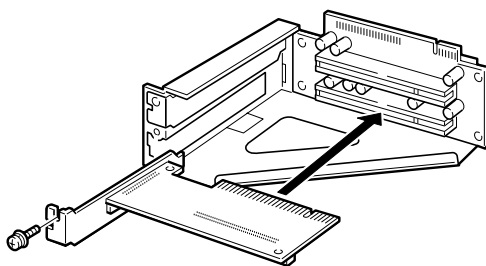


### POINT

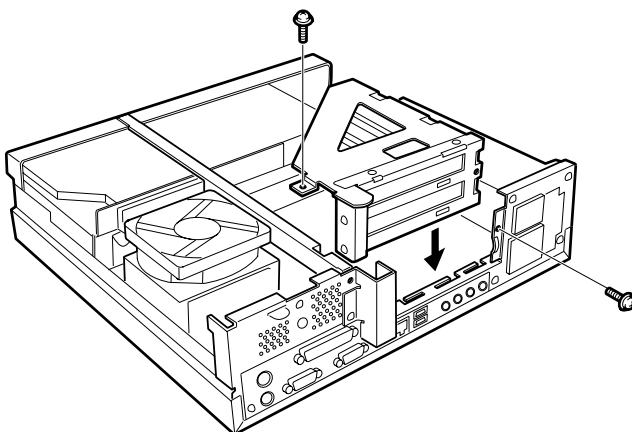
- ▶ 取り外したスロットカバーは大切に保管しておいてください。  
拡張カードを取り外してお使いになる際、パソコン内部にゴミが入らないよう取り付けます。

**5** 拡張カードをスロットに差し込みます。

拡張カードをスロットにしっかり差し込み、手順4で取り外したネジ(1ヶ所)で固定します。

**6** 拡張カード取り付け金具を取り付けます。

手順3で外したネジ(2ヶ所)で固定します。

**7** アッパーカバーを取り付けます。**8** 電源プラグをコンセントに差し込みます。**9** 本パソコンの電源を入れます。

デバイスドライバとリソースが自動的に設定され、拡張カードが使えます。

**POINT**

- ▶ 拡張カードの取り外しは、取り付ける手順を参照して行ってください。
- ▶ プラグアンドプレイ機能によって自動的に選択されるデバイスドライバは、Windows XP/2000にあらかじめ登録されているものです。拡張カードや周辺装置によっては、登録されていないものもあります。そのような場合は、拡張カードに添付されているデバイスドライバの入ったCD-ROMなどを準備し、メッセージに従って設定してください。詳しくは、拡張カードや周辺装置に添付のマニュアルをご覧ください。
- ▶ 拡張カードをお使いになる前に、デバイスマネージャでデバイスドライバが正しく登録されているか確認してください。登録されていない場合は、一度デバイスドライバを削除し、Windows XP/2000を再起動してください。

Memo

---



## 第 4 章

# BIOS

# 4

BIOS セットアップというプログラムについて説明しています。また、本パソコンのデータを守るためにパスワードを設定する方法について説明しています。なお、BIOS セットアップの仕様は、改善のために予告なく変更することがあります。あらかじめご了承ください。

1 BIOS セットアップとは .....	50
2 BIOS セットアップの操作のしかた .....	51
3 メニュー詳細 .....	54
4 BIOS のパスワード機能を使う .....	74
5 BIOS が表示するメッセージ一覧 .....	78

# 1 BIOS セットアップとは

BIOS セットアップはメモリやハードディスク、フロッピーディスクドライブなどのハードウェアの環境を設定するためのプログラムです。

本パソコンでは、必要最小限の設定はご購入時にすでに行われています。

次の場合などで設定を行う必要があります。

- 特定の人だけが本パソコンを利用できるように、本パソコンにパスワード（暗証番号）を設定するとき
- リソースの設定を変更するとき
- 省電力モード（電源を入れた状態で一定時間使用しなかったときに、消費する電力を減らして待機している状態）を解除、または変更するとき
- 自己診断中に BIOS セットアップを促すメッセージが表示されたとき

## POINT

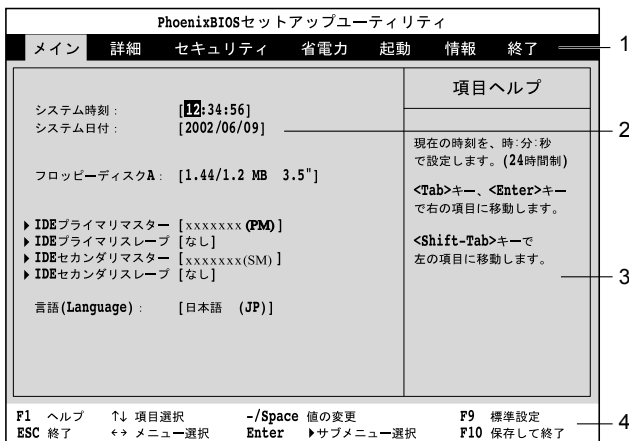
- ▶ BIOS セットアップで設定した内容は、パソコン本体内部の CMOS RAM と呼ばれるメモリに記録されます。この CMOS RAM は、記録した内容をバッテリーによって保存しています。BIOS セットアップを正しく行っても、電源を入れたとき、または再起動したときに、BIOS セットアップに関するエラーメッセージが表示される場合は、この CMOS RAM に設定内容が保存されていない可能性があります。バッテリーの消耗が考えられますので、「富士通 パーソナル製品に関するお問合せ窓口」、またはご購入元にご連絡ください。

## 2 BIOS セットアップの操作のしかた

### BIOS セットアップを起動する

- 1 作業を終了してデータを保存します。
- 2 本パソコンを再起動します。
  - ・ Windows XP モデルの場合は、「スタート」ボタン→「終了オプション」→「再起動」の順にクリックします。
  - ・ Windows 2000 モデルの場合は、「スタート」ボタン→「シャットダウン」の順にクリックし、「再起動」を選択して、「OK」をクリックします。
- 3 画面下に「<F2> キー：BIOS セットアップ」と表示されたら、【F2】キーを押します。

BIOS セットアップ画面が表示されます。



機種や装置により、表示が異なる場合があります。

1. メニューバー  
メニューの名称が表示されます。
2. 設定フィールド  
各メニューで設定する、項目と設定値が表示されます。
3. ヘルプフィールド  
カーソルを合わせた項目の説明が表示されます。
4. キー一覧  
設定時に使うキーの一覧です。

## 設定を変更する

BIOS セットアップは、キーボードを使ってすべての操作を行います。

- 1** 【←】【→】キーを押して、設定を変更したいメニューにカーソルを合わせます。
- 2** 【↑】【↓】キーを押して、設定を変更したい項目にカーソルを合わせます。
  - ▶の付いている項目はサブメニューがあることを表します。
  - ▶の付いている項目にカーソルを合わせ、【Enter】キーを押すと、サブメニューが表示されます。
- 3** 【-】【space】キーを押して、設定を変更します。
  - さらに他のメニューの設定を変更したいときは、手順1から繰り返します。
  - サブメニューを表示していた場合は、【Esc】キーを押すと1つ前の画面に戻ります。

BIOS セットアップを終了するときには、「BIOS セットアップを終了する」(→ P.53)をご覧ください。

## 各キーの役割

BIOS セットアップで使うキーの役割は次のとおりです。

キー	役割
【F1】キー	BIOS セットアップの全般的な解説を表示します。【Page Down】キーを押すと、次のページが表示されます。【Esc】キーで、セットアップ画面に戻ります。
【←】【→】キー	メニューを切り替えます。
【↑】【↓】キー	設定する項目にカーソルを移動します。
【-】【space】キー	希望する設定値を選択します。
【F9】キー	設定値を本パソコンの標準状態に戻します。
【Esc】キー	終了メニューを表示します。サブメニューを表示していた場合は、ひとつ前の画面に戻ります。
【Enter】キー	▶が付いた項目のサブメニューを表示します。サブメニューが表示された状態で【Esc】キーを押すと、メニューに戻ります。
【F10】キー	変更した設定値を保存して終了します。
【Tab】キー	時刻や日付の設定時に時、分、秒または年、月、日の間でカーソルを移動します。

## BIOS セットアップを終了する

---

- 1** 【←】【→】キーを押して、「終了」メニューにカーソルを合わせます。
- 2** 【↑】【↓】キーを押して、終了方法を選び、【Enter】キーを押します。  
終了方法については、「終了メニュー」(→ P.72)をご覧ください。

### POINT

- ▶ セットアップ確認のメッセージが表示された場合、【←】【→】キーを押して、「はい」にカーソルを合わせ、【Enter】キーを押すと BIOS セットアップが終了します。

## 3 メニュー詳細

BIOS セットアップの個々のメニューを説明します。

### POINT

- ▶ 各設定の標準設定値をアンダーラインで表記しています。
- ▶ お使いになるモデルによっては、ご購入時の設定が標準設定値と異なる場合があります。この場合、ご購入時の設定を「(初期値 : Windows × ×モデル)」で表記しています。
- ▶ 本パソコンにインストールされている OS は、ACPI モード (S3: 高度) に設定されています。

## メインメニュー

メインメニューでは、日時やドライブなどの設定を行います。

### ■ 設定項目の詳細

#### □ システム時刻

24 時間単位で時刻を設定します。キーボードから数値を入力します。【Enter】キーを押すと、「時 : 分 : 秒」の順にカーソルが移動します。

- ・ 00:00:00 ~ 23:59:59

#### □ システム日付

年月日を設定します。キーボードから数値を入力します。【Enter】キーを押すと、「年 / 月 / 日」の順にカーソルが移動します。

- ・ 1981/01/01 ~ 2099/12/31

### POINT

- ▶ 「システム時刻」、「システム日付」は一度合わせれば電源を入れるたびに設定する必要はありません。入力した数値を修正するときは、【Back space】キーを押して、再度入力してください。

#### □ フロッピーディスク A

フロッピーディスクドライブの記録密度とサイズを設定します。

- ・ 360 KB 5.25"、1.2 MB 5.25"、720 KB 3.5"、1.44/1.2 MB 3.5"、使用しない

### POINT

- ▶ 本パソコンでは、1.44/1.2MB 3.5" フロッピーディスクドライブが搭載されています。1.44/1.2MB 3.5" 以外の設定では、正常に動作しません。

## □ IDE プライマリマスター/スレーブ、IDE セカンダリマスター/スレーブメニュー

サブメニューを使って、プライマリ IDE コネクタとセカンダリ IDE コネクタに取り付けたマスターとスレーブのハードディスクなどのタイプ（容量やシリンダ数など）を設定します。カーソルを合わせて【Enter】キーを押すと、サブメニュー画面が表示されます。

- **タイプ**…IDE デバイスのタイプを設定します。
  - ・ **自動**：本パソコンが IDE デバイスのタイプを自動的に設定します。IDE デバイスの各種設定を自分で行わない場合に選択します。
  - ・ **なし**：IDE デバイスを使わない場合に選択します。
  - ・ **CD-ROM**：CD-ROM ドライブを接続した場合に選択します。
  - ・ **SUPER DISK**：スーパーディスクを接続した場合に選択します。
  - ・ **その他の ATAPI**：その他の ATAPI デバイスを接続した場合に選択します。
  - ・ **ハードディスク**：ハードディスクドライブの詳細設定を行う場合に選択します。「シリンダ数」、「ヘッド数」、「セクタ数」を手動で設定できます。

### POINT

- ▶ タイプの設定を変更する場合は、【space】キーで選択してください。
  - ▶ 通常は「自動」の設定でお使いください。「自動」以外の設定にする場合は、デバイスがサポートしている正しい値に設定してください。正しく設定されていないとデバイスへ正常にアクセスできない場合があります。8.4GB 以上のハードディスクを接続する場合は、必ず「自動」に設定してください。  
詳しくはデバイスに添付されているマニュアルをご覧ください。
  - ▶ 「ハードディスク」に設定すると、「シリンダ数」「ヘッド数」「セクタ数」が表示されます。
- **最大容量**…ハードディスクドライブの最大容量を表示します。タイプで「自動」、「ハードディスク」に設定した場合に表示されます（ハードディスクが取り付けられている場合のみ）。

### POINT

- ▶ 本項目のディスク容量記載は、1MB=1000<sup>2</sup>byte 換算によるものです。
- **マルチセクタ転送**…タイプを「自動」に設定した場合は、本パソコンが検出した内容を表示します。タイプを「自動」、「なし」以外に設定した場合は、一括転送できるセクタ数を設定します。  
一括して転送できるセクタ数が多いほど、ディスクアクセスが高速になります。
    - ・ **使用しない**：1セクタずつ転送します。一括転送をサポートしていないディスクの場合に選択します。
    - ・ **2、4、8、16、32、64、128 セクタ**：一括転送するセクタ数を設定します。

### POINT

- ▶ セクタ数を設定する場合は、デバイスがサポートしているセクタ数を設定してください。サポートしていないセクタ数を設定すると、正常に動作しません。通常は「タイプ」を「自動」に設定してください。

- **LBA モード制御**…LBA (Logical Block Addressing : 論理的な通し番号によるアクセス) を有効にするかどうかの設定をします。「タイプ」を「自動」、「ハードディスク」に設定した場合、自動的に最適なモードが選択、表示されます (ハードディスクが取り付けられている場合のみ)。
  - ・ 使用しない : LBA モードを無効にします。
  - ・ 使用する : LBA モードを有効にします。

**POINT**

- ▶ 「使用する」に設定して LBA を行うには、LBA に対応したハードディスクが必要です。
- ▶ ハードディスクをフォーマットした後に「LBA モード制御」の設定を変更すると、正常にアクセスできない場合があります。フォーマットした後は、変更しないでください。

- **PIO 転送モード**…デバイスホスト間のデータ転送モード (高速 PIO) を設定します。「タイプ」を「自動」に設定した場合、自動的に最適なモードが選択、表示されます。「タイプ」を「自動」、「なし」以外に設定した場合、転送モードを設定できます。
  - ・ 標準 : 高速 PIO 転送を行いません。
  - ・ 高速 PIO1-4 : データ転送モードを設定します。数値が大きくなるほどデータ転送速度が上がります。

**POINT**

- ▶ 「標準」以外の転送モードを設定する場合は、デバイスがサポートしている転送モードを設定してください。サポートしていない転送モードを設定すると、正常に動作しません。通常は「タイプ」を「自動」に設定してください。

- **DMA 転送モード**…デバイスホスト間のデータ転送モード (マルチワード DMA、Ultra DMA/33、Ultra DMA/66、Ultra DMA/100) を設定します。「タイプ」を「自動」に設定した場合、自動的に最適なモードが選択、表示されます。「タイプ」を「自動」、「なし」以外に設定した場合、転送モードを設定できます。
  - ・ 使用しない : DMA 転送を行いません。
  - ・ マルチワード DMA1 ~ 2 / ウルトラ DMA0 ~ 5 : マルチワード DMA またはウルトラ DMA の転送モードを設定します。数値が大きくなるほど転送速度が上がります。

**POINT**

- ▶ 転送モードを設定する場合は、デバイスがサポートしている転送モードを設定してください。サポートしていない転送モードを設定すると、正常に動作しません。通常は「タイプ」を「自動」に設定してください。
- ▶ セカンダリ IDE のマスターとスレーブでは、ウルトラ DMA3 ~ 5 に設定できません。

**□ 言語 (Language)**

BIOS セットアップで表示する言語を選択します。

- ・ English (US) : BIOS セットアップを英語で表示します。
- ・ 日本語 (JP) : BIOS セットアップを日本語で表示します。



## 詳細メニュー

詳細メニューでは、デバイスの設定などを行います。

### ■ 設定項目の詳細

#### □ プラグアンドプレイ対応 OS:

プラグアンドプレイ対応のデバイスを、BIOS が初期化するか、プラグアンドプレイまたは ACPI に対応した OS が初期化するかを設定します。

- ・ いいえ : BIOS がデバイスを初期化します。
- ・ はい : BIOS が起動に必要なデバイスを初期化し、プラグアンドプレイまたは ACPI に対応した OS が、その他のデバイスを初期化します。

#### POINT

- ▶ 通常は「いいえ」でお使いください。

#### □ デバイス設定の保護

OS のプラグアンドプレイ機能によって、各デバイスの設定が変更されないように保護するかどうかを設定します。

- ・ いいえ : プラグアンドプレイ機能によってデバイスの設定を保護しません。
- ・ はい : プラグアンドプレイ機能によってデバイスの設定を保護します。

#### POINT

- ▶ 本設定により、次のデバイスの設定が保護されます。
  - ・ シリアル/パラレルポート設定
  - ・ フロッピーディスクコントローラ
  - ・ PS/2 マウス
- ▶ Windows XP/2000 をお使いの場合、本設定は無効になり、OS 側の設定が有効になります。

#### □ シリアル/パラレルポート設定

サブメニューを使って、シリアル、パラレルポートの I/O アドレスなどに関する設定を行います。

カーソルを合わせて【Enter】キーを押すと、サブメニュー画面が表示されます。

- シリアルポート…シリアルポートの I/O ポートアドレス、割り込み番号を設定します。
  - ・ 使用しない : シリアルポートを無効にし、リソースを解放します。
  - ・ 使用する : シリアルポートの I/O ポートアドレスと割り込み番号を設定します。
  - ・ 自動 : 本パソコンが自動的に I/O ポートアドレスと割り込み番号を割り当てます。

#### POINT

- ▶ 「使用しない」に設定すると、デバイスマネージャのデバイスから見えなくなります。
- ▶ Windows XP/2000 でリソースを解放するには、デバイスマネージャで使用不可または無効にしてください。
- ・ I/O アドレス : シリアルポートを「使用する」に設定した場合に表示されます。シリアルポートの I/O アドレスを設定します。
  - ・ 3F8-3FE、2F8-2FF、3E8-3EF、2E8-2EF

- ・ **割り込み番号**…シリアルポートを「使用する」に設定した場合に表示されます。シリアルポートの割り込み番号を設定します。
  - ・ IRQ3、IRQ4、IRQ10、IRQ11
- **パラレルポート**…パラレルポートの I/O ポートアドレス、割り込み番号を設定します。
  - ・ **使用しない**：パラレルポートを無効にしてリソースを解放します。
  - ・ **使用する**：パラレルポートのベース I/O アドレスと割り込み番号を設定します。
  - ・ **自動**：本パソコンが自動的に I/O ポートアドレスと割り込み番号を割り当てます。

### POINT

- ▶ 「使用しない」に設定すると、デバイスマネージャのデバイスから見えなくなります。
  - ▶ 「自動」に設定した場合、接続するプリンタによっては、正常に動作しないことがあります。この場合、「使用する」に設定してください。
  - ▶ Windows XP/2000 でリソースを解放するには、デバイスマネージャで使用不可または無効にしてください。
- ・ **モード**…「パラレルポート」を「使用する」または「自動」に設定したときに表示されます。パラレルポートの動作モードを設定します。
    - ・ **出力のみ**：出力専用モードを使う周辺装置を接続するときに選択します。
    - ・ **双方向**：双方向モードを使う周辺装置を接続するときに選択します。
    - ・ **EPP**：EPP 規格の周辺装置を接続するときに選択します。
    - ・ **ECP**：ECP 規格の周辺装置を接続するときに選択します。
  - ・ **I/O アドレス**：「パラレルポート」を「使用する」に設定したときに表示されます。パラレルポートの I/O ポートアドレスを設定します。
    - ・ 378-37E、278-27F、3BC-3BF
  - ・ **割り込み番号**：「パラレルポート」を「使用する」に設定したときに表示されます。パラレルポートの割り込み番号を設定します。
    - ・ IRQ5、IRQ7
  - ・ **DMA チャンネル**：「モード」を「ECP」に設定したときに表示されます。ECP 規格の周辺装置を接続する場合に使う DMA チャンネルを設定します。
    - ・ DMA1、DMA3

## □ キーボード／マウス設定

サブメニューを使って、キーボード／マウスに関する設定を行います。  
カーソルを合わせて【Enter】キーを押すと、サブメニュー画面が表示されます。

- **起動時の NumLock**…起動時または再起動時に、キーボードのテンキーを NumLock 状態にするかどうかを設定します。NumLock 状態にすると、テンキーから数字を入力できます。
  - ・ **オン**：キーボードを NumLock 状態にします。
  - ・ **オフ**：キーボードを NumLock 状態にしません。

### POINT

- ▶ Windows XP/2000 をお使いの場合、電源オンすると前回電源オフしたときに OS が記録した NumLock 状態に戻ります。
- **PS/2 マウス**…PS/2 マウスコントローラを有効にするかどうかを設定します。
    - ・ **使用しない**：PS/2 マウスコントローラを無効にしてリソースを解放します。
    - ・ **使用する**：PS/2 マウスコントローラを有効にします。

### POINT

▶ 「使用しない」に設定すると、デバイスマネージャのデバイスから見えなくなります。

- USB キーボード／マウス…USB 未対応の OS で USB キーボード、マウスを使えるようにするかどうかを設定します（Windows XP/2000 は、USB 対応です）。
  - ・ 使用しない：USB 未対応の OS で USB キーボード、マウスを使いません。
  - ・ 使用する：USB 未対応の OS で USB キーボード、マウスを使います。
  - ・ 自動：USB キーボード、マウスのどちらかが接続されている状態で起動した場合、USB 未対応の OS で USB キーボード、マウスがお使いになれるようになります。

## □ その他の内蔵デバイス設定

サブメニューを使って、内蔵デバイスに関する設定を行います。

カーソルを合わせて【Enter】キーを押すと、サブメニュー画面が表示されます。

- フロッピーディスクコントローラ…フロッピーディスクコントローラを有効にするかどうかを設定します。
  - ・ 使用しない：フロッピーディスクコントローラを無効にしてリソースを解放します。
  - ・ 使用する：フロッピーディスクコントローラを有効にします。

### POINT

▶ 「使用しない」に設定する場合、「フロッピーディスク A」を「使用しない」に設定してください（→ P.54）。

- IDE コントローラ…IDE インターフェースを有効にするかどうかを設定します。
  - ・ 使用しない：IDE インターフェースを無効にして、リソースを解放します。IDE インターフェースに接続されているデバイスはお使いになれなくなります。
  - ・ プライマリのみ：プライマリ IDE インターフェースを有効にします。セカンダリ IDE インターフェースのリソースは解放され、セカンダリ IDE インターフェースに接続されているデバイスはお使いになれなくなります。
  - ・ 両方使用する：プライマリ／セカンダリ IDE インターフェースの両方を有効にします。
- サウンドコントローラ…内蔵のサウンドデバイスを有効にするかどうかを設定します。
  - ・ 使用しない：内蔵のサウンドデバイスを無効にしてリソースを解放します。
  - ・ 使用する：内蔵のサウンドデバイスを有効にします。
- LAN コントローラ…標準搭載の LAN を有効にするかどうかを設定します。
  - ・ 使用しない：標準搭載の LAN を無効にしてリソースを解放します。
  - ・ 使用する：標準搭載の LAN を有効にします。

### POINT

▶ セキュリティ LAN 搭載モデルの場合、初期値は「使用しない」に設定されています。  
▶ 標準搭載の LAN の機能（Wake up on LAN、Alert on LAN）をお使いの場合、「使用する」に設定したままお使いください。

- USB コントローラ…USB コントローラを有効にするかどうかを設定します。
  - ・ 使用しない：すべての USB コントローラを無効にしてリソースを解放します。
  - ・ リアのみ：パソコン本体背面の USB コントローラのみを有効にします。
  - ・ 両方使用する：すべての USB コントローラを有効にします。

### POINT

- ▶ USB 機器を接続している場合、「両方使用する」に設定したままお使いください。
- ▶ 本項目は、スマートカードリーダー/ライタ搭載モデルでは表示されません。

## □ディスプレイ設定

サブメニューを使って、ディスプレイに関する設定を行います。

カーソルを合わせて【Enter】キーを押すと、サブメニュー画面が表示されます。

- **内蔵ビデオデバイス**…内蔵のビデオデバイスを有効にするかどうかを設定します。
  - ・ **使用しない**：内蔵のビデオデバイスを無効にします。PCI のグラフィックカードを増設していないときは、内蔵のビデオデバイスが自動的に動作します。
  - ・ **使用する**：内蔵のビデオデバイスを有効にします。
- **プライマリディスプレイ**…PCI のグラフィックカードを増設した場合、PCI カードと内蔵のビデオデバイスのどちらを使うかを設定します。
  - ・ **PCI**：PCI のグラフィックカードを増設した場合、PCI のグラフィックカードを使います。PCI のグラフィックカードを増設していない場合は、内蔵のビデオデバイスを使います。
  - ・ **Onboard**：内蔵のビデオデバイスを使います。

### POINT

- ▶ マルチモニタ機能をお使いの場合、「Onboard」に設定してください。

## □イベントログ設定

サブメニューを使って、イベントログに関する設定を行います。

カーソルを合わせて【Enter】キーを押すと、イベントログの詳細を表示します。

- **イベントログ領域の状態**…イベントログを保存可能かどうかを表示します。
  - ・ **保存可能**：イベントログは保存可能です。
  - ・ **保存不可能**：イベントログは保存できません。領域が一杯になっています。
- **イベントログ内容の状態**…イベントログの内容が有効かどうかを表示します。
  - ・ **有効**：イベントログの内容は有効です。
  - ・ **無効**：イベントログの内容は無効です。内容が壊れている可能性があります。
- **イベントログの表示**…【Enter】キーを押すと、イベントログの詳細を表示します。
- **イベントログの消去**…再起動時にイベントログの内容を消去するか設定します。
  - ・ **消去しない**：イベントログを消去しません。
  - ・ **消去する**：イベントログを次回再起動時に消去します。再起動すると設定値は「消去しない」になります。
- **イベントログ**…イベント発生時にイベントログを記録するかどうかを設定します。
  - ・ **記録しない**：イベントログを記録しません。
  - ・ **記録する**：イベントログを記録します。
- **システム起動**…システム起動時のイベントを記録するかどうかを設定します。
  - ・ **記録しない**：システム起動時のイベントを記録しません。
  - ・ **記録する**：システム起動時のイベントを記録します。
- **イベントログのマーク**…【Enter】キーを押すと、記録されているイベントログをすべて既読にします。【Enter】キーを押す以前に記録されたすべてのイベントログは、表示されなくなります。

### □ 拡張 CHS 変換

IDE ハードディスクのアクセスに拡張 CHS 変換をお使いになるかどうかを設定します。

- ・ **使用しない**：拡張 CHS 変換をしません。  
OS によっては、こちらを選択する必要があります。
- ・ **使用する**：拡張 CHS 変換を使います。  
Windows XP/2000 などをお使いの場合に選択してください。

#### POINT

- ▶ ハードディスクをフォーマットするときは、実際にお使いになる OS の設定にしてからフォーマットしてください。フォーマット後に設定を変えると、ハードディスクへ正常にアクセスできなくなります。

## セキュリティメニュー

セキュリティメニューでは、特定の人だけが本パソコンを操作できるように設定します。  
パスワードの設定方法については、「BIOS のパスワード機能を使う」(→ P.74) をご覧ください。

### ■ 設定項目の詳細

#### □ 管理者用パスワード

管理者用パスワードの設定状況を表示します。

- ・ **未設定**：パスワードは設定されていません。
- ・ **設定済み**：パスワードが設定されています。

#### □ ユーザー用パスワード

ユーザー用パスワードの設定状況を表示します。

- ・ **未設定**：パスワードは設定されていません。
- ・ **設定済み**：パスワードが設定されています。

#### □ 管理者用パスワード設定

【Enter】 キーを押して、システム管理者用のパスワードを設定します (→ P.76)。

#### POINT

- ▶ 「管理者用パスワード設定」を設定すると、BIOS セットアップの起動時にパスワード入力を要求されます。このときに、誤ったパスワードを 3 回入力すると、ピープ音が鳴り、「システムは使用できません」と表示され、本パソコンはキーボードからの入力に反応しなくなります。この場合、本パソコンの電源ボタンを 4 秒以上押して電源を切り、10 秒以上待ってから電源を入れ、正しいパスワードを入力してください。

#### 重要

- ▶ 管理者用パスワードを忘れると、BIOS セットアップを管理者権限で起動することができなくなります。「パスワードを忘れると」(→ P.75) をご覧ください。

#### □ ユーザー用パスワード設定

「管理者用パスワード設定」が設定されている場合に設定できます。【Enter】 キーを押して、一般利用者用のパスワードを設定します (→ P.76)。

**POINT**

- ▶ 「ユーザー用パスワード」を設定すると、一般利用者がBIOS セットアップで変更できる項目を制限できます。また、一般利用者のフロッピーディスクへのアクセスや、取り外し可能なディスクからの起動を禁止できます。

**□ ユーザー用パスワード文字数**

「管理者用パスワード設定」が設定されている場合に設定できます。「ユーザー用パスワード設定」で設定するパスワードの最低文字数を設定します。

- 0 ~ 16

**POINT**

- ▶ 本設定は管理者用パスワードでBIOSセットアップを起動した場合のみ設定できます。ユーザー用のパスワードでセットアップに入った場合は、最低文字数より少ない文字をユーザー用パスワードとして設定できなくなります。

**□ 起動時のパスワード**

「管理者用パスワード設定」が設定されている場合に設定できます。本パソコンの起動時にパスワードの入力を要求されるかどうかを設定します。

- ・ **使用しない**：起動時にパスワードの入力を要求されません。
- ・ **初回のみ**：電源を入れて最初の OS 起動時にパスワードの入力を要求されます。
- ・ **毎回**：OS を起動、再起動するたびにパスワードの入力を要求されます。

**□ 自動ウェイクアップ時のパスワード**

「管理者用パスワード」が設定されている場合に設定できます。

- ・ **使用しない**：自動ウェイクアップ時にパスワードの入力を要求されません。
- ・ **使用する**：自動ウェイクアップ時にパスワードの入力を要求されます。パスワードを入力するまでキーボードとマウスが操作できなくなります。

**POINT**

- ▶ USB キーボード/マウスをお使いになる場合、本機能は使えません。
- ▶ OS が起動しているのに、キーボード上のインジケータが交互に点灯している場合は、パスワード入力を要求されている状態です。パスワードを入力してください。  
なお、パスワード入力のウィンドウは表示されません。

**□ 取り外し可能なディスクからの起動**

「管理者用パスワード」が設定されている場合に設定できます。取り外し可能なディスクから OS を起動する権利を設定します。

- ・ **常に可能**：すべてのユーザーが取り外し可能なディスクから OS を起動できます。
- ・ **管理者のみ**：「起動時のパスワード」を使っている場合、管理者だけが取り外し可能なディスクから OS を起動できます。

「起動時のパスワード」を使っていない場合、または自動ウェイクアップ時は、すべてのユーザーが取り外し可能なディスクから OS を起動できません。

**□ フロッピーディスクアクセス**

「管理者用パスワード」が設定されている場合に設定できます。フロッピーディスクを使う権利を設定します。

- ・ **常に可能**：すべてのユーザーがフロッピーディスクを使えます。

- ・**管理者のみ**：「起動時のパスワード」を使っている場合、管理者だけがフロッピーディスクを使えます。  
「起動時のパスワード」を使っていない場合、または自動ウェイクアップ時は、すべてのユーザーがフロッピーディスクを使えません。

### POINT

- ▶ 本項目は、Windows XP/2000 では無効になります。

## □スマートカードによるロック

OSやBIOSセットアップの起動時にスマートカードによる認証を行うかどうかを設定します。スマートカード（カスタムメイドオプション）をお使いの場合、本項目を設定します。

- ・**使用する**：スマートカードによる認証を行います。
- ・**使用しない**：スマートカードによる認証を行いません。

### POINT

- ▶ 本項目は、スマートカードリーダー/ライター搭載モデルのみ表示されます。
- ▶ 本項目の設定を行う場合は、『スマートカードリーダー/ライター取扱説明書』をあわせてご覧ください。

## □ハードディスクセキュリティ

ハードディスクのセキュリティ機能を設定します。

- **プライマリマスター/スレーブ、セカンダリマスター/スレーブ**…本パソコンに内蔵されているハードディスクのセキュリティ機能を有効、または無効にするかどうか設定します。なお、標準搭載のハードディスクは、ハードディスクセキュリティに対応しています。
  - ・**使用する**：ハードディスクのセキュリティ機能を有効にして、特定の人だけがハードディスクを使えるようにします。起動時に設定されているパスワードを、ハードディスクに書き込まれているパスワードと照合します。一致しない場合、ハードディスクは使えません。
  - ・**使用しない**：ハードディスクのセキュリティ機能を無効にします。

### POINT

- ▶ 本項目は、管理者用パスワードでBIOSを起動した場合のみ設定できます。
- ▶ 本項目は、SCSIのハードディスクでは無効になります。
- ▶ ハードディスクがセキュリティ機能に対応していない場合や、ハードディスク以外の装置が接続されている場合は、灰色の文字で表示され、本設定を変更することはできません。
- ▶ 管理者用パスワードのみ設定した場合、ハードディスクには管理者用パスワードが書き込まれます。  
管理者用パスワードとユーザー用パスワードを設定した場合、ハードディスクにはユーザー用パスワードが書き込まれます。
- ▶ パスワードを変更または解除した場合、ハードディスクに書き込まれたパスワードも変更または解除されます。
- ▶ パスワードが解除されたときは、本設定も同時に「使用しない」に設定され、ハードディスクのセキュリティ機能が解除されます。
- ▶ なんらかの原因(他のハードディスクと交換している間にパスワードを変更した場合など)でパソコン本体のパスワードとハードディスクに書き込まれたパスワードが異なっている場合、そのハードディスクのパスワードを設定したパソコンであっても、データは読み込めません。

### 重要

- ▶ パスワードを忘れると、ハードディスクが使えなくなったり、ハードディスクセキュリティ機能を無効にすることができなくなります。「パスワードを忘れると」(→P.75)をご覧ください。

### □ハードディスク起動セクタ

ハードディスクの起動セクタをウイルスから保護するため、起動セクタへの書き込みを禁止するかどうかを設定します。

- ・ **通常動作**：起動セクタへの書き込みを禁止しません。
- ・ **書き込み禁止**：起動セクタへの書き込みを禁止します。

### POINT

- ▶ OS をインストールする場合は、「通常動作」に設定してください。
- ▶ 本項目は、Windows XP/2000 では無効になります。

## 省電力メニュー

---

省電力メニューでは、省電力モードに関する設定を行います。

省電力モードは、本パソコンの電源を入れた状態で一定時間使わなかった場合に、消費する電力を減らして待機する機能です。

### ■ 設定項目の詳細

#### □省電力モード

省電力モードの段階を設定します。

- ・ **使用しない**：省電力モードに移行しません。「ハードディスク省電力」が「使用しない」、「ディスプレイ省電力」が「使用しない」にそれぞれ設定されます。
- ・ **ユーザー設定**：「ハードディスク省電力」、「ディスプレイ省電力」の各項目を個別に設定できるようにします。
- ・ **省電力優先**：電力消費を最小限に抑えるよう設定されます。
- ・ **性能優先**：性能を損なわない範囲で消費電力を抑えるよう設定されます。

### POINT

- ▶ Windows XP/2000 をお使いの場合、本設定は無効になり、OS 側の設定が有効になります。
- **ハードディスク省電力**…ハードディスクへのアクセスがなくなってから、ハードディスクを省電力モードに移行し、モーターを止めるまでの時間を設定します。
  - ・ **使用しない**：省電力モードに移行しません。
  - ・ **30 秒、1 ~ 30 分**：省電力モードに移行し、モーターを止めるまでの時間を設定します。



### POINT

- ▶ 本項目は、SCSI のハードディスクでは無効になります。
  - ▶ 本機能をお使いになるには、省電力対応のハードディスクが必要です（本パソコンに搭載しているハードディスクは、省電力対応です）。
  - ▶ 省電力モードから通常の状態に復帰するときは、ディスクの回転が安定するまで数秒間かかります。
  - ▶ Windows XP/2000 起動後は、本設定は無効になり、OS の「コントロールパネル」→「電源オプション」→「電源設定」の設定が有効になります。
- ディスプレイ省電力…キーボードやマウスからの入力がなくなってから、ディスプレイの表示を消すまでの時間を設定します。
    - ・ 使用しない：ディスプレイの省電力を設定しません。
    - ・ 1～60 分

### POINT

- ▶ 本機能をお使いになるには、省電力対応のディスプレイが必要です。
- ▶ Windows XP/2000 をお使いの場合、本設定は無効になり、OS 側の設定が有効になります。

## □ 電源スイッチ

電源ボタンを押したときに、省電力モードに移行するようになるか、電源が切れるようになるかを設定します。

- ・ 電源オフ：電源ボタンを押すと電源が切れます。
- ・ スタンバイ：通常状態のとき電源ボタンを押すと省電力モードになり、省電力モードのとき電源ボタンを押すと通常状態になります。

### POINT

- ▶ Windows XP/2000 起動後は、本設定は無効になり、OS の「コントロールパネル」→「電源オプション」→「詳細」の設定が有効になります。

## □ AC 通電再開時の動作

停電などで電源が切断された場合に、通電再開時の動作を設定します。

- ・ 自動：電源が切断されたときの状態に戻ります。
- ・ 電源オン：電源が入ります。
- ・ 電源オフ：電源が切れたままになります。

### POINT

- ▶ 「自動」に設定していて、電源が切れたときの状態がスタンバイ、または休止状態の場合、通電再開時に電源が入ります。

## □ 自動ウェイクアップ

サブメニューを使って自動的な起動またはスタンバイ状態からの復帰に関する設定を行います。カーソルを合わせて【Enter】キーを押すと、サブメニュー画面が表示されます。

### POINT

- ▶ 本機能は、電源ボタンを 4 秒以上押して電源を切った場合、動作しません。電源ボタンを 4 秒以上押して電源を切った場合は、再度電源を入れ、「電源の切り方」（→『取扱説明書』）に従い、もう一度電源を切り直してください。

- LANによるウェイクアップ…標準搭載のLANが Magic Packet を受信したときに電源を入れる、またはスタンバイ状態から復帰するかを設定します。
  - ・ **使用しない** : Magic Packet の受信で電源を入れたり、スタンバイ状態から復帰したりしません。
  - ・ **使用する** : Magic Packet の受信で電源を入れたり、スタンバイ状態から復帰したりします。

#### POINT

- ▶ PME 対応の LAN カード (PCI) については、「PCI PME によるウェイクアップ」で設定してください。
  - ▶ Windows XP/2000 では、本項目を設定してスタンバイ状態や休止状態から復帰させることはできません。デバイスマネージャで設定してください。
  - ▶ 電源オフからの動作は、OS にかかわらず本設定が有効です。
  - ▶ 本設定は、停電などの AC 電源切断後も、正常に機能します。
- モデム着信によるウェイクアップ…シリアルポートに接続されたモデムへの着信により、電源を入れる、またはスタンバイ状態から復帰するかを設定します。
    - ・ **使用しない** : モデムへの着信により電源を入れたり、スタンバイ状態から復帰したりしません。
    - ・ **使用する** : モデムへの着信により電源を入れたり、スタンバイ状態から復帰したりします。

#### POINT

- ▶ PME 対応のモデムカード (PCI) については、「PCI PME によるウェイクアップ」で設定してください。
  - ▶ 「使用する」に設定した状態で、シリアルポートに接続したモデムの電源を入切すると、モデムの種類によっては、パソコン本体の電源が入ったり、スタンバイ状態から復帰したりすることがあります。
  - ▶ Windows XP/2000 では、本項目を設定してスタンバイ状態や休止状態から復帰させることはできません。モデム着信による復帰に対応したアプリケーションをお使いください。
  - ▶ 電源オフからの動作は、OS にかかわらず本設定が有効です。
  - ▶ 停電などからの復帰後、一度電源を入れるまで、本設定は有効になりません。
- PCI PMEによるウェイクアップ…PCI拡張カードがPME信号を発生させた場合に、電源を入れる、またはスタンバイ状態から復帰するかを設定します。
    - ・ **使用しない** : PME 信号の発生により電源を入れたり、スタンバイ状態から復帰したりしません。
    - ・ **使用する** : PME 信号の発生により電源を入れたり、スタンバイ状態から復帰したりします。

#### POINT

- ▶ Windows XP/2000 では、本項目を設定してスタンバイ状態や休止状態から復帰させることはできません。デバイスマネージャで設定してください。
  - ▶ 電源オフからの動作は、OS にかかわらず本設定が有効です。
  - ▶ 停電などからの復帰後、一度電源を入れるまで、本設定は有効になりません。
- 時刻によるウェイクアップ…「ウェイクアップ日付」、「ウェイクアップ時刻」で指定した時刻に電源を入れる、またはスタンバイ状態から復帰するかを設定します。
    - ・ **使用しない** : 指定した時刻に電源を入れたり、スタンバイ状態から復帰したりしません。
    - ・ **使用する** : 指定した時刻に電源を入れたり、スタンバイ状態から復帰したりします。

- **ウェイクアップ時刻**…「時刻によるウェイクアップ」が「使用する」に設定されている場合に設定できます。ウェイクアップする時刻を設定します。
  - ・ **00:00:00** ~ 23:59:59
- **ウェイクアップ日付**…「時刻によるウェイクアップ」が「使用する」に設定されている場合に設定できます。ウェイクアップする日付を設定します。
  - ・ **毎日** :
  - ・ **日付指定** : 日付入力 (1 ~ 31) が表示されます。

### POINT

- ▶ Windows XP/2000 では、本項目を設定してスタンバイ状態や休止状態から復帰させることはできません。次の設定を行ってください。
  - ・ Windows XP モデルの場合  
「コントロールパネル」 - 「パフォーマンスとメンテナンス」 - 「タスク」 - 「スケジュールされたタスクの追加」で起動時間を設定し、プロパティの「設定」 - 「タスクの実行時にスリープを解除する」をチェックしてください。
  - ・ Windows 2000 モデルの場合  
「コントロールパネル」 - 「タスク」 - 「タスクの追加」で起動時間を設定し、プロパティの「設定」 - 「タスクの実行時にスリープを解除する」をチェックしてください。
- ▶ 電源オフからの動作は、OS にかかわらず本設定が有効です。
- ▶ 本設定は、停電などの AC 電源切断後も、正常に機能します。

## □ APM による省電力管理

APM 対応の OS による省電力の管理を設定します。

- ・ **使用しない** : APM 対応の OS によるスタンバイや電源切断を使用禁止にします。この場合、BIOS の設定が常に使われます。
- ・ **使用する** : APM 対応の OS によるスタンバイや電源切断を可能にします。

### POINT

- ▶ Windows XP/2000 をお使いの場合、本設定は無効になります。

## □ ACPI 設定

サブメニューを使って ACPI に関する設定を行います。カーソルを合わせて【Enter】キーを押すと、サブメニュー画面が表示されます。

- **スタンバイモード** : ACPI 対応の OS のスタンバイ方式を設定します。
  - ・ **標準** : スタンバイ方式を S1 (Sleep1:Power On Suspend) に設定します。システムの状態は保持していますが、CPU を停止させます。
  - ・ **高度** : スタンバイ方式を S3 (Sleep3:Suspend To RAM) に設定します。システムの状態をメモリに保持し、その他の回路を停止させます。

### POINT

- ▶ 本設定を変更する場合は、「機能」 - 「ACPI のスタンバイモードを設定する」をご覧ください。
- **ディスプレイアダプタの初期化** : 高度のスタンバイモードから復帰するとき、BIOS がディスプレイアダプタを初期化するかどうかを設定します。
  - ・ **使用する** : 初期化します。
  - ・ **使用しない** : 初期化しません。

 **POINT**

- ▶ PCIのグラフィックカードをプライマリディスプレイでお使いになる場合、「使用する」または「使用しない」のどちらか正常に動作する方に設定してください。
  - ▶ PCI グラフィックカードをセカンダリディスプレイでお使いになる場合や、PCI のグラフィックカードをお使いにならない場合、常に「使用しない」に設定してください。
- USB デバイスによるウェイクアップ：USB デバイスにより、高度のスタンバイ状態から復帰するかを設定します。
- ・ 使用する：USB デバイスにより、スタンバイ状態から復帰します。
  - ・ 使用しない：USB デバイスにより、スタンバイ状態から復帰しません。

 **POINT**

- ▶ 「スタンバイモード」が「標準」に設定されている場合、本項目は表示されません。その際、本項目の設定値は、自動的に「使用する」に設定されます。
- ▶ Windows XP/2000で「スタンバイモード」を「高度」に設定し、本項目を「使用する」に設定してお使いになるときは、デバイスマネージャで USB デバイスの電源管理を設定してください。  
なお、本項目を「使用しない」に設定した場合、USB デバイスの「電源管理」タブは表示されません。

## 起動メニュー

起動メニューでは、起動ドライブの優先順位を設定します。

### ■ 設定項目の詳細

#### □ 高速起動

電源を入れてから、または再起動してから OS を読み込むまでの時間を短くするかどうかを設定します。

- ・ 使用しない : OS を読み込むまでの時間を短くしません。
- ・ 使用する : OS を読み込むまでの時間を短くします。
- ・ 自動 : OS を読み込むまでの時間を自動的に判断します。

#### POINT

- ▶ 起動時に POST でエラーが発生した場合、次回起動時は高速起動をしません。

#### □ 起動時の自己診断画面

本パソコンの起動時または再起動時に自己診断 (POST) 画面を表示するかどうかを設定します。

- ・ 表示しない : 起動時または再起動時に「FUJITSU」ロゴを表示します。
- ・ 表示する : 起動時または再起動時に自己診断 (POST) 画面を表示します。

#### □ ネットワークサーバからの起動

標準搭載の LAN を経由してネットワークサーバからの起動を有効にするかどうかを設定します。

- ・ 使用しない (初期値 : Windows 2000 モデル) : 標準搭載の LAN を経由したネットワークサーバからの起動を無効にします。
- ・ 使用する (初期値 : Windows XP モデル) : 標準搭載の LAN を経由したネットワークサーバから起動できるようにします。「使用する」に設定してから再起動を行うと、「起動デバイスの優先順位」に「Intel(R) Boot Agent Version 4.0.12」が追加されます。

#### POINT

- ▶ カスタムメイドオプションの LAN カードを經由してネットワークサーバからの起動を行う場合、本設定は無効になります。
- ▶ ネットワークサーバから起動可能な LAN カードをお使いの場合、「起動デバイスの優先順位」に、お使いの LAN カードのデバイス名が追加されます。表示されるデバイス名は、LAN カードにより異なります。
- ▶ ネットワークサーバから起動するためには、「Wired for Management Baseline Version2.0」に準拠したインストレーションサーバシステムが必要となります。

#### □ ATA/ATAPI ドライブの待ち時間

ATA/ATAPI ドライブを自動認識するまでの待ち時間を設定します。

- ・ なし : 起動後、すぐに自動認識を開始します。
- ・ 3、6、9、12、15、21、30 秒 : 起動後、設定時間だけ待ってから自動認識を開始します。

**POINT**

- ▶ 接続している ATA/ATAPI ドライブの自動認識が正常に行われない場合は、設定時間をのばしてください。

**□ OPROM リターンコードの確認**

拡張カード上のオプション ROM によるデバイスの初期化後、オプション ROM が返すエラーコードを確認するかを設定します。

- ・有効：エラーコードを確認します。
- ・無効：エラーコードを無視します。

**POINT**

- ▶ 一部の拡張カードは、正しい値を返さないものや、重要な問題ではない場合でもエラーを返すものがあります（特定の SCSI カードでは、ハードディスクが 1 台も接続されていない場合にエラーを返します）。このような拡張カードを使っていて、起動のたびに停止してしまうことを避けたい場合は、OPROM リターンコードの確認を無効にしてください。ただし、エラーが発生している場合は、エラーの意味を十分確認してください。拡張カードに問題がある可能性があります。

**□ 起動デバイスの優先順位**

OS を読み込むデバイスの優先順位を設定します。カーソルを合わせて【Enter】キーを押すと、デバイス一覧を表示する項目もあります。

上の項目のほうが優先順位が高くなります。

【↑】【↓】キーを使って優先順位を変更したいデバイスを選択し、【space】キーを押すと上側に、【-】キーを押すと下側にそれぞれ項目が移動して優先順位が変更されます。

**POINT**

- ▶ CD-ROM から起動するにはブート可能な CD-ROM が必要となります。再起動前に CD-ROM ドライブに CD-ROM をセットしてください。

**● フロッピーディスクドライブ**

フロッピーディスクドライブとして扱うデバイスの一覧です。

デバイス一覧を使ってドライブを割り当てる順序を設定します。カーソルを合わせて【Enter】キーを押すと、デバイス一覧が表示されます。

【↑】【↓】キーを使って優先順位を変更したいデバイスを選択し、【space】キーを押すと上側に、【-】キーを押すと下側にそれぞれ項目が移動して優先順位が変更されます。

各項目の詳細は次のとおりです。

- ・Legacy Floppy Drives：標準のフロッピーディスクを示します。

**● ハードディスクドライブ**

ハードディスクドライブとして扱うデバイスの一覧です。

デバイス一覧を使ってドライブを割り当てる順序を設定します。カーソルを合わせて【Enter】キーを押すと、デバイス一覧が表示されます。

【↑】【↓】キーを使って優先順位を変更したいデバイスを選択し、【space】キーを押すと上側に、【-】キーを押すと下側にそれぞれ項目が移動して優先順位が変更されます。

各項目の詳細は次のとおりです。

- ・xxxxxx(PM)：接続されているハードディスクの名称を表示します。接続するハードディスクによっては、表示される名称が変更されます。

- ・ Bootable Add-in Cards (ブート可能な拡張カード): 起動可能なデバイスを接続でき、BIOS Boot Specification (BBS) に対応していないカードを示します。
- ATAPI CD-ROM ドライブ  
CD-ROM、DVD、CD-R/RW などの CD-ROM 互換デバイスを示します。
- Network Boot  
Legacy のネットワークブートデバイスを示します。

## 情報メニュー

---

情報メニューは、本パソコンのハードウェア構成を表示します。  
設定を変更することはできません。

### ■ 設定項目の詳細

#### BIOS 版数

BIOS のバージョンを表示します。

#### BIOS 日付

BIOS の日付を表示します。

#### BIOS 領域

BIOS が使う領域のアドレスを表示します。

#### CPU タイプ

本パソコンの CPU の種類を表示します。

#### CPU 速度

CPU の動作クロック数を表示します。

#### L1 キャッシュ

CPU の 1 次キャッシュメモリの容量を表示します。

#### L2 キャッシュ

CPU の 2 次キャッシュメモリの容量を表示します。

#### 全メモリ容量

本パソコンに搭載しているメインメモリ (RAM) の合計容量を表示します。

- メモリスロット 1/2…メモリスロットに取り付けられているメモリの種類を検出して表示します。取り付けられていないスロットは「未使用」と表示されます。

## 終了メニュー

終了メニューは、BIOS セットアップを終了します。また、標準の設定値に戻すこともできます。

### ■ 設定項目の詳細

#### □ 変更を保存して終了する

設定した内容を CMOS RAM に保存して BIOS セットアップを終了し、本パソコンを再起動します。【Enter】キーを押すと次のメッセージが表示されるので、「はい」を選択して【Enter】キーを押してください。

セットアップ確認
変更した内容を保存して終了しますか?
[はい] [いいえ]

#### □ 変更を保存せずに終了する

設定した内容を CMOS RAM に保存せずに BIOS セットアップを終了し、本パソコンを再起動します。変更内容は無効になります。設定を変更している場合に【Enter】キーを押すと次のメッセージが表示されるので、変更を保存しない場合は「いいえ」を選択して【Enter】キーを押してください。

セットアップ警告
設定が変更されています! 変更した内容を保存して終了しますか?
[はい] [いいえ]

#### □ 標準設定値を読み込む

すべての設定項目に標準設定値を読み込みます。【Enter】キーを押すと次のメッセージが表示されるので、「はい」を選択して【Enter】キーを押してください。

セットアップ確認
標準設定値を読み込みますか?
[はい] [いいえ]

#### □ 変更前の値を読み込む

すべての設定項目に CMOS RAM から変更前の値を読み込み、変更を取り消します。【Enter】キーを押すと次のメッセージが表示されるので、「はい」を選択して【Enter】キーを押してください。

セットアップ確認
変更前の値を読み込みますか?
[はい] [いいえ]



**□ 変更を保存する**

設定した内容を CMOS RAM に保存します。【Enter】キーを押すと次のメッセージが表示されるので、「はい」を選択して【Enter】キーを押してください。

セットアップ確認
変更した内容を保存しますか?
[はい] [いいえ]

## 4 BIOS のパスワード機能を使う

---

本パソコンのデータを守るためのパスワード機能を説明します。  
本パソコンは、他人による不正使用を防止するために、パスワードを設定できます。  
パスワードを設定すると、正しいパスワードを知っている人以外は本パソコンを使えなくなります。

### パスワードの種類

---

本パソコンで設定できるパスワードは次の2つです。  
入力するパスワードにより、本パソコン操作の権限が区別されます。

- **管理者用パスワード**

特定の人だけが、BIOS セットアップを行えるようにするためのパスワードです。設定したパスワードを入力しないと、BIOS セットアップを起動できないようにします。

- **ユーザー用パスワード**

特定の人だけが、本パソコンを使えるようにするためのパスワードです。設定したパスワードを入力しないと、BIOS セットアップを起動できないようにします。

ユーザー用パスワードで、BIOS セットアップを起動した場合、次の設定が変更できます。

- ・システム日付
- ・システム時刻
- ・ユーザーパスワード
- ・言語 (Language)
- ・起動時の NumLock
- ・イベントログの表示 (表示のみ)
- ・ハードディスク省電力
- ・ディスプレイ省電力

## パスワードを忘れると

### ■ BIOS セットアップへの影響と対処

管理者用パスワードを忘れると、BIOS セットアップを管理者権限で起動することができなくなり、BIOS セットアップのほとんどの項目が変更できなくなります。この場合は、修理が必要となりますので「富士通パーソナル製品に関するお問合せ窓口」、またはご購入元にご連絡ください。なお、保証期間にかかわらず修理は有償となります。

### ■ ハードディスクセキュリティへの影響と対処

パスワードを忘れると、ハードディスクが使えなくなったり、ハードディスクのセキュリティ機能を無効にすることができなくなります。パスワードを忘れてしまった場合、次の表に従って対処してください。

○：パスワードを覚えているまたは設定していない

×：パスワードを忘れている

#### ● 起動時のパスワードを設定している場合

管理者用	ユーザー用	対処
○	×	BIOS セットアップでパスワードを再設定してください。修理は必要ありません。
×	○	修理が必要です。データのバックアップをしてください。
×	×	修理が必要です。データのバックアップはできません。

#### ● 起動時のパスワードを設定していない場合

管理者用	ユーザー用	対処
○	×	BIOS セットアップでパスワードを再設定してください。修理は必要ありません。
×	○	修理が必要です。データのバックアップをしてください。
×	×	修理が必要です。データのバックアップをしてください。

修理が必要な場合、「富士通パーソナル製品に関するお問合せ窓口」、またはご購入元にご連絡ください。なお、保証期間にかかわらず修理は有償となります。

また、修理を行うと、ハードディスク内のデータはすべて初期化されます。バックアップができる場合は、必ず修理の前に、重要なデータをバックアップしてください。

## パスワードを設定する

- 1 「管理者用パスワード設定」、または「ユーザー用パスワード設定」にカーソルを合わせて【Enter】キーを押します。

パスワード入力用のウィンドウが表示されます。

管理者用パスワード設定
新しいパスワードを入力して下さい。 [ <input type="password"/> ]
新しいパスワードを確認して下さい。 [ <input type="password"/> ]

ユーザー用パスワード設定
新しいパスワードを入力して下さい。 [ <input type="password"/> ]
新しいパスワードを確認して下さい。 [ <input type="password"/> ]

- 2 16桁までのパスワードを入力します。

入力できる文字種はアルファベットと数字です。

入力した文字は表示されず、代わりに「■」が表示されます。

ユーザー用パスワードの最低文字数は「ユーザー用パスワード文字数設定」で設定できます。

### POINT

- ▶ テンキーからの入力はできません。
- ▶ パスワードを再設定する場合は、現在のパスワードを入力する項目があります。

- 3 パスワードを入力したら【Enter】キーを押します。

「新しいパスワードを確認して下さい。」にカーソルが移り、パスワードの再入力を求められます。

- 4 手順2で入力したパスワードを再度入力し、【Enter】キーを押します。

「セットアップ通知」と書かれたウィンドウが表示されます。

- 5 【Enter】キーを押し、設定を終了します。

再入力したパスワードが間違っていた場合は、「セットアップ警告」と書かれたウィンドウが表示されます。【Enter】キーを押して、手順2からやり直してください。

パスワードの設定を中止するときは、【Esc】キーを押してください。

### POINT

- ▶ 管理者用パスワードとユーザー用パスワードの両方が設定されている状態で、ユーザー用パスワードでBIOSセットアップを始めた場合、設定項目が制限されます。

- 6 「終了」メニューから「変更を保存する」を選択し、【Enter】キーを押します。

「セットアップ確認」と書かれたウィンドウが表示されます。

- 7 「はい」を選択し、【Enter】キーを押します。  
設定が保存されます。
- 8 「終了」メニューから「変更を保存して終了する」を選択し、【Enter】キーを押します。

## ■ パスワード設定後のパソコンの起動

「管理者用パスワード設定」を設定すると、BIOS セットアップを始めるときに、パスワード入力用ウィンドウが表示されます。また、OS 起動時にも、パスワードの入力用ウィンドウを表示するように設定することができます。パスワードを入力し、【Enter】キーを押してください。

パスワードを入力してください。 [ ■■■■ ]

### POINT

- ▶ 誤ったパスワードを 3 回入力すると、ビーブ音が鳴りシステムが停止します。この場合は、電源ボタンを 4 秒以上押して電源を切り、10 秒待ってからもう一度電源を入れます。正しいパスワードを入力してください。
- ▶ テンキーからの入力できません。

## パスワードを変更／削除する

### ■ パスワードを変更する

- パスワードを変更するには、「管理者用パスワード設定」または「ユーザー用パスワード設定」の項目にカーソルを合わせ、新しいパスワードを入力します。

### ■ パスワードを削除する

- パスワードを削除するには、「管理者用パスワード設定」または「ユーザー用パスワード設定」の項目で、新しいパスワードを入力しないで【Enter】キーを押します。  
管理者用パスワードを削除すると、ユーザー用パスワードも削除されます。
- 管理者用パスワードが解除されたときは、「セキュリティメニュー」(→ P.61) の設定も同時に「使用しない」に設定され、ハードディスクのセキュリティ機能が解除されます。

### POINT

- ▶ ユーザーがユーザー用パスワードを削除できるのは、ユーザー用パスワード文字数設定が 0 のときだけです。0 以外のときは、パスワード文字数不足のメッセージが表示されます。

## 5 BIOSが表示するメッセージ一覧

本パソコンが表示するエラーメッセージの対処方法を説明します。必要に応じてお読みください。

### メッセージが表示されたときは

「メッセージ一覧」(→ P.78)に記載の処置や次の処置を行ってください。

- BIOS セットアップを実行する  
BIOS セットアップに関するエラーメッセージが表示された場合は、BIOS セットアップを再実行してください。
- 周辺機器の取り付けを確認する  
拡張カードなどを取り付けているときは、それらが正しく取り付けられているか確認してください。また、カードの割込みレベルなど正しく設定されているかどうかも確認してください。このとき、拡張カードに添付のマニュアルや、ユーティリティソフトがある場合は、それらのマニュアルもあわせてご覧ください。

処置を実施しても、まだエラーメッセージが発生する場合は、本パソコンが故障している可能性があります。「富士通パーソナル製品に関するお問合せ窓口」、またはご購入元にご連絡ください。

### メッセージ一覧

本パソコンが表示するメッセージの一覧は、以下のとおりです。

- CPU ファンが異常です。  
「富士通パーソナル製品に関するお問合せ窓口」、またはご購入元にご連絡ください。
- NVRAM データが正しくありません。  
システム情報が壊れています。「富士通パーソナル製品に関するお問合せ窓口」、またはご購入元にご連絡ください。
- 拡張メモリエラー。オフセットアドレス : xxxx: xxxx  
誤りビット : zz  
メモリテスト中に、アドレス xxxx でエラーが発生しました。メモリが正しく取り付けられているか、確認してください。  
メモリが正しく取り付けられている状態で本メッセージが表示される場合は、「富士通パーソナル製品に関するお問合せ窓口」、またはご購入元にご連絡ください。
- キーボードエラーです。  
キーボードテストでエラーが発生しました。電源を切って、キーボードが正しく接続されているか確認し、10 秒以上待ってから電源を入れ直してください。
- キーボード接続エラーです。  
キーが押されたままになっていないか、またキーボードが正しく接続されているか、確認してください。

- **フロッピーディスク A のエラーです。**  
フロッピーディスクドライブテストでエラーが発生しました。BIOS セットアップのメインメニューの「フロッピーディスク A」の項目が正しく設定されているか、フロッピーディスクドライブが正しく取り付けられているか、確認してください。
- **ディスクのエラーです。 : ハードディスク n**  
ハードディスクドライブの設定に誤りがあります。BIOS セットアップのメインメニューの「プライマリマスター」または「セカンダリマスター」の設定を確認してください。
- **パスワードロックされています。 : ハードディスク n**  
ハードディスクのセキュリティ機能が有効のままになっているため、ハードディスクが使えません。
- **システムタイマーのエラーです。**  
「富士通パーソナル製品に関するお問合せ窓口」、またはご購入元にご連絡ください。
- **リアルタイムクロックのエラーです。**  
「富士通パーソナル製品に関するお問合せ窓口」、またはご購入元にご連絡ください。
- **システム CMOS のチェックサムが正しくありません。 - 標準設定値が設定されました。**  
BIOS セットアップに入って各設定を確認して、再度保存してください。
- **前回の起動が正常に完了しませんでした。 - 標準設定値が設定されました。**  
前回、本パソコンを正しく起動することができなかったために、一部の設定を標準設定値で行いました。BIOS セットアップの内容を誤って設定して起動できなかったときや、起動途中で電源を切ったとき、3 回以上同じ操作で再起動させると、本メッセージが表示されます。そのまま起動する場合は【F1】 キーを、BIOS セットアップを起動して設定内容を確認する場合は【F2】 キーを押してください。
- **<F1> キーを押すと継続、<F2> キーを押すと BIOS セットアップを起動します。**  
POST 中にエラーが発生すると OS を起動する前に本メッセージを表示します。【F1】 キーを押すと OS の起動を開始します。【F2】 キーを押すと BIOS セットアップに入って、設定を変更することができます。
- **日付と時刻の設定を確認してください。**  
「システム時刻」と「システム日付」の設定を確認してください。
- **リソース競合 - PCI デバイスの設定エラーです : スロット #xx**  
バス :01, デバイス :xx, 機能 :xx  
次のいずれかのエラーが発生しました。
  - ・増設した拡張カードが、本パソコンに対応していない
  - ・増設した拡張カードで、リソース競合が発生した
  - ・増設した拡張カードに、故障が発生した
 拡張カードが本パソコンに対応しているか、また拡張カードの取り付けや設定が正しく行われているか確認してください。
- **リソース競合 - PCI デバイスの設定エラーです : マザーボード上**  
バス :xx, デバイス :xx, 機能 :xx  
マザーボード上のデバイスでリソース競合が発生しているか、マザーボード上のデバイスに故障が発生しました。「富士通パーソナル製品に関するお問合せ窓口」、またはご購入元にご連絡ください。
- **拡張 ROM が初期化されていません -PCI デバイスの設定エラーです : スロット #xx**  
バス :xx, デバイス :xx, 機能 :xx  
次のいずれかのエラーが発生しました。
  - ・増設した拡張カードで、拡張 ROM が初期化されなかった

- ・増設した拡張カードに、故障が発生した  
拡張カードの取り付けや設定が正しく行われているか確認してください。
- **拡張 ROM が初期化されていません -PCI デバイスの設定エラーです：マザーボード上**  
**バス :xx, デバイス :xx, 機能 :xx**  
マザーボード上のデバイスに故障が発生しました。「富士通パーソナル製品に関するお問い合わせ窓口」、またはご購入元にご連絡ください。
- **IRQ が設定されていません -PCI デバイスの設定エラーです：スロット #xx**  
**バス :xx, デバイス :xx, 機能 :xx**  
増設した拡張カードに、故障が発生しました。拡張カードの取り付けや設定が正しく行われているか確認してください。
- **IRQ が設定されていません -PCI デバイスの設定エラーです：マザーボード上**  
**バス :xx, デバイス :xx, 機能 :xx**  
マザーボード上のデバイスに故障が発生しました。「富士通パーソナル製品に関するお問い合わせ窓口」、またはご購入元にご連絡ください。
- **Flash ROM にアクセスできません。**  
「富士通パーソナル製品に関するお問い合わせ窓口」、またはご購入元にご連絡ください。
- **Remove disks or other media**  
**Press any key to restart**  
フロッピーディスクドライブにシステム以外のフロッピーディスクをセットしたまま電源を入れると、表示されます。フロッピーディスクを取り出して何かキーを押してください。
- **NTLDR is missing**  
**Press any key to restart**  
フロッピーディスクドライブにシステム以外のフロッピーディスクをセットしたまま電源を入れると、表示されます。フロッピーディスクを取り出して何かキーを押してください。
- **BOOT: Couldn't find NTLDR**  
**Please insert another disk**  
フロッピーディスクドライブにシステム以外のフロッピーディスクをセットしたまま電源を入れると、表示されます。フロッピーディスクを取り出して何かキーを押してください。
- **Invalid system disk**  
**Replace the disk, and then press any key**  
フロッピーディスクドライブにシステム以外のフロッピーディスクをセットしたまま電源を入れると、表示されます。フロッピーディスクを取り出して何かキーを押してください。
- **Non - System disk or disk error**  
**Replace and press any key to ready**  
フロッピーディスクドライブにシステム以外のフロッピーディスクをセットしたまま電源を入れると、表示されます。フロッピーディスクを取り出して何かキーを押してください。
- **Operating system not found**  
OS が見つかりませんでした。BIOS セットアップでドライブが正しく設定されているか、指定したドライブに OS が入っているかを確認してください。
- **PXE-E61:Media test failure, Check cable**  
Preboot Execution Environment 実行時のエラーです。LAN ケーブルが正しく接続されていません。LAN ケーブルを正しく接続してください。
- **PXE-E53:No boot filename received**  
Preboot Execution Environment 実行時のエラーです。ブートサーバーがクライアントから認識されていない場合に発生するエラーです。ブートサーバーを正しく設定するか、BIOS セットアップで「ネットワークサーバからの起動」を「使用しない」に設定してください。



- PXE-E78:Could not locate boot server

Preboot Execution Environment 実行時のエラーです。ブートサーバーがクライアントから認識されていない場合に発生するエラーです。ブートサーバーを正しく設定するか、BIOS セットアップで「ネットワークサーバからの起動」を「使用しない」に設定してください。

- PXE-T01:File not found

PXE-E89:Could not download boot image

Preboot Execution Environment 実行時のエラーです。ブートサーバー上のブートイメージファイルが取得できませんでした。ブートサーバーを正しく設定するか、BIOS セットアップで「ネットワークサーバからの起動」を「使用しない」に設定してください。

- PXE-E32:TFTP open timeout

Preboot Execution Environment 実行時のエラーです。ネットワークブートに失敗しました。ブートサーバーを正しく設定するか、BIOS セットアップで「ネットワークサーバからの起動」を「使用しない」に設定してください。

 **POINT**

- ▶ 本書に記載されていないエラーメッセージが表示された場合は、「富士通パーソナル製品に関するお問合せ窓口」、またはご購入元にご連絡ください。

Memo

---

# 第 5 章

---

## 技術情報

本パソコンの仕様などを記載しています。

1 仕様一覧 .....	84
2 コネクタ仕様 .....	87

# 1 仕様一覧

## 本体仕様

製品名称		FMV-7000CL2
CPU		Intel® Pentium® 4 プロセッサ 2A/1.70 GHz <sup>※1</sup>
キャッシュメモリ		Intel® Pentium® 4 プロセッサ 2A GHz 1次 8KB + 2次 512KB (CPU内蔵) Intel® Pentium® 4 プロセッサ 1.70GHz 1次 8KB + 2次 256KB (CPU内蔵)
システムバス		400MHz
BIOS ROM		512KB (フラッシュ ROM)
メインメモリ		標準 128MB (184ピン PC2100 DDR SDRAM DIMM) ECC 非対応、最大 1GB
メモリスロット		× 2 (空きスロット× 1)
表示機能	グラフィックアクセラレータ	Intel® 845G (チップセットに内蔵)
	ビデオ RAM	最大 48MB (メインメモリと共用、DVMT <sup>※2</sup> )
	ビデオ出力信号	ビデオ：アナログ RGB、同期信号：TTL コンパチブル
	解像度/発色数	最大 1280 × 1024 ドット、最大 1677 万色
フロッピーディスクドライブ		3.5 インチ× 1 (3 モード対応)
ハードディスクドライブ		40GB <sup>※3</sup>
CD ドライブ		CD-ROM 読出 24 倍速 <sup>※4</sup>
オーディオ機能	サウンドコントローラ	チップセット内蔵 + AC97 コーデック
	PCM 録音再生機能	サンプリング周波数 最大 48kHz 16bit ステレオ 同時録音再生機能
	MIDI 再生機能	OS 標準機能にてサポート
通信機能	LAN	100BASE-TX/10BASE-T、Wake up on LAN 対応、Alert on LAN 対応
インターフェース	ディスプレイ	アナログ RGB ミニ D-SUB 15 ピン
	シリアル	非同期 RS-232C × 1 D-SUB9 ピン
	パラレル	セントロニクス準拠 ECP 対応 D-SUB25 ピン× 1
	キーボード/マウス	Mini-DIN 6pin (キーボード用× 1、マウス用× 1)
	USB	USB コネクタ 4 ピン× 5 (USB2.0 準拠 <sup>※5</sup> ) (前面× 2、背面× 2、マザーボード上× 1 <sup>※6</sup> )
	LAN	RJ-45 × 1
	サウンド	マイク端子 (3.5mm モノラル・ミニジャック)、スピーカー端子 (3.5mm ステレオ・ミニジャック)、ラインイン端子 (3.5mm ステレオ・ミニジャック)、ラインアウト端子 (3.5mm ステレオ・ミニジャック)
障害監視機能		カバーセンサー、CPU ファン停止
拡張スロット数		× 2 (Rev 2.2 準拠) PCI (ハーフ：176mm) × 1 PCI (120mm) × 1 (カスタムメイドオプションまたは LAN カード (FMV-1803S) 専用)
ストレージベイ数		× 4 前面：CD-ROM ドライブ搭載済 3.5 インチフロッピーディスクドライブ搭載済 スマートカードベイ (カスタムメイドオプション専用) 内部：3.5 インチハードディスクドライブ搭載済
電源/周波数		AC100V 50/60Hz
消費電力	電源切断時	2.3W 以下 <sup>※7</sup>
	動作時	通常約 40W 最大約 192W スタンバイ時約 2.5W <sup>※8</sup>
外形寸法		W80 × D326 × H305mm (フット、突起含まず)

製品名称	FMV-7000CL2
質量	約 6.9 kg
盗難防止用ロック	あり
使用環境	温度 10～35℃ 湿度 20～80% (RH)
保存環境	温度 -10～60℃ 湿度 20～90% (RH)
DirectX	DirectX8.1

- ※1: カスタムメイドオプション対応項目です。ご購入時の選択によって、表中のいずれか1つがパソコン本体に搭載あるいは同梱されています。
- ※2: 容量は、Intel® Dynamic Video Memory Technology(DVMT) により、システムの動作状況に応じて自動的に変化します。ビデオメモリの容量を任意に変更することはできません。
- ※3: カスタムメイドオプションのハードディスクを選択している場合、80GB です。  
本書に記載のディスク容量は、1MB=1000<sup>2</sup>byte、1GB=1000<sup>3</sup>byte 換算によるものです。1MB=1024<sup>2</sup>byte、1GB=1024<sup>3</sup>byte 換算で Windows 上に表示される実際の容量は、本書に記載のディスク容量より少なくなります。
- ※4: カスタムメイドオプションで CD-R/RW を選択している場合、書込 8 倍速、書替 8 倍速、読出 24 倍速です。
- ※5: USB1.1 準拠の周辺機器を接続している場合、USB1.1 準拠の仕様でお使いになります。
- ※6: カスタムメイドオプションでスマートカードリーダー/ライタを選択している場合、マザーボード上の USB コネクタを使用します (マザーボード上の USB コネクタは、カスタムメイドオプション専用です)。
- ※7: 電源「オフ」状態のエネルギー消費は、製品の電源プラグをコンセント (AC100V) から抜くことにより回避できます。
- ※8: ご使用になる機器構成により値は変動します。

### POINT

- ▶ 本パソコンの仕様は、改善のため予告なく変更することがあります。あらかじめ、ご了承ください。

## 省エネ法に基づくエネルギー消費効率

CPU		Pentium® 4-2A GHz	Pentium® 4-1.70GHz
省エネ法に基づく エネルギー消費効率 [単位: W/MTOPS] (区分: Q)	Windows XP モデル	0.00045	0.00053
	Windows 2000 モデル	0.00047	0.00053

## LAN 機能

LAN コントローラ	Intel 82801DB(ICH4) 内蔵 + 82562EX
送受信バッファ用 RAM	送受信 各 3Kbyte
外部インターフェース	ISO8802-3 100BASE-TX/10BASE-T
伝送媒体	ツイストペアケーブル※1 (100Mbps: カテゴリ 5、10Mbps: カテゴリ 3～5)
伝送方式	ベースバンド
アクセス方式	CSMA/CD
データ転送速度	100Mbps、10Mbps
配線形態	スター型
セグメント最大長	100m
最大ノード数/セグメント	ハブユニット※2 による

※1: ネットワークを 100Mbps で確実に動作させるには、非シールド・ツイスト・ペア (UTP) カテゴリ 5 またはそれ以上のデータ・グレードのケーブルをお使いください。カテゴリ 3 のケーブルを使うと、データ紛失が発生します。

※2: ハブユニットとは、100BASE-TX/10BASE-T のコンセントレータです。

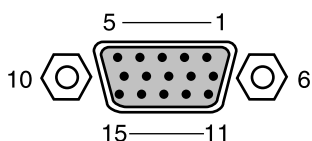
 **POINT**

- ▶ 本パソコン標準搭載のLANはネットワークのスピードに自動で対応します。ハブユニットの変更などでネットワークのスピードが変更される場合、スピードに対応した適切なデータグレードのケーブルを必ずお使いください。

## 2 コネクタ仕様

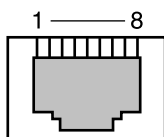
各コネクタのピンの配列および信号名は、次のとおりです。

### ■ CRT コネクタ



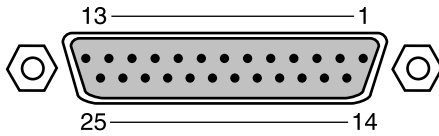
ピン番号	信号名	方向	説明
1	RED	出力	赤出力
2	GREEN	出力	緑出力
3	BLUE	出力	青出力
4	NC	—	未接続
5～8	GND	—	グラウンド
9	+5V	—	+5V
10	GND	—	グラウンド
11	NC	—	未接続
12	SDA	入出力	データ
13	HSYNC	出力	水平同期信号
14	VSYNC	出力	垂直同期信号
15	SCL	入出力	データクロック

### ■ LAN コネクタ (100BASE-TX/10BASE-T)



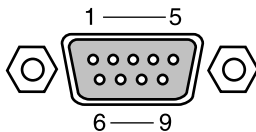
ピン番号	信号名	方向	説明
1	TD+	出力	送信データ+
2	TD-	出力	送信データ-
3	RD+	入力	受信データ+
4	NC	—	未接続
5	NC	—	未接続
6	RD-	入力	受信データ-
7	NC	—	未接続
8	NC	—	未接続

## ■ パラレルコネクタ



ピン番号	信号名	方向	説明
1	* STROBE	入出力	ストロブ
2	DATA 0	入出力	データ 0
3	DATA 1	入出力	データ 1
4	DATA 2	入出力	データ 2
5	DATA 3	入出力	データ 3
6	DATA 4	入出力	データ 4
7	DATA 5	入出力	データ 5
8	DATA 6	入出力	データ 6
9	DATA 7	入出力	データ 7
10	* ACK	入力	アクノリッジ
11	BUSY	入力	ビジー
12	PE	入力	用紙切れ
13	SELECT	入力	セレクト
14	* AUTOFD	出力	自動送り
15	* ERROR	入力	エラー
16	* INIT	出力	初期化
17	SLCTIN	出力	セレクト
18～25	GND	—	グラウンド

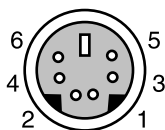
## ■ シリアルコネクタ



ピン番号	信号名	方向	説明
1	CD	入力	キャリア検出
2	RD	入力	受信データ
3	TD	出力	送信データ
4	DTR	出力	データ端末レディ
5	GND	—	グラウンド
6	DSR	入力	データセットレディ
7	RTS	出力	送信要求
8	CTS	入力	送信可
9	RI	入力	リングインジケート

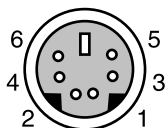


## ■ マウスコネクタ



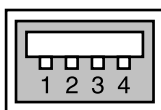
ピン番号	信号名	方向	説明
1	DATA	入出力	データ
2	NC	—	未接続
3	GND	—	グラウンド
4	VCC	—	電源
5	CLK	入出力	クロック
6	NC	—	未接続

## ■ キーボードコネクタ



ピン番号	信号名	方向	説明
1	DATA	入出力	データ
2	NC	—	未接続
3	GND	—	グラウンド
4	VCC	—	電源
5	CLK	入出力	クロック
6	NC	—	未接続

## ■ USB コネクタ



ピン番号	信号名	方向	説明
1	VCC	—	ケーブル・電源
2	-DATA	入出力	-データ信号
3	+DATA	入出力	+データ信号
4	GND	—	ケーブル・グラウンド

Memo

---

# 索引

## 記号

100BASE-TX/10BASE-T	87
109 日本語キーボード	24

## A

ACPI 設定	67
AC 通電再開時の動作	65
APM による省電力管理	67
ATA/ATAPI ドライブの待ち時間	69

## B

### BIOS

ーセットアップ	50
ーセットアップの操作のしかた	51
ー版数	71
ー日付	71
ー領域	71

## C

### CD

ーをセットする	27
ーを取り出す	28

CMOS RAM	50
----------	----

### CPU

ー速度	71
ータイプ	71

CRT コネクタ	87
----------	----

## D

DMA 転送モード	56
-----------	----

## I

### IDE

ーコントローラ	59
ーセカンダリスレーブ	55
ーセカンダリマスター	55
ープライマリスレーブ	55
ープライマリマスター	55

## L

L1 キャッシュ	71
----------	----

L2 キャッシュ	71
----------	----

### LAN

ー機能	85
ーコネクタ	87
ーコントローラ	59
ーによるウェイクアップ	66

LBA モード制御	56
-----------	----

## O

OPROM リターンコードの確認	70
------------------	----

## P

PCI PME によるウェイクアップ	66
--------------------	----

PIO 転送モード	56
-----------	----

## U

### USB

ーキーボード	59
ーコネクタ	89
ーコントローラ	59
ーマウス	59

## あ行

イベントログ	60
--------	----

ー設定	60
ー内容の状態	60
ーの消去	60
ーの表示	60
ーのマーク	60
ー領域の状態	60

### ウェイクアップ

ー時刻	67
ー日付	67

エラー状態の直しかた	78
------------	----

## か行

各キーの役割	52
--------	----

拡張 CHS 変換	61
-----------	----

拡張カード	44
-------	----

ーを取り付ける	46
---------	----

管理者用パスワード	61
-----------	----

ー設定	61, 76
-----	--------

キーボード	
-コネクタ	89
-設定	58
-のお手入れ	33
起動時の	
-自己診断画面	69
-パスワード	62
起動デバイスの優先順位	70
起動メニュー	69
クリック	22
言語 (Language)	56
高速起動	69
コネクタ仕様	87

## さ行

最大容量	55
サウンド	
-コントローラ	59
時刻によるウェイクアップ	66
システム	
-起動	60
-時刻	54
-日付	54
自動ウェイクアップ	65
-時のパスワード	62
詳細メニュー	57
省電力	
-メニュー	64
-モード	64
情報メニュー	71
シリアルコネクタ	88
シリアル/パラレルポート設定	57
スクロール	23
スマートカード	63
セキュリティ	
-メニュー	61
全メモリ容量	71
その他の内蔵デバイス設定	59

## た行

ダブルクリック	23
通風孔	32
ディスプレイ	
-省電力	65
-設定	60
デバイス設定の保護	57
電源スイッチ	65
盗難防止用ロック	16
ドラッグ	23

取り外し可能なディスクからの起動	62
------------------	----

## な行

ネットワークサーバからの起動	69
----------------	----

## は行

ハードディスク	31, 70
-起動セクタ	64
-省電力	64
ハードディスクセキュリティ	63
パスワード	50
-の設定方法	76
-を削除する	77
-を変更する	77
パソコン本体のお手入れ	32
パラレル	
-コネクタ	88
-ポート	58
標準設定値を読み込む	72
プライマリディスプレイ	60
プラグアンドプレイ対応 OS	57
フロッピーディスク	
-A	54
-アクセス	62
-コントローラ	59
-ドライブ	70
-のセット	29
-を取り出す	30
変更を保存	
-して終了する	72
-せずに終了する	72
ポイント	23

## ま行

マウス	
-コネクタ	89
-設定	58
マルチセクタ転送	55
メッセージ	50
-一覧	78
メモリ	39
-の取り付け	41
-の取り外し	43
モデム着信によるウェイクアップ	66

## や行

ユーザー用パスワード .....	61
- 設定 .....	61, 76
- 文字数 .....	62

Memo

---

---

FMV-7000CL2

ハードウェアガイド  
B5FH-5271-01-00

発行日 2002年5月  
発行責任 富士通株式会社

---

- このマニュアルの内容は、改善のため事前連絡なしに変更することがあります。
- このマニュアルに記載されたデータの使用に起因する第三者の特許権およびその他の権利の侵害については、当社はその責を負いません。
- 無断転載を禁じます。