

取扱説明書

このたびは弊社の製品をお買い上げいただき、誠にありがとうございます。
本書では次の項目を説明しています。

本書をお読みにする前に	2
1. 必ずお読みください	8
梱包物の確認	8
設置について	8
接続について	8
電源を入れる	11
セットアップ	12
電源を切る	15
2. 必要に応じてお読みください	16
ご購入時の設定に戻す	16
リカバリ概要	16
リカバリ操作	17
お問い合わせ先	20

FMVマニュアルについて

機器の取り付け、ソフトウェア、トラブルシューティング、およびカスタムメイドオプションなどの内容は、富士通パソコン情報サイトFMWORLD.NETのビジネス向けホームページ (<http://www.fmworld.net/biz/>) 内の『FMV マニュアル』に記載されています。

『FMV マニュアル』は、「スタート」ボタン→「(すべての) プログラム」→「FMV マニュアル」から参照いただけます。

本書をお読みになる前に

安全にお使いいただくために

このマニュアルには、本パソコンを安全に正しくお使いいただくための重要な情報が記載されています。本パソコンをお使いになる前に、このマニュアルを熟読してください。特に、添付の『安全上のご注意』をよくお読みになり、理解されたうえで本パソコンをお使いください。
また、『安全上のご注意』およびマニュアルは、本パソコンの使用中にいつでもご覧になれるよう大切に保管してください。

保証書について

- ・保証書は、必ず必要事項を記入し、内容をよくお読みください。その後、大切に保管してください。
- ・修理を依頼される場合には、必ず保証書をご用意ください。
- ・保証期間内に、正常な使用状態で故障した場合は、無料で修理いたします。
- ・保証期間内でも、保証書の提示がない場合や、天災あるいは無理な使用による故障の場合などには、有料での修理となります。ご注意ください（詳しくは、保証書をご覧ください）。
- ・修理後は、パソコンの内容が修理前とは異なり、ご購入時の状態や、何も入っていない状態になっている場合があります。大切なデータは、フロッピーディスクなどに複写して、保管しておいてください。
- ・本パソコンの補修性能部品（製品の機能を維持するために必要な部品）の保有期間は、製造終了後5年です。

使用許諾契約書

富士通株式会社（以下弊社といいます）では、本パソコンにインストール、もしくは添付されているソフトウェア（以下本ソフトウェアといいます）をご使用いただく権利をお客様に対して許諾するにあたり、下記「ソフトウェアの使用条件」にご同意いただくことを使用の条件とさせていただきます。なお、お客様が本ソフトウェアのご使用を開始された時点で、本契約にご同意いただいたものといたしますので、本ソフトウェアをご使用いただく前に必ず下記「ソフトウェアの使用条件」をお読みいただきますようお願い申し上げます。ただし、本ソフトウェアのうちの一部ソフトウェアに別途の「使用条件」もしくは「使用許諾契約書」等が、添付されている場合は、本契約に優先して適用されますので、ご注意ください。

ソフトウェアの使用条件

1. 本ソフトウェアの使用および著作権
お客様は、本ソフトウェアを、日本国内において本パソコンでのみ使用できます。なお、お客様は本パソコンのご購入により、本ソフトウェアの使用権のみを得るものであり、本ソフトウェアの著作権は引き続き弊社または開発元である第三者に帰属するものとします。
2. バックアップ
お客様は、本ソフトウェアにつきまして、1部の予備用（バックアップ）媒体を作成することができます。
3. 本ソフトウェアの別ソフトウェアへの組み込み
本ソフトウェアが、別のソフトウェアに組み込んで使用されることを予定した製品である場合には、お客様はマニュアル等記載の要領に従って、本ソフトウェアの全部または一部を別のソフトウェアに組み込んで使用することができます。
4. 複製
(1) 本ソフトウェアの複製は、上記「2.」および「3.」の場合に限定されるものとします。
本ソフトウェアが組み込まれた別のソフトウェアについては、マニュアル等で弊社が複製を許諾していない限り、予備用（バックアップ）媒体以外には複製は行わないでください。
ただし、本ソフトウェアに複製防止処理がほどこしてある場合には、複製できません。
(2) 前号によりお客様が本ソフトウェアを複製する場合、本ソフトウェアに付されている著作権表示を、変更、削除、隠蔽等しないでください。
5. 第三者への譲渡
お客様が本ソフトウェア（本パソコンに添付されている媒体、マニュアルならびに予備用バックアップ媒体を含みます）を第三者へ譲渡する場合には、本ソフトウェアがインストールされたパソコンとともに本ソフトウェアのすべてを譲渡することとします。なお、お客様は、本パソコンに添付されている媒体を本パソコンとは別に第三者へ譲渡することはできません。
6. 改造等
お客様は、本ソフトウェアを改造したり、あるいは、逆コンパイル、逆アセンブルをとまなうリバースエンジニアリングを行うことはできません。
7. 保証の範囲
(1) 弊社は、本ソフトウェアとマニュアル等との不一致がある場合、本パソコンをご購入いただいた日から90日以内に限り、お申し出をいただければ当該不一致の修正に関して弊社が必要と判断した情報を提供いたします。
また、本ソフトウェアの記録媒体等に物理的な欠陥（破損等）等がある場合、本パソコンをご購入いただいた日から1ヶ月以内に限り、不良品と良品との交換に応じるものとします。
(2) 弊社は、前号に基づき負担する責任以外の、本ソフトウェアの使用または使用不能から生じるいかなる損害（逸失利益、事業の中断、事業情報の喪失その他の金銭的損害を含みますが、これに限られないものとします）に関しても、一切責任を負いません。たとえ、弊社がそのような損害の可能性について知らされていた場合も同様とします。
(3) 本ソフトウェアに第三者が開発したソフトウェアが含まれている場合においても、第三者が開発したソフトウェアに関する保証は、弊社が行う上記(1)の範囲に限られ、開発元である第三者は本ソフトウェアに関する一切の保証を行いません。
8. ハイセイフティ
本ソフトウェアは、一般事務用、パーソナル用、家庭用などの一般的な用途を想定したものであり、ハイセイフティ用途での使用を想定して設計・製造されたものではありません。お客様は、当該ハイセイフティ用途に要する安全性を確保する措置を施すことなく、本ソフトウェアを使用しないものとします。ハイセイフティ用途とは、下記の例のような、極めて高度な安全性が要求され、仮に当該安全性が確保されない場合、直接生命・身体に対する重大な危険性を伴う用途をいいます。

記

原子力核制御、航空機飛行制御、航空交通管制、大量輸送運行制御、生命維持、兵器発射制御など

富士通株式会社

保守修理サービスのご案内

弊社では、保守修理サービスとして、以下の「契約サービス」「スポット保守サービス」を用意しております。お客様のご希望、ご利用状況に合わせたサービスをお選びの上、「富士通パーソナル製品に関するお問合せ窓口」またはご購入元にお申し込みください。

■ 契約サービス

お客様と契約に基づき、機器管理を行います。保守サービス料金は月額定期保守料をお客様に負担していただきます。料金は定額ですので、お客様の予算管理も容易です。

- ・ 定期保守サービス
トラブルを未然に防止するとともに、機器の機能維持を行うため、定期的に予防点検、整備調整作業を行います。万一の障害発生時には保守員がお客様に伺い、保守修理作業を実施いたします。業務にご利用の場合などで、機器の使用頻度の高いお客様に最適なサービスです。
- ・ 定額訪問修理サービス
万一のトラブルの際に、保守員がお客様に伺い、修理作業を実施いたします。
- ・ 定額点検サービス
トラブルを未然に防止するための定期点検のみを実施する契約サービスです。点検時の部品の交換、障害発生時の保守作業については別途有償とさせていただきます。

■ スポット保守サービス

必要に応じてその都度利用していただく保守サービスです。保守サービス料金は、サービス実施の都度、お客様に負担していただきます。

- ・ スポット訪問修理サービス
お客様のご依頼により、保守員が修理にお伺いします。修理料金はその都度ご清算いただきます。なお、保証書の無料修理規定による保証期間中の修理費用は無償ですが、訪問に必要な費用は別途有償となります。
- ・ スポット持込修理サービス
「富士通パーソナル製品に関するお問合せ窓口」またはご購入元にお持ち込みいただき、修理完了後に、お客様にお引き取りいただきます。経済的な費用で修理できます。
- ・ スポット引取修理サービス
お客様のご依頼により、弊社指定の運送業者がお客様をご訪問させていただき、機器を回収いたします。修理完了後に、お客様までご返送させていただくサービスです。なお、保証書の無料修理規定による保証期間中の修理費用は無償ですが、往復の運送に必要な費用は別途有償となります。
- ・ スポット点検サービス
お客様のご依頼により、保守員がお客様を訪問させていただき、機器を整備・点検します。機器の長期間の使用や移設作業後に点検を行いたい場合などにご利用いただけます。なお、点検時に部品交換などが必要と判断された場合は別途有償とさせていただきます。
※アフターサービスなどについて、ご質問などがございましたら、「富士通パーソナル製品に関するお問合せ窓口」またはご購入元へお問い合わせください。

マイクロソフト製品サービスパック

Microsoft® Windows® をご利用のお客様がより安定したシステムを運用していく上で、マイクロソフト社はサービスパックを提供しております (<http://www.microsoft.com/japan/>)。

お客様は、最新のサービスパックをご利用いただくことにより、その時点でマイクロソフト社が提供する Microsoft® Windows® にて最も安定したシステムを構築できます。

したがって、当社としては、最新のサービスパックをご利用いただくことを基本的には推奨いたします。

ただし、お客様の環境によっては、サービスパック適用により予期せぬ不具合が発生する場合がありますので、ご利用前にはサービスパックの **Readme.txt** を必ずご確認ください。

また、万一、インストールに失敗したことを考慮し、システムのバックアップを取ることを推奨いたします。

データのバックアップについて

本装置に記録されたデータ（基本ソフト、アプリケーションソフトも含む）の保全については、お客様ご自身でバックアップなどの必要な対策を行ってください。また、修理を依頼される場合も、データの保全については保証されませんので、事前にお客様ご自身でバックアップなどの必要な対策を行ってください。データが失われた場合でも、保証書の記載事項以外は、弊社ではいかなる理由においても、それに伴う損害やデータの保全・修復などの責任を一切負いかねますのでご了承ください。

添付の CD-ROM などは大切に保管してください

これらのディスクは、本パソコンに入っているソフトウェアをご購入時と同じ状態に戻すときに必要です。

本製品のハイセイフティ用途での使用について

本製品は、一般事務用、パーソナル用、家庭用、通常の産業用などの一般的用途を想定したものであり、ハイセイフティ用途での使用を想定して設計・製造されたものではありません。

お客様は、当該ハイセイフティ用途に要する安全性を確保する措置を施すことなく、本製品を使用しないでください。

ハイセイフティ用途とは、以下の例のような、極めて高度な安全性が要求され、仮に当該安全性が確保されない場合、直接生命・身体に対する重大な危険性を伴う用途をいいます。

- ・ 原子力施設における核反応制御、航空機自動飛行制御、航空交通管制、大量輸送システムにおける運行制御、生命維持のための医療用機器、兵器システムにおけるミサイル発射制御など

注意

この装置は、情報処理装置等電波障害自主規制協議会（VCCI）の基準に基づくクラス A 情報技術装置です。この装置を家庭環境で使用すると電波妨害を引き起こすことがあります。この場合には使用者が適切な対策を講ずるように要求されることがあります。

本製品には、有寿命部品（CRT、液晶ディスプレイ、ハードディスクなど）が含まれており、長時間連続で使用した場合、早期の部品交換が必要になります。

このパソコンは、国内での使用を前提に作られています。海外での使用につきましては、お客様の責任で行っていただくようお願いいたします。

パソコン本体および周辺機器は日本国内仕様であり、海外での保守サービスおよび技術サポートは行っていません。

このパソコンには、“外国為替及び外国貿易法”に基づく特定貨物が含まれています。したがって、このパソコンを輸出する場合には、同法に基づく許可が必要となる場合があります。

本装置は、落雷などによる電源の瞬時電圧低下に対し不都合が生じることがあります。電源の瞬時電圧低下対策としては、交流無停電電源装置などを使用されることをお勧めします。
(社団法人電子情報技術産業協会のパーソナルコンピュータの瞬時電圧低下対策ガイドラインに基づく表示)

当社は、国際エネルギースタープログラムの参加事業者として本製品が国際エネルギースタープログラムの対象製品に関する基準を満たしていると判断します。



この製品の構成部品（プリント基板、CD-ROM ドライブ、ハードディスク、フロッピーディスクドライブなど）には、微量の重金属（鉛、クロム）や化学物質（アンチモン）が含まれています。

エネルギー消費のお知らせ

■電源「オフ」状態の消費電力：4W 以下（標準モデルおよび IDE-RAID モデル）

（電源「オフ」状態のエネルギー消費は、製品の電源プラグをコンセント（AC100V）から抜くことにより回避できます）

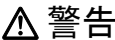
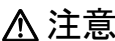
■動作時の最大電力、最小電力

- ・最大電力：約 250W（標準モデルおよび IDE-RAID モデル）
- ・最小電力：約 50W（標準モデル）、約 63W（IDE-RAID モデル）
（ご使用になる機器構成により値は変動します）




本書の表記

■警告表示

本書では、いろいろな絵表示を使っています。これは装置を安全に正しくお使いいただき、あなたや他の人々に加えられるおそれのある危害や損害を、未然に防止するための目印となるものです。その表示と意味は次のようになっています。内容をよくご理解のうえ、お読みください。



 警告	この表示を無視して、誤った取り扱いをすると、人が死亡する可能性または重傷を負う可能性があることを示しています。
 注意	この表示を無視して、誤った取り扱いをすると、人が傷害を負う可能性があること、および物的損害のみが発生する可能性があることを示しています。

また、危害や損害の内容がどのようなものかを示すために、上記の絵表示と同時に次の記号を使っています。

	△で示した記号は、警告・注意を促す内容であることを告げるものです。記号の中やその脇には、具体的な警告内容が示されています。
	⊘で示した記号は、してはいけない行為（禁止行為）であることを告げるものです。記号の中やその脇には、具体的な禁止内容が示されています。
	●で示した記号は、必ず従っていただく内容であることを告げるものです。記号の中やその脇には、具体的な指示内容が示されています。

■本文中の記号

本文中に記載されている記号には、次のような意味があります。

記号	意味
 重要	お使いになる際の注意点や、してはいけないことを記述しています。必ずお読みください。
 POINT	操作に関連することを記述しています。必要に応じてお読みください。
→	参照ページや参照マニュアルを示しています。

■キーの表記と操作方法

本文中のキーの表記は、キーボードに書かれているすべての文字を記述するのではなく、説明に必要な文字を次のように記述しています。

例：【Ctrl】キー、【Enter】キー、【→】キーなど

また、複数のキーを同時に押す場合には、次のように「+」でつないで表記しています。

例：【Ctrl】+【F3】キー、【Shift】+【↑】キーなど

■コマンド入力（キー入力）

本文中では、コマンド入力を次のように表記しています。

```
diskcopy a: a:  
↑ ↑
```

- ・↑の箇所のように文字間隔を空けて表記している部分は、【space】キーを1回押してください。
また、上記のようなコマンド入力を英小文字で表記していますが、英大文字で入力してもかまいません。
- ・CD-ROM ドライブのドライブ名を、【CD-ROM ドライブ】で表記しています。入力の際は、お使いの環境に合わせて、ドライブ名を入力してください。

【CD-ROMドライブ】:¥setup.exe

■画面例およびイラストについて

表記されている画面およびイラストは一例です。お使いの機種によって、実際に表示される画面やイラスト、およびファイル名などが異なることがあります。また、このマニュアルに表記されているイラストは説明の都合上、本来接続されているケーブル類を省略していることがあります。

■連続する操作の表記

本文中の操作手順において、連続する操作手順を、「→」でつなげて記述しています。

例：「スタート」ボタンをクリックし、「プログラム」をポイントし、「アクセサリ」をクリックする操作

↓

「スタート」ボタン→「プログラム」→「アクセサリ」の順にクリックします。

■BIOS セットアップの表記

本文中の BIOS セットアップの設定手順において、各メニューやサブメニューまたは項目を、「-」（ハイフン）でつなげて記述する場合があります。

例：「Security」の「Setup Prompt」の項目を「Enabled」に設定します。

↓

「Security」-「Setup Prompt」: Enabled

■フロッピーディスクドライブ、CD-ROM ドライブ

フロッピーディスクドライブ、CD-ROM ドライブが搭載されていないモデルの場合、各ドライブが必要な操作では、別売の周辺機器を用意してください。使用できる周辺機器については、『システム構成図』をご覧ください。

周辺機器の使用方法については、周辺機器のマニュアルをご覧ください。

■お問い合わせ先／URL

本文中に記載されているお問い合わせ先や WWW の URL は 2002 年 12 月現在のものです。変更されている場合は、「富士通パーソナル製品に関するお問合せ窓口」へお問い合わせください（→ P.20）。

■カスタムメイドオプション

本文中の説明は、標準仕様に基づいて記載されている場合があります。

そのため、お使いのパソコンがカスタムメイドオプションを取り付けている場合、本文中の説明と一部記載が異なる場合があります。

■製品の呼び方

本文中の製品名称を、次のように略して表記します。

なお、本書ではお使いの OS 以外の情報もありますが、ご了承ください。

製品名称	本文中の表記		
Microsoft® Windows® XP Professional	Windows XP Professional	Windows XP	Windows 注
Microsoft® Windows® 2000 Professional	Windows 2000		

注：Windows XP/2000 のように併記する場合があります。

■機種名表記

本文中の機種名を、次のように略して表記します。

機種名	本文中の表記	
FMV-W600	W600	本パソコン/パソコン本体

モデル	本文中の表記	
IDE-RAID 搭載	IDE-RAID モデル	

■警告ラベル/注意ラベル

本パソコンには警告ラベルおよび注意ラベルが貼ってあります。

警告ラベルや注意ラベルは、絶対にはがしたり、汚したりしないでください。

リサイクルについて

■パソコン本体の廃棄について

パソコン本体（液晶ディスプレイを除いた付属品を含む）を廃棄する場合は、「廃棄物の処理及び清掃に関する法律」の規制を受けます。

●法人・企業のお客様へ

パソコンを廃棄する場合は、産業廃棄物の扱いとなりますので、産業廃棄物処分量の許可を取得している会社に処分を委託する必要があります。弊社は、「富士通りサイクルシステム」を用意し、お客様の廃棄のお手伝いをしておりますのでご利用ください。

●個人のお客様へ

パソコンを廃棄する場合は、一般廃棄物の扱いとなりますので、地方自治体の廃棄処理に関連する条例または規則に従ってください。

重要

- ▶ パソコン本体の廃棄時は、専用のソフトウェアなどを使用して、ハードディスク内のデータを消去することをお勧めします。消去しないまま廃棄すると、悪意のある人により、ハードディスク内のデータが読み取られ、予期しない用途に利用されるおそれがあります。詳しくは、『FMV マニュアル』－「パソコン本体廃棄時のセキュリティ」をご覧ください。

■液晶ディスプレイの廃棄について

液晶ディスプレイ内の蛍光管には水銀が含まれております。

液晶ディスプレイを廃棄する場合は、「廃棄物の処理及び清掃に関する法律」の規制を受けます。

●法人・企業のお客様へ

液晶ディスプレイを廃棄する場合は、産業廃棄物の扱いとなりますので、産業廃棄物処分量の許可を取得している会社に処分を委託する必要があります。弊社は、「富士通りサイクルシステム」を用意し、お客様の廃棄のお手伝いをしておりますのでご利用ください。

●個人のお客様へ

液晶ディスプレイを廃棄する場合は、一般廃棄物の扱いとなりますので、地方自治体の廃棄処理に関連する条例または規則に従ってください。

■使用済乾電池の廃棄について

ワイヤレスキーボード、ワイヤレスマウスなどには乾電池を使用しており、火中に投げると破裂のおそれがあります。

使用済乾電池を廃棄する場合は、「廃棄物の処理及び清掃に関する法律」の規制を受けます。

●法人・企業のお客様へ

使用済乾電池を廃棄する場合は、産業廃棄物の扱いとなりますので、産業廃棄物処分量の許可を取得している会社に処分を委託してください。

●個人のお客様へ

使用済乾電池を廃棄する場合は、一般廃棄物の扱いとなりますので、地方自治体の廃棄処理に関連する条例または規則に従ってください。

■富士通りサイクルシステムについて

弊社では1998年より、法人・企業のお客様から廃棄されるパソコン、液晶ディスプレイを「富士通りサイクルシステム」(有料)にて回収・リサイクルし、資源の有効利用に取り組んでおります。

お問い合わせ/お申し込み先：<http://eco.fujitsu.com/> の「富士通りサイクルシステム」をご参照ください。

なお、法人・企業以外のお客様はお申し込みできません。

■ご家庭から排出されるPCグリーンラベル適用製品について

ご家庭から排出される使用済みパソコンの回収については、経済産業省 環境部会廃棄物・リサイクル小委員会パソコン3Rワーキンググループと、環境省 パソコン等リサイクル検討会の合同会合で審議された結果を踏えて、平成15年10月を目途に適切な方策を導入することになっております。

このため、PCグリーンラベル適用製品の各ご家庭からの具体的な回収開始時期及び回収方法等につきましては、別途、弊社よりインターネットなどを通じてご案内申し上げます。

ユーザー登録について

本パソコンのユーザー登録は、富士通パソコン情報サイトFMWORLD.NETのビジネス向けホームページ(<http://www.fmworld.net/biz/>)でできます。

IDE-RAID モデル

本製品には、標準モデルの他にIDE-RAIDモデルが用意されています。

IDE-RAIDモデルの詳細については、『IDE-RAIDカード取扱説明書』をご覧ください。

FMV マニュアルの参照

機器の取り付け、ソフトウェア、トラブルシューティング、およびカスタムメイドオプションなどの内容は、富士通パソコン情報サイトFMWORLD.NETのビジネス向けホームページ(<http://www.fmworld.net/biz/>)内の『FMV マニュアル』に記載されています。「スタート」ボタン→「(すべての) プログラム」→「FMV マニュアル」から参照してください。

Microsoft、Windows、MSは、米国Microsoft Corporationの米国およびその他の国における登録商標です。
その他の各製品名は、各社の商標、または登録商標です。
その他の各製品は、各社の著作物です。

All Rights Reserved, Copyright© FUJITSU LIMITED 2002

画面の使用に際して米国Microsoft Corporationの許諾を得ています。

1. 必ずお読みください

梱包物の確認

『梱包物一覧』をご覧になり、添付品をご確認ください。
足りない部品などがあった場合は、できるだけ早く、ご購入元にご連絡ください。

設置について

本パソコンの設置場所、設置方法を説明します。

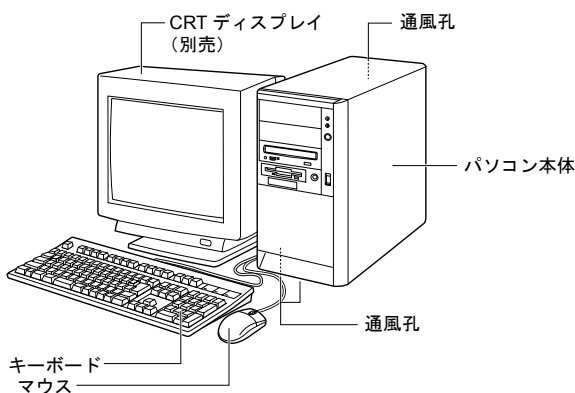
設置する場所について

本パソコンを設置する場合は、次の場所は避けてください。

- 湿気やほこり、油煙の多い場所
- 通気性の悪い場所
- 火気のある場所
- 風呂場、シャワー室などの水のかかる場所
- 直射日光の当たる場所や、暖房器具の近くなど、高温になる場所
- 10℃未満の低温になる場所
- 電源ケーブルに足が引っかかる場所
- テレビやスピーカーの近くなど、強い磁界が発生する場所
- 振動の激しい場所や傾いた場所など、不安定な場所

設置例

本パソコンは次のように設置してください。



POINT

- ▶ パソコン本体の側面、底面および背面の通風孔をふさがないように設置してください。
- ▶ パソコン本体は横置きに対応していません。上図のように縦置きでご使用ください。

接続について

パソコン本体に、ディスプレイ、キーボード、電源ケーブルなどを接続します。

警告



- アース接続が必要な装置は、電源を入れる前に、必ずアース接続をしてください。
アース接続をしないと、感電のおそれがあります。
また、アース線は、ガス管には絶対に接続しないでください。
火災の原因となります。



- ディスプレイ、キーボード、マウス、電源ケーブルの取り付けや取り外しを行う場合は、パソコン本体および接続されている装置の電源を切り、電源プラグをコンセントから抜いた後に行ってください。
感電の原因となります。



- ディスプレイ、キーボード、マウスを取り付ける場合は、弊社純正品をお使いください。
感電・火災または故障の原因となることがあります。

注意



- ケーブルの接続は、間違いがないようにしてください。
誤った接続状態でお使いになると、パソコン本体および周辺装置が故障する原因となることがあります。



- サービスコンセントがある装置の場合は、マニュアルに記載されていない装置をサービスコンセントに接続しないでください。
火災・故障の原因となることがあります。

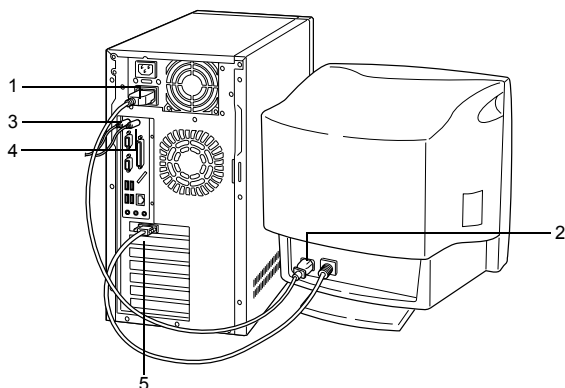


- プリント板は、指定されている場所以外には手を触れないでください。
けがをするおそれがあります。また、故障の原因となることがあります。

ディスプレイ／キーボード／マウスを接続する

POINT

▶ ここでは、ディスプレイの電源をパソコン本体からとる場合の接続方法について説明しています。この場合、ディスプレイに添付の電源ケーブルは使いません。



1 電源ケーブルをアウトレットに接続します。

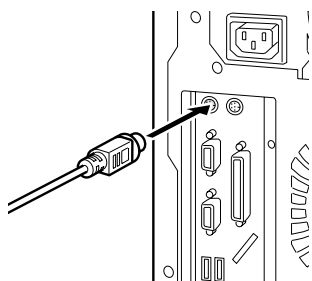
添付の電源ケーブル（CRT用）の片方のプラグを、パソコン本体のアウトレットに接続します。

2 電源ケーブルをディスプレイに接続します。

添付の電源ケーブル（CRT用）の片方のプラグを、ディスプレイ背面のインレットに接続します。

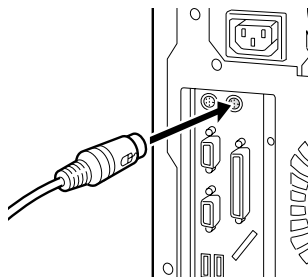
3 キーボードを接続します。

キーボードケーブルのコネクタに刻印されているマークの面を右側に向け、キーボードコネクタの色とパソコン本体背面のキーボードラベルの色が合うように接続します。



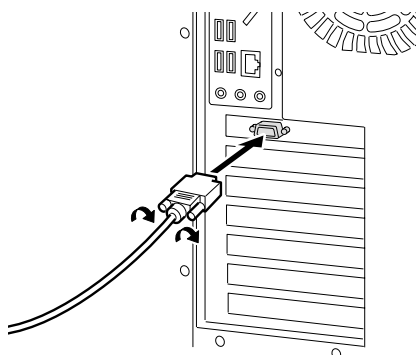
4 マウスを接続します。

マウスケーブルのコネクタに刻印されているマークを右側に向け、マウスコネクタの色とパソコン本体背面のマウスラベルの色が合うように接続します。








5 ディスプレイケーブルをパソコン本体に接続します。

ディスプレイケーブルのコネクタを、パソコン本体背面のディスプレイコネクタに接続し、ディスプレイケーブルのコネクタのネジを締めます。



電源ケーブルを接続する

警告

-  ● 濡れた手でプラグを抜き差ししないでください。
感電の原因となります。
-  ● 電源ケーブルを傷つけたり、加工したりしないでください。
-  ● 重いものを載せたり、引っ張ったり、無理に曲げたり、ねじったり、加熱したりしないでください。
-  ● 電源ケーブルやプラグが傷んだり、コンセントの差し込み口がゆるいときは使用しないでください。
-  ● プラグの金属部分、およびその周辺にほこりが付着している場合は、乾いた布でよく拭いてください。
そのまま使用すると、火災の原因となります。



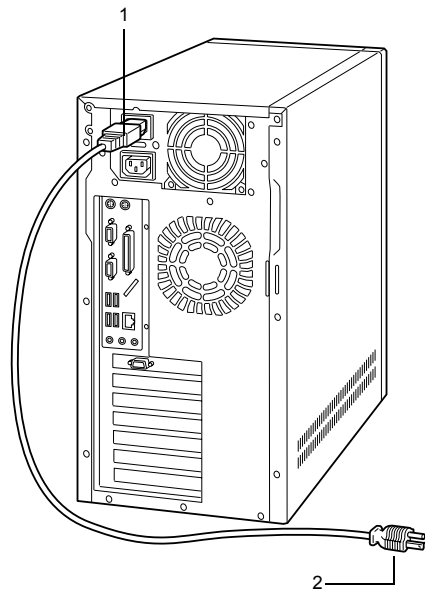
- 表示された電源電圧以外の電圧で使用しないでください。
また、タコ足配線をしないでください。
感電・火災の原因となります。



- 近くで雷が起きたときは、電源ケーブルをコンセントから抜いてください。
そのまま使用すると、雷によっては機器を破壊し、感電・火災の原因となります。



- 2ピンのコンセントに接続する前に、添付のアダプタプラグを使って必ずアース線を接続してください。
アース接続ができない場合は、「富士通パーソナル製品に関するお問合せ窓口」、またはご購入元にご相談ください。
アース接続しないで使用すると、万一漏電した場合に、感電・火災の原因となります。



1 電源ケーブルのプラグをパソコン本体背面のインレットに接続します。

⚠ 注意



- 電源ケーブルは、家庭用電源（AC100V）に接続してください。



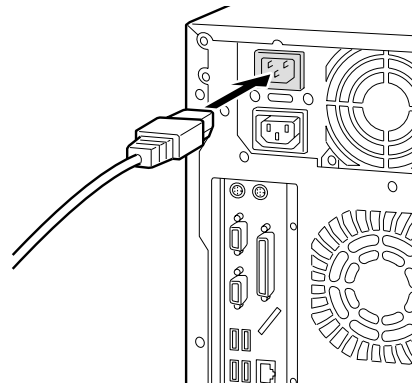
- プラグを抜くときは電源ケーブルを引っ張らず、必ずプラグを持って抜いてください。
電源ケーブルを引っ張ると、電源ケーブルの芯線が露出したり断線して、感電・火災の原因となることがあります。



- プラグは、コンセントの奥まで確実に差し込んでください。
火災・故障の原因となることがあります。

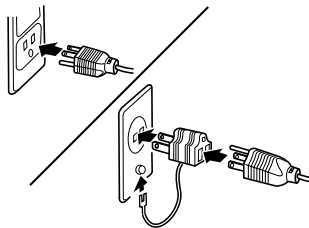


- 長期間機器を使用しないときは、安全のため必ずプラグをコンセントから抜いてください。
感電・火災の原因となることがあります。



2 電源ケーブルのプラグをコンセント（AC100V）に接続します。

片方のプラグを、コンセントに接続します。コンセントが2ピンの場合は、添付のアダプタプラグを取り付けてから、コンセントに接続します。
アダプタプラグに付いているアース線を、アース端子のネジにネジ止めします。



電源を入れる

注意事項

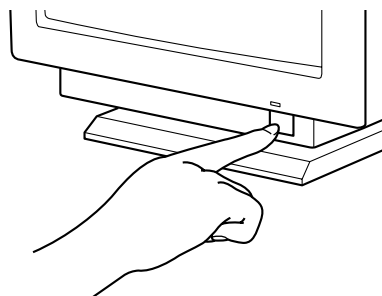
- ご購入後、初めて電源を入れる場合は、周辺機器の取り付けなどを行わないでください（→ P.12）
- 画面に何も表示されない場合は、ディスプレイのケーブルが正しく接続されているか確認してください。
- 画面が中央に表示されない場合は、ディスプレイ側で調整してください。
- 自己診断（POST）の結果、異常があればメッセージ（→『FMV マニュアル』）が表示されます。
- ディスプレイの電源ケーブルを本パソコンに接続している場合、ディスプレイの電源は本パソコンの電源と連動して入ります。そのため、ディスプレイの電源ボタンは一度押しておけば、以後操作する必要はありません。次回からは手順2の本体の電源ボタンを押すだけで電源が入ります。ただし、ディスプレイ以外の機器は、あらかじめ電源を入れておく必要があります。
- 本パソコンの電源とディスプレイの電源を連動させない場合は、本パソコンの電源を入れる前に、ディスプレイの電源を必ず入れてください。
- 電源を入れた後すぐに電源を切る場合は、OS が起動してから「電源を切る」（→ P.15）に従って電源を切ってください。
- フロントアクセスユニットを搭載している場合（IDE-RAID モデルなど）は、電源を入れる前にフロントアクセスユニットの鍵が閉められていることを必ず確認してください。
- 電源を切った後すぐに電源を入れる場合は、10 秒以上間隔をあけてから行ってください。
- 画面に何も表示されないときは、次のことを確認してください。
 - ・ディスプレイの電源ボタンは入っていますか。
 - ・省電力モードが設定されていませんか。マウスを動かすか、どれかキーを押してください。電源ランプがオレンジ色になっている場合、ACPI モードの S3 に移行している可能性があります。電源ボタンを押してください。電源ボタンを押してから 30 秒以上たっても画面に何も表示されない場合、電源ボタンを 4 秒以上押し続け、電源を一度切ってください。
 - ・ディスプレイのケーブルは、正しく接続されていますか（→ P.9）。
 - ・ディスプレイの電源ケーブルは、アウトレットに接続されていますか（→ P.9）。
 - ・ディスプレイのブライトネス/コントラストボリュームは、正しく調節されていますか。ブライトネス/コントラストボリュームで画面を調節してください。

電源の入れ方

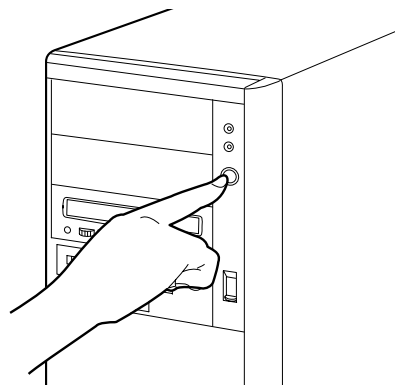
⚠ 注意

- 禁止** ● 電源を入れたら、持ち運んだり、衝撃や振動を与えたりしないでください。故障の原因となります。

- 1 ディスプレイなどの機器の電源ボタンを押します。この時点では、画面には何も表示されません。



- 2 本体の電源ボタンを押します。ディスプレイと本体の電源ランプが点灯します。電源が入ると、ディスプレイに「FUJITSU」のロゴを表示後、システムが起動します（「FUJITSU」のロゴが表示されている間に自己診断が行われています）。



初めて電源を入れた後は、続けて Windows のセットアップを行います（→ P.12）。

🔍 POINT

- ▶ IDE-RAID モデルの場合、電源を入れた後に BIOS セットアップを起動し、次の設定を行ってから、Windows のセットアップを行ってください。
 - ・「Main」-「Boot Options」-「Quiet Boot」: Disabled
- ▶ BIOS セットアップを起動する際、ディスプレイの種類によっては画面の表示が遅く、「<F2>BIOS Setup/<F12>Boot Menu」の表示が確認できない場合があります。その場合、キーボードの Num Lock インジケータが点灯した後、【F2】キーを数回押してください。

セットアップ

初めて電源を入れた後に行う Windows の初期設定 (Windows セットアップ) について説明します。必ず、本書の手順に従って操作してください。

次の「留意事項」をよくお読みになり、電源を入れて Windows セットアップを始めます。

留意事項

- Windows セットアップを行う前に、次のことをしないでください。Windows セットアップが正常に行われなかったり、エラーメッセージが表示される場合があります。
 - ・ 周辺機器の取り付け (カスタムメイドオプションを除く)
 - ・ LAN ケーブルの接続
 - ・ オプションカードのセット
 - ・ BIOS をご購入時の設定から変更上記の項目は、セットアップを行い、「必ず実行してください」を実行してから、行うようにしてください。
- カスタムメイドオプションでワイヤレスキーボード/マウスを選択している場合は、添付されているマニュアルをご覧ください。
- Windows セットアップの各ウィンドウが完全に表示されないうちにキーを押すと、Windows セットアップが正常に行われない場合があります。ウィンドウが完全に表示されたから、マウスで操作してください。

Windows XP セットアップ

- 1 本パソコンの電源を入れます (→ P.11)。しばらくすると、「Microsoft Windows へようこそ」が表示されます。
- 2 「次へ」をクリックします。「使用許諾契約」が表示されます。「使用許諾契約」は、本パソコンにあらかじめインストールされている Windows を使用するうえでの契約を記述したものです。
- 3 「使用許諾契約」をよく読み、「同意します」をクリックし、「次へ」をクリックします。

POINT

- ▶ 「同意しません」を選択した場合は、「次へ」をクリックした後、メッセージに従って操作してください。

「コンピュータに名前を付けてください」と表示されず。

- 4 「このコンピュータの名前」と「コンピュータの説明」を入力し、「次へ」をクリックします。「コンピュータの説明」は省略できます。

POINT

- ▶ コンピュータの名前や説明は、セットアップ終了後にあらためて設定することができます。

「管理者パスワードを設定してください」と表示されます。

- 5 「管理者パスワード」と「パスワードの確認入力」にパスワードを入力し、「次へ」をクリックします。

POINT

- ▶ パスワードでは大文字/小文字が区別されます。

「このコンピュータをドメインに参加させますか?」と表示されます。

- 6 「いいえ...」をクリックし、「次へ」をクリックします。「インターネット接続を確認します」と表示されます。しばらくすると、「インターネットに接続する方法を指定してください」と表示されます。

- 7 「省略」をクリックします。

「Microsoft にユーザー登録する準備はできましたか?」が表示されます。

- 8 「いいえ、今回はユーザー登録しません」をクリックし、「次へ」をクリックします。

「設定が完了しました」と表示されます。

- 9 「完了」をクリックします。

本パソコンが再起動する場合があります。

手順5でパスワードを入力した場合は、パスワードの入力画面が表示されます。

- 10 パスワードを入力し、「→」をクリックします。

- 11 「スタート」メニューの「必ず実行してください」をクリックします。

「このパソコンに最適な設定を行います」ウィンドウが表示されます。

重要

- ▶ 「必ず実行してください」を行わないと、セットアップの最終設定が行われません。必ず手順どおりに実行してください。

- 12 「実行する」をクリックします。

最終設定が行われ、再起動メッセージが表示されます。

重要

- ▶ 最終設定を正しく行うために、必ず「実行する」をクリックしてください。

- 13 「OK」をクリックします。
本パソコンが再起動します。

重要

- ▶ 「復元ポイントの作成」を行う場合は、「必ず実行してください」を実行後、再起動してから行ってください。

これで、Windows セットアップが完了しました。

■セットアップ後

- 『FMV マニュアル』をご覧になるためには、インターネットに接続できる環境が必要になります。ネットワーク管理者に確認し、LAN の設定を行ってください。
- カスタムメイドオプションでアプリケーションを選択している場合は、『FMV マニュアル』内の『アプリケーション補足説明書』をご覧ください。
- セキュリティ LAN を搭載している場合は、Windows のヘルプをご覧になり、セキュリティ LAN の設定を行ってください。
- カスタムメイドオプションで Pentium 4 3.06GHz を選択している場合は、Hyper-Threading テクノロジー機能をお使いになれます。

POINT

- ▶ Hyper-Threading テクノロジー機能とは、OS 上で物理的な 1 つの CPU を仮想的に 2 つの CPU のように見せることにより、1 つの CPU 内でプログラムの処理を同時に実行し、CPU の処理性能を向上させるテクノロジーです。複数のソフトを同時に使っている場合でも、処理をスムーズに行うことが可能です。ただし、ソフトウェアの組み合わせによっては、Hyper-Threading テクノロジー機能の性能が発揮できない場合があります。
 - ▶ Hyper-Threading テクノロジー機能をいったん有効に設定した後、無効の状態に戻す場合は BIOS セットアップの「Advanced」－「Hyper-Threading」を「Disabled」に変更してからリカバリを行ってください。また、アプリケーションによっては Hyper-Threading テクノロジー機能を「Enabled」に設定すると不具合が発生する場合があります。その場合も BIOS セットアップの「Advanced」－「Hyper-Threading」を「Disabled」に変更してからリカバリを行って、元の状態に戻してください。
- ・Hyper-Threading テクノロジー機能を有効にするための手順
1. Windows XP Service Pack 1 をインストールします。必ずインストールしてください。インストール方法は『FMV マニュアル』の「ソフトウェア」－「ソフトウェア一覧」－「各ソフトウェア

アの紹介」－「Microsoft Windows XP Professional」内の「SPI のインストール」をご覧ください。

2. BIOS セットアップの「Advanced」－「Hyper-Threading」を「Enabled」に変更し、その後 Windows を起動します。再起動メッセージが表示されたら、「はい」をクリックして再起動します。
本パソコンのご購入時の「Advanced」－「Hyper-Threading」の設定は「Disabled」です。
3. 再起動後、デバイス マネージャで下記の状態になっていることを確認してください。
 - ・「コンピュータ」：ACPI マルチプロセッサ PC
 - ・「プロセッサ」：Intel(R) Pentium(R) 4 CPU 3.06GHz「プロセッサ」には同じ名称が 2 つ表示されます。

その他の設定については『FMV マニュアル』の「機能」－「セットアップ後」を参照してください。

Windows 2000 セットアップ

POINT

- ▶ セットアップ中に「Windows 2000 Professional CD-ROM 上のファイル `xxxxx.xxx` が必要です。」というメッセージが表示されることがあります (xxxxx.xxx には courf.fon などのファイル名が入ります)。この場合は、「コピー元」に「c:¥support¥i386」と入力し、「OK」をクリックして、セットアップを始めてください。セットアップが完了した後、「Windows 2000 Service Pack3」をインストールしてください (→『FMV マニュアル』)。

- 1 本パソコンの電源を入れます (→ P.11)。しばらくすると、「Windows 2000 セットアップウィザードの開始」が表示されます。
- 2 「次へ」をクリックします。「ライセンス契約」が表示されます。「使用許諾契約書」は、本パソコンにあらかじめインストールされている Windows を使用するうえでの契約を記述したものです。
- 3 「使用許諾契約書」をよく読み、「同意します」をクリックし、「次へ」をクリックします。

POINT

- ▶ 「同意しません」を選択した場合は、「次へ」をクリックした後、メッセージに従って操作してください。
- 4 「名前」と「組織名」を入力し、「次へ」をクリックします。「組織名」は省略できます。「コンピュータ名と Administrator のパスワード」が表示されます。

- 5 「コンピュータ名」、「Administrator のパスワード」と「パスワードの確認入力」を入力し、「次へ」をクリックします。

POINT

- ▶ パスワードでは大文字／小文字が区別されます。

「ネットワークの設定」が表示されます。

ネットワークの設定については、セットアップ完了後にネットワーク管理者に確認し、ご使用の環境に合わせて設定してください。

- 6 「標準設定」をクリックし、「次へ」をクリックします。

POINT

- ▶ 「標準設定」では、次のネットワークコンポーネントがインストールされます。
- ・ Microsoft ネットワーク用クライアント
 - ・ Microsoft ネットワーク用ファイルとプリンタ共有
 - ・ インターネットプロトコル (TCP/IP)

「ワークグループまたはドメイン名」が表示されます。

- 7 「このコンピュータはネットワーク上にないか、ドメインのないネットワークに接続している」をクリックし、「次へ」をクリックします。

「Windows 2000 は正常にインストールされました。」と表示されます。

- 8 「再起動する」をクリックするか、または 15 秒待つと本パソコンが再起動します。

「ネットワーク識別ウィザードの開始」が表示されます。

重要

- ▶ このとき、「戻る」をクリックしないでください。
再設定が必要な場合は、設定終了後に該当箇所を修正してください。

- 9 「次へ」をクリックします。

「このコンピュータのユーザー」が表示されます。

- 10 「ユーザーはこのコンピュータを ...」をクリックし、「次へ」をクリックします。

POINT

- ▶ 必ず「ユーザーはこのコンピュータを ...」を選択してください。「ユーザーはこのコンピュータを ...」以外を選択すると、セットアップが正常に行われなことがあります。

「ネットワーク識別ウィザードの終了」が表示されます。

- 11 「完了」をクリックします。

「Windows へログオン」ウィンドウが表示されます。

- 12 手順 5 で入力したパスワードを入力し、「OK」をクリックします。

「Windows 2000 の紹介」ウィンドウが表示されます。

- 13 「スタート」ボタン→「シャットダウン」の順にクリックします。

- 14 「再起動」を選択し、「OK」をクリックします。

Windows が再起動し、「Windows へログオン」ウィンドウが表示されたら、ログオンしてください。

- 15 ログオン後、デスクトップの「必ず実行してください」アイコンをダブルクリックします。

「必ず実行してください」ウィンドウが表示されます。

重要

- ▶ 「必ず実行してください」を行わないと、セットアップの最終設定が行われません。必ず手順どおりに実行してください。

- 16 「実行する」をクリックします。

最終設定が行われ、本パソコンが再起動します。デスクトップの「必ず実行してください」アイコンが消えたら、設定は終了です。

重要

- ▶ 最終設定を正しく行うために、必ず「実行する」をクリックしてください。

- 17 「OK」をクリックします。

本パソコンが再起動します。

これで、Windows セットアップが完了しました。

■セットアップ後

- 『FMV マニュアル』をご覧になるためには、インターネットに接続できる環境が必要になります。ネットワーク管理者に確認し、LAN の設定を行ってください。

- セキュリティ LAN を搭載している場合は、Windows のヘルプをご覧になり、セキュリティ LAN の設定を行ってください。

- カスタムメイドオプションでアプリケーションを選択している場合は、『FMV マニュアル』内の『アプリケーション補足説明書』をご確認ください。

その他の設定については『FMV マニュアル』の「機能」－「セットアップ後」を参照してください。

セットアップで困ったときは

セットアップ中に動かなくなった、など困ったことがあったときには、次の項目をご覧ください。

□電源を入れても画面が表示されない

●電源を切り、ディスプレイなどの接続を確認してください。

□Windows セットアップが進められなくなった

●「電源を切る」(→ P.15) をご覧になり、本パソコンの電源を一度切った後でセットアップをやり直してください。

□電源を入れた後、画面が中央に表示されない、画面が見にくい

●設定機能があるディスプレイをお使いの場合は、ディスプレイのマニュアルをご覧になり調整してください。

□起動時などの音がうるさい

●Windows セットアップ時に音が鳴ります。スピーカーを接続している場合は、ボリュームを調整してください。

□「新しいハードウェアの追加ウィザード」ウィンドウが表示される

●お使いのモニタに合わせたドライバをインストールしてください。

電源を切る

注意事項

●電源を切る前に、すべての作業を終了し、データを保存してください。

●電源を切る前に、フロッピーディスクやハードディスクのアクセスランプ(→『FMV マニュアル』)が消えていることを確認してください。点灯中に電源を切ると、作業中のデータが保存できなかったり、フロッピーディスクやハードディスク内部のデータが破壊されたりするおそれがあります。

電源の切り方

次の操作を行うと、電源が自動的に切れます。

■Windows XP の場合

「スタート」ボタン→「終了オプション」→「電源を切る」の順にクリックします。



■Windows 2000 の場合

「スタート」ボタン→「シャットダウン」の順にクリックし、「シャットダウン」を選択して「OK」をクリックします。



POINT

▶ 上記操作で電源が切れない場合、次の手順で電源を切ってください。

1. 【Ctrl】+【Alt】+【Delete】キーを押します。
2. 次の手順を行うと、電源が自動的に切れます。

- Windows XP の場合

「シャットダウン」→「コンピュータの電源を切る」の順にクリックします。

- Windows 2000 の場合

「シャットダウン」をクリックし、「シャットダウン」を選択して「OK」をクリックします。

▶ 上記の画面で Windows を再起動するメニューを選択すると、本パソコンを再起動することができます。ソフトウェアをインストールした場合や、使用中のソフトウェアがなんらかの理由で動かなくなった場合などに、再起動を行います。再起動すると、メモリ内のデータが消失します。再起動する前に、必要なデータは保存してください。

2. 必要に応じてお読みください

ご購入時の設定に戻す

BIOS セットアップの設定値を、本パソコンご購入時の状態に戻す方法について説明します。

BIOS セットアップを起動し、「Exit」メニューの「Get Default Values」を実行します。

この後、お使いの OS やカスタムメイドオプションに応じて、次の設定を変更してください。

なお、下記の場合以外は、設定を変更する必要はありません。

- IDE-RAID モデルの場合
 - ・「Main」－「Boot Options」－「Quiet Boot」：Disabled
- Windows XP の場合
 - ・「Advanced」－「Peripheral Configuration」－「LAN Remote Boot」：Enabled
- セキュリティ LAN 搭載モデルの場合
 - ・「Advanced」－「Peripheral Configuration」－「LAN Controller」：Disabled

POINT

- ▶ BIOS セットアップを起動する際、ディスプレイの種類によっては画面の表示が遅く、「<F2>BIOS Setup/<F12>Boot Menu」の表示が確認できない場合があります。その場合、キーボードの Num Lock インジケータが点灯した後、【F2】キーを数回押してください。

リカバリ概要

Windows が起動しないなどの問題が発生した場合、ハードディスクの領域を変更したい場合は、リカバリまたは再インストールを行います。

リカバリの概要

■対応 OS

- Windows XP/2000

■概要

リカバリとは、「リカバリ CD-ROM」と「リカバリ CD-ROM 起動ディスク」（外付け CD-ROM ドライブをお使いの場合）を使用して、OS、ドライバなどのプレインストールソフトウェアをご購入時の状態（→『FMV マニュアル』）に戻す操作です。

リカバリは、大きく 2 種類に分かれます。

- ご購入時の状態に戻す
現在のハードディスクの領域設定はそのまま、C ドライブをご購入時の状態に戻します。
- 領域を設定したあと、ご購入時の状態に戻す
ハードディスクの領域を設定した後、ご購入時の状態に戻します。現在のハードディスク領域を変更したいとき、またはハードディスクを増設したときには、領域設定が必要になります。

リカバリの手順

リカバリは次の手順で行います。

■ご購入時の状態に戻す手順

ハードディスクの領域設定は現在お使いの状態のまま、C ドライブのみをリカバリします。

- 1 リカバリ前の準備（→ P.17）
- 2 リカバリ方法（ご購入時の状態に戻す）
内蔵 CD-ROM ドライブをお使いの場合（→ P.17）
外付け CD-ROM ドライブをお使いの場合（→ P.17）
- 3 リカバリ終了後（→ P.19）

■領域を設定したあと、ご購入時の状態に戻す手順

リカバリ中に画面上で確認しながら、ハードディスクの領域を再設定します。

100MB 単位で 2 区画まで設定できます。

- 1 リカバリ前の準備（→ P.17）
- 2 リカバリ方法（領域を設定したあと、ご購入時の状態に戻す）
内蔵 CD-ROM ドライブをお使いの場合（→ P.18）
外付け CD-ROM ドライブをお使いの場合（→ P.19）
- 3 リカバリ終了後（→ P.19）

留意事項

■全 OS 共通の留意事項

- リカバリを行うと、C ドライブのファイルはすべて削除されます。また、「領域を設定したあと、ご購入時の状態に戻す」を選択してリカバリを行うと、D ドライブのファイルもすべて削除されます。必要に応じて事前にバックアップを行ってください。
- 周辺機器を取り付けている場合は、それらを一度取り外し、ご購入時の状態に戻してください。
- リカバリを終えてセットアップが終了するまで、LAN ケーブルを接続しないでください。LAN ケーブルを接続してセットアップを行うと、エラーメッセージが表示されることがあります。
- カスタムメイドオプションのアプリケーションはリカバリされません。

- 外付けのCD-ROMドライブをお使いになる場合はSCSIカードを増設し、外付けのCD-ROMドライブを接続する必要があります。あらかじめご用意ください。
- 「ご購入時の状態に戻す（推奨）」を選択した場合は、リカバリを行っても、Cドライブ以外のドライブはフォーマットされません。
- 領域設定できる最大容量はお使いになるハードディスクにより若干異なります。

□Windows XP の留意事項

- Windows 起動中に「リカバリ CD-ROM」をセットすると、「Windows が実行する動作を選んでください」と表示されます。「キャンセル」をクリックしてください。

□Windows 2000 の留意事項

- Windows 2000 では、リカバリを行うと、CドライブはFATに設定されます。CドライブをNTFSに変換していた場合は、リカバリ後再度NTFSに変換してください（→『FMVマニュアル』）。

リカバリ操作

本パソコンをご購入時の状態に戻す「リカバリ」の方法を説明します。

POINT

- ▶ リカバリに関する留意事項（→P.16）をよくお読みのうえ、リカバリを行ってください。

リカバリ前の準備

リカバリを実行する前に、次の操作を行ってください。

■外付け CD-ROM ドライブをお使いの場合

- 1 リカバリ CD-ROM 起動ディスクを準備します（→『FMV マニュアル』）。
- 2 本パソコンに CD-ROM ドライブを接続します。

■BIOS 設定について

BIOS の設定をご購入時の設定に戻します（→P.16）。

POINT

- ▶ BIOS セットアップの設定をご購入時と異なる設定にしていると、インストール時にエラーメッセージが表示されることがあります。

リカバリ方法（ご購入時の状態に戻す）

本パソコンをご購入時の状態に戻します。ハードディスクの領域は変更されません。

POINT

- ▶ リカバリを行うと、Cドライブのファイルはすべて削除されます。必要に応じて事前にバックアップを行ってください。

■内蔵 CD-ROM ドライブをお使いの場合

次のものを用意してください。

- 「リカバリ CD-ROM 1、2」

1 「リカバリ CD-ROM 1」をセットします。

2 本パソコンを再起動します。

3 「FUJITSU」ロゴの下に文字が表示されている間に、【F12】キーを押します。

【F12】キーは軽く押しただけでは認識されない場合があります。しばらくの間押してください。

メニューが表示されます。

4 CD-ROM ドライブを選択し、【Enter】キーを押します。「リカバリメニュー」画面が表示されます。

5 リカバリを選択し、【Enter】キーを押します。「リカバリ CD-ROM」画面が表示されます。

6 【Page Up】【Page Down】キーで説明をスクロールして内容を確認し、【Y】キーを押します。

7 「ご購入時の状態に戻す（推奨）」が反転表示されていることを確認して【Enter】キーを押します。確認の画面が表示されます。

8 【Y】キーを押します。

しばらくするとリカバリの画面が表示され、ファイルのコピーが始まります。

「X 枚目のメディアをドライブ Z: に入れてください」と表示されたら、「リカバリ CD-ROM X」をセットし、しばらくしてから【Y】キーを押します。「リカバリ CD-ROM」は、画面に表示されたものを、セットしてください。

リカバリが終了すると「正常にソフトウェアの復元作業が行われました。」と表示されます。

9 CD-ROM を取り出してから、本パソコンの電源を切りま

す。

10 以降、「リカバリ終了後」を参照して操作を行ってください（→P.19）。

■外付け CD-ROM ドライブをお使いの場合

次のものを用意してください。

- 「リカバリ CD-ROM 1、2」

- 準備した「リカバリ CD-ROM 起動ディスク」（→『FMV マニュアル』）

- 1 フロッピーディスクと CD-ROM をセットします。
「リカバリ CD-ROM 1」と「リカバリ CD-ROM 起動ディスク」をセットします。
- 2 本パソコンを再起動します。
「リカバリメニュー」画面が表示されます。
- 3 リカバリを選択し、【Enter】キーを押します。
「リカバリ CD-ROM」画面が表示されます。

POINT

- ▶ 「CD-ROM ドライブに「リカバリ CD-ROM」をセットしてください。」と表示された場合は、何かキーを押します。
- 4 【Page Up】【Page Down】キーで説明をスクロールして内容を確認し、【Y】キーを押します。
 - 5 「ご購入時の状態に戻す（推奨）」が反転表示されていることを確認して【Enter】キーを押します。
確認の画面が表示されます。
 - 6 【Y】キーを押します。
しばらくするとリカバリの画面が表示され、ファイルのコピーが始まります。
「X 枚目のメディアをドライブ Z: に入れてください。」と表示されたら、「リカバリ CD-ROM X」をセットし、しばらくしてから【Y】キーを押します。「リカバリ CD-ROM」は、画面に表示されたものを、セットしてください。リカバリが終了すると「正常にソフトウェアの復元作業が行われました。」と表示されます。
 - 7 フロッピーディスクと CD-ROM を取り出してから、本パソコンの電源を切ります。
 - 8 以降、「リカバリ終了後」を参照して操作を行ってください（→ P.19）。

リカバリ方法 (領域を設定したあと、ご購入時の状態に戻す)

ハードディスクの領域を設定した後、ご購入時の状態に戻します。

リカバリ中に画面で確認しながら、100MB 単位で 2 区画までの領域を設定できます。

重要

- ▶ 区画の設定を行うと、ハードディスクの内容が消えてしまいます。あらかじめ必要なデータはバックアップしておいてください。

■内蔵 CD-ROM ドライブをお使いの場合

次のものを用意してください。

- 「リカバリ CD-ROM 1、2」

- 1 「リカバリ CD-ROM 1」をセットします。

- 2 本パソコンを再起動します。
- 3 「FUJITSU」ロゴの下に文字が表示されている間に、【F12】キーを押します。
【F12】キーは軽く押しただけでは認識されない場合があります。しばらくの間押してください。
メニューが表示されます。
- 4 CD-ROM ドライブを選択し、【Enter】キーを押します。
「リカバリメニュー」画面が表示されます。
- 5 リカバリを選択し、【Enter】キーを押します。
「リカバリ CD-ROM」画面が表示されます。
- 6 【Page Up】【Page Down】キーで説明をスクロールして内容を確認し、【Y】キーを押します。
- 7 「領域を設定したあと、ご購入時の状態に戻す」を選択し、【Enter】キーを押します。
- 8 領域の設定方法により、次の操作のどちらかを行います。

POINT

- ▶ 領域を変更すると、ハードディスク内のすべてのデータが失われます。

- ・「領域を任意に設定して戻す」を選択し、【Enter】キーを押します。

C ドライブの容量を任意に設定してください。【←】【→】キーを押すと、100MB 単位で、領域を設定できます。

その他の設定については、次を参考にしてください。

- ・ 1 つの区画として設定する
ハードディスク全体を C ドライブとして設定することができます。

【P】キー押し、項目にチェックマークを付けます。

領域を設定したら、【Enter】キーを押します。

- ・「領域をご購入時の状態にして戻す」を選択し、【Enter】キーを押します。

ハードディスク内の領域が、ご購入時の設定となります。

- 9 【Y】キーを押します。

領域の設定が行われた後、リカバリの画面が表示され、ファイルのコピーが始まります。

「X 枚目のメディアをドライブ Z: に入れてください。」と表示されたら、「リカバリ CD-ROM X」をセットし、しばらくしてから【Y】キーを押します。「リカバリ CD-ROM」は、画面に表示されたものを、セットしてください。

リカバリが終了すると「正常にソフトウェアの復元作業が行われました。」と表示されます。

- 10 CD-ROM を取り出してから、本パソコンの電源を切ります。

- 11 以降、「リカバリ終了後」を参照して操作を行ってください (→ P.19)。

■外付け CD-ROM ドライブをお使いの場合

次のものを用意してください。

- 「リカバリ CD-ROM 1、2」
 - 準備した「リカバリ CD-ROM 起動ディスク」(→『FMV マニュアル』)
- 1 フロッピーディスクと CD-ROM をセットします。
「リカバリ CD-ROM 1」と「リカバリ CD-ROM 起動ディスク」をセットします。
 - 2 本パソコンを再起動します。
「リカバリメニュー」画面が表示されます。
 - 3 リカバリを選択し、【Enter】キーを押します。
「リカバリ CD-ROM」画面が表示されます。

POINT

- ▶「CD-ROM ドライブに「リカバリ CD-ROM」をセットしてください。」と表示された場合は、何かキーを押します。
- 4 【Page Up】【Page Down】キーで説明をスクロールして内容を確認し、【Y】キーを押します。
 - 5 「領域を設定したあと、ご購入時の状態に戻す」を選択し、【Enter】キーを押します。
 - 6 領域の設定方法により、次の操作のどちらかを行います。

POINT

- ▶ 領域を変更すると、ハードディスク内のすべてのデータが失われます。

- ・「領域を任意に設定して戻す」を選択し、【Enter】キーを押します。

C ドライブの容量を任意に設定してください。【←】【→】キーを押すと、100MB 単位で、領域を設定できます。

その他の設定については、次を参考にしてください。

- ・1つの区画として設定する

ハードディスク全体を C ドライブとして設定することができます。

【P】キーを押し、項目にチェックマークを付けます。

領域を設定したら、【Enter】キーを押します。

- ・「領域をご購入時の状態にして戻す」を選択し、【Enter】キーを押します。

ハードディスク内の領域が、ご購入時の設定となります。

- 7 【Y】キーを押します。

領域の設定が行われた後、リカバリの画面が表示され、ファイルのコピーが始まります。

「X 枚目のメディアをドライブ Z: に入れてください。」と表示されたら、「リカバリ CD-ROM X」をセットし、しばらくしてから【Y】キーを押します。「リカバリ CD-ROM」は、画面に表示されたものを、セットしてください。

リカバリが終了すると、「正常にソフトウェアの復元作業が行われました。」と表示されます。

- 8 フロッピーディスクと CD-ROM を取り出してから、本パソコンの電源を切ります。

- 9 以降、「リカバリ終了後」を参照して操作を行ってください (→ P.19)。

リカバリ終了後

本パソコンの電源を切った後、次の操作を行ってください。

- 1 周辺機器が取り付けられている場合は、すべて取り外します (カスタムメイドオプションを除く)。
- 2 本パソコンの電源を入れます。
- 3 以降、「セットアップ」を参照して Windows のセットアップを行ってください (→ P.12)。

標準の LAN をお使いの方は、以上でリカバリは終了です。

- セキュリティ LAN を搭載している場合は、Windows のヘルプをご覧ください、セキュリティ LAN の設定を行ってください。

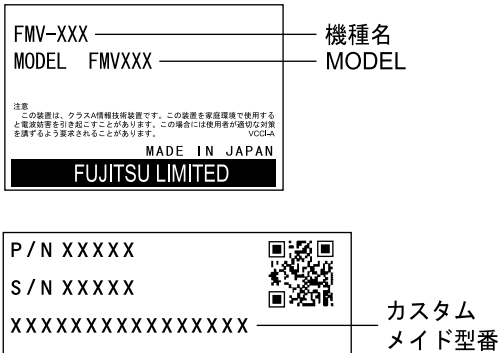
セットアップ後、必要に応じてソフトウェアをアンインストールしてください (→『FMV マニュアル』)。

また、必要に応じてドライバ、添付アプリケーションまたはカスタムメイドオプションのアプリケーションをインストールします。

お問い合わせ先

下記の連絡先へお問い合わせください。なお、お問い合わせの際は、あらかじめ機種名、MODEL、ご利用環境について確認してください。

■機種名／MODEL／カスタムメイド型番の表記場所
パソコン本体のラベルに記載されています。



■連絡先

こんなときには	こちらへ
<ul style="list-style-type: none"> 添付品の不備 故障かなと思われたとき 	<p>ご購入元にご相談ください。</p> <p>富士通パソコン情報サイト FMWORLD.NET のビジネス向けホームページ (http://www.fmworld.net/biz/) 内の『FMV マニュアル』に記載されている「トラブルシューティング」をご覧ください。</p> <p>注『FMV マニュアル』は、「スタート」ボタン→「(すべての) プログラム」→「FMV マニュアル」からご覧いただけます。</p> <p>それでも解決できない場合は、ご購入元にご相談いただくか、または「富士通パーソナル製品に関するお問合せ窓口」^注にお問い合わせください。</p>
<ul style="list-style-type: none"> FM シリーズの技術的なご質問・ご相談 本パソコンにインストールされているソフトウェアのお問い合わせ 	<ul style="list-style-type: none"> 富士通パソコン情報サイト FMWORLD.NET のビジネス向けホームページ (http://www.fmworld.net/biz/) 内の『FMV マニュアル』をご覧ください。 ソフトウェアのお問い合わせにつきましては、『FMV マニュアル』の「トラブルシューティング」に記載されている「ソフトウェアのお問い合わせ一覧」をご覧ください。それでも不明な点がございましたら、「富士通パーソナル製品に関するお問合せ窓口」^注にお問い合わせください。

注 : 「富士通パーソナル製品に関するお問合せ窓口」:

0120-950-222 (フリーダイヤル)

- ・おかけ間違いのないよう、ご注意ください。
- ・ダイヤル後、音声ガイドに従い、ボタン操作を行ってください。お客様の相談内容によって、各窓口へご案内いたします。
- ・営業時間 9:00~17:00 (土・日・祝日およびシステムメンテナンス日を除く)。

■情報サービス

また、次の方法で情報サービスを行っております。

インターネット (製品の技術情報、 Q&A 情報)	富士通パソコン情報サイト FMWORLD.NET のビジネス 向けホームページ http://www.fmworld.net/biz/
---------------------------------	--

Memo _____

Memo _____

Memo



本製品はJEITA「PCグリーンラベル制度」の
審査基準(2002年度版)を満たしています。
詳細は、Webサイト <http://www.jeita.or.jp>
をご覧ください。

