

FMV

B5FH-7611-01 Z2



**FMV-BIBLO、FMV-LIFEBOOK、FMV-STYLISTIC、
FM PenNote**

取扱説明書

内蔵モデム

- ・このマニュアルを無断で他に転載しないようにお願いします。
- ・このマニュアルは予告なしに変更されることがあります。

Microsoft、Windows、MS は米国 Microsoft 社の登録商標です。
Hayes は、Hayes Microcomputer Products 社の登録商標です。
MNP は、Microcom 社の登録商標です。
Touch-Tone は、AT & T 社の登録商標です。
その他の各製品名は、各社の商標、または登録商標です。
その他の各製品は、各社の著作物です。

目次

はじめに	3
第 1 章 通信を行う前に	
1 概要	6
2 ご使用前の準備	7
3 取り扱い上の注意	8
4 ご使用にあたってのお願い	9
5 ケーブルの接続	10
6 通信ソフトのセットアップ	11
7 NTT の電話回線へ直接接続しない場合	11
8 キャッチホン契約をしている場合	11
第 2 章 モデムの操作	
1 国の設定のしかた	14
2 AT コマンドの構成	15
3 コマンドによる標準設定	21
4 ダイヤルのしかた	23
5 異常時の処置	24
6 通信ソフトご使用時の注意	27
第 3 章 コマンド解説	
1 設定コマンド	30
2 MNP コマンド	38
第 4 章 付録	
1 コマンド一覧	42
2 S レジスタの機能一覧	45
3 応答コード一覧	47
4 ASCII コード表	49
5 用語集	50
6 略語集	53
7 モデムの仕様規格	54

はじめに

このたびは弊社の FMV-BIBLO、FMV-LIFEBOOK、FMV-STYLISTIC または FM PenNote（以降、パソコン本体）をご購入いただき、誠にありがとうございます。

パソコン本体に内蔵されているモデム（以降、本モデム）は、モデムとしての機能に加え、T.30（G3）FAX の機能を持ち、FAX の送受信を行います。

また、MNP Class4/5 および ITU-TV.42/V.42bis によるエラーフリーの通信が快適に行えます。

このマニュアルは、本モデムの基本的な取り扱いについて説明しています。

ご使用になる前にこのマニュアルをよくお読みになり、正しい取り扱いをされますようお願いいたします。

2003 年 1 月

本モデムの通信速度は下表のとおりです。

品名	Lucent Technologies Soft Modem AMR	
回線通信速度	V.90	54666、53333、52000、50666、49333、48000、46666、45333、44000、42666、41333、40000、38666、37333、36000、34666、33333、32000、30666、29333、28000bps
	データモード	33600、31200、28800、26400、24000、21600、19200、16800、14400、12000、9600、7200、4800、2400、1200bps
	FAX モード	14400、12000、9600、7200、4800、2400、300bps
通信規格	データモード	ITU-T V.90、V.34、V.32bis、V.32、V.22bis
	FAX モード	ITU-T V.17、V.29、V.27ter、V.21ch2
最大端末速度	115200bps	

- ・本モデムは、Windows XP、Windows XP Tablet PC Edition、Windows 2000、Windows Me での動作をサポートしています。ただし、パソコン本体にインストールされている OS およびサポートしている OS 以外での動作はサポートしていません。
- ・V.90 での接続においては、接続先のプロバイダなどが同規格に対応していることが必要です。
- ・56000bps は V.90 の理論上の最高速度であり、実際の通信速度は回線状況により変化します。V.90 による 33600bps を超える通信速度は受信時のみで、送信時は 33600bps が最高速度になります。
- ・日本国内の一般公衆回線、あるいは構内交換機経由での通信においては同規格での通信が行えない場合があります。
- ・V.34 規格による DATA 通信において、回線の状態や構内交換機経由での接続などによっては、最高速度で接続できないことがあります。

■ 製品の呼び方について

このマニュアルでは製品名称を、次のように略して表記しています。

製品名称	このマニュアルでの表記
Microsoft® Windows® XP Professional Edition	Windows XP
Microsoft® Windows® XP Home Edition	
Microsoft® Windows® XP Tablet PC Edition	Windows XP Tablet PC Edition
Microsoft® Windows® 2000 Professional	Windows 2000
Microsoft® Windows® Millennium Edition	Windows Me

1

第 1 章

通信を行う前に

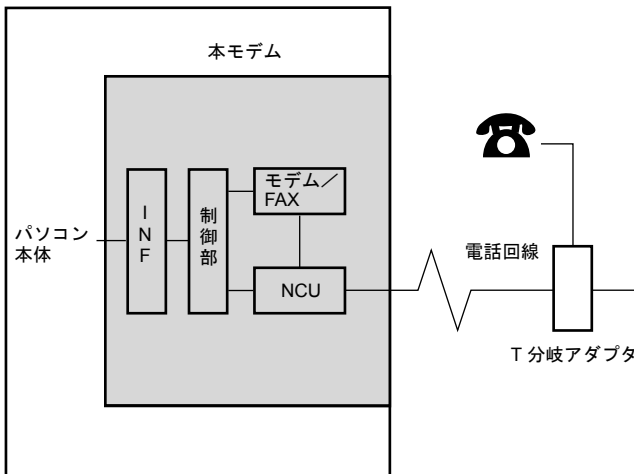
1	概要	6
2	ご使用前の準備	7
3	取り扱い上の注意	8
4	ご使用にあたってのお願い	9
5	ケーブルの接続	10
6	通信ソフトのセットアップ	11
7	NTT の電話回線へ直接接続しない場合	11
8	キャッチホン契約をしている場合	11

1 概要

■ システム構成

本モデムは、NCU（網制御装置）を内蔵した 2 線式全二重通信方式のモデム機能と、T.30（G3）FAX 機能を合わせ持っており、各種データ通信を行うことができます。

パソコン本体



NCU : 電話回線への接続を行う部分です。

モデム/FAX : パソコン本体とのデータを変調、復調する部分です。

INF : パソコン本体と本モデムを接続するインタフェースで、電話回線への情報や本モデムを操作するコマンド情報を電送します。

制御部 : NCU、本モデムの機能の制御を行う部分です。

POINT

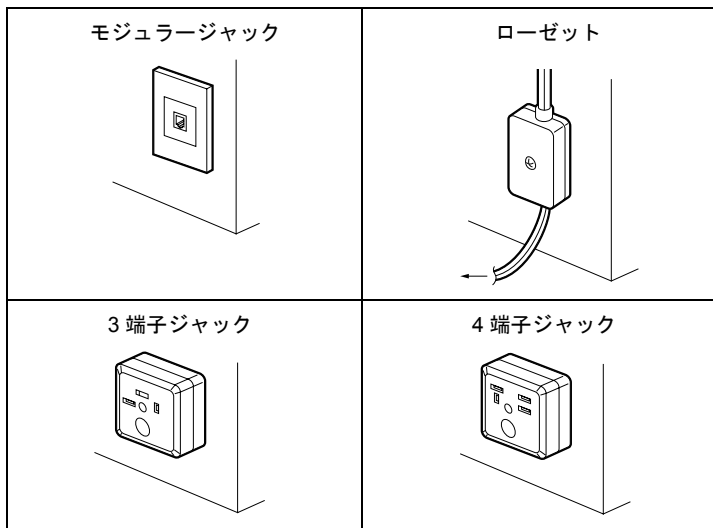
- ▶ 本モデムと電話機などを一緒にご使用になりたい場合は、市販の T 分岐アダプタを使用して、電話回線の元を 2 つに分けてください。2 つのモジュージャックに電話回線あるいは電話機の接続区別はありませんので、どちらに接続してもかまいません（一方に電話回線を接続したら、もう一方は電話機を接続します）。ただし、パソコン通信中は受話器をはずさないようにしてください（パソコン通信中に電話機の手話器がはずれると受話器からの音声が入線に入り込み、通信の妨害となることがあり、データが正しく伝送されなくなります）。

また、本モデムと電話機との同時使用はできません。

2 ご使用前の準備

■ 回線分岐点の確認

接続する前に、回線分岐点が下図のいずれかであることを確認してください。通常、電話回線と電話機は下図のようにモジュラージャック、ローゼット、3端子ジャックまたは4端子ジャックなどで接続されています。回線分岐点がモジュラージャック以外の場合は、次のように変更してください。

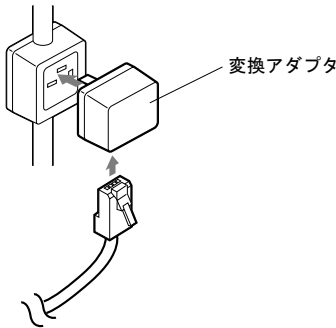


- ・ ローゼットの場合
回線分岐点をモジュラージャックに取り替えます。

POINT

- ▶ モジュラージャックに取り替える場合、認定を受けた工事担当者またはその監督の下で作業を行ってください。
また、最寄りのNTTの営業所または支店へ取り替え工事を依頼することもできます。

- ・ 3 端子（または 4 端子）ジャックの場合
回線分岐点をモジュラージャックに取り替えます。あるいは、下図のように市販の変換アダプタを用いると、モジュラープラグを接続することができます。



工事担当者の方へ

送出レベルの設定が必要な場合は、富士通パーソナル製品に関するお問合せ窓口までご連絡ください。

3 取り扱い上の注意

本モデムの内蔵されているパソコン本体は、精密機器です。以下のことに注意して、正しく使用してください。

- ・ パソコン本体に重いものを載せないでください。
- ・ 直射日光のあたる場所や、発熱器具のそばには近づけないようにしてください。
- ・ 極端な高温、あるいは低温の温度変化の激しい場所での使用・保管は避けてください。
- ・ 衝撃や振動を加えたり、衝撃や振動の加わる場所での使用・保管は避けてください。
- ・ 湿気やホコリの多い場所での使用・保管は避けてください。
- ・ テレビやチューナーのすぐそばで使用すると、これらに雑音や映像の乱れが生じることがあります。このような場合は、テレビやチューナーから離して使用してください。
- ・ 本モデムの使用中に、近くで雷が鳴り始めた場合は、電話回線からモジュラーケーブルを抜いてください。落雷の影響で、パソコン本体が故障することがあります。
- ・ 分解したり、解体しないでください。
- ・ 本モデムは、日本国内での規格に基づいて設計されていますので、海外では使用できません。
- ・ 構内交換機（PBX）経由では、本モデムをご使用になれない場合があります。

4 ご使用にあたってのお願い

本品をご使用にあたって、NTT のレンタル電話機が不要となる場合は、NTT へご連絡ください。

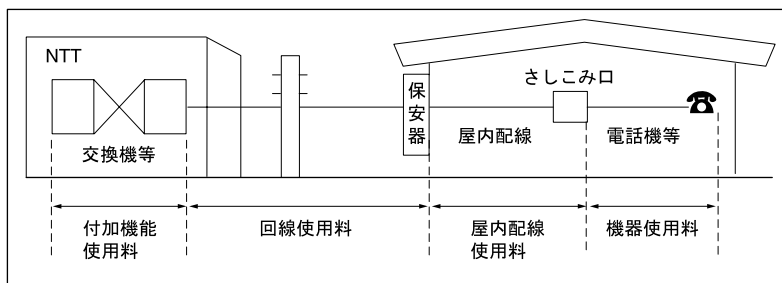
ご連絡いただいた日をもって、「機器使用料」は、不要となります。

詳しくは、局番なしの 116 番（無料）へお問い合わせください。

□ 電話料金の内訳

1. 回線使用料	ご契約者名簿等により住宅用と事務用に区分され、回線使用料が異なります。
2. 屋内配線使用料	保安器から屋内の電話機のさしこみ口までの屋内配線を NTT からレンタルでご利用いただいている場合の料金です。
3. 機器使用料	NTT の電話機などをレンタルでご利用いただいている場合の料金です。
4. 付加機能使用料	プッシュ回線、キャッチホン、クレジット通話などをご利用いただいている場合の付加機能の使用料金です。

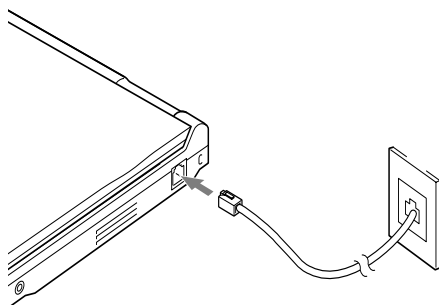
□ NTT の基本料などのしくみ



5 ケーブルの接続

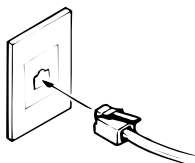
1 添付のモジュラーケーブルのプラグをパソコン本体のモジュラーコネクタに接続します。

モジュラーコネクタの位置については、パソコン本体に添付のマニュアルを参照してください。



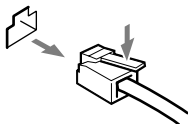
2 モジュラーケーブルのもう一方のプラグを、電話回線に接続します。

電話回線が遠い場合は、必要に応じて T 分岐アダプタ（別売）、およびモジュラーケーブル（別売）をご使用ください。



POINT

- ▶ モジュラープラグの取り外しの際は、必ず矢印部を押さえ、ロックをはずしてから行ってください。破損の原因となります。



6 通信ソフトのセットアップ

パソコン本体にお使いになる通信ソフトをインストールします。

通信ソフトや、接続される回線によっては、別途に設定が必要な場合があります。設定については、各通信ソフトのインストールマニュアルおよび「コマンド解説」(**▶ P.29)をご覧ください。

7 NTTの電話回線へ直接接続しない場合

本モデムは、NTTの一般公衆電話回線の電氣的な仕様と同じでないとき正常に動作しません。アナログPBXに接続される電話回線の仕様が、NTTの回線と異なる場合に使用できないことがあります。接続する前に、使用されているアナログPBXの製造メーカーや保守業者にお問い合わせください。

ただし、「0」発信などを行い外線に接続するアナログPBX内線電話の場合、ダイヤル前にATX3と入力することで発信できることがあります。

また、本モデムは、直接デジタル網(ISDNなど)やデジタル構内交換網(デジタルPBX)の回線に接続しないでください。

■ ホームテレホン、ビジネスホンなどに接続する場合

本モデムが接続できる回線は、一般のNTT公衆電話回線のみです。

ホームテレホン、ビジネスホン、キーテレホン、ボタン電話などは、NTTの電話回線と電氣的な仕様が異なるため接続できません。接続前に電話装置メーカーや保守業者にお問い合わせください。

また、本モデムをアナログPBXに接続して使用する場合は、通信回線の電氣的条件がNTTの一般公衆電話回線と同じでなければ正常に動作できません。たとえば、呼出信号の電圧や周期、ダイヤルトーンの条件などについては、NTT回線の仕様に基づいています。

したがって、接続した通信回線の仕様がNTTの一般公衆電話回線仕様と極端に異なる場合には、呼出信号などを正しく認識できないことがあります。

8 キャッチホン契約をしている場合

キャッチホン契約をしている場合、電話回線使用中に他から電話がかかると、回線が一時的に切断されます。パソコン通信やFAX送受信中に発生すると通信データが壊れたり、送受信が中止されることがあります。

2

第2章

モデムの操作

1 国の設定のしかた	14
2 AT コマンドの構成	15
3 コマンドによる標準設定	21
4 ダイヤルのしかた	23
5 異常時の処置	24
6 通信ソフトご使用時の注意	27

1 国の設定のしかた

■ Windows XP の場合

- 1 「スタート」ボタン→「コントロールパネル」→「プリンタとその他のハードウェア」の順にクリックします。
- 2 「電話とモデムのオプション」をクリックし、「モデム」タブをクリックします。
- 3 「Lucent Technologies Soft Modem AMR」をクリックし、「プロパティ」をクリックします。
- 4 「詳細設定」タブをクリックし、「国または地域の選択」で「日本」が設定されているか確認します。
- 5 「OK」をクリックしてウィンドウを閉じます。

■ Windows 2000 の場合

- 1 「スタート」ボタン→「設定」→「コントロールパネル」の順にクリックします。
- 2 「電話とモデムのオプション」をクリックし、「モデム」タブをクリックします。
- 3 「Lucent Technologies Soft Modem AMR」をクリックし、「プロパティ」をクリックします。
- 4 「詳細」タブをクリックし、「国 / 地域」が「日本」で設定されているか確認します。
- 5 「OK」をクリックしてウィンドウを閉じます。

■ Windows Me の場合

- 1 「スタート」ボタン→「設定」→「コントロールパネル」の順にクリックします。
- 2 「モデム」をクリックし、「ダイヤルのプロパティ」をクリックします。
- 3 「国名 / 地域」で「日本」が設定されているか確認します。
- 4 「OK」をクリックしてウィンドウを閉じます。

2 AT コマンドの構成

■ AT コマンド

□ AT コマンドについて

AT コマンドは、本モデムを操作するための特別な命令です。通信ソフトが自動的に適切な命令を出しますが、ユーザ自身が通信ソフトのターミナルモードなどを使用して、手動で出すこともできます。

□ AT コマンドの開始

AT コマンドの入力は、コマンド A/ の場合を除き、すべて頭に AT (アテンションコード) を付加したコマンドで始まります。大文字 AT、または小文字 at が使用可能です。本モデムから OK が返れば、次の AT コマンドを受け付けられる状態になったことを示します。

□ コマンド行

AT で始まるコマンドを連続した構成にするときは、次のようにしなければなりません。

コマンドの配列は

AT	コマンド 1	コマンド 2	コマンド 3
----	--------	--------	--------	-------

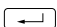
または

AT	コマンド 1	コマンド 2	コマンド 3
----	--------	--------	--------	-------

一つまたは、それ以上のコマンドを連続させ、一つの文に配列して構成することができます。見やすさのためコマンドとコマンドの間に空白を入れてもかまいません。

本モデムは内部のコマンドバッファに AT の次の文字から蓄えていきます。

コマンドの入力中に、間違った文字を入力した場合は、後退キー (バックスペースキー) を使用して、入力しなおすことができます。ただし、コマンドバッファに蓄えられていない AT の文字だけは、消すことができません。

コマンド行の最後は、 を押して、コマンドの実行を指示します。

コマンドを構成する文字数は、AT のあと 60 文字 (スペースを含む) を超えることはできません。超えた文字は本モデム側で無視されます。

□ パラメータの省略

動作モードを設定するコマンドは、パラメータ n でモードを選択します。n の値を省略した場合は、0 とみなされます。

■ メッセージ

本モデムに対してコマンドを入力すると、本モデムはそれを実行し、ただちにその結果をメッセージ（応答コード）として返しますので、コマンドが処理された状況がすぐにわかります。

次にその例を示します。

キー入力：ATX3

本モデム：OK

■ A/ コマンド

A/ コマンドは、AT で始まらない唯一のコマンドです。

A/ と入力するだけで、コマンドバッファにあるコマンドを再実行します。

このコマンドのあとに を押す必要はありません。

次にその例を示します。

キー入力：ATDT1234567

本モデム：BUSY

キー入力：A/

コマンド ATDT1234567 によって、電話番号 123-4567 に電話をかけます。

電話の相手先が話中で、話中音が返ってくると、本モデムは BUSY メッセージを返します。再ダイヤルのため、コマンド A/ を入力します（長い AT コマンドを入力する必要がなくなります）。

🔍 POINT

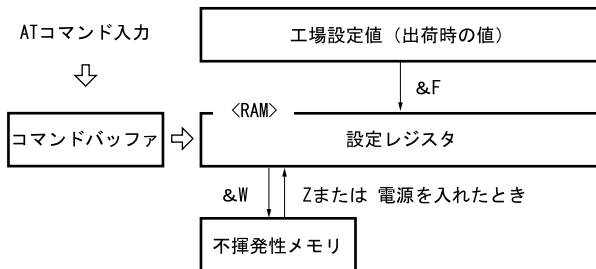
▶ リダイヤル抑制機能について

電気通信事業法に準じて、本モデムのリダイヤル（最初のダイヤリングは含まない）は、3 分間に最大 2 回までしか行えません。

リダイヤル抑制中は、以下のような応答を返します。

BLACKLISTED

■ 設定レジスタ



- ・本モデムの動作モードの設定は AT コマンドを入力して行います。
- ・&W コマンドによって設定値を不揮発性メモリに登録することができます。
電源を入れたときには、設定レジスタに不揮発性メモリの内容が、読み込まれます。
設定のなかには、不揮発性メモリに登録されない項目があります。
不揮発性メモリの内容は、工場出荷時にあらかじめ登録されていますので、その設定でよければ、変更の必要はありません。
- ・&F コマンドによって、設定レジスタを工場設定値に戻すことができます。

□ S レジスタ

設定レジスタのなかに、S レジスタと呼ばれる 16 個のレジスタがあります。
S レジスタへの書き込みはコマンド `Sr=n` で行い、読み出しはコマンド `Sr?` (`r` はレジスタ番号) で行います。

次に入力例を示します。

キー入力: `ATS0=2` `S0` レジスタに 2 を設定します。

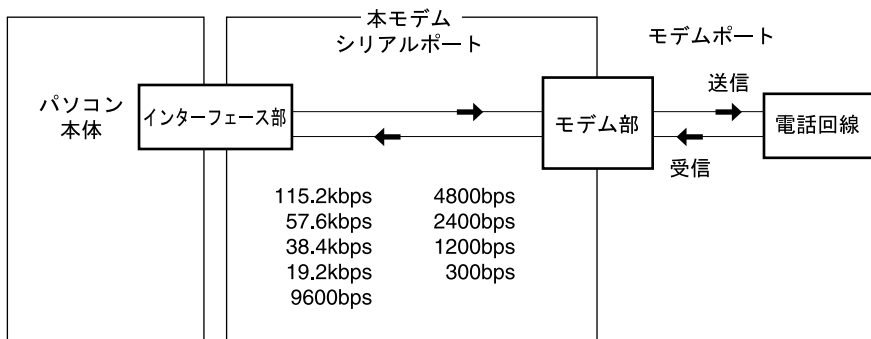
本モデム: OK

キー入力: `ATS0?S6?` `S0` レジスタと `S6` レジスタの内容を読み出します。

本モデム: 000

003

■ 通信速度とフロー制御



□ 本モデムと電話回線の通信速度

データモード (bps) 送受信	V.90 モード (bps) 受信	V.90 モード (bps) 送信
33600	54666	33600
31200	53333	31200
28800	52000	28800
26400	50666	26400
24000	49333	24000
21600	48000	21600
19200	46666	19200
16800	45333	16800
14400	44000	14400
12000	42666	12000
9600	41333	9600
7200	40000	7200
4800	38666	4800
2400	37333	
1200	36000	
	34666	
	33333	
	32000	
	30666	
	29333	
	28000	

□ 本モデムーパソコン本体間（シリアルポート）の通信速度

115.2k、57.6k、38.4k、19.2k、9600、4800、2400、1200、300 bps のいずれかの通信速度で接続できます。本モデムはパソコン本体から送られた AT または at コードから通信速度を判別して設定します。OS の標準 Comport ドライバは、115.2k などの速度をサポートしていませんが、多くの通信ソフトは、対応したドライバを内蔵しています。

□ 通信速度の調整について

本モデムは、回線通信速度に合わせて、シリアルポートの通信速度を調整できます。回線速度（ボーレート）の違う複数の相手に対して、いちいちパソコン本体および通信ソフトの通信速度を変えることなく、そのまま通信できます。ただし、&K コマンドによるフロー制御をする必要があります。

□ フロー制御（&K）

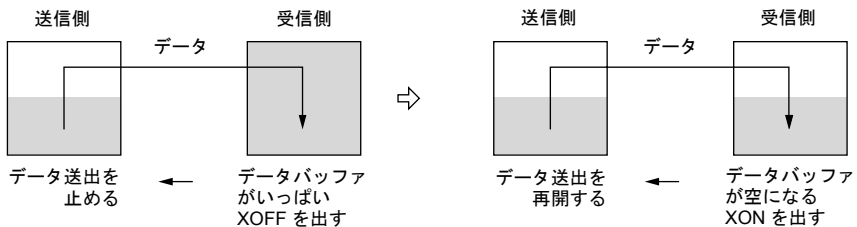
本モデムには、送信・受信それぞれに一時的にデータを記憶するバッファがあります。モデムポートとシリアルポートの通信速度が異なっていると、本モデムのバッファはすぐにいっぱいになってあふれてしまいます。これを避けるために、あふれそうになるとデータの流れを止め、バッファが空くと再び流す機能をフロー制御といいます。制御方法として、XON/XOFF 制御と RS/CS 制御の 2 つがあります。

POINT

- ▶ モデム内蔵バッファおよびフロー制御の働きで、回線上の通信速度と、パソコンーモデム間の通信速度が異なっても、データの送受信は正しく行えます。
また、通常は、パソコンーモデム間の速度を回線側より速く設定します。

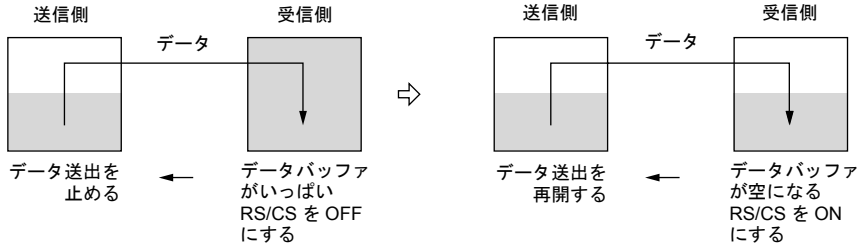
□ XON/XOFF 制御

この方法は、パソコンーモデム間のデータに制御データを流すことにより、データの流れを制御する方法で、受信側のパソコンかモデムが、データの受信が可能ならば XON を、バッファがいっぱいでデータを受け取りきれないときは XOFF を流します。



□ RS/CS 制御

RS/CS 制御は、制御データを用いる方法ではなく、制御線を使用してデータの流を制御する方法です。これは、モデムの受信バッファがいっぱいになると、CS 信号を OFF にしてデータの流を止め、受信可能になると再び CS 信号を ON にしてデータ送信を始めます。同様に、パソコン本体は RS 信号を使用して制御します。



これによって、モデムポートの通信速度が接続相手によって変わったとき、シリアルポートの速度を変更しなくても、データ抜けを起こさず確実に通信することができます。

3 コマンドによる標準設定

ここでは AT コマンドを使用した、モデム動作項目の標準設定について説明します。

■ ノーマル通信モード

RS/CS 制御を使用するノーマル通信モードの標準設定を、次の表に示します。ホスト側のモデムか、端末側のモデムかによって ATSO コマンドの設定が異なります。

- ・ キー入力例（端末側）：

AT¥N0S0=0&K3

この入力例のコマンドを一つずつ入力した場合の説明をします。

入力コマンド	説明
AT¥N0 <input type="text"/>	ノーマルモードです。このモードではエラーの自動訂正は行われません。
ホスト側の場合 ATSO=1 <input type="text"/> 端末側の場合 ATSO=0 <input type="text"/>	自動着信。ベル鳴動 1 回で応答するように設定する。 自動応答しないように、手動着信に設定する。
AT&K3 <input type="text"/>	モデム-パソコン本体間の RS/CS によるフロー制御ありに設定する。

□ パソコン本体 (DTE) の設定

- ・ データ転送速度 300、1200、2400、4800、9600、19200、38400、57600、115200bps のいずれか
- ・ データフォーマット データ 8 ビット、パリティビットなし、1 ストップビット
データ 7 ビット、奇数パリティビット、1 ストップビット
データ 7 ビット、偶数パリティビット、1 ストップビット
データ 7 ビット、パリティビットなし、2 ストップビットのいずれか

■ MNP/LAPM 通信モード

MNP/LAPM 通信モードの標準設定を次表に示します。ホスト側のモデムか、端末側のモデムかによって ATSO コマンドの設定が異なります。

- ・ キー入力例：

AT¥N3S0=0&K3¥V2 (端末側)

AT¥N3S0=1&D0&K3¥V2 (ホスト側)

この入力例のコマンドを一つずつ入力した場合の説明をします。

入力コマンド	説明
AT¥N3 (←↵)	自動モードになり、相手が MNP モードなら MNP モード（エラーフリーの通信）で、LAPM モードなら LAPM モードで接続するように設定する。 相手が各モードをサポートしていなければ、回線を切断します。
ホスト側の場合 ATS0=1 (←↵) AT&D0 (←↵) 端末側の場合 ATS0=0 (←↵)	自動着信。ベル鳴動 1 回で応答するよう設定する。 自動着信の場合は、ER（データ端末レディ）を無視する設定にする。 自動応答しないように、手動着信に設定する。
AT&K3 (←↵)	モデム—パソコン本体間の RS/CS による流れ制御ありに設定する。
AT¥V2 (←↵)	MNP/LAPM モード時に、詳細メッセージを使用するように設定する。

■ FAX モードでの通信

本モデムは、TIA/EIA 578（通称、Class1）を採用しており、この手順を採用したソフトウェア上で動作します。

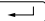
4 ダイアルのしかた

■ダイアルコマンド

ダイアル番号をキー入力するには、ダイアルコマンドを用います。ダイアルコマンドは、ATのあとに D、<電話番号>と続けます。読みやすくするためスペースやかっこ記号（ ）、ハイフン「-」を入れてもかまいません。

入力例を下記に示します。

・キー入力例：

ATDT123-2400 

■休止記号「,」

交換機の種類によっては、電話番号の数字の間に 3 秒以上の間隔を必要とするものがありますので、「,」を使ってこの時間を設定します。時間の長さは S8 レジスタで指定します。

ATDQ, 123-2400
↑
外線発信

■電話番号の記憶

相手先が特定しており、同じ番号をダイアルすることが多い場合は、その番号をコマンド &Z により電話番号を記憶させることができます。

■記憶した電話番号による自動ダイアル発信

不揮発性メモリに記憶した電話番号を自動ダイアルする場合は、コマンド ATDS=x (x:0~3) を入力します。DS=x は &Zx= で記憶した番号を読み出して、ダイアルします。

■自動着信機能

呼び出しを受けたモデムは、設定と同じ回数ベルの鳴動が検出されると応答します。ベルが何回鳴ったら応答するかは、あらかじめ S0 レジスタに設定しておきます。S1 レジスタは、呼び出しベルの鳴動回数の計数値を格納しており、計数値が S0 レジスタの設定値と等しくなったとき、モデムが自動的に応答します。この S1 の値は、ベルの鳴動が止まってから 4 秒が経過すると、自動的に 0 にリセットされます。

次にその例を示します。

キー入力：ATS0=3 

本モデム：OK

5 異常時の処置

■ パソコン本体の設置環境および取り扱いについて

□ 異常かな？と思ったときに

パソコン本体の故障とお考えになる前に、下記の項目をもう一度お確かめください。

- ・ パソコン本体の電源が入っていますか？
- ・ 製品に添付されているモジュラーケーブルを使用していますか？
- ・ 電話回線から本モデムを外し、電話機のみを接続した状態で電話をかけ、電話の接続後、無音状態にすると、雑音、エコーや混信などが聞こえませんか？
雑音、エコーなどがあれば NTT などのご契約回線事業者にご相談してください。
- ・ 切替器を使用して FAX などと切り替えてご使用の場合、切替器が本モデムに切り替わっていますか？
- ・ モデムジャック～モジュラーケーブル～回線分岐点の全経路を正しく接続していますか？
- ・ 分配器などで複数機器に同時接続していませんか？
機器合計の抵抗値が規格内でないと、正しく通信できないばかりか、回線に悪影響をおよぼす場合があります。なるべく 1 対 1 でご使用ください。
- ・ 電話回線と AC アダプタなどのノイズ源が隣接並行配線されていませんか？
AC アダプタなどのノイズ源とは、影響のないように離して使用してください。
- ・ 回線契約がキャッチホンになっていませんか？
パソコン通信などをご使用中に、キャッチホン 1 の信号が入るとデータが化けたり通信が途切れたりします。キャッチホン 2 に変更するか、または同一の回線では使用しないでください。
- ・ 他のモデム機器と分配接続されたため、回線を同時使用してデータがぶつかっていませんか？
他のモデム機器を外すか自動応答しないようにしてください。
- ・ デジタル電話機や携帯電話機などのアナログポートへ接続してご使用になっていませんか？
最高通信速度での通信ができないことがあります。
- ・ 各コマンド設定値が、正しく設定されていますか？
- ・ パソコン本体の通信速度、データフォーマットは、正しく設定されていますか？
パソコン通信では、シフト JIS の漢字コードを使用するため、パソコン本体における設定は、データ 8 ビット、パリティなしに設定します。

■ AT コマンドによる動作について

□ パソコンと通信ができない

パソコンから AT コマンドを入力しても、「OK」が返ってこない場合

- ・ AT または at で始まるコマンドになっていますか？
AT や at 以外で始まる文字は無視されます。
- ・ メッセージを英文字で表示するコマンド ATV1 になっていますか？
&V で各コマンド状態を見ることができます。

□ コマンドを入力しても画面に表示されない

- ・ コマンドエコーを可能にするコマンド ATE1 になっていますか？

□ AT と入力すると AATT と表示される

- ・ パソコン本体の設定が、入力を表示（モニタ）するモードになっているため、本モデムからのエコーと二重に表示されています。
パソコン本体か本モデムのどちらかのエコーに関する設定を変更してください。

□ 発信ができない

- ・ ATDT または ATDP コマンドを正しく入力しましたか？
- ・ 発信音の待機時間（S6 レジスタ）の設定値が大きすぎませんか？
オフフックしても、ダイヤリングまでに時間がかかり、発信できません。
- ・ 「,」の休止時間（S8 レジスタ）の設定値が大きすぎませんか？
ダイヤリングまでに時間がかかり発信できません。

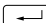
□ ATD コマンドを入力しても NO DIALTONE が返ってくる

- ・ 発信音が不連続の場合は検出できません。（PBX など）
ATX0、1 または 3 コマンドを入力すると、発信音を無視して、S6 レジスタで設定した時間後に発信します。

□ メモリによるダイヤル発信ができない

- ・ 電話番号が登録されていますか？
AT&V コマンドを入力し、確認してください。登録されていなければ、AT&Z により登録してください。
- ・ ATDS を入力しましたか？

□ 再ダイヤルできない

- ・ A/ コマンドを正しく入力しましたか？
（AT や  は不要です。）

□ 自動着信できない

- ・ S0 レジスタの値が 0 になっていませんか？
ATS0? を入力して確認してください。0 ならば、ATS0=n によって、応答するベル鳴動数 n（≥ 1）を設定してください。
- ・ S0 レジスタの設定値が大きすぎませんか？
（応答する前に相手側が回線を切断することがあります。）

通信できない

- ・ダイヤル後のキャリア持ち時間（S7 レジスタ）の設定値が小さすぎませんか？（ハンドシェイク完了前に回線を切断することがあります。）

エスケープシーケンスを入力しても OK が返ってこない

- ・ S2 レジスタに設定した文字を入力しましたか？
- ・ エスケープシーケンスのガードタイム（S12 レジスタ）の設定値が小さすぎたり、大きすぎたりしませんか？（認識できなかつたり、認識するまでに時間がかかたりします。）

エスケープシーケンスの文字を忘れた

- ・ 一度パソコン本体の電源を落としてから、再投入することで S2 レジスタの登録値に戻ります。

スピーカの制御がおかしい

- ・ ATM コマンドの設定を確認してください。

最高速度で接続できない

- ・ V.34 で通信している場合、回線状態や周辺ノイズ源の影響によっては、最高速度（33600bps）では接続せずに、31200 ～ 2400bps に通信速度が変わったり、回線が切れたりすることがあります。
- ・ V.90 モードでも、回線状態や周辺ノイズ源の影響により、最高速度ではなく、使用環境に最適な通信速度で接続します。
- ・ ノーマルモードの最高速度は 31200bps です。
- ・ X2 方式のセンター側モデムとは、33600bps 以下で接続可能です。
- ・ V.90 モードでの速度表示は、受信データ速度です。
- ・ クライアント側モデム（ユーザー側 V.90 対応モデム）どうしの対向接続では、V.90 モードでの接続はできません。

6 通信ソフトご使用時の注意

■ FAX ソフト使用時

14.4kbps での FAX 通信において、お使いになるソフトによっては画像情報が正常に送信できないことがあります。

このような場合には、FAX ソフトの送信側通信速度を 9600bps 以下に設定し、負荷を軽減させてご使用願います。

3

第3章

コマンド解説

1 設定コマンド	30
2 MNP コマンド	38

1 設定コマンド

AT コマンドを使って本モデムの動作モードを選択します。

□ ATA

自動着信モードになります。SO レジスタの値 (何回のベル鳴動で応答するか) に関係なく、呼出しに直ちに応答します。応答後、S7 レジスタで指定されている時間内に、相手モデムのキャリアが検出されなかった場合は、NO CARRIER をパソコン本体に返して回線を切断し、コマンドモードに戻ります。

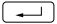
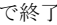
POINT

▶ 同一コマンド行の、A コマンドの後に続くコマンドはすべて無視されます。

□ ATDx

電話番号をダイヤルする場合に使用します。パルスダイヤルかトーンダイヤルかを指定してダイヤルすることができます。

【パラメータ 説明】

- T : トーンダイヤルでダイヤルします。
- P : パルスダイヤルでダイヤルします。
- W : 後ろに続く文字をダイヤルする前に、発音音を確認します。
- @ : 発音音を出さない交換機などをアクセスする場合に使用します。S7 レジスタで指定された時間内に 5 秒間の無音を検出すると、後ろに続く番号をダイヤルします。この間に発音音があった場合には、NO ANSWER がパソコン本体に返されます。
- , : 後ろに続く文字をダイヤルする前に S8 レジスタ時間停止します。
- ! : 0.5 秒間一時的にオンフックしてから、後ろに続く番号をダイヤルします。
- ; : ダイヤル後に、続けて別のコマンドを発行したい場合に使用します。
; の後は、 で終了します。コマンド状態に戻ってから発行されるコマンドも、 で終了しなければなりません。
- S=r : &Rz=n コマンドによって登録された電話番号をダイヤルするのに使用します。

【例】

ATDP 0, (03) 123 - 2400

【空白、(、)、- は、読みやすくするために入れてもかまいません】

【関連】

P、T

□ ATEn

パソコン本体から送られたコマンドに対して、エコーを返すかどうかを選択します。

〔パラメータ 説明〕

E0 : コマンドエコー禁止

E1 : コマンドエコー有効

〔出荷時の値〕

E1

□ ATHn

モデムがコマンド状態にあるときに、回線を切断するのに使用します。

オンライン状態からエスケープシーケンス +++ を実行してコマンド状態にした後、または、&D1 の設定モードで ER 信号をオンからオフにしてモデムをコマンド状態にした後（回線は切断されない）に、オンフックする（回線を切る）のに使用します。

〔パラメータ 説明〕

H0 : モデムの回線をオンフックにします。（回線を切る）

H1 : モデムの回線をオフフックにします。

□ ATIn

ROM の情報を表示します。

〔パラメータ 説明〕

I0 : ドライババージョンを表示します。

I3 : ドライババージョンを表示します。

□ ATLn

スピーカの音声を切り替えるときに使用します。

〔パラメータ 説明〕

L0 : スピーカの音量を小にします。

L1 : スピーカの音量を小にします。

L2 : スピーカの音量を中にします。

L3 : スピーカの音量を大にします。

〔出荷時の値〕

L2

□ ATMn

スピーカのオンオフを切り替えるのに使用します。

〔パラメータ 説明〕

M0 : スピーカを常時オフにします。

M1 : ダイヤル呼出しのときにスピーカをオンに切り替え、相手モデムからのキャリア受信で、オフにします。

M2 : スピーカを常時オンにします。

M3 : ダイヤル番号送出处後にスピーカをオンに切り替え、キャリア受信でオフにします。

〔出荷時の値〕

M1

□ ATO_n

オンライン状態からエスケープシーケンスまたは ER 信号により (&D1 モードで) コマンド状態に入った場合に、再びオンライン状態に戻すのに使います。

[パラメータ 説明]

00 : モデムをオンラインモードに戻します。

□ ATP

バルスダイヤルに設定します。

以後のダイヤルコマンドで、パラメータ P を省略できます。

[関連]

D、T

□ ATSr=*n*

指定した S レジスタに値を書き込みます。

[パラメータ 説明]

r : S レジスタの番号 (0 ~ 91)

n : S レジスタに書き込みたい値

[例]

ATS0=2S6=5

モデムは S0 レジスタに 2 を、S6 レジスタに 5 を書き込みます。

□ ATSr?

S レジスタの内容を読み取るのに使います。指定された S レジスタの内容がパソコン本体に送られます。

[パラメータ 説明]

r : S レジスタの番号 (0 ~ 91)

□ ATT

トーンダイヤルに設定します。

以後のダイヤルコマンドで、パラメータ T が省略できます。

[関連]

D、P

□ ATVn

端末装置に返すメッセージ（応答コード）を、短いメッセージにするか、長いメッセージにするかを選択します。

〔パラメータ説明〕

V0：短いメッセージ	V1：長いメッセージ	V0：短いメッセージ	V1：長いメッセージ
0	OK	87	CONNECT 115200 EC[※]
1	CONNECT	89	BLACKLISTED
2	RING	70	CONNECT 32000 EC[※]
3	NO CARRIER	72	CONNECT 36000 EC[※]
4	ERROR	74	CONNECT 40000 EC[※]
6	NO DIALTONE	76	CONNECT 44000 EC[※]
7	BUSY	78	CONNECT 48000 EC[※]
8	NO ANSWER	80	CONNECT 52000 EC[※]
10	CONNECT 2400 EC[※]	82	CONNECT 56000 EC[※]
11	CONNECT 4800 EC[※]	100	CONNECT 28000 EC[※]
12	CONNECT 9600 EC[※]	101	CONNECT 29333 EC[※]
13	CONNECT 14400 EC[※]	102	CONNECT 30666 EC[※]
14	CONNECT 19200 EC[※]	103	CONNECT 33333 EC[※]
24	CONNECT 7200 EC[※]	104	CONNECT 34666 EC[※]
25	CONNECT 12000 EC[※]	105	CONNECT 37333 EC[※]
86	CONNECT 16800 EC[※]	106	CONNECT 38666 EC[※]
40	CONNECT 300 EC[※]	107	CONNECT 41333 EC[※]
55	CONNECT 21600 EC[※]	108	CONNECT 42666 EC[※]
56	CONNECT 24000 EC[※]	109	CONNECT 45333 EC[※]
57	CONNECT 26400 EC[※]	110	CONNECT 46666 EC[※]
58	CONNECT 28800 EC[※]	111	CONNECT 49333 EC[※]
59	CONNECT 31200 EC[※]	112	CONNECT 50666 EC[※]
60	CONNECT 33600 EC[※]	113	CONNECT 53333 EC[※]
28	CONNECT 38400 EC[※]	114	CONNECT 54666 EC[※]
18	CONNECT 57600 EC[※]		

※：ECは拡張リザルトコードがイネーブルのとき表示されます。
ECはエラー訂正の種類によって以下のシンボル表示になります。

シンボル	内容
V42bis	V.42 エラー訂正と V.42bis データ圧縮
V42	V.42 エラー訂正のみ
MNP5	MNP class4 エラー訂正と MNP class5 データ圧縮
MNP4	MNP class4 エラー訂正のみ
NoEC	エラー訂正無し

〔出荷時の値〕

V1

〔関連〕

¥V

□ ATXn

発信音（ダイヤルトーン）を確認してからダイヤルするかどうか、およびダイヤル後話中音を確認するかどうか、リングバック（ベルの鳴動音）を確認するかどうかを指定します。

[パラメータ 説明]

コマンド	ダイヤリング	NO DIALTONE	BUSY コード	結果コード
X0	S6 レジスタ設定 時間後	返さない	返さない	CONNECT
X1	S6 レジスタ設定 時間後	返さない	返さない	CONNECT XXXXXXXX (XXXXXXXX には通信 速度が入る)
X2	発信音を待つて から	返す	返さない	
X3	S6 レジスタ設定 時間後	返さない	返す	
X4	発信音を待つて から	返す	返す	

BUSY コード：話中音が検出されたときに返す

[出荷時の値]

X4

□ ATZn

設定レジスタに不揮発性メモリの内容を読み込みます。

[パラメータ 説明]

Z0：Profile 0 の内容を読み込みます。

Z1：Profile 1 の内容を読み込みます。

POINT

▶ 同一コマンド行の、Z コマンドの後に続くコマンドはすべて無視されます。

[関連]

&F、&W

□ A/

直前のコマンド行を再度実行します。

POINT

▶ A/ コマンドは、その前に AT が付かない唯一のコマンドです。

□ AT&Cn

パソコン本体への CD 信号の送出条件を選択します。

〔パラメータ 説明〕

&C0 : 相手モデムからのキャリアに関係なく、CD 信号を常にオンにします。

&C1 : 相手モデムからのキャリアが検出されている間、CD 信号をオンにします。

〔出荷時の値〕

&C1

□ AT&Dn

パソコン本体からの ER 信号を無視するかどうかを選択します。

〔パラメータ 説明〕

&D0 : ER 信号を無視します。

&D1 : ER 信号がオンからオフになると、モデムはオンライン状態からコマンド状態になります。

&D2 : ER 信号がオンからオフになると、回線を切断します。このとき自動着信も禁止されます。自動着信は、ER 信号を再びオンにすると可能になります。

&D3 : ER 信号がオンからオフになると、モデムが電源投入時と同じ初期状態になります。

〔出荷時の値〕

&D2

□ AT&F

設定レジスタに ROM の内容を読み込みます。これにより、モデムは工場出荷時の設定状態になります。

〔パラメータ 説明〕

&F : 工場出荷時の状態になります。

〔関連〕

Zn、&W

□ AT&Kn

パソコン本体とモデムとのデータ転送のフロー制御を設定します。フロー制御を行うモードを選択すると、モデムのバッファがいっぱいになったときにパソコン本体からのデータ転送を一時停止し、バッファが空くと再開することができるため、回線側と転送速度が異なってもデータが失われることなく送受信が可能になります。

〔パラメータ 説明〕

&K0 : フロー制御を行いません。

&K3 : RS/CS 信号による双方向のフロー制御ができます。

モデムは、RS 信号がオフになると、パソコン本体へのデータの送出を止めます。また、バッファがいっぱいになると、CS 信号をオフにしてパソコン本体にデータの送信を止めるよう要求します。

&K4 : XON/XOFF 文字による双方向のフロー制御ができます。

モデムは、バッファがいっぱいになると XOFF 文字を生成してパソコン本体に送ります。パソコン本体も、モデムに XOFF 文字を送って、モデムからのデータを止めることができます。

〔出荷時の値〕

&K3

□ AT&Pn

パルスダイヤルの速度を選択します。

〔パラメータ 説明〕

&P1 : パルスダイヤルの速度を 10pps にします。

&P2 : パルスダイヤルの速度を 20pps にします。

〔出荷時の値〕

&P1

□ AT&Sn

パソコン本体へ送る DR (データセットレディ) 信号の動作を選択します。

〔パラメータ 説明〕

&S0 : DR 信号は常にオンとなります。

&S1 : DR 信号は、アンサートーンが検出されたあと ON になり、キャリアがなくなったあと OFF になります。

〔出荷時の値〕

&S0

□ AT&V

現在設定されているコマンドの設定値および S レジスタの値を表示します。

□ AT&Wn

設定レジスタの内容を不揮発性メモリに書き込みます。この値は、電源を切ったり、バッテリーが切れても保持されます。

〔パラメータ説明〕

&W0 : 現在のモデムの動作状態を Profile 0 に書き込みます。

&W1 : 現在のモデムの動作状態を Profile 1 に書き込みます。

〔関連〕

Z、&F

□ AT&Zr=n

&Zr (r=0 ~ 3) の後ろに続く電話番号を不揮発メモリに記憶します (ATDSr コマンドはこの電話番号を読みだしてダイヤルします)。

電話番号の文字列は、ATD コマンドの記述のしかたと同じです。パラメータと電話番号を合わせて n は 34 文字まで記憶できます。

POINT

▶ 同一コマンド行の、&Z コマンドに続くすべてのコマンドは無視されます。

□ AT-V90=n

V.90 モードの設定を行います。

〔パラメータ説明〕

-V90=0 : V.90 モード無効になります。

-V90=1 : V.90 を自動速度設定モードで有効にします。

〔出荷時の値〕

-V90=1

□ +++

コマンドモードに移行します。

コマンドのキャラクタ (+) は、S2 レジスタにより指定されます (AT、復改キャラクタ入力不要)。

2 MNP コマンド

MNP モードの通信では、エラーは自動再転送され、エラーフリーの通信ができます。またパソコン側と回線側の通信速度が違っていても、モデム内のバッファによって、データ抜けなしに送受信をすることができます。これによって、相手モデムの通信速度に合わせて、回線上の通信速度を自動的に決めることができます。MNP コマンドでは ¥ 記号を使います。

□ AT¥An

MNP 通信の最大ブロックサイズを選択します。

対向モデム間で、サイズが異なる場合には、両モデムの設定値の小さい方のサイズで通信が行われます。

【パラメータ 説明】

¥A0 : 64 バイト
¥A1 : 128 バイト
¥A2 : 192 バイト
¥A3 : 256 バイト

【出荷時の値】

¥A3

□ AT¥Bn

コマンド状態で、相手のモデムにブ레이크信号を送信します。

【パラメータ 説明】

n : 1 ~ 9 の整数でブ레이크信号の長さを指定します (単位 : 100 ミリ秒)。

【出荷時の値】

¥B3

□ AT#Nn

相手のモデムとの間の通信モードを選択します。

POINT

▶ 通信中は、AT#N コマンドを入力してはいけません。

[パラメータ 説明]

¥N0 : ノーマルモード。このモードではエラーの自動修正は行われません。

¥N1 : ノーマルモード。¥N0 と同様です。

¥N2 : MNP モード。モデムはエラーを検出すると、自動的に再転送してエラーを修正します。エラーを修正するときには、データの流れを一時止める必要があるため、データのフロー制御 (&K) を行うように設定しておきます。

このモードは相手のモデムも同じMNPモードに設定されている場合にのみ接続できます。相手のモードが異なる場合は回線が切断されます。

¥N3 : 自動リライアブルモード。相手モデムが LAPM で通信するモードであれば、LAPM で接続されます。相手モデムが LAPM をサポートしていなければ、MNP モードで接続されます。MNP モードもサポートしていなければ、ノーマルモードで接続します。

¥N4 : LAPM モード。相手モデムが LAPM で通信するモードであれば、LAPM で接続されます。相手モデムが LAPM をサポートしていなければ、回線を切断します。

¥N5 : 自動リライアブルモード。¥N3 と同様です。

[出荷時の値]

¥N3

□ AT#V

MNP/LAPM モードを示すメッセージ (応答コード) を使用するか否かを選択します。

[パラメータ 説明]

¥V0 : MNP/LAPM モードで接続されても、通常の応答コードを返送します。

¥V2 : MNP/LAPM モード時に詳細な結果コードを返送します。

[¥V2 コマンド設定時]

応答コードについては「応答コード一覧」 (**▶ P.47) をご覧ください。

[出荷時の値]

¥V0

□ AT#Cn

MNP/LAPM モードで通信しているときに、データを圧縮するか否かを選択します。

POINT

▶ データを圧縮する場合は、両モデムが同じ設定であることが必要です。

[パラメータ 説明]

%C0 : データ圧縮を行いません。

%C3 : MNP/V.42bis のどちらかのデータ圧縮を行います。

[出荷時の値]

%C3

□ AT%En

自動リトレーニングシーケンスを禁止するか否か、または自動フォールバック・フォールフォワードを選択します。

%E1 を選択すると、4800bps 以上でつながったとき、および回線の質が悪化したときに、リトレーニングシーケンスを実行して、同期の取り直しを試みます。

〔パラメータ 説明〕

%E0：自動リトレーニングシーケンスを禁止します。

%E1：自動リトレーニングシーケンスを可能にします。

%E2：自動フォールバック・フォールフォワードを可能にします。

〔出荷時の値〕

%E2

4

第4章 付録

1 コマンド一覧	42
2 Sレジスタの機能一覧	45
3 応答コード一覧	47
4 ASCIIコード表	49
5 用語集	50
6 略語集	53
7 モデムの仕様規格	54

1 コマンド一覧

コマンド	内 容	初期値
A	アンサーモードでハンドシェークを行う	—
D	オリジネートモードでハンドシェークを行う	—
	ダイヤルリングコマンド (n)	—
	T[※1] トーン・ダイヤル	—
	P[※1] パルス・ダイヤル	—
	W ダイヤル前に、発信音（ダイヤルトーン）を確認する	—
	@ S7 レジスタで指定された時間内に 5 秒間待って、ダイヤルする	—
	, S8 の指定する時間休止	—
	! 0.5 秒間一時的にオンフックしてから、ダイヤルする	—
	; コマンド実行後は、コマンドモードに戻る	—
	S= &Zr=n で登録したダイヤルコマンドを実行する	—
E[※1]	0[※1] コマンドエコー禁止	—
	1[※1] コマンドエコー有効	○
H	0 モデムの回線をオンフックする	—
	1 モデムの回線をオフフックする	—
I	0 モデムの製品コードを表示する	—
	1 ROM のチェックサムを表示する	—
	2 ROM のチェックサムが正しければ OK、間違っていれば ERROR を返す	—
	3 ROM のファームウェア識別コードを表示する	—
L[※1]	0[※1] スピーカーの音量を小にする	—
	1[※1] スピーカーの音量を小にする	—
	2[※1] スピーカーの音量を中にする	○
	3[※1] スピーカーの音量を大にする	—
M[※1]	0[※1] スピーカーを常に OFF にする	—
	1[※1] キャリアを検出するまでスピーカを ON にする	○
	2[※1] スピーカーを常に ON にする	—
	3[※1] ダイヤル終了後キャリアを検出するまでスピーカを ON にする	—
O	0 コマンドモードからオンラインモードに復帰する	—

(続く)

※1 : &W で揮発性メモリへ書き込まれるコマンド

(続き)

コマンド		内 容			初期値	
P[※1]		パルスダイヤルに設定する			—	
Sr	=n	Sr レジスタに数値 n を書き込む (r=0 ~ 91) n は 3 桁の 10 進数 (ASCII キャラクタ)			—	
	?	Sr レジスタの内容を読み出す (r=0 ~ 91) 複数読み出しも可能			—	
T[※1]		トーンダイヤルに設定する			—	
V[※1]	0[※1]	結果コードを短いメッセージにする			—	
	1[※1]	結果コードを長いメッセージにする			○	
X[※1]		ダイヤリング	結果コード	NO DIALTONE	BUSY コード	—
	0[※1]	S6 時間後	返す (注 1)	返さない	返さない	—
	1[※1]	S6 時間後	返す	返さない	返さない	—
	2[※1]	発信音待ち	返す	返す	返さない	—
	3[※1]	S6 時間後	返す	返さない	返す	—
	4[※1]	発信音待ち	返す	返す	返す	○
		結果コード : CONNECT XXXX BUSY コード: 話中音が検出されたとき 注 1 : CONNECT のみ				
Z	0	モデムの動作状態の内容を初期化する			—	
	1	モデムの動作状態の内容を初期化する			—	
A/		最後に入力したコマンドの再実行 (復改キャラクタ入力不要)				
&C[※1]	0[※1]	CD は常時 ON になる			—	
	1[※1]	相手モデムからのキャリアが検出されている時 CD は ON になる			○	
&D[※1]	0[※1]	ER 信号を無視し、常に ON として扱う			—	
	1[※1]	ER が ON から OFF に変化するとコマンドモードになる			—	
	2[※1]	ER が ON から OFF に変化すると回線断とし、ローカルコマンドモードになる			○	
	3[※1]	ER が ON から OFF に変化した瞬間に電源投入時と同じ初期設定を行いローカルコマンドモードになる			—	
&F		プロファイルが工場出荷時の設定状態になる			—	
&K[※1]	0[※1]	フロー制御 OFF			—	
	3[※1]	CS / RS による双方向のフロー制御			○	
	4[※1]	XON / XOFF による双方向のフロー制御			—	
&P[※1]	1[※1]	パルスダイヤルの速度を 10pps にする			○	
	2[※1]	パルスダイヤルの速度を 20pps にする			—	

(続く)

※ 1 : &W で揮発性メモリへ書き込まれるコマンド

コマンド		内 容	初期値
&S[※1]	0[※1]	モデムの電源が入っている間 DR は常に ON となる	○
	1[※1]	DR 信号は、アンサートーンが検出されたあと ON になり、キャリアがなくなったあと、OFF になる	—
-V90 =n	0	V.90 モード無効	—
	1	V.90 を自動速度設定モードで有効	○
&V		現在設定されているコマンド、S レジスタの設定値を表示	—
&W	0	現在のモデム動作状態を不揮発性メモリに書き込む	—
	1	現在のモデム動作状態を不揮発性メモリに書き込む	—
&Zr=n		DS コマンドで自動ダイヤルさせるための電話番号を不揮発性メモリに書き込む	—
+++		コマンドモードに移行する コマンドのキャラクタ (+) は、S2 により指定される (AT、復改キャラクタ入力不要)	—
¥A[※1]	0[※1]	MNP の最大ブロックサイズを 64 バイトに設定	—
	1[※1]	MNP の最大ブロックサイズを 128 バイトに設定	—
	2[※1]	MNP の最大ブロックサイズを 192 バイトに設定	—
	3[※1]	MNP の最大ブロックサイズを 256 バイトに設定	○
¥Bn		オンラインコマンドモードで相手モデムに n 時間ブレイク信号を送信する n : 1 ~ 9 の整数 (単位 100ms)	—
¥N[※1]	0[※1]	ノーマルモード指定	—
	1[※1]	ノーマルモード指定	—
	2[※1]	MNP モード指定	—
	3[※1]	全自動モード指定	○
	4[※1]	LAPM モード指定	—
	5[※1]	全自動モード指定	—
¥V[※1]	0[※1]	RELIABLE モードの区別しない	○
	2[※1]	MNP・LAPM・V.42bis モードでの区別を要求する	—
%C[※1]	0[※1]	データコンプレッションなし	—
	3[※1]	MNP/V.42bis 圧縮あり	○
%E[※1]	0[※1]	自動リトレーニング 禁止	—
	1[※1]	自動リトレーニング 有効	—
	2[※1]	自動フォールバック・フォールフォワード有効	○

※1 : &W で不揮発性メモリへ書き込まれるコマンド

2 Sレジスタの機能一覧

Reg.	内 容	単位	初期値	範囲
S0[※1]	自動応答の有無および自動応答するまでのリング数 0：自動応答しない 1～15：設定回数で自動応答する	Rings	000	000-015
S1	リング数カウント用レジスタ キー操作による変更は不可	Rings	000	000-255
S2[※1]	エスケープ・コード・キャラクタ	ASCII	043	000-255
S3[※1]	復改キャラクタ (CR)	ASCII	013	000-127
S4[※1]	改行キャラクタ (LF)	ASCII	010	000-127
S5[※1]	後退キャラクタ (BS)	ASCII	008	000-255
S6[※1]	発信音の待機時間 0～3は無効でその時の設定値は4となる	sec	004	004-255
S7[※1]	キャリアの待機時間 60以上の値は59に設定される	sec	050	035-059
S8[※1]	“,” コマンドによるポーズ時間	sec	002	002-065
S10[※1]	キャリア喪失を検出してから回線を切断するまでの時間	100ms	020	001-255
S12[※1]	エスケープコード・ガード時間	20ms	050	000-255
S14[※1]	ビットマップレジスタ (ReadOnly)			
	0：結果コードをショートフォームにする 1：結果コードをロングフォームにする	ATV0 ATV1	1	3bit
	0：トーンダイヤル 1：パルスダイヤル		0	5bit
S21[※1]	ビットマップレジスタ			
	0：ER を無視する 1：ER が ON から OFF でコマンドモードになる	AT&D0 AT&D1	1	3bit
	2：ER が ON から OFF で自動着信禁止せずに回線を切断してコマンドモードになる 3：ER が ON から OFF で回線を切断し初期化状態になる	AT&D2 AT&D3	1	4bit
	0：CD は常時 ON になる 1：キャリア検出時に CD は ON になる	AT&C0 AT&C1	1	5bit

(続く)

※1：&W で不揮発性メモリへ書き込まれるレジスタ

(続き)

Reg.	内容	単位	初期値	範囲
S22[※1]	ビットマップレジスタ (ReadOnly)			
	0 : CONNECT を表示	ATX0	0	4bit
	4 : CONNECT とスピード表示	ATX1	0	5bit
	5 : X1 とダイヤルトーンの検出を行う	ATX2	1	6bit
	6 : X1 とビジートーンの検出を行う	ATX3		
7 : X1 とビジー、ダイヤルトーンの検出を行う	ATX4			
S28[※1]	ビットマップレジスタ (ReadOnly)			
	01 : ダイヤルパルス 10pps	AT&P1	0	4bit
	10 : ダイヤルパルス 20pps	AT&P2	1	3bit
S91[※1]	送出レベルの設定を行う	-dBm	15	15-25

※ 1 : &W で不揮発性メモリへ書き込まれるレジスタ

3 応答コード一覧

V0 : 短いメッセージ	V1 : 長いメッセージ	内 容
0	OK	コマンド行内のすべてのコマンドが正常に終了
1	CONNECT	回線が正常に接続
2	RING	呼出音検出
3	NO CARRIER	キャリア検出失敗
4	ERROR	コマンド列オーバーコマンド・実行不可能状態でコマンド入力
6	NO DIALTONE	ダイヤルトーン検出失敗
7	BUSY	話中音を検出
8	NO ANSWER	‘@’ コマンドで無音検出失敗
10	CONNECT 2400 EC[※]	2400bps で接続
11	CONNECT 4800 EC[※]	4800bps で接続
12	CONNECT 9600 EC[※]	9600bps で接続
13	CONNECT 14400 EC[※]	14400bps で接続
14	CONNECT 19200 EC[※]	19200bps で接続
24	CONNECT 7200 EC[※]	7200bps で接続
25	CONNECT 12000 EC[※]	12000bps で接続
86	CONNECT 16800 EC[※]	16800bps で接続
40	CONNECT 300 EC[※]	300bps で接続
55	CONNECT 21600 EC[※]	21600bps で接続
56	CONNECT 24000 EC[※]	24000bps で接続
57	CONNECT 26400 EC[※]	26400bps で接続
58	CONNECT 28800 EC[※]	28800bps で接続
59	CONNECT 31200 EC[※]	31200bps で接続
60	CONNECT 33600 EC[※]	33600bps で接続
28	CONNECT 38400 EC[※]	38400bps で接続 (DTE 接続速度)
18	CONNECT 57600 EC[※]	57600bps で接続 (DTE 接続速度)
87	CONNECT 115200 EC[※]	115200bps で接続 (DTE 接続速度)
89	BLACKLISTED	リダイヤル禁止中
70	CONNECT 32000 EC[※]	32000bps で接続
72	CONNECT 36000 EC[※]	36000bps で接続
74	CONNECT 40000 EC[※]	40000bps で接続

(続く)

V0 : 短いメッセージ	V1 : 長いメッセージ	内 容
76	CONNECT 44000 EC[※]	44000bps で接続
78	CONNECT 48000 EC[※]	48000bps で接続
80	CONNECT 52000 EC[※]	52000bps で接続
82	CONNECT 56000 EC[※]	56000bps で接続
100	CONNECT 28000 EC[※]	28000bps で接続
101	CONNECT 29333 EC[※]	29333bps で接続
102	CONNECT 30666 EC[※]	30666bps で接続
103	CONNECT 33333 EC[※]	33333bps で接続
104	CONNECT 34666 EC[※]	34666bps で接続
105	CONNECT 37333 EC[※]	37333bps で接続
106	CONNECT 38666 EC[※]	38666bps で接続
107	CONNECT 41333 EC[※]	41333bps で接続
108	CONNECT 42666 EC[※]	42666bps で接続
109	CONNECT 45333 EC[※]	45333bps で接続
110	CONNECT 46666 EC[※]	46666bps で接続
111	CONNECT 49333 EC[※]	49333bps で接続
112	CONNECT 50666 EC[※]	50666bps で接続
113	CONNECT 53333 EC[※]	53333bps で接続
114	CONNECT 54666 EC[※]	54666bps で接続

※ : EC は拡張リザルトコードがイネーブルのとき表示されます。
EC はエラー訂正の種類によって以下のシンボル表示になります。

シンボル	内容
V42bis	V.42 エラー訂正と V.42bis データ圧縮
V42	V.42 エラー訂正のみ
MNP5	MNP class 4 エラー訂正と MNP class 5 データ圧縮
MNP4	MNP class 4 エラー訂正のみ
NoEC	エラー訂正無し

4 ASCIIコード表

ASCII	制御コード	ASCII	文字	ASCII	文字	ASCII	文字
000	NUL CTRL-@	032	SP (スペース)	064	@	096	`
001	SOH CTRL-A	033	!	065	A	097	a
002	STX CTRL-B	034	”	066	B	098	b
003	ETX CTRL-C	035	#	067	C	099	c
004	EOT CTRL-D	036	\$	068	D	100	d
005	ENQ CTRL-E	037	%	069	E	101	e
006	ACK CTRL-F	038	&	070	F	102	f
007	BEL CTRL-G	039	'	071	G	103	g
008	BS CTRL-H	040	(072	H	104	h
009	HT CTRL-I	041)	073	I	105	i
010	LF CTRL-J	042	*	074	J	106	j
011	VT CTRL-K	043	+	075	K	107	k
012	FF CTRL-L	044	,	076	L	108	l
013	CR CTRL-M	045	-	077	M	109	m
014	SO CTRL-N	046	.	078	N	110	n
015	SI CTRL-O	047	/	079	O	111	o
016	DLE CTRL-P	048	0	080	P	112	p
017	DC1 CTRL-Q	049	1	081	Q	113	q
018	DC2 CTRL-R	050	2	082	R	114	r
019	DC3 CTRL-S	051	3	083	S	115	s
020	DC4 CTRL-T	052	4	084	T	116	t
021	NAK CTRL-U	053	5	085	U	117	u
022	SYN CTRL-V	054	6	086	V	118	v
023	ETB CTRL-W	055	7	087	W	119	w
024	CAN CTRL-X	056	8	088	X	120	x
025	EM CTRL-Y	057	9	089	Y	121	y
026	SUB CTRL-Z	058	:	090	Z	122	z
027	ESC CTRL-[059	;	091	[123	{
028	FS CTRL-\	060	<	092	\ ¥	124	
029	GS CTRL-]	061	=	093]	125	}
030	RS CTRL-^	062	>	094	^	126	~
031	US CTRL-__	063	?	095	_	127	DEL (デリート)

5 用語集

アテンションコード (AT)

Hayes 互換仕様のモデムで、コマンドの最初に付ける AT または at の記号をいう。

アナログ信号

音声を伝送する信号のように連続的に変化する信号。

アポートタイマ

回線接続を開始してから、通信の相手先の応答を待つときのタイマで、この時間を経過しても接続できない場合、モデムはオンフックする。

RS-232C

パソコン本体とモデム間の代表的な相互接続回路 (インターフェース)。

アンサーモード

着信モード

全二重モードでは、双方向の信号を混信しないよう周波数を変えて伝送する (キャリア周波数分割)。着信側モデムは高い方の周波数で送信する。

インターフェース

機器間の回路を信号の送受のため結ぶ相互接続回路およびその接続条件。

エラーチェック

データ伝送における文字化けなどの伝送誤りを検出すること。

エラーフリー

エラー訂正機能などにより、データの伝送誤りを修正する通信システムをいう。

オフフック

回線に接続するときの、受話器を持ち上げる操作。またはこれに相当するモデムのモデムポートの動作。

オフライン

回線やネットワークから装置を切断した状態。

オリジネート

発信モード。

モード

全二重モードでは、双方向の信号を混信しないよう周波数を変えて伝送する (キャリア周波数分割)。発信側モデムは低い方の周波数で送信する。

オンフック

回線を切断するときの、受話器を掛ける操作。またはこれに相当するモデムのモデムポートの動作。

オンライン

回線やネットワークに接続した状態。

キャリア

搬送波。データ信号によって変化する回線側のアナログのデータ伝送信号。

キャリア検出

一般に、モデムの受信回路側のアナログのデータ伝送信号の検出をいう。

コマンドエコー

端末装置側から入力されたコマンドの文字を、確認のために端末装置側に返すこと。

ITU-T 勧告 (旧称 CCITT)

国際電信電話諮問委員会で勧告の形式でまとめられた、国際的な通信規格。

シリアルポート

モデムのパソコン本体側の接続回路で、デジタル信号が送受される。

スタートビット

非同期（調歩同期）データ信号の頭に付加される同期用ビット（0）。

ストップビット

非同期（調歩同期）データ信号の終りに付加される同期用ビット（1）。

スペース

通信回路での信号動作で、信号状態（0）。

センターコンピュータ

多数の端末が接続され、ネットワーク動作の中心機能となるコンピュータ。

全二重通信

双方向同時通信をいう。

ダイヤルトーン

受話器を上げダイヤルする前、交換機と接続されていることを示す応答音。

通話モード

データ通信せず、ダイヤルや通話をしているときの回線接続状態。

デジタル信号

1と0の二値で構成される信号。RS-232C インタフェースは、デジタル信号を使用する。

データ通信速度

1秒間に伝送されるデータ信号のビット数。単位はbps（bit per second）。

データモード

データ通信が可能な状態。通話ができない。

トレーニングシーケンス

通信方式の調整と、同期をとるために送出される一連の信号パターン。

バイト（byte）

単位。1バイト=8ビット。

バッファ

信号を変換したりデータなどを一時的に溜め込むなどの、データ転送動作の緩衝機能。

パリティチェック

7ビットの符号とチェックビットの合計の偶数、奇数をチェックする誤り検出方式。

パリティビット

パリティチェックをするために付加された検査用のビット。

ハンドシェイク

モデムのオフフックから、回線接続、データリンク確立までの一連の動作。

Vシリーズ勧告

ITU-T（CCITT）勧告の中で分類された、モデム等のデータ通信の規格に関する勧告。

V.42

ITU-T（CCITT）が定めたエラー訂正方式です。LAPM（Link Access Procedure for Modems）とMNP class4の2種類のプロトコルをサポートしています。

V.42bis

ITU-T（CCITT）が定めたデータ圧縮方式の一つです。この方式はLAPMと併用することにより最大300%程度の圧縮を行うことができます。

フォールバック

回線側の状態をみて通信が不都合な場合、通信速度を下げても通信すること。

フォールフォワード

回線側の状態をみて通信が良好な場合、通信速度を上げて通信すること。

不揮発性メモリ

メモリ回路の電源切断後も、記憶内容が保持されるメモリ。

ブロックサイズ

データの伝送ブロック（パケット）単位を構成するデータのバイト数。

プロトコル

データ通信方式と回線接続、切断およびデータリンクの確立の手順の規約。

変調速度

データ信号により 1 秒間に変調される回数。単位はボー（Baud）。

注) Baud \leq bps

MNP

Microcom Networking Protocol の略で、米国のモデムメーカー Microcom 社が開発した通信規約です。モデム自体で伝送誤りを自動的に検出し、エラー訂正する機能をもっています。この通信規約に基づいたモデムを MNP モデムといいます。

モデム

デジタルのデータ信号を変調し、アナログ信号として遠方に伝送する装置。

モデムポート

モデムの電話回線側の接続回路で、データがアナログの信号で送受される。

モニター

動作状態をスピーカーの音声で、あるいは画面表示で確認すること。

読出し専用メモリ

記憶内容を読み出して使うだけで、書き込みできないメモリ。

ランダムアクセスメモリ

自由に書き込みと読み出しができるメモリ。

リアルタイム

即時動作。一般に、動作に支障となる時間遅れがないサービス状態をいう。

リングバック

動作確認のため、回線を通して発信側に返される、相手先の呼び出し音。

ロングスペース

スペース信号の連続をいう。ブレイク信号と同じ。この信号検出で、回線を切断する設定がある。

6 略語集

- ANS (Answer Mode)
着信モード
- ASCII (American National Standard Code for Information Interchange)
ASCII (アスキー) コード
- AT (Attention Code)
AT (アテンション) コード
- CCITT (The International Telegraph and Telephone Consultative Committee)
国際電信電話諮問委員会
- CD (Carrier Detect)
キャリア検出
- CS (Clear to Send)
送信可
- DCE (Data Circuit-Terminating Equipment)
データ回線終端装置 (モデムなど)
- DTE (Data Terminal Equipment)
端末装置 (パソコン本体など)
- DTMF (Dual Tone Multiple Frequency)
2周波トーン信号 (プッシュホン信号)
- DR (Data Set Ready)
データセット (モデム) レディ
- ER (Data Terminal Equipment Ready)
データ端末レディ
- ID (Identification Code)
ID (アイディー) コード
- ITU (International Telecommunication Union)
国際電気通信連合
- MNP (Microcom Networking Protocol)
MNP 通信プロトコル
- MODEM (Modulator/Demodulator)
変復調装置
- ORG (Originate Mode)
発信モード
- RAM (Random Access Memory)
ランダムアクセスメモリ
- RD (Received Data)
受信データ
- RS (Request to Send)
送信要求
- ROM (Read Only Memory)
読み出し専用メモリ
- SD (Sending Data)
送信データ

7 モデムの仕様規格

■仕様

品名	Lucent Technologies Soft Modem AMR	
通信方式	2線式 全二重 (FAX モードでは2線式 半二重)	
回線通信速度	V.90	54666, 53333, 52000, 50666, 49333, 48000, 46666, 45333, 44000, 42666, 41333, 40000, 38666, 37333, 36000, 34666, 33333, 32000, 30666, 29333, 28000bps
	データモード	33600, 31200, 28800, 26400, 24000, 21600, 19200, 16800, 14400, 12000, 9600, 7200, 4800, 2400, 1200bps
	FAX モード	14400, 12000, 9600, 7200, 4800, 2400, 300bps
通信規格	データモード	ITU-T V.90, V.34, V.32bis, V.32, V.22bis
	FAX モード	ITU-T V.17, V.29, V.27ter, V.21ch2
同期方式	調歩同期	
データ転送プロトコル	MNP class 4/5 ITU-T (CCITT) V.42/V.42bis	
FAX インタフェース	TIA/EIA578 (class1)	
使用環境条件	パソコン本体による (温度: 5℃ ~ 35℃ (結露がないこと))	

■その他

- ・ 自動速度検出
- ・ 発信音、呼出し音、話中音、無音、ダイヤル音、音声などの回線接続の進行状態を示す応答音の検出
- ・ 記憶した電話番号による自動ダイヤルおよび再ダイヤル
- ・ トーン式/パルス式ダイヤルの自動選択

**FMV-BIBLO
FMV-LIFEBOOK
FMV-STYLISTIC
FM PenNote
内蔵モデム
取扱説明書**

B5FH-7611-01 Z2-00

発行日 2003年1月
発行責任 富士通株式会社

- このマニュアルの内容は、改善のため事前連絡なしに変更することがあります。
- このマニュアルに記載されたデータの使用に起因する第三者の特許権およびその他の権利の侵害については、当社はその責を負いません。
- 無断転載を禁じます。

FUJITSU