

# 本書の構成

---

## 本書をお読みになる前に

安全にお使いいただくための注意事項や、本書の表記について説明しています。必ずお読みください。

---

## 第1章 各部名称

各部の名称と働きについて説明しています。

---

## 第2章 セキュリティ

本パソコンで使用できるセキュリティ機能について紹介します。他人による不正使用や情報の漏えいなどを防ぐために、日ごろからセキュリティ対策を心がけてください。

---

## 第3章 ハードウェア

本パソコンをお使いになるうえで必要となる基本操作や基本事項を説明しています。

---

## 第4章 増設

本パソコンに取り付けられている（取り付け可能な）周辺機器について、基本的な取り扱い方などを説明しています。

---

## 第5章 BIOS

BIOS セットアップというプログラムについて説明しています。また、本パソコンのデータを守るためにパスワードを設定する方法について説明しています。なお、BIOS セットアップの仕様は、改善のために予告なく変更することがあります。あらかじめご了承ください。

---

## 第6章 技術情報

本パソコンの仕様などを記載しています。

# 目次

本書をお読みになる前に	5
本書の表記	5
IDE-RAID モデルについて	8
<b>第 1 章 各部名称</b>	
<b>1 各部の名称と働き</b>	10
パソコン本体前面	10
パソコン本体背面	13
パソコン本体内部	15
マザーボード	16
<b>第 2 章 セキュリティ</b>	
<b>1 セキュリティについて</b>	18
<b>2 ネットワーク接続時のセキュリティ</b>	19
コンピュータウイルス	19
通信データの暗号化	19
ワイヤレス LAN 使用時の通信データの暗号化	20
ファイアウォール	20
Windows やアプリケーションのアップデート	20
<b>3 不正使用からのセキュリティ</b>	21
Windows のパスワード	21
管理者権限とユーザーアカウント	21
アクセス権と暗号化	21
BIOS のパスワード	22
スマートカードリーダー/ライター (カスタムメイドオプション)	22
<b>4 パソコンの盗難防止</b>	23
<b>5 パソコン本体廃棄時のセキュリティ</b>	24
パソコンの廃棄・譲渡時のハードディスク上のデータ消去に関する ご注意	24
ハードディスクのデータ消去サービスについて	25
<b>第 3 章 ハードウェア</b>	
<b>1 マウスについて</b>	28
マウスの使い方	28
USB マウス (光学式) について	30
<b>2 キーボードについて</b>	31
<b>3 CD / DVD について</b>	33
取り扱い上の注意	33
使用できるディスク	35

DVD-RAM への書き込み・書き換えについて	39
ディスクをセットする／取り出す	41
<b>4 フロッピーディスクについて</b>	43
取り扱い上の注意	43
フロッピーディスクをセットする／取り出す	43
<b>5 ハードディスクについて</b>	45
注意事項	45
<b>6 ハードウェアのお手入れ</b>	46
パソコン本体のお手入れ	46
マウスのお手入れ	46
キーボードのお手入れ	47
フロッピーディスクドライブのお手入れ	48
<b>7 筐体のセキュリティ</b>	49
パソコン本体前面の施錠方法	49
パソコン本体背面の施錠方法	50

## 第 4 章 増設

<b>1 周辺機器を取り付ける前に</b>	52
取り扱い上の注意	52
<b>2 本体カバーを取り外す</b>	54
本体カバーの取り外し方	54
<b>3 メモリを取り付ける</b>	55
メモリの取り付け場所	56
取り付けられるメモリ	56
メモリを取り付ける	57
<b>4 拡張カードを取り付ける</b>	61
拡張カードの取り付け場所	62
取り付けられる拡張カード	62
拡張カードを取り付ける	63
<b>5 フロントアクセスベイに周辺機器を取り付ける</b>	65
周辺機器の取り付け場所	66
注意事項	66
内蔵ハードディスクを取り付ける	67

## 第 5 章 BIOS

<b>1 BIOS セットアップとは</b>	76
<b>2 BIOS セットアップの操作のしかた</b>	77
BIOS セットアップを起動する	77
設定を変更する	78
各キーの役割	78
BIOS セットアップを終了する	79
<b>3 メニュー詳細</b>	80
Main メニュー	80


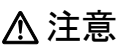
Advanced メニュー .....	82
Security メニュー .....	88
Power メニュー .....	91
Boot メニュー .....	93
Exit メニュー .....	97
<b>4 BIOS のパスワード機能を使う .....</b>	<b>98</b>
パスワードの種類 .....	98
パスワードを忘れると .....	98
パスワードを設定する .....	99
パスワードを変更／削除する .....	101
<b>5 BIOS が表示するメッセージ一覧 .....</b>	<b>102</b>
メッセージが表示されたときは .....	102
メッセージ一覧 .....	102
<b>第 6 章 技術情報</b>	
<b>1 仕様一覧 .....</b>	<b>108</b>
本体仕様 .....	108
省エネ法に基づくエネルギー消費効率 .....	110
LAN 機能 .....	111
<b>2 コネクタ仕様 .....</b>	<b>112</b>
<b>索引 .....</b>	<b>117</b>

# 本書をお読みになる前に




## 本書の表記

### ■ 警告表示

本書では、いろいろな絵表示を使っています。これは本製品を安全に正しくお使いいただき、あなたや他の人々に加えられるおそれのある危害や損害を、未然に防止するための目印となるものです。その表示と意味は次のようになっています。内容をよくご理解のうえ、お読みください。

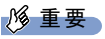

 <b>警告</b>	この表示を無視して、誤った取り扱いをすると、人が死亡する可能性または重傷を負う可能性があることを示しています。
 <b>注意</b>	この表示を無視して、誤った取り扱いをすると、人が傷害を負う可能性があること、および物的損害のみが発生する可能性があることを示しています。

また、危害や損害の内容がどのようなものかを示すために、上記の絵表示と同時に次の記号を使っています。

	△で示した記号は、警告・注意を促す内容であることを告げるものです。記号の中やその脇には、具体的な警告内容が示されています。
	⊘で示した記号は、してはいけない行為（禁止行為）であることを告げるものです。記号の中やその脇には、具体的な禁止内容が示されています。
	●で示した記号は、必ず従っていただく内容であることを告げるものです。記号の中やその脇には、具体的な指示内容が示されています。

### ■ 本文中の記号

本文中に記載されている記号には、次のような意味があります。

記号	意味
 <b>重要</b>	お使いになる際の注意点や、してはいけないことを記述しています。必ずお読みください。
 <b>POINT</b>	操作に関連することを記述しています。必要に応じてお読みください。
→	参照ページや参照マニュアルを示しています。

### ■ キーの表記と操作方法

本文中のキーの表記は、キーボードに書かれているすべての文字を記述するのではなく、説明に必要な文字を次のように記述しています。

例：【Ctrl】キー、【Enter】キー、【→】キーなど

また、複数のキーを同時に押す場合には、次のように「+」でつないで表記しています。

例：【Ctrl】+【F3】キー、【Shift】+【↑】キーなど

## ■ コマンド入力（キー入力）

本文中では、コマンド入力を次のように表記しています。

```
diskcopy a: a:  
         ↑ ↑
```

- ↑の箇所のように文字間隔を空けて表記している部分は、【Space】キーを1回押してください。  
また、上記のようなコマンド入力を英小文字で表記していますが、英大文字で入力してもかまいません。
- CD-ROM ドライブのドライブ名を、[CD-ROM ドライブ] で表記しています。入力の際は、お使いの環境に合わせて、ドライブ名を入力してください。

例：[CD-ROM ドライブ]:¥setup.exe

## ■ 画面例およびイラストについて

表記されている画面およびイラストは一例です。お使いの機種やモデルによって、実際に表示される画面やイラスト、およびファイル名などが異なることがあります。また、このマニュアルに表記されているイラストは説明の都合上、本来接続されているケーブル類を省略していることがあります。

## ■ 連続する操作の表記

本文中の操作手順において、連続する操作手順を、「→」でつなげて記述しています。

例：「スタート」ボタンをクリックし、「プログラム」をポイントし、「アクセサリ」をクリックする操作

↓

「スタート」ボタン→「プログラム」→「アクセサリ」の順にクリックします。

また、本文中の操作手順において、操作手順の類似しているものは、あわせて記述しています。

例：「スタート」ボタン→「(すべての)プログラム」→「アクセサリ」の順にクリックします。

## ■ BIOS セットアップの表記

本文中の BIOS セットアップの設定手順において、各メニューやサブメニューまたは項目を、「-」（ハイフン）でつなげて記述する場合があります。また、設定値を「:」（コロン）の後に記述する場合があります。

例：「Security」メニューの「Chassis Intrusion」の項目を「Disabled」に設定します。

↓

「Security」 - 「Chassis Intrusion」 : Disabled

## ■ カスタムメイドオプションについて

本文中の説明は、すべて標準仕様に基づいて記載されています。

そのため、カスタムメイドで選択のオプションを取り付けている場合、メモリ容量やハードディスク容量などの記載が異なります。ご了承ください。

## ■ 製品の呼び方

本文中の製品名称を、次のように略して表記します。

なお、本書ではお使いの機種、または OS 以外の情報もありますが、ご了承ください。

製品名称	本文中の表記		
FMV-E625	E625	本パソコン パソコン本体	
FMV-W620	W620	その他のパソコン	
FMV-E620	E620		
FMV-C620	C620		
FMV-CX620	CX620 パリュエライン		
FMV-C320	C320		
FMV-K620	K620		
Microsoft® Windows® XP Professional	Windows XP Professional	Windows XP	Windows 注
Microsoft® Windows® XP Home Edition	Windows XP Home Edition		
Microsoft® Windows® 2000 Professional	Windows 2000		
Microsoft® Windows® XP 日本語版 Service Pack	SP		
Microsoft® Windows® 2000 日本語版 Service Pack			
Microsoft® MS-DOS® operating system	MS-DOS		
Norton AntiVirus™ 2004	AntiVirus		
ATI RADEON™ X300 SE PCI-Express 64MB DDR DVI-I LP	RADEON X300 SE		
Sonic RecordNow DX	RecordNow		
WinDVD™ 5	WinDVD		
WinDVD™ 4			
Adobe® Reader® 6.0	Adobe Reader		

注：Windows XP/2000 のように併記する場合があります。

## ■ モデルの表記

モデル	本文中の表記
IDE-RAID 搭載	IDE-RAID モデル

## ■ お問い合わせ先／URL

本文中に記載されているお問い合わせ先やインターネットの URL アドレスは 2004 年 7 月現在のものです。変更されている場合は、「富士通パーソナル製品に関するお問合せ窓口」へお問い合わせください (→ 『取扱説明書』)。

## IDE-RAID モデルについて

---

- 本製品には、標準モデルの他に IDE-RAID モデルが準備されています。  
IDE-RAID モデルの詳細については、『FMV マニュアル』内の『IDE-RAID カード取扱説明書』をご覧ください。
- 特にことわりのない場合、Windows XPがインストールされているIDE-RAIDモデルはWindows XP モデルの記載、Windows 2000 がインストールされている IDE-RAID モデルは Windows 2000 ダウングレードモデル／ Windows 2000 DSP モデルの記載をご覧ください。

Microsoft、Windows、MS-DOS は、米国 Microsoft Corporation の、米国およびその他の国における登録商標または商標です。

インテル、Intel、Pentium および Celeron は、アメリカ合衆国およびその他の国における Intel Corporation またはその子会社の商標または登録商標です。

AMD、AMD Arrow ロゴ、AMD Athlon、ならびにその組み合わせは、Advanced Micro Devices Inc. の商標です。

ATI、RADEON は ATI Technologies Inc. の登録商標です。

その他の各製品名は、各社の商標、または登録商標です。

その他の各製品は、各社の著作物です。

All Rights Reserved, Copyright© FUJITSU LIMITED 2004

画面の使用に際して米国 Microsoft Corporation の許諾を得ています。



# 第 1 章

---

## 各部名称

各部の名称と働きについて説明しています。

1 各部の名称と働き .....	10
------------------	----

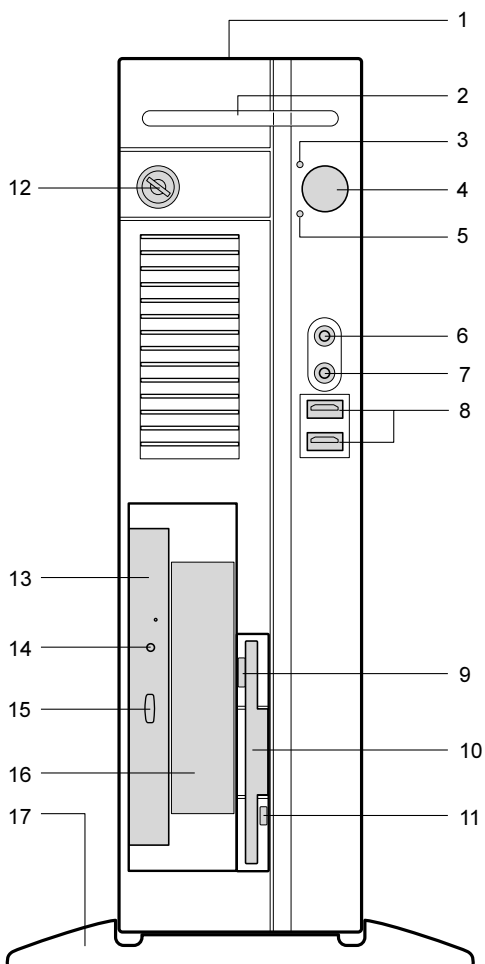
# 1 各部の名称と働き

ここでは、パソコン本体、マザーボードの各部の名称と働きを説明します。

## POINT

- ▶ これ以降の記述については、縦置きを前提としています。横置きにする場合は、読み替えてください。

## パソコン本体前面



**1 通風孔**

パソコン本体内部の熱を外部に逃すための開孔部があります。物を載せるなどしてふさがないようにご注意ください。横置きする場合は、通風孔のある面を、壁などから 20cm 以上離して設置してください。

**2 スマートカードベイ**

カスタムメイドで選択したスマートカードリーダー/ライタを取り付けます。

**3 電源ランプ**

パソコン本体の電源の状態を表しています。

緑色に点灯しているときは、電源が入っています。

オレンジ色に点灯しているときは、スタンバイ状態（省電力状態）です。

**4 電源ボタン**

次の場合に押します。

- ・パソコン本体の電源を入れるとき
- ・スタンバイ状態（省電力状態）にするとき
- ・スタンバイ状態から復帰（レジューム）するとき

**5 ディスクアクセスランプ**

ハードディスクにデータを書き込んだり、ハードディスクや CD-ROM からデータを読み込んでいるとき、音楽 CD を再生しているときに点灯します。また、CD-ROM ドライブによっては、CD にアクセスしているときに点灯する場合があります。

**6 マイク端子 (  )**

市販のコンデンサマイクを接続します。

**7 ヘッドホン端子 (  )**

市販のヘッドホンを接続します。

ヘッドホンを接続している間は、パソコン本体のラインアウト端子および内蔵スピーカーからは、音が出ません。

**8 USB コネクタ**

USB 規格の周辺機器を接続します。USB2.0 に準拠しています。

**9 フロッピーディスク取り出しボタン**

フロッピーディスクを取り出すときに押します。

フロッピーディスクアクセスランプが点灯しているときは、押さないでください。

**10 フロッピーディスクドライブ**

フロッピーディスクにデータを書き込んだり、フロッピーディスクからデータを読み出したりします。

**11 フロッピーディスクアクセスランプ**

フロッピーディスクにデータを書き込んだり、フロッピーディスクからデータを読み出したりしているときに点灯します。

**12 鍵穴**

カスタムメイドで本体カバーキー追加を選択している場合、添付の本体カバーキーで、本体カバーを施錠します。

 **重要**

- ▶ 施錠する場合は、お客様の責任で、本体カバーキーを紛失しないようにしてください。
- ▶ 本体カバーキーを紛失した場合は、引取修理による本体カバーの交換が必要となります。「富士通ハードウェア修理相談センター」にご連絡ください。  
なお、保証期間にかかわらず、鍵の紛失による本体カバーの交換は有償となります。
- ▶ 本体カバーキーを紛失した場合は、訪問修理の際も即日修理ができません。  
引取修理になりますので、あらかじめご了承ください。

### 13 CD-ROM ドライブ

CD-ROM のデータやプログラムを読み出したり、音楽 CD を再生したりします。  
カスタムメイドの選択によっては、次のドライブが取り付けられています。

- ・ DVD-ROM&CD-R/RW ドライブ
- ・ スーパーマルチドライブ

### 14 CD アクセスランプ

CD-ROM からデータを読み込んでいるときや音楽 CD を再生しているときに点灯します。

### 15 CD 取り出しボタン

CD-ROM や音楽 CD をセットするときや取り出すときに押します。パソコン本体の電源が入っているときにお使いになれます。

CD アクセスランプが点灯しているときは、押さないでください。

### 16 フロントアクセスベイ

内蔵するタイプの周辺機器を取り付けます。本パソコンでは、シリアル ATA のハードディスクのみ取り付けられます。

IDE-RAID モデル、およびカスタムメイドで光磁気ディスクユニットを選択した場合は、周辺機器を取り付けることはできません。

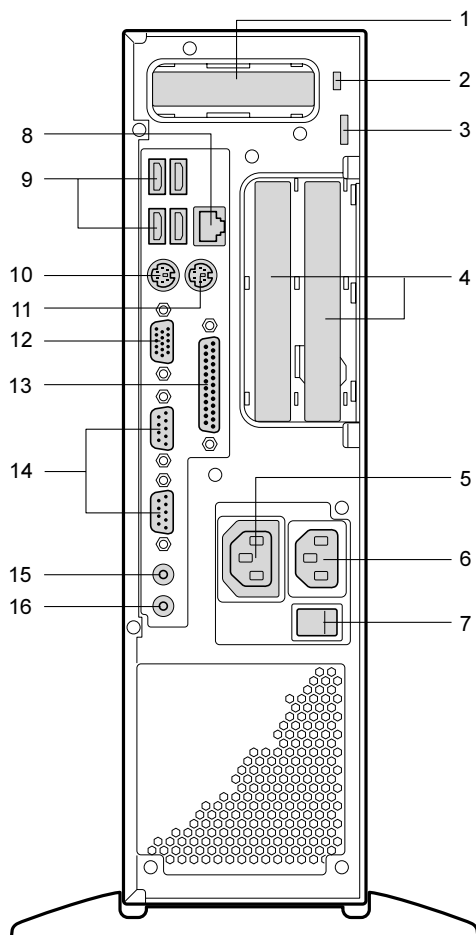
### 17 フット

本パソコンをお使いになるときに取り付ける台座です。

縦置きするときには、転倒防止となります。

なお、マウスやキーボードのケーブルは、フットの溝に通してまとめることができます  
(→ 『取扱説明書』)。

## パソコン本体背面



### 1 PCI Express x16 Graphics カードスロット

カスタムメイドで RADEON X300 SE を選択している場合、ここからディスプレイを接続します。添付のマルチモニターケーブル、またはデジタルディスプレイのディスプレイケーブルが使用できます (→『取扱説明書』)。

### 2 盗難防止用ロック

市販の盗難防止用ケーブルを接続します。

#### POINT

- ▶ 盗難防止用ロックは、Kensington 社製のマイクロセーバーセキュリティシステムに対応しています。盗難防止用ケーブルは、次のものを購入してください。他の類似のケーブルは取り付けられない場合があります。

商品名：SLIM MICROSAVER

商品番号：0522011

(富士通コワーコ株式会社 お問い合わせ：03-3342-5375)

### 3 南京錠用鍵穴

市販の鍵を取り付けます。

#### 4 拡張カードスロット

本パソコンの機能を拡張する各種拡張カードを取り付けます。PCI に対応した拡張カードを使えます。

SCSI カードを取り付けると、本パソコンで外付けのハードディスクや光磁気ディスクドライブなどが使えるようになります。

なお、本パソコンには SCSI 規格の周辺機器は内蔵できません。

#### 5 アウトレット

ディスプレイの電源ケーブルを接続します。

#### 6 インレット

電源ケーブルを接続します。

#### 7 メインスイッチ

パソコン本体の電源を完全に切る場合に「オフ」にします。「|」側が「オン」で「○」側が「オフ」です。

「オフ」にすると、電源ボタンを押しても、パソコン本体の電源は入りません。通常は「オン」のままお使いください。

ただし、長期間お使いにならない場合は、「オフ」にしてください (→『取扱説明書』)。

#### 8 LAN コネクタ

LAN ケーブルを接続します。

カスタムメイドでセキュリティ対応 LAN カードを選択している場合、パソコン本体背面の LAN コネクタはふさがれています。

#### 9 USB コネクタ

USB 規格の周辺機器を接続します。USB2.0 に準拠しています。

#### 10 キーボードコネクタ ( )

キーボードを接続します。

#### 11 マウスコネクタ ( )

マウスを接続します。

#### 12 ディスプレイコネクタ

ディスプレイを接続します。アナログ RGB 規格のディスプレイケーブルが使用できます。

カスタムメイドで RADEON X300 SE を選択した場合は、使用できません。

#### 13 パラレルコネクタ ( )

プリンタやスキャナなどを接続します。

#### 14 シリアルコネクタ ( )

RS-232C 規格に対応した機器を接続します。

#### 15 ラインアウト端子 ( )

サウンド出力用端子です。オーディオ機器の入力端子と接続します。

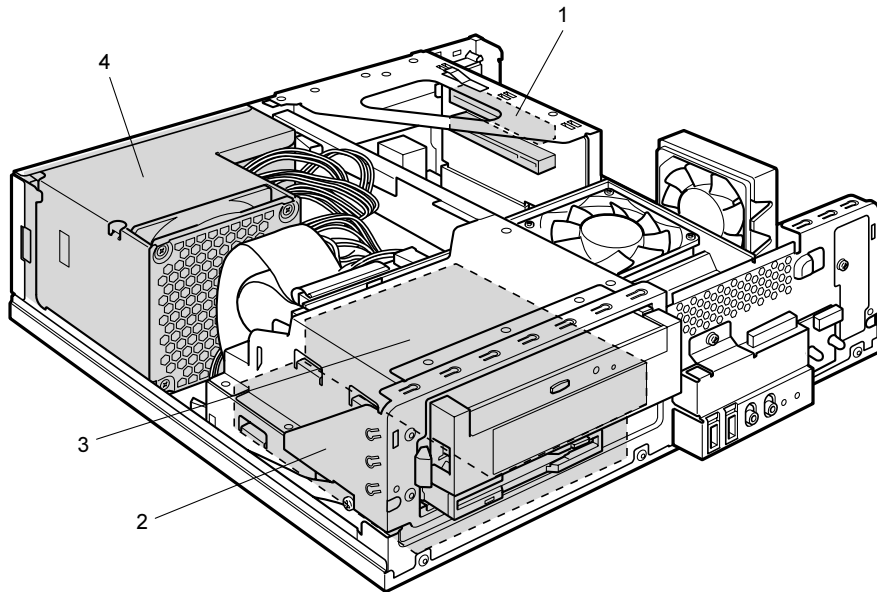
スピーカーを直接接続する場合は、アンプ機能内蔵のものをお使いください。

なお、ヘッドホン端子にヘッドホンを接続している場合、ラインアウト端子からは音が出ません。

#### 16 ラインイン端子 ( )

サウンド入力用端子です。オーディオ機器の出力端子と接続します。

## パソコン本体内部



### 1 拡張カードスロット

本パソコンの機能を拡張する各種拡張カードを取り付けます。PCIに対応した拡張カードを使えます。

SCSIカードを取り付けると、本パソコンで外付けのハードディスクや光磁気ディスクドライブなどが使えるようになります。

なお、本パソコンには SCSI 規格の周辺機器は内蔵できません。

### 2 内蔵ハードディスク

IDE規格のハードディスクです。

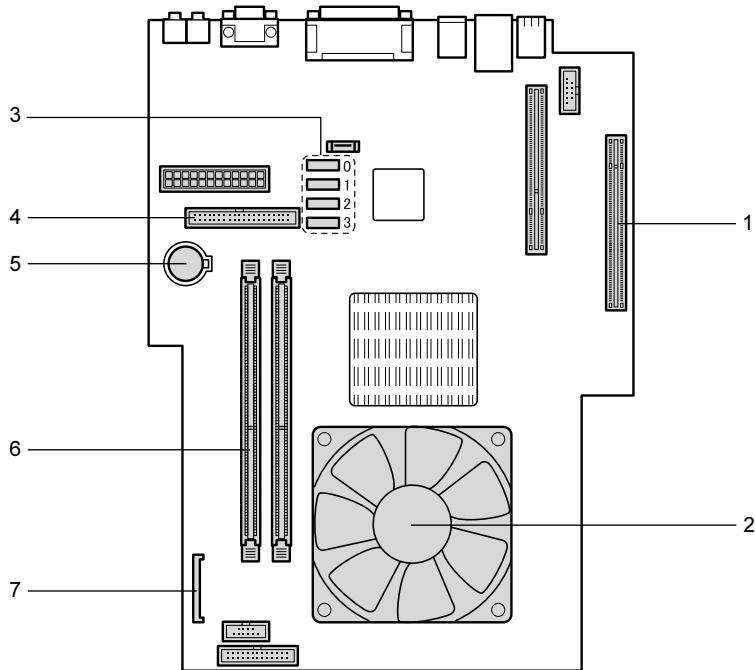
### 3 3.5インチフロントアクセスベイ

内蔵するタイプの周辺機器を取り付けます。本パソコンでは、シリアル ATA のハードディスクのみ取り付けられます。

IDE-RAID モデル、およびカスタムメイドで光磁気ディスクユニットを選択した場合は、周辺機器を取り付けることはできません。

### 4 電源ユニット

## マザーボード



### 1 PCI Express x16 コネクタ

カスタムメイドで RADEON X300 SE を選択している場合、ここにグラフィックスカードを取り付けます。

### 2 ヒートシンク

### 3 シリアル ATA コネクタ

別売のハードディスクなどを接続します。

### 4 パラレル ATA コネクタ (PRI IDE)

標準のハードディスクと CD-ROM ドライブが接続されています。

### 5 内蔵バッテリー

本パソコンの時計機能と BIOS セットアップで設定した設定値を保存するためのバッテリーです。標準の使用状態 (1 日約 8 時間) で約 5 年間お使いになれます。

### 6 DIMM スロット

メモリを取り付けます。

パソコン本体前面から見て右から、CH A、CH B と並んでいます。CH A には、標準のメモリが搭載されています。

### 7 フロッピーコネクタ

フロッピーディスクドライブが接続されています。



## 第2章

# セキュリティ

本パソコンで使用できるセキュリティ機能について紹介します。他人による不正使用や情報の漏えいなどを防ぐために、日ごろからセキュリティ対策を心がけてください。

1	セキュリティについて	18
2	ネットワーク接続時のセキュリティ	19
3	不正使用からのセキュリティ	21
4	パソコンの盗難防止	23
5	パソコン本体廃棄時のセキュリティ	24

# 1 セキュリティについて

パソコンの使用増加に伴って、コンピュータウイルスによるシステム破壊、情報の漏えい、不正使用、盗難などの危険も増えてきています。これらの危険から大切な情報を守るために、本パソコンではさまざまなセキュリティ機能が用意されています。

ここでは、どんな危険があるか、またトラブルに備えてやっておくことについて、簡単に説明しています。

## 重要

- ▶ セキュリティ機能は完全な本人認識照合を保証するものではありません。当社ではセキュリティ機能を使用されたこと、または使用できなかったことによって生じるいかなる損害に関しても、一切の責任を負いかねます。  
セキュリティは、本パソコンを使用している方が責任をもって行ってください。
- ▶ セキュリティは一度行えば安心できるものではありません。パソコンを使用している方が日ごろから関心をもって、最善のセキュリティ環境にしておくことが必要です。

## ■ コンピュータウイルス

パソコンにトラブルをひき起こすことを目的として作られたプログラムです。インターネットや電子メールなどを通じてパソコンに感染することにより、パソコンのシステムやデータの破壊、情報の漏えいといった被害を受けます。

## ■ 情報の漏えい

ネットワークなどをとおしてパソコンに不正に侵入され、重要なデータを流出されたり、破壊されたりすることがあります。また、特殊なソフトウェアを使用することにより、廃棄したパソコンから不正に情報が抜き出されることもあります。

## POINT

- ▶ フロッピーディスクやCD-R/RW ディスク、DVD-R/RW/RAM ディスク、MO ディスクなどの外部記憶媒体を廃棄する場合も、セキュリティに気を付けてください。ディスクの読み取り部に傷をつけたり、データを完全に消去したりすることをお勧めします。

## ■ 不正使用

利用する権限のないパソコンを使用することです。パスワードを設定するなどの対策で防ぐこともできますが、容易に想像できるパスワードを使用したりすると、不正に使用される危険性が高くなります。

## ■ 盗難

不正にパソコンが持ち出され、保存しているデータが不正に使用されることがあります。

## ■ トラブルに備えて

パソコンのセキュリティには、これで完全というものはありません。日ごろからデータのバックアップをとったり、ソフトウェアを最新のものにアップデートしたりするなどの対策をしておけば、被害を少なくすることができます。

詳しくは、『ソフトウェアガイド』の「トラブルシューティング」－「トラブルに備えて」、および『ソフトウェアガイド』の「ソフトウェア」－「Windows Update について」をご覧ください。

## 2 ネットワーク接続時のセキュリティ

インターネットや電子メールなどのネットワークを利用して、情報を伝達することが多くなりました。そのため、コンピュータウイルスへの感染や、パソコン内の情報が漏えいする危険性も高まっています。

ここでは、ネットワークに接続しているパソコンを守るためのセキュリティ機能について紹介します。

### コンピュータウイルス

コンピュータウイルスは、インターネットや電子メールなどを通じてパソコンに感染し、データを破壊したりパソコンを起動できなくしたりします。また、ウイルスに感染したパソコンを使用することによって、無意識のうちに他のパソコンにウイルスを広めてしまうこともあります。

本パソコンには、ウイルスを発見するためのソフトウェアとして「AntiVirus」が添付されています。AntiVirus は、ウイルス定義ファイルを使用して、ウイルスの侵入と感染をチェックすることができます。

詳しくは、『ソフトウェアガイド』の「トラブルシューティング」－「コンピュータウイルス対策」をご覧ください。

### 通信データの暗号化

重要なデータをネットワーク経由でやり取りしている場合、ネットワーク上のデータから情報の漏えいを招くことがあります。そのため、データを暗号化して送信することが増えてきています。

Windows XP Professional や Windows 2000 には、データを暗号化するための機能が標準で搭載されています。ここでは暗号化機能の1つとして、「IPSec (Internet Protocol Security)」を紹介します。

IPSec は、TCP/IP プロトコルで通信を行っている場合、アプリケーションに依存することなくデータを暗号化することができます。

また、セキュリティ対応 LAN カードを使用すると、通信データの暗号化はカード側で処理されるため、CPU の負担が少なくなります。そのため、他の作業への影響を気にすることなく、暗号化通信を行うことができます。

詳しくは、Windows のヘルプをご覧ください。

## ワイヤレス LAN 使用時の通信データの暗号化

---

ワイヤレス LAN を使ってネットワークに接続すると、無線が届く範囲内にある他のワイヤレス LAN 搭載機器から通信内容を他人に読み取られてしまう危険性があるので、データを暗号化することが必要です。

カスタムメイドでワイヤレス LAN カードを選択した場合、本パソコンには、ワイヤレス LAN のデータを暗号化するための機能を搭載しています。

暗号化およびセキュリティについては、『FMV マニュアル』内の『ワイヤレス LAN をお使いになる方へ (IEEE802.11a 準拠、IEEE802.11g 準拠)』をご覧ください。

なお、アクセスポイント経由でネットワークに接続している場合は、アクセスポイントのマニュアルもご覧ください。

## ファイアウォール

---

パソコンを外部のネットワークに接続している場合、外部のネットワークから不正にアクセスして情報を改ざんされることがあります。そのため、外部のネットワークと内部のネットワークの間にファイアウォールと呼ばれる壁を作って、外部からのアクセスをコントロールすることができます。

Windows XP では、インターネット接続ファイアウォール (ICF) が標準で搭載されています。インターネット接続ファイアウォール (ICF) については、Windows のヘルプをご覧ください。

## Windows やアプリケーションのアップデート

---

お使いの Windows やアプリケーションに脆弱性 (セキュリティホール) と呼ばれる弱点が発見されることがあります。これらの脆弱性が悪用されると、コンピュータウイルスなどの悪意あるプログラムが作られる可能性があります。脆弱性をそのまま放置しておくと、お使いのパソコンに悪意あるプログラムが侵入する危険性があります。

その対策として、システムやアプリケーションソフトを提供している各社が修正プログラムを無料で配布しています。新しい修正プログラムが発表されたときには、内容を確認の上、お使いのパソコンに適用してください。

Windows では「Windows Update」でネットワークから最新の修正プログラムを入手できます。「Windows Update」の実行方法については、『ソフトウェアガイド』の「ソフトウェア」-「Windows Update について」をご覧ください。

Office 製品については「Office のアップデート」で最新の修正プログラムを入手できます。「Office のアップデート」は、「Windows Update」の画面から「Office のアップデート」を選択して実行できます。なお、実行中に、Office の CD-ROM が必要になることがあります。

## 3 不正使用からのセキュリティ

パソコンを使用する権限のない人が不正にパソコンを使用して、データを破壊したり漏えいしたりする危険からパソコンを守ることが必要になってきています。

ここでは、本パソコンで設定できるパスワードや機能などについて説明します。なお、複数のパスワードや機能を組み合わせることによって、パソコンの安全性も高まります。

### 重要

- ▶ パソコンの修理が必要な場合は、必ずパスワードなどを解除してください。セキュリティがかかった状態では、保証期間にかかわらず修理は有償となります。
- ▶ パスワードを何かに書き留める際は、安全な場所に保管してください。また、数字だけでなく英数字や記号を入れたり、定期的に変更するなど、他人に知られないように気を付けてください。

## Windows のパスワード

OS の起動時やレジューム時、スクリーンセーバーからの復帰時のパスワードを設定できます。複数のユーザーで1台のパソコンを使用する場合、使用するユーザーによってパスワードを変更できます。

パスワードの設定方法については、Windows のヘルプをご覧ください。

## 管理者権限とユーザーアカウント

Windows XP や Windows 2000 では、管理者権限を持ったユーザーアカウントを作成できます。管理者は、他のユーザーアカウントのセットアップや管理などを行うことができます。管理者がパソコンを使用するユーザーを管理することで、パソコンの安全性も高まります。

詳しくは、Windows のヘルプをご覧ください。

## アクセス権と暗号化

Windows XP や Windows 2000 では、ファイルシステムとして「NTFS」を使用すると次のようなことができます。

- フォルダやファイルへのアクセス権の設定  
ユーザーまたはグループごとに権限を設定できるため、権限のないユーザーからのアクセスに対してファイルを保護することができます。
- フォルダやファイルの暗号化  
不慮の事故でハードディスクを紛失しても、簡単にファイルの内容を判別できないように保護することができます。

アクセス権を設定したり暗号化することにより、権限のないユーザーから大切なデータを守ることができます。

詳しくは、Windows のヘルプをご覧ください。

なお、ご購入時のファイルシステムの設定については、『ソフトウェアガイド』の「機能」－「ドライブ関連」をご覧ください。

## BIOS のパスワード

---

パソコン起動時や BIOS セットアップ起動時のパスワードを設定できます。BIOS のパスワードには、管理者用のパスワードとユーザー用のパスワードがあります。ユーザー用パスワードで作業を行う場合、パソコンの設定が変更できなくなるなどの制限が付きま

す。また、パソコンのハードディスク自体にパスワードを設定できます。ハードディスクにパスワードを設定しておく、パスワードを知っている人以外はハードディスクに入っている情報が読み出せなくなります。

詳しくは、「BIOS」－「Security メニュー」(→P.88) および「BIOS」－「BIOS のパスワード機能を使う」(→P.98) をご覧ください。

## スマートカードリーダー/ライター (カスタムメイドオプション)

---

パソコンの起動時や OS の起動時、アプリケーションの起動時などのパスワードを設定できます。スマートカードに ID やパスワードなどのセキュリティ情報を格納します。管理者用とユーザー用のパスワードを、1 枚のカードに 1 つずつ設定できます。

パソコンを使用する場合は、パソコン本体にスマートカードをセットし、PIN (個人認証番号) を入力します。スマートカードをセットしないとセキュリティが解除できないため、ハードディスク内にセキュリティ情報を保存する場合に比べて、安全に使用できます。

スマートカードについては、『FMV マニュアル』内の『スマートカードリーダー/ライター取扱説明書』をご覧ください。

## 4 パソコンの盗難防止

パソコンの盗難という危険性があります。パソコンを鍵のかかる場所に設置または保管するなどの対策をとることもできますが、パソコン自体にも盗難防止用の機能が備えられています。本パソコンには、次の3種類の機能があります。

- 本体カバーキー

添付の本体カバーキーで本体カバーを施錠できます。

### 重要

- ▶ 施錠する場合は、お客様の責任で、本体カバーキーを紛失しないようにしてください。
- ▶ 本体カバーキーを紛失した場合は、引取修理による本体カバーの交換が必要となります。「富士通ハードウェア修理相談センター」にご連絡ください。  
なお、保証期間にかかわらず、鍵の紛失による本体カバーの交換は有償となります。
- ▶ 本体カバーキーを紛失した場合は、訪問修理の際も即日修理ができません。  
引取修理になりますので、あらかじめご了承ください。

- 市販の鍵

パソコン本体背面のセキュリティ施錠金具に、市販の鍵を取り付けることができます。

これらの機能を使うと、本体カバーの開閉を制限できるため、ハードディスクなどの装置の盗難の危険性が減少します。

鍵の施錠方法については、「ハードウェア」－「筐体のセキュリティ」(→ P.49)をご覧ください。

- 盗難防止用ロック

パソコン本体の盗難防止用ロックに、盗難防止用ケーブルを取り付けることができます。ケーブルの端を机や柱などに取り付けることで、パソコン本体の盗難の危険性が減少します。

盗難防止用ロックは、Kensington 社製のマイクロセーバーセキュリティシステムに対応しています。盗難防止用ケーブルは、次のものを購入してください。他の類似のケーブルは取り付けられない場合があります。

- ・ 商品名：SLIM MICROSAVER

- ・ 商品番号：0522011

(富士通コワーコ株式会社 お問い合わせ：03-3342-5375)

盗難防止用ロックの場所については、「各部名称」－「パソコン本体背面」(→ P.13)をご覧ください。

### POINT

- ▶ 市販の鍵または盗難防止用ケーブルの鍵を紛失した場合は、ご購入元にご連絡ください。

## 5 パソコン本体廃棄時のセキュリティ

### パソコンの廃棄・譲渡時のハードディスク上のデータ消去に関するご注意

最近、パソコンは、オフィスや家庭などで、いろいろな用途に使われるようになってきています。これらのパソコンに入っているハードディスクという記憶装置には、お客様の重要なデータが記録されています。したがって、パソコンを譲渡あるいは廃棄するときには、これらの重要なデータ内容を消去するということが必要となります。

ところが、このハードディスク内に書き込まれたデータを消去するというのは、それほど簡単ではありません。「データを消去する」という場合、一般に

- ・データを「ゴミ箱」に捨てる
- ・「削除」操作を行う
- ・「ゴミ箱を空にする」を使って消す
- ・ソフトウェアで初期化（フォーマット）する
- ・ハードディスクをご購入時の状態に戻す

などの作業をすると思いますが、これらのことをしても、ハードディスク内に記録されたデータのファイル管理情報が変更されるだけで、実際にはデータが見えなくなっているだけという状態です。

つまり、一見消去されたように見えますが、WindowsなどのOSからデータを読み出す処理ができなくなっただけで、本来のデータは残っているのです。したがって、データ回復のための特殊なソフトウェアを利用すれば、これらのデータを読みとることが可能な場合があります。このため、悪意のある人により、ハードディスク内の重要なデータが読みとられ、予期しない用途に利用されるおそれがあります。

パソコンの廃棄・譲渡等を行う際に、ハードディスク上の重要なデータが流出するというトラブルを回避するためには、ハードディスクに記録された全データを、お客様の責任において消去することが非常に重要となります。消去するためには、専用ソフトウェアやサービス（有料）を利用することをお勧めします。また、廃棄する場合は、ハードディスク上のデータを金槌や強磁気により物理的・磁気的に破壊することをお勧めします。

なお、ハードディスク上のソフトウェア（OS、アプリケーションなど）を削除することなくパソコンを譲渡すると、ソフトウェアライセンス使用許諾契約に抵触する場合がありますため、十分な確認を行う必要があります。

本パソコンには、パソコンの廃棄・譲渡時のデータ流出というトラブルを回避する安全策の一つとして、専用ソフトウェア「ハードディスクデータ消去」が添付されています。「ハードディスクデータ消去」は、WindowsなどのOSによるファイル削除や初期化と違い、ハードディスクの全領域について、元あったデータに固定パターンを上書きするため、データが復元されにくくなります。

ただし、「ハードディスクデータ消去」で消去した場合でも、特殊な設備や特殊なソフトウェアの使用によりデータを復元される可能性はゼロではありませんので、あらかじめご了承ください。

「ハードディスクデータ消去」の使い方については、『ソフトウェアガイド』の「ソフトウェア」－「ソフトウェア一覧」をご覧ください。



## ハードディスクのデータ消去サービスについて

### ■ 法人・企業のお客様へ

弊社では、法人・企業のお客様向けに、専門スタッフがお客様のもとへお伺いし、短時間でデータを消去する、「データ完全消去サービス」をご用意しております。

消去方法は、専用ソフトウェアによる「ソフト消去」と、消磁装置による「ハード消去」があります。

ソフト消去	弊社標準と定めている2回書き（ランダムデータ+0データ）から海外規格（NSA,DoD…）に対応
ハード消去	消磁装置による磁気破壊（媒体表面水平磁力 10500 ガウス）

消去証明として富士通が消去証明書を発行し消去済フォログラフシールを対象ディスクに貼付け、納品物とします。

詳しくは、ストレージ統合サービス（<http://storage-system.fujitsu.com/jp/service/>）をご覧ください。

お問い合わせ／お申し込み先メールアドレス：fbprj@support.fujitsu.com

Memo

---

# 3

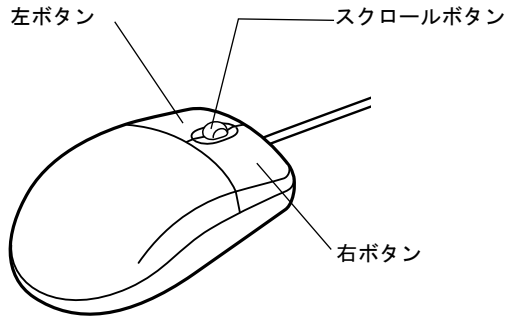
## 第3章

# ハードウェア

本パソコンをお使いになるうえで必要となる基本操作や基本事項を説明しています。

1	マウスについて .....	28
2	キーボードについて .....	31
3	CD / DVDについて .....	33
4	フロッピーディスクについて .....	43
5	ハードディスクについて .....	45
6	ハードウェアのお手入れ .....	46
7	筐体のセキュリティ .....	49

# 1 マウスについて



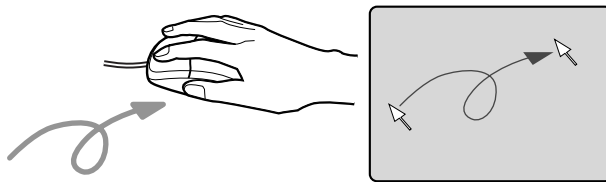
## POINT

▶ マウスは、定期的にクリーニングしてください (→ P.46)。

## マウスの使い方

### ■ マウスの動かし方

マウスの左右のボタンに指がかかるように手をのせ、机の上などの平らな場所で滑らせるように動かします。マウスの動きに合わせて、画面上の矢印（これを「マウスポインタ」といいます）が同じように動きます。画面を見ながら、マウスを動かしてみてください。



### ■ ボタンの操作

#### ● クリック

マウスの左ボタンを1回カチッと押します。  
また、右ボタンをカチッと押すことを「右クリック」といいます。



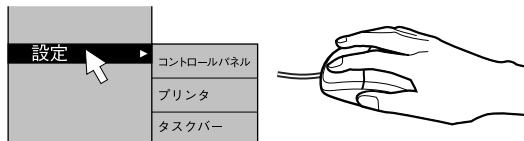
- **ダブルクリック**

マウスの左ボタンを2回連続してカチカチッと押します。



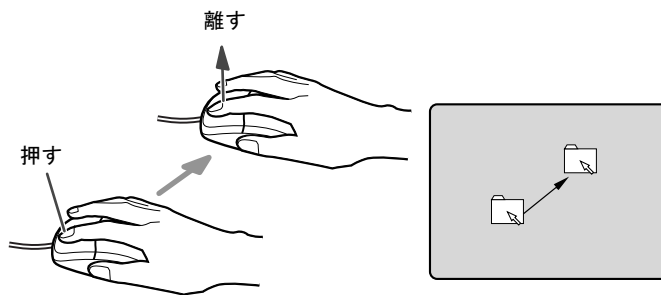
- **ポイント**

マウスポインタをメニューなどに合わせます。マウスポインタを合わせたメニューの下に階層がある場合（メニューの右端に▶が表示されています）、そのメニューが表示されます。



- **ドラッグ**

マウスの左ボタンを押したままマウスを移動し、希望の位置でボタンを離します。



- **スクロール（スクロールボタン付きのマウスのみ）**

- ・スクロールボタンを前後に操作することで、ウィンドウ内の表示をスクロールさせることができます。また、第3のボタンとして、押して使うこともできます。
- ・スクロール機能は、対応したアプリケーションで使うことができます。

**POINT**

- ▶ 上記のボタン操作は、「マウスのプロパティ」ウィンドウで右利き用（主な機能に左側のボタンを使用）に設定した場合の操作です。

## USB マウス（光学式）について

---

USB マウス（光学式）は、底面からの赤い光により照らし出されている陰影をオプティカル（光学）センサーで検知し、マウスの動きを判断しています。このため、机の上だけでなく、衣類の上や紙の上でも使用することができます。

### 重要

- ▶ オプティカル（光学）センサーについて
  - ・ マウス底面から発せられている赤い光を直接見ると、眼に悪い影響を与えることがありますので避けてください。
  - ・ センサー部分を汚したり、傷を付けたりしないでください。
  - ・ 発光部分を他の用途に使用しないでください。

### POINT

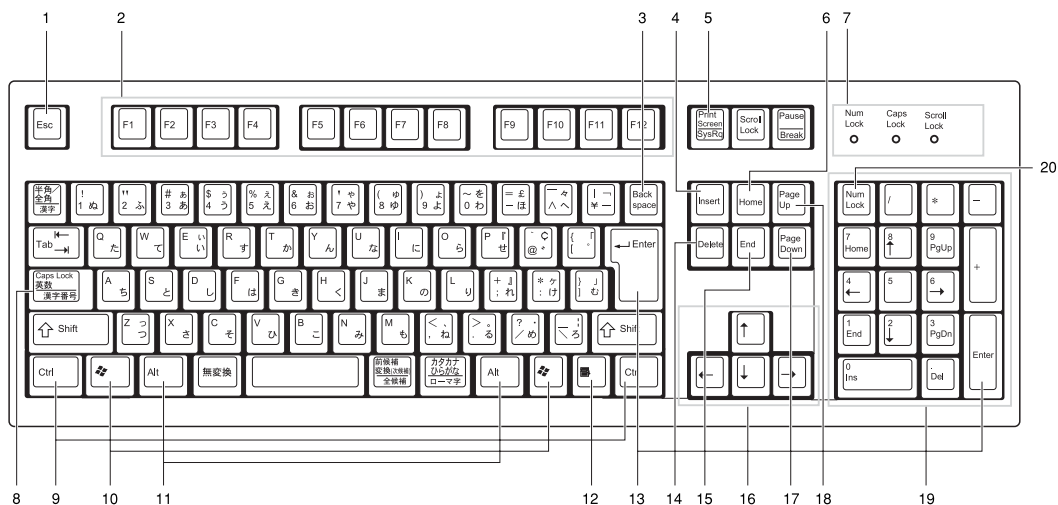
- ▶ USB マウス（光学式）は、次のようなものの表面では、正しく動作しない場合があります。
  - ・ 鏡やガラスなど反射しやすいもの
  - ・ 光沢のあるもの
  - ・ 濃淡のはっきりした縞模様や柄のもの（木目調など）
  - ・ 網点の印刷物など、同じパターンが連続しているもの
- ▶ マウスパッドをお使いになる場合は、明るい色の無地のマウスパッドをお使いになることをお勧めします。
- ▶ USB マウス（光学式）は、非接触でマウスの動きを検知しているため、特にマウスパッドを必要としません。ただし、マウス本体は接触しているので、傷がつきやすい机やテーブルの上では、傷を防止するためにマウスパッドをお使いになることをお勧めします。

## 2 キーボードについて

キーボード（109日本語キーボード）のキーの役割を説明します。

### POINT

- ▶ お使いになる OS やアプリケーションにより、キーの役割が変わることがあります。OS やアプリケーションのマニュアルをご覧ください。



#### 1 Esc キー

アプリケーションの実行中の動作を取り消します。

#### 2 F キー

アプリケーションごとにいろいろな役割が割り当てられます。

#### 3 Back space キー

カーソルを左へ移動し、文字を削除するときに押します。

#### 4 Insert キー

文字の挿入／上書きの切り替えをするときに押します。

#### 5 Print Screen キー

画面表示をクリップボードに取り込みます。

#### 6 Home キー

カーソルを行の最初に一度に移動するときに押します。

【Ctrl】キーと一緒に押すと、文章の最初に一度に移動します。

#### 7 インジケータ

【Num Lock】キー、【Shift】+【Caps Lock 英数】キー、【Scroll Lock】キーを押すと点灯し、各キーが機能する状態になります。再び押すと消え、各キーの機能が解除されます。

#### 8 Caps Lock 英数キー

アルファベットを入力するときに使います。

【Shift】+【Caps Lock 英数】キーで大文字／小文字を切り替えます。

**9 Ctrl キー**

他のキーと組み合わせて使います。アプリケーションごとに機能が異なります。

**10 Windows キー**

「スタート」メニューを表示するときに押します。

**11 Alt キー**

他のキーと組み合わせて使います。アプリケーションごとに機能が異なります。

**12 Application キー**

マウスの右クリックと同じ役割をします。

選択した項目のショートカットメニューを表示するときに押します。

**13 Enter キー**

リターンキーまたは改行キーとも呼ばれます。

文を改行したり、コマンドを実行したりします。

**14 Delete キー**

文字を削除するときに押します。また、【Ctrl】キーと【Alt】キーを一緒に押すと、本パソコンをリセットできます。

**15 End キー**

カーソルを行の最後に一度に移動するときに押します。

【Ctrl】キーを一緒に押すと、文章の最後に一度に移動します。

**16 カーソルキー**

カーソルを移動します。

**17 Page Down キー**

次の画面に切り替えるときに押します。

**18 Page Up キー**

前の画面に切り替えるときに押します。

**19 テンキー**

「Num Lock」インジケータ点灯時に数字が入力できます。

「Num Lock」インジケータ消灯時にキー下段に刻印された機能が有効になります。

**20 Num Lock キー**

テンキーの機能を切り替えるときに押します。

**POINT**

- ▶ キーボード底面にあるチルトフットを起こすと、キーボードに角度をつけることができます。





## 3 CD / DVD について

CD / DVD の取り扱いやセット方法、取り出し方法について説明します。

### 重要

- ▶ ここでは、CD-ROM、音楽CDおよびCD-R/RWディスクをまとめてCD、DVD-ROMやDVD-VideoなどをまとめてDVDと呼んでいます。また、CDやDVDをまとめてディスクと呼びます。
- ▶ カスタムメイドで選択したドライブによって、使用できるディスクは異なります。

## 取り扱い上の注意

### ■ ディスクご使用時の注意事項

- ディスクは両面ともラベルを貼ったり、ボールペンや鉛筆などで字を書いたりしないでください。
- データ面をさわったり、傷をつけたりしないでください。
- 曲げたり、重いものを載せたりしないでください。
- 汚れたり水滴がついたりしたときは、少し湿らせた布で中央から外側へ向かって拭いた後、乾いた布で拭き取ってください。
- コーヒーなどの液体がかからないようにしてください。
- 高温や低温の場所に保管しないでください。
- 湿気やほこりの多い場所に保管しないでください。

### ■ DVD ディスクご使用時の注意事項

- 次のDVDディスクがお使いになれます。
  - ・DVDディスクに記録されているリージョンコードに「2」が含まれているか、「ALL」と書かれているディスク
- ディスクの種類によっては、専用の再生ソフトが添付されている場合があります。ディスクに添付の再生ソフトをインストールした場合、WinDVDでの再生は保証いたしません。また、ディスクに添付されている再生ソフトについても、弊社では保証いたしません。
- 本パソコンに搭載のドライブユニットのリージョンコードは2です(Locale#2)。国ごとに割り当てられた地域コードがディスクに表示されている場合には、ディスクとドライブのリージョンコードが一致しないと、お使いになれない場合があります。
- リージョンコードの設定は、4回までできます。4回変更すると、それ以降はリージョンコードが変更できなくなります。
- DVDのディスクの種類によっては、著作権保護のため、コピープロテクトがかかっている場合があります。WinDVDでは、著作権保護として、デスクランブル機能および相互認証(Authentication)機能が用意されています。著作権保護のされたデータなどをコピーし、再生しても、相互認証エラー(Authentication Error)となり、再生できません(This DVD can't be played in this Region. と表示されます)。

## ■ ドライブの注意事項

- 本パソコンは、円形のディスクのみお使いになれます。円形以外の異形ディスクは、お使いにならないでください。故障の原因となることがあります。異形ディスクをお使いになり故障した場合は、保証の対象外となります。
- 「ディスクご使用時の注意事項」が守られていないディスク、ゆがんだディスク、割れたディスク、ヒビの入ったディスクはお使いにならないでください。故障の原因となることがあります。これらのディスクをお使いになり故障した場合は、保証の対象外となります。
- DVD規格では媒体の厚さを1.14mm～1.5mmと規定しています。  
記録面が薄い媒体など、一部でもこの範囲外の厚さになっている媒体をお使いになると故障する場合があります。  
規格外のDVD媒体をお使いになり故障した場合は保証の対象外となります。
- 市販のCD-ROMクリーニングディスクを使ってクリーニングを行うと、レンズにゴミなどが付着することがあります。CD-ROMクリーニングディスクはお使いにならないでください。
- コピーコントロールCDは、現状の音楽CDの規格に準拠していない特殊なディスクのため、本パソコンでの再生および動作保証はできません。コピーコントロールCDのご使用中に不具合が生じた場合は、各コピーコントロールCDの発売元にお問い合わせください。  
なお、正式な音楽CD規格に準拠したCDには、次のようなロゴが表示されています。



### POINT

- ▶ DVD-ROM & CD-R/RWドライブまたはスーパーマルチドライブをお使いの場合は、次の点にご注意ください。
  - ・不正コピー防止の仕様に準拠していないDVDディスクやビデオCDは、正常に再生できない場合があります。
  - ・本パソコンではDVD-Audioなど「使用できるディスク」(→P.35)に記載されていないディスクの再生および動作保証はできません。
- ▶ WinDVDではDVD-VideoおよびDVD-VRフォーマットのデータのみ再生できます。その他の形式でフォーマットされたデータの再生および動作保証はできません。

## 使用できるディスク

本パソコンで使用できるディスクは、カスタムメイドの選択によって異なります。お使いのドライブの表をご覧ください。

なお、DVD-RAM/R/RW および DVD+R/RW は、「PC データ用」をお使いになることをお勧めします。

### POINT

▶ 本パソコンでは 8cm および 12cm のディスクをお使いになれます。

#### □ CD-ROM ドライブの場合

		読み込み	書き込み	書き換え
CD-ROM		○	×	×
音楽 CD	 	○	×	×
ビデオ CD		○	×	×
CD-R		○	×	×
CD-RW	 	○	×	×

□ DVD-ROM & CD-R/RW ドライブの場合

		読み込み	書き込み	書き換え
CD-ROM		○	×	×
音楽 CD	 	○	×	×
ビデオ CD		○	×	×
CD-R		○	○	×
CD-RW	 	○	○注1	○注1
DVD-ROM		○	×	×
DVD-Video		○	×	×
DVD-R (3.95GB / 4.7GB)		○	×	×
DVD-RW		○	×	×
DVD-RAM 注2 (4.7GB / 9.4GB)		○	×	×

注1：CD-RWに書き込んだデータを削除するには、ディスクに書き込まれているデータをすべて消去する必要があります。

注2：DVD-RAMは、カートリッジなしタイプまたはカートリッジからディスクが取り出せるタイプをご購入ください。カートリッジに入れた状態で使用するタイプ（Type1）は使用できません。また、無理に取り出して使わないでください。

## □ スーパーマルチドライブの場合

		読み込み	書き込み	書き換え
CD-ROM		○	×	×
音楽 CD		○	×	×
ビデオ CD		○	×	×
CD-R		○	○	×
CD-RW		○	○注1	○注1
DVD-ROM		○	×	×
DVD-Video		○	×	×
DVD-R (3.95GB / 4.7GB)		○	○	×
DVD-RW		○	○注1	○注1
DVD-RAM注2 (4.7GB / 9.4GB)		○	○	○
DVD+R		○	○	×
DVD+RW		○	○注1	○注1

注1：CD-RW、DVD-RW、DVD+RW に書き込んだデータを削除するには、ディスクに書き込まれているデータをすべて消去する必要があります。

注2：DVD-RAM は、カートリッジなしタイプまたはカートリッジからディスクが取り出せるタイプをご購入ください。カートリッジに入れた状態で使用するタイプ（Type1）は使用できません。また、無理に取り出して使わないでください。

## □ 推奨ディスク

本パソコンで書き込み、書き換えを行う場合は、次のディスクをお使いになることをお勧めします。なお、使用できるディスクは、カスタムメイドの選択によって異なります。

### CD-R

太陽誘電 : CDR-74TY、CDR-80TY

### CD-RW

富士通サプライ品 : CD-RW74/0241410

三菱化学メディア : SW74QU1、SW74EU1、SW80QU1、SW80EU1

### DVD-RAM

松下電器 : LM-HC47、LM-HC47L (4.7GB、カートリッジ無)、  
LM-HB47、LM-HB47L (4.7GB、カートリッジ有、取り出し可)、  
LM-HB94、LM-HB94L (9.4GB、カートリッジ有、取り出し可)

### DVD-R

太陽誘電 : DR47D-TP、DVDR-D47TY

### DVD-RW

日本ビクター : VD-RW47A、VD-RW47B

### DVD+R

リコー : DRD-4XPC (4倍速)、DRD-24XPC (2.4倍速)

### DVD+RW

リコー : DRWD-4XPC (4倍速)、DRWD-24XPC (2.4倍速)

富士通サプライ品は、富士通コワーコ株式会社の取り扱い品です。

お問い合わせ : 03-3342-5375

上記以外の CD-R/RW ディスクや DVD-RAM/R/RW ディスク、DVD+R/RW ディスクをお使いの場合は、書き込み・書き換え速度の低下や正常に書き込み・書き換えができない場合があります。

## POINT

- ▶ カスタムメイドで CD-ROM ドライブ以外を選択した場合は、次のことに気をつけてください。
    - ・本パソコンで作成した CD-R/CD-RW は、お使いになる CD プレーヤーによっては再生できない場合があります。
    - ・本パソコンで作成した DVD-RAM/R/RW、DVD+R/RW は、お使いになる DVD プレーヤーによっては、再生できない場合があります。
- また、再生に対応した DVD プレーヤーをお使いの場合でも、ディスクの記録状態によっては再生できない場合があります。

## DVD-RAM への書き込み・書き換えについて

DVD-RAM を作成する場合には、あらかじめ DVD-RAM ディスクをフォーマット（初期化）する必要があります。

9.4GB の両面タイプの DVD-RAM ディスクについては、片面ごとにフォーマットしてください。

2.6/5.2GB の DVD-RAM ディスクについてはフォーマットすることはできません。

### ■ DVD-RAM のフォーマット形式

DVD-RAM ディスクのフォーマットには、次のものがあります。

#### □ FAT 形式

Windows の標準フォーマットで、ハードディスクなどでも使用されています。

- FAT32

Windows の標準フォーマットです。

#### □ UDF (Universal Disk Format) 形式

DVD の統一標準フォーマットです。UDF 形式でフォーマットした DVD-RAM メディアでは、エラーチェックツールや最適化（デフラグ）ツールは実行できません。

- UDF1.5

DVD-RAM ディスクの標準フォーマットです。

- UDF2.0 (DVD-RAM ドライバーソフトのみ選択可能)

DVD フォーラム策定の「ビデオレコーディングフォーマット規格」準拠のフォーマットです。

### ■ ソフトウェアについて

本パソコンのスーパーマルチドライブで DVD-RAM に書き込み・書き換えする場合は、次のソフトウェアがお使いになれます。

お使いの目的にあわせて、ソフトウェアを選んでください。

#### 重要

▶ DLA と DVD-RAM ドライバーソフトを同時にインストールしておくことはできません。

- OS 標準のドライバ (Windows XP のみ)

Windows XP をお使いの場合は、OS が標準でサポートしているドライバで DVD-RAM の書き込み・書き換えを行うことができます。

DVD-RAM のフォーマット形式は、FAT32 に対応しています。

DLA または DVD-RAM ドライバーソフトをインストールすると、機能が強化されます。

- DLA

パケットライト機能をお使いになる場合は、DLA をインストールしてください。インストールする場合は、本パソコンをインターネットに接続する必要があります。

インストール方法は、『ソフトウェアガイド』の「ソフトウェア」－「ソフトウェア一覧」をご覧ください。

DVD-RAM のフォーマット形式は、UDF2.0 に対応しています。

- DVD-RAM ドライバソフト

ハードディスクと同様の操作で DVD-RAM に書き込み・書き換えを行う場合は、松下製 DVD-RAM ドライバをインストールしてください。インストールする場合は、「Inter Video WinDVD (TM) 5、Sonic RecordNow DX 4.6、DVD-RAM ドライバソフト」CD を用意してください。

インストール方法は、『ソフトウェアガイド』の「ソフトウェア」－「ソフトウェア一覧」をご覧ください。

DVD-RAM のフォーマット形式は、FAT32、UDF1.5 および UDF2.0 に対応しています。

なお、Windows 2000 をお使いの場合は、DVD-RAM ドライバソフトをインストールすると、マイコンピュータに「リムーバブルディスク」アイコンができます。DVD-RAM を使用するときは、「リムーバブルディスク」アイコンを選んでください。

## ■ DVD-RAM ディスクに書き込むための準備

DVD-RAM ディスクに書き込む前に、ドライブの設定を変更し、DVD-RAM ディスクをフォーマットしてください。

- Windows XP をお使いの場合、初めて DVD-RAM ディスクに書き込む場合は、次の手順でドライブの設定を変更してください。
  1. 「スタート」ボタン→「マイコンピュータ」の順にクリックします。
  2. DVD-RAM を割り当てているドライブを右クリックし、「プロパティ」をクリックします。
  3. 「書き込み」タブで「このドライブで CD 書き込みを有効にする」のチェックを外します。
  4. 「OK」をクリックします。
- DVD-RAM ディスクをフォーマットする場合は、お使いになる目的にあわせて、フォーマット形式を選んでください。

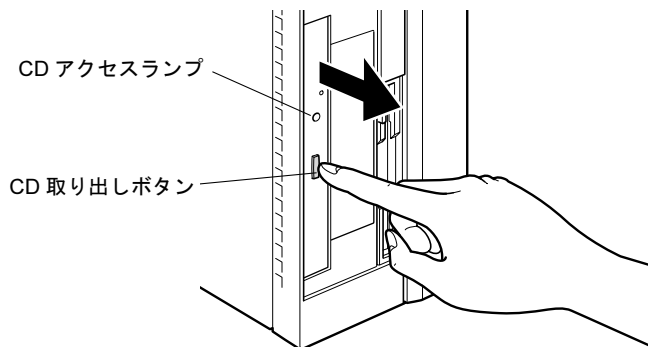


## ディスクをセットする / 取り出す

### ■ ディスクをセットする

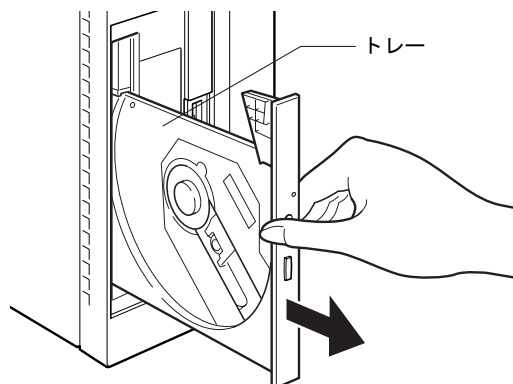
**1** CD 取り出しボタンを押します。

CD 取り出しボタンの中央を押すと、ディスクをセットするトレイが少し出ます。



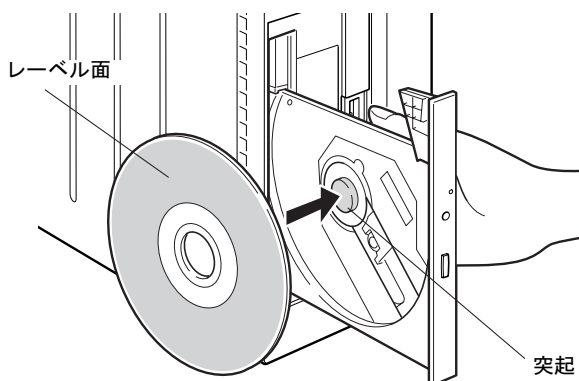
**2** トレーを手で引き出します。

図のようにトレイの中央を持って引き出してください。



**3** ディスクのレーベル面を左にして、トレーの中央の突起に「パチン」という音がするまではめ込みます。

このとき、パソコン本体が転倒しないようトレーを手で押さえてください。

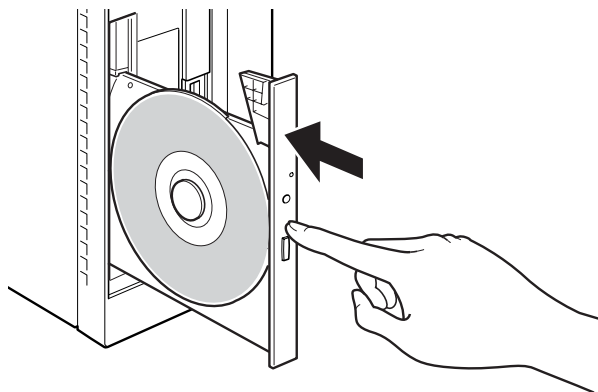


**POINT**

- ▶ ディスクは、必ずトレーの中央の突起に「パチン」と音がするまで、はめ込んでください。きちんとはめ込まないと、故障などの原因となることがあります。

**4** トレーを手で「カチッ」という音がするまで押します。

トレーが本体に入り、ディスクがセットされます。



**POINT**

- ▶ ディスクをセットすると、CD アクセランプが点灯します。CD アクセランプが消えるのを確認してから、次の操作に進んでください。
- ▶ トレーを入れるときに CD 取り出しボタンを押すとトレーが正しくセットされません。

**■ ディスクを取り出す**

ディスクを取り出す場合は、CD アクセランプが消えているのを確認してから、CD 取り出しボタンを押してください。

## 4 フロッピーディスクについて

フロッピーディスクの取り扱いやセット方法、取り出し方法を説明します。

### 取り扱い上の注意

故障の原因となりますので、フロッピーディスクをお使いになるときは、次の点に注意してください。

- コーヒーなどの液体がかからないようにしてください。
- シャッタを開いて中のディスクにさわらないでください。
- 曲げたり、重いものをのせたりしないでください。
- 磁石などの磁気を帯びたものを近づけないでください。
- 固い床などに落とさないでください。
- 高温や低温の場所に保管しないでください。
- 湿気やほこりの多い場所に保管しないでください（ドライブにつまる原因になります）。
- ラベルを何枚も重ねて貼らないでください。
- 結露や水滴がつかないようにしてください。

### フロッピーディスクをセットする／取り出す

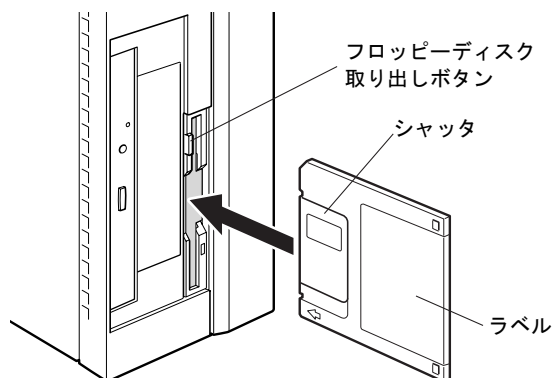
#### POINT

- ▶ DOS/V フォーマット済みのフロッピーディスクをお使いください。その他のフロッピーディスクをお使いになると、動作が保証されません。

#### ■ フロッピーディスクをセットする

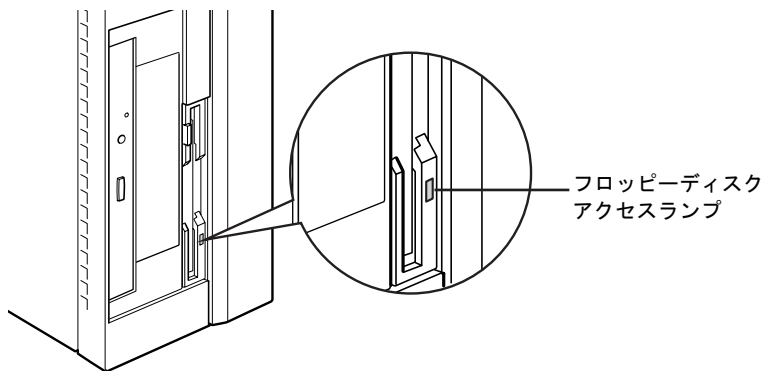
- 1 ラベル面を左にしてシャッタのある側から、フロッピーディスクドライブに差し込みます。

「カシャッ」と音がして、フロッピーディスク取り出しボタンが飛び出します。



## ■ フロッピーディスクを取り出す

- 1 フロッピーディスクアクセスランプが消えていることを確認します。



### POINT

- ▶ フロッピーディスクアクセスランプの点灯中に、フロッピーディスクを取り出さないでください。データが破壊される可能性があります。
- 2 フロッピーディスク取り出しボタンを押します。  
フロッピーディスクが出てきます。

## 5 ハードディスクについて

ハードディスクの取り扱いについて、気をつけていただきたいことを説明します。

### 注意事項

故障の原因となりますので、次の点に注意してください。

- ハードディスクの内部では、情報を記録するディスクが高速に回転しながら、情報の読み書きをしています。非常にデリケートな装置ですので、電源が入ったままの状態でご使用を持ち運んだり、衝撃や振動を与えたりしないでください。
- 極端に温度変化が激しい場所での使用および保管は避けてください。
- 直射日光のあたる場所や発熱器具のそばには近づけないでください。
- 衝撃や振動の加わる場所での使用および保管は避けてください。
- 湿気やほこりの多い場所での使用および保管は避けてください。
- 磁石や強い磁界を発生する装置の近くでの使用および保管は避けてください。
- 分解したり、解体したりしないでください。
- 結露や水滴がつかないようにしてください。

#### POINT

- ▶ 取り扱い方法によっては、ディスク内のデータが破壊される場合があります。重要なデータは必ずバックアップを取っておいてください。
- ▶ 同一タイプのハードディスクでも若干の容量差があります。ハードディスク単位ではなくファイル単位、または区画単位でのバックアップをお勧めします。

## 6 ハードウェアのお手入れ

### パソコン本体のお手入れ

#### ⚠ 警告



- お手入れをする場合は、パソコン本体および接続されている機器の電源を切り、電源プラグをコンセントから抜いた後に作業してください。感電の原因となります。

- 柔らかい布で、から拭きします。から拭きで落ちない汚れは、中性洗剤をしみ込ませ固くしぼった布で拭きます。汚れが落ちたら、水に浸して固くしぼった布で、中性洗剤を拭き取ります。拭き取りのときは、パソコン本体に水が入らないようご注意ください。
- 中性洗剤以外の洗剤や溶剤などをお使いにならないでください。パソコン本体を損傷する原因となります。
- 掃除機などでほこりを吸引するなど、通風孔にほこりがたまらないように定期的に清掃してください。

### マウスのお手入れ

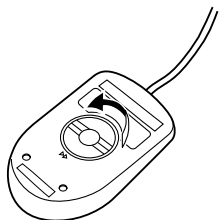
表面の汚れは、柔らかい布でから拭きします。

汚れがひどい場合は、水または水で薄めた中性洗剤を含ませた布を、固く絞って拭き取ってください。中性洗剤を使用して拭いた場合は、水に浸した布を固く絞って中性洗剤を拭き取ってください。また、拭き取りの際は、マウス内部に水が入らないよう十分に注意してください。なお、シンナーやベンジンなど揮発性の強いものや、化学ぞうきんは絶対に使わないでください。

また、PS/2 マウスのボールがスムーズに回転しないときは、ボールを取り外してクリーニングします。ボールのクリーニング方法は、次のとおりです。

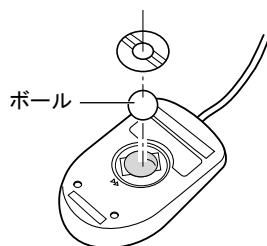
#### 1 マウスの裏ボタンを取り外します。

マウス底面にある裏ボタンを、矢印の方向に回して取り外します。



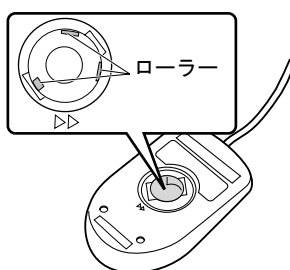
**2** ボールを取り出して、水洗いします。

マウスをひっくり返し、ボールを取り出します。その後、ボールを水洗いします。

**3** マウス内部をクリーニングします。

マウス内部、および裏ボタンを、水に浸して固くしぼった布で拭きます。

ローラーは、綿棒で拭きます。

**4** ボール、裏ボタンを取り付けます。

ボールとマウスの内部を十分乾燥させたら、ボールと裏ボタンを取り付けます。

## キーボードのお手入れ

キーボードの汚れは、乾いた柔らかい布で軽く拭き取ってください。

汚れがひどい場合は、水または水で薄めた中性洗剤を含ませた布を、固く絞って拭き取ってください。中性洗剤を使用して拭いた場合は、水に浸した布を固く絞って中性洗剤を拭き取ってください。また、拭き取りの際は、キーボード内部に水が入らないよう十分に注意してください。なお、シンナーやベンジンなど揮発性の強いものや、化学ぞうきんは絶対に使わないでください。

また、キーボードのキーとキーの間のホコリなどを取る場合は、圧縮空気などを使ってゴミを吹き飛ばしてください。掃除機などを使って、キーを強い力で引っ張らないでください。

## フロッピーディスクドライブのお手入れ

---

フロッピーディスクドライブは、長い間使っていると、ヘッド（データを読み書きする部品）が汚れてきます。ヘッドが汚れると、フロッピーディスクに記録したデータを正常に読み書きできなくなります。別売（サプライ品）のクリーニングフロッピーで、3ヶ月に1回程度クリーニングしてください。

- サプライ品

商品名：クリーニングフロッピーマイクロ

商品番号：0212116

（富士通コワーコ株式会社 お問い合わせ：03-3342-5375）

- 1** クリーニングフロッピーをセットします。
- 2** コマンドプロンプトから、dir などのディスクにアクセスするコマンドを実行します。  
例：次のように入力し、【Enter】キーを押します。  
dir a:
- 3** フロッピーディスクアクセスランプが消えているのを確認し、クリーニングフロッピーを取り出します。

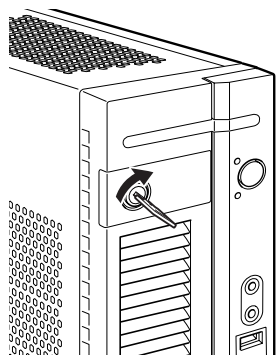


## 7 筐体のセキュリティ

パソコン内部の装置（ハードディスクや CPU など）を盗難から守るため、本パソコンに施錠できます。

### パソコン本体前面の施錠方法

- 1 パソコン本体前面の鍵穴に、添付の本体カバーキーを差し込み、右に回します。

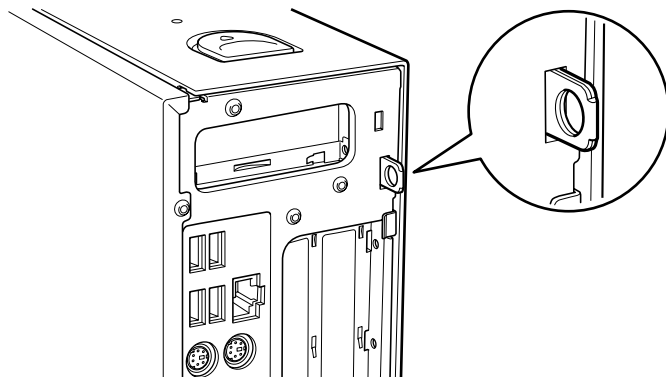


#### 重要

- ▶ 施錠する場合は、お客様の責任で、本体カバーキーを紛失しないようにしてください。
- ▶ 本体カバーキーを紛失した場合は、引取修理による本体カバーの交換が必要となります。「富士通ハードウェア修理相談センター」にご連絡ください。  
なお、保証期間にかかわらず、鍵の紛失による本体カバーの交換は有償となります。
- ▶ 本体カバーキーを紛失した場合は、訪問修理の際も即日修理ができません。引取修理になりますので、あらかじめご了承ください。

## パソコン本体背面の施錠方法

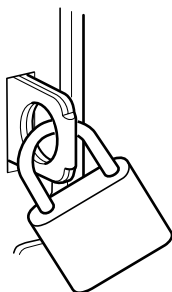
- 1 アッパーカバーがきちんと取り付けられていることを確認します。



### POINT

- ▶ セキュリティキー取付金具の穴径は、 $\phi 7.5\text{mm}$  です。

- 2 セキュリティキー取付金具に、市販の鍵を取り付けます。



### POINT

- ▶ セキュリティキー取付金具には、次のセキュリティワイヤも使用できます。  
商品名：セキュリティワイヤ Uni.  
商品番号：0522015  
(富士通コワーコ株式会社 お問い合わせ：03-3342-5375)

## 第4章 増設

# 4

本パソコンに取り付けられている（取り付け可能な）周辺機器について、基本的な取り扱い方などを説明しています。

1 周辺機器を取り付ける前に .....	52
2 本体カバーを取り外す .....	54
3 メモリを取り付ける .....	55
4 拡張カードを取り付ける .....	61
5 フロントアクセスベイに周辺機器を取り付ける .....	65

# 1 周辺機器を取り付ける前に

本パソコンは、さまざまな周辺機器を接続または内蔵して、機能を拡張できます。

## ⚠ 警告



- 周辺機器を接続する場合には、弊社推奨品以外の機器は接続しないでください。感電・火災または故障の原因となります。

## ⚠ 注意



- 周辺機器類の取り付け、取り外しを行う際は、マニュアルに指定された場所以外のネジは、外さないでください。指定された場所以外のネジを外すと、けがををするおそれがあり、また、故障の原因となることがあります。



- ケーブル類の接続は本書をよく読み、接続時に間違いがないようにしてください。誤った接続状態でお使いになると、本パソコンおよび周辺機器が故障する原因となることがあります。

## 取り扱い上の注意

周辺機器を取り付けるときは、次のことに注意してください。

- 周辺機器の中には、お使いになれないものがあります  
ご購入の前に富士通パソコン情報サイト FMWORLD.NET のビジネス向けホームページ (<http://www.fmworld.net/biz/>) 内の「システム構成図」をご覧になり、その周辺機器がお使いになれるかどうかを確認してください。
- 周辺機器は、弊社純正品をお使いいただくことをお勧めします  
純正品以外を取り付けて、正常に動かなかったり、パソコンが故障しても、保証の対象外となります。  
純正品が用意されていない機器については、本パソコンに対応しているかどうかをお使いの周辺機器メーカーにご確認ください。  
弊社純正品以外の動作については、サポートしません。
- 一度に取り付ける周辺機器は1つだけに  
一度に複数の周辺機器を取り付けると、ドライバのインストールなどが正常に行われずにおそれがあります。1つの周辺機器の取り付けが終了してから、別の周辺機器を取り付けてください。
- パソコンおよび接続されている機器の電源を切る  
安全のため、必ず電源プラグをコンセントから抜いてください。パソコンの電源を切った状態でも、パソコン本体内部には電流が流れています。
- 電源を切った直後は作業をしない  
電源を切った直後は、パソコン本体内部の装置が熱くなっています。電源を切り、電源プラグをコンセントから抜いた後10分ほど待ってから作業を始めてください。

- **内蔵の周辺機器について**

標準搭載およびカスタムメイドの選択によって搭載された機器は、ご購入時の状態から搭載位置やケーブルの接続先などを変更することをサポートしておりません（マニュアルなどに指示がある場合を除く）。
- **電源ユニットは分解しない**

電源ユニットは、パソコン本体内部の背面側にある箱形の部品です（「各部名称」－「パソコン本体内部」（→ P.15））。
- **内部のケーブル類や装置の扱いに注意**

傷つけたり、加工したりしないでください。
- **柔らかい布の上などで作業してください**

固いものの上に直接置いて作業すると、パソコン本体に傷が付くおそれがあります。
- **静電気に注意**

内蔵周辺機器は、プリント基板や電子部品がむきだしになっています。これらは、人体に発生する静電気によって損傷を受ける場合があります。取り扱う前に、一度大きな金属質のものに手を触れるなどして静電気を放電してください。
- **プリント基板表面やはんだ付けの部分、コネクタ部分には手を触れない**

金具の部分や、プリント基板のふちを持つようにしてください。
- **周辺機器の電源について**

周辺機器の電源はパソコン本体の電源を入れる前に入れるものが一般的ですが、パソコン本体より後に電源を入れるものもあります。周辺機器のマニュアルをご覧ください。
- **ACPI に対応した周辺機器をお使いください**

本パソコンは、ACPI（省電力に関する電源制御規格の 1 つ）に対応しています。ACPI 対応の OS で周辺機器をお使いになる場合、周辺機器が ACPI に対応しているか周辺機器の製造元にお問い合わせください。ACPI に対応していない周辺機器を使うと、パソコンおよび周辺機器が正常に動作しないおそれがあります。
- **ドライバーを用意する**

周辺機器の取り付けや取り外しには、プラスのドライバーが必要な場合があります。ネジの頭をつぶさないように、ネジのサイズに合ったドライバーをご用意ください。

## 2 本体カバーを取り外す

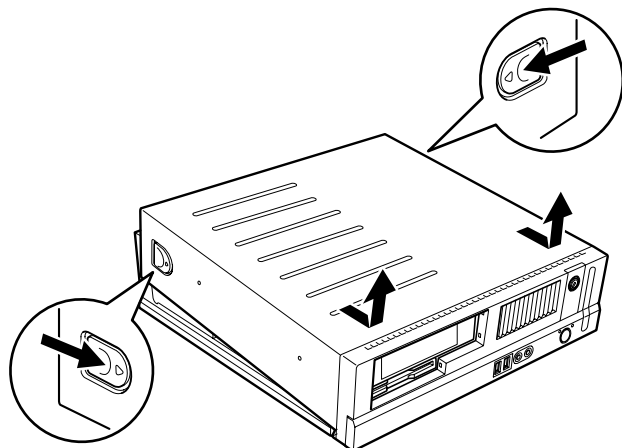
周辺機器を取り付けるときは、アッパーカバーを取り外して、内部が見える状態にします。

### 本体カバーの取り外し方

フットを取り付けている場合は、パソコン本体からフットを取り外し、横置きにしてからアッパーカバーを取り外してください。

- 1 パソコン本体両側のロックボタンを本体前面にスライドさせ、アッパーカバーを取り外します。

パソコン本体前側にスライドさせてから、上に持ち上げて取り外します。



#### POINT

- ▶ 取り付ける場合は、取り外す手順を参照してください。

## 3 メモリを取り付ける

本パソコンのメモリを増やすと、一度に読み込めるデータの量が増え、パソコンの処理能力があがります。

### POINT

- ▶ ご購入後、メモリを取り付ける場合は、Windows のセットアップをしてから、一度電源を切った後に取り付けてください（→『取扱説明書』）。

### 警告



- メモリの取り付けや取り外しを行う場合は、パソコン本体および接続されている機器の電源を切り、電源プラグをコンセントから抜いた後に作業してください。感電の原因となります。



- メモリの取り付けや取り外しを行う場合は、電源を切り電源プラグをコンセントから抜いた後、十分に待ってから作業をしてください。火傷の原因となります。



- メモリを取り付ける場合は、弊社純正品をお使いください。感電・火災または故障の原因となります。

### 注意



- メモリの取り付けや取り外しを行う場合は、指定された場所以外のネジを外さないでください。指定された場所以外のネジを外すと、けがをするおそれがあります。また、故障の原因となることがあります。



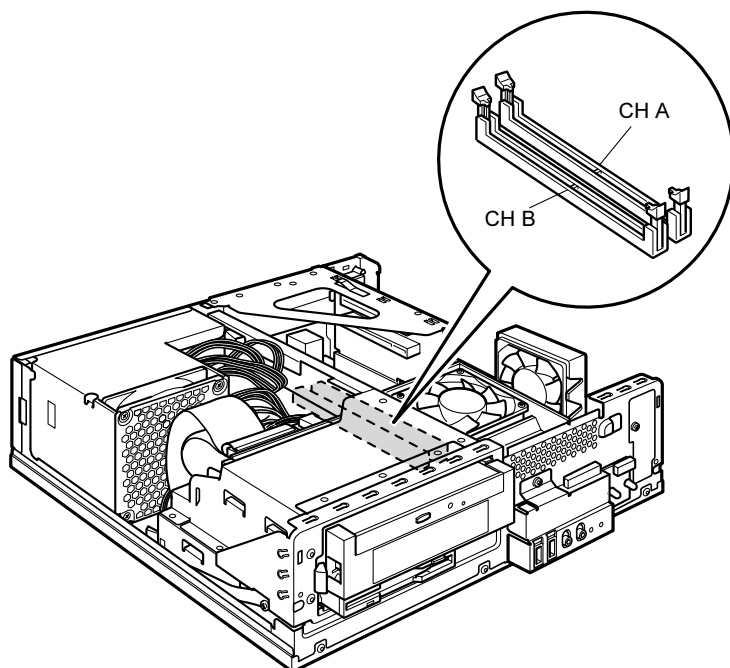
- プリント基板は、指定されている場所以外には手を触れないでください。けがをするおそれがあります。また、故障の原因となることがあります。



- メモリは何度も抜き差ししないでください。故障の原因となることがあります。

## メモリの取り付け場所

メモリは、パソコン本体内部のメモリスロットに取り付けます。



## 取り付けられるメモリ

本パソコンにメモリを増設する場合は、弊社純正品の「拡張 RAM モジュール DDR2 SDRAM PC2-3200 対応 (ECC なし)」をお使いください。

### ■ メモリの組み合わせ表

本パソコンには、最大で 1GB のメモリを取り付けることができます。  
メモリを増設するときは、次の表でメモリの容量とスロットの組み合わせを確認し、正しく取り付けてください。

CH A	CH B	総容量
256 MB	—	256 MB (標準)
128 MB	128 MB	256 MB
256 MB	256 MB	512 MB
512 MB	512 MB	1 GB

#### 重要

▶ この表の組み合わせ以外で、メモリを取り付けしないでください。

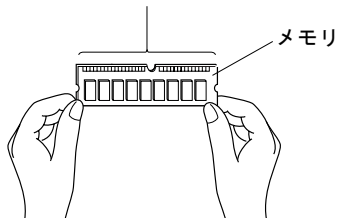


## メモリを取り付ける

### 重要

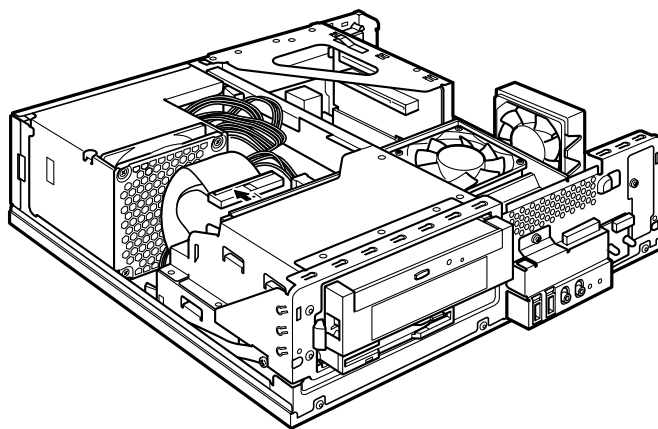
- ▶ メモリは次図のようにふちを持ってください。金色の線が入っている部分（端子）には、絶対に手を触れないでください。

この部分には手を触れないでください。

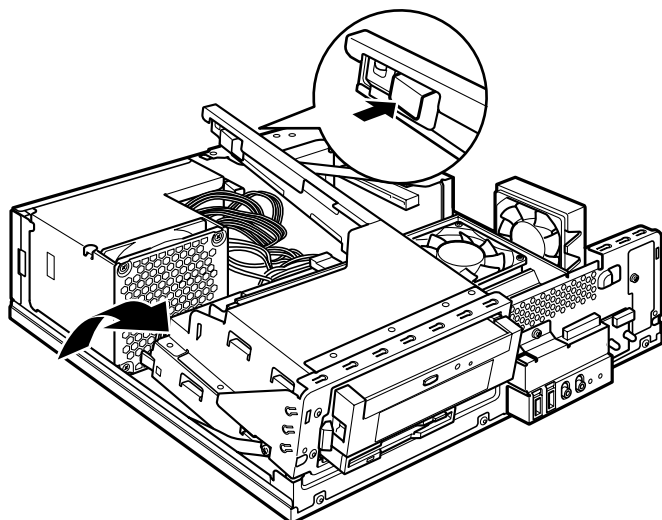


- ▶ メモリの取り付け／取り外しを行う場合は、メモリが補助金具などに触れないように注意してください。

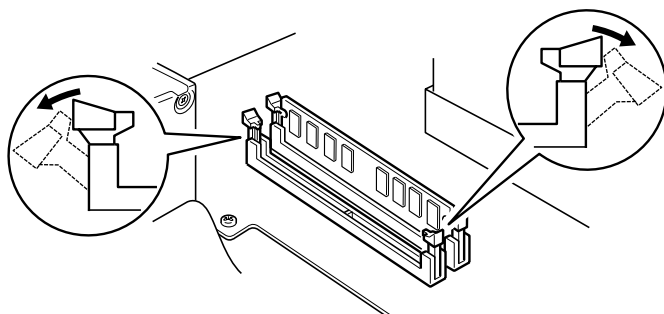
- 1** 電源プラグをコンセントから抜きます。
- 2** アッパーカバーを取り外します（→ P.54）。
- 3** CD-ROM ドライブのフラットケーブルを取り外します。



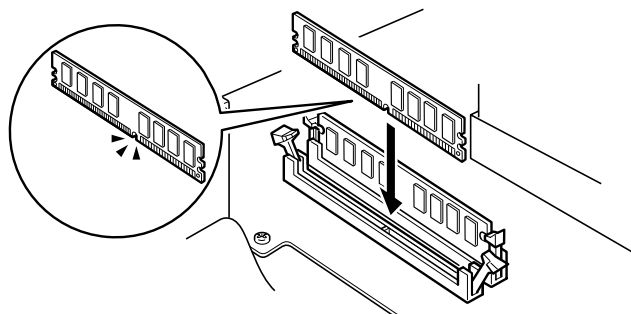
- 4** 留め具のロックボタンを押しながら、ドライブユニットを前に起こします。  
ドライブユニットが垂直になるまで引き起こしてください。



- 5** スロットの両側のフックを外側に開きます。



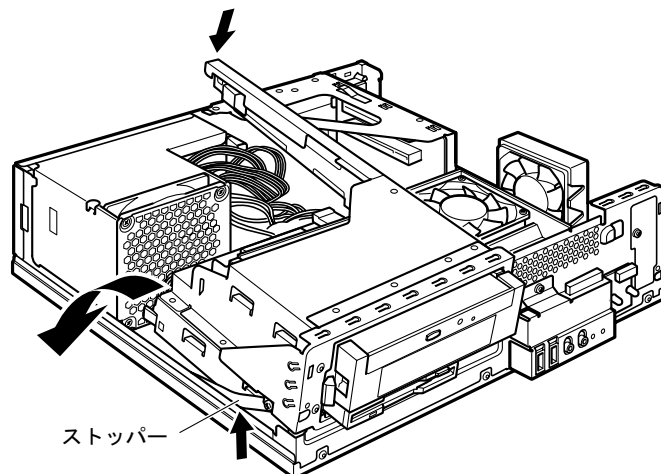
- 6** メモリをスロットに差し込みます。  
メモリの切り欠け部分とスロットの切り欠け部分を合わせるようにして、スロットに垂直に差し込みます。  
正しく差し込まれると、スロットの両側のフックが起きます。このとき、フックがメモリをしっかり固定しているか確認してください。



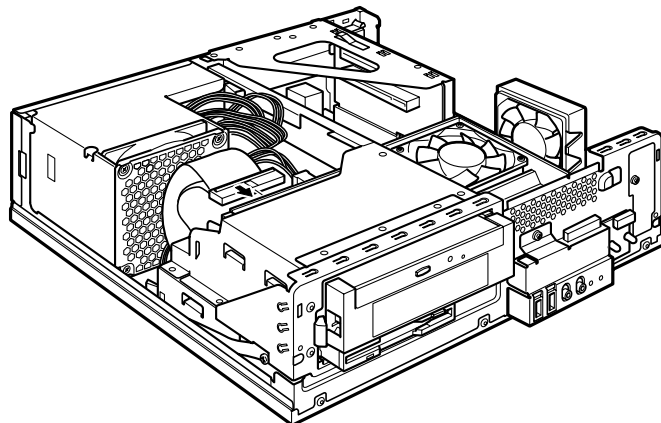
**POINT**

- ▶ 逆向きに差し込んだ場合、故障の原因となることがありますので、ご注意ください。

- 7** ドライブユニットを元の位置に戻し、留め具部分を押し戻してロックします。  
ドライブユニットを支えているストッパーを外してから元の位置に戻してください。  
このとき、未使用の電源コネクタ先端内部の金属端子が、金属部品に接触しないことを確認し、電源ユニットからの配線をロック部に噛み込まないようにしてください。



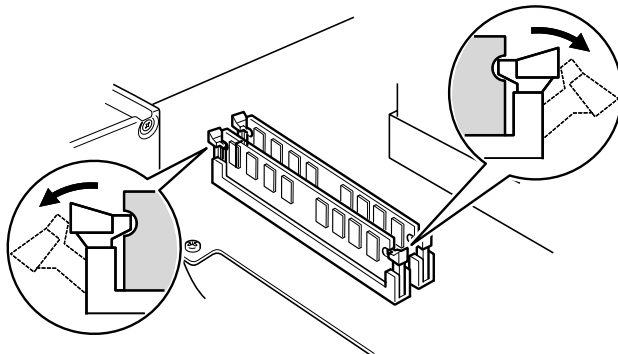
- 8** CD-ROM ドライブにフラットケーブルを取り付けます。  
手順3で外したフラットケーブルを、CD-ROM ドライブに接続します。



## 9 アッパーカバーを取り付けます。

### POINT

- ▶ メモリを取り外す場合は、取り付ける手順を参照してください。なお、取り外したメモリは、大切に保管してください。
- ▶ スロットの両側のフックを外側に開くときは、勢いよく開かないように注意してください。フックを勢いよく外側に開くと、メモリが飛び抜け、故障の原因となることがあります。



## 4 拡張カードを取り付ける

拡張カードは、本パソコンの機能を拡張します。

### POINT

- ▶ ご購入後、拡張カードを取り付ける場合は、Windows のセットアップをしてから、一度電源を切った後に取り付けてください（→『取扱説明書』）。

### 警告



- 拡張カードの取り付けや取り外しを行う場合は、パソコン本体および接続されている機器の電源を切り、電源プラグをコンセントから抜いた後に作業してください。感電の原因となります。



- 拡張カードの取り付けや取り外しを行う場合は、電源を切り電源プラグをコンセントから抜いた後、十分に待ってから作業をしてください。火傷の原因となります。



- 拡張カードを取り付ける場合は、弊社純正品をお使いください。感電・火災または故障の原因となることがあります。

### 注意



- 拡張カードの取り付けや取り外しを行う場合は、指定された場所以外のネジは外さないでください。指定された場所以外のネジを外すと、けがをするおそれがあります。また、故障の原因となることがあります。



- プリント基板は、指定されている場所以外には手を触れないでください。けがをするおそれがあります。また、故障の原因となることがあります。

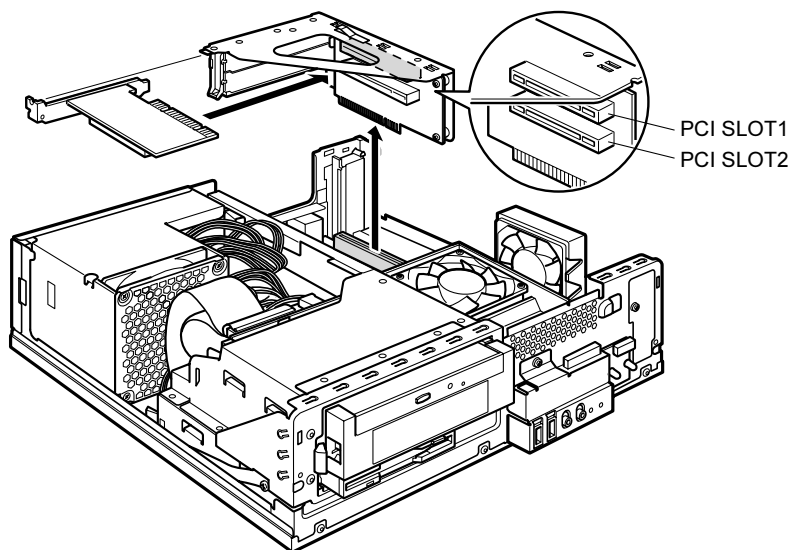


- マザーボードのパソコン本体背面側の金具には、手を触れないでください。けがをするおそれがあります。また、故障の原因となることがあります。

## 拡張カードの取り付け場所

---

拡張カードは、パソコン本体内部の拡張カードスロットに取り付けます。



## 取り付けられる拡張カード

---

本パソコンには、PCI規格の拡張カードが取り付けられます。

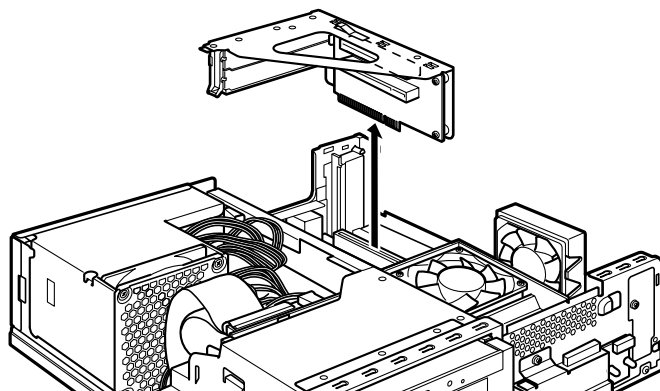
IDE-RAIDモデルの場合、PCI SLOT2のスロットにIDE-RAIDカードが取り付けられています。PCI SLOT1～2のスロットには、最大長176mmの拡張カード（ハーフサイズ）を取り付けることができます。

### POINT

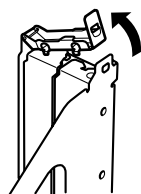
- ▶ カスタムメイドで拡張カードを選択した場合には、あらかじめ拡張カードが接続されています。接続されているスロットの位置は、変更しないでください。スロットの位置を変更した場合は、動作保証いたしません。

## 拡張カードを取り付ける

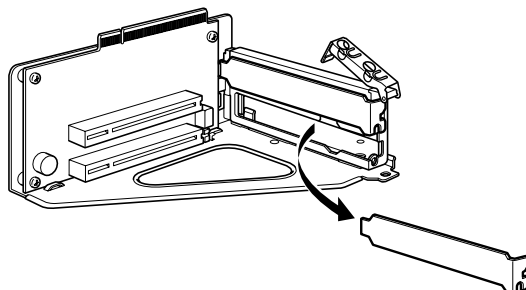
- 1 電源プラグをコンセントから抜きます。
- 2 アッパーカバーを取り外します (→ P.54)。
- 3 取付金具を取り外します。  
取付金具は真上に引き上げてください。  
すでに拡張カードが増設されている場合は、増設された拡張カードに接続されているケーブルを抜いてから、取り外してください。



- 4 スロットカバーロックを押し上げます。



- 5 スロットカバーを取り外します。

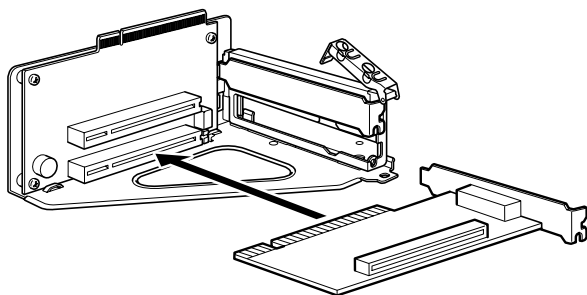


### POINT

- ▶ 取り外したスロットカバーは大切に保管してください。  
拡張カードを取り外してお使いになる際、パソコン内部にゴミが入らないよう取り付けます。

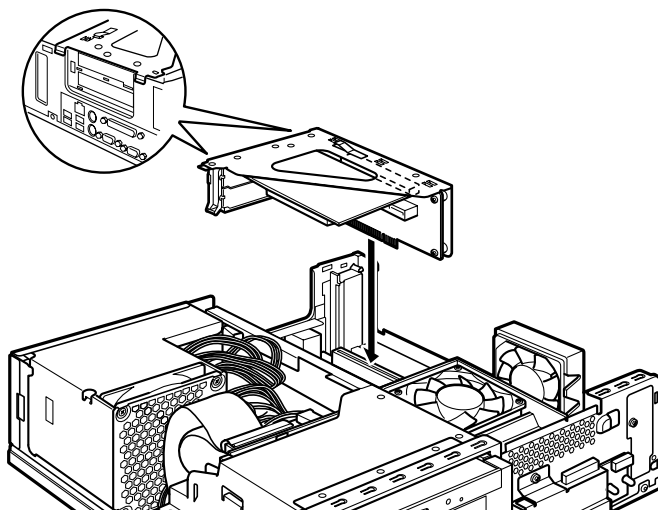
**6** 拡張カードをコネクタに差し込みます。

拡張カードをコネクタにしっかりと差し込み、手順4で押し上げたロックを戻して固定します。



**7** 取付金具を取り付けます。

ツメがきちんと背面にかかるように、垂直に取り付けてください。



**8** アッパーカバーを取り付けます。

**9** 電源プラグをコンセントに差し込み、本パソコンの電源を入れます。

デバイスドライバとリソースが自動的に設定され、拡張カードが使えるようになります。

**POINT**

- ▶ 拡張カードを取り外す場合は、取り付ける手順を参照してください。
- ▶ 拡張カードの取り付け後に画面にメッセージが表示された場合は、メッセージに従って操作してください。詳しくは、拡張カードや周辺機器のマニュアルをご覧ください。
- ▶ 拡張カードを使用する前に、デバイスマネージャに正しく登録されていることを確認してください。詳しくは、拡張カードや周辺機器のマニュアルをご覧ください。



## 5 フロントアクセスベイに周辺機器を取り付ける

内蔵ハードディスクを取り付ける方法を説明します。

内蔵するタイプの周辺機器は、外付けタイプの機器と異なり、電源をパソコン本体からとるためコンセントを必要としません。また、省スペースというメリットもあります。

### POINT

- ▶ ご購入後、内蔵するタイプの周辺機器を取り付ける場合は、Windows のセットアップをしてから、一度電源を切った後に取り付けてください（→『取扱説明書』）。

### 警告



- 周辺機器の取り付けや取り外しを行う場合は、パソコン本体および接続されている機器の電源を切り、電源プラグをコンセントから抜いた後に作業してください。感電の原因となります。



- 周辺機器の取り付けや取り外しを行う場合は、電源を切り電源プラグをコンセントから抜いた後、十分に待ってから作業をしてください。火傷の原因となります。



- 周辺機器を取り付ける場合は、弊社純正品をお使いください。感電・火災または故障の原因となることがあります。

### 注意



- 周辺機器の取り付けや取り外しを行う場合は、指定された場所以外のネジは外さないでください。指定された場所以外のネジを外すと、けがをするおそれがあります。また、故障の原因となることがあります。

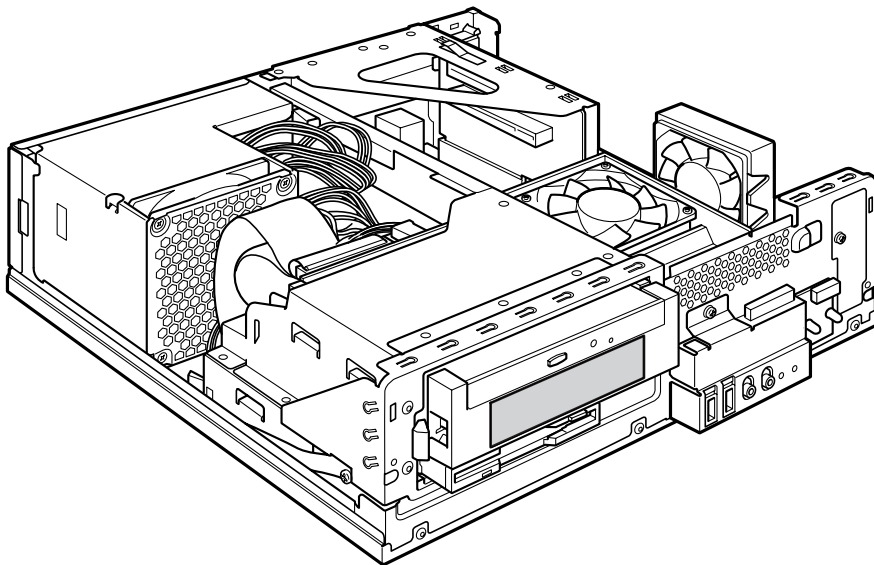


- プリント基板は、指定されている場所以外には手を触れないでください。けがをするおそれがあります。また、故障の原因となることがあります。

## 周辺機器の取り付け場所

---

周辺機器は、パソコン本体内部のフロントアクセスベイに取り付けます。3.5 インチの周辺機器が取り付けられます。



## 注意事項

---

- 本パソコンは、増設フロッピーディスクドライブをサポートしていません。
- IDE-RAID モデル、およびカスタムメイドで光磁気ディスクユニットを選択した場合は、ドライブの増設ができません。
- 本パソコンでは、シリアル ATA のハードディスクの増設のみサポートしています。

## 内蔵ハードディスクを取り付ける

2 台目の内蔵ハードディスクの取り付け方法を説明します。

### ■ 注意事項

故障の原因となりますので、次の点に注意してください。

- ハードディスクの内部では、情報を記録するディスクが高速に回転しながら、情報の読み書きをしています。非常にデリケートな装置ですので、電源が入ったままの状態でご使用を持ち運んだり、衝撃や振動を与えたりしないでください。
- 極端に温度変化が激しい場所での使用および保管は避けてください。
- 直射日光のあたる場所や発熱器具のそばには近づけないでください。
- 衝撃や振動の加わる場所での使用および保管は避けてください。
- 湿気やほこりの多い場所での使用および保管は避けてください。
- 磁石や強い磁界を発生する装置の近くでの使用および保管は避けてください。
- 分解したり、解体したりしないでください。
- 結露や水滴がつかないようにしてください。

### POINT

- ▶ 誤った取り扱いをすると、ディスク内のデータが破壊される場合があります。重要なデータは必ずバックアップを取っておいてください。
- ▶ 同一タイプのハードディスクでも若干の容量差があります。ハードディスク単位ではなくファイル単位、または区画単位でのバックアップをお勧めします。

### ■ IDE-RAID モデルのハードディスクを交換する

IDE-RAID モデルのハードディスクの取り付けは、次の表をご覧ください。

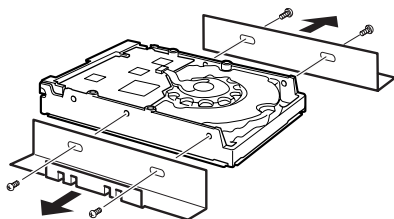
取り付けの際は、『FMV マニュアル』内の『IDE-RAID カード取扱説明書』をあわせてご覧ください。

IDE-RAID カードの IDE チャンネル	ハードディスク搭載位置
チャンネル 1 (マスター)	3.5 インチファイルベイ上段
チャンネル 2 (マスター)	3.5 インチファイルベイ下段

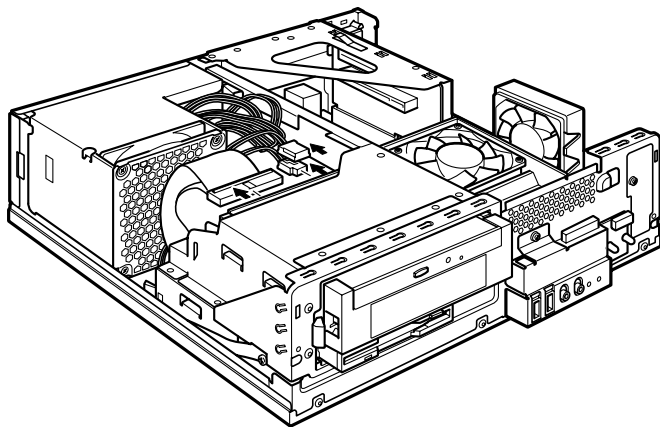
### ■ 3.5 インチフロントアクセスベイに取り付ける

3.5インチフロントアクセスベイには、シリアル ATA のハードディスクのみ取り付けられます。シリアル ATA のハードディスクを取り付ける方法は、次のとおりです。

- 1 取り付けるシリアル ATA ハードディスクの両側に金具がついている場合は、金具を取り外します。  
ネジ（4ヶ所）を外して、取り外します。

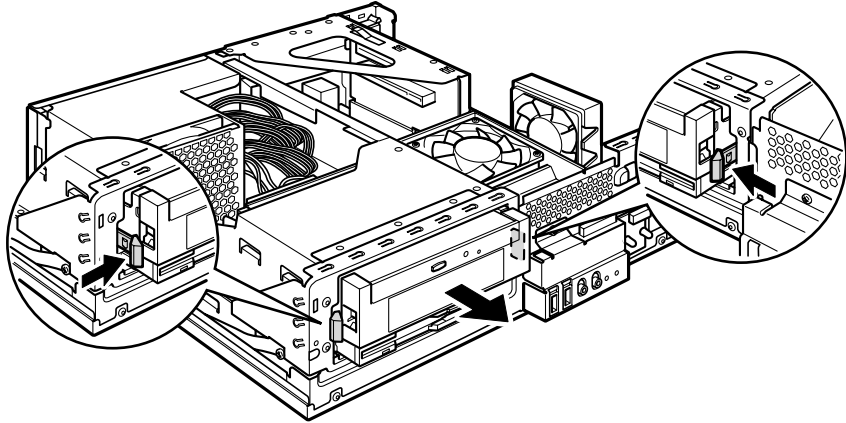


- 2 パソコン本体の電源プラグをコンセントから抜きます。
- 3 アッパーカバーを取り外します（→ P.54）。
- 4 CD-ROM ドライブのフラットケーブル、電源ケーブル、および Audio ケーブルを外します。

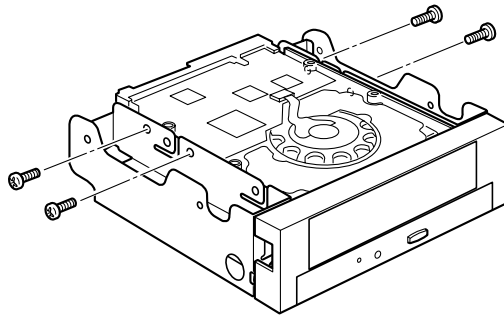


**5** ドライブユニットを取り外します。

ドライブユニット固定レール（2ヶ所）を内側に押しながら、ゆっくり引き出します。

**6** アクセスベイにシリアル ATA ハードディスクを取り付けます。

手順1で外したネジ（4ヶ所）で固定します。

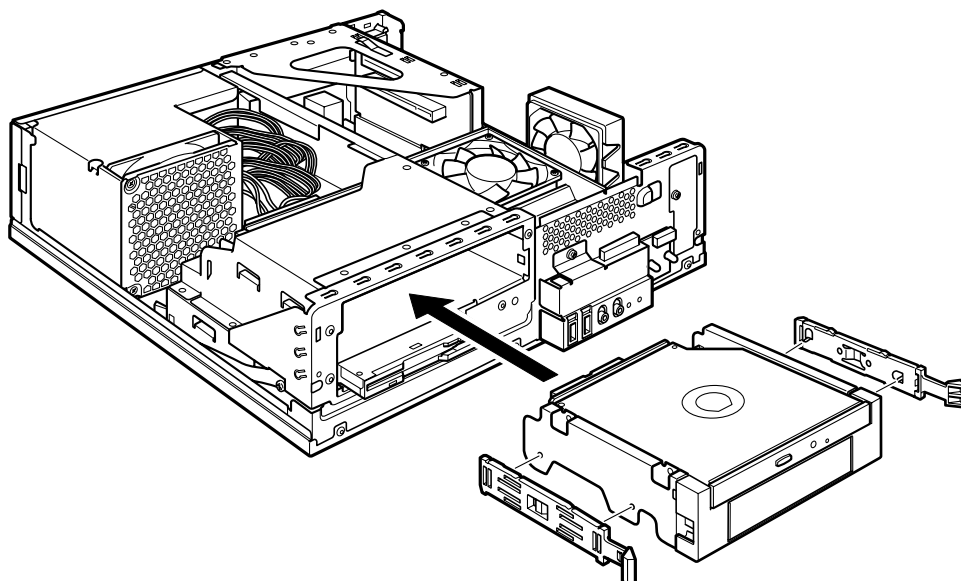
**POINT**

- ▶ 取付金具のネジ穴は、取り付けるドライブによって異なります。

**7** ドライブユニットを取り付けます。

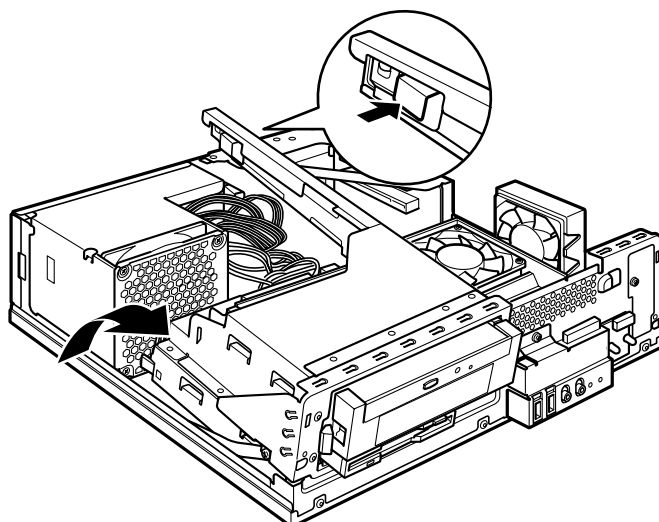
手順5で外したドライブユニット固定レールを取り付けた後、ドライブユニットを本体に取り付けます。

ドライブユニットはフロントアクセスベイの正面から、まっすぐに入れてください。斜めに入れた場合、周辺機器を傷つけ、故障の原因となることがあります。



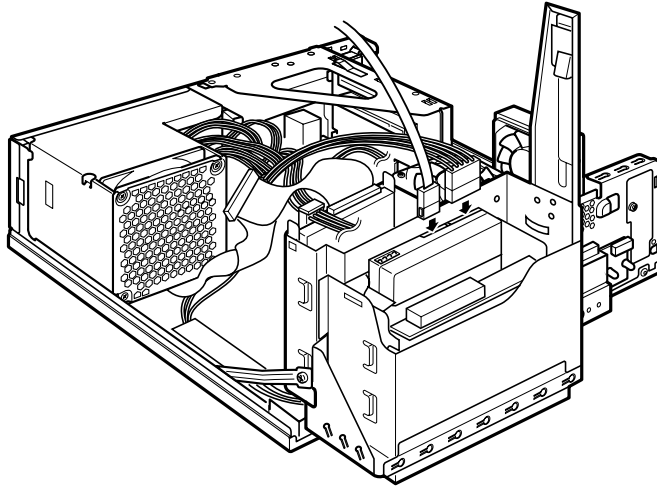
**8** 留め具のロックボタンを押しながら、ドライブユニットを手前に起こします。

ドライブユニットが垂直になるまで引き起こしてください。



**9** シリアル ATA ハードディスクに、シリアル ATA ケーブルと電源ケーブルを接続します。

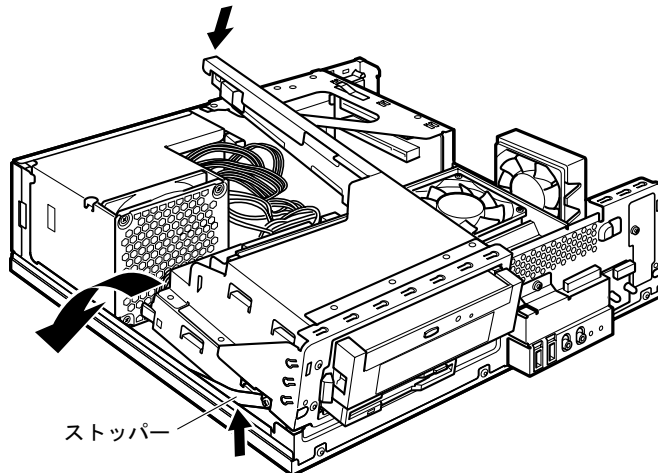
ケーブルはコネクタに、垂直にしっかりと差し込んでください。



**POINT**

▶ ケーブルなどをまとめているナイロンバンド類は、大切に保管してください。

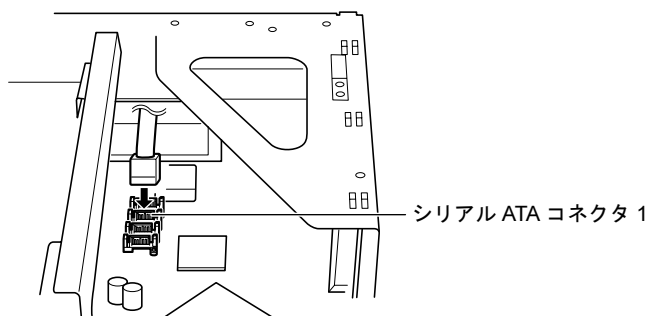
- 10** ドライブユニットを元の位置に戻し、留め具部分を押さえてロックします。ドライブユニットを支えているストッパーを外してから元の位置に戻してください。このとき、未使用の電源コネクタ先端内部の金属端子が、金属部品に接触しないことを確認し、電源ユニットからの配線をロック部に噛み込まないようにしてください。



**重要**

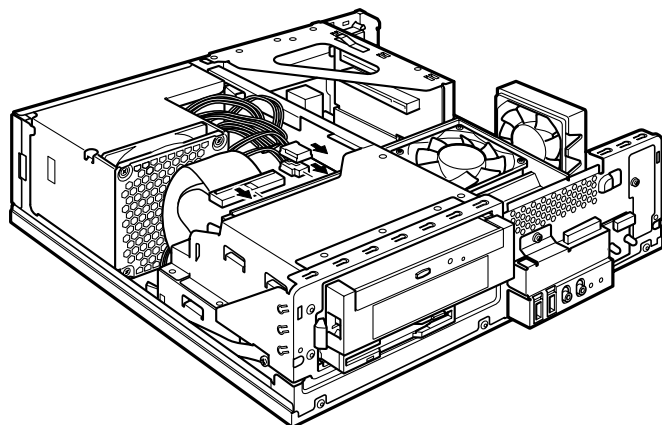
▶ ドライブユニットを元に戻す際は、ケーブルをはさまないように気をつけてください。

- 11** マザーボードのシリアルATAコネクタに、シリアルATAケーブルを接続します。  
ケーブルはシリアルATAコネクタ1に、垂直にしっかりと差し込んでください。



- 12** CD-ROMドライブにフラットケーブル、電源ケーブル、およびAudioケーブルを接続します。

手順4で外したフラットケーブル、電源ケーブル、およびAudioケーブルを、CD-ROMドライブに接続します。



- 13** アッパーカバーを取り付けます。
- 14** 本パソコンの電源を入れ、BIOS セットアップを起動します。  
「BIOS セットアップを起動する」(→ P.77)
- 15** 「Advanced」－「Drive Configuration」－「Legacy IDE Channels」を「SATA P1/P3, PATA」に設定し、BIOS セットアップを終了します。  
BIOS セットアップの変更方法は、「設定を変更する」(→ P.78)をご覧ください。  
BIOS セットアップの終了方法は、「BIOS セットアップを終了する」(→ P.79)をご覧ください。



 **POINT**

- ▶ 周辺機器を取り外す場合は、取り付ける手順を参照してください。
- ▶ 取り外した金具やナイロンバンド類などは、大切に保管してください。
- ▶ 内蔵ハードディスクを取り付けた場合は、「ディスクの管理」で区画を設定し、フォーマットしてください。
  - ・ Windows XP の場合
    1. 「スタート」ボタン→「コントロールパネル」→「パフォーマンスとメンテナンス」→「管理ツール」→「コンピュータ管理」の順にクリックします。
    2. 「記憶域」の下にある「ディスクの管理」をクリックします。
  - ・ Windows 2000 の場合
    1. 「スタート」ボタン→「プログラム」→「コンピュータの管理」の順にクリックします。
    2. 「記憶域」の下にある「ディスクの管理」をクリックします。

Memo

---

## 第 5 章

# BIOS

# 5

BIOS セットアップというプログラムについて説明しています。また、本パソコンのデータを守るためにパスワードを設定する方法について説明しています。なお、BIOS セットアップの仕様は、改善のために予告なく変更することがあります。あらかじめご了承ください。

1 BIOS セットアップとは .....	76
2 BIOS セットアップの操作のしかた .....	77
3 メニュー詳細 .....	80
4 BIOS のパスワード機能を使う .....	98
5 BIOS が表示するメッセージ一覧 .....	102

# 1 BIOS セットアップとは

BIOS セットアップはメモリやハードディスク、フロッピーディスクドライブなどのハードウェアの環境を設定するためのプログラムです。

本パソコンご購入時には、必要最小限のことはすでに設定されています。次の場合に設定の変更が必要になります。

- 特定の人だけが本パソコンを利用できるように、本パソコンにパスワード（暗証番号）を設定するとき
- リソースの設定を変更するとき
- 省電力モード（電源を入れた状態で一定時間使用しなかったときに、消費する電力を減らして待機している状態）を解除、または変更するとき
- 自己診断中に BIOS セットアップを促すメッセージが表示されたとき
- 他の OS をお使いになるとき

## POINT

- ▶ BIOS セットアップで設定した内容は、パソコン本体内部の CMOS RAM と呼ばれるメモリに記録されます。この CMOS RAM は、記録した内容をバッテリーによって保存しています。BIOS セットアップを正しく設定しても、電源を入れたとき、または再起動したときに、BIOS セットアップに関するエラーメッセージが表示されることがあります。このような場合は、バッテリーが消耗し、CMOS RAM に設定内容が保存されていない可能性が考えられますので、「富士通ハードウェア修理相談センター」、またはご購入元にご連絡ください。

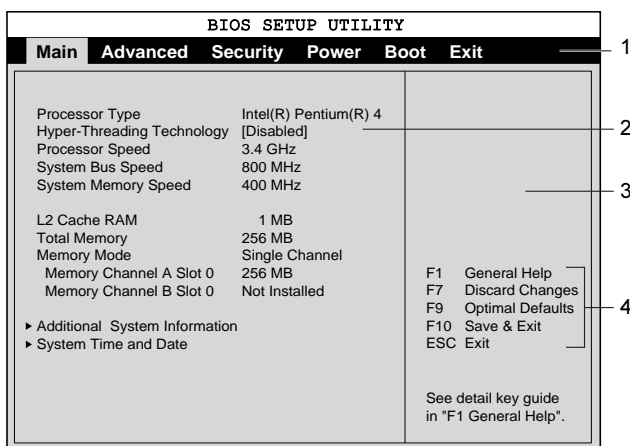
## 2 BIOS セットアップの操作のしかた

### BIOS セットアップを起動する

- 1 作業を終了してデータを保存します。
- 2 本パソコンを再起動します。
- 3 画面下に「<F2> : BIOS Setup」と表示されたら、【F2】キーを押します。  
パスワードを設定している場合は、パスワードを入力して【Enter】キーを押してください（→ P.100）。  
BIOS セットアップ画面が表示されます。

#### POINT

- ▶ ディスプレイの種類によっては画面の表示が遅く、「FUJITSU」ロゴや Windows の起動時のロゴの表示が確認できない場合があります。  
その場合は、BIOS セットアップを起動する際、本パソコンの再起動後に【F2】キーを数回押してください。  
また、BIOS セットアップの「Boot」－「Quick Boot」を「Disabled」に設定することで、「FUJITSU」ロゴや Windows の起動時のロゴを表示できるようになるディスプレイもあります。



機種や装置により、表示が異なる場合があります。

1. メニューバー  
メニューの名称が表示されます。
2. 設定フィールド  
各メニューで設定する、項目と設定値が表示されます。
3. ヘルプフィールド  
カーソルを合わせた項目の説明が表示されます。
4. キー一覧  
設定時に使うキーの一覧です。

## 設定を変更する

BIOS セットアップは、キーボードを使ってすべての操作を行います。

**1** 【←】【→】キーを押して、設定を変更したいメニューにカーソルを合わせます。

**2** 【↑】【↓】キーを押して、設定を変更したい項目にカーソルを合わせます。

▶の付いている項目はサブメニューがあることを表します。

▶の付いている項目にカーソルを合わせ、【Enter】キーを押すと、サブメニューが表示されます。

**3** 【+】【-】キーを押して、設定を変更します。

さらに他のメニューの設定を変更したいときは、手順1から繰り返します。

サブメニューを表示していた場合は、【Esc】キーを押すと1つ前の画面に戻ります。

BIOS セットアップを終了するときには、「BIOS セットアップを終了する」(→ P.79)をご覧ください。

## 各キーの役割

BIOS セットアップで使うキーの役割は次のとおりです。

キー	役割
【F1】キー	BIOS セットアップで使用するキーについて説明しているヘルプ画面が表示されます。
【←】【→】キー	メニューを切り替えます。
【↑】【↓】キー	設定する項目にカーソルを移動します。
【-】【+】キー	各項目の設定値を変更します。
【Enter】キー	次のことを行います。 <ul style="list-style-type: none"> <li>▶が付いている項目にカーソルを合わせて【Enter】キーを押すと、サブメニューが表示されます。</li> <li>設定値にカーソルを合わせて【Enter】キーを押すと、設定値の一覧が表示され、設定値を選択できます。</li> </ul>
【Page UP】【Home】キー	画面上の一番上の項目にカーソルを移動します。
【Page Down】【End】キー	画面上の一番下の項目にカーソルを移動します。
【F7】キー	変更した設定を取り消します。
【F9】キー	標準設定値を読み込みます。
【F10】キー	変更した設定値を保存して BIOS セットアップを終了します。
【Esc】キー	「Exit」メニューが表示されます。サブメニューが表示されている場合は、1つ前の画面に戻ります。
【Tab】キー	時刻や日付の設定時に時、分、秒または年、月、日の間でカーソルを移動します。

## BIOS セットアップを終了する

---

- 1** 「Exit」メニューを表示します。  
【Esc】キーまたは【←】【→】キーを押してください。
- 2** 【↑】【↓】キーを押して終了方法を選び、【Enter】キーを押します。  
終了方法は、「Exit メニュー」（→ P.97）をご覧ください。
- 3** 【←】【→】キーを押して「OK」にカーソルを合わせ、【Enter】キーを押します。  
BIOS セットアップが終了します。

## 3 メニュー詳細

BIOS セットアップの個々のメニューを説明します。

### POINT

- ▶ お使いになるモデルによっては、ご購入時の設定が標準設定値と異なる場合があります。この場合、ご購入時の設定を「(初期値 : Windows ××モデル)」で表記しています。
- ▶ 本パソコンにインストールされている OS は、ACPI モード (S3: 高度) に設定されています。

## Main メニュー

Main メニューには、パソコン本体についての情報が表示されます。また、日時に関する設定を行います。

### ■ 設定項目の詳細

#### Processor Type

本パソコンに搭載されている CPU の種類が表示されます。

#### Hyper-Threading Technology

ハイパー・スレッディング・テクノロジー機能を有効にするか無効にするかを設定します。

- Disabled (初期値) : 無効にします。
- Enabled : 有効にします。

### POINT

- ▶ ハイパー・スレッディング・テクノロジー機能は、Windows XP モデルで、Windows XP Service Pack1a をインストールした場合にのみ使用できます。その他の OS をご使用になる場合は、「Disabled」に設定してください。  
なお、Windows XP モデルには、あらかじめ Windows XP Service Pack1a がインストールされています。
- ▶ Windows XP モデルにおいて、「Enabled」に変更した後、「Disabled」に戻す場合は、OS の再インストールまたはリカバリが必要となります。

#### Processor Speed

本パソコンに搭載されている CPU の動作速度が表示されます。

#### System Bus Speed

本パソコンのシステムバスの速度が表示されます。

#### System Memory Speed

本パソコンに搭載されているメモリの速度が表示されます。



### □ L2 Cache RAM

本パソコンに搭載されている CPU の 2 次キャッシュメモリの容量が表示されます。

### □ Total Memory

本パソコンに搭載されているメインメモリ（RAM）の合計容量が表示されます。

### □ Memory Mode

本パソコンに搭載されているメインメモリの動作モードが表示されます。

- Single Channel : シングルモードで動作しています。
- Dual Channel : デュアルモードで動作しています。

### □ Memory Channel A/B Slot 0

メモリスロットに取り付けられているメインメモリの容量が表示されます。取り付けられていないスロットは「Not Installed」と表示されます。

### □ Additional System Information

サブメニューを使って、本パソコンの情報が表示されます。

カーソルを合わせて【Enter】キーを押すと、サブメニュー画面が表示されます。

- BIOS Version…BIOS のバージョンが表示されます。
- Onboard LAN MAC Address…本パソコンに標準搭載されている LAN の MAC アドレスが表示されます。
- Configuration ID…本パソコンのカスタムメイド（BTO）番号が表示されます。

### □ System Time and Date

サブメニューを使って、本パソコンの日時に関する設定を行います。

- System Time…24 時間単位で時刻を設定します。キーボードから数値を入力します。【Enter】キーまたは【Tab】キーを押すと、「時：分：秒」の順にカーソルが移動します。また、テンキーの【+】【-】キーで時刻を変更します。
  - 00:00:00 ~ 23:59:59
- System Date…年月日を設定します。キーボードから数値を入力します。【Enter】キーまたは【Tab】キーを押すと、「月／日／年」の順にカーソルが移動します。また、テンキーの【+】【-】キーで日付を変更します。
  - Tue 01/01/1980 ~ Thu 12/31/2099

#### POINT

- ▶ 「System Time」、「System Date」は一度合わせれば電源を入れるたびに設定する必要はありません。

## Advanced メニュー

Advanced メニューでは、周辺機器などに関する設定を行います。

### ■ 設定項目の詳細

#### □ Peripheral Configuration

サブメニューを使って、シリアル、パラレルポートなどに関する設定を行います。カーソルを合わせて【Enter】キーを押すと、サブメニュー画面が表示されます。

- Serial Port 1…シリアルポート1のI/Oアドレス、割り込み番号を設定します。
  - ・ Disabled : シリアルポート1を無効にし、リソースを解放します。
  - ・ Enabled (初期値) : シリアルポート1のI/Oアドレスと割り込み番号で設定した値に従ってシリアルポート1を有効にします。

#### POINT

- ▶ Windows XP/2000 でシリアルポート1を使用不可にする場合は、本項目を「Disabled」に設定してください。この場合は、Windows XP/2000 のデバイスマネージャに表示されなくなります。

- Interrupt…「Serial Port 1」を「Enabled」に設定した場合に表示されます。シリアルポート1の割り込み番号を設定します。
  - ・ IRQ3、IRQ4 (初期値)
- Base I/O Address…「Serial Port 1」を「Enabled」に設定した場合に表示されます。シリアルポート1のI/Oアドレスを設定します。
  - ・ 3F8 (初期値)、3E8

#### POINT

- ▶ 「Interrupt」を「IRQ3」に設定している場合は、「2F8」および「2E8」が選択できます。

- Serial Port 2…シリアルポート2のI/Oアドレス、割り込み番号を設定します。
  - ・ Disabled : シリアルポート2を無効にし、リソースを解放します。
  - ・ Enabled (初期値) : シリアルポート2のI/Oアドレスと割り込み番号で設定した値に従ってシリアルポート2を有効にします。

#### POINT

- ▶ Windows XP/2000 でシリアルポート2を使用不可にする場合は、本項目を「Disabled」に設定してください。この場合は、Windows XP/2000 のデバイスマネージャに表示されなくなります。

- Interrupt…「Serial Port 2」を「Enabled」に設定した場合に表示されます。シリアルポート2の割り込み番号を設定します。
  - ・ IRQ3 (初期値)、IRQ4
- Base I/O Address …「Serial Port 2」を「Enabled」に設定した場合に表示されます。シリアルポート2のI/Oアドレスを設定します。
  - ・ 2F8 (初期値)、2E8

#### POINT

- ▶ 「Interrupt」を「IRQ4」に設定している場合は、「3F8」および「3E8」が選択できます。

- **Parallel Port**…パラレルポートの I/O アドレス、割り込み番号を設定します。
  - ・ Disabled : パラレルポートを無効にし、リソースを解放します。
  - ・ Enabled (初期値) : パラレルポートの I/O アドレスと割り込み番号で設定した値に従って、パラレルポートを有効にします。

### POINT

- ▶ Windows XP/2000 でパラレルポートを使用不可にする場合は、本項目を「Disabled」に設定してください。この場合は、Windows XP/2000 のデバイスマネージャに表示されなくなります。

- **Mode**…パラレルポートのデータ転送モードを設定します。
  - ・ Output only : 出力専用モードを使う周辺機器を接続する場合に選択します。
  - ・ Bi-directional (初期値) : 双方向モードを使う周辺機器を接続する場合に選択します。
  - ・ EPP : EPP 規格の周辺機器を接続する場合に選択します。
  - ・ ECP : ECP 規格の周辺機器を接続する場合に選択します。
- **Interrupt**…「Parallel Port」を「Enabled」に設定した場合には表示されます。パラレルポートの割り込み番号を設定します。
  - ・ IRQ5、IRQ7 (初期値)
- **Base I/O Address**…「Parallel Port」を「Enabled」に設定した場合には表示されます。パラレルポートの I/O アドレスを設定します。
  - ・ 378 (初期値)、278
- **DMA**…「Parallel Port」を「Enabled」、「Mode」を「ECP」に設定した場合には表示されます。ECP 規格の周辺機器を接続する場合に使う DMA チャンネルを設定します。
  - ・ 1、3 (初期値)
- **Onboard Audio**…内蔵のオーディオデバイスを有効にするかどうかを設定します。
  - ・ Disabled : 内蔵のオーディオデバイスを無効にし、リソースを解放します。
  - ・ Enabled (初期値) : 内蔵のオーディオデバイスを有効にします。
- **Onboard LAN**…標準搭載の LAN を有効にするかどうかを設定します。
  - ・ Disabled : 標準搭載の LAN を無効にし、リソースを解放します。
  - ・ Enabled (初期値) : 標準搭載の LAN を有効にします。

## □ Drive Configuration

サブメニューを使って、ATA/IDE ドライブに関する設定を行います。  
カーソルを合わせて【Enter】キーを押すと、サブメニュー画面が表示されます。

- **ATA/IDE Configuration**…内蔵 ATA/IDE コントローラを有効にするかどうかを設定します。
  - ・ Disabled : 内蔵 ATA/IDE コントローラを無効にし、リソースを解放します。内蔵 ATA/IDE インターフェースに接続されているデバイスは使用できなくなります。
  - ・ Legacy (初期値) : 内蔵 ATA/IDE コントローラを有効にして従来の ATA/IDE コントローラと互換性のあるモードで動作させます。
  - ・ Enhanced : 内蔵 ATA/IDE コントローラを有効にしてネイティブ ATA モードで動作させます。ネイティブ ATA モードをサポートしていない OS では動作しません。

### POINT

- ▶ 通常は、「Legacy」のままお使いください。

- Legacy IDE Channels…「ATA/IDE Configuration」が「Legacy」の場合に、表示されます。Legacy モードのタイプを設定します。
  - ・ SATA P0/P2,P1/P3 : シリアル ATA デバイスのみ有効にします。
  - ・ SATA P1/P3,PATA: パラレル ATA デバイスとシリアル ATA デバイスの両方を有効にします。パラレル ATA デバイスをプライマリ、SATA ポート 1/3 デバイスをセカンダリに設定します。
  - ・ SATA P0/P2,PATA: パラレル ATA デバイスとシリアル ATA デバイスの両方を有効にします。SATA ポート 0/2 デバイスをプライマリ、パラレル ATA デバイスをセカンダリに設定します。
  - ・ PATA Only (初期値) : パラレル ATA デバイスのみを有効にします。

**POINT**

- ▶ シリアル ATA デバイスを増設する場合は、「SATA P1/P3,PATA」に設定してください。

- PATA Master/Slave,SATA Port-0/Port-1/Port-2/Port-3…接続されている ATA/IDE デバイス名が表示されます。カーソルを合わせて【Enter】キーを押すと、サブメニュー画面が表示されます。
- Type…ATA/IDE デバイスのタイプを設定します。
  - ・ Auto (初期値) : 本パソコンが ATA/IDE デバイスのタイプを自動的に設定します。IDE デバイスの各種設定を自分で行わない場合に選択します。
  - ・ User : ATA/IDE デバイスの各種設定を自分で行う場合に選択します。

**POINT**

- ▶ 通常は、「Auto」の設定でお使いください。

- Maximum Capacity…ハードディスクドライブが接続されている場合に表示されます。ハードディスクの最大容量が表示されます。

**POINT**

- ▶ 本項目のディスク容量記載は、1MB=1000<sup>2</sup>byte 換算によるものです。

- LBA/Large Mode…「Type」を「User」に設定し、ハードディスクが接続されている場合に設定できます。LBA (Logical Block Addressing : 論理的な通し番号によるアクセス)、拡張 CHS (Cylinder/Head/Sector) 変換を有効にするかどうかを設定します。
  - ・ Disabled : LBA モード、拡張 CHS 変換モードを無効にします。
  - ・ Auto (初期値) : ハードディスクが対応している最適なモードが設定されます。

**POINT**

- ▶ ハードディスクをフォーマットした後に「LBA/Large Mode」の設定を変更すると、正常にアクセスできない場合があります。フォーマットした後は、変更しないでください。

- Block Mode…「Type」を「User」に設定し、ハードディスクが接続されている場合に設定できます。マルチセクタ転送を有効にするかどうかを設定します。一括して転送できるセクタ数が多いほど、ディスクアクセスが高速になります。
  - ・ Disabled : マルチセクタ転送を無効にして、1セクタずつ転送します。マルチセクタ転送をサポートしていないハードディスクを接続する場合に設定します。
  - ・ Auto (初期値) : マルチセクタ転送を有効にします。ハードディスクが対応している最適なモードが設定されます。

- **PIO Mode**…「Type」を「User」に設定している場合に設定できます。デバイスホスト間のデータ転送モード（高速 PIO）を設定します。
  - ・ Auto（初期値）：デバイスが対応している最適なモードが設定されます。
  - ・ Mode0、1、2、3、4：データ転送モードを設定します。数値が大きいほど転送速度が高速になります。
- **UltraDMA**…「Type」を「Auto」に設定している場合に、設定されているウルトラ DMA モードが表示されます。
  - ・ Mode0、1、2、3、4、5：数値が大きいほど転送速度が高速になります。
- **DMA Mode**…「Type」を「User」に設定している場合に設定できます。デバイスホスト間のデータ転送モード（シングルワード DMA、マルチワード DMA、ウルトラ DMA）を設定します。
  - ・ Auto（初期値）：デバイスが対応している最適なモードが設定されます。
  - ・ SWDMA0、1、2：データ転送モードにシングルワード DMA を設定します。数値が大きいほど転送速度が高速になります。
  - ・ MWDMA0、1、2：データ転送モードにマルチワード DMA を設定します。数値が大きいほど転送速度が高速になります。
  - ・ UDMA0、1、2、3、4、5：データ転送モードにウルトラ DMA を設定します。数値が大きいほど転送速度が高速になります。
- **S.M.A.R.T**…「Type」を「User」に設定し、ハードディスクが接続されている場合に設定できます。ハードディスクの SMART 機能（Self-Monitoring Analysis and Reporting Technology：障害の自己診断機能）を有効にするかどうかを設定します。「Type」を「Auto」に設定している場合に本設定が有効になります。
  - ・ Disabled：SMART 機能を無効にします。
  - ・ Enabled（初期値）：SMART 機能を有効にします。

### POINT

- ▶ SMART 機能による警告表示を行うためには、専用のアプリケーションが必要になります。

- **Cable Detected**…デバイスの接続に使用しているケーブルの種類が表示されます。
- **HDD Password**…本パソコンに内蔵されているハードディスクのセキュリティパスワードの設定状況が表示されます。
  - ・ Not Installed：パスワードは設定されていません。
  - ・ Installed：パスワードは設定されています。
- **Set HDD Password**…管理者用パスワードが設定されている場合に表示されます。【Enter】キーを押して、ハードディスクセキュリティパスワードを設定します（→ P.100）。

### POINT

- ▶ 「Set HDD Password」を設定すると、OS の起動時にパスワード入力が必要になります。このときに、誤ったパスワードを3回入力すると、ビープ音が鳴り、「Password check failed」と表示され、本パソコンはキーボードからの入力に反応しなくなります。この場合、本パソコンの電源ボタンを4秒以上押して電源を切り、10秒以上待ってから電源を入れ、正しいパスワードを入力してください。

## □ Floppy Configuration

サブメニューを使って、フロッピーディスクドライブに関する設定を行います。カーソルを合わせて【Enter】キーを押すと、サブメニュー画面が表示されます。

- Floppy Disk Controller…内蔵のフロッピーディスクコントローラを有効にするかどうかを設定します。
  - ・ Disabled : 内蔵のフロッピーディスクコントローラを無効にし、リソースを解放します。
  - ・ Enabled (初期値) : 内蔵のフロッピーディスクコントローラを有効にします。
- Floppy A…「Floppy Disk Controller」が「Enabled」の場合に表示されます。フロッピーディスクドライブの記録密度とタイプを設定します。
  - ・ 1.44 MB 3 1/2" (初期値)、Disabled
- Floppy Disk Write Protect…「Floppy Disk Controller」が「Enabled」の場合に表示されます。フロッピーディスクへの書き込みを禁止するかどうかを設定します。
  - ・ Disabled (初期値) : フロッピーディスクへの書き込みを許可します。
  - ・ Enabled : フロッピーディスクへの書き込みを禁止します。

### POINT

- ▶ 本項目は、Windows XP/2000 では、無効になります。

## □ Event Log Configuration

サブメニューを使って、イベントログに関する設定を行います。カーソルを合わせて【Enter】キーを押すと、サブメニュー画面が表示されます。

- Event Log…イベントログを保存可能かどうかが表示されます。
  - ・ Space Available : イベントログは保存可能です。
  - ・ Full : イベントログは保存できません。保存領域がすべて使用済みです。
- View Event Log…【Enter】キーを押すと、保存しているイベントログの詳細が表示されます。
- Clear Event Log…イベントログの内容が消去されます。【Enter】キーを押すと、「Clear Event Log now?」というメッセージが表示されるので、「OK」を選択して【Enter】キーを押してください。イベントログの内容が消去されます。
- Event Logging…イベント発生時にイベントログを記録するかどうかを設定します。
  - ・ Disabled : イベントログを記録しません。
  - ・ Enabled (初期値) : イベントログを記録します。

## □ Video Configuration

サブメニューを使って、ディスプレイに関する設定を行います。カーソルを合わせて【Enter】キーを押すと、サブメニュー画面が表示されます。

- Primary Video Adapter…プライマリディスプレイになるビデオデバイスを選択します。
  - ・ Int Graphics (IGD) : 内蔵ビデオデバイスを選択します。PCI Express x16 Graphics カードスロットにビデオカードが搭載されている場合は、表示されません。
  - ・ Ext PCIE Graphics (PEG) (初期値) : PCI Express x16 Graphics カードスロットにビデオカードが搭載されている場合に表示されます。PCI Express x16 Graphics カードスロット搭載のビデオカードを選択します。本項目を選択したまま PCI Express x16 Graphics カードスロットからビデオカードを取り外した場合は、自動的に内蔵ビデオデバイスがプライマリディスプレイになります。
  - ・ Ext PCI Graphics : PCI スロットにビデオカードが搭載されている場合に表示されます。PCI スロット搭載のビデオカードを選択します。本項目を選択したまま PCI スロットからビデオカードを取り外した場合は、自動的に PCI Express x16 Graphics カードスロット搭載のビデオカード、または内蔵ビデオデバイスがプライマリディスプレイになります。

### POINT

- ▶ 内蔵ビデオデバイスと PCI Express x16 Graphics カードスロット搭載のビデオカードを同時に使用することはできません。両方とも搭載されている場合は、PCI Express x16 Graphics カードスロット搭載のビデオカードがプライマリディスプレイになります。
- ▶ マルチモニタ機能をお使いになる場合は、「Int Graphics (IGD)」または「Ext PCIE Graphics (PEG)」を選択してください。

- IGD Aperture Size…内蔵ビデオデバイスがプライマリディスプレイとして動作している場合に表示されます。内蔵ビデオデバイスが使用するアパーチャサイズを設定します。
  - ・ 128MB、256MB (初期値)

## □ USB Configuration

サブメニューを使って、USB に関する設定を行います。

カーソルを合わせて【Enter】キーを押すと、サブメニュー画面が表示されます。

- USB Controller…USB コントローラを有効にするかどうかを設定します。本設定は、自己診断 (POST) の終了後、有効になります。
  - ・ Auto (初期値) : すべての USB ポートのコントローラを有効にします。
  - ・ Rear Only : パソコン本体背面の USB ポートのコントローラのみを有効にします。
  - ・ Disabled : すべての USB ポートのコントローラを無効にし、リソースを解放します。
- USB2.0 Support…「USB Controller」が「Auto」または「Rear Only」の場合に表示されます。USB2.0 コントローラを使用するかどうかを設定します。本設定は、自己診断 (POST) の終了後、有効になります。
  - ・ Disabled : USB2.0 コントローラを無効にします。接続した USB 規格の機器は、USB1.1/1.0 での動作となります。
  - ・ Enabled (初期値) : USB2.0 コントローラを有効にします。
- USB Legacy Support…「USB Controller」が「Auto」または「Rear Only」の場合に表示されます。USB に対応していない OS で USB 規格の周辺機器を使用可能にするかどうかを設定します (Windows XP/2000 は、USB 対応です)。ただし、すべての USB 規格の周辺機器の動作は保証できません。
  - ・ Disabled (初期値) : USB に対応していない OS では、USB 規格の周辺機器が使用できません。
  - ・ Enabled : USB に対応していない OS でも、USB 規格の周辺機器が使用できます。
- USB 2.0 Legacy Support…「Legacy USB Support」が「Enabled」、「USB2.0 Controller」が「Enabled」の場合に表示されます。USB に対応していない OS で USB2.0 に対応した周辺機器を使用可能にするかどうかを設定します (Windows XP/2000 は、USB2.0 対応です)。ただし、すべての USB2.0 対応した周辺機器の動作は保証できません。
  - ・ Disabled : USB に対応していない OS では、USB2.0 に対応した周辺機器が使用できません。USB2.0 に対応した周辺機器を接続しても、USB1.1 として動作します。
  - ・ Auto (初期値) : USB に対応していない OS でも、USB2.0 に対応した周辺機器が使用できます。ただし、USB1.1 に対応した周辺機器を接続した場合は、USB1.1 として動作します。
- USB Power Supply…電源オフ時に USB ポートに電源を供給するかどうかを設定します。
  - ・ Power-On : USB ポートに電源を供給します。
  - ・ Power-Off : USB ポートに電源を供給しません。

### POINT

- ▶ 本設定を「Power-Off」にしても、スタンバイ時や休止時には USB ポートに電源を供給しません。



## Security メニュー

---

Security メニューでは、本パソコンを特定の人だけが使用できるように設定を行います。

### ■ 設定項目の詳細

#### □ Supervisor Password

管理者用パスワードの設定状況が表示されます。

- ・ Not Installed : パスワードは設定されていません。
- ・ Installed : パスワードは設定されています。

#### □ User Password

ユーザー用パスワードの設定状況が表示されます。

- ・ Not Installed : パスワードは設定されていません。
- ・ Installed : パスワードは設定されています。

#### □ Set Supervisor Password

【Enter】キーを押して、管理者用パスワードを設定します (→ P.99)。

#### POINT

- ▶ 「Supervisor Password」を設定すると、BIOS セットアップの起動時にパスワード入力が必要されます。このときに、誤ったパスワードを3回入力すると、ビーブ音が鳴り、「Password check failed Fatal Error...System Halted」と表示され、本パソコンはキーボードからの入力に反応しなくなります。この場合、本パソコンの電源ボタンを4秒以上押し続けて電源を切り、10秒以上待ってから電源を入れ、正しいパスワードを入力してください。
- ▶ 管理者用パスワードを削除すると、ユーザー用パスワードも削除されます。

#### □ User Access Level

管理者用パスワードが設定されている場合に表示されます。ユーザー用パスワードで BIOS セットアップを起動した場合に制限する項目を設定します。

- ・ No Access : BIOS セットアップを起動できません。
- ・ View Only : BIOS セットアップの設定内容の表示のみできます。
- ・ Limited (初期値) : 「System Time」、「System Date」、「Set User Password」、「Clear User Password」のみ設定可能です。
- ・ Full : BIOS セットアップのすべての項目を設定できます。

#### □ Set User Password

管理者用パスワードが設定されている場合に表示されます。【Enter】キーを押して、ユーザー用パスワードを設定します (→ P.99)。

#### POINT

- ▶ 「Set User Password」を設定すると、BIOS セットアップの起動時と OS の起動時にパスワード入力が必要されます。このときに、誤ったパスワードを3回入力すると、ビーブ音が鳴り、「Password check failed Fatal Error...System Halted」と表示され、本パソコンはキーボードからの入力に反応しなくなります。この場合、本パソコンの電源ボタンを4秒以上押し続けて電源を切り、10秒以上待ってから電源を入れ、正しいパスワードを入力してください。



### □ Clear User Password

ユーザー用パスワードが設定されている場合に表示されます。ユーザー用パスワードを削除できます（→P.101）。

### □ Chassis Intrusion

筐体カバー開放を検出するかどうかを設定します。

- Disabled（初期値）：筐体カバー開放を検出しません。
- Log：筐体カバー開放を検出した場合、イベントログにのみ記録します。
- Log, notify once：筐体カバー開放を検出した場合、イベントログに記録し、一度だけ通知します。
- Log, notify until cleared：筐体カバー開放を検出した場合、イベントログに記録し、「Clear chassis intrusion status」で筐体カバー開放イベントをクリアするまで、通知します。

### □ Clear chassis intrusion status

「Chassis Intrusion」が「Log, Notify until cleared」の場合に、筐体カバー開放イベントを検出した際に表示されます。

筐体カバー開放イベントをクリアします。【Enter】キーを押すと、「clear chassis intrusion status?」というメッセージが表示されるので、「OK」にカーソルを合わせて【Enter】キーを押してください。筐体カバー開放イベントがクリアされます。

### □ Hard Disk Boot Sector

ハードディスクの起動セクタをウイルスから保護するため、起動セクタへの書き込みを禁止するかどうかを設定します。

- Normal（初期値）：起動セクタへの書き込みを禁止しません。
- Write Protected：起動セクタへの書き込みを禁止します。

#### POINT

- ▶ OSをインストールする場合は、「Normal」に設定してください。
- ▶ 本項目は、Windows XP/2000では無効になります。

### □ Flash ROM Write Protect

BIOSフラッシュメモリへの書き込みを可能にするかどうかを設定します。

- Disabled（初期値）：書き込みを可能にします。
- Enabled：書き込みを禁止します。

### □ Security Chip

セキュリティチップ（カスタムメイドオプション）を搭載の場合、本項目を設定します。

- Disabled（初期値）：セキュリティチップによるセキュリティ機能を使いません。
- Enabled：セキュリティチップによるセキュリティ機能を使います。

#### POINT

- ▶ 本項目は、カスタムメイドでセキュリティチップを選択した場合に表示されます。
- ▶ 本項目は、管理者用パスワードが設定されている場合に選択できます。
- ▶ 本項目の設定を行う場合は、『FMV マニュアル』内の『セキュリティチップ取扱説明書』をあわせてご覧ください。
- ▶ セキュリティチップを有効にするには、BIOSセットアップ終了後に本パソコンを再起動してください。

### □ Clear Security Chip

セキュリティチップの情報を削除します。

#### POINT

- ▶ 本項目は、「Security Chip」の設定が「Enabled」の場合で、実行可能な状態でのみ表示されます。
- ▶ 本項目の設定を行う場合は、『FMV マニュアル』内の『セキュリティチップ取扱説明書』をあわせてご覧ください。

### □ Smartcard PC Lock

OSやBIOSセットアップの起動時にスマートカードによる認証を行うかどうかを設定します。スマートカード（カスタムメイドオプション）をお使いの場合、本項目を設定します。

- Disabled（初期値）：スマートカードによる認証を行いません。
- Enabled：スマートカードによる認証を行います。

#### POINT

- ▶ 本項目は、カスタムメイドでスマートカードリーダー/ライタを選択した場合に表示されません。
- ▶ 本項目は、管理者用パスワードが設定されている場合に選択できます。
- ▶ 本項目の設定を行う場合は、『FMV マニュアル』内の『スマートカードリーダー/ライタ取扱説明書』をあわせてご覧ください。

## Power メニュー

Power メニューでは、スタンバイの方法や自動起動に関する設定を行います。

### ■ 設定項目の詳細

#### □ ACPI Suspend State

ACPI に対応した OS のスタンバイ方式を設定します。

- S1 State : スタンバイ方式を S1 (Sleep1 : Power On Suspend) に設定します。システムの状態は保持していますが、CPU を停止させます。
- S3 State (初期値) : スタンバイ方式を S3 (Sleep3 : Suspend To RAM) に設定します。システムの状態をメモリに保持し、その他の回路を停止させます。

#### POINT

- ▶ 本設定を変更する場合は、『ソフトウェアガイド』の「機能」－「ACPI のスタンバイモードを設定する」をご覧ください。

#### □ After Power Failure

停電などで電源が切断された場合に、通電再開時の動作を設定します。

- Stay off : 電源が切れたままになります。
- Last State (初期値) : 電源が切断されたときの状態に戻ります。
- Power On : 電源が入ります。

#### POINT

- ▶ 「Last State」に設定していて、電源が切れたときの状態がスタンバイの場合、通電再開時に電源が入ります。

#### □ Wake on LAN

標準搭載の LAN やカスタムメイドで選択した LAN カードが Magic Packet を受信したときに電源を入れる、またはスタンバイ状態から復帰するかどうかを設定します。

- Stay Off (初期値) : Magic Packet を受信しても、電源を入れたり、スタンバイ状態から復帰しません。
- Power On : Magic Packet を受信したときに、電源を入れたり、スタンバイ状態から復帰したりします。

#### POINT

- ▶ Windows XP/2000 では、本項目を設定してスタンバイ状態や休止状態から復帰させることはできません。デバイスマネージャで設定してください。

#### □ Wake On RTC Alarm

指定した時刻に電源を入れるかどうかを設定します。

- Disabled (初期値) : 指定した時刻に電源を入れません。
- Enabled : 「RTC Alarm Date (Days)」、「RTC Alarm Time」で指定した時刻に電源を入れます。
- RTC Alarm Date (Days) … 「Wake On RTC Alarm」が「Enabled」の場合に表示されます。電源を入れる日付を設定します。【+】【-】キーで設定します。
  - Everyday (初期値)、1 ~ 31

- RTC Alarm Time… 「Wake On RTC Alarm」が「Enabled」の場合に表示されます。電源を入れる時刻を設定します。時：分：秒（24 時間制）で設定します。
  - ・ 00:00:00（初期値）～ 23:59:59

### POINT

- ▶ Windows XP/2000 では、本項目を設定してスタンバイ状態や休止状態から復帰させることはできません。次の設定をしてください。
  - ・ Windows XP の場合  
「コントロールパネル」－「パフォーマンスとメンテナンス」－「タスク」－「スケジュールされたタスクの追加」で起動時間を設定し、プロパティの「設定」－「タスクの実行時にスリープを解除する」をチェックしてください。
  - ・ Windows 2000 の場合  
「コントロールパネル」－「タスク」－「タスクの追加」で起動時間を設定し、プロパティの「設定」－「タスクの実行時にスリープを解除する」をチェックしてください。

## Boot メニュー

Boot メニューでは、起動時の動作について設定を行います。

### ■ 設定項目の詳細

#### □ Silent Boot

本パソコンの起動時または再起動時に自己診断（POST）画面を表示するかどうかを設定します。

- ・ Disabled：起動時または再起動時に自己診断（POST）が表示されます。
- ・ Enabled（初期値）：起動時または再起動時に「FUJITSU」ロゴが表示されます。

#### POINT

- ▶ 拡張カードによっては、拡張カード上の BIOS の設定が必要な場合があります。そのような場合は、拡張カードを本パソコンに搭載する前に、本項目を「Disabled」に設定してください。  
なお、拡張カードの設定については、拡張カードのマニュアルをご覧ください。
- ▶ 拡張カード上の BIOS メッセージを確認したい場合は、「Disabled」に設定してください。

#### □ Quick Boot

電源を入れてから、または再起動してから OS を読み込むまでの時間を短くするかどうかを設定します。

- ・ Disabled：OS を読み込むまでの時間を短くしません。
- ・ Enabled（初期値）：OS を読み込むまでの時間を短くします。

#### □ Numlock

起動時または再起動時に、キーボードのテンキーを有効にするかどうかを設定します。

- ・ Off：キーボードのテンキーを無効にします。
- ・ On（初期値）：キーボードのテンキーを有効にします。

#### POINT

- ▶ Windows XP/2000 では、OS 起動後は、前回の電源オフ時に OS が記録した状態に戻ります。

#### □ PXE Boot to LAN

標準搭載の LAN を経由してネットワークサーバーからの起動を有効にするかどうかを設定します。

- ・ Disabled：ネットワークサーバーからの起動を無効にします。
- ・ Enabled（初期値）：ネットワークサーバーからの起動を有効にします。

#### POINT

- ▶ カスタムメイドで選択した LAN カードを経由してネットワークサーバーからの起動を行う場合、本設定は無効になります。
- ▶ ネットワークサーバーから起動可能な LAN カードをお使いの場合、「Boot Device Priority」に、お使いの LAN カードのデバイス名が追加されます。表示されるデバイス名は、LAN カードにより異なります。
- ▶ ネットワークサーバーから起動するためには、「Wired for Management Baseline Version2.0」に準拠したインストレーションサーバーシステムが必要となります。

### □ Halt On Error

自己診断 (POST) 中にエラーを検出したとき、エラーを表示して本パソコンの起動を停止するかどうかを設定します。

- Disabled : エラーを無視して、本パソコンを起動します。
- Enabled (初期値) : エラーが表示され、本パソコンの起動を停止します。

### □ Keyboard Error Detection

キーボードに関するエラーを検出するかどうかを設定します。

- Disabled (初期値) : キーボードに関するエラー検出を行いません。
- Enabled : キーボードに関するエラー検出を行います。

#### POINT

- ▶ キーボードエラーを検出した際に、エラーを表示して本パソコンの起動を停止させたい場合は、「Halt On Error」を「Enabled」に設定してください。

### □ FDD Error Detection

「Floppy Disk Controller」を「Enabled」に設定した場合に表示されます。

フロッピーディスクドライブに関するエラーを検出するかどうかを設定します。

- Disabled (初期値) : フロッピーディスクドライブに関するエラーを検出しません。
- Enabled : フロッピーディスクドライブに関するエラーを検出します。エラー検出を行うため POST (自己診断) にかかる時間が長くなります。

#### POINT

- ▶ フロッピーディスクドライブエラーを検出した際に、エラーを表示して本パソコンの起動を停止させたい場合は、「Halt On Error」を「Enabled」に設定してください。

### □ Fan Error Detection

CPU ファンやシステムファンに関するエラーを検出するかどうかを設定します。

- Disabled : ファンに関するエラー検出を行いません。
- Enabled (初期値) : ファンに関するエラー検出を行います。

#### POINT

- ▶ ファンエラーを検出した際に、エラーを表示して本パソコンの起動を停止させたい場合は、「Halt On Error」を「Enabled」に設定してください。

### □ Boot Menu

本パソコンの起動時または再起動時に、【F12】キーを押すことによって、BootMenu (起動デバイスを選択するメニュー) を表示するかどうかを設定します。

- Disabled : BootMenu を表示しません。
- Enabled (初期値) : BootMenu を表示します。

## □ Boot Device Priority

OS を読み込むデバイスの優先順位を設定します。【↑】【↓】キーを使って優先順位を選択し、【+】【-】キーでデバイスのカテゴリまたはネットワークデバイスを選択してください。また、各優先順位にカーソルを合わせて【Enter】キーを押すと、デバイスのカテゴリおよびネットワークデバイスの一覧が表示されます。【↑】【↓】キーを使って、デバイスの優先順位を選択してください。優先順位にデバイスを割り当てないときは「Disabled」を選択してください。

### ・初期値

- 1st Boot Device : Removable Devices
- 2nd Boot Device : Hard Disk Drives
- 3rd Boot Device : CD/DVD Drives
- 4th Boot Device : MBA v7.5.xx Slot 0100 (標準搭載の LAN)

### POINT

- ▶ 同じカテゴリに起動可能なデバイスが複数接続している場合、各カテゴリ内の優先順位に従って起動します。そのカテゴリ内に起動デバイスが存在しない場合、次の優先順位のカテゴリから起動デバイスが選択されます。
- ▶ 起動させたくないデバイスは、各カテゴリ内で、優先順位に割り当てないでください。

## □ Hard Disk Drives

ハードディスクドライブとして扱うデバイスの一覧です。

【↑】【↓】キーを使って優先順位を選択し、【+】【-】キーでデバイスを選択してください。また、各優先順位にカーソルを合わせて【Enter】キーを押すと、デバイスの一覧が表示されます。【↑】【↓】キーを使って、デバイスのカテゴリを選択してください。優先順位にデバイスを割り当てないときは、「Disabled」を選択してください。

なお、デバイスが内蔵 ATA/IDE コントローラに接続されている場合は、デバイス名の先頭に、その接続先を示す PM(プライマリマスター)や PS(プライマリスレーブ)などが表示されます。

### POINT

- ▶ ドライブが接続されていない場合、本項目は表示されません。
- ▶ ドライブの取り付けや取り外しなどでドライブの構成が変わると、本設定が自動的に変更される場合があります。ドライブの取り付けや取り外しを行った場合は、本項目が正しく設定されているかどうかを確認されることをお勧めします。

## □ Removable Devices

フロッピーディスクドライブとして扱うデバイスの一覧です。

【↑】【↓】キーを使って優先順位を選択し、【+】【-】キーでデバイスを選択してください。また、各優先順位にカーソルを合わせて【Enter】キーを押すと、デバイスの一覧が表示されます。【↑】【↓】キーを使って、デバイスのカテゴリを選択してください。優先順位にデバイスを割り当てないときは「Disabled」を選択してください。

- ・ 1st FLOPPY DRIVE : 標準搭載のフロッピーディスクドライブです。

### POINT

- ▶ ドライブの取り付けや取り外しなどでドライブの構成が変わると、本設定が自動的に変更される場合があります。ドライブの取り付けや取り外しを行った場合は、本項目が正しく設定されているかどうかを確認されることをお勧めします。

## □ CD/DVD Drives

CD-ROM、DVD、CD-R/W などの CD-ROM 互換ドライブとして扱うデバイスの一覧です。

【↑】【↓】キーを使って優先順位を選択し、【+】【-】キーでデバイスを選択してください。また、各優先順位にカーソルを合わせて【Enter】キーを押すと、デバイスの一覧が表示されます。【↑】【↓】キーを使って、デバイスのカテゴリを選択してください。優先順位にデバイスを割り当てないときは「Disabled」を選択してください。

なお、デバイスが内蔵 ATA/IDE コントローラに接続されている場合は、デバイス名の先頭に、その接続先を示す PM(プライマリマスター)や PS(プライマリスレーブ)などが表示されます。

### POINT

- ▶ ドライブが接続されていない場合、本項目は表示されません。
- ▶ ドライブの取り付けや取り外しなどでドライブの構成が変わると、本設定が自動的に変更される場合があります。ドライブの取り付け/取り外しを行った場合は、本項目が正しく設定されているかどうかを確認されることをお勧めします。



## Exit メニュー

---

Exit メニューでは、設定値の保存や読み込み、BIOS セットアップの終了などを行います。

### ■ 設定項目の詳細

#### □ Exit Saving Changes

設定した内容を CMOS RAM に保存して BIOS セットアップを終了するときに選びます。この項目にカーソルをあわせて **【Enter】** キーを押すと、「Save configuration changes and exit now?」というメッセージが表示されます。「OK」を選択し、**【Enter】** キーを押してください。

#### □ Exit Discarding Changes

設定した内容を CMOS RAM に保存しないで BIOS セットアップを終了するときに選びます。この項目にカーソルをあわせて **【Enter】** キーを押すと、「Discard changes and exit setup now?」というメッセージが表示されます。「OK」を選択し、**【Enter】** キーを押してください。

#### □ Load Optimal Defaults

すべての設定項目を標準設定値にするときに選びます。この項目にカーソルをあわせて **【Enter】** キーを押すと、「Load Optimal Defaults?」というメッセージが表示されます。「OK」を選択し、**【Enter】** キーを押してください。

#### □ Discard Changes

すべての設定項目について、変更した設定を取り消すときに選びます。CMOS RAM から変更前の値を読み込みます。この項目にカーソルをあわせて **【Enter】** キーを押すと、「Discard Changes?」というメッセージが表示されます。「OK」を選択し、**【Enter】** キーを押してください。

#### POINT

- ▶ お使いのモデルによっては、「Load Optimal Defaults」を実行しても、ご購入時の設定に戻らない項目があります（→『取扱説明書』）。

## 4 BIOS のパスワード機能を使う

本パソコンのデータを守るためのパスワード機能を説明します。

本パソコンは、他人による不正使用を防止するために、パスワードを設定できます。パスワードを設定すると、正しいパスワードを知っている人以外は本パソコンを使えなくなります。

### パスワードの種類

本パソコンで設定できるパスワードは次の3つです。

入力するパスワードにより、本パソコン操作の権限が区別されます。

- Supervisor Password (管理者用パスワード)

特定の人だけが BIOS セットアップを起動できるようにするためのパスワードです。パスワード機能を使う場合は、必ず設定してください。

- User Password (ユーザー用パスワード)

特定の人だけが BIOS セットアップや OS を起動できるようにするためのパスワードです。

「Supervisor Password」が設定されている場合に設定できます。

ユーザー用パスワードで BIOS セットアップを起動した場合、「Security」－「User Access Level」の設定によっては、設定できる項目が制限されます。

#### POINT

- ▶ ユーザー用パスワードが設定されている場合、OSの起動時にパスワードを要求されたときは、管理者用パスワードを入力しても OS を起動できます。

- HDD Password (ハードディスクパスワード)

特定の人だけがハードディスクにインストールされた OS を起動したり、ファイルの読み書きをできるようにするためのパスワードです。「Supervisor Password」が設定されている場合に設定できます。IDE-RAID モデルの標準搭載ディスクについては、ハードディスクパスワード機能はお使いになれません。

### パスワードを忘れると

管理者用パスワードを忘れると、BIOS セットアップを管理者権限で起動できなくなります。そのため、パソコンを起動できなくなったり、BIOS セットアップのほとんどの項目で設定値を変更できなくなったりします。

また、ハードディスクセキュリティ機能が有効の場合、ハードディスクが使えなくなったり、ハードディスクのセキュリティ機能を無効にできなくなります。

この場合は、修理（有償）が必要となりますので、「富士通ハードウェア修理相談センター」、またはご購入元にご連絡ください。無償修理期間中でも有償となります。

#### 重要

- ▶ 修理を行うと、ハードディスク内のデータは初期化されるため復旧できません。データのバックアップができる場合は、必ず修理の前にバックアップしてください。ただし、起動時のパスワードを設定している場合、管理者用とユーザー用のパスワードを両方とも忘れると、データのバックアップはできません。

## パスワードを設定する

### POINT

- ▶ ユーザー用パスワードやハードディスクパスワードを設定する前に、管理者用パスワードを設定してください。

### ■ 管理者用パスワード／ユーザー用パスワードを設定する

- 1 「Security」メニューで「Set Supervisor Password」、または「Set User Password」にカーソルを合わせて【Enter】キーを押します。

次のパスワード入力用のウィンドウが表示されます。

Enter New Password

### POINT

- ▶ 「Set Supervisor Password」が設定されていないと、「Set User Password」は設定できません。

- 2 8桁までのパスワードを入力します。

入力できる文字種はアルファベットと数字です。

入力した文字は表示されず、代わりに「\*」が表示されます。

- 3 パスワードを入力したら【Enter】キーを押します。

次のパスワード確認用のウィンドウが表示され、パスワードの再入力を求められます。

Confirm New Password

パスワードの設定を中止するときは、【Esc】キーを押してください。

- 4 手順2で入力したパスワードを再度入力し、【Enter】キーを押します。

「Password Installed」と書かれたウィンドウが表示されます。

再入力したパスワードが間違っていた場合は、「Password do not match!」と書かれたウィンドウが表示されます。【Enter】キーを押して、手順1からやり直してください。

- 5 【Enter】キーを押します。

- 6 BIOS セットアップを終了します。

「BIOS セットアップを終了する」(→ P.79)

### POINT

- ▶ 設定したパスワードは、忘れないように何かに書き留め、安全な場所に保管しておくことをお勧めします。

## ■ ハードディスクパスワードを設定する

- 1 「Advanced」－「Drive Configuration」でパスワードを設定するハードディスクドライブを選択し、「Set HDD Password」にカーソルを合わせて【Enter】キーを押します。

次のパスワード入力用のウィンドウが表示されます。

Enter New Password

### POINT

- ▶ 「Set Supervisor Password」が設定されていないと、「Set HDD Password」は設定できません。

- 2 8桁までのパスワードを入力します。

入力できる文字種はアルファベットと数字です。

入力した文字は表示されず、代わりに「\*」が表示されます。

- 3 パスワードを入力したら【Enter】キーを押します。

次のパスワード確認用のウィンドウが表示され、パスワードの再入力を求められます。

Confirm New Password

パスワードの設定を中止するときは、【Esc】キーを押してください。

- 4 手順2で入力したパスワードを再度入力し、【Enter】キーを押します。

「Password installed」と書かれたウィンドウが表示されます。

再入力したパスワードが間違っていた場合は、「Password do not match!」と書かれたウィンドウが表示されます。【Enter】キーを押して、手順1からやり直してください。

- 5 【Enter】キーを押します。

- 6 BIOS セットアップを終了します。

「BIOS セットアップを終了する」(→P.79)

### POINT

- ▶ 設定したパスワードは、忘れないように何かに書き留め、安全な場所に保管しておくことをお勧めします。

## ■ パスワード設定後のパソコンの起動

### □ 管理者用パスワード／ユーザー用パスワード設定後

- 管理者用パスワードを設定すると、BIOS セットアップを始めるときに、パスワード入力用ウィンドウが表示されます。パスワードを入力し、【Enter】キーを押してください。
- ユーザー用パスワードを設定すると、BIOS セットアップの起動時とOSの起動時にパスワードの入力用ウィンドウが表示されます。パスワードを入力し、【Enter】キーを押してください。

**POINT**

- ▶ パスワード入力の際に、誤ったパスワードを3回入力すると、ビーブ音が鳴り、「Password check failed Fatal Error...System Halted」と表示され、本パソコンはキーボードからの入力に反応しなくなります。  
この場合は、本パソコンの電源ボタンを4秒以上押して電源を切り、10秒以上待ってから電源を入れ、正しいパスワードを入力してください。

**□ハードディスクパスワード設定後**

- ハードディスクパスワードを設定すると、本パソコン起動時にハードディスクパスワードの入力用ウィンドウが表示されます。パスワードを入力し、【Enter】キーを押してください。

**POINT**

- ▶ ハードディスクパスワードと、OSを起動するために入力したパスワード（ユーザー用パスワードまたは管理者パスワード）に同じパスワードが設定されている場合は、ハードディスクパスワードを入力する画面は表示されません。  
異なるパスワードを設定している場合のみ、ハードディスクパスワードの入力を要求されます。
- ▶ ハードディスクパスワードの入力時に誤ったパスワードを3回入力すると、ビーブ音が鳴り、「Password check failed Fatal Error...System Halted」と表示され、本パソコンはキーボードからの入力に反応しなくなります。  
この場合、本パソコンの電源ボタンを4秒以上押して電源を切り、10秒以上待ってから電源を入れ、正しいパスワードを入力してください。
- ▶ ハードディスクパスワードを設定し、セキュリティ機能が有効になっているハードディスクは、本パソコンの起動時に必ずハードディスクのパスワードを入力して、すべてロックを解除してください。  
ロックの解除されていないハードディスクがあると、本パソコンは正常に動作しません。
- ▶ ハードディスクパスワードを設定し、セキュリティ機能が有効になっているハードディスクは、本パソコン以外のパソコンではご使用になれません。

## パスワードを変更／削除する

### ■ パスワードを変更する

- パスワードを変更するには、「Set Supervisor Password」、「Set User Password」、または「Set HDD Password」の項目にカーソルを合わせて現在のパスワードを入力後、新しいパスワードと確認用のパスワードを入力してください。

### ■ パスワードを削除する

- 管理者用パスワードやユーザー用パスワードを削除するには、「Set Supervisor Password」、「Set User Password」の項目で現在のパスワードを入力後、新しいパスワードを入力しないで【Enter】キーを押してください。
- 管理者用パスワードを削除すると、ユーザー用パスワードも削除されます。
- ユーザー用パスワードは、「Clear User Password」の項目でも削除できます。「Clear User Password」にカーソルを合わせて【Enter】キーを押すとメッセージが表示されるので、「OK」を選択して【Enter】キーを押してください。
- ハードディスクパスワードを削除するには、「Set HDD Password」の項目で、新しいパスワードを入力しないで【Enter】キーを押してください。

## 5 BIOSが表示するメッセージ一覧

本パソコンが表示するエラーメッセージの対処方法を説明します。必要に応じてお読みください。

### メッセージが表示されたときは

「メッセージ一覧」(→ P.102)に記載の処置や次の処置をしてください。

- BIOS セットアップを実行する  
BIOS セットアップに関するエラーメッセージが表示された場合は、BIOS セットアップを再実行してください。
- 周辺機器の取り付けを確認する  
拡張カードなどを取り付けているときは、それらが正しく取り付けられているか確認してください。また、カードの割り込み要求など正しく設定されているかどうか確認してください。このとき、拡張カードのマニュアルや、ユーティリティソフトがある場合は、それらのマニュアルもあわせてご覧ください。

処置を実施しても、まだエラーメッセージが発生する場合は、本パソコンが故障している可能性があります。「富士通ハードウェア修理相談センター」、またはご購入元にご連絡ください。

### メッセージ一覧

本パソコンが表示するメッセージの一覧は、次のとおりです。

- GA20 Error  
メモリテスト中に、プロテクトモードに切り替える際、A20 Gate でエラーが発生しました。メモリが正しく取り付けられているかを確認してください。
- Pri Master HDD Error  
IDE デバイスからセクタ情報を読み取れませんでした。BIOS セットアップでハードディスクの設定が正しいか、またはハードディスクが正しく取り付けられているかを確認してください。
- Pri Slave HDD Error  
IDE デバイスからセクタ情報を読み取れませんでした。BIOS セットアップでハードディスクの設定が正しいか、またはハードディスクが正しく取り付けられているかを確認してください。
- Sec Master HDD Error  
IDE デバイスからセクタ情報を読み取れませんでした。BIOS セットアップでハードディスクの設定が正しいか、またはハードディスクが正しく取り付けられているかを確認してください。
- Sec Slave HDD Error  
IDE デバイスからセクタ情報を読み取れませんでした。BIOS セットアップでハードディスクの設定が正しいか、またはハードディスクが正しく取り付けられているかを確認してください。

- **Pri Master Drive - ATAPI Incompatible**

IDE に接続されているデバイスは ATAPI デバイスではありません。BIOS セットアップでデバイスの設定が正しいか、またはデバイスが正しく取り付けられているかを確認してください。
- **Pri Slave Drive - ATAPI Incompatible**

IDE に接続されているデバイスは ATAPI デバイスではありません。BIOS セットアップでデバイスの設定が正しいか、またはデバイスが正しく取り付けられているかを確認してください。
- **Sec Master Drive - ATAPI Incompatible**

IDE に接続されているデバイスは ATAPI デバイスではありません。BIOS セットアップでデバイスの設定が正しいか、またはデバイスが正しく取り付けられているかを確認してください。
- **Sec Slave Drive - ATAPI Incompatible**

IDE に接続されているデバイスは ATAPI デバイスではありません。BIOS セットアップでデバイスの設定が正しいか、またはデバイスが正しく取り付けられているかを確認してください。
- **A: Drive Error**

フロッピーディスクドライブから応答がありませんでした。BIOS セットアップでフロッピーディスクドライブの設定が正しいか、またはフロッピーディスクドライブが正しく取り付けられているかを確認してください。
- **Cache Memory Bad**

2 次キャッシュメモリのテスト中にエラーが発生しました。「富士通ハードウェア修理相談センター」、またはご購入元にご連絡ください。
- **CMOS Checksum Error**

CMOS チェックサムが間違っています。BIOS セットアップで、「Exit」－「Load Optimal Defaults」を実行してください。それでも改善されない場合は、バッテリーの交換が必要です。「富士通ハードウェア修理相談センター」、またはご購入元にご連絡ください。
- **CMOS Settings Wrong**

CMOS の内容が、前回起動したときと異なります。BIOS セットアップで、「Exit」－「Load Optimal Defaults」を実行してください。それでも改善されない場合は、バッテリーの交換が必要です。「富士通ハードウェア修理相談センター」、またはご購入元にご連絡ください。
- **CMOS Date/Time Not Set**

システム時刻またはシステム日付が間違っています。BIOS セットアップで、正しく設定してください。それでも改善されない場合は、バッテリーの交換が必要です。「富士通ハードウェア修理相談センター」、またはご購入元にご連絡ください。
- **DMA Error**

DMA コントローラのテスト中にエラーが発生しました。「富士通ハードウェア修理相談センター」、またはご購入元にご連絡ください。
- **FDC Failure**

フロッピーディスクコントローラのテスト中にエラーが発生しました。「富士通ハードウェア修理相談センター」、またはご購入元にご連絡ください。
- **HDC Failure**

ハードディスクコントローラのテスト中にエラーが発生しました。「富士通ハードウェア修理相談センター」、またはご購入元にご連絡ください。
- **Checking NVRAM.....**

NVRAM の内容が正しいかどうかのチェック中です。

- **Update OK!**  
NVRAM の内容を更新しました。
- **Updated Failed**  
NVRAM の内容の更新に失敗しました。「富士通ハードウェア修理相談センター」、またはご購入元にご連絡ください。
- **Keyboard Error**  
キーボードテストでエラーが発生しました。電源を切って、キーボードが正しく接続されているか確認し、10 秒以上待って電源を入れてください。
- **KB/Interface Error**  
キーボードコントローラのテスト中にエラーが発生しました。「富士通ハードウェア修理相談センター」、またはご購入元にご連絡ください。
- **Invalid system disk**  
**Replace the disk, and then press any key**  
フロッピーディスクドライブにシステム以外のフロッピーディスクをセットしたまま電源を入れると、表示されます。フロッピーディスクを取り出して何かキーを押してください。
- **Reboot and Selected proper Boot device  
or Insert Boot Media in selected Boot device**  
OS が見つけれませんでした。BIOS セットアップでドライブが正しく設定されているか、指定したドライブに OS が入っているかを確認してください。
- **PCI System error BusXX DevXX FunXX**  
オンボードデバイスまたは拡張カードでエラーが発生しました。「富士通ハードウェア修理相談センター」、またはご購入元にご連絡ください。
- **PCI Parity error BusXX DevXX FunXX**  
オンボードデバイスまたは拡張カードでエラーが発生しました。「富士通ハードウェア修理相談センター」、またはご購入元にご連絡ください。
- **CPU Fan Error**  
CPU ファンにエラーが発生しました。「富士通ハードウェア修理相談センター」、またはご購入元にご連絡ください。
- **System Fan Error**  
システムファンにエラーが発生しました。「富士通ハードウェア修理相談センター」、またはご購入元にご連絡ください。
- **PXE-E61:Media test failure, Check cable**  
Preboot Execution Environment 実行時のエラーです。LAN ケーブルが正しく接続されていません。LAN ケーブルを正しく接続してください。
- **PXE-E53:No boot filename received**  
Preboot Execution Environment 実行時のエラーです。ブートサーバーがクライアントから認識されていない場合に発生するエラーです。ブートサーバーを正しく設定するか、BIOS セットアップで「PXE Boot to LAN」を「Disabled」に設定してください。
- **PXE-E78:Could not locate boot server**  
Preboot Execution Environment 実行時のエラーです。ブートサーバーがクライアントから認識されていない場合に発生するエラーです。ブートサーバーを正しく設定するか、BIOS セットアップで「PXE Boot to LAN」を「Disabled」に設定してください。
- **PXE-E51:No DHCP or proxyDHCP offers were received**  
Preboot Execution Environment 実行時のエラーです。ブートサーバーがクライアントから認識されていない場合に発生するエラーです。ブートサーバーを正しく設定するか、BIOS セットアップで「PXE Boot to LAN」を「Disabled」に設定してください。



- PXE-T01:File not found + PXE-E3B:TFTP Error - File Not found

Preboot Execution Environment 実行時のエラーです。ブートサーバー上のブートファイルイメージが取得できませんでした。ブートサーバーを正しく設定するか、BIOS セットアップで「PXE Boot to LAN」を「Disabled」に設定してください。

- PXE-T01:File not found

Preboot Execution Environment 実行時のエラーです。ブートサーバー上のブートイメージファイルが取得できませんでした。ブートサーバーを正しく設定するか、BIOS セットアップで「PXE Boot to LAN」を「Disabled」に設定してください。

- PXE-E89:Could not download boot image

Preboot Execution Environment 実行時のエラーです。ブートサーバー上のブートイメージファイルが取得できませんでした。ブートサーバーを正しく設定するか、BIOS セットアップで「PXE Boot to LAN」を「Disabled」に設定してください。

- PXE-E32:TFTP open timeout

Preboot Execution Environment 実行時のエラーです。ネットワークブートに失敗しました。ブートサーバーを正しく設定するか、BIOS セットアップで「PXE Boot to LAN」を「Disabled」に設定してください。

### POINT

- ▶ 本書に記載されていないエラーメッセージが表示された場合は、「富士通ハードウェア修理相談センター」、またはご購入元にご連絡ください。

Memo

---

## 第 6 章

---

# 技術情報

# 6

本パソコンの仕様などを記載しています。

1 仕様一覧 .....	108
2 コネクタ仕様 .....	112

# 1 仕様一覧

## 本体仕様

製品名称		FMV-E625、FMV-E625 (IDE-RAID モデル)
CPU 注1		Intel® Pentium® 4 プロセッサ 550 (3.40 GHz)
キャッシュメモリ		1次: 12K $\mu$ Ops 実行トレース+16KB データ、2次: 1MB (CPU内蔵)
チップセット		Intel® 915G チップセット
システム・バス		800MHz
メインメモリ		標準 256MB (240 ピン PC3200 DDR2 SDRAM DIMM) ECC なし、最大 1GB
メモリスロット		× 2 (空きスロット×1 注2)
表示機能	グラフィックアクセラレータ	チップセットに内蔵注3
	ビデオメモリ	最大 128MB (メインメモリと共用、DVMT) 注4
	ビデオ出力信号	ビデオ: アナログ RGB、同期信号: TTL コンパチブル注5
	解像度/発色数	最大 1600 × 1200 ドット、最大 1677 万色注6
フロッピーディスクドライブ		3.5 インチ×1 (3 モード対応)
ハードディスクドライブ		標準 40GB (Ultra ATA/100)、IDE-RAID モデル 80GB × 2 (Ultra ATA/100) 注7
CD ドライブ注8		CD-ROM 読出 24 倍速
オーディオ機能	オーディオコントローラ	チップセット内蔵 High Definition Audio バスコントローラ + High Definition Audio コーデック
	PCM 録音再生機能	サンプリング周波数 最大 96kHz、24 ビット (再生時) 注9、 サンプリング周波数 最大 96kHz、20 ビット (録音時) 注9、 同時録音再生機能
	MIDI 再生機能	OS 標準機能にてサポート
通信機能	LAN 注10	1000BASE-T/100BASE-TX/10BASE-T 準拠、Wake up on LAN 対応注11、ASF 対応
インターフェース	ディスプレイ	アナログ RGB ミニ D-SUB 15 ピン注12
	シリアル	非同期 RS-232C 準拠 D-SUB9 ピン×2 (16550A 互換)
	パラレル	セントロニクス準拠 ECP 対応 D-SUB25 ピン×1
	キーボード/マウス	PS/2 準拠 Mini-DIN 6 ピン (キーボード用×1、マウス用×1)
	USB 注13	USB2.0 準拠×8 (前面×2、背面×4、内部×2) 注14
	LAN	RJ-45 ×1
	オーディオ	マイク: $\phi$ 3.5mm モノラル・ミニジャック (入力: 100mV 以下、入力インピーダンス (AC) 5k $\Omega$ 以上 (DC) 2k $\Omega$ 以上)、 ヘッドホン: $\phi$ 3.5mm ステレオ・ミニジャック (出力: 1mW 以上、負荷インピーダンス 32 $\Omega$ )、 ラインイン: $\phi$ 3.5mm ステレオ・ミニジャック、 ラインアウト: $\phi$ 3.5mm ステレオ・ミニジャック
障害監視機能 (POST 時)		カバーセンサー、CPU ファン停止、電源ファン停止
拡張スロット数		× 3 PCI Express x16 × 1 注15 PCI (Rev 2.3 準拠) (ハーフ: 176mm) × 2 (うち1つに IDE-RAID カード搭載済 (IDE-RAID モデル))
ストレージベイ数		× 5 前面: フロントアクセスベイ×2 (うち1つに CD-ROM 搭載済) (うち1つに 3.5 インチハードディスクドライブ搭載済 (IDE-RAID モデル)) 3.5 インチフロッピーディスクドライブ搭載済 スマートカードベイ (カスタムメイドオプション専用) 内部: 3.5 インチハードディスクドライブ搭載済
電源/周波数		AC100V $\pm$ 10%、50/60Hz +2% -4%
消費電力	電源 OFF 時注16	2.1W 以下
	動作時	通常約 95W (IDE-RAID モデルは約 106W) 最大約 582W スタンバイ時 約 2.7W (Windows XP モデル)、 約 2.6W (Windows 2000 ダウングレードモデル/ Windows 2000 DSP モデル) 注17

製品名称		FMV-E625、FMV-E625 (IDE-RAID モデル)
定格電流	動作時	最大 7A (アウトレット最大 3A を含む)
外形寸法		W 99 × D 367 × H 357 mm (突起部含まず)
質量		約 8.7kg (IDE-RAID モデル：約 9.4kg)
盗難防止用ロック		あり
温湿度条件		温度 10 ～ 35 °C / 湿度 20 ～ 80% RH (動作時)、 温度 -10 ～ 60 °C / 湿度 20 ～ 80% RH (非動作時) (ただし、動作時、非動作時とも結露しないこと)
プレインストール OS		Windows XP Professional モデル：Windows XP Professional <sup>注18</sup> (DirectX 9.0b 対応)、 Windows 2000 ダウングレードモデル / Windows 2000 DSP モデル： Windows 2000 Professional <sup>注19</sup> (DirectX 9.0b 対応)

- 注 1：ハイパー・スレッディング・テクノロジー機能は、Windows XP モデルで Windows XP Service Pack1a をインストールした場合のみお使いになれます。他の OS ではハイパー・スレッディング・テクノロジー機能はサポートしていません。なお、Windows XP モデルには、あらかじめ Windows XP Service Pack1a がインストールされています。
- 注 2：カスタムメイドの選択によっては、空きスロットが無い場合もあります。
- 注 3：カスタムメイドで RADEON X300 SE を選択している場合、ATI RADEON<sup>TM</sup> X300 SE PCI-Express 64MB DDR DVI-I LP です。
- 注 4：・ Intel<sup>®</sup> Dynamic Video Memory Technology (DVMT) により、パソコンの動作状態によって VRAM 容量が変化します。ビデオメモリの容量を任意に変更することはできません。  
・ カスタムメイドで RADEON X300 SE を選択している場合、64MB です。
- 注 5：カスタムメイドで RADEON X300 SE を選択している場合、デジタルディスプレイ信号は、DVI です。
- 注 6：カスタムメイドで RADEON X300 SE を選択している場合、1600 × 1200 ドットです。
- 注 7：・ カスタムメイドでハードディスクを選択している場合、80GB または 160GB です。  
・ IDE-RAID モデルではミラーリングを行っているため、使用できるハードディスクの容量は 2 台で 80GB です。  
・ 本書に記載のディスク容量は、1MB=1000<sup>2</sup>byte、1GB=1000<sup>3</sup>byte 換算によるものです。1MB=1024<sup>2</sup>byte、1GB=1024<sup>3</sup>byte 換算で Windows 上に表示される実際の容量は、本書に記載のディスク容量より少なくなります。
- 注 8：カスタムメイドの選択によって、次のドライブが搭載されていることがあります。なお、各数値は仕様上の最大値であり、使用メディアや動作環境によって異なる場合があります。

DVD-ROM&CD-R/RW ドライブ (バッファアンダーラン防止機能あり)	CD-ROM 読出：最大 24 倍速、CD-R 書込：最大 24 倍速、 CD-RW 書込 / 書換：最大 10 倍速、 DVD-RAM 読出：最大 5 倍速、DVD-R 読出：最大 8 倍速、 DVD-RW 読出：最大 8 倍速、DVD-ROM 読出：最大 8 倍速、 DVD-Video 読出：最大 4 倍速
スーパーマルチドライブ (バッファアンダーラン防止機能あり)	CD-ROM 読出：最大 24 倍速、CD-R 書込：最大 16 倍速、 CD-RW 書込 / 書換：最大 8 倍速、 DVD-RAM 読出：最大 2 倍速、DVD-R 読出：最大 4 倍速、 DVD-R 書込：最大 4 倍速、DVD-RW 読出：最大 4 倍速、 DVD-RW 書換：最大 2 倍速、DVD-ROM 読出：最大 8 倍速、 DVD-Video 読出：最大 4 倍速、 DVD+R 書込：最大 2.4 倍速、DVD+RW 書込 / 書換：最大 2.4 倍速

- 注 9：使用できるサンプリングレートは、ソフトウェアによって異なります。
- 注 10：カスタムメイドの選択によっては、ワイヤレス LAN カードが搭載されていることがあります。
- 注 11：本パソコンには 1000BASE-T の LAN 機能が搭載されています。また、カスタムメイドの選択によっては、セキュリティ対応 LAN カードが搭載されていることがあります。  
・ 本パソコンの LAN 機能は、100BASE-TX の次期規格として規定される 1000BASE-T に対応し、1Gbps (1000Mbps) の高速なデータ通信をサポートします。  
また、従来の 100BASE-TX、10BASE-T もサポートしているため、通信速度の自動認識を行い、既存のローカル・エリア・ネットワーク (LAN) にそのまま接続することができます。  
・ 本パソコンでは、ACPI モード (ご購入時の設定) のときにスタンバイと休止状態からの Wakeup on LAN 機能がお使いになれます。  
・ セキュリティ対応 LAN カードは、IPSec 処理のためにかかる CPU の負担を軽減することのできるものです。なお、IPSec とは、インターネットに関する各種のプロトコルなどの標準化組織である IETF (Internet Engineer Task Force) が標準化を進めている、暗号化通信方式の標準規格であり、暗号化通信を実現する複数のプロトコルの総称です。  
・ セキュリティ対応 LAN カードの通信速度は 100Mbps になります。
- 注 12：カスタムメイドで RADEON X300 SE を選択している場合、デジタル (DVI-I 29 ピン) です。
- 注 13：・ すべての USB 対応周辺機器について動作保証するものではありません。  
・ USB1.1 準拠の周辺機器を接続している場合、USB1.1 の仕様でお使いになれます。
- 注 14：カスタムメイドでスマートカードリーダー / ライタまたは光磁気ディスクユニットを選択した場合、内部の USB インターフェースを 1 つずつ使用します。
- 注 15：カスタムメイドの RADEON X300 SE 専用スロットです。

注 16：電源 OFF 時のエネルギー消費を回避するには、メインスイッチを「O」側に切り替えるか、AC ケーブルの電源プラグをコンセントから抜いてください。

注 17：ご使用になる機器構成により値は変動します。

注 18：出荷時は、Service Pack1a が適用されています。

注 19：出荷時は、Service Pack4 が適用されています。

**POINT**

- ▶ 本パソコンの仕様は、改善のため予告なく変更することがあります。あらかじめ、ご了承ください。

## 省エネ法に基づくエネルギー消費効率

### ■ 標準モデル

CPU		Pentium® 4 プロセッサ 550 (3.40 GHz)
省エネ法に基づく エネルギー消費効率 [単位 :W/MTOPS] (区分 : Q)	Windows XP モデル	0.00020
	Windows 2000 ダウングレードモデル ／ Windows 2000 DSP モデル	0.00019

注：エネルギー消費効率とは省エネ法で定める測定方法により測定した消費電力を省エネ法で定める複合理論性能で除したものです。

### ■ IDE-RAID モデル

CPU	Pentium® 4 プロセッサ 550 (3.40 GHz)
省エネ法に基づくエネルギー消費効率 [単位 :W/MTOPS] (区分 : Q)	0.00018

注：エネルギー消費効率とは省エネ法で定める測定方法により測定した消費電力を省エネ法で定める複合理論性能で除したものです。

## LAN 機能

LAN コントローラ	Broadcom BCM5751
送受信バッファ用 RAM	送受信 各 40kbyte
外部インターフェース	ISO8802-3 1000BASE-T/100BASE-TX/10BASE-T
伝送媒体	ツイストペアケーブル <sup>注1</sup> (1Gbps : カテゴリ 5E 以上、100Mbps : カテゴリ 5、10Mbps : カテゴリ 3 ~ 5)
伝送方式	ベースバンド
アクセス方式	CSMA/CD
データ転送速度	1Gbps、100Mbps、10Mbps
配線形態	スター型
セグメント最大長	100m
最大ノード数/セグメント	ハブユニット <sup>注2</sup> による

注1 : ケーブルは、必ずお使いのネットワーク・スピードに対応したデータグレードのケーブルをお使いください。データグレードの低いケーブルを使うと、データ紛失が発生します。

注2 : ハブユニットとは、1000BASE-T/100BASE-TX/10BASE-T のコンセントレータです。

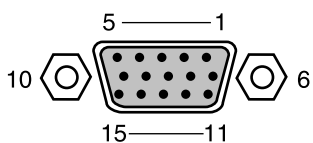
### POINT

- ▶ 本パソコン標準搭載の LAN はネットワークのスピードに自動で対応します。ハブユニットの変更などでネットワークのスピードが変更される場合、スピードに対応した適切なデータグレードのケーブルを必ずお使いください。

## 2 コネクタ仕様

各コネクタのピンの配列および信号名は、次のとおりです。

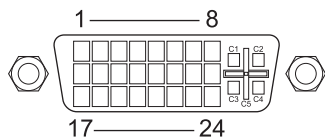
### ■ ディスプレイコネクタ



ピン番号	信号名	方向	説明
1	RED	出力	赤出力
2	GREEN	出力	緑出力
3	BLUE	出力	青出力
4	NC	—	未接続
5～8	GND	—	グラウンド
9	+5V	—	+5V
10	GND	—	グラウンド
11	NC	—	未接続
12	ID1 (SDA)	入出力	DDC データ
13	HSYNC	出力	水平同期信号
14	VSYNC	出力	垂直同期信号
15	SCL	入出力	データクロック



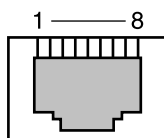
## ■ DVI-I コネクタ (カスタムメイドオプションで RADEON X300 SE を選択している場合)



ピン番号	信号名	方向	説明
1	TX2-	出力	データチャンネル 2-
2	TX2+	出力	データチャンネル 2+
3	TX2/4 Shield	—	グラウンド
4	Reserved	—	未接続のケーブルを使用してください
5	Reserved	—	未接続のケーブルを使用してください
6	DDC Clock	入出力	DDC クロック
7	DDC Data	入出力	DDC データ
8	Analog V Sync	出力	アナログ垂直同期信号
9	TX1-	出力	データチャンネル 1-
10	TX1+	出力	データチャンネル 1+
11	TX1/3 Shield	—	グラウンド
12	Reserved	—	未接続のケーブルを使用してください
13	Reserved	—	未接続のケーブルを使用してください
14	+5V	—	+5V
15	GND	—	グラウンド
16	Hot Plug Detect	入力	ホットプラグ
17	TX0-	出力	データチャンネル 0-
18	TX0+	出力	データチャンネル 0+
19	TX0/5 Shield	—	グラウンド
20	Reserved	—	未接続のケーブルを使用してください
21	Reserved	—	未接続のケーブルを使用してください
22	TXC Shield	—	グラウンド
23	TXC+	出力	データクロック +
24	TXC-	出力	データクロック -
C1	Analog Red	出力	アナログレッド出力
C2	Analog Green	出力	アナロググリーン出力
C3	Analog Blue	出力	アナログブルー出力
C4	Analog H Sync	出力	アナログ水平同期信号
C5	Analog Ground	—	アナロググラウンド

注：シングルチャネル仕様のケーブルをお使いください。

## ■ LAN コネクタ (1000BASE-T/100BASE-TX/10BASE-T)



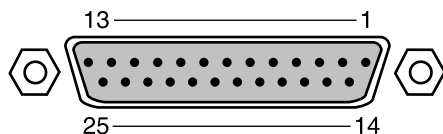
### □ 1000BASE-T

ピン番号	信号名	方向	説明
1	TRD0+	入出力	送受信データ 0+
2	TRD0-	入出力	送受信データ 0-
3	TRD1+	入出力	送受信データ 1+
4	TRD2+	入出力	送受信データ 2+
5	TRD2-	入出力	送受信データ 2-
6	TRD1-	入出力	送受信データ 1-
7	TRD3+	入出力	送受信データ 3+
8	TRD3-	入出力	送受信データ 3-

### □ 100BASE-TX/10BASE-T

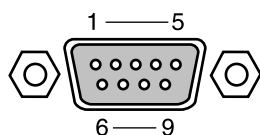
ピン番号	信号名	方向	説明
1	TD+	出力	送信データ +
2	TD-	出力	送信データ -
3	RD+	入力	受信データ +
4	NC	—	未接続
5	NC	—	未接続
6	RD-	入力	受信データ -
7	NC	—	未接続
8	NC	—	未接続

## ■ パラレルコネクタ



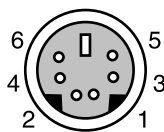
ピン番号	信号名	方向	説明
1	* STROBE	入出力	ストロブ
2	DATA 0	入出力	データ 0
3	DATA 1	入出力	データ 1
4	DATA 2	入出力	データ 2
5	DATA 3	入出力	データ 3
6	DATA 4	入出力	データ 4
7	DATA 5	入出力	データ 5
8	DATA 6	入出力	データ 6
9	DATA 7	入出力	データ 7
10	* ACK	入力	アクノリッジ
11	BUSY	入力	ビジー
12	PE	入力	用紙切れ
13	SELECT	入力	セレクト
14	* AUTOFD	出力	自動送り
15	* ERROR	入力	エラー
16	* INIT	出力	初期化
17	SLCTIN	出力	セレクト
18～25	GND	—	グラウンド

## ■ シリアルコネクタ



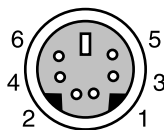
ピン番号	信号名	方向	説明
1	CD	入力	キャリア検出
2	RD	入力	受信データ
3	TD	出力	送信データ
4	DTR	出力	データ端末レディ
5	GND	—	グラウンド
6	DSR	入力	データセットレディ
7	RTS	出力	送信要求
8	CTS	入力	送信可
9	RI	入力	リングインジケート

### ■ マウスコネクタ



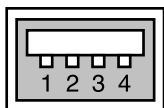
ピン番号	信号名	方向	説明
1	DATA	入出力	データ
2	NC	—	未接続
3	GND	—	グラウンド
4	VCC	—	電源
5	CLK	入出力	クロック
6	NC	—	未接続

### ■ キーボードコネクタ



ピン番号	信号名	方向	説明
1	DATA	入出力	データ
2	NC	—	未接続
3	GND	—	グラウンド
4	VCC	—	電源
5	CLK	入出力	クロック
6	Reserved	—	本パソコン固有の信号が割り付けられています

### ■ USB コネクタ



ピン番号	信号名	方向	説明
1	VCC	—	ケーブル・電源
2	-DATA	入出力	- データ信号
3	+DATA	入出力	+ データ信号
4	GND	—	ケーブル・グラウンド

# 索引

## 記号

3.5 インチフロントアクセスベイ . . . 15, 68

## A

Advanced メニュー . . . . . 82

## B

### BIOS

- ーセットアップ . . . . . 76
- ーセットアップの操作のしかた . . . 77
- ーセットアップを終了する . . . . . 79
- ーのパスワード . . . . . 98

Boot メニュー . . . . . 93

## C

CD / DVD . . . . . 33

CD-ROM ドライブ . . . . . 12

CD アクセスランプ . . . . . 12

CD 取り出しボタン . . . . . 12

## D

DIMM スロット . . . . . 16

DVI-I コネクタ . . . . . 113

## E

Exit メニュー . . . . . 97

## H

HDD Password . . . . . 98

## L

### LAN

- ー機能 . . . . . 111
- ーコネクタ . . . . . 14, 114

## M

Main メニュー . . . . . 80

## P

PCI Express x16 Graphics カード

スロット . . . . . 13

PCI Express x16 コネクタ . . . . . 16

Power メニュー . . . . . 91

## S

Security メニュー . . . . . 88

Supervisor Password . . . . . 98

## U

USB コネクタ . . . . . 11, 14, 116

User Password . . . . . 98

## あ行

アウトレット . . . . . 14

アッパーカバー . . . . . 54

インレット . . . . . 14

## か行

鍵穴 . . . . . 11

拡張カード . . . . . 61

ースロット . . . . . 14, 15

管理者用パスワード . . . . . 98

キーボード . . . . . 31

ーコネクタ . . . . . 14, 116

ーのお手入れ . . . . . 47

コネクタ仕様 . . . . . 112

## さ行

周辺機器 . . . . . 52

仕様 . . . . . 108

省エネ法に基づくエネルギー

消費効率 . . . . . 110

シリアル ATA コネクタ . . . . . 16

シリアルコネクタ . . . . . 14, 115

スマートカードベイ . . . . . 11

セキュリティ . . . . . 17

施錠 . . . . . 49

## た行

通風孔	11
ディスクアクセスランプ	11
ディスプレイコネクタ	14, 112
電源	
- ボタン	11
- ユニット	15
- ランプ	11
盗難防止用ロック	13

## な行

内蔵	
- ハードディスク	15
- バッテリー	16
南京錠用鍵穴	13

## は行

ハードディスク	45, 65
- パスワード	98
パスワード (BIOS)	
- を削除する	101
- を設定する	99
- を変更する	101
- を忘れると	98
パソコン本体	
- 前面	10
- 内部	15
- のお手入れ	46
- 背面	13
パラレル ATA コネクタ (PATA)	16
パラレルコネクタ	14, 115
ヒートシンク	16
フット	12
フロッピーコネクタ	16
フロッピーディスク	43
- アクセスランプ	11
- ドライブ	11
- ドライブのお手入れ	48
- 取り出しボタン	11
フロントアクセスベイ	12
ヘッドホン端子	11
本体カバー	54
本体仕様	108

## ま行

マイク端子	11
マウス	28
- コネクタ	14, 116
- のお手入れ	46
マザーボード	16
メインスイッチ	14
メッセージ	102
メモリ	55

## や行

ユーザー用パスワード	98
------------	----

## ら行

ラインアウト端子	14
ラインイン端子	14

---

FMV-E625

ハードウェアガイド  
B6FH-2411-01-01

発行日 2004年7月  
発行責任 富士通株式会社

---

- このマニュアルの内容は、改善のため事前連絡なしに変更することがあります。
- このマニュアルに記載されたデータの使用に起因する第三者の特許権およびその他の権利の侵害については、当社はその責を負いません。
- 無断転載を禁じます。