

目次

はじめに	2
1 お使いになる前に	4
使用方法について	5
お手入れについて	5
2 準備する	6
設定	6
ID 設定	8
3 電池交換について	11
電池残量について	11
電池交換のしかた	12
4 使用上の注意事項	14
5 故障かな？と思う前に	15
6 仕様	16

はじめに

このたびは、弊社のパソコンをお買い上げいただき、まことにありがとうございます。
本書は、ワイヤレスマウス／キーボードの基本的な取り扱いかたや、注意事項について書かれています。

ご使用になる前に、本書、およびパソコン本体のマニュアルをよくお読みになり、正しい取り扱いをされますようお願いいたします。

また、本書は、お読みになったあとも大切に保管していただきますよう、お願い申し上げます。

2004年5月

注意

この装置は、情報処理装置等電波障害自主規制協議会（VCCI）の基準に基づくクラス B 情報技術装置です。この装置は、家庭環境で使用することを目的としていますが、この装置がラジオやテレビジョン受信機に近接して使用されると、受信障害を引き起こすことがあります。
この装置は、マニュアルに従って正しい取り扱いをしてください。

本製品のハイセイフティ用途での使用について

本製品は、一般事務用、パーソナル用、家庭用、通常の産業用などの一般的な用途を想定したものであり、ハイセイフティ用途での使用を想定して設計・製造されたものではありません。
お客様は、当該ハイセイフティ用途に要する安全性を確保する措置を施すことなく、本製品を使用しないでください。

ハイセイフティ用途とは、以下の例のような、極めて高度な安全性が要求され、仮に当該安全性が確保されない場合、直接生命・身体に対する重大な危険性を伴う用途をいいます。

- ・ 原子力施設における核反応制御、航空機自動飛行制御、航空交通管制、大量輸送システムにおける運行制御、生命維持のための医療用機器、兵器システムにおけるミサイル発射制御など



■安全上のご注意

ワイヤレスマウス／キーボードを安全にお使いいただくために、必ずお守りください。

- ・ ご使用前に、この「安全上のご注意」をよくお読みになり、正しくお使いください。
- ・ お読みになったあとは、いつでも見られる場所に必ず保管してください。


本書では、下記の絵表示をしています。これは製品を安全に正しくお使いいただき、あなたや他の人々に加えられるおそれのある危害や損害を未然に防止するための目印となるものです。その表示と意味は次のようになっています。

内容をよくご理解の上、本文をお読みください。

 警告	この表示を無視して、誤った取り扱いをすると、人が死亡する可能性または重傷を負う可能性があることを示しています。
 注意	この表示を無視して、誤った取り扱いをすると、人が傷害を負う可能性があること、および物的損害のみが発生する可能性があることを示しています。

■本文中の記号について

本文中に記載されている記号には、次のような意味があります。

 POINT	操作に関連することを記述しています。必要に応じてお読みください。
→	参照ページや参照マニュアルを示しています。

1 お使いになる前に



警告

- ・ 万一、ワイヤレスマウス／キーボードから発熱や煙、臭異や音がするなどの異常が発生した場合は、煙が消えるのを確認して「富士通ハードウェア修理相談センター」またはご購入元に修理をご依頼ください。異常状態のまま使用すると、火災・感電の原因となります。
- ・ ワイヤレスマウス／キーボードに異物（水・金属片など）が入った場合は、「富士通ハードウェア修理相談センター」またはご購入元にご連絡ください。そのまま使用すると火災・感電の原因となります。特にお子様のいる家庭ではご注意ください。
- ・ ワイヤレスマウス／キーボードを落としたり、カバーなどを破損した場合は、「富士通ハードウェア修理相談センター」またはご購入元にご連絡ください。そのまま使用すると火災・感電の原因となります。
- ・ 引火性ガスが発生する場所では使用しないでください。発火事故などの原因となります。
- ・ 指定された電池以外は使用しないでください。機器の破損・火災・感電の原因となります。



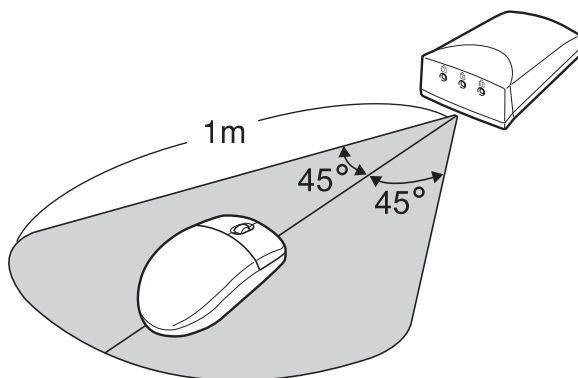
注意

- ・ 直射日光の当たる場所や炎天下の車内など、非常に温度が高くなる場所に長時間放置しないでください。高熱によってカバーなどが加熱・変形・溶解する原因となったり、ワイヤレスマウス／キーボード内部が高温になり、火災の原因となることがあります。
- ・ 湿気、ほこりの多い場所での使用は避けてください。水分やほこりが入り、故障・火災の原因となることがあります。
- ・ 調理台や加湿器のそばなど油煙や湯気が当たるような場所に置かないでください。火災の原因となることがあります。
- ・ ワイヤレスマウス／キーボードを分解・改造しないでください。火災・感電などの原因となることがあります。
- ・ ワイヤレスマウス／キーボードを布でおおったり、つつんだりしないでください。熱がこもり、カバーが変形し、火災の原因となることがあります。風通しのよい状態でご使用ください。
- ・ ワイヤレスマウス／キーボードの内部に金属類や燃えやすいものなどの異物を差し込んだり、落とし込んだりしないでください。火災の原因となることがあります。
- ・ ワイヤレスマウス／キーボードを振動の激しい場所や傾いた場所など、不安定な場所に置かないでください。落下など、けがの原因となることがあります。
- ・ ワイヤレスマウス／キーボードに衝撃や激しい振動を与えないでください。故障の原因となることがあります。
- ・ ベンジン、シンナーで拭いたり、防虫剤をかけないでください。ひび割れ、引火の原因となることがあります。

使用方法について

ワイヤレスマウス／キーボードをお使いになるときは、ワイヤレスマウス／キーボードをワイヤレス受信機に向けて操作してください。操作方法は、通常の PS/2 マウス、109 日本語キーボードと同じです（操作方法は、パソコン本体の『FMV マニュアル』を参照してください）。

距離は、ワイヤレス受信機から 1m 以内でのご使用をお勧めします（使用環境によって、動作範囲が変わります）。



ワイヤレス受信機の動作範囲

お手入れについて

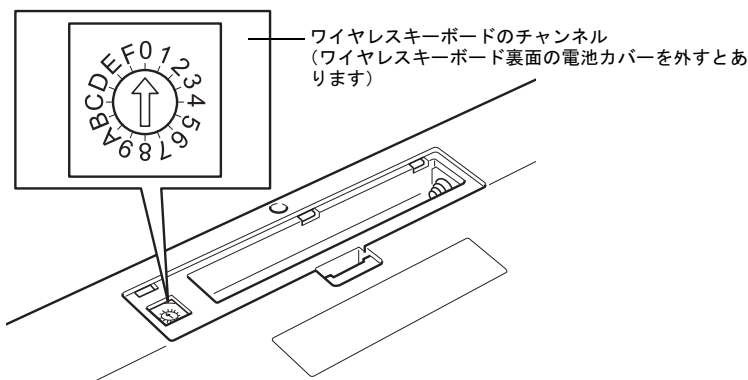
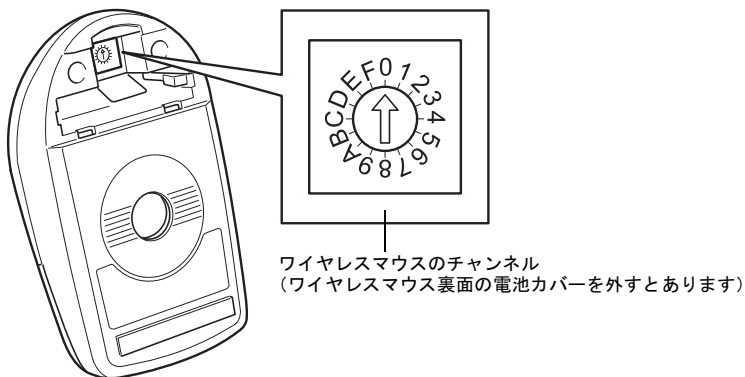
お手入れ方法は、通常の PS/2 マウス、109 日本語キーボードと同じです（お手入れ方法は、パソコン本体の『FMV マニュアル』をご覧ください）。

2 準備する

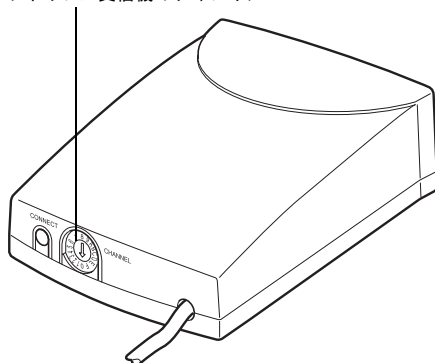
- ⚠ 警告** ・ワイヤレス受信機の取り付けや取り外しを行う場合は、パソコン本体および接続されている装置の電源を切り、電源プラグをコンセントから抜いた後に行ってください。
感電の原因となります。

設定

- 1** ワイヤレスマウス／キーボード、ワイヤレス受信機のチャンネル (CHANNEL) が同じ番号になっていることを確認します。



ワイヤレス受信機のチャンネル



POINT

- ▶チャンネルが同じ番号になっていない場合、添付のチャンネル設定工具でチャンネルを回し、同じ番号にしてください。その際、チャンネルの番号は「F」以外のいずれかにしてください（「F」はID設定専用チャンネルのため、通常の操作はできません）。

2 ワイヤレスマウス／キーボードに電池を入れます。

ワイヤレスマウスには添付の単4アルカリ乾電池2本、ワイヤレスキーボードには添付の単3アルカリ乾電池2本を取り付けてください。

取り付けは、「電池交換について」（→P.11）を参照してください。

3 パソコン本体背面のマウスコネクタ、キーボードコネクタにワイヤレス受信機を接続します。

ワイヤレス受信機のコネクタの色と、パソコン本体背面のラベルの色が合うように接続してください（パソコン本体背面のマウスコネクタ、キーボードコネクタの場所は、パソコン本体の『FMV マニュアル』をご覧ください）。

以上の設定でワイヤレスマウス／キーボードはお使いになれますが、他のワイヤレスマウス／キーボードとの混信を防止するため、引き続きID設定を行うことをお勧めします（→P.8）。

ID 設定

ワイヤレスマウス／キーボードは、それぞれ固有の ID を持っています。ワイヤレスマウス／キーボードの ID をワイヤレス受信機に登録することで、他のワイヤレスマウス／キーボードとの混信を防止します。

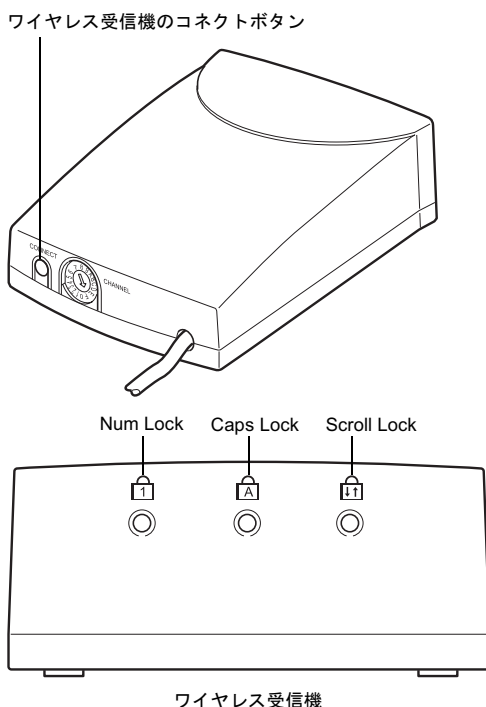
1 ワイヤレスマウス／キーボード、ワイヤレス受信機のチャンネルを「F」にします。

添付のチャンネル設定工具でチャンネルを回してください。
チャンネルの場所は、「設定」(→ P.6) をご覧ください。

2 パソコン本体の電源を入れます。

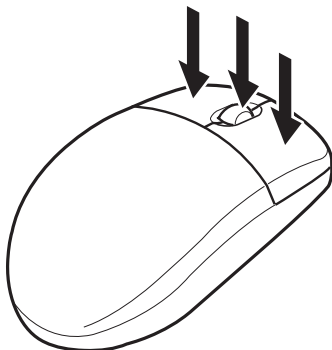
3 ワイヤレス受信機のコネクトボタン (CONNECT) を押します。

3 つのランプ (Num Lock、Caps Lock、Scroll Lock) が、20 秒間点滅します。



4 3つのランプが点滅している間に、ワイヤレスマウスの3つのボタンを同時に押します。

3つのランプが点滅しなくなるまで、押し続けてください。

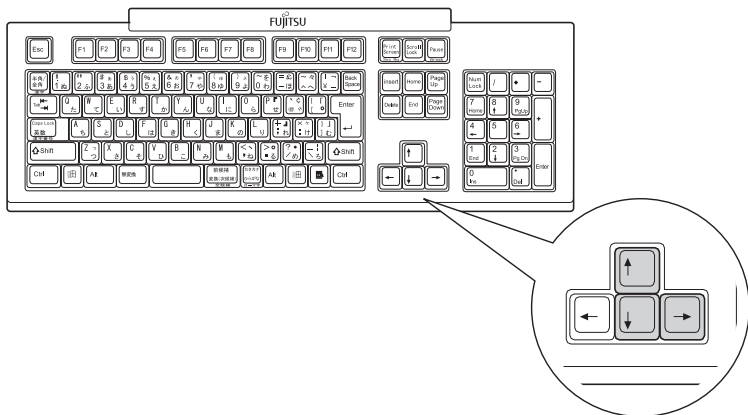


5 ワイヤレス受信機のコネクトボタンを押します。

3つのランプ (Num Lock、Caps Lock、Scroll Lock) が、20秒間点滅します。

6 3つのランプが点滅している間に、ワイヤレスキーボードの【↑】【↓】【→】キーを同時に押します。

3つのランプが点滅しなくなるまで、押し続けてください。



7 ワイヤレスマウス/キーボード、ワイヤレス受信機のチャンネルを同じ番号にします。

添付のチャンネル設定工具でチャンネルを回してください。その際、チャンネルの番号は「F」以外のいずれかにしてください（「F」はID設定専用チャンネルのため、通常の操作はできません）。

チャンネルの場所は、「設定」（→ P.6）を参照してください。

POINT

- ▶ 正常に設定されない場合は、再度上記手順を行ってください。
- ▶ 1度設定すれば、パソコン本体の電源を切っても設定し直す必要はありません。
- ▶ 1度設定すれば、ワイヤレスマウス／キーボードの電池交換をしても設定し直す必要はありません。

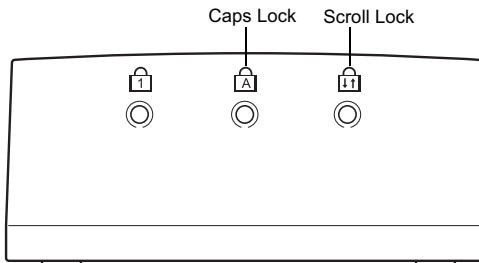
3 電池交換について

⚠ 注意

- ・ 電池を取付ける場合はプラス（+）とマイナス（-）の向きを確認して、正しく入れてください。
- ・ 消耗した電池と新しい電池を混ぜたり、種類の異なる電池を混ぜて使用しないでください。
- ・ ワイヤレスマウス／キーボードを長期間使用しない場合は、電池の液漏れなどによるトラブルを防ぐため、電池を取り出してください。万一液漏れしたときは、水に浸した布を固く絞って金具、周囲を清掃し、その後、乾いた布で水分をよく拭き取ってください。
- ・ 電池から漏れた液が体についたときは水でよく洗い流してください。また目や口に入ったときは、よく洗い流した後、直ちに医師の診察を受けてください。
- ・ 電池ボックスの端子をショートさせないでください。
- ・ 電池を水や火の中に入れて、分解しないでください。
- ・ 電池を充電しないでください。
- ・ 電池に直接ハンダ付けしないでください。
- ・ 極端な温度条件下で保管しないでください。
- ・ 強い衝撃を与えないでください。
- ・ 電池を廃棄するときは、各自自治体の指示に従ってください。

電池残量について

ワイヤレスマウスの電池残量が少なくなると、「Caps Lock」ランプが点滅します。ワイヤレスキーボードの電池残量が少なくなると、「Scroll Lock」ランプが点滅します。新しい電池と交換し、なんらかの操作を行うと、通常のランプ表示になります。



ワイヤレス受信機

POINT

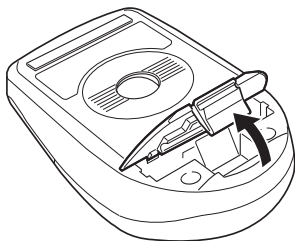
- ▶ 電池残量がなくなると、電池残量の検出ができなくなります。上記ランプが点滅したときは、すみやかに電池交換をしてください。

電池交換のしかた

■ ワイヤレスマウスの場合

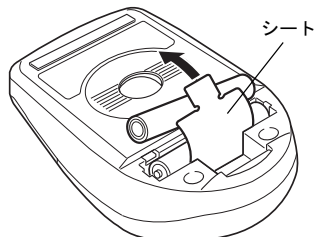
ワイヤレスマウス裏面に、単4アルカリ乾電池2本を取り付けます。

1 電池カバーを取り外します。



2 電池を取り出します。

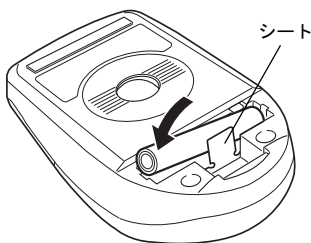
半透明のシートを引き抜くと、電池が取り出せます。



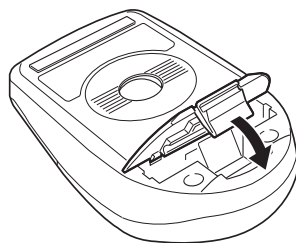
3 新しい電池を取り付けます。

半透明のシートを電池の下に敷いてください。

電池のプラス (+) とマイナス (-) の向きを確認して正しく入れてください。



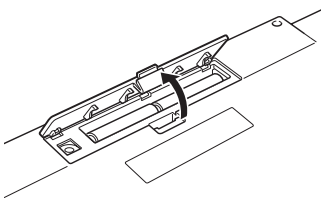
4 電池カバーを取り付けます。



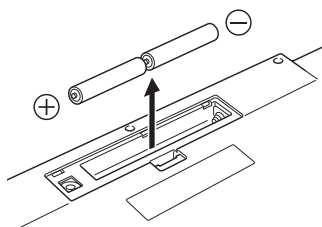
■ ワイヤレスキーボードの場合

ワイヤレスキーボード裏面に、単3アルカリ乾電池2本を取り付けます。

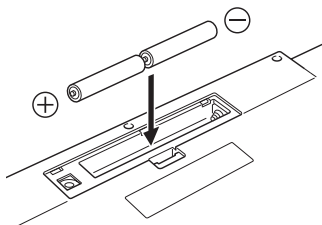
1 電池カバーを取り外します。



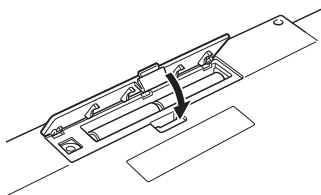
2 電池を取り出します。



- 3** 新しい電池を取り付けます。
電池のプラス (+) とマイナス (-)
の向きを確認して正しく入れてくだ
さい。



- 4** 電池カバーを取り付けます。



4 使用上の注意事項

- ワイヤレスマウス／キーボードのボタンが押されたままになると、電池が短時間で消耗します。ワイヤレスマウス／キーボードの上に物を載せたり、ひっくり返して放置しないでください。
- 以下の場合、うまく通信できないことがあります。
 - ワイヤレスマウス／キーボードとワイヤレス受信機の距離が離れすぎている、間に遮断物がある場合
 - テレビなどのリモコンや、ワイヤレスヘッドホンなどが近くで動作している場合
 - 金属の机など、電波に影響を与えるものの上で使用する場合

5 故障かな？と思う前に

ワイヤレスマウス／キーボードが正常に動作しない場合は、以下の事項を確認してください。それでも解決しない場合は、「富士通ハードウェア修理相談センター」またはご購入元にご連絡ください。

POINT

▶「富士通ハードウェア修理相談センター」の連絡先は、パソコン本体に添付の『取扱説明書』をご覧ください。

現象	点検箇所	処置
動作しない	電池は正しい方向に入っていますか？	電池を正しい方向に入れてください。
	電池残量はありますか？	新しい電池と交換してください。
	ワイヤレス受信機がパソコン本体に接続されていますか？	ワイヤレス受信機をパソコン本体に接続してください。
	ワイヤレスマウス／キーボードをワイヤレス受信機に向けていますか？	ワイヤレス受信機に向けてください。
	ワイヤレスマウス／キーボードとワイヤレス受信機の間には遮蔽物はありませんか？	遮蔽物を移動してください。
	ワイヤレス受信機の動作範囲内で、ワイヤレスマウス／キーボードを操作していますか？	動作範囲内でワイヤレスマウス／キーボードを操作してください。
	チャンネルが「F」になっていませんか？	チャンネルを「F」以外のいずれかに設定してください。
	ワイヤレスマウス／キーボード、ワイヤレス受信機のチャンネルが同じ番号になっていますか？	チャンネルを同じ番号に設定してください。
混信してしまう	ID の設定はしていますか？	ID の設定をしてください。ID が設定してある場合は、チャンネルを変更してください。
動作が不安定になる	電池は寿命ではありませんか？	新しい電池と交換してください。
	ワイヤレスマウスのボールやローラーなどにゴミが付いていませんか？	ワイヤレスマウス内部をクリーニングしてください。

6 仕様

項目	仕様
送信方式	無線方式
チャンネル	16 チャンネル：[0] ~ [9]、[A] ~ [F] (ただし、[F] は ID 設定専用)
電池寿命 (アルカリ乾電池)	ワイヤレスマウス：約 2ヶ月 ワイヤレスキーボード：約 5ヶ月 (8 時間/日、25 日/月、使用率 30%) (未使用時：Power Off、常温 (20℃))
動作範囲	距離：約 1m 以内 角度：左 45°、右 45°

FMV
ワイヤレスマウス／キーボード
取扱説明書

B6FH-2291-01 Z2-00

発行日 2004年5月
発行責任 富士通株式会社

- このマニュアルの内容は、改善のため事前連絡なしに変更することがあります。
- このマニュアルに記載されたデータの使用に起因する第三者の特許権およびその他の権利の侵害については、当社はその責を負いません。
- 無断転載を禁じます。