

本書の構成

本書をお読みにする前に

安全にお使いいただくための注意事項や、本書の表記について説明しています。必ずお読みください。

第1章 各部名称

各部の名称と働きについて説明しています。

第2章 ハードウェア

本パソコンをお使いになるうえで必要となる基本操作や基本事項を説明しています。

第3章 増設

本パソコンに取り付けられている（取り付け可能な）周辺機器について、基本的な取り扱い方などを説明しています。

第4章 BIOS

BIOS セットアップというプログラムについて説明しています。また、本パソコンのデータを守るためにパスワードを設定する方法について説明しています。

第5章 技術情報

本パソコンの仕様などを記載しています。

目次

本書をお読みになる前に	5
本書の表記	5
IDE-RAID モデルについて	8
商標および著作権について	8
第 1 章 各部名称	
1 各部の名称と働き	10
パソコン本体前面	10
パソコン本体背面	14
パソコン本体内部	17
メインボード	20
第 2 章 ハードウェア	
1 パソコンの疲れにくい使い方	22
ディスプレイ	23
使用時間	23
入力機器	23
机と椅子	23
作業スペース	23
2 マウスについて	24
マウスの使い方	24
USB マウス（光学式）について	26
3 キーボードについて	27
4 CD / DVD について	30
取り扱い上の注意	30
使用できるディスク	33
DVD-RAM への書き込み・書き換えについて	38
ディスクをセットする／取り出す	40
5 フロッピーディスクについて	44
取り扱い上の注意	44
フロッピーディスクをセットする／取り出す	44
6 ハードディスクについて	46
注意事項	46
7 ハードウェアのお手入れ	47
パソコン本体のお手入れ	47
マウスのお手入れ	47
キーボードのお手入れ	48
フロッピーディスクドライブのお手入れ	49

8 筐体のセキュリティ	50
パソコン本体前面の施錠方法	50
パソコン本体背面の施錠方法	51

第 3 章 増設

1 周辺機器を取り付ける前に	54
取り扱い上の注意	54
2 本体カバーを取り外す	56
本体カバーの取り外し方	56
3 メモリを取り付ける	57
メモリの取り付け場所	58
取り付けられるメモリ	58
メモリを取り付ける	59
4 拡張カードを取り付ける	61
拡張カードの取り付け場所	62
取り付けられる拡張カード	63
拡張カードを取り付ける	64

第 4 章 BIOS

1 BIOS セットアップとは	68
2 BIOS セットアップの操作のしかた	69
BIOS セットアップを起動する	69
設定を変更する	70
各キーの役割	70
BIOS セットアップを終了する	71
3 メニュー詳細	72
Main メニュー	72
Advanced メニュー	74
Security メニュー	79
Power メニュー	83
Boot メニュー	85
Info メニュー	87
Exit メニュー	88
4 BIOS のパスワード機能を使う	89
パスワードの種類	89
パスワードを忘れると	89
パスワードを設定する	90
パスワードを変更／削除する	91
5 BIOS が表示するメッセージ一覧	92
メッセージが表示されたときは	92
メッセージ一覧	92

第 5 章 技術情報


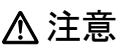
1 仕様一覧	98
本体仕様	98
LAN 機能	102
2 コネクタ仕様	103
索引	109

本書をお読みになる前に




本書の表記

■ 警告表示

本書では、いろいろな絵表示を使っています。これは本製品を安全に正しくお使いいただき、あなたや他の人々に加えられるおそれのある危害や損害を、未然に防止するための目印となるものです。その表示と意味は次のようになっています。内容をよくご理解のうえ、お読みください。

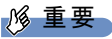

 警告	この表示を無視して、誤った取り扱いをすると、人が死亡する可能性または重傷を負う可能性があることを示しています。
 注意	この表示を無視して、誤った取り扱いをすると、人が傷害を負う可能性があること、および物的損害のみが発生する可能性があることを示しています。

また、危害や損害の内容がどのようなものかを示すために、上記の絵表示と同時に次の記号を使っています。

	△で示した記号は、警告・注意を促す内容であることを告げるものです。記号の中やその脇には、具体的な警告内容が示されています。
	⊘で示した記号は、してはいけない行為（禁止行為）であることを告げるものです。記号の中やその脇には、具体的な禁止内容が示されています。
	●で示した記号は、必ず従っていただく内容であることを告げるものです。記号の中やその脇には、具体的な指示内容が示されています。

■ 本文中の記号

本文中に記載されている記号には、次のような意味があります。

記号	意味
 重要	お使いになる際の注意点や、してはいけないことを記述しています。必ずお読みください。
 POINT	操作に関連することを記述しています。必要に応じてお読みください。
→	参照ページや参照マニュアルを示しています。

■ キーの表記と操作方法

本文中のキーの表記は、キーボードに書かれているすべての文字を記述するのではなく、説明に必要な文字を次のように記述しています。

例：【Ctrl】キー、【Enter】キー、【→】キーなど

また、複数のキーを同時に押す場合には、次のように「+」でつないで表記しています。

例：【Ctrl】+【F3】キー、【Shift】+【↑】キーなど

■ コマンド入力（キー入力）

本文中では、コマンド入力を次のように表記しています。

```
diskcopy a: a:  
         ↑  ↑
```

- ↑の箇所のように文字間隔を空けて表記している部分は、【Space】キーを1回押してください。
また、上記のようなコマンド入力を英小文字で表記していますが、英大文字で入力してもかまいません。
- CD/DVD ドライブなどのドライブ名を、[CD/DVD ドライブ] で表記しています。入力の際は、お使いの環境に合わせて、ドライブ名を入力してください。

例：[CD/DVD ドライブ]:¥setup.exe

■ 連続する操作の表記

本文中の操作手順において、連続する操作手順を、「→」でつなげて記述しています。

例：「スタート」ボタンをクリックし、「すべてのプログラム」をポイントし、「アクセサリ」をクリックする操作

↓

「スタート」ボタン→「すべてのプログラム」→「アクセサリ」の順にクリックします。

■ BIOS セットアップの表記

本文中の BIOS セットアップの設定手順において、各メニューやサブメニューまたは項目を、「-」（ハイフン）でつなげて記述する場合があります。また、設定値を「:」（コロン）の後に記述する場合があります。

例：「Security」メニューの「Password on Boot」の項目を「Disabled」に設定します。

↓

「Security」 - 「Password on Boot」 : Disabled

■ 画面例およびイラストについて

表記されている画面およびイラストは一例です。お使いの機種やモデルによって、実際に表示される画面やイラスト、およびファイル名などが異なることがあります。また、このマニュアルに表記されているイラストは説明の都合上、本来接続されているケーブル類を省略していることがあります。

■ CD-ROM の使用について

本文中の操作手順において、CD-ROM を使用することがあります。

操作に必要なドライブが搭載されていないモデルをお使いの場合は、必要に応じて別売の周辺機器を用意してください。使用できる周辺機器については、富士通パソコン情報サイト「FMWORLD.NET」内にある FMV-ESPRIMO の「システム構成図」(<http://www.fmworld.net/biz/fmv/product/syskou/>) をご覧ください。

また、周辺機器の使用方法については、周辺機器のマニュアルをご覧ください。

■ カスタムメイドオプションについて

本文中の説明は、すべて標準仕様に基づいて記載されています。

そのため、カスタムメイドで選択のオプションを取り付けている場合、メモリ容量やハードディスク容量などの記載が異なります。ご了承ください。

■ 製品の呼び方

本文中の製品名称を、次のように略して表記します。

なお、本書ではお使いの機種、または OS 以外の情報もありますが、ご了承ください。

製品名称	本文中の表記		
FMV-D5310	D5310	本パソコン	
FMV-D5210	D5210	パソコン本体	
FMV-E3210	E3210 / バリュースライン		
Microsoft® Windows® XP Professional	Windows XP Professional	Windows XP	Windows
Microsoft® Windows® XP Home Edition	Windows XP Home Edition		
Microsoft® Windows® 2000 Professional	Windows 2000		
Microsoft® Windows® XP 日本語版 Service Pack	SP		
Microsoft® Windows® 2000 日本語版 Service Pack			
Microsoft® MS-DOS® operating system	MS-DOS		
Norton AntiVirus™ 2005	Norton AntiVirus		
ATI RADEON™ X300 SE PCI-Express 128MB DDR DVI-I ATX	RADEON X300 SE		
Roxio DigitalMedia SE	Roxio DigitalMedia		
InterVideo WinDVD™ 5	WinDVD		
Adobe® Reader™ 7.0	Adobe Reader		

■ モデルの表記

本文中のモデルを、次のように略して表記します。

なお、本書ではお使いのモデル以外の情報もありますが、ご了承ください。

モデル	本文中の表記
IDE-RAID 搭載	IDE-RAID モデル
有線 LAN 搭載	LAN 搭載モデル
ワイヤレス LAN (無線 LAN) 搭載	ワイヤレス LAN 搭載モデル

■ お問い合わせ先 / URL

本文中に記載されているお問い合わせ先やインターネットの URL アドレスは 2005 年 10 月現在のものです。変更されている場合は、「富士通パーソナル製品に関するお問合せ窓口」へお問い合わせください (→『取扱説明書』)。

IDE-RAID モデルについて

本製品には、標準モデルの他に IDE-RAID モデルが準備されています。

IDE-RAID モデルの詳細については、『FMV マニュアル』内のマニュアルをご覧ください。

商標および著作権について

Microsoft、Windows、MS-DOS は、米国 Microsoft Corporation の、米国およびその他の国における登録商標または商標です。

インテル、Intel、Pentium および Celeron は、アメリカ合衆国およびその他の国における Intel Corporation またはその子会社の商標または登録商標です。

AMD、AMD Arrow ロゴ、AMD Sempron、ならびにその組み合わせは、Advanced Micro Devices Inc. の商標です。

ATI、RADEON は ATI Technologies Inc. の登録商標です。

その他の各製品名は、各社の商標、または登録商標です。

その他の各製品は、各社の著作物です。

All Rights Reserved, Copyright© FUJITSU LIMITED 2005

画面の使用に際して米国 Microsoft Corporation の許諾を得ています。

第 1 章

各部名称

各部の名称と働きについて説明しています。

1 各部の名称と働き	10
------------------	----

1 各部の名称と働き

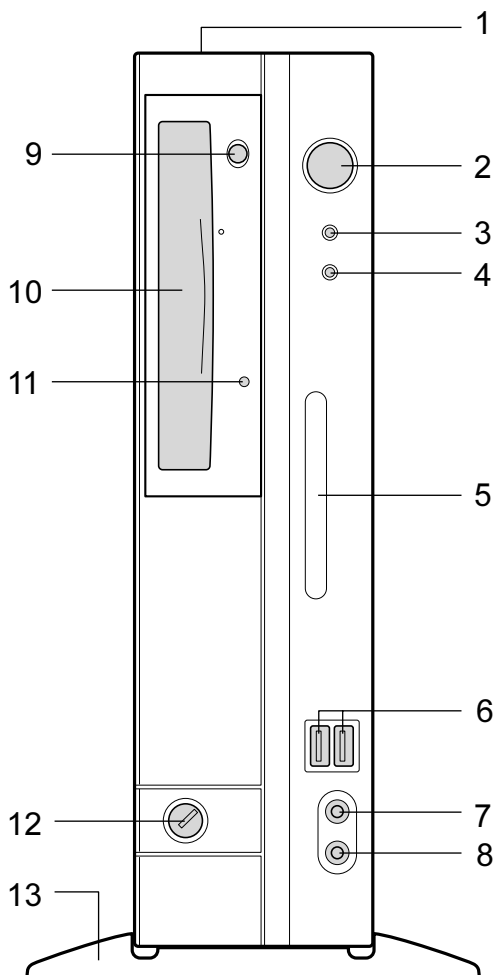
ここでは、パソコン本体、メインボードの各部の名称と働きを説明します。

POINT

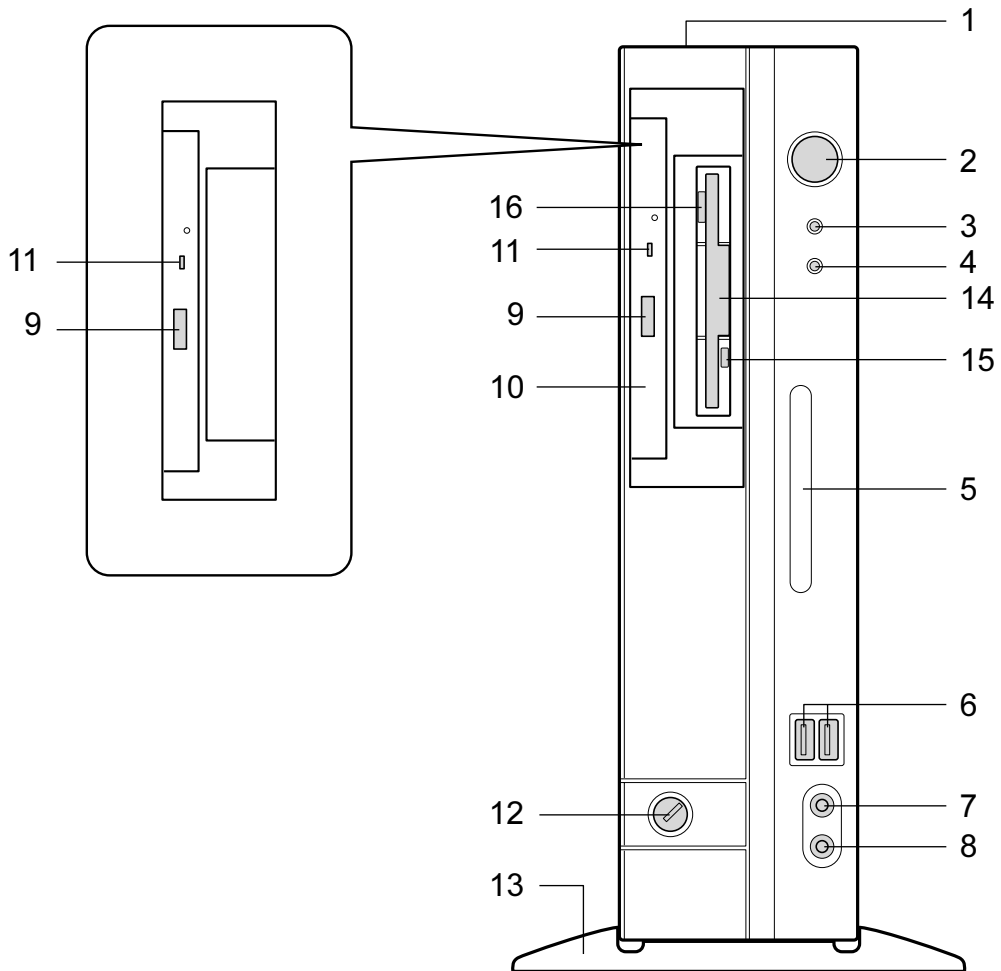
- ▶ これ以降の記述については、縦置きを前提としています。横置きにする場合は、読み替えてください。

パソコン本体前面

(カスタムメイドで CD-ROM ドライブ (48 倍速) を選択した場合)



(カスタムメイドで CD-ROM ドライブ (24 倍速) を選択した場合)

**1 通風孔**

パソコン本体内部の熱を外部に逃すための開孔部があります。物を載せるなどしてふさがないようにご注意ください。横置きにする場合は、通風孔のある面を、壁などから 10cm 以上離して設置してください。

2 電源ボタン (⏻)

次の場合に押します。

- ・パソコン本体の電源を入れるとき
- ・スタンバイ状態 (省電力状態) にするとき

「電源オプションのプロパティ」ウィンドウの設定を変更してください。詳しくは、『ソフトウェアガイド』の「機能」－「省電力」をご覧ください。

- ・スタンバイ状態から復帰 (レジューム) するとき

3 電源ランプ (Ⓛ)

パソコン本体の電源の状態を表しています。

緑色に点灯しているときは、電源が入っています。

オレンジ色に点灯しているときは、スタンバイ状態 (省電力状態) です。

4 ディスクアクセスランプ (🔦)

ハードディスクにデータを書き込んだり、ハードディスクからデータを読み出したりしているときに点灯します。また、CD-ROM ドライブによっては、CD にアクセスしているときに点灯する場合があります。

5 スマートカードベイ (🗂)

カスタムメイドで選択したスマートカードリーダー/ライターを取り付けます。

6 USB コネクタ (🔌)

USB 規格の周辺機器を接続します。USB2.0 に準拠しています。

7 マイク端子 (🎤)

市販のコンデンサマイクを接続します。

8 ヘッドホン端子 (🎧)

市販のヘッドホンを接続します。

ヘッドホンを接続している間は、パソコン本体のラインアウト端子からは、音が出ません。

9 CD/DVD 取り出しボタン

CD-ROM や音楽 CD をセットするときや取り出すときに押します。パソコン本体の電源が入っているときにお使いになれます。

CD アクセスランプが点灯しているときは、押さないでください。

10 CD-ROM ドライブ

CD-ROM のデータやプログラムを読み出したり、音楽 CD を再生したりします。

カスタムメイドの選択によって、次のドライブが取り付けられています。

- ・ CD-ROM ドライブ
- ・ DVD-ROM ドライブ
- ・ DVD-ROM&CD-R/RW ドライブ
- ・ スーパーマルチドライブ

「ハードウェア」 - 「CD / DVD について」 (→ P.30)

11 CD アクセスランプ

CD-ROM からデータを読み込んでいるときや音楽 CD を再生しているときに点灯します。

12 鍵穴

カスタムメイドで本体カバーキー追加を選択している場合、添付の本体カバーキーで、本体カバーを施錠します。

「ハードウェア」 - 「筐体のセキュリティ」 (→ P.50)

重要

- ▶ 施錠する場合は、お客様の責任で、本体カバーキーを紛失しないようにしてください。
- ▶ 本体カバーキーを紛失した場合は、引取修理による本体カバーの交換が必要となります。「富士通ハードウェア修理相談センター」にご連絡ください。
なお、保証期間にかかわらず、鍵の紛失による本体カバーの交換は有償となります。
- ▶ 本体カバーキーを紛失した場合は、訪問修理の際も即日修理ができません。
引取修理になりますので、あらかじめご了承ください。

13 フット

本パソコンをお使いになるときに取り付ける台座です (→ 『取扱説明書』)。

14 フロッピーディスクドライブ

カスタムメイドで内蔵 FDD 追加を選択している場合、フロッピーディスクにデータを書き込んだり、フロッピーディスクからデータを読み出したりします。

「ハードウェア」－「フロッピーディスクについて」(→ P.44)

15 フロッピーディスクアクセスランプ

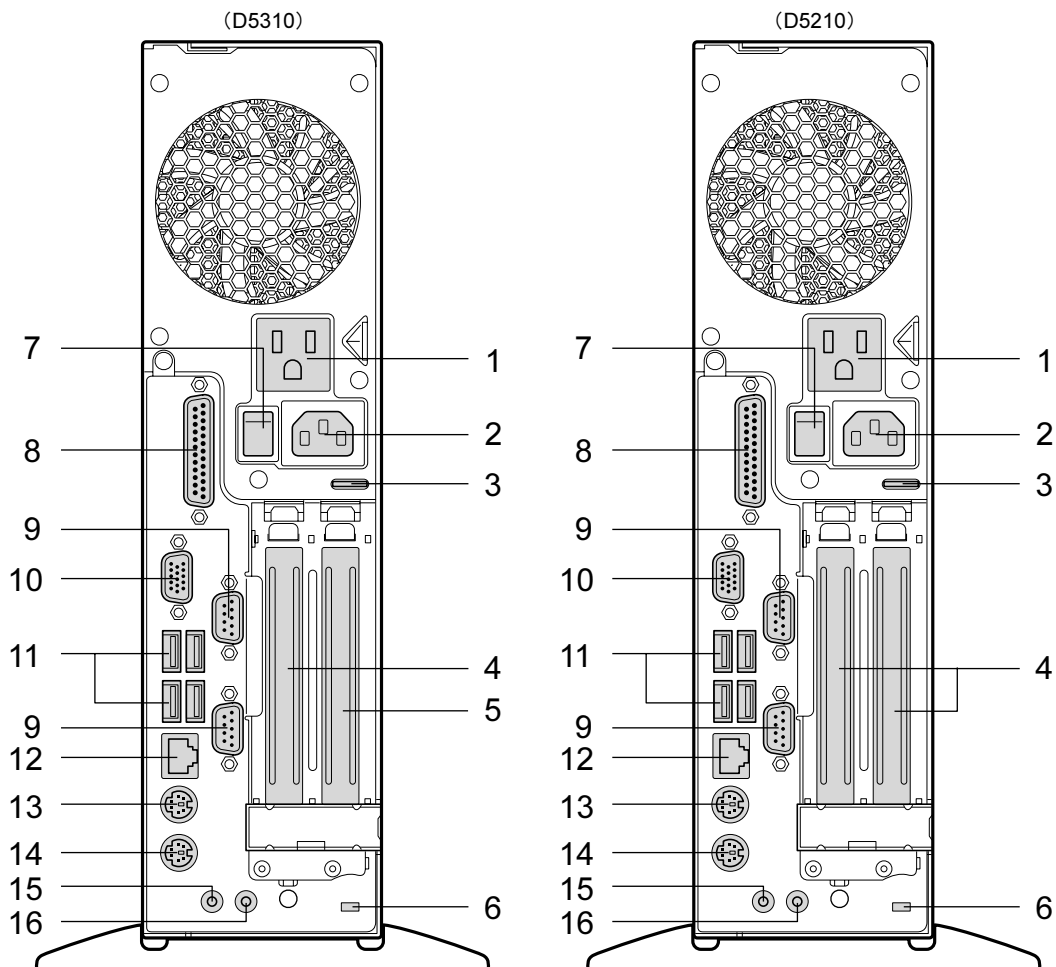
カスタムメイドで内蔵 FDD 追加を選択している場合、フロッピーディスクにデータを書き込んだり、フロッピーディスクからデータを読み出したりしているときに点灯します。

16 フロッピーディスク取り出しボタン

カスタムメイドで内蔵 FDD 追加を選択している場合、フロッピーディスクを取り出すときに押します。

フロッピーディスクアクセスランプが点灯しているときは、押さないでください。

パソコン本体背面



- 1 アウトレット**
ディスプレイの電源ケーブルを接続します。
- 2 インレット**
電源ケーブルを接続します。
- 3 セキュリティ施錠金具**
市販の鍵を取り付けます。
「ハードウェア」 - 「筐体のセキュリティ」 (→ P.50)

4 拡張カードスロット

本パソコンの機能を拡張する各種拡張カードを取り付けます。PCI に対応した拡張カードを使えます。

SCSI カードを取り付けると、本パソコンで外付けのハードディスクや光磁気ディスクドライブなどが使えるようになります。

なお、カスタムメイドの選択によっては、拡張カードが取り付けられている場合があります。

「増設」－「拡張カードを取り付ける」(→ P.61)

5 PCI Express x16 Graphics カードスロット (D5310 のみ)

カスタムメイドで RADEON X300 SE を選択している場合、ここからディスプレイを接続します。添付のマルチモニターケーブル、またはデジタルディスプレイのディスプレイケーブルが使用できます (→ 『取扱説明書』)。

6 盗難防止用ロック取り付け穴

市販の盗難防止用ケーブルを接続します。

7 メインスイッチ

パソコン本体の電源を完全に切る場合に「オフ」にします。「|」側が「オン」で「○」側が「オフ」です。

「オフ」にすると、電源ボタンを押しても、パソコン本体の電源は入りません。通常は「オン」のままお使いください。

ただし、長期間お使いにならない場合は、「オフ」にしてください (→ 『取扱説明書』)。

8 パラレルコネクタ (☰)

プリンタやスキャナなどを接続します。

9 シリアルコネクタ (☐)

RS-232C 規格に対応した機器を接続します。

10 ディスプレイコネクタ (☐)

ディスプレイを接続します。アナログ RGB 規格のディスプレイケーブルが使用できます。カスタムメイドで RADEON X300 SE (D5310 のみ) を選択した場合は、使用できません。

11 USB コネクタ (🔌)

USB 規格の周辺機器を接続します。USB2.0 に準拠しています。

12 LAN コネクタ (📶)

LAN ケーブルを接続します。



LED の意味は、次のとおりです。


	下部 LED (Link/Act)	上部 LED (Speed)
1000Mbps で LINK を確立	緑色点灯 ^注	オレンジ点灯
100Mbps で LINK を確立	緑色点灯 ^注	緑色点灯
10Mbps で LINK を確立	緑色点灯 ^注	消灯

注 : データ転送中 : 緑色点滅

13 マウスコネクタ (🖱)


PS/2 マウスを接続します。

「ハードウェア」－「マウスについて」(→ P.24)


14 キーボードコネクタ ()

PS/2 キーボードを接続します。

「ハードウェア」 - 「キーボードについて」 (→ P.27)

15 ラインイン端子 ()

サウンド入力用端子です。オーディオ機器の出力端子と接続します。

16 ラインアウト端子 ()

サウンド出力用端子です。オーディオ機器の入力端子と接続します。

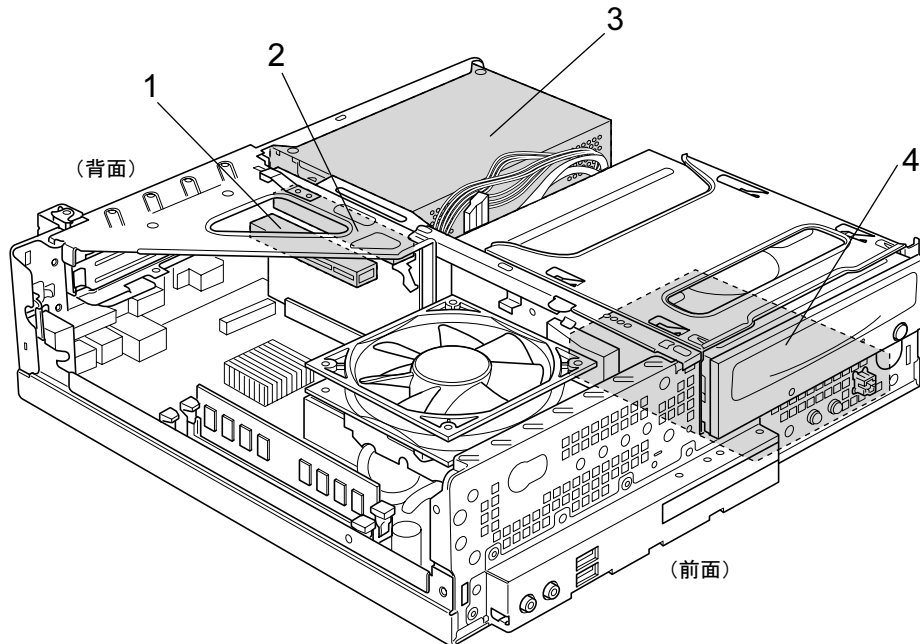
スピーカーを直接接続する場合は、アンプ機能内蔵のものをお使いください。

なお、ヘッドホン端子にヘッドホンを接続している場合、ラインアウト端子からは音が出ません。

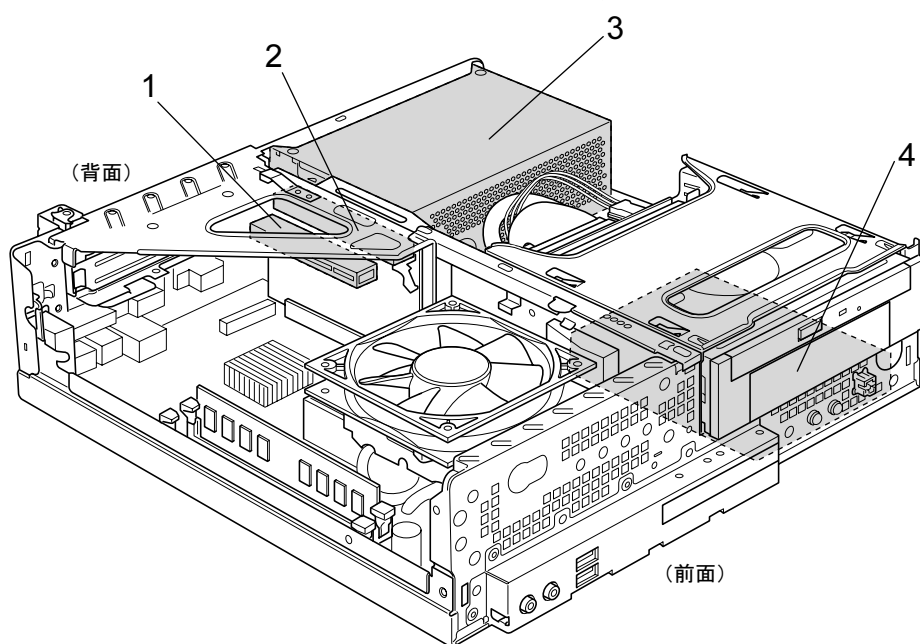
パソコン本体内部

□ D5310

(カスタムメイドで CD-ROM ドライブ (48 倍速) を選択した場合)

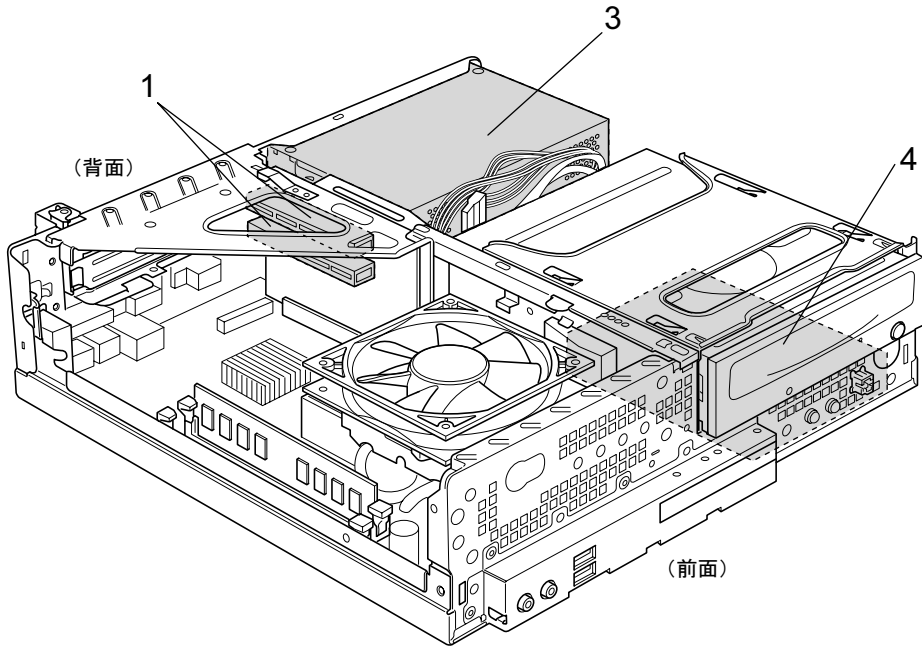


(カスタムメイドで CD-ROM ドライブ (24 倍速) を選択した場合)

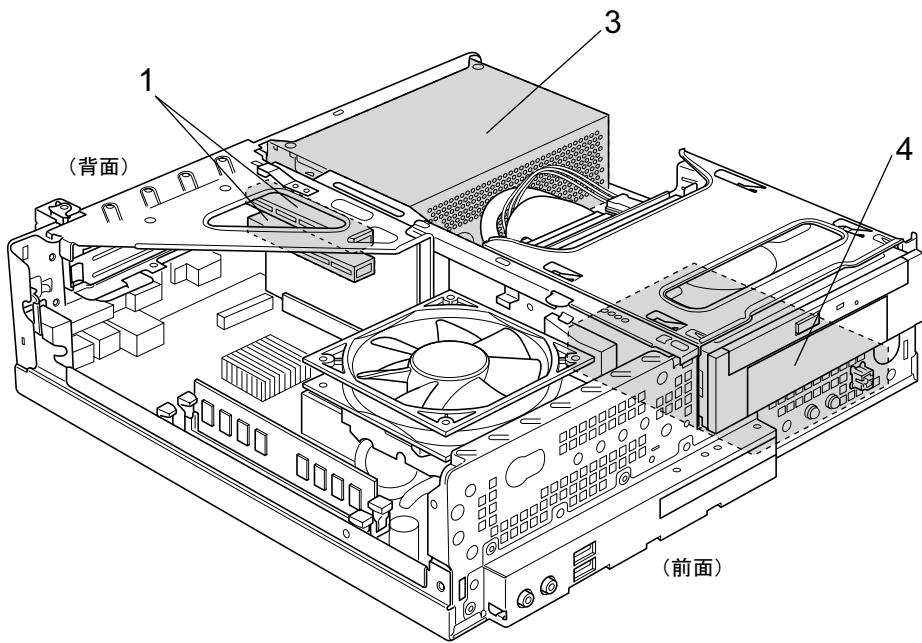


□ **D5210**

(カスタムメイドで CD-ROM ドライブ (48 倍速) を選択した場合)



(カスタムメイドで CD-ROM ドライブ (24 倍速) を選択した場合)



1 拡張カードスロット

本パソコンの機能を拡張する各種拡張カードを取り付けます。PCI に対応した拡張カードを使えます。

SCSI カードを取り付けると、本パソコンで外付けのハードディスクや光磁気ディスクドライブなどが使えるようになります。

なお、カスタムメイドの選択によっては、拡張カードが取り付けられている場合があります。

「増設」－「拡張カードを取り付ける」(→ P.61)

2 PCI Express x16 コネクタ (D5310 のみ)

カスタムメイドで RADEON X300 SE を選択している場合、ここにグラフィックスカードが取り付けられています。

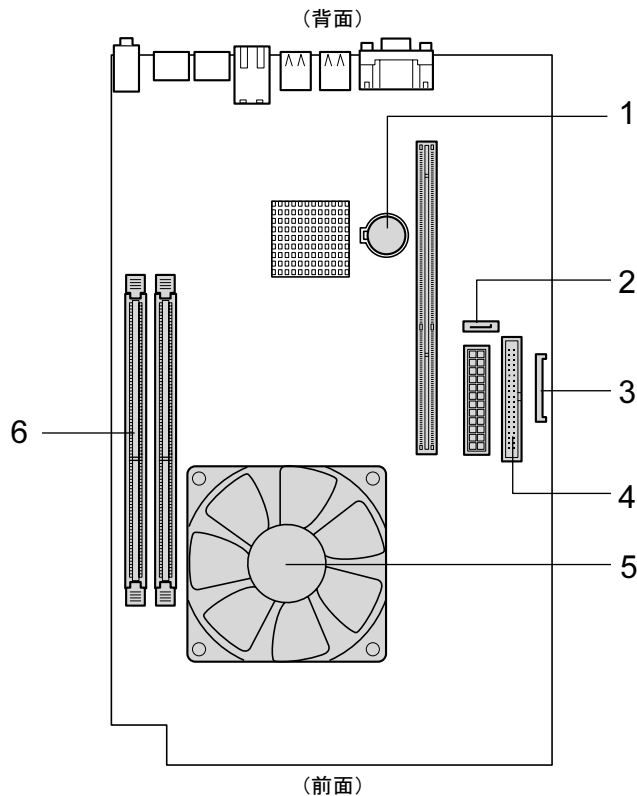
3 電源ユニット

4 内蔵ハードディスク

IDE 規格のハードディスクです。

カスタムメイドでハードディスク変更を選択した場合は、Serial ATA 規格のハードディスクです。

メインボード



1 内蔵バッテリー

本パソコンの時計機能とBIOSセットアップで設定した設定値を保存するためのバッテリーです。標準の使用状態（1日約8時間）で約5年間お使いになれます。

2 シリアル ATA コネクタ

カスタムメイドでHDD変更を選択している場合、ハードディスクドライブが接続されています。

3 フロッピーコネクタ

カスタムメイドで内蔵FDD追加を選択している場合、フロッピーディスクドライブが接続されています。

4 IDE コネクタ (IDE1)

標準のハードディスクとCD-ROMドライブが接続されています。

5 ヒートシンク

6 DIMM スロット

メモリを取り付けます。

パソコン本体の前面から見て右から、DIMM1、DIMM2と並んでいます。DIMM1には、標準のメモリが搭載されています。

「増設」－「メモリを取り付ける」(→ P.57)

第2章

ハードウェア

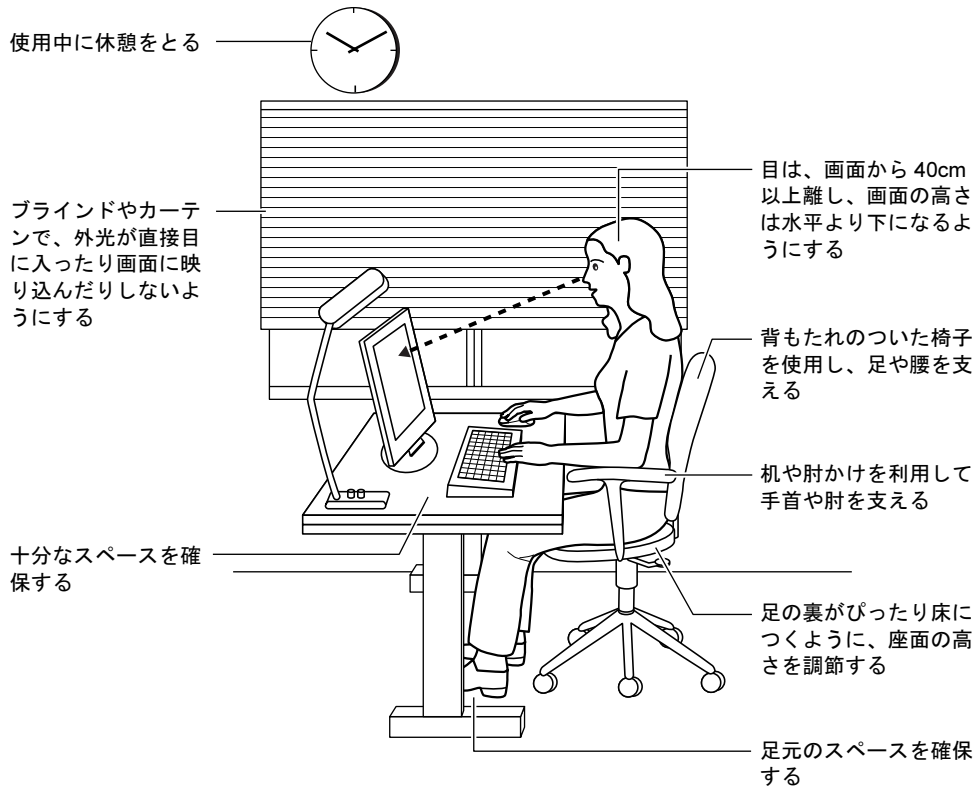
2

本パソコンをお使いになるうえで必要となる基本操作や基本事項を説明しています。

1 パソコンの疲れにくい使い方	22
2 マウスについて	24
3 キーボードについて	27
4 CD / DVD について	30
5 フロッピーディスクについて	44
6 ハードディスクについて	46
7 ハードウェアのお手入れ	47
8 筐体のセキュリティ	50

1 パソコンの疲れにくい使い方

パソコンを長時間使い続けていると、目が疲れ、首や肩が痛くなり、腰が痛くなることがあります。その主な原因は、長い時間同じ姿勢でいることや、近い距離で画面やキーボードを見続けることです。パソコンをお使いの際は姿勢や環境に注意して、疲れにくい状態で操作しましょう。



POINT

- ▶ 富士通では、独立行政法人産業医学総合研究所の研究に協力し、その成果が「パソコン利用のアクション・チェックポイント」としてまとめられています。詳しくは、富士通ホームページ (<http://design.fujitsu.com/jp/universal/ergo/vdt/>) の解説をご覧ください。

ディスプレイ

- 外光が直接目に入ったり画面に映り込んだりしないように、窓にブラインドやカーテンを取り付けたり、画面の向きや角度を調整しましょう。
- 画面の輝度や文字の大きさなども見やすく調整しましょう。
- ディスプレイの上端が目の位置と同じかやや低くなるようにしましょう。
- ディスプレイの画面は、顔の正面にくるように調整しましょう。
- 目と画面の距離は、40cm 以上離すようにしましょう。

使用時間

- 1 時間以上続けて作業しないようにしましょう。続けて作業をする場合には、1 時間に 10 ～ 15 分程度の休憩時間をとりましょう。また、休憩時間までの間に 1 ～ 2 分程度の小休止を 1 ～ 2 回取り入れましょう。

入力機器

- キーボードやマウスは、肘の角度が 90 度以上になるようにして使い、手首や肘は机、椅子の肘かけなどで支えるようにしましょう。

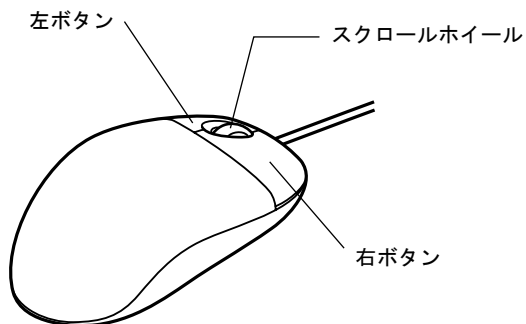
机と椅子

- 高さが調節できる机や椅子を使いましょう。調節できない場合は、次のように工夫しましょう。
 - ・ 机が高すぎる場合は、椅子を高く調節しましょう。
 - ・ 椅子が高すぎる場合は、足置き台を使用し、低すぎる場合は、座面にクッションを敷きましょう。
- 椅子は、背もたれ、肘かけ付きを使用しましょう。

作業スペース

- 机上のパソコンの配置スペースと作業領域は、十分確保しましょう。スペースが狭く、腕の置き場がない場合は、椅子の肘かけなどを利用して腕を支えましょう。

2 マウスについて



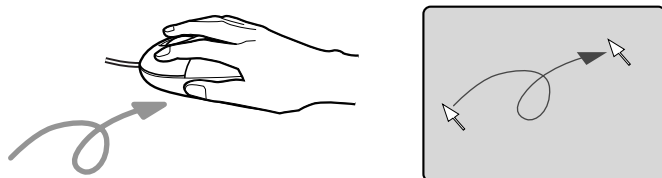
POINT

- ▶ マウスは、定期的にクリーニングしてください (→ P.47)。

マウスの使い方

■ マウスの動かし方

マウスの左右のボタンに指がかかるように手をのせ、机の上などの平らな場所で滑らせるように動かします。マウスの動きに合わせて、画面上の矢印（これを「マウスポインタ」といいます）が同じように動きます。画面を見ながら、マウスを動かしてみてください。



■ ボタンの操作

● クリック

マウスの左ボタンを1回カチッと押します。
また、右ボタンをカチッと押すことを「右クリック」といいます。



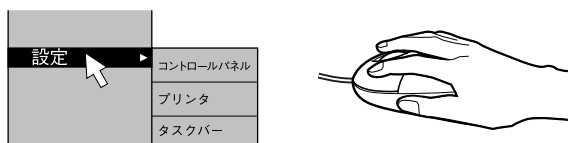
● ダブルクリック

マウスの左ボタンを2回連続してカチカチッと押します。



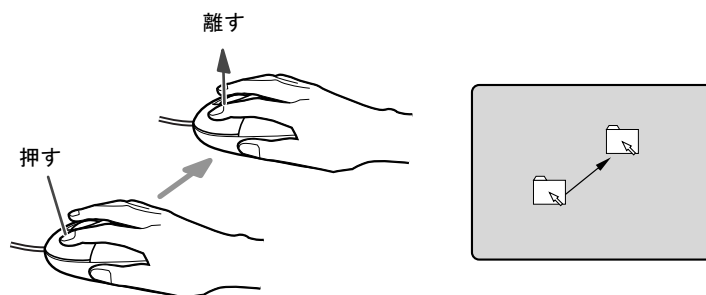
● ポイント

マウスポインタをメニューなどに合わせます。マウスポインタを合わせたメニューの下に階層がある場合（メニューの右端に▶が表示されています）、そのメニューが表示されます。



● ドラッグ

マウスの左ボタンを押したままマウスを移動し、希望の位置でボタンを離します。



● スクロール

- ・スクロールホイールを前後に操作することで、ウィンドウ内の表示をスクロールさせることができます。また、第3のボタンとして、押して使うこともできます。
- ・スクロール機能は、対応したアプリケーションで使うことができます。

POINT

- ▶ 上記のボタン操作は、「マウスのプロパティ」ウィンドウで右利き用（主な機能に左側のボタンを使用）に設定した場合の操作です。

USB マウス（光学式）について

USB マウス（光学式）は、底面からの赤い光により照らし出されている陰影をオプティカル（光学）センサーで検知し、マウスの動きを判断しています。このため、机の上だけでなく、衣類の上や紙の上でも使用することができます。

重要

- ▶ オプティカル（光学）センサーについて
 - ・ マウス底面から発せられている赤い光を直接見ると、眼に悪い影響を与えることがありますので避けてください。
 - ・ センサー部分を汚したり、傷を付けたりしないでください。
 - ・ 発光部分を他の用途に使用しないでください。

POINT

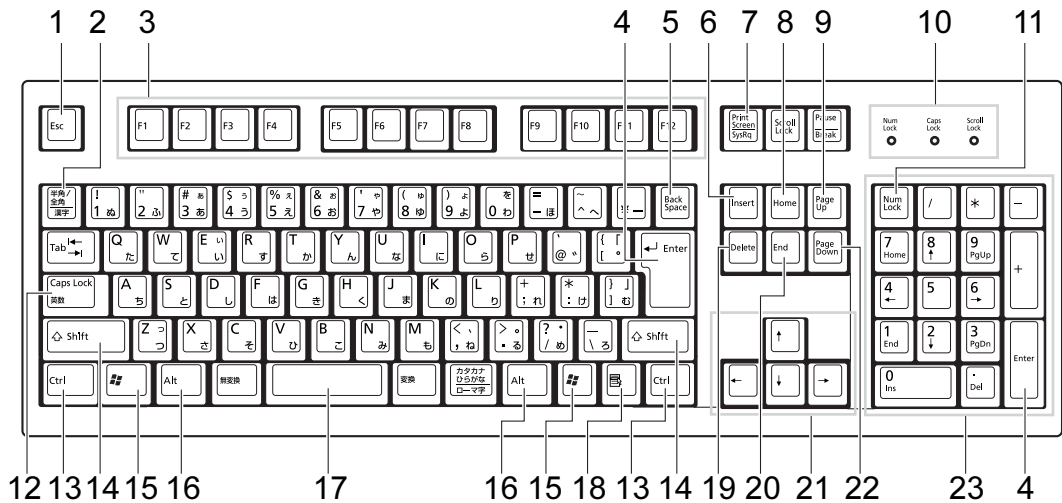
- ▶ USB マウス（光学式）は、次のようなものの表面では、正しく動作しない場合があります。
 - ・ 鏡やガラスなど反射しやすいもの
 - ・ 光沢のあるもの
 - ・ 濃淡のはっきりした縞模様や柄のもの（木目調など）
 - ・ 網点の印刷物など、同じパターンが連続しているもの
- ▶ マウスパッドをお使いになる場合は、明るい色の無地のマウスパッドをお使いになることをお勧めします。
- ▶ USB マウス（光学式）は、非接触でマウスの動きを検知しているため、特にマウスパッドを必要としません。ただし、マウス本体は接触しているので、傷がつきやすい机やテーブルの上では、傷を防止するためにマウスパッドをお使いになることをお勧めします。

3 キーボードについて

キーボード（109A 日本語キーボード）のキーの役割を説明します。

POINT

- ▶ お使いになる OS やアプリケーションにより、キーの役割が変わることがあります。OS やアプリケーションのマニュアルをご覧ください。



1 【Esc】 キー

アプリケーションの実行中の操作を取り消します。また、【Ctrl】 + 【Shift】 キーと一緒に押すと、「Windows タスクマネージャ」が表示され、アプリケーションを強制終了できます。

2 【半角/全角】 キー

文字の入力時に、半角と全角を切り替えます。

3 【F1】 ~ 【F12】 キー

アプリケーションごとにいろいろな役割が割り当てられています。

4 【Enter】 キー

入力した文字を確定したり、文を改行したり、コマンドを実行したりします。リターンキー、または改行キーとも呼ばれます。

5 【Back Space】 キー

カーソルの左にある文字や選択した範囲の文字を削除します。

6 【Insert】 キー

文字の入力時に、「挿入モード」と「上書きモード」を切り替えます。

7 【Print Screen】 キー

画面のコピーをクリップボードに取り込みます。また、【Alt】 キーと一緒に押すと、アクティブになっているウィンドウのコピーをとることができます。

8 【Home】 キー

カーソルを行の最初に一度に移動します。

【Ctrl】 キーと一緒に押すと、文章の最初に一度に移動します。

9 【Page Up】 キー

前の画面に切り替えます。

10 インジケータ

【Num Lock】 キー、【Shift】 + 【Caps Lock 英数】 キー、【Scroll Lock】 キーを押すと点灯し、各キーが機能する状態になります。再び押すと消え、各キーの機能が解除されます。

11 【Num Lock】 キー

テンキーの機能を切り替えます。再度押すと、解除されます。

12 【Caps Lock 英数】 キー

【Shift】 キーと一緒に押して、アルファベットの大文字／小文字の入力モードを切り替えます。

Caps Lock を ON にすると大文字、OFF にすると小文字を入力できます。

13 【Ctrl】 キー

他のキーと組み合わせて使います。

14 【Shift】 キー

他のキーと組み合わせて使います。

15 【】 (Windows) キー

「スタート」メニューを表示します。

16 【Alt】 キー

他のキーと組み合わせて使います。

17 【Space】 キー

空白を入力します (キーボード手前中央にある、何も書かれていない横長のキーです)。

18 【】 (アプリケーション) キー

選択した項目のショートカットメニューを表示します。

マウスの右クリックと同じ役割をします。

19 【Delete】 キー

カーソルの右にある文字や選択した範囲の文字、または選択したアイコンやファイルなどを削除します。

また、【Ctrl】 + 【Alt】 キーと一緒に押すと、「Windows タスクマネージャ」または「Windows のセキュリティ」が表示され、システムを強制終了できます。

20 【End】 キー

カーソルを行の最後に移動します。

【Ctrl】 キーと一緒に押すと、文章の最後に移動します。

21 カーソルキー

カーソルを移動します。

22 【Page Down】 キー

次の画面に切り替えます。

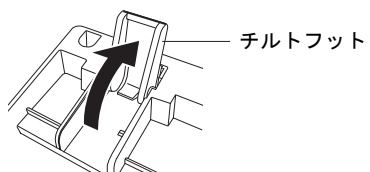
23 テンキー

「Num Lock」 インジケータ点灯時に数字が入力できます。

「Num Lock」 インジケータ消灯時にキー下段に刻印された機能が有効になります。

POINT

- ▶ キーボード底面にあるチルトフットを起こすと、キーボードに角度をつけることができます。



4 CD / DVD について

CD / DVD の取り扱いやセット方法、取り出し方法について説明します。

重要

- ▶ ここでは、CD-ROM、音楽CDおよびCD-R/RWディスクをまとめてCD、DVD-ROMやDVD-VideoなどをまとめてDVDと呼んでいます。また、CDやDVDをまとめてディスクと呼びます。
- ▶ カスタムメイドで選択したドライブによって、使用できるディスクは異なります。
- ▶ WinDVD、Roxio DigitalMedia、DLA、DVD-RAM ドライバースoftwareについては『ソフトウェアガイド』の「ソフトウェア」－「ソフトウェア一覧」をご覧ください。

取り扱い上の注意

■ ディスクご使用時の注意事項

- ディスクは両面ともラベルを貼ったり、ボールペンや鉛筆などで字を書いたりしないでください。
- データ面をさわったり、傷をつけたりしないでください。
- 曲げたり、重いものを載せたりしないでください。
- 汚れたり水滴がついたりしたときは、少し湿らせた布で中央から外側へ向かって拭いた後、乾いた布で拭き取ってください。
- コーヒーなどの液体がかからないようにしてください。
- 高温や低温の場所に保管しないでください。
- 湿気やほこりの多い場所に保管しないでください。
- パソコン本体のCDアクセスランプが点灯中は、振動や衝撃を与えないでください。
- CD自動挿入機能（オートラン）が有効に設定されていると、正しく書き込みができないライタアプリケーションがあります。アプリケーションの指示に従ってCD自動挿入機能を設定してください。
- ディスクに書き込み中は、パソコン本体の電源を切ったり、再起動したり、本パソコンのCD/DVD取り出しボタンを押したりしないでください。また、【Ctrl】＋【Alt】＋【Delete】キーを押す操作もしないでください。
- 書き込み中にディスクのディスク面に傷を検出した場合、書き込みを中断することがあります。
- ディスクへの書き込みを行うときは、自動的にスタンバイまたは休止状態にならないように、省電力の設定を変更してください。
- ディスクへの書き込み中は、他のアプリケーションを起動しないでください。他のアプリケーションを起動している場合は、そのアプリケーションを終了させてください。

■ DVD ディスクご使用時の注意事項

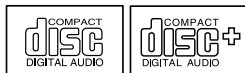
- 次の DVD ディスクがお使いになれます。
 - ・ DVD ディスクに記録されているリージョンコードに「2」が含まれているか、「ALL」と書かれているディスク
- ディスクの種類によっては、専用の再生ソフトが添付されている場合があります。ディスクに添付の再生ソフトをインストールした場合、「WinDVD」での再生は保証いたしません。また、ディスクに添付されている再生ソフトについても、弊社では保証いたしません。
- リージョン（地域）コードについて
 - ・ リージョン（地域）コードの変更は 4 回までです。
リージョン（地域）コードを 4 回変更すると、最後に設定したリージョン（地域）コードに固定され、その他のリージョン（地域）コードの DVD-Video は再生できなくなります。固定された地域コードを変更する方法はありませんのでご注意ください。
 - ・ 前回再生した DVD-Video と、リージョン（地域）コードが異なる DVD-Video を再生しようとする、リージョン（地域）コード変更を確認するメッセージ画面が表示されます。このメッセージ画面で「OK」をクリックすると、リージョン（地域）コードの設定が変更されます。
 - ・ ご購入時のリージョン（地域）コードは「2」です。
- DVD のディスクの種類によっては、著作権保護のため、コピープロテクトがかかっている場合があります。「WinDVD」では、著作権保護として、デスクランブル機能および相互認証（Authentication）機能が用意されています。著作権が保護されたデータなどをコピーし、再生しても、相互認証エラー（Authentication Error）となり、再生できません（This DVD can't be played in this Region. と表示されます）。

■ DVD ディスク再生時の注意事項

- 再生する DVD-Video によっては、コマ落ちをすることがあります。
- 「WinDVD」の設定を変更した直後は、DVD-Video の再生が不安定になる場合があります。
- キャプション表示とサブタイトル表示を、同時に表示することはできません。
- MPEG1 のデータによっては再生できないものがあります。
- 市販されているアンチウイルスソフトと「WinDVD」を同時に起動することはできません。自動検索の機能を持つアンチウイルスソフトに関しては、「WinDVD」を起動する場合は、一時的にアンインストールしてください。なお、本パソコンに添付のアンチウイルスソフトは問題ありません。
- DVD-Video の再生中に他のアプリケーションを起動すると、コマ落ち／音飛びする場合があります。コマ落ち／音飛びを防ぐために、起動しているアプリケーションはすべて終了してください。
なお、定期的に自動起動して、ウィルスチェック、ディスクメンテナンス、データベース更新およびデータ送受信処理などを行うソフトウェアについても、その頻度により音や映像の再生に影響が出ますので、必要に応じて終了してください。
- DVD ディスクおよびビデオ CD によっては、再生される映像データが表示エリア全体に表示されないものがあります。この場合は、表示の一部が黒くなります。
- マウスカーソルのデザインによっては、DVD 再生画面の上へ移動したときにマウスカーソルが点滅することがあります。このような時は、「マウスのプロパティ」の「ポインタ」タブで、「デザイン」の設定を「なし」に変更してください。
- 縦横比が 16:9 で録画されている DVD-Video をフルスクリーン表示をさせた場合、ズーム機能が使用できないことがあります。

■ ドライブの注意事項

- 本パソコンは、円形のディスクのみお使いになれます。円形以外の異形ディスクは、お使いにならないでください。故障の原因となることがあります。異形ディスクをお使いになり故障した場合は、保証の対象外となります。
- 「ディスクご使用時の注意事項」が守られていないディスク、ゆがんだディスク、割れたディスク、ヒビの入ったディスクはお使いにならないでください。故障の原因となることがあります。これらのディスクをお使いになり故障した場合は、保証の対象外となります。
- DVD 規格では媒体の厚さを 1.14mm ~ 1.5mm と規定しています。
記録面が薄い媒体など、一部でもこの範囲外の厚さになっている媒体をお使いになると故障する場合があります。
規格外の DVD 媒体をお使いになり故障した場合は保証の対象外となります。
- 市販の CD-ROM クリーニングディスクを使ってクリーニングを行うと、レンズにゴミなどが付着することがあります。CD-ROM クリーニングディスクはお使いにならないでください。
- コピーコントロール CD は、現状の音楽 CD の規格に準拠していない特殊なディスクのため、本パソコンでの再生および動作保証はできません。コピーコントロール CD のご使用中に不具合が生じた場合は、各コピーコントロール CD の発売元にお問い合わせください。
なお、正式な音楽 CD 規格に準拠した CD には、次のようなロゴが表示されています。



POINT

- ▶ DVD-ROM ドライブ、DVD-ROM & CD-R/RW ドライブまたはスーパーマルチドライブをお使いの場合は、次の点にご注意ください。
 - ・不正コピー防止の仕様に準拠していない DVD ディスクやビデオ CD は、正常に再生できない場合があります。
 - ・本パソコンでは DVD-Audio など「使用できるディスク」(→ P.33) に記載されていないディスクの再生および動作保証はできません。
- ▶ 「WinDVD」では DVD-Video および DVD-VR/+VR フォーマットのデータのみ再生できます。その他の形式でフォーマットされたデータの再生および動作保証はできません。

使用できるディスク

本パソコンで使用できるディスクは、カスタムメイドの選択によって異なります。お使いのドライブの表をご覧ください。

なお、DVD-RAM/R/RW、DVD+R/RW および DVD+R DL は、「PC データ用」をお使いになることをお勧めします。

POINT

- ▶ 本パソコンでは 8cm および 12cm のディスクをお使いになれます。ただし、カスタムメイドで CD-ROM ドライブ（48 倍速）を選択した場合に 8cm のディスクをお使いになるときは、パソコン本体を横置きにしてください。

□ CD-ROM ドライブの場合

		読み込み	書き込み	書き換え
CD-ROM		○	×	×
音楽 CD	 	○	×	×
ビデオ CD		○	×	×
CD-R		○	×	×
CD-RW	 	○	×	×

□ DVD-ROM ドライブの場合

		読み込み	書き込み	書き換え
CD-ROM		○	×	×
音楽 CD		○	×	×
ビデオ CD		○	×	×
CD-R		○	×	×
CD-RW		○	×	×
DVD-ROM		○	×	×
DVD-Video		○	×	×
DVD-R (3.95GB / 4.7GB)		○	×	×
DVD-RW		○	×	×
DVD-RAM 注1 (4.7GB / 9.4GB)		○	×	×
DVD+R		○	×	×
DVD+R DL		○	×	×
DVD+RW		○	×	×

注1 : DVD-RAMは、カートリッジなしタイプまたはカートリッジからディスクが取り出せるタイプをご購入ください。カートリッジに入れた状態で使用するタイプ (Type1) は使用できません。また、無理に取り出して使わないでください。

□ DVD-ROM & CD-R/RW ドライブの場合

		読み込み	書き込み	書き換え
CD-ROM		○	×	×
音楽 CD	 	○	×	×
ビデオ CD		○	×	×
CD-R		○	○注1	×
CD-RW	 	○	○注2	○注2
DVD-ROM		○	×	×
DVD-Video		○	×	×
DVD-R (3.95GB / 4.7GB)		○	×	×
DVD-RW		○	×	×
DVD-RAM注3 (4.7GB / 9.4GB)		○	×	×
DVD+R		○	×	×
DVD+R DL		○	×	×
DVD+RW		○	×	×

注1 : ウイルス対策ソフトなどを常駐し、ファイルアクセスの監視を行った状態でディスクに書き込むと、書き込み速度が低下する場合があります。

注2 : CD-RW に書き込んだデータを削除するには、ディスクに書き込まれているデータをすべて消去する必要があります。

注3 : DVD-RAMは、カートリッジなしタイプまたはカートリッジからディスクが取り出せるタイプをご購入ください。カートリッジに入れた状態で使用するタイプ (Type1) は使用できません。また、無理に取り出して使わないでください。

□ スーパーマルチドライブの場合

		読み込み	書き込み	書き換え
CD-ROM		○	×	×
音楽 CD	 	○	×	×
ビデオ CD		○	×	×
CD-R		○	○注1	×
CD-RW	 	○	○注2	○注2
DVD-ROM		○	×	×
DVD-Video		○	×	×
DVD-R (3.95GB / 4.7GB)		○	○注1	×
DVD-RW		○	○注2	○注2
DVD-RAM 注3 (4.7GB / 9.4GB)		○	○	○
DVD+R		○	○注1	×
DVD+R DL		○	○	×
DVD+RW		○	○注2	○注2

注1 : ウイルス対策ソフトなどを常駐し、ファイルアクセスの監視を行った状態でディスクに書き込むと、書き込み速度が低下する場合があります。

注2 : CD-RW、DVD-RW、DVD+RW に書き込んだデータを削除するには、ディスクに書き込まれているデータをすべて消去する必要があります。

注3 : DVD-RAMは、カートリッジなしタイプまたはカートリッジからディスクが取り出せるタイプをご購入ください。カートリッジに入れた状態で使用するタイプ (Type1) は使用できません。また、無理に取り出して使わないでください。

□ 推奨ディスク

本パソコンで書き込み、書き換えを行う場合は、次のディスクをお使いになることをお勧めします。なお、使用できるディスクは、カスタムメイドの選択によって異なります。

CD-R

太陽誘電 : CDR-74WTY、CDR-80WTY

CD-RW

三菱化学メディア : SW74QU1、SW74EU1、SW80QU1、SW80EU1

DVD-R

三菱化学メディア : DHR47JP

太陽誘電 : DVD-R47TY、DR-47WTY

DVD-RW

日本ビクター : VD-W47F、VD-W47H

DVD-RAM

日立マクセル : DRM47C.1P (4.7GB、カートリッジ無)

松下電器 : LM-HC47L、LM-HC47M (4.7GB、カートリッジ無)、
LM-HB47L、LM-HB47M (4.7GB、カートリッジ有、取り出し可)、
LM-HB94L、LM-HB94M (9.4GB、カートリッジ有、取り出し可)

DVD+R

三菱化学メディア : DTR47JP

太陽誘電 : DVD+R47TY、DR+47WTY

DVD+R DL

三菱化学メディア : DTR85N1

DVD+RW

三菱化学メディア : DTW47U1

リコー : DRWD-4XPC

上記以外の CD-R/RW ディスクや DVD-RAM/R/RW ディスク、DVD+R/RW ディスク、DVD+R DL ディスクをお使いの場合は、書き込み・書き換え速度の低下や正常に書き込み・書き換えができない場合があります。

POINT

- ▶ カスタムメイドでDVD-ROM&CD-R/RWドライブまたはスーパーマルチドライブを選択した場合は、次のことにご注意ください。
 - ・本パソコンで作成した CD-R/CD-RW は、お使いになる CD プレーヤーによっては再生できない場合があります。
 - ・本パソコンで作成した DVD-RAM/R/RW、DVD+R/RW、DVD+R DL は、お使いになる DVD プレーヤーによっては、再生できない場合があります。
また、再生に対応した DVD プレーヤーをお使いの場合でも、ディスクの記録状態によっては再生できない場合があります。

DVD-RAM への書き込み・書き換えについて

DVD-RAM を作成する場合には、あらかじめ DVD-RAM ディスクをフォーマット（初期化）する必要があります。

9.4GBの両面タイプのDVD-RAMディスクについては、片面ごとにフォーマットしてください。

2.6/5.2GB の DVD-RAM ディスクについてはフォーマットすることはできません。

■ DVD-RAM のフォーマット形式

DVD-RAM ディスクのフォーマットには、次のものがあります。

□ FAT 形式

Windows の標準フォーマットで、ハードディスクなどでも使用されています。

- FAT32

Windows の標準フォーマットです。

□ UDF (Universal Disk Format) 形式

DVD の統一標準フォーマットです。UDF 形式でフォーマットした DVD-RAM メディアでは、エラーチェックツールや最適化（デフラグ）ツールは実行できません。

- UDF1.5

DVD-RAM ディスクの標準フォーマットです。

- UDF2.0 (DVD-RAM ドライバースoftwareのみ選択可能)

DVD フォーラム策定の「ビデオレコーディングフォーマット規格」準拠のフォーマットです。

■ ソフトウェアについて

本パソコンのスーパーマルチドライブで DVD-RAM に書き込み・書き換えする場合は、次のソフトウェアがお使いになれます。

お使いの目的にあわせて、ソフトウェアを選んでください。

重要

▶ DLA と DVD-RAM ドライバースoftwareを同時にインストールしておくことはできません。

- OS 標準のドライバ

OS が標準でサポートしているドライバで DVD-RAM の書き込み・書き換えを行うことができます。

DVD-RAM のフォーマット形式は、FAT32 に対応しています。

DLA または DVD-RAM ドライバースoftwareをインストールすると、機能が強化されます。

- DLA

パケットライト機能をお使いになる場合は、DLA をインストールしてください。インストールする場合は、本パソコンをインターネットに接続する必要があります。

インストール方法は、『ソフトウェアガイド』の「ソフトウェア」－「ソフトウェア一覧」をご覧ください。

DVD-RAM のフォーマット形式は、UDF2.0 に対応しています。

- DVD-RAM ドライバーソフト

ハードディスクと同様の操作で DVD-RAM に書き込み・書き換えを行う場合は、DVD-RAM ドライバをインストールしてください。インストールする場合は、「DVD-RAM ドライバーソフト」CD-ROM を用意してください。

インストール方法は、『ソフトウェアガイド』の「ソフトウェア」－「ソフトウェア一覧」をご覧ください。

DVD-RAM のフォーマット形式は、FAT32、UDF1.5 および UDF2.0 に対応しています。

■ DVD-RAM ディスクに書き込むための準備

DVD-RAM ディスクに書き込む前に、ドライブの設定を変更し、DVD-RAM ディスクをフォーマットしてください。

- 初めてDVD-RAMディスクに書き込む場合は、次の手順でドライブの設定を変更してください。
 1. 「スタート」ボタン→「マイコンピュータ」の順にクリックします。
 2. DVD-RAM を割り当てているドライブを右クリックし、「プロパティ」をクリックします。
 3. 「書き込み」タブで「このドライブで CD 書き込みを有効にする」のチェックを外します。
 4. 「OK」をクリックします。
- DVD-RAM ディスクをフォーマットする場合は、お使いになる目的にあわせて、フォーマット形式を選んでください。

ディスクをセットする／取り出す

⚠ 注意

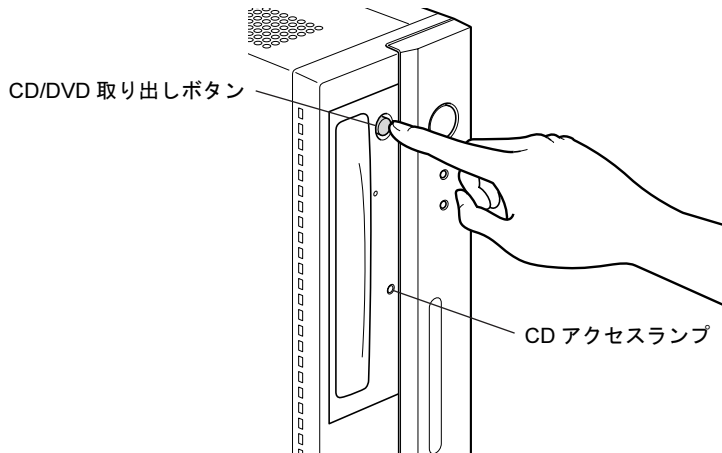


- CDやDVDをセットするとき、および取り出すときには、CD/DVDドライブのトレーに指などを入れないでください。けがの原因になることがあります。

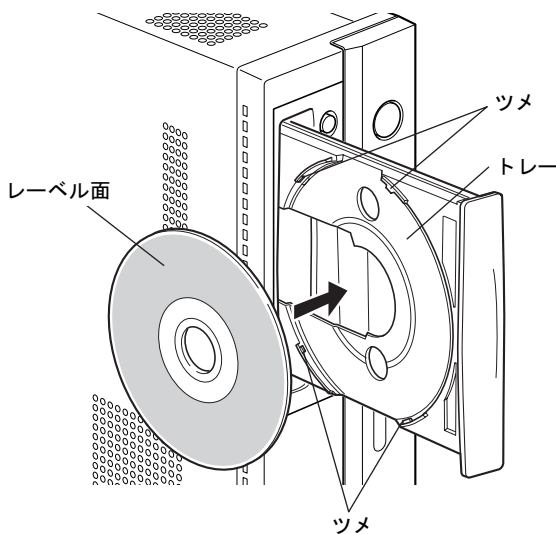
■ ディスクをセットする

□ カスタムメイドでCD-ROMドライブ（48倍速）を選択した場合

- 1 CD/DVD取り出しボタンを押します。
CD/DVDボタンを押すと、ディスクをセットするトレーが出てきます。

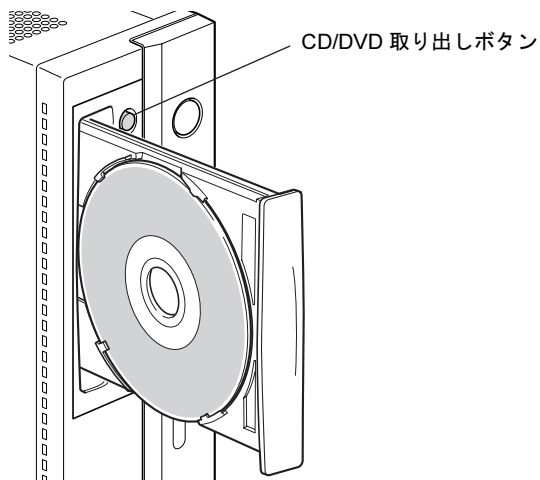


- 2 ディスクをセットします。
ディスクのレーベル面を左にしてトレーの中央に置き、ディスクの落下を防止するためのツメ（4ヶ所）で固定します。



3 CD 取り出しボタンを押します。

トレイがパソコン本体に入り、ディスクがセットされます。

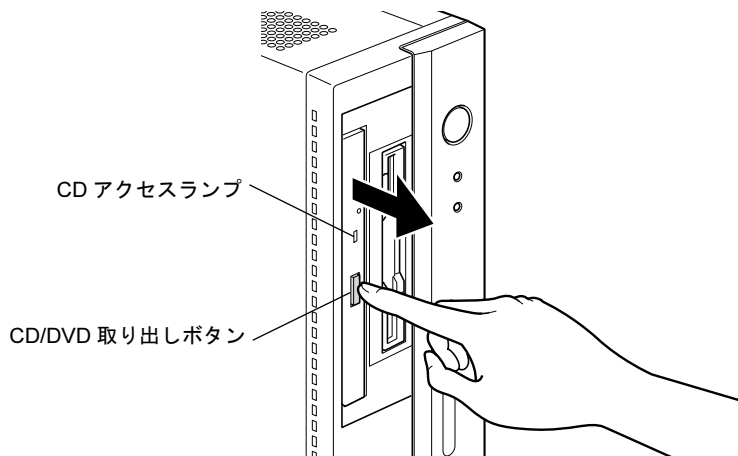
**POINT**

- ▶ ディスクをセットすると、CD アクセランプが点灯します。CD アクセランプが消えたことを確認してから、次の操作に進んでください。
- ▶ トレーが入っている途中で CD/DVD 取り出しボタンを押すと、トレイが正しくセットされません。
- ▶ ディスクをセットしてから使用可能となるまでしばらく時間がかかります。また、マルチセッションディスクの場合、通常のディスクをお使いになるときと比べ、セットしてから使用可能となるまで、多少時間がかかることがあります。

□ IDE-RAID モデル／カスタムメイドで CD-ROM ドライブ (24 倍速) を選択した場合

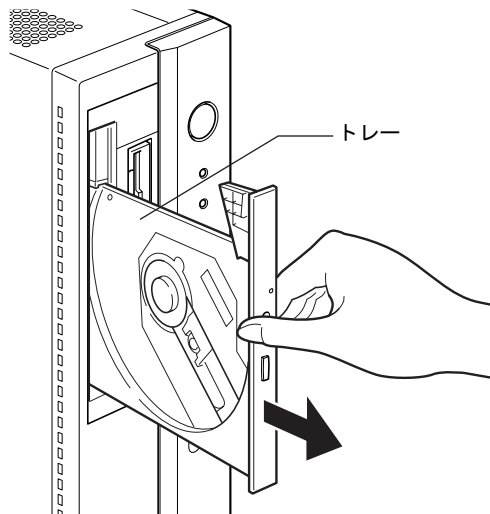
1 CD/DVD 取り出しボタンを押します。

CD/DVD 取り出しボタンを押すと、ディスクをセットするトレイが少し出てきます。



2 トレーを手で引き出します。

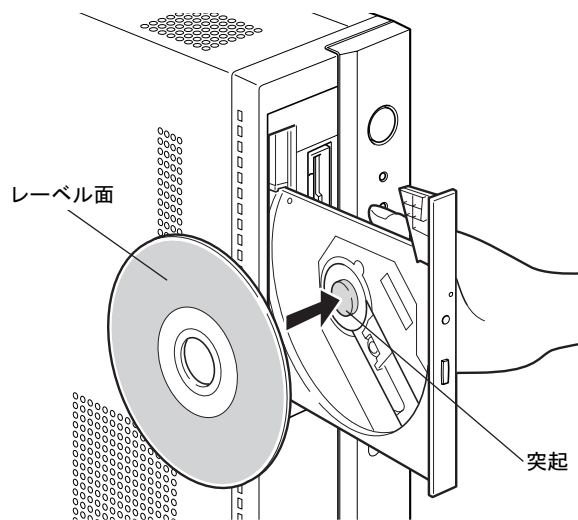
図のようにトレイの中央を持って引き出してください。



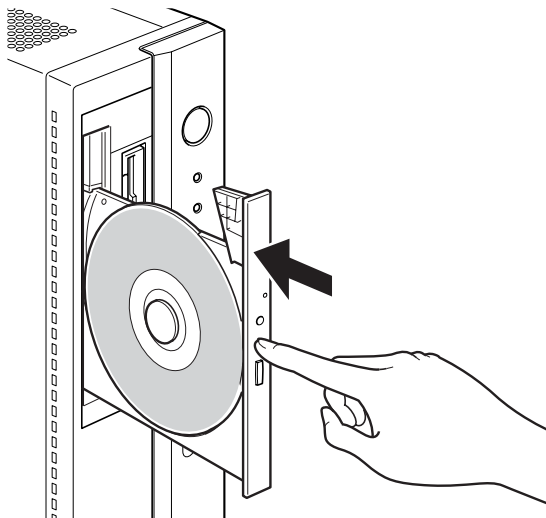
3 ディスクをセットします。

ディスクのレーベル面を左にして、トレイの中央の突起にディスクの穴を合わせ、「パチン」という音がするまでしっかりとめ込んでください。このとき、パソコン本体が転倒しないようトレイを手で押さえてください。

きちんとはめ込まないと、再生できなかったり、ディスクが取り出せなくなったりすることがあります。



- 4** トレーを手で「カチッ」という音がするまで押します。
トレイがパソコン本体に入り、ディスクがセットされます。



POINT

- ▶ ディスクをセットすると、CD アクセ斯拉ンプが点灯します。CD アクセ斯拉ンプが消えたことを確認してから、次の操作に進んでください。
- ▶ トレーを入れるときに CD/DVD 取り出しボタンを押すとトレイが正しくセットされません。
- ▶ ディスクをセットしてから使用可能となるまでしばらく時間がかかります。また、マルチセッションディスクの場合、通常のディスクをお使いになるときと比べ、セットしてから使用可能となるまで、多少時間がかかることがあります。

■ ディスクを取り出す

ディスクを取り出す場合は、CD アクセ斯拉ンプが消えていることを確認してから、CD/DVD 取り出しボタンを押してください。

5 フロッピーディスクについて

フロッピーディスクの取り扱いやセット方法、取り出し方法を説明します。

重要

- ▶ カスタムメイドの選択によっては、フロッピーディスクドライブは搭載されていません。

取り扱い上の注意

故障の原因となりますので、フロッピーディスクをお使いになるときは、次の点に注意してください。

- コーヒーなどの液体がかからないようにしてください。
- シャッターを開いて中のディスクにさわらないでください。
- 曲げたり、重いものをのせたりしないでください。
- 磁石などの磁気を帯びたものを近づけないでください。
- 固い床などに落とさないでください。
- 高温や低温の場所に保管しないでください。
- 湿気やほこりの多い場所に保管しないでください。
- ラベルを何枚も重ねて貼らないでください（ドライブにつまる原因になります）。
- 結露させたり、濡らしたりしないでください。

フロッピーディスクをセットする／取り出す

注意



- フロッピーディスクをセットするとき、および取り出すときには、フロッピーディスクドライブの差し込み口に指などを入れないでください。けがの原因になることがあります。

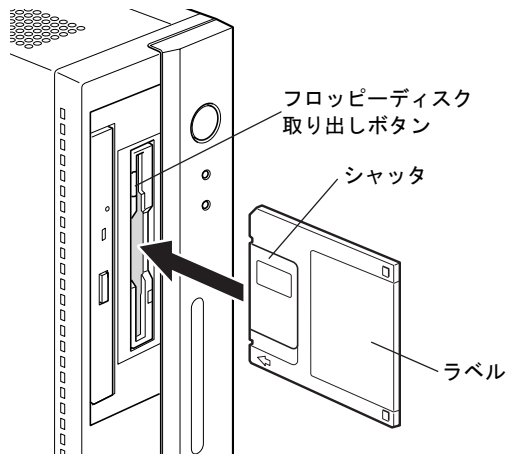
POINT

- ▶ DOS/V フォーマット済みのフロッピーディスクをお使いください。その他のフロッピーディスクをお使いになると、動作が保証されません。

■ フロッピーディスクをセットする

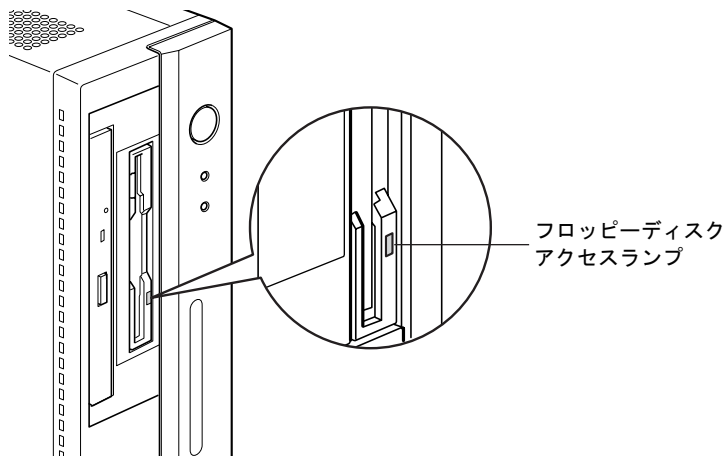
- 1 ラベル面を左にしてシャッタのある側から、フロッピーディスクドライブに差し込みます。

「カシャッ」と音がして、フロッピーディスク取り出しボタンが飛び出します。



■ フロッピーディスクを取り出す

- 1 フロッピーディスクアクセスランプが消えていることを確認します。



POINT

- ▶ フロッピーディスクアクセスランプの点灯中に、フロッピーディスクを取り出さないでください。データが破壊される可能性があります。
- 2 フロッピーディスク取り出しボタンを押します。
フロッピーディスクが出てきます。

6 ハードディスクについて

ハードディスクの取り扱いについて、気をつけていただきたいことを説明します。

注意事項

故障の原因となりますので、次の点に注意してください。

- ハードディスクの内部では、情報を記録するディスクが高速に回転しながら、情報の読み書きをしています。非常にデリケートな装置ですので、電源が入ったままの状態でご使用を持ち運んだり、衝撃や振動を与えたりしないでください。
- 極端に温度変化が激しい場所での使用および保管は避けてください。
- 直射日光のあたる場所や発熱器具のそばには近づけないでください。
- 衝撃や振動の加わる場所での使用および保管は避けてください。
- 湿気やほこりの多い場所での使用および保管は避けてください。
- 磁石や強い磁界を発生する装置の近くでの使用および保管は避けてください。
- 分解したり、解体したりしないでください。
- 結露させたり、濡らしたりしないようにしてください。

POINT

- ▶ 取り扱い方法によっては、ディスク内のデータが破壊される場合があります。重要なデータは必ずバックアップを取っておいてください。
- ▶ 同一タイプのハードディスクでも若干の容量差があります。ハードディスク単位ではなくファイル単位、または区画単位でのバックアップをお勧めします。

7 ハードウェアのお手入れ

パソコン本体のお手入れ

⚠ 警告



- お手入れをする場合は、パソコン本体および接続されている機器の電源を切り、電源プラグをコンセントから抜いた後に行ってください。
この手順を守らずに作業を行うと、感電・火災または故障の原因となります。

- 柔らかい布で、から拭きします。から拭きで落ちない汚れは、中性洗剤をしみ込ませ固くしぼった布で拭きます。汚れが落ちたら、水に浸して固くしぼった布で、中性洗剤を拭き取ります。拭き取りのときは、パソコン本体に水が入らないようご注意ください。
- 中性洗剤以外の洗剤や溶剤などをお使いにならないでください。パソコン本体を損傷する原因となります。
- 掃除機などでほこりを吸引するなど、通風孔にほこりがたまらないように定期的に清掃してください。

マウスのお手入れ

表面の汚れは、柔らかい布でから拭きします。

汚れがひどい場合は、水または水で薄めた中性洗剤を含ませた布を、固く絞って拭き取ってください。中性洗剤を使用して拭いた場合は、水に浸した布を固く絞って中性洗剤を拭き取ってください。また、拭き取りの際は、マウス内部に水が入らないよう十分に注意してください。なお、シンナーやベンジンなど揮発性の強いものや、化学ぞうきんは絶対に使わないでください。

また、PS/2 マウスのボールがスムーズに回転しないときは、ボールを取り外してクリーニングします。ボールのクリーニング方法は、次のとおりです。

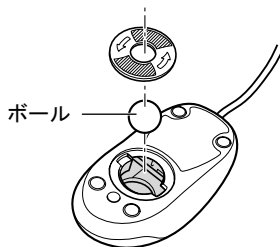
1 マウスの裏ボタンを取り外します。

マウス底面にある裏ボタンを、矢印の方向に回して取り外します。



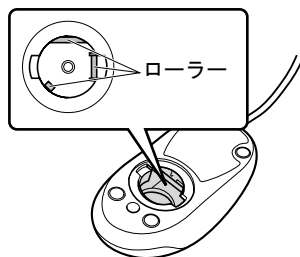
2 ボールを取り出して、水洗いします。

マウスをひっくり返し、ボールを取り出します。その後、ボールを水洗いします。



3 マウス内部をクリーニングします。

マウス内部、および裏ブタを、水に浸して固くしぼった布で拭きます。
ローラーは、綿棒で拭きます。



4 ボール、裏ブタを取り付けます。

ボールとマウスの内部を十分乾燥させたら、ボールと裏ブタを取り付けます。

キーボードのお手入れ

キーボードの汚れは、乾いた柔らかい布で軽く拭き取ってください。

汚れがひどい場合は、水または水で薄めた中性洗剤を含ませた布を、固く絞って拭き取ってください。中性洗剤を使用して拭いた場合は、水に浸した布を固く絞って中性洗剤を拭き取ってください。また、拭き取りの際は、キーボード内部に水が入らないよう十分に注意してください。なお、シンナーやベンジンなど揮発性の強いものや、化学ぞうきんは絶対に使わないでください。

キーボードのキーとキーの間のホコリなどを取る場合は、圧縮空気などを使ってゴミを吹き飛ばしてください。なお、掃除機などを使って、キーを強い力で引っ張らないでください。

フロッピーディスクドライブのお手入れ

重要

▶ カスタムメイドの選択によっては、フロッピーディスクドライブは搭載されていません。

フロッピーディスクドライブは、長い間使用していると、ヘッド（データを読み書きする部品）が汚れてきます。ヘッドが汚れると、フロッピーディスクに記録したデータを正常に読み書きできなくなります。別売のクリーニングフロッピーを使用して、3ヶ月に1回程度の割合でクリーニングしてください。

■ 用意するもの

商品名：クリーニングフロッピーマイクロ

商品番号：0212116

クリーニングフロッピーマイクロは、富士通サプライ品です。お問い合わせ先については、『取扱説明書』をご覧ください。

■ お手入れのしかた

- 1 クリーニングフロッピーをセットします。
- 2 デスクトップの「マイコンピュータ」アイコンをダブルクリックします。
「マイコンピュータ」ウィンドウが表示されます。
- 3 「3.5 インチ FD (A:)」をクリックします。
フロッピーディスクドライブのクリーニングが開始されます。
- 4 「ドライブAのディスクはフォーマットされていません。今すぐフォーマットしますか？」のメッセージが表示されたら、「いいえ」をクリックします。
- 5 フロッピーディスクへのアクセスが終了したことを確認し、クリーニングフロッピーを取り出します。
- 6 「マイコンピュータ」ウィンドウを閉じます。

8 筐体のセキュリティ

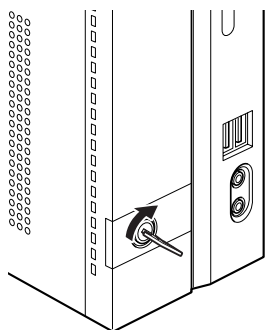
パソコン内部のデバイス（ハードディスクや CPU など）を盗難から守るため、本パソコンに施錠できます。

パソコン本体前面の施錠方法

重要

- ▶ カスタムメイドの選択によっては、本体カバーキーは搭載されていません。

- 1 パソコン本体前面の鍵穴に、添付の本体カバーキーを差し込み、右に回します。

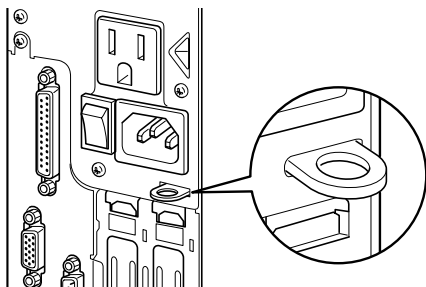


重要

- ▶ 施錠する場合は、お客様の責任で、本体カバーキーを紛失しないようにしてください。
- ▶ 本体カバーキーを紛失した場合は、引取修理による本体カバーの交換が必要となります。「富士通ハードウェア修理相談センター」にご連絡ください。
なお、保証期間にかかわらず、鍵の紛失による本体カバーの交換は有償となります。
- ▶ 本体カバーキーを紛失した場合は、訪問修理の際も即日修理ができません。
引取修理になりますので、あらかじめご了承ください。

パソコン本体背面の施錠方法

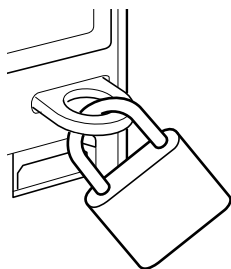
- 1 アッパーカバーがきちんと取り付けられていることを確認します。



POINT

- ▶ セキュリティ施錠金具の穴径は、 $\phi 8\text{mm}$ です。

- 2 セキュリティ施錠金具に、市販の鍵を取り付けます。



POINT

- ▶ セキュリティ施錠金具には、次のセキュリティワイヤも使用できます。
商品名：セキュリティワイヤ Uni.
商品番号：0522015
セキュリティワイヤ Uni. は、富士通サプライ品です。お問い合わせ先については、『取扱説明書』をご覧ください。

Memo

第3章 増設

3

本パソコンに取り付けられている（取り付け可能な）周辺機器について、基本的な取り扱い方などを説明しています。

- | | |
|----------------------|----|
| 1 周辺機器を取り付ける前に | 54 |
| 2 本体カバーを取り外す | 56 |
| 3 メモリを取り付ける | 57 |
| 4 拡張カードを取り付ける | 61 |

1 周辺機器を取り付ける前に

本パソコンは、さまざまな周辺機器を接続または内蔵して、機能を拡張できます。

⚠ 警告



- 周辺機器のケーブルは、このマニュアルをよく読み、正しく接続してください。誤った接続状態でお使いになると、感電・火災の原因となります。また、パソコン本体および周辺機器が故障する原因となります。

⚠ 注意



- 周辺機器などの取り付け、取り外しを行う際は、指定された場所以外のネジは外さないでください。指定された場所以外のネジを外すと、けがををするおそれがあります。また、故障の原因となることがあります。



- 電源を切った直後は、パソコン本体内部の装置が熱くなっています。電源を切り、電源プラグをコンセントから抜いた後十分に待ってから作業を始めてください。火傷の原因となることがあります。

取り扱い上の注意

周辺機器を取り付けるときは、次のことに注意してください。

- 周辺機器の中には、お使いになれないものがあります
ご購入の前に富士通パソコン情報サイト「FMWORLD.NET」内にある FMV-ESPRIMO の「システム構成図」(<http://www.fmworld.net/biz/fmv/product/syskou/>) をご覧になり、その周辺機器がお使いになれるかどうかを確認してください。
- 周辺機器は、弊社純正品をお使いいただくことをお勧めします
純正品以外を取り付けて、正常に動かなかったり、パソコンが故障しても、保証の対象外となります。
純正品が用意されていない機器については、本パソコンに対応しているかどうかをお使いの周辺機器メーカーにご確認ください。
弊社純正品以外の動作については、サポートしておりません。
- 一度に取り付ける周辺機器は 1 つだけにしてください
一度に複数の周辺機器を取り付けると、ドライバのインストールなどが正常に行われずにおそれがあります。1 つの周辺機器の取り付けが終了して、動作確認を行った後、別の周辺機器を取り付けてください。
- パソコンおよび接続されている機器の電源を切ってください
安全のため、必ず電源プラグをコンセントから抜いてください。パソコンの電源を切った状態でも、パソコン本体内部には電流が流れています。
- 内蔵の周辺機器について
標準搭載およびカスタムメイドの選択によって搭載された機器は、ご購入時の状態から搭載位置やケーブルの接続先などを変更することをサポートしておりません（マニュアルなどに指示がある場合を除く）。

- **電源ユニットは分解しないでください**
電源ユニットは、パソコン本体内部の背面側にある箱形の部品です。
「各部名称」－「パソコン本体内部」(→ P.17)
- **内部のケーブル類や装置の扱いに注意してください**
傷つけたり、加工したりしないでください。
- **柔らかい布の上などで作業してください**
固いものの上に直接置いて作業すると、パソコン本体に傷が付くおそれがあります。
- **静電気に注意してください**
内蔵周辺機器は、プリント基板や電子部品がむきだしになっています。これらは、人体に発生する静電気によって損傷を受ける場合があります。取り扱う前に、一度大きな金属質のものに手を触れるなどして静電気を放電してください。
- **プリント基板表面やはんだ付けの部分、コネクタ部分には手を触れないでください**
金具の部分や、プリント基板のふちを持つようにしてください。
- **周辺機器の電源について**
周辺機器の電源はパソコン本体の電源を入れる前に入れるものが一般的ですが、パソコン本体より後に電源を入れるものもあります。周辺機器のマニュアルをご覧ください。
- **ACPI に対応した周辺機器をお使いください**
本パソコンは、ACPI (省電力に関する電源制御規格の 1 つ) に対応しています。
ACPI 対応の OS で周辺機器をお使いになる場合、周辺機器が ACPI に対応しているか周辺機器の製造元にお問い合わせください。ACPI に対応していない周辺機器を使うと、パソコンおよび周辺機器が正常に動作しないおそれがあります。
- **ドライバーを用意してください**
周辺機器の取り付けや取り外しには、プラスのドライバーが必要な場合があります。
ネジの頭をつぶさないように、ネジのサイズに合ったドライバーをご用意ください。

2 本体カバーを取り外す

周辺機器を取り付けるときは、アッパーカバーを取り外して、内部が見える状態にします。

⚠ 警告



- 本体カバーの取り付けや取り外しを行うときは、パソコン本体および接続されている機器の電源を切り、電源プラグをコンセントから抜いた後に行ってください。この手順を守らずに作業を行うと、感電・火災または故障の原因となります。

⚠ 注意



- 本体カバーの取り付け、取り外しを行う際は、指定された場所以外のネジは外さないください。指定された場所以外のネジを外すと、けがををするおそれがあります。また、故障の原因となることがあります。

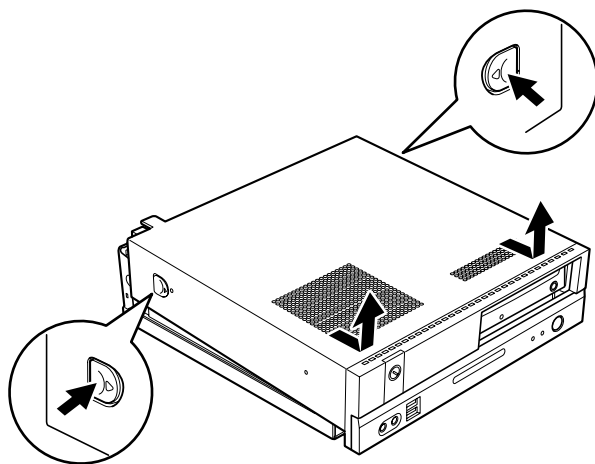
本体カバーの取り外し方

フット（→ P.12）を取り付けている場合は、パソコン本体からフットを取り外し、横置きにしてからアッパーカバーを取り外してください。

- 1 パソコン本体両側のロックボタンを押しながら、アッパーカバーを取り外します。

パソコン本体前側にスライドさせてから、上に持ち上げて取り外します。

お使いの機種により、アッパーカバーの取り外しが硬く感じる場合があります。



POINT

- ▶ アッパーカバーを取り付ける場合は、アッパーカバーをパソコン本体の上を下ろし、パソコン本体背面側に、突き当たるまでしっかりとスライドさせてください。

3 メモリを取り付ける

本パソコンのメモリを増やすと、一度に読み込めるデータの量が増え、パソコンの処理能力があがります。

POINT

- ▶ ご購入後、メモリを取り付ける場合は、Windows のセットアップをしてから、一度電源を切った後に取り付けてください（→『取扱説明書』）。

警告



- メモリの取り付けや取り外しを行うときは、パソコン本体および接続されている機器の電源を切り、電源プラグをコンセントから抜いた後に行ってください。
この手順を守らずに作業を行うと、感電・火災または故障の原因となります。

注意



- メモリの取り付け、取り外しを行う際は、指定された場所以外のネジは外さないでください。指定された場所以外のネジを外すと、けがをするおそれがあります。また、故障の原因となることがあります。



- パソコン本体内部の突起物、および指定されたスイッチ以外には、手を触れないでください。けがをするおそれがあります。また、故障の原因となることがあります。



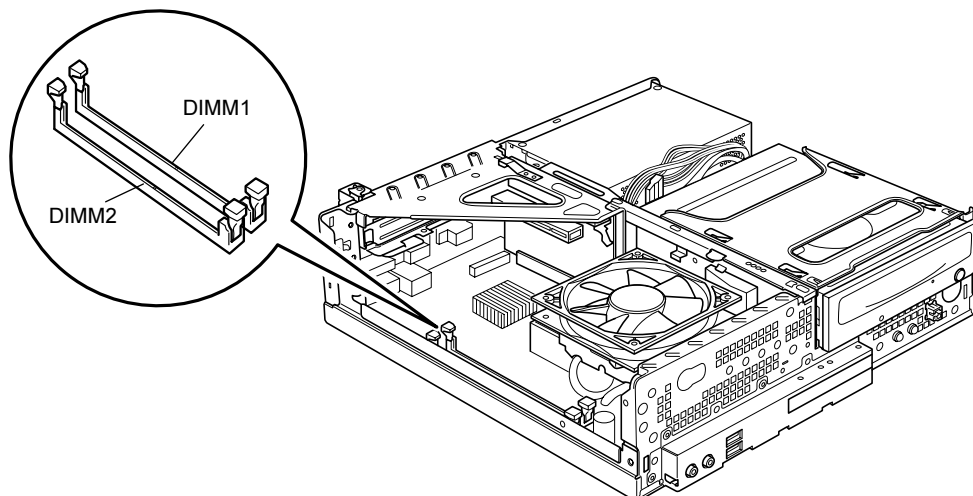
- メモリは何度も抜き差ししないでください。
故障の原因となることがあります。



- 電源を切った直後は、パソコン本体内部の装置が熱くなっています。電源を切り、電源プラグをコンセントから抜いた後十分に待ってから作業を始めてください。
火傷の原因となることがあります。

メモリの取り付け場所

メモリは、パソコン本体内部のメモリスロットに取り付けます。



(イラストは D5310 (カスタムメイドで CD-ROM ドライブ (48 倍速) を選択した場合) のものです)

取り付けられるメモリ

本パソコンにメモリを増設する場合は、弊社純正品の「拡張 RAM モジュール DDR2 SDRAM PC2-4200 対応 (ECC なし)」をお使いください。

■ メモリの組み合わせ表

本パソコンには、最大で 2GB のメモリを取り付けることができます。

メモリを増設するときは、次の表でメモリの容量とスロットの組み合わせを確認し、正しく取り付けてください。

DIMM1	DIMM2	総容量
256 MB	—	256 MB (標準)
256 MB	256 MB	512 MB
512 MB	512 MB	1 GB
1 GB	1 GB	2 GB

重要

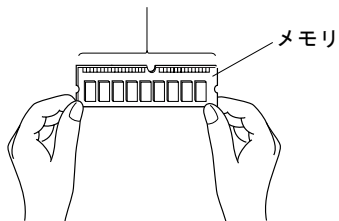
- ▶ この表の組み合わせ以外で、メモリを取り付けしないでください。

メモリを取り付ける

重要

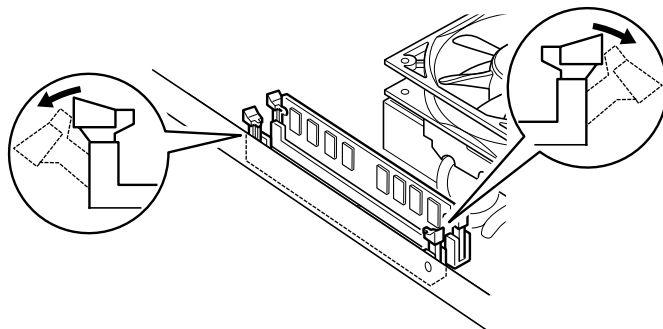
- ▶ メモリは、静電気に対して非常に弱い部品で構成されており、人体にたまった静電気により破壊される場合があります。メモリを取り扱う前に、一度金属質のものに手を触れて、静電気を放電してください。
- ▶ メモリは次図のようにふちを持ってください。金色の線が入っている部分（端子）には、絶対に手を触れないでください。

この部分には手を触れないでください。



- ▶ メモリの取り付け／取り外しを行う場合は、メモリが補助金具などに触れないように注意してください。

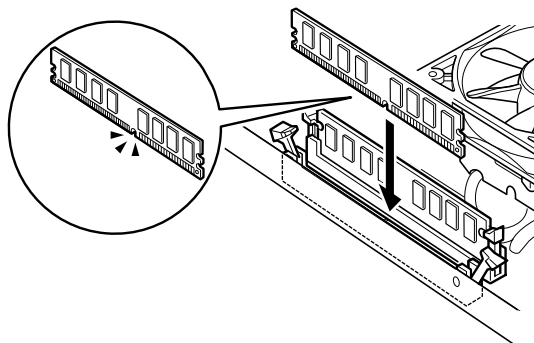
- 1** パソコン本体および接続されている機器の電源を切り、電源プラグをコンセントから抜きます。
- 2** アッパーカバーを取り外します（→ P.56）。
- 3** スロットの両側のフックを外側に開きます。



4 メモリをスロットに差し込みます。

メモリの切り欠け部分とスロットの切り欠け部分を合わせるようにして、スロットに垂直に差し込みます。

正しく差し込まれると、スロットの両側のフックが起きます。このとき、フックがメモリをしっかり固定しているか確認してください。



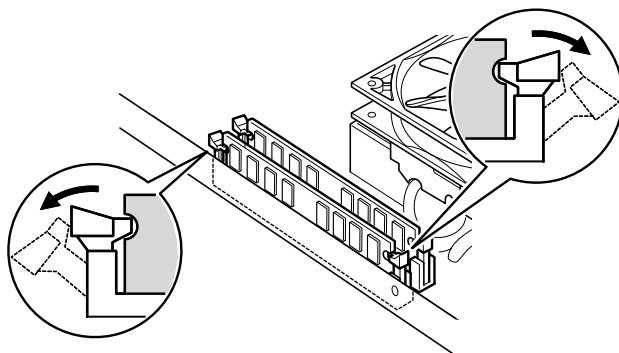
POINT

- ▶ 逆向きに差し込んだ場合、故障の原因となることがありますので、ご注意ください。

5 アッパーカバーを取り付けます。

POINT

- ▶ メモリが正しく取り付けられているかどうかは、次の手順で確認してください。
 1. BIOS セットアップを起動します。
「BIOS」 - 「BIOS セットアップを起動する」 (→ P.69)
 2. 「Info」 - 「Total Memory」 - 「Slot 1 Ch A」、「Slot 2 Ch B」でメモリの容量を確認します。
メモリの容量が正しくない場合は、取り付けしたメモリが本パソコンで使用できることを確認後、もう一度やり直してください。
- ▶ メモリを取り外す場合は、取り付ける手順を参照してください。なお、取り外したメモリは、静電気防止袋に入れて大切に保管してください。
- ▶ スロットの両側のフックを外側に開くときは、勢いよく開かないように注意してください。フックを勢いよく外側に開くと、メモリが飛び抜け、故障の原因となることがあります。



4 拡張カードを取り付ける

拡張カードは、本パソコンの機能を拡張します。

POINT

- ▶ ご購入後、拡張カードを取り付ける場合は、Windows のセットアップをしてから、一度電源を切った後に取り付けてください（→ 『取扱説明書』）。

警告



- 拡張カードの取り付けや取り外しを行うときは、パソコン本体および接続されている機器の電源を切り、電源プラグをコンセントから抜いた後に行ってください。この手順を守らずに作業を行うと、感電・火災または故障の原因となります。

注意



- 拡張カードの取り付け、取り外しを行う際は、指定された場所以外のネジは外さないでください。指定された場所以外のネジを外すと、けがをするおそれがあります。また、故障の原因となることがあります。



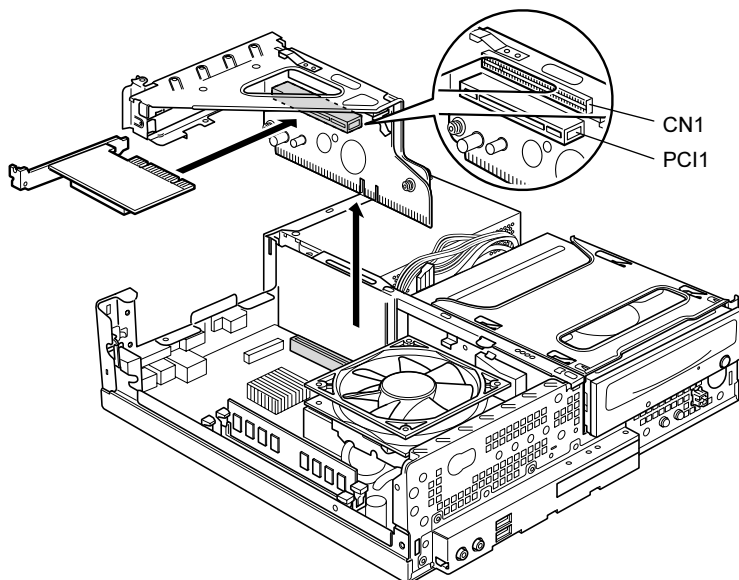
- パソコン本体内部の突起物、および指定されたスイッチ以外には、手を触れないでください。けがをするおそれがあります。また、故障の原因となることがあります。



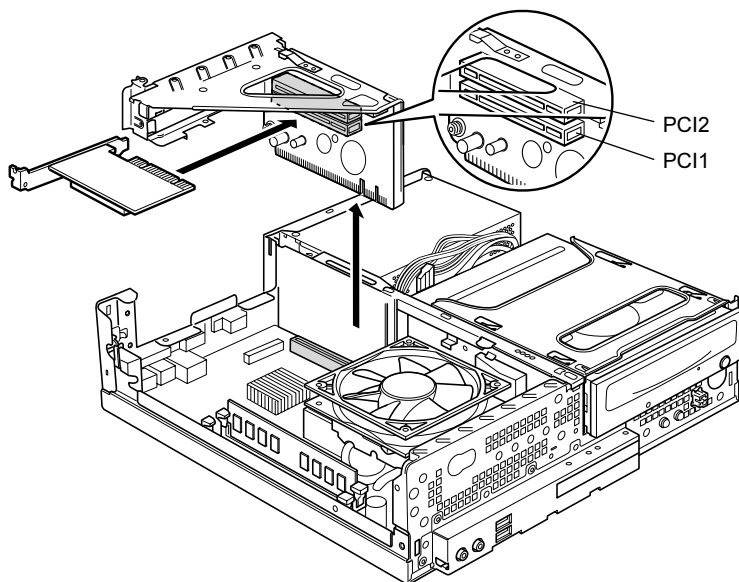
- 電源を切った直後は、パソコン本体内部の装置が熱くなっています。電源を切り、電源プラグをコンセントから抜いた後十分に待ってから作業を始めてください。火傷の原因となることがあります。

拡張カードの取り付け場所

拡張カードは、パソコン本体内部の拡張カードスロットに取り付けます。



(イラストは D5310 (カスタムメイドで CD-ROM ドライブ (48 倍速) を選択した場合) のものです)



(イラストは D5210 (カスタムメイドで CD-ROM ドライブ (48 倍速) を選択した場合) のものです)

取り付けられる拡張カード

本パソコンには、PCI 規格の拡張カードを取り付けられます。

- D5310 の場合

IDE-RAID モデルの場合、PCI1 のスロットに IDE-RAID カードが取り付けられています。

PCI1 のスロットには、最大長 176mm の拡張カード（ハーフサイズ）を取り付けることができます。

- D5210 の場合

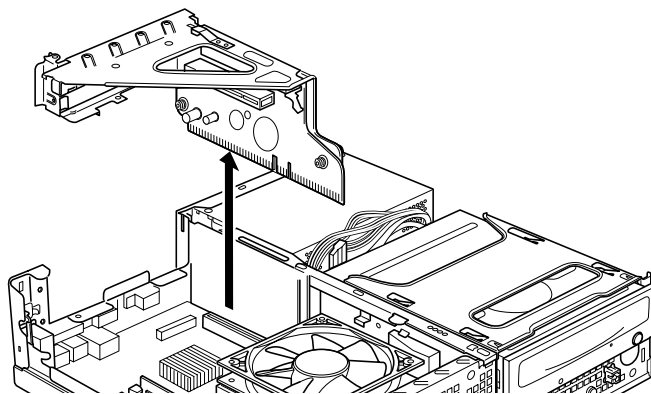
PCI1 ～ 2 のスロットには、最大長 176mm の拡張カード（ハーフサイズ）を取り付けることができます。

POINT

- ▶ カスタムメイドで拡張カードを選択した場合には、あらかじめ拡張カードが接続されています。
- ▶ 増設する PCI カードが起動 ROM (BIOS) を搭載している場合、その種類や増設数により、システム起動時に「Error loading operating system」等のエラーメッセージが表示され、起動できない場合があります。この場合は、増設する PCI カードの BIOS を無効にすることにより、現象を回避できることがあります。増設する PCI カードの BIOS を無効にする方法は、PCI カードのマニュアルをご覧ください。

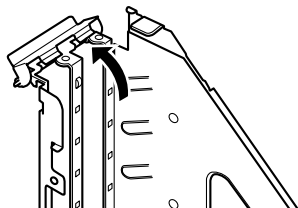
拡張カードを取り付ける

- 1** パソコン本体および接続されている機器の電源を切り、電源プラグをコンセントから抜きます。
- 2** アッパーカバーを取り外します (→ P.56)。
- 3** 拡張カード取り付け金具を取り外します。
拡張カード取り付け金具は真上に引き上げてください。
すでに拡張カードが増設されている場合は、増設された拡張カードに接続されているケーブルを抜いてから、取り外してください。

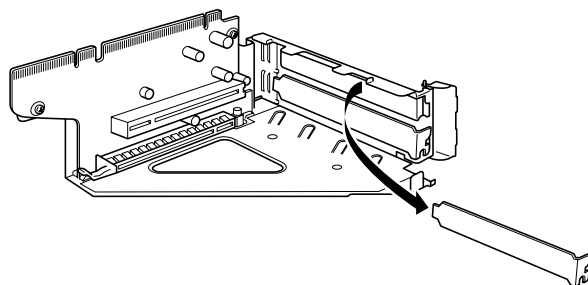


(これ以降のイラストは D5310 (カスタムメイドで CD-ROM ドライブ (48 倍速) を選択した場合) のものです)

- 4** スロットカバーロックを押し上げます。



- 5** スロットカバーを取り外します。

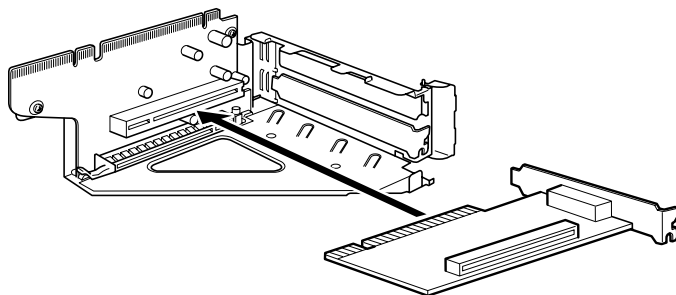


POINT

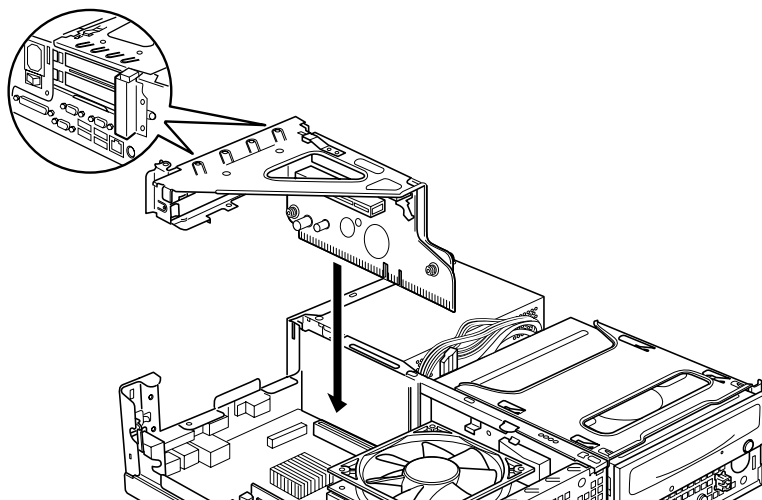
- ▶ 取り外したスロットカバーは大切に保管してください。
拡張カードを取り外してお使いになる際、パソコン内部にゴミが入らないよう取り付けます。

6 拡張カードをコネクタに差し込みます。

拡張カードをコネクタにしっかりと差し込み、手順4で押し上げたロックを戻して固定します。

**7** 拡張カード取り付け金具を取り付けます。

ツメがきちんと背面にかかるように、垂直に取り付けてください。

**8** アッパーカバーを取り付けます。**9** 電源プラグをコンセントに差し込み、本パソコンの電源を入れます。

デバイスドライバとリソースが自動的に設定され、拡張カードが使えるようになります。

POINT

- ▶ 拡張カードを取り外す場合は、取り付ける手順を参照してください。
- ▶ 拡張カードの取り付け後に画面にメッセージが表示された場合は、メッセージに従って操作してください。詳しくは、拡張カードや周辺機器のマニュアルをご覧ください。
- ▶ 拡張カードを使用する前に、デバイスマネージャに正しく登録されていることを確認してください。詳しくは、拡張カードや周辺機器のマニュアルをご覧ください。

Memo

第 4 章 BIOS

4

BIOS セットアップというプログラムについて説明しています。また、本パソコンのデータを守るためにパスワードを設定する方法について説明しています。

1 BIOS セットアップとは	68
2 BIOS セットアップの操作のしかた	69
3 メニュー詳細	72
4 BIOS のパスワード機能を使う	89
5 BIOS が表示するメッセージ一覧	92

1 BIOS セットアップとは

BIOS セットアップはメモリやハードディスク、フロッピーディスクドライブなどのハードウェアの環境を設定するためのプログラムです。

本パソコンご購入時には、必要最小限のことはすでに設定されています。次の場合に設定の変更が必要になります。

- 特定の人だけが本パソコンを利用できるように、本パソコンにパスワード（暗証番号）を設定するとき
- リソースの設定を変更するとき
- 省電力モード（電源を入れた状態で一定時間使用しなかったときに、消費する電力を減らして待機している状態）を解除、または変更するとき
- 自己診断中に BIOS セットアップを促すメッセージが表示されたとき
- 他の OS をお使いになるとき

POINT

- ▶ BIOS セットアップで設定した内容は、パソコン本体内部の CMOS RAM と呼ばれるメモリに記録されます。この CMOS RAM は、記録した内容をバッテリーによって保存しています。BIOS セットアップを正しく設定しても、電源を入れたとき、または再起動したときに、BIOS セットアップに関するエラーメッセージが表示されることがあります。このような場合は、バッテリーが消耗し、CMOS RAM に設定内容が保存されていない可能性が考えられますので、「富士通ハードウェア修理相談センター」、またはご購入元にご連絡ください。

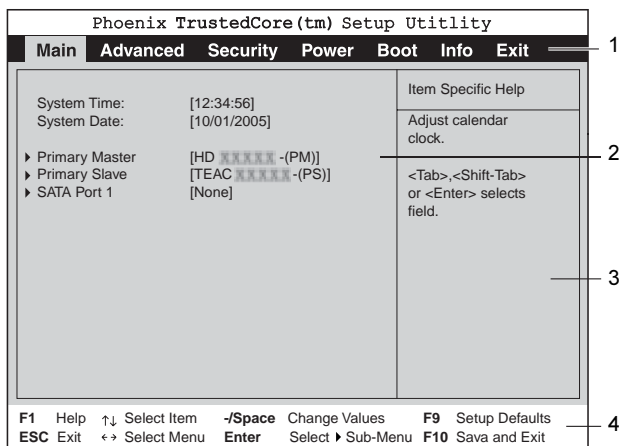
2 BIOS セットアップの操作のしかた

BIOS セットアップを起動する

- 1 作業を終了してデータを保存します。
- 2 本パソコンを再起動します。
- 3 画面下に「<F2> : BIOS Setup」と表示されたら、【F2】キーを押します。
パスワードを設定している場合は、パスワードを入力して【Enter】キーを押してください (→ P.91)。
BIOS セットアップ画面が表示されます。

POINT

- ▶ ディスプレイの種類によっては画面の表示が遅く、「FUJITSU」ロゴや Windows の起動時のロゴの表示が確認できない場合があります。
その場合は、BIOS セットアップを起動する際、本パソコンの再起動後に【F2】キーを数回押してください。
また、BIOS セットアップの「Boot」－「Quick Boot」を「Disabled」に設定することで、「FUJITSU」ロゴや Windows の起動時のロゴを表示できるようになるディスプレイもあります。



機種や装置により、表示が異なる場合があります。

1. メニューバー
メニューの名称が表示されます。
2. 設定フィールド
各メニューで設定する、項目と設定値が表示されます。
3. ヘルプフィールド
カーソルを合わせた項目の説明が表示されます。
4. キー一覧
設定時に使うキーの一覧です。

設定を変更する

BIOS セットアップは、キーボードを使ってすべての操作を行います。

- 1** 【←】【→】キーを押して、設定を変更したいメニューにカーソルを合わせます。
- 2** 【↑】【↓】キーを押して、設定を変更したい項目にカーソルを合わせます。
 - ▶の付いている項目はサブメニューがあることを表します。
 - ▶の付いている項目にカーソルを合わせ、【Enter】キーを押すと、サブメニューが表示されます。
- 3** 【-】【Space】キーを押して、設定を変更します。
 - さらに他のメニューの設定を変更したいときは、手順 1 から繰り返します。
 - サブメニューを表示していた場合は、【Esc】キーを押すと 1 つ前の画面に戻ります。

BIOS セットアップを終了するときには、「BIOS セットアップを終了する」(→ P.71) をご覧ください。

各キーの役割

BIOS セットアップで使うキーの役割は次のとおりです。

キー	役割
【F1】キー	BIOS セットアップで使用するキーについて説明しているヘルプ画面が表示されます。 閉じる場合は、【Esc】キーを押します。
【←】【→】キー	メニューを切り替えます。
【↑】【↓】キー	設定する項目にカーソルを移動します。
【-】【Space】キー	各項目の設定値を変更します。
【F9】キー	標準設定値が読み込まれます。
【Esc】キー	「Exit」メニューが表示されます。サブメニューが表示されている場合は、1 つ前の画面が表示されます。
【Enter】キー	次のことを行います。 <ul style="list-style-type: none"> ・▶が付いている項目にカーソルを合わせて【Enter】キーを押すと、サブメニューが表示されます。 ・設定値にカーソルを合わせて【Enter】キーを押すと、設定値の一覧が表示され、設定値を選択できます。
【F10】キー	変更した設定値を保存して BIOS セットアップを終了します。
【Tab】キー	時刻や日付の設定時に時、分、秒または年、月、日の間でカーソルを移動します。

BIOS セットアップを終了する

- 1** 「Exit」メニューを表示します。
【Esc】キーまたは【←】【→】キーを押してください。
- 2** 【↑】【↓】キーを押して終了方法を選び、【Enter】キーを押します。
終了方法は、「Exit メニュー」（→ P.88）をご覧ください。
- 3** 【←】【→】キーを押して「Yes」にカーソルを合わせ、【Enter】キーを押します。
BIOS セットアップが終了します。

3 メニュー詳細

BIOS セットアップの個々のメニューを説明します。

重要

- ▶ 本パソコンにインストールされている OS は、ACPI モード (S3: 高度) に設定されています。
- ▶ BIOS セットアップの仕様は、改善のために予告なく変更することがあります。あらかじめご了承ください。

Main メニュー

Main メニューでは、日時およびハードディスクドライブやフロッピーディスクドライブに関する設定を行います。

■ 設定項目の詳細

System Time

24 時間単位で時刻を設定します。キーボードから数値を入力します。【Enter】キーを押すと、「時：分：秒」の順にカーソルが移動します。

- ・ 00:00:00 ~ 23:59:59

System Date

年月日を設定します。キーボードから数値を入力します。【Enter】キーを押すと、「月／日／年」の順にカーソルが移動します。

- ・ 01/01/1981 ~ 12/31/2099

POINT

- ▶ 「System Time」、「System Date」は一度合わせれば電源を入れるたびに設定する必要はありません。

Primary Master/Slave、Secondary Master、SATA Port 1

サブメニューを使用して、IDE コネクタやシリアル ATA コネクタに接続されているデバイスの情報を表示します。

カーソルを合わせて【Enter】キーを押すと、サブメニュー画面が表示されます。

なお、「Secondary Master」は、「Advanced」－「Internal Devices Configurations」－「IDE/SATA Configuration」を「Compatible」、「Secondary Channel」を「Enabled」に設定した場合にのみ表示されます。「SATA Port 1」は、「Advanced」－「Internal Devices Configurations」－「IDE/SATA Configuration」を「Enhanced」に設定した場合にのみ表示されます。

POINT

- ▶ 接続されている IDE デバイスと、各メニューとの対応は、次のとおりです。
 - ・ Primary Master : IDE コネクタに接続されたマスターデバイス
 - ・ Primary Slave : IDE コネクタに接続されたスレーブデバイス
 - ・ Secondary Master : シリアル ATA コネクタに接続されたデバイス (「Advanced」 – 「Internal Devices Configurations」 – 「IDE/SATA Configuration」が「Compatible」の場合)
 - ・ SATA Port 1 : シリアル ATA コネクタに接続されたデバイス (「Advanced」 – 「Internal Devices Configurations」 – 「IDE/SATA Configuration」が「Enhanced」(初期値)の場合)
- Type…IDE デバイスのタイプを設定します。
 - ・ Auto (初期値) : 本パソコンが IDE/ATA デバイスのタイプを自動的に設定します。
 - ・ None : IDE/ATA デバイスを使わない場合に選択します。「None」に設定すると、「Total Sectors」、「Maximum Capacity」、「Transfer Mode」、「Ultra DMA Mode」は表示されません。

POINT

- ▶ タイプの設定を変更する場合は、【Space】キーで選択してください。
- ▶ 通常は「Auto」の設定でお使いください。
- Total Sectors…ハードディスクドライブが接続されている場合に、ハードディスクドライブのセクタ数が表示されます。
- Maximum Capacity…ハードディスクドライブが接続されている場合に、ハードディスクドライブの最大容量が表示されます。

POINT

- ▶ 本項目のディスク容量記載は、1MB=1000²byte 換算によるものです。
- Transfer Mode…デバイスホスト間のデータ転送モードが表示されます。
 - ・ Standard, Fast PIO 1, Fast PIO 2, Fast PIO 3, Fast PIO 4, FPIO 3 / DMA 1, FPIO 4 / DMA 2
- Ultra DMA Mode…ウルトラ DMA の転送モードが表示されます。
 - ・ Disabled, Mode 0, Mode 1, Mode 2, Mode 3, Mode 4, Mode 5

Advanced メニュー

Advanced メニューでは、周辺機器などに関する設定を行います。

■ 設定項目の詳細

□ Serial/Parallel Port Configurations

サブメニューを使って、シリアル、パラレルポートの I/O アドレスなどに関する設定を行います。

カーソルを合わせて【Enter】キーを押すと、サブメニュー画面が表示されます。

- **Serial Port 1**…シリアルポート 1 の I/O ポートアドレス、割り込み番号を設定します。
 - ・ Disabled : シリアルポート 1 を無効にして、リソースを解放します。
 - ・ Enabled(初期値) : シリアルポート 1 の I/O ポートアドレスと割り込み番号を設定します。
 - ・ Auto : 本パソコンが自動的に I/O ポートアドレスと割り込み番号を割り当てます。

POINT

- ▶ 「Disabled」に設定すると、デバイスマネージャのデバイスから見えなくなります。
- ▶ Windows XP でリソースを解放するには、デバイスマネージャで使用不可または無効にしてください。
- ・ Base I/O, Interrupt : 「Serial Port 1」を「Enabled」に設定した場合に表示されます。シリアルポート 1 の I/O アドレスと割り込み番号を設定します。
 - ・ 3F8, IRQ 4 (初期値)、2F8, IRQ 3、3E8, IRQ 4、2E8, IRQ 3
- **Serial Port 2**…シリアルポート 2 の I/O ポートアドレス、割り込み番号を設定します。
 - ・ Disabled : シリアルポート 2 を無効にして、リソースを解放します。
 - ・ Enabled(初期値) : シリアルポート 2 の I/O ポートアドレスと割り込み番号を設定します。
 - ・ Auto : 本パソコンが自動的に I/O ポートアドレスと割り込み番号を割り当てます。

POINT

- ▶ 「Disabled」に設定すると、デバイスマネージャのデバイスから見えなくなります。
- ▶ Windows XP でリソースを解放するには、デバイスマネージャで使用不可または無効にしてください。
- ・ Base I/O, Interrupt : 「Serial Port 2」を「Enabled」に設定した場合に表示されます。シリアルポート 2 の I/O アドレスと割り込み番号を設定します。
 - ・ 3F8, IRQ 4、2F8, IRQ 3 (初期値)、3E8, IRQ 4、2E8, IRQ 3
- **Parallel Port**…パラレルポートの I/O ポートアドレス、割り込み番号を設定します。
 - ・ Disabled : パラレルポートを無効にして、リソースを解放します。
 - ・ Enabled (初期値) : パラレルポートの I/O ポートアドレスと割り込み番号を設定します。
 - ・ Auto : 本パソコンが自動的に I/O ポートアドレスと割り込み番号を割り当てます。

POINT

- ▶ 「Disabled」に設定すると、デバイスマネージャのデバイスから見えなくなります。
- ▶ 「Auto」に設定した場合、接続するプリンタによっては、正常に動作しないことがあります。この場合、「Enabled」に設定してください。
- ▶ Windows XP でリソースを解放するには、デバイスマネージャで使用不可または無効にしてください。

- **Mode**…「Parallel Port」を「Enabled」または「Auto」に設定したときに表示されます。パラレルポートの動作モードを設定します。
 - **Bi-directional (初期値)**：双方向モードを使う周辺機器を接続するときに選択します。
 - **EPP**：EPP 規格の周辺機器を接続するときに選択します。
 - **ECP**：ECP 規格の周辺機器を接続するときに選択します。
- **Base I/O, Interrupt**：「Parallel Port」を「Enabled」に設定したときに表示されます。パラレルポートの I/O ポートアドレスを設定します。「Mode」で「EPP」に設定した場合は、「3BC, IRQ7」を選択できません。
 - **378, IRQ7 (初期値)、278, IRQ5、3BC, IRQ7**
- **DMA Channel**：「Mode」を「ECP」に設定したときに表示されます。ECP 規格の周辺機器を接続する場合に使う DMA チャンネルを設定します。
 - **DMA 1 (初期値)、DMA 3**

□ Keyboard/Mouse Features

サブメニューを使って、キーボード/マウスに関する設定を行います。

カーソルを合わせて【Enter】キーを押すと、サブメニュー画面が表示されます。

- **NumLock**…起動時または再起動時に、キーボードのテンキーを NumLock 状態にするかどうかを設定します。NumLock 状態にすると、テンキーから数字を入力できます。
 - **On (初期値)**：キーボードを NumLock 状態にします。
 - **Off**：キーボードを NumLock 状態にしません。

POINT

- ▶ Windows XP をお使いの場合、電源オンすると前回電源オフしたときに OS が記録した NumLock 状態に戻ります。

- **Keyboard Error Detection**…キーボードのエラーを表示するかどうかを設定します。
 - **Disabled**：自己診断中はエラーを表示しません。
 - **Enabled (初期値)**：キーボードが接続されていないときにキーボードのエラーを表示します。

□ Internal Devices Configurations

サブメニューを使って、内蔵デバイスに関する設定を行います。

カーソルを合わせて【Enter】キーを押すと、サブメニュー画面が表示されます。

- **Floppy Disk Controller**…フロッピーディスクコントローラを有効にするかどうか設定します。
 - **Disabled (初期値)**：フロッピーディスクコントローラを無効にして、リソースを解放します。
 - **Enabled**：フロッピーディスクコントローラを有効にします。

POINT

- ▶ カスタムメイドで内蔵 FDD 追加を選択した場合は、「Enabled」に設定してください。

- **IDE/SATA Configuration**…IDE インターフェースおよび SATA インターフェースの動作モードを設定します。
 - **Disabled**：IDE インターフェースおよび SATA インターフェースを無効にして、リソースを解放します。IDE インターフェースおよび SATA インターフェースに接続されているデバイスはお使いになれなくなります。

- ・ **Compatible** : IDE インターフェースおよび SATA インターフェースを有効にし、従来の IDE インターフェースと互換性のあるモードで動作させます。
- ・ **Enhanced (初期値)** : IDE インターフェースおよび SATA インターフェースを有効にし、ネイティブ ATA モードで動作させます。ネイティブ ATA モードをサポートしていない OS では動作しません。
- **Primary Channel**…「IDE/SATA Configuration」を「Compatible」に設定している場合に表示されます。IDE インターフェースが接続されているプライマリチャンネルを有効にするかどうかを設定します。
 - ・ **Disabled** : プライマリチャンネルを無効にします。この場合、IDE コネクタに接続されたドライブはお使いになれません。
 - ・ **Enabled (初期値)** : プライマリチャンネルを有効にします。
- **Secondary Channel**…「IDE/SATA Configuration」を「Compatible」に設定している場合に表示されます。SATA インターフェースが接続されているセカンダリチャンネルを有効にするかどうかを設定します。
 - ・ **Disabled** : セカンダリチャンネルを無効にします。この場合、SATA コネクタに接続されたドライブはお使いになれません。
 - ・ **Enabled (初期値)** : セカンダリチャンネルを有効にします。
- **Audio Controller**…内蔵のサウンドデバイスを有効にするかどうかを設定します。
 - ・ **Disabled** : 内蔵のサウンドデバイスを無効にして、リソースを解放します。
 - ・ **Enabled (初期値)** : 内蔵のサウンドデバイスを有効にします。
- **LAN Controller**…標準搭載の LAN を有効にするかどうかを設定します。
 - ・ **Disabled** : 標準搭載の LAN を無効にして、リソースを解放します。
 - ・ **Enabled (初期値)** : 標準搭載の LAN を有効にします。

□ USB Features

サブメニューを使って、USB コントローラに関する設定を行います。

- **USB Controller**…USB コントローラを有効にするかどうかを設定します。
 - ・ **Disabled** : すべての USB コントローラを無効にして、リソースを解放します。
 - ・ **Rear Only** : パソコン本体背面の USB コントローラのみを有効にします。
 - ・ **Auto (初期値)** : すべての USB コントローラを有効にします。

POINT

- ▶ USB 機器を接続している場合、カスタムメイドで光磁気ディスクユニットを選択した場合は、「Auto」に設定したままお使いください。

- **USB 2.0 Controller**…USB 2.0 コントローラを有効にするかどうかを設定します。
 - ・ **Disabled** : USB 2.0 コントローラを無効にします。
 - ・ **Enabled (初期値)** : USB 2.0 コントローラを有効にします。
- **USB Legacy Support**…USB に対応していない OS で USB 規格の周辺機器を使用可能にするかどうかを設定します (Windows XP は、USB 対応です)。
 - ・ **Disabled (初期値)** : USB に対応していない OS では、USB 規格の周辺機器が使用できません。
 - ・ **KB/MS** : USB に対応していない OS でも、USB キーボードおよび USB マウスが使用できます。
 - ・ **Enabled** : USB に対応していない OS でも、USB 規格の周辺機器が使用できます。

- **USB Power Supply**…電源オフ時に USB ポートに電源を供給するかどうかを設定します。
 - ・ Power-Off (初期値) : USB ポートに電源を供給しません。
 - ・ Power-On : USB ポートに電源を供給します。

□ Video Features

サブメニューを使って、ディスプレイに関する設定を行います。

カーソルを合わせて【Enter】キーを押すと、サブメニュー画面が表示されます。

- **Primary Video Adapter**…プライマリディスプレイになるビデオデバイスを選択します。「PEG」は、D5310 のみ表示されます。各設定項目で選択されるビデオデバイスの優先順位は次のとおりです。
 - ・ IGD : 内蔵ビデオデバイス、PCI 拡張スロットのビデオカード
 - ・ PEG : PCI Express x16 Graphics カードスロット (D5310 のみ) のビデオカード、PCI 拡張スロットのビデオカード、内蔵ビデオデバイス
 - ・ PCI : PCI 拡張スロットのビデオカード、PCI Express x16 Graphics カードスロット (D5310 のみ) のビデオカード、内蔵ビデオデバイス
 - ・ Auto (初期値) : PCI Express x16 Graphics カードスロット (D5310 のみ) のビデオカード、内蔵ビデオデバイス、PCI 拡張スロットのビデオカード

POINT

- ▶ 「PCI」に設定した場合、内蔵ビデオデバイスと PCI 拡張スロットのビデオカードを同時に使用することはできません。
- ▶ 内蔵ビデオデバイスと PCI Express x16 Graphics カードスロット (D5310 のみ) のグラフィックカードを同時に使用することはできません。

□ CPU Features

サブメニューを使って、CPU に関する設定を行います。

- **Hyper Threading Technology**…本項目は、ハイパー・スレッディング・テクノロジー機能に対応した CPU の場合に表示されます。ハイパー・スレッディング・テクノロジー機能を有効にするか無効にするかを設定します。
 - ・ Disabled (初期値) : 無効にします。
 - ・ Enabled : 有効にします。

POINT

- ▶ ハイパー・スレッディング・テクノロジー機能は、Windows XP モデルで Microsoft® Windows® XP Service Pack 2 セキュリティ強化機能搭載 (以降、Windows XP SP2) をインストールした場合にのみ使用できます。その他の OS および CPU をご使用になる場合は、「Disabled」に設定してください。
なお、Windows XP モデルには、あらかじめ Windows XP SP2 がインストールされています。

- **XD Bit functionality**…CPUの「エグゼキュート・ディスエーブル・ビット機能」を有効にするか無効にするかを設定します。
 - ・ Disabled : 無効にします。
 - ・ Enabled (初期値) : 有効にします。

POINT

- ▶ エグゼキュート・ディスエーブル・ビット機能は、Microsoft® Windows® XP Service Pack 2 セキュリティ強化機能搭載（以降、Windows XP SP2）のデータ実行防止 (DEP) 機能と連動し、悪意のあるプログラムが不正なメモリ領域を使用することを防ぎます。
 - ▶ エグゼキュート・ディスエーブル・ビット機能およびデータ実行防止 (DEP) は、Windows XP SP2 をインストールした場合にのみ使用できます。その他の OS をお使いになる場合は、本項目を「Disabled」に設定してください。
なお、Windows XPモデルには、あらかじめWindows XP SP2がインストールされています。
 - ▶ 本項目を「Enabled」に設定すると、Windows XPの「システムのプロパティ」ウィンドウの「全般」タブに、「物理アドレス拡張」というメッセージが表示されます。
- **Limit CPUID Functions**…本項目は、CPUID命令の拡張Functionに対応したCPUを搭載した場合に表示されます。CPUID命令の拡張Functionを制限するかどうかを設定します。拡張Functionに対応していないOSでは、システムが起動しないことがあります。その場合は「Enabled」に設定してください。
 - ・ Disabled (初期値) : CPUID命令の拡張Functionを制限しません。
 - ・ Enabled : CPUID命令の拡張Functionを制限します。

□ Event Logging

サブメニューを使って、イベントログに関する設定を行います。

カーソルを合わせて【Enter】キーを押すと、イベントログの詳細が表示されます。

- **Event Log Capacity**…イベントログを保存可能かどうかが表示されます。
 - ・ Space Available : イベントログは保存可能です。
 - ・ Full : イベントログは保存できません。領域が一杯になっています。
- **Event Log Validity**…イベントログの内容が有効かどうかが表示されます。
 - ・ Valid : イベントログの内容は有効です。
 - ・ Invalid : イベントログの内容は無効です。内容が壊れている可能性があります。
- **View Event Log**…【Enter】キーを押すと、イベントログの詳細が表示されます。
- **Clear All Event Logs**…再起動時にイベントログの内容を消去するかどうかを設定します。
 - ・ No (初期値) : イベントログを消去しません。
 - ・ Yes : イベントログを次回再起動時に消去します。再起動すると設定値は「No」になります。
- **Event Logging**…イベント発生時にイベントログを記録するかどうかを設定します。
 - ・ Disabled : イベントログを記録しません。
 - ・ Enabled (初期値) : イベントログを記録します。
- **System Boot Event**…システム起動時のイベントを記録するかどうかを設定します。
 - ・ Disabled (初期値) : システム起動時のイベントを記録しません。
 - ・ Enabled : システム起動時のイベントを記録します。

Security メニュー

Security メニューでは、本パソコンを特定の人だけが使用できるように設定を行います。

■ 設定項目の詳細

□ Supervisor Password Is

管理者用パスワードの設定状況が表示されます。

- ・ Clear : パスワードは設定されていません。
- ・ Set : パスワードが設定されています。

□ User Password Is

ユーザー用パスワードの設定状況が表示されます。

- ・ Clear : パスワードは設定されていません。
- ・ Set : パスワードが設定されています。

□ Set Supervisor Password

【Enter】キーを押して、システム管理者用のパスワードを設定します (→ P.90)。

POINT

- ▶ 「Set Supervisor Password」を設定すると、BIOS セットアップの起動時にパスワード入力を要求されます。このときに、誤ったパスワードを 3 回入力すると、ピープ音が鳴り、「System Disabled」と表示され、本パソコンはキーボードからの入力に反応しなくなります。この場合、本パソコンの電源ボタンを押して電源を切り、10 秒以上待ってから電源を入れ、正しいパスワードを入力してください。

重要

- ▶ 管理者用パスワードを忘れると、BIOS セットアップを管理者権限で起動することができなくなります。「パスワードを忘れると」(→ P.89) をご覧ください。

□ Set User Password

「Set Supervisor Password」が設定されている場合に設定できます。【Enter】キーを押して、一般利用者用のパスワードを設定します (→ P.90)。

POINT

- ▶ 「Set Supervisor Password」が設定されていないと、「Set User Password」は設定できません。
- ▶ 「Set User Password」を設定すると、一般利用者が BIOS セットアップで変更できる項目を制限できます。

□ Minimum User Password Length

「Set Supervisor Password」が設定されている場合に設定できます。「Set User Password」で設定するパスワードの最低文字数を設定します。

- 0 (初期値) ~ 16

POINT

- ▶ 本設定は管理者用パスワードでBIOSセットアップを起動した場合のみ設定できます。ユーザー用のパスワードでセットアップに入った場合は、最低文字数より少ない文字をユーザー用パスワードとして設定できなくなります。

□ Password on Boot

「Set Supervisor Password」が設定されている場合に設定できます。本パソコンの起動時にパスワードの入力を要求されるかどうかを設定します。

- Disabled (初期値) : 起動時にパスワードの入力を要求されません。
- First Boot : 電源を入れて最初の OS 起動時にパスワードの入力を要求されます。
- Every Boot : OS を起動、再起動するたびにパスワードの入力を要求されます。

□ On Automatic Wake up

「Password on Boot」が「First Boot」または「Every Boot」に設定されている場合に設定できます。「Wake up on LAN」、「Wake up on Time」、「AC Power Recovery」機能を使ってパソコンを自動的に起動する場合に、パスワードの入力を要求されるかどうかを設定します。

- Disabled : パソコンの起動時にパスワードの入力を要求されません。
- Enabled (初期値) : パソコンの起動時にパスワードの入力を要求されます。

重要

- ▶ 「Wake up on LAN」、「Wake up on Time」機能を使ってパソコンを自動的に起動する場合は、「AC Power Recovery」を「Power Off」に設定してください。

□ Flash Write

BIOS フラッシュメモリへの書き込みを可能にするかどうかを設定します。

- Disabled : 書き込みを禁止します。
- Enabled (初期値) : 書き込みを可能にします。

□ Hard Disk Boot Sector

ハードディスクの起動セクタをウイルスから保護するため、起動セクタへの書き込みを禁止するかどうかを設定します。

- Normal (初期値) : 起動セクタへの書き込みを禁止しません。
- Write Protected : 起動セクタへの書き込みを禁止します。

POINT

- ▶ OS をインストールする場合は、「Normal」に設定してください。
- ▶ 本項目は、Windows XP では無効になります。

□ Chassis Open Warning

筐体カバー開放を検出するかどうかを設定します。

- Disabled (初期値) : 検出しません。
- Enabled : 筐体カバーが開放されたときにエラーを検出します。

POINT

- ▶ 筐体カバー開放を検出すると、本パソコンの起動時に次のメッセージが表示されます。
The system chassis was opened.
メッセージを確認後、【F2】キーを押して BIOS セットアップを起動し、「Exit」メニューで「Exit Saving Changes」を選択してください。筐体カバーが閉じられている場合、次回の起動からメッセージが表示されなくなります。

□ Hard Disk Security

ハードディスクのセキュリティ機能を設定します。

- **Primary Master/Slave、Secondary Master、SATA Port 1**…本パソコンに内蔵されているハードディスクのセキュリティ機能を有効、または無効にするかどうかを設定します。
なお、標準搭載のハードディスクは、ハードディスクセキュリティに対応しています。
 - ・ **Disabled (初期値)** : ハードディスクのセキュリティ機能を無効にします。
 - ・ **Enabled** : ハードディスクのセキュリティ機能を有効にして、特定の人だけがハードディスクを使えるようにします。起動時に設定されているパスワードを、ハードディスクに書き込まれているパスワードと照合します。一致しない場合、ハードディスクは使えません。

POINT

- ▶ 本項目は、管理者用パスワードで BIOS を起動した場合のみ設定できます。
- ▶ IDE-RAID や SCSI のハードディスクでは本機能はお使いになれません。
- ▶ ハードディスクがセキュリティ機能に対応していない場合や、ハードディスク以外の装置が接続されている場合は、灰色の文字で表示され、本設定を変更することはできません。
- ▶ 管理者用パスワードのみ設定した場合、ハードディスクには管理者用パスワードが書き込まれます。
管理者用パスワードとユーザー用パスワードを設定した場合、ハードディスクにはユーザー用パスワードが書き込まれます。
- ▶ パスワードを変更または解除した場合、ハードディスクに書き込まれたパスワードも変更または解除されます。
- ▶ パスワードが解除されたときは、本設定も同時に「Disabled」に設定され、ハードディスクのセキュリティ機能が解除されます。
- ▶ なんらかの原因(他のハードディスクと交換している間にパスワードを変更した場合など)でパソコン本体のパスワードとハードディスクに書き込まれたパスワードが異なる場合、そのハードディスクのパスワードを設定したパソコンであっても、データは読み込めません。

重要

- ▶ パスワードを忘れると、ハードディスクが使えなくなったり、ハードディスクセキュリティ機能を無効にすることができなくなります。「パスワードを忘れると」(→ P.89)をご覧ください。
- ▶ ハードディスクセキュリティ機能の設定を変更した後は、必ず「Exit」メニューの「Save & Turn-off」を選択して電源を「オフ」にしてください。電源を「オフ」にしないと、設定の変更が反映されない場合があります。

□ Security Chip Setting

- **Security Chip**

セキュリティチップによるセキュリティ機能を使うかどうかを設定します。

- ・ **Disabled (初期値)** : セキュリティチップによるセキュリティ機能を使いません。
- ・ **Enabled** : セキュリティチップによるセキュリティ機能を使います。

POINT

- ▶ 本項目は、管理者用パスワードが設定されている場合に選択できます。
- ▶ 本項目の設定を行う場合は、『FMV マニュアル』内のマニュアルをあわせてご覧ください。
- ▶ セキュリティチップを有効にするには、BIOSセットアップ終了後に本パソコンを再起動してください。

● Clear Security Chip

セキュリティチップの情報を削除します。

POINT

- ▶ 本項目は、「Security Chip」の設定が「Enabled」の場合で、実行可能な状態でのみ表示されます。
- ▶ 本項目の設定を行う場合は、『FMV マニュアル』内のマニュアルをあわせてご覧ください。

SmartCard PC Lock

OSやBIOSセットアップの起動時にスマートカードによる認証を行うかどうかを設定します。スマートカード（カスタムメイドオプション）をお使いの場合、本項目を設定します。

- ・ Enabled：スマートカードによる認証を行います。
- ・ Disabled（初期値）：スマートカードによる認証を行いません。

POINT

- ▶ 本項目は、カスタムメイドでスマートカードリーダー/ライターを選択した場合に表示されません。
- ▶ 本項目の設定を行う場合は、『FMV マニュアル』内の「カスタムメイドオプション」にあるマニュアルをあわせてご覧ください。

Power メニュー

Power メニューでは、省電力モードに関する設定を行います。

省電力モードは、本パソコンの電源を入れた状態で一定時間使わなかった場合に、消費する電力を減らして待機する機能です。

■ 設定項目の詳細

□ ACPI Sleep Mode

ACPI 対応の OS のスタンバイ方式を設定します。

- ・ S3 (初期値) : スタンバイ方式を S3 (Sleep3:Suspend To RAM) に設定します。システムの状態をメモリに保持し、その他の回路を停止させます。
- ・ S1 : スタンバイ方式を S1 (Sleep1:Power On Suspend) に設定します。システムの状態は保持していますが、CPU を停止させます。

POINT

- ▶ 本設定を変更する場合は、『ソフトウェアガイド』の「機能」－「ACPI のスタンバイモードを設定する」をご覧ください。

□ Automatic Wake up

サブメニューを使って自動的な起動またはスタンバイ状態からの復帰に関する設定を行います。カーソルを合わせて【Enter】キーを押すと、サブメニュー画面が表示されます。

POINT

- ▶ 本機能は、電源ボタンを 4 秒以上押して電源を切った場合、動作しません。電源ボタンを 4 秒以上押して電源を切った場合は、再度電源を入れ、「電源の切り方」(→『取扱説明書』)に従い、もう一度電源を切り直してください。
- Wake up on LAN…標準搭載の LAN および PME 対応の LAN カードが Magic Packet を受信したときに電源を入れるかどうかを設定します。
 - ・ Disabled (初期値) : 電源を入れません。
 - ・ Enabled : 電源を入れます。

POINT

- ▶ Windows XP では、本項目を設定してスタンバイ状態や休止状態から復帰させることはできません。デバイスマネージャで設定してください。
- ▶ 電源オフからの動作は、OS にかかわらず本設定が有効です。
- ▶ 本設定は、「AC Power Recovery」を「Power Off」または「Last State」に設定している場合には、停電などの AC 電源切断後も動作します。
- ▶ 本設定を変更した場合は、「Exit」メニューの「Exit Saving Changes」を選択し、本パソコンを再起動してください。「Exit」メニューの「Save & Turn-off」を選択した場合は、一度パソコンを起動しない限り、変更した設定は有効になりません。
- Wake up on Time…「Wake up Time」、「Wake up Date」で指定した時刻に電源を入れるかどうかを設定します。
 - ・ Disabled (初期値) : 電源を入れません。
 - ・ Enabled : 電源を入れます。

- **Wake up Time**… 「Wake up on Time」が「Enabled」に設定されている場合に設定できます。ウェイクアップする時刻を設定します。
 - ・ 00:00:00（初期値）～ 23:59:59
- **Wake up Date**… 「Wake up on Time」が「Enabled」に設定されている場合に設定できます。ウェイクアップする日付を設定します。
 - ・ **Every Day**（初期値）：毎日、指定した時刻に電源が入ります。
 - ・ **Specified Day**：指定した日付に電源が入ります。日付は 1 ～ 31 の間で指定します。

POINT

- ▶ Windows XP では、本項目を設定してスタンバイ状態や休止状態から復帰させることはできません。次の設定をしてください。
「コントロールパネル」－「パフォーマンスとメンテナンス」－「タスク」－「スケジュールされたタスクの追加」で起動時間を設定し、プロパティの「設定」－「タスクの実行時にスリープを解除する」をチェックしてください。
- ▶ 電源オフからの動作は、OS にかかわらず本設定が有効です。
- ▶ 本設定は、「AC Power Recovery」を「Power Off」または「Last State」に設定している場合には、停電などの AC 電源切断後も動作します。

□ AC Power Recovery

停電などで電源が切断された場合に、通電再開時の動作を設定します。

- ・ **Last State**：電源が切断されたときの状態に戻ります。
- ・ **Power On**：電源が入ります。
- ・ **Power Off**：電源が切れたままになります。
- ・ **Disabled**（初期値）：この機能を使いません。

POINT

- ▶ 「Power Off」に設定した場合、または「Last State」に設定し、AC 電源が切れる前の状態がシャットダウンや休止状態の場合、復電の際に一瞬電源が入りますが、故障ではありません。この現象を回避する場合は「Disabled」に設定してください。
- ▶ AC 電源切断後 10 秒以上待ってから電源を入れてください。10 秒以内に入れると正常に動作しない場合があります。
- ▶ 「Last State」に設定した場合、AC 電源が切れる前の状態が起動中またはスタンバイ状態のときに、パソコン本体の電源が入ります。休止状態のときには、電源は入りません。
- ▶ UPS などを使って復電時に電源を投入させたい場合は、「Power On」に設定してください。
- ▶ 本設定を変更した場合は、「Exit」メニューの「Exit Saving Changes」を選択し、本パソコンを再起動してください。「Exit」メニューの「Save & Turn-off」を選択した場合は、一度パソコンを起動しない限り、変更した設定は有効になりません。

Boot メニュー

Boot メニューでは、起動時の動作について設定を行います。

■ 設定項目の詳細

Quick Boot

電源を入れてから、または再起動してから OS を読み込むまでの時間を短くするかどうかを設定します。

- Disabled : OS を読み込むまでの時間を短くしません。
- Enabled (初期値) : OS を読み込むまでの時間を短くします。
- Auto : OS を読み込むまでの時間を自動的に判断します。

POINT

- ▶ 起動時に POST でエラーが発生した場合、次回起動時は高速起動をしません。

Boot Time Diagnostic Screen

本パソコンの起動時または再起動時に自己診断 (POST) 画面を表示するかどうかを設定します。

- Disabled (初期値) : 起動時または再起動時に「FUJITSU」ロゴを表示します。
- Enabled : 起動時または再起動時に自己診断 (POST) 画面を表示します。

Boot Menu

[F12] キーを押して Boot Menu を表示するかどうかを設定します。

- Disabled : 無効にします。
- Enabled (初期値) : 有効にします。

Onboard LAN Boot

標準搭載の LAN を経由してネットワークサーバーからの起動を有効にするかどうかを設定します。

- Disabled : 標準搭載の LAN を経由したネットワークサーバーからの起動を無効にします。
- PXE (初期値) : 標準搭載の LAN を経由してネットワークサーバーから起動できるようにします。

POINT

- ▶ カスタムメイドで選択した LAN カードを經由してネットワークサーバーからの起動を行う場合、本設定は無効になります。
- ▶ ネットワークサーバーから起動可能な LAN カードをお使いの場合、「Boot Device Priority」に、お使いの LAN カードのデバイス名が追加されます。表示されるデバイス名は、LAN カードにより異なります。
- ▶ ネットワークサーバーから起動するためには、「Wired for Management Baseline Version2.0」に準拠したインストレーションサーバーシステムが必要となります。

□ Boot Device Priority

OS を読み込むデバイスの優先順位を設定します。

Boot Priority Order…起動させるデバイスが、最大 8 個まで表示されます。各デバイスが起動する優先順位は、番号順になります。

Excluded from boot order…「Boot Priority Order」に表示されていないデバイスが表示されます。

【↑】【↓】キーを使って優先順位を変更したいデバイスを選択し、【Space】キーまたは【+】キーを押すと上位に、【-】キーを押すと下位にそれぞれ項目が移動して優先順位が変更されます。【X】キーを押すと、「Boot Priority Order」と「Excluded from boot order」間を選択したデバイスが移動します。

● Floppy Disk Drive

起動ディスクがセットされているフロッピーディスクドライブから起動します。優先順位は、カスタムメイドで選択したフロッピーディスクドライブ、USB フロッピーディスクドライブの順になります。

POINT

- ▶ USB フロッピーディスクドライブから起動する場合は、「Advanced」－「USB Features」－「USB Legacy Support」を「Enabled」に設定してください。

● RAID : [RAID モジュール名称]

IDE-RAID カードに接続されたハードディスクドライブから起動します。IDE-RAID モデルの場合、[RAID モジュール名称] には「FastTrak RAID Controller」と表示されます。IDE-RAID カードが接続されていない場合は「None」と表示されます。

● HDD0 : [お使いのハードディスク名称] - (PM)

IDE コネクタのプライマリに接続されたハードディスクドライブから起動します。[お使いのハードディスク名称] には、接続されているハードディスクドライブの名称が表示されます。ドライブが接続されていない場合は「None」と表示されます。

● HDD3 : [お使いのハードディスク名称] - (P1)

シリアル ATA コネクタに接続されたハードディスクドライブから起動します。[お使いのハードディスク名称] には、接続されているハードディスクドライブの名称が表示されます。ドライブが接続されていない場合は「None」と表示されます。

● CD/DVD : [お使いの CD/DVD ドライブ名称] - (PS)

CD-ROM、DVD、CD-R/RW などの CD-ROM 互換デバイスから起動します。

POINT

- ▶ CD-ROMから起動するにはブート可能なCD-ROMが必要となります。再起動前にCD-ROMドライブにCD-ROMをセットしてください。

● NETWORK : [ネットワークモジュール名称]

ネットワークサーバーから起動します。「Boot」－「Onboard LAN Boot」を「PXE」に設定した場合、[ネットワークモジュール名称] には標準搭載の PXE (Pre-boot Execution Environment) の名称「MBA v8.1.53 Slot 0200」が表示されます。「Disabled」に設定した場合は「None」と表示されます。

POINT

- ▶ ネットワークサーバーから起動可能なLANカードをお使いの場合、[ネットワークモジュール名称] にはお使いのLANカードのネットワークモジュール名が表示されます。

Info メニュー

Info メニューには、BIOS セットアップやパソコン本体についての情報が表示されます。設定の変更はできません。

■ 設定項目の詳細

BIOS Version

BIOS のバージョンが表示されます。

BIOS Date

BIOS の日付が表示されます。

Processor Type

本パソコンに搭載されている CPU の種類が表示されます。

Processor Speed

本パソコンに搭載されている CPU の速度が表示されます。

L1 Cache

CPU の 1 次キャッシュメモリの容量が表示されます。

L2 Cache

CPU の 2 次キャッシュメモリの容量が表示されます。

Total Memory

本パソコンに搭載されているメインメモリ (RAM) の合計容量が表示されます。

- Slot 1 Ch A…メモリスロット (DIMM1) に取り付けられているメモリの種類を検出して表示します。
メモリが取り付けられていない場合は「None」と表示されます。
- Slot 2 Ch B…メモリスロット (DIMM2) に取り付けられているメモリの種類を検出して表示します。
メモリが取り付けられていない場合は「None」と表示されます。

Onboard Mac Address

本パソコンの MAC アドレスが表示されます。

Configuration ID

本パソコンのカスタムメイド (BTO) 番号が表示されます。

Exit メニュー

Exit メニューでは、設定値の保存や読み込み、BIOS セットアップの終了などを行います。

■ 設定項目の詳細

Exit Saving Changes

設定した内容を CMOS RAM に保存して BIOS セットアップを終了するときを選びます。この項目にカーソルを合わせて **【Enter】** キーを押すと、「Save configuration changes and exit now?」というメッセージが表示されます。「Yes」を選択し、**【Enter】** キーを押してください。

Save & Turn-off

設定した内容を CMOS RAM に保存してパソコンの電源を切るときを選びます。

Exit Discarding Changes

設定した内容を CMOS RAM に保存しないで BIOS セットアップを終了するときを選びます。設定を変更している場合、この項目にカーソルを合わせて **【Enter】** キーを押すと、「Configuration has not been saved! Save before exiting?」というメッセージが表示されます。「No」を選択し、**【Enter】** キーを押してください。「Yes」を選択すると、CMOS RAM に保存されます。

Load Setup Defaults

すべての設定項目を標準設定値にするときを選びます。この項目にカーソルを合わせて **【Enter】** キーを押すと、「Load default configuration now?」というメッセージが表示されます。「Yes」を選択し、**【Enter】** キーを押してください。

Discard Changes

すべての項目について、変更した設定を取り消すときを選びます。CMOS RAM から変更前の値を読み込みます。この項目にカーソルを合わせて **【Enter】** キーを押すと、「Load previous configuration now?」というメッセージが表示されます。「Yes」を選択し、**【Enter】** キーを押してください。

Save Changes

設定した内容を CMOS RAM に保存するときを選びます。この項目にカーソルを合わせて **【Enter】** キーを押すと、「Save configuration changes now?」というメッセージが表示されます。「Yes」を選択し、**【Enter】** キーを押してください。

POINT

- ▶ お使いのモデルによっては、「Load Setup Defaults」を実行しても、ご購入時の設定に戻らない項目があります（→『取扱説明書』）。

4 BIOS のパスワード機能を使う

本パソコンのデータを守るためのパスワード機能を説明します。

本パソコンは、他人による不正使用を防止するために、パスワードを設定できます。パスワードを設定すると、正しいパスワードを知っている人以外は本パソコンを使えなくなります。

パスワードの種類

本パソコンで設定できるパスワードは次の2つです。

入力するパスワードにより、本パソコン操作の権限が区別されます。

- Supervisor Password (管理者用パスワード)

特定の人だけが BIOS セットアップや OS を起動できるようにするためのパスワードです。パスワード機能を使う場合は、必ず設定してください。

- User Password (ユーザー用パスワード)

特定の人だけが BIOS セットアップや OS を起動できるようにするためのパスワードです。「Supervisor Password」が設定されている場合に設定できます。User Password で起動した場合、設定できる項目が制限されます。

パスワードを忘れると

管理者用パスワードを忘れると、BIOS セットアップを管理者権限で起動できなくなります。そのため、パソコンを起動できなくなったり、BIOS セットアップのほとんどの項目で設定値を変更できなくなったりします。

また、ハードディスクセキュリティ機能が有効の場合、ハードディスクが使えなくなったり、ハードディスクのセキュリティ機能を無効にできなくなります。

これらの場合は、メインボードのみ、またはメインボードとハードディスク両方の修理（有償）が必要となりますので、「富士通ハードウェア修理相談センター」、またはご購入元にご連絡ください。無償修理期間中でも有償となります。

重要

- ▶ セキュリティチップを使用している場合、メインボードを修理した後にセキュリティチップの復元処理が必要になります。詳しくは、『FMV マニュアル』内のマニュアルをご覧ください。
- ▶ ハードディスクの修理を行うと、ハードディスク内のデータは初期化されるため復旧できません。データのバックアップができる場合は、必ず修理の前にバックアップしてください。ただし、起動時のパスワードを設定している場合、管理者用とユーザー用のパスワードを両方とも忘れると、データのバックアップはできません。

POINT

- ▶ ユーザー用パスワードを忘れた場合
ユーザー用パスワードを忘れた場合は、修理の必要はありません。パソコンの管理者に管理者用パスワードをいったん削除してもらった後、管理者用パスワード、ユーザー用パスワードの順にパスワードを設定し直してください。

パスワードを設定する

POINT

- ▶ ユーザー用パスワードを設定する前に、管理者用パスワードを設定してください。

1 「Security」メニューで「Set Supervisor Password」、または「Set User Password」にカーソルを合わせて【Enter】キーを押します。

パスワード入力用のウィンドウが表示されます。

Set Supervisor Password	
Enter New Password	[■■■■■]
Confirm New Password	[■■■■■]
NumLock ON	

Set User Password	
Enter New Password	[■■■■■]
Confirm New Password	[■■■■■]
NumLock ON	

POINT

- ▶ 「Set Supervisor Password」が設定されていないと、「Set User Password」は設定できません。

2 16桁までのパスワードを入力します。

入力できる文字種はアルファベットと数字です。

入力した文字は表示されず、代わりに「■」が表示されます。

ユーザー用パスワードの最低文字数は「Minimum User Password Length」で設定できます。

POINT

- ▶ パスワードを再設定する場合は、現在のパスワードを入力する項目があります。

3 パスワードを入力したら【Enter】キーを押します。

「Confirm New Password」にカーソルが移り、パスワードの再入力を求められます。

4 手順2で入力したパスワードを再度入力し、【Enter】キーを押します。

「Setup Notice」と書かれたウィンドウが表示されます。

5 【Enter】キーを押します。

再入力したパスワードが間違っていた場合は、「Setup Warning」と書かれたウィンドウが表示されます。【Enter】キーを押して、手順2からやり直してください。

パスワードの設定を中止するときは、【Esc】キーを押してください。

POINT

- ▶ 管理者用パスワードとユーザー用パスワードの両方が設定されている状態で、ユーザー用パスワードでBIOSセットアップを始めた場合、設定項目が制限されます。

- 6** BIOS セットアップを終了します。
「BIOS セットアップを終了する」(→ P.71)

POINT

- ▶ 設定したパスワードは、忘れないように何かに書き留め、安全な場所に保管しておくことをお勧めします。

■ パスワード設定後のパソコンの起動

「Set Supervisor Password」を設定すると、BIOS セットアップを始めるときに、パスワード入力用ウィンドウが表示されます。また、OS 起動時にも、パスワードの入力用ウィンドウを表示するように設定することができます。パスワードを入力し、【Enter】キーを押してください。

Enter Password	[XXXXXXXXXX]
	NumLock ON

POINT

- ▶ 誤ったパスワードを3回入力すると、ビープ音が鳴りシステムが停止します。この場合は、電源ボタンを押して電源を切り、10秒以上待ってからもう一度電源を入れて、正しいパスワードを入力してください。
- ▶ テンキーからの入力はできません。

パスワードを変更／削除する

■ パスワードを変更する

- パスワードを変更するには、「Set Supervisor Password」または「Set User Password」の項目にカーソルを合わせ、新しいパスワードを入力します。

■ パスワードを削除する

- パスワードを削除するには、「Set Supervisor Password」または「Set User Password」の項目で、新しいパスワードを入力しないで【Enter】キーを押します。
管理者用パスワードを削除すると、ユーザー用パスワードも削除されます。
- 管理者用パスワードが削除されたときは、「Hard Disk Security」(→ P.81)の設定も同時に「Disabled」に設定され、ハードディスクのセキュリティ機能が解除されます。

POINT

- ▶ ユーザーがユーザー用パスワードを削除できるのは、ユーザー用パスワード文字数設定が0のときだけです。0以外のときは、パスワード文字数不足のメッセージが表示されます。

5 BIOS が表示するメッセージ一覧

本パソコンが表示するエラーメッセージの対処方法を説明します。必要に応じてお読みください。

メッセージが表示されたときは

「メッセージ一覧」(→ P.92) に記載の処置や次の処置をしてください。

- BIOS セットアップを実行する
BIOS セットアップに関するエラーメッセージが表示された場合は、BIOS セットアップを再実行してください。
- 周辺機器の取り付けを確認する
拡張カードなどを取り付けているときは、それらが正しく取り付けられているか確認してください。また、カードの割り込み要求など正しく設定されているかどうか確認してください。このとき、拡張カードのマニュアルや、ユーティリティソフトがある場合は、それらのマニュアルもあわせてご覧ください。

処置を実施しても、まだエラーメッセージが発生する場合は、本パソコンが故障している可能性があります。「富士通ハードウェア修理相談センター」、またはご購入元にご連絡ください。

メッセージ一覧

本パソコンが表示するメッセージの一覧は、次のとおりです。

- **BOOT: Couldn't find NTLDR**
Please insert another disk
フロッピーディスクドライブにシステム以外のフロッピーディスクをセットしたまま電源を入れると、表示されます。フロッピーディスクを取り出して何かキーを押してください。
- **Check date and time settings**
「System Time」と「System Date」の設定を確認してください。
- **CPU Fan Error**
CPU ファンが壊れていないこと、ファンの電源ケーブルが正しく接続されていることを確認してください。確認後、BIOS セットアップを起動し、「Exit」－「Exit Saving Changes」または「Exit Discarding Changes」を実行してください。
- **Diskette drive A error**
フロッピーディスクドライブテストでエラーが発生しました。フロッピーディスクドライブが正しく取り付けられているか、確認してください。
- **Event Log area is full. No more events will be logged.**
To clear event logs, please enter BIOS setup.
BIOS イベントログがいっぱいになった場合、次回起動時に本メッセージが表示されます。BIOS イベントログを確認して処置した後に、BIOS イベントログをクリアしてください。

- **Expansion ROM not initialized - PCI Device Error in slot nnn**
Bus:nnn, Device:nnn, Function:nnn
次のいずれかのエラーが発生しました。
 - ・ 増設した拡張カードで、拡張 ROM が初期化されなかった
 - ・ 増設した拡張カードに、故障が発生した拡張カードの取り付けや設定が正しく行われているか確認してください。
- **Expansion ROM not initialized - PCI Device Error on MainBoard**
Bus:nnn, Device:nnn, Function:nnn
メインボード上のデバイスに故障が発生しました。「富士通ハードウェア修理相談センター」、またはご購入元にご連絡ください。
- **Extended RAM Failed at address line:nnn**
Failing Bit:nnn
メモリテスト中に、エラーが発生しました。メモリが正しく取り付けられているか、確認してください。
メモリが正しく取り付けられている状態で本メッセージが表示される場合は、「富士通ハードウェア修理相談センター」、またはご購入元にご連絡ください。
- **Failure Fixed Disk n**
ハードディスクドライブの設定に誤りがあります。BIOS セットアップの「Main」メニューの「Primary Master/Slave」または「Secondary Master」、「SATA Port 1」の設定を確認してください。
- **Flash ROM access failed.**
「富士通ハードウェア修理相談センター」、またはご購入元にご連絡ください。
- **Invalid NVRAM Data**
システム情報が壊れています。「富士通ハードウェア修理相談センター」、またはご購入元にご連絡ください。
- **Invalid system disk**
Replace the disk, and then press any key
フロッピーディスクドライブにシステム以外のフロッピーディスクをセットしたまま電源を入れると、表示されます。フロッピーディスクを取り出して何かキーを押してください。
- **IRQ not configured - PCI Device Error in slot nnn**
Bus:nnn, Device:nnn, Function:nnn
増設した拡張カードに、故障が発生しました。拡張カードの取り付けや設定が正しく行われているか確認してください。
- **IRQ not configured - PCI Device Error on MainBoard**
Bus:nnn, Device:nnn, Function:nnn
メインボード上のデバイスに故障が発生しました。「富士通ハードウェア修理相談センター」、またはご購入元にご連絡ください。
- **Keyboard Controller Failed**
キーボードコントローラのテスト中にエラーが発生しました。「富士通ハードウェア修理相談センター」、またはご購入元にご連絡ください。
- **Keyboard error**
キーボードテストでエラーが発生しました。電源を切って、キーボードが正しく接続されているか確認し、10 秒以上待ってから電源を入れ直してください。
また、キーボードを接続せずにお使いになる場合は、エラーが表示されないように BIOS セットアップの「Advanced」－「Keyboard/Mouse Features」－「Keyboard Error Detection」を「Disabled」に設定してください。

- **Non - System disk or disk error**

- Replace and press any key to ready**

- フロッピーディスクドライブにシステム以外のフロッピーディスクをセットしたまま電源を入れると、表示されます。フロッピーディスクを取り出して何かキーを押してください。

- **NTLDR is missing**

- Press any key to restart**

- フロッピーディスクドライブにシステム以外のフロッピーディスクをセットしたまま電源を入れると、表示されます。フロッピーディスクを取り出して何かキーを押してください。

- **Operating system not found**

- OS が見つかりませんでした。BIOS セットアップでドライブが正しく設定されているか、指定したドライブに OS が入っているかを確認してください。

- **Password locked: Fixed Disk n**

- ハードディスクのセキュリティ機能が有効のままになっているため、ハードディスクが使えません。

- **PCI Parity error Bus nn Dev nn Fun nn**

- オンボードデバイスまたは拡張カードでエラーが発生しました。「Bus 0A Dev 03 Fun 00」と表示された場合は、拡張カードが正しく接続されているかご確認ください。それでも改善されない場合やこの他の場合は、「富士通ハードウェア修理相談センター」、またはご購入元にご連絡ください。

- **PCI System error Bus nn Dev nn Fun nn**

- オンボードデバイスまたは拡張カードでエラーが発生しました。「Bus 0A Dev 03 Fun 00」または「Bus 00 Dev 1E Fun 00」と表示された場合は、拡張カードが正しく接続されているかご確認ください。それでも改善されない場合やこの他の場合は、「富士通ハードウェア修理相談センター」、またはご購入元にご連絡ください。

- **Press <F1> to resume, <F2> to Setup**

- POST 中にエラーが発生すると OS を起動する前に本メッセージが表示されます。【F1】キーを押すと OS の起動を開始します。【F2】キーを押すと BIOS セットアップを起動して設定を変更することができます。

- **PXE-E32:TFTP open timeout**

- Preboot Execution Environment 実行時のエラーです。ネットワークブートに失敗しました。ブートサーバーを正しく設定するか、BIOSセットアップで「Onboard LAN Boot」を「Disabled」に設定してください。

- **PXE-E51: No DHCP or proxyDHCP offers were received**

- Preboot Execution Environment 実行時のエラーです。ブートサーバーがクライアントから認識されていない場合に発生するエラーです。ブートサーバーを正しく設定するか、BIOS セットアップで「Onboard LAN Boot」を「Disabled」に設定してください。

- **PXE-E53:No boot filename received**

- Preboot Execution Environment 実行時のエラーです。ブートサーバーがクライアントから認識されていない場合に発生するエラーです。ブートサーバーを正しく設定するか、BIOS セットアップで「Onboard LAN Boot」を「Disabled」に設定してください。

- **PXE-E61:Media test failure, Check cable**

- Preboot Execution Environment 実行時のエラーです。LAN ケーブルが正しく接続されていません。LAN ケーブルを正しく接続してください。

- **PXE-E78:Could not locate boot server**

Preboot Execution Environment 実行時のエラーです。ブートサーバーがクライアントから認識されていない場合に発生するエラーです。ブートサーバーを正しく設定するか、BIOS セットアップで「Onboard LAN Boot」を「Disabled」に設定してください。

- **PXE-T01: File not found + PXE-E3B: TFTP Error - File Not found**

Preboot Execution Environment 実行時のエラーです。ブートサーバー上のブートファイルイメージが取得できませんでした。ブートサーバーを正しく設定するか、BIOS セットアップで「Onboard LAN Boot」を「Disabled」に設定してください。

- **PXE-T01:File not found**

- **PXE-E89:Could not download boot image**

Preboot Execution Environment 実行時のエラーです。ブートサーバー上のブートイメージファイルが取得できませんでした。ブートサーバーを正しく設定するか、BIOS セットアップで「Onboard LAN Boot」を「Disabled」に設定してください。

- **Real time clock error**

「富士通ハードウェア修理相談センター」、またはご購入元にご連絡ください。

- **Remove disks or other media**

- **Press any key to restart**

フロッピーディスクドライブにシステム以外のフロッピーディスクをセットしたまま電源を入れると、表示されます。フロッピーディスクを取り出して何かキーを押してください。

- **Resource Conflict - PCI Device Error in slot nnn**

Bus:nnn, Device:nnn, Function:nnn

次のいずれかのエラーが発生しました。

- ・ 増設した拡張カードが、本パソコンに対応していない
- ・ 増設した拡張カードで、リソース競合が発生した
- ・ 増設した拡張カードに、故障が発生した

拡張カードが本パソコンに対応しているか、また拡張カードの取り付けや設定が正しく行われているか確認してください。

- **Resource Conflict - PCI Device Error on Mainboard**

Bus:nnn, Device:nnn, Function:nnn

メインボード上のデバイスでリソース競合が発生しているか、メインボード上のデバイスに故障が発生しました。「富士通ハードウェア修理相談センター」、またはご購入元にご連絡ください。

- **Security Chip initialization error**

セキュリティチップのテスト中にエラーが発生しました。「富士通ハードウェア修理相談センター」、またはご購入元にご連絡ください。

- **Security Chip MAD function error**

セキュリティチップのテスト中にエラーが発生しました。「富士通ハードウェア修理相談センター」、またはご購入元にご連絡ください。

- **Security Chip MPD function error**

セキュリティチップのテスト中にエラーが発生しました。「富士通ハードウェア修理相談センター」、またはご購入元にご連絡ください。

- **Security Chip MPD function execution error**

セキュリティチップのテスト中にエラーが発生しました。「富士通ハードウェア修理相談センター」、またはご購入元にご連絡ください。

- **Security Chip not found**

セキュリティチップが外れた場合に表示されます。「富士通ハードウェア修理相談センター」、またはご購入元にご連絡ください。

- **System CMOS checksum bad - Default configuration used**

CMOS チェックサムが間違っています。すべての BIOS 設定項目が標準設定値に変更されました。カスタムメイドで内蔵 FDD 追加を選択した場合は、「Advanced」－「Internal Devices Configurations」－「Floppy Disk Controller」を「Enabled」に変更してください。

- **System timer error**

「富士通ハードウェア修理相談センター」、またはご購入元にご連絡ください。

- **The system chassis has been opened**

筐体カバーの開放が検出されました。確認後、【F2】キーを押して BIOS セットアップを起動し、「Exit」メニューで「Exit Saving Changes」を選択してください。次に本パソコンを起動するときから通常に起動します。

POINT

- ▶ 本書に記載されていないエラーメッセージが表示された場合は、「富士通ハードウェア修理相談センター」、またはご購入元にご連絡ください。

第 5 章

技術情報

5

本パソコンの仕様などを記載しています。

1 仕様一覧	98
2 コネクタ仕様	103

1 仕様一覧

本体仕様

製品名称		FMV-D5310、 FMV-D5310 (IDE-RAID モデル)	FMV-D5210
CPU 注1		Intel® Celeron® D プロセッサ 331 2.66 GHz 注2	
キャッシュメモリ		1次：12KμOps 実行トレース+16KB データ、2次：256KB (CPU 内蔵) 注3	
チップセット		Intel® 915G Express チップセット	Intel® 915GV Express チップセット
システム・バス		533MHz 注4	
メインメモリ		標準 256MB (240 ピン PC2-4200 DDR2 SDRAM DIMM) ECC なし、最大 2GB	
メモリスロット		× 2 (空きスロット×1) 注5	
表示機能	グラフィックアクセラレータ	チップセットに内蔵 注6	チップセットに内蔵
	ビデオメモリ	最大 128MB (メインメモリと共用) 注7	
	ビデオ出力信号	ビデオ：アナログ RGB、同期信号：TTL コンパチブル 注8	
	解像度/発色数	最大 1600 × 1200 ドット、最大 1677 万色	
フロッピーディスクドライブ 注9		3.5 インチ × 1 (3 モード対応) 注10	
ハードディスクドライブ 注11		40GB 注12 (Ultra ATA/100)、IDE-RAID モデル 注13 80GB × 2 (Ultra ATA/100)	40GB 注12 (Ultra ATA/100)
CD ドライブ 注9 注14		標準モデル：CD-ROM 読出 48 倍速、 IDE-RAID モデル：CD-ROM 読出 24 倍速	CD-ROM 読出 48 倍速
オーディオ機能	オーディオコントローラ	チップセット内蔵 High Definition Audio バスコントローラ + High Definition Audio コーデック	
	PCM 録音再生機能	サンプリング周波数 最大 96kHz、24 ビット (再生時) 注15、 サンプリング周波数 最大 96kHz、20 ビット (録音時) 注15、 同時録音再生機能	
	MIDI 再生機能	OS 標準機能にてサポート	
通信機能	LAN	1000BASE-T/100BASE-TX/10BASE-T 準拠、Wake up on LAN 対応 注16、ASF 対応	
	ワイヤレス LAN 注9	IEEE802.11a 準拠、IEEE802.11b 準拠、IEEE802.11g 準拠 (Wi-Fi® 準拠) 注17	
セキュリティ機能	スマートカード 注9	あり	
	セキュリティチップ	TCG Ver1.1b 準拠	
	盗難防止用ロック	あり	
	本体カバーキー 注9	あり	
	筐体施錠	あり	
インターフェース	ディスプレイ	アナログ RGB ミニ D-SUB 15 ピン 注18	
	シリアル	非同期 RS-232C 準拠 D-SUB9 ピン × 2 (16550A 互換)	
	パラレル	セントロニクス準拠 ECP 対応 D-SUB25 ピン × 1	
	キーボード/マウス	PS/2 準拠 Mini-DIN 6 ピン (キーボード用 × 1、マウス用 × 1)	
	USB 注19	USB2.0 準拠 × 8 (前面 × 2、背面 × 4、内部 × 2) 注20	
	LAN	RJ-45 × 1	
	オーディオ	マイク：φ3.5mm ミニジャック (入力：100mV 以下、入力インピーダンス (AC) 5kΩ 以上 (DC) 2kΩ 以上)、 ヘッドホン：φ3.5mm ステレオ・ミニジャック (出力：1mW 以上、負荷インピーダンス 32Ω)、 ラインイン：φ3.5mm ステレオ・ミニジャック、 ラインアウト：φ3.5mm ステレオ・ミニジャック	
障害監視機能 (POST 時)		カバーセンサー、CPU ファン停止	

製品名称	FMV-D5310、 FMV-D5310 (IDE-RAID モデル)	FMV-D5210
拡張スロット数	× 2 PCI Express x16 × 1 注21 PCI (Rev 2.3 準拠) × 1 (ハーフ : 176mm) (うち1つに IDE-RAID カード搭載済み (IDE-RAID モデル))	× 2 PCI (Rev 2.3 準拠) × 2 (ハーフ : 176mm)
ストレージベイ数	標準モデル : × 3 IDE-RAID モデル : × 4 カスタムメイドで CD-ROM ドライブ (24 倍速) を選択した場合 : × 4 前面 : フロントアクセスベイ 標準モデル : × 1 (CD-ROM 搭載済み) IDE-RAID モデル : × 2 (CD-ROM、ハード ディスクドライブ搭載済み) カスタムメイドで CD-ROM ドライブ (24 倍速) を選択した場合 : × 2 (うち1つに CD-ROM 搭載済み) 前面 : スマートカードベイ (カスタムメイ ドオプション専用)、 内部 : 3.5 インチハードディスクドライブ搭 載済み	標準モデル : × 3 カスタムメイドで CD-ROM ドライブ (24 倍速) を選択した場合 : × 4 前面 : フロントアクセスベイ 標準モデル : × 1 (CD-ROM 搭載済み) カスタムメイドで CD-ROM ドライブ (24 倍速) を選択した場合 : × 2 (うち1つに CD-ROM 搭載済み) 前面 : スマートカードベイ (カスタムメイ ドオプション専用)、 内部 : 3.5 インチハードディスクドライブ搭 載済み
電源/周波数	AC100V ± 10%、 50/60Hz + 2% - 4%	
消費電力注22	電源 OFF 時注23	1.7W 以下 (IDE-RAID モデルは約 1.6W 以下)
	動作時注24	通常約 63W (IDE-RAID モデルは約 68W)、 最大約 358W、 スタンバイ時約 2.2W (IDE-RAID モデルは約 2.1W)
定格電流	動作時 最大 7A (アウトレット最大 3A を含む)	
省エネ法に基づくエネルギー消費 効率 [単位 : W/MTOPS] 注25	区分 : P 0.00020 (IDE-RAID モデルは区分 : P 0.00019)	区分 : P 0.00020
省エネルギー基準達成率注26	AAA	
外形寸法 (突起部含まず)	縦置きの場合 : W 89 × D 338 × H 332 mm W 179 × D 338 × H 344 mm (フット装着時) 横置きの場合 : W 332 × D 338 × H 89 mm W 422 × D 338 × H 101 mm (フット装着時)	
質量	標準モデル : 約 7.6kg IDE-RAID モデル : 約 8.3kg	
温湿度条件	温度 10 ~ 35 °C / 湿度 20 ~ 80% RH (動作時)、 温度 -10 ~ 60 °C / 湿度 20 ~ 80% RH (非動作時) (ただし、動作時、非動作時とも結露しないこと)	
ブレインストール OS	Windows XP Professional モデル : Windows XP Professional 注27 (DirectX 9.0c 対応)、 Windows XP Home Edition モデル : Windows XP Home Edition 注27 (DirectX 9.0c 対応)	
サポート OS 注28	Windows XP Professional 注29、Windows XP Home Edition 注29、Windows 2000 Professional 注30	

本パソコンの仕様は、改善のために予告なく変更することがあります。あらかじめご了承ください。

注について

注1 : アプリケーションによっては、CPU 名表記が異なる場合があります。

注2 : ・カスタムメイドの選択によっては、次の CPU が搭載されている場合があります。

Intel® Pentium® 4 プロセッサ 521 (2.80 GHz)

Intel® Pentium® 4 プロセッサ 630 (3.0 GHz)

Intel® Pentium® 4 プロセッサ 640 (3.20 GHz) (D5210 のみ)

Intel® Pentium® 4 プロセッサ 650 (3.40 GHz) (D5310 のみ)

・本パソコンの CPU は、エグゼキュート・ディスエーブル・ビット機能に対応しています。また、カスタムメイドで CPU 変更を選択した場合は、ハイパー・スレディング・テクノロジー機能に対応しています。

エグゼキュート・ディスエーブル・ビット機能およびハイパー・スレディング・テクノロジー機能は、Windows XP モデルで、Microsoft® Windows® XP Service Pack 2 セキュリティ強化機能搭載 (以降、Windows XP SP2) をインストールした場合のみお使いになれます。Windows XP SP2 をインストールしていない場合の動作保証はいたしません。また、Windows XP 以外の OS ではエグゼキュート・ディスエーブル・ビット機能およびハイパー・スレディング・テクノロジー機能はサポートしていません。

なお、Windows XP モデルには、あらかじめ Windows XP SP2 がインストールされています。

注3 : カスタムメイドで CPU 変更を選択している場合は、次の値になります。

- ・ Intel® Pentium® 4 プロセッサ 521 (2.80 GHz)
1次：12KμOps 実行トレース +16KB データ、2次：1MB (CPU 内蔵)
- ・ Intel® Pentium® 4 プロセッサ 630 (3.0 GHz)、Intel® Pentium® 4 プロセッサ 640 (3.20 GHz)、Intel® Pentium® 4 プロセッサ 650 (3.40 GHz)
1次：12KμOps 実行トレース +16KB データ、2次：2MB (CPU 内蔵)

- 注 4 : カスタムメイドで CPU 変更を選択している場合は、800MHz になります。
- 注 5 : カスタムメイドの選択によっては、空きスロットが無い場合もあります。
- 注 6 : カスタムメイドで RADEON X300 SE を選択している場合、ATI Technologies 社 RADEON™ X300 SE PCI-Express 128MB DDR DVI-I ATX です。
- 注 7 : ・ Intel® Dynamic Video Memory Technology (DVMT) により、パソコンの動作状態によって VRAM 容量が変化します。
ビデオメモリの容量を任意に変更することはできません。
・ カスタムメイドで RADEON X300 SE を選択している場合、128MB です。
- 注 8 : カスタムメイドで RADEON X300 SE を選択している場合、デジタルディスプレイ信号は、DVI です。
- 注 9 : カスタムメイドの選択によっては、搭載されておりません。
- 注 10 : ・ フロッピーディスクは、フォーマットした環境（メーカー、機種、ソフトウェア）によっては、データを読み書きできない場合があります。
対応メディアは、2HD (1.44MB、1.2MB) と 2DD (720KB) です。
・ Windows XP では、1.44MB 以外のフォーマットはできません。
- 注 11 : 本書に記載のディスク容量は、1MB=1000²byte、1GB=1000³byte 換算によるものです。1MB=1024²byte、1GB=1024³byte 換算で Windows 上に表示される実際の容量は、本書に記載のディスク容量より少なくなります。
- 注 12 : カスタムメイドの選択によっては、40GB (SerialATA/150)、80GB (SerialATA/150)、または 160GB (SerialATA/150) の場合もあります。
- 注 13 : IDE-RAID モデルではミラーリングを行っているため、使用できるハードディスクの容量は 2 台で 80GB です。
- 注 14 : 「CD-ROM 読出 48 倍速」は、カスタムメイドで CD-ROM ドライブ (48 倍速) を選択した場合の値です。「CD-ROM 読出 24 倍速」は、カスタムメイドで CD-ROM ドライブ (24 倍速) を選択した場合の値です。カスタムメイドの選択によって、次のドライブが搭載されていることがあります。なお、各数値は仕様上の最大値であり、使用メディアや動作環境によって異なる場合があります。

CD-ROM ドライブ (薄型)	CD-ROM 読出：最大 24 倍速
DVD-ROM ドライブ (薄型)	CD-ROM 読出：最大 24 倍速、CD-RW 読出：最大 24 倍速、DVD-RAM 読出：最大 2 倍速、DVD-R 読出：最大 4 倍速、DVD-RW 読出：最大 4 倍速、DVD-ROM 読出：最大 8 倍速、DVD-Video 読出：最大 4 倍速、DVD+R 読出：最大 4 倍速、DVD+R DL 読出：最大 4 倍速、DVD+RW 読出：最大 4 倍速
DVD-ROM&CD-R/RW ドライブ(薄型) (バッファアンダーランエラー防止機能あり)	CD-ROM 読出：最大 24 倍速、CD-R 読出/書込：最大 24 倍速、CD-RW 読出：最大 24 倍速、CD-RW 書込/書換：最大 10 倍速、DVD-RAM 読出：最大 5 倍速、DVD-R 読出：最大 6 倍速、DVD-RW 読出：最大 4 倍速、DVD-ROM 読出：最大 8 倍速、DVD-Video 読出：最大 4 倍速、DVD+R 読出：最大 6 倍速、DVD+R DL 読出：最大 4 倍速、DVD+RW 読出：最大 4 倍速
スーパーマルチドライブ (薄型) (バッファアンダーランエラー防止機能あり)	CD-ROM 読出：最大 24 倍速、CD-R 読出/書込：最大 24 倍速、CD-RW 読出：最大 20 倍速、CD-RW 書込/書換：最大 10 倍速、DVD-RAM 読出/書込/書換：最大 3 倍速、DVD-R 読出/書込：最大 8 倍速、DVD-RW 読出：最大 6 倍速、DVD-RW 書込/書換：最大 4 倍速、DVD-ROM 読出：最大 8 倍速、DVD-Video 読出：最大 4 倍速、DVD+R 読出/書込：最大 8 倍速、DVD+R DL 読出：最大 6 倍速、DVD+R DL 書込：最大 2.4 倍速、DVD+RW 読出：最大 6 倍速、DVD+RW 書込/書換：最大 4 倍速
スーパーマルチドライブ (バッファアンダーランエラー防止機能あり)	CD-ROM 読出：最大 40 倍速、CD-R 読出：最大 40 倍速、CD-R 書込：最大 40 倍速、CD-RW 読出：最大 24 倍速、CD-RW 書込/書換：最大 10 倍速、DVD-RAM 読出/書込/書換：最大 5 倍速、DVD-R 読出：最大 10 倍速、DVD-R 書込：最大 16 倍速、DVD-RW 読出：最大 8 倍速、DVD-RW 書込/書換：最大 6 倍速、DVD-ROM 読出：最大 16 倍速、DVD-Video 読出：最大 6 倍速、DVD+R 読出：最大 10 倍速、DVD+R 書込：最大 16 倍速、DVD+R DL 読出：最大 8 倍速、DVD+R DL 書込：最大 4 倍速、DVD+RW 読出：最大 8 倍速、DVD+RW 書込/書換：最大 8 倍速

- 注 15 : 使用できるサンプリングレートは、ソフトウェアによって異なります。
- 注 16 : 本パソコンには 1000BASE-T の LAN 機能が搭載されています。

- ・本パソコンの LAN 機能は、100BASE-TX の次期規格として規定される 1000BASE-T に対応し、1Gbps (1000Mbps) の高速なデータ通信をサポートします。
また、従来の 100BASE-TX、10BASE-T もサポートしているため、通信速度の自動認識を行い、既存のローカル・エリア・ネットワーク (LAN) にそのまま接続することができます。
 - ・本パソコンでは、ACPI モード (ご購入時の設定) のときにスタンバイと休止状態からの Wakeup on LAN 機能がお使いになれます。
- 注 17 : Wi-Fi[®] 準拠とは、ワイヤレス LAN の相互接続性を保証する団体「Wi-Fi Alliance」の相互接続性テストに合格していることを示します。
- 注 18 : カスタムメイドで RADEON X300 SE を選択している場合、デジタル (DVI-I 29 ピン) です。
- 注 19 : ・すべての USB 対応周辺機器について動作保証するものではありません。
・USB1.1 準拠の周辺機器を接続している場合、USB1.1 の仕様でお使いになれます。
・外部から電源を取らない USB 機器を接続するときの消費電流の最大容量は、1 ポートにつき 500mA です。詳しくは、USB 機器のマニュアルをご覧ください。
- 注 20 : カスタムメイドでスマートカードリーダー/ライターまたは光磁気ディスクユニットを選択した場合、内部の USB インターフェースを 1 つずつ使用します。
- 注 21 : カスタムメイドの RADEON X300 SE 専用スロットです。
- 注 22 : ディスプレイの電源をアウトレットから供給しない場合の電力値です。
- 注 23 : 電源 OFF 時のエネルギー消費を回避するには、メインスイッチを「O」側に切り替えるか、AC ケーブルの電源プラグをコンセントから抜いてください。
- 注 24 : ・ご使用になる機器構成により値は変動します。
・カスタムメイドで CPU 変更を選択している場合は、次の値になります。
- D5310
- Intel[®] Pentium[®] 4 プロセッサ 521 (2.80 GHz) : 通常約 81W (IDE-RAID モデルは約 85W)
- Intel[®] Pentium[®] 4 プロセッサ 630 (3.0 GHz) : 通常約 80W (IDE-RAID モデルは約 75W)
- Intel[®] Pentium[®] 4 プロセッサ 650 (3.40 GHz) : 通常約 72W (IDE-RAID モデルは約 77W)
- D5210
- Intel[®] Pentium[®] 4 プロセッサ 521 (2.80 GHz) : 通常約 82W
- Intel[®] Pentium[®] 4 プロセッサ 630 (3.0 GHz) : 通常約 81W
- Intel[®] Pentium[®] 4 プロセッサ 640 (3.20 GHz) : 通常約 72W
- 注 25 : ・エネルギー消費効率とは省エネ法で定める測定方法により測定した消費電力を省エネ法で定める複合理論性能で除したものです。
・カスタムメイドで CPU 変更を選択している場合は、次の値になります。
- Intel[®] Pentium[®] 4 プロセッサ 521 (2.80 GHz) : 「区分 : P 0.00019」 (IDE-RAID モデルは「区分 : P 0.00018」)
- Intel[®] Pentium[®] 4 プロセッサ 630 (3.0 GHz) : 「区分 : P 0.00019」 (IDE-RAID モデルは「区分 : P 0.00018」)
- Intel[®] Pentium[®] 4 プロセッサ 640 (3.20 GHz) : 「区分 : P 0.00018」
- Intel[®] Pentium[®] 4 プロセッサ 650 (3.40 GHz) : 「区分 : P 0.00017」 (IDE-RAID モデルは「区分 : P 0.00016」)
- 注 26 : 省エネルギー基準達成率の各製品欄にあるアルファベットは「A は 100%以上、AA は 200%以上、AAA は 500%以上」に達していることを示します。
- 注 27 : 出荷時は、Microsoft[®] Windows[®] XP Service Pack 2 セキュリティ強化機能搭載が適用されています。
- 注 28 : プレインストール以外の OS をお使いになるときは、富士通パソコン情報サイト「FMWORLD.NET」内にある「他の OS をお使いになる方へ」 (http://www.fmworld.net/biz/fmv/driversearch/main_shiftos.html) をご覧ください。
- 注 29 : Microsoft[®] Windows[®] XP Service Pack 2 セキュリティ強化機能搭載が適用されている必要があります。
- 注 30 : Service Pack 4 が適用されている必要があります。

LAN 機能

LAN コントローラ	Broadcom BCM5751
送受信バッファ用 RAM	送受信 各 40kbyte
外部インターフェース	ISO8802-3 1000BASE-T/100BASE-TX/10BASE-T
伝送媒体	ツイストペアケーブル ^{注1} (1Gbps : カテゴリ 5E 以上、100Mbps : カテゴリ 5、10Mbps : カテゴリ 3 ~ 5)
伝送方式	ベースバンド
アクセス方式	CSMA/CD
データ転送速度	1Gbps、100Mbps、10Mbps
配線形態	スター型
セグメント最大長	100m
最大ノード数/セグメント	ハブユニット ^{注2} による

注1 : ケーブルは、必ずお使いのネットワーク・スピードに対応したデータグレードのケーブルをお使いください。データグレードの低いケーブルを使うと、データ紛失が発生します。

注2 : ハブユニットとは、1000BASE-T/100BASE-TX/10BASE-T のコンセントレータです。

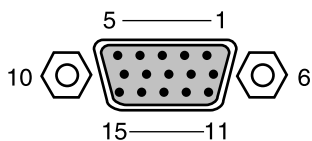
POINT

- ▶ 本パソコン標準搭載の LAN はネットワークのスピードに自動で対応します。ハブユニットの変更などでネットワークのスピードが変更される場合、スピードに対応した適切なデータグレードのケーブルを必ずお使いください。

2 コネクタ仕様

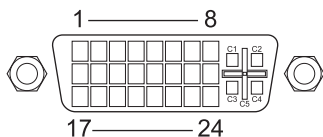
各コネクタのピンの配列および信号名は、次のとおりです。

■ ディスプレイコネクタ



ピン番号	信号名	方向	説明
1	RED	出力	赤出力
2	GREEN	出力	緑出力
3	BLUE	出力	青出力
4	NC	—	未接続
5～8	GND	—	グラウンド
9	+5V	—	+5V
10	GND	—	グラウンド
11	NC	—	未接続
12	ID1 (SDA)	入出力	DDC データ
13	HSYNC	出力	水平同期信号
14	VSYNC	出力	垂直同期信号
15	SCL	入出力	データクロック

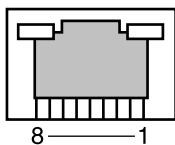
■ DVI-I コネクタ (カスタムメイドオプションで RADEON X300 SE を選択している場合) (D5310 のみ)



ピン番号	信号名	方向	説明
1	TX2-	出力	データチャンネル 2-
2	TX2+	出力	データチャンネル 2+
3	TX2/4 Shield	—	グラウンド
4	Reserved	—	未接続のケーブルを使用してください
5	Reserved	—	未接続のケーブルを使用してください
6	DDC Clock	入出力	DDC クロック
7	DDC Data	入出力	DDC データ
8	Analog V Sync	出力	アナログ垂直同期信号
9	TX1-	出力	データチャンネル 1-
10	TX1+	出力	データチャンネル 1+
11	TX1/3 Shield	—	グラウンド
12	Reserved	—	未接続のケーブルを使用してください
13	Reserved	—	未接続のケーブルを使用してください
14	+5V	—	+5V
15	GND	—	グラウンド
16	Hot Plug Detect	入力	ホットプラグ
17	TX0-	出力	データチャンネル 0-
18	TX0+	出力	データチャンネル 0+
19	TX0/5 Shield	—	グラウンド
20	Reserved	—	未接続のケーブルを使用してください
21	Reserved	—	未接続のケーブルを使用してください
22	TXC Shield	—	グラウンド
23	TXC+	出力	データクロック +
24	TXC-	出力	データクロック -
C1	Analog Red	出力	アナログレッド出力
C2	Analog Green	出力	アナロググリーン出力
C3	Analog Blue	出力	アナログブルー出力
C4	Analog H Sync	出力	アナログ水平同期信号
C5	Analog Ground	—	アナロググラウンド

注：シングルチャンネル仕様のケーブルをお使いください。

■ LAN コネクタ (1000BASE-T/100BASE-TX/10BASE-T)



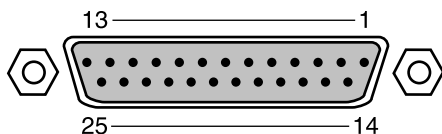
□ 1000BASE-T

ピン番号	信号名	方向	説明
1	TRD0+	入出力	送受信データ 0+
2	TRD0-	入出力	送受信データ 0-
3	TRD1+	入出力	送受信データ 1+
4	TRD2+	入出力	送受信データ 2+
5	TRD2-	入出力	送受信データ 2-
6	TRD1-	入出力	送受信データ 1-
7	TRD3+	入出力	送受信データ 3+
8	TRD3-	入出力	送受信データ 3-

□ 100BASE-TX/10BASE-T

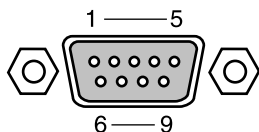
ピン番号	信号名	方向	説明
1	TD+	出力	送信データ +
2	TD-	出力	送信データ -
3	RD+	入力	受信データ +
4	NC	—	未接続
5	NC	—	未接続
6	RD-	入力	受信データ -
7	NC	—	未接続
8	NC	—	未接続

■ パラレルコネクタ



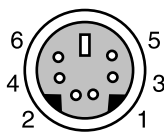
ピン番号	信号名	方向	説明
1	* STROBE	入出力	ストロブ
2	DATA 0	入出力	データ 0
3	DATA 1	入出力	データ 1
4	DATA 2	入出力	データ 2
5	DATA 3	入出力	データ 3
6	DATA 4	入出力	データ 4
7	DATA 5	入出力	データ 5
8	DATA 6	入出力	データ 6
9	DATA 7	入出力	データ 7
10	* ACK	入力	アクノリッジ
11	BUSY	入力	ビジー
12	PE	入力	用紙切れ
13	SELECT	入力	セレクト
14	* AUTOFD	出力	自動送り
15	* ERROR	入力	エラー
16	* INIT	出力	初期化
17	SLCTIN	出力	セレクト
18～25	GND	—	グラウンド

■ シリアルコネクタ



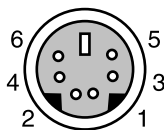
ピン番号	信号名	方向	説明
1	CD	入力	キャリア検出
2	RD	入力	受信データ
3	TD	出力	送信データ
4	DTR	出力	データ端末レディ
5	GND	—	グラウンド
6	DSR	入力	データセットレディ
7	RTS	出力	送信要求
8	CTS	入力	送信可
9	RI	入力	リングインジケート

■ マウスコネクタ



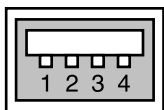
ピン番号	信号名	方向	説明
1	DATA	入出力	データ
2	NC	—	未接続
3	GND	—	グラウンド
4	VCC	—	電源
5	CLK	入出力	クロック
6	NC	—	未接続

■ キーボードコネクタ



ピン番号	信号名	方向	説明
1	DATA	入出力	データ
2	NC	—	未接続
3	GND	—	グラウンド
4	VCC	—	電源
5	CLK	入出力	クロック
6	Reserved	—	本パソコン固有の信号が割り付けられています

■ USB コネクタ



ピン番号	信号名	方向	説明
1	VCC	—	ケーブル・電源
2	-DATA	入出力	- データ信号
3	+DATA	入出力	+ データ信号
4	GND	—	ケーブル・グラウンド

Memo

索引

A		Power メニュー..... 83
Advanced メニュー.....	74	
B		S
BIOS		Security メニュー..... 79
- セットアップ.....	68	Supervisor Password..... 89
- セットアップの操作のしかた.....	69	
- セットアップを終了する.....	71	U
- のパスワード.....	89	USB コネクタ..... 12, 15, 107
Boot メニュー.....	85	User Password..... 89
C		
CD / DVD.....	30	あ行
CD/DVD 取り出しボタン.....	12	アウトレット..... 14
CD-ROM ドライブ.....	12	アッパーカバー..... 56
CD アクセスランプ.....	12	インレット..... 14
D		
DIMM スロット.....	20	か行
DVI-I コネクタ.....	104	鍵穴..... 12
E		拡張カード..... 61
Exit メニュー.....	88	- スロット..... 15, 19
I		管理者用パスワード..... 89
IDE コネクタ (IDE).....	20	キーボード..... 27
Info メニュー.....	87	- コネクタ..... 16, 107
L		- のお手入れ..... 48
LAN		コネクタ仕様..... 103
- 機能.....	102	さ行
- コネクタ.....	15, 105	周辺機器..... 54
M		仕様..... 98
Main メニュー.....	72	シリアル ATA コネクタ..... 20
P		シリアルコネクタ..... 15, 106
PCI Express x16 Graphics カード		スマートカードベイ..... 12
スロット.....	15	セキュリティ施錠金具..... 14
PCI Express x16 コネクタ.....	19	施錠..... 50
		た行
		通風孔..... 11
		ディスクアクセスランプ..... 12
		ディスプレイコネクタ..... 15, 103
		電源
		- ボタン..... 11
		- ユニット..... 19
		- ランプ..... 11

盗難防止用ロック取り付け穴..... 15

な行

内蔵

- －ハードディスク..... 19
- －バッテリー..... 20

は行

- ハードディスク..... 46
- パスワード (BIOS)
 - －削除する..... 91
 - －設定する..... 90
 - －変更する..... 91
 - －忘れると..... 89
- パソコン本体のお手入れ..... 47
- パラレルコネクタ..... 15, 106
- ヒートシンク..... 20
- フット..... 12
- フロッピーコネクタ..... 20
- フロッピーディスク..... 44
 - －アクセスランプ..... 13
 - －ドライブ..... 13
 - －ドライブのお手入れ..... 49
 - －取り出しボタン..... 13
- ヘッドホン端子..... 12
- 本体カバー..... 56
- 本体仕様..... 98

ま行

- マイク端子..... 12
- マウス..... 24
 - －コネクタ..... 15, 107
 - －のお手入れ..... 47
- メインスイッチ..... 15
- メインボード..... 20
- メッセージ (BIOS)..... 92
- メモリ..... 57

や行

- ユーザー用パスワード..... 89

ら行

- ラインアウト端子..... 16
- ラインイン端子..... 16

FMV-D5310、FMV-D5210

ハードウェアガイド
B6FH-7551-01-02

発行日 2005年10月
発行責任 富士通株式会社

- このマニュアルの内容は、改善のため事前連絡なしに変更することがあります。
- このマニュアルに記載されたデータの使用に起因する第三者の特許権およびその他の権利の侵害については、当社はその責を負いません。
- 無断転載を禁じます。