

目次

本書をお読みにする前に	7
本書の表記	7
商標および著作権について	10
第 1 章 各部名称	
1 各部の名称と働き	12
パソコン本体前面	12
パソコン本体上面	15
パソコン本体右側面	16
パソコン本体左側面	18
パソコン本体背面	20
パソコン本体下面	22
ポートリブリーケータ	23
FDD ユニット (USB)	27
2 状態表示 LCD について	28
3 セキュリティボタンについて	30
第 2 章 ハードウェア	
1 疲れにくい使い方	32
ディスプレイ	33
使用時間	33
入力機器	33
机と椅子	33
作業スペース	33
2 周辺機器を取り付ける前に	34
取り扱い上の注意	34
3 ポインティングデバイスについて	35
フラットポイントについて	35
マウスについて	37
マウスの使い方	38
4 キーボードについて	43
OADG キーボード	43
テンキーボード	46
5 バッテリーについて	48
バッテリーを充電する	48
バッテリーで運用する	49
バッテリー残量を確認する	50
取り扱い上の注意	51
内蔵バッテリーパックを交換する	53

6	モバイルマルチベイについて	56
	取り扱い上の注意	56
	使用できるユニット	56
	ユニットを交換する	57
7	ポータリプリケータについて	59
	ポータリプリケータを取り付ける	59
	ポータリプリケータを取り外す	61
8	CD / DVD について	63
	取り扱い上の注意	63
	使用できるディスク	66
	DVD-RAM への書き込み／書き換えについて	72
	ディスクをセットする／取り出す	73
9	フロッピーディスクについて	76
	取り扱い上の注意	76
	FDD ユニット (USB) の取り付け／取り外し	77
	フロッピーディスクをセットする／取り出す	78
10	メモリについて	79
	メモリを取り付ける／取り外す	79
11	PC カードについて	83
	取り扱い上の注意	83
	PC カードをセットする	84
	PC カードを取り出す	86
12	プリンタについて	88
	接続について	88
13	外部ディスプレイについて	89
	接続について	89
14	ハードウェアのお手入れ	91
	パソコン本体のお手入れ	91
	液晶ディスプレイのお手入れ	91
	キーボードのお手入れ	92
	マウスのお手入れ	92
	フロッピーディスクドライブのお手入れ	94

第 3 章 機能

1	ディスプレイ関連	96
	液晶ディスプレイの明るさ設定	96
	全画面表示と通常表示の切り替え	98
	ディスプレイの表示について	101
	解像度と色数について	102
	表示装置の切り替え	105
	マルチモニタ機能	111
	外部ディスプレイの走査周波数について	117

2 音量の設定	119
音量ボリュームまたはキーボードで調節する	119
画面上の音量つまみで設定する	119
再生時／録音時の音量設定について	120
ヘッドホン・ラインアウト兼用端子／マイク・ラインイン兼用端子の機能を切り替える	127
3 通信	129
LAN について	129
無線 LAN (IEEE 802.11a、IEEE 802.11g 準拠) について	130
内蔵モデムについて	131
赤外線通信	132
4 ドライブ関連	133
ドライブ構成	133
5 省電力	134
スタンバイ／休止状態／省電力モード	134
注意事項	135
省電力の設定	137
スタンバイまたは休止状態にする	138
スタンバイまたは休止状態からのレジューム	140
省電力モードの設定	141

第 4 章 セキュリティ

1 セキュリティについて	144
2 ネットワーク接続時のセキュリティ	146
コンピュータウイルス対策	146
Windows やソフトウェアのアップデート	148
セキュリティセンター	149
ファイアウォール	150
通信データの暗号化	150
無線 LAN 使用時の通信データの暗号化	151
3 不正使用からのセキュリティ	152
Windows のパスワード	152
管理者権限とユーザーアカウント	152
アクセス権と暗号化	152
BIOS のパスワード	153
セキュリティチップ	153
セキュリティボタン	153
スマートカードリーダー／ライター	154
指紋センサー	154
FeliCa 対応リーダー／ライター	155
Portshutter	155
4 パソコンの盗難防止	156

5 パソコン本体廃棄時のセキュリティ	157
パソコンの廃棄・譲渡時のハードディスク上のデータ消去に関する ご注意	157
ハードディスクのデータ消去サービスについて	158
第5章 ソフトウェア	
1 ソフトウェア一覧	160
各ソフトウェアの紹介	162
アンインストール方法	178
2 ドライバ	179
第6章 BIOS	
1 BIOS セットアップとは	182
2 BIOS セットアップの操作のしかた	183
BIOS セットアップを起動する	183
設定を変更する	185
各キーの役割	186
BIOS セットアップを終了する	187
3 メニュー詳細	188
メインメニュー	188
詳細メニュー	189
セキュリティメニュー	192
起動メニュー	194
情報メニュー	196
終了メニュー	197
4 BIOS のパスワード機能を使う	198
パスワードの種類	198
パスワードを設定する	198
パスワードを設定した後は	200
パスワードを忘れてしまったら	201
パスワードを変更／削除する	202
5 セキュリティ機能を使うには	204
セキュリティチップ	204
スマートカード	206
6 BIOS が表示するメッセージ一覧	209
メッセージが表示されたときは	209
メッセージ一覧	210
第7章 技術情報	
1 仕様一覧	216
本体仕様	216
2 コネクタのピン配列と信号名	220

第 8 章 トラブルシューティング

1	トラブルに備えて	224
	テレビ／ラジオなどの受信障害防止について	224
	Windows のセットアップ後の操作	224
	修正プログラムの適用について	225
	データのバックアップ	225
	自動車内での使用について	225
	ドキュメントの確認	225
2	トラブル発生時の基本操作	226
	本パソコンや周辺機器の電源を確認する	226
	以前の状態に戻す	226
	Safe モードで起動する	227
	ハードウェアの競合を確認する	228
	バックアップを行う	228
	メッセージなどが表示されたらメモしておく	228
	診断／修正プログラムを使用する	228
	リカバリ	231
3	起動・終了時のトラブル	232
4	Windows・ソフトウェア関連のトラブル	235
5	ハードウェア関連のトラブル	238
	ハードウェア関連のトラブル一覧	238
	BIOS	239
	メモリ	240
	内蔵 LAN	241
	内蔵モデム	242
	ハードディスク	242
	デバイス	243
	CD / DVD	243
	フロッピーディスク	245
	PC カード	245
	ExpressCard	246
	スマートカード	246
	バッテリー	247
	ディスプレイ	248
	サウンド	249
	キーボード	249
	マウス／ポインティングデバイス	250
	USB	250
	IEEE1394	251
	プリンタ	251
	その他	252
6	それでも解決できないときは	253
	お問い合わせ先	253


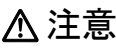
索引 **255**

本書をお読みになる前に




本書の表記

■ 警告表示

本書では、いろいろな絵表示を使っています。これは本製品を安全に正しくお使いいただき、あなたや他の人々に加えられるおそれのある危害や損害を、未然に防止するための目印となるものです。その表示と意味は次のようになっています。内容をよくご理解のうえ、お読みください。

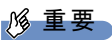

 警告	この表示を無視して、誤った取り扱いをすると、人が死亡する可能性または重傷を負う可能性があることを示しています。
 注意	この表示を無視して、誤った取り扱いをすると、人が傷害を負う可能性があること、および物的損害のみが発生する可能性があることを示しています。

また、危害や損害の内容がどのようなものかを示すために、上記の絵表示と同時に次の記号を使っています。

	△で示した記号は、警告・注意を促す内容であることを告げるものです。記号の中やその脇には、具体的な警告内容が示されています。
	⊘で示した記号は、してはいけない行為（禁止行為）であることを告げるものです。記号の中やその脇には、具体的な禁止内容が示されています。
	●で示した記号は、必ず従っていただく内容であることを告げるものです。記号の中やその脇には、具体的な指示内容が示されています。

■ 本文中の記号

本文中に記載されている記号には、次のような意味があります。

記号	意味
 重要	お使いになる際の注意点や、してはいけないことを記述しています。必ずお読みください。
 POINT	操作に関連することを記述しています。必要に応じてお読みください。
→	参照ページや参照マニュアルを示しています。

■ キーの表記と操作方法

本文中のキーの表記は、キーボードに書かれているすべての文字を記述するのではなく、説明に必要な文字を次のように記述しています。

例：【Ctrl】キー、【Enter】キー、【→】キーなど

また、複数のキーを同時に押す場合には、次のように「+」でつないで表記しています。

例：【Ctrl】+【F3】キー、【Shift】+【↑】キーなど

■ コマンド入力（キー入力）

本文中では、コマンド入力を次のように表記しています。

```
diskcopy a: a:
      ↑ ↑
```

- ↑の箇所のように文字間隔を空けて表記している部分は、【Space】キーを1回押してください。

また、上記のようなコマンド入力を英小文字で表記していますが、英大文字で入力してもかまいません。

- CD/DVD ドライブなどのドライブ名を、[CD/DVD ドライブ] で表記しています。入力の際は、お使いの環境に合わせて、ドライブ名を入力してください。

例：[CD/DVD ドライブ]:¥setup.exe

■ 連続する操作の表記

本文中の操作手順において、連続する操作手順を、「→」でつなげて記述しています。

例：「スタート」ボタンをクリックし、「すべてのプログラム」をポイントし、「アクセサリ」をクリックする操作

↓

「スタート」ボタン→「すべてのプログラム」→「アクセサリ」の順にクリックします。

■ BIOS セットアップの表記

本文中の BIOS セットアップの設定手順において、各メニューやサブメニューまたは項目を、「-」（ハイフン）でつなげて記述する場合があります。また、設定値を「:」（コロン）の後に記述する場合があります。

例：「メイン」メニューの「言語 (Language)」の項目を「日本語 (JP)」に設定します。

↓

「メイン」-「言語 (Language)」: 日本語 (JP)

■ 画面例およびイラストについて

表記されている画面およびイラストは一例です。お使いの機種やモデルによって、実際に表示される画面やイラスト、およびファイル名などが異なることがあります。また、このマニュアルに表記されているイラストは説明の都合上、本来接続されているケーブル類を省略していることがあります。

■ CD-ROM の使用について

本文中の操作手順において、CD-ROM を使用することがあります。

CD-ROM ドライブなどが搭載されていないモデルをお使いの場合は、必要に応じて別売の周辺機器を用意してください。使用できる周辺機器については、富士通製品情報ページ内にある FMV-LIFEBOOK の「システム構成図」(<http://www.fmworld.net/biz/fmv/product/syskou/>)をご覧ください。

また、周辺機器の使用方法については、周辺機器のマニュアルをご覧ください。

■ カスタムメイドオプション

本文中の説明は、標準仕様に基づいて記載されています。

そのため、カスタムメイドで選択のオプションを取り付けている場合、メモリ容量やハードディスク容量などの記載が異なります。ご了承ください。

■ 製品の呼び方

本文中の製品名称を、次のように略して表記します。

なお、本書ではお使いの機種、または OS 以外の情報もありますが、ご了承ください。

製品名称	本文中の表記		
FMV-S8220	S8220	本パソコン/ パソコン本体	
FMV-H8220	H8220		
FMV-E8220	E8220		
FMV-E8120	E8120		
FMV-C8220	C8220		
FMV-S8225	S8225		
FMV-S8125	S8125		
FMV-S8120	S8120		
FMV-Q8220	Q8220		
FMV-C6320	C6320	FMV バリューシリーズ	
FMV-C6220	C6220		
Microsoft® Windows® XP Professional	Windows XP Professional	Windows XP	Windows
Microsoft® Windows® XP Home Edition	Windows XP Home Edition		
Microsoft® Windows® 2000 Professional	Windows 2000		
Microsoft® Windows® XP 日本語版 Service Pack	SP		
Microsoft® Windows® 2000 日本語版 Service Pack			
Microsoft® Office Excel 2003	Excel 2003		
Norton AntiVirus™ 2006	Norton AntiVirus		
Roxio DigitalMedia SE	Roxio DigitalMedia		
InterVideo WinDVD™ 5	WinDVD		
Adobe® Reader™ 7.0	Adobe Reader		
StandbyDisk 2000-XP Pro	StandbyDisk		
Macromedia Shockwave® Player	Macromedia Shockwave		
Macromedia Flash™ Player	Flash Player		

■ モデルの表記

本文中のモデルを、略して表記します。

なお、本書ではお使いのモデル以外の情報もありますが、ご了承ください。

モデル	本文中の表記	
12.1 型 WXGA 搭載	12.1 型 WXGA 搭載モデル	
14.1 型 XGA 搭載	14.1 型 XGA 搭載モデル	
14.1 型 SXGA+ 搭載	14.1 型 SXGA+ 搭載モデル	
15 型 XGA 搭載	15 型 XGA 搭載モデル	
15 型 SXGA+ 搭載	15 型 SXGA+ 搭載モデル	
15.4 型 WXGA 搭載	15.4 型 WXGA 搭載モデル	
15.4 型 WUXGA 搭載	15.4 型 WUXGA 搭載モデル	
モデム搭載	モデム搭載モデル	
有線 LAN 搭載	有線 LAN 搭載モデル	LAN 搭載モデル
有線 LAN (Gigabit Ethernet) 搭載	Gigabit Ethernet 搭載モデル	
無線 LAN 搭載	無線 LAN 搭載モデル	
赤外線通信ポート搭載	赤外線通信ポート搭載モデル	
指紋センサー搭載	指紋センサー搭載モデル	
FeliCa 対応リーダ/ライタ搭載	FeliCa 対応リーダ/ライタ搭載モデル	
セキュリティチップ搭載	セキュリティチップ搭載モデル	
セキュリティボタン搭載	セキュリティボタン搭載モデル	
スマートカードホルダー添付	スマートカードホルダー添付モデル	

■ お問い合わせ先 / URL

本文中に記載されているお問い合わせ先やインターネットの URL アドレスは 2006 年 9 月現在のものです。変更されている場合は、「富士通パーソナル製品に関するお問合せ窓口」へお問い合わせください (→『取扱説明書』)。

商標および著作権について

Microsoft、Windows は、米国 Microsoft Corporation の米国およびその他の国における登録商標または商標です。
 インテル、Intel、Pentium、Celeron、インテル Core、Intel SpeedStep、および Centrino は、アメリカ合衆国およびその他の国における Intel Corporation またはその子会社の商標または登録商標または商標です。
 ATI、CATALYST は ATI Technologies Inc. の登録商標または商標です。
 Phoenix は、米国 Phoenix Technologies 社の登録商標です。
 FeliCa は、ソニー株式会社の登録商標です。
 FeliCa は、ソニー株式会社が開発した非接触 IC カードの技術方式です。
 ExpressCard™、ExpressCard™ ロゴは、Personal Computer Memory Card International Association (PCMCIA) の商標で、富士通へライセンスされています。
 Macromedia、Shockwave、ならびに Flash は、Macromedia, Inc. の米国およびその他の国における商標です。
 その他の各製品名は、各社の商標、または登録商標です。
 その他の各製品は、各社の著作物です。

All Rights Reserved, Copyright© FUJITSU LIMITED 2006
 画面の使用に際して米国 Microsoft Corporation の許諾を得ています。

第 1 章

各部名称

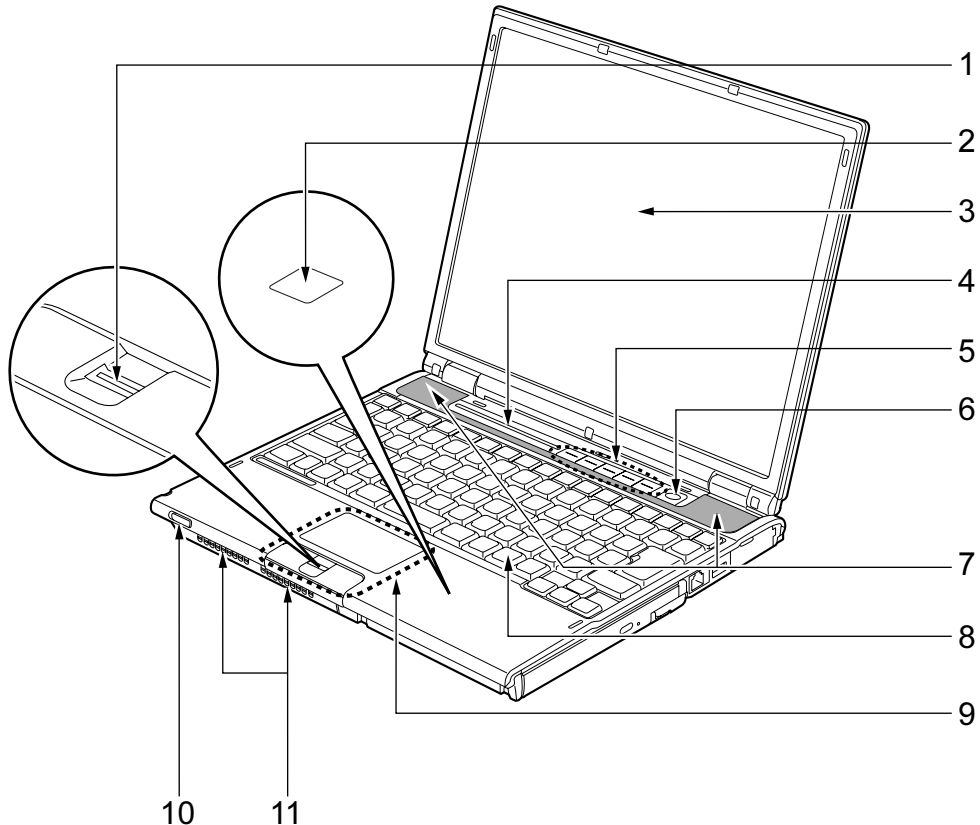
各部の名称と働きについて説明しています。

1 各部の名称と働き	12
2 状態表示 LCD について	28
3 セキュリティボタンについて	30

1 各部の名称と働き

パソコン本体前面

各番号をクリックすると説明箇所へジャンプします。



1 指紋センサー（指紋センサー搭載モデルのみ）

指紋を識別してユーザー認証を行うことができます。

「セキュリティ」－「指紋センサー」(→ P.154)

また、スクロール機能を使って画面を上下にスクロールさせることもできます。

POINT

- ▶ お使いになるソフトウェアによっては、指紋センサーのスクロール機能による画面のスクロールができない場合があります。
- ▶ 指紋センサーのスクロール機能をお使いになるには、指紋センサードライバが必要です。ドライバのインストール方法については、『SMARTACCESS ファーストステップガイド（認証デバイスをお使いになる方へ）』をご覧ください。

2 FeliCa 対応リーダ／ライタアンテナ（FeliCa 対応リーダ／ライタ搭載モデルのみ）

セキュリティ情報などを格納した、非接触 IC カード技術方式 FeliCa 対応の IC カードをタッチすることで、ユーザー認証などを行うことができます。

3 液晶ディスプレイ

本パソコンの画面を表示します。

POINT

- ▶ 液晶ディスプレイの特性について
以下は液晶ディスプレイの特性です。これらは故障ではありませんので、あらかじめご了承ください。
 - ・液晶ディスプレイは非常に精度の高い技術で作られておりますが、画面の一部に点灯しないドットや、常時点灯するドットが存在する場合があります（有効ドット数の割合は99.99%以上です。有効ドット数の割合とは「対応するディスプレイの表示しうる全ドット数のうち、表示可能なドット数の割合」を示しています）。
 - ・本製品で使用している液晶ディスプレイは、製造工程により、各製品で色合いが異なる場合があります。また、温度変化などで多少の色むらが発生する場合があります。
 - ・長時間同じ表示を続けると残像となることがあります。残像は、しばらく経つと消えます。この現象を防ぐためには、省電力機能を使用してディスプレイの電源を切るか、スクリーンセーバーの使用をお勧めします。
 - ・表示する条件によってはムラおよび微少な斑点が目立つことがあります。

4 状態表示 LCD

本パソコンの状態が表示されます。

「状態表示 LCD について」（→ P.28）

5 セキュリティボタン

添付のソフトウェア「セキュリティボタン」または「ワンタッチボタン設定」をインストールすると使用することができます。

「ソフトウェア」－「ソフトウェア一覧」（→ P.160）

添付のソフトウェア「セキュリティボタン」でパスワードを設定することにより、ユーザー認証を行うことができます。

「セキュリティ」－「セキュリティボタン」（→ P.153）

また、添付のソフトウェア「ワンタッチボタン設定」を使用することにより、ボタンを押すだけでパソコンの各機能を呼び出せるようになります。

6 電源ボタン (⏻)

パソコン本体の電源を入れたり、スタンバイ（中断）／レジューム（回復）させるためのボタンです。

POINT

- ▶ 電源ボタンを4秒以上押さないでください。
電源ボタンを4秒以上押し続けると、パソコンの電源が切れてしまいます。

7 スピーカー

本パソコンの音声が出力されます。

「機能」－「音量の設定」（→ P.119）

重要

- ▶ 音量は、スピーカーから聞こえる音がひずまない範囲に設定や調整をしてください。スピーカーが故障する原因となります。

8 キーボード

文字を入力したり、パソコン本体に命令を与えます。
「ハードウェア」－「キーボードについて」(→ P.43)

9 フラットポイント

マウスポインタを操作します。
中央のスクロールボタンを押すと、画面が上下にスクロールします。
なお、指紋センサー搭載モデルの場合は、スクロールボタンは搭載されていません。
この場合、指紋センサーのスクロール機能を使って、画面を上下にスクロールさせることができます。
「ハードウェア」－「ポインティングデバイスについて」(→ P.35)

POINT

- ▶ 中央のスクロールボタンをお使いになるには、「Synaptic Pointing Device Driver」が必要です。本パソコンにはプレインストールされています。
- ▶ お使いになるソフトウェアによっては、スクロールボタンによる画面のスクロールができない場合があります。

10 ワイヤレススイッチ（無線 LAN 搭載モデルのみ）

無線 LAN による通信機能の ON と OFF を切り替えます。
病院や飛行機内、その他電子機器使用の規制がある場所では、スイッチを OFF にしてください。
「機能」－「無線 LAN (IEEE 802.11a、IEEE 802.11g 準拠) について」(→ P.130)

POINT

- ▶ 無線 LAN については『IEEE 802.11a/g 準拠内蔵無線 LAN をお使いになる方へ』をご覧ください。

11 吸気孔

空気を取り込むための穴です。

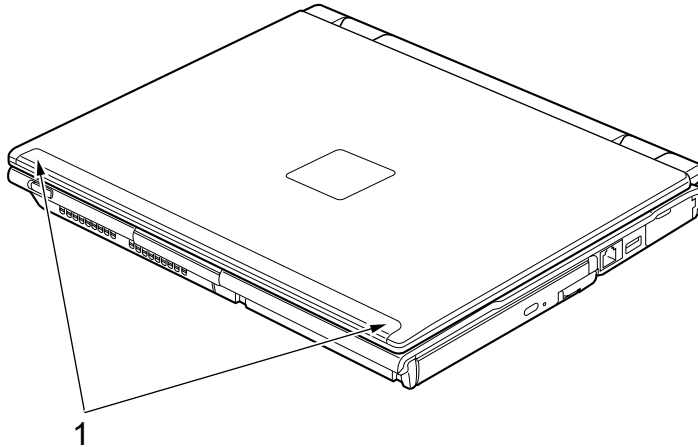
注意



- 吸気孔をふさがないでください。
内部に熱がこもり、火災の原因となることがあります。

パソコン本体上面

各番号をクリックすると説明箇所へジャンプします。



(イラストはモデルや状況により異なります)

1 内蔵無線 LAN アンテナ（無線 LAN 搭載モデルのみ）

無線 LAN 用のアンテナが内蔵されています。

本パソコンの使用時、特に無線 LAN で通信中はアンテナ部分に極力触れないでください。また、本パソコンを設置する場合には、周囲が金属などの導体（電気を通しやすいもの）でできている場所を避けてください。通信性能が低下し、設置環境によっては通信できなくなることがあります。

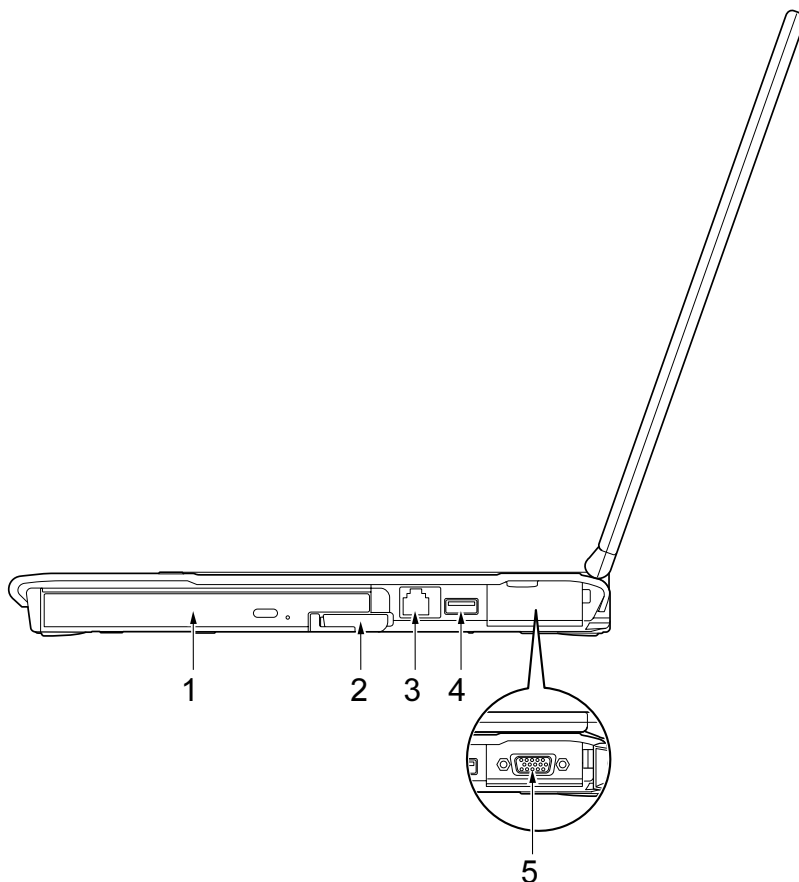
「機能」－「無線 LAN（IEEE 802.11a、IEEE 802.11g 準拠）について」（→ P.130）

POINT

- ▶ 無線 LAN については『IEEE 802.11a/g 準拠内蔵無線 LAN をお使いになる方へ』をご覧ください。

パソコン本体右側面

各番号をクリックすると説明箇所へジャンプします。



(イラストはモデルや状況により異なります)

重要

- ▶ 各コネクタに周辺機器を接続する場合は、コネクタの向きを確かめて、まっすぐ接続してください。

1 モバイルマルチベイ

カスタムメイドの選択により、次のいずれかが取り付けられています。

- ・内蔵 CD-ROM ドライブユニット
- ・内蔵 DVD-ROM ドライブユニット
- ・内蔵 DVD-ROM&CD-R/RW ドライブユニット
- ・内蔵スーパーマルチドライブユニット
- ・モバイルマルチベイ用カバー

ユニットは交換することができます。

「ハードウェア」 - 「モバイルマルチベイについて」 (→ P.56)

重要

- ▶ モバイルマルチベイに何も取り付けしていない状態では、本パソコンを使用しないでください。故障の原因となります。

2 ベイユニット取り外しレバー

モバイルマルチベイに取り付けられているユニットを取り外す場合にレバーを起こします。

「ハードウェア」－「ユニットを交換する」(→ P.57)

3 モデムコネクタ () (モデム搭載モデルのみ)

モジュラーケーブルを接続するためのコネクタです。

POINT

- ▶ 内蔵モデムについては『内蔵モデムをお使いになる方へ』をご覧ください。

4 USB コネクタ ()

FDD ユニット (USB) や USB 接続に対応したプリンタなど、USB 規格の周辺機器を接続するためのコネクタです。

USB2.0 に準拠しているため、USB1.1 および USB2.0 に対応した機器が接続できます。

POINT

- ▶ ハブなどを経由してUSB2.0に対応した機器を接続した場合、ハブの性能によって接続した機器の性能が低下することがあります。

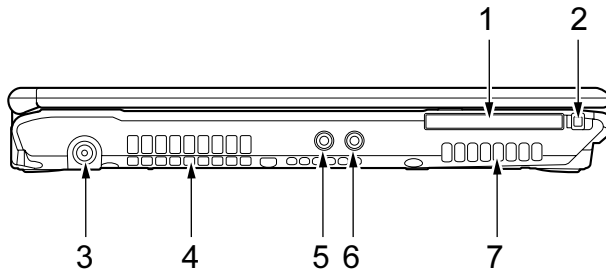
5 外部ディスプレイコネクタ ()

アナログディスプレイなど、外部ディスプレイを接続するためのコネクタです。ポートリプリケータ接続時には、お使いになれません。ポートリプリケータの外部ディスプレイコネクタをお使いください。

「ハードウェア」－「外部ディスプレイについて」(→ P.89)

パソコン本体左側面

各番号をクリックすると説明箇所へジャンプします。



1 PC カードスロット (☐)

お使いになる PC カードをセットするためのスロットです。
「ハードウェア」－「PC カードをセットする」(→ P.84)

2 PC カード取り出しボタン

PC カードを取り出すときに押します。
「ハードウェア」－「PC カードを取り出す」(→ P.86)

3 DC-IN コネクタ (==)

添付の AC アダプタを接続するためのコネクタです。

4 排気孔

パソコン本体内部の熱を外部に逃がすためのものです。
パソコンの電源を入れると、内部のファンが数秒間回転します。また、パソコン本体内部の温度が高くなると内部のファンが回転し、熱が放出されます。
このため、起動時や動作中にファンによる回転音が発生しますが、パソコンの冷却のためであり、異常ではありません。

⚠ 注意



- 排気孔をふさがないでください。
内部に熱がこもり、火災の原因となることがあります。

👉 重要

- ▶ 排気孔からは熱風が出ます。排気孔付近には手を触れないでください。
- ▶ 排気孔の近くに物を置かないでください。排気孔からの熱で、排気孔の近くに置かれた物が熱くなることがあります。

5 ヘッドホン・ラインアウト兼用端子 (🎧)

市販のヘッドホンを接続することができます (外径 3.5mm のミニプラグに対応)。ただし、形状によっては取り付けられないものがあります。ご購入前に確認してください。また、設定を変更することにより、ラインアウト端子として使用することもできます。「機能」－「ヘッドホン・ラインアウト兼用端子/マイク・ラインイン兼用端子の機能を切り替える」(→ P.127)

⚠ 注意



- ヘッドホンやイヤホンをご使用になるときは、音量を上げすぎないでください。耳を刺激するような大きな音量で聞くと、聴力に悪い影響を与える原因となることがあります。



- 電源を入れたり切ったりする前には音量を最小にしておいてください。また、ヘッドホンやイヤホンをしたまま、電源を入れたり切ったりしないでください。突然大きな音や刺激音が出て、聴力に悪い影響を与える原因となることがあります。

6 マイク・ラインイン兼用端子 (🎧)

市販のマイクを接続することができます (外径 3.5mm のミニプラグに対応)。

ただし、市販されているマイクの一部の機種 (ダイナミックマイクなど) には、使用できないものがあります。ご購入前に確認してください。

また、設定を変更することにより、ラインイン端子として使用することもできます。

「機能」 - 「ヘッドホン・ラインアウト兼用端子/マイク・ラインイン兼用端子の機能を切り替える」 (→ P.127)

7 吸気孔

空気を取り込むための穴です。

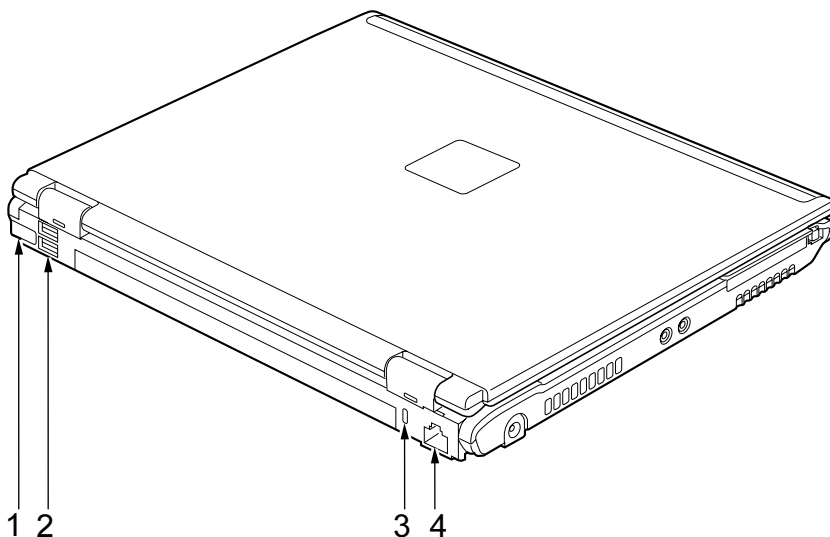
⚠ 注意



- 吸気孔をふさがないでください。内部に熱がこもり、火災の原因となることがあります。

パソコン本体背面

各番号をクリックすると説明箇所へジャンプします。



(イラストはモデルや状況により異なります)

重要

- ▶ 各コネクタに周辺機器を接続する場合は、コネクタの向きを確かめて、まっすぐ接続してください。

1 赤外線通信ポート

赤外線通信を行うためのインターフェースです。

POINT

- ▶ 赤外線通信ポートは、「ワイヤレスリンク」にてお使いになれます。
- ▶ 赤外線通信を行っているときは、赤外線通信ポートにACアダプタや外部ディスプレイを近づけないでください。ノイズによる誤動作の原因となります。
- ▶ 赤外線通信は、プラズマディスプレイやプラズマカラーテレビの側では行わないでください。本パソコンが正常に動作しない場合があります。

2 USB コネクタ ()

FDD ユニット (USB) や USB 接続に対応したプリンタなど、USB 規格の周辺機器を接続するためのコネクタです。

USB2.0 に準拠しているため、USB1.1 および USB2.0 に対応した機器が接続できます。

POINT

- ▶ ハブなどを経由してUSB2.0に対応した機器を接続した場合、ハブの性能によって接続した機器の性能が低下することがあります。

3 盗難防止用ロック取り付け穴

市販の盗難防止用ケーブルを接続することができます。

4 LAN コネクタ (品)

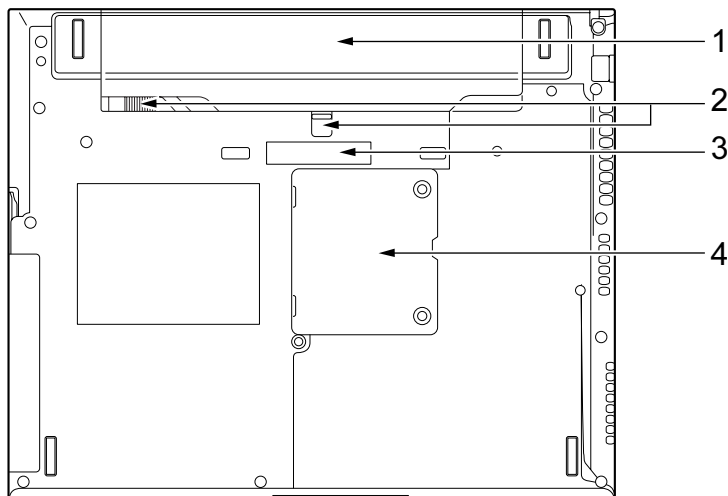
LAN ケーブルを接続するためのコネクタです。

ポートリプリケータ接続時には、ポートリプリケータのLAN コネクタをお使いください。

「機能」－「LAN について」(→ P.129)

パソコン本体下面

各番号をクリックすると説明箇所へジャンプします。



1 内蔵バッテリーパック

内蔵バッテリーパックが装着されています。

「ハードウェア」 - 「内蔵バッテリーパックを交換する」 (→ P.53)

2 内蔵バッテリーパックラック

内蔵バッテリーパックを取り外すときにスライドさせます。

「ハードウェア」 - 「内蔵バッテリーパックを交換する」 (→ P.53)

3 ポートリプリケーター接続コネクタ

ポートリプリケーターを接続するためのコネクタです。

「ハードウェア」 - 「ポートリプリケーターについて」 (→ P.59)

4 拡張 RAM モジュールスロット

本パソコンのメモリをセットするためのスロットです。

「ハードウェア」 - 「メモリについて」 (→ P.79)

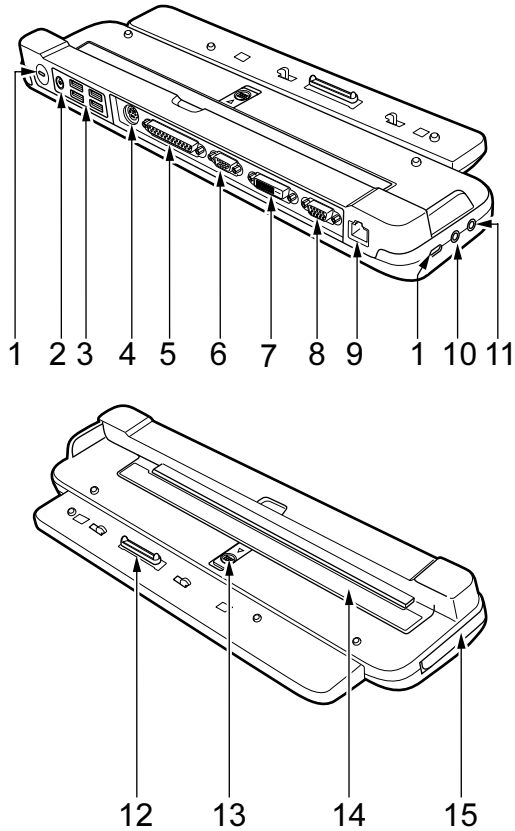
ポートリプリケータ

重要

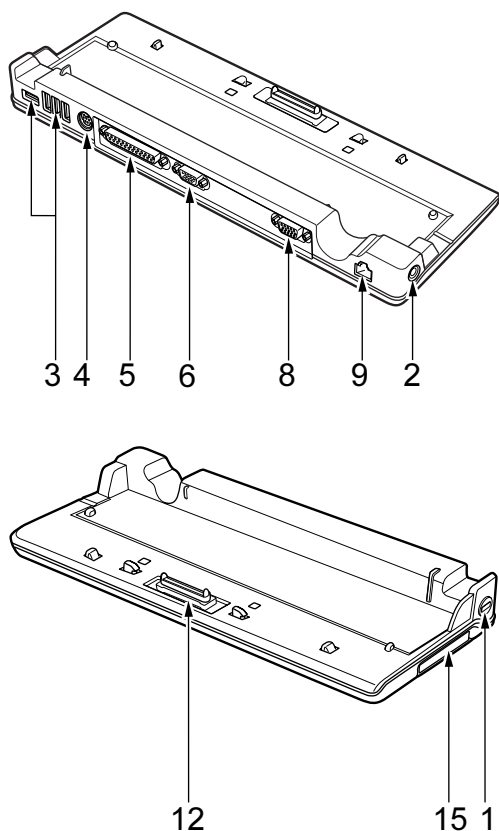
▶ カスタムメイドの選択により、ポートリプリケータを添付しています。

各番号をクリックすると説明箇所へジャンプします。

■ ポートリプリケータ（共通品）



■ ポートリプリケータ（専用品）



重要

- ▶ 各コネクタに周辺機器を接続する場合は、コネクタの向きを確かめて、まっすぐ接続してください。
- ▶ ポートリプリケータ接続時には、次のインターフェースはお使いになれません。
 - ・ポートリプリケータ（共通品）の場合
パソコン本体背面の LAN コネクタ、USB コネクタ、赤外線通信ポート、およびパソコン本体右側面の外部ディスプレイコネクタ
 - ・ポートリプリケータ（専用品）の場合
パソコン本体背面の LAN コネクタ、USB コネクタ、およびパソコン本体右側面の外部ディスプレイコネクタ

1 盗難防止用ロック取り付け穴

市販の盗難防止用ケーブルを接続することができます。

重要

- ▶ ポートリプリケータ（共通品）をお使いの場合、ポートリプリケータ背面の盗難防止用ロック取り付け穴に盗難防止用ケーブルを接続することで、ポートリプリケータ取り外しレバーを起こせなくなり、パソコン本体をポートリプリケータに固定することができます。盗難防止用ケーブルを接続した状態でパソコン本体の取り外しを行う場合は、ポートリプリケータ左側面の盗難防止用ロック取り付け穴をお使いください。

2 DC-IN コネクタ (==)

ポトリプリケーターに添付の AC アダプタを接続するためのコネクタです。

重要

- ▶ ポトリプリケーターの DC-IN コネクタにはポトリプリケーターに添付の AC アダプタを接続してください。パソコン本体に添付の AC アダプタはご使用になれません。

3 USB コネクタ (≡)

FDD ユニット (USB) など、USB 規格対応の機器を接続するためのコネクタです。USB2.0 に準拠しているため、USB1.1 および USB2.0 に対応した機器が接続できます。

POINT

- ▶ ハブなどを經由してUSB2.0に対応した機器を接続した場合、ハブの性能によって接続した機器の性能が低下することがあります。

4 拡張キーボード／マウスコネクタ

PS/2 マウスや PS/2 キーボードを接続するためのコネクタです。

「ハードウェア」－「テンキーボード」(→ P.46)

「ハードウェア」－「マウスについて」(→ P.37)

5 パラレルコネクタ (≡)

プリンタなどを接続するためのコネクタです。

「ハードウェア」－「プリンタについて」(→ P.88)

6 シリアルコネクタ (□)

RS-232C 準拠の機器を接続するためのコネクタです。

7 外部ディスプレイコネクタ (デジタル) (本パソコンではご使用になれません)**重要**

- ▶ 本パソコンでは外部ディスプレイコネクタ (デジタル) はご使用になれません。出荷時にはキャップが取り付けられています。キャップを取り外さないでください。

8 外部ディスプレイコネクタ (□)

アナログディスプレイなど、外部ディスプレイを接続するためのコネクタです。

「ハードウェア」－「外部ディスプレイについて」(→ P.89)

9 LAN コネクタ (≡)

LAN ケーブルを接続するためのコネクタです。

「機能」－「LAN について」(→ P.129)

10 ヘッドホン・ラインアウト兼用端子 (Ⓜ)

市販のヘッドホンを接続することができます (外径 3.5mm のミニプラグに対応)。ただし、形状によっては取り付けられないものがあります。ご購入前に確認してください。

また、設定を変更することにより、ラインアウト端子として使用することもできます。「機能」－「ヘッドホン・ラインアウト兼用端子／マイク・ラインイン兼用端子の機能を切り替える」(→ P.127)

注意



- ヘッドホンやイヤホンをご使用になるときは、音量を上げすぎないでください。耳を刺激するような大きな音量で聞くと、聴力に悪い影響を与える原因となることがあります。



- 電源を入れたり切ったりする前には音量を最小にしておいてください。また、ヘッドホンやイヤホンをしたまま、電源を入れたり切ったりしないでください。突然大きな音や刺激音が出て、聴力に悪い影響を与える原因となることがあります。

11 マイク端子 (🎧)

市販のマイクを接続し、音声（モノラル）を録音するための端子です（外径 3.5mm のミニプラグに対応）。

ただし、市販されているマイクの一部の機種（ダイナミックマイクなど）には、使用できないものがあります。ご購入前に確認してください。

重要

- ▶ マイク端子には、マイク以外のコネクタを接続しないでください。故障の原因となることがあります。

12 接続コネクタ

パソコン本体のポートリプリケータ接続コネクタに接続します。

13 ガイドプレートロック（本パソコンでは使用しません）

14 ガイドプレート（本パソコンでは使用しません）

重要

- ▶ 本パソコンでは、ガイドプレートロック、およびガイドプレートは使用しません。ポートリプリケータにパソコン本体を取り付けるときは、ガイドプレートが立ち上がっていないことを確認してください。ガイドプレートが立ち上がっている場合は、必ず手前に倒してからお使いください。

15 ポートリプリケータ取り外しレバー

ポートリプリケータをパソコン本体から取り外す場合にレバーを起こします。

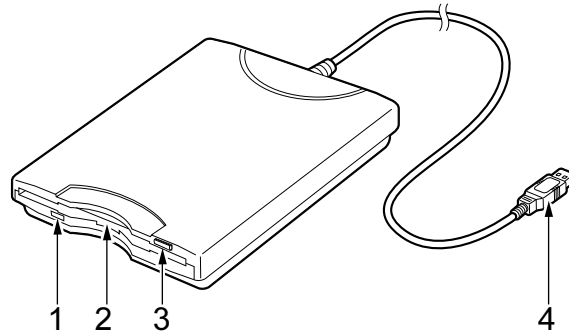
「ハードウェア」 - 「ポートリプリケータについて」 (→ P.59)

FDD ユニット (USB)

重要

▶ カスタムメイドの選択により、FDD ユニット (USB) を添付しています。

各番号をクリックすると説明箇所へジャンプします。



1 アクセスランプ

フロッピーディスクドライブの動作中に点灯します。

2 フロッピーディスクドライブ

フロッピーディスクにデータを書き込んだり、フロッピーディスクからデータを読み出したりします。

「ハードウェア」 - 「フロッピーディスクについて」 (→ P.76)

3 フロッピーディスク取り出しボタン

フロッピーディスクを取り出すときに押します。

「ハードウェア」 - 「フロッピーディスクについて」 (→ P.76)

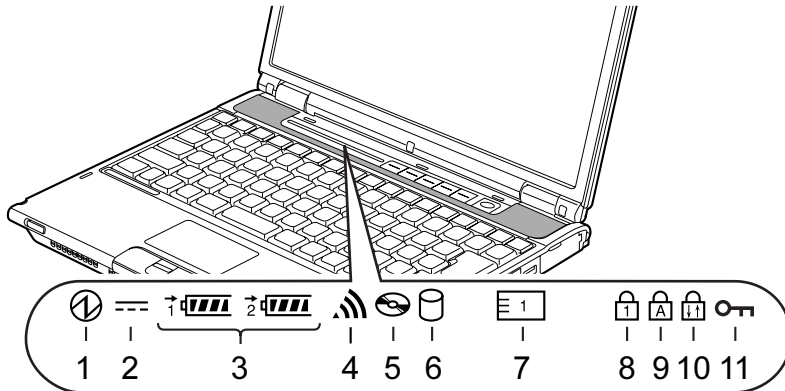
4 接続コネクタ

パソコン本体またはポートリプリケータと接続するコネクタです。

「ハードウェア」 - 「FDD ユニット (USB) の取り付け/取り外し」 (→ P.77)

2 状態表示 LCD について

各番号をクリックすると説明箇所へジャンプします。



POINT

- ▶ 電源を切っている場合は、充電中を除いて状態表示 LCD の全表示が消灯します。

1 電源表示 (①)

本パソコンが動作状態のときに点灯し、スタンバイのときに点滅します。

2 AC アダプタ表示 (≡)

AC アダプタから電源が供給されているときに点灯します。

3 ・バッテリー装着表示 (1 [] 2 [])

バッテリーが取り付けられているときに点灯します。1 は内蔵バッテリーパック、2 はモバイルマルチベイの増設用内蔵バッテリーユニット (別売) を表します。

・バッテリー充電表示 (→)

バッテリーを充電しているときに点灯します。

「ハードウェア」 - 「バッテリーを充電する」 (→ P.48)

・バッテリー残量表示 (||||)

バッテリーの残量を表示します。

「ハードウェア」 - 「バッテリー残量を確認する」 (→ P.50)

4 無線 LAN 表示 (⊡) (無線 LAN 搭載モデルのみ)

ワイヤレススイッチが ON のときに点灯します。

5 CD アクセス表示 (Ⓢ)

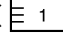
CD や DVD にアクセスしているときに点灯します。

6 ハードディスクアクセス表示 (Ⓛ)

内蔵ハードディスクにアクセスしているときに点灯します。

POINT

- ▶ ハードディスクアクセス表示が点灯中に、電源ボタンを操作すると、ハードディスクが壊れるおそれがあります。

7 PC カードアクセス表示 ()

PC カードにアクセスしているときに点灯します。

8 Num Lock 表示 ()

キーボードがテンキーモードのときに点灯します。【Num Lk】キーを押して、テンキーモードの設定と解除を切り替えます。


「ハードウェア」－「キーボードについて」(→ P.43)

9 Caps Lock 表示 ()

アルファベットの大文字入力モードのときに点灯します。

【Shift】＋【Caps Lock】キーを押して、アルファベットの大文字／小文字の入力モードを切り替えます。


「ハードウェア」－「キーボードについて」(→ P.43)

10 Scroll Lock 表示 ()

画面をスクロールしないように設定 (スクロールロック) したときに点灯します。

【Fn】＋【Num Lk】キーを押して、スクロールロックの設定と解除を切り替えます。

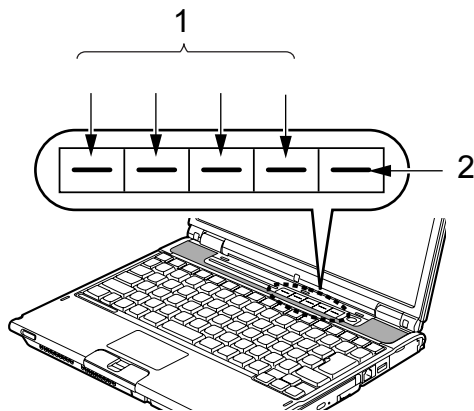
点灯中の動作は、ソフトウェアに依存します。

11 セキュリティ表示 ()

添付のソフトウェア「セキュリティボタン」でパスワードを設定している場合、パスワード要求時に点灯します。パソコン本体の電源を入れたときやレジューム時にセキュリティ表示が点灯したらパスワードを入力してください。

3 セキュリティボタンについて

セキュリティボタンには、数字ボタンと Enter ボタンがあります。
各番号をクリックすると説明箇所へジャンプします。



1 数字ボタン

パスワードを入力するときに押します。

2 Enter ボタン

パスワードを設定するとき、または入力したパスワードを確定してセキュリティを解除するとき、押します。

POINT

- ▶ セキュリティボタンについては『セキュリティボタン取扱説明書』をご覧ください。

第2章

ハードウェア

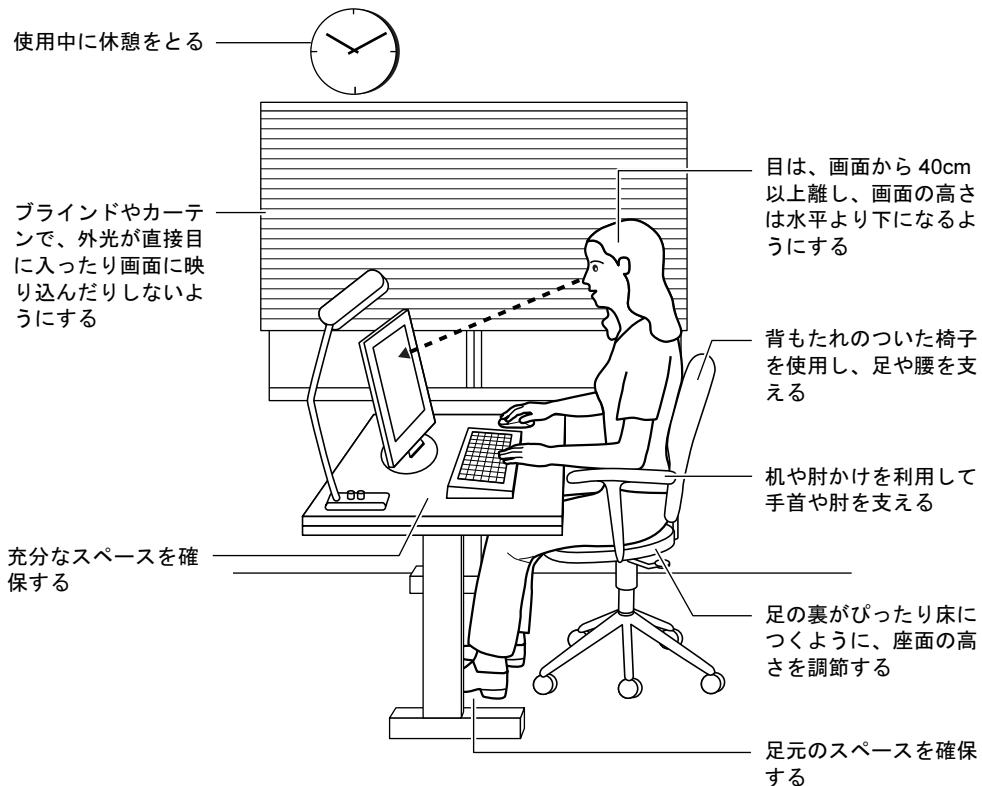
2

本パソコンを使用する上での基本操作や、本パソコンに取り付けられている（取り付け可能な）周辺機器の基本的な取り扱い方について説明しています。

1	疲れにくい使い方	32
2	周辺機器を取り付ける前に	34
3	ポインティングデバイスについて	35
4	キーボードについて	43
5	バッテリーについて	48
6	モバイルマルチベイについて	56
7	ポートリプリケータについて	59
8	CD / DVDについて	63
9	フロッピーディスクについて	76
10	メモリについて	79
11	PCカードについて	83
12	プリンタについて	88
13	外部ディスプレイについて	89
14	ハードウェアのお手入れ	91

1 疲れにくい使い方

パソコンを長時間使い続けていると、目が疲れ、首や肩や腰が痛くなることがあります。その主な原因は、長い時間同じ姿勢でいることや、近い距離で画面やキーボードを見続けることです。パソコンをお使いの際は姿勢や環境に注意して、疲れにくい状態で操作しましょう。



POINT

- ▶ 富士通では、独立行政法人産業医学総合研究所の研究に協力し、その成果が「パソコン利用のアクション・チェックポイント」としてまとめられています。詳しくは、富士通ホームページ (<http://design.fujitsu.com/jp/universal/ergo/vdt>) の解説をご覧ください。

ディスプレイ

- 外光が直接目に入ったり画面に映り込んだりしないように、窓にブラインドやカーテンを取り付けたり、画面の向きや角度を調整しましょう。
- 画面の輝度や文字の大きさなども見やすく調整しましょう。
- ディスプレイの上端が目の位置と同じかやや低くなるようにしましょう。
- ディスプレイの画面は、顔の正面にくるように角度を調整しましょう。
- 目と画面の距離は、40cm 以上離すようにしましょう。

使用時間

- 1 時間以上続けて作業しないようにしましょう。続けて作業をする場合には、1 時間に 10 ～ 15 分程度の休憩時間をとりましょう。また、休憩時間までの間に 1 ～ 2 分程度の小休止を 1 ～ 2 回取り入れましょう。

入力機器

- キーボードやマウスは、肘の角度が 90 度以上になるようにして使い、手首や肘は机、椅子の肘かけなどで支えるようにしましょう。

机と椅子

- 高さが調節できる机や椅子を使いましょう。調節できない場合は、次のように工夫しましょう。
 - ・ 机が高すぎる場合は、椅子を高く調節しましょう。
 - ・ 椅子が高すぎる場合は、足置き台を使用し、低すぎる場合は、座面にクッションを敷きましょう。
- 椅子は、背もたれ、肘かけ付きを使用しましょう。

作業スペース

- 机上のパソコンの配置スペースと作業領域は、充分確保しましょう。スペースが狭く、腕の置き場がない場合は、椅子の肘かけなどを利用して腕を支えましょう。

2 周辺機器を取り付ける前に

取り扱い上の注意

ここでは周辺機器を接続する前に、予備知識として知っておいていただきたいことを説明します。

- 周辺機器によっては設定作業が必要です

パソコンの周辺機器の中には、接続するだけでは正しく使えないものがあります。このような機器は、接続した後で設定作業を行う必要があります。例えば、プリンタやPCカードを使うには、取り付け後に「ドライバのインストール」という作業が必要です。また、メモリなどのように、設定作業がいらぬ機器もあります。周辺機器は、本書をよくご覧になり、正しく接続してください。

- マニュアルをご覧ください

ケーブル類の接続は、本書をよく読み、接続時に間違いがないようにしてください。誤った接続状態で使用すると、本パソコンおよび周辺機器が故障する原因となることがあります。

本書で説明している周辺機器の取り付け方法は一例です。本書とあわせて周辺機器のマニュアルも必ずご覧ください。

- 純正品をお使いください

弊社純正の周辺機器については、FMV-LIFEBOOKの「システム構成図」(<http://www.fmvworld.net/biz/fmv/product/syskou/>)をご覧ください。

他社製品につきましては、本パソコンで正しく動作するかどうか、保証いたしかねます。他社製品をお使いになる場合は、製造元のメーカーにお問い合わせくださいますようお願いいたします。

- ACPIに対応した周辺機器をお使いください

本パソコンはACPIモードに設定されています。ACPIモードに対応していない周辺機器をお使いの場合、省電力機能などが正しく動作しない場合があります。

また、本パソコンでは、低レベルのスタンバイ（ACPI S1）をサポートしていません。

お使いになる周辺機器が低レベルのスタンバイのみサポートしている場合、本パソコンをスタンバイや休止状態にしないでください。

- 周辺機器の電源は、本パソコンの電源を入れる前に入れてください

電源を入れて使う周辺機器を取り付けた場合は、周辺機器の電源を入れてから本パソコンの電源を入れてください。また、周辺機器の電源を切るときは、本パソコンの電源を切ってから周辺機器の電源を切ってください。

重要

- ▶ コネクタに周辺機器を取り付ける場合は、コネクタの向きを確認し、まっすぐ接続してください。
- ▶ 複数の周辺機器を取り付ける場合は、1つずつ取り付けて設定してください。

3 ポインティングデバイスについて

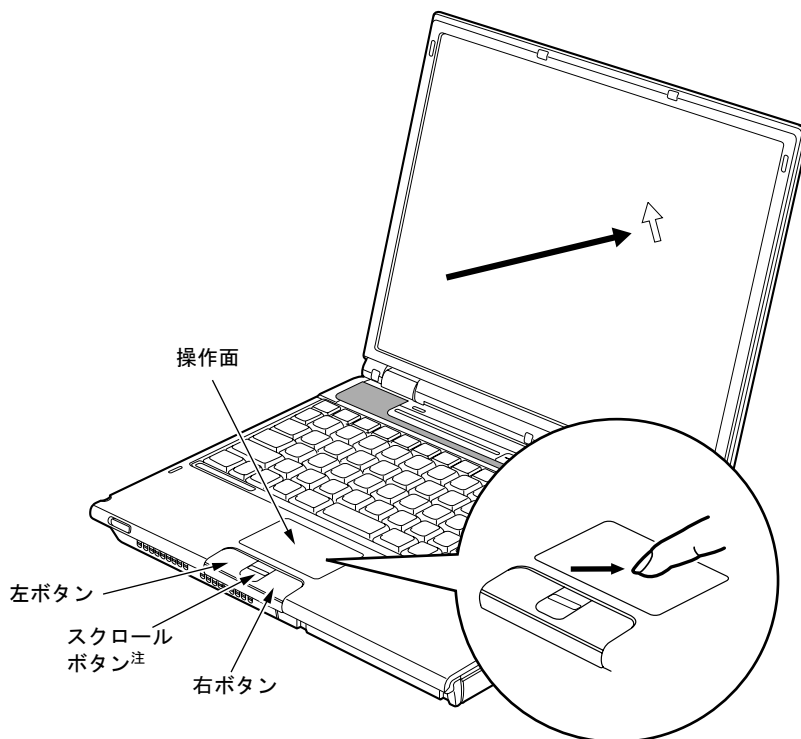
フラットポイントについて

フラットポイントは、指先の操作で画面上の矢印（マウスポインタ）を動かすことのできる便利なポインティングデバイスで、操作面とその手前にある2つのボタンおよび中央のスクロールボタンで構成されています。

操作面は、マウスでいえばボール部分の機能を持ち、操作面を上下左右に指先でなぞることにより画面上のマウスポインタを移動させます。また、軽くたたく（タップ）ことにより、クリックやダブルクリック、ポイント、ドラッグなどの操作を行うこともできます。

左右のボタンは、それぞれマウスの左右のボタンに相当し、その機能はソフトウェアにより異なります。

中央のスクロールボタンは、前後方向に押すことにより、簡単に画面を上下にスクロールできます。



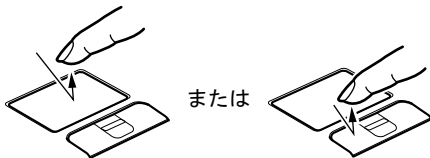
注：カスタムメイドで指紋センサーを選択している場合は、スクロールボタンではなく、指紋センサーが搭載されています。指紋センサーのスクロール機能をお使いになれます。

POINT

- ▶ フラットポイントは、その動作原理上、お使いになる方の指先の乾燥度などにより、ポインティング動作に若干の個人差が発生する場合があります。
- ▶ フラットポイントは表面の結露、湿気などにより、誤動作することがあります。また濡れた手や汗をかいた手でお使いになった場合、あるいはフラットポイントの表面が汚れている場合はマウスポインタが正常に動作しないことがあります。電源を切ってから、中性洗剤を含ませた柔らかい布で汚れを拭き取ってください。
- ▶ お使いになるソフトウェアによっては、スクロールボタン、または指紋センサーのスクロール機能による画面のスクロールができない場合があります。
- ▶ フラットポイントとマウスの同時使用については、「マウスのプロパティ」ウィンドウで設定できます。詳しくは、「USB マウス接続時にフラットポイントを有効にするには」(→ P.41)をご覧ください。
また、BIOS セットアップの「キーボード/マウス設定」(→ P.190)でも設定できます。

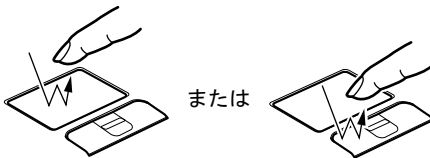
■ フラットポイントの使い方

● クリック



操作面を1回タップ（軽くたたく）するか、左ボタンをカチッと1回押して、すぐ離すことです。
また、右ボタンを1回カチッと押すことを「右クリック」といいます。

● ダブルクリック



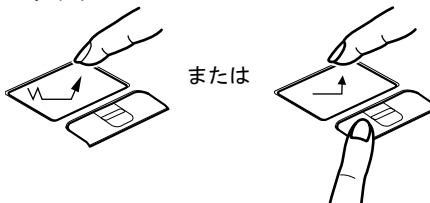
操作面を2回連続してタップするか、左ボタンをカチカチッと2回素早く押して、すぐ離すことです。

● ポイント



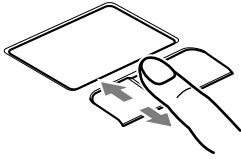
マウスポインタをメニューなどに合わせることで、マウスポインタを合わせたメニューの下に階層がある場合（メニューの右端に▶が表示されています）、そのメニューが表示されます。

● ドラッグ



マウスポインタを任意の位置に移動し、操作面を素早く2回タップします。2回目のタップのときに指を操作面上から離さずに、希望の位置まで操作面をなぞり、指を離します。または、マウスポインタを任意の位置に移動し、左ボタンを押しながら希望の位置まで操作面をなぞり、指を離します。

● スクロール



戻る：向こうに押す
進む：手前に押す

ウィンドウ内のスクロールする領域をクリックしてからスクロールボタンを前後方向に押し、ウィンドウ内の表示がスクロールします。

カスタムメイドで指紋センサーを選択している場合は、スクロールボタンは搭載されていません。指紋センサーのスクロール機能で、画面のスクロールをすることができます。ウィンドウ内のスクロールする領域をクリックしてから、指紋センサー上で指先を前後方向にスライドすると、ウィンドウ内の表示がスクロールします。

● POINT

- ▶ 上記のボタンの操作は、右利き用に設定した場合の操作です。左右のボタンの役割は、「マウスのプロパティ」ウィンドウで変更できます。また、「マウスのプロパティ」ウィンドウでは、マウスポインタやダブルクリック、スクロールの速度なども変更できます。「マウスのプロパティ」ウィンドウを表示するには、「コントロールパネル」ウィンドウの「プリンタとその他のハードウェア」-「マウス」アイコンをクリックしてください。
- ▶ 操作面をタップする場合は、指先で軽く、素早く行ってください。また、力を入れて行う必要はありません。
- ▶ マウスポインタは、フラットポイントの操作面を指でなぞった方向に移動します。操作面の端まで移動した場合は、一度操作面から離し、適当な場所に指を降ろしてからもう一度なぞってください。
- ▶ 指紋センサーのスクロール機能をお使いになるには、指紋センサードライバが必要です。ドライバのインストール方法については、『SMARTACCESS ファーストステップガイド（認証デバイスをお使いになる方へ）』をご覧ください。
- ▶ 指紋センサーのスクロール機能の速度は、「指紋センサー」ウィンドウで変更できます。「指紋センサー」ウィンドウを表示するには、「コントロールパネル」ウィンドウの関連項目にある「コントロールパネルのその他のオプション」-「指紋センサー」アイコンをクリックしてください。

マウスについて

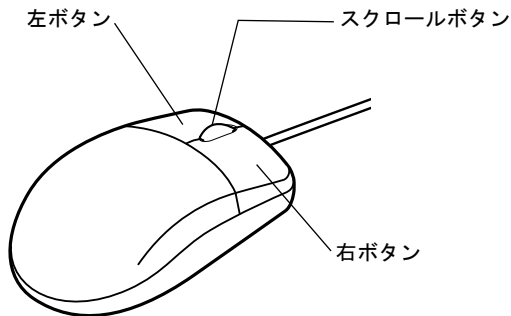
重要

- ▶ カスタムメイドの選択により USB マウス、USB マウス（光学式）を添付しています。特に断りがない場合は、USB マウスと USB マウス（光学式）をまとめて「USB マウス」と呼んでいます。

● POINT

- ▶ お使いになるソフトウェアによっては、スクロールボタンによる画面のスクロールができない場合があります。

■ USB マウス / USB マウス (光学式)



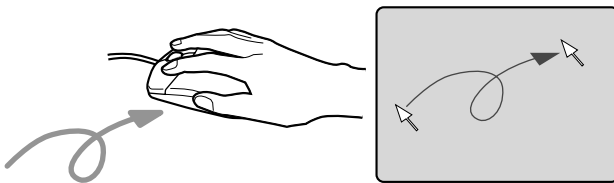
POINT

- ▶ マウスは、定期的にクリーニングしてください (→ P.92)。

マウスの使い方

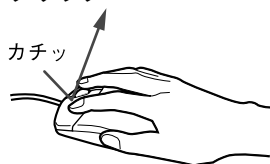
■ マウスの動かし方

マウスの左右のボタンに指がかかるように手をのせ、机の上などの平らな場所で滑らせるように動かします。マウスの動きに合わせて、マウスポインタが同じように動きます。画面を見ながら、マウスを動かしてみてください。



■ ボタンの操作

- クリック



マウスの左ボタンをカチッと1回押して、すぐ離すことです。また、右ボタンを1回カチッと押すことを「右クリック」といいます。

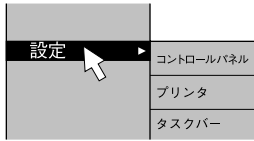
● ダブルクリック

カチカチッ



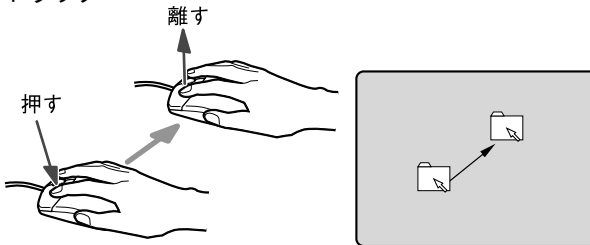
マウスの左ボタンをカチカチッと2回素早く押して、すぐ離すことです。

● ポイント



マウスポインタをメニューなどに合わせることで、マウスポインタを合わせたメニューの下に階層がある場合（メニューの右端に▶が表示されています）、そのメニューが表示されます。

● ドラッグ



マウスの左ボタンを押したままマウスを移動し、希望の位置でボタンを離します。

● スクロール



ウィンドウ内のスクロールする領域をクリックしてからスクロールボタンを前後方向に回すと、ウィンドウ内の表示がスクロールします。

また、第3のボタンとして押して使うこともできます。

● POINT

- ▶ 上記のボタンの操作は、右利き用に設定した場合の操作です。左右のボタンの役割は、「マウスのプロパティ」ウィンドウで変更できます。また、「マウスのプロパティ」ウィンドウでは、マウスポインタやダブルクリック、スクロールの速度なども変更できます。「マウスのプロパティ」ウィンドウを表示するには、「コントロールパネル」ウィンドウの「プリンタとその他のハードウェア」-「マウス」アイコンをクリックしてください。

■ USB マウスについて

□ USB マウス（光学式）について

USB マウス（光学式）は、底面からの赤い光により照らし出されている陰影をオプティカル（光学）センサーで検知し、マウスの動きを判断しています。このため、机の上だけでなく、衣類の上や紙の上でも使用することができます。

重要

- ▶ オプティカル（光学）センサーについて
 - ・ マウス底面から発せられている赤い光を直接見ると、眼に悪い影響を与えることがありますので避けてください。
 - ・ センサー部分を汚したり、傷を付けたりしないでください。
 - ・ 発光部分を他の用途に使用しないでください。

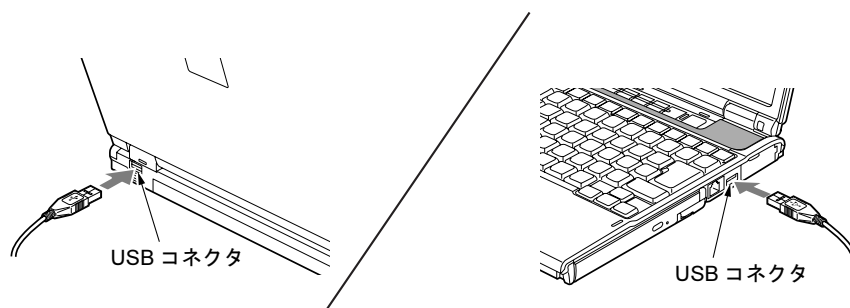
POINT

- ▶ USB マウス（光学式）は、次のようなものの表面では、正しく動作しない場合があります。
 - ・ 鏡やガラスなど反射しやすいもの
 - ・ 光沢のあるもの
 - ・ 濃淡のはっきりした縞模様や柄のもの（木目調など）
 - ・ 網点の印刷物など、同じパターンが連続しているもの
 - ・ マウスパッドをお使いになる場合は、明るい色の無地のマウスパッドをお使いになることをお勧めします。
- ▶ USB マウス（光学式）は、非接触でマウスの動きを検知しているため、特にマウスパッドを必要としません。ただし、マウス本体は接触しているため、傷がつきやすい机やテーブルの上では、傷を防止するためにマウスパッドをお使いになることをお勧めします。

□ 接続のしかた

1 本パソコンの USB コネクタに USB マウスを接続します。

USB コネクタと USB マウスのコネクタの内側の形状を確認し、形を互いに合わせて、まっすぐに差し込んでください。



POINT

- ▶ USB マウスは、パソコンの電源が入った状態で取り付けおよび取り外しができます。
- ▶ USB マウスによっては、ドライバのインストールが必要な場合があります。お使いになる USB マウスのマニュアルをご覧ください、必要に応じてドライバをインストールしてください。
- ▶ USB マウスを接続すると、自動的にフラットポイントが使えなくなります。USB マウスとフラットポイントを同時使用する場合は、「マウスのプロパティ」ウィンドウで設定します。詳しくは、「USB マウス接続時にフラットポイントを有効にするには」(→ P.41) をご覧ください。
- ▶ Windows が起動していないときは、USB マウスはお使いになれません。
- ▶ USB マウスはどの USB コネクタにも接続できます。
- ▶ USB マウスは、ポートリプリケータの USB コネクタに接続することもできます。

■ USB マウス接続時にフラットポイントを有効にするには

本パソコンに USB マウスを接続すると、自動的にフラットポイントが使えなくなります。USB マウスを接続したときにフラットポイントと併用する場合は、次のように設定してください。

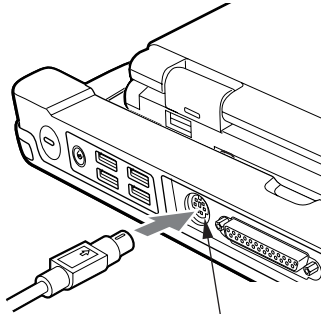
- 1** 「スタート」ボタン→「コントロールパネル」→「プリンタとその他のハードウェア」の順にクリックします。
- 2** 「マウス」アイコンをクリックします。
「マウスのプロパティ」ウィンドウが表示されます。
- 3** 「デバイス設定」タブの「USB マウス接続時に内蔵ポインティングデバイスを無効にする。」のチェックを外し、「OK」をクリックします。

POINT

- ▶ 「マウスのプロパティ」ウィンドウで、USB マウスを接続したときのフラットポイントの動作を設定するには、「Synaptic Pointing Device Driver」が必要です。本パソコンにはプレインストールされています。
- ▶ フラットポイントとUSBマウスを同時に使用する設定をした場合、BIOSセットアップの設定を変更すると、【Fn】+【F4】キーでフラットポイントの有効と無効を切り替えることができます。
 1. BIOS セットアップの「内蔵ポインティングデバイス」の項目を「手動」に設定します。BIOS セットアップについては、「BIOS」－「BIOS セットアップの操作のしかた」(→ P.183) をご覧ください。
 2. Windows が起動したら、【Fn】+【F4】キーを押します。
キーを押すたびに、フラットポイントの有効と無効が切り替わります。
有効の場合は「Internal pointing device:Enabled」、無効の場合は「Internal pointing device:Disabled」などと表示されます。
- ・【Fn】+【F4】キーを押してフラットポイントを無効にしても、本パソコンの再起動後およびレジューム後は、フラットポイントが有効になります。フラットポイントを無効にする場合は、もう一度【Fn】+【F4】キーを押して切り替えてください。
- ・「IndicatorUtility」をアンインストールすると、手順 2 で表示されるメッセージは画面に表示されません。
- ・「マウスのプロパティ」ウィンドウで、USB マウスを接続したときにフラットポイントと同時に使用する設定にしたとき以外は、BIOS セットアップの設定は変更しないでください。
- ▶ フラットポイントを常に無効にするには、手順 3 で「USB マウス接続時に内蔵ポインティングデバイスを無効にする。」をチェックしてください。

■ PS/2 マウスについて

- 1 パソコン本体の電源を切るか（→『取扱説明書』）、スタンバイさせます。
- 2 ポートリプリケータを取り付けます。
「ハードウェア」－「ポートリプリケータを取り付ける」（→ P.59）
- 3 ポートリプリケータの拡張キーボード／マウスコネクタに、マウスを接続します。
コネクタに刻印されている矢印が上側になるように接続してください。



拡張キーボード／マウスコネクタ

（イラストはモデルや状況により異なります）

POINT

- ▶ PS/2 マウスを接続すると、自動的にフラットポイントが使えなくなります。フラットポイントと併用する場合や、ホットプラグ機能については、BIOS セットアップの「キーボード／マウス設定」で設定できます（→ P.190）。
- ▶ スクロール機能付きマウスを接続している場合は、パソコンの動作中にマウスを抜かないでください。
- ▶ スクロール機能付きマウスなどの多機能マウスを使用する場合は、専用ドライバのインストールが必要なことがあります。その場合には、標準 PS/2 マウスのドライバに変換してから、お使いになるマウスのドライバをインストールしてください。
- ▶ マウスは、定期的にクリーニングしてください（→ P.92）。

4 キーボードについて

OADG キーボード

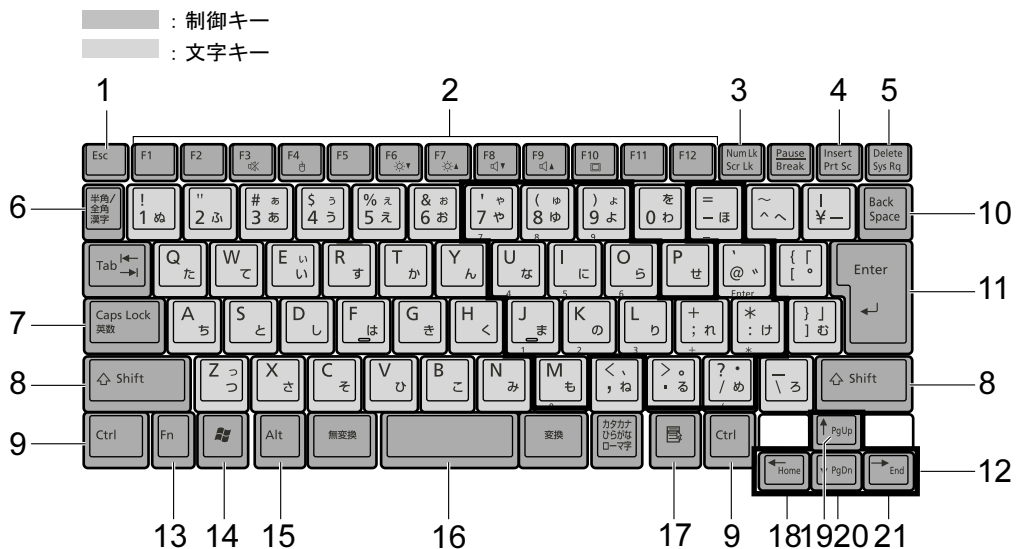
キーボードのキーの役割を説明します。

キーは大きく分けると、制御キーと文字キーの2種類に分かれます。

POINT

- ▶ お使いになるソフトウェアにより、キーの役割が変わることがあります。ソフトウェアマニュアルをご覧ください。
- ▶ キーボードに青字で刻印されているキーは、【Fn】キーと一緒に押すと使いになれます。

各番号をクリックすると説明箇所へジャンプします。



■ 主なキーの名称と働き

1 【Esc】キー

ソフトウェアの実行中の操作を取り消します。また、【Ctrl】 + 【Shift】キーと一緒に押すと、「Windows タスクマネージャ」ウィンドウが表示され、ソフトウェアを強制終了できます。

2 【F1】～【F12】キー

ソフトウェアごとにいろいろな機能が割り当てられています。

3 【Num Lk】キー

テンキーモードに切り替えます。再度押すと、解除されます。

「ハードウェア」 - 「テンキーモードについて」 (→ P.45)

4 【Insert】キー／【Prt Sc】キー**【Insert】キー**

文字の入力時に、「挿入モード」と「上書きモード」を切り替えます。

【Prt Sc】キー

【Fn】 キーと一緒に押すと、画面のコピーをクリップボードに取り込みます。

また、**【Alt】** キーと一緒に押すと、アクティブになっているウィンドウのコピーをとることができます。

5 【Delete】キー

カーソルの右にある文字や選択した範囲の文字、または選択したアイコンやファイルなどを削除します。

また、**【Ctrl】** + **【Alt】** キーと一緒に押すと、「Windows タスクマネージャ」ウィンドウまたは「Windows のセキュリティ」ウィンドウが表示され、システムを強制終了できます。

6 【半角／全角】キー

文字の入力時に、半角と全角を切り替えます。

7 【Caps Lock】キー

【Shift】 キーと一緒に押して、アルファベットの大文字／小文字の入力モードを切り替えます。Caps Lock を ON にすると大文字、OFF にすると小文字を入力できます。

8 【Shift】キー

他のキーと組み合わせて使います。

9 【Ctrl】キー

他のキーと組み合わせて使います。

10 【Back Space】キー

カーソルの左にある文字や選択した範囲の文字を削除します。

11 【Enter】キー

入力した文字を確定したり、コマンドを実行したりします。

リターンキー、または改行キーとも呼ばれます。

12 【↑】【↓】【←】【→】キー

カーソルを移動します。

13 【Fn】キー

本パソコン独自のキーです。次のような働きがあります。

【Fn】 + 【F3】

スピーカーやヘッドホンの ON/OFF を切り替えます。
「機能」－「音量ボリュームまたはキーボードで調節する」
(→ P.119)

【Fn】 + 【F4】

BIOS セットアップの「内蔵ポインティングデバイス」(→ P.190) の項目を「手動」に設定したときに、フラットポイントの有効と無効を切り替えます (→ P.41)。

【Fn】 + 【F5】



全画面表示と通常表示を切り替えます。
「機能」－「全画面表示と通常表示の切り替え」(→ P.98)

【Fn】 + 【F6】

液晶ディスプレイを暗くします。
「機能」－「液晶ディスプレイの明るさ設定」(→ P.96)

【Fn】 + 【F7】

液晶ディスプレイを明るくします。
「機能」－「液晶ディスプレイの明るさ設定」(→ P.96)

- 【Fn】 + 【F8】 音量を小さくします。
「機能」－「音量ボリュームまたはキーボードで調節する」
(→ P.119)
- 【Fn】 + 【F9】 音量を大きくします。
「機能」－「音量ボリュームまたはキーボードで調節する」
(→ P.119)
- 【Fn】 + 【F10】 外部ディスプレイ接続時に、液晶ディスプレイのみの表示、外部ディスプレイのみの表示、液晶ディスプレイと外部ディスプレイの同時表示を切り替えます。
「機能」－「表示装置の切り替え」(→ P.105)
- 14**  (Windows) キー
「スタート」メニューを表示します。
- 15** 【Alt】 キー
他のキーと組み合わせて使います。
- 16** 【Space】 キー
空白を入力します (キーボード手前中央にある、何も書かれていない横長のキーです)。
- 17**  (アプリケーション) キー
選択した項目のショートカットメニューを表示します。また、マウスの右クリックと同じ役割をします。
- 18** 【Home】 キー
【Fn】 キーと一緒に押すと、カーソルを行の最初に移動します。
また、【Ctrl】 キーと一緒に押すと、文章の最初に移動します。
- 19** 【Pg Up】 キー
【Fn】 キーと一緒に押すと、前の画面に切り替えます。
- 20** 【Pg Dn】 キー
【Fn】 キーと一緒に押すと、次の画面に切り替えます。
- 21** 【End】 キー
【Fn】 キーと一緒に押すと、カーソルを最後の行に移動します。
また、【Ctrl】 キーと一緒に押すと、文章の最後に移動します。

■ テンキーモードについて

文字キーの一部を通常の状態と切り替えて、テンキー (数値入力を容易にするキー配列) として使えるようにするモードを「テンキーモード」といいます。テンキーモードの切り替えは、【Num Lk】 キーで行い (状態表示 LCD の Num Lock 表示が点灯)、キーボードの図の太線で囲まれたキーがテンキーとなります。これらのキーで入力できる文字は、各キーの前面に刻印されています。

POINT

- ▶ 別売のテンキーボードを接続している場合に【Num Lk】 キーを押してテンキーモードにすると、テンキーボードのテンキーが有効となり、パソコン本体のキーボードのテンキー部は無効となります。
- ▶ BIOS セットアップの「キーボード/マウス設定」の「起動時の Numlock 設定」を「オン (Fn キー)」に設定すると、パソコン本体のキーボードのテンキー部が、【Fn】 キーと同時に押した場合のみ、テンキーモードで使用できるようになります。

テンキーボード

■ USB テンキーボードについて

USB テンキーボードは、パソコン本体のテンキーモードとは独立してテンキーモードに切り替えることができます。

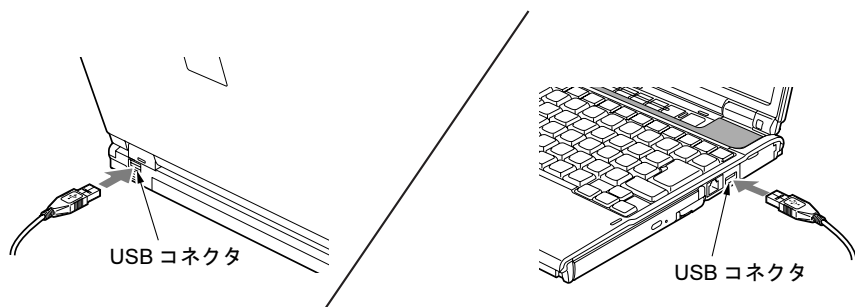
テンキーモードに切り替えるには、USB テンキーボードの【Num Lock】キーを押します。

POINT

- ▶ パソコンの電源を入れた時、またはパソコンに接続した場合、USB テンキーボードはテンキーモードになります。
- ▶ Excel 2003 をお使いのときに、テンキーの【-】キーを押すと拡張（選択）モードになることがあります。これは Excel 2003 の仕様によるものです。

□ 接続のしかた

USB テンキーボードは、USB コネクタに接続して使用します。



POINT

- ▶ 接続方法については、「USB マウスについて」(→ P.40) をご覧ください。

■ PS/2 テンキーボードについて

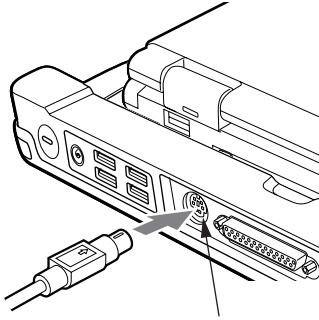
PS/2 テンキーボードは、パソコン本体がテンキーモードの場合のみ使用できます。テンキーモードに切り替えるには、パソコン本体の【Num Lk】キー、または PS/2 テンキーボードの【Num Lock】キーを押します。

POINT

- ▶ Excel 2003 をお使いのときに、テンキーの【-】キーを押すと拡張（選択）モードになることがあります。これは Excel 2003 の仕様によるものです。

□ 接続のしかた

PS/2 テンキーボードは、拡張キーボード／マウスコネクタに接続して使用します。



拡張キーボード／マウスコネクタ
(イラストはモデルや状況により異なります)


POINT

- ▶ 接続方法については、「PS/2 マウスについて」(→ P.42) をご覧ください。

5 バッテリーについて

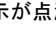


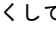
バッテリーを充電する

1 AC アダプタを接続します。

AC アダプタを接続すると充電が始まり、状態表示 LCD にバッテリー充電表示 () と、そのときのバッテリー残量が表示されます。

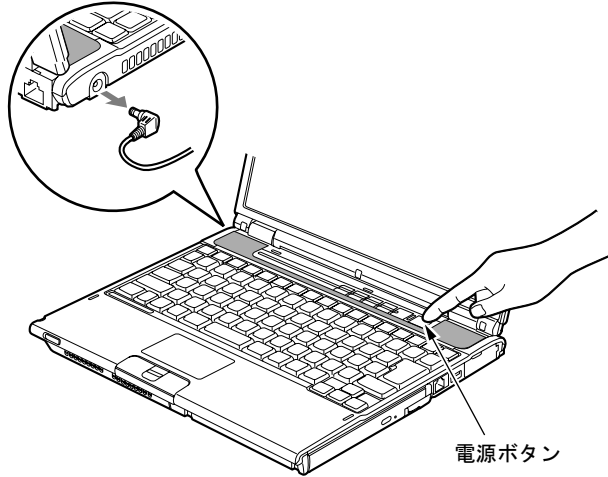
2 バッテリー充電表示が消えたことを確認し、AC アダプタを取り外します。

POINT

- ▶ 充電時間については、「技術情報」－「仕様一覧」(→ P.216) をご覧ください。
- ▶ 本パソコンご購入時、または 1ヶ月以上充電していない場合は、バッテリーを充電してからお使いください。
- ▶ バッテリーの充電は、バッテリー充電表示 () が消え、左端のバッテリー残量表示が点滅 () から点灯 () に変わると完了です。バッテリーの充電は十分に時間をかけて行い、満充電状態にしてください。
- ▶ バッテリー残量が 90%以上残っている場合は、AC アダプタを取り付けても充電されません。89%以下で充電されます。
- ▶ 電源が切れている場合、充電が完了してしばらくすると状態表示 LCD の全表示が消灯します。
- ▶ 周囲の温度が高すぎたり低すぎたりすると、バッテリーの充電能力は低下します。
- ▶ バッテリー運用直後の充電などでは、バッテリーの温度が上昇しているため、バッテリーの保護機能が働いて充電が行われない場合があります ( が点滅します)。しばらくして、バッテリーの温度が低下すると充電が開始されます。
- ▶ 増設用内蔵バッテリーユニットを取り付けた場合、充電は並行して行われます。

バッテリーで運用する

- 1 ACアダプタを取り外し、電源ボタンを押します。
電源表示が点灯します。




POINT


- ▶ 周囲の温度が低いと、バッテリー稼働時間は短くなります。
- ▶ バッテリー稼働時間については、「技術情報」－「仕様一覧」(→ P.216)をご覧ください。
- ▶ バッテリーを長期間使用すると充電する能力が低下するため、バッテリー稼働時間が短くなります。稼働時間が極端に短くなってきたら、新しいバッテリーに交換してください。
- ▶ 増設用内蔵バッテリーユニットを取り付けた場合、放電は並行して行われます。


バッテリー残量を確認する

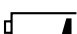
バッテリーの残量は、電源が入っているときや充電中に、状態表示 LCD のバッテリー残量表示で確認できます。

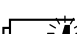
■ バッテリーの残量表示

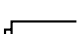
- 
 約 100%～約 76%のバッテリー残量を示します。

↓
- 
 約 75%～約 51%のバッテリー残量を示します。

↓
- 
 約 50%～約 26%のバッテリー残量を示します。

↓
- 
 約 25%～約 13%のバッテリー残量を示します（充電中は、0%～約 25%のバッテリー残量を示します）。


↓
- 
 LOW バッテリー状態（約 12%以下のバッテリー残量）を示します。■ が点滅します（→ P.50）。

↓
- 
 バッテリー切れ状態（0%のバッテリー残量）を示します。


POINT

- ▶ バッテリー残量表示は、バッテリー（リチウムイオン電池）の特性上、使用環境（温度条件やバッテリーの充放電回数など）により、実際のバッテリー残量とは異なる表示をする場合があります。
- ▶ バッテリー残量が90%以上残っている場合は、AC アダプタを取り付けても充電されません。89%以下で充電されます。

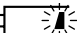
■ バッテリーの異常表示

- 
 バッテリーが正しく充電できないことを示します。

POINT

- ▶  が点滅している場合は、パソコン本体の電源を切ってからバッテリーの取り付けをやり直してください。それでも点滅している場合はバッテリーが異常です。新しいバッテリーと交換してください。
内蔵バッテリーの交換については「内蔵バッテリーパックを交換する」（→ P.53）を、増設用内蔵バッテリーユニットの交換については、「ユニットを交換する」（→P.57）をご覧ください。

■ LOW バッテリー状態

バッテリーが LOW バッテリー状態になると、状態表示 LCD のバッテリー残量表示が点滅し、警告音が鳴ります（）。すみやかに AC アダプタを接続して、バッテリーを充電してください。

POINT

- ▶ Windows の省電力機能で警告音が鳴るように設定できます。詳しくは、「機能」－「省電力の設定」(→ P.138) をご覧ください。
ただし、スピーカーを OFF にしていると、警告音が聞こえません。【Fn】+【F3】キーを押して、スピーカーの ON と OFF を切り替えてください。
- ▶ Windows の起動前 (BIOS セットアップなど) では、警告音が鳴るように設定できません。
- ▶ LOW バッテリー状態のまま使用し続けると、作成中または保存中のデータが失われることがあります。すみやかに AC アダプタを接続してください。また、AC アダプタがない場合は、作成中のデータを保存し、動作中のソフトウェアを終了後、本パソコンの電源を切ってください。
- ▶ ハードディスクへの読み書きは大量の電力を使います。LOW バッテリー状態で、ハードディスクへデータを保存する場合は、AC アダプタを接続してください。
- ▶ LOW バッテリー状態のまま放置すると、自動的にスタンバイします。ただし、ハードディスクなどデータの読み書きを行っている場合は、その処理が終了するまでスタンバイしません。
- ▶ 本パソコンではバッテリー残量が約3%になったら、自動的にスタンバイするように設定されています。設定を変更する場合は、次の項目のチェックを外してください。
 - ・「電源オプションのプロパティ」ウィンドウの「アラーム」タブの「バッテリー切れアラーム」の「電源レベルが次に達したらバッテリー切れアラームで知らせる」
 ただし、この設定を変更すると、バッテリーが切れた時点で電源が切断されます。そのため、保存中や作成中のデータが失われたり、パソコン本体の動作が不安定になることがあります。

取り扱い上の注意

警告



- バッテリーの交換などで、バッテリーパックの取り付け/取り外しを行うときは、落としたり、強い衝撃を与えないでください。また、落としたり、強い衝撃を与えたバッテリーパックは使用しないでください。
感電や火災、バッテリーパックの破裂の原因となります。

● 分解しないでください

バッテリーを分解して内部に触れると、感電・火災の原因となります。

● 放電について

- ・バッテリーは、充電後にお使いにならなくても、少しずつ自然放電していくので、使う直前に充電することをお勧めします。
- ・長期間 (約 1ヶ月以上) 本パソコンをお使いにならない場合は、バッテリーを取り外して涼しい場所に保管してください。パソコン本体に取り付けたまま長期間放置すると過放電となり、バッテリーの寿命が短くなります。

● **寿命について**

- ・パソコン本体を長期間使用しない場合でも、バッテリーは消耗し劣化します。月に一度はパソコン本体をバッテリーで運用し、バッテリーの状態を確認してください。
- ・高温環境に放置した場合、バッテリーの消耗、劣化が進みます。
- ・短時間に大量の電力を消費したり、バッテリー切れ状態になるまで使用したりすると、バッテリーの消耗、劣化が進みます。
「電源オプションのプロパティ」または「電源の管理のプロパティ」で次のように設定すると、バッテリーの寿命が長くなります。
 - ・「電源設定」で「バッテリーの最大利用」またはそれに準じた設定にする
 - ・「アラーム」タブの「バッテリー切れアラーム」のチェックを外さない
- ・バッテリーは消耗品なので、長期間使用すると充電能力が低下します。その場合は新しいバッテリーと交換してください。
- ・バッテリーの稼働時間が極端に短くなってきたらバッテリーの寿命です。
- ・寿命になったバッテリーは、パソコン本体から取り外してください。取り付けただまま放置すると、感電や火災の原因となります。

● **廃棄・リサイクルについて**

バッテリーを廃棄する場合は、ショート（短絡）防止のために、バッテリーパックのコネクタに絶縁テープを貼るなどの処置を行ってください。なお、取り外したバッテリーパックは乾電池などの電池と混ぜないようにしてください。

また、バッテリーパック（リチウムイオン電池）は、貴重な資源です。廃棄する場合は、リサイクルにご協力をお願いします。

バッテリーパックのリサイクルについては、『取扱説明書』をご覧ください。

● **バッテリー稼働時間について**

- ・バッテリー稼働時間を長くするには、省電力機能を利用します。詳しくは、「機能」－「省電力の設定」（→ P.138）をご覧ください。
- ・バッテリー稼働時間は環境温度に影響され、低温時はバッテリー稼働時間が短くなる場合があります。

● **次のような場合は AC アダプタを使用してください**

- ・ハードディスクや CDなどを頻繁に使用するとき
- ・LAN やモデムを頻繁に使用するとき
- ・本パソコンをご購入時の状態に戻すとき

● **次のような場合は、バッテリー残量に注意してください**

- ・無線 LAN などのワイヤレス機器を使用するとき
- ・BIOS セットアップを操作するとき

内蔵バッテリーパックを交換する

内蔵バッテリーパックの交換は、プログラムやデータをハードディスクなどに保存してから行います。

警告



- バッテリーパックの交換を行う場合は、必ずパソコン本体の電源を切り、ACアダプタを取り外してください。また、パソコン本体やバッテリーパックのコネクタに触れないでください。感電や故障の原因となります。

POINT

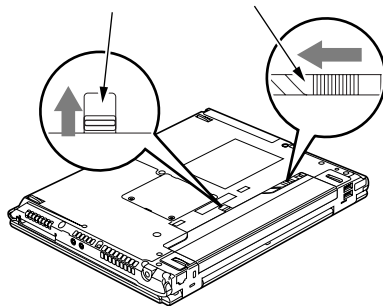
- ▶ 新しい内蔵バッテリーパックは、次の製品をお買い求めください。
品名：内蔵バッテリーパック
型名：FMVNBP146
(ご購入元にお問い合わせください)
- ▶ 増設用内蔵バッテリーユニットの取り付けや取り外しについては、「ハードウェア」－「ユニットを交換する」(→ P.57) をご覧ください。

1 パソコン本体の電源を切り、ACアダプタを取り外します(→『取扱説明書』)。

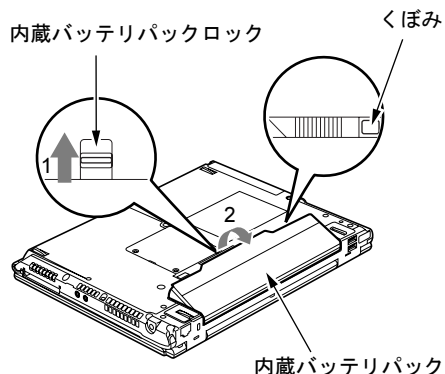
2 液晶ディスプレイを閉じ、パソコン本体を裏返します。

3 内蔵バッテリーパックロック(2ヶ所)を矢印の方向にスライドさせます。
内蔵バッテリーパックのロックが解除されます。

内蔵バッテリーパックロック

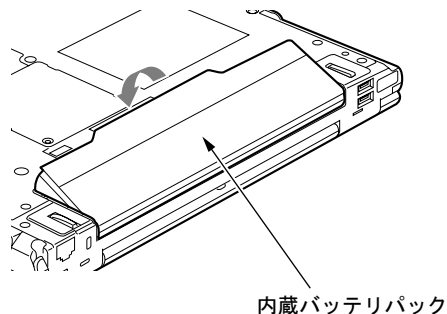


- 4** 左側の内蔵バッテリーパックロックを矢印の向きにスライドさせながら (1)、くぼみに指をかけ、内蔵バッテリーパックを取り外します (2)。



- 5** 新しい内蔵バッテリーパックを取り付けます。

内蔵バッテリーパックロックが解除されていることを確認し、パソコン本体の突起と内蔵バッテリーパックのスリットを合わせ、カチッと音がするまでしっかりとはめこみます。

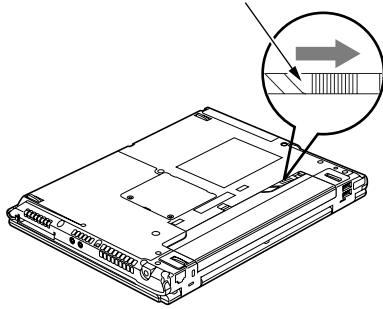


重要

- ▶ 取り外した内蔵バッテリーパックは、ショート（短絡）防止のために、内蔵バッテリーパックのコネクタに絶縁テープを貼るなどの処置をしてください。なお、取り外した内蔵バッテリーパックは乾電池などの電池と混ぜないようにしてください。また、内蔵バッテリーパック（リチウムイオン電池）は、貴重な資源です。廃棄する場合は、リサイクルにご協力をお願いします。リサイクルについては、『取扱説明書』をご覧ください。

- 6** 右側の内蔵バッテリーパックロックを矢印方向に完全にスライドさせます。
内蔵バッテリーパックをロックします。

内蔵バッテリーパック



6 モバイルマルチベイについて

取り扱い上の注意

故障を防ぐため、モバイルマルチベイユニットをお使いになる場合は、次の点に注意してください。

- 内蔵 CD-ROM ドライブユニット、内蔵 DVD-ROM ドライブユニット、内蔵 DVD-ROM&CD-R/RW ドライブユニット、内蔵スーパーマルチドライブユニット、内蔵 FDD ユニットは、ディスクが高速に回転する非常にデリケートな装置です。ディスクにアクセスしている状態で、パソコン本体を持ち運んだり、衝撃や振動を与えたりしないでください。ユニットが破損したりデータが壊れるおそれがあります。
- 極端に高温、低温の場所、温度変化の激しい場所での保管は避けてください。
- 直射日光のあたる場所や発熱器具のそばには近づけないようにしてください。
- 衝撃や振動の加わる場所での保管は避けてください。
- 湿気やほこりの多い場所での使用は避けてください。
- 内部に液体や金属など異物が入った状態で使用しないでください。もし、何か異物が入ったときは、「富士通ハードウェア修理相談センター」、またはご購入元へご連絡ください。
- 汚れは、柔らかい布でからぶきするか、柔らかい布に水または水で薄めた中性洗剤を含ませて軽くふいてください。ベンジンやシンナーなど揮発性のものは避けてください。
- 分解したり、解体したりしないでください。
- 磁石や磁界を発生する装置の近くでの使用や保管は避けてください。

使用できるユニット

お使いになれるユニットは次のとおりです。

- 内蔵 CD-ROM ドライブユニット (FMVNCD03)
- 内蔵 DVD-ROM ドライブユニット (カスタムメイドで選択した場合のみ)
- 内蔵 DVD-ROM&CD-R/RW ドライブユニット (FMVNCB15)
- 内蔵スーパーマルチドライブユニット (FMVNSM06)
- 内蔵 FDD ユニット (FMVNFD14)
- 増設用内蔵バッテリーユニット (FMVNBT25A)
- モバイルマルチベイ用カバー (標準添付品)

内蔵 DVD-ROM ドライブユニットは、カスタムメイドで選択した場合のみ使用できます。それ以外のユニットは、カスタムメイドで選択するか、別途購入することができます。ただし、内蔵 FDD ユニットおよび増設用内蔵バッテリーユニットはカスタムメイドでは選択できません。

ユニットを交換する

重要

- ▶ 本パソコンをお使いになるときは、必ずモバイルマルチベイにユニットまたはモバイルマルチベイ用カバーを取り付けてください。何も取り付けていない状態でお使いになると、故障の原因となります。
- ▶ ベイユニット取り外しレバーを起こすとロックが解除され、ユニットが使えなくなることがあります。ベイユニット取り外しレバーは、ユニットを取り外す場合のみ起こしてください。誤ってレバーを操作してしまった場合は、いったんパソコン本体の電源を切り、ユニットを取り外してから再度取り付けてください。

POINT

- ▶ 内蔵FDDユニットにセットしたフロッピーディスクから起動する場合は、BIOSセットアップの設定を変更してください。
「詳細」－「USB 設定」－「レガシー USB サポート」：使用する（ご購入時の設定）
- ▶ スタンバイまたは休止状態の場合は、ユニットの交換／取り外し／取り付けをしないでください。

■ ユニットを取り外す

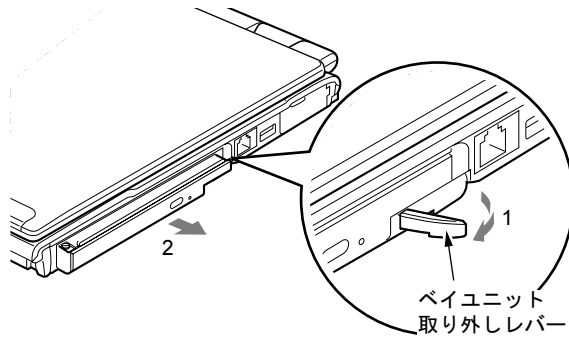
POINT

- ▶ 電源が入っている場合は、増設用内蔵バッテリーユニットを取り外す前に、内蔵バッテリーパックの残量が充分にあることを確認してください。内蔵バッテリーパックの残量が充分でない場合は、AC アダプタを取り付けてから行ってください。
- ▶ 内蔵FDDユニットを取り外す前に、内蔵FDDユニットのアクセスランプが消えていることを確認してください。
- ▶ 次のユニットを取り外す場合は、手順4のみ操作してください。
 - ・ モバイルマルチベイ用カバー
 - ・ 増設用内蔵バッテリーユニット

- 1** 通知領域の「ハードウェアの安全な取り外し」アイコンをクリックします。
- 2** 「[お使いのマルチベイユニット] を安全に取り外します」をクリックします。
- 3** 「ハードウェアの取り外し（[お使いのマルチベイユニット] は安全に取り外すことができます）」と表示されていることを確認します。

4 ユニットを取り外します。

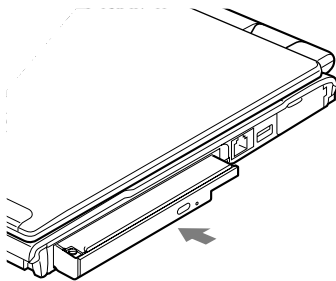
ベイユニット取り外しレバーを起こし (1)、ユニットを取り外します (2)。



■ ユニットを取り付ける

1 新しいユニットを取り付けます。

ユニットのコネクタを奥にして、突き当たるまで、しっかり押し込みます。



POINT

- ▶ 電源が入っている場合、ユニットの交換直後は「マイコンピュータ」ウィンドウなどからドライブの表示が消えることがあります。しばらくすると再表示され、使用することができます。

7 ポートリプリケータについて

重要

- ▶ カスタムメイドの選択によりポートリプリケータを添付しています。
- ▶ ポートリプリケータをお使いになる場合は、必ずポートリプリケータの DC-IN コネクタにポートリプリケータに添付の AC アダプタを接続してください。
- ▶ ポートリプリケータは、パソコン本体の状態にかかわらず取り付け／取り外しが行えます。
- ▶ バッテリ運用時にはポートリプリケータはお使いになれません。
- ▶ ポートリプリケータに接続している周辺機器の中には、電源が入っている状態でポートリプリケータの取り付け／取り外しを行うと、動作が不安定になるものがあります。この場合はパソコン本体の電源を切ってから、ポートリプリケータの取り付け／取り外しを行ってください。
- ▶ ポートリプリケータ接続時には、次のインターフェースはお使いになれません。
 - ・ ポートリプリケータ（共通品）の場合
パソコン本体背面の LAN コネクタ、USB コネクタ、赤外線通信ポート、およびパソコン本体右側面の外部ディスプレイコネクタ
 - ・ ポートリプリケータ（専用品）の場合
パソコン本体背面の LAN コネクタ、USB コネクタ、およびパソコン本体右側面の外部ディスプレイコネクタ
- ▶ ポートリプリケータ（共通品）をお使いの場合、ポートリプリケータ背面の盗難防止用ロック取り付け穴に盗難防止用ケーブルを接続することで、ポートリプリケータ取り外しレバーを起こせなくなり、パソコン本体をポートリプリケータに固定することができます。盗難防止用ケーブルを接続した状態でパソコン本体の取り外しを行う場合は、ポートリプリケータ左側面の盗難防止用ロック取り付け穴をお使いください。

ポートリプリケータを取り付ける

注意



- パソコン本体にポートリプリケータを取り付ける場合は、指をはさまないように注意してください。
けがの原因となることがあります。

重要

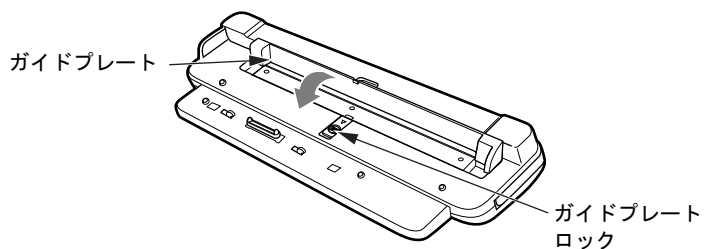
- ▶ ポートリプリケータ接続時には、必ずパソコン本体のコネクタから、USB 機器、LAN ケーブル、アナログディスプレイケーブル、AC アダプタ、および盗難防止用ケーブルを取り外してください。破損するおそれがあります。

■ ポートリプリケータ（共通品）の場合

- 1 ガイドプレートが立ち上がっていないことを確認します。

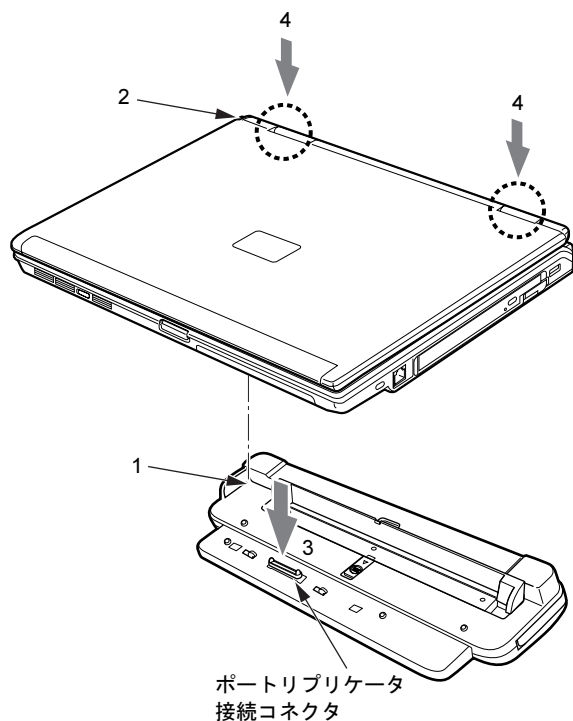
POINT

- ▶ ガイドプレートが立ち上がっている場合は、ガイドプレートを手前に倒しカチッとロックしてください。



- 2 パソコン本体下面にポートリプリケータを取り付けます。

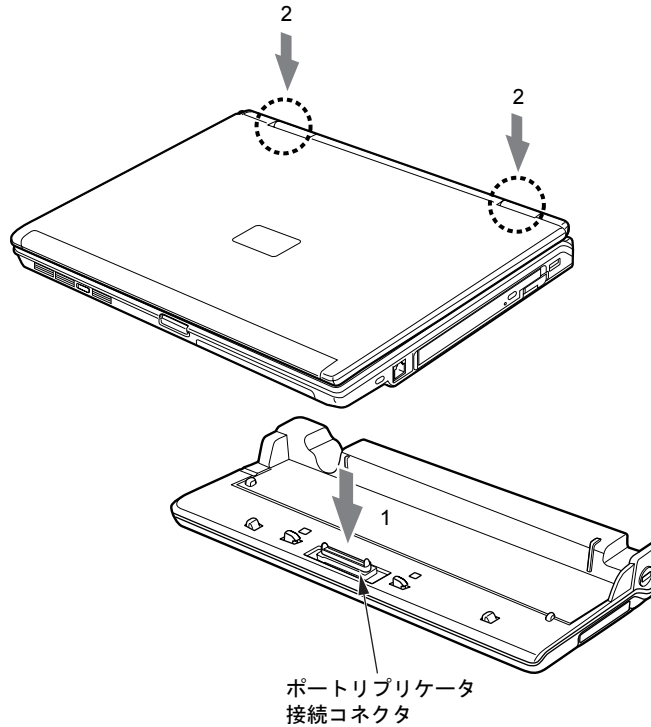
ポートリプリケータの左側のガイド (1) にパソコン本体の左側の奥の角 (2) が合うように水平に下ろすと、パソコン本体とポートリプリケータの接続コネクタの位置が合います (3)。パソコン本体上面の奥側を軽く押さえて (4)、ポートリプリケータにしっかりと取り付けます。



■ ポートリプリケータ（専用品）の場合

1 パソコン本体下面にポートリプリケータを取り付けます。

コネクタの位置を合わせてパソコン本体を水平に下ろし (1)、パソコン本体上面の奥側を軽く押さえて (2)、ポートリプリケータにしっかりと取り付けます。



重要

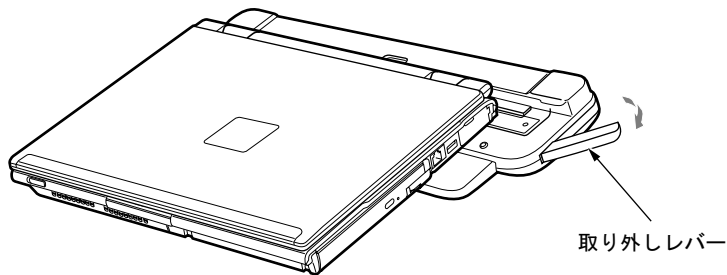
- ▶ ポートリプリケータに周辺機器を取り付け／取り外しを行う場合は、必ずパソコン本体の電源を切り、AC アダプタを取り外してください。
- ▶ ポートリプリケータを取り付ける場合、パソコン本体上面の奥側を軽く押さえてください。強く押さえると液晶ディスプレイが割れるおそれがありますので、注意してください。
- ▶ 本パソコンを持ち運ぶ場合は、ポートリプリケータを必ず取り外してください。ポートリプリケータを接続した状態で本パソコンを持ち運ぶと、パソコン本体およびポートリプリケータのコネクタが破損するおそれがあります。

ポートリプリケータを取り外す

重要

- ▶ ポートリプリケータ（共通品）をお使いの場合、ポートリプリケータ背面の盗難防止用ロック取り付け穴に盗難防止用ケーブルを接続することで、ポートリプリケータ取り外しレバーにロックがかかり、パソコン本体をポートリプリケータから取り外すことができなくなります。盗難防止用ケーブルを取り外してから、パソコン本体をポートリプリケータから取り外してください。

- 1** ポートリプリケータに周辺機器を接続している場合は、周辺機器の電源を切ります。
- 2** ポートリプリケータを取り外します。
ポートリプリケータの取り外しレバーを矢印の方向に起こすと、パソコン本体が持ち上がりポートリプリケータから外れます。



(イラストはモデルや状況により異なります)

8 CD / DVD について

重要

- ▶ ここでは、CD-ROM、音楽CDおよびCD-R/RWディスクをまとめてCD、DVD-ROMやDVD-VideoなどをまとめてDVDと呼んでいます。また、CDやDVDをまとめてディスクと呼びます。
- ▶ カスタムメイドで選択したドライブによって、使用できるディスクは異なります。
- ▶ 「WinDVD」、「Roxio DigitalMedia」、「DVD-RAM ドライバースoftware」については「ソフトウェア」－「ソフトウェア一覧」（→P.160）をご覧ください。

取り扱い上の注意

■ ディスクご使用時の注意事項

- ディスクは両面ともラベルを貼ったり、ボールペンや鉛筆などで字を書いたりしないでください。
- データ面をさわったり、傷をつけたりしないでください。
- 曲げたり、重いものを載せたりしないでください。
- 汚れたり、水滴がついたりしたときは、少し湿らせた布で中央から外側に向かって拭いた後、乾いた布で拭き取ってください。
- コーヒーなどの液体がかからないようにしてください。
- 高温や低温の場所に保管しないでください。
- 湿気やほこりの多い場所に保管しないでください。
- パソコン本体のCDアクセス表示が点灯中は、振動や衝撃を与えないでください。
- CD自動挿入機能（オートラン）が有効に設定されていると、正しく書き込みができないライティングソフトウェアがあります。ソフトウェアの指示に従ってCD自動挿入機能を設定してください。
- ディスクに書き込み中は、パソコン本体の電源を切ったり、再起動したり、CD/DVD取り出しボタンを押したりしないでください。また、【Ctrl】＋【Alt】＋【Delete】キーを押す操作もしないでください。
- 書き込み中にディスクのディスク面に傷を検出した場合、書き込みを中断することがあります。
- ディスクへの書き込みを行うときは、自動的にスタンバイまたは休止状態にならないように、省電力の設定を変更してください。
- ディスクへの書き込みには、多くの電力を使用します。パソコン本体にACアダプタを取り付けてお使いください。
- ディスクへの書き込み中は、他のソフトウェアを起動しないでください。他のソフトウェアを起動している場合は、そのソフトウェアを終了させてください。

■ DVD-Video ご使用時の注意事項

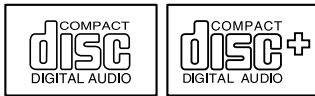
- 次の DVD-Video がお使いになれます。
 - ・ DVD-Video に記録されているリージョン（地域）コードに「2」が含まれているか、「ALL」と書かれているディスク
- ディスクの種類によっては、専用の再生ソフトが添付されている場合があります。ディスクに添付の再生ソフトをインストールした場合、「WinDVD」での再生は保証いたしません。また、ディスクに添付されている再生ソフトについても、弊社では保証いたしません。
- リージョン（地域）コードについて
 - ・ リージョン（地域）コードの変更は4回までです。
リージョン（地域）コードを4回変更すると、最後に設定したリージョン（地域）コードに固定され、その他のリージョン（地域）コードの DVD-Video は再生できなくなります。固定されたリージョン（地域）コードを変更する方法はありませんのでご注意ください。
 - ・ 前回再生した DVD-Video と、リージョン（地域）コードが異なる DVD-Video を再生しようとする、リージョン（地域）コード変更を確認するメッセージ画面が表示されます。このメッセージ画面で「OK」をクリックすると、リージョン（地域）コードの設定が変更されます。
 - ・ ご購入時のリージョン（地域）コードは「2」です。
- DVD のディスクの種類によっては、著作権保護のため、コピープロテクトがかかっている場合があります。「WinDVD」では、著作権保護として、デスクランブル機能および相互認証（Authentication）機能が用意されています。著作権保護のされたデータなどをコピーし、再生しても、相互認証エラー（Authentication Error）となり、再生できません（This DVD can't be played in this Region. と表示されます）。

■ DVD ディスク再生時の注意事項

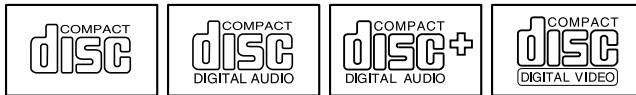
- 再生する DVD-Video によっては、コマ落ちをする場合があります。
- 「WinDVD」の設定を変更した直後は、DVD-Video の再生が不安定になる場合があります。
- キャプション表示とサブタイトル表示を、同時に表示することはできません。
- MPEG1 のデータによっては再生できないものがあります。
- 市販されているウイルス対策ソフトと「WinDVD」を同時に起動することはできません。自動検索の機能を持つウイルス対策ソフトに関しては、「WinDVD」を起動する前に、一時的に起動しないようにしてください。なお、本パソコンに添付のアンチウイルスソフトは問題ありません。
- DVD-Video の再生中に他のソフトウェアを起動すると、コマ落ち／音飛びする場合があります。コマ落ち／音飛びを防ぐために、起動しているソフトウェアはすべて終了してください。
なお、定期的に自動起動して、ウイルスチェック、ディスクメンテナンス、データベース更新およびデータ送受信処理などを行うソフトウェアについても、その頻度により音や映像の再生に影響が出ますので、必要に応じて終了してください。
- DVD ディスクおよびビデオ CD によっては、再生される映像データが表示エリア全体に表示されないものがあります。この場合は、表示の一部が黒くなります。
- マウスカーソルのデザインによっては、DVD 再生画面の上に移動したときにマウスカーソルが点滅することがあります。このような時は、「マウスのプロパティ」ウィンドウの「ポインタ」タブで、「デザイン」の設定を「なし」に変更してください。
- 縦横比が16:9で録画されている DVD-Video をフルスクリーン表示をさせた場合、ズーム機能が使用できないことがあります。

■ ドライブの注意事項

- 本パソコンは、円形のディスクのみお使いになれます。円形以外の異形ディスクは、お使いにならないでください。故障の原因となることがあります。異形ディスクをお使いになり故障した場合は、保証の対象外となります。
- 「ディスク使用時の注意事項」が守られていないディスク、ゆがんだディスク、割れたディスク、ヒビの入ったディスクはお使いにならないでください。故障の原因となることがあります。これらのディスクをお使いになり故障した場合は、保証の対象外となります。
- DVD 規格では媒体の厚さを 1.14mm ~ 1.5mm と規定しています。
記録面が薄い媒体など、一部でもこの範囲外の厚さになっている媒体をお使いになると故障する場合があります。
規格外の DVD 媒体をお使いになり故障した場合は保証の対象外となります。
- 市販の CD-ROM クリーニングディスクを使ってクリーニングを行うとレンズにゴミなどが付着することがあります。CD-ROM クリーニングディスクはお使いにならないでください。
- コピーコントロール CD は、現状の音楽 CD の規格に準拠していない特殊なディスクのため、本パソコンでの再生および動作保証はできません。コピーコントロール CD のご使用中に不具合が生じた場合は、各コピーコントロール CD の発売元にお問い合わせください。
なお、正式な音楽 CD 規格に準拠した CD には、次のようなロゴが表示されています。



- 本パソコンでは、次図のマークがついた CD をお使いになれます。マークのない CD はお使いにならないでください。故障の原因となることがあります。
また、マークの種類によっては、ソフトウェアが必要になる場合があります。



POINT







- ▶ DVD-ROM ドライブ、DVD-ROM & CD-R/RW ドライブまたはスーパーマルチドライブをお使いの場合は、次の点にご注意ください。
 - ・不正コピー防止の仕様に準拠していない DVD ディスクやビデオ CD は、正常に再生できない場合があります。
 - ・本パソコンでは DVD-Audio など「使用できるディスク」(→ P.66)に記載されていないディスクの再生および動作保証はできません。
- ▶ 「WinDVD」では DVD-Video および DVD-VR/+VR フォーマットのデータのみ再生できます。その他の形式でフォーマットされたデータの再生および動作保証はできません。

使用できるディスク












本パソコンで使用できるディスクは、カスタムメイドの選択によって異なります。お使いのドライブの表をご覧ください。

なお、DVD-RAM/R/RW、DVD-R DL、DVD+R/RW および DVD+R DL は、「PC データ用」をお使いになることをお勧めします。

□ CD-ROM ドライブの場合















		読み込み	書き込み	書き換え
CD-ROM		○	×	×
音楽 CD	 	○	×	×
ビデオ CD		○	×	×
CD-R		○	×	×
CD-RW	 	○	×	×

□ DVD-ROM ドライブの場合

		読み込み	書き込み	書き換え
CD-ROM		○	×	×
音楽 CD	 	○	×	×
ビデオ CD		○	×	×
CD-R		○	×	×
CD-RW	 	○	×	×
DVD-ROM		○	×	×
DVD-Video		○	×	×
DVD-R (for Authoring) (3.95GB/4.7GB)		○	×	×
DVD-R (for General) (4.7GB)		○	×	×
DVD-R DL (8.5GB)		×	×	×
DVD-RW		×	×	×
DVD+R (4.7GB)		×	×	×
DVD+R DL (8.4GB)		×	×	×
DVD+RW (4.7GB)		×	×	×
DVD-RAM (4.7GB / 9.4GB)		×	×	×
DVD-RAM2 <small>注</small>		×	×	×

注 :DVD-RAM2 は、5 倍速までの従来規格の DVD-RAM と異なり、6、8、12、16 倍速に対応した DVD-RAM です。

□ DVD-ROM&CD-R/RW ドライブの場合

		読み込み	書き込み	書き換え
CD-ROM		○	×	×
音楽 CD	 	○	×	×
ビデオ CD		○	×	×
CD-R		○	○注1	×
CD-RW	 	○	○注1注2	○注1注2
DVD-ROM		○	×	×
DVD-Video		○	×	×
DVD-R (for Authoring) (3.95GB/4.7GB)		○	×	×
DVD-R (for General) (4.7GB)		○	×	×
DVD-R DL (8.5GB)		×	×	×
DVD-RW		×	×	×
DVD+R (4.7GB)		×	×	×
DVD+R DL (8.4GB)		×	×	×
DVD+RW (4.7GB)		×	×	×
DVD-RAM (4.7GB / 9.4GB)		×	×	×
DVD-RAM2 注3		×	×	×

注1 : CD-R や CD-RW へのデータの追記は「Roxio DigitalMedia」で行います。



なお、データの追記を行うためには、「Roxio DigitalMedia」を使ってディスクにデータの書き込みを行う際に、ディスクを追記可能な状態にしておく必要があります。詳しくは、「Roxio DigitalMedia」のヘルプをご覧ください。

注2 : CD-RW に書き込んだデータを削除するには、ディスクに書き込まれているデータをすべて消去する必要があります。

注3 : DVD-RAM2 は、5 倍速までの従来規格の DVD-RAM と異なり、6、8、12、16 倍速に対応した DVD-RAM です。

□ スーパーマルチドライブの場合

		読み込み	書き込み	書き換え
CD-ROM		○	×	×
音楽 CD	 	○	×	×
ビデオ CD		○	×	×
CD-R		○	○注1	×
CD-RW	 	○	○注1注2	○注1注2
DVD-ROM		○	×	×
DVD-Video		○	×	×
DVD-R (for Authoring) (3.95GB/4.7GB)		○	×	×
DVD-R (for General) (4.7GB)		○	○注1	×
DVD-R DL (8.5GB)		○	○注1	×
DVD-RW		○	○注1注2	○注1注2
DVD+R (4.7GB)		○	○注1	×
DVD+R DL (8.5GB)		○	○注1	×

		読み込み	書き込み	書き換え
DVD+RW (4.7GB)		○	○注1注2	○注1注2
DVD-RAM ^{注3} (4.7GB / 9.4GB)		○	○	○
DVD-RAM2 ^{注4}		×	×	×

注1：CD-RやCD-RW、DVD-R、DVD-RW、DVD+R、DVD+R DL、DVD+RW へのデータの追記は「Roxio DigitalMedia」で行います。

なお、データの追記を行うためには、「Roxio DigitalMedia」を使ってディスクにデータの書き込みを行う際に、ディスクを追記可能な状態にしておく必要があります。詳しくは、「Roxio DigitalMedia」のヘルプをご覧ください。

注2：CD-RW、DVD-RW、DVD+RW に書き込んだデータを削除するには、ディスクに書き込まれているデータをすべて消去する必要があります。

注3：・DVD-RAM は、カートリッジなしタイプまたはカートリッジからディスクが取り出せるタイプをご購入ください。カートリッジに入れた状態で使用するタイプ (Type1) は使用できません。また、無理に取り出して使わないでください。

・2.6GB および 5.2GB のディスクは、使用できません。

注4：DVD-RAM2 は、5 倍速までの従来規格の DVD-RAM と異なり、6、8、12、16 倍速に対応した DVD-RAM です。

□ 推奨ディスク

本パソコンの CD/DVD ドライブで書き込み、書き換えを行う場合は、次のディスクをお使いになることをお勧めします。なお、使用できるディスクは、カスタムメイドの選択によって異なります。

CD-R

太陽誘電 : CDR-74WPY、CDR-80WTY

CD-RW

富士通サブライ品 : CD-RW74/0241410

三菱化学メディア : SW74QU1、SW74EU1、SW80QU1、SW80EU1

DVD-RAM

日立マクセル : DRM47C.1P (4.7GB、カートリッジ無)

DRMC47C.1P (4.7GB、カートリッジ有、取り出し可)

DRMC94C.1P (9.4GB、カートリッジ有、取り出し可)

DVD-R

太陽誘電 : DVD-R47WPY、DR-47TY、DR-47WTY

DVD-R DL

三菱化学メディア : DHR85YP1、DHR85YP5

DVD-RW

日本ビクター : VD-RW47B、VD-W47F、VD-W47H

DVD+R

三菱化学メディア : DTR47HM5

DVD+R DL

三菱化学メディア : DTR85N1

DVD+RW

三菱化学メディア : DTW47U1

富士通サプライ品は、富士通コワーコ株式会社の取り扱い品です。お問い合わせ先については、『取扱説明書』をご覧ください。

上記以外の記録型ディスクをお使いの場合は、書き込み、書き換え速度の低下や正常に書き込み、書き換えができない場合があります。

POINT

- ▶ カスタムメイドでDVD-ROM&CD-R/RWドライブまたはスーパーマルチドライブを選択した場合は、次のことにご注意ください。
 - ・ 本パソコンで作成した CD-R/RW は、お使いになる CD プレーヤーによっては再生できない場合があります。
 - ・ 本パソコンで作成した DVD-RAM、DVD-R/RW、DVD-R DL、DVD+R/RW、および DVD+R DL は、お使いになる DVD プレーヤーによっては再生できない場合があります。また、再生に対応した DVD プレーヤーをお使いの場合でも、ディスクの記録状態によっては再生できない場合があります。

DVD-RAM への書き込み／書き換えについて

本パソコンのスーパーマルチドライブで DVD-RAM を作成する場合には、あらかじめ DVD-RAM ディスクをフォーマット（初期化）する必要があります。
9.4GBの両面タイプのDVD-RAMディスクについては、片面ごとにフォーマットしてください。

■ DVD-RAM のフォーマット形式

DVD-RAM ディスクのフォーマットには、次のものがあります。

□ FAT 形式

Windows の標準フォーマットで、ハードディスクなどでも使用されています。

- FAT32

Windows の標準フォーマットです。

□ UDF (Universal Disk Format) 形式

DVD の統一標準フォーマットです。UDF 形式でフォーマットした DVD-RAM メディアでは、エラーチェックツールや最適化（デフラグ）ツールは実行できません。

- UDF1.5

DVD-RAM ディスクの標準フォーマットです。

- UDF2.0（「DVD-RAM ドライバソフト」のみ選択可能）

DVD フォーラム策定の「ビデオレコーディングフォーマット規格」準拠のフォーマットです。

■ ソフトウェアについて

本パソコンのスーパーマルチドライブで DVD-RAM に書き込み、書き換えする場合は、次のソフトウェアがお使いになれます。

- Windows 標準のドライバ

Windows が標準でサポートしているドライバで DVD-RAM の書き込み、書き換えを行うことができます。

DVD-RAM のフォーマット形式は、FAT32 に対応しています。

DVD-RAM ドライバソフトをインストールすると、機能が強化されます。

- DVD-RAM ドライバソフト

ハードディスクと同様の操作で DVD-RAM に書き込み、書き換えを行う場合は、「DVD-RAM ドライバソフト」をインストールしてください。インストールする場合は、「DVD-RAM ドライバソフト」CD-ROM を用意してください。

インストール方法は、「ソフトウェア」－「ソフトウェア一覧」（→ P.160）をご覧ください。

DVD-RAM のフォーマット形式は、FAT32、UDF1.5 および UDF2.0 に対応しています。

■ DVD-RAM ディスクに書き込むときの準備

DVD-RAM ディスクに書き込む前に、ドライブの設定を変更し、DVD-RAM ディスクをフォーマットしてください。

- 初めてDVD-RAMディスクに書き込む場合は、次の手順でドライブの設定を変更してください。

1. 「スタート」ボタン→「マイコンピュータ」の順にクリックします。

2. DVD-RAM を割り当てているドライブを右クリックし、「プロパティ」をクリックします。
 3. 「書き込み」タブで「このドライブで CD 書き込みを有効にする」のチェックを外します。
 4. 「OK」をクリックします。
- DVD-RAM ディスクをフォーマットする場合は、お使いになる目的にあわせて、フォーマット形式を選んでください。

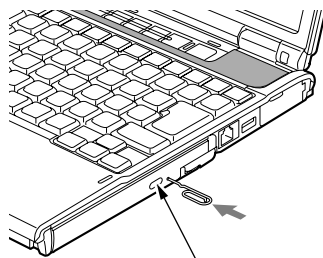
ディスクをセットする／取り出す

重要

- ▶ ディスクに頻繁にアクセスする場合などは、AC アダプタを取り付けることをお勧めします。バッテリーのみで運用すると、バッテリーの寿命が短くなる場合があります。
- ▶ ディスクをセットする場合は、トレー中央の突起にディスクの穴を合わせ、パチンと音がするようにしっかりとはめ込んでください。きちんとはめ込まないと、ディスクがドライブ内部で外れて、トレーやドライブ内部、およびディスクを破損する原因となることがあります。
- ▶ セットすると自動で始まるディスクを使用しているときにパソコン本体をスタンバイさせると、レジューム時にディスクが二重に起動してしまい、誤動作の原因となります。二重に起動してしまった場合は、ディスクのソフトウェアを一度すべて終了し、ディスクをセットし直してください。
- ▶ ディスクはデータの読み出しなどの際、高速回転するため、使用時に振動や風切音がすることがあります。これは故障ではありません。

POINT

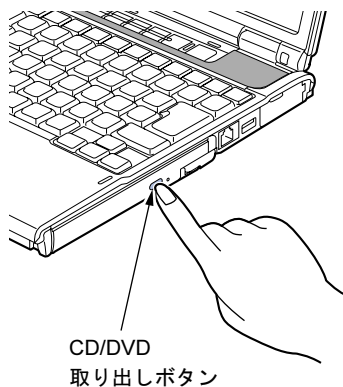
- ▶ 本パソコン内蔵のユニットは、電子ロックのため、パソコン本体が動作状態の場合のみディスクのセット／取り出しが可能です。
- ▶ シールを貼ったディスクなど、重心の偏った媒体を使用すると、ユニットに振動が発生し、十分な性能が出ない場合があります。
- ▶ トレーを最後まで押し込めない場合は、カシャッという音がするまでトレーを引き出し、再度押し込んでください。
- ▶ パソコン本体の電源が切れた状態では、トレーが閉まらないことがあります。この場合は、再度電源を入れて、トレーを閉めてください。
- ▶ 何らかの原因で、CD/DVD 取り出しボタンを押してもトレーが出ない場合は、「マイコンピュータ」アイコンをダブルクリックし、「マイコンピュータ」ウィンドウの「CD アイコン」を右クリックして「取り出し」をクリックしてください。それでも出ない場合は、CD/DVD 取り出しボタンの横の穴にクリップの先などを差し込んで、トレーを引き出してください。



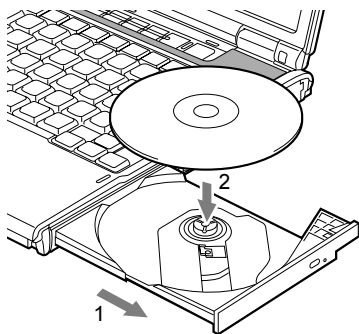
CD/DVD 取り出しボタン

■ セットする

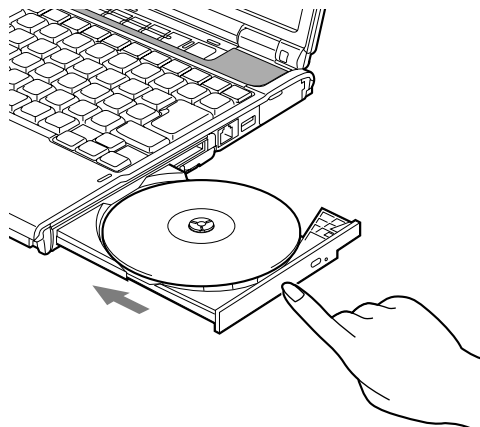
- 1** CD/DVD 取り出しボタンを押します。
トレーが少し飛び出します。



- 2** トレーを静かに引き出し (1)、ディスクをセットします (2)。
ディスクのレーベル面を上にして、トレー中央の突起にディスクの穴を合わせ、パチンと音がするまでしっかりとはめ込んでください。きちんとはめ込まないと、再生できなかつたり、ディスクが取り出せなくなったりすることがあります。



- 3** トレーを静かに押し込みます。



 **POINT**

- ▶ ディスクをセットしてから使用可能となるまでしばらく時間がかかります。また、マルチセッションディスクの場合、通常のディスクをお使いになるときと比べ、セットしてから使用可能となるまで、多少時間がかかることがあります。

■ 取り出す

- 1** ディスクを利用しているソフトウェアを終了し、CD/DVD 取り出しボタンを押します。
トレイが少し飛び出します。
- 2** トレーを手で支えながらディスクを取り出します。
トレイ中央の突起を押さえながら、ディスクがパソコン本体にぶつからないように、ディスクのふちを持ち上げてください。
- 3** トレーを静かに押し込みます。

9 フロッピーディスクについて

重要

- ▶ カスタムメイドの選択により FDD ユニット (USB) を添付しています。

取り扱い上の注意

■ ディスク使用時の注意事項

- コーヒーなどの液体がかからないようにしてください。
- シャッターを開いて中のディスクにさわらないでください。
- 曲げたり、重いものを載せたりしないでください。
- 磁石などの磁気を帯びたものを近づけないでください。
- 固い床などに落とさないでください。
- 高温や低温の場所に保管しないでください。
- 湿気やほこりの多い場所に保管しないでください。
- ラベルを何枚も重ねて貼らないでください (ドライブにつまる原因になります)。
- 結露させたり、濡らしたりしないようにしてください。
- 本パソコンにフロッピーディスクをセットしたまま持ち運ばないでください。

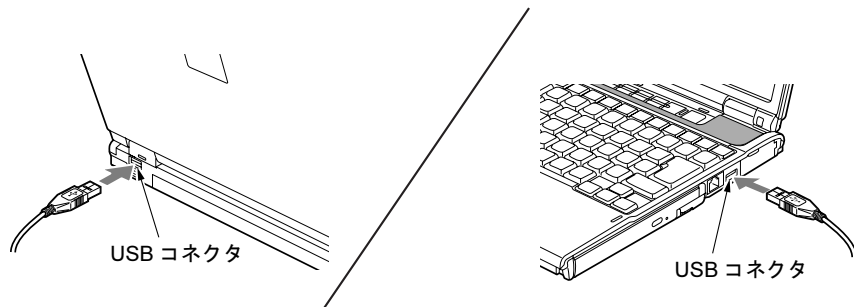
■ FDD ユニット (USB) 使用時の注意事項

- FDD ユニット (USB) にセットしたフロッピーディスクから起動する場合は、BIOS セットアップの次の項目の設定を確認してください (→ P.191)。
 - ・「詳細」 - 「USB 設定」 - 「レガシー USB サポート」: 使用する
- お使いの状況によって、ドライブ名の割り当てが異なることがあります。
 - ・本パソコン起動中に接続されているユニット
 - ・本パソコン起動中のユニットの取り付け/取り外し

FDD ユニット (USB) の取り付け／取り外し

■ 取り付け

- 1 本パソコンの USB コネクタに FDD ユニット (USB) を接続します。
USB コネクタと USB マウスのコネクタの内側の形状を確認し、形を互いに合わせて、まっすぐに差し込んでください。



POINT

- ▶ パソコンの電源が入った状態で取り付けおよび取り外しができます。
- ▶ ポートリプリケータ接続時には、パソコン本体背面の USB コネクタはお使いになれません。お使いになる場合は、パソコン本体右側、またはポートリプリケータの USB コネクタに接続してください。

■ 取り外し

- 1 通知領域の「ハードウェアの安全な取り外し」アイコンをクリックします。
- 2 「Y-E Data USB Floppy - ドライブ (A) を安全に取り外します」をクリックします。

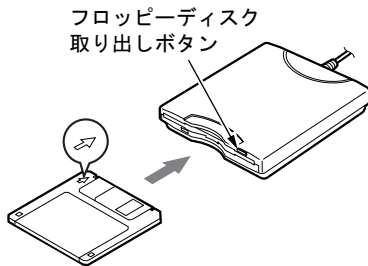
POINT

- ▶ FDD ユニット (USB) を A ドライブとして説明しています。ドライブ名が異なる場合は、お使いの環境に合わせて読み替えてください。
- 3 「Y-E Data USB Floppy は安全に取り外すことができます。」というメッセージが表示されたことを確認します。
 - 4 FDD ユニット (USB) を取り外します。

フロッピーディスクをセットする／取り出す

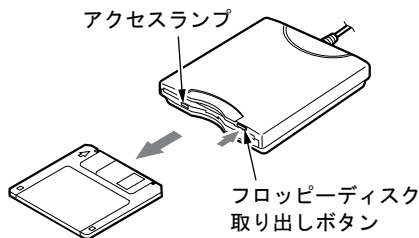
■ セットする

矢印のある面を上向きにして、フロッピーディスク取り出しボタンが飛び出すまで差し込みます。



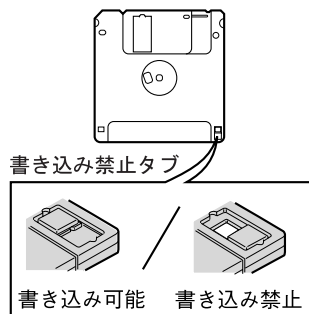
■ 取り出す

アクセスランプが消えていることを確認して、フロッピーディスク取り出しボタンを押します。



POINT

- ▶ DOS/V フォーマット済みのフロッピーディスクを使用してください。その他のフロッピーディスクを使用すると、動作が保証されません。使用できるフロッピーディスクについては、「技術情報」－「本体仕様」(→ P.216)をご覧ください。
- ▶ アクセスランプの点灯中にフロッピーディスクを取り出すと、ディスク内のデータが壊れるおそれがあります。
- ▶ フロッピーディスクに保存してある情報を消したくないときや、追加して書き込みたくないときは、フロッピーディスクの書き込み禁止タブをスライドさせ、穴があいた状態(書き込み禁止の状態)にします。再び情報を書き込みたいときは、書き込み禁止タブをスライドさせ、穴が閉じた状態にします。



10 メモリについて

メモリを取り付ける／取り外す

警告



- メモリの取り付け／取り外しを行う場合は、必ずパソコン本体の電源を切り、ACアダプタや周辺機器を取り外してください。スタンバイや休止状態では、取り付け／取り外しを行わないでください。

感電の原因となります。また、データが消失したり、パソコン本体やメモリが故障する原因となることがあります。



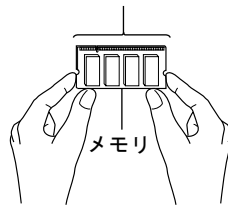
- 取り外したカバー、キャップ、ネジ、電池などの部品は、小さなお子様の手の届かないところに置いてください。

誤って飲み込むと窒息の原因となります。万一、飲み込んだ場合は、すぐに医師に相談してください。

重要

- ▶ 本パソコンのネジを取り外すときは、ネジに合ったプラスのドライバー1番をお使いください。他のドライバーを使うと、ネジの頭をつぶすおそれがあります。
- ▶ 取り付けるメモリは、本パソコンでサポートしているメモリをご使用ください。
FMVNM2GJ1 (2GB)、FMVNM1GJ1 (1GB)、FMVNM51J1 (512MB)、FMVNM25J1 (256MB)が、お使いになれます。
- ▶ メモリは4GBまで搭載可能ですが、OSが利用可能な領域は約3.25GBになります。
- ▶ メモリは次図のように両手でふちを持ってください。金色の線が入っている部分（端子）には、絶対に手を触れないでください。指の油分などが付着すると、接触不良の原因となることがあります。

この部分には手を触れないでください



POINT

- ▶ 操作に必要な箇所以外には手を触れないでください。故障の原因となることがあります。
- ▶ 取り外したネジなどをパソコン本体内部に落とさないでください。故障の原因となることがあります。
- ▶ メモリは何度も抜き差ししないでください。故障の原因となることがあります。
- ▶ メモリの表面の端子や IC 部分に触れて押さないでください。また、メモリに強い力をかけないようにしてください。
- ▶ メモリがうまく取り付けられないときは、無理にメモリを取り付けず、いったんメモリを抜いてから再度メモリを取り付け直してください。
- ▶ メモリを取り付け、メモリの容量を確認するには、BIOS セットアップの「情報」メニューの「メモリスロット」の項目を見ます (→ P.196)。「256MB DDR2 SDRAM」などに取り付けたメモリの容量が表示されます。取り付けが正しいにもかかわらず本パソコンが起動しない場合は、メモリが故障または不良です。「富士通ハードウェア修理相談センター」またはご購入元にご連絡ください。
- ▶ 本パソコンは、メインメモリの一部をビデオメモリで使用しています。そのため、起動時の自己診断 (POST) 時や Windows の画面に表示されるメモリの容量は 8MB ~ 128MB 少なく表示されます。
また、お使いのシステム構成によっては、さらに 1MB 少なく表示される場合があります。
- ▶ メモリを増やすときは、あらかじめ取り付けられているメモリを取り外して交換する必要があります。
- ▶ 合計で 2GB を超えるメモリを搭載した場合は、完全メモリダンプを使用できません。

■ メモリを取り付ける

重要

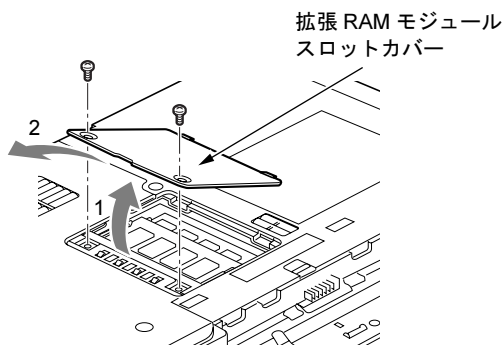
- ▶ メモリは、静電気に対して非常に弱い部品で構成されており、人体にたまった静電気により破壊される場合があります。メモリを取り扱う前に、一度金属質のものに手を触れて、静電気を放電してください。

1 内蔵バッテリーパックを取り外します。

取り外す手順については、「内蔵バッテリーパックを交換する」(→ P.53) の手順 1 ~ 3 をご覧ください。

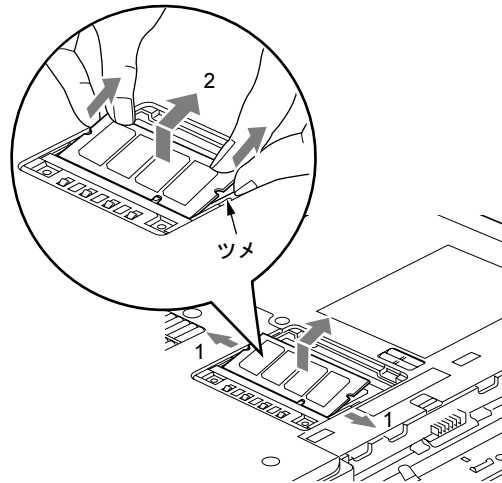
2 ネジ(2ヶ所)を取り外し、拡張RAMモジュールスロットカバーを取り外します。

パソコン本体下面にある拡張 RAM モジュールスロットカバーを斜め上の方向に持ち上げ (1)、取り外します (2)。



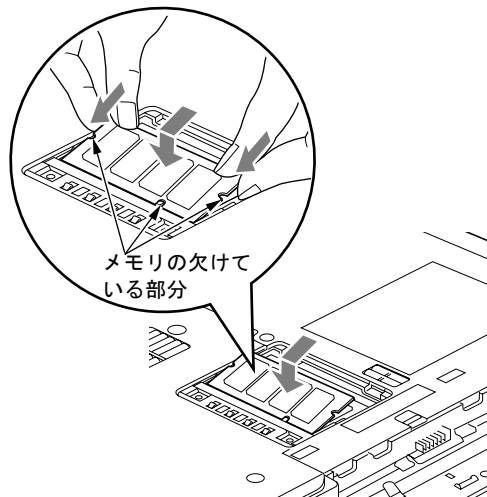
3 メモリを取り外します。

メモリを押さえている両側のツメを左右に開くと (1)、メモリが少し斜めに持ち上がるので、両手でメモリのふちを持って斜め上の方向に引っ張り (2)、スロットから取り外します。



4 新しいメモリを取り付けます。

両手でメモリのふちを持って、メモリの欠けている部分と、コネクタの突起を合わせ、斜め上からしっかり差し込み、パチンと音がするまで下に倒します。メモリを押さえている両側のツメが、きちんとはまったことを確認してください。



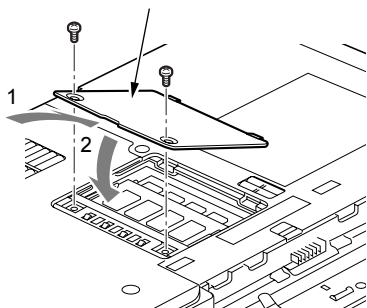
重要

- ▶ メモリの取り付けを行う場合は、端子や IC などに触れないようメモリのふちを持ってください。
- ▶ メモリの表面の端子や IC 部分に触れて押さないでください。また、メモリに強い力をかけないようにしてください。
- ▶ メモリがうまく取り付けられないときは、無理にメモリを取り付けず、いったんメモリを抜いてから再度メモリを取り付け直してください。無理にメモリを取り付けようとすると、メモリやコネクタが破損する原因となります。

5 拡張 RAM モジュールスロットカバーを取り付け、ネジで固定します。

手順 2 で外した拡張 RAM モジュールスロットカバーを取り付けます。拡張 RAM モジュールスロットカバーのツメをパソコン本体のツメ穴に合わせてください。

拡張 RAM モジュール
スロットカバー



6 内蔵バッテリーパックを取り付けます。

取り付ける手順については、「内蔵バッテリーパックを交換する」(→ P.53) の手順 5 をご覧ください。

重要

- ▶ メモリが正しく取り付けられていないと、電源を入れたときに「拡張メモリエラー」というメッセージや英語のメッセージが表示されたり、画面に何も表示されないことがあります。その場合は電源ボタンを 4 秒以上押し、本パソコンの電源を切り、メモリを取り付け直してください。

11 PC カードについて

重要

- ▶ FeliCa 対応リーダ／ライタ搭載モデルをお使いの場合は、PC カードスロットは搭載されていません。

取り扱い上の注意

故障を防ぐため、PC カードをお使いになるときは、次の点に注意してください。

- 温度の高い場所や直射日光のあたる場所には置かないでください。
- 強い衝撃を与えないでください。
- 重い物を載せないでください。
- コーヒーなどの液体がかからないように注意してください。
- 保管する場合は、必ずケースに入れてください。

POINT

- ▶ 本パソコンでは LAN カードが使えない場合があります。また、モデム搭載モデルではモデムカードが使えない場合があります。
- ▶ 本パソコンでは、3.3V または 5V を使用する PC カードのみサポートしています。12V を使用する PC カードはサポートしていません。

PC カードをセットする

⚠ 注意



- PC カードをセットまたは取り出すときは、PC カードスロットに指を入れないでください。けがの原因となることがあります。

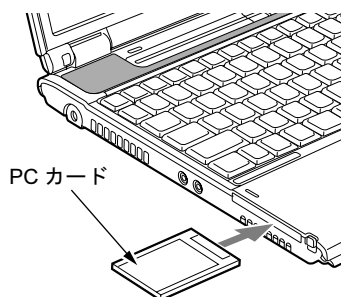
👉 重要

- ▶ PC カードは、静電気に対して非常に弱い部品で構成されており、人体にたまった静電気により破壊される場合があります。PC カードを取り扱う前に、一度金属質のものに手を触れて、静電気を放電してください。

🔍 POINT

- ▶ PC カードによっては、セットするときに電源を切る必要のあるものがあります。お使いになる PC カードのマニュアルで確認してください。
- ▶ PC カードによっては、ドライバのインストールが必要なものがあります。お使いになる PC カードのマニュアルをご覧ください。必要に応じてドライバをインストールしてください。

- 1 パソコン本体左側面の PC カードスロットに、PC カードをセットします。
PC カードの製品名を上にして PC カードスロットにしっかり差し込みます。



👉 重要

- ▶ PC カード取り出しボタンが飛び出している場合は、必ず押し込んでください。PC カード取り出しボタンが飛び出した状態で PC カードをセットすると、ボタンが中に入らなくなります。また、ボタンが破損する原因となります。
- ▶ コードやケーブルを接続して使う PC カードをお使いの場合、PC カードとコードやケーブルを接続しているコネクタ部分に物をのせたり、ぶつけたりしないでください。破損の原因となります。
- ▶ PC カードの種類によっては、PC カードスロットから PC カードが飛び出した状態でセットされるものがあります。PC カードの飛び出した部分をぶつけたりしないでください。破損の原因となります。
- ▶ 上手くセットできない場合は、一度 PC カードを取り出し、上下が反対になっていないか、差し込む方向が間違っていないかを再度確認してください。また、お使いになる PC カードのマニュアルもご覧ください。

 **POINT**

- ▶ PC カードによっては、「ハードウェアの安全な取り外し」が表示されないものもあります。アイコンが表示されない場合には、PC カードのマニュアルをご覧ください。

PC カードを取り出す

注意



- PC カードの使用終了直後は、PC カードが高温になっていることがあります。PC カードを取り出すときは、手順 3 の後、しばらく待ってから取り出してください。火傷の原因となることがあります。



- PC カードをセットまたは取り出すときは、PC カードスロットに指などを入れしないでください。けがの原因となることがあります。

重要

- ▶ PC カードは、静電気に対して非常に弱い部品で構成されており、人体にたまった静電気により破壊される場合があります。PC カードを取り扱う前に、一度金属質のものに手を触れて、静電気を放電してください。

POINT

- ▶ コードやケーブルを接続して使う PC カードを取り出す場合、PC カードのコードやケーブルを引っ張らないでください。破損の原因となります。
- ▶ PC カードを取り出す場合は、次の手順で行ってください。手順どおり行わないと、故障の原因となります。
- ▶ PC カードによっては、取り出すときに電源を切る必要のあるものがあります。PC カードのマニュアルで確認してください。

1 通知領域の「ハードウェアの安全な取り外し」アイコンをクリックします。

POINT

- ▶ 通知領域の「ハードウェアの安全な取り外し」アイコンをクリックして表示される「ハードウェアの安全な取り外し」ウィンドウで、「停止」をクリックして PC カードを取り出さないでください。パソコン本体の動作が不安定になる場合があります。
- ▶ PC カードによっては、「ハードウェアの安全な取り外し」アイコンが表示されないものもあります。アイコンが表示されない場合には、PC カードのマニュアルをご覧ください。

2 「[PC カード] を安全に取り外します」をクリックします。

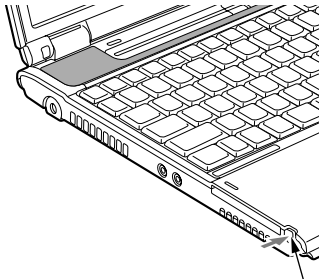
POINT

- ▶ 「[PC カード]」には、お使いの PC カードの名称が表示されます。
- ▶ 「デバイス' 汎用ボリューム' を今停止できません。後でデバイスの停止をもう一度実行してください。」というメッセージが表示された場合は、「OK」をクリックし、PC カードにアクセスしていないことを確認した後、もう一度手順 1 からやり直してください。

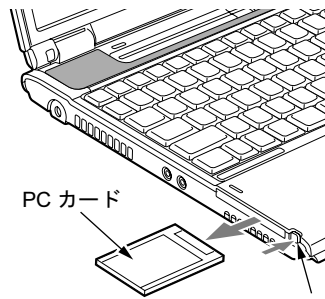
3 「ハードウェアの取り外し」というメッセージが表示されたことを確認します。

4 PC カード取り出しボタンを押します。

PC カード取り出しボタンを軽く 1 回押すと、ボタンが少し飛び出します。



PC カード取り出しボタン

5 飛び出した PC カード取り出しボタンを押し、PC カードを取り出します。

PC カード取り出しボタン

重要

- ▶ PC カード取り出しボタンが飛び出している場合は、必ず押し込んでください。
PC カード取り出しボタンが飛び出した状態でお使いになると、ボタンが破損する原因となります。

12 プリンタについて

重要

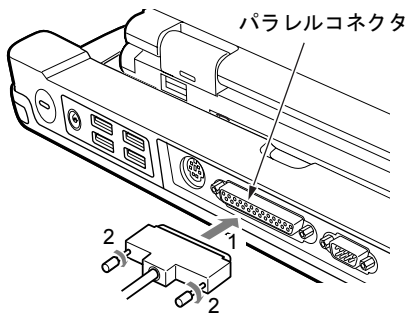
- ▶ プリンタの接続にはプリンタケーブルが必要です。プリンタケーブルは、プリンタに添付されていないことがあります。また、添付されているものも、コネクタの形状により接続できない場合もあります。そのような場合は、接続できるプリンタケーブルを別にお買い求めください。
- ▶ プリンタの接続方法は、プリンタによって異なります。プリンタのマニュアルをご覧ください。

接続について

■ パラレルコネクタの場合

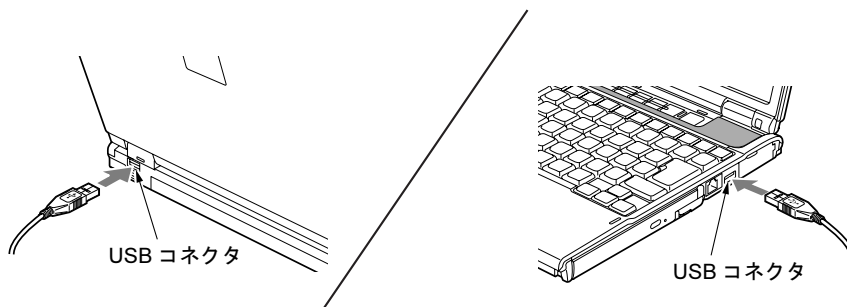
ポートリプリケータを取り付けてください。

ポートリプリケータの取り付けについては「ポートリプリケータを取り付ける」(→ P.59) をご覧ください。



(イラストはモデルや状況により異なります)

■ USB コネクタの場合



POINT

- ▶ ポートリプリケータ接続時には、パソコン本体背面の USB コネクタはお使いになれません。お使いになる場合は、パソコン本体右側、またはポートリプリケータの USB コネクタに接続してください。

13 外部ディスプレイについて

接続について

本パソコンは、プロジェクタやアナログディスプレイなどの外部ディスプレイを接続することができます。

ここでは、パソコン本体右側面の外部ディスプレイコネクタに、アナログディスプレイを接続する場合について説明します。

⚠ 警告



- 外部ディスプレイの接続／取り外しを行う場合は、必ずパソコン本体の電源を切り、ACアダプタを取り外してください。感電の原因となります。

⚠ 注意



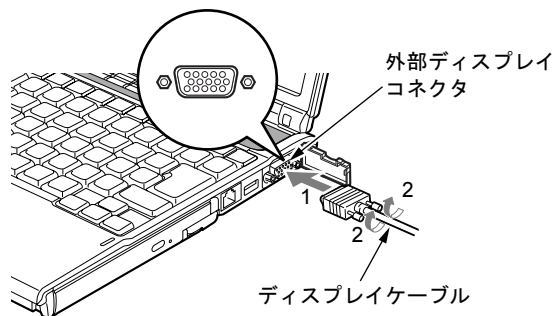
- ケーブルは、このマニュアルをよく読み、正しく接続してください。誤った接続状態でお使いになると、感電・火災の原因となります。また、パソコン本体および外部ディスプレイが故障する原因となります。

1 パソコン本体の電源を切り、ACアダプタを取り外します（→『取扱説明書』）。

2 パソコン本体背面の外部ディスプレイコネクタに、ディスプレイケーブルを接続します。

コネクタは正面から見ると台形になっています。

コネクタの形を互いに合わせてしっかり差し込み (1)、ディスプレイケーブルの左右のネジで固定します (2)。



🔍 POINT

- ▶ 外部ディスプレイは、ポートリプリケータの外部ディスプレイコネクタに接続することもできます。

- 3** アナログディスプレイにディスプレイケーブルを接続します。
接続方法は、アナログディスプレイのマニュアルをご覧ください。
- 4** アナログディスプレイの電源ケーブルを接続して、電源を入れます。
- 5** パソコン本体に AC アダプタを取り付け、電源を入れます。

POINT

- ▶ 外部ディスプレイを接続後パソコン本体の電源を入れると、次のようになることがあります。
 - ・パソコン本体の液晶ディスプレイと外部ディスプレイで同時に表示される
 - ・「新しいハードウェアの追加ウィザード」ウィンドウが表示される
この場合は、画面の指示に従って外部ディスプレイのドライバをインストールしてください。
 - ▶ 外部ディスプレイなど磁界を発生する機器と FDD ユニットは離して使用してください。
-
- 6** 画面の表示を切り替えます。
Windows の「画面のプロパティ」ウィンドウで切り替えることができます。また、【Fn】+【F10】キーを押すと、液晶ディスプレイ→外部ディスプレイ→同時表示→液晶ディスプレイ…の順で表示を切り替えることもできます。詳しくは、「機能」－「表示装置の切り替え」（→ P.105）をご覧ください。

14 ハードウェアのお手入れ

パソコン本体のお手入れ

警告



- 感電やけがの原因となるので、お手入れの前に、次の事項を必ず行ってください。
 - ・パソコン本体の電源を切り、ACアダプタを取り外してください。
 - ・プリンタなど、周辺機器の電源を切り、パソコン本体から取り外してください。

パソコン本体の汚れは、乾いた柔らかい布で軽く拭き取ってください。

汚れがひどい場合は、水または水で薄めた中性洗剤を含ませた布を、固く絞って拭き取ってください。中性洗剤を使用して拭いた場合は、水に浸した布を固く絞って中性洗剤を拭き取ってください。また、拭き取りの際は、パソコン本体に水が入らないよう充分に注意してください。なお、シンナーやベンジンなど揮発性の強いものや、化学ぞうきんは絶対に使わないでください。

液晶ディスプレイのお手入れ

液晶ディスプレイの汚れは、乾いた柔らかい布かメガネ拭きで軽く拭き取ってください。

重要

- ▶ 液晶ディスプレイの表面を固いものでこすったり、強く押しつけたりしないでください。液晶ディスプレイが破損するおそれがあります。
- ▶ 液晶部分を拭くときは、必ずから拭きしてください。水や中性洗剤を使うと、液晶部分を傷めるおそれがあります。
- ▶ 化学ぞうきんや市販のクリーナーを使うと、成分によっては、画面のコーティングを傷めるおそれがあります。次のものは使わないでください。
 - ・アルカリ性成分を含んだもの
 - ・界面活性剤を含んだもの
 - ・アルコール成分を含んだもの
 - ・シンナーやベンジンなどの揮発性の強いもの
 - ・研磨剤を含むもの

キーボードのお手入れ

キーボードの汚れは、乾いた柔らかい布で軽く拭き取ってください。

汚れがひどい場合は、水または水で薄めた中性洗剤を含ませた布を、固く絞って拭き取ってください。中性洗剤を使用して拭いた場合は、水に浸した布を固く絞って中性洗剤を拭き取ってください。また、拭き取りの際は、キーボード内部に水が入らないよう十分に注意してください。なお、シンナーやベンジンなど揮発性の強いものや、化学ぞうきんは絶対に使わないでください。

キーボードのキーとキーの間のホコリなどを取る場合は、圧縮空気などを使ってゴミを吹き飛ばしてください。なお、掃除機などを使って、キーを強い力で引っ張らないでください。

マウスのお手入れ

重要

▶ カスタムメイドの選択により USB マウスを添付しています。

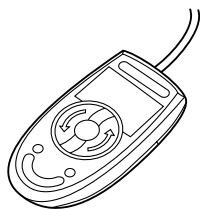
表面の汚れは、柔らかい布でから拭きします。

汚れがひどい場合は、水または水で薄めた中性洗剤を含ませた布を、固く絞って拭き取ってください。中性洗剤を使用して拭いた場合は、水に浸した布を固く絞って中性洗剤を拭き取ってください。また、拭き取りの際は、マウス本体に水が入らないよう十分に注意してください。なお、シンナーやベンジンなど揮発性の強いものや、化学ぞうきんは絶対に使わないでください。

また、USB マウスのボールがスムーズに回転しないときは、ボールを取り外してクリーニングします。ボールのクリーニング方法は、次のとおりです。なお、お使いのマウスにより形状が異なります。

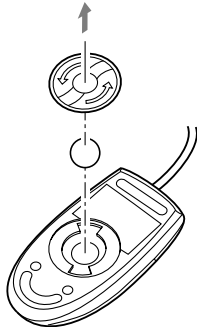
1 マウスの裏ボタンを取り外します。

マウス底面にある裏ボタンを、矢印の方向に回して取り外します。

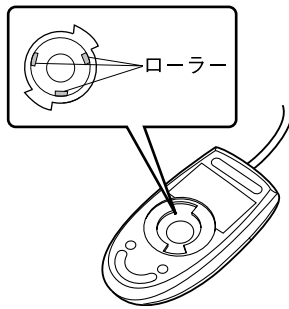


2 ボールを取り出して、水洗いします。

マウスをひっくり返し、ボールを取り出します。その後、水洗いして十分に乾燥させます。

**3** マウス内部をクリーニングします。

マウス内部、および裏ボタンを、水に浸して固くしぼった布で拭きます。ローラーは、綿棒で拭きます。

**4** ボール、裏ボタンを取り付けます。

ボールとマウスの内部を充分乾燥させたら、ボールと裏ボタンを取り付けます。

フロッピーディスクドライブのお手入れ

重要

▶ カスタムメイドの選択により FDD ユニット (USB) を添付しています。

フロッピーディスクドライブは、長い間使用していると、ヘッド (データを読み書きする部品) が汚れてきます。ヘッドが汚れると、フロッピーディスクに記録したデータを正常に読み書きできなくなります。別売のクリーニングフロッピーを使用して、3ヶ月に1回程度の割合でクリーニングしてください。

■ 用意するもの

商品名 : クリーニングフロッピーマイクロ

商品番号 : 0212116

クリーニングフロッピーマイクロは、富士通サプライ品です。お問い合わせ先については、『取扱説明書』をご覧ください。

■ お手入れのしかた

- 1** クリーニングフロッピーをセットします。
- 2** デスクトップの「マイコンピュータ」アイコンをダブルクリックします。
「マイコンピュータ」ウィンドウが表示されます。
- 3** 「3.5 インチ FD (A:)」をクリックします。
フロッピーディスクドライブのクリーニングが開始されます。
- 4** 「ドライブAのディスクはフォーマットされていません。今すぐフォーマットしますか?」のメッセージが表示されたら、「いいえ」をクリックします。
- 5** フロッピーディスクへのアクセスが終了したことを確認し、クリーニングフロッピーを取り出します。
- 6** 「マイコンピュータ」ウィンドウを閉じます。

第3章 機能

3

本パソコンでお使いになれる機能について説明しています。

1 ディスプレイ関連	96
2 音量の設定	119
3 通信	129
4 ドライブ関連	133
5 省電力	134

1 ディスプレイ関連

液晶ディスプレイの明るさ設定

液晶ディスプレイの明るさは、8段階に調節できます。暗くすると、消費電力が小さくなります。

重要

▶ 外部ディスプレイの明るさについては、外部ディスプレイのマニュアルをご覧ください。

■ 明るさを設定する

本パソコンは、ACアダプタを使っているときと、バッテリーで使っているときの液晶ディスプレイの明るさをそれぞれ設定できます。

ご購入時には、ACアダプタで使っているときに明るくなり、バッテリーで使っているときには暗くなるように設定されています。液晶ディスプレイの明るさは、キーボードを使って変更できます。また、OS、ドライバや「IndicatorUtility」(→P.174)によって、それぞれの電源の状態で保存されます。お使いの環境に合わせて、明るさを変更してください。

■ 明るさを変更する

キーボードを使用して、液晶ディスプレイの明るさを調節することができます。

【Fn】 + 【F6】 キーを押すと暗く、【Fn】 + 【F7】 キーを押すと明るくなります。

調節中は、画面下部に明るさを示すインジケータが表示されます。

POINT

- ▶ 次のような場合は、キーボードで明るさを変えられないことがあります。しばらくしてから変更してください。
 - ・本パソコンを再起動した直後
 - ・スタンバイまたは休止状態からレジュームした直後
 - ・ACアダプタを取り付け、取り外した直後

■ インテル® ディスプレイ省電テクノロジー

□ 対象機種

E8220、S8225、S8220、Q8220

本パソコンには、インテル® ディスプレイ省電テクノロジーが搭載されています。インテル® ディスプレイ省電テクノロジーを有効にすると、バッテリー運用時、液晶ディスプレイの消費電力を節約することができます。

しかし、画面の明暗の変化に合わせて、液晶ディスプレイの明るさやコントラストを変更させるため、画面がちらついて見えたり、画質が変化しているように見えたりする場合があります。このような場合は、次の手順で設定を無効にしたり、変更したりすることで、これらの現象を抑えることができます。

POINT

- ▶ インテル[®] ディスプレイ省電テクノロジーは、本パソコンをバッテリーで使うときに液晶ディスプレイにのみ働く機能です。
ACアダプタで使うときや、外部ディスプレイに表示しているときは働きません。このようなときも、液晶ディスプレイの画面がちらついて見えたりする場合には、本機能以外の原因が考えられます。
- ▶ インテル[®] ディスプレイ省電テクノロジーが働いている状態で、液晶ディスプレイの明るさを変更しても、明るさの変化が少なくなる場合があります。

- 1** デスクトップで右クリックし、「プロパティ」をクリックします。
- 2** 「設定」タブをクリックし、「詳細設定」をクリックします。
- 3** 「Intel(R) Graphics Media Accelerator Driver for Mobile」タブをクリックし、「グラフィックプロパティ」をクリックします。
「Intel(R) Graphics Media Accelerator Driver for Mobile」が表示されます。
- 4** 左の一覧から「ディスプレイデバイス」をクリックします。
- 5** 「シングルディスプレイ」の「ノートブック」をクリックして、チェックを付けます。
- 6** 左の一覧から「ディスプレイ設定」をクリックします。
- 7** 「電源設定」をクリックします。
「電源設定」ウィンドウが表示されます。
- 8** 「インテル (R) ディスプレイ省電テクノロジー」の設定を変更します。
 - 有効にする場合
「インテル (R) ディスプレイ省電テクノロジー」にチェックを付け、その下のつまみを左右にドラッグして、消費電力を調整します。
「画質最高」側にすると画面表示のクオリティが優先され、「バッテリー寿命最長」側にすると消費電力の節約が優先されます
 - 無効にする場合
「インテル (R) ディスプレイ省電テクノロジー」のチェックを外します。
- 9** 設定が完了したら、「適用」をクリックします。
- 10** 「OK」をクリックし、すべてのウィンドウを閉じます。

全画面表示と通常表示の切り替え

液晶ディスプレイを標準または規定の解像度よりも低い解像度に設定したときに、画面がディスプレイ中央に小さく表示または全画面表示されるようにするには、次の手順で設定を変更してください。

■ 注意事項

- 次の場合、Windows の画面の通常表示と全画面表示を切り替えることができます。
 - ・ 15.4 型 WUXGA 搭載モデルで、解像度を 1600 × 1200 以下に設定した場合
 - ・ 15 型 SXGA+ 搭載モデル、14.1 型 SXGA+ 搭載モデルで、解像度を 1280 × 1024 以下に設定した場合
 - ・ 15.4 型 WXGA 搭載モデル、12.1 型 WXGA 搭載モデルで、解像度を 1280 × 768 以下に設定した場合
 - ・ 15 型 XGA 搭載モデル、14.1 型 XGA 搭載モデルで、解像度を 800 × 600 に設定した場合
- コマンドプロンプトの全画面表示は、プライマリのみに表示されます。

■ 「画面のプロパティ」ウィンドウを使用する場合

□ H8220 の場合

- 1** デスクトップで右クリックし、「プロパティ」をクリックします。
「画面のプロパティ」ウィンドウが表示されます。
- 2** 「設定」タブをクリックし、「詳細設定」をクリックします。
- 3** 「ATI CATALYST(R) Control Center」タブをクリックし、「ATI CATALYST(R) Control Center」をクリックします。
「ATI CATALYST(R) Control Center - 基本」ウィンドウが表示されます。
- 4** 「使用の選択」で「詳細」を選択し、「次へ」をクリックします。
「CATALYST(R) Control Center 通知」ウィンドウが表示されます。
- 5** 「はい」をクリックします。
- 6** 「グラフィック設定」の「ノートブックパネルプロパティ」をクリックし、「属性」をクリックします。
- 7** 「パネル設定」の次の 3 種類からいずれかを選択し、「適用」をクリックします。
 - ・ 「スケールイメージ - アスペクト比の保持」を選択すると、デスクトップがアスペクト比（画面の縦横比）を維持したまま、最大限拡張されます。
 - ・ 「スケールイメージ - 全パネルサイズ」を選択すると、デスクトップがワイド画面全体に拡張されます。
 - ・ 「タイミングマークの中央値を使用する」を選択すると、通常表示になります。
- 8** 「OK」をクリックし、すべてのウィンドウを閉じます。

□ E8220、E8120、C8220、S8225、S8125、S8220、S8120、Q8220、C6320 の場合

- 1** デスクトップで右クリックし、「プロパティ」をクリックします。
- 2** 「設定」タブをクリックし、「詳細設定」をクリックします。
- 3** 「Intel(R) Graphics Media Accelerator Driver for Mobile」タブをクリックし、「グラフィックプロパティ」をクリックします。
「Intel(R) Graphics Media Accelerator Driver for Mobile」が表示されます。
- 4** 左の一覧から「ディスプレイデバイス」をクリックします。
- 5** 次の操作を行います。
 - 液晶ディスプレイ表示の場合
「シングルディスプレイ」の「ノートブック」をクリックして、チェックを付けます。
 - 外部ディスプレイ表示の場合
「シングルディスプレイ」の「PC モニタ」をクリックして、チェックを付けます。
 - 同時表示の場合
「マルチディスプレイ」の「Intel(R) デュアル・ディスプレイ・クローン」をクリックして、チェックを付けます。
 - マルチモニタ表示の場合
「マルチディスプレイ」の「拡張デスクトップ」をクリックして、チェックを付けます。

POINT

- ▶ 同時表示、またはマルチモニタ表示の場合、プライマリとセカンダリの設定は次のようにしてください。
 - ・プライマリ：ノートブック
 - ・セカンダリ：PC モニタ

- 6** 左の一覧から「ディスプレイ設定」をクリックします。
液晶ディスプレイ表示、外部ディスプレイ表示の場合は、手順 8 に進んでください。
- 7** 「ノートブック」または「PC モニタ」から全画面表示と通常表示を切り替えるディスプレイをクリックします。
- 8** 「ディスプレイの拡張」で、お使いになる設定を選択します。
 - 全画面表示（枠なし）
デスクトップが画面全体に拡張されます。
 - デスクトップの中央
デスクトップが通常表示になります。
 - アスペクト比を保持
デスクトップがアスペクト比（縦横比）を維持したまま最大拡張されます。

POINT

- ▶ 「デスクトップの中央」は、液晶ディスプレイの場合のみ選択できます。

9 「適用」をクリックします。

POINT

- ▶ 「デスクトップの変更を確認」ウィンドウが表示されたら、「OK」をクリックします。

10 「OK」をクリックし、すべてのウィンドウを閉じます。

POINT

- ▶ デスクトップの解像度をご購入時の解像度よりも小さい値に設定した場合、2種類の画面拡張設定が選択できます。
 - ・画面全体に拡張
画面全体が縦長に表示されます。
 - ・アスペクト比を維持したまま拡張
縦長にはなりませんが、画面の上下に黒いスペースができます。

□ **C6220** の場合

1 デスクトップで右クリックし、「プロパティ」をクリックします。

2 「設定」タブをクリックし、「詳細設定」をクリックします。

3 「ATI CATALYST Control Center」タブをクリックし、「ATI CATALYST(tm) Control Center」をクリックします。

「ATI CATALYST(tm) Control Center」が表示されます。

4 「表示」をクリックし、「詳細表示」を選択します。

5 「グラフィック設定」の「ノートブックパネルプロパティ」をクリックします。

6 「パネル設定」の次の2種類からいずれかを選択し、「適用」をクリックします。

- ・「スケールイメージ - 全パネルサイズ」を選択すると、デスクトップが画面全体に拡張されます。
- ・「タイミングマークの中央値を使用する」を選択すると、通常表示になります。

7 「OK」をクリックし、すべてのウィンドウを閉じます。

■ **キーボードを使用する場合**

液晶ディスプレイ表示または外部ディスプレイ表示のときは、キーボードの【Fn】キーを押しながら【F5】キーを押しても、全画面表示と通常表示を切り替えることができます。

テレビ表示や同時表示、マルチモニタ表示のときは、キーボードで全画面表示と通常表示を切り替えることはできません。

なお、E8220、E8120、C8220、S8225、S8125、S8220、S8120、Q8220、C6320の場合、【Fn】＋【F5】キーを使って切り替えたときは、パソコンの電源を切ると画面の設定は保存されません。設定を保存するときは、「画面のプロパティ」ウィンドウで切り替えてください（→P.98）。

ディスプレイの表示について

外部ディスプレイを接続して複数のディスプレイに同時に表示させることができます。H8220、C6320 では、テレビを接続できます。さらに、H8220 では別売のポータリプリケータ接続時に、デジタルディスプレイの接続も可能です。

表示可能なディスプレイの組み合わせは次のようになります。

□ 1 台のディスプレイで表示する場合

- ・液晶ディスプレイ
- ・アナログディスプレイ
- ・デジタルディスプレイ
- ・テレビ

□ 2 台のディスプレイで表示する場合

- ・液晶ディスプレイ + アナログディスプレイ
- ・液晶ディスプレイ + デジタルディスプレイ
- ・液晶ディスプレイ + テレビ
- ・アナログディスプレイ + デジタルディスプレイ
- ・アナログディスプレイ + テレビ
- ・デジタルディスプレイ + テレビ

解像度と色数について

本パソコンでは、Windows の「画面のプロパティ」ウィンドウの「設定」タブで次の解像度、色数を選択／変更できます。色数は「中」が 6 万 5 千色、「最高」が 1677 万色です。

- 「H8220 の場合」 (→ P.102)
- 「E8220、E8120、C8220、S8225、S8125、S8220、S8120 の場合」 (→ P.103)
- 「Q8220 の場合」 (→ P.103)
- 「C6320 の場合」 (→ P.104)
- 「C6220 の場合」 (→ P.104)

POINT

- ▶ 外部ディスプレイの接続方法については、「ハードウェア」－「外部ディスプレイについて」 (→ P.89) をご覧ください。

■ H8220 の場合

解像度 (ピクセル) 注 1	色数		
	液晶ディスプレイ または 外部ディスプレイ注 2 注 3	液晶ディスプレイ + 外部ディスプレイ注 2 注 3	外部ディスプレイ + 外部ディスプレイ注 2 注 3 注 4
800 × 600	中 (16 ビット) 最高 (32 ビット) 注 7		
1024 × 768			
1280 × 1024 注 5			
1600 × 1200 注 5 注 6			
1920 × 1200 注 5 注 6			

注 1: 使用する外部ディスプレイによっては仮想デスクトップになります。仮想デスクトップでは、一部の範囲のみが表示され、他の領域はマウスポインタを動かすことによって表示できます。

注 2: プラグアンドプレイ対応の外部ディスプレイを使用の場合、最大解像度は外部ディスプレイからの情報により設定されます。

注 3: 表示可能な外部ディスプレイの組み合わせについては、「ディスプレイの表示について」(→P.101)をご覧ください。

注 4: 各解像度は、お使いの外部ディスプレイがサポートしている場合にご使用になれます。モニターがサポートしていない解像度は使用することができません。

注 5: テレビの場合、仮想デスクトップになります。仮想デスクトップでは、一部の範囲のみが表示され、他の領域はマウスポインタを動かすことによって表示できます。

注 6: デジタルディスプレイの場合、使用するデジタルディスプレイによっては、高解像度設定時にちらつきが発生することがあります。その場合、次の設定を行ってください。

1. デスクトップで右クリックし、「プロパティ」をクリックします。
「画面のプロパティ」ウィンドウが表示されます。
2. 「設定」タブをクリックし、「詳細設定」をクリックします。
3. 「ATI CATALYST(R) Control Center」タブをクリックし、「ATI CATALYST(R) Control Center」をクリックします。
「ATI CATALYST(R) Control Center - 基本」が表示されます。
4. 「使用の選択」で「詳細」を選択し、「次へ」をクリックします。
「CATALYST(R) Control Center 通知」ウィンドウが表示されます。
5. 「はい」をクリックします。
6. 「グラフィック設定」の「デジタルパネルプロパティ」をクリックし、「属性」をクリックします。
7. 「DVI 設定」の「高解像度のディスプレイには DVI 周波数を減らす」を選択し、「適用」をクリックします。

注 7: 液晶ディスプレイは擬似的に色を表示するディザリング機能を利用しています。

■ E8220、E8120、C8220、S8225、S8125、S8220、S8120 の場合

解像度 (ピクセル)	色数		
	液晶ディスプレイ	液晶ディスプレイ + 外部ディスプレイ ^{注1注2}	外部ディスプレイ ^{注1注2}
800 × 600	中 (16 ビット) 最高 (32 ビット) ^{注5}		
1024 × 768			
1280 × 768 ^{注3注4}			
1280 × 1024 ^{注3注4}			
1400 × 1050 ^{注3注4}			
1600 × 1200 ^{注3注4}			

注1: プラグアンドプレイ対応の外部ディスプレイを使用の場合、最大解像度は外部ディスプレイからの情報により決定されます。

注2: 各解像度は、お使いの外部ディスプレイがサポートしている場合にご使用になれます。モニターがサポートしていない解像度は使用することが出来ません。

注3: この解像度が表示されない場合は、「画面のプロパティ」ウィンドウの「設定」タブで「詳細設定」をクリックし、表示されたウィンドウの「モニタ」タブで「このモニタでは表示できないモードを隠す」のチェックを外してください。

注4: 1280 × 768 以上の解像度に設定した場合、仮想デスクトップになります。ただし、15 型 SXGA + 搭載モデル、および 14.1 型 SXGA + 搭載モデルの場合は、1600 × 1200 のみ仮想デスクトップになります。仮想デスクトップでは、液晶ディスプレイサイズの範囲のみが表示され、他の領域はマウスポインタを動かすことによって表示できます。

注5: 液晶ディスプレイは擬似的に色を表示するディザリング機能を利用しています。

■ Q8220 の場合

解像度	色数		
	液晶ディスプレイ	液晶ディスプレイ + 外部ディスプレイ ^{注1注2}	外部ディスプレイ ^{注1注2}
800 × 600	中 (16 ビット) 最高 (32 ビット) ^{注5}	中 (16 ビット) 最高 (32 ビット) ^{注5}	
1024 × 768			
1280 × 768			
1280 × 800 ^{注3}		—	
1280 × 1024 ^{注3注4}			
1400 × 1050 ^{注3注4}		中 (16 ビット) 最高 (32 ビット) ^{注5}	
1600 × 1200 ^{注3注4}			

注1: 各解像度はお使いの外部モニターがサポートしている場合にご使用になれます。モニターがサポートしていない解像度は使用することが出来ません。

注2: プラグアンドプレイ対応の外部ディスプレイを使用の場合、最大解像度は外部ディスプレイからの情報により決定されます。

注3: この解像度が表示されない場合は、「画面のプロパティ」ウィンドウの「設定」タブで「詳細設定」をクリックし、表示されたウィンドウの「モニタ」タブで「このモニタでは表示できないモードを隠す」のチェックを外してください。

注4: 1280 × 1024 以上の解像度に設定した場合、仮想デスクトップになります。仮想デスクトップでは、液晶ディスプレイサイズの範囲のみが表示され、他の領域はマウスポインタを動かすことによって表示できます。

注5: 液晶ディスプレイは擬似的に色を表示するディザリング機能を利用しています。

■ C6320 の場合

解像度 (ピクセル)	色数			
	液晶ディスプレイ	外部ディスプレイ ^{注1}	液晶ディスプレイ + 外部ディスプレイ ^{注1}	外部ディスプレイ ^{注1} + 外部ディスプレイ ^{注1}
800×600	中 (16ビット) 最高 (32ビット) ^{注5}		中 (16ビット) 最高 (32ビット) ^{注5}	
1024×768				
1280×768 ^{注2}				
1280×800 ^{注2}				
1280×1024 ^{注2注3注4}				
1400×1050 ^{注2注3注4}				
1600×1200 ^{注2注3注4}				
			—	
			中 (16ビット) 最高 (32ビット) ^{注5}	

注1：プラグアンドプレイ対応の外部ディスプレイを使用の場合、最大解像度は外部ディスプレイからの情報により決定されます。

注2：テレビの場合、仮想デスクトップになります。仮想デスクトップでは、一部の範囲のみが表示され、他の領域はマウスポインタを動かすことによって表示できます。

注3：この解像度が表示されない場合は、「画面のプロパティ」ウィンドウの「設定」タブで「詳細設定」をクリックし、表示されたウィンドウの「モニタ」タブで「このモニタでは表示できないモードを隠す」のチェックを外してください。

注4：液晶ディスプレイは仮想デスクトップになります。仮想デスクトップでは、液晶ディスプレイサイズの範囲のみが表示され、他の領域はマウスポインタを動かすことによって表示できます。

注5：液晶ディスプレイは擬似的に色を表示するデザイナー機能を利用しています。

■ C6220 の場合

解像度 (ピクセル)	色数		
	液晶ディスプレイ	液晶ディスプレイ + 外部ディスプレイ ^{注1}	外部ディスプレイ ^{注1}
800 × 600			
1024 × 768			
1280 × 1024 ^{注2}			
1600 × 1200 ^{注2}			
			中 (16ビット) 最高 (32ビット) ^{注3}

注1：プラグアンドプレイ対応の外部ディスプレイを使用の場合、最大解像度は外部ディスプレイからの情報により決定されます。

注2：1280 × 1024 以上の解像度に設定した場合、仮想デスクトップになります。

仮想デスクトップでは、液晶ディスプレイサイズの範囲のみが表示され、他の領域はマウスポインタを動かすことによって表示できます。

注3：液晶ディスプレイには擬似的に色を表示するデザイナー機能を利用しています。

■ 注意事項

- 通常は 640 × 480 の解像度は選択できませんが、一部のゲームやソフトウェアでは使用されることもあります。
- H8220 以外の機種で、液晶ディスプレイの解像度以上に解像度を設定する場合、あらかじめ次のように設定してください。なお、画面は仮想デスクトップに表示されます。
 1. デスクトップで右クリックし、「プロパティ」をクリックします。

2. 「画面のプロパティ」ウィンドウの「設定」タブで「詳細設定」をクリックします。
3. 「モニタ」タブで「このモニタでは表示できないモードを隠す」のチェックが外れていることを確認します。

POINT

- ▶ 「このモニタでは表示できないモードを隠す」の項目が選択できない場合は、この設定は必要ありません。
- 次の場合、Windows の画面の通常表示と全画面表示を切り替えることができます。
 - ・ 15.4 型 WUXGA 搭載モデルで、解像度を 1600 × 1200 以下に設定した場合
 - ・ 15 型 SXGA+ 搭載モデル、14.1 型 SXGA+ 搭載モデルで、解像度を 1280 × 1024 以下に設定した場合
 - ・ 15.4 型 WXGA 搭載モデル、12.1 型 WXGA 搭載モデルで、解像度を 1280 × 768 以下に設定した場合
 - ・ 15 型 XGA 搭載モデル、14.1 型 XGA 搭載モデルで、解像度を 800 × 600 に設定した場合
- 外部ディスプレイとして CRT ディスプレイを接続した場合は、「画面のプロパティ」ウィンドウでリフレッシュレートを 85Hz 以上に設定できるように見えますが、実際の CRT ディスプレイの走査周波数は各機種種の「外部ディスプレイの走査周波数について」(→ P.117) の表以外の周波数を使用することはできません。
- 解像度を切り替えるときに、一時的に表示画面が乱れることがありますが、故障ではありません。
- 画面の解像度や色数、リフレッシュレートを変更する場合は、起動中のソフトウェアや常駐しているプログラムを終了させてから設定してください。また、変更後は必ず本パソコンを再起動してください。
- DirectX 診断ツールでは「Mobile Intel(R) 945GM Express Chipset Family」、「Mobile Intel(R) 915GM/GMS,910GML Express Chipset」の「メモリ合計」は正しい数値を表示しません。

表示装置の切り替え

表示装置の切り替え方法は次のとおりです。なお、表示装置をあらかじめ取り付けてから切り替えてください。表示装置の取り付け方は、「ハードウェア」－「外部ディスプレイについて」(→ P.89) をご覧ください。

POINT

- ▶ 外部ディスプレイコネクタに接続した場合、「Fujitsu Display Manager」を起動して、表示するディスプレイを切り替えることもできます。使用方法については、インストール後、「Fujitsu Display Manager」のヘルプをご覧ください。「スタート」ボタン→「すべてのプログラム」→「Fujitsu Display Manager」→「ヘルプ」の順にクリックして表示します。

■ 注意事項

- 表示装置の切り替えの設定は次のようになります。
 - ・ Windows が起動するまでの間は、BIOS セットアップの設定が有効です。
 - ・ Windows 起動中は「画面のプロパティ」ウィンドウの設定が有効（Windows を再起動後も有効）です。

- Windows が起動すると、表示されるディスプレイは、前回 Windows で使用していた状態に戻ります。ただし、外部ディスプレイが接続されていない場合は、液晶ディスプレイに表示されます。
- 外部ディスプレイを接続して、初めて電源を入れたときは、同時表示の状態に切り替わる場合があります。
- H8220、C6220 の場合、【Fn】+【F10】キーで切り替えた表示装置の設定は、「画面のプロパティ」ウィンドウの設定に反映されます。ただし、「画面のプロパティ」ウィンドウを表示中に【Fn】+【F10】キーで表示装置を切り替えても、「画面のプロパティ」ウィンドウの表示には反映されません（一度ウィンドウを閉じ、再度表示させると反映されています）。
- 解像度の切り替え時などに、一時的に表示画面が乱れることがありますが、故障ではありません。
- 外部ディスプレイまたは液晶プロジェクタによっては、液晶ディスプレイ+外部ディスプレイの同時表示時に、画面が正しく表示されないことがあります。
- 外部ディスプレイで液晶ディスプレイ以上の高解像度を利用するには、それらの解像度を表示可能な外部ディスプレイが必要です。
- 液晶プロジェクタを本パソコンの液晶ディスプレイと同時表示で使用する場合、VESA で標準化された DDC の規格を満たしている、かつ本パソコンの液晶ディスプレイと同じ解像度を表示可能な液晶プロジェクタが必要です。本規格を正しく満たしているかどうかに関しては、それぞれの液晶プロジェクタのメーカーにご確認ください。これはプラグアンドプレイを実現するために外部ディスプレイの情報をパソコン本体に伝送できるようにするための規格であり、これを満たしていない液晶プロジェクタには表示することはできません。
- BIOS セットアップの画面は、液晶ディスプレイのみに表示されることがあります。外部ディスプレイにも BIOS セットアップの画面を表示させる場合には、BIOS セットアップの「詳細」-「ディスプレイ設定」を「外部ディスプレイ」に設定してください。詳しくは、「BIOS」-「メニュー詳細」(→ P.188) をご覧ください。

POINT

- ▶ H8220、C6320 で、ビデオ出力 (S ビデオ) 端子に接続したテレビは設定することができません。
- 外部ディスプレイを接続した状態で、コマンドプロンプトをウィンドウ表示から全画面表示に切り替えると、表示デバイスが切り替わることがあります。
また、コマンドプロンプトを終了したときやウィンドウ表示に切り替えたときに、表示デバイスが切り替わることがあります。この現象はドライバおよび Windows での制限 (仕様) です。あらかじめご了承ください。
- 液晶ディスプレイ+外部ディスプレイの同時表示を選択した場合、外部ディスプレイ画面は液晶ディスプレイ画面と同一の解像度になります。
- ビデオ CD や DVD-VIDEO などの動画再生中に、表示するディスプレイを切り替えしないでください。いったん動画を再生しているソフトウェアを終了してから、表示するディスプレイを切り替えてください。
- C6320 で、ビデオ CD や DVD-VIDEO などの動画再生画面をテレビなどに表示する場合は、テレビのみで表示する設定に切り替えてください。
- 画面の解像度や発色数、リフレッシュレートを変更する場合は、起動中のソフトウェアや常駐しているプログラムを終了させてから設定してください。また、変更後は必ず本パソコンを再起動してください。

- コマンドプロンプトを全画面表示にしてお使いの場合は、H8220、C6220 以外では【Fn】 + 【F10】 キーでの表示装置の切り替えができません。この場合は、一度ウィンドウ表示にしてから表示装置を切り替えてください。
- 動画の再生中は、表示装置を変更することができません。一度、動画を再生しているソフトウェアを終了させてから、表示装置を変更してください。

■「画面のプロパティ」ウィンドウを使用する場合

□ H8220 の場合

- 1** デスクトップで右クリックし、「プロパティ」をクリックします。
「画面のプロパティ」ウィンドウが表示されます。
- 2** 「設定」タブをクリックし、「詳細設定」をクリックします。
- 3** 「ATI CATALYST(R) Control Center」タブをクリックし、「ATI CATALYST(R) Control Center」をクリックします。
「ATI CATALYST(R) Control Center - 基本」ウィンドウが表示されます。
- 4** 「使用の選択」で「基本の [簡単設定ウィザードとクイック設定]」を選択し、「次へ」をクリックします。
- 5** 「簡単設定ウィザード」で「ディスプレイ設定を設定します」に設定されていることを確認し、「移動する」をクリックします。
- 6** 「利用可能なディスプレイデバイス」タブで表示装置を選択します。
 - 1 台のディスプレイに表示する場合
 1. 「メインディスプレイを選択」で表示するディスプレイを選択し、「次へ」をクリックします。
 2. 「ディスプレイマネージャー通知」が表示されます。
 3. 「はい」をクリックします。
 4. 「デスクトップ領域」で任意の領域を選択し、「終了」をクリックします。
 - 同時表示の場合
 1. 「メインディスプレイを選択」と「セカンダリディスプレイを選択」で表示するディスプレイをそれぞれ選択し、「次へ」をクリックします。
 2. 「デスクトップモードの選択」で「クローン」を選択し、「次へ」をクリックします。
「ディスプレイマネージャー通知」が表示されます。
 3. 「はい」をクリックします。
 4. 「デスクトップ領域」で任意の領域を選択し、「終了」をクリックします。

POINT

- ▶ ディスプレイデバイス名はそれぞれ次のディスプレイを表しています。
 - ・「ノートブックパネル」：本パソコンの液晶ディスプレイ
 - ・「アナログモニタ」：アナログディスプレイ
 - ・「デジタルフラットパネル」：デジタルディスプレイ
 - ・「標準の TV」：テレビ

- 7** 「終了」をクリックした後、「OK」をクリックしてすべてのウィンドウを閉じます。

□ E8220、E8120、C8220、S8225、S8125、S8220、S8120、Q8220、C6320 の場合

 POINT

- ▶ C6320 のみ、テレビを接続できます。

- 1** デスクトップで右クリックし、「プロパティ」をクリックします。
- 2** 「設定」タブをクリックし、「詳細設定」をクリックします。
- 3** 「Intel(R) Graphics Media Accelerator Driver for Mobile」タブをクリックし、「グラフィックプロパティ」をクリックします。
「Intel(R) Graphics Media Accelerator Driver for Mobile」が表示されます。
- 4** 左の一覧から「ディスプレイデバイス」をクリックします。
- 5** 次の操作を行います。
 - 1 台のディスプレイに表示する場合
「シングルディスプレイ」の一覧から、表示するディスプレイをクリックして、チェックを付けます。
 - 同時表示の場合
「マルチディスプレイ」の「Intel(R) デュアル・ディスプレイ・クローン」をクリックして、チェックを付けます。

 POINT

- ▶ 同時表示の場合、プライマリとセカンダリの設定は次のようにしてください。
 - ・ 液晶ディスプレイと外部ディスプレイの場合
 - プライマリ：ノートブック
 - セカンダリ：PC モニタ
 - ・ 液晶ディスプレイとテレビの場合
 - プライマリ：ノートブック
 - セカンダリ：テレビ
 - ・ 外部ディスプレイとテレビの場合（同時表示のみ）
 - プライマリ：PC モニタ
 - セカンダリ：テレビ
 - ▶ 「プライマリデバイス」、「セカンダリデバイス」の解像度やリフレッシュレートなどの詳細な設定は、左の一覧の「ディスプレイ設定」をクリックして表示される設定項目から変更することができます。
- 6** 「適用」をクリックします。
ディスプレイが切り替わります。
 - 7** 「OK」をクリックし、すべてのウィンドウを閉じます。

 POINT

- ▶ 外部ディスプレイによって対応している解像度や走査周波数が異なるため、外部ディスプレイ表示に切り替えたときに何も表示されない、または正常に表示されないことがあります。その場合は次の操作を行うようにしてください。
 - ・ 何も表示されない場合
何も操作しないでお待ちください。15 秒ぐらい待つと、表示先が液晶ディスプレイに戻ります。表示先が液晶ディスプレイに戻らないときは、【Fn】キーを押しながら【F10】

キーを押して、表示先を切り替えてください。

・ 正常に表示されない場合

外部ディスプレイのマニュアルで外部ディスプレイが対応しているリフレッシュレートを確認し、次の方法で設定を変更してください。

1. デスクトップで右クリックし、「プロパティ」をクリックします。
 2. 「設定」タブをクリックし、「詳細設定」をクリックします。
 3. 「モニタ」タブをクリックします。
 4. 「モニタの設定」のリフレッシュレートを外部ディスプレイでサポートする走査周波数に設定します。
 5. 「OK」をクリックします。
- ▶ 別の外部ディスプレイに変更する場合は、変更前と変更後の両方の外部ディスプレイがサポートする解像度、リフレッシュレートにあらかじめ変更し、パソコンの電源を切った後、別の外部ディスプレイを接続してください。外部ディスプレイのサポートする解像度、リフレッシュレートが異なる場合は、外部ディスプレイを変更したときに、画面が表示できなくなる場合があります。

□ C6220 の場合

- 1** デスクトップで右クリックし、「プロパティ」をクリックします。
- 2** 「設定」タブをクリックし、「詳細設定」をクリックします。
- 3** 「ATI CATALYST Control Center」タブをクリックし、「ATI CATALYST(tm) Control Center」をクリックします。
「ATI CATALYST(tm) Control Center」が表示されます。
- 4** 「表示」をクリックし、「標準表示」を選択します。
- 5** 「グラフィック設定」の「ディスプレイマネージャ」をクリックします。
- 6** 「ウィザード」をクリックします。
- 7** 「1. 有効にするディスプレイを選択」で表示装置を選択します。
 - 1 台のディスプレイに表示する場合
 1. 「1. 有効にするディスプレイを選択」で、表示するディスプレイを選択し、「次へ」をクリックします。
 2. 「適用」をクリックします。
 3. 「終了」をクリックします。
 - 同時表示の場合
 1. 「1. 有効にするディスプレイを選択」で、「ノートブックパネル」と「アナログモニタ」を選択し、「次へ」をクリックします。
 2. 「デスクトップモードの選択」で「クローン（プレゼンテーション）モード」を選択し、「次へ」をクリックします。
 3. 「適用」をクリックします。
 4. 「終了」をクリックします。

POINT

- ▶ 表示装置はそれぞれ次のディスプレイの状態を表しています。
- ・「ノートブックパネル」: 本パソコンの液晶ディスプレイ
 - ・「アナログモニタ」: アナログディスプレイ

8 「OK」をクリックしてすべてのウィンドウを閉じます。

POINT

- ▶ 外部ディスプレイによって対応している解像度や走査周波数が異なるため、外部ディスプレイ表示に切り替えたときに何も表示されない、または正常に表示されないことがあります。その場合は次の操作を行うようにしてください。
 - ・何も表示されない場合
表示先が液晶ディスプレイに戻らないときは、【Fn】キーを押しながら【F10】キーを押して、表示先を切り替えてください。
 - ・正常に表示されない場合
外部ディスプレイのマニュアルで外部ディスプレイが対応しているリフレッシュレートを確認し、次の方法で設定を変更してください。
 1. デスクトップで右クリックし、「プロパティ」をクリックします。
 2. 「設定」タブをクリックし、「詳細設定」をクリックします。
 3. 「モニタ」タブをクリックします。
 4. 「モニタの設定」のリフレッシュレートを外部ディスプレイでサポートする走査周波数に設定し、「OK」をクリックします。
ウィンドウが表示された場合は、「OK」または「はい」をクリックしてください。
- ▶ 別の外部ディスプレイに変更する場合は、変更前と変更後の両方の外部ディスプレイがサポートする解像度、リフレッシュレートにあらかじめ変更し、パソコンの電源を切った後、別の外部ディスプレイを接続してください。外部ディスプレイのサポートする解像度、リフレッシュレートが異なる場合は、外部ディスプレイを変更したときに、画面が表示できなくなる場合があります。

■ キーボードを使用する場合

表示装置を切り替えるには、【Fn】 + 【F10】キーを押します。表示装置は次の順に切り替わります。このとき【F10】キーを、間隔を空けて押してください。

液晶ディスプレイ → 外部ディスプレイ → 液晶ディスプレイ + 外部ディスプレイ（同時表示） → 液晶ディスプレイ…

重要

- ▶ H8220、C6320で、ビデオ出力（Sビデオ）端子に接続したテレビは、【Fn】 + 【F10】キーでは切り替えることができません。テレビの表示については、「画面のプロパティ」ウィンドウで切り替えてください。

POINT

- ▶ キーを押しても表示装置が切り替わらない場合は、「画面のプロパティ」ウィンドウで切り替えてください。
- ▶ コマンドプロンプトを全画面表示にしている場合は、H8220、C6220以外では【Fn】 + 【F10】キーを使用して表示デバイスを切り換えることができません。一度、ウィンドウ表示に切り換えてから表示デバイスを切り替えてください。

マルチモニタ機能

本パソコンには、2台のディスプレイで1つのデスクトップを表示できる「マルチモニタ機能」があります。パソコン本体の液晶ディスプレイと外部ディスプレイで、1つのデスクトップを表示できます。また、H8220の場合は、別売のポータリプリケータ接続時に2台の外部ディスプレイで、1つのデスクトップを表示できます。ここではプライマリアダプタ（メイン画面）として液晶ディスプレイを、セカンダリアダプタ（サブ画面）として外部ディスプレイを使用する場合の手順を説明します。

重要

- ▶ H8220、C6320 で、ビデオ出力（S ビデオ）端子にテレビを接続した場合、マルチモニタ機能はお使いになれません。
- ▶ マルチモニタ機能をお使いになる前に、必ず外部ディスプレイを接続してください。
- ▶ マルチモニタ機能をお使いになる前に、使用中のソフトウェアを終了してください。
- ▶ マルチモニタ機能をお使いになるときは液晶ディスプレイを「プライマリ」、外部ディスプレイを「セカンダリ」に設定してください。また、H8220 でアナログディスプレイとデジタルディスプレイの2台でマルチモニタ機能をお使いになる場合は、アナログディスプレイをプライマリアダプタ、デジタルディスプレイをセカンダリアダプタに設定してください。
- ▶ マルチモニタ機能の注意
 - ・ 2台のディスプレイにまたがるウィンドウがある場合は、プライマリアダプタとセカンダリアダプタの設定を変更しないでください。
 - ・ セカンダリアダプタのみに表示されているソフトウェアを起動中に、セカンダリアダプタの使用を終了しないでください。ソフトウェアおよび Windows の動作が不安定になり、データが保存されないことがあります。
 - ・ 次の事項はプライマリアダプタのみで表示されます。
 - 液晶ディスプレイの全画面表示
 - コマンドプロンプトのフルスクリーン表示
 - 一部のスクリーンセーバー
 - 動画再生画面のフルスクリーン表示
 - アクセラレータ機能を使用時の動画再生画面
- ▶ 色数についての注意
 - ・ プライマリアダプタとセカンダリアダプタで、別々の色数を設定しないでください。
 - ・ 「中」または「最高」に設定してください。

POINT

- ▶ マルチモニタ使用時は、キーボードによるディスプレイの切り替えは無効となります。

■ マルチモニタの設定

□ H8220、C6220 の場合

- 1** デスクトップで右クリックし、「プロパティ」をクリックします。
「画面のプロパティ」ウィンドウが表示されます。
- 2** 「設定」タブをクリックします。
- 3** モニタアイコン「2」を右クリックし、「接続」をクリックしてチェックを付けます。

 **POINT**

- ▶ 「互換性の警告」ウィンドウが表示された場合は、「OK」をクリックしてください。
- ▶ 「設定」タブの「1」はプライマリアダプタ、「2」はセカンダリアダプタを示します。

4 モニタアイコン「1」をクリックします。

5 プライマリアダプタの解像度と色数を、いったん次のように設定します。

- ・ 解像度：1024 × 768
- ・ 色数：最高（32ビット）

6 モニタアイコン「2」をクリックします。

7 セカンダリアダプタの解像度と色数を、いったん次のように設定します。

- ・ 解像度：1024 × 768
- ・ 色数：最高（32ビット）

8 「画面のプロパティ」ウィンドウの「OK」をクリックします。

 **POINT**

- ▶ ウィンドウが表示されるたびに、「OK」または「はい」をクリックしてください。
- ▶ ウィンドウが表示されない場合は、自動的に設定が変更されます。
- ▶ 再起動を確認するメッセージが表示された場合は、画面の指示に従って再起動してください。
- ▶ 再起動を確認するメッセージが表示されない場合は、「スタート」ボタン→「終了オプション」の順にクリックし、「コンピュータの電源を切る」ウィンドウから再起動してください。
- ▶ 解像度と発色数を1024 × 768、最高（32ビット）以外に設定したい場合は、いったん2台のディスプレイの解像度と発色数を手順5と手順7のように設定してから、設定したい数値に変更してください。

9 デスクトップで右クリックし、「プロパティ」をクリックします。

10 「設定」タブをクリックします。

11 モニタアイコン「1」をクリックします。

12 ご利用に合わせてプライマリアダプタの解像度と色数を設定します。

13 モニタアイコン「2」をクリックします。

14 ご利用に合わせてセカンダリアダプタの解像度と色数を変更します。

15 「画面のプロパティ」ウィンドウの「OK」をクリックします。**POINT**

- ▶ ウィンドウが表示されるたびに、「OK」または「はい」をクリックしてください。
- ▶ ウィンドウが表示されない場合は、自動的に設定が変更されます。
- ▶ 再起動を確認するメッセージが表示された場合は、画面の指示に従って再起動してください。
- ▶ 再起動を確認するメッセージが表示されない場合は、「スタート」ボタン→「終了オプション」の順にクリックし、「コンピュータの電源を切る」ウィンドウから再起動してください。
- ▶ 解像度と発色数を 1024 × 768、最高（32 ビット）以外に設定したい場合は、いったん 2 台のディスプレイの解像度と発色数を手順 5 と手順 7 のように設定してから、設定したい数値に変更してください。

□ E8220、E8120、C8220、S8225、S8125、S8220、S8120、Q8220、C6320 の場合

- 1** デスクトップで右クリックし、「プロパティ」をクリックします。
- 2** 「設定」タブをクリックし、「詳細設定」をクリックします。
- 3** 「Intel(R) Graphics Media Accelerator Driver for Mobile」タブをクリックし、「グラフィックプロパティ」をクリックします。
「Intel(R) Graphics Media Accelerator Driver for Mobile」が表示されます。
- 4** 左の一覧から「ディスプレイデバイス」をクリックします。
- 5** 「マルチディスプレイ」の「拡張デスクトップ」をクリックして、チェックを付けます。

POINT

- ▶ マルチモニタ表示の場合、プライマリとセカンダリの設定は次のようにしてください。
 - ・プライマリ：ノートブック
 - ・セカンダリ：PC モニタ
- ▶ 「プライマリデバイス」、「セカンダリデバイス」の解像度やリフレッシュレートなどの詳細な設定は、左の一覧の「ディスプレイ設定」をクリックして表示される設定項目から変更することができます。

- 6** 「適用」をクリックします。

POINT

- ▶ 「デスクトップの変更を確認」ウィンドウが表示されたら、「OK」をクリックします。

- 7** 「OK」をクリックし、すべてのウィンドウを閉じます。

■ アダプタの表示位置を変更する

ここでは使用する2つのアダプタの表示位置を変更する場合の手順について説明します。

- 1 デスクトップで右クリックし、「プロパティ」をクリックします。
「画面のプロパティ」ウィンドウが表示されます。
- 2 「設定」タブをクリックします。
- 3 モニタアイコンを、表示する位置にドラッグします。
- 4 「OK」をクリックします。

■ 表示できる色数と解像度

次の表の解像度以外を選択した場合、画面が正しく表示されないことがあります。

□ H8220 の場合

色数	プライマリの解像度	セカンダリの解像度 ^{注1}			
		800 × 600	1024 × 768	1280 × 1024	1600 × 1200
中 (16 ビット) 最高 (32 ビット) ^{注2}	800 × 600	○	○	○	○
	1024 × 768	○	○	○	○
	1280 × 1024	○	○	○	○
	1600 × 1200	○	○	○	○
	1920 × 1200	○	○	○	○

注1：プラグアンドプレイ対応の外部ディスプレイを使用の場合、最大解像度は外部ディスプレイからの情報により決定されます。

注2：液晶ディスプレイは擬似的に色を表示するデザリング機能を利用しています。

□ E8220、E8120、C8220、S8225、S8125、S8220、S8120 の場合

色数	プライマリの解像度	セカンダリの解像度 ^{注1注2}					
		800 × 600	1024 × 768	1280 × 768	1280 × 1024	1400 × 1050	1600 × 1200
中 (16 ビット) 最高 (32 ビット) ^{注3}	800 × 600	○	○	○	○	○	○
	1024 × 768	○	○	○	○	○	○
	1280 × 768 ^{注4注5}	○	○	○	○	○	○
	1280 × 1024 ^{注4注5}	○	○	○	○	○	○
	1400 × 1050 ^{注4注5}	○	○	○	○	○	○
	1600 × 1200 ^{注4注5}	○	○	○	○	○	○

注1: プラグアンドプレイ対応の外部ディスプレイを使用の場合、最大解像度は外部ディスプレイからの情報により決定されます。

注2: 各解像度はお使いの外部モニターがサポートしている場合にご使用になれます。モニターがサポートしていない解像度は使用することが出来ません。

注3: 液晶ディスプレイは擬似的に色を表示するディザリング機能を利用しています。

注4: この解像度が表示されない場合は、「画面のプロパティ」ウィンドウの「設定」タブで「詳細設定」をクリックし、表示されたウィンドウの「モニタ」タブで「このモニタでは表示できないモードを隠す」のチェックを外してください。

注5: 1280 × 768 以上の解像度に設定した場合、仮想デスクトップになります。ただし、15 型 SXGA + 搭載モデル、および 14.1 型 SXGA + 搭載モデルの場合は、1600 × 1200 のみ仮想デスクトップになります。仮想デスクトップでは、液晶ディスプレイサイズの範囲のみが表示され、他の領域はマウスポインタを動かすことによって表示できます。

□ Q8220 の場合

色数	プライマリの解像度	セカンダリの解像度 ^{注1注2}					
		800 × 600	1024 × 768	1280 × 768	1280 × 1024	1400 × 1050	1600 × 1200
中 (16 ビット) 最高 (32 ビット) ^{注3}	800 × 600	○	○	○	○	○	○
	1024 × 768	○	○	○	○	○	○
	1280 × 768 ^{注4}	○	○	○	○	○	○
	1280 × 800 ^{注4}	○	○	○	○	○	○
	1280 × 1024 ^{注4注5}	○	○	○	○	○	○
	1400 × 1050 ^{注4注5}	○	○	○	○	○	○
	1600 × 1200 ^{注4注5}	○	○	○	○	○	○

注1: プラグアンドプレイ対応の外部ディスプレイを使用の場合、最大解像度は外部ディスプレイからの情報により決定されます。

注2: 各解像度はお使いの外部モニターがサポートしている場合にご使用になれます。モニターがサポートしていない解像度は使用することが出来ません。

注3: 液晶ディスプレイは擬似的に色を表示するディザリング機能を利用しています。

注4: この解像度が表示されない場合は、「画面のプロパティ」ウィンドウの「設定」タブで「詳細設定」をクリックし、表示されたウィンドウの「モニタ」タブで「このモニタでは表示できないモードを隠す」のチェックを外してください。

注5: 1280 × 1024 以上の解像度に設定した場合、仮想デスクトップになります。仮想デスクトップでは、液晶ディスプレイサイズの範囲のみが表示され、他の領域はマウスポインタを動かすことによって表示できます。

□ C6320 の場合

色数	プライマリの解像度	セカンダリの解像度 ^{注1}					
		800 × 600	1024 × 768	1280 × 768	1280 × 1024	1400 × 1050	1600 × 1200
中 (16 ビット) 最高 (32 ビット) ^{注2}	800 × 600	○	○	○	○	○	○
	1024 × 768	○	○	○	○	○	○
	1280 × 768	○	○	○	○	○	○
	1280 × 1024 ^{注3 注4}	○	○	○	○	○	○
	1400 × 1050 ^{注3 注4}	○	○	○	○	○	○
	1600 × 1200 ^{注3 注4}	○	○	○	○	○	○

注1: プラグアンドプレイ対応の外部ディスプレイを使用の場合、最大解像度は外部ディスプレイからの情報により決定されます。

注2: 液晶ディスプレイは擬似的に色を表示するディザリング機能を利用しています。

注3: この解像度が表示されない場合は、「画面のプロパティ」ウィンドウの「設定」タブで「詳細設定」をクリックし、表示されたウィンドウの「モニタ」タブで「このモニタでは表示できないモードを隠す」のチェックを外してください。

注4: 液晶ディスプレイは仮想デスクトップになります。液晶ディスプレイにはディスプレイサイズの範囲のみが表示され、他の領域はマウスポインタを動かすことによって表示できます。

□ C6220 の場合

色数	プライマリの解像度	セカンダリの解像度 ^{注1}			
		800 × 600	1024 × 768	1280 × 1024	1600 × 1200
中 (16 ビット) 最高 (32 ビット) ^{注2}	800 × 600	○	○	○	○
	1024 × 768	○	○	○	○
	1280 × 1024 ^{注3 注4}	○	○	○	○
	1600 × 1200 ^{注3 注4}	○	○	○	○

注1: プラグアンドプレイ対応の外部ディスプレイを使用の場合、最大解像度は外部ディスプレイからの情報により決定されます。

注2: 液晶ディスプレイは擬似的に色を表示するディザリング機能を利用しています。

注3: この解像度が表示されない場合は、「画面のプロパティ」ウィンドウの「設定」タブで「詳細設定」をクリックし、表示されたウィンドウの「モニタ」タブで「このモニタでは表示できないモードを隠す」のチェックを外してください。

注4: 液晶ディスプレイは仮想デスクトップになります。液晶ディスプレイにはディスプレイサイズの範囲のみが表示され、他の領域はマウスポインタを動かすことによって表示できます。

■ 注意事項

□ 共通の注意事項

- プラグアンドプレイ対応の表示装置を使用の場合、最大解像度は液晶ディスプレイまたは外部ディスプレイのどちらかの最大解像度に設定されます。
- プラグアンドプレイ非対応の表示装置を使用の場合、液晶ディスプレイと外部ディスプレイの最大解像度は外部ディスプレイの最大解像度になります。
- マルチモニタ機能使用時には、DVD-VIDEO を再生しないでください。

- マルチモニタ機能使用時に本パソコンを再起動した場合、使用している外部ディスプレイによっては、画面が正常に表示されないことがあります。このような場合には、リフレッシュレートを 85Hz 以下に設定してください。
- マルチモニタ機能使用時には、【Fn】 + 【F10】 キーを使用して、表示装置を切り替えることはできません。

外部ディスプレイの走査周波数について

■ H8220、C6220 の場合

重要

- ▶ ここでは、テレビ以外の外部ディスプレイ（アナログディスプレイおよびデジタルディスプレイ）の走査周波数について説明します。

ディスプレイドライバにより次の操作周波数を選択することができます。

選択できる操作周波数が、外部ディスプレイ表示のみの場合も同時表示の場合も同じです。

解像度	水平走査周波数 (kHz)	垂直走査周波数 (Hz)
800 × 600	37.9	60
	48.1	72
	46.9	75
	53.7	85
1024 × 768	48.4	60
	56.5	70
	60.0	75
	68.7	85
1280 × 1024	64.0	60
	80.0	75
	91.1	85
1600 × 1200	75.0	60
	93.8	75
	106.3	85

POINT

- ▶ お使いになる外部ディスプレイによっては、外部ディスプレイ表示に切り替えた場合、画面が正常に表示されないことがあります。その場合は、外部ディスプレイのマニュアルでサポートする走査周波数を確認し、「リフレッシュレート」の設定値を変更してから外部ディスプレイ表示に切り替えてください。
「リフレッシュレート」とは、1 秒間に画面を書き換える回数を周波数（単位は Hz）で表したものです。垂直同期周波数ともいいます。リフレッシュレートの値が高いほど、画面のちらつきが感じられなくなります（お使いの外部ディスプレイによって値の上限は決まっています）。

■ E8220、E8120、C8220、S8225、S8125、S8220、S8120、Q8220、C6320 の場合

ディスプレイドライバにより次の走査周波数を選択することができます。

選択できる走査周波数は、外部ディスプレイ表示のみの場合も同時表示の場合も同じです。

ただし、外部ディスプレイによっては、選択しても表示できない走査周波数があります。そのときは、液晶ディスプレイと外部ディスプレイの同時表示に切り替えて、選択し直してください。

解像度	水平走査周波数 (kHz)	垂直走査周波数 (Hz)
800 × 600	37.9	60
	48.1	72
	46.9	75
	53.7	85
1024 × 768	48.4	60
	56.5	70
	60	75
	68.7	85
1280 × 768	47.8	60
	60.3	75
	68.5	85
1280 × 1024	64	60
	80	75
	91.1	85
1400 × 1050	65.3	60
	82.3	75
	85	85
1600 × 1200	75	60
	93.8	75
	106.3	85

POINT

- ▶ お使いになる外部ディスプレイによっては、外部ディスプレイ表示に切り替えた場合、画面が正常に表示されないことがあります。その場合は、外部ディスプレイのマニュアルでサポートする走査周波数を確認し、「リフレッシュレート」の設定値を変更してから外部ディスプレイ表示に切り替えてください。
「リフレッシュレート」とは、1秒間に画面を書き換える回数を周波数（単位は Hz）で表したものです。垂直同期周波数ともいいます。リフレッシュレートの値が高いほど、画面のちらつきが感じられなくなります（お使いの外部ディスプレイによって値の上限は決まっています）。
- ▶ リフレッシュレートの変更は、次のように設定してください。
 1. デスクトップで右クリックし、「プロパティ」をクリックします。
「画面のプロパティ」ウィンドウが表示されます。
 2. 「設定」タブをクリックし、ディスプレイイラストからリフレッシュレートを変更するモニターアイコンを選択します。
(マルチモニター機能の使用時はプライマリに設定したモニターのリフレッシュレートを変更したい場合は「1」を、セカンダリに設定したモニターのリフレッシュレートを変更したい場合は「2」を選択します。)
 3. 「詳細設定」をクリックします。
お使いのディスプレイドライバのウィンドウが表示されます。
 4. 「モニター」タブをクリックします。
 5. 「画面のリフレッシュレート」から、設定したいリフレッシュレートを選択します。
 6. 「適用」をクリックします。
 7. 「OK」をクリックし、すべてのウィンドウを閉じます。

2 音量の設定

スピーカーやヘッドホンの音量は、音量ボリューム、キーボード、または画面の音量つまみで調節します。

また、音声入出力時のバランスや音量の設定は、音量を設定するウィンドウで行います。

重要

- ▶ スピーカーが故障する原因となる場合がありますので、音量はスピーカーから聞こえる音がはずまない範囲に設定や調整をしてください。

音量ボリュームまたはキーボードで調節する

■ 音量ボリュームで調節する（Q8220の場合）

本体側面の音量ボリュームで音量を調節できます。手前側にたおすと小さく、奥側にたおすと大きくなります。また、音量ボリュームを押すとミュート（消音）になります。

POINT

- ▶ 音量ボリュームで音を大きくしても音が聞こえない場合は、スピーカーの状態を確認してください。
スピーカーがONでも音が聞こえない場合は、音量を調節する画面でミュート（消音）に設定していないか確認してください（→P.119）。

■ キーボードで調節する

キーボードで音量を調節するには、【Fn】 + 【F8】 キーまたは【F9】 キーを押します。
【Fn】 + 【F8】 キーを押すと音量が小さく、【Fn】 + 【F9】 キーを押すと音量が大きくなります。音量の調節中、画面下部に音量を示すインジケータが表示されます。
音量を消したい場合は、【Fn】 + 【F3】 キーを押します。
「Mute」と表示され、画面右下の通知領域のアイコンが変わります。
もう一度【Fn】 + 【F3】 キーを押すと、画面下部に現在の音量を示すインジケータが表示され、音が出るようになります。

画面上の音量つまみで設定する

- 1 画面右下の通知領域にある「音量」アイコンをクリックします。
音量を調節する画面が表示されます。

POINT

- ▶ 通知領域に「音量」アイコンが表示されない場合は、次の手順を実行してください。
 1. 「スタート」ボタン→「コントロールパネル」の順にクリックします。

2. 「サウンド、音声、およびオーディオデバイス」をクリックします。
3. 「サウンドとオーディオデバイス」をクリックします。
「サウンドとオーディオデバイスのプロパティ」が表示されます。
4. 「音量」タブをクリックします。
5. 「デバイスの音量」の「タスクバーに音量アイコンを配置する」のチェックを付けます。
6. 「OK」をクリックし、すべてのウィンドウを閉じます。

2 音量つまみを上下にドラッグして、適当な音量に調節します。

「ミュート」をチェックすると音が消え、画面右下の通知領域の表示も変わります。

POINT

- ▶ 音量つまみを表示しているとき、キーボードで音量を調節すると、音量つまみも動きます。

3 デスクトップの何もないところをクリックします。

音量を調節する画面が消えます。

消えなかった場合は、いったん音量つまみをクリックしてから、デスクトップの何もないところをクリックしてください。

再生時／録音時の音量設定について

■ 再生時の音量設定方法

- 1 画面右下の通知領域にある「音量」アイコンをダブルクリックします。
音量を設定するウィンドウが表示されます。
- 2 バランスや音量などを調節します。

■ 録音時の音量設定方法

□ H8220、E8220、S8225、S8220 の場合

- 1 画面右下の通知領域にある「音量」アイコンをダブルクリックします。
音量を設定するウィンドウが表示されます。
- 2 「オプション」メニュー→「プロパティ」の順にクリックします。
「プロパティ」ウィンドウが表示されます。
- 3 「ミキサーデバイス」から「Realtek HD Audio input」を選択します。
- 4 「OK」をクリックします。
- 5 バランスや音量などを調節します。

POINT

- ▶ 音量を設定しても再生時／録音時の音量が小さい、または大きい場合は、音量を設定するウィンドウでマイク音量を設定してください。
 1. 「オプション」メニュー→「トーン調整」の順にクリックします。
 2. 「マイク」の「トーン」をクリックします。
 3. 「そのほかの調整」で「マイクブースト」のチェックを確認してください。
音量を大きくしたい場合はチェックを付けます。
音量を小さくしたい場合はチェックを外します。

□ E8120、C8220、S8125、S8120、C6320、C6220 の場合

- 1** 画面右下の通知領域にある「音量」アイコンをダブルクリックします。
音量を設定するウィンドウが表示されます。
- 2** 「オプション」メニュー→「プロパティ」の順にクリックします。
「プロパティ」ウィンドウが表示されます。
- 3** 「ミキサーデバイス」から「Realtek HDA Primary input」を選択します。
- 4** 「OK」をクリックします。
- 5** バランスや音量などを調節します。

POINT

- ▶ バランスや音量を設定しても再生時／録音時の音量が小さい、または大きい場合は、音量を設定するウィンドウでマイク音量を設定してください。なお、録音時と再生時でそれぞれ設定する必要があります。
 1. 「オプション」メニュー→「トーン調整」の順にクリックします。
 2. 「Audio Input」または「マイク」の「トーン」をクリックします。
 3. 「そのほかの調整」で「マイクブースト」のチェックを確認してください。
音量を大きくしたい場合はチェックを付けます。
音量を小さくしたい場合はチェックを外します。

□ Q8220 の場合

- 1** 画面右下の通知領域にある「音量」アイコンをダブルクリックします。
音量を設定するウィンドウが表示されます。
- 2** 「オプション」メニュー→「プロパティ」の順にクリックします。
「プロパティ」ウィンドウが表示されます。
- 3** 「音量の調整」の「録音」をクリックし、「OK」をクリックします。
- 4** バランスや音量などを調節します。

POINT

- ▶ バランスや音量を設定してもマイク端子に接続したマイクの録音時の音量が小さい、または大きい場合は、音量を設定するウィンドウでマイク音量を設定してください。
 1. 「オプション」メニュー→「トーン調整」の順にクリックします。
 2. 「マイク」の「トーン」をクリックします。
 3. 「そのほかの調整」で「マイクブースト」のチェックを確認してください。
音量を大きくしたい場合はチェックを付けます。
音量を小さくしたい場合はチェックを外します。

■ 各機種の設定

ご購入時の音量設定は、次のようになっています。

- 「H8220、E8220、S8225、S8220 の場合」 (→ P.123)
- 「E8120、C8220、S8120、C6320 の場合」 (→ P.124)
- 「S8125 の場合」 (→ P.125)
- 「Q8220 の場合」 (→ P.126)
- 「C6220 の場合」 (→ P.126)

POINT

- ▶ 各項目で表示される名称や順番は OS により異なる場合があります。
- ▶ 表示されていない項目を表示させる場合は、次のように設定します。
 1. 「オプション」メニュー→「プロパティ」の順にクリックします。
 2. 「ミキサーデバイス」から次を選択します。
 - H8220、E8220、S8225、S8220 の場合
「Realtek HD Audio output」または「Realtek HD Audio input」
 - E8120、C8220、S8125、S8120、C6320、C6220 の場合
「Realtek HD Audio output」または「Realtek HDA Primary input」
 3. 「表示するコントロール」で、項目をクリックしてチェックします。
項目が表示されるようになります。
- ▶ H8220、E8220、E8120、C8220、S8225、S8125、S8220、S8120、Q8220 (ドッキングステーション接続時)、C6320 の場合、CD の再生をアナログ再生に変更することができます。
音楽 CD の再生中に音飛びなどが発生する場合は、次の手順に従ってアナログ再生に変更してください。
 1. 「スタート」ボタン→「コントロールパネル」の順にクリックします。
 2. 「パフォーマンスとメンテナンス」をクリックし、「システム」をクリックします。
 3. 「ハードウェア」タブをクリックし、「デバイスマネージャ」をクリックします。
 4. 「DVD/CD-ROM ドライブ」をダブルクリックし、その下にあるドライブ名をダブルクリックします。
 5. 「プロパティ」タブをクリックし、「この CD-ROM デバイスでデジタル音楽 CD を使用可能にする」のチェックを外します。
 6. 「OK」をクリックし、すべてのウィンドウを閉じます。
 7. 「スタート」ボタン→「すべてのプログラム」→「Windows Media Player」の順にクリックします。
「Windows Media Player」ウィンドウが表示されます。
 8. ウィンドウの右上にある▼をクリックし、「ツール」→「オプション」の順にクリックします。
「オプション」ウィンドウが表示されます。
 9. 「デバイス」タブで「DVD-ROM ドライブ」、「DVD/CD-RW ドライブ」、「DVD-ROM ドライブ」または「CD ドライブ」が選択されていることを確認し、「プロパティ」をクリックします。
選択したドライブの「プロパティ」ウィンドウが表示されます。

10. 「再生」の「アナログ」をチェックし、「OK」をクリックします。
11. 「OK」をクリックし、すべてのウィンドウを閉じます。
12. 本パソコンを再起動します。

□ H8220、E8220、S8225、S8220 の場合

● 再生時の音量設定

－：ご購入時の設定はミュートではありません

項目	ご購入時の表示状態	ご購入時の設定	設定する音量
マスタ音量	表示	－	内蔵スピーカー、ヘッドホン・ラインアウト兼用端子の再生音量（ヘッドホン設定時）
WAVE	表示	－	Wave 音源の再生音量
SW シンセサイザ	表示	－	本パソコン内蔵のソフトウェアMIDIの再生音量
Line Out	表示	－	ヘッドホン・ラインアウト兼用端子の再生音量（ライン出力設定時）
CD 音量	表示	－	音楽 CD の再生音量
ライン音量	表示	－	ライン入力の再生音量
マイク	表示	ミュート	マイクの再生音量
PC Beep ^{注1}	表示	－	BEEP 音の再生音量

● 録音時の音量設定

ご購入時、「録音コントロール」ウィンドウの「選択」は「マイク」に設定されています。

項目	ご購入時の表示の状態	設定する音量
CD 音量 ^{注2}	表示	音楽 CD の録音音量
マイク	表示	マイクの録音音量
ライン音量	表示	ライン入力の録音音量
ステレオミキサー	非表示	再生音全体の録音音量

注1：スタンバイや休止状態に移行するときのビーブ音は設定できません。BIOS セットアップの設定が有効となります。

音量を変更する場合は、BIOS セットアップの「詳細」－「各種設定」－「音量設定」で設定してください。詳しくは、「BIOS」－「BIOS セットアップの操作のしかた」（→P.183）をご覧ください。

注2：ご購入時、音楽 CD はデジタル再生に設定されています。「CD 音量」では録音音量を調節できません。また、デジタル再生に設定したままでは、「サウンドレコーダー」などでは録音できません。「Windows Media Player」を使用するか、アナログ再生に設定を変更してください（→P.122）。

□ E8120、C8220、S8120、C6320 の場合

● 再生時の音量設定

— : ご購入時の設定はミュートではありません

項目	ご購入時の表示状態	ご購入時の設定	設定する音量
マスタ音量	表示	—	内蔵スピーカー、ヘッドホン・ラインアウト兼用端子の再生音量 (ヘッドホン設定時)
WAVE	表示	—	Wave 音源の再生音量
SW シンセサイザ	表示	—	本パソコン内蔵のソフトウェアMIDIの再生音量
Line Out	表示	—	ヘッドホン・ラインアウト兼用端子の再生音量 (ライン出力設定時)
CD 音量	表示	—	音楽 CD の再生音量
マイク	非表示	ミュート	(本パソコンでは使用できません)
Audio Input ^{注1}	表示	ミュート	マイク・ラインイン兼用端子の再生音量 (マイク入力設定時およびライン入力設定時)
PC Beep ^{注2}	表示	—	BEEP 音の再生音量

● 録音時の音量設定

ご購入時、「録音コントロール」ウィンドウの「選択」は「Audio Input」に設定されています。

項目	ご購入時の表示の状態	設定する音量
CD 音量 ^{注3}	表示	音楽 CD の録音音量
マイク	非表示	マイク・ラインイン兼用端子の録音音量 (マイク設定時)
ステレオミキサー	非表示	再生音全体の録音音量
Audio Input ^{注1}	表示	マイク・ラインイン兼用端子の音量 (マイク入力設定時およびライン入力設定時)

注 1 : 「Audio Input」のマイクブーストは、通常「オン」の状態で使用してください。ご購入時は「オン」になっています。

注 2 : スタンバイや休止状態に移行するときのピープ音は設定できません。BIOS セットアップの設定が有効となります。

音量を変更する場合は、BIOS セットアップの「詳細」 - 「各種設定」 - 「音量設定」で設定してください。詳しくは、「BIOS」 - 「BIOS セットアップの操作のしかた」(→ P.183) をご覧ください。

注 3 : ご購入時、音楽 CD はデジタル再生に設定されています。「CD 音量」では録音音量を調節できません。また、デジタル再生に設定したままでは、「サウンドレコーダー」などでは録音できません。「Windows Media Player」を使用するか、アナログ再生に設定を変更してください (→ P.122)。

□ S8125 の場合

● 再生時の音量設定

ー：ご購入時の設定はミュートではありません

項目	ご購入時の表示状態	ご購入時の設定	設定する音量
マスタ音量	表示	ー	内蔵スピーカー、ヘッドホン・ラインアウト兼用端子の再生音量（ヘッドホン設定時）
WAVE	表示	ー	Wave 音源の再生音量
SW シンセサイザ	表示	ー	本パソコン内蔵のソフトウェア MIDI の再生音量
Line Out	表示	ー	ヘッドホン・ラインアウト兼用端子の再生音量（ライン出力設定時）
CD 音量	表示	ー	音楽 CD の再生音量
マイク	表示	ミュート	ポートリプリケータのマイク端子に接続したマイクの再生音量
Audio Input ^{注1}	表示	ミュート	マイク・ラインイン兼用端子の再生音量（マイク入力設定時およびライン入力設定時）
PC Beep ^{注2}	表示	ー	BEEP 音の再生音量

● 録音時の音量設定

ご購入時、「録音コントロール」ウィンドウの「選択」は「Audio Input」に設定されています。

項目	選択	設定する音量
CD 音量 ^{注3}	表示	音楽 CD の録音音量
マイク ^{注4}	表示	マイクの録音音量
ステレオミキサー	非表示	再生音全体の録音音量
Audio Input ^{注1}	表示	マイク・ラインイン兼用端子の音量（マイク入力設定時およびライン入力設定時）

注1：「Audio Input」のマイクブーストは、通常「オン」の状態で使用してください。ご購入時は「オン」になっています。

注2：スタンバイや休止状態に移行するときのビーブ音は設定できません。BIOS セットアップの設定が有効となります。

音量を変更する場合は、BIOS セットアップの「詳細」－「各種設定」－「音量設定」で設定してください。詳しくは、「BIOS」－「BIOS セットアップの操作のしかた」（→P.183）をご覧ください。

注3：ご購入時、音楽 CD はデジタル再生に設定されています。「CD 音量」では録音音量を調節できません。また、デジタル再生に設定したままでは、「サウンドレコーダー」などでは録音できません。「Windows Media Player」を使用するか、アナログ再生に設定を変更してください（→P.122）。

注4：パソコン本体のマイク・ラインイン兼用端子にマイクを接続した場合、パソコン本体に接続したマイクを優先して設定します。ポートリプリケータのマイク端子の設定をする場合は、パソコン本体のマイク・ラインイン端子にマイクを接続しないでください。

□ Q8220 の場合

● 再生時の音量設定

ー：ご購入時の設定はミュートではありません

項目	ご購入時の表示状態	ご購入時の設定	設定する音量
ボリューム コントロール	表示	ー	内蔵スピーカー、ヘッドホン端子の再生音量（ヘッドホン設定時）
WAVE	表示	ー	Wave 音源の再生音量
SW シンセサイザ	表示	ー	本パソコン内蔵のソフトウェアMIDIの再生音量
CD プレーヤ	表示	ー	音楽 CD の再生音量
PC Beep ^{注1}	表示	ー	BEEP 音の再生音量

● 録音時の音量設定

ご購入時、「録音コントロール」ウィンドウの「選択」は「マイク」に設定されています。

項目	ご購入時の表示の状態	設定する音量
マイク	表示	マイクの録音音量

注1：スタンバイや休止状態に移行するときのビープ音は設定できません。BIOS セットアップの設定が有効となります。

音量を変更する場合は、BIOS セットアップの「詳細」－「各種設定」－「音量設定」で設定してください。詳しくは、「BIOS」－「BIOS セットアップの操作のしかた」（→P.183）をご覧ください。

なお、PC Beep の音量は 4 段階の調節のみになります

□ C6220 の場合

● 再生時の音量設定

ー：ご購入時の設定はミュートではありません

項目	ご購入時の表示状態	ご購入時の設定	設定する音量
マスタ音量	表示	ー	内蔵スピーカー、ヘッドホン・ラインアウト兼用端子の再生音量（ヘッドホン設定時）
WAVE	表示	ー	Wave 音源の再生音量
SW シンセサイザ	表示	ー	本パソコン内蔵のソフトウェアMIDIの再生音量
Line Out	表示	ー	ヘッドホン・ラインアウト兼用端子の再生音量（ライン出力設定時）
CD 音量	表示	ー	音楽 CD の再生音量
マイク	非表示	ミュート	（本パソコンでは使用できません）
Audio Input ^{注1}	表示	ミュート	マイク・ラインイン兼用端子の再生音量（マイク入力設定時およびライン入力設定時）
PC Beep ^{注2}	表示	ー	BEEP 音の再生音量

● 録音時の音量設定

ご購入時、「録音コントロール」ウィンドウの「選択」は「Audio Input」に設定されています。

項目	ご購入時の表示の状態	設定する音量
CD 音量	非表示	(本パソコンでは使用できません)
マイク	非表示	マイク・ラインイン兼用端子の録音音量
ステレオミキサー	非表示	再生音全体の録音音量
Audio Input ^{注1}	表示	マイク・ラインイン兼用端子の音量 (マイク入力設定時およびライン入力設定時)

注1: 「Audio Input」のマイクブーストは、通常「オン」の状態で使用してください。ご購入時は「オン」になっています。

注2: スタンバイや休止状態に移行するときのビーブ音は設定できません。BIOS セットアップの設定が有効となります。
音量を変更する場合は、BIOS セットアップの「詳細」-「各種設定」-「音量設定」で設定してください。詳しくは、「BIOS」-「BIOS セットアップの操作のしかた」(→ P.183)をご覧ください。

ヘッドホン・ラインアウト兼用端子／マイク・ラインイン兼用端子の機能を切り替える

パソコン本体のヘッドホン・ラインアウト兼用端子、マイク・ラインイン兼用端子は、ご購入時に「ヘッドホン」、「マイク入力」に設定されています。設定を変更することで「ライン出力」、および「ライン入力」として使用することができます。次の手順に従って、設定を変更してください。

■ 対象機種

H8220、E8220、E8120、C8220、S8225、S8125、S8220、S8120、C6320、C6220

重要

- ▶ ヘッドホン・ラインアウト兼用端子、マイク・ラインイン兼用端子に外部機器を接続していないときは、切り替えができません。
- ▶ マイク・ラインイン兼用端子に外部機器を接続するときは、外部機器の音量を小さくするか、出力を停止してください。

- 1** 機能を切り替えたい端子に機器を接続します。端子については、「各部名称」-「各部の名称と働き」(→ P.12)をご覧ください。
- 2** 「スタート」ボタン→「コントロールパネル」の順にクリックします。「コントロールパネル」ウィンドウが表示されます。
- 3** 「サウンド、音声、およびオーディオデバイス」→「Realtek HD オーディオ設定」の順にクリックします。
- 4** 「オーディオ I/O」タブをクリックします。
- 5** 切り替えたい端子の左側にあるアイコンをクリックします。「デバイスタイプ」ウィンドウが開きます。

6 使用するデバイスにチェックを付けます。

● ヘッドホン・ラインアウト兼用端子の場合

ヘッドホン：ヘッドホン出力として動作します。内蔵スピーカーがミュートされます。

ライン出力：ライン出力として動作します。内蔵スピーカーはミュートされません。

● マイク・ラインイン兼用端子の場合

- ・ H8220、E8220、S8225、S8220、C6320 の場合

マイク入力：マイク入力として動作します。

ライン入力：ライン入力として動作します。

- ・ E8120、S81250、S8120、C6220 の場合

マイク入力：マイク入力として動作します。

ライン入力：ライン入力として動作します。「Audio Input」のマイクブーストは無効になります。

7 「OK」をクリックし、すべてのウィンドウを閉じます。

POINT

- ▶ 次の手順でジャック検出を有効にすると、ヘッドホン・ラインアウト兼用端子、マイク・ラインイン兼用端子に機器を接続するだけで、「デバイスタイプ」ウィンドウが自動で開きます。
 1. 手順4の「オーディオ I/O」ウィンドウから、「アナログ」の右側にある「コネクタ設定」ボタンをクリックします。
「コネクターの設定」ウィンドウが開きます。
 2. 「デバイスを挿したときポップアップダイアログを有効にします。」にチェックを付け、「OK」をクリックします。

3 通信

重要

- ▶ 通信機能をお使いになる場合は、ウイルスや不正アクセスからパソコンを守るため、セキュリティ対策を実行してください（→ P.143）。

LAN について

LAN の設定については、ネットワーク管理者に確認してください。

■ LAN を接続する

本パソコンには、下記に対応した LAN が内蔵されています。

- 10BASE-T（IEEE 802.3 準拠）
- 100BASE-TX（IEEE 802.3u 準拠）
- 1000BASE-T（IEEE 802.3ab 準拠）（Gigabit Ethernet 搭載モデルのみ）

本パソコンには、通信環境を簡単に切り替えられるソフトウェア「Plugfree NETWORK」（→ P.175）が添付されています。あわせてご利用ください。

警告



- 雷が鳴り出したら、パソコン本体やケーブル類、およびそれらにつながる機器に触れないでください。また、雷が鳴り出しそうなときは、AC アダプタやケーブル類を取り外し、雷が止むまで取り付けないでください。
感電・火災の原因となります。またパソコンが故障するおそれがあります。

注意



- LAN コネクタに指などを入れないでください。
感電の原因となることがあります。



- LAN ケーブルを接続する場合は、必ず LAN コネクタに接続してください。
接続するコネクタを間違えると故障の原因となることがあります。

POINT

- ▶ 1000BASE-T の通信を行うためには、1000BASE-T に対応したネットワーク機器とエンハンスカテゴリ 5（カテゴリ 5E）以上の LAN ケーブルを使用してください。

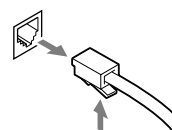
- 1 パソコン本体の電源を切り、AC アダプタを取り外します（→ 『取扱説明書』）。
- 2 パソコン本体の LAN コネクタ（Q8220 以外の場合）または CRT/LAN 変換ケーブル（Q8220 の場合）とネットワークを、LAN ケーブルで接続します。
コネクタの形を互いに合わせ、まっすぐに差し込んでください。LAN コネクタについては、「各部名称」－「各部の名称と働き」（→ P.12）をご覧ください。

重要

- ▶ ネットワークをお使いになるときは、省電力機能が働かないように設定を変更することをお勧めします（→ P.134）。
省電力機能が働いてしまうと、他の装置からアクセスできなくなることがあります。また、お使いになるソフトウェアによっては、不具合が発生する場合があります。
- ▶ ネットワークに接続する場合は、AC アダプタを接続した上でのご使用をお勧めします。

POINT

- ▶ LAN コネクタからプラグを取り外すときは、ツメを押さえながら引き抜いてください。ツメを押さえずに無理に引き抜くと破損の原因となります。
- ▶ ポートリプリケータ（H8220、S8225、S8125、S8220、S8120 の場合）またはドッキングステーション（Q8220 の場合）接続時には、必ずパソコン本体の LAN コネクタ（H8220、S8225、S8125、S8220、S8120）から LAN ケーブルまたは CRT/LAN 変換ケーブル（Q8220）を取り外してください（ポートリプリケータまたはドッキングステーション接続時は、パソコン本体の LAN コネクタまたは CRT/LAN 変換ケーブルは使用できません）。LAN ケーブルまたは CRT/LAN 変換ケーブルを取り外さないと、破損の原因となります。



コネクタの向きは機種により異なります。

無線 LAN（IEEE 802.11a、IEEE 802.11g 準拠）について

無線 LAN を使うと、LAN ケーブルを使わずにネットワークに接続することができます。本パソコンに内蔵されている無線 LAN は、IEEE 802.11a（J52/W52/W53）、IEEE 802.11b および IEEE 802.11g に準拠しており、IEEE 802.11a（J52/W52/W53）、IEEE 802.11b および IEEE 802.11g に準拠した無線 LAN 機器と接続することができます。

無線 LAN については、『IEEE 802.11a/g 準拠内蔵無線 LAN をお使いになる方へ』、『IEEE 802.11a/g 準拠内蔵無線 LAN をお使いになる方へ（インテル® Centrino® Duo モバイル・テクノロジー／インテル® Centrino® モバイル・テクノロジー対応）』をご覧ください。設定する場合は、ネットワーク管理者に確認のうえ、実行してください。

また、本パソコンには、通信環境を簡単に切り替えられるソフトウェア「Plugfree NETWORK」（→ P.175）が添付されています。あわせてご利用ください。

■ 対象機種

無線 LAN（IEEE 802.11a、IEEE 802.11g 準拠）搭載モデル

■ 通信を行うための注意

本パソコンの無線 LAN を使って通信するときの注意事項について説明します。

- 本パソコンに内蔵されている IEEE 802.11a 準拠（J52/W52/W53）の無線 LAN は、電波法の定めにより屋外では使用できません。本パソコンを屋外でご使用になる場合は、5GHz 帯の電波を停止してください。
- 最大で 54Mbps 無線 LAN に対応しています。
表示の数値は、無線 LAN 規格の理論上の最大値であり、実際のデータ転送速度を示すものではありません。

- パソコン本体と通信相手の機器との推奨する最大通信距離は、IEEE 802.11a 準拠 (J52/W52/W53) (5GHz 帯) では見通し半径 15m 以内、IEEE 802.11b 準拠、IEEE 802.11g 準拠 (2.4GHz 帯) では見通し半径 25m 以内となります。ただし、無線 LAN の特性上、ご利用になる建物の構造や材質、障害物、ソフトウェア、設置状況、または電波状況等の使用環境により通信距離は異なります。また、通信速度の低下や通信不能となる場合もあります。
- 本パソコンの使用時、特に無線 LAN で通信中はアンテナ部分に極力触れないでください。内蔵無線 LAN アンテナについては、「各部名称」 - 「各部の名称と働き」 (→ P.12) をご覧ください。

また、本パソコンを設置する場合には、周囲が金属などの導体 (電気を通しやすいもの) でできている場所を避けてください。通信性能が低下することがあります。
- 本パソコンに内蔵されている無線 LAN は、無線 LAN 製品の相互接続性を検証する「Wi-Fi Alliance」が定義する、無線 LAN 標準の「Wi-Fi®」に準拠しています。
- 本パソコンに内蔵されている IEEE 802.11b、IEEE 802.11g 準拠の無線 LAN と Bluetooth® は、同一周波数帯 (2.4GHz) を使用するため、パソコン本体の近辺で使用すると電波干渉が発生し、通信速度の低下や接続不能になる場合があります。この場合、次のように対策してください。
 - ・ Bluetooth® 機器とパソコン本体との間は 10m 以上離して使用する
 - ・ 10m 以内で使用する場合は、パソコン本体または Bluetooth® 機器の一方の電源を切る
- LAN 機能を使ってネットワークに接続中は、スタンバイや休止状態にしないことをお勧めします。お使いの環境によっては、ネットワークへの接続が正常に行われない場合があります。

なお、本パソコンを使用していない場合は、電源を切ってください。
- 有線 LAN と無線 LAN で、TCP/IP の設定などが競合しないように注意してください。
- 本パソコンをバッテリーで運用中に無線 LAN を使用する場合は、バッテリー残量に注意してください。

内蔵モデムについて

■ 対象機種

モデム搭載モデル

■ モデムを接続する

機種やモデルにより、V.92 対応のモデムが内蔵されています。MNP Class 4/5 および ITU-T V.42/V.42bis/V.44 によるエラーフリー/データ圧縮の通信が快適に行えます。また、モデムとしての機能に加え、T.30(G3)FAX の機能を持ち、FAX の送受信を行えます。

⚠ 警告



- モジュラーケーブルを接続する場合は、必ずパソコン本体の電源を切り、AC アダプタを取り外してください。

感電の原因となります。



- 雷が鳴り出したら、パソコン本体やケーブル類、およびそれらにつながる機器に触れないでください。また、雷が鳴り出しそうなときは、AC アダプタやケーブル類を取り外し、雷が止むまで取り付けないでください。

感電・火災の原因となります。またパソコンが故障するおそれがあります。

⚠ 注意



- モデムコネクタに指などを入れないでください。
感電の原因となることがあります。



- モジュラーケーブルを接続する場合は、必ずモデムコネクタに接続してください。
接続するコネクタを間違えると故障の原因となることがあります。

- 1 パソコン本体のモデムコネクタと電話回線を、モジュラーケーブルで接続します。
コネクタの形を互いに合わせ、まっすぐに差し込んでください。モデムコネクタについては、「各部名称」－「各部の名称と働き」(→ P.12) をご覧ください。

👉 重要

- ▶ モデムによる接続を行う場合は、事前に現在の所在地情報を設定する必要があります。
設定方法などについては、『内蔵モデムをお使いになる方へ』をご覧ください。

赤外線通信

ここでは、赤外線通信について説明しています。赤外線通信を行う前にお読みください。

■ 対象機種

赤外線通信ポート搭載モデル

■ 赤外線通信の概要

赤外線通信（ワイヤレスリンク）とは、本パソコンの赤外線通信ポート（IrDA インターフェース）を使用して、赤外線通信機能（IrDA インターフェース）を持った他のパソコンと、ケーブルを接続することなく通信できる機能です。

赤外線通信を行う場合は、互いのパソコンの赤外線通信ポートを使用可能に設定し、赤外線通信ポートが真正面に向き合うようにします。距離は 20 ～ 50cm の範囲内での使用をお勧めします。

□ 注意事項

- 赤外線通信をしているときは、赤外線通信ポートに AC アダプタや外部ディスプレイを近づけないでください。誤動作の原因になります。
- 互いのパソコンの距離を離しすぎないでください。
- データ転送中は、互いのパソコンを動かさないでください。データ転送が切断される場合があります。
- 次の場合、正常に通信できないことがあります。
 - ・ 別売オプションのワイヤレスマウスを赤外線通信ポートに向けて操作した場合
 - ・ 互いの赤外線通信ポートが、真正面に向き合っていない場合
 - ・ 互いの赤外線通信ポートの距離が離れすぎたり、間に遮断物がある場合
 - ・ テレビ、ラジオなどのリモコン、ワイヤレス・ヘッドホンなどが近くで動作している場合
 - ・ 直射日光や、蛍光灯・白熱灯などの強い光が赤外線通信ポートに当たっている場合
 - ・ 赤外線通信ポートが汚れている場合

4 ドライブ関連

ドライブ構成

ドライブ	容量	備考
C	全容量の約 50%	NTFS
D	全容量の約 50%	NTFS
E	CD-ROM ^注 ドライブ	CD-ROM 接続時

注：カスタムメイド、または FMV バリューシリーズの場合は、選択したドライブ（CD-ROM、DVD-ROM、DVD-ROM&CD-R/RW、スーパーマルチ）になります。

POINT

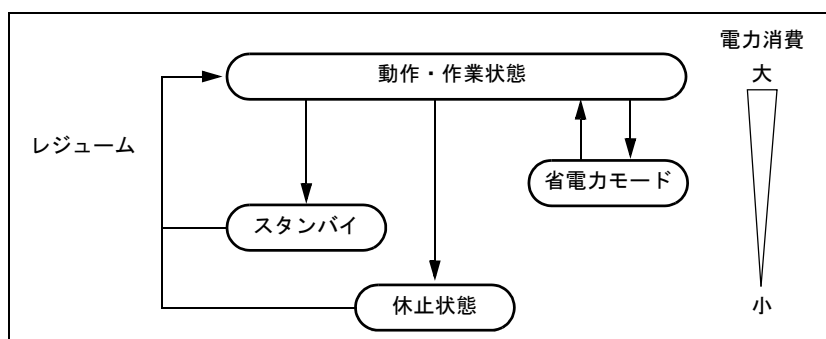
- ▶ ファイルシステムを NTFS から FAT32 に変換することはできません。
- ▶ FDD ユニット (USB) や内蔵 FDD ユニットをお使いになる場合は、使用環境によって、FDD ユニット (USB) や内蔵 FDD ユニットに割り当てられるドライブが変わります。また、CD-ROM ドライブのドライブが変わることがあります。

5 省電力

ご購入時には、一定時間パソコン本体を操作しないと自動的にディスプレイの表示を消したり、スタンバイするよう設定されています。

スタンバイ／休止状態／省電力モード

スタンバイ、休止状態または省電力モードを使用すると、Windows を終了しないで節電できます。



- スタンバイ

メモリ内のプログラムやデータを、システム RAM（メモリ）に保持してパソコンの動作を中断させます。スタンバイ中は、状態表示 LCD の電源表示、または電源ランプが点滅します。休止状態よりも短い時間で、中断やレジュームを行うことができます。スタンバイ中は、わずかに電力を消費していて、電源は、AC アダプタを接続している場合は AC 電源から、接続していない場合はバッテリーから供給されます。

- 休止状態

メモリ内のプログラムやデータを、ハードディスクに書き込んで保存し、パソコン本体の電源を切ります。そのため、スタンバイよりも中断／レジュームにかかる時間が長くなります。

- 省電力モード

S8225、S8220、Q8220 では Windows が起動しているときに、「省電力ユーティリティ」を使った省電力モードにすることができます。省電力モードは、スタンバイや休止状態とは異なり、パソコン本体の動作を中断させません。そのため、パソコンの消費電力はスタンバイや休止状態ほどは節約できません。

注意事項

■ 共通の注意事項

- ネットワークをお使いになるときは、省電力機能が働かないように設定を変更することをお勧めします (→ P.137)。省電力機能が働いてしまうと、他の装置からアクセスできなくなることがあります。
- パソコンをお使いの状況によっては、スタンバイや休止状態、レジュームに時間がかかる場合があります。
- スタンバイまたは休止状態にした後、すぐにレジュームしないでください。必ず、10 秒以上たってからレジュームするようにしてください。
- 接続している周辺機器のドライバが正しくインストールされていない場合、スタンバイや休止状態にならないことがあります。
- レジューム時に、画面に一瞬ノイズが発生する場合があります。
- 次の場合は、スタンバイや休止状態にしないでください。
 - ・ Windows の起動処理中または終了処理中
 - ・ パソコンが何か処理をしている最中 (プリンタ出力中など)、および処理完了直後
 - ・ ハードディスク、またはフロッピーディスクにアクセス中
 - ・ オートラン CD-ROM (セットすると自動で始まる CD-ROM) を使用中
 - ・ ビデオ CD や DVD-VIDEO などを再生中
 - ・ 音楽 CD やゲームソフトなどのサウンドを再生中
 - ・ CD や DVD に書き込みまたは書き換え中
 - ・ ドライバのインストールが必要な周辺機器を接続しているが、対象のドライバのインストールが終了していないとき
 - ・ ネットワーク環境で TCP/IP プロトコル以外のプロトコルを使用している場合
 - ・ モデムやネットワークで通信中
 - ・ 赤外線通信を使用中
- 周辺機器の取り付け/取り外しをする前に、パソコン本体の電源を切ってください。省電力に移行した状態では行わないでください。また、周辺機器によっては、パソコン本体の電源を切らなくても接続できるものもあります。
「ハードウェア」(→ P.31)、または周辺機器に添付のマニュアルをご覧ください。
- 本パソコンは、低レベルのスタンバイ (ACPI S1) をサポートしていません。お使いになる周辺機器が低レベルのスタンバイのみサポートしている場合は、本パソコンをスタンバイや休止状態にしないでください。
- 別売の LAN カードをお使いになる場合は、AC アダプタを接続し、「電源オプションのプロパティ」ウィンドウで「電源設定」タブの各項目を「なし」に設定してください。
- CD や DVD を読み込み中にスタンバイや休止状態に移行すると、レジューム時にエラーメッセージが表示される場合があります。この場合は、【Enter】キーを押してください。
- ネットワーク環境で LAN 着信によるレジューム (Wake up on LAN) を設定すると、ホストコンピュータまたは他のコンピュータからのアクセスにより、スタンバイまたは休止状態のコンピュータがレジュームする可能性があります。次の手順でタイマ値を設定することをお勧めします。
 1. 管理者権限を持ったユーザーとしてログオンします。
 2. 「電源オプションのプロパティ」ウィンドウを表示します (→ P.137)。
 3. 「電源設定」タブの「システムスタンバイ」を「20 分後」以上に設定します。

 **POINT**

- ▶ 設定値が20分より短いと、本パソコンがレジュームしてしまうことがあります。20分以上の値に設定してください。

■ スタンバイ時の注意事項

- バッテリを使っているときのスタンバイ可能な時間は、新品のバッテリーを満充電した状態では、次のとおりです。
 - ・ H8220、E8220、S8225、S8125、S8220、S8120：約3日
 - ・ E8120、C8220、Q8220、C6220：約1日
 - ・ C6320：約半日
- スタンバイ時にはシステム RAM (メモリ) でのデータ保持のために電力を消費します。バッテリー運用の場合は、バッテリー残量に留意してください。スタンバイ中にバッテリーが切れると、作業中のデータがすべて失われてしまいます。長時間お使いにならない場合は、データを保存してから Windows を終了させ、パソコン本体の電源を切ってください。
- モデム着信によるレジューム後は画面が表示されません。ポインティングデバイス进行操作すると画面が表示されます。ポインティングデバイスを操作しても画面が表示されない場合は、【Space】キーなどのキーを押してください。この操作をしても画面が表示されない場合は、状態表示 LCD の電源表示、または電源ランプが点滅していないか確認してください。点滅している場合はスタンバイになっています。電源ボタンを押して、レジュームしてください。
- お使いになる PC カードによっては、バッテリー運用時のスタンバイ可能な時間が短くなる場合があります。

■ 休止状態の注意事項

- PC カードやプリンタなどの周辺機器を接続した状態で休止状態にすると、レジューム時に周辺機器の情報が初期化されるため、中断する前の作業状態に戻らないことがあります。
- 休止状態では、モデム着信によるレジュームは使用できません。
- ハードディスクに必要な空き容量がない場合、休止状態は使用できません。

■ 省電力モードの注意事項

- 省電力モードにすると次の機能が使用できなくなります。
省電力モードにする前にそれぞれの機能の使用を中止してください。

 **重要**

- ▶ カスタムメイドの選択によって、CD/DVD ドライブ (ユニット)、内蔵モデムは搭載されておられません。

- ・ CD/DVD ドライブ (ユニット)
- ・ PC カードスロット
- ・ SD メモリーカードスロット (Q8220 の場合)
- ・ IEEE1394 (DV) 端子 (Q8220 の場合)
- ・ 有線 LAN
- ・ 内蔵モデム (モデム搭載モデルの場合)

- 省電力モードにすると CD/DVD ドライブ（ユニット）の電源が切れる設定にしている場合は、省電力モード時には CD/DVD 取り出しボタンをおしても CD/DVD ドライブ（ユニット）のトレイは開きません。
CD/DVD の取り出しは通常モードで行ってください。
- 省電力モードにすると PC カードが無効になる設定にしている場合は、省電力モードから通常モードに切り替えるときに、必ず PC カードスロットから PC カードを抜いてください。
PC カードを使う場合、省電力モードから通常モードに戻してから再度セットしてください。

省電力の設定

■「電源オプションのプロパティ」ウィンドウの表示

本パソコンの電源を管理することができます。

- 1 「スタート」ボタン→「コントロールパネル」→「パフォーマンスとメンテナンス」の順にクリックします。
- 2 「電源オプション」をクリックします。
「電源オプションのプロパティ」ウィンドウが表示されます。

■ 設定を変更する

お使用の状況に合わせて、各タブで設定を変更し、「適用」をクリックしてください。

重要

- ▶ ネットワークをお使いになるときは、次の設定を行い、省電力機能が働かないようにすることをお勧めします。
省電力機能が働いてしまうと、他の装置からアクセスできなくなることがあります。
「電源設定」タブの「システムスタンバイ」、「システム休止状態」を「なし」にします。また、「詳細設定」タブの「ポータブルコンピュータを閉じたとき」を「何もしない」にします。

□「電源設定」タブ

本パソコンの電源を入れた状態で一定時間使用しなかった場合に、節電機能が働くまでの時間を設定できます。「電源設定」から「バッテリーの最大利用」または「ポータブル/ラップトップ」を選択し、各項目を次のように変更してください。

「システムスタンバイ」：スタンバイするまでの時間を設定できます。

「システム休止状態」：休止状態にするまでの時間を設定できます。この項目は「休止状態」タブで「休止状態を有効にする」をチェックした場合のみ表示されます。

出荷時の設定は、「バッテリーの最大利用」です。出荷時設定のまままでのご使用をお勧めします。

□「アラーム」タブ

バッテリーの残量が少なくなったときに Windows が出す警告に関する設定をします。

音で知らせる場合は、「アラームの動作」をクリックし、「通知方法」の「音で知らせる」にチェックを付けます。

POINT

- ▶ 「電源レベルが次に達したらバッテリー切れアラームで知らせる」のチェックを外すと、バッテリーが切れた時点で電源が切断されます。この場合は、作成中のデータが失われたり、パソコン本体の動作が不安定になることがあります。

□「詳細設定」タブ

電源ボタンを押したときや液晶ディスプレイを閉じたときの、パソコン本体の動作状態を設定します（ご購入時は、スタンバイになるように設定されています）。

「電源ボタン」の各項目を次のように変更してください。

- 「ポータブルコンピュータを閉じたとき」
：液晶ディスプレイを閉じたときの動作を設定できます。
- 「コンピュータの電源ボタンを押したとき」
：電源ボタンを押したときの動作を設定できます。

重要

- ▶ 「ポータブルコンピュータを閉じたとき」の設定で移行したい状態に「何もしない」を選択した場合、本パソコンの動作中に液晶ディスプレイを閉じないでください。放熱が妨げられ、本パソコンが故障する原因となります。

□「休止状態」タブ

本パソコンを終了する前にメモリの内容をすべてハードディスクに保存するかを設定します。

「休止状態」タブの「休止状態を有効にする」をチェックする（ご購入時にはチェックされています）と、「詳細設定」タブの「電源ボタン」の各項目で「休止状態」が選択できるようになります。

スタンバイまたは休止状態にする

各項目での動作は「電源オプションのプロパティ」ウィンドウでの設定によります。スタンバイ／休止状態にするには、次の方法があります。

■「コンピュータの電源を切る」ウィンドウを使う

- 1 「スタート」ボタン→「終了オプション」の順にクリックします。
「コンピュータの電源を切る」ウィンドウが表示されます。
- 2 「スタンバイ」または「休止状態」を選択します。
しばらくするとスタンバイまたは休止状態になります。

■ 電源ボタンを使う

「電源オプションのプロパティ」ウィンドウの「詳細設定」タブでの設定により、電源ボタンを押したときにスタンバイまたは休止状態になります。詳しくは、「省電力の設定」（→ P.137）をご覧ください。

- 1 状態表示 LCD のハードディスクアクセス表示やフロッピーディスクアクセス表示、または状態表示 LED のハードディスク / CD アクセスランプやフロッピーディスクアクセスランプが点灯していないことを確認し、電源ボタンを押します。

しばらくするとスタンバイまたは休止状態になります。

POINT

- ▶ 電源ボタンは 4 秒以上押さないでください。電源ボタンを 4 秒以上押すと、本パソコンの電源が切れ、作成中のデータが失われることがあります。

■ 液晶ディスプレイを閉じる

「電源オプションのプロパティ」ウィンドウでの設定により、スタンバイ / 休止状態のどちらかに移行します。

重要

- ▶ 液晶ディスプレイは静かに閉じてください。閉じるときに液晶ディスプレイに強い力が加わると、液晶ディスプレイが故障する原因となることがあります。

- 1 状態表示 LCD のハードディスクアクセス表示やフロッピーディスクアクセス表示、または状態表示 LED のハードディスク / CD アクセスランプやフロッピーディスクアクセスランプが点灯していないことを確認し、液晶ディスプレイを閉じます。

しばらくするとスタンバイまたは休止状態になります。

POINT

- ▶ 「電源オプションのプロパティ」ウィンドウの「詳細設定」タブで「ポータブルコンピュータを閉じたとき」の項目を「何もしない」に設定すると、液晶ディスプレイを閉じたときにスタンバイや休止状態にしないように設定できます。ただし、「何もしない」に設定した場合は、液晶ディスプレイを閉じないでください。放熱が妨げられ、故障の原因となります。
- ▶ 省電力状態になったことを示すビピツという音を確認してください（ボリュームを小さくしていると聞こえません）。また、ハードディスクの音が止まったことを確認してください。スタンバイや休止状態にならないまま液晶ディスプレイを閉じると、放熱が妨げられ、故障の原因になります。
- ▶ 液晶ディスプレイを閉じてもスタンバイや休止状態にならない場合、液晶ディスプレイを開いて電源ボタンを押し、スタンバイや休止状態になったことを確認してから液晶ディスプレイを閉じてください。
- ▶ ソフトウェアの動作中には、液晶ディスプレイを閉じてもスタンバイや休止状態にならない場合があります。ソフトウェアの動作が止まった後で、液晶ディスプレイを閉じてください。

スタンバイまたは休止状態からのレジューム

レジュームには、次の方法があります。

■ 電源ボタンを使う

液晶ディスプレイが開いているときに使用します。

スタンバイからレジュームする場合は状態表示LCDの電源表示、または電源ランプが点滅していることを確認してください。

1 電源ボタンを押します。

しばらくすると、中断する前の画面が表示されます。

■ 液晶ディスプレイを開く

液晶ディスプレイが閉じているときに使用します。

■ モデム着信によるレジューム（スタンバイ時のみ有効）

モデム搭載モデルでは、通信用ソフトウェアによって、通信用ソフトウェアを起動したままスタンバイしておくと、モデムへの着信によって自動的にレジュームさせることができます。

なお、「モデム着信によるレジューム」の設定をしているときは、スタンバイ中に液晶ディスプレイを閉じないでください。レジューム後に放熱が妨げられ、故障の原因となります。

休止状態では、モデム着信によるレジュームは使用できません。

■ LAN 着信によるレジューム（Wake up on LAN）

他のコンピュータから本パソコンにコンピュータ検索が行われた場合などに、自動的にレジュームさせることができます。無線LANをお使いの場合、Wake up on LAN機能はお使いになれません。

なお、「LAN 着信によるレジューム」の設定をしているときは、スタンバイまたは休止状態中に液晶ディスプレイを閉じないでください。レジューム後に放熱が妨げられ、故障の原因となります。

ネットワーク環境下で Wake up on LAN 機能を使用する場合は、次のように設定してください。

1 管理者権限を持ったユーザーとしてログオンします。

2 「スタート」ボタンをクリックし、「マイコンピュータ」を右クリックして「プロパティ」をクリックします。

「システムのプロパティ」ウィンドウが表示されます。

3 「ハードウェア」タブをクリックし、「デバイスマネージャ」をクリックします。

「デバイスマネージャ」ウィンドウが表示されます。

4 「ネットワークアダプタ」をダブルクリックします。

5 次のいずれかのデバイスを右クリックし、「プロパティ」をクリックします。

- ・ Broadcom NetXtreme Gigabit Ethernet
- ・ Broadcom NetLink(TM) Gigabit Ethernet
- ・ Realtek RTL8139/810x Family Fast Ethernet NIC
- ・ Marvell Yukon 88E8055 PCI-E Gigabit Ethernet Controller

6 「電源の管理」タブをクリックします。**7** 次の2つの項目をチェックし、「OK」をクリックします。

- ・ 電力の節約のために、コンピュータでこのデバイスの電源をオフにできるようにする
- ・ このデバイスで、コンピュータのスタンバイ状態を解除できるようにする

省電力モードの設定

■ 対象機種

S8225、S8220、Q8220

Windows が起動しているときに「省電力ユーティリティ」を起動すると、省電力モードになり消費電力を節約することができます。

省電力モードでは、次の機能により消費電力が節約されます。

- CD/DVD ドライブ（ユニット）の電源を切り、使用できなくする
- PC カードスロットおよび SD メモリーカードスロット（Q8220 の場合）を使用できなくする
- IEEE1394（DV）端子を使用できなくする（Q8220 の場合）
- 有線 LAN を使用できなくする
- モデム搭載モデルの場合、内蔵モデムを使用できなくする
- 画面の明るさを暗くする
- 「電源オプションのプロパティ」にある「ハードディスクの電源を切る」の時間を調整する

POINT

- ▶ 「省電力ユーティリティ」はインストールされていません。お使いになる場合は、添付の「ドライバズディスク」からインストールしてください。インストール方法は「ドライバズディスク」内の「Readme.txt」をご覧ください。
- ▶ 「省電力ユーティリティ」は ExpressCard には対応していません。

■ 省電力モードの設定

1 画面右下の通知領域にある「省電力ユーティリティ」アイコンを右クリックし、表示されたメニューから「モードの切り替え」をクリックします。

「省電力モードへの切り替え - [省電力ユーティリティ]」ウィンドウが表示されます。

2 「OK」をクリックします。

本パソコンが省電力モードになります。

重要

- ▶ 省電力モードから通常モードに設定を戻す場合は次の手順を行ってください。
 1. 画面右下の通知領域にある「省電力ユーティリティ」アイコンを右クリックし、表示されたメニューから「モードの切り替え」をクリックします。
「通常モードへの切り替え - [省電力ユーティリティ]」ウィンドウが表示されます。
 2. 「OK」をクリックします。
本パソコンが通常モードになります。

■ 省電力モードの設定を変更する

省電力モードの設定を変更することができます。お使いの状況に合わせて、設定を変更し、「OK」をクリックしてください。

POINT

- ▶ 設定内容については、「省電力ユーティリティ」のヘルプをご覧ください。「省電力ユーティリティ」のヘルプは、「スタート」ボタン→「すべてのプログラム」→「省電力ユーティリティ」→「ヘルプ」の順にクリックして表示します。
- 1** 「スタート」ボタン→「コントロールパネル」の順にクリックします。
「コントロールパネル」ウィンドウが表示されます。
 - 2** 「パフォーマンスとメンテナンス」をクリックします。
 - 3** 「電源オプション」をクリックします。
「電源オプションのプロパティ」が表示されます。
 - 4** 「省電力ユーティリティ」タブをクリックします。
 - 5** 「設定を変更」をクリックします。
「省電力ユーティリティ設定画面 - [省電力ユーティリティ]」が表示されます。

第4章

セキュリティ

4

本パソコンで使用できるセキュリティ機能について紹介します。他人による不正使用や情報の漏えいなどを防ぐために、日ごろからセキュリティ対策を心がけてください。

1 セキュリティについて	144
2 ネットワーク接続時のセキュリティ	146
3 不正使用からのセキュリティ	152
4 パソコンの盗難防止	156
5 パソコン本体廃棄時のセキュリティ	157

1 セキュリティについて

パソコンの使用増加に伴って、コンピュータウイルスによるシステム破壊、情報の漏えい、不正使用、盗難などの危険も増えてきています。これらの危険から大切な情報を守るために、本パソコンではさまざまなセキュリティ機能が用意されています。ここでは、どんな危険があるか、またトラブルに備えてやっておくことについて、説明しています。

重要

- ▶ 当社ではセキュリティ機能を使用されたこと、または使用できなかったことによって生じるいかなる損害に関しても、一切の責任を負いかねます。セキュリティ対策は、本パソコンを使用している方が責任をもって行ってください。
- ▶ セキュリティは一度行えば安心できるものではありません。パソコンを使用している方が日ごろから関心をもって、最善のセキュリティ環境にしておくことが必要です。

■ コンピュータウイルス

パソコンにトラブルを引き起こすことを目的として作られたプログラムです。インターネットや電子メールなどを通じてパソコンに感染することにより、パソコンのシステムやデータの破壊、情報の漏えいといった被害を与えます。

■ 情報の漏えい

ネットワークなどを通してパソコンに不正に侵入され、重要なデータを流出されたり破壊されたりすることがあります。また、特殊なソフトウェアを使用することにより、廃棄したパソコンから不正に情報が抜き出されることもあります。

POINT

- ▶ 記録メディアを廃棄する場合も、セキュリティに気を付けてください。CD、DVDなどはディスクの読み取り部に傷をつけたり、USBメモリなどはデータを完全に消去したりすることをお勧めします。

■ 不正使用

使用する権限のないパソコンを使用することです。パスワードを設定するなどの対策で防ぐこともできますが、容易に想像できるパスワードを使用したりすると、不正に使用される危険性が高くなります。

■ 盗難

不正にパソコンが持ち出され、保存しているデータが不正に使用されることがあります。

■ トラブルに備えて

パソコンのセキュリティには、これで完全というものはありません。日ごろからデータのバックアップをとったり、ソフトウェアを最新のものにアップデートしたりするなどの対策をおけば、被害を少なくすることができます。

詳しくは、「トラブルシューティング」－「トラブルに備えて」(→ P.224)、および「セキュリティ」－「Windows やソフトウェアのアップデート」(→ P.148)をご覧ください。

2 ネットワーク接続時のセキュリティ

インターネットや電子メールなどの普及に伴い、コンピュータウイルスへの感染やパソコン内の情報が漏えいする危険性が高まっています。

ここでは、ネットワークに接続しているパソコンを守るためのセキュリティ機能について紹介します。

コンピュータウイルス対策

重要

- ▶ コンピュータウイルスに感染したことにより本パソコンの修理が必要になった場合、保証期間内であっても有償修理になることがあります。ウイルスの感染を防ぐために、「Norton AntiVirus」(→ P.146) を使用したり、「Windows Update」(→ P.148) を実行したり対策を取ってください。

コンピュータウイルスは、インターネットや電子メールなどを通じてパソコンに感染し、データを破壊したりパソコンを起動できなくしたりします。また、ウイルスに感染したパソコンを使用することにより、メールソフトに登録されているアドレスや保持しているデータに記録されているアドレス宛てに勝手にウイルスが配信され、ウイルスを広めてしまうこともあります。

本パソコンには、ウイルスを発見するためのソフトウェアとして「Norton AntiVirus」が添付されています。「Norton AntiVirus」は、ウイルス定義ファイルを使用して、ウイルスの侵入と感染をチェックすることができます。

■ Norton AntiVirus

「Norton AntiVirus」は「ソフトウェア」－「ソフトウェア一覧」(→ P.160) をご覧になり、必要に応じてインストールしてください。また、「Norton AntiVirus」を使用する場合は、ウイルス定義ファイルの更新をお勧めします。

更新方法については、「ウイルス定義ファイルを更新する (LiveUpdate)」(→ P.147) をご覧ください。

使用方法や設定については、ヘルプをご覧ください。

□ 注意事項

- 「Norton AntiVirus」を起動していると、ソフトウェアが正常にインストールされなかったり、ご使用のソフトウェアによっては不具合が発生したりすることがあります。この場合は次のいずれかの方法で「Norton AntiVirus」を一時的に使用不可にしてください。ただしインストールが終了した後は、使用可に戻すのを忘れないでください。
 - ・「スタート」ボタン→「すべてのプログラム」→「Norton AntiVirus」→「Norton AntiVirus」の順にクリックします。
 - ・「Norton AntiVirus」ウィンドウで「オプション」→「Norton AntiVirus」の順にクリックし、「Auto-Protect をオンにする」のチェックを外して、「OK」をクリックします。
 - ・「Norton AntiVirus」のアイコンが通知領域に表示されている場合は、そのアイコンを右クリックし、「Auto-Protect を無効にする」をクリックします。

- 「Norton AntiVirus」でコンピュータウイルス検査を実行しているときは、ハードディスクにあるプログラムを実行したり、検査中のフロッピーディスクを取り出したりしないでください。
- 「Norton AntiVirus」は、コンピュータウイルスの情報を記載したデータファイルと、検査プログラム（スキャンエンジン）を使用しています。定期的に更新してください。
- スキャンエンジンを更新する場合は、最新版の「Norton AntiVirus」をご購入ください。
- 電子メールに添付されたファイルや入手したフロッピーディスクなどは、コンピュータウイルスに感染していないかをチェックしてからお使いください。また、パソコンのハードディスクは定期的にウイルスチェックを実行してください。

□ ウイルス定義ファイルを更新する（LiveUpdate）

POINT

- ▶ 「LiveUpdate」はシステム管理者の指示に従って行ってください。
 - ▶ 「LiveUpdate」を実行するには、インターネットに接続できる環境が必要になります。ネットワーク管理者に確認し、あらかじめ必要な設定をしてから実行してください。
 - ▶ 「Norton AntiVirus」の自動LiveUpdateを「オン」に設定しておく、インターネットを接続したときに最新のウイルス定義ファイルに自動更新することができます。
- 手動で更新する
 1. 「スタート」→「すべてのプログラム」→「Norton AntiVirus」→「Norton AntiVirus」の順にクリックし、画面左上の「LiveUpdate」ボタンをクリックします。
 2. 「次へ」ボタンをクリックします。
更新ファイルがあるかどうか検索されます。
更新ファイルがない場合は、「完了」をクリックしてウィンドウを閉じます。
 3. 「次へ」ボタンをクリックします。
更新ファイルのダウンロードとインストールが始まります。
 4. 「完了」をクリックします。

POINT

- ▶ 更新を有効にするために再起動が必要な場合は、Windowsを再起動してください。
- 自動で更新する
自動でウイルス定義ファイルを更新するには、「Norton AntiVirus」の自動LiveUpdateを「オン」に設定する必要があります。
 1. 「スタート」ボタン→「すべてのプログラム」→「Norton AntiVirus」→「Norton AntiVirus」をクリックします。
「Norton AntiVirus」が起動します。
 2. 「Norton AntiVirus」ウィンドウで「オプション」→「Norton AntiVirus」の順にクリックします。
「Norton AntiVirus オプション」ウィンドウが表示されます。
 3. 「インターネット」の「LiveUpdate」をクリックします。
 4. 「自動LiveUpdateをオンにする」にチェックを付けて、「OK」をクリックします。
自動LiveUpdateのオンとオフが切り替わります。

□ コンピュータウイルスの被害届け

コンピュータウイルスを発見した場合は、被害届けを提出してください。

コンピュータウイルスの届け出制度は、「コンピュータウイルス対策基準」（平成 12 年 12 月 28 日付通商産業省告示第 952 号）の規定に基づいています。コンピュータウイルスを発見した場合、コンピュータウイルス被害の拡大と再発を防ぐために必要な情報を、独立行政法人情報処理推進機構（IPA）セキュリティセンターに届け出ることとされています（<http://www.ipa.go.jp/security/>）。

Windows やソフトウェアのアップデート

お使いの Windows やソフトウェアに脆弱性（セキュリティホール）と呼ばれる弱点が発見されることがあります。これらの脆弱性が悪用されると、コンピュータウイルスなどの悪意あるプログラムが作られる可能性があります。脆弱性をそのまま放置しておくと、お使いのパソコンに悪意あるプログラムが侵入する危険性があります。

その対策として、システムやソフトウェアを提供している各社が修正プログラムを無料で配布しています。新しい修正プログラムが発表されたときには、内容を確認の上、お使いのパソコンに適用してください。

Windows では、「Windows Update」で Windows やソフトウェアなどを最新の状態に更新できます。最新の状態にすることにより、ウイルスが侵入したり、不正アクセスされたりするセキュリティホールをなくすための対策もされます。

Office 製品についても、マイクロソフト社のホームページから、「Office のアップデート」を実行することにより、最新の状態に更新できます。

■ Windows Update

POINT

- ▶ 「Windows Update」を実行するためには、インターネットに接続できる環境が必要になります。ネットワーク管理者に確認し、あらかじめ必要な設定をしてから、実行してください。
- ▶ インターネットに接続しただけで感染するウイルスなどもあります。ご購入時の設定は「Windows ファイアウォール」が有効になっています。「Windows ファイアウォール」は、有効にして使用することをお勧めします。
- ▶ 「Windows Update」はシステム管理者の指示に従って行ってください。システム管理者は、次の点にご注意ください。
 - ・「優先度の高い更新プログラム」については、適用されることをお勧めします。
 - ・ハードウェア用の更新プログラムは適用しないでください。ただし、お客さまが追加されたデバイスについてはお客様の判断で適用してください。
 - ・自動更新機能を使うと、「Windows Update」を自動的に行うように設定をすることができます。設定方法については、Windows のヘルプをご覧ください。ご購入時の設定では、インターネットに接続しているときに、「優先度の高い更新プログラム」を自動更新するように設定されています。必要に応じて設定を変更してください。
- ▶ 「Windows Update」は、マイクロソフト社が提供するサポート機能です。「Windows Update」で提供されるプログラムについては、弊社がその内容や動作、および実施後のパソコンの動作を保証するものではありませんのでご了承ください。
- ▶ 「Windows Update」のバージョンがアップされている場合は、「Windows Update」のホームページの案内に従って、実行してください。

- 1 「スタート」ボタン→「すべてのプログラム」→「Windows Update」の順にクリックします。

「Windows Update」の画面が表示されます。

POINT

- ▶ WindowsやOffice製品などのマイクロソフト社が提供するソフトウェアの更新プログラムを一度に入手できる「Microsoft Update」を利用することもできます。「Microsoft Update」を利用するには、マイクロソフト社のホームページから専用のソフトウェアをインストールする必要があります。詳しくは、「Windows Update」のホームページにあるリンクをクリックし、「Microsoft Update」のホームページをご覧ください。

- 2 「カスタム」をクリックします。

パソコンの状態を診断し、更新情報を取得します。

更新情報のリストが表示されます。

- 3 内容を確認し、更新したくない項目がある場合はその項目のチェックを外します。

通常は、「優先度の高い更新プログラム」についてはすべての項目を更新することをお勧めします。

- 4 「更新プログラムの確認とインストール」をクリックします。

POINT

- ▶ インターネットへ情報を送信するにあたっての注意が表示されたら、「はい」をクリックします。

- 5 「更新プログラムのインストール」をクリックします。

この後は、表示される画面に従って操作してください。

セキュリティセンター

「セキュリティセンター」を使うと、Windowsのセキュリティの状態を監視したり、関連する機能や設定画面を呼び出したりすることができます。

■ セキュリティセンターの機能

□ セキュリティの状態を監視して危険を知らせる

セキュリティセンターは、セキュリティ対策上で重要な次の3つのポイントをいつもチェックしています。

- パソコンがファイアウォールで守られている
- 「Windows Update」の「優先度の高い更新プログラム」が自動的に適用されるように設定されている
- 最新のウイルス対策ソフトを実行している

例えば、ウイルス対策ソフトを導入していなかったり、ウイルス定義ファイルが古いままで最新のコンピュータウイルスに対応できない状態だったりした場合など何か問題があるときに、画面右下の通知領域にあるアイコンの色が変わり、注意を喚起するメッセージを表示してお知らせします。常に最新のセキュリティ対策を取るよう心がけてください。

□ セキュリティの設定／確認を手軽に行う

セキュリティセンターでは、次の設定を行うことができます。

- インターネットオプション
「Internet Explorer」のセキュリティ設定を変更できます。ホームページ閲覧中に突然表示される広告（ポップアップウィンドウ）を遮断することもできます。
- 「Windows Update」の自動更新
インターネット利用中に「Windows Update」の「優先度の高い更新プログラム」があるかどうかを定期的に確認し、お使いのパソコンに自動的にインストールします。
- Windows ファイアウォール
ネットワーク経由で悪意のある第三者や不正なプログラムが侵入するのを防ぎます。

ファイアウォール

パソコンを外部のネットワークに接続している場合、外部のネットワークから不正にアクセスして情報を改ざんされることがあります。そのため、外部のネットワークと内部のネットワークの間にファイアウォールと呼ばれる壁を作って、外部からのアクセスをコントロールすることができます。

Windows XP SP2 では、「Windows ファイアウォール」が標準で搭載されています。

「Windows ファイアウォール」については、Windows のヘルプをご覧ください。

通信データの暗号化

重要なデータをネットワーク経由でやり取りしている場合、ネットワーク上で情報が漏えいすることがあります。そのため、データを暗号化して送信することが増えてきています。

Windows XP Professional には、データを暗号化するための機能が標準で搭載されています。暗号化機能の1つとして、「IPSec (Internet Protocol Security)」があります。

「IPSec」は、TCP/IP プロトコルで通信を行っている場合、ソフトウェアに依存することなくデータを暗号化することができます。

詳しくは、Windows のヘルプをご覧ください。

無線 LAN 使用時の通信データの暗号化

■ 対象機種

無線 LAN 搭載モデル

無線 LAN を使ってネットワークに接続すると、無線が届く範囲内にある他の無線 LAN 搭載機器から通信内容を他人に読み取られてしまう危険性があるので、データを暗号化することが必要です。

本パソコンには、無線 LAN のデータを暗号化するための機能が搭載されています。

詳しくは、『IEEE 802.11a/g 準拠内蔵無線 LAN をお使いになる方へ』、『IEEE 802.11a/g 準拠内蔵無線 LAN をお使いになる方へ (インテル® Centrino® Duo モバイル・テクノロジー/インテル® Centrino® モバイル・テクノロジー対応)』をご覧ください。

なお、無線 LAN のアクセスポイント経由でネットワークに接続している場合は、アクセスポイントのマニュアルもご覧ください。

3 不正使用からのセキュリティ

パソコンを使用する権限のない人が不正にパソコンを使用して、データを破壊したり漏えいしたりする危険からパソコンを守ることが必要になってきています。

ここでは、本パソコンで設定できるパスワードや機能などについて説明します。なお、複数のパスワードや機能を組み合わせることによって、パソコンの安全性も高まります。

重要

- ▶ パソコンの修理が必要な場合は、必ずパスワードなどを解除してください。セキュリティがかかった状態では、保証期間にかかわらず修理は有償となります。
- ▶ パスワードを何かに書き留めるときは、第三者に知られないように安全な場所に保管してください。
また、数字だけでなく英数字や記号を入れたり、定期的に変更したりするなど、第三者に推測されないように工夫をしてください。

Windows のパスワード

Windows の起動時やレジューム時、スクリーンセーバーからの復帰時のパスワードを設定できます。複数のユーザーで1台のパソコンを使用する場合、使用するユーザーによってパスワードを変更できます。

パスワードの設定方法については、Windows のヘルプをご覧ください。

管理者権限とユーザーアカウント

Windowsでは、管理者権限を持ったユーザーアカウントを作成できます。管理者は、他のユーザーアカウントのセットアップや管理などを行うことができます。管理者がパソコンを使用するユーザーを管理することで、パソコンの安全性も高まります。

詳しくは、Windowsのヘルプをご覧ください。

アクセス権と暗号化

Windowsでは、ファイルシステムとしてNTFSを使用しています。NTFSでは、次のようなことができます。

- フォルダやファイルへのアクセス権の設定
ユーザーまたはグループごとに権限を設定できるため、権限のないユーザーからのアクセスに対してファイルを保護することができます。
- フォルダやファイルの暗号化
不慮の事故でハードディスクを紛失しても、簡単にファイルの内容を判別できないように保護することができます。

アクセス権を設定したり暗号化することにより、権限のないユーザーから大切なデータを守ることができます。

詳しくは、Windows のヘルプをご覧ください。

BIOS のパスワード

パソコンの起動時やレジューム時のパスワードを設定できます。BIOS のパスワードには、管理者用のパスワードとユーザー用のパスワードがあります。ユーザー用パスワードで作業を行う場合、パソコンの設定が変更できなくなるなどの制限が付きまします。

また、パソコンのハードディスク自体にパスワードを設定できます。ハードディスクにパスワードを設定しておくこと、パスワードを知っている人以外はハードディスクに入っている情報が読み出せなくなります。

また、指紋センサー搭載モデルをお使いの場合、指紋センサー部に指をスライドさせることで BIOS パスワードの入力を行うこともできます。

詳しくは、「BIOS」－「BIOS のパスワード機能を使う」(→ P.198) をご覧ください。

セキュリティチップ

■ 対象機種

セキュリティチップ搭載モデル

セキュリティチップはパソコンの状態を確認すると共に、ユーザーごとの鍵を生成し保護管理する機能を持ちます。この機能を使うことで、より強固なファイル暗号化やユーザー認証を行うことができます。

詳しくは『SMARTACCESSファーストステップガイド (認証デバイスをお使いになる方へ)』をご覧ください。

セキュリティボタン

■ 対象機種

セキュリティボタン搭載モデル

重要

- ▶ 添付の「セキュリティボタン」をインストールすることにより、パスワードを設定できます。詳しくは、「ソフトウェア」－「ソフトウェア一覧」(→ P.160) をご覧ください。

パソコン本体の起動時やレジューム時のパスワードを設定できます。パスワードは、4つのボタンの組み合わせと、ボタンを押す回数で設定します。

パソコンを使用する場合は、状態表示 LCD のセキュリティ表示が点灯したときにパスワードを入力します。

詳しくは、『セキュリティボタン取扱説明書』をご覧ください。

スマートカードリーダー/ライタ

■ 対象機種

H8220、スマートカードホルダー添付モデル

重要

- ▶ スマートカードホルダー添付モデルをお使いの場合、PC カードスロットにスマートカードホルダーをセットすることにより使用できます。
詳しくは、「ハードウェア」－「PC カードをセットする」(→ P.84) をご覧ください。
- ▶ スマートカードホルダー添付モデルでは、パソコン本体の電源を入れる前に、スマートカードホルダーをパソコン本体にセットしてください。また、パソコンの使用中は、スマートカードホルダーを絶対に取り出さないでください。

パソコンやWindowsの起動時、ソフトウェアのログオン時にスマートカード認証によるセキュリティを設定できます。スマートカードにはIDやパスワードなどのセキュリティ情報を格納します。1枚のスマートカードに管理者用とユーザー用のパスワードを、1つずつ設定できます。パソコンを使用する場合は、パソコン本体にスマートカードをセットし、PIN (個人認証番号) を入力します。スマートカードをセットしないとセキュリティが解除できないため、従来のパスワード認証によりも安全に使用できます。

詳しくは、『SMARTACCESSファーストステップガイド (認証デバイスをお使いになる方へ)』をご覧ください。

指紋センサー

■ 対象機種

指紋センサー搭載モデル

重要

- ▶ 指紋センサーをひっかいたり、先のとがったもので押したり、濡らしたりしないでください。指紋センサーに傷がつき、故障の原因となることがあります。
- ▶ パソコン本体の使用時、指紋センサー表面が温かくなることがありますが、故障ではありません。
- ▶ 指紋センサーが汚れた場合は、除電用金具に触れてから、乾いた柔らかい布でセンサー表面の汚れを軽く拭き取ってください。

パソコンの起動時、Windowsの起動時、ソフトウェアのログオン時に指紋認証によるセキュリティを設定できます。従来のパスワード認証に変わり、指紋による個人認証を行います。パソコンを使用する場合は、指紋センサー部で指をスライドします。パスワードを覚える必要がなく、個々の指紋を記憶できるので、簡単に安全に使用できます。

詳しくは、『SMARTACCESSファーストステップガイド (認証デバイスをお使いになる方へ)』をご覧ください。

FeliCa 対応リーダ／ライタ

■ 対象機種

FeliCa 対応リーダ／ライタ搭載モデル

Windowsの起動時、ソフトウェアのログオン時に非接触ICカード技術方式FeliCaに対応したICカードによるセキュリティを設定できます。ICカードにはIDやパスワードなどのセキュリティ情報を格納します。

パソコンを使用する場合は、このICカードを、FeliCa対応リーダ／ライタにタッチまたはセットすることで、パソコン本体にセキュリティ情報を認識させます。ICカードをセットしないとセキュリティが解除できないため、従来のパスワード認証よりも安全に使用できます。

詳しくは、『SMARTACCESSファーストステップガイド（認証デバイスをお使いになる方へ）』をご覧ください。

Portshutter

■ 対象 OS

Windows XP Professional

重要

- ▶ 無効に設定したポートは、機器を接続してもお使いになれません。
- ▶ H8220 またはスマートカードホルダー添付モデルで、PC カードを無効にした場合、スマートカードはお使いになれません。

USBポートやCD/DVDドライブなどの接続ポートの使用を制限できます。「Portshutter」を使うことにより、パソコンからの情報漏洩やパソコンへの不正なプログラムの導入を防止することができます。

USBポートを無効にする場合、USB機器ごとに有効・無効の設定が可能です。

詳しくは、添付の「ドライバズディスク」内のマニュアルをご覧ください。

4 パソコンの盗難防止

パソコンの盗難という危険性があります。パソコンを鍵のかかる場所に設置または保管するなどの対策をとることもできますが、パソコン自体にも盗難防止用の機能が備えられています。本パソコン、ポトリプリケータ (H8220、S8225、S8125、S8220 の場合)、またはドッキングステーション (Q8220 の場合) の盗難防止用ロック取り付け穴に盗難防止用ケーブルを取り付けることで、パソコン本体の盗難の危険性が減少します。

盗難防止用ロック取り付け穴の場所については、「各部名称」－「各部の名称と働き」(→ P.12)をご覧ください。

5 パソコン本体廃棄時のセキュリティ

パソコンの廃棄・譲渡時のハードディスク上のデータ消去に関するご注意

最近、パソコンは、オフィスや家庭などで、いろいろな用途に使われるようになってきています。これらのパソコンに入っているハードディスクという記憶装置には、お客様の重要なデータが記録されています。したがって、パソコンを譲渡あるいは廃棄するときには、これらの重要なデータ内容を消去するということが必要となります。

ところが、このハードディスク内に書き込まれたデータを消去するというのは、それほど簡単ではありません。「データを消去する」という場合、一般に

- ・データを「ゴミ箱」に捨てる
- ・「削除」操作を行う
- ・「ゴミ箱を空にする」を使って消す
- ・ソフトウェアで初期化（フォーマット）する
- ・ハードディスクをご購入時の状態に戻す

などの作業をすると思いますが、これらのことをしても、ハードディスク内に記録されたデータのファイル管理情報が変更されるだけで、実際にはデータが見えなくなっているだけという状態です。

つまり、一見消去されたように見えますが、WindowsなどのOSからデータを呼び出す処理ができなくなっただけで、本来のデータは残っているのです。したがって、データ回復のための特殊なソフトウェアを利用すれば、これらのデータを読み取ることが可能な場合があります。このため、悪意のある人により、ハードディスク内の重要なデータが読みとられ、予期しない用途に利用されるおそれがあります。

パソコンの廃棄・譲渡等を行う際に、ハードディスク上の重要なデータが流出するというトラブルを回避するためには、ハードディスクに記録された全データを、お客様の責任において消去することが非常に重要となります。消去するためには、専用ソフトウェアやサービス（有料）を利用することをお勧めします。また、廃棄する場合は、ハードディスク上のデータを金槌や強磁気により物理的・磁氣的に破壊することをお勧めします。

なお、ハードディスク上のソフトウェア（Windows、ソフトウェアなど）を削除することなくパソコンを譲渡すると、ソフトウェアライセンス使用許諾契約に抵触する場合がありますため、十分な確認を行う必要があります。

本パソコンには、パソコンの廃棄・譲渡時のデータ流出というトラブルを回避する安全策の一つとして、専用ソフトウェア「ハードディスクデータ消去」が添付されています。「ハードディスクデータ消去」は、WindowsなどのOSによるファイル削除や初期化と違い、ハードディスクの全領域について、元あったデータに固定パターンを上書きするため、データが復元されにくくなります。

ただし、「ハードディスクデータ消去」で消去した場合でも、特殊な設備や特殊なソフトウェアの使用によりデータを復元される可能性はゼロではありませんので、あらかじめご了承ください。

「ハードディスクデータ消去」の使い方については、「ソフトウェア」－「ソフトウェア一覧」（→P.160）をご覧ください。

ハードディスクのデータ消去サービスについて

弊社では、法人・企業のお客様向けに、専門スタッフがお客様のもとへお伺いし、短時間でデータを消去する、「データ消去サービス」をご用意しております。

消去方法は、専用ソフトウェアによる「ソフト消去」と、消磁装置による「ハード消去」があります。

ソフト消去	専用ソフトウェアを使って、ハードディスクに対して2回上書き（ランダムデータ+0データ）する事により残存するデータを完全に消去します。 DoD や NSA など海外の各種消去規格にも対応可能です。
ハード消去	消磁装置を使用してハードディスクを磁氣的に破壊します。 (最大磁力：13000 ガウス)

消去証明として富士通が消去証明書を発行し、消去済ナンバリングシールを対象ディスクに貼付して、納品物とします。

詳しくは、「データ消去サービス」(http://segroup.fujitsu.com/fs/services/h_elimination/)をご覧ください。

お問い合わせ／お申し込み先メールアドレス：fbprj@support.fujitsu.com

第5章

ソフトウェア

ソフトウェアについて説明しています。

1 ソフトウェア一覧	160
2 ドライバ	179

1 ソフトウェア一覧

POINT

- ▶ 一部のソフトウェアの使用方法については、ヘルプまたは「Readme.txt」などの説明ファイルをご覧ください。
- ▶ 選択したカスタムメイド、またはFMVバリューシリーズによっては、この他にソフトウェアが添付されることもあります。
- ▶ 添付されているソフトウェアは「ドライバズディスク」、「リカバリディスク」などに格納されています。各ソフトウェアの紹介を参照してインストールしてください。

◎：プレインストール（添付あり） ○：プレインストール（添付なし） △：添付のみ ー：添付なし

	名称	Windows XP Professional	Windows XP Home Edition
OS	Microsoft Windows XP Home Edition (SP2) (→ P.162)	ー	◎
	Microsoft Windows XP Professional (SP2) (→ P.163)	◎	ー
	OS 追加プログラム (→ P.163)	○	○
セキュリティ	Norton AntiVirus (→ P.164)	◎	◎
	Portshutter (→ P.164)	△	ー
	SMARTACCESS/Basic (→ P.164) 注1	△	△
	SMARTACCESS/Premium (→ P.165) 注2	△	△
	セキュリティボタン (→ P.165) 注3	△	△
	ハードディスクデータ消去 (→ P.166)	△	△
CD/DVD	DVD-RAM ドライバソフト (→ P.168) 注4	△	△
	Roxio DigitalMedia (→ P.168) 注5	◎	◎
	WinDVD (→ P.169) 注6	△	△
トラブル予防／診断	Easy Backup (→ P.169)	△	△
	FMV 診断 (→ P.170)	◎	◎
	PC INFORSAT (→ P.170) 注2	△	ー
	StandbyDisk (→ P.170) 注2	◎	ー
	StandbyDisk Solo (→ P.171) 注2	◎	◎
	StandbyDisk Solo RB (→ P.171) 注7	◎	◎
	UpdateAdvisor (本体装置) (→ P.172)	◎	◎
FM Advisor (→ P.173)	◎	◎	

	名称	Windows XP Professional	Windows XP Home Edition
その他	Adobe Reader (→ P.173)	◎	◎
	FM-Menu (→ P.173)	△	△
	FM 拡大ツール (→ P.174)	△	△
	FM キーガード (→ P.174)	△	△
	IndicatorUtility (→ P.174)	◎	◎
	PC 乗換ガイド (→ P.175)	△	△
	Plugfree NETWORK (→ P.175)	△	△
	パソコン入門 (→ P.176) 注7	△	△
	富士通拡張機能ユーティリティ (→ P.176) 注8	◎	◎
	ワンタッチボタン設定 (→ P.177) 注9	△	△

カスタムメイド、FMVバリューシリーズのソフトウェアおよび一部の添付ソフトウェアについては、機能別のマニュアルをご覧ください。

プレインストールソフトは、必要に応じてアンインストールしてください。

注1：C6220を除く

注2：カスタムメイドで選択している場合

注3：カスタムメイドで選択している場合、または標準搭載している場合

注4：内蔵スーパーマルチドライブ（ユニット）を搭載している場合

注5：内蔵 DVD-ROM&CD-R/RW ドライブ（ユニット）、または内蔵スーパーマルチドライブ（ユニット）を搭載している場合

注6：内蔵 DVD-ROM ドライブ（ユニット）、内蔵 DVD-ROM&CD-R/RW ドライブ（ユニット）、内蔵スーパーマルチドライブ（ユニット）を搭載している場合

注7：FMVバリューシリーズのみ

注8：H8220を除く

注9：セキュリティボタンまたはワンタッチボタンを搭載している場合

各ソフトウェアの紹介

POINT

- ▶ インストールには CD/DVD ドライブが必要です。内蔵 CD/DVD ドライブが搭載されていないモデルをお使いの場合は、マルチベイ、モバイルマルチベイまたはポータブル CD/DVD ドライブを接続してください。
ポータブル CD/DVD ドライブは、「スーパーマルチドライブユニット (FMV-NSM51)」または「DVD-ROM&CD-R/RW ドライブユニット (USB) (FMV-NCB52)」をお勧めします。
- ▶ 「Windows が実行する動作を選んでください」と表示されたら、「キャンセル」をクリックしてください。

■ Microsoft Windows XP Home Edition (SP2)

□ 概要

操作方法など詳細については、「スタート」メニューに登録されているヘルプをご覧ください。また、Windows XP Home Edition には次のソフトウェアが含まれています。

- Internet Explorer 6.0 SP2 (World Wide Web ブラウザ)
- Microsoft IME スタンダード 2002 (日本語入力ユーティリティ)
- DirectX9.0c (対応ソフトウェアの高速表示／高品位音声再生を実現)

□ 対象機種

E8120、C8220、S8220、S8120、C6320、C6220

□ SP2 のインストール

SP2 には、Windows XP に対する新しい修正が含まれています。

インストールの前に、必ず管理者権限を持ったユーザーとしてログオンしてください。

- 1** 「スタート」ボタン→「ファイル名を指定して実行」の順にクリックします。
- 2** 「名前」に次のように入力し、「OK」をクリックします。
c:¥sp¥xpsp2.exe
「Windows XP Service Pack2 セットアップ ウィザード」ウィンドウが表示されます。
- 3** 「次へ」をクリックします。
- 4** 「追加使用許諾契約書」を読み、「同意します」をクリックし、「次へ」をクリックします。

この後は、メッセージに従ってインストールを完了してください。

POINT

- ▶ Windows XP のバージョン情報は、次の操作で見ることができます。
 1. 「スタート」ボタン→「マイコンピュータ」の順にクリックします。
 2. 「ヘルプ」メニュー→「バージョン情報」の順にクリックします。

■ Microsoft Windows XP Professional (SP2)

□ 概要

操作方法など詳細については、「スタート」メニューに登録されているヘルプをご覧ください。
また、Windows XP Professional には次のソフトウェアが含まれています。

- Internet Explorer 6.0 SP2 (World Wide Web ブラウザ)
- Microsoft IME スタンダード 2002 (日本語入力ユーティリティ)
- DirectX9.0c (対応ソフトウェアの高速表示／高品位音声再生を実現)

□ SP2 のインストール

SP2 には、Windows XP に対する新しい修正が含まれています。
インストールの前に、必ず管理者権限を持ったユーザーとしてログオンしてください。

- 1** 「スタート」ボタン→「ファイル名を指定して実行」の順にクリックします。
- 2** 「名前」に次のように入力し、「OK」をクリックします。
c:¥sp¥xpsp2. exe
「Windows XP Service Pack2 セットアップ ウィザード」ウィンドウが表示されます。
- 3** 「次へ」をクリックします。
- 4** 「追加使用許諾契約書」を読み、「同意します」をクリックし、「次へ」をクリックします。

この後は、メッセージに従ってインストールを完了してください。

POINT

- ▶ Windows XP のバージョン情報は、次の操作で見ることができます。
 1. 「スタート」ボタン→「マイコンピュータ」の順にクリックします。
 2. 「ヘルプ」メニュー→「バージョン情報」の順にクリックします。

■ OS 追加プログラム

□ 概要

出荷時のOSに適用済みのSP以降に提供されたセキュリティの問題を解決する修正プログラムがインストールされています。

重要

- ▶ 「プログラムの追加と削除」で、「更新プログラムの表示」にチェックを付けたときに表示されるモジュールを削除しないでください。

■ Norton AntiVirus

□ 概要

コンピュータウイルスを検出・駆除します。詳しくは、「セキュリティ」－「コンピュータウイルス対策」(→ P.146) をご覧ください。

ユーザー登録をすると「シマンテックテクニカルサポートセンター」をご利用になります。詳細については「トラブルシューティング」－「お問い合わせ先」(→ P.253) をご覧ください。

□ インストール方法

インストール前に、必ず管理者権限を持ったユーザーとしてログオンしてください。

ご購入時、およびリカバリ後にセットアップを終了すると、デスクトップ上に「NortonAntiVirus2006 のセットアップ」アイコンが表示されます。

「NortonAntiVirus2006 のセットアップ」アイコンをダブルクリックし、画面の指示に従ってインストールを実行してください。

また、誤って「Norton AntiVirus」を削除した場合、または再度インストールが必要になった場合は、「ドライバズディスク」内の「app¥nav¥manual¥nv12Oem.pdf」をご覧ください。

POINT

- ▶ 「Microsoft Windows インストーラをコンピュータにインストールする必要があります。」と表示された場合は、「はい」をクリックしてください。

■ Portshutter

□ 概要

USB ポートや CD/DVD ドライブなどの接続ポートを無効にするソフトウェアです。不要な機器を接続させないことにより、情報漏洩を防止できます。

□ 対象 OS

Windows XP Professional

□ インストール方法

インストール手順については、「ドライバズディスク」内の「¥app¥portshut¥manual¥操作マニュアル.pdf」をご覧ください。

■ SMARTACCESS/Basic

□ 概要

「SMARTACCESS/Basic」には、Windows やソフトウェアへの不正なログオンの防止、機器監査機能があります。

詳しくは『SMARTACCESS ファーストステップガイド (認証デバイスをお使いになる方へ)』をご覧ください。

□ 対象機種

H8220、指紋センサー搭載モデル、セキュリティチップ搭載モデル、スマートカードホルダー添付モデル

□ インストール方法

インストール方法については『SMARTACCESS ファーストステップガイド（認証デバイスをお使いになる方へ）』をご覧ください。なお、リカバリを実行した場合、「SMARTACCESS/Basic」を手動でインストールする必要があります。

■ SMARTACCESS/Premium

□ 概要

「SMARTACCESS/Premium」には、「SMARTACCESS/Basic」の機能に加え、FeliCa 対応非接触 IC カードに対応しています。

詳しくは『SMARTACCESS ファーストステップガイド（認証デバイスをお使いになる方へ）』をご覧ください。

□ 対象機種

FeliCa リーダ/ライタ搭載モデル

□ インストール方法

インストール方法については『SMARTACCESS ファーストステップガイド（認証デバイスをお使いになる方へ）』をご覧ください。なお、リカバリを実行した場合、「SMARTACCESS/Premium」を手動でインストールする必要があります。

重要

- ▶ FeliCa 対応リーダ/ライタ用ソフトウェア「SMARTACCESS/Premium」と「SMARTACCESS/Basic」は同時にインストールできません。「SMARTACCESS/Basic」がインストールされているパソコンに「SMARTACCESS/Premium」をインストールするとアップグレードインストールとなります。
また、「SMARTACCESS/Premium」がインストールされているパソコンに「SMARTACCESS/Basic」をインストールすると、設定内容が初期化され、正常に動作しなくなる場合があります。
- ▶ 「SMARTACCESS/Premium」には、スマートカードリーダ/ライタ、セキュリティチップ、指紋センサー用のソフトウェア「SMARTACCESS/Basic」の機能が含まれます。

■ セキュリティボタン

□ 概要

セキュリティボタンのパスワードを設定します。

□ 対象機種

セキュリティボタン搭載モデル

□ インストール方法

インストールの前に、必ず管理者権限を持ったユーザーとしてログオンしてください。なお、リカバリを実行した場合、「セキュリティボタン」を手動でインストールする必要があります。

- 1** 「ドライバズディスク」をセットします。
- 2** 「スタート」ボタン→「ファイル名を指定して実行」の順にクリックします。

3 「名前」に次のように入力し、「OK」をクリックします。

- 管理者用
[CD/DVD ドライブ]: %app%security%supervisor%setups.exe
- ユーザー用
[CD/DVD ドライブ]: %app%security%user%setup.exe

この後は、メッセージに従って操作します。

使用方法については、『セキュリティボタン取扱説明書』をご覧ください。

■ ハードディスクデータ消去

□ 概要

ハードディスク内のデータを消去します。詳しくは「セキュリティ」－「パソコンの廃棄・譲渡時のハードディスク上のデータ消去に関するご注意」(→ P.157)をご覧ください。

□ 注意事項

- 本ツールでは、本パソコンに内蔵されているハードディスクのみを対象としています。このため、外付けのハードディスクのデータを消去することはできません。
- 1回の操作でデータを消去できるハードディスクは1つです。複数のハードディスクを消去する場合は、システムを再起動してからハードディスクデータ消去を実行する必要があります。
- 「リカバリディスク」を起動してから24時間経つと、本パソコンが自動的に再起動されます。そのため、「リカバリディスク」を起動してから長時間放置した場合は、再起動してからハードディスクデータ消去を実行してください。
- 必要なデータはバックアップしてください。
- 「ハードディスクデータ消去」を実行する場合は、ACアダプタを接続してください。
- 周辺機器を取り付けている場合は、それらを一度取り外し、ご購入時の状態に戻してください。
- データ消去終了まで、数時間かかります。
- データ消去中に電源を切らないでください。ハードディスクが故障する可能性があります。
- データ消去中にリカバリディスクを取り出さないでください。処理が継続できなくなる場合があります。

□ データ消去法

次のものを用意してください。

- 「リカバリディスク」(Q8220の場合)「リカバリディスク 1」(Q8220以外の場合)

POINT

- ▶ 内蔵CD/DVDドライブが搭載されていないモデルをお使いの場合は、マルチベイ、モバイルマルチベイまたはポータブルCD/DVDドライブを接続してください。
ポータブルCD/DVDドライブは、「スーパーマルチドライブユニット (FMV-NSM51)」または「DVD-ROM&CD-R/RWドライブユニット (USB) (FMV-NCB52)」をお勧めします。

1 「リカバリディスク」(Q8220の場合)または「リカバリディスク 1」(Q8220以外の場合)をセットします。

2 本パソコンを再起動します。

- 3** 「FUJITSU」ロゴが表示されている間に、【F12】キー（E8120、C8220、S8125、S8120、C6320、C6220の場合）または【Enter】キー（H8220、E8220、S8225、S8220、Q8220の場合）を押します。

●E8120、C8220、S8125、S8120、C6320、C6220の場合

メニューが表示されます。

手順5に進んでください。

●H8220、E8220、S8225、S8220、Q8220の場合

ポップアップメニューが表示されます。

- 4** 【↓】キーまたは【↑】キーを押し、「起動メニュー」を選択し、【Enter】キーを押します。

メニューが表示されます。

POINT

▶ メニューが表示されない場合は、【Ctrl】+【Alt】+【Delete】キーを押して本パソコンを再起動してください。

- 5** 「CD-ROM ドライブ」または「CD/DVD Drive」を選択し、【Enter】キーを押します。

「使用許諾」ウィンドウが表示されます。

- 6** 「使用許諾」をよく読み、「同意します」をクリックします。

「リカバリメニュー」ウィンドウが表示されます。

- 7** 「メニュー」から「ハードディスクデータ消去」を選択し、「実行」をクリックします。

「ハードディスクデータ消去」ウィンドウが表示されます。

- 8** 注意事項をよく読み、「同意します」をクリックし、「次へ」をクリックします。

「データを消去するハードディスクを1台選択してください。」と表示されます。

- 9** データを消去するハードディスクにチェックを付け、「次へ」をクリックします。

「データを消去する方式を選択してください。」と表示されます。

- 10** 消去する方法を選択し、「次へ」をクリックします。

「以下の説明をお読みになり、エラー発生時の処理を選択してください。」と表示されます。

- 11** エラー発生時の処理方法を選択し、「次へ」をクリックします。

「以下の条件で、データの消去を開始します。よろしいですか？」と表示されます。

- 12** 「開始」をクリックします。

「ハードディスクデータ消去を実行します。よろしいですか？」と表示されます。

- 13** 「OK」をクリックします。

しばらくすると、「電源ボタンを4秒以上押して、電源を切ってください。」と表示されます。

14 電源ボタンを4秒以上押して、電源を切ります。

■ DVD-RAM ドライバーソフト

□ 概要

ハードディスクとほぼ同様の操作で、データ書き込みを可能にする DVD-RAM を使うことができます。

DVD-RAM の保存形式は、FAT 形式 (FAT32) または UDF 形式 (UDF1.5 および UDF2.0) を選択することができます。

ただし、パケットライト機能を使用することはできません。

□ 対象機種

内蔵スーパーマルチドライブ (ユニット) を搭載している機種

□ インストール方法

インストールの前に、必ず管理者権限を持ったユーザーとしてログオンしてください。なお、リカバリを実行した場合、「DVD ドライバーソフト」を手動でインストールする必要があります。

- 1 「DVD-RAM ドライバーソフト」CD-ROM をセットします。
- 2 「スタート」ボタン→「ファイル名を指定して実行」の順にクリックします。
- 3 「名前」に次のように入力し、「OK」をクリックします。

[CD/DVDドライブ]:%dvdram%xp%setup.exe

この後は、メッセージに従って操作します。

■ Roxio DigitalMedia

□ 概要

パソコンのデータや音楽、映像データを CD や DVD に保存するためのソフトウェアです。使用方法については、ソフトウェア内のヘルプをご覧ください。

POINT

- ▶ DVD+R DLにデータ書き込みを行う場合、DVD-ROMとの互換性を高めるために「Extended Partial Lead-out」(約 512MB) が書き込まれます。このため、最大書き込み容量は約 7.99GB となります。

□ 対象機種

内蔵 DVD-ROM&CD-R/RW ドライブ (ユニット)、または内蔵スーパーマルチドライブ (ユニット) を搭載している機種

□ インストール方法

リカバリを実行した場合、「Roxio DigitalMedia」を手動でインストールする必要があります。

- 1 「Roxio DigitalMedia」 CD-ROM をセットします。
- 2 「スタート」 ボタン→「ファイルを指定して実行」の順にクリックします。
- 3 「名前」に次のように入力し、「OK」をクリックします。
[CD/DVDドライブ]:¥roxio¥setup.exe

この後は、メッセージに従って操作します。

■ WinDVD

□ 概要

映画や音楽などの DVD を再生するソフトウェアです。

□ 対象機種

内蔵 DVD-ROM ドライブ (ユニット)、内蔵 DVD-ROM&CD-R/RW ドライブ (ユニット)、内蔵スーパーマルチドライブ (ユニット) を搭載している機種

□ インストール方法

インストール方法については、添付の「WinDVD」CD-ROM内の「¥dvd¥dvdreadme.txt」をご覧ください。なお、リカバリを実行した場合、「WinDVD」を手動でインストールする必要があります。

■ Easy Backup

□ 概要

お客様が作成したファイルなどを簡単な操作でまとめてバックアップできるソフトウェアです。

□ インストール方法

インストールの前に、必ず管理者権限を持ったユーザーとしてログオンしてください。

- 1 「ドライバーズディスク」をセットします。
- 2 「スタート」 ボタン→「ファイル名を指定して実行」の順にクリックします。
- 3 「名前」に次のように入力し、「OK」をクリックします。
[CD/DVDドライブ]:¥app¥easybup¥setup.exe

この後は、メッセージに従って操作します。

使用方法については、ヘルプまたはソフトウェア説明書をご覧ください。

■ FMV 診断

□ 概要

ハードウェアの故障箇所を的確に診断します。

□ インストール方法

インストールの前に、必ず管理者権限を持ったユーザーとしてログオンしてください。

- 1 「ドライバズディスク」をセットします。
- 2 「スタート」ボタン→「ファイル名を指定して実行」の順にクリックします。
- 3 「名前」に次のように入力し、「OK」をクリックします。

[CD/DVDドライブ]:¥app¥shindan¥fmv1810¥disk1¥setup.exe

この後は、メッセージに従って操作します。

🔍 POINT

- ▶ インストール後、「スタート」メニューに「FMV 診断」が登録されない場合があります。この場合は、「C:¥juty¥fmvdiag¥fmvdiag.exe」を直接起動するか、ショートカットを作成してください。

■ PC INFORSAT

□ 概要

パソコンのメモリやハードディスクなどの資産の情報を表示したり、パソコンを監視し発生した異常を参照できます。また、パソコンの電源を制御できます。

□ 対象機種 / OS

PC INFORSAT を選択している機種 / Windows XP Professional

□ インストール方法

インストール手順については、添付の「PC INFORSAT」CD-ROM内の「Readme.txt」をご覧ください。

■ StandbyDisk

□ 概要

ハードディスクをもう一台使用して、現在使用中のハードディスクを同じファイル構成でバックアップするユーティリティです。

現在使用中のハードディスクに問題が生じたときに、バックアップしてあったハードディスクに差し替えたり、切り替えたりして瞬時に起動することができます。

□ 対象機種

StandbyDisk を選択している機種

□ インストール方法

ご購入時は、セットアップ後、「スタート」メニューにインストーラが表示されます。「スタート」ボタン→「すべてのプログラム」→「StandbyDisk インストール」の順にクリックし、画面の指示に従ってインストールを実行してください。

リカバリ後は、添付の「StandbyDisk」CD-ROM 内のマニュアルをご覧になり、インストールを実行してください。

重要

- ▶ 添付の「StandbyDisk」CD-ROM 内のマニュアルをよくお読みになってからインストールを実行してください。

■ StandbyDisk Solo

□ 概要

Cドライブの内容を、同一ドライブ内の隠しファイルとして保存される領域（スタンバイエリア）に保存し、問題が生じたときに速やかに復旧するユーティリティです。スタンバイエリアの容量は、Cドライブの使用領域と同容量になります。フォルダやファイルごとの更新や復旧、スケジュール機能を使ったバックアップデータの自動更新が可能です。

□ 対象機種

StandbyDisk Solo を選択している機種

□ インストール方法

ご購入時は、セットアップ後、「スタート」メニューにインストーラが表示されます。「スタート」ボタン→「すべてのプログラム」→「StandbyDisk Solo インストール」の順にクリックし、画面の指示に従ってインストールを実行してください。

リカバリ後は、添付の「StandbyDisk Solo」CD-ROM 内のマニュアルをご覧になり、インストールを実行してください。

重要

- ▶ 「StandbyDisk Solo」CD-ROM内のマニュアルをよくお読みになってからインストールを実行してください。
- ▶ インストール後のCドライブには、現在の使用量と同等以上の空き容量が必要です。

■ StandbyDisk Solo RB

□ 概要

Cドライブの内容を、同一ドライブ内の隠しファイルとして保存される領域（スタンバイエリア）に保存し、問題が生じたときに速やかに復旧するユーティリティです。スタンバイエリアの容量は、Cドライブの使用領域と同容量になります。

□ 対象機種

FMV バリュースシリーズ

□ インストール方法

ご購入時は、セットアップ後、「スタート」メニューにインストーラが表示されます。「スタート」ボタン→「すべてのプログラム」→「StandbyDisk Solo RB インストール」の順にクリックし、画面の指示に従ってインストールを実行してください。

リカバリ後は、添付の「StandbyDisk Solo RB」CD-ROM 内のマニュアルをご覧になり、インストールを実行してください。

重要

- ▶ 「StandbyDisk Solo RB」CD-ROM 内のマニュアルをよくお読みになってからインストールを実行してください。
- ▶ インストール後の C ドライブには、現在の使用量と同等以上の空き容量が必要です。

■ UpdateAdvisor（本体装置）

□ 概要

適用すべき修正データをダウンロードして適用することができます。

POINT

- ▶ 「UpdateAdvisor（本体装置）」を利用するには、Azby Enterpriseの会員ID、またはSupportDesk サービス契約ユーザー等のユーザー IDが必要です。
Azby Enterprise および SupportDesk については、富士通製品情報ページ（<http://www.fmworld.net/biz/fmv/>）をご覧ください。
- ▶ 「UpdateAdvisor（本体装置）」を利用するには、インターネットに接続し、「UpdateAdvisor（本体装置）」を最新バージョンにアップデートする必要があります。起動時に、「インターネットに接続し、インストールされている「UpdateAdvisor（本体装置）」が最新バージョンであるか確認を行いますか？」というメッセージが表示されるので、「はい」をクリックしてください。

□ インストール方法

インストールの前に、必ず管理者権限を持ったユーザーとしてログオンしてください。

- 1** 「ドライバーズディスク」をセットします。
- 2** 「スタート」ボタン→「ファイル名を指定して実行」の順にクリックします。
- 3** 「名前」に次のように入力し、「OK」をクリックします。
[CD/DVDドライブ]:¥app¥advisor¥xp¥setup.exe
（「FM Advisor」が同時にインストールされます。）

この後は、メッセージに従って操作します。

■ FM Advisor

□ 概要

本パソコンの使用環境を調査します。また、動作環境取得ツールとしても使用できます。

□ インストール方法

「UpdateAdvisor（本体装置）」（→ P.172）をインストールしてください。「FM Advisor」も同時にインストールされます。

■ Adobe Reader

□ 概要

PDF（Portable Document Format）ファイルを表示、閲覧、印刷できます。

□ インストール方法

インストールの前に、必ず管理者権限を持ったユーザーとしてログオンしてください。

POINT

- ▶ セットアップ中、「読み取り専用ファイルの検出」ウィンドウが表示された場合、「はい」をクリックして操作を進めてください。
- ▶ インストール後、再起動時にメッセージが表示される場合があります。動作上問題ありませんので、そのままお使いください。

- 1** 「ドライバズディスク」をセットします。
- 2** 「スタート」ボタン→「ファイル名を指定して実行」の順にクリックします。
- 3** 「名前」に次のように入力し、「OK」をクリックします。
[CD/DVDドライブ]:%app%adobe%adberdr705_jpn_full.exe

この後は、メッセージに従って操作します。

■ FM-Menu

□ 概要

ボタン式メニューから簡単にソフトウェアを起動できます。

□ インストール方法

インストールの前に、必ず管理者権限を持ったユーザーとしてログオンしてください。

- 1** 「ドライバズディスク」をセットします。
- 2** 「スタート」ボタン→「ファイル名を指定して実行」の順にクリックします。
- 3** 「名前」に次のように入力し、「OK」をクリックします。
[CD/DVDドライブ]:%app%fmmenu%xp%setup.exe

この後は、メッセージに従って操作します。

■ FM 拡大ツール

□ 概要

画面に表示される文字やアイコン、マウスポインタなどの大きさを拡大します。

□ インストール方法

- 1** 「ドライバズディスク」をセットします。
- 2** 「スタート」ボタン→「ファイルを指定して実行」の順にクリックします。
- 3** 「名前」に次のように入力し、「OK」をクリックします。

[CD/DVDドライブ]:¥app¥elook¥setup.exe

このあとはメッセージに従って操作します。

■ FM キーガード

□ 概要

特定のキー入力を抑止する機能と、プログラムメニューに表示するメニューの抑止機能を追加するソフトウェアです。

□ インストール方法

インストールの前に、必ず管理者権限を持ったユーザーとしてログオンしてください。

- 1** 「ドライバズディスク」をセットします。
- 2** 「スタート」ボタン→「ファイル名を指定して実行」の順にクリックします。
- 3** 「名前」に次のように入力し、「OK」をクリックします。

[CD/DVDドライブ]:¥app¥fmkguard¥setup.exe

この後は、メッセージに従って操作します。

■ IndicatorUtility

□ 概要

音声ボリューム、内蔵ポインティングデバイスの状態変更が行われた場合に、パソコンの画面上にインジケータを表示するユーティリティです。

キーボードで画面の明るさを操作した場合も、パソコン画面上にインジケータが表示され、電源の状態（電源に接続、またはバッテリー使用）ごとに、画面の明るさを自動的に記憶する機能を持ちます（→ P.96）。この機能を利用すると、携帯時に画面の明るさを自動的に暗くすることにより、バッテリー節約に役立てることができます。

□ インストール方法

POINT

- ▶ 「IndicatorUtility」をインストールする前に、「FUJ02B1 デバイスドライバ」がインストールされていることを確認してください。インストール方法については、「ドライバズディスク」内の「¥app¥indiuty¥fuj02b1.txt」をご覧ください。

インストールする前に、必ず管理者権限を持ったユーザーとしてログオンしてください。

- 1** 「ドライバズディスク」をセットします。
- 2** 「スタート」ボタン→「ファイル名を指定して実行」の順にクリックします。
- 3** 「名前」に次のように入力し、「OK」をクリックします。
[CD/DVDドライブ]:¥app¥indiuty¥setup.exe
- 4** 「次へ」をクリックします。

この後は、メッセージに従って操作します。

■ PC 乗換ガイド

□ 概要

今までお使いになっていたパソコンから、現在お使いのパソコンへ必要なデータを移行するためのソフトウェアです。

□ インストール方法

インストールの前に、必ず管理者権限を持ったユーザーとしてログオンしてください。

- 1** 「ドライバズディスク」をセットします。
- 2** 「スタート」ボタン→「ファイル名を指定して実行」の順にクリックします。
- 3** 「名前」に次のように入力し、「OK」をクリックします。
[CD/DVDドライブ]:¥app¥pcmigrat¥setup.exe

この後は、メッセージに従って操作してください。

■ Plugfree NETWORK

□ 概要

通信環境判別/切り替えソフトです。

□ インストール方法

- 1** 「ドライバズディスク」をセットします。
- 2** 「スタート」ボタン→「ファイル名を指定して実行」の順にクリックします。

3 「名前」に次のように入力し、「OK」をクリックします。

[CD/DVDドライブ]:¥app¥plugfree¥setup.exe

この後は、メッセージに従って操作します。

■ パソコン入門

□ 概要

パソコンの操作や文字入力の方法などについてわかりやすく説明しています。

POINT

- ▶ パソコン入門では、Flash Player、Shockwave Player を使用しています。
- ▶ Shockwave Player のインストールを終了すると、自動的にインターネットに接続する場合があります。この場合、ブラウザや「新しい接続ウィザード」ウィンドウが表示されたら、ウィンドウを閉じ終了してください。

□ 対象機種

FMV バリューシリーズ

□ インストール方法

- 1 「ドライバズディスク」をセットします。
- 2 「スタート」ボタン→「ファイル名を指定して実行」の順にクリックします。
- 3 「名前」に次のように入力し、「OK」をクリックします。
[CD/DVDドライブ]:¥app¥pcfirst¥setup.exe
「パソコン入門の準備」ウィンドウが表示されます。

この後は、メッセージに従って操作します。

■ 富士通拡張機能ユーティリティ

□ 概要

FMV シリーズのハードウェア拡張機能をサポートするためのソフトウェアです。

□ インストール方法

POINT

- ▶ 富士通拡張機能ユーティリティをインストールする前に、FUJ02E3 デバイスドライバがインストールされていることを確認してください。インストール方法については、「ドライバズディスク」内の「¥app¥fjextuty¥fuj02e3.txt」をご覧ください。

インストールする前に、必ず管理者権限を持ったユーザーとしてログオンしてください。

- 1 「ドライバズディスク」をセットします。
- 2 「スタート」ボタン→「ファイル名を指定して実行」の順にクリックします。

3 「名前」に次のように入力し、「OK」をクリックします。

[CD/DVDドライブ]:¥app¥fjextuty¥setup.exe

この後は、メッセージに従って操作します。

■ ワンタッチボタン設定

□ 概要

セキュリティボタンをワンタッチボタンとして使えるようになります。ワンタッチボタンを押してソフトウェアを起動することができます。

□ 対象機種

Q8220、セキュリティボタン搭載モデル

□ インストール方法

インストールの前に、必ず管理者権限を持ったユーザーとしてログオンしてください。なお、リカバリを実行した場合、「ワンタッチボタン設定」を手動でインストールする必要があります。

1 「ドライバーズディスク」をセットします。

2 「スタート」ボタン→「ファイル名を指定して実行」の順をクリックします。

3 「名前」に次のように入力し、「OK」をクリックします。

[CD/DVDドライブ]:¥app¥onetouch¥setup.exe

この後は、メッセージに従って操作します。

使用方法については、ヘルプをご覧ください。

POINT

▶ ワンタッチボタンは、OS 起動中のみ使用できます。

アンインストール方法

■ 注意事項

ソフトウェアをアンインストールする場合は、次の点に注意してください。

- ソフトウェアをすべて終了してからアンインストールを始める
- DLL ファイルは削除しない

アンインストール時に次のようなメッセージが表示されることがあります。

「この DLL は複数のソフトウェアで使用されている可能性があります。削除を行いますか」

この DLL ファイルを削除すると、他のソフトウェアが正常に動作しなくなることがあります。ソフトウェアのマニュアル、ヘルプ、または「Readme.txt」などの説明ファイルで、特に指示がない場合は DLL ファイルは削除しないことをお勧めします。

■ アンインストール方法

一般的に、次の方法があります。

- アンインストール機能を使用する
ソフトウェアにアンインストール機能が用意されている場合があります。

- 「プログラムの追加と削除」機能を使用する
「コントロールパネル」ウィンドウの「プログラムの追加と削除」機能を使用して、ソフトウェアを削除できます。

アンインストール方法はソフトウェアによって異なります。詳細は各ソフトウェアのマニュアル、ヘルプ、または「Readme.txt」などの説明ファイルをご覧ください。

2 ドライバ

重要

- ▶ 添付の「ドライバズディスク」をセットすると「ドライバズディスク検索」ツールが起動します。「ドライバズディスク検索」ツールでお使いの OS を選択すると、使用できるドライバの一覧が表示されます。機種名が選択できる場合は、お使いの機種名も選択してください。
誤ったソフトウェアをインストールした場合、本パソコンが正しく動作しなくなり、リカバリが必要となることがありますので、必ず OS や機種名を選択し、正しいソフトウェアを使用してください。
- ▶ すでにインストールされているドライバについては、特に問題がない限りインストールしないでください。

リカバリ後はお使いの機器および選択したカスタムメイドオプションにより、ドライバのインストールが必要です。

- インストールが必要なドライバ
 - ・セキュリティチップ
 - ・FeliCa 対応リーダ/ライタ
 - ・スマートカードホルダー
 - ・スマートカードリーダ/ライタ
 - ・指紋センサー

その他のドライバをインストールする必要はありません。ただし、ドライバを誤って削除したり、またなんらかの理由により破損した場合、ドライバのインストールが必要になります。インストールについては、『SMARTACCESS フェーストステップガイド（認証デバイスをお使いになる方へ）』、または各ドライバのフォルダ内にある「Install.txt」または「Readme.txt」をご覧ください。

□ 注意事項

- 各ドライバの最新版は富士通製品情報ページ（http://www.fimworld.net/biz/fimv/index_support.html）に掲載されています。

Memo

第 6 章

BIOS

6

BIOS セットアップというプログラムについて説明しています。また、本パソコンのデータを守るためにパスワードを設定する方法についても説明しています。

1	BIOS セットアップとは	182
2	BIOS セットアップの操作のしかた	183
3	メニュー詳細	188
4	BIOS のパスワード機能を使う	198
5	セキュリティ機能を使うには	204
6	BIOS が表示するメッセージ一覧	209

1 BIOS セットアップとは

BIOS セットアップとは、本パソコンの環境を設定するためのプログラムです。本パソコンご購入時は、すでに最適なハードウェア環境に設定されています。通常の使用状態では、BIOS セットアップで環境を設定（変更）する必要はありません。

BIOS セットアップの設定は、次の場合などに行います。

- 特定の人だけが本パソコンを使用できるように、パスワード（暗証番号）を設定するとき
- 起動時の自己診断 (POST) で BIOS セットアップに関するエラーメッセージが表示されたとき

重要

- ▶ BIOS セットアップの設定項目の詳細については、BIOS セットアップ画面（→ P.184）の「項目ヘルプ」をご覧ください。

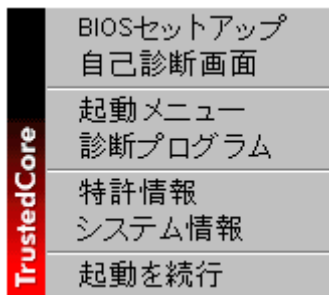
POINT

- ▶ BIOS セットアップで設定した内容は、パソコン本体内部の CMOS RAM と呼ばれるメモリに記憶されます。この CMOS RAM は、バックアップ用バッテリーによって記憶した内容を保存しています。BIOS セットアップを正しく設定しても、パソコン本体の起動時に「システム CMOS のチェックサムが正しくありません。標準設定値が設定されました。」というメッセージが表示される場合は、バックアップ用バッテリーが消耗して、CMOS RAM に設定内容が保存されていないことが考えられますので、「富士通ハードウェア修理相談センター」にご連絡ください。
- ▶ 起動時の自己診断中は不用意に電源を切らないでください。
本パソコンは、自己診断中の異常終了の回数を数えており、3 回続いた場合は 4 回目の起動時に「前回の起動が正常に完了しませんでした。」というメッセージを表示します。
- ▶ 起動時の自己診断 (POST)
本パソコンの電源を入れたときや再起動したときに、ハードウェアの動作に異常がないかどうか、どのような周辺機器が接続されているかなどを自動的に調べます。これを「起動時の自己診断」(POST: Power On Self Test) といいます。

2 BIOS セットアップの操作のしかた

BIOS セットアップを起動する

- 1 作業を終了してデータを保存します。
- 2 状態表示 LCD にハードディスクアクセス表示やフロッピーディスクアクセス表示が点灯していないことを確認し、本パソコンを再起動します。
- 3 「FUJITSU」ロゴが表示され、画面の下に「マウスをクリックするか、< Enter >を押してください。」と表示されている間に、【Enter】キーを押します。ポップアップメニューが表示されます。



POINT

- ▶ BIOSセットアップの画面ではなくWindowsが起動してしまった場合は、起動が完了するのを待って、もう一度手順2からやり直してください。

4 【↓】キーまたは【↑】キーを押して「BIOS セットアップ」を選択し、もう一度【Enter】キーを押します。

BIOS セットアップの操作のしかたが表示されます。

BIOS セットアップ画面の各部の名称と役割は、次のとおりです。

メニューバー メニューの名称が表示されます。	PhoenixBIOSセットアップユーティリティ	
カーソル 設定する項目に合わせます。	メイン 詳細 セキュリティ 起動 情報 終了	
項目ヘルプ カーソルを合わせた項目の説明が表示されます。	システム時刻: [09:34:56] システム日付: [2012/02/10] フロッピーディスクA: [1.44/1.2MB 3.5"]	項目ヘルプ 現在の時刻を、時：分：秒で設定します。(24時間制)
設定フィールド 各メニューで設定する項目名と設定値が表示されます。	▶ ドライブ0 [0000 000000] ▶ ドライブ1 [0000 000000] 言語 (Language): [日本語 (JP)]	<Tab>キー、<Enter>キーで右の項目に移動します。 <Shift-Tab>キーで左の項目に移動します。
キー一覧 設定時に使うキーの一覧です。	F1 ヘルプ ↑ ↓ 項目選択 -/Space 値の変更 F9 標準設定 Esc 終了 ← → メニュー選択 Enter ▶ サブメニュー選択 F10 保存して終了	

(画面は、モデルにより異なります。)

POINT

- ▶ 手順4で「起動メニュー」を選択すると、「起動メニュー」が表示され、起動するドライブを選択することができます。



- ▶ 手順4で「診断プログラム」を選択すると、「診断プログラム」が起動します。お問い合わせのときに、担当者の指示に従ってご使用ください。

設定を変更する

ここでは一般的な操作方法を説明します。

- 1** 【←】キーまたは【→】キーでカーソルを移動し、設定したいメニューを選びます。
選択したメニュー画面が表示されます。
- 2** 【↓】キーまたは【↑】キーでカーソルを移動し、設定したい項目を選びます。
- 3** 【Space】キーまたは【-】キーを押して、選択している項目の設定値を変更します。
続けて他の設定項目を変更する場合は、手順1～3を繰り返してください。
- 4** 設定を保存して終了します。
終了の手順については「BIOS セットアップを終了する」(→ P.187)をご覧ください。

重要

- ▶ BIOS セットアップは正確に設定してください。
設定を間違えると、本パソコンが起動できなくなったり、正常に動作しなくなることがあります。
このような場合には、変更した設定値を元に戻すか、ご購入時の設定に戻して本パソコンを起動し直してください。

POINT


- ▶ 設定内容を変更前の値に戻す方法は、「終了メニュー」(→ P.197)をご覧ください。
- ▶ 設定内容をご購入時の設定値に戻す方法は、「ご購入時の設定に戻す」(→ 『取扱説明書』)をご覧ください。
- ▶ 項目名に「▶」が付いている項目にはサブメニューがあります。
項目名にカーソルを移動して【Enter】キーを押すと、サブメニューが表示されます。元のメニュー画面に戻るときは【Esc】キーを押します。

各キーの役割

設定時に使用するキーの役割は、次のとおりです。

キー	役割
【↑】キー、【↓】キー	設定する項目にカーソルを移動します。
【←】キー、【→】キー	メニュー画面を切り替えます。
【Pg Dn】キー、 【Pg Up】キー	【Fn】キーと同時に押すことで、メニュー画面が複数ページにわたる場合は、前ページ、または次ページに移動します。
【Home】キー、 【End】キー	【Fn】キーと同時に押すことで、メニュー画面の最初の項目、または最後の項目にカーソルを移動することができます。
【Enter】キー	▶印が付いた項目のサブメニュー画面を表示します。また、「終了」メニューなどでは、各項目の処理を行います。設定する項目で押すと、設定値が一覧で表示されます。
【F1】キー	一般ヘルプ画面を表示します。同じキーを再度押すか、【Esc】キーを押せば閉じます。
【Alt】 + 【H】 キー	
【F5】キー	各項目の設定を1つ前の設定値に変更します。
【-】キー	
【F6】キー	各項目の設定を次の設定値に変更します。
【Space】キー	
【F9】キー	標準設定値を読み込みます。
【F10】キー	現在の設定値を保存して、BIOS セットアップを終了します。
【Esc】キー	「終了」メニューを表示します。また、サブメニュー画面でこれらのキーを押すと、1つ上のメニュー画面に戻ります。
【Alt】 + 【X】 キー	

POINT

▶ ここでいう【-】キーは  のことです。

BIOS セットアップを終了する

変更した設定を有効にするためには、設定内容を CMOS RAM に保存しておく必要があります。以下の操作を行い、設定内容を保存してから BIOS セットアップを終了してください。

1 【Esc】キーを押します。

「終了」メニューが表示されます。

2 【↑】キーまたは【↓】キーを押して「変更を保存して終了する」を選択し、【Enter】キーを押します。

次のメッセージが表示されます。

セットアップ確認
変更した内容を保存して終了しますか？
<input checked="" type="checkbox"/> はい <input type="checkbox"/> いいえ

3 【←】キーまたは【→】キーで「はい」を選択し、【Enter】キーを押します。

すべての設定値が保存された後、BIOS セットアップが終了し、本パソコンが再起動します。

POINT

- ▶ サブメニューを表示している場合は、「終了」メニューが表示されるまで、【Esc】キーを2～3回押してください。
- ▶ 設定を変更しないで終了する場合は、「終了」メニューで「変更を保存せずに終了する」を選択して終了してください（→ P.197）。
- ▶ いったん設定内容を保存したあと、続けて他の項目を設定する場合は、「終了」メニューで「変更を保存する」を選択してください（→ P.197）。
 1. 「終了」メニューの「変更を保存する」を選択し、【Enter】キーを押します。
「変更した内容を保存しますか？」というメッセージが表示されます。
 2. 【←】キーまたは【→】キーで「はい」を選択し、【Enter】キーを押します。

3 メニュー詳細

重要

- ▶ BIOS セットアップの仕様は、改善のために予告なく変更することがあります。あらかじめご了承ください。

メインメニュー

「メイン」メニューでは、日時の設定と、ドライブやメモリの機能などの設定を行います。

システム時刻

システム日付

ドライブ 0

POINT

- ▶ 「終了」メニューの「標準設定値を読み込む」(→P.197) を実行した直後は、「ドライブ 0」の項目の自動設定が行われていません。BIOS セットアップを再起動すると、各項目が自動設定されます。

- タイプ

POINT

- ▶ 通常は「自動」に設定してください。

・ LBA フォーマット

- 合計セクタ
- 最大容量

POINT

- ▶ 「シリンダ数」、「ヘッド数」、「セクタ数」は、「タイプ」が「自動」で、8.4GB 以下のハードディスクと認識されている場合のみ表示されます。
- ▶ 「合計セクタ」、「最大容量」は、「タイプ」が「自動」で、ハードディスクと認識されている場合のみ表示されます。
- ▶ 「タイプ」以外の項目は、表示のみで設定できません。

ドライブ 1

POINT

- ▶ 「終了」メニューの「標準設定値を読み込む」(→P.197) を実行した直後は、「ドライブ 1」の項目の自動設定が行われていません。BIOS セットアップを再起動すると、各項目が自動設定されます。

- タイプ

POINT

▶ 通常は「自動」に設定してください。

- マルチセクタ転送
- LBA モード制御
- 転送モード
- Ultra DMA モード

POINT

- ▶ 「シリンダ数」、「ヘッド数」、「セクタ数」は、「タイプ」が「自動」で、8.4GB 以下のハードディスクと認識されている場合のみ表示されます。
- ▶ 「合計セクタ」、「最大容量」は「タイプ」が「自動」で、ハードディスクと認識されている場合のみ表示されます。
- ▶ 「タイプ」以外の項目は、表示のみで設定できません。

 言語 (Language)**POINT**

▶ 設定と同時に画面表示が切り替わり、次に設定を変更するまで同じ言語で表示されます。

詳細メニュー

「詳細」メニューでは、周辺機器の設定などを行います。

 シリアル/パラレルポート設定**POINT**

▶ 「I/O ベースアドレス /IRQ」、「I/O ベースアドレス」、「割り込み番号」、「DMA チャンネル」は、複数のデバイスに同じ設定値を割り当てないように注意してください。同じ設定値を割り当てると、項目名の左に*が表示されます。

- シリアルポート
 - ・ I/O ベースアドレス /IRQ
- 赤外線通信ポート
 - ・ モード
 - ・ I/O ベースアドレス /IRQ
 - ・ DMA チャンネル
- パラレルポート
 - ・ モード
 - ・ I/O ベースアドレス
 - ・ 割り込み番号
 - ・ DMA チャンネル

POINT

▶ 「DMA チャンネル」は、「モード」の項目を「ECP」に設定しているときに表示されます。通常「DMA チャンネル」は「DMA 1」に設定してください。「DMA 3」は、標準設定値では赤外線通信ポートの FIR 用に割り当てられています。

□ キーボード／マウス設定

- 起動時の Numlock 設定
- ホットプラグ

POINT

- ▶ PS/2 規格のマウスやキーボードのみ有効です。
- ▶ マウスやキーボードによっては、ホットプラグに対応していない場合があります。動作中のパソコン本体にマウスやキーボードを接続しても認識されない場合は、一度取り外し、しばらくしてからもう一度接続してください。それでも認識されない場合は、パソコン本体の電源を切るか、パソコン本体をスタンバイにして接続してください。
- ▶ ホットプラグ機能を有効にした状態で、お使いのキーボードやマウスの動作に異常が見られる場合は、ホットプラグ機能を無効にしてください。
- ▶ 拡張キーボード／マウスコネクタに、「バーコードリーダ」、「バーコードタッチリーダ」、「磁気カードリーダ」などの入力装置を接続する場合は、「使用しない」に設定してください。
- ▶ 「内蔵ポインティングデバイス」の項目を「手動」または「常に使用しない」に設定した場合は、ホットプラグ機能は使用できません。

- 内蔵ポインティングデバイス

POINT

- ▶ Microsoft 社製の IntelliMouse[®] などのホイール機能付き PS/2 マウスは、設定が「自動」または「常に使用しない」の場合のみ使用できます。

- レジューム時の初期化

□ ディスプレイ設定

POINT

- ▶ 本パソコンの起動後は、キーボード操作や「画面のプロパティ」ウィンドウで画面表示を切り替えることができます。詳しくは、「機能」－「ディスプレイ関連」(→ P.96)をご覧ください。

- ディスプレイ
- 全体表示

□ その他の内蔵デバイス設定

- シリアル ATA コントローラ
- IDE コントローラ
- 内蔵 LAN デバイス
- 無線 LAN デバイス

POINT

- ▶ お使いのモデルにより、「無線 LAN デバイス」は表示されません。

□ CPU 設定

- SpeedStep (R) テクノロジー
 - ・ バッテリー運用時
 - ・ AC 運用時

POINT

▶ お使いのモデルにより、本項目は表示されません。

- XD ビット機能

 USB 設定

- レガシー USB サポート
 - ・ SCSI サブクラスサポート

POINT

▶ 「SCSI サブクラスサポート」を使用して、パソコンが起動しなくなった場合は、USB デバイスを取り外して再起動してください。

 各種設定

- 電源ボタン
- LAN によるウェイクアップ
 - ・ 強制 LAN ブート
- 音量設定
- UMA ビデオメモリサイズ
- ハードウェア省電力機能

 イベントログ設定

- イベントログ領域の状態
- イベントログ内容の状態
- イベントログの表示

POINT

▶ イベントログメッセージで、「POST エラー : nnnnnnnn nnnnnnnn」というメッセージが表示された場合は、「富士通ハードウェア修理相談センター」にご連絡ください。それ以外のメッセージは、本パソコンの使用には特に問題のないメッセージです。

- イベントログ
 - ・ システム起動
- イベントログの消去
- イベントログのマーク

セキュリティメニュー

「セキュリティ」メニューでは、本パソコンを特定の人だけが使用できるよう設定を行います。

管理者用パスワード

ユーザー用パスワード

管理者用パスワード設定

POINT

- ▶ 次の項目は、管理者用パスワードが設定されている場合に設定できます。
 - ・ ユーザー用パスワード設定
 - ・ ユーザー用パスワード文字数
 - ・ 起動時のパスワード
 - 自動ウェイクアップ時
 - ・ レジューム時のキーボードロック
 - ・ 取外し可能なディスクからの起動
 - ・ BIOS フラッシュメモリへの書き込み
 - ・ スマートカードによるロック
 - ・ ハードディスクセキュリティ
 - ・ 所有者情報
 - ・ セキュリティチップ設定

ユーザー用パスワード設定

POINT

- ▶ 管理者用パスワードとユーザー用パスワードの両方が設定されている状態で、ユーザー用パスワードで BIOS セットアップに入ると、設定値がグレーで表示される項目があります。グレー表示される項目は、ユーザー用パスワードでは変更できません。

ユーザー用パスワード文字数

POINT

- ▶ 本項目はユーザー用パスワードで BIOS セットアップに入った場合のみ有効です。管理者用のパスワードで BIOS セットアップに入った場合は、最低文字数より少ない文字をユーザー用パスワードとして設定することができます。

起動時のパスワード

- 自動ウェイクアップ時

レジューム時のキーボードロック

POINT

- ▶ USB 規格の周辺機器は「レジューム時のキーボードロック」によるセキュリティの対象外になります。そのため、USB マウスなどの USB 機器はパスワードを入力しなくても使用できます。

- 取外し可能なディスクからの起動
- BIOS フラッシュメモリへの書き込み
- スマートカードによるロック

重要

- ▶ 本項目を「使用する」に設定すると、次の項目が設定できなくなります。
 - ・ 管理者用パスワード設定
 - ・ ユーザー用パスワード設定
 - ・ ユーザー用パスワード文字数

POINT

- ▶ 本項目は、スマートカードホルダーをセットしている場合のみ表示されます。
- ▶ スマートカードを使用する場合は、『SMARTACCESS ファーストステップガイド（認証デバイスをお使いになる方へ）』と「セキュリティ機能を使うには」（→P.204）をご覧ください。

- ハードディスクセキュリティ

重要

- ▶ 本パソコンでセキュリティを設定したハードディスクは、他のパソコンに接続しても使用できません。他のパソコンに接続して使用する場合は、本パソコンで設定したハードディスクセキュリティのパスワードの設定が必要になります。

- ドライブ 0
 - ・ マスターパスワード設定
 - ・ ユーザーパスワード設定
- ドライブ 1
 - ・ マスターパスワード設定
 - ・ ユーザーパスワード設定
- 起動時のパスワード入力

POINT

- ▶ ハードディスクパスワード設定後、パスワード入力を求めるウィンドウを表示させたくない場合には、「使用しない」に設定してください。

- 所有者情報

POINT

- ▶ 管理者用パスワードが設定されていない場合は、「所有者情報」の各項目は表示されませんが、選択できません。

- 所有者情報
- 所有者情報設定
- 文字色
- 背景色

□ セキュリティチップ設定

POINT

- ▶ セキュリティチップを使用する場合は、『SMARTACCESS ファーストステップガイド（認証デバイスをお使いになる方へ）』と「セキュリティ機能を使うには」（→ P.204）をご覧ください。

● セキュリティチップ

重要

- ▶ セキュリティチップの設定を有効にするには、BIOS セットアップ終了後に「変更を保存して終了する」を選択し、本パソコンを再起動してください。「変更を保存して電源を切る」を選択してパソコン本体の電源を切ったり、「変更を保存する」を選択した後で電源を切ってしまうと、設定が正しく行われません。その場合は、次回起動時にエラーメッセージが表示されます。

● セキュリティチップのクリア

POINT

- ▶ 本項目は、管理者パスワードが設定されている場合のみ選択できます。「セキュリティチップ」を「使用しない」から「使用する」に変更した場合、本パソコンを再起動して設定が有効になるまで、本項目は選択できません。

● セキュリティチップの状態

□ レジューム時のセキュリティボタン

POINT

- ▶ 本項目は、セキュリティボタンのパスワードを設定している場合にお使いになれます。

起動メニュー

「起動」メニューでは、本パソコンの起動時の動作についての設定を行います。

□ 高速起動

□ 起動時の自己診断画面

□ 起動メニュー

POINT

- ▶ 管理者用パスワードが設定されている場合に、設定できます。

□ ネットワークサーバからの起動

□ 起動デバイスの優先順位

- 起動デバイスリスト
 - 1: Floppy Disk Drive
 - 2: Drive0: nnnnn
 - 3: Drive1: None
 - 4: CD/DVD Drive
 - 5: NETWORK: nnnnn
 - 6:
 - 7:
 - 8:
- 除外された起動デバイス
 - : USB MEMORY: None
 - : USB HDD: None

POINT

- ▶ 起動デバイスリスト内の nnnnn にはお使いのデバイス名が表示されます。
- ▶ 利用可能な起動デバイスが、起動時の検索順序の高い順に表示されます。検索順序を変更したり、起動デバイスリストから除外したり、除外された起動デバイスを起動デバイスリストに戻すことができます。
- ▶ 「1: Floppy Disk Drive」はポータブルの FDD ユニット (USB) も含まれます。
- ▶ 「4: CD/DVD Drive」はポータブル CD/DVD ドライブ (USB) も含まれます。
- ▶ 「ネットワークサーバからの起動」が「使用する」に設定されている場合、「5: NETWORK: nnnnn」と表示され起動デバイスとして検索されます。「使用しない」に設定されている場合は、「5: NETWORK: None」と表示され検索の対象外になります。
- ▶ CD から起動するには起動可能な OS の入った CD が必要となります。再起動前に本パソコンに CD をセットしてください。

情報メニュー

「情報」メニューには、BIOS セットアップやパソコン本体についての情報が表示されます。設定を変更することはできません。

BIOS 版数

BIOS 日付

BIOS 領域

CPU タイプ

CPU 速度

L1 キャッシュ

L2 キャッシュ

全メモリ容量

- メモリスロット 1 (増設スロット)
- メモリスロット 2 (標準スロット)

POINT

- ▶ メモリを取り付けていないときは、「未使用」と表示されます。
- ▶ 「メモリスロット 1」、「メモリスロット 2」の合計が 3GB を超える場合、「全メモリ容量」の表示は「メモリスロット 1」、「メモリスロット 2」の合計にならない場合があります。

終了メニュー

「終了」メニューでは、設定値の保存や読み込み、BIOS セットアップの終了などを行います。

変更を保存して終了する

設定した内容を CMOS RAM に保存して BIOS セットアップを終了します。

変更を保存せずに終了する

設定した内容を CMOS RAM に保存しないで BIOS セットアップを終了します。

標準設定値を読み込む

すべての項目を標準設定値にします。

変更前の値を読み込む

すべての項目について、CMOS RAM から変更前の値を読み込み、変更を取り消します。

変更を保存する

変更した内容を CMOS RAM に保存します。

変更を保存して電源を切る

変更した内容を CMOS RAM に保存してパソコン本体の電源を切ります。

4 BIOS のパスワード機能を使う

ここでは、本パソコンのデータを守るためのパスワード機能について説明します。

本パソコンは、他人による不正使用を防止するために、パスワードを設定することができます。パスワードを設定すると、正しいパスワードを知っている人以外は本パソコンを使用できなくなります。

パスワードの種類

設定できるパスワードは次のとおりです。

- 管理者用パスワード
本パソコンをご購入になった方などが使用するパスワードです。パスワード機能を使用するときは必ず設定してください。
- ユーザー用パスワード
「管理者」以外で本パソコンをお使いになる方が使用するパスワードです。「管理者用パスワード」を設定した場合のみ設定できます。
- ハードディスク用パスワード
本パソコンのハードディスクを他のユーザーや他のパソコンで使用できないようにするためのパスワードです。「管理者用パスワード」を設定した場合のみ設定できます。

パスワードを設定する

パスワードの設定は、BIOS セットアップで行います。パスワードの設定方法は、次のとおりです。

■ 管理者用パスワード／ユーザー用パスワードを設定する

- 1** BIOS セットアップを起動します。
起動の手順については「BIOS セットアップを起動する」(→ P.183) をご覧ください。
- 2** 「セキュリティ」メニュー (→ P.192) で「管理者用パスワード設定」、または「ユーザー用パスワード設定」を選択して【Enter】キーを押します。
パスワード入力用のウィンドウが表示されます。
- 3** 8桁までのパスワードを入力します。
入力できる文字種はアルファベットと数字です。
入力した文字は表示されず、代わりに「■」が表示されます。
また、ユーザー用のパスワードの最低文字数は、「ユーザー用パスワード文字数」(→ P.192) で設定することができます。

- 4** パスワードを入力したら【Enter】キーを押します。
「新しいパスワードを確認して下さい。」にカーソルが移り、パスワードの再入力を求められます。
- 5** 手順3で入力したパスワードを再度入力して【Enter】キーを押します。
「セットアップ通知」と書かれたウィンドウが表示されます。
- 6** 【Enter】キーを押します。
再入力したパスワードが間違っていた場合は、「セットアップ警告」と書かれたウィンドウが表示されます。【Enter】キーを押して、手順3からやり直してください。
パスワードの設定を中止するときは、【Esc】キーを押してください。
- 7** BIOS セットアップを終了します。
終了の手順については「BIOS セットアップを終了する」(→ P.187)をご覧ください。

■ ハードディスク用パスワードを設定する

重要

- ▶ Windowsを再起動してBIOSセットアップを起動したときには、ハードディスクパスワードを設定できません。
ハードディスクパスワードを設定する場合は、「終了メニュー」の「変更を保存して電源を切る」(→ P.197)を実行してください。次回起動時にハードディスクパスワードを設定することができます。

- 1** BIOS セットアップを起動します。
起動の手順については「BIOS セットアップを起動する」(→ P.183)をご覧ください。
- 2** 「セキュリティ」メニュー (→ P.192) で「ハードディスクセキュリティ」→「ドライブ 0」の「ユーザーパスワード設定」(→ P.193)を選択して【Enter】キーを押します。
パスワード入力用のウィンドウが表示されます。
- 3** 8桁までのパスワードを入力します。
入力できる文字種はアルファベットと数字です。
入力した文字は表示されず、代わりに「■」が表示されます。
- 4** パスワードを入力したら【Enter】キーを押します。
「新しいパスワードを確認して下さい。」にカーソルが移り、パスワードの再入力を求められます。
- 5** 手順3で入力したパスワードを再度入力して【Enter】キーを押します。
「セットアップ通知」と書かれたウィンドウが表示されます。
- 6** 【Enter】キーを押します。
再入力したパスワードが間違っていた場合は、「セットアップ警告」と書かれたウィンドウが表示されます。【Enter】キーを押して、手順3からやり直してください。
パスワードの設定を中止するときは、【Esc】キーを押してください。

7 BIOS セットアップを終了します。

終了の手順については「BIOS セットアップを終了する」(→ P.187) をご覧ください。

POINT

- ▶ ハードディスク用のマスターパスワードは、ハードディスク用のユーザーパスワードを設定した後、設定できます。
 - ・手順 2 で「ドライブ 0」の「マスターパスワード設定」(→ P.193) を選択してください。
 - ・ハードディスク用のユーザーパスワードを設定した後、一度電源を切った場合は、手順 3 でハードディスク用のユーザーパスワードの入力が必要です。
- ▶ 「マスターパスワード設定」を行うと、ハードディスク用のユーザーパスワードを忘れてしまった場合に、ハードディスク用のマスターパスワードを削除することにより、ハードディスク用のユーザーパスワードをクリアすることが可能になります。「管理者用パスワード設定」(→ P.192) を削除してもハードディスク用のパスワードはクリアされません。

パスワードを設定した後は

パスワードを設定すると、設定状態によって次の場合にパスワードの入力が必要になります。

- BIOS セットアップを起動するとき
- パソコンを起動するとき、休止状態からレジュームするとき
- スタンバイからレジュームするとき

POINT

- ▶ 管理者用パスワードまたはユーザー用パスワードとハードディスク用パスワードが異なる場合は、それぞれのパスワードの入力が必要になります。

■ BIOS セットアップやパソコンの起動時、休止状態からのレジューム時のパスワード入力

パスワードの入力を求めるウィンドウが表示されたら、パスワードを入力し、【Enter】キーを押してください。

POINT

- ▶ 誤ったパスワードを 3 回入力すると、「システムは使用できません」と表示されて、警告音が鳴ります。この場合は、キーボードやマウスが一切反応しなくなるので、電源ボタンを 4 秒以上押して本パソコンの電源をいったん切ってください。その後、10 秒以上待ってからもう一度電源を入れて、正しいパスワードを入力してください。
- ▶ 指紋センサー搭載モデルで指紋の登録をした場合、パソコンの起動時の認証を、パスワードではなく指紋で行うことができます。詳しくは『SMARTACCESS ファーストステップガイド (認証デバイスをお使いになる方へ)』をご覧ください。

■ レジューム時のパスワード入力

パスワードを入力する画面は表示されず、状態表示 LCD に Caps Lock 表示と Scroll Lock 表示が交互に点滅します。この状態では、フラットポイント (マウス) とパスワードを入力する以外のキーボード操作ができません。これらを使えるようにするには、本パソコンの起動時に入力したパスワードと同じパスワードを入力してください (【Enter】キーは不要です)。

ただし、USB マウスなどの USB 機器は、セキュリティの対象外になります。

POINT

- ▶ 正しいパスワードを入力しない限り、キーボードやフラットポイント（マウス）は使用できません。
- ▶ Windowsの「電源オプションのプロパティ」ウィンドウで、スタンバイや休止状態からの回復時にパスワードを入力するように設定した場合は、スタンバイから回復するときに引き続き Windows のパスワードの入力も必要です。

■ ハードディスク用のパスワード

ハードディスクのユーザーパスワードを設定すると、パソコンを起動するときにハードディスク用のユーザーパスワードの入力が必要になります。

POINT

- ▶ パソコンを起動するときに、ハードディスク用のマスターパスワードでハードディスクのロックを解除することはできません。
 - ▶ ハードディスクパスワード設定後、パスワード入力を求めるウィンドウを表示させたくない場合には、起動時のパスワード入力を「使用しない」に設定してください。
- 「ハードディスクセキュリティ」(→ P.193) でパスワードを設定したハードディスクは、他のパソコンに接続しても使用できません。他のパソコンに接続して使用する場合は、本パソコンで設定したハードディスク用のユーザーパスワードが必要となります。パスワードを忘れるとそのハードディスクは使用できなくなるので、ご注意ください。
 - 設定状態によっては、管理者用またはユーザー用パスワードと、ハードディスクのユーザーパスワードの入力が必要になります。
ただし、管理者用またはユーザー用パスワードと、ハードディスクのユーザーパスワードが同じ場合は、パスワードの入力は1回になります。

パスワードを忘れてしまったら

管理者用、またはハードディスク用のユーザーパスワードを忘れるとパスワード機能を解除できなくなり、修理が必要になります。設定したパスワードを忘れないように何かに書き留め、安全な場所に保管しておくことをお勧めします。なお、管理者用、またはハードディスク用のユーザーパスワードを忘れてしまった場合は、「富士通ハードウェア修理相談センター」までご連絡ください。

保証期間にかかわらず修理は有償となります。

ハードディスク用パスワードは、盗難などによる不正な使用を防止することを目的としています。これは強固なセキュリティであるため、パスワードを忘れてしまうと、修理をしても、パスワードの解除やハードディスク内のプログラムやデータの復元ができず、これらのデータは完全に失われてしまいます。

パスワードの管理には充分注意してください。

POINT

- ▶ ユーザー用パスワードを忘れた場合
ユーザー用パスワードを忘れた場合は、修理の必要はありません。パソコンの管理者に管理者用パスワードをいったん削除してもらった後、管理者用パスワード、ユーザー用パスワードの順にパスワードを設定し直してください。
- ▶ ハードディスクのユーザーパスワードを忘れた場合
ハードディスク用のマスターパスワードを設定している場合は、ハードディスク用のユーザーパスワードを忘れた場合でも修理の必要はありません。パソコンの管理者にハードディスク用のマスターパスワードをいったん削除してもらった後、ハードディスク用のユーザーパスワード、ハードディスクのマスターパスワードの順にパスワードを設定し直してください（→ P.201）。

パスワードを変更／削除する

重要

- ▶ Windowsを再起動してBIOSセットアップを起動したときには、ハードディスクパスワードを変更／削除できません。
ハードディスクパスワードを変更／削除する場合は、「終了メニュー」の「変更を保存して電源を切る」（→ P.197）を実行してください。次回起動時にハードディスクパスワードを変更／削除することができます。

■ パスワードを変更する

設定したパスワードを変更するときは、次の操作を行ってください。

- 1** BIOS セットアップを起動します。
起動の手順については「BIOS セットアップを起動する」（→ P.183）をご覧ください。
- 2** 「セキュリティ」メニューで設定したいパスワードを選択して【Enter】キーを押します。
 - ・管理者用パスワード設定
 - ・ユーザー用パスワード設定
 - ・ハードディスクセキュリティ
ドライブ 0
 - ・マスターパスワード設定
 - ・ユーザーパスワード設定
- 3** 設定してあるパスワードを入力し、【Enter】キーを押します。
「新しいパスワードを入力して下さい。」にカーソルが移ります。
- 4** 8桁までの新しく設定したいパスワードを入力し、【Enter】キーを押します。
「新しいパスワードを確認して下さい。」にカーソルが移り、パスワードの再入力を求められます。
- 5** 手順4で入力したパスワードを再度入力して【Enter】キーを押します。
「変更が保存されました。」というウィンドウが表示されます。

6 【Enter】キーを押します。

再入力したパスワードが間違っていた場合は、「セットアップ警告」と書かれたウィンドウが表示されます。【Enter】キーを押して、手順4からやり直してください。

パスワードの設定を中止するときは、【Esc】キーを押してください。

POINT

- ▶ 誤ったパスワードを3回入力すると、「システムは使用できません」と表示されて、警告音が鳴ります。この場合は、キーボードやマウスが一切反応しなくなるので、電源ボタンを4秒以上押して本パソコンの電源をいったん切ってください。その後、10秒以上待ってからもう一度電源を入れて、正しいパスワードを入力してください。

7 BIOS セットアップを終了します。

終了の手順については「BIOS セットアップを終了する」(→ P.187)をご覧ください。

■ パスワードを削除する

設定したパスワードを削除するときは、「パスワードを変更する」の手順4～5で何も入力せずに、【Enter】キーを押してください。

POINT

- ▶ ユーザーがユーザー用パスワードを削除できるのは、ユーザー用パスワード文字数設定が0のときだけです。0以外のときは、パスワード文字数不足のメッセージが表示されます。

5 セキュリティ機能を使うには

ここでは、セキュリティチップ、スマートカード、FeliCa 対応リーダ／ライタのセキュリティ機能をお使いになるために必要な BIOS セットアップの設定について、説明しています。

これらのセキュリティ機能をお使いになる場合は、最初に『SMARTACCESS ファーストステップガイド（認証デバイスをお使いになる方へ）』をよくお読みください。『SMARTACCESS ファーストステップガイド（認証デバイスをお使いになる方へ）』では、お使いになるうえでの注意事項や操作の手順について記載しています。確認のうえ、BIOS セットアップを操作してください。

なお、FeliCa をお使いになる場合、本パソコンでは設定を変更する項目がないため、BIOS を設定する必要はありません。

セキュリティチップ

重要

- ▶ セキュリティチップをお使いになるには、『SMARTACCESSファーストステップガイド(認証デバイスをお使いになる方へ)』をご覧ください。その中に BIOS セットアップの操作が必要な場合があります。必要に応じて、次の BIOS セットアップの設定を行うようにしてください。次の BIOS セットアップの設定だけではセキュリティチップはお使いになれません。

■ 管理者用パスワードの設定方法

「管理者用パスワード／ユーザー用パスワードを設定する」（→ P.198）をご覧ください。

■ メニューの設定

□ セキュリティチップを使用する

- 1** BIOS セットアップを起動します。
起動の手順については、「BIOS セットアップを起動する」（→ P.183）をご覧ください。
- 2** 「セキュリティ」メニューで、「セキュリティチップ設定」（→ P.194）を選択して【Enter】キーを押します。
「セキュリティチップ設定」が表示されます。

POINT

- ▶ 「セキュリティチップ設定」（→ P.194）の「セキュリティチップの状態」に、現在のセキュリティチップの動作状況が表示されます。セキュリティチップが使用可能な場合は、「有効、使用可」と表示されます。
- 3** 【Space】キーまたは【-】キーを押して、「セキュリティチップ」の項目を「使用する」に設定します。

4 【Esc】 キーを 2 回押します。

「終了」メニューが表示されます。

5 「変更を保存して終了する」を選択し、BIOS セットアップを終了します。

終了の手順については「BIOS セットアップを終了する」(→ P.187) をご覧ください。

重要

- ▶ セキュリティチップの設定を有効にするには、BIOS セットアップ終了後に「変更を保存して終了する」を選択し、本パソコンを再起動してください。「変更を保存して電源を切る」を選択してパソコン本体の電源を切ったり、「変更を保存する」を選択した後で電源を切ると、設定が正しく行われません。その場合は、次回起動時にエラーメッセージが表示されます。

□セキュリティチップの鍵を消去する**重要**

- ▶ この後の操作は、通常行う必要がありません。
鍵の消去については、『SMARTACCESS ファーストステップガイド (認証デバイスをお使いになる方へ)』をお読みになり、確認してください。

1 BIOS セットアップを起動します。

起動の手順については、「BIOS セットアップを起動する」(→ P.183) をご覧ください。

2 「セキュリティ」メニューで、「セキュリティチップ設定」(→ P.194) の「セキュリティチップのクリア」を選択し、【Enter】キーを押します。

クリアの続行を確認するメッセージが表示されます。

3 「はい」を選択し、【Enter】キーを押します。**4** 「セキュリティチップ」を選択します。**5** 【Space】キーまたは【-】キーを押して、「使用しない」を選択します。**6** 【Esc】キーを 2 回押します。

「終了」メニューが表示されます。

7 「変更を保存して終了する」を選択し、BIOS セットアップを終了します。

終了の手順については「BIOS セットアップを終了する」(→ P.187) をご覧ください。

重要

- ▶ セキュリティチップの設定を有効にするには、BIOS セットアップ終了後に「変更を保存して終了する」を選択し、本パソコンを再起動してください。「変更を保存して電源を切る」を選択してパソコン本体の電源を切ったり、「変更を保存する」を選択した後で電源を切ってしまうと、設定が正しく行われません。その場合は、次回起動時にエラーメッセージが表示されます。

スマートカード

重要

- ▶ カスタムメイドの選択によってはスマートカードホルダーは添付されておりません。
- ▶ スマートカードをお使いになるには、『SMARTACCESS ファーストステップガイド（認証デバイスをお使いになる方へ）』をご覧ください。その中に BIOS セットアップの操作が必要な場合があります。必要に応じて、次の BIOS セットアップの操作を行うようにしてください。次の BIOS セットアップの操作だけではスマートカードはお使いになれません。

■ 管理者用パスワード／ユーザー用パスワードの設定方法

「管理者用パスワード／ユーザー用パスワードを設定する」（→ P.198）をご覧ください。
あらかじめスマートカードに登録した BIOS ロック用パスワードと同じパスワードを設定します。

重要

- ▶ 必ず、スマートカードを作成したときに設定したパスワードと同じパスワードであることを確認してください。管理者用パスワードの設定に失敗すると、本パソコンが起動できなくなります。

■ メニューの設定

□ スマートカードを使用する

- 1** スマートカードホルダーをセットします。
- 2** BIOS セットアップを起動します。
起動の手順については、「BIOS セットアップを起動する」（→ P.183）をご覧ください。
- 3** 「セキュリティ」メニューで、「スマートカードによるロック」（→ P.193）を選択します。
- 4** 【Space】キーまたは【-】キーを押して、「使用する」に設定します。

POINT

- ▶ 必要に応じて、「セキュリティ」メニューで、「起動時のパスワード」の設定をしてください。

- 5** 【Esc】キーを押します。
- 6** BIOS セットアップを終了します。
終了の手順については「BIOS セットアップを終了する」（→ P.187）をご覧ください。

□ パスワードを変更する

「スマートカードによるロック」（→ P.193）を「使用する」に設定すると、次の項目が設定できなくなります。パスワードを変更する場合は、「スマートカードによるロック」（→ P.193）を「使用しない」に設定し、次の項目を再表示した後、変更してください。

- 「管理者用パスワード設定」（→ P.192）

- 「ユーザー用パスワード設定」 (→ P.192)
 - 「ユーザー用パスワード文字数」 (→ P.192)
- パスワード変更後、「スマートカードを使用する」 (→ P.206) をご覧になり、「スマートカードによるロック」 (→ P.193) を「使用する」に設定してください。

■ スマートカード使用時のエラーメッセージ

スマートカードが挿入されていません。
スマートカードを挿入してください。 [継続]

スマートカードが挿入されていないときに表示されます。

入力された PIN は間違っています。
あと nn 回 PIN を間違えるとスマートカードがロックされます。 [継続]

PIN の入力を間違えたときに、PIN を入力できる残り回数を表示します。

入力された PIN は間違っています。
再度 PIN を間違えるとスマートカードがロックされます。 [継続]

PIN を入力できる残り回数が 1 回のときに表示されます。

スマートカードに接続できませんでした。
もう一度やり直して下さい。 [継続]

スマートカードホルダーがパソコン本体にセットされていない場合、スマートカードホルダーまたはスマートカードに異常がある場合に表示されます。この場合、スマートカードが正常にセットされているか、カードに損傷がないか確認してください。それでも本メッセージが表示される場合は、「富士通ハードウェア修理相談センター」、またはご購入元にご連絡ください。

このスマートカードは使用できません。

正しいスマートカードを挿入してもう一度やり直してください。

[継続]

読み取りに必要な情報がないときに表示されます。この場合、『SMARTACCESS ファーストステップガイド (認証デバイスをお使いになる方へ)』をご覧になり、正常なカードをお使いになるか、ログオン情報を登録してください。それでも本メッセージが表示される場合は、「富士通ハードウェア修理相談センター」、またはご購入元にご連絡ください。

システムは使用できません。

読み取りに必要な情報がないスマートカードを挿入し、PIN を 3 回以上入力したときに表示されます。また、スマートカードに登録されている BIOS ロック用パスワードが、BIOS セットアップで設定した管理者用パスワード・ユーザー用パスワードのどちらとも一致しない場合に表示されます。この場合、パソコン本体の電源を切ってください。

このスマートカードはロックされました。

スマートカードがロックされたときに表示されます。この場合、パソコン本体の電源を切ってください。

このスマートカードはロックされています。

スマートカードがすでにロックされているときや、読み取りに必要な情報がロックされているとき、アクセス権がないときに表示されます。この場合、パソコン本体の電源を切ってください。

POINT

- ▶ 本書に記載されていないエラーメッセージが表示された場合は、「富士通ハードウェア修理相談センター」、またはご購入元にご連絡ください。

6 BIOS が表示するメッセージ一覧

メッセージが表示されたときは

エラーメッセージが表示された場合は、次の手順に従って処置をしてください。

1 BIOS セットアップを再実行します。

BIOS セットアップに関するエラーメッセージが表示された場合は、BIOS セットアップの、各項目を正しい値に設定してください。

それでもメッセージが表示される場合には、BIOS セットアップの設定値をご購入時の設定に戻して起動し直してください（→『取扱説明書』）。

2 周辺機器を取り外します。

周辺機器を取り付けている場合には、すべての周辺機器を取り外し、パソコン本体をご購入時の状態にして動作を確認してください。

それでも同じメッセージが表示される場合には、「富士通ハードウェア修理相談センター」、またはご購入元にご連絡ください。

3 取り外した周辺機器を、1つずつ取り付けます。

取り外した周辺機器を1つずつ取り付けて起動し直し、動作を確認してください。

また、割り込み番号（IRQ）を使用する周辺機器を取り付けたときは、割り込み番号が正しく割り当てられるように、設定を確認してください。このとき、各周辺機器のマニュアルや、ユーティリティソフトがある場合にはそれらのマニュアルも、あわせてご覧ください。

上記の処理を実行しても、まだ同じメッセージが表示される場合は、本パソコンが故障している可能性があります。「富士通ハードウェア修理相談センター」、またはご購入元にご連絡ください。

メッセージ一覧

本パソコンは、自動的に故障を検出します。故障の検出は、通常自己診断（POST）（→ P.182）時に行われます。本パソコンが表示するメッセージの一覧は、次のとおりです。

POINT

- ▶ メッセージ中の「n」には数字が表示されます。

■ 正常時のメッセージ

パソコン本体や周辺機器に問題がない正常時には、BIOS のメッセージは自動では表示されません。

正常時に BIOS のメッセージを表示させる場合は、パソコンを起動して「FUJITSU」ロゴが表示されている間に【Esc】キーを押します。

- Please Wait... お待ちください ...
BIOS セットアップの起動中に表示されます。
- nnnnM システムメモリテスト完了。
システムメモリのテストが、正常に完了したことを表示しています。
- nnnnK メモリキャッシュテスト完了。
キャッシュメモリのテストが、正常に完了したことを示しています。
- マウスが初期化されました。
マウス機能が初期化され、フラットポイントが使えるようになったことを示しています。

POINT

- ▶ 正常時のメッセージを常に表示させる場合は、「起動」メニューの「起動時の自己診断画面」（→ P.194）の項目を「使用する」に設定してください。

■ エラーメッセージ

- **拡張メモリエラー。アドレス行：nn**

拡張メモリのテスト中に、アドレス nn でエラーが発見されたことを示しています。
メモリを増設しているときは、メモリが正しく取り付けられているか、または弊社純正品かを確認してください。
それでも本メッセージが表示されるときは、「富士通ハードウェア修理相談センター」、またはご購入元にご連絡ください。
- **キーボードエラーです。**

キーボードテストで、エラーが発生したことを示しています。
電源を入れ直しても本メッセージが表示されるときは、「富士通パーソナル製品に関するお問合せ窓口」、またはご購入元にご連絡ください。
- **キーボード接続エラーです。**

キーボードテストで、接続エラーが発生したことを示しています。
テンキーボードや外付けキーボードを接続しているときは、正しく接続されているかを確認し、もう一度電源を入れ直してください。それでも本メッセージが表示されるときは、「富士通パーソナル製品に関するお問合せ窓口」、またはご購入元にご連絡ください。
- **ディスクのエラーです。：ハードディスク n**

ハードディスクドライブの設定に誤りがあることを示しています。
BIOS セットアップを起動し、「メイン」メニューの「ドライブ n」の各項目が正しく設定されているか、確認してください。電源を入れ直しても本メッセージが表示されるときは、「富士通ハードウェア修理相談センター」、またはご購入元にご連絡ください。
- **システムタイマーのエラーです。**

システムタイマーのテストで、エラーが発生したことを示しています。
電源を入れ直しても本メッセージが表示されるときは、「富士通ハードウェア修理相談センター」、またはご購入元にご連絡ください。
- **リアルタイムクロックのエラーです。**

リアルタイムクロックのテストで、エラーが発生したことを示しています。
電源を入れ直しても本メッセージが表示されるときは、「富士通ハードウェア修理相談センター」、またはご購入元にご連絡ください。
- **システム CMOS のチェックサムが正しくありません。 - 標準設定値が設定されました。**

CMOS RAM のテストでエラーが発見されたため、いったん標準設定値が設定されたことを示しています。
【F2】 キーを押して BIOS セットアップを起動し、標準設定値を読み込んだあと、設定を保存して起動し直してください。それでも本メッセージが表示されるときは、「富士通ハードウェア修理相談センター」、またはご購入元にご連絡ください。
- **前回の起動が正常に完了しませんでした。 - 標準設定値が設定されました。**

前回の起動時に正しく起動されなかったため、一部の設定項目が標準設定値で設定されたことを示しています。
起動途中で電源を切ってしまうたり、または BIOS セットアップで誤った値を設定して起動できなかったとき、3 回以上同じ操作で起動し直したときに表示されます。そのまま起動する場合は【F1】 キーを押してください。BIOS セットアップを起動して設定を確認する場合は【F2】 キーを押してください。
- **< F1 > キーを押すと継続、< F2 > キーを押すと BIOS セットアップを起動します。**

起動時の自己診断テストでエラーが発生したとき、OS を起動する前に本メッセージが表示されます。【F1】 キーを押すと発生しているエラーを無視して OS の起動を開始し、【F2】 キーを押すと BIOS セットアップを起動して設定を変更することができます。

- **日付と時刻の設定を確認してください。**
日付と時刻の設定値が正しくありません。
設定値を確認し、正しい値を設定し直してください。
- **NVRAM データが正しくありません。**
NVRAM データのテストでエラーが発見されたことを示しています。
「富士通ハードウェア修理相談センター」、またはご購入元にご連絡ください。
- **セキュリティボタン異常**
電源を入れ直しても本メッセージが表示されるときは、「富士通ハードウェア修理相談センター」、またはご購入元にご連絡ください。
- **サーマルセンサエラー。システムの電源が切れます。**
温度制御系の設定が正しく行えなかったことを示しています。
電源を入れ直しても本メッセージが表示されるときは、「富士通パーソナル製品に関するお問い合わせ窓口」、またはご購入元にご連絡ください。
- **ファンエラー。システムの電源が切れます。**
冷却用ファンのテストでエラーが発生したことを示しています。
「富士通ハードウェア修理相談センター」、またはご購入元にご連絡ください。
- **前回の起動中にサーマルセンサエラーが発生しました。**
前回の起動時にサーマルセンサエラーが発生したことを示しています。
「富士通ハードウェア修理相談センター」、またはご購入元にご連絡ください。
- **前回の起動中にファンエラーが発生しました。**
前回の起動時にファンエラーが発生したことを示しています。
「富士通ハードウェア修理相談センター」、またはご購入元にご連絡ください。
- **セキュリティチップ初期化エラーです。**
セキュリティチップの初期化でエラーが発生したことを示しています。
電源を入れ直しても本メッセージが表示されるときは、「富士通ハードウェア修理相談センター」、またはご購入元にご連絡ください。
- **セキュリティチップ MPD ファンクションエラーです。**
セキュリティチップ使用時にエラーが発生したことを示しています。
電源を入れ直しても本メッセージが表示されるときは、「富士通ハードウェア修理相談センター」、またはご購入元にご連絡ください。
- **セキュリティチップ MPD ファンクション実行エラーです。**
セキュリティチップ使用時にエラーが発生したことを示しています。
電源を入れ直しても本メッセージが表示されるときは、「富士通ハードウェア修理相談センター」、またはご購入元にご連絡ください。
- **セキュリティチップ設定エラーです。 - 前回設定値に戻されました。**
BIOSセットアップによるセキュリティチップの設定変更でエラーが発生したことを示しています。セキュリティチップの設定は、前回の設定値に戻されます。
正しい手順で設定を行っても本メッセージが表示されるときは、「富士通ハードウェア修理相談センター」、またはご購入元にご連絡ください。
- **セキュリティチップが見つかりません。**
セキュリティチップが見つからなかったことを示しています。
電源を入れ直しても本メッセージが表示されるときは、「富士通ハードウェア修理相談センター」、またはご購入元にご連絡ください。

- **Invalid system disk**
Replace the disk, and then press any key
フロッピーディスクドライブに、起動ディスク以外のフロッピーディスクをセットしたまま、電源を入れたときに表示されます。
フロッピーディスクを取り出して、【Space】キーなどを押してください。
- **Non-System disk or disk error**
Replace and press any key when ready
フロッピーディスクドライブに、起動ディスク以外のフロッピーディスクをセットしたまま、電源を入れたときに表示されます。
フロッピーディスクを取り出して、【Space】キーなどを押してください。
- **NTLDR is missing**
Press any key to restart
フロッピーディスクドライブに、起動ディスク以外のフロッピーディスクをセットしたまま、電源を入れたときに表示されます。
フロッピーディスクを取り出して、【Space】キーなどを押してください。
- **Remove disks or other media.**
Press any key to restart
フロッピーディスクドライブに、起動ディスク以外のフロッピーディスクをセットしたまま、電源を入れたときに表示されます。
フロッピーディスクを取り出して、【Space】キーなどを押してください。
- **Operating system not found**
OS が見つからなかったことを示しています。
BIOS セットアップの「起動」メニューの設定が正しいか、指定したドライブに OS が正しくインストールされているかを確認してください。
- **PXE-E61:Media test failure, Check cable**
Preboot Execution Environment 実行時のエラーです。LAN ケーブルが正しく接続されていません。LAN ケーブルを正しく接続してください。それでも本メッセージが表示されるときは、「富士通ハードウェア修理相談センター」、またはご購入元に連絡してください。
- **PXE-E53:No boot filename received**
Preboot Execution Environment 実行時のエラーです。ブートサーバーから、起動時に必要な IP アドレスまたは boot filename を取得できませんでした。ブートサーバーを正しく設定してください。それでも本メッセージが表示されるときは、「富士通ハードウェア修理相談センター」、またはご購入元に連絡してください。
- **PXE-E78:Could not locate boot server**
Preboot Execution Environment 実行時のエラーです。ブートサーバーがないか、正しく動作していません。ブートサーバーを正しく設定するか、BIOS セットアップで「ネットワークサーバからの起動」を「使用しない」に設定してください。それでも本メッセージが表示されるときは、「富士通ハードウェア修理相談センター」、またはご購入元に連絡してください。
- **PXE-E89:Could not download boot image**
Preboot Execution Environment 実行時のエラーです。ブートサーバー上のブートイメージファイルが取得できませんでした。ブートサーバーを正しく設定するか、BIOS セットアップで「ネットワークサーバからの起動」を「使用しない」に設定してください。それでも本メッセージが表示されるときは、「富士通ハードウェア修理相談センター」、またはご購入元に連絡してください。

- PXE-E32:TFTP open timeout

Preboot Execution Environment 実行時のエラーです。ネットワークブートに失敗しました。ブートサーバーを正しく設定するか、BIOS セットアップで「ネットワークサーバからの起動」を「使用しない」に設定してください。それでも本メッセージが表示されるときは、「富士通ハードウェア修理相談センター」、またはご購入元に連絡してください。

 **POINT**

- ▶ 本書に記述されていないシステムエラーメッセージが表示された場合は、「富士通ハードウェア修理相談センター」、またはご購入元にご連絡ください。

第7章

技術情報

7

本パソコンの仕様などを記載しています。

1 仕様一覧	216
2 コネクタのピン配列と信号名	220

1 仕様一覧

本体仕様

製品名称		FMV-S8220		
CPU 注1	インテル® Core™ Solo プロセッサ T1300 注2			
	1.66GHz			
キャッシュメモリ	1 次 64KB + 2 次 2MB (CPU 内蔵)			
チップセット	モバイル インテル® 945GM Express チップセット			
システムバスクロック	667MHz			
メインメモリ	標準 256MB 注3 (PC2-5300 DDR2 SDRAM DIMM) ECC なし 最大 4GB 注4			
拡張メモリスロット	× 2 (空きスロット× 1) 注5			
表示機能	グラフィックアクセラレータ	チップセットに内蔵		
	ビデオメモリ	最大 64MB / 最大 128MB (標準) / 最大 224MB (メインメモリと共用) 注6		
	液晶ディスプレイ 注7	13.3 型 TFT カラー 1024 × 768 ドット		
	解像度/発色数 注8	液晶ディスプレイ表示: 1024 × 768 ドット / 1677 万色 外部ディスプレイ表示: 最大 1600 × 1200 ドット / 最大 1677 万色 液晶ディスプレイと外部ディスプレイの同時表示: 1024 × 768 ドット / 1677 万色		
フロッピーディスクドライブ 注9	FDD ユニット (USB) 添付 (3.5 インチ× 1、3 モード対応) 注10			
ハードディスクドライブ 注11	40GB (Ultra ATA100) 注12			
CD/DVD ドライブ 注13	CD-ROM ドライブユニット 注14			
オーディオ機能	オーディオコントローラ	チップセット内蔵 + High Definition Audio コーデック		
	PCM 録音再生機能	サンプリング周波数、最大 192kHz、24 ビット (再生時) 注15、 サンプリング周波数、最大 48kHz、16 ビット (録音時) 注15、同時録音再生機能		
	MIDI 再生機能	OS 標準機能にてサポート		
	スピーカー	ステレオスピーカー内蔵		
キーボード	OADG 配列準拠 86 キー (Windows キー、アプリケーションキー付)			
ポインティングデバイス 注16	フラットポイント、スクロールボタン 注17			
通信機能	モデム 注13	データ: 最大 56kbps (V.92 準拠) 注18 / FAX: 最大 14.4kbps		
	LAN	1000BASE-T / 100BASE-TX / 10BASE-T 準拠 注19		
	無線 LAN 注13 注20	規格	IEEE 802.11a (J52/W52/W53) 準拠、IEEE 802.11b 準拠、 IEEE 802.11g 準拠 (Wi-Fi® 準拠) 注21	
		内蔵 アンテナ	ダイバーシティ方式	

製品名称		FMV-S8220	
セキュリティ機能	セキュリティボタン ^{注22}	数字ボタン×4 + Enter ボタン	
	指紋センサー ^{注13}	スライド方式、スクロール機能付	
	FeliCa 対応リーダ／ライタ ^{注13}	あり	
	スマートカード ^{注13}	スマートカード+ PC カード型スマートカードホルダー	
	セキュリティチップ	あり ^{注23}	
	盗難防止用ロック取り付け穴	あり	
インターフェース	本体	PC カード ^{注13}	PC Card Standard 準拠 Type I/II × 1 スロット (Card Bus 対応)
		外部ディスプレイ	アナログ RGB ミニ D-SUB 15 ピン×1
		USB ^{注24}	USB 2.0 準拠×3
		モデム ^{注13 注25}	RJ-11 × 1
		LAN	RJ-45 × 1
		赤外線	IrDA1.1 準拠 (最大 4Mbps) × 1
		オーディオ	マイク・ラインイン兼用 ^{注26} : φ3.5mm ステレオ・ミニジャック (入力: 100mV 以下、入力インピーダンス (AC) 10kΩ 以上 (DC) 2kΩ 以上)、 ヘッドホン・ラインアウト兼用 ^{注27} : φ3.5mm ステレオ・ミニジャック (出力: 1mW 以上、負荷インピーダンス 32Ω)
		ポートリプリケータ	専用コネクタ 100 ピン×1
		状態表示	モノクロ液晶、アイコン表示
	モバイルマルチベイ	× 1 (専用コネクタ)	
	注9 ポートリプリケータ	外部ディスプレイ	アナログ RGB ミニ D-SUB 15 ピン×1
		シリアル	非同期 RS-232C 準拠 D-SUB9 ピン (16550A 互換) × 1
		パラレル	セントロニクス準拠 ECP 対応 D-SUB25 ピン×1
		キーボード/マウス	PS/2 準拠 Mini-DIN 6 ピン×1
		USB ^{注24}	USB2.0 準拠×4
		LAN	RJ-45 × 1
		オーディオ ^{注28}	マイク: φ3.5mm ミニジャック (入力: 100mV 以下、入力インピーダンス (AC) 10kΩ 以上 (DC) 2kΩ 以上)、 ヘッドホン・ラインアウト兼用 ^{注27} : φ3.5mm ステレオ・ミニジャック (出力: 1mW 以上、負荷インピーダンス 32Ω)
	電源供給方式	AC アダプタ	入力 AC100 ~ 240V、出力 DC19V (3.37A)
		バッテリー	内蔵: リチウムイオン 10.8V / 5200mAh 増設 (別売): リチウムイオン 10.8V / 3800mAh
バッテリー稼働時間 ^{注29} (JEITA 測定法 1.0) ^{注30}		約 5.0 時間 (内蔵) 約 8.7 時間 (内蔵+増設)	
バッテリー充電時間 ^{注31}		約 4.0 時間 (内蔵) 約 6.5 時間 (内蔵+増設)	
消費電力 ^{注32}		約 16W/約 68W	
省エネ法に基づく エネルギー消費効率 ^{注33}		S 区分 0.00018	
省エネルギー基準達成率 ^{注34}		AAA	

製品名称	FMV-S8220
外形寸法 (突起部含まず)	W295.0 × D238.5 × H30.7 ~ 33.0mm
質量	約 1.71kg (モバイルマルチベイ用カバー搭載時) 注 35
温湿度条件	温度 5 ~ 35 °C / 湿度 20 ~ 80%RH (動作時)、 温度 - 10 ~ 60 °C / 湿度 20 ~ 80%RH (非動作時) (ただし、動作時、非動作時とも結露しないこと)
プレインストール OS	Windows XP Professional モデル : Windows XP Professional 注 36 (DirectX 9.0c 対応)、 Windows XP Home Edition モデル : Windows XP Home Edition 注 36 (DirectX 9.0c 対応)
サポート OS	Windows XP Professional 注 37、Windows XP Home Edition 注 37、 Windows 2000 Professional 注 38

本パソコンの仕様は、改善のために予告なく変更することがあります。あらかじめご了承ください。

注について

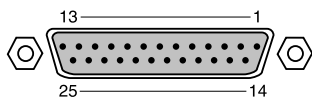
- 注 1 : ソフトウェアによっては CPU 名表記が異なる場合があります。
- 注 2 : エグゼキュート・ディスアール・ビット機能に対応しています。
エグゼキュート・ディスアール・ビット機能は、Windows XP モデルで、Microsoft® Windows® XP Service Pack 2 セキュリティ強化機能搭載 (以降、Windows XP SP2) をインストールした場合のみお使いになれます。Windows XP SP2 をインストールしていない場合の動作保証はいたしません。また、Windows XP 以外の OS ではエグゼキュート・ディスアール・ビット機能はサポートしていません。なお、Windows XP モデルには、あらかじめ Windows XP SP2 がインストールされています。
- 注 3 : カスタムメイドの選択によっては、512MB、768MB、または 1GB の場合もあります。
- 注 4 : ・4GB のメモリ容量にするには、搭載済のメモリをすべて取り外し、拡張 RAM モジュール 2GB を 2 枚取り付ける必要がある場合があります。ただし、4GB 搭載時でも OS が利用可能な領域は約 3.25GB になります。
・合計で 2GB を超えるメモリを搭載した場合は、完全メモリダンプを使用できません。
- 注 5 : カスタムメイドの選択によっては、空きスロットがない場合もあります。
- 注 6 : 使用するビデオメモリ容量の最大値は BIOS セットアップで変更できます。
Intel® Dynamic Video Memory Technology (DVMT) により、パソコンの動作状態によってビデオメモリ容量が BIOS セットアップで設定した最大値まで変化します。
- 注 7 : 以下は液晶ディスプレイの特性です。これらは故障ではありませんので、あらかじめご了承ください。
・液晶ディスプレイは非常に精度の高い技術で作られておりますが、画面の一部に点灯しないドットや、常時点灯するドットが存在する場合があります (有効ドット数の割合は 99.99% 以上です。有効ドット数の割合とは「対応するディスプレイの表示しうる全ドット数のうち、表示可能なドット数の割合」を示しています)。
・本製品で使用している液晶ディスプレイは、製造工程により、各製品で色合いが異なる場合があります。また、温度変化などで多少の色むらが発生する場合があります。
・長時間同じ表示を続けると残像となることがあります。残像は、しばらく経つと消えます。この現象を防ぐためには、省電力機能を使用してディスプレイの電源を切るか、スクリーンセーバーの使用をお勧めします。
・表示する条件によってはムラおよび微少な斑点が目立つことがあります。
- 注 8 : ・グラフィックアクセラレータが出力する最大発色数は 1677 万色ですが、液晶ディスプレイではディザリング機能によって、擬似的に表示されます。
・外部ディスプレイに出力する場合は、お使いの外部ディスプレイがこの解像度をサポートしている必要があります。
- 注 9 : カスタムメイドの選択によって、添付しています。
- 注 10 : ・フロッピーディスクは、フォーマットした環境 (メーカー、機種、ソフトウェア) によっては、データを読み書きできない場合があります。対応メディアは、2HD (1.44MB、1.2MB) と 2DD (720KB) です。
・1.44MB 以外のフォーマットはできません。
・3 モード機能は Windows 起動時のみご使用いただけます。
プレインストール以外の OS をご使用の場合は、2 モード (1.44MB、720KB) のみに対応します。
- 注 11 : 容量は、1MB = 1000²byte、1GB = 1000³byte 換算値です。
- 注 12 : カスタムメイドの選択によっては、60GB、または 80GB の場合もあります。
- 注 13 : カスタムメイドの選択によっては搭載されていません。
- 注 14 : ・カスタムメイドで内蔵ドライブユニットを選択されなかった場合は、モバイルマルチベイ用カバーが搭載されています。
・カスタムメイドで内蔵ドライブユニットを選択された場合は、以下のいずれかのドライブが搭載されています。また、モバイルマルチベイ用カバーが添付されています。
なお、各数値は仕様上の最大値であり、使用メディアや動作環境によって異なる場合があります。

CD-ROM ドライブ	CD-ROM 読出：最大 24 倍速
DVD-ROM ドライブ	CD-ROM 読出：最大 24 倍速、DVD-ROM 読出：最大 8 倍速
DVD-ROM&CD-R/RW ドライブ	CD-ROM 読出：最大 24 倍速、CD-R 書込：最大 24 倍速、 CD-RW 書込／書換：最大 10 倍速、DVD-ROM 読出：最大 8 倍速
スーパーマルチドライブ	CD-ROM 読出：最大 24 倍速、CD-R 書込：最大 24 倍速、 CD-RW 書込／書換：最大 10 倍速、DVD-ROM 読出：最大 8 倍速、 DVD-RAM：書込／書換：最大 5 倍速、DVD-R 書込：最大 8 倍速、 DVD-RW 書込／書換：最大 4 倍速、DVD-R DL 書込：最大 2 倍速、 DVD+R 書込：最大 8 倍速、DVD+R DL 書込：最大 2.4 倍速、 DVD+RW 書込／書換：最大 4 倍速

- 注 15： 使用できるサンプリングレートは、ソフトウェアによって異なります。
- 注 16： カスタムメイドの選択によって、USB マウス、USB マウス（光学式）のいずれかが添付されていることがあります。
- 注 17： カスタムメイドで指紋センサーを選択している場合は搭載されていません。
- 注 18： 56000bps は V.92 の理論上の最高速度であり、実際の通信速度は回線の状況により変化します。V.92 の 33600bps を超える通信速度は受信時のみで、送信時は 33600bps が最高速度となります。また、日本国内の一般公衆回線、あるいは構内交換機経由での通信においては同規格での通信が行えない場合があります。
- 注 19： ・ 1000Mbps は 1000BASE-T の理論上の最高速度であり、実際の通信速度はお使いの機器やネットワーク環境により変化します。
・ 1000Mbps の通信を行うためには、1000BASE-T に対応した HUB が必要となります。また、LAN ケーブルには、1000BASE-T に対応したエンハンスドカテゴリ 5（カテゴリ 5E）以上の LAN ケーブルを使用してください。
・ 1000Mbps のネットワーク速度しかサポートしていない HUB では、Wakeup on LAN 機能はご使用になれません。
- 注 20： Super AG™ に対応しています。Super AG™ は Super AG™ に対応したアクセスポイントとの通信を行うときのみ利用できます。
- 注 21： Wi-Fi® 準拠とは、無線 LAN の相互接続性を保証する団体「Wi-Fi Alliance」の相互接続性テストに合格していることを示しています。
- 注 22： 添付のソフトウェア「ワンタッチボタン設定」をインストールすると、OS の動作中はソフトウェア起動用のワンタッチボタンとして使用できます。
- 注 23： ご購入時のセキュリティチップの設定は、無効になっています。
- 注 24： ・ すべての USB 規格対応の周辺機器について、動作保証するものではありません。
・ 外部から電源を取らない USB 機器を接続するときの消費電流の最大容量は、1 ポートにつき 500mA です。詳しくは USB 機器のマニュアルをご覧ください。
- 注 25： 本パソコンは、電気通信事業法による技術基準適合認定を取得しています。
回線認定番号：A05-0413001
- 注 26： OS 上で設定を変更することにより、ラインイン端子として使用することもできます。ラインイン端子として使用する場合には、次の仕様となります。
(入力：100mV 以下、入力インピーダンス (AC) 10kΩ 以上 (DC) 2kΩ 以上)
- 注 27： OS 上で設定を変更することにより、ラインアウト端子として使用することもできます。ラインアウト端子として使用する場合には、次の仕様となります。
(出力：1mW 以上、負荷インピーダンス 10kΩ)
- 注 28： ポートリブリエータ（共通品）の場合のみ搭載されています。
- 注 29： BIOS セットアップの「詳細メニュー」－「各種設定」－「ハードウェア省電力機能」を「使用する」に設定した場合のバッテリー稼働時間です（→ P.191）。なお、「使用する」に設定した場合、バッテリーでお使いになると、キーボードの【Alt】キーのあたりからかすかに「ジー」という音がすることがあります。これは省電力機能による音で、故障ではありません。
- 注 30： 社団法人電子情報技術産業協会の「JEITA バッテリー動作時間測定法 (Ver1.0)」(<http://it.jeita.or.jp/mobile/index.html>)。なお、本体のみ、省電力制御あり、満充電の場合。ただし、実際の稼働時間は使用条件により異なります。
- 注 31： 電源 OFF またはスタンバイ時。装置の動作状況により充電時間が長くなることがあります。
- 注 32： ・ 動作時の最小消費電力（Windows 起動直後の消費電力）／最大消費電力です。
また AC アダプタ運用時の消費電力です。
・ 電源 OFF 時の消費電力は約 1W 以下（満充電時）です。
なお、電源 OFF 時のエネルギー消費を回避するには、AC ケーブルの電源プラグをコンセントから抜いてください。
- 注 33： スタンバイ時（充電なし。AC アダプタを含む）。なお、エネルギー消費効率とは、省エネ法で定める測定方法により測定した消費電力を省エネ法で定める複合理論性能で除したものです。
- 注 34： 省エネルギー基準達成率の各製品欄にあるアルファベットは「A は 100%以上、AA は 200%以上、AAA は 500%以上」に達していることを示します。
- 注 35： 無線 LAN 搭載モデルは、約 1.72kg です。
- 注 36： 出荷時に Microsoft® Windows® XP Service Pack 2 セキュリティ強化機能搭載が適用されています。
- 注 37： Microsoft® Windows® XP Service Pack 2 セキュリティ強化機能搭載が適用されている必要があります。
- 注 38： Service Pack 4 が適用されている必要があります。

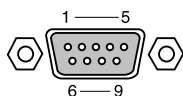
2 コネクタのピン配列と信号名

■ パラレルコネクタ (D-SUB25 ピン、メス)



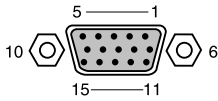
ピン番号	信号名	方向	説明
1	*STROBE	入出力	ストローブ
2	DATA 0	入出力	データ 0
3	DATA 1	入出力	データ 1
4	DATA 2	入出力	データ 2
5	DATA 3	入出力	データ 3
6	DATA 4	入出力	データ 4
7	DATA 5	入出力	データ 5
8	DATA 6	入出力	データ 6
9	DATA 7	入出力	データ 7
10	*ACK	入力	アクノリッジ
11	BUSY	入力	ビジー
12	PE	入力	用紙切れ
13	SELECT	入力	セレクト
14	*AUTOFD	出力	自動送り
15	*ERROR	入力	エラー
16	*INIT	出力	初期化
17	SLCTIN	出力	選択
18 ~ 25	GND	—	グラウンド

■ シリアルコネクタ (D-SUB9 ピン、オス)



ピン番号	信号名	方向	説明
1	CD	入力	キャリア検出
2	RD	入力	受信データ
3	TD	出力	送信データ
4	DTR	出力	データ端末レディ
5	GND	—	グラウンド
6	DSR	入力	データセットレディ
7	RTS	出力	送信要求
8	CTS	入力	送信可
9	RI	入力	リングインジケート

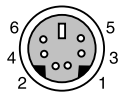
■ 外部ディスプレイコネクタ（ミニ D-SUB15 ピン、メス）



ピン番号	信号名	方向	説明
1	RED	出力	赤出力
2	GREEN	出力	緑出力
3	BLUE	出力	青出力
4	NC	—	未接続
5～8	GND	—	グラウンド
9	+5V	—	電源 ^注
10	GND	—	グラウンド
11	NC	—	未接続
12	SDA	入出力	シリアルデータライン
13	HSYNC	出力	水平同期信号
14	VSYNC	出力	垂直同期信号
15	SCL	入出力	シリアルクロックライン

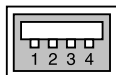
注：MAX 300mA

■ 拡張キーボード／マウスコネクタ（PS/2 タイプミニ DIN6 ピン）



ピン番号	信号名	方向	説明
1	KDATA	入出力	キーボードデータ
2	MDATA	入出力	マウスデータ
3	GND	—	グラウンド
4	+5V	—	電源
5	KCLK	入出力	キーボードクロック
6	MCLK	入出力	マウスクロック

■ USB コネクタ



ピン番号	信号名	方向	説明
1	VCC	—	ケーブル・電源
2	- DATA	入出力	-データ信号
3	+ DATA	入出力	+データ信号
4	GND	—	ケーブル・グラウンド

Memo

第 8 章

8

トラブルシューティング

おかしいなと思ったときや、わからないことがあったときの対処方法について説明しています。

1	トラブルに備えて	224
2	トラブル発生時の基本操作	226
3	起動・終了時のトラブル	232
4	Windows・ソフトウェア関連のトラブル	235
5	ハードウェア関連のトラブル	238
6	それでも解決できないときは	253

1 トラブルに備えて

テレビ／ラジオなどの受信障害防止について

本パソコンは、テレビやラジオなどの受信障害を防止する VCCI の基準に適合しています。しかし、設置場所によっては、本パソコンの近くにあるラジオやテレビなどに受信障害を与える場合があります。このような現象が生じてても、本パソコンの故障ではありません。

テレビやラジオなどの受信障害を防止するために、次のような点に注意してください。

■ 本パソコンの注意事項

- 周辺機器と接続するケーブルは、指定のケーブルを使い、それ以外のケーブルは使わないでください。
- ケーブルを接続する場合は、コネクタが確実に固定されていることを確認してください。また、ネジなどはしっかり締めてください。
- 本パソコンの AC アダプタは、テレビやラジオなどを接続しているコンセントとは別のコンセントに接続してください。

■ テレビやラジオなどの注意事項

- テレビやラジオなどを、本パソコンから遠ざけて設置してください。
- テレビやラジオなどのアンテナの方向や位置を変更して、受信障害を生じない方向と位置を探してください。
- テレビやラジオなどのアンテナ線の配線ルートを、本パソコンから遠ざけてください。
- アンテナ線は同軸ケーブルをお使いください。

本パソコンや周辺機器などが、テレビやラジオなどの受信に影響を与えているかどうかは、本パソコンや周辺機器など全体の電源を切ることで確認できます。

テレビやラジオなどに受信障害が生じている場合は、前述の項目を再点検してください。

それでも改善されない場合は、「富士通ハードウェア修理相談センター」、またはご購入元にご連絡ください。

Windows のセットアップ後の操作

Windows のセットアップが終了したら、バックアップを行ったり、セキュリティホール対策のための修正プログラムを適用したりすることをお勧めします。

詳しくは、「セキュリティ」－「コンピュータウイルス対策」(→ P.146) または「セキュリティ」－「Windows やソフトウェアのアップデート」(→ P.148) をご覧ください。また、『取扱説明書』もあわせてご覧ください。

修正プログラムの適用について

セキュリティの強化、安定したシステム運用のため、本パソコンに最新のサービスパックや修正モジュールを適用することを基本的にお勧めします。ただし、お客様の環境によっては、サービスパックや修正モジュールの適用により、予期せぬ不具合が発生する場合がありますので、ご利用前には「Readme.txt」などを必ずご確認ください。

また、万一、インストールに失敗したときのことを考慮し、システムのバックアップをとることをお勧めいたします。

なお、弊社の富士通製品情報ページ (http://www.fmworld.net/biz/fmv/index_support.html) でも、本パソコンに関連したサポート情報やドライバを提供しておりますので、ご覧ください。また、「UpdateAdvisor」を利用すると、本パソコンに関連したソフトウェアを自動的にダウンロードすることができます。

Windows については、「Windows Update」で最新の修正プログラムを入手できます。Office 製品については、「Office のアップデート」で最新の修正プログラムを入手できます。

データのバックアップ

ハードディスクに障害が発生した場合などは、データが失われることがあります。必要なデータはフロッピーディスクや CD などの別媒体や、バックアップ装置を備えたファイルサーバーなどに定期的にバックアップしてください。

自動車内での使用について

パソコン本体を自動車内に設置した状態での使用は、保証しておりません。

ドキュメントの確認

周辺機器の取り付けやソフトウェアのインストールを行う前に、製品に添付されているドキュメントを読み、次の点を確認してください。

- ハードウェア/ソフトウェア要件
使用したい周辺機器やソフトウェアが本パソコンのハードウェア構成や Windows で使用できるか確認します。
- 取り付け時やインストール時に注意すべき点
特に「Readme.txt」や「Install.txt」などのテキストファイルがある場合は、マニュアルに記述できなかった重要な情報が記載されている場合があります。忘れずに目を通してください。

また、製品添付のドキュメントだけではなく、Web 上の情報もあわせて確認してください。ベンダーの Web サイトからは、次のような情報やプログラムを得ることができます。

- 製品出荷後に判明した問題などの最新情報
- 問題が解決されたドライバやソフトウェアの修正モジュール

弊社の富士通製品情報ページ (http://www.fmworld.net/biz/fmv/index_support.html) でも、本パソコンに関連したサポート情報やドライバを提供しておりますので、ご覧ください。

2 トラブル発生時の基本操作

本パソコンや周辺機器の電源を確認する

電源が入らない、画面に何も表示されない、ネットワークに接続できない、などのトラブルが発生したら、まず本パソコンや周辺機器の電源が入っているか確認してください。

- 電源ケーブルや周辺機器との接続ケーブルは正しいコネクタに接続されていますか？ またゆるんだりしていませんか？
- 電源コンセント自体に問題はありますか？
他の電器製品を接続して動作するか確認してください。
- OA タップを使用している場合、OA タップ自体に問題はありますか？
他の電器製品を接続して動作するか確認してください。
- 使用する装置の電源スイッチはすべて入っていますか？
ネットワーク接続ができなくなった場合は、ネットワークを構成する機器（サーバー本体やハブなど）の接続や電源も確認してください。
- キーボードの上に物を載せていませんか？
キーが押され、本パソコンが正常に動作しないことがあります。

この他、「起動・終了時のトラブル」（→P.232）の「電源が入らない」、「画面に何も表示されない」もあわせてご覧ください。

以前の状態に戻す

周辺機器の取り付けやソフトウェアのインストールの直後にトラブルが発生した場合は、いったん以前の状態に戻してください。

- 周辺機器を取り付けた場合は、取り外します。
- ソフトウェアをインストールした場合は、アンインストールします。

その後、製品に添付されているマニュアル、「Readme.txt」などの補足説明書、Web 上の情報を確認し、取り付けやインストールに関して何か問題がなかったか確認してください（→P.225）。

発生したトラブルに該当する記述があれば、ドキュメントの指示に従ってください。

■ 前回起動時の構成に戻す

問題が発生した周辺機器を取り外したにもかかわらず Windows が起動しない場合は、前回起動時の構成に戻してみてください。

- 1** 本パソコンの電源を入れます。
- 2** 「FUJITSU」ロゴが消えたら、【F8】キーを押します。
「Windows 拡張オプションメニュー」が表示されます。
【F8】キーは軽く押しただけでは認識されない場合があります。しばらくの間押してください。

- 3 「前回正常起動時の構成（正しく動作した最新の設定）」を選択し、【Enter】キーを押します。
画面の指示に従って操作します。

Safe モードで起動する

Windowsが起動しない場合、Safeモードで起動できるか確認してください。
起動方法は、次のとおりです。

- 1 本パソコンの電源を入れます。
- 2 「FUJITSU」ロゴが消えたら、【F8】キーを押します。
「Windows 拡張オプションメニュー」が表示されます。
【F8】キーは軽く押しただけでは認識されない場合があります。しばらくの間押してください。
- 3 「セーフモード」を選択し、【Enter】キーを押します。
「オペレーティングシステムの選択」が表示されます。
- 4 お使いの Windows が選択されていることを確認し、【Enter】キーを押します。
- 5 管理者権限を持ったユーザーとしてログオンします。
「Administrator パスワード」を設定している場合は、パスワードを入力してログオンします。
「Windows はセーフモードで実行されています。」と表示されます。
- 6 「はい」をクリックします。
必要に応じて、「ソフトウェア」→「ドライバ」（→ P.179）をご覧になり、問題があるドライバを再インストールしてください。

ハードウェアの競合を確認する

周辺機器を正しく取り付けたにもかかわらず動作しない場合、ハードウェア（IRQ）の競合が起こっていないか確認してください。

確認方法は次のとおりです。

- 1 「スタート」ボタンをクリックし、「マイコンピュータ」を右クリックして「プロパティ」をクリックします。**
「システムのプロパティ」ウィンドウが表示されます。
- 2 「ハードウェア」タブをクリックし、「デバイスマネージャ」をクリックします。**
- 3 競合しているデバイスを確認します。**
競合しているデバイス名にはエクスクラメーションマーク (!) が表示されています。または、×印が表示されている場合もあります。
- 4 競合しているデバイスがある場合は、IRQ を変更します。**
変更方法については、「スタート」メニューに登録されているヘルプで調べることができます。
また、デバイスに添付されているマニュアルもあわせてご覧ください。

バックアップを行う

ハードディスクの障害などで本パソコンの動作が不安定になった場合は、必要なデータをただちにバックアップしてください。

メッセージなどが表示されたらメモしておく

画面上にメッセージなどが表示されたら、メモしておいてください。マニュアルで該当する障害を検索する場合や、お問い合わせのときに役立ちます。

診断／修正プログラムを使用する

本パソコンでは、次のパソコン診断／修正プログラムを用意しています。

- 「UpdateAdvisor（本体装置）」（→ P.228）
- 「FM Advisor」（→ P.229）
- 「FMV 診断」（→ P.229）
- 「QT-PC/U」（→ P.229）

■ UpdateAdvisor（本体装置）

適用すべき修正データをダウンロードして適用することができます。

POINT

- ▶ 「UpdateAdvisor (本体装置)」を利用するには、Azby Enterpriseの会員ID、またはSupportDesk サービス契約ユーザー等のユーザー IDが必要です。
Azby Enterprise および SupportDesk については、富士通製品情報ページ (<http://www.fmworld.net/biz/fmv/>) をご覧ください。
- ▶ 「UpdateAdvisor (本体装置)」を利用するには、インターネットに接続し、「UpdateAdvisor (本体装置)」を最新バージョンにアップデートする必要があります。起動時に、「インターネットに接続し、インストールされている「UpdateAdvisor (本体装置)」が最新バージョンであるか確認を行いますか?」というメッセージが表示されるので、「はい」をクリックしてください。

- 1 「スタート」ボタン→「すべてのプログラム」→「UpdateAdvisor」→「UpdateAdvisor (本体装置)」の順にクリックします。
調査結果が表示されます。

この後は、調査結果に従って操作します。

■ FM Advisor

「FM Advisor」で使用環境を調査すると、問題解決のヒントを得ることができます。

- 1 「スタート」ボタン→「すべてのプログラム」→「FM Advisor」→「FM Advisor」の順にクリックします。
調査結果が表示されます。

■ FMV 診断

「FMV 診断」でハードウェアの障害箇所を診断できます。

POINT

- ▶ 起動中のソフトウェアや常駐プログラムはすべて終了してください。
- ▶ スクリーンセーバーは「なし」に設定してください。
- ▶ フロッピーディスクドライブを診断する場合は、フォーマット済みのフロッピーディスクをセットしてください。
- ▶ CD/DVD ドライブを診断する場合は、お手持ちの CD-ROM をセットしてください。
- ▶ ネットワーク機能の診断を行う場合は、あらかじめ固定 IP を設定しておいてください。

- 1 「スタート」ボタン→「すべてのプログラム」→「FMV 診断」の順にクリックします。

この後はメッセージに従って操作します。

■ QT-PC/U

Windows が起動しないために「FMV 診断」が使用できない場合、「ドライバズディスク」から起動できる「QT-PC/U」を使用することで、ハードウェアの障害箇所を診断できます。診断後にエラーコードが表示された場合は、メモしておき、「富士通ハードウェア修理相談センター」にお問い合わせの際にお知らせください。
診断時間は通常 5 ～ 10 分程度ですが、診断するパソコンの環境によっては長時間かかる場合があります。

次のものを用意してください。

● ドライバーズディスク

POINT

- ▶ 内蔵CD/DVDドライブが搭載されていないモデルをお使いの場合は、マルチベイ、モバイルマルチベイまたはポータブルCD/DVDドライブを接続してください。
ポータブルCD/DVDドライブは、「スーパーマルチドライブユニット (FMV-NSM51)」または「DVD-ROM&CD-R/RWドライブユニット (USB) (FMV-NCB52)」をお勧めします。

- 1 「ドライバーズディスク」をセットします。
- 2 本パソコンの電源を一度切り、再び電源を入れます。
- 3 「FUJITSU」ロゴの下に文字が表示されている間に【F12】キー (E8120、C8220、S8125、S8120、C6320、C6220 の場合) または【Enter】キー (H8220、E8220、S8225、S8220、Q8220 の場合) を押します。
 - E8120、C8220、S8125、S8120、C6320、C6220 の場合
メニューが表示されます。
手順5に進んでください。
 - H8220、E8220、S8225、S8220、Q8220 の場合
ポップアップメニューが表示されます。

POINT

- ▶ 【F12】キーは軽く押しただけでは認識されない場合があります。しばらくの間押してください。

- 4 【↓】キーまたは【↑】キーを押し、「起動メニュー」を選択し、【Enter】キーを押します。
メニューが表示されます。

POINT

- ▶ ポップアップメニューの「診断プログラム」からも「QT-PC/U」が起動できます。ただし、一部の機能がお使いになれません。すべての機能を使用する場合は、ドライバーズディスクから起動してください。

- 5 「CD-ROM ドライブ」 (E8120、C8220、S8125、S8120、C6320、C6220 の場合) または「CD/DVD Drive」 (H8220、E8220、S8225、S8220、Q8220 の場合) を選択し、【Enter】キーを押します。

自動的に診断が開始されます。診断は6項目について行われ、各項目の診断結果が画面の「STATUS」の部分に表示されます。

- ・ 診断でエラーが発生した場合は、「STATUS」部に「ERROR」と表示され、画面の「Message Display」部に8桁のエラーコードが表示されます。
お問い合わせのときは、表示されたエラーコードをお知らせください。
- ・ 診断でエラーが発生しなかった場合は、「STATUS」部に「NO ERROR」と表示されます。

- 6 診断が終了し、画面の「Message Display」部に次のように表示されたら、CD-ROMを取り出します。

Eject CD-ROM.

Press Ctrl + ALT + DEL for power off

7 【Ctrl】 + 【Alt】 + 【Delete】 キーを押します。

8 次のように表示されたら、【Enter】 キーを押します。

[Ctrl+ALT+DEL Push] -> Power off execute ok (ENTER)?

約 5 秒後に電源が切れます。

ただし、機種によっては次のように表示され、自動的に電源が切れない場合があります。

Please power off manually

この場合は、パソコン本体の電源を切ってください。

リカバリ

トラブル発生時の基本操作をした後も回復しない場合には、リカバリを実行します。リカバリの方法については、『取扱説明書』をご覧ください。

■ リカバリ後も状態が改善されない場合は

リカバリ後も状態が改善されない場合は、「富士通ハードウェア修理相談センター」、またはご購入元に連絡してください。

3 起動・終了時のトラブル

□ ビープ音が鳴った

電源を入れた後の自己診断（POST）時に、ビープ音が鳴る場合があります。

次のようにビープ音が鳴る場合は、メモリのテストエラーです（画面には何も表示されません）。メモリが正しく取り付けられていない、または本パソコンでサポートしていないメモリを取り付けている可能性があります。メモリを正しく取り付けられているか確認してください。正しく取り付けてもビープ音が鳴る場合は、「富士通ハードウェア修理相談センター」、またはご購入元に連絡してください。市販のメモリを増設している場合は、製造元／販売元に確認してください。

ビープ音によるエラー通知は、「ピッ」、「ピッピッ」、「ピッピッピッ」のように1回または連続したビープ音の組み合わせにより行われます。ここではビープ音の回数の組み合わせを、「1-2-2-3」のように表記します。

- 1-1-1-1
- 1-3-3-1
- 1-3-3-2
- 1-3-4-1
- 1-3-4-3
- 1-4-1-1

重要

- ▶ 上記の組み合わせ以外の鳴り方をした場合は、「富士通ハードウェア修理相談センター」、またはご購入元にご連絡ください。

□ メッセージが表示された

電源を入れた後の自己診断（POST）時に、画面にメッセージが表示される場合があります。メッセージ内容と意味については、「BIOS」－「BIOSが表示するメッセージ一覧」（→ P.209）をご覧ください。

□ 電源が入らない

- ACアダプタは接続されていますか？

お買い上げ後最初にお使いになるときなど、バッテリーが充電されていない場合は、ACアダプタを接続してください。また、電源スイッチ付きのACタップをお使いの場合は、ACタップの電源をONにしてください。

- バッテリーは充電されていますか？（バッテリー運用時）

- ・ H8220、E8220、E8120、C8220、S8225、S8125、S8220、S8120、C6320の場合、状態表示LCDのバッテリー残量表示で、バッテリーの残量を確認してください。
- ・ Q8220、C6220の場合、状態表示LEDのバッテリー残量ランプで、バッテリーの残量を確認してください。

バッテリー残量表示、および確認方法については、「ハードウェア」－「バッテリー残量を確認する」（→ P.50）をご覧ください。

バッテリーが充電されていない場合は、ACアダプタを接続してお使いください。

- 長期間未使用状態ではありませんでしたか？
長期間お使いにならなかった後でお使いになるときは、AC アダプタを接続してから電源を入れてください。

□ 画面に何も表示されない

- 状態表示 LCD の電源表示、または電源ランプは点灯していますか？
 - ・ 点灯している場合
【Fn】 + 【F6】 キー、または 【Fn】 + 【F7】 キーを押して明るさを調節してください。
 - ・ 点滅または消灯している場合
電源ボタンを押して動作状態にしてください。また、バッテリー運用時は、バッテリーが充電されているか確認してください。充電されていないときには、AC アダプタを接続して充電してください。
AC アダプタをお使いになっている場合は、コンセント、およびパソコン本体に正しく接続されているか確認してください。
- 状態表示 LCD に何か表示されていますか？ (H8220、E8220、E8120、C8220、S8225、S8125、S8220、S8120、C6320 の場合)
状態表示 LCD に何も表示されていないときは電源が入っていません。パソコン本体の電源を入れてください。
- キーを操作していましたか？
本パソコンには省電力機能が設定されており、一定時間キーを押さないと CPU が停止したり、液晶ディスプレイのバックライトが消灯したりします（何かキーを押すとバックライトが点灯します）。頻繁に停止してしまうときは、「電源オプションのプロパティ」ウィンドウで省電力の設定を変更してください。
- 外部ディスプレイ出力に設定されていませんか？
外部ディスプレイだけに表示する設定になっていると、液晶ディスプレイには表示されません。
「機能」－「表示装置の切り替え」(→ P.105) をご覧になり、設定を液晶ディスプレイ表示に切り替えてください。
- 外部ディスプレイを使用している場合 (→ P.105、→ P.111)、次の項目を確認してください。
 - ・ パソコン本体の電源を入れる前に、外部ディスプレイの電源を入れていますか？
 - ・ セットアップ前に、外部ディスプレイを接続していませんか？
必ずセットアップ後に接続してください。
- 解像度や走査周波数は、外部ディスプレイに合った設定になっていますか？ (外部ディスプレイに表示している場合)
そのまま 15 秒くらい待っても、液晶ディスプレイ表示に戻らない場合は、本パソコンを強制終了してください。
その後、外部ディスプレイのケーブルを外してから電源を入れると、液晶ディスプレイに表示されます。
「機能」－「外部ディスプレイの走査周波数について」(→ P.117) をご覧になり、お使いになる外部ディスプレイに合わせた設定値に変更してから、外部ディスプレイ表示への切り替えを行ってください (→ P.105)。

□ マウス／ポインティングデバイスが使えないため、Windows を終了できない

- キーボードを使って Windows を終了させることができます。
 1. 【Windows】キーまたは【Ctrl】 + 【Esc】キーを押します。
「スタート」メニューが表示されます。

2. 【↑】【↓】キーで終了メニューの選択、【Enter】キーで決定を行うことで Windows の終了操作を行います。

マウス/ポインティングデバイスが故障している場合は、「富士通ハードウェア修理相談センター」、またはご購入元に連絡してください。

□ Windows が動かなくなってしまう、電源が切れない

- 次の手順で Windows を終了させてください。
 1. 【Ctrl】 + 【Alt】 + 【Delete】 キーを押します。
 2. Windows を終了します。

表示されるウィンドウによって手順が異なります。

 - ・「Windows タスクマネージャ」ウィンドウが表示された場合
「シャットダウン」メニュー→「コンピュータの電源を切る」の順にクリックします。
 - ・「Windows のセキュリティ」ウィンドウが表示された場合
 1. 「シャットダウン」をクリックします。
「Windows のシャットダウン」ウィンドウが表示されます。
 2. 「シャットダウン」を選択し、「OK」をクリックします。

POINT

- ▶ 強制終了した場合、プログラムでの作業内容を保存することはできません。
- ▶ 強制終了した場合は、ハードディスクのチェックをお勧めします (→ P.242)。

この操作で強制終了されないときは、電源ボタンを 4 秒以上押し続けて電源を切り、10 秒以上待ってから電源を入れます。

4 Windows・ソフトウェア関連のトラブル

ここでは、Windows、ソフトウェアに関連するトラブルを説明します。トラブルに合わせてご覧ください。

□ Windows が起動しなくなった

- 周辺機器を取り付けませんでしたか？
いったん周辺機器を取り外し、Windows が起動するか確認してください（→ P.226）。もし起動するようであれば、周辺機器の取り付け方法が正しいか、もう一度確認してください。
- Safe モードで起動できますか？
いったん Safe モードで起動し（→ P.227）、問題を解決（ドライバの再インストールなど）してください。
- 「ドライバズディスク」に入っている「QT-PC/U」という診断プログラムで、パソコンの診断をしてください（→ P.229）。
「QT-PC/U」でエラーが発生しなかった場合は、リカバリを実行し、本パソコンをご購入時の状態に戻してください（→『取扱説明書』）。
それでも解決しない場合は、「富士通ハードウェア修理相談センター」、またはご購入元にご連絡ください。
- Windows を正常に終了できなかった場合、次回起動時に自動的に Safe モードになり、「キーボードの選択」画面が表示されることがあります。この場合、そのまま Safe モードで起動し、起動が完了したら本パソコンを再起動してください。
- H8220 やスマートカードホルダー添付モデルでスマートカードの作成や、BIOS ロック用パスワードを設定せずに BIOS セットアップを次のように設定すると、Windows の起動ができなくなります。
 - ・「セキュリティ」メニューー「スマートカードによるロック」：使用するこの場合は、修理が必要となりますので、ご購入元にご連絡ください。
- FeliCa 対応リーダ／ライタ搭載モデルで、非接触ICカード技術方式FeliCaに対応したICカードを使用して、Windows ログオンを行っている場合、「FeliCa リーダ／ライターソフトウェア」をアンインストールすると、Windows が正常に起動できなくなります。「FeliCa リーダ／ライターソフトウェア」をアンインストールする場合は、「SMARTACCESS/Premium」をアンインストールした後で行ってください。
Windows が正常に起動できなくなった場合は、「富士通ハードウェア修理相談センター」または、ご購入元にお問い合わせください。

□ Windows にログオンできない

- セキュリティチップ搭載モデルで、セキュリティチップを使用し、「SMARTACCESS/Premium」または「SMARTACCESS/Basic」による機器監査機能を使用している場合、ハードウェアの構成を変更すると、Windows にログオンできなくなります。この場合、ハードウェアの構成を登録したときの設定に戻すか、機器構成を登録しなおす必要があります。機器構成を登録については、『SMARTACCESS ファーストステップガイド（認証デバイスをお使いになる方へ）』をご覧ください。

- セキュリティチップ搭載モデルで、セキュリティチップを使用してWindowsログオンを行っている場合、BIOS セットアップの設定を次のようにすると、Windows にログオンできなくなります。
 - ・「セキュリティ」メニュー－「セキュリティチップ設定」－「セキュリティチップ」:「使用しない」
 この場合、BIOS セットアップの設定を「使用する」に設定しなおしてください。また、「回避パスワード」でログオンすることもできます。「回避パスワード」については、『SMARTACCESS ファーストステップガイド（認証デバイスをお使いになる方へ）』をご覧ください。
- FeliCa対応リーダ/ライタ搭載モデルで、非接触ICカード技術方式FeliCaに対応したICカードを使用して、Windows ログオンを行っている場合、BIOS セットアップの設定を次のようにすると、Windows にログオンできなくなります。
 - ・「詳細」メニュー－「その他の内蔵デバイス」－「FeliCa デバイス」:「使用しない」
 この場合、BIOS セットアップの設定を「使用する」に設定しなおしてください。

□ プログラムが動かなくなりました

- 次の手順でプログラムを終了させてください。
 1. 【Ctrl】 + 【Shift】 + 【Esc】 キーを押します。
「Windows タスクマネージャ」ウィンドウが表示されます。
 2. 「アプリケーション」タブをクリックします。
 3. 動かなくなったプログラムを選択し、「タスクの終了」をクリックします。
プログラムが強制終了されます。
 4. 「Windows タスクマネージャ」ウィンドウを閉じます。

POINT

- ▶ プログラムを強制終了した場合、プログラムでの作業内容を保存することはできません。
- ▶ プログラムを強制終了した場合は、ハードディスクのチェックをお勧めします（→ P.242）。

□ 省電力機能が実行されない

- 「コントロールパネル」や BIOS の設定を確認してください。
省電力機能の詳細については、「機能」－「省電力」（→ P.134）をご覧ください。

□ バッテリー運用時に画面がちらつく

- E8220、S8225、S8220、Q8220の場合、ご購入時の状態で、本パソコンをバッテリー運用すると、液晶ディスプレイの消費電力を節約するインテル®ディスプレイ省電テクノロジーの機能が有効となり、画面がちらついて見えたり、画質が変化しているように見えたりする場合があります。
「機能」－「液晶ディスプレイの明るさ設定」（→P.96）をご覧になり、設定を変更してください。

□ 周辺機器の動作が不安定になった

- なんらかの理由でドライバが削除されているか破損している場合があります。
「ソフトウェア」－「ドライバ」（→ P.179）をご覧になり、ドライバを再インストールしてください。

□「システムのプロパティ」ウィンドウの「ハードウェア」タブの「デバイスマネージャ」で、「不明なデバイス」がある

- 「IndicatorUtility」で使用される「FUJ02B1 デバイスドライバ」がインストールされていない可能性があります。「デバイスマネージャ」の「システムデバイス」に「Fujitsu FUJ02B1 DeviceDriver」が表示されているかどうかを確認してください。
表示されていない場合は、「ドライバズディスク」内の「¥app¥indiuty¥fuj02b1.txt」をご覧ください。「FUJ02B1 デバイスドライバ」をインストールしてください。
- 「富士通機能拡張ユーティリティ」で使用される「FUJ02E3 デバイスドライバ」がインストールされていない可能性があります。「デバイスマネージャ」の「システムデバイス」に「Fujitsu FUJ02E3 DeviceDriver」が表示されているかどうかを確認してください。
表示されていない場合は、「ドライバズディスク」内の「¥app¥fjextuty¥fuj02e3.txt」をご覧ください。「FUJ02E3 デバイスドライバ」をインストールしてください。

□ソフトウェアのインストールが正常に行われぬ

- ウイルス検索ソフトを起動している場合、その影響が考えられます。
ウイルス検索ソフトを終了させ、ソフトウェアのインストールができるか試してください。
ウイルス検索ソフトを終了させてもインストールが正常に行われぬときは、各ソフトウェアのサポート窓口にお問い合わせください。

□画面右下の通知領域にソフトウェアのアイコンが表示されない

- Windowsを起動したあと、通知領域に表示されるはずのソフトウェアのアイコンが表示されないことがあります。
通知領域にアイコンが表示されなかつたソフトウェアをお使いになる場合は、次のいずれかの方法を実行してください。
 - ・「スタート」ボタン→「すべてのプログラム」の順にクリックし、表示されるメニューからソフトウェアを選択する
 - ・「スタート」ボタン→「終了オプション」→「再起動」の順にクリックし、Windowsを再起動する

POINT

- ▶ Windowsを起動したあと、通知領域にアイコンが表示されなかつた場合、ソフトウェアによっては起動できなかつたことを通知するメッセージが表示されることがあります。
この場合、メッセージに従って、Windowsを再起動してください。

5 ハードウェア関連のトラブル

ハードウェア関連のトラブル一覧

- BIOS の「管理者用パスワードを忘れてしまった」(→ P.239)
- 「ユーザー用パスワードを忘れてしまった」(→ P.239)
- パソコン本体起動時に「エラーメッセージが表示された」(→ P.239)
- 「BIOS セットアップが起動しなくなった」(→ P.240)
- 「仮想メモリが足りない」(→ P.240)
- 「ネットワークに接続できない」(→ P.241)
- 「ネットワークリソースに接続できない」(→ P.241)
- 内蔵モデムで「通信ができない」(→ P.242)
- 「ハードディスクが使えない」(→ P.242)
- 「ハードディスクからカリカリ音がする」(→ P.242)
- 「頻繁にフリーズするなど動作が不安定」(→ P.242)
- 次の「機器が使用できない」(→ P.243)
 - ・ USB
 - ・ IEEE 1394
 - ・ CD/DVD
 - ・ フロッピーディスク
 - ・ PC カード
 - ・ Express Card
 - ・ SD メモリーカード
 - ・ メモリースティック
 - ・ シリアル
 - ・ パラレル
 - ・ 赤外線通信
- (CD/DVD) 「ディスクからデータの読み出しができない」(→ P.243)
- (CD/DVD) 「ディスクが取り出せない」(→ P.244)
- 「WinDVD が起動しない」(→ P.244)
- 「DVD の再生が円滑に行われない」(→ P.244)
- 「外部ディスプレイに再生画面が表示されない」(→ P.244)
- 「DVD の再生音が小さい」(→ P.244)
- 「ディスクへの書き込み速度が遅い」(→ P.244)
- 「DVD-RAM ディスクにデータが書き込めない」(→ P.245)
- 「フロッピーディスクが使えない」(→ P.245)
- 「PC カードが使えない」(→ P.245)
- 「ExpressCard が使えない」(→ P.246)
- 「スマートカードが使えない」(→ P.246)
- スマートカード使用時に「エラーメッセージが表示された」(→ P.246)
- 「状態表示 LCD のバッテリー残量表示の点滅が止まらない」(→ P.247)
- 「状態表示 LED のバッテリー残量ランプが赤色に早い間隔で点滅している」(→ P.247)
- 「状態表示 LED のバッテリー充電ランプがオレンジ色に点滅している」(→ P.247)

- 「バッテリーが充電されない」 (→ P.247)
- 「画面に何も表示されない」 (→ P.248)
- 「ディスプレイの表示が見にくい」 (→ P.248)
- 「液晶ディスプレイが閉まらない」 (→ P.248)
- 「表示が乱れる」 (→ P.248)
- 「スピーカーから音が出ない、音が小さい、または音が割れる」 (→ P.249)
- 「マイクからうまく録音ができない」 (→ P.249)
- 「押したキーと違う文字が入力される」 (→ P.249)
- 「マウスカーソルが動かない」 (→ P.250)
- 「マウスカーソルが正しく動作しない (USB マウス (光学式) の場合)」 (→ P.250)
- 「マウス/ポインティングデバイスが使えないため、Windows を終了できない」 (→ P.250)
- 「USB デバイスが使えない」 (→ P.250)
- 「USB デバイスが使えず、「デバイスマネージャ」で確認するとエクスクラメーションマーク (!) が表示される」 (→ P.250)
- 「IEEE1394 デバイスが使えない」 (→ P.251)
- 「IEEE1394 デバイスが使えず、「デバイスマネージャ」で確認するとエクスクラメーションマーク (!) が表示される」 (→ P.251)
- 「プリンタを使用できない」 (→ P.251)
- 「使用中の製品に関する最新情報を知りたい」 (→ P.252)

BIOS

□ 管理者用パスワードを忘れてしまった

管理者用パスワードを忘れると、BIOS セットアップを管理者権限で起動することができなくなり、項目の変更やパスワード解除ができなくなります。この場合は、修理が必要となりますので「富士通ハードウェア修理相談センター」、またはご購入元にご連絡ください。なお、保証期間にかかわらず修理は有償となります。

□ ユーザー用パスワードを忘れてしまった

ユーザー用パスワードを忘れた場合は、修理の必要はありません。パソコンの管理者に管理者用パスワードをいったん削除してもらった後、管理者用パスワード、ユーザー用パスワードの順にパスワードを設定し直してください。パスワードの設定方法については、「BIOS」-「BIOS のパスワード機能を使う」(→ P.198) をご覧ください。

□ エラーメッセージが表示された

パソコン本体起動時に、画面にエラーメッセージが表示される場合があります。エラーメッセージの内容と意味については、「BIOS」-「BIOS が表示するメッセージ一覧」(→ P.209) をご覧ください。

□ BIOS セットアップが起動しなくなった

H8220 やスマートカードホルダー添付モデルでスマートカードの作成や、BIOS ロック用パスワードを設定せずに BIOS セットアップを次のように設定すると、BIOS セットアップの起動ができなくなります。

「セキュリティ」メニューー「スマートカードによるロック」：使用する
この場合は、修理が必要となりますので、ご購入元にご連絡ください。

メモリ

□ 仮想メモリが足りない

仮想メモリ（ページングファイル）の設定を行います。

仮想メモリの設定を行うには、仮想メモリの「最大サイズ」分の空き容量がハードディスクに必要です。本体搭載メモリ容量が大きい場合などに、選択したドライブに十分な空き容量がないときは、別のドライブに設定してください。

ただし、ブートパーティション以外に設定する場合、あるいはページングファイルサイズが小さい場合などは、メモリダンプをファイルに出力できなくなります。ダンプファイルを取得する場合は、システムドライブに最低でも物理メモリ +1MB（仮想メモリの容量は含まず）の空き容量が必要です。

POINT

- ▶ 仮想メモリの推奨値は、次のとおりです。
初期サイズ：本体搭載メモリの 1.5 倍
最大サイズ：初期サイズの 2 倍

- 1** 管理者権限を持ったユーザーとしてログオンします。
- 2** 「スタート」 ボタンをクリックし、「マイコンピュータ」を右クリックして「プロパティ」をクリックします。
「システムのプロパティ」ウィンドウが表示されます。
- 3** 「詳細設定」タブをクリックし、「パフォーマンス」の「設定」をクリックします。
「パフォーマンスオプション」ウィンドウが表示されます。
- 4** 「詳細設定」タブをクリックし、「仮想メモリ」の「変更」をクリックします。
「仮想メモリ」ウィンドウが表示されます。
- 5** ページングファイルが保存されているドライブを変更する場合は、「ドライブ」の一覧で変更するドライブをクリックします。
システムドライブに十分な空き容量がある場合は、ドライブの変更は必要ありません。
- 6** 「選択したドライブのページングファイルサイズ」の「初期サイズ」または「最大サイズ」を適切な値に変更し、「設定」をクリックします。
- 7** 「OK」をクリックし、すべてのウィンドウを閉じます。
- 8** 本パソコンを再起動します。

内蔵 LAN

□ ネットワークに接続できない

- ネットワークケーブルは正しく接続されていますか？
パソコン本体との接続、ハブとの接続を確認してください。
- ネットワークケーブルに関して、次の項目を確認してください。
 - ・ケーブルのコネクタやケーブルは損傷していませんか？
 - ・1000Mbps で通信している場合、エンハンスドカテゴリ 5 (カテゴリ 5E) 以上のケーブルを使用してください。(Gigabit Ethernet 搭載モデルのみ)
 - ・100Mbps で通信している場合、カテゴリ 5 以上のケーブルを使用してください。
- 内蔵 LAN に関して、次の項目を確認してください。
 - ・無線 LAN 設定が正しく設定されていますか？
必要に応じて、『IEEE 802.11a/g 準拠内蔵無線 LAN をお使いになる方へ』、『IEEE 802.11a/g 準拠内蔵無線 LAN をお使いになる方へ (インテル[®] Centrino[®] Duo モバイル・テクノロジー/インテル[®] Centrino[®] モバイル・テクノロジー対応)』をご覧ください。
無線 LAN と有線 LAN で、同じ設定にはできません。
 - ・ハードウェアの競合が起こっていませんか？ (→ P.228)
 - ・LAN ドライバは正しくインストールされていますか？
必要に応じて、「ソフトウェア」 - 「ドライバ」 (→ P.179) をご覧になり、再インストールしてください。
- TCP/IP プロトコルをお使いの場合は、コマンドプロンプトで次のように入力し、「Reply from ~」という応答が表示されるか確認してください。

```
ping nnn.nnn.nnn.nnn
```

(nnn には通信相手の IP アドレスを入力します)
- ハブに関して、次の項目を確認してください。
 - ・電源は入っていますか？
 - ・ACT/LNK ランプは点灯していますか？
 - ・Speed (1000Mbps/100Mbps/10Mbps/Auto)、Duplex (Full/Half/Auto) の設定は、パソコン側の設定と合っていますか？
- 画面右下の通知領域に LAN の接続状況が表示されますので、確認してください。
- スタンバイや休止状態にしませんでしたか？
LAN 機能を使ってネットワークに接続中は、スタンバイや休止状態にしないことをお勧めします。お使いの環境によっては、ネットワークへの接続が正常に行われない場合があります。

□ ネットワークリソースに接続できない

各種サーバーに接続できない場合は、ネットワーク管理者に原因を確認してください。一般的に、次の点を確認します。

- お使いのネットワークに適したコンポーネント(クライアント/サービス/プロトコル)をインストールしていますか？
- 各コンポーネントの設定は、正しいですか？
- サーバーにアクセスするためのユーザー名やパスワードは正しいですか？
- サーバーにアクセスする権限を与えられていますか？
- サーバーがなんらかの理由で停止していませんか？

内蔵モデム

□通信ができない

- モジュラーケーブルは正しく接続されていますか？
パソコン本体との接続、電話回線の接続を確認してください。
- モジュラーケーブルのコネクタやケーブルは損傷していませんか？
- 内蔵モデムに関して、次の項目を確認してください。
 - ・ ハードウェアの競合が起こっていませんか？ (→ P.228)
 - ・ モデムドライバは正しくインストールされていますか？
必要に応じて、「ソフトウェア」 - 「ドライバ」 (→ P.179) をご覧になり、再インストールしてください。
 - ・ 外線発信番号、回線種類 (トーン、パルス) などの設定は正しいですか？

ハードディスク

□ハードディスクが使えない

- エラーメッセージは出ていませんか？
「BIOS」 - 「BIOS が表示するメッセージ一覧」 (→ P.209) をご覧ください。

□ハードディスクからカリカリ音がする

- 次のような場合に、ハードディスクからカリカリという音がすることがあります。
 - ・ Windows を終了した直後
 - ・ スタンバイや休止状態にした直後
 - ・ パソコンの操作を一時中断した場合 (ハードディスクアクセスが数秒間なかった場合)
 - ・ 中断した状態から再度パソコンを操作させた場合
 - ・ パソコンを操作しない場合でも、常駐しているソフトウェアなどが動作した場合 (ハードディスクアクセスされた場合)これはハードディスクの特性です。故障ではありませんので、そのままお使いください。

□頻繁にフリーズするなど動作が不安定

- 次の手順でハードディスクをチェックしてください。
 1. 実行中のプログラムをすべて終了します。
 2. 「スタート」ボタン→「マイコンピュータ」の順にクリックします。
 3. プログラムをインストールしてあるディスクを右クリックし、「プロパティ」をクリックします。
 4. 「ツール」タブをクリックし、「エラーチェック」の「チェックする」をクリックします。
 5. 「チェックディスクのオプション」内の項目をチェックし、「開始」をクリックします。
「ファイルシステムエラーを自動的に修復する」をチェックしてCドライブを検査する場合は、「次回のコンピュータの再起動後に、このディスクの検査を実行しますか？」と表示されます。「はい」をクリックすると、次回 Windows 起動時にエラーのチェックが行われます。それ以外の場合は、ディスクのチェックが開始されます。終了すると「ディスクの検査が完了しました。」と表示されます。

6. 「OK」をクリックします。

修復してもトラブルが頻繁に発生する場合は、リカバリを実行してください（→『取扱説明書』）。

POINT

- ▶ 新しいユーザーを作成すると、エラーメッセージが表示されることがあります。この場合も、同様の手順で CHKDSK コマンドを実行してください。

なお、ハードディスクのチェックは、CHKDSK コマンドではなく、ディスクのプロパティの「ツール」タブから行うことをお勧めします。

デバイス

□ 機器が使用できない

- 「Portshutter」のポート設定は、有効になっていますか？

次の機器が使用できない場合は、システム管理者に「Portshutter」のポート設定が有効になっているか確認してください。

情報漏洩や不正プログラムの導入を防ぐために、「Portshutter」を使用して接続ポートを無効に設定している場合があります。

- ・ USB
- ・ IEEE 1394
- ・ CD/DVD
- ・ フロッピーディスク
- ・ PC カード
- ・ ExpressCard
- ・ SD メモリカード
- ・ メモリースティック
- ・ シリアル
- ・ パラレル
- ・ 赤外線通信

CD / DVD

□ ディスクからデータの読み出しができない

- ディスクが正しくセットされていますか？
ディスクの表裏を間違えないよう、正しくセットしてください。
- ディスクが汚れていたり、水滴がついたりしていませんか？
汚れたり水滴がついたりしたときは、少し湿らせた布で中央から外側へ向かって拭いた後、乾いた布で拭き取ってください。
- ディスクが傷ついたり、極端に反っていたりしませんか？
ディスクを交換してください。
- 規格外のディスクを使用していませんか？
規格に合ったディスクをお使いください。

- ドライブはパソコン本体にしっかり装着されていますか？
もう一度しっかり装着し直してください。

□ ディスクが取り出せない

- パソコン本体は動作状態になっていますか？
本パソコンの内蔵ドライブは電子ロックのため、パソコン本体が動作状態の場合のみディスクのセット／取り出しが可能です。
なお、なんらかの原因でトレーが出ない場合は、「マイコンピュータ」ウィンドウのディスクアイコンを右クリックし、「取り出し」をクリックしてください。それでも出ない場合は、内蔵ドライブユニット前面のディスク取り出しボタン横にある穴を、曲がりにくい針金（大きなクリップをのばしたものなど）でつついてください。

□ WinDVD が起動しない

- 市販されているアンチウイルスソフトを起動していませんか？
市販されているアンチウイルスソフトと「WinDVD」を同時に起動することはできません。アンチウイルスソフトを終了してから、「WinDVD」を起動してください。なお、本パソコンに添付の「Norton AntiVirus」は問題ありません。
- 自動検索機能付きのアンチウイルスソフト（市販）をインストールしていませんか？
自動検索機能付きのアンチウイルスソフトをインストールしていると、「WinDVD」を起動することはできません。
アンチウイルスソフトをアンインストールしてから「WinDVD」を起動してください。なお、本パソコンに添付の「Norton AntiVirus」は問題ありません。

□ DVD の再生が円滑に行われぬ

- 「WinDVD」を正しくインストールしましたか？
「WinDVD」を再インストールしてください。
- 管理者権限を持ったユーザーとしてログオンしてからインストールしましたか？
一度アンインストールしてから管理者権限を持ったユーザーとしてログオンし直し、「WinDVD」（→ P.169）のインストールの手順に従って再インストールしてください。
- Wave 音源の再生、または AVI ファイル等の映像再生をしていませんか？
Wave 音源、または AVI ファイル等の映像と同時再生はできません。

□ 外部ディスプレイに再生画面が表示されない

- パソコン本体がマルチモニタ機能を使用していませんか？
マルチモニタ機能に設定している場合、再生映像は「プライマリディスプレイ」側にしか表示できません。

□ DVD の再生音が小さい

- パソコン本体のボリュームの設定は正しいですか？
DVD ディスクによっては音のレベルが小さく録音されているものがあります。Windows の「音量の調整」または「ボリュームコントロール」の設定を調節してください。

□ ディスクへの書き込み速度が遅い

- ウイルス対策ソフトなどを常駐させていませんか？
ウイルス対策ソフトなどを常駐し、ファイルアクセスの監視を行った状態でディスクに書き込むと、書き込み速度が低下する場合があります。

□ DVD-RAM ディスクにデータが書き込めない

- DVD-RAM ディスクに書き込む場合は、次の設定を行ってください。
 1. 「スタート」ボタン→「マイコンピュータ」の順にクリックします。
 2. 「DVD-RAM ドライブ」を右クリックし、「プロパティ」をクリックします。
 3. 「書き込み」タブで「このドライブでCD書き込みを有効にする」のチェックを外します。
 4. 「OK」をクリックします。

フロッピーディスク

□ フロッピーディスクが使えない

- ディスクは正しくセットされていますか？
ディスクのシャッタのある側から、カシャッと音がするまでしっかりと差し込んでください。
- ディスクはフォーマットしてありますか？
ディスクをフォーマットしてください。
- ディスクは、1.44MB の容量にフォーマットしてありますか？
本パソコンに内蔵のフロッピーディスクドライブで、その他のフォーマットのディスクを使う場合は、「3 モードフロッピーディスクドライブ」を「ドライバズディスク」からインストールしてください (→ P.179)。
- BIOS セットアップの項目を正しく設定していますか？
BIOS セットアップの設定については、「BIOS」-「メニュー詳細」(→ P.188)をご覧ください。
- ディスクが書き込み禁止になっていませんか？
ディスクの書き込み禁止タブを、書き込み可能な位置にしてください。
- 別のディスクは使用できますか？
別のディスクが使用できる場合、使用できないディスクは壊れている可能性があります。
- フロッピーディスクドライブのヘッドが汚れていませんか？
クリーニングフロッピーディスクでヘッドの汚れを落としてください。詳しくは、「ハードウェア」(→ P.31)をご覧ください。

PC カード

□ PC カードが使えない

- PC カードスロットに正しくセットされていますか？
PC カードが正しくセットされているか確認してください。
- 16bit対応のPCカードの場合、カードによってはPCカードが使う IRQ を予約する必要があります。
PC カードのマニュアルをご覧ください。
- PC カードのドライバはインストールされていますか？
Windows にあらかじめ登録されていない PC カードの場合は、PC カードに添付されているドライバ (各 OS に対応したもの) をインストールする必要があります。PC カードに添付されているマニュアルをご覧ください。

● IRQ リソースは足りていますか？

IRQ リソースが不足する場合があります。次のように操作してください。

1. 管理者権限を持ったユーザーとしてログオンします。
2. 「スタート」ボタンをクリックし、「マイコンピュータ」を右クリックして「プロパティ」をクリックします。
「システムのプロパティ」ウィンドウが表示されます。
3. 「ハードウェア」タブをクリックし、「デバイスマネージャ」をクリックします。
「デバイスマネージャ」ウィンドウが表示されます。
4. お使いにならないデバイス（プリンタなら「ポート（COM と LPT）」など）をダブルクリックします。
5. お使いにならないデバイス名（プリンタなら「プリンタポート（LPT1）」）を右クリックし、「プロパティ」をクリックします。
6. 「全般」タブの「デバイスの使用状況」を「このデバイスを使わない（無効）」に設定します。
7. 「OK」をクリックします。
8. すべてのウィンドウを閉じます。

ExpressCard

ExpressCard が使えない

- ExpressCard スロットに正しくセットされていますか？
ExpressCard が正しくセットされているか確認してください。
- ExpressCard のドライバはインストールされていますか？
Windows にあらかじめ登録されていない ExpressCard の場合は、ExpressCard に添付されているドライバ（各 OS に対応したもの）をインストールする必要があります。ExpressCard に添付されているマニュアルをご覧ください。

スマートカード

スマートカードが使えない

- スマートカードがスマートカードスロットに正しくセットされていますか？
スマートカードは、専用のスマートカードスロットまたはスマートカードホルダーにセットしてお使いください。

エラーメッセージが表示された

- スマートカード使用時にエラーメッセージが表示された場合は、「BIOS」（→P.181）をご覧ください。

バッテリー

□ 状態表示 LCD のバッテリー残量表示の点滅が止まらない

- バッテリーは正しく取り付けられていますか？
バッテリーが正しく取り付けられているか確認してください。正しい場合は、バッテリーが異常です。新しいバッテリーと交換してください。
- LOW バッテリー状態ではありませんか？
AC アダプタを取り付けてバッテリーを充電してください。

□ 状態表示 LED のバッテリー残量ランプが赤色に早い間隔で点滅している

- バッテリーは正しく取り付けられていますか？
バッテリーが正しく充電できないことを示します。パソコン本体の電源を切ってからバッテリーの取り付けをやり直してください。それでも赤色に点滅している場合はバッテリーが異常です。新しいバッテリーと交換してください。バッテリーパックの交換については、「ハードウェア」－「内蔵バッテリーパックを交換する」(→ P.53) をご覧ください。

□ 状態表示 LED のバッテリー充電ランプがオレンジ色に点滅している

- バッテリー運用直後ではありませんか？
バッテリー運用直後の充電などでは、バッテリーの温度が上昇しているため、保護機能が働いてバッテリー充電ランプがオレンジ点滅することがあります。しばらくして、バッテリーの温度が低下し、正常な温度に戻ると、そのときのバッテリー残量を表示します。

□ バッテリーが充電されない

- AC アダプタは接続されていますか？
AC アダプタを接続している場合は、コンセントおよびパソコン本体に正しく接続されているか確認してください。
- バッテリーが熱くなっていませんか？
状態表示LCDのバッテリー充電表示が点滅、または状態表示LEDのバッテリー充電ランプがオレンジ点滅します。
周囲の温度が高いときや使用中にバッテリーの温度が上昇すると、バッテリーの保護機能が働いて、充電を止めることがあります。
- パソコン本体が冷えていませんか？
状態表示LCDのバッテリー充電表示が点滅、または状態表示LEDのバッテリー充電ランプがオレンジ点滅します。
バッテリーの温度が 5 °C 以下になっていると、バッテリーの保護機能が働いて、充電を止めることがあります。
- 充電を途中で中断させていませんか？
充電を始めてから、バッテリーの充電が完了するまでの間に本パソコンを使用したり、ACアダプタを取り外したりすると、バッテリーの特性により充電が不完全に終わることがあります。この場合は、本パソコンをしばらくの間バッテリーで稼働させ、バッテリー残量が89%以下になってから充電してください。また、いったん充電を開始したら、バッテリーの充電が完了するまでACアダプタを接続したまま充電を終わらせてください。

ディスプレイ

□ 画面に何も表示されない

- 「起動・終了時のトラブル」(→P.232)の「電源が入らない」、「画面に何も表示されない」をご覧ください。
- H8220 でポートリプリケータの外部ディスプレイコネクタ(デジタル)に外部ディスプレイを接続し、著作権保護技術がかかった映像を再生していませんか?
外部ディスプレイコネクタ(デジタル)に外部ディスプレイを接続し、著作権保護された映像を再生する場合は、HDCP(High-bandwidth Digital Content Protection)に対応したディスプレイをお使いください。
また、DVDの再生にはHDCPに対応した「WinDVD」をお使いください。なお、別売またはカスタムメイドで選択したDVD-ROM&CD-R/RWドライブ(ユニット)、スーパーマルチドライブ(ユニット)に添付の「WinDVD」はHDCPに対応しています。
- S8225、S8220 でポートリプリケータの外部ディスプレイコネクタ(デジタル)に外部ディスプレイを接続していませんか?
S8225、S8220 ではポートリプリケータの外部ディスプレイコネクタ(デジタル)は使用できません。パソコン本体またはポートリプリケータの外部ディスプレイコネクタに外部ディスプレイを接続してください。

□ ディスプレイの表示が見にくい

- ディスプレイは見やすい角度になっていますか?
ディスプレイの角度を調節してください。
- 明るさなどを調節しましたか?
「機能」－「液晶ディスプレイの明るさ設定」(→ P.96)をご覧ください、明るさを調節してください。

□ 液晶ディスプレイが閉まらない

- 間に物がはさまっていませんか?
無理に閉めようとするとう液晶ディスプレイに傷をつけることがあります。物がはさまっていないか確認してください。また、クリップなどの金属製品がキーのすき間などに入ると、故障の原因になります。

□ 表示が乱れる

- Windowsの画面が正常に表示されない場合は、次のように操作してください。
「ソフトウェア」－「ドライバ」(→P.179)をご覧ください、ディスプレイドライバを再インストールしてください。
Windowsが起動しないときは、Safeモードで起動してからインストールしてください(→P.227)。
- ソフトウェアを使用中に、アイコンやウィンドウの一部が画面に残ってしまった場合は、次の手順でウィンドウを再表示してください。
 1. ウィンドウの右上にある最小化ボタンをクリックし、ソフトウェアを最小化します。
 2. タスクバーに最小化されたソフトウェアのボタンをクリックします。

POINT

- ▶ 次のような場合に表示が乱れることがありますが、動作上は問題ありません。

- ・ Windows 起動時および画面の切り替え時
 - ・ DirectX を使用した一部のソフトウェア使用時
- 近くにテレビなどの強い磁界が発生するものがありますか？
強い磁界が発生するものは、ディスプレイやパソコン本体から離して置いてください (→ P.224)。
 - 外部ディスプレイに出力していますか？
外部ディスプレイによっては、対応している解像度や走査周波数が異なるため、正常に表示されないことがあります。その場合は、外部ディスプレイのマニュアルで外部ディスプレイが対応しているリフレッシュレートを確認し、設定を変更してください (→ P.117)。

サウンド

□ スピーカーから音が出ない、音が小さい、または音が割れる

- 内蔵スピーカーに関して、次の項目を確認してください。
 - ・ スピーカーの出力は ON になっていますか？
【Fn】 + 【F3】 キーを押して、スピーカーの出力を確認してください。
 - ・ 音量は正しく調節されていますか？
【Fn】 + 【F8】 キー、または【Fn】 + 【F9】 キーを押して、適正な音量にしてください。また、Q8220 では本体側面の音量ボリュームでも調節できます。
- 音量を設定するウィンドウで、ミュートや音量などを確認してください。詳細については、「機能」 - 「音量の設定」 (→ P.119) をご覧ください。
- 音が割れる場合は、音量を小さくしてください。
- ハードウェアの競合が起こっていませんか？ (→ P.228)
- サウンドドライバが正しくインストールされていますか？
必要に応じて、「ソフトウェア」 - 「ドライバ」 (→ P.179) をご覧になり、再インストールしてください。

□ マイクからうまく録音ができない

- 音量は調節されていますか？
音量を設定するウィンドウで録音の項目を有効にし、音量を調節してください。詳細については、「機能」 - 「音量の設定」 (→ P.119) をご覧ください。

キーボード

□ 押したキーと違う文字が入力される

- 【NumLk】 キーや【CapsLock】 キーが有効になっていませんか？
状態表示LCD、または状態表示LEDのNum Lk表示やCaps Lock表示が点灯していないか確認してください。
- 「コントロールパネル」の「キーボード」の設定は正しいですか？
次の手順で確認してください。
 1. 「スタート」ボタン→「コントロールパネル」の順にクリックします。
「コントロールパネル」ウィンドウが表示されます。
 2. 「プリンタとその他のハードウェア」をクリックします。

3. 「キーボード」をクリックします。
「キーボードのプロパティ」ウィンドウが表示されます。
4. 「ハードウェア」タブの「デバイス」で、正しい日本語キーボードが設定されているか確認します。

マウス／ポインティングデバイス

□ マウスカーソルが動かない

- マウスは正しく接続されていますか？
- ボールやローラーなどにゴミが付いていませんか？（USB マウス（光学式）以外の場合）
マウス内部をクリーニングしてください。
- オプティカルセンサー部分が汚れていませんか？（USB マウス（光学式）の場合）
オプティカルセンサー部分をクリーニングしてください。

□ マウスカーソルが正しく動作しない（USB マウス（光学式）の場合）

- 次のようなものの上で操作していませんか？
 - ・ 鏡やガラスなど反射しやすいもの
 - ・ 光沢のあるもの
 - ・ 濃淡のはっきりした縞模様や柄のもの（木目調など）
 - ・ 網点の印刷物など、同じパターンが連続しているもの
- マウスパッドをお使いになる場合は、明るい色の無地のマウスパッドをお使いになることをお勧めします。

□ マウス／ポインティングデバイスが使えないため、Windows を終了できない

- キーボードを使用して Windows を終了してください（→ P.233）。

USB

□ USB デバイスが使えない

- ケーブルは正しく接続されていますか？
ケーブルが正しく接続されているか確認してください。
- USB デバイスがルートハブ以外に接続されていませんか？
USB デバイスはルートハブに直接接続してください。
- USB デバイ스에 不具合はありませんか？
USB デバイ스에 不具合がある場合、Windows が動かなくなります。
パソコンを再起動して、USB デバイスを接続し直してみてください。それでも正常に動作しない場合は、USB デバイ스のご購入元にご連絡ください。

□ USB デバイスが使えず、「デバイスマネージャ」で確認するとエクスクラメーションマーク (!) が表示される

- デバイスドライバに問題はありますか？ インストールされていますか？
必要なドライバをインストールしてください。

- 外部から電源を取らない USB デバイスの場合、消費電力に問題はありますか？
次の手順で USB コネクタの電力使用状況を確認してください。
 1. 「スタート」ボタンをクリックし、「マイコンピュータ」を右クリックし、「プロパティ」をクリックします。
「システムのプロパティ」ウィンドウが表示されます。
 2. 「ハードウェア」タブをクリックし、「デバイスマネージャ」をクリックします。
「デバイスマネージャ」ウィンドウが表示されます。
 3. 「USB (Universal Serial Bus) コントローラ」をダブルクリックし、「USB ルートハブ」をダブルクリックします。
「USB ルートハブのプロパティ」ウィンドウが表示されます。
 4. 「電力」タブをクリックし、USB バスの電力使用状況がデバイスマネージャで使用可能な電力の合計を超えていないか確認します。

IEEE1394

□ IEEE1394 デバイスが使えない

- 長すぎるケーブルを使用していませんか？
長さ 4.7 メートル以内のケーブルをお使いください。
- IEEE1394 デバイスが表示されていますか？
IEEE1394 デバイス接続後、IEEE1394 デバイスがデバイスマネージャに一度表示され、すぐに表示されなくなることがあります。
この場合、IEEE1394 デバイス側の電源の管理機能がコンピュータに誤って認識されている可能性があります。IEEE1394 デバイス側の電源設定を変更してください。
- IEEE1394 デバイスに不具合はありませんか？
IEEE1394 デバイスに不具合がある場合、Windows が動かなくなります。
パソコンを再起動して、IEEE1394 デバイスを接続し直してみてください。それでも正常に動作しない場合は、IEEE1394 デバイスのご購入元にご連絡ください。

□ IEEE1394 デバイスが使えず、「デバイスマネージャ」で確認するとエクスクリメーションマーク (!) が表示される

- デバイスドライバに問題はありますか？インストールされていますか？
必要なドライバをインストールしてください。

プリンタ

□ プリンタを使用できない

- 次の点を確認してください。
 - ・プリンタケーブルは正しく接続されていますか？
 - ・ケーブルのコネクタやケーブルは損傷していませんか？
 - ・プリンタの電源は入っていますか？
 - ・プリンタドライバは正しくインストールされていますか？
プリンタのマニュアルをご覧になり、再インストールしてください。
 - ・ネットワークプリンタの場合、ネットワーク管理者の指示に従って設定を行いましたか？

- ・ ネットワークプリンタの場合、ネットワーク自体へのアクセスはできていますか？(→ P.241)

その他

使用中の製品に関する最新情報を知りたい

- 製品出荷後に判明した問題などの最新情報は、弊社の富士通製品情報ページ (http://www.fmworld.net/biz/fmv/index_support.html) で公開しています。必要に応じてご覧ください。

6 それでも解決できないときは

お問い合わせ先

■ 弊社へのお問い合わせ

故障かなと思われたときや、技術的なご質問・ご相談などについては、『取扱説明書』をご覧になり、弊社までお問い合わせください。

■ ソフトウェアに関するお問い合わせ

本パソコンに添付されている、次のソフトウェアの内容については、各連絡先にお問い合わせください。

なお、記載の情報は、2006年4月現在のものです。電話番号などが変更されている場合は、『取扱説明書』をご覧になり、「富士通パーソナル製品に関するお問合せ窓口」へお問合せください。

- Norton AntiVirus 2006

株式会社シマンテック

シマンテックテクニカルサポートセンター

本センターをご利用いただくためには、ユーザー登録が必要です。また、ご利用期間は登録日から 90 日間となります。期間経過後のご利用は、有償サポートをご購入いただくか、またはパッケージ製品へのアップグレードをご検討ください。

URL : <http://www.symantecstore.jp/oem/fujitsu/> (ユーザー登録ホームページ)

電話・FAX : テクニカルサポートセンターの連絡先は、ご登録された電子メールアドレス宛に通知いたします。

電話受付時間 : 10:00 ~ 18:00 (土曜・日曜・祝日・年末年始を除く)

- Adobe Reader 7.0

ソフトウェア提供会社より無償で提供されている製品のため、ユーザーサポートはございません。ご了承ください。

- StandbyDisk、StandbyDisk Solo、StandbyDisk Solo RB

株式会社ネットジャパン

営業本部サポート&サービスグループ

URL : <http://www.netjapan.co.jp/e/>

Eメール : sbd-support@netjapan.co.jp

電話 : 03-5256-0860

FAX : 03-5256-0867

電話受付時間 : 10:00 ~ 12:00、13:00 ~ 17:00 (休日・祝日を除く月曜日から金曜日まで)

- ソフトウェア (カスタムメイドまたはFMVバリューシリーズ)

各ソフトウェアのマニュアルをご覧ください。

Memo

索引

A

AC アダプタ表示 28
 Adobe Reader 161, 173

B

BIOS セットアップ 182
 -各キーの役割 186
 -起動する 183
 -終了する 187
 -設定を変更する 185
 -操作のしかた 183
 BIOS のパスワード機能を使う 198

C

Caps Lock 表示 29
 CD/DVD 63
 CD アクセス表示 28

D

DC-IN コネクタ 18, 25
 DVD-RAM 168, 245
 DVD-RAM ドライバソフト 160, 168

E

Easy Backup 160, 169
 Enter ボタン 30

F

FDD ユニット (USB) 27, 77
 -取り付ける 77
 -取り外す 77
 FeliCa 対応リーダ/ライタ 155, 13
 FeliCa 対応リーダ/ライタアンテナ 13
 FM Advisor 160, 173, 229
 FM-Menu 161, 173
 FMV 診断 160, 170, 229
 FM 拡大ツール 161, 174
 FM キーガード 161, 174

I

IndicatorUtility 161, 174

L

LAN 129
 LAN コネクタ 21, 25
 LAN 着信によるレジューム 140

N

Norton AntiVirus 146, 160, 164
 Num Lock 表示 29

O

OS 追加プログラム 160, 163

P

PC INFORSAT 160, 170
 PC カード 83
 -アクセス表示 29
 -スロット 18
 -取り出しボタン 18
 PC 乗換ガイド 161, 175
 Plugfree NETWORK 161, 175
 Portshutter 155, 160, 164

Q

QT-PC/U 229

R

Roxio DigitalMedia 160, 168

S

Safe モード 227
 Scroll Lock 表示 29
 SMARTACCESS/Basic 160, 164
 SMARTACCESS/Premium 160, 165
 StandbyDisk 160, 170
 StandbyDisk Solo 160, 171
 StandbyDisk Solo RB 160, 171

U

UpdateAdvisor (本体装置) .. 172, 228, 160
 USB コネクタ 17, 20, 25, 221

W

Wakeup on LAN	140
Windows Update	148
Windows XP Home Edition	160, 162
Windows XP Professional	160, 163
WinDVD	160, 169

あ行

アクセスランプ	27
色数	102
液晶ディスプレイ	13
－お手入れ	91

か行

解像度	102
ガイドプレート	26
外部ディスプレイ	89
－コネクタ	17, 25, 221
－コネクタ (デジタル)	25
外部ディスプレイの走査周波数	117
拡張 RAM モジュールスロット	22
拡張キーボード/マウス	
コネクタ	25, 221
仮想デスクトップ	102
仮想メモリ	240
管理者用パスワード	198
キーボード	14, 43
－お手入れ	92
起動時の自己診断 (POST)	182
起動メニュー	194
吸気孔	14, 19
休止状態	134
コネクタのピン配列と信号名	220

さ行

指紋センサー	12, 154
周辺機器	34
終了メニュー	197
詳細メニュー	189
状態表示 LCD	13, 28
省電力	134
情報メニュー	196
シリアルコネクタ	25, 220
数字ボタン	30
スピーカー	13
スマートカードリーダー/ライター	154
赤外線通信	132

赤外線通信ポート	20
セキュリティ	144
セキュリティセンター	149
セキュリティチップ	153
セキュリティ表示	29
セキュリティボタン	13, 153, 160, 165
セキュリティメニュー	192
接続コネクタ	26, 27
全画面表示と通常表示の切り替え	98

た行

ディスプレイの明るさ設定	96
テンキーボード	46
テンキーモード	45
電源表示	28
電源ボタン	13
盗難防止用ロック取り付け穴	20, 24
ドライバーズディスク	179
「ドライバーズディスク検索」 ツール	179

な行

内蔵バッテリーパック	22
－ロック	22
内蔵無線 LAN アンテナ	15

は行

ハードウェアの競合	228
ハードディスクアクセス表示	28
ハードディスクデータ消去	160, 166
ハードディスク用パスワード	198
排気孔	18
パスワード (BIOS)	198
－削除する	203
－設定する	198
－変更する	202
パソコン入門	161, 176
パソコン本体のお手入れ	91
バッテリー	
－LOW バッテリー状態	50
－異常表示	50
－運用する	49
－残量表示	28, 50
－充電する	48
－充電表示	28
－装着表示	28
－取り扱い上の注意	51
バッテリーパック	22

パラレルコネクタ	25, 220
表示装置の切り替え	105
富士通拡張機能ユーティリティ	161, 176
フラットポイント	14, 35
- 使い方	36
プリンタ	88
フロッピーディスク	76
- 取り出しボタン	27
フロッピーディスクドライブ	27
- お手入れ	94
ベイユニット取り外しレバー	17
ページングファイル	240
ヘッドホン・ラインアウト兼用端子	18
ヘッドホン・ラインアウト兼用端子 (ポートリプリケータ)	25
ポインティングデバイス	35
ポートリプリケータ	23, 59
取り付ける	59
取り外しレバー	26
取り外す	61
ポートリプリケータ接続コネクタ	22

ま行

マイク端子 (ポートリプリケータ)	26
マイク・ラインイン兼用端子	19
マウス	37
- お手入れ	92
- 使い方	38
マルチモニタ機能	111
無線 LAN	130
無線 LAN アンテナ	15
無線 LAN 表示	28
メインメニュー	188
メッセージ (BIOS)	209
メモリ	79
モデム	131
モデムコネクタ	17
モデム着信によるレジューム	140
モバイルマルチベイ	16
モバイルマルチベイユニット	56
- 交換する	57

や行

ユーザー用パスワード	198
ユニット	
- 交換する	57

ら行

レジューム	140
-------	-----

わ行

ワイヤレススイッチ	14
ワンタッチボタン設定	161, 177

FMV-S8220

製品ガイド
B6FH-9431-02-02

発行日 2006年9月
発行責任 富士通株式会社

- このマニュアルの内容は、改善のため事前連絡なしに変更することがあります。
- このマニュアルに記載されたデータの使用に起因する第三者の特許権およびその他の権利の侵害については、当社はその責を負いません。
- 無断転載を禁じます。