

製品ガイド

本書をお読みにする前に

1 各部名称

2 取り扱い

3 周辺機器の設置／
設定／増設

4 セキュリティ

5 ソフトウェア

6 BIOS

7 お手入れ

8 トラブル
シューティング

9 仕様一覧／技術情報

目次

本書をお読みになる前に	8
本書の表記	8
商標および著作権について	10
第 1 章 各部名称	
1 各部の名称と働き	12
パソコン本体前面	12
パソコン本体背面	15
パソコン本体内部	17
メインボード	18
第 2 章 取り扱い	
1 マウス	20
マウスの使い方	20
マウスの設定を変更する	22
2 キーボード	23
3 CD/DVD	26
取り扱い上の注意	26
使用できるディスク	29
推奨ディスク	31
ディスクをセットする／取り出す	32
ディスクが取り出せなくなったら	34
DVD-RAM をフォーマットする (Windows 7/Windows Vista の場合)	35
DVD-RAM をフォーマットする (Windows XP の場合)	36
4 ディスプレイ	38
解像度や発色数を変更する	38
5 音量 (Windows 7/Windows Vista の場合)	41
注意事項	41
画面上の音量つまみで設定する	41
ご購入時に音量を調節できる項目	44
6 音量 (Windows XP の場合)	45
注意事項	45
画面上の音量つまみで設定する	45
再生時／録音時の音量設定	46
ご購入時に音量を調節できる項目	47
7 通信	48
LAN (有線 LAN)	48

8 スリープ／休止状態（Windows 7/Windows Vista の場合）	50
スリープ／休止状態とは	50
注意事項	51
スリープ／休止状態の使い方	53
スリープ／休止状態の設定を変更する	56
9 スタンバイ／休止状態（Windows XP の場合）	58
スタンバイ／休止状態とは	58
注意事項	58
スタンバイ／休止状態の使い方	60
スタンバイ／休止状態の設定を変更する	63

第 3 章 周辺機器の設置／設定／増設

1 周辺機器を取り付ける前に	66
取り扱い上の注意	66
2 本体カバー	68
本体カバーの取り外し方	68
3 メモリ	70
メモリの取り付け場所	70
取り扱い上の注意	71
取り付けられるメモリ	71
メモリを取り付ける	72
メモリ容量を確認する	74
4 拡張カード	76
拡張カードの取り付け場所	77
取り付けられる拡張カード	77
拡張カードを取り付ける	78

第 4 章 セキュリティ

1 セキュリティの重要性	82
2 コンピューターウイルス	83
コンピューターウイルスとは	83
コンピューターウイルス対策	83
コンピューターウイルスを発見したときは	86
3 Windows やソフトウェアを最新の状態にする	87
Windows Update	87
アクションセンター（Windows 7 の場合）	88
セキュリティセンター（Windows Vista/Windows XP の場合）	90
UpdateAdvisor（本体装置）	91
4 ネットワーク接続時のセキュリティ	92
不正アクセスによる被害の例	92
ファイアウォール	92
ネットワーク使用時のデータの暗号化	93
フィッシング詐欺対策	93

5 不正使用からのセキュリティ	94
BIOS のパスワード	94
Windows の管理者権限とユーザーアカウント	94
Windows のパスワード	95
アクセス権と暗号化	95
Portshutter	96
エグゼキュート・ディスエーブル・ビット機能	96
6 パソコンの盗難防止	97
盗難防止用ロック取り付け穴の使用方法	97
セキュリティ施錠金具の使用方法	97
7 パソコン本体の廃棄・譲渡時の注意	99
パソコンの廃棄・譲渡時の	
ハードディスク上のデータ消去に関する注意	99
ハードディスクデータ消去	100
ハードディスクのデータ消去サービス	102
8 データのバックアップ	103
バックアップの必要性	103
バックアップ方法	103

第 5 章 ソフトウェア

1 ソフトウェアの紹介	106
セキュリティ関連のソフトウェア	106
サポート関連のソフトウェア	107
ユーティリティ	108
ビューアー	109
CD/DVD 関連のソフトウェア	109
メールソフト	110
Office 製品	111
2 インストール	112
「ドライバズディスク検索ツール」からのインストール	112
「i-フィルター」のインストール	114
Office 製品のインストール	114
3 アンインストール	115
注意事項	115
アンインストール方法	115

第 6 章 BIOS

1 BIOS セットアップ	118
2 BIOS セットアップの操作のしかた	119
BIOS セットアップを起動する	119
BIOS セットアップ画面	119
各キーの役割	120
設定を変更する	120
BIOS セットアップを終了する	121
3 メニュー詳細	122
「情報」メニュー	123
「システム」メニュー	124
「詳細」メニュー	125
「電源管理」メニュー	130
「セキュリティ」メニュー	132
「終了」メニュー	135
4 BIOS のパスワード機能を使う	136
パスワードの種類	136
パスワードを設定する	136
パスワードを使う	137
パスワードを忘れてしまったら	138
パスワードを変更／削除する	139
5 BIOS が表示するメッセージ一覧	140
メッセージが表示されたときは	140
メッセージ一覧	140

第 7 章 お手入れ

1 パソコン本体のお手入れ	146
パソコン本体	146
ヒートシンク	148
2 周辺機器のお手入れ	155
キーボード	155
マウス	155

第 8 章 トラブルシューティング

1 トラブル発生時の基本操作	158
落ち着いて状況を確認する	158
トラブルシューティングで調べる	159
インターネットで調べる	160
診断プログラムを使用する	160
サポートの窓口にご相談する	161

2 よくあるトラブルと解決方法	162
トラブル一覧	162
起動・終了時のトラブル	164
Windows・ソフトウェア関連のトラブル	167
ハードウェア関連のトラブル	169
3 それでも解決できないときは	185
お問い合わせ先	185
第9章 仕様一覧／技術情報	
1 本体仕様	188
2 その他の仕様	191
LAN 機能	191
コネクタのピン配列と信号名	192
CPU	196
ドライブ構成	199
CD/DVD ドライブ仕様	206
索引	207

Memo

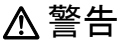
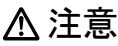
本書をお読みになる前に

本書の表記




本書の内容は 2009 年 10 月現在のものです。お問い合わせ先や URL などに変更されている場合は、「富士通パーソナル製品に関するお問合せ窓口」へお問い合わせください。詳しくは『取扱説明書』をご覧ください。

■ 警告表示

本書では、いろいろな絵表示を使っています。これは本製品を安全に正しくお使いいただき、あなたや他の人々に加えられるおそれのある危害や損害を、未然に防止するための目印となるものです。その表示と意味は次のようになっています。内容をよくご理解のうえ、お読みください。

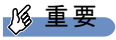

 警告	この表示を無視して、誤った取り扱いをすると、人が死亡する可能性または重傷を負う可能性があることを示しています。
 注意	この表示を無視して、誤った取り扱いをすると、人が傷害を負う可能性があること、物的損害が発生する可能性があることを示しています。

また、危害や損害の内容がどのようなものかを示すために、上記の絵表示と同時に次の記号を使っています。

	△で示した記号は、警告・注意を促す内容であることを告げるものです。記号の中やその脇には、具体的な警告内容が示されています。
	⊘で示した記号は、してはいけない行為（禁止行為）であることを告げるものです。記号の中やその脇には、具体的な禁止内容が示されています。
	●で示した記号は、必ず従っていただく内容であることを告げるものです。記号の中やその脇には、具体的な指示内容が示されています。

■ 本文中の記号

本文中に記載されている記号には、次のような意味があります。

記号	意味
 重要	お使いになるときの注意点や、してはいけないことを記述しています。必ずお読みください。
 POINT	操作に関連することを記述しています。必要に応じてお読みください。
→	参照ページを示しています。

■ キーの表記と操作方法

本文中のキーの表記は、キーボードに書かれているすべての文字を記述するのではなく、説明に必要な文字を次のように記述しています。

例：【Ctrl】キー、【Enter】キー、【→】キーなど

また、複数のキーを同時に押す場合には、次のように「+」でつないで表記しています。

例：【Ctrl】 + 【F3】キー、【Shift】 + 【↑】キーなど

■ 連続する操作の表記

本文中の操作手順において、連続する操作手順を、「→」でつなげて記述しています。

例：「スタート」ボタンをクリックし、「すべてのプログラム」をポイントし、「アクセサリ」をクリックする操作

↓

「スタート」ボタン→「すべてのプログラム」→「アクセサリ」の順にクリックします。

■ ウィンドウ名の表記について

Windows 7/Windows Vista の場合、本文中のウィンドウ名は、アドレスバーの最後に表示されている名称を表記しています。

例：



↓
「コンピューター」ウィンドウ

↓
「システム」ウィンドウ

(画面は Windows 7 の例です)

■ 本文中の表記と画面表示内容の相違について

ウィンドウ名をはじめ、「コンピューター (Windows 7 の場合)」、「コンピュータ (Windows Vista の場合)」のように、お使いの OS によって本文中の表記と画面表示内容が異なる場合があります。

本書では Windows 7 の表示で表記しています。

■ 画面例およびイラストについて

画面およびイラストは一例です。お使いの機種やモデルによって、実際に表示される画面やイラスト、およびファイル名などが異なることがあります。また、イラストは説明の都合上、本来接続されているケーブル類を省略していることがあります。

■ 本書に記載している仕様とお使いの機種との相違について

本文中の説明は、標準仕様に基づいて記載しています。

ご購入時にカスタムメイドで仕様を変更した機種の場合は、本文中の説明がお使いの機種の仕様と異なる場合があります。あらかじめご了承ください。

なお、本文内において、機種や OS 別の書き分けがある箇所については、お使いの機種のお読みください。

■ 製品名の表記

本文中では、製品名称を次のように略して表記します。

製品名称	本文中の表記	
FMV-D1220	D1220	本パソコン/パソコン本体
Windows [®] 7 Enterprise	Windows 7 Enterprise	Windows 7
Windows [®] 7 Professional	Windows 7 Professional	
Windows [®] 7 Home Premium	Windows 7 Home Premium	
Windows Vista [®] Business with Service Pack 1	Windows Vista Business	Windows
Windows Vista [®] Business with Service Pack 2		
Windows Vista [®] Home Basic with Service Pack 1	Windows Vista Home Basic	
Windows Vista [®] Home Basic with Service Pack 2		
Windows [®] XP Professional	Windows XP Professional	Windows XP
Windows [®] XP 日本語版 Service Pack	SP	
Windows [®] Internet Explorer [®] 8	Internet Explorer	
Windows [®] Internet Explorer [®] 7		
Windows [®] Internet Explorer [®] 6.0 SP2		
Microsoft [®] Office Professional 2007	Office Professional 2007	
Microsoft [®] Office Personal 2007 with Microsoft [®] Office PowerPoint [®] 2007	Office Personal 2007 with PowerPoint 2007	
Microsoft [®] Office Personal 2007	Office Personal 2007	
Microsoft [®] Windows Media [®] Player 12	Windows Media Player	
Microsoft [®] Windows Media [®] Player 11		
Microsoft [®] Windows Media [®] Player 10		
Adobe [®] Reader [®]	Adobe Reader	
ATI Catalyst [™] Control Center	ATI Catalyst Control Center	
ATI Catalyst [®] Control Center		
InterVideo WinDVD [®] for FUJITSU	WinDVD	
i-フィルター [®] 5.0	i-フィルター	
Norton AntiVirus [™] 2009	Norton AntiVirus	
Roxio Creator LJ	Roxio Creator	

商標および著作権について

Microsoft、Windows、Windows Vista、Internet Explorer は、米国 Microsoft Corporation の、米国およびその他の国における登録商標または商標です。
 インテル、Intel、Intel Core、Pentium、Celeron および Intel SpeedStep は、アメリカ合衆国およびその他の国における Intel Corporation またはその子会社の商標または登録商標です。
 ATI、ATI Radeon、ATI HyperMemory、ATI Catalyst ならびにその組み合わせは、Advanced Micro Devices, Inc. の商標です。
 Adobe、Reader は、合衆国およびその他の国における Adobe Systems Incorporated の商標または登録商標です。
 その他の各製品名は、各社の商標、または登録商標です。
 その他の各製品は、各社の著作物です。

Copyright FUJITSU LIMITED 2009

第1章 各部名称

各部の名称と働きについて説明しています。

1 各部の名称と働き	12
------------------	----

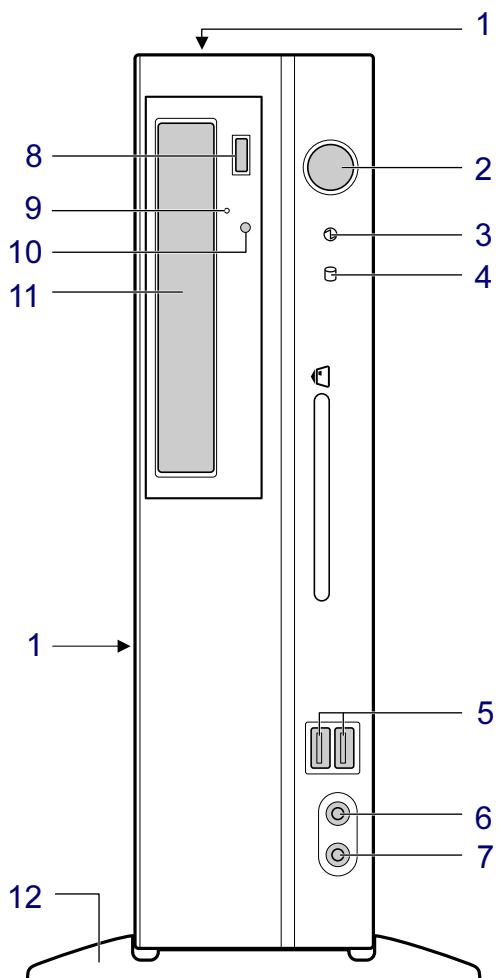
1 各部の名称と働き

ここでは、パソコン本体、メインボードの各部の名称と働きを説明します。

POINT

- ▶ これ以降の記述については、縦置きを前提としています。横置きにする場合は、読み替えてください。

パソコン本体前面



1 通風孔

パソコン本体内部に空気を取り込むことで、パソコン本体内部の熱を逃がすための開孔部です。物を載せるなどしてふさがないようにご注意ください。

2 電源ボタン (⏻)

パソコン本体の電源を入れたり、省電力状態（スリープ、スタンバイ）にしたり、省電力状態から復帰させたりするためのボタンです。

POINT

- ▶ ご購入時の状態では、スリープやスタンバイには移行できません。必要に応じて「電源オプション」ウィンドウまたは「電源オプションのプロパティ」ウィンドウで設定を変更してください。
「取り扱い」－「スリープ/休止状態（Windows 7/Windows Vista の場合）」（→ P.50）
「取り扱い」－「スタンバイ/休止状態（Windows XP の場合）」（→ P.58）
- ▶ 強制終了をするとき以外は、電源ボタンを4秒以上押さないでください。
電源ボタンを4秒以上押し続けると、パソコン本体の電源が切れてしまいます。

3 電源ランプ (Ⓛ)

本パソコンの電源が入っているときに緑色に点灯します。省電力状態（スリープ、スタンバイ）に移行しているときはオレンジ色に点灯します。

4 ディスクアクセスランプ (Ⓛ)

ハードディスクにデータを書き込んだり、ハードディスクからデータを読み出したりしているときに点灯します。また、CD/DVDドライブによっては、CDやDVDにアクセスしているときに点灯する場合があります。

5 USB コネクタ (Ⓛ)

USB規格の周辺機器を接続します。USB2.0に準拠しています。

6 マイク端子 (Ⓛ)

市販のマイクを接続します（外径3.5mmのミニプラグ）。

7 ヘッドホン端子 (Ⓛ)

市販のヘッドホンを接続します（外径3.5mmのミニプラグ）。

ヘッドホンを接続している間は、パソコン本体のラインアウト端子からは、音が出ません。

8 CD/DVD 取り出しボタン

CD/DVDドライブにCDやDVDをセットするときや取り出すときに押します。パソコン本体の電源が入っているときに使えます。

9 強制取り出し穴

CD/DVD取り出しボタンを押してもディスクが取り出せなくなった場合に、クリップの先などを差し込んでディスクを強制的に取り出します。

10 CD/DVD アクセスランプ

CDやDVDにデータを書き込んだり、CDやDVDからデータを読み出したりしているときに点灯します。

11 CD/DVD ドライブ

CDやDVDをセットします。カスタムメイドの選択によって、次のいずれかのドライブが取り付けられています。

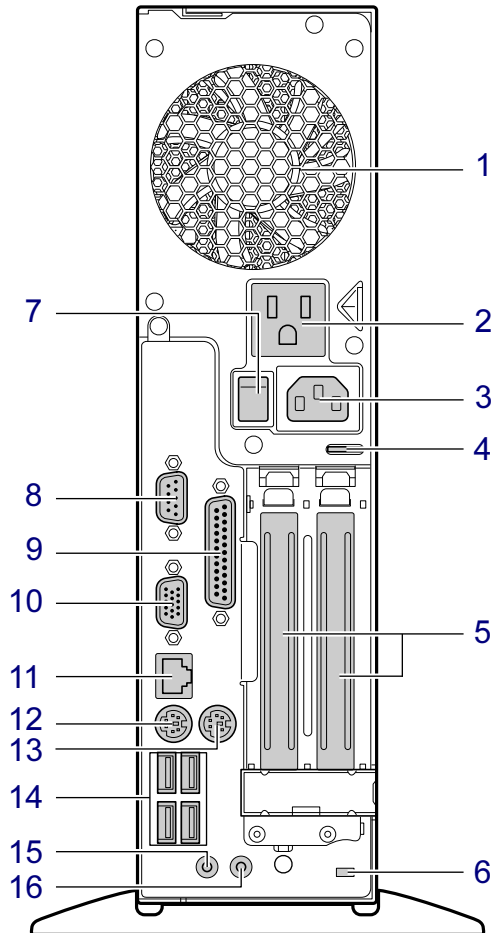
- ・DVD-ROMドライブ
- ・スーパーマルチドライブ

「取り扱い」－「CD/DVD」（→ P.26）

12 フット

本パソコンをお使いになるときに取り付ける台座です。取り付け方法については、『取扱説明書』をご覧ください。

パソコン本体背面



1 通風孔

パソコン本体内部の熱を外部に逃すための開孔部です。
パソコンを設置するときは、通風孔をふさがないように注意してください。

2 アウトレット

ディスプレイの電源ケーブルを接続します。

3 インレット

本パソコンに添付の電源ケーブルを接続します。

4 セキュリティ施錠金具

南京錠などの市販の鍵を取り付けます。
「セキュリティ」－「パソコンの盗難防止」(→ P.97)

5 拡張カードスロット

本パソコンの機能を拡張する各種拡張カードを取り付けます。PCI に対応した拡張カードが使えます。

 **POINT**

- ▶ カスタムメイドの選択によっては、あらかじめ拡張カードが搭載されている場合があります。

「周辺機器の設置／設定／増設」－「拡張カード」(→ P.76)


6 盗難防止用ロック取り付け穴

盗難防止用ケーブルを取り付けます。


「セキュリティ」－「パソコンの盗難防止」(→ P.97)

7 メインスイッチ


パソコン本体の電源を完全に切る場合に「オフ」にします(「○」側に切り替えます)。通常は「オン」(「|」側に切り替えた状態)のまま本パソコンをお使いください。「オフ」にすると、電源ボタンを押してもパソコン本体の電源は入りません。長時間お使いにならない場合は、「オフ」にしてください。

8 シリアルコネクタ ()


RS-232C 準拠の機器を接続します。

9 パラレルコネクタ ()

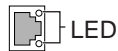
セントロニクス準拠の機器(プリンターなど)を接続します。

10 ディスプレイコネクタ ()

ディスプレイを接続します。接続方法は、『取扱説明書』をご覧ください。

11 LAN コネクタ ()


LAN ケーブルを接続します。



LED の意味は、次のとおりです。


	上部 LED (Speed)	下部 LED (Link/Act)
1000Mbps で LINK を確立	オレンジ点灯	緑色点灯 ^注
100Mbps で LINK を確立	緑色点灯	緑色点灯 ^注
10Mbps で LINK を確立	消灯	緑色点灯 ^注

注 : データ転送中は緑色点滅

12 キーボードコネクタ ()


PS/2 キーボードを接続します。

「取り扱い」－「キーボード」(→ P.23)


13 マウスコネクタ ()

PS/2 マウスを接続します。

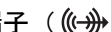
「取り扱い」－「マウス」(→ P.20)

14 USB コネクタ ()

USB 規格の周辺機器を接続します。USB2.0 に準拠しています。

15 ラインイン端子 ()

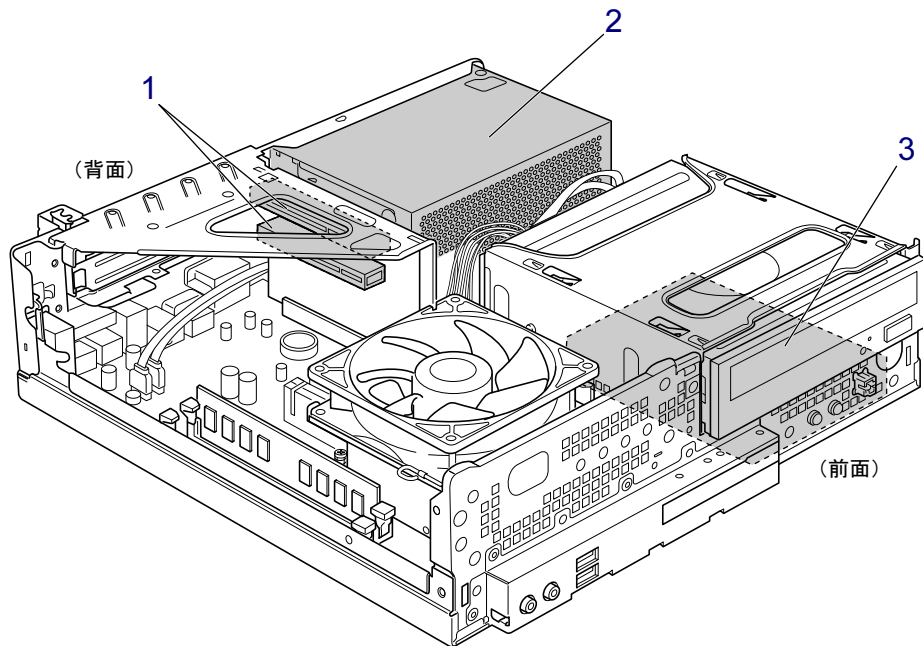
サウンド入力用端子です。オーディオ機器の出力端子と接続します。

16 ラインアウト端子 ()

サウンド出力用端子です。オーディオ機器の入力端子と接続します。スピーカーを直接接続する場合は、アンプ機能搭載のものをお使いください。

なお、ヘッドホン端子にヘッドホンを接続している場合、ラインアウト端子からは音が出ません。

パソコン本体内部



1 拡張カードスロット

本パソコンの機能を拡張する各種拡張カードを取り付けます。PCI に対応した拡張カードが使えます。

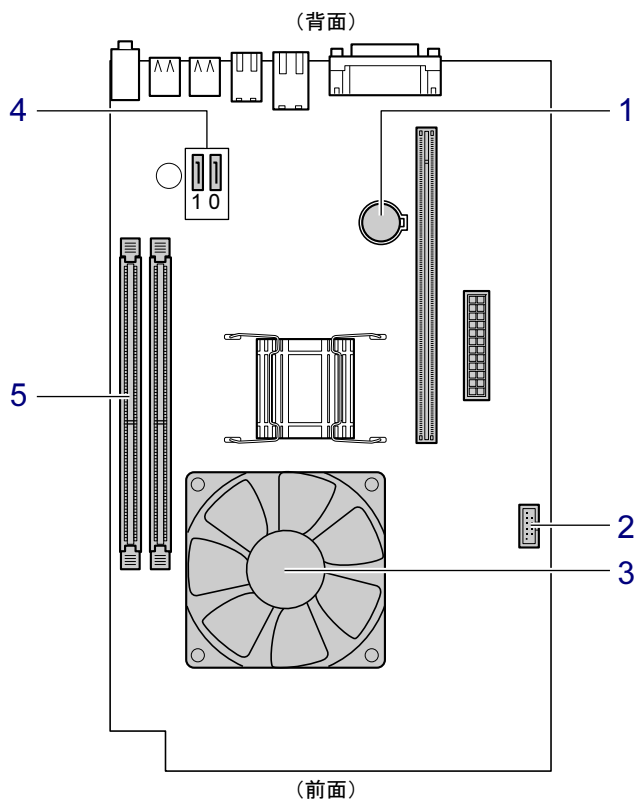
「周辺機器の設置／設定／増設」－「拡張カード」(→ P.76)

2 電源ユニット

3 内蔵ハードディスク

Serial ATA 規格のハードディスクが取り付けられています。

メインボード



1 内蔵バッテリー

本パソコンの時計機能とBIOSセットアップで設定した設定値を保存するためのバッテリーです。標準の使用状態で約5年間お使いになれます。

2 内蔵 USB コネクタ

3 CPU / ヒートシンク (CPU ファンの下にあります)

4 シリアル ATA コネクタ

シリアル ATA コネクタ 0 に、標準のハードディスクドライブが接続されています。
また、シリアル ATA コネクタ 1 に、CD/DVD ドライブが接続されています。

5 メモリスロット

メモリが取り付けられています。

「周辺機器の設置／設定／増設」－「メモリ」(→ P.70)

第2章 取り扱い

2

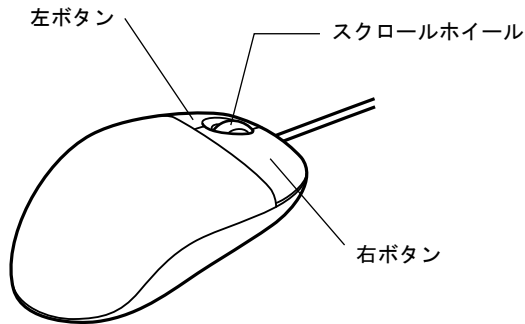
基本的な取り扱い方法について説明しています。

1	マウス	20
2	キーボード	23
3	CD/DVD	26
4	ディスプレイ	38
5	音量 (Windows 7/Windows Vista の場合)	41
6	音量 (Windows XP の場合)	45
7	通信	48
8	スリープ/休止状態 (Windows 7/Windows Vista の場合)	50
9	スタンバイ/休止状態 (Windows XP の場合)	58

1 マウス

ここでは、本パソコンに添付のマウスについて説明しています。

マウスは、定期的にお手入れしてください。
「お手入れ」－「マウス」(→ P.155)

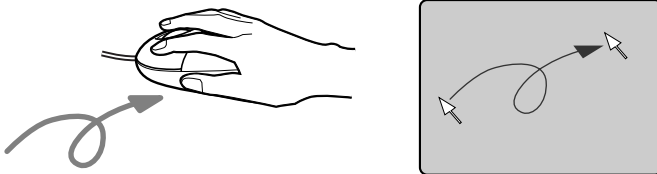


(イラストは一般的なマウスを表しており、お使いのマウスとは細部が異なる場合があります)

マウスの使い方

■ マウスの動かし方

マウスの左右のボタンに指がかかるように手を載せ、机の上などの平らな場所で滑らせるように動かします。マウスの動きに合わせて、画面上の矢印（これを「マウスポインター」といいます）が同じように動きます。画面を見ながら、マウスを動かしてみてください。



■ ボタンの操作

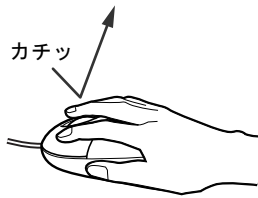
● クリック

マウスの左ボタンをカチッと1回押して、すぐに離します。



● 右クリック

マウスの右ボタンをカチッと1回押して、すぐに離します。



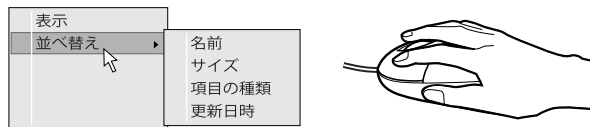
● ダブルクリック

マウスの左ボタンをカチカチッと2回素早く押して、すぐに離します。



● ポイント

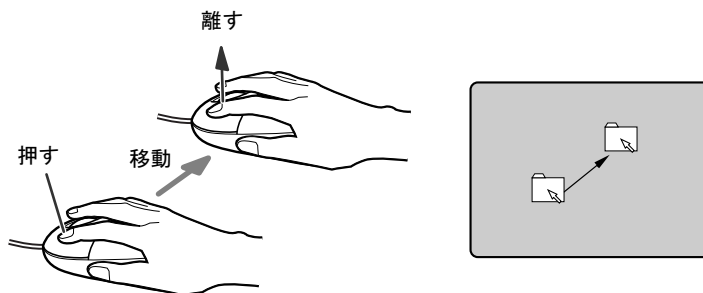
マウスポインターをメニューなどに合わせることを「ポイント」と呼びます。マウスポインターを合わせたメニューの下に階層がある場合は（メニューの右端に▶が表示されています）、メニューが表示されます。



● ドラッグ

アイコンやウィンドウを、マウスポインターで掴むようにして移動させる方法です。「ドラッグ (drag)」とは、「ひきずる」という意味です。

移動させたいアイコンやウィンドウにマウスポインターを合わせてから、マウスの左ボタンを押したままマウスを移動し、希望の位置でボタンを離します。



● スクロール

- ・スクロールホイールを前後に操作することで、ウィンドウ内の表示をスクロールさせることができます。また、第3のボタンとして、押して使うこともできます。
- ・スクロール機能は、対応したソフトウェアで使うことができます。

マウスの設定を変更する

マウスのボタンの操作は、右利き用に設定した場合の操作です。左右のボタンの役割は、「マウスのプロパティ」ウィンドウで変更できます。

また、「マウスのプロパティ」ウィンドウでは、マウスポインターやダブルクリック、スクロールの速度なども変更できます。

「マウスのプロパティ」ウィンドウを表示するには、次のように操作してください。

1 「スタート」ボタン→「コントロールパネル」の順にクリックします。

「コントロールパネル」ウィンドウが表示されます。

2 次のように操作します。

●Windows 7 の場合

「ハードウェアとサウンド」→「デバイスとプリンター」の「マウス」の順にクリックします。

●Windows Vista の場合

「ハードウェアとサウンド」の「マウス」をクリックします。

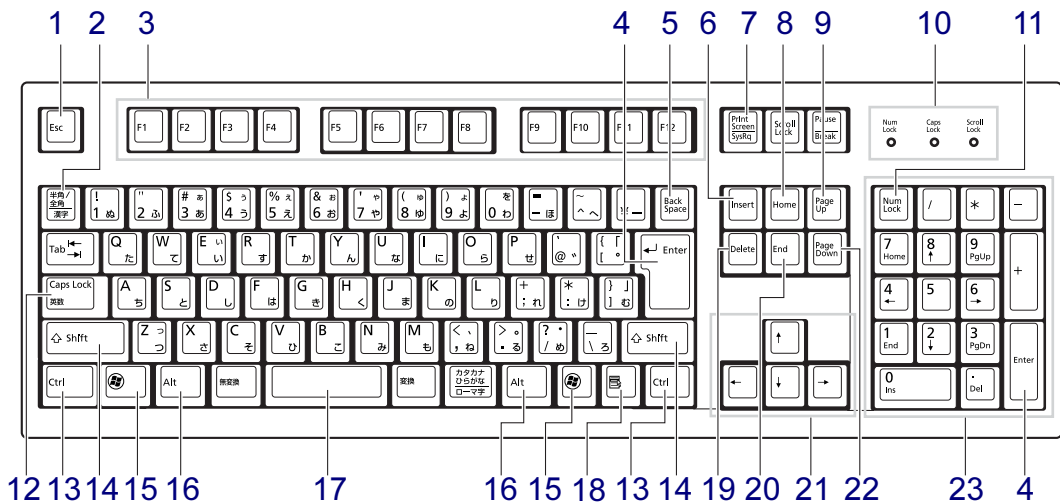
●Windows XP の場合

「プリンタとその他のハードウェア」→「マウス」の順にクリックします。

2 キーボード

ここでは、キーボード（109A 日本語キーボード）のキーの役割を説明しています。

お使いになるソフトウェアによっては、キーの役割が変わることがあります。詳しくは、お使いのソフトウェアのマニュアルをご覧ください。



1 【Esc】 キー

ソフトウェアの実行中の操作を取り消します。また、【Ctrl】 + 【Shift】 キーを押しながらこのキーを押すと、「Windows タスクマネージャー」ウィンドウが表示され、ソフトウェアを強制終了できます。

2 【半角/全角】 キー

文字の入力時に、半角と全角を切り替えます。

3 【F1】 ~ 【F12】 キー

ソフトウェアごとにいろいろな役割が割り当てられています。

4 【Enter】 キー

入力した文字を確定したり、文を改行したり、コマンドを実行したりします。リターンキー、または改行キーとも呼ばれます。

5 【Back Space】 キー

カーソルの左にある文字や選択した範囲の文字を削除します。

6 【Insert】 キー

文字の入力時に、「挿入モード」と「上書きモード」を切り替えます。

7 【Print Screen】キー

画面のコピーをクリップボードに取り込みます。また、【Alt】キーを押しながらこのキーを押すと、アクティブになっているウィンドウのコピーをとることができます。

8 【Home】キー

カーソルを行の最初に移動します。

【Ctrl】キーを押しながらこのキーを押すと、文章の最初に移動します。

9 【Page Up】キー

前の画面に切り替えます。

10 インジケーター

【Num Lock】キー、【Shift】 + 【Caps Lock 英数】キー、【Scroll Lock】キーを押すと点灯し、各キーが機能する状態になります。再び押すと消え、各キーの機能が解除されます。

11 【Num Lock】キー

テンキーの機能を切り替えます。再度押すと、解除されます。

12 【Caps Lock 英数】キー

【Shift】キーを押しながらこのキーを押すと、アルファベットの大文字／小文字の入力モードが切り替わります。

Caps Lock を ON にすると大文字、OFF にすると小文字を入力できます。

13 【Ctrl】キー

他のキーと組み合わせて使います。

14 【Shift】キー

他のキーと組み合わせて使います。

15 (Windows) キー

「スタート」メニューを表示します。

16 【Alt】キー

他のキーと組み合わせて使います。

17 【Space】キー

空白を入力します。

18 (アプリケーション) キー

選択した項目のショートカットメニューを表示します。

マウスの右クリックと同じ役割をします。

19 【Delete】キー

カーソルの右にある文字や選択した範囲の文字、または選択したアイコンやファイルなどを削除します。

また、【Ctrl】 + 【Alt】キーを押しながらこのキーを押すと、応答しなくなったソフトウェアを終了したり、パソコン本体を強制的に終了したりできます。

20 【End】キー

カーソルを行の最後に移動します。

【Ctrl】キーを押しながらこのキーを押すと、文章の最後に移動します。

21 カーソルキー

カーソルを移動します。

22 【Page Down】キー

次の画面に切り替えます。

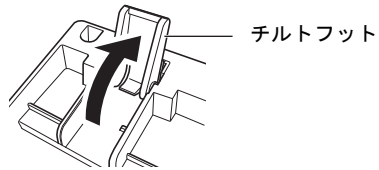
23 テンキー

「Num Lock」インジケータ点灯時に数字が入力できます。

「Num Lock」インジケータ消灯時にキー下段に刻印された機能が有効になります。

 **POINT**

- ▶ キーボード底面にあるチルトフットを起こすと、キーボードに角度を付けることができます。



3 CD/DVD

ここでは、CD や DVD の取り扱いについて説明しています。
カスタムメイドで選択したドライブにより、使用できるディスクは異なります。
CD-ROM、音楽 CD、CD-R/RW ディスクをまとめて CD、DVD-ROM や DVD-Video
などをまとめて DVD と呼んでいます。また、CD や DVD をまとめてディスクと呼び
ます。

「WinDVD」、「Roxio Creator」については、「ソフトウェア」－「ソフトウェアの紹
介」（→ P.106）をご覧ください。

取り扱い上の注意

■ ディスクご使用時の注意事項

- ディスクは両面ともラベルを貼ったり、ボールペンや鉛筆などで字を書いたりしないでください。
- データ面をさわったり、傷を付けたりしないでください。
- 曲げたり、重いものを載せたりしないでください。
- 汚れたり、水滴が付いたりしたときは、少し湿らせた布で中央から外側へ向かって拭いた後、乾いた布で拭き取ってください。
- コーヒーなどの液体がかからないようにしてください。
- 高温や低温の場所に保管しないでください。
- 湿気やほこりの多い場所に保管しないでください。
- パソコン本体の CD/DVD アクセスランプが点滅中は、振動や衝撃を与えないでください。
- 自動再生が有効に設定されていると、正しく書き込みができないライティングソフトウェアがあります。ソフトウェアの指示に従って自動再生を設定してください。
- ディスクに書き込み中は、パソコン本体の電源を切ったり、再起動したり、CD/DVD 取り出しボタンを押したりしないでください。また、【Ctrl】 + 【Alt】 + 【Delete】 キーを押す操作もしないでください。
- 書き込み中にディスクのディスク面に傷を検出した場合、書き込みを中断することがあります。
- ディスクへの書き込みを行うときは、自動的に省電力状態（スリープ、スタンバイ、休止状態）にならないように、省電力の設定を変更してください。
- ディスクへの書き込み中は、他のソフトウェアを起動しないでください。他のソフトウェアを起動している場合は、そのソフトウェアを終了させてください。
- 不正コピー防止の仕様に準拠していない DVD やビデオ CD は、正常に再生できない場合があります。
- 本パソコンでは DVD-Audio など「使用できるディスク」（→ P.29）に記載されていないディスクの再生および動作保証はできません。

■ DVD-Video ご使用時の注意事項

- ディスクの種類によっては、専用の再生ソフトが添付されている場合があります。ディスクに添付の再生ソフトをインストールした場合、「WinDVD」での再生は保証いたしません。また、ディスクに添付されている再生ソフトについても、弊社では保証いたしません。
- リージョン（地域）コードについて
 - ・ DVD-Video に記録されているリージョン（地域）コードに「2」が含まれているか、「ALL」と書かれているディスクがお使いになれます。
 - ・ リージョン（地域）コードの変更は4回までです。
リージョン（地域）コードを4回変更すると、最後に設定したリージョン（地域）コードに固定され、その他のリージョン（地域）コードのDVD-Videoは再生できなくなります。固定されたリージョン（地域）コードを変更する方法はありませんのでご注意ください。
 - ・ 前回再生したDVD-Videoと、リージョン（地域）コードが異なるDVD-Videoを再生しようとする、リージョン（地域）コード変更を確認するメッセージ画面が表示されます。このメッセージ画面で「OK」をクリックすると、リージョン（地域）コードの設定が変更されます。
 - ・ ご購入時のリージョン（地域）コードは「2」です。
- DVDのディスクの種類によっては、著作権保護のため、コピープロテクトがかかっている場合があります。「WinDVD」では、著作権保護として、デスクランブル機能および相互認証（Authentication）機能が用意されています。著作権保護のされたデータなどをコピーし、再生しても、相互認証エラー（Authentication Error）となり、再生できません（This DVD can't be played in this Region. と表示されます）。
- 著作権保護のされた映像を再生する場合は、HDCP（High-bandwidth Digital Content Protection）に対応したデジタルディスプレイまたはアナログディスプレイをお使いください。また、DVDの再生にはHDCPに対応した「WinDVD」をお使いください。本パソコンに添付の「WinDVD」はHDCPに対応しています。
- 本パソコンに2台のディスプレイを接続し、同じ画面を表示（同時表示）しているときは、著作権保護のされた映像を再生することはできません。

■ 「WinDVD」 ご使用時の注意事項

- 再生するDVD-Videoによっては、コマ落ちをする場合があります。
- 「WinDVD」の設定を変更した直後は、DVD-Videoの再生が不安定になる場合があります。
- キャプション表示とサブタイトル表示を、同時に表示することはできません。
- MPEG1のデータによっては再生できないものがあります。
- 市販されているウイルス対策ソフトと「WinDVD」を同時に起動することはできません。
自動検索の機能をもつウイルス対策ソフトに関しては、「WinDVD」を起動する前に一時的に起動しないようにしてください。なお、本パソコンに添付のアンチウイルスソフトは問題ありません。
- DVD-Videoの再生中に他のソフトウェアを起動すると、コマ落ちや音飛びが発生する場合があります。コマ落ちや音飛びを防ぐために、起動しているソフトウェアはすべて終了してください。
なお、定期的に自動起動して、ウイルスチェック、ディスクメンテナンス、データベース更新およびデータ送受信処理などを行うソフトウェアについても、その頻度により音や映像の再生に影響が出ますので、必要に応じて終了してください。
- DVDによっては、再生される映像データが表示エリア全体に表示されないものがあります。この場合は、表示の一部が黒くなります。

- マウスポインターのデザインによっては、DVD 再生画面の上に移動したときにマウスポインターが点滅することがあります。このようなときは、「マウスのプロパティ」の「ポインター」タブで、「デザイン」の設定を「なし」に変更してください。
- 縦横比が16:9で録画されているDVD-Videoを全画面表示にした場合、ズーム機能が使用できないことがあります。

■ ドライブの注意事項

- 本パソコンは、円形のディスクのみお使いになれます。円形以外の異形ディスクは、お使いにならないでください。故障の原因となることがあります。異形ディスクをお使いになり故障した場合は、保証の対象外となります。
- 「ディスクご使用時の注意事項」が守られていないディスク、ゆがんだディスク、割れたディスク、ヒビの入ったディスクはお使いにならないでください。故障の原因となることがあります。これらのディスクをお使いになり故障した場合は、保証の対象外となります。
- DVD 規格では媒体の厚さを 1.14mm ~ 1.5mm と規定しています。
記録面が薄い媒体など、一部でもこの範囲外の厚さになっている媒体をお使いになると故障する場合があります。
規格外の DVD 媒体をお使いになり故障した場合は保証の対象外となります。
- 市販のクリーニングディスクを使ってクリーニングを行うと、レンズにゴミなどが付着することがあります。クリーニングディスクはお使いにならないでください。

使用できるディスク

本パソコンで使用できるディスクは、カスタムメイドの選択によって異なります。お使いのドライブの表をご覧ください。

POINT

- ▶ 本パソコンでは 8cm および 12cm のディスクをお使いになれます。
8cm のディスクをお使いになるときは、パソコン本体を横置きにしてください。
- ▶ 8cm の DVD は、読み込みや書き込みが正しくできないことがあります。

■ DVD-ROM ドライブの場合

	読み込み	書き込み	書き換え
CD-ROM	○	×	×
音楽 CD	○	×	×
ビデオ CD	○	×	×
CD-R	○	×	×
CD-RW	○	×	×
DVD-ROM	○	×	×
DVD-Video	○	×	×
DVD-R (4.7GB)	○	×	×
DVD-R DL (8.5GB)	○	×	×
DVD-RW	○	×	×
DVD+R (4.7GB)	○	×	×
DVD+R DL (8.5GB)	○	×	×
DVD+RW (4.7GB)	○	×	×
DVD-RAM ^{注1} (4.7GB / 9.4GB)	○	×	×
DVD-RAM2 ^{注2}	×	×	×

注1 : ・ DVD-RAM は、カートリッジなしタイプまたはカートリッジからディスクが取り出せるタイプをご購入ください。カートリッジに入れた状態で使用するタイプ (Type1) は使用できません。また、無理に取り出して使わないでください。

・ 2.6GB および 5.2GB のディスクは、使用できません。

注2 : DVD-RAM2 は、5 倍速までの従来規格の DVD-RAM と異なり、6、8、12 倍速に対応した DVD-RAM です。

■ スーパーマルチドライブの場合

	読み込み	書き込み	書き換え
CD-ROM	○	×	×
音楽 CD	○	×	×
ビデオ CD	○	×	×
CD-R	○	○注1	×
CD-RW	○	○注1注2	○注2
DVD-ROM	○	×	×
DVD-Video	○	×	×
DVD-R (4.7GB)	○	○注1	×
DVD-R DL (8.5GB)	○	○注3	×
DVD-RW	○	○注1注2	○注2
DVD+R (4.7GB)	○	○注1	×
DVD+R DL (8.5GB)	○	○注1	×
DVD+RW (4.7GB)	○	○注1注2	○注2
DVD-RAM注4 (4.7GB / 9.4GB)	○	○	○
DVD-RAM2注5	○	○	○

注1 : データの追記が可能な CD や DVD にデータを追記するには、「Roxio Creator」を使用します。データを追記するには、ディスクを追記可能な状態しておく必要があります。詳しくは、「Roxio Creator」のヘルプをご覧ください。

注2 : CD-RW、DVD-RW、DVD+RW に書き込んだデータを削除するには、ディスクのデータをすべて消去する必要があります。

注3 : DVD-R DL には追記できません。

注4 : ・ DVD-RAM は、カートリッジなしタイプまたはカートリッジからディスクが取り出せるタイプをご購入ください。カートリッジに入れた状態で使用するタイプ (Type1) は使用できません。また、無理に取り出して使わないでください。

・ 2.6GB および 5.2GB のディスクは、使用できません。

注5 : ・ DVD-RAM2 は、5 倍速までの従来規格の DVD-RAM と異なり、6、8、12 倍速に対応した DVD-RAM です。

・ DVD-RAM2 は、カートリッジなしタイプまたはカートリッジからディスクが取り出せるタイプをご購入ください。カートリッジに入れた状態で使用するタイプは使用できません。また、無理に取り出して使わないでください。

推奨ディスク

本パソコンの CD/DVD ドライブで書き込み、書き換えを行う場合は、次のディスクをお使いになることをお勧めします。なお、使用できるディスクは、カスタムメイドの選択によって異なります。

ディスク	メーカー	メーカー型名
CD-R	太陽誘電 (That's)	CDR80WTY、CDR80WPY
CD-RW	三菱化学メディア	SW74QU1、SW80QU1、SW74EU1、SW80EU1
DVD-R	太陽誘電 (That's)	DR-47WTY50BNT、DR-47WKY10SN、 DR-47WPY30AA、DR-47WTY20AA
DVD-R DL	三菱化学メディア	DHR85H1
DVD-RW	日本ビクター	VD-W47H
	三菱化学メディア	DHW47R1
DVD+R	太陽誘電 (That's)	DR+47WTY10PN
	三菱化学メディア	DTR47J10
DVD+R DL	三菱化学メディア	DTR85H1
DVD+RW	三菱化学メディア	DTW47U1
DVD-RAM	日立マクセル	DRM47PWC.S1P5S A (4.7GB、カートリッジ無)
	パナソニック	LM-HC47M (4.7GB、カートリッジ無)、 LM-HB47MA (4.7GB、カートリッジ有、取り出し可)、 LM-HB94M (9.4GB、カートリッジ有、取り出し可)
DVD-RAM2	日立マクセル	DRM47D.1P (4.7GB、カートリッジ無)

上記以外の記録型ディスクをお使いの場合は、書き込み、書き換え速度の低下や正常に書き込み、書き換えができない場合があります。

POINT

- ▶ カスタムメイドでスーパーマルチドライブを選択した場合は、次のことにご注意ください。
 - ・本パソコンで作成した CD は、お使いになる CD プレーヤーによっては再生できない場合があります。
 - ・本パソコンで作成した DVD は、お使いになる DVD プレーヤーによっては再生できない場合があります。
また、再生に対応した DVD プレーヤーをお使いの場合でも、ディスクの記録状態によっては再生できない場合があります。
 - ・ウイルス対策ソフトなどを常駐し、ファイルアクセスの監視を行った状態でディスクに書き込むと、書き込み速度が低下する場合があります。

ディスクをセットする／取り出す

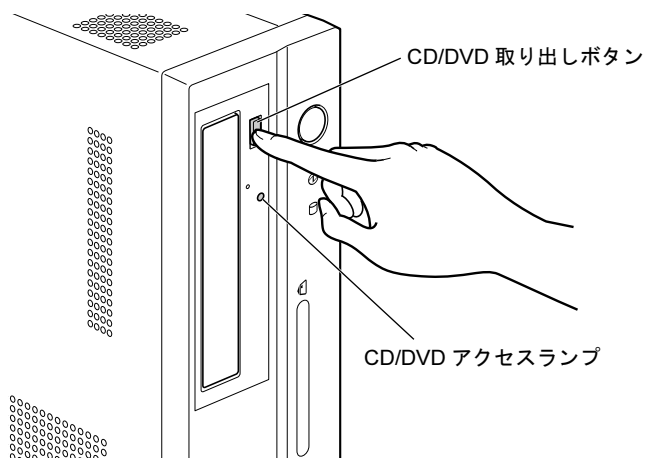
⚠ 注意



- CDやDVDをセットするとき、および取り出すときには、CD/DVDドライブのトレーに指などを入れないでください。
けがの原因になることがあります。

■ セットする

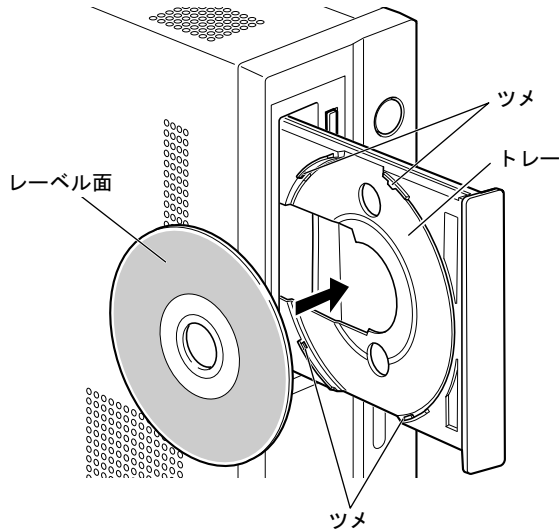
- 1 CD/DVD アクセスランプが消えていることを確認します。
- 2 CD/DVD 取り出しボタンを押します。
CD/DVD 取り出しボタンを押すと、ディスクをセットするトレーが出てきます。



(これ以降のイラストは機種や状況により異なります)

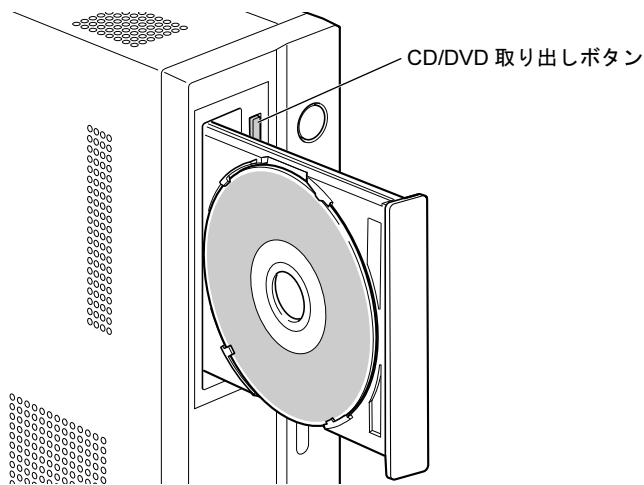
3 ディスクをセットします。

ディスクのレーベル面を左にしてトレーの中央に置き、ディスクの落下を防止するためのツメ（4ヶ所）で固定します。



4 CD/DVD 取り出しボタンを押します。

トレーがパソコン本体に入り、ディスクがセットされます。



POINT

- ▶ ディスクをセットすると、CD/DVD アクセスランプが点灯します。CD/DVD アクセスランプが消えたことを確認してから、次の操作に進んでください。
- ▶ トレーが入っている途中で CD/DVD 取り出しボタンを押さないでください。トレーが正しくセットされません。
- ▶ ディスクをセットしてから使用可能となるまでしばらく時間がかかります。また、マルチセッションディスクの場合、通常のディスクをお使いになるときと比べ、セットしてから使用可能となるまで、多少時間がかかることがあります。

■ 取り出す

- 1** ディスクを使用しているソフトウェアを終了し、CD/DVD アクセスランプが消えていることを確認します。
- 2** CD/DVD 取り出しボタンを押します。
トレーが出てきます。
- 3** ディスクを取り出します。
- 4** CD/DVD 取り出しボタンを押します。
トレーがパソコン本体に入ります。

ディスクが取り出せなくなったら

CD/DVD 取り出しボタンを押してもトレーが出ない場合は、次のように操作してください。

■ Windows 7/Windows Vista の場合

- 1** 「スタート」ボタン→「コンピューター」の順にクリックします。
「コンピューター」ウィンドウが表示されます。
- 2** 「CD/DVD ドライブ」を右クリックし、「取り出し」をクリックします。
トレーが少し出てきます。
- 3** トレーの中央を持って引き出します。
- 4** 「コンピューター」ウィンドウを閉じます。

■ Windows XP の場合

- 1** 「スタート」ボタン→「マイコンピュータ」の順にクリックします。
「マイコンピュータ」ウィンドウが表示されます。
- 2** 「CD/DVD ドライブ」を右クリックし、「取り出し」をクリックします。
トレーが少し出てきます。
- 3** トレーの中央を持って引き出します。
- 4** 「マイコンピュータ」ウィンドウを閉じます。

DVD-RAM をフォーマットする (Windows 7/Windows Vista の場合)

初めてお使いになる DVD-RAM は、データを読み書きできるようにするためにフォーマット (初期化) を行う必要があります。

ここでは、DVD-RAM のフォーマットの操作手順について説明します。

9.4GB の両面タイプの DVD-RAM をフォーマットする場合は、片面ごとにフォーマットしてください。

⚠ 注意



- DVD-RAM をセットするとき、および取り出すときには、CD/DVD ドライブのトレイに指などを入れないでください。
けがの原因になることがあります。

- 1 フォーマットする DVD-RAM を、CD/DVD ドライブにセットします。
- 2 「スタート」ボタン→「コンピューター」の順にクリックします。
「コンピューター」ウィンドウが表示されます。
- 3 「CD/DVD ドライブ」を右クリックし、「フォーマット」をクリックします。
- 4 「ファイルシステム」で、フォーマット種別を選択します。

🔍 POINT

- ▶ DVD-RAM のフォーマット形式
DVD-RAM のフォーマット形式には、次のものがあります。DVD-RAM 書き込みを行うソフトウェアによっては、対応するフォーマット形式が制限されていることがあります。DVD-RAM にデータを書き込む前に、ソフトウェアのマニュアルなどをご覧になり、使用できるフォーマット形式を確認してください。
 - ・ FAT 形式
ハードディスクやフロッピーディスクにデータを保存するときに使われているフォーマットの 1 つです。
 - FAT32
Windows で選択できる FAT 形式の 1 つです。
 - ・ UDF (Universal Disk Format) 形式
DVD の統一標準フォーマットです。
 - UDF1.5
DVD-RAM の標準フォーマットです。
 - UDF2.0
DVD フォーラム策定の「ビデオレコーディングフォーマット規格」準拠のフォーマットです。
- 5 「ボリュームラベル」に名前を入力します。
DVD-RAM には、自由に名前を付けることができます。
 - 6 「開始」をクリックします。

- 7 フォーマットを確認するメッセージが表示されるので、「OK」または「はい」をクリックします。
フォーマットが始まります。
- 8 「フォーマットが完了しました」と表示されたら、「OK」をクリックします。
- 9 「閉じる」をクリックします。

DVD-RAM をフォーマットする (Windows XP の場合)

本パソコンのスーパーマルチドライブで DVD-RAM に書き込みや書き換えをするには、ドライブの設定を変更する必要があります。
また、初めてお使いになる DVD-RAM は、データを読み書きできるようにするためにフォーマット（初期化）を行う必要があります。
ここでは、ドライブの設定を変更する手順と、DVD-RAM のフォーマットの操作手順を説明します。

■ ドライブの設定を変更する

DVD-RAM にデータの書き込み、書き換えをするには、ドライブの設定を変更する必要があります。

- 1 「スタート」ボタン→「マイコンピュータ」の順にクリックします。
- 2 「CD/DVD ドライブ」を右クリックし、「プロパティ」をクリックします。
- 3 「書き込み」タブで「このドライブで CD 書き込みを有効にする」のチェックを外します。
- 4 「OK」をクリックします。

■ DVD-RAM をフォーマットする

9.4GB の両面タイプの DVD-RAM をフォーマットする場合は、片面ごとにフォーマットしてください。

注意



- DVD-RAM をセットまたは取り出す場合は、トレイに指などを入れないでください。けがの原因となることがあります。

- 1 フォーマットする DVD-RAM を、CD/DVD ドライブにセットします。
- 2 「スタート」ボタン→「マイコンピュータ」の順にクリックします。
「マイコンピュータ」ウィンドウが表示されます。
- 3 「CD/DVD ドライブ」を右クリックし、表示されるメニューから、「フォーマット」をクリックします。

- 4** 「ボリュームラベル」に名前を入力します。
DVD-RAMには、自由に名前を付けることができます。
- 5** 「開始」をクリックします。
- 6** フォーマットを確認するメッセージが表示されるので、「はい」をクリックします。
フォーマットが始まります。
- 7** 「フォーマットが完了しました」と表示されたら、「OK」をクリックします。
- 8** 「閉じる」をクリックします。

4 ディスプレイ

ここでは、液晶ディスプレイについて説明しています。

解像度や発色数を変更する

ここでは、ディスプレイの画面の解像度や発色数について説明します。
発色数は「16ビット」が約6万5千色、「32ビット」が約1677万色です。

■ 表示できる解像度と発色数

本パソコンで表示できる解像度と発色数は次のとおりです。

POINT

- ▶ ディスプレイによって、設定できる解像度が異なります。お使いのディスプレイで表示可能な解像度に設定してください。詳しくは、ディスプレイのマニュアルをご覧ください。

解像度 (ピクセル) 注1	発色数	Windows 7 Windows Vista	Windows XP
800 × 600	16ビット	○	○
	32ビット		
1024 × 768	16ビット	○	○
	32ビット		
1280 × 1024	16ビット	○	○
	32ビット		
1360 × 768 注2	16ビット	○	○
	32ビット		
1440 × 900 注2	16ビット	○	○
	32ビット		
1600 × 1200	16ビット	○	○
	32ビット		
1680 × 1050 注2	16ビット	○	○
	32ビット		
1920 × 1200 注2	16ビット	○	○
	32ビット		

注1 : お使いのディスプレイが各解像度をサポートしている必要があります。ディスプレイがサポートしていない解像度はお使いになれません。

注2 : 本解像度をサポートしたディスプレイでのみお使いになれます。お使いのディスプレイによっては正しく表示されない場合があります。

■ 注意事項

- 解像度や発色数を変更する前に、作業中のデータを保存し、常駐しているものを含むすべてのソフトウェアを終了させてください。
- 発色数やリフレッシュレートを変更すると、画面がディスプレイ中央に表示されない場合があります。この場合は、ディスプレイの仕様を確認して適切なリフレッシュレートを設定するか、ディスプレイの設定機能を使用して調整してください。
- 解像度を変更するときに、一時的に画面が乱れることがありますが、動作には問題ありません。

■ 解像度や発色数を変更する

ソフトウェアによっては、使用時の解像度や発色数が指定されていることがあります。必要に応じて変更してください。

□ Windows 7 の場合

- 1** デスクトップで右クリックし、「画面の解像度」をクリックします。
「画面の解像度」ウィンドウが表示されます。
- 2** 解像度を変更する場合は、「解像度」から解像度を選択します。
- 3** 発色数を変更する場合は、次の操作を行います。
 1. 「詳細設定」をクリックします。
 2. 表示されたウィンドウの「モニター」タブをクリックします。
 3. 「色」から発色数を選択します。
16ビットの発色数に変更する場合は「High Color (16ビット)」を、32ビットの発色数に変更する場合は「True Color (32ビット)」を選択します。
- 4** 「OK」をクリックします。
 - ・ 解像度だけを変更した場合は、「このディスプレイ設定をそのままにしますか?」というメッセージが表示されたら、15秒以内に、「変更を維持する」をクリックします。
 - ・ その他の場合は、「この画面設定をそのままにしますか?」というメッセージが表示されたら、15秒以内に、「はい」をクリックし、「OK」をクリックします。

□ Windows Vista の場合

- 1** デスクトップで右クリックし、「個人設定」をクリックします。
「個人設定」ウィンドウが表示されます。
- 2** 「画面の設定」をクリックします。
- 3** 解像度や発色数を変更します。
16ビットの発色数に変更する場合は「中 (16ビット)」を、32ビットの発色数に変更する場合は「最高 (32ビット)」を選択します。
- 4** 「OK」をクリックします。
「この画面設定をそのままにしますか?」というメッセージが表示された場合は、15秒以内に、「はい」をクリックします。

□ Windows XP の場合

- 1** デスクトップで右クリックし、「プロパティ」をクリックします。
「画面のプロパティ」ウィンドウが表示されます。
- 2** 「設定」タブをクリックします。
- 3** 解像度や発色数を変更します。
16 ビットの発色数に変更する場合は「中 (16 ビット)」を、32 ビットの発色数に変更する場合は「最高 (32 ビット)」を選択します。
- 4** 「OK」をクリックします。
「デスクトップのサイズを変更しました。この設定を保存しますか?」というメッセージが表示された場合は、15 秒以内に、「はい」をクリックします。

POINT

- ▶ リフレッシュレートの変更方法
 1. 次の操作をします。
 - Windows 7 の場合は、「画面の解像度」ウィンドウで「詳細設定」をクリックします。
 - Windows Vista の場合は、「画面の設定」ウィンドウで「詳細設定」をクリックします。
 - Windows XP の場合は、「画面のプロパティ」ウィンドウの「設定」タブで「詳細設定」をクリックします。
 2. 「モニター」タブをクリックします。
 3. 「画面のリフレッシュレート」で、適切なリフレッシュレートの値を選択します。
 4. 「OK」をクリックします。
画面にメッセージが表示されます。指示に従って操作してください。

5 音量 (Windows 7/Windows Vista の場合)

Windows XP の場合は、「音量 (Windows XP の場合)」(→ P.45) をご覧ください。
スピーカーやヘッドホンの音量は、画面の音量つまみで調節します。

注意事項

スピーカーが故障する原因となる場合がありますので、音量はスピーカーから聞こえる音がひずまない範囲に設定や調整をしてください。

2

画面上の音量つまみで設定する

■ 注意事項

- Windows 7 の場合
 1. 「スタート」ボタンを右クリックし、「プロパティ」をクリックします。
「タスクバーと [スタート] メニューのプロパティ」ウィンドウが表示されます。
 2. 「タスクバー」タブをクリックします。
 3. 「通知領域」の「カスタマイズ」をクリックします。
「通知領域アイコン」ウィンドウが表示されます。
 4. 「音量」アイコンの「動作」で「アイコンと通知を表示」を選択します。
 5. 「OK」をクリックし、「通知領域アイコン」ウィンドウを閉じます。
 6. 「OK」をクリックし、「タスクバーと [スタート] メニューのプロパティ」ウィンドウを閉じます。
- Windows Vista の場合
 1. 「スタート」ボタンを右クリックし、「プロパティ」をクリックします。
「タスクバーと [スタート] メニューのプロパティ」ウィンドウが表示されます。
 2. 「通知領域」タブをクリックします。
 3. 「システムアイコン」の「ボリューム」にチェックを付けます。
 4. 「OK」をクリックし、「タスクバーと [スタート] メニューのプロパティ」ウィンドウを閉じます。

■ スピーカーの音量を調節する

- 1 画面右下の通知領域にある「スピーカー」アイコンをクリックします。
音量を調節する画面が表示されます。
- 2 音量つまみを上下にドラッグして、適切な音量に調節します。
「ミュート」アイコンをクリックすると音が消え、画面右下の通知領域の表示も変わります。

3 デスクトップの何もないところをクリックします。

音量を調節する画面が消えます。

消えなかった場合は、いったん音量つまみをクリックしてから、デスクトップの何もないところをクリックしてください。

■ ソフトウェアごとに音量を調節する

音が出るソフトウェアごとに音量を調節することができます。

1 音量を調節したいソフトウェアを起動します。

2 画面右下の通知領域にある「スピーカー」アイコンを右クリックし、「音量ミキサーを開く」をクリックします。

「音量ミキサー」ウィンドウが表示されます。

3 「アプリケーション」の一覧で、音量の設定を変更したいソフトウェアの音量つまみを上下にドラッグして、適切な音量に調節します。

・デバイス

本パソコンのスピーカーから出る音量です。「画面の音量つまみ」で選択した音量と同じです。

・アプリケーション

起動しているソフトウェアごとに音量を調節できます。「デバイス」で設定した音量が最大値になります。

4 ウィンドウの右上にある「閉じる」をクリックし、ウィンドウを閉じます。

「音量ミキサー」ウィンドウが閉じます。

■ 再生や録音をする機器ごとに音量を調節する

本パソコンで再生や録音をする機器 (スピーカーやマイクなど) ごとに、音量を調節することができます。

再生時や録音時に調節できる項目については、「ご購入時に音量を調節できる項目」 (→ P.44) をご覧ください。

POINT

- ▶ 録音する機器は、パソコン本体のラインイン端子や、マイク端子に、それぞれ機器が接続されている場合にのみ、選択することができます。

1 画面右下の通知領域にある「スピーカー」アイコンを右クリックし、「再生デバイス」または「録音デバイス」をクリックします。

「サウンド」ウィンドウが表示されます。

2 音量を調節したい機器を右クリックし、「プロパティ」をクリックします。

音量を調節したい機器のプロパティが表示されます。

POINT

- ▶ 音量デバイスが複数表示されている場合、表示されているアイコンの下にチェックの付いている音量デバイスが有効になっています。音量を調節したい機器が有効になっていないときは、音量を設定したい機器をクリックし、「既定値に設定」をクリックしてください。

3 「レベル」タブをクリックします。

4 音量を調節したい項目で、音量つまみを左右にドラッグして、適切な音量に調節します。

- ・「ミュート」アイコン：音を出力したり、消したりできます。
- ・「バランス」：左右の音量のバランスを調節できます。

5 「OK」をクリックします。

音量を調節したい機器のプロパティが閉じます。

6 「OK」をクリックします。

「サウンド」ウィンドウが閉じます。

ご購入時に音量を調節できる項目

再生や録音する機器ごとに調節できる項目について説明します。

■ 再生するときに調節できる項目

再生するときの音量を調節する方法は、「再生や録音をする機器ごとに音量を調節する」(→ P.43)をご覧ください。

本パソコンご購入時に調節できる項目は、次のとおりです。

- スピーカー
 - ・ Realtek HD Audio output
スピーカーから出力される音の再生音量を調節できます。
 - ・ マイク
マイク端子から入力される音の再生音量を調節できます。
 - ・ ライン入力
ラインイン端子から入力される音の再生音量を調節できます。

■ 録音するときに調節できる項目

録音するときの音量を調節する方法は、「再生や録音をする機器ごとに音量を調節する」(→ P.43)をご覧ください。

本パソコンご購入時に調節できる項目は、次のとおりです。

- マイク
 - ・ マイク
マイク端子から入力される音の録音音量を調節することができます。
 - ・ マイクブースト
マイクブーストのレベルを調節することができます。
- ライン入力
 - ・ ライン入力
ラインイン端子から入力される音の録音音量を調節することができます。

6 音量 (Windows XP の場合)

Windows 7 または Windows Vista の場合は、「音量 (Windows 7/Windows Vista の場合)」(→ P.41) をご覧ください。

スピーカーやヘッドホンの音量は、画面の音量つまみで調節します。

また、音声入出力時のバランスや音量の設定は、音量を設定するウィンドウで行います。

注意事項

スピーカーが故障する原因となる場合がありますので、音量はスピーカーから聞こえる音がひずまない範囲に設定や調整をしてください。

画面上の音量つまみで設定する

■ 注意事項

画面右下の通知領域に「スピーカー」アイコンが表示されない場合は、次の手順を実行してください。

- 1 「スタート」ボタン→「コントロールパネル」の順にクリックします。
「コントロールパネル」ウィンドウが表示されます。
- 2 「サウンド、音声、およびオーディオデバイス」→「サウンドとオーディオデバイス」の順にクリックします。
「サウンドとオーディオデバイスのプロパティ」ウィンドウが表示されます。
- 3 「音量」タブをクリックします。
- 4 「デバイスの音量」の「タスクバーに音量アイコンを配置する」のチェックを付けます。
- 5 「OK」をクリックし、すべてのウィンドウを閉じます。

■ スピーカーの音量を調節する

- 1 画面右下の通知領域にある「音量」アイコンをクリックします。
音量を調節する画面が表示されます。
- 2 音量つまみを上下にドラッグして、適切な音量に調節します。
「ミュート」にチェックを付けると音が消え、画面右下の通知領域の表示も変わります。

3 デスクトップの何もないところをクリックします。

音量を調節する画面が消えます。

消えなかった場合は、いったん音量つまみをクリックしてから、デスクトップの何もないところをクリックしてください。

再生時／録音時の音量設定

「マスタ音量」ウィンドウで再生時や録音時の音量設定ができます。

再生時や録音時に調節できる項目については、「ご購入時に音量を調節できる項目」(→ P.47)をご覧ください。

■ 再生時の音量を調節する

- 1 画面右下の通知領域にある「音量」アイコンをダブルクリックします。
「マスタ音量」ウィンドウが表示されます。
- 2 バランスや音量などを調節します。
- 3 ウィンドウの右上にある「閉じる」をクリックし、ウィンドウを閉じます。

■ 録音時の音量を調節する

- 1 画面右下の通知領域にある「音量」アイコンをダブルクリックします。
「マスタ音量」ウィンドウが表示されます。
- 2 「オプション」メニュー→「プロパティ」の順にクリックします。
「プロパティ」ウィンドウが表示されます。
- 3 「ミキサーデバイス」から「Realtek HD Audio Input」を選択します。
- 4 「OK」をクリックします。
- 5 バランスや音量などを調節します。
- 6 ウィンドウの右上にある「閉じる」をクリックし、ウィンドウを閉じます。

POINT

- ▶ バランスや音量を設定しても再生時や録音時の音量が小さかったり大きかったりする場合は、次の手順で設定を変更してください。

1. 「オプション」メニュー→「プロパティ」の順にクリックします。
2. 「ミキサーデバイス」から「Realtek HD Audio Input」を選択し、「OK」をクリックします。
3. 「オプション」メニュー→「トーン調整」の順にクリックします。
4. 「マイクボリューム」の「トーン」をクリックします。
5. 「そのほかの調整」で「マイクブースト」のチェックを確認します。

音量を大きくしたい場合はチェックを付けます。

音量を小さくしたい場合はチェックを外します。

ご購入時に音量を調節できる項目

表示されていない項目を表示させる場合は、次のように設定します。

- 1 画面右下の通知領域にある「音量」アイコンをダブルクリックします。
- 2 「オプション」メニュー「プロパティ」の順にクリックします。
- 3 「ミキサーデバイス」から「Realtek HD Audio Input」または「Realtek HD Audio output」を選択します。
- 4 「表示するコントロール」で、項目をクリックしてチェックします。
- 5 「OK」をクリックします。
項目が表示されるようになります。

POINT

- ▶ 各項目で表示される名称や順番は、お使いの機種や状況により異なる場合があります。

■ 再生するときに調節できる項目

項目	ご購入時の表示状態	設定する音量
マスタ音量	表示	本パソコン全体の再生音量
WAVE	表示	Wave 音源の再生音量
SW シンセサイザ	表示	本パソコン搭載のソフトウェア MIDI の再生音量
CD プレーヤー	表示	音楽 CD の音量 ^{注1}
ライン音量	表示	ラインイン端子から入力される音の再生音量
マイクボリューム ^{注2}	非表示	マイク端子から入力される音の再生音量

注1 : 「Windows Media Player」などの一部のソフトウェアでは、「WAVE」で音楽 CD の音量を調整します。

注2 : ご購入時は、ミュートに設定されています。

■ 録音するときに調節できる項目

項目	ご購入時の表示状態	設定する音量
ライン音量	表示	ラインイン端子から入力される音の録音音量
マイクボリューム	表示	マイク端子から入力される音の録音音量
ステレオミキサー	非表示	ステレオ再生音全体の録音音量

7 通信

通信機能をお使いになる場合は、ウイルスや不正アクセスから本パソコンを守るため、セキュリティ対策を実行してください。詳しくは、「セキュリティ」(→ P.81)をご覧ください。

LAN (有線 LAN)

LAN の設定については、ネットワーク管理者に確認してください。

■ LAN ケーブルを接続する

本パソコンには、下記に対応した LAN が搭載されています。

- 10BASE-T (IEEE 802.3 準拠)
- 100BASE-TX (IEEE 802.3u 準拠)
- 1000BASE-T (IEEE 802.3ab 準拠)

警告



- 近くで落雷のおそれがある場合は、パソコン本体の電源を切り、電源コードをコンセントから抜き、LAN ケーブルをコネクタから抜き、雷が止むまで取り付けないでください。そのまま使用すると、落雷による感電・火災の原因となります。

注意



- LAN コネクタに指などを入れしないでください。感電の原因となることがあります。



- LAN ケーブルを接続する場合は、必ず LAN コネクタに接続してください。接続するコネクタを間違えると、故障の原因となることがあります。

1 パソコン本体の電源を切ります。

2 パソコン本体の LAN コネクタに LAN ケーブルを接続します。

コネクタの形を互いに合わせ、まっすぐに差し込んでください。

LAN コネクタについては、「各部名称」-「パソコン本体背面」(→ P.15)をご覧ください。

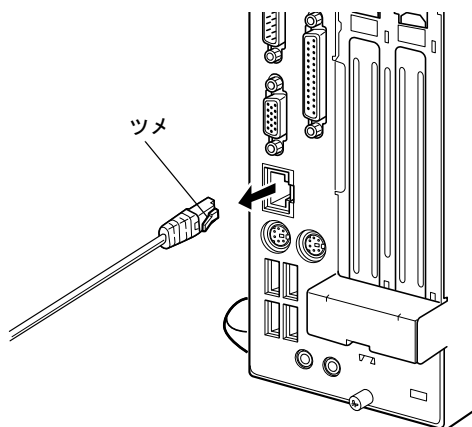
重要

- ▶ ネットワークを使用中に省電力機能が働いてしまうと、他の装置からアクセスできなくなったり、ソフトウェアの不具合が発生したりする場合があります。

その場合は、「スリープ/休止状態 (Windows 7/Windows Vista の場合)」(→ P.50)、または「スタンバイ/休止状態 (Windows XP の場合)」(→ P.58) をご覧になり、省電力機能を解除してください。

POINT

- ▶ LAN コネクタからプラグを取り外すときは、ツメを押さえながら引き抜いてください。ツメを押さえずに無理に引き抜くと破損の原因となります。



(イラストは機種や状況により異なります)

- ▶ 本パソコンで LAN 機能をお使いになる場合は、ネットワーク機器の電源をオンにしてから本パソコンの電源を入れてください。また、本パソコンをご使用中に LAN ケーブルを抜いたり、ネットワーク機器の電源をオフにしたりしないでください。ネットワーク機器との接続ができなくなったり、通信速度がおかしくなったりする場合があります。

例：1Gbps で通信していたのに 10Mbps の速度になる

ネットワーク機器との接続ができない場合は、ネットワーク機器の電源が入っていること、および LAN ケーブルで本パソコンとネットワーク機器が接続されていることをご確認後、パソコン本体を再起動してください。

- ▶ Link 速度を 100/10Mbps に固定して接続できます。Link 速度を固定して接続する場合、AutoNegotiation のみサポートしているネットワーク機器では、「デュプレックス」の設定を「半二重 / Half Duplex」に設定してください。

「全二重 / Full Duplex」に設定すると、次のような問題が発生する場合があります。

- ・ Link ランプが点灯しない
- ・ 通信できない
- ・ 通信速度が異常に遅い

8 スリープ／休止状態 (Windows 7/ Windows Vista の場合)

ここでは、本パソコンの省電力機能のうち、スリープと休止状態について説明します。Windows XP の場合は、「スタンバイ／休止状態 (Windows XP の場合)」(→ P.58) をご覧ください。

スリープ／休止状態とは

スリープまたは休止状態を使用すると、Windows を終了しないで消費電力を抑えることができます。

- スリープ

作業中のデータなどをメモリに保存して、パソコン本体の動作を中断させることです。このとき、パソコン本体の電源ランプの点灯が緑色からオレンジ色に変わります。

ハイブリッドスリープが無効になっている場合は、スリープ中に電源プラグをコンセントから抜かないでください。電源が供給されなくなると、メモリに保持されているプログラムやデータが失われてしまいます。

ハイブリッドスリープが有効になっている場合は、スリープ中に電源が切れても元の状態に復旧するときにハードディスクからデータを読み出します。電源が切れた場合は、パソコン本体の電源ランプは消灯します。

- 休止状態

作業中のデータなどをハードディスクに書き込んで保存し、パソコン本体の電源を切ることです。そのため、スリープよりもさらに消費電力を抑えることができます。

休止状態中は電源ランプが消灯します。電源ランプの状態は電源を切った状態と同じですが、休止状態のときは機器の構成を変更しないでください。

POINT

- ▶ スリープや休止状態から動作、作業状態に回復することを「レジューム」といいます。
 - ▶ 休止状態について
ご購入時はハイブリッドスリープが有効に設定されているため、休止状態は使用できません。休止状態を使用する場合は、次の手順に従ってハイブリッドスリープをオフに設定してください。
 - ・ HDD が SATA (標準) の場合
ハイブリッドスリープがオンに設定されていると、休止状態を使用することができません。休止状態を使用する場合は、次の手順に従ってハイブリッドスリープをオフに設定してください。
1. 次のように操作してください。
 - Windows 7 の場合
「スタート」ボタン→「コントロールパネル」→「システムとセキュリティ」→「電源オプション」の順にクリックします。
「電源オプション」ウィンドウが表示されます。
 - Windows Vista の場合
「スタート」ボタン→「コントロールパネル」→「システムとメンテナンス」→「電源オプション」の順にクリックします。
「電源オプションのプロパティ」ウィンドウが表示されます。

2. 変更したい電源プランの「プラン設定の変更」をクリックします。
「プラン設定の編集」ウィンドウが表示されます。
3. 「詳細な電源設定の変更」をクリックします。
4. 「スリープ」をダブルクリックし、「ハイブリッドスリープを許可する」をダブルクリックします。
5. 「設定」を「オフ」にします。
6. 「OK」をクリックします。

注意事項

■ 共通の注意事項

- 本パソコンをお使いの状況によっては、スリープや休止状態、レジュームに時間がかかる場合があります。
- スリープまたは休止状態にした後は、すぐにレジュームしないでください。必ず、10 秒以上たってからレジュームするようにしてください。
- スリープ時や休止状態移行時またはレジューム時に、一時的に画面が乱れる場合があります。
- 次の状態でスリープに移行させると、スリープまたは休止状態にならない、スリープまたは休止状態からレジュームしない、レジューム後に正常に動作しない、データが消失するなどの問題が発生することがあります。
 - ・ Windows の起動処理中または終了処理中
 - ・ 本パソコンが何か処理をしている最中（プリンター出力中など）、および処理完了直後
 - ・ ファイルアクセス中（フロッピーディスク、ハードディスク、CD/DVD ドライブのアクセスランプが点滅中）
 - ・ モデムやネットワークの通信中
 - ・ ビデオ CD や DVD-Video などを再生中
 - ・ 音楽 CD やゲームソフトなどのサウンドや動画の再生中（MIDI/WAVE/AVI/MPEG/DAT 形式のファイルの再生中や音楽 CD の再生中）
 - ・ CD や DVD にデータを書き込み中または書き換え中
 - ・ ドライバーのインストールが必要な周辺機器を接続しているが、対象のドライバーのインストールが終了していないとき、または正しくインストールされていないとき
 - ・ ネットワーク環境で TCP/IP プロトコル以外のプロトコルを使用中
 - ・ ネットワーク環境で通信中に、「スタート」ボタンを使用してスリープおよび休止状態に移行した場合
 - ・ ネットワーク上でファイルの共有を設定し、「スタート」ボタンを使用してスリープに移行したときに、次のメッセージが表示されて「はい」をクリックした場合
「このコンピューターに接続しているユーザーが次のファイルを開いています。
[ファイル名] ～～
このまま続けるとファイルを閉じますが、ファイルを開いているユーザーはデータを失うかも知れません。続けますか？」
 - ・ マウスの操作中
 - ・ ACPI に対応していない別売の機器（拡張カード、周辺機器）を増設している場合
- BIOS セットアップの省電力に関する設定は、一部を除いて無効となります。各設定については、「BIOS」－「メニュー詳細」（→ P.122）をご覧ください。

- 本パソコンは、低レベルのスリープ（ACPI S1）をサポートしていません。お使いになる周辺機器が低レベルのスリープのみサポートしている場合は、本パソコンをスリープや休止状態にしないでください。
- PCI 拡張カードを増設する場合は、その拡張カードおよびドライバが「IRQ シェアリング（割り込みの共有）」をサポートしている必要があります。増設する PCI カードが IRQ シェアリングをサポートしているかどうかは、各 PCI カードメーカーに確認してください。
- CD や DVD を読み込み中にスリープや休止状態に移行すると、レジューム時にエラーメッセージが表示される場合があります。この場合は、【Enter】キーを押してください。
- 本パソコンを使用中にスリープや休止状態に移行させるときは、省電力の設定を変更することをお勧めします。省電力の設定を変更すると、ファイルアクセス中や通信中にスリープや休止状態に移行することを回避できます。

また、ネットワーク環境で LAN 着信によるレジューム機能（Wakeup on LAN 機能）をお使いの場合でも、意図せずパソコン本体がレジュームする可能性が低くなります。

省電力の設定を変更する手順は、次のとおりです。

1. 「スタート」ボタン→「コントロールパネル」の順にクリックします。
「コントロールパネル」ウィンドウが表示されます。
 2. 「システムとメンテナンス」→「電源オプション」の順にクリックします。
「電源オプション」ウィンドウが表示されます。
 3. 変更したい電源プランの「プラン設定の変更」をクリックします。
「プラン設定の編集」ウィンドウが表示されます。
 4. 「コンピューターをスリープ状態にする」で、30 分以上の設定値を選択します。
 5. 「変更の保存」をクリックし、すべてのウィンドウを閉じます。
- 「プラン設定の編集」ウィンドウの「ディスプレイの電源を切る」の設定はネットワークに影響しません。電源プランについては、「電源プランを変更する」（→ P.56）をご覧ください。

■ スリープ時の注意事項

- 「スタート」ボタンを使用して本パソコンをスリープに移行させても、すぐレジュームすることがあります。その場合には、いったんマウスを動かしてから、再びスリープに移行させてください。
- TCP/IP の設定で DHCP が有効の場合、スリープへの移行時に DHCP サーバーから割り当てられた IP アドレスのリース期限が切れたとき、パソコン本体がレジュームすることがあります。
この場合は、DHCP サーバーの IP アドレスのリース期間を延長するか、または DHCP の使用を中止し固定 IP をご使用ください。
- スリープに移行するとき、「デバイスのドライバーが原因でスリープ状態に入れません。」という内容の警告ウィンドウが表示されて、スリープに移行できない場合があります。これは、プログラムが動作中でスリープに移行できない状態を示します。スリープに移行させるためには、動作中のプログラムを終了してください。

■ 休止状態時の注意事項

- ハードディスクに必要な空き容量がない場合、休止状態は使用できません。
- プリンターなどの周辺機器を接続した状態で休止状態にすると、レジューム時に周辺機器の情報がフォーマット（初期化）されるため、休止状態にする前の作業状態に戻らないことがあります。

スリープ/休止状態の使い方

スリープや休止状態にする方法について説明します。

POINT

- ▶ スリープに移行しようとしたときに、メッセージウィンドウが表示され、スリープや休止状態にならない場合があります。この場合は、動作中のソフトウェアなどを終了してからスリープや休止状態にしてください。
- ▶ ご購入時の設定では休止状態を使用できません。休止状態を使用する場合は、「スリープ/休止状態とは」(→ P.50) の POINT をご覧になり、設定を変更してください。

■ スリープ/休止状態にする

□ 一定時間操作しない



ご購入時には、本パソコンを 20 分間操作しないと自動的に「スリープ」に移行するように設定されています。

□ スタートボタンを使う

1 ディスクアクセスランプ (→ P.13) が点灯していないことを確認します。

2 次の操作を行います。

● Windows 7 の場合

「スタート」ボタン →  の  → 「スリープ」または「休止状態」の順にクリックします。

● Windows Vista の場合

「スタート」ボタン →  の  → 「スリープ」または「休止状態」の順にクリックします。

しばらくするとスリープまたは休止状態になります。

POINT

- ▶ Windows Vista の場合、画面上の「電源」ボタンをクリックしてもスリープや休止状態にすることができます。画面上の「電源」ボタンのご購入時の設定は、「スリープ」です。

□ 電源ボタンを使う

パソコン本体の電源ボタンを押して、スリープや休止状態にすることができます。ご購入時の設定は「シャットダウン」です。設定を変更する方法は、「電源ボタンを押したときの省電力機能を変更する」(→ P.57) をご覧ください。

■ スリープ／休止状態からレジュームする

POINT

- ▶ 電源ボタンを押す方法以外でスリープからレジュームさせると、Windows の仕様により画面が表示されない場合があります。
その場合は、キーボードかマウスから入力を行うと画面が表示されます。画面が表示されないままの状態ですら一定時間経過すると、本パソコンは再度スリープに移行します。

レジューム後しばらくすると、中断する前の画面が表示されます。レジュームには、次の方法があります。

□ 電源ボタンを押す

パソコン本体の電源ボタンを押すと、レジュームします。

□ キーボードのキーを押す、またはマウスを操作する

スリープ（電源ランプがオレンジ色に点灯）している場合は、キーボードのキーやマウスを操作すると、レジュームします。

ただし、休止状態（電源ランプが消灯）の場合は、キーボードのキーやマウスを操作してもレジュームしません。

□ レジュームする時刻を指定する

決まった時刻にソフトウェアなどを起動し、本パソコンをレジュームさせることができます。この機能を使用する場合は、次のように設定してください。

- 1** 管理者権限をもったユーザーとしてログオンします。
- 2** 「スタート」ボタン→「コントロールパネル」の順にクリックします。
「コントロールパネル」ウィンドウが表示されます。
- 3** 次の操作をします。
 - Windows 7 の場合
「システムとセキュリティ」→「管理ツール」の「タスクのスケジュール」の順にクリックします。
 - Windows Vista の場合
「システムとメンテナンス」→「管理ツール」の「タスクのスケジュール」の順にクリックします。
「タスクスケジューラ」ウィンドウが表示されます。
「ユーザーアカウント制御」ウィンドウが表示された場合は、「はい」または「続行」をクリックします。
- 4** 「操作」メニュー→「タスクの作成」の順にクリックします。
「タスクの作成」ウィンドウが表示されます。
- 5** 「トリガー」タブをクリックし、時間を設定します。
- 6** 「条件」タブをクリックし、起動するソフトウェアなどを設定します。

7 「条件」タブで「タスクを実行するためにスリープを解除する」(Windows 7 の場合) または「タスクの実行時にスリープを解除する」(Windows Vista の場合) にチェックを付けます。

8 「OK」をクリックして、すべての画面を閉じます。

□ LAN 着信によるレジューム (Wakeup on LAN 機能)

他のコンピューターから本パソコンにコンピューター検索が行われた場合などに、自動的にレジュームさせることができます。

Wakeup on LAN 機能を使用する場合は、次のように設定してください。

1 管理者権限をもったユーザーとしてログオンします。

2 「スタート」ボタン→「コントロールパネル」の順にクリックします。

「コントロールパネル」ウィンドウが表示されます。

3 次の操作をします。

● Windows 7 の場合

「システムとセキュリティ」→「システム」の「デバイスマネージャー」の順にクリックします。

● Windows Vista の場合

「システムとメンテナンス」→「システム」の「デバイスマネージャー」の順にクリックします。

「ユーザーアカウント制御」ウィンドウが表示された場合は、「はい」または「続行」をクリックします。

4 「デバイスマネージャー」ウィンドウの「ネットワークアダプター」をダブルクリックします。

5 「Broadcom NetLink(TM) Gigabit Ethernet」を右クリックし、「プロパティ」をクリックします。

6 「電源の管理」タブをクリックします。

7 次の2つの項目にチェックを付けます。

- ・電力の節約のために、コンピューターでこのデバイスの電源をオフにできるようにする
- ・このデバイスで、コンピューターのスタンバイ状態を解除できるようにする

8 「OK」をクリックして、すべての画面を閉じます。

□ PCI 規格のカードによるレジューム

他のコンピューターから本パソコンにコンピューター検索が行われた場合などに、自動的にレジュームさせることができます。この機能は、PME# 信号をサポートした PCI 規格の拡張カード (PCI Revision 2.3 に準拠) が搭載されている場合に使用できます。詳しくは、お使いの拡張カードのマニュアルをご覧ください。

スリープ／休止状態の設定を変更する

省電力機能が働くまでの時間などの設定を変更できます。

CD や DVD にデータを書き込むときや、LAN を使用するときなど、必要に応じて設定を変更してください。

■ 電源プランを変更する

ご購入時は「バランス」、「省電力」、「高パフォーマンス」が用意されています。お使いになる状況に適した電源プランを選択してください。

- 1 「スタート」ボタン→「コントロールパネル」の順にクリックします。
「コントロールパネル」ウィンドウが表示されます。
- 2 次の操作をします。
 - Windows 7 の場合
「システムとセキュリティ」→「電源オプション」の順にクリックします。
 - Windows Vista の場合
「システムとメンテナンス」→「電源オプション」の順にクリックします。
「電源オプション」ウィンドウが表示されます。
- 3 各電源プランにある「プラン設定の変更」をクリックして、各プランの設定を変更します。
- 4 ウィンドウ右上にある「閉じる」をクリックし、ウィンドウを閉じます。

■ スリープになるまでの時間を変更する

ご購入時には、一定時間パソコン本体を操作しないと自動的に「スリープ」になるように設定されています。

スリープになるまでの時間は、次の手順で変更することができます。

- 1 「スタート」ボタン → 「コントロールパネル」の順にクリックします。
「コントロールパネル」ウィンドウが表示されます。
- 2 次の操作をします。
 - Windows 7 の場合
「システムとセキュリティ」→「電源オプション」→「コンピューターがスリープ状態になる時間を変更」の順にクリックします。
 - Windows Vista の場合
「システムとメンテナンス」→「電源オプション」「コンピューターがスリープ状態になる時間を変更」の順にクリックします。
「プラン設定の編集」ウィンドウが表示されます。
- 3 「コンピューターをスリープ状態にする」の時間を変更します。
- 4 「変更の保存」をクリックします。
- 5 ウィンドウ右上にある「閉じる」をクリックし、ウィンドウを閉じます。

■ 電源ボタンを押したときの省電力機能を変更する

パソコン本体の電源ボタンを押したときに働く省電力機能は、次の手順で変更することができます。

- 1 「スタート」ボタン → 「コントロールパネル」の順にクリックします。
「コントロールパネル」ウィンドウが表示されます。
- 2 次の操作をします。
 - Windows 7 の場合
「システムとセキュリティ」 → 「電源オプション」の「電源ボタンの動作の変更」をクリックします。
 - Windows Vista の場合
「システムとメンテナンス」 → 「電源オプション」の「電源ボタンの動作の選択」をクリックします。
「システム設定」ウィンドウが表示されます。
- 3 「電源ボタンを押したときの動作」の設定を変更します。
- 4 「変更の保存」をクリックします。
- 5 ウィンドウ右上にある「閉じる」をクリックし、ウィンドウを閉じます。

■ スリープからレジュームするときに Windows のパスワードを入力する設定にする

パソコン本体がスリープからレジュームするときに、Windows に設定してあるパスワードを入力する設定にすると、本パソコンのセキュリティを高めることができます。

- 1 「スタート」ボタン → 「コントロールパネル」の順にクリックします。
「コントロールパネル」ウィンドウが表示されます。
- 2 次の操作をします。
 - Windows 7 の場合
「システムとセキュリティ」 → 「電源オプション」の「電源ボタンの動作の変更」をクリックします。
 - Windows Vista の場合
「システムとメンテナンス」 → 「電源オプション」の「電源ボタンの動作の選択」をクリックします。
「システム設定」ウィンドウが表示されます。
- 3 「現在利用可能ではない設定を変更します」をクリックします。
「ユーザーアカウント制御」ウィンドウが表示された場合は、「はい」または「続行」をクリックします。
- 4 「パスワードを必要とする (推奨)」を選択します。
- 5 「変更の保存」をクリックします。
- 6 ウィンドウ右上にある「閉じる」をクリックし、ウィンドウを閉じます。

9 スタンバイ／休止状態 (Windows XP の場合)

ここでは、本パソコンの省電力機能のうち、スタンバイと休止状態について説明しています。

Windows 7 または Windows Vista の場合は、「スリープ／休止状態 (Windows 7/Windows Vista の場合)」(→ P.50) をご覧ください。

スタンバイ／休止状態とは

スタンバイまたは休止状態を使用すると、Windows を終了しないで消費電力を抑えることができます。

● スタンバイ

作業中のデータなどをメモリに保存して、パソコン本体の動作を中断させることです。

スタンバイ中は、電源ランプがオレンジ色に点灯し、メモリに保存したデータなどを保持するために少しずつ電力を消費します。

スタンバイ中に電源プラグをコンセントから抜かないでください。電源が供給されなくなると、メモリに保持されているプログラムやデータが失われてしまいます。

● 休止状態

作業中のデータなどをハードディスクに書き込んで保存し、パソコン本体の電源を切ることです。

そのため、スタンバイよりもさらに消費電力を抑えることができます。

ご購入時の設定では、休止状態は無効に設定されています。休止状態を使用する場合は、「スタンバイ／休止状態の設定を変更する」(→ P.63) をご覧ください。

休止状態中は電源ランプが消灯します。電源ランプの状態は電源を切った状態と同じですが、休止状態のときは機器の構成を変更しないでください。

POINT

- ▶ スタンバイや休止状態から動作、作業状態に回復することを「レジューム」といいます。

注意事項

■ 共通の注意事項

- 本パソコンをお使いの状況によっては、スタンバイや休止状態、レジュームに時間がかかる場合があります。
- スタンバイまたは休止状態にした後は、すぐにレジュームしないでください。必ず、10 秒以上たってからレジュームするようにしてください。
- スタンバイ時や休止状態移行時またはレジューム時に、一時的に画面が乱れる場合があります。

- 次の状態でスタンバイに移行させると、スタンバイまたは休止状態にならない、スタンバイまたは休止状態からレジュームしない、レジューム後に正常に動作しない、データが消失するなどの問題が発生することがあります。
 - ・ Windows の起動処理中または終了処理中
 - ・ 本パソコンが何か処理をしている最中 (プリンター出力中など)、および処理完了直後
 - ・ ファイルアクセス中 (フロッピーディスク、ハードディスク、CD/DVD ドライブのアクセスランプが点滅中)
 - ・ モデムやネットワークの通信中
 - ・ ビデオ CD や DVD-Video など再生中
 - ・ 音楽 CD やゲームソフトなどのサウンドや動画の再生中 (MIDI/WAVE/AVI/MPEG/DAT 形式のファイルの再生中や音楽 CD の再生中)
 - ・ CD や DVD にデータを書き込み中または書き換え中
 - ・ ドライバーのインストールが必要な周辺機器を接続しているが、対象のドライバーのインストールが終了していないとき、または正しくインストールされていないとき
 - ・ ネットワーク環境で TCP/IP プロトコル以外のプロトコルを使用中
 - ・ ネットワーク環境で通信中に、「コンピュータの電源を切る」ウィンドウを使用してスタンバイおよび休止状態に移行した場合
 - ・ ネットワーク上でファイルの共有を設定し、「コンピュータの電源を切る」ウィンドウを使用してスタンバイに移行したときに、次のメッセージが表示されて「はい」をクリックした場合
 「このコンピュータに接続しているユーザーが次のファイルを開いています。
 [ファイル名] ～～
 このまま続けるとファイルを閉じますが、ファイルを開いているユーザーはデータを失うかも知れません。続けますか?」
 - ・ マウスの操作中
 - ・ OpenGL を使用したスクリーンセーバーが起動しているとき
 - ・ ACPI に対応していない別売の機器 (拡張カード、周辺機器) を増設している場合
- BIOS セットアップの省電力に関する設定は、一部を除いて無効となります。各設定については、「BIOS」 - 「メニュー詳細」 (→ P.122) をご覧ください。
- 本パソコンは、低レベルのスタンバイ (ACPI S1) をサポートしていません。お使いになる周辺機器が低レベルのスタンバイのみサポートしている場合は、本パソコンをスタンバイや休止状態にしないでください。
- PCI 拡張カードを増設する場合は、その拡張カードおよびドライバーが「IRQ シェアリング (割り込みの共有)」をサポートする必要があります。増設する PCI カードが IRQ シェアリングをサポートしているかどうかは、各 PCI カードメーカーに確認してください。
- CD や DVD を読み込み中にスタンバイや休止状態に移行すると、レジューム時にエラーメッセージが表示される場合があります。この場合は、【Enter】キーを押してください。
- 本パソコンを使用中にスタンバイや休止状態に移行させるときは、省電力の設定を変更することをお勧めします。省電力の設定を変更すると、ファイルアクセス中や通信中にスタンバイや休止状態に移行することを回避できます。
 また、ネットワーク環境で LAN 着信によるレジューム機能 (Wake up on LAN 機能) をお使いの場合でも、意図せずパソコン本体がレジュームする可能性が低くなります。
 省電力の設定を変更する手順は、次のとおりです。
 1. 「スタート」ボタン→「コントロールパネル」の順にクリックします。
 「コントロールパネル」が表示されます。

2. 「パフォーマンスとメンテナンス」→「電源オプション」の順にクリックします。「電源オプションのプロパティ」ウィンドウが表示されます。
 3. 「電源設定」タブの「システムスタンバイ」および「システム休止状態」で、30分以上の設定値を選択します。
 4. 「OK」をクリックして、すべてのウィンドウを閉じます。
- 「電源オプションのプロパティ」ウィンドウの「電源設定」タブにある「モニタの電源を切る」、「ハードディスクの電源を切る」の設定はネットワークに影響しません。

■ スタンバイ時の注意事項

- 電源ボタンなどで本パソコンをスタンバイに移行させても、まれにすぐレジュームすることがあります。その場合には、いったんマウスを動かしてから、もう一度スタンバイに移行させてください。
- TCP/IPの設定でDHCPが有効の場合、スタンバイへの移行時にDHCPサーバーから割り当てられたIPアドレスのリース期限が切れたとき、パソコン本体がレジュームすることがあります。
この場合は、DHCPサーバーのIPアドレスのリース期間を延長するか、またはDHCPの使用を中止し固定IPをご使用ください。
- スタンバイに移行するとき、「デバイスのドライバが原因でスタンバイ状態に入れません。ソフトウェアをすべて閉じてから、もう一度やり直してください。問題が解決しない場合は、そのドライバを更新することをお勧めします。」の警告ウィンドウが表示されて、スタンバイに移行できない場合があります。これは、プログラムが動作中でスタンバイに移行できない状態を示します。スタンバイに移行させるためには、動作中のプログラムを終了してください。

■ 休止状態時の注意事項

- ハードディスクに必要な空き容量がない場合、休止状態は使用できません。
- プリンタなどの周辺機器を接続した状態で休止状態にすると、レジューム時に周辺機器の情報がフォーマット（初期化）されるため、中断する前の作業状態に戻らないことがあります。

スタンバイ／休止状態の使い方

スタンバイや休止状態にする方法について説明します。

POINT

- ▶ スタンバイに移行しようとして、「デバイスのドライバが原因でスタンバイ状態に入れません。ソフトウェアをすべて閉じてから、もう一度やり直してください。」というメッセージが表示されたときは、プログラムが動作中でスタンバイに入れません。動作中のソフトウェアなどを終了してからスタンバイにしてください。
- ▶ ご購入時の設定では休止状態を使用できません。休止状態を使用する場合は、「スタンバイ／休止状態の設定を変更する」（→ P.63）をご覧になり、設定を変更してください。

■ スタンバイ/休止状態にする

一定時間操作しない

ご購入時には、本パソコンを 20 分間操作しないと自動的に「スタンバイ」に移行するように設定されています。

「コンピュータの電源を切る」ウィンドウを使う

1 ディスクアクセスランプ (→ P.13) が点灯していないことを確認します。

2 「スタート」ボタン→「終了オプション」の順にクリックします。

3 「スタンバイ」または「休止状態」を選択します。
しばらくするとスタンバイまたは休止状態になります。

電源ボタンを使う

パソコン本体の電源ボタンを押して、スタンバイや休止状態にすることができます。ご購入時の設定は「シャットダウン」です。設定を変更する方法は、「電源ボタンを押したときの省電力機能を変更する」(→ P.63)をご覧ください。

■ スタンバイ/休止状態からレジュームする

POINT

- ▶ 電源ボタンを押す方法以外でスタンバイからレジュームさせると、Windows の仕様により画面が表示されない場合があります。
その場合は、キーボードかマウスから入力を行うと画面が表示されます。画面が表示されないままの状態でも一定時間経過すると、本パソコンは再度スタンバイに移行します。

レジューム後しばらくすると、中断する前の画面が表示されます。レジュームには、次の方法があります。

電源ボタンを押す

パソコン本体の電源ボタンを押すと、レジュームします。

キーボードのキーを押す、またはマウスを操作する

スタンバイ (電源ランプがオレンジ色に点灯) している場合は、キーボードのキーやマウスを操作すると、レジュームします。

ただし、休止状態 (電源ランプが消灯) の場合は、キーボードのキーやマウスを操作してもレジュームしません。

レジュームする時刻を指定する

決まった時刻にソフトウェアを起動し、本パソコンをレジュームさせることができます。この機能を使用する場合は、次のように設定してください。

1 管理者権限をもったユーザーとしてログオンします。

2 「スタート」ボタン→「コントロールパネル」の順にクリックします。
「コントロールパネル」ウィンドウが表示されます。

- 3** 「パフォーマンスとメンテナンス」→「タスク」の順にクリックし、「スケジュールされたタスクの追加」をダブルクリックします。
「タスクウィザード」ウィンドウが表示されます。
- 4** 画面の指示に従って、起動するソフトウェアや時間を設定します。
「タスク名」に、新しいアイコンが表示されます。
- 5** 作成したアイコンを右クリックし、「プロパティ」をクリックします。
「[ソフトウェア名]」ウィンドウが表示されます。
- 6** 「設定」タブをクリックし、「タスクの実行時にスリープを解除する」にチェックを付けます。
- 7** 「OK」をクリックして、すべての画面を閉じます。

□ LAN 着信によるレジューム (Wakeup on LAN 機能)

他のコンピューターから本パソコンにコンピューター検索が行われた場合などに、自動的にレジュームさせることができます。

Wakeup on LAN 機能を使用する場合は、次のように設定してください。

- 1** 管理者権限をもったユーザーとしてログオンします。
- 2** 「スタート」ボタンをクリックし、「マイコンピュータ」を右クリックして「プロパティ」をクリックします。
「システムのプロパティ」ウィンドウが表示されます。
- 3** 「ハードウェア」タブをクリックし、「デバイスマネージャ」をクリックします。
- 4** 「ネットワークアダプター」をダブルクリックします。
- 5** 「Broadcom NetLink(TM) Gigabit Ethernet」を右クリックし、「プロパティ」をクリックします。
- 6** 「電源の管理」タブをクリックします。
- 7** 次の2つの項目にチェックを付けます。
 - ・電力の節約のために、コンピュータでこのデバイスの電源をオフにできるようにする
 - ・このデバイスで、コンピュータのスタンバイ状態を解除できるようにする
- 8** 「OK」をクリックして、すべての画面を閉じます。

□ PCI 規格のカードによるレジューム

他のコンピューターから本パソコンにコンピューター検索が行われた場合などに、自動的にレジュームさせることができます。この機能は、PME# 信号をサポートした PCI 規格の拡張カード (PCI Revision 2.3 に準拠) が搭載されている場合に使用できます。詳しくは、お使いの拡張カードのマニュアルをご覧ください。

スタンバイ/休止状態の設定を変更する

省電力機能が働くまでの時間などの設定を変更できます。

CD や DVD にデータを書き込むときや、LAN を使用するときなど、必要に応じて設定を変更してください。

■ スタンバイ/休止状態になるまでの時間を変更する

ご購入時には、一定時間パソコン本体を操作しないと自動的に「スタンバイ」になるように設定されています。

スタンバイや休止状態になるまでの時間は、次の手順で変更することができます。

- 1 「スタート」ボタン→「コントロールパネル」の順にクリックします。
「コントロールパネル」ウィンドウが表示されます。
- 2 「パフォーマンスとメンテナンス」→「電源オプション」の順にクリックします。
「電源オプションのプロパティ」ウィンドウが表示されます。
- 3 休止状態を使用する場合は、「休止状態」タブの「休止状態を有効にする」にチェックを付け、「適用」をクリックします。
- 4 「電源設定」タブをクリックし、お使いの状況に合わせて、「電源設定」を選択します。
- 5 「システムスタンバイ」または「システム休止状態」の設定を変更します。
- 6 「OK」をクリックします。

■ 電源ボタンを押したときの省電力機能を変更する

パソコン本体の電源ボタンを押したときに働く省電力機能は、次の手順で変更することができます。

- 1 「スタート」ボタン→「コントロールパネル」の順にクリックします。
「コントロールパネル」ウィンドウが表示されます。
- 2 「パフォーマンスとメンテナンス」→「電源オプション」の順にクリックします。
「電源オプションのプロパティ」ウィンドウが表示されます。
- 3 休止状態を使用する場合は、「休止状態」タブの「休止状態を有効にする」にチェックを付け、「適用」をクリックします。
- 4 「詳細設定」タブをクリックし、「コンピュータの電源ボタンを押したとき」の設定を変更します。
- 5 「OK」をクリックします。

■ スタンバイからレジュームするときに Windows のパスワードを入力する設定にする

パソコン本体がスタンバイからレジュームするときに、Windows に設定してあるパスワードを入力する設定にすると、本パソコンのセキュリティを高めることができます。

- 1** 「スタート」ボタン→「コントロールパネル」の順にクリックします。
「コントロールパネル」ウィンドウが表示されます。
- 2** 「パフォーマンスとメンテナンス」→「電源オプション」の順にクリックします。
「電源オプションのプロパティ」ウィンドウが表示されます。
- 3** 「詳細設定」タブをクリックし、「スタンバイから回復するときにパスワードの入力を求める」にチェックを付けます。
- 4** 「OK」をクリックします。

第3章

周辺機器の設置／設定／増設

周辺機器の取り付け方法や注意事項を説明しています。

1 周辺機器を取り付ける前に	66
2 本体カバー	68
3 メモリ	70
4 拡張カード	76

1 周辺機器を取り付ける前に

ここでは、周辺機器を接続する前に、予備知識として知っておいていただきたいことを説明しています。

警告



- 周辺機器のケーブルは、このマニュアルをよく読み、正しく接続してください。誤った接続状態でお使いになると、感電・火災の原因となります。また、パソコン本体および周辺機器が故障する原因となります。

注意



- 周辺機器などの取り付け、取り外しを行うときは、指定された場所以外のネジは外さないでください。指定された場所以外のネジを外すと、けがををするおそれがあります。また、故障の原因となることがあります。



- 電源を切った直後は、パソコン本体内部の装置が熱くなっています。電源を切り、電源プラグをコンセントから抜いた後充分に待ってから作業を始めてください。やけどの原因となることがあります。

取り扱い上の注意

周辺機器を取り付けるときは、次のことに注意してください。

- 周辺機器は、弊社純正品をお使いいただくことをお勧めします
純正品以外を取り付けた場合、正常に動かなかったり、パソコンが故障したりしても、保証の対象外となります。
純正品が用意されていない機器については、本パソコンに対応しているかどうかをお使いの周辺機器メーカーにご確認ください。
弊社純正品以外の動作については、サポートしていません。
- 一度に取り付ける周辺機器は1つだけにしてください
一度に複数の周辺機器を取り付けると、ドライバーのインストールなどが正常に行われないうおそれがあります。1つの周辺機器の取り付けが終了して、動作確認を行った後、別の周辺機器を取り付けてください。
- パソコンおよび接続されている機器の電源を切ってください
安全のため、必ず電源プラグをコンセントから抜いてください。パソコンの電源を切った状態でも、パソコン本体内部には電流が流れています。
- あらかじめ搭載されている周辺機器について
標準搭載およびカスタムメイドの選択によって搭載された機器は、ご購入時の状態から搭載位置やケーブルの接続先などを変更することをサポートしていません（マニュアルなどに指示がある場合を除く）。
- 電源ユニットは分解しないでください
電源ユニットは、パソコン本体内部の背面側にある箱形の部品です。
詳しくは、「各部名称」－「パソコン本体内部」（→ P.17）をご覧ください。

- **内部のケーブル類や装置の扱いに注意してください**
傷付けたり、加工したりしないでください。
- **柔らかい布の上などで作業してください**
固いものの上に直接置いて作業すると、パソコン本体に傷が付くおそれがあります。
- **静電気に注意してください**
内蔵周辺機器は、プリント基板や電子部品がむきだしになっています。これらは、人体に発生する静電気によって損傷を受ける場合があります。取り扱う前に、一度大きな金属質のものに手を触れるなどして静電気を放電してください。
- **プリント基板表面やはんだ付けの部分、コネクタ部分には手を触れないでください**
金具の部分や、プリント基板のふちを持つようにしてください。
- **周辺機器の電源について**
周辺機器の電源はパソコン本体の電源を入れる前に入れるものが一般的ですが、パソコン本体より後に電源を入れるものもあります。周辺機器のマニュアルをご覧ください。
- **ACPIに対応した周辺機器をお使いください**
本パソコンは、ACPI（省電力に関する電源制御規格の1つ）に対応しています。ACPI対応のOSで周辺機器をお使いになる場合、周辺機器がACPIに対応しているか周辺機器の製造元にお問い合わせください。ACPIに対応していない周辺機器を使うと、パソコンおよび周辺機器が正常に動作しないおそれがあります。
- **ドライバーを用意してください**
周辺機器の取り付けや取り外しには、プラスのドライバーが必要な場合があります。ネジの頭をつぶさないように、ネジのサイズに合ったドライバーをご用意ください。

2 本体カバー

周辺機器を取り付けるときは、アッパーカバーを取り外して、内部が見える状態にします。

⚠ 警告



- 本体カバーの取り付けや取り外しを行うときは、パソコン本体および接続されている機器の電源を切り、電源プラグをコンセントから抜いた後に行うようにしてください。この手順を守らずに作業を行うと、感電・火災または故障の原因となります。

⚠ 注意

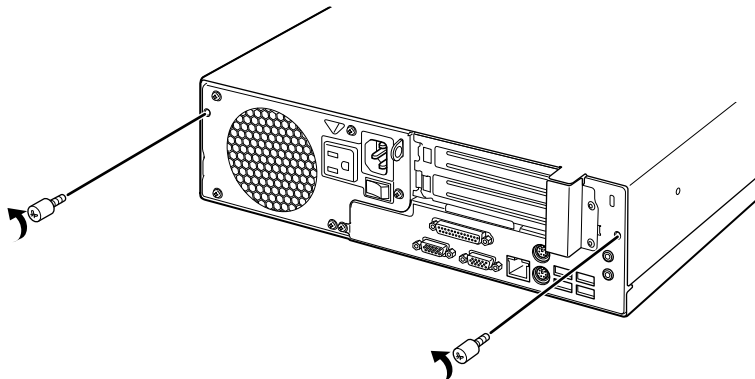


- 本体カバーの取り付け、取り外しを行う際は、指定された場所以外のネジは外さないでください。指定された場所以外のネジを外すと、けがをするおそれがあります。また、故障の原因となることがあります。

本体カバーの取り外し方

本体カバーは、パソコン本体が滑らないような場所で取り外してください。フット（→P.14）を取り付けている場合は、パソコン本体からフットを取り外し、横置きにしてからアッパーカバーを取り外してください。

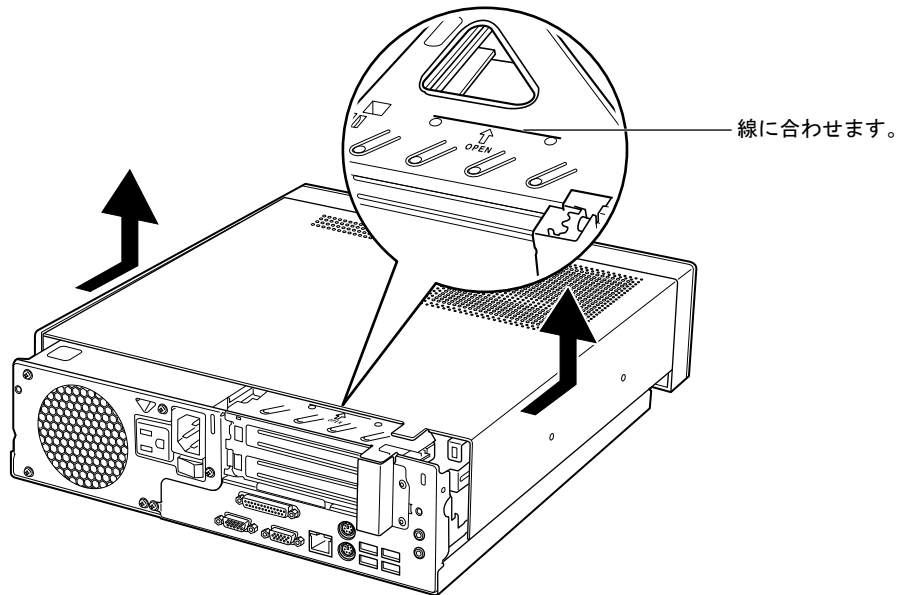
- 1 パソコン本体および接続されている機器の電源を切り、電源プラグをコンセントから抜きます。
- 2 パソコン本体背面のネジ（2ヶ所）を外します。



（これ以降のイラストは機種や状況により異なります）

3 本体カバー（アッパーカバー）を取り外します。

パソコン本体前面側にスライドさせてから、上に持ち上げて取り外します。
お使いの機種により、アッパーカバーの取り外しが硬く感じる場合があります。



POINT

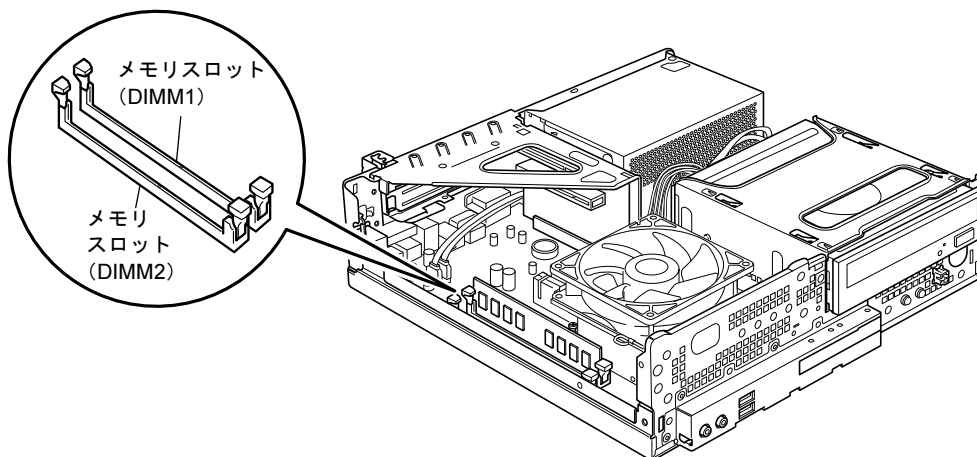
- ▶ アッパーカバーを取り付ける場合は、アッパーカバーをパソコン本体の上を下ろし、パソコン本体背面側に、突き当たるまでしっかりとスライドさせてください。その後、手順 2 で取り外したネジ（2ヶ所）で固定してください。

3 メモリ

パソコンに取り付けられるメモリ容量を増やすと、一度に読み込めるデータの量が増え、パソコンの処理速度が上がります。

メモリの取り付け場所

メモリは、パソコン本体内部のメモリスロットに取り付けます。



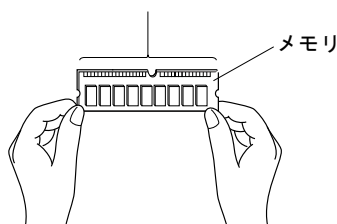
(イラストは機種や状況により異なります)

取り扱い上の注意

重要

- ▶ メモリは、静電気に対して非常に弱い部品で構成されており、人体にたまった静電気により破壊される場合があります。メモリを取り扱う前に、一度金属質のものに手を触れて、静電気を放電してください。
- ▶ メモリは図のように両手でふちを持ってください。金色の線が入っている部分（端子）には、絶対に手を触れないでください。指の油分などが付着すると、接触不良の原因となることがあります。

この部分には手を触れないでください。



- 取り外したネジなどをパソコン本体内部に落とさないでください。故障の原因となることがあります。
- 操作に必要な箇所以外には手を触れないでください。故障の原因となることがあります。
- メモリは何度も抜き差ししないでください。故障の原因となることがあります。
- メモリの表面の端子やIC部分に触れて押さないでください。また、メモリに強い力をかけないようにしてください。
- メモリが補助金具などに触れないように注意してください。
- メモリがうまく取り付けられないときは、無理にメモリを取り付けず、いったんメモリを抜いてからもう一度メモリを取り付けてください。

取り付けられるメモリ

本パソコンにメモリを増設する場合は、弊社純正品の「拡張 RAM モジュール DDR2 SDRAM PC2-6400 対応（ECC なし）」をお使いください。

■ メモリの組み合わせ表

本パソコンには、最大で 4GB のメモリを取り付けることができます。

メモリを増設するときは、次の表でメモリの容量とスロットの組み合わせを確認し、正しく取り付けてください。

DIMM1	DIMM2	総容量
1 GB	—	1 GB ^{注1}
1 GB	1 GB	2 GB ^{注1}
2 GB	—	2 GB
2 GB	2 GB	4 GB ^{注2}

注1：ご購入時に選択したメモリが取り付けられています。

注2：OS が使用可能な領域は約 3GB になります。

重要

- ▶ この表の組み合わせ以外で、メモリを取り付けないでください。

メモリを取り付ける

POINT

- ▶ ご購入後、メモリを取り付ける場合は、Windows のセットアップを実行後、一度電源を切った後に取り付けてください。

警告



- メモリの取り付けや取り外しを行うときは、パソコン本体および接続されている機器の電源を切り、電源プラグをコンセントから抜いた後に行うようにしてください。
この手順を守らずに作業を行うと、感電・火災または故障の原因となります。

注意



- メモリの取り付け、取り外しを行うときは、指定された場所以外のネジは外さないでください。
指定された場所以外のネジを外すと、けがをすおそれがあります。また、故障の原因となることがあります。



- パソコン本体内部の突起物、および指定されたスイッチ以外には、手を触れないでください。
けがをすおそれがあります。また、故障の原因となることがあります。



- メモリは何度も抜き差ししないでください。
故障の原因となることがあります。



- 電源を切った直後は、パソコン本体内部の装置が熱くなっています。電源を切り、電源プラグをコンセントから抜いた後充分に待ってから作業を始めてください。
やけどの原因となることがあります。

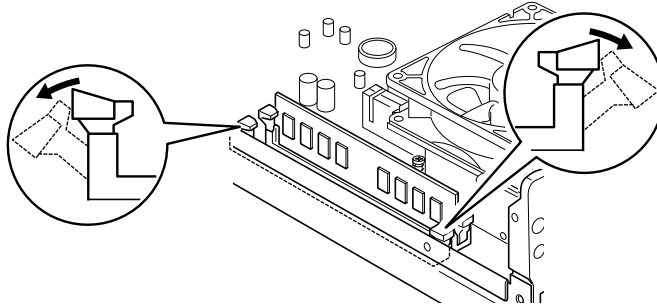
- 1 パソコン本体および接続されている機器の電源を切り、電源プラグをコンセントから抜きます。

重要

- ▶ 必ず電源プラグをコンセントから抜くか、パソコン本体背面のメインスイッチ（→ P.16）を「O」側に切り替えてください。電源を切っただけでは、メモリは通電していることがあります。

- 2 本体カバー（アッパーカバー）を取り外します（→ P.68）。

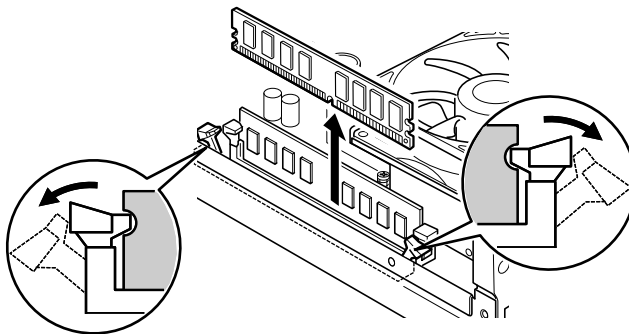
3 スロットの両側のフックを外側に開きます。



(これ以降のイラストは機種や状況により異なります)

● **すでにメモリが取り付けられている場合**

フックを開くと、メモリがスロットから押し出されます。真上にまっすぐ引き抜いてください。



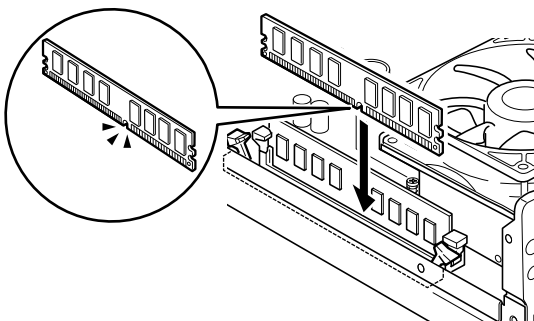
重要

- ▶ すでにメモリが取り付けられている場合は、フックを勢いよく開かないように注意してください。フックを勢いよく外側に開くと、メモリが飛び出し、故障の原因となることがあります。

4 メモリをスロットに差し込みます。

メモリの切り欠け部分とスロットの切り欠け部分を合わせて、スロットに垂直に差し込みます。

正しく差し込まれると、スロットの両側のフックが閉じてメモリを固定します。メモリがしっかり固定されているか確認してください。



重要

- ▶ 逆向きに差し込んだ場合、故障の原因となることがありますので、ご注意ください。

5 アッパーカバーを取り付けます。

6 電源プラグをコンセントに差し込み、本パソコンの電源を入れます。

■ メモリを取り外す

メモリを取り外す場合は、取り付ける手順をご覧ください。

POINT

- ▶ 取り外したメモリは、静電気防止袋に入れて大切に保管してください。
- ▶ メモリを取り外した後の空きスロットは、フックを閉じた状態にしておいてください。

メモリ容量を確認する

メモリを取り付けた後、増やしたメモリが使える状態になっているかを確認してください。必ず、本体カバーを取り付けてから確認作業を行ってください。

重要

- ▶ メモリが正しく取り付けられていないと、電源を入れたときにエラーメッセージが表示されたり、画面に何も表示されなかったりすることがあります。その場合は電源ボタンを4秒以上押し続けて本パソコンの電源を切り、もう一度メモリを取り付けてください。
- ▶ 取り付けが正しいにもかかわらず本パソコンが起動しない場合は、メモリが故障している場合があります。「富士通ハードウェア修理相談センター」、またはご購入元にご連絡ください。
- ▶ 本パソコンは、メインメモリの一部をビデオメモリやその他の機能で使用しています。そのため、起動時の自己診断（POST）時や Windows XP の場合に Windows の画面に表示されるメモリの容量は、取り付けたメモリの総容量より少なくなります。

1 本パソコンの電源を入れます。

2 「スタート」ボタン→「コントロールパネル」の順にクリックします。
「コントロールパネル」ウィンドウが表示されます。

3 次の操作をします。

● Windows 7 の場合

1. 「システムとセキュリティ」→「システム」の順にクリックします。
「システム」ウィンドウが表示されます。

● Windows Vista の場合

1. 「システムとメンテナンス」→「システム」の順にクリックします。
「コンピューターの基本的な情報の表示」画面が表示されます。

● Windows XP の場合

1. 「パフォーマンスとメンテナンス」→「システム」の順にクリックします。
「システムのプロパティ」ウィンドウが表示されます。

- 4** 次の方法で、増やしたメモリの分だけ増えていることを確認します。
メモリの容量の数値が正しくない場合は、電源を切った後メモリが正しく取り付けられているかどうかを確認してください。
- Windows 7/Windows Vista の場合
「実装メモリ (RAM)」(Windows 7 の場合)、「メモリ (RAM)」(Windows Vista の場合)の数値が、増やしたメモリの分だけ増えていることを確認します。
 - Windows XP の場合
次の画面の枠で囲んだ部分の数値が、増やしたメモリの分だけ増えていることを確認します。



- 5** ウィンドウの右上にある「閉じる」をクリックします。

4 拡張カード

拡張カードは、本パソコンの機能を拡張します。

POINT

- ▶ ご購入後、拡張カードを取り付ける場合は、Windows のセットアップを実行後、一度電源を切った後に取り付けてください。

警告



- 拡張カードの取り付けや取り外しを行うときは、パソコン本体および接続されている機器の電源を切り、電源プラグをコンセントから抜いた後に行うようにしてください。この手順を守らずに作業を行うと、感電・火災または故障の原因となります。

注意



- 拡張カードの取り付け、取り外しを行うときは、指定された場所以外のネジは外さないでください。指定された場所以外のネジを外すと、けがをするおそれがあります。また、故障の原因となることがあります。



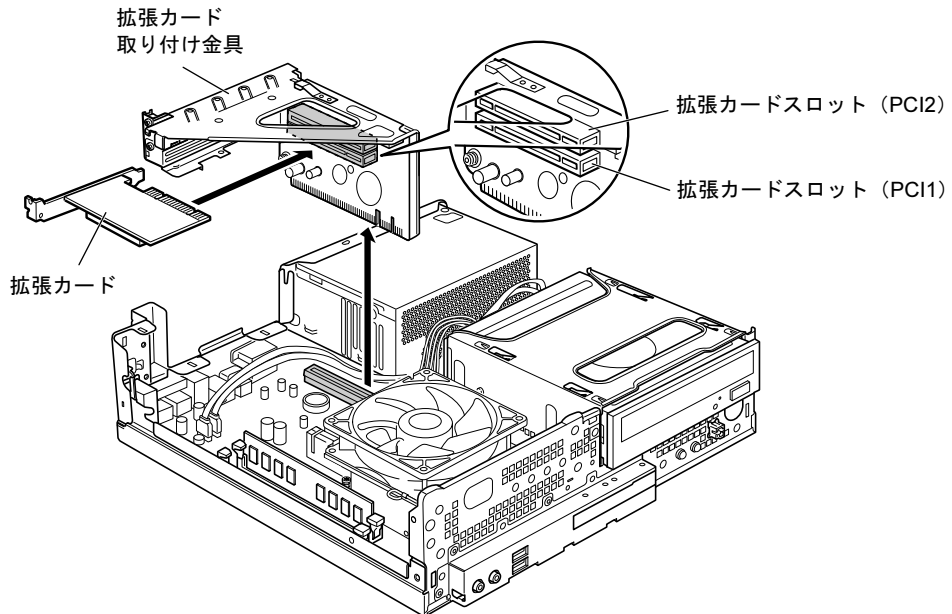
- パソコン本体内部の突起物、および指定されたスイッチ以外には、手を触れないでください。けがをするおそれがあります。また、故障の原因となることがあります。



- 電源を切った直後は、パソコン本体内部の装置が熱くなっています。電源を切り、電源プラグをコンセントから抜いた後十分に待ってから作業を始めてください。やけどの原因となることがあります。

拡張カードの取り付け場所

拡張カードは、パソコン本体内部の拡張カード取り付け金具にある、拡張カードスロットに取り付けます。



(イラストは、機種や状況により異なります)

取り付けられる拡張カード

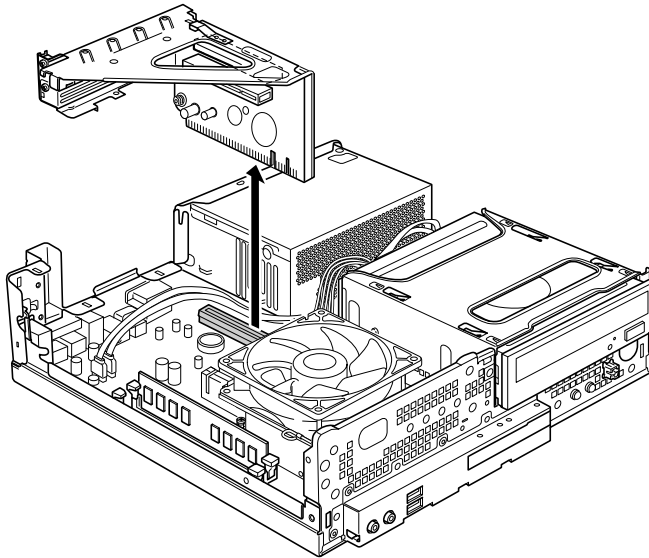
本パソコンには、PCI 規格の最大長 176mm の拡張カード(ハーフサイズ)を取り付けられます。

POINT

- ▶ 増設する PCI カードに起動 ROM (BIOS) が搭載されている場合、その種類や増設数により、システム起動時に「Error loading operating system」などのエラーメッセージが表示され、起動できない場合があります。この場合は、増設する PCI カードの BIOS を無効にすることにより、現象を回避できることがあります。増設する PCI カードの BIOS を無効にする方法は、PCI カードのマニュアルをご覧ください。

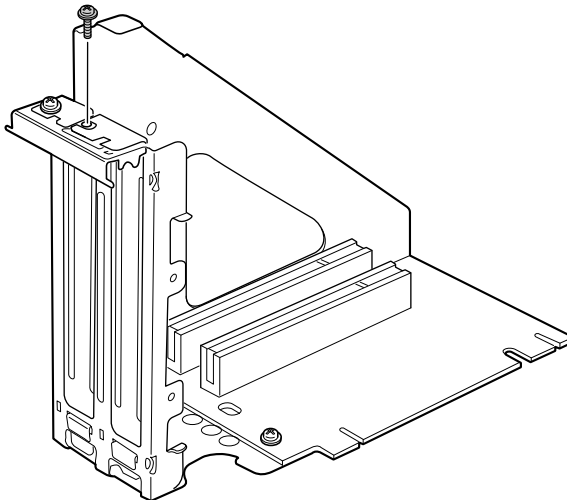
拡張カードを取り付ける

- 1** パソコン本体および接続されている機器の電源を切り、電源プラグをコンセントから抜きます。
- 2** 本体カバー（アッパーカバー）を取り外します（→ P.68）。
- 3** 拡張カード取り付け金具を取り外します。
拡張カード取り付け金具は真上に引き上げてください。
なお、すでに拡張カードが取り付けられている場合は、接続されているケーブルを抜いてから、取り外してください。

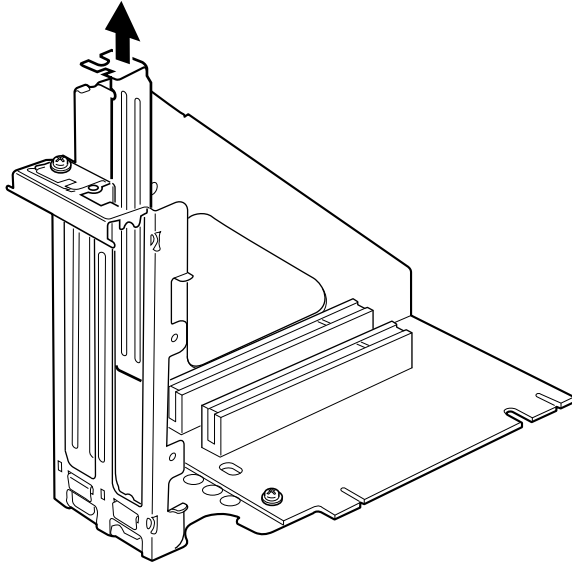


（これ以降のイラストは機種や状況により異なります）

- 4** スロットカバーを固定しているネジを取り外します。



5 スロットカバーを取り外します。

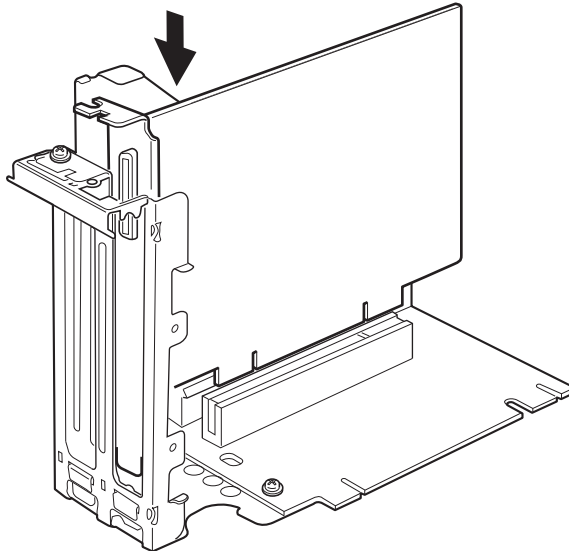


POINT

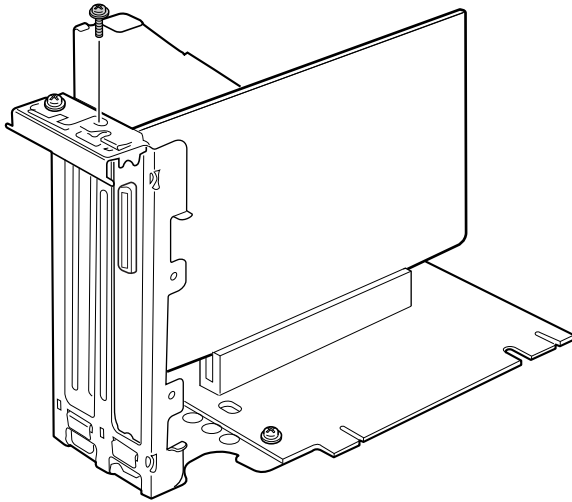
- ▶ 取り外したスロットカバーは大切に保管してください。
拡張カードを取り外してお使いになる場合に、パソコン内部にゴミが入らないように取り付けます。

6 拡張カードをコネクタに差し込みます。

拡張カードをコネクタにしっかりと差し込んでください。

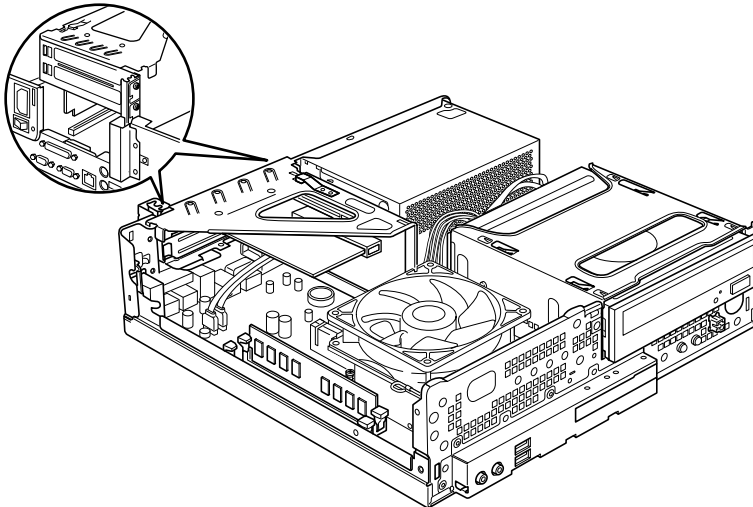


7 手順4外したネジで、拡張カードを固定します。



8 拡張カード取り付け金具を取り付けます。

ツメがきちんと背面にかかるように、垂直に取り付けてください。



9 アッパーカバーを取り付けます。

10 電源プラグをコンセントに差し込み、本パソコンの電源を入れます。

デバイスドライバーとリソースが自動的に設定され、拡張カードが使えるようになります。

POINT

- ▶ 拡張カードを取り外す場合は、取り付ける手順をご覧になり、手順4～7のスロットカバーと拡張カードを読み替えてください。
- ▶ 拡張カードの取り付け後に画面にメッセージが表示された場合は、メッセージに従って操作してください。詳しくは、拡張カードや周辺機器のマニュアルをご覧ください。
- ▶ 拡張カードを使用する前に、デバイスマネージャーに正しく登録されていることを確認してください。詳しくは、拡張カードや周辺機器のマニュアルをご覧ください。

第4章

セキュリティ

4

本パソコンで使用できるセキュリティ機能について紹介します。日ごろからセキュリティ向上を心がけてください。

1	セキュリティの重要性	82
2	コンピューターウイルス	83
3	Windows やソフトウェアを最新の状態にする	87
4	ネットワーク接続時のセキュリティ	92
5	不正使用からのセキュリティ	94
6	パソコンの盗難防止	97
7	パソコン本体の廃棄・譲渡時の注意	99
8	データのバックアップ	103

1 セキュリティの重要性

トラブルを未然に防いだり、トラブルに遭遇した場合の被害を最小に食い止めたりするために、常に最新のセキュリティ対策をとることが重要です。

コンピューターには重要なデータや個人情報などが保存されています。また重要な情報やデータを通信することもあります。

もし、それらの大切な情報が漏えいしたり、システムやデータが破壊されたり、コンピューター本体が盗難にあったりするなどのトラブルが発生したら、大きな損害になります。自分自身のみならず、お客様や関係者に迷惑をかけてしまう場合もあります。

そのような状況に陥る危険性を軽減するために、コンピューターにできる限りのセキュリティ対策を施すことをお勧めします。

この章では、それぞれの脅威に対して有効な本パソコンのセキュリティ機能やお客様の心構えなどを説明しています。必要に応じてインストールや設定を行うようにしてください。

重要

- ▶ 弊社ではセキュリティ機能を使用されたこと、または使用できなかったことによって生じるいかなる損害に関しても、一切の責任を負いかねます。
セキュリティ対策は、本パソコンを使用している方が責任をもって行うようにしてください。
- ▶ セキュリティは一度対策をとれば安心できるものではありません。コンピューターを使用している方が日ごろから関心をもって、最新の状態にしておく必要があります。

2 コンピューターウイルス

コンピューターウイルスとは

コンピューターウイルスとは、トラブルを引き起こすことを目的として作られたプログラムのことです。インターネットからダウンロードしたファイルやEメール、CD/DVDやUSBメモリのような媒体などを通じてコンピューターに侵入（感染）します。

コンピューターがコンピューターウイルスに感染すると、次のようなことが発生し、重大な被害を受けることがあります。

- 異常なメッセージが表示される
- 画面の表示がおかしくなる
- システムやデータが破壊される
- 情報漏えいが引き起こされる

また、使用者が気が付かないうちに感染していることがほとんどです。感染したコンピューターをそのまま使用した場合、他のコンピューターにも感染が広がってしまい、被害が拡大するといった危険があります。

コンピューターウイルスの種類は非常に多く、日々新種が発見されています。不審なプログラムを実行しない、怪しいサイトには接続しない、情報の漏えいなどを引き起こすソフトウェアをインストールしない、などを徹底することも重要です。

重要

- ▶ コンピューターウイルスに感染したことにより本パソコンの修理が必要になった場合、保証期間内であっても有償修理になることがあります。ウイルスの感染を防ぐために、「Norton AntiVirus」（→ P.84）や「Windows Update」（→ P.87）で対策をとってください。

コンピューターウイルス対策

コンピューターウイルスに感染するリスクは、対策用のソフトウェアを使用することにより低減できます。このようなソフトウェアを「ウイルス対策ソフト」などと呼びます。

ウイルス対策ソフトは、既知ウイルスのプログラムパターンを集めた定義ファイルと、侵入してきたプログラムのパターンを比較して、ウイルスを検出します。そのため、常に最新のウイルスパターンを取得しておくことが必要です。

重要

- ▶ インターネットに接続しただけで感染するウイルスなどもあります。「ファイアウォール」（→ P.92）を有効にすることをお勧めします。ご購入時は「Windows ファイアウォール」が有効になっています。「Windows ファイアウォール」についてはWindowsのヘルプをご覧ください。

■ Norton AntiVirus

本パソコンには、ウイルスを発見するためのソフトウェアとして「Norton AntiVirus」が添付されています。

添付の「Norton AntiVirus」は初めて起動した日から90日間は、無料でパソコンを保護するための「更新サービス」を利用できます。期限が過ぎた後も引き続きお使いになる場合には、有料で更新サービスの延長キーを購入してください。

更新サービスの延長について、詳しくは、株式会社シマンテックのシマンテックストア (<http://www.symantecstore.jp/users.asp>) をご覧ください。

□ 注意事項

- 「Norton AntiVirus」を起動していると、その他のソフトウェアが正常にインストールされなかったり、ご使用のソフトウェアによっては不具合が発生したりすることがあります。この場合は「Norton AntiVirus」を一時的に使用不可にしてください。ただしインストールやソフトウェアの使用が終了した後は、使用可に戻すのを忘れないでください。手順については「Norton AntiVirus」のヘルプをご覧ください。
- 「Norton AntiVirus」でコンピューターウイルス検査を実行しているときは、ハードディスクにあるプログラムを実行したり、検査中のCD/DVDなどの媒体を取り出したり、USBメモリなどを取り外したりしないでください。
- 「Norton AntiVirus」は、コンピューターウイルスの情報を記載したデータファイルと、検査プログラム（スキャンエンジン）を使用しています。LiveUpdate を利用して定期的に更新してください。
- Eメールに添付されたファイルや入手したCD/DVDやUSBメモリなどの媒体は、コンピューターウイルスに感染していないかをチェックしてからお使いください。また、コンピューターのハードディスクは定期的にウイルスチェックを実行してください。
- 「Norton AntiVirus」をインストールすると、次のようになりますが、「Norton AntiVirus」に同等の機能が含まれているため問題ありません。
 - ・ 画面右下の通知領域からアクションセンターまたはセキュリティセンターの表示がなくなり、「Norton AntiVirus」が表示されます。
 - ・ Windows 7/Windows Vista の場合、「Windows Defender」が無効になります。

□ インストール方法

1 管理者権限をもったユーザーとして Windows にログオンします。

2 「トラブル解決ナビ & ドライバーズディスク」をセットします。

「ドライバーズディスク検索ツール」が起動します。

POINT

- ▶ 「自動再生」ウィンドウが表示された場合は、「DRVCDSRC.exe の実行」をクリックしてください。
- ▶ 「Windows が実行する動作を選んでください」と表示された場合は、「自動再生」をクリックしてください。
- ▶ 「ドライバーズディスク検索ツール」が起動しない場合は、次のように操作してください。
 1. 「スタート」ボタン→「コンピューター」または「マイコンピュータ」の順にクリックします。
 2. ディスクをセットしたドライブのアイコンを右クリックし、表示されたメニューから「自動再生を開く」または「自動再生」をクリックします。

- 3 「ソフトウェアの検索条件」で機種名が選択できる場合は、お使いの機種名を選択します。
- 4 「ソフトウェアの検索条件」でお使いの OS を選択します。
- 5 「ソフトウェア」から「Norton AntiVirus」を選択します。
- 6 「内容」に表示されたフォルダー内の「Setup.exe」アイコンをダブルクリックします。

この後は、メッセージに従って操作してください。インストール後は、必ず本パソコンを再起動してください。

□ ウイルス定義ファイルを更新する (LiveUpdate)

「Norton AntiVirus」のウイルス定義ファイルを最新版に更新します。

POINT

- ▶ 「LiveUpdate」はシステム管理者の指示に従って実行してください。
- ▶ 「LiveUpdate」を実行するには、インターネットに接続できる環境が必要になります。ネットワーク管理者に確認し、あらかじめ必要な設定をしてから実行してください。

● 手動で更新する

1. 「スタート」ボタン→「すべてのプログラム」→「Norton AntiVirus」→「LiveUpdate」の順にクリックします。
更新ファイルがあるかどうか検索され、ダウンロードとインストールが始まります。
更新ファイルがない場合は、「OK」をクリックしてウィンドウを閉じます。
2. 「OK」をクリックします。
更新を有効にするために再起動が必要な場合は、Windows を再起動してください。

● 自動で更新する

「自動 LiveUpdate」を「オン」に設定しておくとし、インターネットに接続したときに最新のウイルス定義ファイルに自動更新することができます。

1. 「スタート」ボタン→「すべてのプログラム」→「Norton AntiVirus」→「Norton AntiVirus」をクリックします。
「Norton AntiVirus」ウィンドウが表示されます。
2. 「コンピュータ」にある「設定」をクリックします。
3. 「更新」の「自動 LiveUpdate」の「オン/オフ」のスイッチをクリックし、「オン」にします。
「更新」はウィンドウ内の下のほうにあるので、表示するにはウィンドウのスクロールが必要な場合があります。
4. 「OK」をクリックします。
5. 「Norton AntiVirus」ウィンドウの右上にある「閉じる」をクリックして、ウィンドウを閉じます。

コンピューターウイルスを発見したときは

コンピューターウイルスを発見した場合は、二次感染を防ぐため、次の手順に従って作業してください。

1 ネットワークから切り離します。

有線 LAN のケーブルを抜く、無線 LAN のスイッチをオフにするなどして、すぐにネットワークから切り離してください。

2 ウイルスチェックをします。

感染していた場合は、ウイルスの駆除を確認するまで、感染したコンピューターをお使いにならないでください。

コンピューターウイルスの発見、駆除などをした場合には被害届を提出してください。

コンピューターウイルスの被害状況に対する届け出制度は、「コンピュータウイルス対策基準」(平成 12 年 12 月 28 日付通商産業省告示第 952 号)の規定に基づいています。コンピューターウイルスを発見した場合、コンピューターウイルス被害の拡大と再発を防ぐために必要な情報を、独立行政法人情報処理推進機構 (IPA) セキュリティセンターに届け出ることとされています。詳しくは、ホームページ (<http://www.ipa.go.jp/security/>) をご覧ください。

3 Windows やソフトウェアを最新の状態にする

Windows やソフトウェアに脆弱性と呼ばれる弱点が発見されることがあります。これらの脆弱性が悪用されると、コンピューターウイルスなどの悪意あるプログラムに侵入されたり、トラブルが引き起こされたりする危険性があります。

その対策として、システムやソフトウェアを提供している各社が、修正プログラムを無料で配布しています。新しい修正プログラムが発表されたときには、内容を確認のうえ適用してください。

ここでは、次の機能について説明しています。

- ・ Windows Update
- ・ アクションセンター（Windows 7 の場合）
- ・ セキュリティセンター（Windows Vista/Windows XP の場合）
- ・ UpdateAdvisor（本体装置）

Windows Update

Windows Update（ウィンドウズアップデート）とは、マイクロソフト社が提供するシステムサポート機能です。Windows を最新の状態に更新します。脆弱性を修正するセキュリティ機能更新、バグ修正などの対策プログラムが配布されます。

「Windows Update」を実行するためには、インターネットに接続できる環境が必要になります。あらかじめ必要な設定をしてから、実行してください。

POINT

- ▶ 「Windows Update」で提供されるプログラムについては、弊社がその内容や動作、および実施後のコンピューターの動作を保証するものではありませんのでご了承ください。
- ▶ 「Windows Update」のバージョンがアップされている場合は、「Windows Update」のホームページの案内に従って、実行してください。
- ▶ 「Windows Update」ウィンドウの「他の製品の更新プログラムを取得します」をクリックすると、「Microsoft Update」を利用できるようになります。「Microsoft Update」を利用すると、Windows や Office 製品などのマイクロソフト社が提供するソフトウェアの更新プログラムを一度に入手することができます。詳しくは、「Microsoft Update」のホームページをご覧ください。

■ Windows 7/Windows Vista の場合

- 1 「スタート」ボタン→「すべてのプログラム」→「Windows Update」の順にクリックします。

「Windows Update」の画面が表示されます。

- 2 「更新プログラムの確認」をクリックします。

コンピューターの状態を診断し、更新情報を取得します。

この後は、表示される画面に従って操作してください。

■ Windows XP の場合

POINT

- ▶ 「優先度の高い更新プログラム」は、適用することをお勧めします。
- ▶ ご購入時の設定では、インターネットに接続しているときに、「優先度の高い更新プログラム」を自動更新するように設定されています。必要に応じて設定を変更してください。

1 「スタート」ボタン→「すべてのプログラム」→「Windows Update」の順にクリックします。

「Windows Update」の画面が表示されます。

2 「カスタム」をクリックします。

コンピューターの状態を診断し、更新情報を取得します。

更新情報のリストが表示されます。

3 内容を確認し、更新したくない項目がある場合はその項目のチェックを外します。

「優先度の高い更新プログラム」は、すべての項目を更新することをお勧めします。

4 「更新プログラムの確認とインストール」をクリックします。

インターネットへ情報を送信するにあたっての注意が表示されたら、「はい」をクリックします。

5 「更新プログラムのインストール」をクリックします。

この後は、表示される画面に従って操作してください。

アクションセンター (Windows 7 の場合)

アクションセンターでは、Windows のセキュリティやメンテナンスの状態を監視したり、関連する機能や設定画面を呼び出したりすることができます。

何か問題があるときには、画面右下の通知領域にあるアイコンの色が変わり、注意を喚起するメッセージを表示してお知らせします。常に最新の対策をとるように心がけてください。

■ アクションセンターの管理項目

アクションセンターでは次の項目を管理しています。

- コンピューターがファイアウォールで守られている
- ウイルスやスパイウェアなどの対策ソフトウェアが最新の状態で実行されている
- インターネットセキュリティやユーザーアカウント制御が推奨レベルに設定されている
- ファイルがバックアップされている
- 問題レポートの解決策を確認できるように設定されている
- 日常的なメンテナンスの問題を確認し、解決に役立つメッセージが表示されるように設定されている
- 「Windows Update」が自動的に適用されるように設定されている

■ セキュリティの設定の管理

セキュリティの設定の管理については次の機能があります。

□ Windows ファイアウォール

ネットワークを経由して、ユーザーの許可なくコンピューターにアクセスしようとする相手からコンピューターを保護するための機能です。外部のネットワークと内部のネットワークの間にファイアウォールと呼ばれる壁を作り、外部からのアクセスをコントロールすることができます。「Windows ファイアウォール」については、Windows のヘルプをご覧ください。

□ 「Windows Defender」の更新

お使いのパソコン内に侵入している、既知のスパイウェアなど悪意のあるプログラムを検出して、削除するソフトウェアです。ネットワークを通じて自動的に定義ファイルを更新します。また、悪意のあるプログラムが侵入することを防ぐこともできます。

□ インターネットオプション

「Internet Explorer」のセキュリティ設定を変更できます。ホームページ閲覧中に突然表示される広告（ポップアップウィンドウ）を遮断することもできます。

□ ユーザーアカウント制御

「ユーザーアカウント制御（UAC）」の設定を変更できます。

「ユーザーアカウント制御（UAC）」については、「ユーザーアカウント制御（UAC）（Windows 7/Windows Vista の場合）」（→ P.95）をご覧ください。

■ メンテナンスの設定の管理

□ Windows バックアップ

- ユーザーが作成したデータファイルのコピーを作成できます。
- コンピューターが動作しなくなったときにコンピューターの内容を復元するためのシステムイメージを作成できます。

□ 問題レポートの解決策を確認

- 問題レポートをマイクロソフト社に送信すると、解決策が見つかったときに通知を受け取ることができます。解決策の確認方法を選択します。

□ トラブルシューティング

- 日常的なメンテナンスの問題を確認し、解決に役立つメッセージを表示します。

□ 「Windows Update」の自動更新

インターネット利用中に「Windows Update」の更新プログラムがあるかどうかを定期的に確認し、お使いのコンピューターに自動的にインストールします。

セキュリティセンター (Windows Vista/Windows XP の場合)

セキュリティセンターでは、Windows のセキュリティの状態を監視したり、関連する機能や設定画面を呼び出したりすることができます。

何か問題があるときには、画面右下の通知領域にあるアイコンの色が変わり、注意を喚起するメッセージを表示してお知らせします。常に最新の対策をとるように心がけてください。

■ セキュリティセンターの管理項目

セキュリティセンターでは次の項目を管理しています。

- ウイルスやスパイウェアなどの対策ソフトウェアが最新の状態で実行されている
- コンピューターがファイアウォールで守られている
- 「Windows Update」が自動的に適用されるように設定されている (Windows Vista の場合)
- 「Windows Update」の「優先度の高い更新プログラム」が自動的に適用されるように設定されている (Windows XP の場合)
- インターネットセキュリティやユーザーアカウント制御が推奨レベルに設定されている (Windows Vista の場合)

■ セキュリティの設定の管理

セキュリティの設定の管理については次の機能があります。

□ インターネットオプション

「Internet Explorer」のセキュリティ設定を変更できます。ホームページ閲覧中に突然表示される広告 (ポップアップウィンドウ) を遮断することもできます。

□ Windows ファイアウォール

ネットワークを経由して、ユーザーの許可なくコンピューターにアクセスしようとする相手からコンピューターを保護するための機能です。外部のネットワークと内部のネットワークの間にファイアウォールと呼ばれる壁を作り、外部からのアクセスをコントロールすることができます。「Windows ファイアウォール」については、Windows のヘルプをご覧ください。

□ 「Windows Update」の自動更新

- Windows Vista の場合
インターネット利用中に「Windows Update」の更新プログラムがあるかどうかを定期的に確認し、お使いのコンピューターに自動的にインストールします。
- Windows XP の場合
インターネット利用中に「Windows Update」の「優先度の高い更新プログラム」があるかどうかを定期的に確認し、お使いのコンピューターに自動的にインストールします。

□ 「Windows Defender」の更新 (Windows Vista の場合)

お使いのコンピューター内に侵入している、既知のスパイウェアなど悪意のあるプログラムを検出して、削除するソフトウェアです。ネットワークを通じて自動的に定義ファイルを更新します。また、悪意のあるプログラムが侵入することを防ぐこともできます。

UpdateAdvisor (本体装置)

お使いのコンピューターのドライバーや添付ソフトウェアの最新版が、弊社アップデートサイトに公開されているか調査し、適用することができます。

1 「スタート」ボタン→「すべてのプログラム」→「UpdateAdvisor」→「UpdateAdvisor (本体装置)」の順にクリックします。

「ユーザーアカウント制御」ウィンドウが表示された場合は、「はい」または「続行」をクリックします。

「UpdateAdvisor (本体装置) 注意事項」の画面が表示されます。

POINT

- ▶ 注意事項が書かれた画面が表示された場合は、内容を確認して、「OK」をクリックしてください。

この後は、表示された画面に従って操作してください。

4 ネットワーク接続時のセキュリティ

ここでは、ネットワークに接続しているコンピューターを守るためのセキュリティ機能や対策について説明しています。

- ・ 不正アクセスによる被害の例
- ・ ファイアウォール
- ・ ネットワーク使用時のデータの暗号化
- ・ フィッシング詐欺対策

不正アクセスによる被害の例

不正アクセスとは、あるコンピューターへの正規のアクセス権をもたない人が、ネットワークを通じて、不正な手段でコンピューターなどを使用することです。セキュリティホールの悪用や、コンピューターウイルスによって引き起こされます。

不正アクセスの被害については次のようなものがあります。

- 個人情報や重要データが盗まれる
顧客情報や社外秘重要データなどを、外部に持ち出されてしまいます。特に個人情報の漏えいは社会的に大きな問題になっています。
- ID やパスワードを盗まれ使用される
不正アクセス者は盗んだ他人の ID やパスワードで本人になりすまします。コンピューターが勝手に操作されたり、データを盗み見たりされてしまいます。ホームページやデータベースなどのデータを改ざんされたり、破壊されたりする場合があります。
- 別のコンピューターを攻撃する踏み台にされる
不正にアクセスしたコンピューターに、他のコンピューターなどを攻撃するプログラムを実行させます。コンピューターの正規の利用者が、気づかないうちに加害者となってしまいうこともあります。最悪の場合、損害賠償を請求された例もあるので注意が必要です。このような被害にあわないようにするために、常に最新のセキュリティ対策をとりましょう。

重要

- ▶ 不正アクセスされていることが判明したコンピューターは、有線 LAN のケーブルを抜く、無線 LAN のスイッチをオフにするなどして、すぐにネットワークから切り離してください。被害を拡大させないためにも素早い対応が必要です。

ファイアウォール

ファイアウォールとは外部のネットワークと内部のネットワークの間の壁です。外部からのアクセスをコントロールすることができます。

Windows に標準搭載されている「Windows ファイアウォール」については、Windows のヘルプをご覧ください。

ネットワーク使用時のデータの暗号化

ネットワーク経由でデータの送受信などを行う場合、保護されていないデータはネットワーク上で情報の漏えいを招く危険性があります。重要なデータは、あらかじめ暗号化などのセキュリティ保護をすることが必要です。

■ IPsec

「IPsec (Internet Protocol Security)」とは、データを暗号化するための機能の1つです。TCP/IP プロトコルで通信をしている場合に「IPsec」を有効にすると、ソフトウェアに依存せずにデータを暗号化させてネットワークを経由させることができます。詳しくは、Windows のヘルプをご覧ください。

フィッシング詐欺対策

フィッシング詐欺とは、本物そっくりに作られた偽のホームページや偽のメールなどで利用者をだまし、ID やパスワード、個人情報などを盗み取る、オンライン上での詐欺行為のことです。フィッシング詐欺にひっかからないためには、次のような心構えが重要です。

- ウイルスやスパイウェアをウイルス対策ソフトで常に駆除、侵入を防止する
- 信頼している相手以外から送られたメールに記入されたリンクを直接クリックしない
- 個人情報など重要なデータを不必要にメールで送信しない
- サーバー証明書などで本物のサイトがどうかチェックをする
- 情報を送信する場合は SSL 暗号化通信であることを確認する

5 不正使用からのセキュリティ

コンピューターを使用する権限のない人が不正にコンピューターを使用して、データを破壊したり漏えいしたりする危険からコンピューターを守ることが必要になってきています。

ここでは、本パソコンで設定できるパスワードや機能などについて説明しています。なお、複数のパスワードや機能を組み合わせることによって、コンピューターの安全性も高まります。

- ・ BIOS のパスワード
- ・ Windows の管理者権限とユーザーアカウント
- ・ Windows のパスワード
- ・ アクセス権と暗号化
- ・ Portshutter
- ・ エグゼキュート・ディスエーブル・ビット機能

重要

- ▶ コンピューターの修理が必要な場合は、必ずパスワードなどのセキュリティを解除してください。セキュリティがかかった状態では、保証期間にかかわらず修理は有償となります。
- ▶ パスワードを何かに書き留めるときは、第三者に知られないように安全な場所に保管してください。
また、数字だけでなく英字や記号を入れたり、定期的に変更したりするなど、第三者に推測されないように工夫をしてください。

BIOS のパスワード

コンピューターの起動時のパスワードを設定できます。BIOSのパスワードには、管理者用のパスワードとユーザー用のパスワードがあります。ユーザー用パスワードで作業を行う場合、コンピューターの設定が変更できなくなるなどの制限が付きまます。

また、コンピューターのハードディスク自体にパスワードを設定できます。ハードディスクにパスワードを設定しておく、パスワードを知っている人以外はハードディスクに入っている情報が読み出せなくなります。

詳しくは、「BIOS」－「BIOSのパスワード機能を使う」(→P.136)をご覧ください。

Windows の管理者権限とユーザーアカウント

Windowsでは、管理者権限をもったユーザーアカウントを作成できます。管理者は、他のユーザーアカウントのセットアップや管理などを行うことができます。コンピューターを使用するユーザーアカウントと管理者権限をもったユーザーアカウントを分ければ、ファイルのアクセス権を管理したり、不正なプログラムのインストールや起動を制限したりできるため、コンピューターの安全性も高まります。

詳しくは、Windowsのヘルプをご覧ください。

■ ユーザーアカウント制御 (UAC) (Windows 7/Windows Vista の場合)

「ユーザーアカウント制御 (UAC)」とは、許可なくコンピューターの設定が変更されるのを防ぐセキュリティ機能です。

「ユーザーアカウント制御」が有効になっていると、コンピューターの動作に影響する操作や、他のユーザーに影響する設定変更などが実行される前に、許可やパスワードを求めるメッセージが表示されます。この機能により、悪意のあるソフトウェアやスパイウェアなどがインストールされたり、複数のユーザーアカウントが設定されたりしているときに、管理者の許可なく設定が変更されるのを防止して、コンピューターを保護します。

ご購入時は、「ユーザーアカウント制御」が有効になっています。

詳しくは、Windows のヘルプをご覧ください。

Windows のパスワード

Windows の起動時やレジューム時、スクリーンセーバーからの復帰時のパスワードを設定できます。複数のユーザーで1台のコンピューターを使用する場合、使用するユーザーごとにユーザー名とパスワードを設定できます。

パスワードの設定方法については、Windows のヘルプをご覧ください。

アクセス権と暗号化

Windows では、ファイルシステムとして NTFS を使用しています。NTFS では、フォルダーやファイルにアクセス権を設定できます。また、Windows 7 Professional や Windows Vista Business、Windows XP Professional をお使いの場合は、フォルダーやファイルを暗号化することができます。

- フォルダーやファイルへのアクセス権の設定
ユーザーまたはグループごとに権限を設定できるため、権限のないユーザーからのアクセスに対してファイルを保護することができます。
- フォルダーやファイルの暗号化 (Windows 7 Professional、Windows Vista Business、または Windows XP Professional の場合)
暗号化しておけば、不正アクセスされたり、不慮の事故や盗難などでハードディスクを紛失したりしても、データの内容を簡単には読み出しにくくなります。

詳しくは、Windows のヘルプをご覧ください。

Portshutter

重要

- ▶ 無効に設定したポートは、機器を接続してもお使いになれません。

「Portshutter」を使うことにより、USBポートやCD/DVDドライブなどの接続ポートの使用を制限できます。コンピューターからの情報漏えいやコンピューターへの不正なプログラムの導入を防止することができます。USBポートを無効にする場合は、USB機器ごとに有効・無効の設定が可能です。

詳しくは、添付の「トラブル解決ナビ&ドライバズディスク」内のマニュアルをご覧ください。

エグゼキュート・ディスエーブル・ビット機能

対象

エグゼキュート・ディスエーブル・ビット機能対応のCPUを搭載している機種

エグゼキュート・ディスエーブル・ビット機能とは、不正なメモリ領域を使用して悪意のあるプログラムを実行可能にするバッファオーバーフロー脆弱性を防止する機能です。

詳しくは、「仕様一覧/技術情報」－「CPU」(→P.196)をご覧ください。

6 パソコンの盗難防止

パソコン本体を持ち出しできないようにすることで、盗難や紛失によりデータを盗まれるなどの危険から保護します。

本パソコンには、次の機能があります。

- ・盗難防止用ロック取り付け穴
- ・セキュリティ施錠金具

盗難防止用ロック取り付け穴の使用方法

パソコン本体の盗難防止用ロック取り付け穴に、盗難防止用ケーブルを取り付けることができます。ケーブルの端を机や柱などに取り付けることで、パソコン本体の盗難の危険性が減少します。

盗難防止用ロック取り付け穴の場所については、「各部名称」－「各部の名称と働き」(→ P.12)をご覧ください。

POINT

- ▶ 弊社がお勧めするワイヤーロック／盗難防止用品については、本パソコンのご購入元にご相談ください。

セキュリティ施錠金具の使用方法

1 本体カバーがきちんと取り付けられていることを確認します。

本体カバーの取り扱い方は、「周辺機器の設置／設定／増設」－「本体カバーの取り外し方」(→ P.68)をご覧ください。

POINT

- ▶ セキュリティ施錠金具の穴径は、φ8mmです。

2 セキュリティ施錠金具に、市販の鍵を取り付けます。

セキュリティ施錠金具の位置は、「各部名称」－「パソコン本体背面」(→ P.15)をご覧ください。



 **POINT**

- ▶ セキュリティ施錠金具に取り付けることができるセキュリティワイヤについては、本パソコンのご購入元にご相談ください。
- ▶ 市販の鍵を紛失した場合は、ご購入元にご連絡ください。

7 パソコン本体の廃棄・譲渡時の注意

ここでは、パソコンを廃棄・譲渡するときにデータが流出するのを防ぐための対策について説明しています。

パソコンの廃棄・譲渡時のハードディスク上のデータ消去に関する注意

最近、パソコンは、オフィスや家庭などで、いろいろな用途に使われるようになってきています。これらのパソコンに入っているハードディスクという記憶装置には、お客様の重要なデータが記録されています。したがって、パソコンを譲渡あるいは廃棄するときには、これらの重要なデータ内容を消去するということが必要となります。

ところが、このハードディスク内に書き込まれたデータを消去するというのは、それほど簡単ではありません。「データを消去する」という場合、一般に

- データを「ごみ箱」に捨てる
- 「削除」操作を行う
- 「ごみ箱を空にする」を使って消す
- ソフトウェアでフォーマット（初期化）する
- ハードディスクをご購入時の状態に戻す

などの作業ををすると思いますが、これらのことをしても、ハードディスク内に記録されたデータのファイル管理情報が変更されるだけで、実際にはデータが見えなくなっているだけという状態です。

つまり、一見消去されたように見えますが、Windows などの OS からデータを読み出す処理ができなくなっただけで、本来のデータは残っているのです。したがって、データ回復のための特殊なソフトウェアを利用すれば、これらのデータを読み取ることが可能な場合があります。このため、悪意のある人により、ハードディスク内の重要なデータが読み取られ、予期しない用途に利用されるおそれがあります。

パソコンの廃棄・譲渡などを行うときに、ハードディスク上の重要なデータが流出するというトラブルを回避するためには、ハードディスクに記録された全データを、お客様の責任において消去することが非常に重要となります。消去するためには、専用ソフトウェアやサービス（有料）を利用することをお勧めします。また、廃棄する場合は、ハードディスク上のデータを金槌や強磁気により物理的・磁氣的に破壊することをお勧めします。

なお、ハードディスク上のソフトウェア（Windows、ソフトウェアなど）を削除することなくパソコンを譲渡すると、ソフトウェアライセンス使用許諾契約に抵触する場合がありますため、十分な確認を行う必要があります。

ハードディスクデータ消去

本パソコンには、パソコンの廃棄・譲渡時のデータ流出というトラブルを回避する安全策の1つとして、専用ソフトウェア「ハードディスクデータ消去」が添付されています。「ハードディスクデータ消去」は、WindowsなどのOSによるファイル削除やフォーマットと違い、ハードディスクの全領域について、元あったデータに固定パターンを上書きするため、データが復元されにくくなります。

ただし、「ハードディスクデータ消去」で消去した場合でも、特殊な設備や特殊なソフトウェアの使用によりデータを復元される危険性があります。あらかじめご了承ください。

■ 注意事項

- パソコン本体にUSBメモリ、メモリーカード、外付けハードディスクなどを接続している場合は、「ハードディスクデータ消去」を実行する前に必ず取り外してください。また、その他の周辺機器を接続している場合も、必ず取り外してください。
- データ消去を実行するとハードディスクのリカバリ領域も消去されます。
- 「トラブル解決ナビ & ドライバーズディスク」を起動してから、72時間経過すると、本パソコンが自動的に再起動されます。そのため、「トラブル解決ナビ & ドライバーズディスク」を起動してから長時間放置した場合は、再起動してから「ハードディスクデータ消去」を実行してください。
- 必要なデータはバックアップしてください。
- 周辺機器を取り付けている場合は、それらを一度取り外してください。
- データ消去終了まで、数時間かかります。
- データ消去中に電源を切らないでください。ハードディスクが故障する可能性があります。
- データ消去中に「トラブル解決ナビ & ドライバーズディスク」を取り出さないでください。処理を継続できなくなる場合があります。

■ データ消去方法

「トラブル解決ナビ & ドライバーズディスク」を用意してください。

- 1 「トラブル解決ナビ & ドライバーズディスク」をセットします。
- 2 本パソコンを再起動します。
- 3 「FUJITSU」ロゴが表示されている間に、【F12】キーを押します。
起動メニューが表示されます。表示されない場合は、すぐに【Ctrl】+【Alt】+【Delete】キーを押して本パソコンを再起動してください。

POINT

- ▶ ディスプレイの種類によっては画面の表示が遅く、「FUJITSU」ロゴの表示が確認できない場合があります。
その場合は、本パソコンの再起動後に【F12】キーを数回押してください。
- ▶ 「起動メニュー」が表示されない場合は、本パソコンを再起動してもう一度操作してください。

- 4** 【↑】キーまたは【↓】キーを押して、CD/DVD ドライブを選択し、【Enter】キーを押します。
「トラブル解決ナビ」ウィンドウまたは「使用許諾」ウィンドウが表示されます。
- 5** 「ユーティリティ」タブをクリックし、「ハードディスクデータ消去」を選択し、「実行」をクリックします。
「ハードディスクデータ消去」ウィンドウが表示されます。
- 6** 注意事項をよく読み、「同意します」にチェックを付け、「次へ」をクリックします。
「データを消去するハードディスクを選択してください。」と表示されます。
- 7** データを消去するハードディスクが選択されていることを確認し、「次へ」をクリックします。
「ハードディスクを消去する方式を選択してください。」と表示されます。
- 8** 消去する方式を選択し、「次へ」をクリックします。
「以下の説明をお読みになり、エラー発生時の処理を選択してください。」と表示されます。
- 9** エラー発生時の処理方法を選択し、「次へ」をクリックします。
「以下の条件で、データの消去を開始します。よろしければ [開始] ボタンをクリックしてください。」と表示されます。
- 10** 「開始」をクリックします。
「ハードディスクデータ消去を実行します。よろしいですか?」と表示されます。
- 11** 「OK」をクリックします。
しばらくすると、「消去が完了しました。」と表示されます。
- 12** 「トラブル解決ナビ & ドライバーズディスク」を取り出します。
- 13** 電源ボタンを 4 秒以上押して、電源を切ります。

ハードディスクのデータ消去サービス

弊社では、法人・企業のお客様向けに、専門スタッフがお客様のもとへお伺いし、短時間でデータを消去する、「データ消去サービス」をご用意しております。

消去方法は、専用ソフトウェアによる「ソフト消去」と、消磁装置による「ハード消去」があります。

ソフト消去	専用ソフトウェアを使って、ハードディスクに対して2回上書き（ランダムデータ+0データ）することにより残存するデータを完全に消去します。 DoDやNSAなど海外の各種消去規格にも対応可能です。
ハード消去	消磁装置を使用してハードディスクを磁氣的に破壊します。 (最大磁力：1.3 テスラ)

作業実施日、消去済み機器一覧、並びに消去方法を記載した消去作業完了報告書を納品物として提出します。

詳しくは、「データ消去サービス」(http://fenics.fujitsu.com/outsourcingservice/lcm/h_elimination/)をご覧ください。

8 データのバックアップ

大切なデータは予備を保存しておくことをお勧めします。

バックアップの必要性

次のような状態になると、保存したデータが失われ、回復することはできません。

- パソコン本体やハードディスクの盗難、紛失
- ハードディスクの破損
- コンピューターウイルス感染によるファイルやコンピューターの破損
- ファイルの破損や誤消去
- リカバリ実行後

トラブル防止のための対策は「これで完全」というものではなく、いつこのような状態になるかはわかりません。被害を最小限にとどめるためにも、日ごろから定期的にバックアップをとる必要があります。

バックアップ方法

必要なデータは CD や DVD などの媒体や、バックアップ装置を備えたファイルサーバーなどに定期的にバックアップしてください。

■ Easy Backup

本パソコンには、簡単な操作でまとめてバックアップできるソフトウェア「Easy Backup」が添付されています。必要に応じてお使いください。「Easy Backup」のインストール方法については、「ソフトウェア」－「インストール」(→ P.112) をご覧ください。

Memo

第5章 ソフトウェア

本パソコンにプレインストール（添付）されているソフトウェアの概要や、インストール、アンインストール方法を説明しています。

1 ソフトウェアの紹介	106
2 インストール	112
3 アンインストール	115

1 ソフトウェアの紹介

ここでは、本パソコンにプレインストールまたは添付されているソフトウェアの概要と、ご購入時の提供形態を説明しています。

ソフトウェアは「トラブル解決ナビ & ドライバーズディスク」などに格納して添付されています。

プレインストールされているソフトウェアも、削除してしまったり、データやファイルが破損したりした場合に備えて再インストールできるように添付されています。どのディスクに格納されているかは次ページ以降の一覧表でご確認ください。

その他の情報については次をご覧ください。

- ソフトウェアの使い方
ヘルプまたは「Readme.txt」などの説明ファイルをご覧ください。
- インストール方法
「インストール」(→ P.112) をご覧ください。
- カスタムメイドのソフトウェアおよび一部のソフトウェア
選択したカスタムメイドの内容によっては、この他にソフトウェアが提供されることもあります。カスタムメイドのソフトウェアおよび一部のソフトウェアについては、機能別のマニュアルをご覧ください。

セキュリティ関連のソフトウェア

「トラブル解決ナビ & ドライバーズディスク」に格納されています。「i-フィルター」のみハードディスクに格納されています。

Win7 = Windows 7 Professional、Windows 7 Home Premium

Vista = Windows Vista Business、Windows Vista Home Basic

XP = Windows XP Professional

「△」=添付のみ、「◇」=ハードディスク格納

名称	概要	Win7	Vista	XP
i-フィルター	インターネット上の有害なコンテンツをブロックするソフトウェアです。有害サイトへアクセスしようとする と、自動的に表示できない主旨のメッセージ画面が表示 されます。 ・「i-フィルター」の利用期間は、初回起動時から 90 日 間です。利用期間が経過すると、フィルター機能は利 用できなくなります。継続して利用する場合は、オン ラインにてユーザー登録、シリアル ID の購入が必要 です。	◇	◇	◇

Win7 = Windows 7 Professional、Windows 7 Home Premium
 Vista = Windows Vista Business、Windows Vista Home Basic
 XP = Windows XP Professional
 「△」 = 添付のみ、「◇」 = ハードディスク格納

名称	概要	Win7	Vista	XP
Norton AntiVirus	コンピューターウイルスを検出・駆除します。 詳しくは、「セキュリティ」－「コンピューターウイルス対策」(→ P.83) をご覧ください。 ユーザー登録をすると「シマンテックテクニカルサポートセンター」をご利用になれます。 詳しくは、「トラブルシューティング」－「お問い合わせ先」(→ P.185) をご覧ください。	△	△	△
Portshutter	USB ポートや CD/DVD ドライブなどの接続ポートを無効にします。不要な機器を接続させないことにより、情報漏えいを防止できます。	△	△	△
ハードディスク データ消去	ハードディスク内のデータを消去します。 詳しくは、「セキュリティ」－「ハードディスクデータ消去」(→ P.100) をご覧ください。	△	△	△

サポート関連のソフトウェア

「トラブル解決ナビ & ドライバーズディスク」に格納されています。

Win7 = Windows 7 Professional、Windows 7 Home Premium
 Vista = Windows Vista Business、Windows Vista Home Basic
 XP = Windows XP Professional
 「○」 = プレインストール、「△」 = 添付のみ

名称	概要	Win7	Vista	XP
FMV サポートナビ	FMV を快適にお使いいただくためのナビゲーションツールを目的別に分類し、使いたいソフトウェアを簡単に見つけ出して起動するためのランチャーです。 画面上の「FMV サポートナビ」アイコンから起動できます。	○	○	○
PC 乗換ガイド	今までお使いになっていたパソコンから、現在お使いのパソコンへ必要なデータを移行することができます。 ・「PC 乗換ガイド」では移行できないデータもあります。	△	△	△
UpdateAdvisor (本体装置)	お使いのコンピューターのドライバー、添付ソフトウェアの最新版が、弊社アップデートサイトに公開されているかを調査し、適用することができます。 また、「UpdateAdvisor (本体装置) 情報収集」を利用してお使いのコンピューターの動作環境情報を収集できます。 ・「UpdateAdvisor (本体装置) 情報収集」は、弊社サポートより依頼があった場合にのみお使いください。	○	○	○

ユーティリティ

「トラブル解決ナビ & ドライバーズディスク」に格納されています。

Win7 = Windows 7 Professional、Windows 7 Home Premium

Vista = Windows Vista Business、Windows Vista Home Basic

XP = Windows XP Professional

「○」=プレインストール、「△」=添付のみ、「-」=サポートしない OS

名称	概要	Win7	Vista	XP
Easy Backup	お客様が作成したファイルなどを簡単な操作でまとめてバックアップできます。	△	△	△
FM-Menu	ボタン式メニューから簡単にソフトウェアを起動できます。	-	-	△
FM キーガード	特定のキー入力を抑止する機能と、プログラムメニューに表示するメニューの抑止機能を追加します。	-	-	△
Systemwalker Desktop Patrol Lite	パソコンの使用状況（電力量、電力料金、CO ₂ 排出量）の概算を計算したり、省電力設定やセキュリティ設定を確認したりすることができます。例えばスリープやスタンバイに移行するまでの時間設定が非常に長いなど、あらかじめ決められた設定と異なった場合には、そのことを利用者に通知し、設定を変更することもできます。省電力設定については、「国際エネルギースタープログラム」のエネルギースター適合基準を基に、モニターの電源を切る時間、およびスリープやスタンバイに移行する時間を設定します。	△	△	△
富士通拡張機能 ユーティリティ	FMVシリーズのハードウェア拡張機能をサポートします。	○	○	○
富士通モニタ ユーティリティ	「富士通モニタユーティリティ」に対応したディスプレイを接続し、プライマリモニターに設定した場合に使用できます。ソフトウェアごとに画質モードを登録し、そのソフトウェアを起動すると自動的に登録された画質モードに切り替えたり、ディスプレイのボタンを使わずに画質や表示サイズなどを設定したりすることができます。詳しくは、ディスプレイのマニュアルをご覧ください。	△	△	△
ゆったり設定 2	パソコンをより使いやすくするために、マウスポインターの動く速度、文字やアイコンの大きさ、Windows XP モデルの音量などの設定を簡単に変更できます。	△	△	△
らくらくズーム	パソコンの画面上の文字が小さくて見にくいときに、画面の一部分を拡大して見やすく表示します。拡大中も、通常どおりパソコンを操作できます。	-	△	-

ビューアー

「トラブル解決ナビ & ドライバーズディスク」に格納されています。

Win7 = Windows 7 Professional、Windows 7 Home Premium

Vista = Windows Vista Business、Windows Vista Home Basic

XP = Windows XP Professional

「○」 = プレインストール

名称	概要	Win7	Vista	XP
Adobe Reader	PDF (Portable Document Format) ファイルを表示、閲覧、印刷できます。	○	○	○

CD/DVD 関連のソフトウェア

各ソフトウェアは、次のディスクに格納されています。

- Roxio Creator
「トラブル解決ナビ & ドライバーズディスク」
- WinDVD
「CD-ROM (InterVideo WinDVD® for FUJITSU)」

Win7 = Windows 7 Professional、Windows 7 Home Premium

Vista = Windows Vista Business、Windows Vista Home Basic

XP = Windows XP Professional

「○」 = プレインストール、「△」 = 添付のみ

名称	概要	Win7	Vista	XP
Roxio Creator	パソコンのデータや音楽、映像データを CD や DVD に保存できます。 使用方法については、ソフトウェア内のヘルプをご覧ください。 ・ポータブル CD/DVD ドライブをお使いになる場合は、製品に添付されたソフトウェアをインストールせずに、本パソコンにプレインストールされた「Roxio Creator」をお使いください。 ・DVD+R DL にデータ書き込みを行う場合、DVD-ROM との互換性を高めるために「Extended Partial Lead-out」(約 512MB) が書き込まれます。このため、最大書き込み容量は約 7.99GB となります。 ・パケットライトの書き込みには対応していません。	○	○	○

Win7 = Windows 7 Professional、Windows 7 Home Premium

Vista = Windows Vista Business、Windows Vista Home Basic

XP = Windows XP Professional

「○」=ブレインストール、「△」=添付のみ

名称	概要	Win7	Vista	XP
WinDVD	<p>対象</p> <p>DVD-ROM ドライブ搭載機種、スーパーマルチドライブ搭載機種</p> <p>映画や音楽などのDVDを再生できます。</p> <ul style="list-style-type: none"> ビデオCDは、「WinDVD」では再生できません。「Windows Media Player」などで再生してください。 音声トラックがMPEGオーディオフォーマットで作成されたDVDを「WinDVD」で再生すると音声が出ません。なお、Windows7では「Windows Media Player」で音声も含めて再生できます。 <p>これらの他、WinDVDを使用時の注意事項については「取り扱い」－「取り扱い上の注意」(→ P.26)をご覧ください。</p>	△	△	△

メールソフト

ご購入時はブレインストールされています。また、リカバリを実行すれば戻ります。

Win7 = Windows 7 Professional、Windows 7 Home Premium

Vista = Windows Vista Business、Windows Vista Home Basic

XP = Windows XP Professional

「○」=ブレインストール、「－」=サポートしないOS

名称	概要	Win7	Vista	XP
Windows Live メール	Eメール、カレンダー、アドレス帳、フィード、およびニュースグループをすべて1ヶ所で管理するためのソフトウェアです。	○	－	－

Office 製品

カスタムメイドで選択したソフトウェアをご覧ください。ご購入時にプレインストールしている Office 製品は SP2 (Service Pack 2) が適用されています。

ご購入時はプレインストールされていますが、リカバリを実行した場合には戻りません。手動でインストールする必要があります。

Win7 = Windows 7 Professional、Windows 7 Home Premium

Vista = Windows Vista Business、Windows Vista Home Basic

XP = Windows XP Professional

「○」 = プレインストール

名称	概要	Win7	Vista	XP
Office Personal 2007 (SP2)	文書作成、表計算、メールなどのソフトウェアが含まれています。	○	○	○
Office Personal 2007 with PowerPoint 2007 (SP2)	文書作成、表計算、プレゼンテーション資料作成、メールなどのソフトウェアが含まれています。	○	○	○
Office Professional 2007 (SP2)	文書作成、表計算、プレゼンテーション資料作成、データベース、メールなどのソフトウェアが含まれています。	○	○	○

2 インストール

インストール方法はお使いになるソフトウェアにより異なります。
データの格納されたフォルダー内にある「Readme.txt」などの説明ファイルや、機能別マニュアルやソフトウェアに添付のマニュアルなどを必ずご確認ください。手順に従ってインストールしてください。

ソフトウェアのインストールには CD/DVD ドライブが必要です（「i-フィルター」を除く）。

重要

- ▶ 誤ったドライバーをインストールした場合、本パソコンが正しく動作しなくなり、リカバリが必要となることがありますので、必ず OS や機種名を選択し、正しいドライバーを使用してください。
- ▶ すでにインストールされているドライバーについては、特に問題がない限りインストールしないでください。

「ドライバーズディスク検索ツール」からのインストール

次のディスクに格納されているソフトウェアまたはドライバーは、「ドライバーズディスク検索ツール」を使って、データの格納されたフォルダーを表示することができます。

- トラブル解決ナビ & ドライバーズディスク
- CD-ROM (InterVideo WinDVD® for FUJITSU)

1 管理者権限をもったユーザーとして Windows にログオンします。

2 ディスクをセットします。

「ドライバーズディスク検索ツール」が起動します。

POINT

- ▶ 「自動再生」ウィンドウが表示された場合は、「DRVCDSRC.exe の実行」をクリックしてください。
「Windows が実行する動作を選んでください」と表示された場合は、「自動再生」をクリックしてください。
 - ▶ 「ドライバーズディスク検索ツール」が起動しない場合は、次のように操作してください。
 1. 「スタート」ボタン→「コンピューター」または「マイコンピュータ」の順にクリックします。
 2. ディスクをセットしたドライブのアイコンを右クリックし、表示されたメニューから「自動再生を開く」または「自動再生」をクリックします。
- 3** 「ソフトウェアの検索条件」で機種名が選択できる場合は、お使いの機種名を選択します。
- 4** 「ソフトウェアの検索条件」でお使いの OS を選択します。
- 5** 「ソフトウェア」から、インストールするソフトウェアを選択します。
「内容」に、インストールするソフトウェアのフォルダーが表示されます。

6 表示されたフォルダー内の「Readme.txt」などの説明ファイルをご覧になり、インストールを行ってください。

次のソフトウェアはインストール方法が異なります。

● Adobe Reader

1. 「AdbeRdr910_ja_JP.exe」アイコンをダブルクリックし、表示された画面の指示に従ってください。
2. 「ソフトウェア」から「Adobe Reader アップデート (その 1)」を選択し、「AdbeRdrUpd912_all_incr.msp」アイコンをダブルクリックします。
この後は、メッセージに従って操作してください。
3. 「ソフトウェア」から「Adobe Reader アップデート (その 2)」を選択し、「AdbeRdrUpd913_all_incr.msp」アイコンをダブルクリックします。
この後は、メッセージに従って操作してください。

 **POINT**

- ▶ インストール中、「読み取り専用ファイルの検出」ウィンドウが表示された場合、「はい」をクリックして操作を進めてください。
- ▶ インストール後、再起動時にメッセージが表示される場合があります。動作上問題ありませんので、そのままお使いください。

● Norton AntiVirus

「Setup.exe」アイコンをダブルクリックし、表示された画面の指示に従ってください。

● Portshutter

「Manual」フォルダーにある「操作マニュアル.pdf」をご覧ください。

● Roxio Creator

「Setup.exe」アイコンをダブルクリックし、表示された画面の指示に従ってください。

● WinDVD

表示されたフォルダー内の「DVDreadme.txt」をご覧ください。

● ゆったり設定 (Windows XP の場合)

「Program Files」フォルダ→「Fujitsu」フォルダ→「eSet」フォルダ→「Readme.txt」をご覧ください。

「i-フィルター」のインストール

Cドライブに格納されています。インストール方法は「Readme.txt」をご覧ください。

1 次の操作を行います。

● Windows 7/Windows Vista の場合

「スタート」ボタン→「すべてのプログラム」→「アクセサリ」→「ファイル名を指定して実行」の順にクリックします。

● Windows XP の場合

「スタート」ボタン→「ファイル名を指定して実行」の順にクリックします。

2 「名前」に次のように入力し、「OK」をクリックします。

C:¥fjuty¥i-filter¥readme.txt

「Readme.txt」が表示されます。

Office 製品のインストール

次のソフトウェアのインストール方法については、ソフトウェアに添付のマニュアルをご覧ください。

- Office Personal 2007 (SP2)
- Office Personal 2007 with PowerPoint 2007 (SP2)
- Office Professional 2007 (SP2)

インストール後は「Microsoft Update」を利用するなどして、ソフトウェアを最新の状態に更新してください (→ P.87)。

3 アンインストール

注意事項

ソフトウェアをアンインストールする場合は、次の点に注意してください。

- ソフトウェアをすべて終了してからアンインストールを始める
- DLL ファイルは削除しない

アンインストール時に次のようなメッセージが表示されることがあります。

「この DLL は複数のソフトウェアで使用されている可能性があります。削除を行いますか」

この DLL ファイルを削除すると、他のソフトウェアが正常に動作しなくなることがあります。ソフトウェアのマニュアル、ヘルプ、または「Readme.txt」などの説明ファイルで、特に指示がない場合は DLL ファイルは削除しないことをお勧めします。

アンインストール方法

一般的に、次の方法があります。

- アンインストール機能を使用する
ソフトウェアにアンインストール機能が用意されている場合があります。
- 「プログラムのアンインストールまたは変更」機能を使用する（Windows 7/Windows Vista の場合）
「コントロールパネル」ウィンドウ→「プログラム」→「プログラムと機能」→「プログラムのアンインストールまたは変更」機能を使用して、ソフトウェアを削除できます。
- 「プログラムの追加と削除」機能を使用する（Windows XP の場合）
「コントロールパネル」ウィンドウの「プログラムの追加と削除」機能を使用して、ソフトウェアを削除できます。

アンインストール方法はソフトウェアによって異なります。詳しくは、各ソフトウェアのマニュアル、ヘルプ、または「Readme.txt」などの説明ファイルをご覧ください。

重要

- ▶ Windows 7 で「WinDVD」をアンインストールする場合、インストール時に使ったディスクをセットしてからアンインストールを行ってください。

Memo

第 6 章 BIOS

6

BIOS セットアップについて説明しています。

1	BIOS セットアップ	118
2	BIOS セットアップの操作のしかた	119
3	メニュー詳細	122
4	BIOS のパスワード機能を使う	136
5	BIOS が表示するメッセージ一覧	140

1 BIOS セットアップ

BIOS セットアップはメモリやハードディスク、フロッピーディスクドライブなどのハードウェアの環境を設定するためのプログラムです。

本パソコンご購入時には、必要最小限のことはすでに設定されています。次の場合に設定の変更が必要になります。

- ・ 特定の人だけが本パソコンを利用できるように、本パソコンにパスワード（暗証番号）を設定するとき
- ・ リソースの設定を変更するとき
- ・ 起動時の自己診断（POST）で BIOS セットアップをうながすメッセージが表示されたとき

POINT

- ▶ 起動時の自己診断中に、電源を切らないでください。
- ▶ 起動時の自己診断（POST）
本パソコンの電源を入れたときや再起動したときに、ハードウェアの動作に異常がないかどうか、どのような周辺機器が接続されているかなどを自動的に調べます。これを「起動時の自己診断」（POST : Power On Self Test）といいます。

2 BIOS セットアップの操作のしかた

ここでは、BIOS セットアップ画面を表示させる方法と、BIOS セットアップの操作方法について説明しています。

BIOS セットアップを起動する

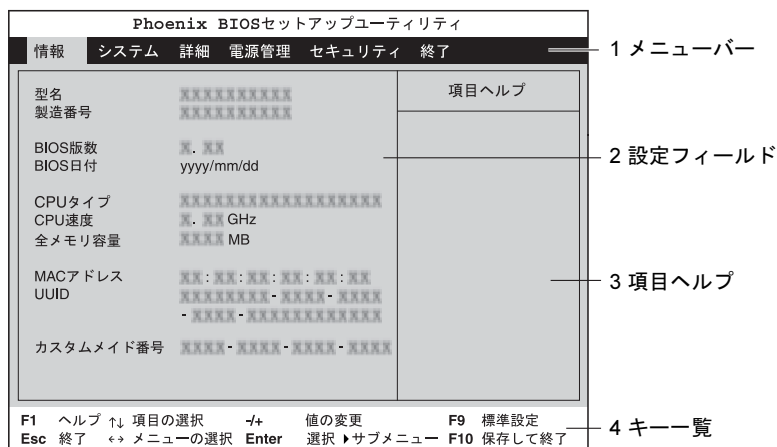
- 1 本パソコンの電源を入れます。
- 2 「FUJITSU」ロゴが表示され、画面の下に「<F2> : BIOS セットアップ」と表示されている間に、【F2】キーを押します。
パスワードを設定している場合は、パスワードを入力して【Enter】キーを押してください（→P.137）。
BIOS セットアップ画面が表示されます。

POINT

- ▶ ディスプレイの種類によっては画面の表示が遅く、「FUJITSU」ロゴや Windows の起動時のロゴの表示が確認できない場合があります。
その場合は、本パソコンの起動後に【F2】キーを数回押してください。

BIOS セットアップ画面

BIOS セットアップ画面の各部の名称と役割は、次のとおりです。



(機種により表示が異なる場合があります)

1. メニューバー
メニューの名称が表示されます。
2. 設定フィールド
各メニューで設定する、項目と設定値が表示されます。

3. 項目ヘルプ

カーソルを合わせた項目の説明が表示されます。

4. キー一覧

設定時に使うキーの一覧です。

各キーの役割

BIOS セットアップで使うキーの役割は次のとおりです。

キー	役割
【F1】キー	BIOS セットアップで使用するキーについて説明しているヘルプ画面が表示されます。 閉じる場合は、【Esc】キーを押します。
【←】【→】キー	メニューを切り替えます。
【↑】【↓】キー	設定する項目にカーソルを移動します。
【-】【+】キー	各項目の設定値を変更します。
【F9】キー	標準設定値が読み込まれます。
【Esc】キー	「終了」メニューが表示されます。サブメニューが表示されている場合は、1つ前の画面が表示されます。
【Enter】キー	次のことを行います。 ・▶が付いている項目にカーソルを合わせて【Enter】キーを押すと、サブメニューが表示されます。 ・設定値にカーソルを合わせて【Enter】キーを押すと、設定値の一覧が表示され、設定値を選択できます。
【F10】キー	変更した設定値を保存して BIOS セットアップを終了します。
【Tab】キー	時刻や日付の設定時に時、分、秒または年、月、日の間でカーソルを移動します。

設定を変更する

BIOS セットアップは、キーボードを使ってすべての操作を行います。

重要

- ▶ BIOS セットアップは正確に設定してください。
設定を間違えると、本パソコンが起動できなくなったり、正常に動作しなくなったりすることがあります。
このような場合には、変更した設定値を元に戻すか、ご購入時の設定に戻して本パソコンを再起動してください。

- 1** 【←】キーまたは【→】キーを押して、設定を変更したいメニューにカーソルを合わせます。
- 2** 【↑】キーまたは【↓】キーを押して、設定を変更したい項目にカーソルを合わせます。
 - ▶の付いている項目はサブメニューがあることを表します。
 - ▶の付いている項目にカーソルを合わせて【Enter】キーを押すと、サブメニューが表示されます。メニュー画面に戻るときは【Esc】キーを押します。
- 3** 【-】キーまたは【+】キーを押して、設定を変更します。

さらに他の設定項目を変更する場合は、手順1～3を繰り返してください。
サブメニューを表示していた場合は、【Esc】キーを押すと1つ前の画面に戻ります。
- 4** 設定を保存して終了します。

終了する手順については、「BIOS セットアップを終了する」(→P.121)をご覧ください。

BIOS セットアップを終了する

次の操作を行い、BIOS セットアップを終了してください。

- 1** 【Esc】キーを押します。

「終了」メニューが表示されます。
サブメニューが表示されている場合は、「終了」メニューが表示されるまで、【Esc】キーを2～3回押してください。
- 2** 【↑】キーまたは【↓】キーを押して終了方法を選択し、【Enter】キーを押します。
 - 変更を保存したい場合
 - ・「変更を保存して終了する」(再起動)
BIOS セットアップ終了後に Windows が起動します。
 - ・「変更を保存して電源を切る」(電源 OFF)
BIOS セットアップ終了後にパソコンの電源が切れます。
 - 設定を変更しないで終了する場合
 - ・「変更を保存せずに終了する」(起動)
BIOS セットアップ終了後に Windows が起動します。
- 3** 【←】キーまたは【→】キーを押して「はい」にカーソルを合わせ、【Enter】キーを押します。

BIOS セットアップが終了します。
BIOS セットアップ終了後のパソコン動作は、手順2で選択した終了方法によって異なります。

3 メニュー詳細

ここでは、BIOS セットアップのメニューについて説明しています。
BIOS セットアップのメニューは次のとおりです。

メニュー	概要
「情報」メニュー (→ P.123)	BIOS やパソコン本体についての情報が表示されます。
「システム」メニュー (→ P.124)	日時や言語の設定、およびドライブ情報の表示を行います。
「詳細」メニュー (→ P.125)	周辺機器などを設定します。
「電源管理」メニュー (→ P.130)	停電復旧時の動作や、Wake on LAN 機能などを設定します。
「セキュリティ」メニュー (→ P.132)	本パソコンを特定の人だけが使用できるように設定します。
「終了」メニュー (→ P.135)	設定値の保存や読み込み、BIOS セットアップの終了などを行います。

重要

- ▶ BIOS セットアップの仕様は、改善のために予告なく変更することがあります。あらかじめご了承ください。最新の BIOS 情報は、富士通製品情報ページ (<http://www.fmworld.net/biz/fmv/>) をご覧ください。

POINT

- ▶ 管理者用パスワードとユーザー用パスワードの両方が設定されている場合、ユーザー用パスワードで BIOS セットアップに入ると、設定値がグレーで表示される項目があります。グレー表示される項目は、ユーザー用パスワードでは変更できません。

「情報」メニュー

「情報」メニューには、BIOS やパソコン本体についての情報が表示されます。設定の変更はできません。

■ 設定項目の詳細

型名

本パソコンの型名が表示されます。

製造番号

本パソコンの製造番号が表示されます。

BIOS 版数

BIOS のバージョンが表示されます。

BIOS 日付

BIOS の日付が表示されます。

CPU タイプ

本パソコンに搭載されている CPU の種類が表示されます。

CPU 速度

本パソコンに搭載されている CPU の速度が表示されます。

全メモリ容量

本パソコンに搭載されているメインメモリ（RAM）の合計容量が表示されます。

MAC アドレス

本パソコンの MAC アドレスが表示されます（LAN コントローラーを無効に設定した場合は、表示されません）。

UUID

本パソコンの UUID が表示されます。

カスタムメイド番号

本パソコンのカスタムメイド（BTO）番号が表示されます。

「システム」メニュー

「システム」メニューでは、日時や言語の設定、およびドライブ情報の表示を行います。

■ 設定項目の詳細

□ システム時刻

24時間制で時刻を設定します。キーボードから数値を入力します。【Enter】キーまたは【Tab】キーを押すと、「時：分：秒」の順にカーソルが移動します。

- ・ 00:00:00 ~ 23:59:59

□ システム日付

年月日を設定します。キーボードから数値を入力します。【Enter】キーまたは【Tab】キーを押すと、「年／月／日」の順にカーソルが移動します。

- ・ 1981/01/01 ~ 2099/12/31

POINT

- ▶ 「システム時刻」、「システム日付」は一度合わせれば電源を入れるたびに設定する必要はありません。

□ 言語 (Language)

BIOS セットアップで表示する言語を設定します。

- ・ 日本語 (JP) (初期値) : 日本語で表示します。
- ・ English (US) : 英語で表示します。

POINT

- ▶ ご購入時は、「日本語 (JP)」に設定されています。本設定は、「終了」メニューの「標準設定値を読み込む」を実行しても、本パソコンご購入時の状態には戻りません。必要に応じて変更してください。

□ SATA ポート 0、SATA ポート 1

シリアル ATA コネクタに接続されているデバイスの情報を表示します。

POINT

- ▶ 接続されているデバイスと、各メニューとの対応は、次のとおりです。
 - ・ SATA ポート 0、SATA ポート 1 : シリアル ATA コネクタに接続されたデバイス
- ディスク容量…ハードディスクドライブが接続されている場合に、ハードディスクドライブの最大容量が表示されます。

POINT

- ▶ 本項目のディスク容量記載は、1GB=1000³byte 換算によるものです。

□ IDE ポート

本パソコンでは使用しません。

「詳細」メニュー

「詳細」メニューでは、周辺機器などに関する設定を行います。

■ 設定項目の詳細

□ 起動デバイスの優先順位

OSを読み込むデバイスの優先順位を設定します。カーソルを合わせて【Enter】キーを押すと、サブメニューが表示されます。

【↑】キーまたは【↓】キーを使って優先順位を変更したいデバイスを選択し、【+】キーまたは【Space】キーで上位に、【-】キーで下位に優先順位を変更します。【x】キーを押すと、「起動デバイスリスト」と「除外された起動デバイス」間を選択したデバイスが移動します。

● 起動デバイスリスト

OSを読み込むデバイスとその順位が、最大8個まで表示されます。

・ Floppy Disk Drive

起動ディスクがセットされているフロッピーディスクドライブから起動します。外付けUSBフロッピーディスクドライブを接続している場合に選択できます。

・ HDD2 : [お使いのハードディスク名称]

シリアル ATA コネクタに接続されたハードディスクドライブから起動します。[お使いのハードディスク名称] には、接続されているハードディスクドライブの名称が表示されます。ドライブが接続されていない場合は「なし」と表示されます。

・ RAID : なし

本製品では使用しません。

・ CD/DVD : [お使いの CD/DVD ドライブ名称]

CD-ROM、DVD、CD-R/RW などの CD-ROM 互換デバイスから起動します。

POINT

- ▶ CD や DVD から起動するには、ブート可能なディスクが必要となります。再起動前に CD/DVD ドライブにディスクをセットしてください。

・ NETWORK : [ネットワークモジュール名称]

ネットワークサーバーから起動します。「詳細」メニューの「ネットワークサーバーから起動」を「PXE」に設定した場合、[ネットワークモジュール名称] には標準搭載の PXE (Pre-boot Execution Environment) の名称「MBA v10.4.6 Slot 0500」が表示されます。「使用しない」に設定した場合は「なし」と表示されます。

POINT

- ▶ ネットワークサーバーから起動可能な LAN カードをお使いの場合、[ネットワークモジュール名称] にはお使いの LAN カードのネットワークモジュール名が表示されます。

● 除外された起動デバイス

OSを読み込む対象から除外されたデバイスが表示されます。

□ 起動メニュー

【F12】キーを押して起動メニューを表示するかどうかを設定します。

- ・ 使用しない : 無効にします。
- ・ 使用する (初期値) : 有効にします。

□ 起動時の自己診断画面

本パソコンの起動時または再起動時に自己診断（POST）画面を表示するかどうかを設定します。

- ・ 使用しない（初期値）：起動時または再起動時に「FUJITSU」ロゴを表示します。
- ・ 使用する：起動時または再起動時に自己診断画面を表示します。

□ マルチコア

本項目はマルチコアプロセッサが搭載されている場合に表示されます。CPU をマルチコアプロセッサとして使用するかどうかを設定します。

- ・ 使用する（初期値）：マルチコアプロセッサとして使用します。
- ・ 使用しない：シングルコアプロセッサとして使用します。

POINT

- ▶ ご購入時は、「使用する」に設定されています。本設定は、「終了」メニューの「標準設定値を読み込む」を実行しても、本パソコンご購入時の状態には戻りません。必要に応じて変更してください。

□ XD ビット機能

CPU の「エグゼキュート・ディスエーブル・ビット機能」を有効にするか無効にするかを設定します。

- ・ 使用する（初期値）：有効にします。
- ・ 使用しない：無効にします。

□ プライマリディスプレイ

プライマリディスプレイになるビデオデバイスを選択します。各設定項目で選択されるビデオデバイスの優先順位は次のとおりです。

POINT

- ▶ 本製品には、PCI Express x16 スロットはありません。
- ・ 内蔵ビデオ：内蔵ビデオデバイスをプライマリディスプレイにします。
- ・ PCIE：PCI Express x16 スロット搭載のグラフィックスカードをプライマリディスプレイにします。
PCI Express x16 スロットにグラフィックスカードが搭載されていない場合、または PCI Express x16 スロットが存在しない場合は、PCI スロットのグラフィックスカード（搭載されている場合）、内蔵ビデオデバイスの順に選択します。
- ・ PCI：PCI 拡張スロットのグラフィックスカードをプライマリディスプレイにします。
PCI 拡張スロットにグラフィックスカードを接続していない場合は、PCI Express x16 スロットのグラフィックスカード（搭載されている場合）、内蔵ビデオデバイスの順に選択します。
- ・ 自動（初期値）：PCI Express x16 スロット搭載のグラフィックスカード、内蔵ビデオデバイスの順に選択します。

□ 起動時の NumLock 設定

起動時または再起動時に、キーボードのテンキーを NumLock 状態にするかどうかを設定します。NumLock 状態にすると、テンキーから数字を入力できます。

- ・オン（初期値）：キーボードを NumLock 状態にします。
- ・オフ：キーボードを NumLock 状態にしません。

POINT

- ▶ Windows にログオンした後は、本設定に関わらず前回終了時の NumLock 状態に戻ります。

□ キーボードエラー検出

キーボードのエラーを表示するかどうかを設定します。

- ・使用しない：キーボードが接続されていないときでもキーボードのエラーを表示しません。
- ・使用する（初期値）：キーボードが接続されていないときにキーボードのエラーを表示します。

□ USB コントローラー

USB コントローラーを有効にするかどうかを設定します。

- ・使用しない：すべての USB コントローラーを無効にして、リソースを解放します。
- ・背面のみ：パソコン本体背面の USB コントローラーのみを有効にします。
- ・使用する（初期値）：すべての USB コントローラーを有効にします。

□ USB レガシーサポート

USB に対応していない OS で USB 規格の周辺機器を使用可能にするかどうかを設定します（Windows 7、Windows Vista および Windows XP は、USB 対応です）。

- ・使用しない：USB に対応していない OS では、USB 規格の周辺機器が使用できません。
- ・キーボード / マウス：USB に対応していない OS でも、USB キーボードおよび USB マウスが使用できます。
- ・使用する（初期値）：USB に対応していない OS でも、USB 規格の周辺機器が使用できます。

POINT

- ▶ 本パソコンは、すべての USB 規格に対応した周辺機器の動作を保証するものではありません。USB 規格に対応した周辺機器を接続して問題がみられる場合には、本設定を「使用しない」に設定するか、Windows が起動した後に USB 規格の周辺機器を接続してください。

□ LAN コントローラー

標準搭載の LAN を有効にするかどうかを設定します。

- ・使用しない：標準搭載の LAN を無効にして、リソースを解放します。
- ・使用する（初期値）：標準搭載の LAN を有効にします。

□ ネットワークサーバーから起動

標準搭載の LAN を経由してネットワークサーバーからの起動を有効にするかどうかを設定します。

- ・ **使用しない**：標準搭載の LAN を経由したネットワークサーバーからの起動を無効にします。
- ・ **PXE (初期値)**：標準搭載の LAN を経由してネットワークサーバーから起動できるようにします。

POINT

- ▶ ネットワークサーバーから起動可能な LAN カードをお使いの場合、「起動デバイスリスト」に、お使いの LAN カードのデバイス名が追加されます。表示されるデバイス名は、LAN カードにより異なります。
- ▶ ネットワークサーバーから起動するためには、「Wired for Management Baseline Version2.0」に準拠したインストレーションサーバーシステムが必要となります。

□ パラレル ATA ポート

本パソコンでは使用しません。出荷時の設定（「使用する」）のままでご使用ください。

□ シリアル ATA ポート

シリアル ATA ポートを使用するかどうかを設定します。

- ・ **使用する (初期値)**：シリアル ATA ポートを使用します。
- ・ **ポート 0 のみ**：シリアル ATA ポートのポート 0 のみ使用します。
- ・ **使用しない**：シリアル ATA ポートを使用しません。

□ シリアル/パラレルポート設定

サブメニューを使って、シリアルポート、パラレルポートの I/O アドレスなどに関する設定を行います。

カーソルを合わせて【Enter】キーを押すと、サブメニュー画面が表示されます。

- **シリアルポート**…シリアルポートを有効にするかどうかを設定します。
 - ・ **使用しない**：シリアルポートを無効にして、リソースを解放します。
 - ・ **使用する (初期値)**：シリアルポートを有効にします。

POINT

- ▶ 「使用しない」に設定すると、デバイスマネージャーから見えなくなります。
- ・ **I/O アドレス , 割り込み番号**：「シリアルポート」を「使用する」に設定した場合に表示されます。シリアルポートの I/O アドレスと割り込み番号を設定します。
 - ・ 3F8, IRQ 4 (初期値)、2F8, IRQ 3、3E8, IRQ 4、2E8, IRQ 3
- **パラレルポート**…パラレルポートを有効にするかどうかを設定します。
 - ・ **使用しない**：パラレルポートを無効にして、リソースを解放します。
 - ・ **使用する (初期値)**：パラレルポートを有効にします。

POINT

- ▶ 「使用しない」に設定すると、デバイスマネージャーから見えなくなります。

- ・ **モード**…「パラレルポート」を「使用する」に設定したときに表示されます。パラレルポートの動作モードを設定します。「I/O アドレス, 割り込み番号」で「3BC, IRQ7」に設定した場合は、「EPP」を選択できません。
 - ・ **双方向 (初期値)** : 双方向モードを使う周辺機器を接続するときに選択します。
 - ・ **EPP** : EPP 規格の周辺機器を接続するときに選択します。
 - ・ **ECP** : ECP 規格の周辺機器を接続するときに選択します。
- ・ **I/O アドレス, 割り込み番号** : 「パラレルポート」を「使用する」に設定したときに表示されます。パラレルポートの I/O ポートアドレスを設定します。「モード」で「EPP」に設定した場合は、「3BC, IRQ7」を選択できません。
 - ・ **378, IRQ7 (初期値)、278, IRQ5、3BC, IRQ7**
- ・ **DMA チャンネル** : 「モード」を「ECP」に設定したときに表示されます。ECP 規格の周辺機器を接続する場合に使う DMA チャンネルを設定します。
 - ・ **DMA 1 (初期値)、DMA 3**

□ イベントログ設定

サブメニューを使って、イベントログに関する設定を行います。

カーソルを合わせて【Enter】キーを押すと、イベントログの詳細が表示されます。

- **イベントログ領域の状態**…イベントログを保存可能かどうかが表示されます。
 - ・ **保存可能** : イベントログは保存可能です。
 - ・ **保存不可能** : イベントログは保存できません。領域が一杯になっています。
- **イベントログ内容の状態**…イベントログの内容が有効かどうかが表示されます。
 - ・ **有効** : イベントログの内容は有効です。
 - ・ **無効** : イベントログの内容は無効です。内容が壊れている可能性があります。
- **イベントログの表示**…【Enter】キーを押すと、イベントログの詳細が表示されます。
- **イベントログの消去**…再起動時にイベントログの内容を消去するかどうかを設定します。
 - ・ **いいえ (初期値)** : イベントログを消去しません。
 - ・ **はい** : イベントログを次回再起動時に消去します。再起動すると設定値は「いいえ」になります。
- **イベントログへの記録**…イベント発生時にイベントログを記録するかどうかを設定します。
 - ・ **使用しない** : イベントログを記録しません。
 - ・ **使用する (初期値)** : イベントログを記録します。

「電源管理」メニュー

「電源管理」メニューでは、停電後などの電源復旧時の動作や Wake on LAN 機能などを設定します。

■ 設定項目の詳細

□ AC 通電再開時の動作

停電などで電源が切断された場合に、通電再開時の動作を設定します。

- ・ 使用しない：電源が切れたままになります。
- ・ 電源 OFF（初期値）：通電再開時の一瞬電源が入り、その後電源が切れます。
- ・ 電源 ON：電源が入ります。
- ・ 自動：電源が切断される前の状態に戻ります。

POINT

- ▶ 「電源 OFF」に設定した場合、または「自動」に設定し、AC 電源が切れる前の状態がシャットダウンや休止状態の場合、通電再開時に一瞬電源が入りますが、故障ではありません。この現象を回避する場合は「使用しない」に設定してください。
- ▶ AC 電源切断後 30 秒以上待ってから電源を入れてください。30 秒以内に入れると正常に動作しない場合があります。
- ▶ 「自動」に設定した場合、AC 電源が切れる前の状態が起動中、または省電力状態（スリープ、スタンバイ）のときに、パソコン本体の電源が入ります。休止状態のときには、電源は入りません。
- ▶ UPS などを使って復電時に電源を投入させたい場合は、「電源 ON」に設定してください。
- ▶ 本設定を変更した場合は、「終了」メニューの「変更を保存して終了する（再起動）」を選択し、本パソコンを再起動してください。「終了」メニューの「変更を保存して終了する（電源 OFF）」を選択した場合は、一度パソコンを起動しない限り、変更した設定は有効になりません。

□ LAN デバイスによる電源 ON

標準搭載の LAN および PME 対応の LAN カードが Magic Packet を受信したときに電源を入れるかどうかを設定します。

- 使用しない（初期値）：電源を入れません。
- 使用する：電源を入れます。

POINT

- ▶ 本項目を設定しても、省電力状態（スリープ、スタンバイ、休止状態）から復帰（レジューム）させることはできません。デバイスマネージャーで設定してください。設定方法については、「取り扱い」－「スリープ／休止状態の使い方」（→ P.53）、または「取り扱い」－「スタンバイ／休止状態の使い方」（→ P.60）をご覧ください。
- ▶ 電源オフからの動作は、OS にかかわらず本設定が有効です。
- ▶ 本設定は、「AC 通電再開時の動作」を「電源 OFF」または「自動」に設定している場合には、停電などの AC 電源切断後も動作します。
- ▶ 本設定を変更した場合は、「終了」メニューの「変更を保存して終了する（再起動）」を選択し、本パソコンを再起動してください。「終了」メニューの「変更を保存して終了する（電源 OFF）」を選択した場合は、一度パソコンを起動しない限り、変更した設定は有効になりません。

□ 時刻による電源 ON

「時刻」、「日付（日）」を指定して、自動的に電源を入れるように設定します。

- **使用しない（初期値）**：電源を入れません。
- **使用する**：電源を入れます。
- **時刻**：「時刻による電源 ON」が「使用する」に設定されている場合に設定できます。ウェイクアップする時刻を設定します。
 - ・ 00:00:00（初期値）～ 23:59:59
- **日付（日）**：「時刻による電源 ON」が「使用する」に設定されている場合に設定できます。ウェイクアップする日付を設定します。
 - ・ 0（初期値）：毎日、指定した時刻に電源が入ります。
 - ・ 1～31：指定した日付に電源が入ります。日付は1～31の間で指定します。

POINT

- ▶ 本項目を設定しても、省電力状態（スリープ、スタンバイ、休止状態）から復帰（レジューム）させることはできません。タスクスケジューラまたはタスクで設定してください。設定方法については、「取り扱い」－「スリープ／休止状態の使い方」（→ P.53）、または「取り扱い」－「スタンバイ／休止状態の使い方」（→ P.60）をご覧ください。
- ▶ 電源オフからの動作は、OSにかかわらず本設定が有効です。

「セキュリティ」メニュー

「セキュリティ」メニューでは、本パソコンを特定の人だけが使用できるように設定を行います。

■ 設定項目の詳細

□ 管理者パスワード

【Enter】キーを押して、システム管理者用のパスワードを設定します。パスワードの設定方法については、「BIOS のパスワード機能を使う」(→ P.136) をご覧ください。

重要

- ▶ 管理者用パスワードを忘れると、BIOS セットアップを管理者権限で起動することができなくなります。「パスワードを忘れてしまったら」(→ P.138) をご覧ください。

POINT

- ▶ 「管理者パスワード」を設定すると、BIOS セットアップの起動時にパスワード入力を要求されます。このときに、誤ったパスワードを 3 回入力すると、ビープ音が鳴り、「システムは使用できません。」と表示され、本パソコンはキーボードからの入力に反応しなくなります。この場合、本パソコンの電源ボタンを押して電源を切り、30 秒以上待ってから電源を入れ、正しいパスワードを入力してください。

□ ユーザーパスワード

「管理者パスワード」が設定されている場合に設定できます。【Enter】キーを押して、一般利用者用のパスワードを設定します。パスワードの設定方法については、「BIOS のパスワード機能を使う」(→ P.136) をご覧ください。

POINT

- ▶ 「管理者パスワード」が設定されていないと、「ユーザーパスワード」は設定できません。

□ 起動時のパスワード入力

「管理者パスワード」が設定されている場合に設定できます。本パソコンの起動時にパスワードの入力を要求されるかどうかを設定します。

- ・ **セットアップ(初期値)**: BIOS セットアップの起動時にパスワードの入力を要求されます。
- ・ **システム**: BIOS セットアップの起動時、および OS 起動時にパスワードの入力を要求されます。
- ・ **自動**: BIOS セットアップの起動時や OS の起動時、または休止状態からの復帰時にパスワードの入力を要求されます。ただし、BIOS セットアップの「電源管理」の各機能によりパソコンを起動した場合、または Windows 上でタスクや LAN デバイスによって休止状態から復帰した場合は、パスワードを要求されません。この場合、【F2】キー (BIOS セットアップを起動) や 【F12】キー (起動メニューを起動) は使用できません。

- ・ **自動 (スキップ)** : BIOS セットアップの起動時や OS の起動時、または休止状態からの復帰時にパスワードの入力を要求されます。ただし、BIOS セットアップの「電源管理」の各機能によりパソコンを起動した場合、または Windows 上でタスクや LAN デバイスによって休止状態から復帰した場合は、パスワードを要求されません。また、再起動時にはパソコンの起動方法にかかわらず、パスワードを要求されません。なお、「電源管理」の各機能によりパソコンを起動した場合、または Windows 上でタスクや LAN デバイスによって休止状態から復帰した場合は、【F2】キー (BIOS セットアップを起動) や 【F12】キー (起動メニューを起動) は使用できません。

重要

- ▶ 「LAN デバイスによる電源 ON」、「時刻による電源 ON」機能を使ってパソコンを自動的に起動する場合は、「AC 通電再開時の動作」を「電源 OFF」に設定してください。

□ ハードディスクセキュリティ

ハードディスクのセキュリティ機能を設定します。

- **SATA ポート 0**…本パソコンに内蔵されているハードディスクのセキュリティ機能を有効にするかどうかを設定します。
 - ・ **使用しない (初期値)** : ハードディスクのセキュリティ機能を無効にします。
 - ・ **使用する** : ハードディスクのセキュリティ機能を有効にして、特定の人だけがハードディスクを使えるようにします。起動時に設定されているパスワードを、ハードディスクに書き込まれているパスワードと照合します。一致しない場合、ハードディスクは使えません。

重要

- ▶ パスワードを忘れると、ハードディスクが使えなくなったり、ハードディスクセキュリティ機能を無効にすることができなくなったりします。「パスワードを忘れてしまったら」(→ P.138)をご覧ください。
- ▶ ハードディスクセキュリティ機能の設定を変更する場合は、必ず電源を切り、再度パソコンの電源を入れて、BIOS セットアップを起動してから設定を変更してください。また、ハードディスクセキュリティ機能の設定を変更した後は、BIOS セットアップの「終了」メニューの「変更を保存して終了する (電源 OFF)」を実行してパソコンの電源を切ってください。
これらの手順を守らないと、変更した内容が正しく反映されなかったり、本項目や「管理者パスワード」および「ユーザーパスワード」の項目がグレーで表示され、設定や変更ができなくなる場合があります。

POINT

- ▶ 本項目は、管理者用パスワードで BIOS を起動した場合のみ設定できます。
- ▶ SATA0 (HDD0) コネクタ以外に接続されているハードディスクでは、本機能はお使いになれません。
- ▶ ハードディスクがセキュリティ機能に対応していない場合や、ハードディスク以外の装置が接続されている場合は、グレーで表示され、本設定を変更することはできません。
- ▶ 管理者用パスワードのみ設定した場合、ハードディスクには管理者用パスワードが書き込まれます。
管理者用パスワードとユーザー用パスワードを設定した場合、ハードディスクにはユーザー用パスワードが書き込まれます。
- ▶ パスワードを変更または解除した場合、ハードディスクに書き込まれたパスワードも変更または解除されます。

- ▶ パスワードが解除されたときは、本設定も同時に「使用しない」に設定され、ハードディスクのセキュリティ機能が解除されます。
- ▶ なんらかの原因（他のハードディスクと交換している間にパスワードを変更した場合など）でパソコン本体のパスワードとハードディスクに書き込まれたパスワードが異なっている場合、そのハードディスクのパスワードを設定したパソコンであっても、データは読み込めません。

「終了」メニュー

「終了」メニューでは、設定値の保存や読み込み、BIOS セットアップの終了などを行います。

■ 設定項目の詳細

□ 変更を保存して終了する（再起動）

設定した内容を保存して BIOS セットアップを終了するときに選びます。

この項目にカーソルを合わせて【Enter】キーを押すと、「変更した内容を保存して終了しますか？（再起動）」というメッセージが表示されます。「はい」を選択し、【Enter】キーを押してください。

□ 変更を保存して終了する（電源 OFF）

設定した内容を保存してパソコンの電源を切るときに選びます。

この項目にカーソルを合わせて【Enter】キーを押すと、「変更した内容を保存して終了しますか？（電源 OFF）」というメッセージが表示されます。「はい」を選択し、【Enter】キーを押してください。

□ 変更を保存せずに終了する（起動）

設定した内容を保存しないで BIOS セットアップを終了するときに選びます。

設定を変更している場合、この項目にカーソルを合わせて【Enter】キーを押すと、「設定が変更されています！変更した内容を保存して終了しますか？」というメッセージが表示されます。「いいえ」を選択し、【Enter】キーを押してください。

「はい」を選択すると、保存されます。

□ 標準設定値を読み込む

すべての設定項目を標準設定値にするときに選びます。

この項目にカーソルを合わせて【Enter】キーを押すと、「標準設定値を読み込みますか？」というメッセージが表示されます。「はい」を選択し、【Enter】キーを押してください。

POINT

- ▶ 次の項目は、「標準設定値を読み込む」を実行しても、現在お使いの状態のまま変更されません。
 - ・「システム」メニューの「言語 (Language)」
 - ・「詳細」メニューの「マルチコア」（対応している CPU の場合のみ表示されます）
 - ・「セキュリティ」メニューの「ハードディスクセキュリティ」
 - ・ BIOS のパスワードの設定

4 BIOS のパスワード機能を使う

ここでは、BIOS セットアップで設定できるパスワードについて説明しています。本パソコンは、不正使用を防止するために、BIOS セットアップでパスワードを設定することができます。パスワードを設定すると、正しいパスワードを知っている人以外は本パソコンを使用できなくなります。

パスワードの種類

本パソコンで設定できるパスワードは次のとおりです。

- **管理者用パスワード**
本パソコンのご購入者などが使用するパスワードです。パスワード機能を使用する場合は、必ず設定してください。
- **ユーザー用パスワード**
本パソコンの「管理者」以外のユーザーが使用するパスワードです。「管理者パスワード」が設定されている場合のみ設定できます。

パスワードを設定する

BIOS のパスワードの設定方法は、次のとおりです。

POINT

- ▶ ユーザー用パスワードを設定する前に、管理者用パスワードを設定してください。

- 1 「セキュリティ」メニューで「管理者パスワード」、または「ユーザーパスワード」にカーソルを合わせて【Enter】キーを押します。

パスワード入力用のウィンドウが表示されます。

管理者パスワード	
新しいパスワードを入力して下さい。 [<input type="password"/>]	
新しいパスワードを確認して下さい。 [<input type="password"/>]	
	NumLock ON

または

ユーザーパスワード	
新しいパスワードを入力して下さい。 [<input type="password"/>]	
新しいパスワードを確認して下さい。 [<input type="password"/>]	
	NumLock ON

- 2** 1～32桁までのパスワードを入力します。
アルファベットと数字が入力できます。
入力した文字は表示されず、代わりに「■」が表示されます。
- 3** パスワードを入力したら【Enter】キーを押します。
「新しいパスワードを確認して下さい。」にカーソルが移り、パスワードの再入力を求められます。
- 4** 手順2で入力したパスワードを再度入力し、【Enter】キーを押します。
「セットアップ通知」ウィンドウが表示されます。
- 5** 【Enter】キーを押します。
再入力したパスワードが間違っていた場合は、「セットアップ警告」ウィンドウが表示されます。【Enter】キーを押して、手順2からやり直してください。
パスワードの設定を中止するときは、【Esc】キーを押してください。
- 6** BIOS セットアップを終了します。
終了の手順については、「BIOS セットアップを終了する」(→ P.121)をご覧ください。

POINT

- ▶ 設定したパスワードは忘れないようにしてください。何かに書き留める際は、安全な場所に保管しておくことをお勧めします。

パスワードを使う

パスワードを設定すると、設定状態により、次の場合にパスワードの入力が必要になります。

- BIOS セットアップを起動するとき
- 本パソコンを起動するとき
- 休止状態から復帰（レジューム）するとき

パスワードの入力を求めるウィンドウが表示されたら、パスワードを入力し、【Enter】キーを押してください。

パスワードを入力して下さい。 []
NumLock ON

誤ったパスワードを3回連続で入力すると、ピープ音が鳴りシステムが停止します。この場合は、電源ボタンを押して電源を切り、30秒以上待ってからもう一度電源を入れて、正しいパスワードを入力してください。

POINT

- ▶ テンキーからの入力はできません。

パスワードを忘れてしまったら

パスワードは、盗難などによる不正な使用を防止することを目的としています。
パスワードを忘れてしまうと、パスワードの種類によっては、修理（有償）や、最悪の場合データの損失につながるおそれがあります。
パスワードは、何か書き留めて、安全な場所に保管しておくことをお勧めします。

■ 管理者用パスワードを忘れてしまったら

管理者用パスワードを忘れると、パスワード機能を解除できなくなり、修理が必要になります。また、ハードディスクセキュリティ機能が有効な場合は、ハードディスクが使えなくなったり、ハードディスクのセキュリティ機能を解除できなくなったりして、修理が必要になります。

「富士通ハードウェア修理相談センター」、またはご購入元にご連絡ください。修理は保証期間にかかわらず、有償になります。

重要

- ▶ データのバックアップをとっておいてください
ハードディスクの修理を行うと、ハードディスク内のデータは初期化されるため、復旧できません。データのバックアップができる場合は、必ず修理の前にバックアップをとっておいてください。

■ ユーザー用パスワードを忘れてしまったら

ユーザー用パスワードを忘れた場合は、修理の必要はありません。ユーザー用パスワードは、管理者用パスワードを削除することで解除できます。

パスワードを変更／削除する

重要

- ▶ ハードディスクセキュリティ機能を有効に設定している場合
ハードディスクパスワードを変更したり削除したりする場合には、Windows で、「シャットダウン」(Windows 7/Windows Vista の場合) または「電源を切る」(Windows XP の場合) を実行してパソコンの電源を切り、再度パソコンの電源を入れてから BIOS セットアップを起動してください。また、パスワードの設定を変更したり削除したりした後は、必ず「終了」メニューの「変更を保存して終了する (電源 OFF)」を実行してパソコンの電源を切ってください。
これらの手順を守らないと、変更した内容が正しく反映されなかったり、「ハードディスクセキュリティ」や「管理者パスワード」および「ユーザーパスワード」がグレーで表示され、設定や変更ができなくなる場合があります。

■ パスワードを変更する

設定したパスワードを変更するには、次のように操作してください。

- 1 「セキュリティ」メニューで「管理者パスワード」、または「ユーザーパスワード」にカーソルを合わせて【Enter】キーを押します。**
パスワード入力用のウィンドウが表示されます。
- 2 設定してあるパスワードを入力し、【Enter】キーを押します。**
「新しいパスワードを入力して下さい。」にカーソルが移ります。
- 3 1～32桁までの新しく設定したいパスワードを入力し、【Enter】キーを押します。**
「新しいパスワードを確認して下さい。」にカーソルが移り、パスワードの再入力を求められます。
- 4 手順3で入力したパスワードを再度入力し、【Enter】キーを押します。**
「セットアップ通知」ウィンドウが表示されます。
- 5 【Enter】キーを押します。**
再入力したパスワードが間違っていた場合は、「セットアップ警告」ウィンドウが表示されます。【Enter】キーを押して、手順3からやり直してください。
パスワードの設定を中止するときは、【Esc】キーを押してください。
- 6 BIOS セットアップを終了します。**
終了の手順については、「BIOS セットアップを終了する」(→ P.121) をご覧ください。

■ パスワードを削除する

- パスワードを削除するには、「管理者パスワード」または「ユーザーパスワード」の項目で、新しいパスワードを入力しないで【Enter】キーを押します。
管理者用パスワードを削除すると、ユーザー用パスワードも削除されます。
- 管理者用パスワードが削除されたときは、「ハードディスクセキュリティ」(→ P.133) の設定も同時に「使用しない」に設定され、ハードディスクのセキュリティ機能が解除されます。

5 BIOSが表示するメッセージ一覧

本パソコンが表示するエラーメッセージの対処方法を説明します。必要に応じてお読みください。

メッセージが表示されたときは

「メッセージ一覧」(→ P.140)を確認し、記載されている処置に従ってください。
それでも解決しない場合は、次の処置をしてください。

- BIOS セットアップを実行する
BIOS セットアップに関するエラーメッセージが表示された場合は、BIOS セットアップを再実行してください。
- 周辺機器の取り付けを確認する
拡張カードなどを取り付けているときは、それらが正しく取り付けられているか確認してください。また、カードの割り込み要求など正しく設定されているのかも確認してください。このとき、拡張カードのマニュアルや、ユーティリティソフトがある場合は、それらのマニュアルもあわせてご覧ください。

上記の処理を実行しても、まだエラーメッセージが発生する場合は、本パソコンが故障している可能性があります。「富士通ハードウェア修理相談センター」、またはご購入元にご連絡ください。

メッセージ一覧

本パソコンが表示するメッセージの一覧は、次のとおりです。
本書に記載されていないエラーメッセージが表示された場合は、「富士通ハードウェア修理相談センター」、またはご購入元にご連絡ください。

- **BOOT: Couldn't find NTLDR**
Please insert another disk
フロッピーディスクドライブにシステム以外のフロッピーディスクをセットしたまま電源を入れると、表示されます。フロッピーディスクを取り出して何かキーを押してください。
- **Check date and time settings**
システム時刻 / 日付エラー
「システム時刻」と「システム日付」の設定を確認してください。
- **CPU Fan Error**
CPU ファンエラー
CPU ファンが壊れていないこと、ファンの電源ケーブルが正しく接続されていることを確認してください。確認後、BIOS セットアップを起動し、「終了」メニューの「変更を保存して終了する(再起動)」または「変更を保存せずに終了する(起動)」を実行してください。

- **Event Log area is full. No more events will be logged.**
To clear event logs, please enter BIOS setup.
イベントログの記録領域が一杯になりました
BIOS セットアップを起動して、イベントログを削除してください。
BIOS イベントログがいっぱいになった場合、次回起動時に本メッセージが表示されます。
BIOS イベントログを確認して処置した後に、BIOS イベントログをクリアしてください。
- **Expansion ROM not initialized - PCI Device Error at slot nnn**
Bus:nnn, Device:nnn, Function:nnn
拡張 ROM の初期化に失敗しました。PCI デバイス #:nnn
Bus:nnn, Device:nnn, Function:nnn
次のいずれかのエラーが発生しました。
 - ・増設した拡張カードで、拡張 ROM が初期化されなかった
 - ・増設した拡張カードに、故障が発生した拡張カードの取り付けや設定が正しく行われているか確認してください。
取り付けや設定が正しい状態で本メッセージが表示される場合は、「富士通ハードウェア修理相談センター」、またはご購入元にご連絡ください。
- **Extended RAM Failed at address line:nnn**
拡張メモリエラー アドレス行 :nnnn
Extended RAM Failed at offset:
拡張メモリエラー オフセットアドレス :nnnn
メモリテスト中に、エラーが発生しました。メモリが正しく取り付けられているか、確認してください。
メモリが正しく取り付けられている状態で本メッセージが表示される場合は、「富士通ハードウェア修理相談センター」、またはご購入元にご連絡ください。
- **Failure Fixed Disk n**
ハードディスクエラー
ハードディスクドライブの設定に誤りがあります。BIOS セットアップの「システム」メニューの「SATA ポート」または「IDE ポート」の設定を確認してください。
- **NVRAM Checksum Error**
NVRAM チェックサムエラー
システム情報が壊れています。「富士通ハードウェア修理相談センター」、またはご購入元にご連絡ください。
- **Invalid system disk**
Replace the disk, and then press any key
フロッピーディスクドライブにシステム以外のフロッピーディスクをセットしたまま電源を入れると、表示されます。フロッピーディスクを取り出して何かキーを押してください。
- **Keyboard Controller Failed**
キーボードコントローラーエラー
キーボードコントローラーのテスト中にエラーが発生しました。「富士通ハードウェア修理相談センター」、またはご購入元にご連絡ください。
- **Keyboard error**
キーボードエラー
キーボードテストでエラーが発生しました。電源を切って、キーボードが正しく接続されているか確認し、30 秒以上待つから電源を入れ直してください。
また、キーボードを接続せずにお使いになる場合は、エラーが表示されないように BIOS セットアップの「詳細」-「キーボードエラー検出」を「使用しない」に設定してください。

- **Non - System disk or disk error**
Replace and press any key to ready
フロッピーディスクドライブにシステム以外のフロッピーディスクをセットしたまま電源を入れると、表示されます。フロッピーディスクを取り出して何かキーを押してください。
- **NTLDR is missing**
Press any key to restart
フロッピーディスクドライブにシステム以外のフロッピーディスクをセットしたまま電源を入れると、表示されます。フロッピーディスクを取り出して何かキーを押してください。
- **Operating system not found**
OS が見つかりませんでした。BIOS セットアップでドライブが正しく設定されているか、指定したドライブに OS が入っているかを確認してください。
- **Password locked: Fixed Disk n**
パスワードロック : ハードディスク n
ハードディスクのセキュリティ機能が有効のままになっているため、ハードディスクが使えません。
- **PCI Parity error Bus nn Dev nn Fun nn**
PCI パリティエラー Bus nn Dev nn Fun nn
オンボードデバイスまたは拡張カードでエラーが発生しました。拡張カードが正しく接続されているかご確認ください。それでも改善されない場合やこの他の場合は、「富士通ハードウェア修理相談センター」、またはご購入元にご連絡ください。
- **PCI System error Bus nn Dev nn Fun nn**
PCI システムエラー Bus nn Dev nn Fun nn
オンボードデバイスまたは拡張カードでエラーが発生しました。拡張カードが正しく接続されているかご確認ください。それでも改善されない場合やこの他の場合は、「富士通ハードウェア修理相談センター」、またはご購入元にご連絡ください。
- **Press <F1> to resume, <F2> to BIOS Setup**
<F1> キーを押すと続行、<F2> キーを押すと BIOS セットアップを起動します。
POST 中にエラーが発生すると OS を起動する前に本メッセージが表示されます。【F1】キーを押すと OS の起動を開始します。【F2】キーを押すと BIOS セットアップを起動して設定を変更することができます。
- **Press <F2> to BIOS Setup**
<F2> キーを押すと BIOS セットアップを起動します。
POST 中に CMOS チェックサムエラーが発生すると本メッセージが表示されます。
【F2】キーを押して、BIOS セットアップを起動し、設定を確認してから保存し、再起動してください。
- **PXE-E32:TFTP open timeout**
Preboot Execution Environment 実行時のエラーです。ネットワークブートに失敗しました。ブートサーバーを正しく設定するか、BIOS セットアップの「詳細」 - 「ネットワークサーバーから起動」を「使用しない」に設定してください。
- **PXE-E51: No DHCP or proxyDHCP offers were received**
Preboot Execution Environment 実行時のエラーです。ブートサーバーがクライアントから認識されていない場合に発生するエラーです。ブートサーバーを正しく設定するか、BIOS セットアップの「詳細」 - 「ネットワークサーバーから起動」を「使用しない」に設定してください。

- **PXE-E53:No boot filename received**
Preboot Execution Environment 実行時のエラーです。ブートサーバーがクライアントから認識されていない場合に発生するエラーです。ブートサーバーを正しく設定するか、BIOS セットアップの「詳細」－「ネットワークサーバーから起動」を「使用しない」に設定してください。
- **PXE-E61:Media test failure, Check cable**
Preboot Execution Environment 実行時のエラーです。LAN ケーブルが正しく接続されていません。LAN ケーブルを正しく接続してください。
- **PXE-E78:Could not locate boot server**
Preboot Execution Environment 実行時のエラーです。ブートサーバーがクライアントから認識されていない場合に発生するエラーです。ブートサーバーを正しく設定するか、BIOS セットアップの「詳細」－「ネットワークサーバーから起動」を「使用しない」に設定してください。
- **PXE-T01: File not found + PXE-E3B: TFTP Error - File Not found**
Preboot Execution Environment 実行時のエラーです。ブートサーバー上のブートファイルイメージが取得できませんでした。ブートサーバーを正しく設定するか、BIOS セットアップの「詳細」－「ネットワークサーバーから起動」を「使用しない」に設定してください。
- **PXE-T01:File not found**
PXE-E89:Could not download boot image
Preboot Execution Environment 実行時のエラーです。ブートサーバー上のブートイメージファイルが取得できませんでした。ブートサーバーを正しく設定するか、BIOS セットアップの「詳細」－「ネットワークサーバーから起動」を「使用しない」に設定してください。
- **Real time clock error**
リアルタイムクロックエラー
「富士通ハードウェア修理相談センター」、またはご購入元にご連絡ください。
- **Remove disks or other media**
Press any key to restart
フロッピーディスクドライブにシステム以外のフロッピーディスクをセットしたまま電源を入れると、表示されます。フロッピーディスクを取り出して何かキーを押してください。
- **Resource Conflict - [Error message] in slot nnn Bus:nnn, Device:nnn, Function:nnn**
リソース競合 [エラー内容] スロット #nnn バス :nnn デバイス :nnn 機能 :nnnn
次のいずれかのエラーが発生しました。
 - ・増設した拡張カードが、本パソコンに対応していない
 - ・増設した拡張カードで、リソース競合が発生した
 - ・増設した拡張カードに、故障が発生した拡張カードが本パソコンに対応しているか、また拡張カードの取り付けや設定が正しく行われているか確認してください。
- **System CMOS checksum bad - Default configuration used**
システム CMOS のチェックサムが正しくありません。標準設定値が設定されました。CMOS チェックサムが間違っています。すべての BIOS 設定項目が標準設定値に変更されました。なお、「システム」－「言語 (Language)」は、「日本語 (JP)」に、「詳細」－「マルチコア」は「使用する」に設定されます。
本パソコンを起動するたびにメッセージが表示される場合は、「富士通ハードウェア修理相談センター」、またはご購入元にご連絡ください。

- System timer error

システムタイマーエラー

「富士通ハードウェア修理相談センター」、またはご購入元にご連絡ください。

第7章 お手入れ

快適にお使いいただくためのお手入れ方法を説明しています。

1 パソコン本体のお手入れ	146
2 周辺機器のお手入れ	155

1 パソコン本体のお手入れ

ここでは、パソコン本体のお手入れについて説明しています。
本パソコンを長期間お使いになると、パソコン本体に汚れが付着したり、ほこりがたまったりすることがあります。そのままお使いになると、本パソコンが故障しやすくなります。パソコン本体は、定期的に清掃してください。

警告



- お手入れをする場合は、パソコン本体および接続されている機器の電源を切り、電源プラグをコンセントから抜いた後に行うようにしてください。
この手順を守らずに作業を行うと、感電・火災または故障の原因となります。



- 清掃のときは、清掃用スプレー（可燃性物質を含むもの）を使用しないでください。
故障・火災の原因となります。

パソコン本体

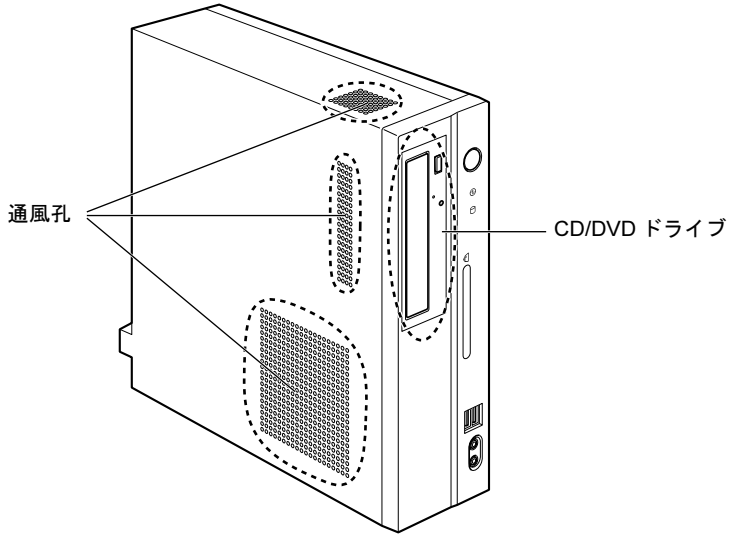
■ お手入れのしかた

- パソコン本体の汚れは、乾いた柔らかい布で拭き取ってください。
 - ・汚れがひどい場合は、水または水で薄めた中性洗剤を含ませた布を、固く絞って拭き取ってください。また、中性洗剤を使用して拭いた場合は、水に浸した布を固く絞って中性洗剤を拭き取ってください。拭き取るときは、パソコン本体に水が入らないよう十分に注意してください。
 - ・中性洗剤以外の洗剤や溶剤などをお使いにならないでください。また、シンナーやベンジンなど揮発性の強いものや、化学ぞうきんは絶対に使わないでください。パソコン本体を損傷する原因となります。
 - ・通風孔のほこりは掃除機で吸い取ってください。
- 清掃用スプレー（可燃性物質を含むもの）を使用しないでください。

■ ほこりがたまりやすい箇所

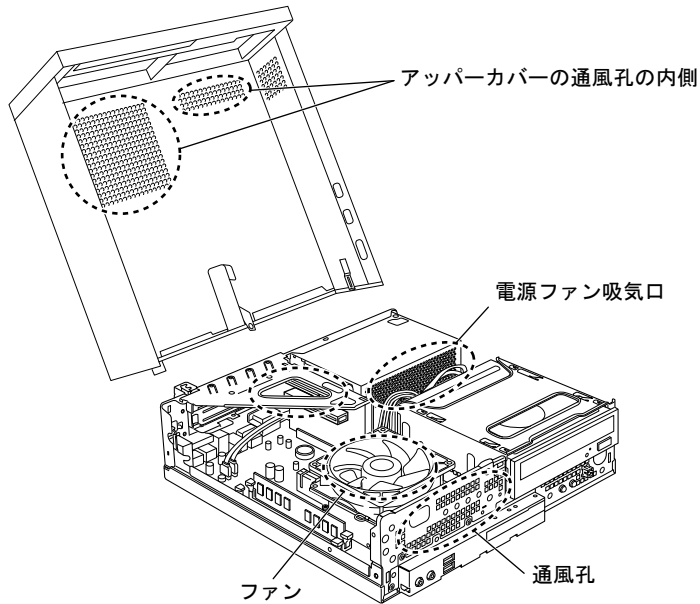
- パソコン本体前面や通風孔

CD/DVD ドライブ、および通風孔にほこりがたまらないように気をつけてください。



- パソコン本体内部

アッパーカバーの通風孔の内側、電源ファン吸気口、ファン、通風孔、ヒートシンクにほこりがたまらないように気をつけてください。



(イラストは機種や状況により異なります)

重要

- ▶ パソコン本体内部の突起物には触れないでください。
異音や故障の原因となりますので、ファンの羽根およびその他のパソコン本体内部の突起物には、極力手を触れないでください。
- ▶ 清掃時には、十分に換気してください。
清掃時には、ほこりなどを口や鼻から吸い込まないように、窓を開けたり、換気扇を回したりするなどして、十分に換気してください。

ヒートシンク

パソコン本体内部のヒートシンクは、定期的に清掃してください。

■ 用意するもの

- 掃除機
- 綿手袋

■ お手入れのしかた

重要

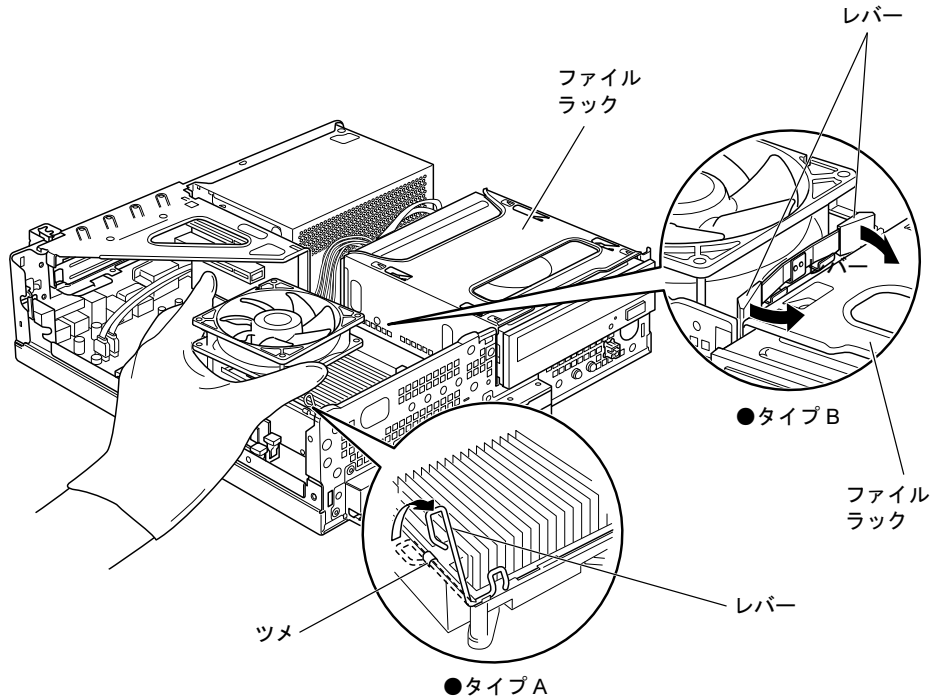
- ▶ 感電のおそれがありますので、清掃前には必ずパソコン本体や周辺機器の電源を切り、コンセントから電源プラグを抜いてください。
- ▶ パソコン本体内部の突起物には触れないでください。
異音や故障の原因となりますので、ファンの羽根およびその他のパソコン本体内部の突起物には、極力手を触れないでください。
- ▶ パソコン本体内部は静電気に対して非常に弱い部品で構成されており、掃除機の吸引口や人体にたまった静電気によって破壊される場合があります。
パソコン本体内部のお手入れをする前に、一度金属質のものに手を触れたり金属質のものに掃除機の吸引口先端を触れさせたりして、静電気を放電してください。
- ▶ 清掃時には、十分に換気してください。
清掃時には、ほこりなどを口や鼻から吸い込まないように、窓を開けたり、換気扇をまわしたりするなどして、十分に換気してください。
- ▶ 故障の原因となりますので、洗剤を使用しないでください。
- ▶ 清掃時に破損した場合は、保証期間にかかわらず修理は有償となります。取り扱いについては、充分にご注意ください。

1 本体カバー（アッパーカバー）を取り外します。

本体カバー（アッパーカバー）の取り外し方は「周辺機器の設置／設定／増設」－「本体カバーの取り外し方」（→ P.68）をご覧ください。

2 レバーを操作してファンを外し、ファンの外枠のフレームを持って、ファンをヒートシンクから取り外します。

レバーの形状によって操作方法が異なります。イラストをご覧ください。お使いの機種の種類にあわせて操作してください。



（これ以降のイラストは機種や状況により異なります）

●タイプ A の場合

レバーを下に押し、ツメを外し、上に持ち上げてロックを外します。

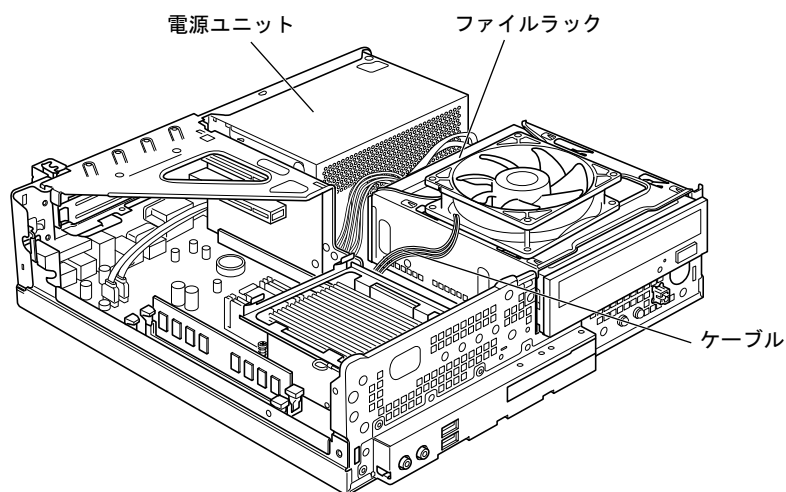
●タイプ B の場合

2本のレバーをつまむように押さえながら、ファンを持ち上げて取り外します。

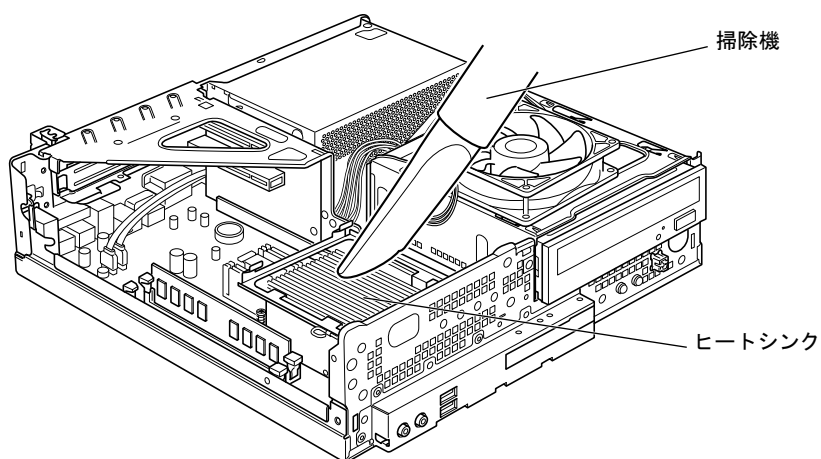
重要

▶ ファンを持つときは、ファンの羽根に触れないようにしてください。

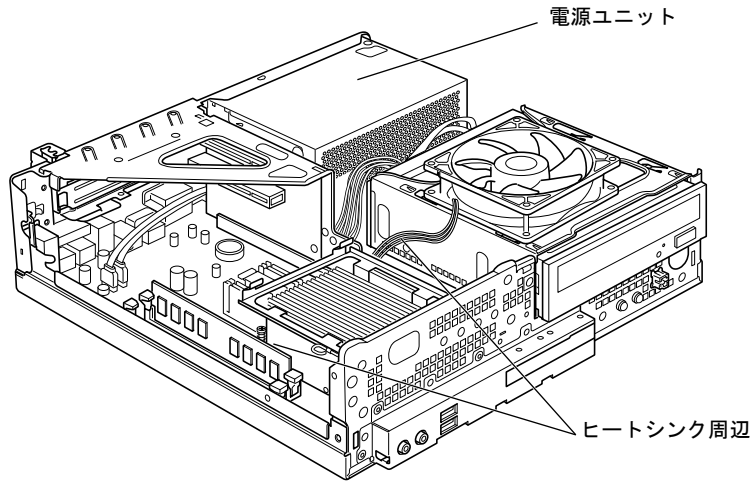
- 3** 取り外したファンを、電源ユニットまたはファイルラック部の上に置きます。ファンのケーブルコネクタが抜けないように注意してください。強く引っ張るとケーブルコネクタが抜ける場合があります。



- 4** 掃除機でヒートシンク上のほこりを直接吸い取ります。



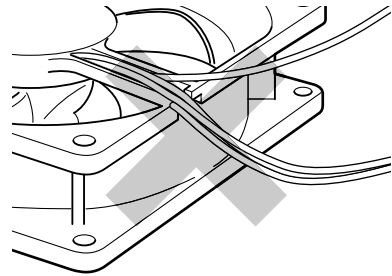
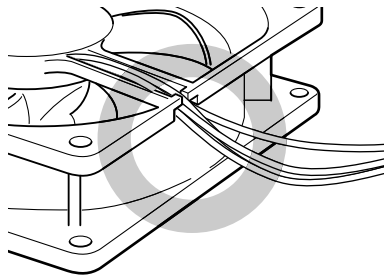
5 電源ユニット周辺やヒートシンク周辺のほこりを掃除機で吸い取ります。



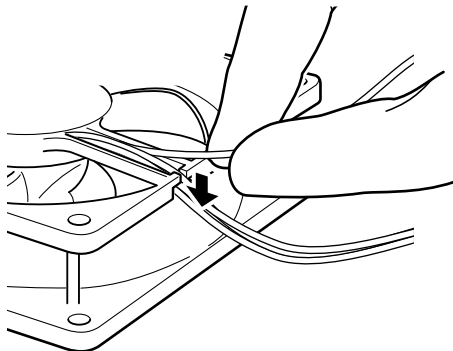
重要

- ▶ ヒートシンクに掃除機の吸引口を強くぶつけたり、綿棒や爪楊枝を使用してほこりを取ったりしないでください。ヒートシンクが変形する場合があります。
- ▶ 故障の原因となりますので、ヒートシンク周辺の電気部品には触れないようにご注意ください。

6 CPUファンのラベルがある面を表側に向け、CPUファンのケーブルが切り欠け部分から外れていないことを確認します。

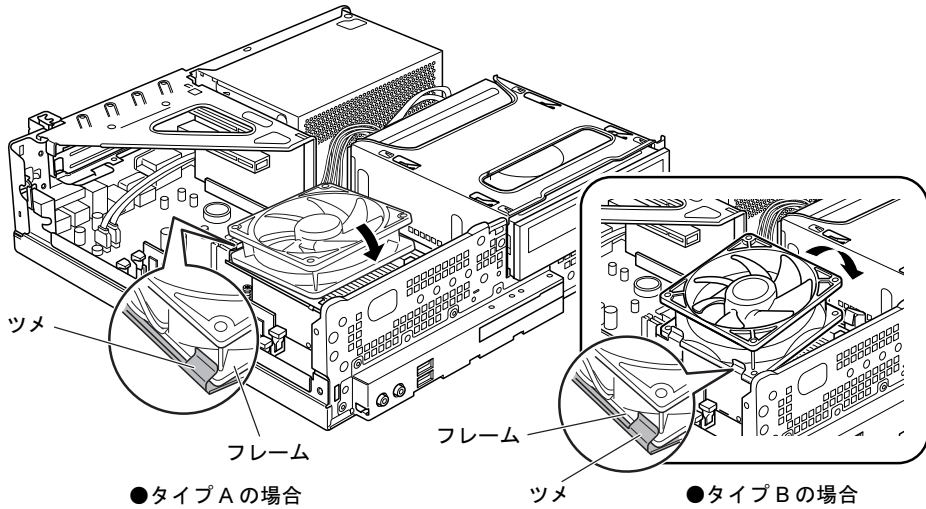


少しでも外れている場合は、外れているケーブルを切り欠けの中に入れてください。



7 ファンを、ヒートシンクの上に置きます。

ラベルのない面を上側に向け、ヒートシンクのツメ（2ヶ所）にファンのフレームを差し込んでから、ファンが固定されるまでしっかりと下ろしてください。



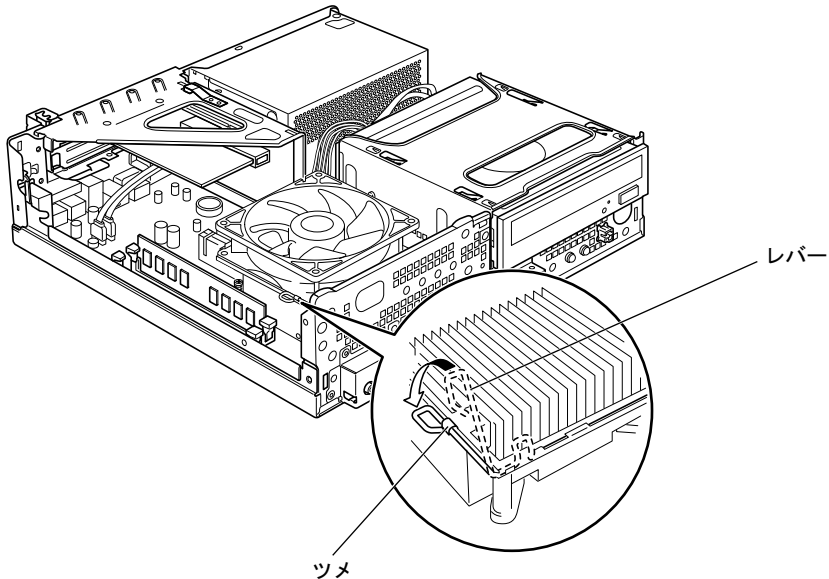
重要

▶ ファンを下ろすときにケーブルをはさまないように気をつけてください。

8 ファンを固定します。

●タイプAの場合

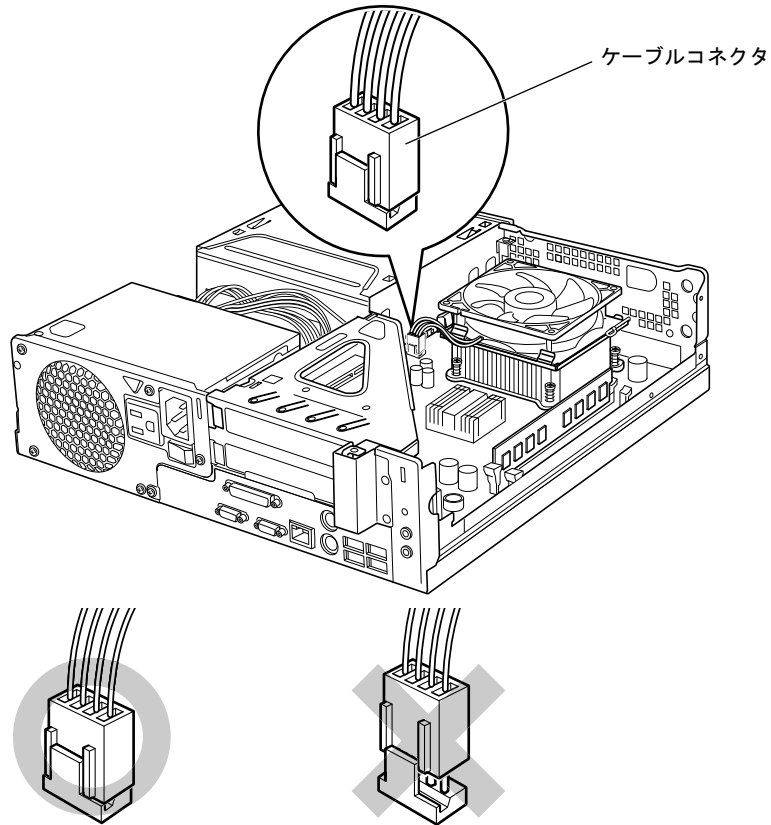
レバーを下に倒してファンを固定し、レバーをツメにかけます。



●タイプBの場合

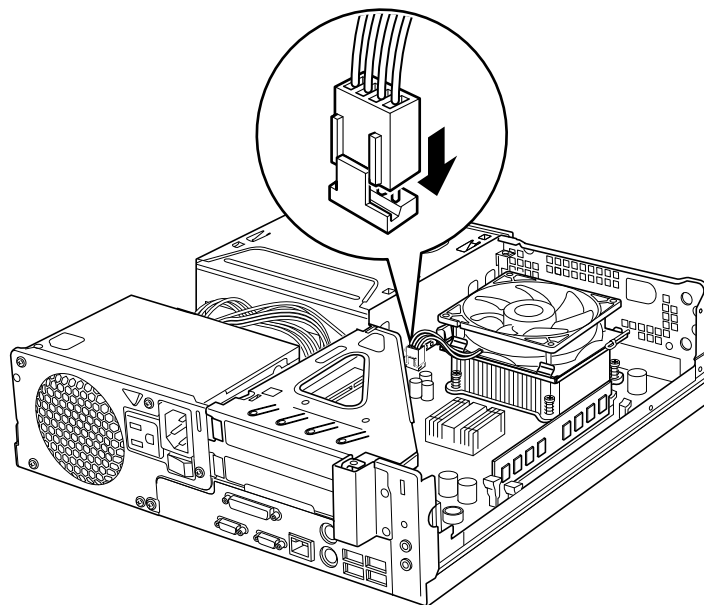
そのままファンを下に押し込みます。カチッと音がしてファンがレバーに固定されます。

- 9** ファンのケーブルコネクタが外れていないことを確認します。
ケーブルコネクタが外れていない場合は、手順 11 へ進んでください。
少しでも外れていた場合は、手順 10 へ進んでください。



10 ケーブルコネクタを取り付けます。

ケーブルコネクタを取り付けるときは、形状を確認し、形を互いに合わせてまっすぐに差し込んでください。



11 本体カバー（アッパーカバー）を取り付けます。

2 周辺機器のお手入れ

ここでは、周辺機器のお手入れについて説明しています。

キーボード

キーボードの汚れは、乾いた柔らかい布で軽く拭き取ってください。

汚れがひどい場合は、水または水で薄めた中性洗剤を含ませた布を、固く絞って拭き取ってください。また、中性洗剤を使用して拭いた場合は、水に浸した布を固く絞って中性洗剤を拭き取ってください。拭き取るときは、キーボード内部に水が入らないよう十分に注意してください。なお、シンナーやベンジンなど揮発性の強いものや、化学ぞうきんは絶対に使わないでください。

キーボードのキーとキーの間のはこりなどを取る場合は、ゴミを吹き飛ばすのではなく、筆のような先の柔らかいものを使ってゴミを取ってください。ゴミを吹き飛ばすと、キーボード内部にゴミが入り、故障の原因となる場合があります。また、掃除機などを使って、キーを強い力で引っ張らないでください。

マウス

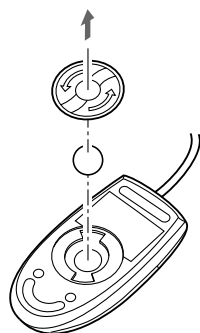
表面の汚れは、柔らかい布でから拭きします。

汚れがひどい場合は、水または水で薄めた中性洗剤を含ませた布を、固く絞って拭き取ってください。また、中性洗剤を使用して拭いた場合は、水に浸した布を固く絞って中性洗剤を拭き取ってください。拭き取るときは、マウス内部に水が入らないよう十分に注意してください。なお、シンナーやベンジンなど揮発性の強いものや、化学ぞうきんは絶対に使わないでください。

PS/2 マウスのボールがスムーズに回転しないときは、ボールを取り外してクリーニングします。ボールのクリーニング方法は、次のとおりです。

1 マウスの裏ボタンを取り外します。

マウス底面にある裏ボタンを、矢印の方向に回して取り外します。

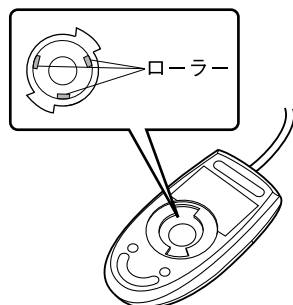


2 ボールを取り出して、水洗いします。

ボールを水洗いした後は、十分に乾燥させてください。

3 マウス内部をクリーニングします。

マウス内部、および裏ボタンを、水に浸して固く絞った布で拭きます。
ローラーは、綿棒で拭きます。



4 ボールと裏ボタンを取り付けます。

ボールとマウスの内部を充分乾燥させたら、ボールと裏ボタンを取り付けます。

第8章

トラブルシューティング

8

おかしいなと思ったときや、わからないことがあったときの対処方法について説明しています。

- | | | |
|---|---------------------|-----|
| 1 | トラブル発生時の基本操作 | 158 |
| 2 | よくあるトラブルと解決方法 | 162 |
| 3 | それでも解決できないときは | 185 |

1 トラブル発生時の基本操作

トラブルを解決するにはいくつかのポイントがあります。トラブル発生時に対応していただきたい順番に記載しています。

落ち着いて状況を確認する

トラブルが発生したときは、落ち着いて、直前に行った操作や現在のコンピューターの状況を確認しましょう。

■ メッセージなどが表示されたらメモしておく

画面上にメッセージなどが表示されたら、メモしておいてください。マニュアルで該当するトラブルを検索する場合や、お問い合わせのときに役立ちます。

■ 本パソコンや周辺機器の電源を確認する

電源が入らない、画面に何も表示されない、ネットワークに接続できない、などのトラブルが発生したら、まず本パソコンや周辺機器の電源が入っているか確認してください。

- 電源ケーブルや周辺機器との接続ケーブルは正しいコネクタに接続されていますか？ またゆるんだりしていませんか？
- 電源コンセント自体に問題はありませんか？
他の電器製品を接続して動作するか確認してください。
- OAタップを使用している場合、OAタップ自体に問題はありませんか？
他の電器製品を接続して動作するか確認してください。
- 使用する装置の電源ボタンはすべて入っていますか？
ネットワーク接続ができなくなった場合は、ネットワークを構成する機器（サーバー本体やハブなど）の接続や電源も確認してください。
- キーボードの上にものを載せていませんか？
キーが押され、本パソコンが正常に動作しないことがあります。

この他、「起動・終了時のトラブル」（→ P.164）の「電源が入らない」、「画面に何も表示されない」もあわせてご覧ください。

■ 以前の状態に戻す

周辺機器の取り付けやソフトウェアのインストールの直後にトラブルが発生した場合は、いったん以前の状態に戻してください。

- 周辺機器を取り付けた場合は、取り外します。
- ソフトウェアをインストールした場合は、アンインストールします。

その後、製品に添付されているマニュアル、「Readme.txt」などの補足説明書、インターネット上の情報を確認し、取り付けやインストールに関して何か問題がなかったか確認してください。

発生したトラブルに該当する記述があれば、指示に従ってください。

■ Windows を「前回正常起動時の構成」に戻す

問題が発生した周辺機器を取り外したり、ソフトウェアなどをアンインストールしたりしても Windows が起動しない場合は、次の手順で前回起動時の構成に戻してみてください。

- 1 本パソコンの電源を入れます。
- 2 「FUJITSU」ロゴが消えたら、【F8】キーを押します。
「詳細ブートオプション」または「Windows 拡張オプションメニュー」が表示されます。
【F8】キーは軽く押しただけでは認識されない場合があります。数回押してください。
- 3 「前回正常起動時の構成（詳細）」または「前回正常起動時の構成（正しく動作した最新の設定）」を選択し、【Enter】キーを押します。
画面の指示に従って操作します。

■ セーフモードで起動する

Windows を「前回正常起動時の構成」に戻しても起動しない場合、セーフモードで起動できるか確認してください。セーフモードは、Windows が正常に起動できないとき、必要最低限の機能で起動するモードです。そのためトラブルの原因を突き止めるのに適しています。起動方法は次のとおりです。

- 1 本パソコンの電源を入れます。
- 2 「FUJITSU」ロゴが消えたら、【F8】キーを押します。
「詳細ブートオプション」または「Windows 拡張オプションメニュー」が表示されます。
【F8】キーは軽く押しただけでは認識されない場合があります。数回押してください。
- 3 次の操作を行います。
 - Windows 7/Windows Vista の場合
 1. 「セーフモード」を選択し、【Enter】キーを押します。
 2. 管理者権限をもったユーザーとしてログオンします。
パスワードを設定している場合は、パスワードを入力してログオンします。
「Windows ヘルプとサポート」ウィンドウが表示されます。
 - Windows XP の場合
 1. 「セーフモード」を選択し、【Enter】キーを押します。
「オペレーティングシステムの選択」が表示されます。
 2. お使いの Windows が選択されていることを確認し、【Enter】キーを押します。
 3. 管理者権限をもったユーザーとしてログオンします。
「Administrator パスワード」を設定している場合は、パスワードを入力してログオンします。
「Windows はセーフモードで実行されています。」と表示されます。
 4. 「はい」をクリックします。

トラブルシューティングで調べる

「よくあるトラブルと解決方法」(→ P.162) は、よくあるトラブルの解決方法が記載されています。発生したトラブルの解決方法がないかご覧ください。

インターネットで調べる

弊社の富士通製品情報ページ (http://www.fmworld.net/biz/fmv/index_support.html) では、本パソコンに関連したサポート情報やドライバーを提供しております。また、注意事項や補足情報を公開しています。解決方法がないかご覧ください。

診断プログラムを使用する

Windows が起動しなくなったときは、BIOS の起動メニューから診断プログラムを使用することで、パソコンの障害箇所を診断できます。

診断後にエラーコードが表示された場合は、メモしておき、「富士通ハードウェア修理相談センター」にお問い合わせのときにお知らせください。

診断時間は通常 5 ～ 10 分程度ですが、診断するパソコンの環境によっては長時間かかる場合があります。

重要

- ▶ BIOS の設定をご購入時の状態に戻してください。
診断プログラムを使用する前に、必ず、BIOS をご購入時の状態に戻してください。詳しくは『取扱説明書』をご覧ください。
- ▶ 診断プログラムを使用する前に周辺機器を取り外してください。
USB メモリや外付けハードディスクなど、ハードディスクやリムーバブルディスクと認識される周辺機器は、診断を行う前に外してください。

- 1 本パソコンの電源を一度切り、再び電源を入れます。
- 2 「FUJITSU」ロゴの下に文字が表示されている間に【F12】キーを押します。
「起動メニュー」が表示されます。表示されない場合は、すぐに【Ctrl】+【Alt】+【Delete】キーを押して本パソコンを再起動してください。

POINT

- ▶ ディスプレイの種類によっては画面の表示が遅く、「FUJITSU」ロゴの表示が確認できない場合があります。
その場合は、本パソコンの再起動後に【F12】キーを数回押してください。
 - ▶ 「起動メニュー」が表示されない場合は、本パソコンを再起動してもう一度操作してください。
- 3 【↑】キーまたは【↓】キーを押して、「診断プログラム」を選択し、【Enter】キーを押します。
「診断プログラムを実行しますか？」と表示されます。
 - 4 【Y】キーを押します。
ハードウェア診断が始まります。
ハードウェア診断が終了したら、診断結果が表示されます。診断結果が表示される前に、自動的にパソコンが再起動する場合があります。

5 次の操作を行います。

● **トラブルが検出されなかった場合**

【Enter】キーを押してください。「富士通ハードウェア診断ツール」ウィンドウと「注意事項」ウィンドウが表示されます。

手順6に進んでください。

● **トラブルが検出された場合**

画面に表示された内容をメモなどに控え、お問い合わせのときにお伝えください。

その後、キーボードの【Y】キーを押してパソコンの電源を切ってください。

6 「注意事項」ウィンドウの内容を確認し、「OK」をクリックして閉じます。

7 診断したいアイコンにチェックが入っていることを確認し、「実行」をクリックします。

ハードウェア診断が始まります。

 **POINT**

- ▶ 「[ハードウェア名]に[媒体]をセットしてください」などと表示された場合、本パソコンに添付の、メッセージに表示されたディスク（「トラブル解決ナビ & ドライバズディスク」など）をセットして、「診断開始」をクリックしてください。診断を取りやめる場合は、「スキップ」をクリックしてください。

8 「診断結果」ウィンドウに表示された内容を確認します。

表示された内容に従って操作してください。エラーコードが表示された場合には、メモなどに控え、お問い合わせのときにお伝えください。

9 「診断結果」ウィンドウで「閉じる」をクリックします。

「富士通ハードウェア診断ツール」ウィンドウに戻ります。

10 「終了」をクリックします。

「終了」ウィンドウが表示されます。

11 「はい」をクリックします。

「システム回復オプション」ウィンドウが表示されます。

12 「システム回復オプション」ウィンドウで「キャンセル」をクリックします。

パソコンを再起動するメッセージが表示されたら、「はい」をクリックします。

パソコンが再起動して、診断プログラムが終了します。

サポートの窓口にご相談する

本章をご覧になり、トラブル解決のための対処をした後も回復しない場合には、「それでも解決できないときは」（→ P.185）をご覧になりサポートの窓口にご相談してください。

2 よくあるトラブルと解決方法

トラブル一覧

■ 起動・終了時のトラブル

- 「電源が入らない」 (→ P.164)
- 「メッセージが表示された」 (→ P.164)
- 「ビープ音が鳴った」 (→ P.164)
- 「画面に何も表示されない」 (→ P.165)
- 「Windows が起動しない」 (→ P.165)
- 「マウスが使えないため、Windows を終了できない」 (→ P.166)
- 「Windows が動かなくなってしまう、電源が切れない」 (→ P.166)

■ Windows・ソフトウェア関連のトラブル

- 「プログラムが動かなくなってしまった」 (→ P.167)
- 「省電力機能が実行されない」 (→ P.168)
- 「周辺機器の動作が不安定になった」 (→ P.168)
- 「[「システムのプロパティ」 ウィンドウの「ハードウェア」 タブの「デバイスマネージャー」で、「不明なデバイス」がある】 (→ P.168)
- 「ソフトウェアのインストールが正常に行われぬ」 (→ P.168)
- 「画面右下の通知領域にソフトウェアのアイコンが表示されない」 (→ P.169)

■ ハードウェア関連のトラブル

□ BIOS

- 「管理者用パスワードを忘れてしまった」 (→ P.169)
- 「ユーザー用パスワードを忘れてしまった」 (→ P.170)
- 「エラーメッセージが表示された」 (→ P.170)

□ 内蔵 LAN

- 「ネットワークに接続できない」 (→ P.170)
- 「ネットワークリソースに接続できない」 (→ P.171)
- 「ネットワークアダプター名が同じ名前が表示される」 (→ P.172)
- 「1000BASE-T を使用しているが、速度が遅い」 (→ P.173)

□ ハードディスク

- 「ハードディスクが使えない」 (→ P.173)
- 「ハードディスクからカリカリ音がする」 (→ P.174)
- 「頻繁にフリーズするなど動作が不安定になる」 (→ P.174)
- 「ハードディスクに読み書きを行う操作をしていないのに、ディスクアクセスランプが定期的に点滅する」 (→ P.175)

□ デバイス

- 次の「機器が使用できない」(→ P.176)
 - ・ USB
 - ・ CD/DVD
 - ・ フロッピーディスク
 - ・ シリアル
 - ・ パラレル

□ CD/DVD

- 「ディスクからデータの読み出しができない」(→ P.176)
- 「ディスクが取り出せない」(→ P.176)
- 「WinDVD が起動しない」(→ P.177)
- 「DVD が再生されない、DVD の再生が円滑に行われない」(→ P.177)
- 「DVD の再生音が小さい」(→ P.178)
- 「DVD-RAM ディスクにデータが書き込めない (Windows XP の場合)」(→ P.178)
- 「ディスクへの書き込み速度が遅い」(→ P.178)
- 「CD/DVD に読み書きを行う操作をしていないのに、CD/DVD アクセスランプが定期的に点滅する」(→ P.178)

□ フロッピーディスク

- 「フロッピーディスクが使えない」(→ P.178)
- 「フロッピーディスクを 1.44MB 以外の容量にフォーマットできない」(→ P.179)

□ ディスプレイ

- 「画面に何も表示されない」(→ P.179)
- 「ディスプレイの表示が見にくい」(→ P.179)
- 「表示が乱れる」(→ P.180)
- 「画面の両サイドが欠ける」(→ P.180)

□ サウンド

- 「スピーカーから音が出ない、音が小さい、または音が割れる」(→ P.180)

□ キーボード

- 「キーボードから入力した文字が表示されない」(→ P.181)
- 「押したキーと違う文字が入力される」(→ P.181)
- 「キーボード上に水や液体をこぼしてしまった」(→ P.182)

□ マウス

- 「マウスポインターが動かない」(→ P.182)
- 「マウスが使えないため、Windows を終了できない」(→ P.182)

□ USB

- 「USB デバイスが使えない」(→ P.182)
- 「USB デバイスが使えず、「デバイスマネージャー」で確認すると「！」が表示される」(→ P.183)

プリンター

- 「プリンターを使用できない」 (→ P.184)

その他

- 「使用中の製品に関する最新情報を知りたい」 (→ P.184)

起動・終了時のトラブル



電源が入らない

- 電源ケーブルは接続されていますか？
接続を確認してください。
- パソコン本体背面、または左側面のメインスイッチはオンになっていますか？
- 電源スイッチのある OA タップをお使いの場合、OA タップの電源は入っていますか？



メッセージが表示された

- 電源を入れた後の自己診断 (POST) 時に、画面にメッセージが表示される場合があります。メッセージ内容と意味については、「BIOS」 - 「BIOS が表示するメッセージ一覧」 (→ P.140) をご覧ください。



ビープ音が鳴った

- 電源を入れた後の自己診断 (POST) 時に、ビープ音が鳴る場合があります。ビープ音が鳴る原因と対処方法は、次のとおりです。
 - ・ ビープ音によるエラー通知は、「ピッ」「ピッピッ」「ピッピッピッ」のように、1 回または連続したビープ音の組み合わせにより行われます。ここでは、ビープ音の回数の組み合わせを、「1-2-2-3」のように表記しています。
 - ・ 下表の組み合わせ以外の鳴り方をした場合は、「富士通ハードウェア修理相談センター」、またはご購入元にご連絡ください。
 - ・ ディスプレイカード上の ROM でエラーが発生した場合やメモリテストエラーの場合は、画面には何も表示されません。

ビープ音の回数	原因と対処方法
1-2 (1 回目のビープ音は「ピーッ」と長めに鳴ります)	<p>PCI デバイス上の ROM でエラーが発生しています。</p> <ul style="list-style-type: none"> ・ オプションの PCI カードを取り付けている場合は、正しく取り付けてあるか確認してください。正しく取り付けてもビープ音が鳴る場合は、「富士通ハードウェア修理相談センター」、またはご購入元にご連絡ください。市販の PCI カードの場合は、製造元・販売元にご確認ください。 ・ PCI カードを取り付けていないにもかかわらず、ビープ音が鳴る場合は、「富士通ハードウェア修理相談センター」、またはご購入元にご連絡ください。
1-1-1-1 1-3-3-1 1-3-3-2 1-3-4-1 1-3-4-3 1-4-1-1	<p>メモリのテストエラーです。</p> <p>メモリが正しく取り付けられていないか、本パソコンでサポートしていないメモリを取り付けている可能性があります。</p> <p>メモリが正しく取り付けられているか確認してください。正しく取り付けてもビープ音が鳴る場合は、「富士通ハードウェア修理相談センター」、またはご購入元にご連絡ください。市販のメモリを増設している場合は、製造元・販売元にご確認ください。</p>



画面に何も表示されない

- パソコン本体の電源は入っていますか？
- パソコン本体背面、または左側面のメインスイッチはオンになっていますか？
- 外部ディスプレイに関して次の項目を確認してください。
 - ・ 電源スイッチは入っていますか？
 - ・ ディスプレイケーブルは、正しく接続されていますか？
 - ・ ディスプレイケーブルのコネクタのピンが破損していませんか？
 - ・ ディスプレイのブライトネス/コントラストボリュームは、正しく調節されていますか？
- メモリなどの周辺機器は正しく取り付けられていますか？





Windows が起動しない

- 周辺機器を取り付けませんでしたか？
いったん周辺機器を取り外し、Windows が起動するか確認してください (→ P.158)。もし起動するようであれば、周辺機器の取り付け方法が正しいか、もう一度確認してください。
- セーフモードで起動できますか？
いったんセーフモードで起動し (→ P.159)、問題を解決 (ドライバーの再インストールなど) してください。
- Windows 7/Windows Vista 起動時に「スタートアップ修復」ウィンドウが表示された場合は、Windows が起動するまでそのままお待ちください。
Windows を正常に終了できなかった場合、次回起動時に「スタートアップ修復」ウィンドウが表示され、Windows の修復が行われることがあります。修復後は自動的に再起動されます。

- Windows 起動時にセーフモードになり「キーボードの選択」画面が表示された場合は、そのままセーフモードで起動してください。
Windowsを正常に終了できなかった場合、次回起動時に自動的にセーフモードになり、「キーボードの選択」画面が表示されることがあります。この場合、そのままセーフモードで起動し、起動が完了したら本パソコンを再起動してください。
- 診断プログラムでパソコンの診断をしてください (→ P.160)。
診断結果をメモして、「富士通ハードウェア修理相談センター」、またはご購入元にご連絡ください。



マウスが使えないため、Windowsを終了できない

- キーボードを使って Windows を終了させることができます。
 - ・ Windows 7 の場合
 1. 【Windows】キーまたは【Ctrl】 + 【Esc】キーを押します。
「スタート」メニューが表示されます。
 2. 【↑】キーまたは【↓】キーを押して「シャットダウン」を選択し、【Enter】キーを押して決定を行うことで Windows の終了操作を行います。
 - ・ Windows Vista の場合
 1. 【Windows】キーまたは【Ctrl】 + 【Esc】キーを押します。
「スタート」メニューが表示されます。
 2. 【↑】キーまたは【↓】キーを押して  の  を選択し、「シャットダウン」を選び【Enter】キーを押して決定を行うことで Windows の終了操作を行います。
 - ・ Windows XP の場合
 1. 【Windows】キーまたは【Ctrl】 + 【Esc】キーを押します。
「スタート」メニューが表示されます。
 2. 【↑】キーまたは【↓】キーを押して「終了オプション」を選択し、【Enter】キーを押して決定を行うことで Windows の終了操作を行います。
- マウスが故障している場合は、「富士通ハードウェア修理相談センター」、またはご購入元に連絡してください。



Windowsが動かなくなってしまう、電源が切れない

- 次の手順で Windows を終了させてください。
 1. ディスクアクセスランプや CD/DVD アクセスランプが点灯または点滅している場合は、ランプが消えるまで3分程度待ちます。
ハードディスクやCD/DVDが動作しているときに電源を切ってしまうと、ファイルが失われたり、ハードディスクが壊れたりするおそれがあります。ハードディスクやCD/DVDの動作が止まってから電源を切ってください。
それでもランプが消灯しない場合、【Ctrl】 + 【Alt】 + 【Delete】キーを押します。動作が止まる場合があります。
まだ動作が止まらない場合、「Windows タスクマネージャー」から動作中のプログラムを終了させてください (→ P.167)。
 2. 【Ctrl】 + 【Alt】 + 【Delete】キーを押します。

- Windows を終了します。
 - Windows 7/Windows Vista の場合
表示された画面の右下にある「シャットダウン」をクリックします。
 - Windows XP で「Windows タスクマネージャ」ウィンドウが表示された場合
「シャットダウン」メニュー→「コンピュータの電源を切る」の順にクリックします。
 - Windows XP で「Windows のセキュリティ」ウィンドウが表示された場合
「シャットダウン」をクリックし、「Windows のシャットダウン」ウィンドウが表示されたら、「シャットダウン」を選択して「OK」をクリックします。

POINT

- ▶ 強制終了した場合、プログラムでの作業内容を保存することはできません。
- ▶ 強制終了した場合は、ハードディスクのチェックをお勧めします (→ P.174)。

この操作で強制終了できないときは、電源ボタンを 4 秒以上押して電源を切り、30 秒以上待ってから電源を入れてください。

Windows・ソフトウェア関連のトラブル

ここでは、Windows、ソフトウェアに関連するトラブルを説明しています。トラブルにあわせてご覧ください。



プログラムが動かなくなりました

- 次の手順でプログラムを終了させてください。
 - 【Ctrl】 + 【Shift】 + 【Esc】 キーを押します。
「Windows タスクマネージャ」ウィンドウが表示されます。
 - 「アプリケーション」タブをクリックします。
 - 動かなくなったプログラムを選択し、「タスクの終了」をクリックします。
プログラムが強制終了されます。
「Windows タスクマネージャ」ウィンドウの右上にある「閉じる」をクリックして、ウィンドウを閉じます。

POINT

- ▶ プログラムを強制終了した場合、プログラムでの作業内容を保存することはできません。
- ▶ プログラムを強制終了した場合は、ハードディスクのチェックをお勧めします (→ P.174)。

Q 省電力機能が実行されない

- 電源オプションの設定を確認してください。
省電力機能について、詳しくは「取り扱い」－「スリープ／休止状態（Windows 7/Windows Vista の場合）」（→ P.50）、または「取り扱い」－「スタンバイ／休止状態（Windows XP の場合）」（→ P.58）をご覧ください。

Q 周辺機器の動作が不安定になった

- なんらかの理由でドライバーが削除されているか破損している場合があります。「ソフトウェア」－「インストール」（→ P.112）をご覧になり、ドライバーを再インストールしてください。

Q 「システムのプロパティ」ウィンドウの「ハードウェア」タブの「デバイスマネージャー」で、「不明なデバイス」がある



- 「富士通拡張機能ユーティリティ」で使用される「FUJ02E3 デバイスドライバ」がインストールされていない可能性があります。「デバイスマネージャー」の「システムデバイス」に「Fujitsu FUJ02E3 DeviceDriver」が表示されているかどうかを確認してください。表示されていない場合は、「FUJ02E3 デバイスドライバ」をインストールしてください。インストール方法は次のとおりです。
「トラブル解決ナビ & ドライバズディスク」をセットし、「ドライバズディスク検索ツール」（→ P.112）の「ソフトウェア」から「富士通拡張機能ユーティリティ」を選択します。Windows 7 の場合、表示されたフォルダー内の「Win7-32」フォルダー→「FUJ02E3.txt」をご覧ください。Windows Vista の場合、表示されたフォルダー内の「WinVista-32」フォルダー→「FUJ02E3.txt」をご覧ください。Windows XP の場合、表示されたフォルダー内の「WinXP-32」フォルダー→「FUJ02E3.txt」をご覧ください。インストール手順については「ソフトウェア」－「インストール」（→ P.112）をご覧ください。

Q ソフトウェアのインストールが正常に行われない

- ウイルス検索ソフトを起動している場合、その影響が考えられます。ウイルス検索ソフトを終了させ、ソフトウェアのインストールができるか試してください。ウイルス検索ソフトを終了させてもインストールが正常に行われないときは、各ソフトウェアのサポート窓口にお問い合わせください。



画面右下の通知領域にソフトウェアのアイコンが表示されない

- Windows を起動した後、通知領域に表示されるはずのソフトウェアのアイコンが表示されないことがあります。
通知領域にアイコンが表示されなかったソフトウェアをお使いになる場合は、次のいずれかの方法を実行してください。
 - ・「スタート」ボタン→「すべてのプログラム」の順にクリックし、表示されるメニューからソフトウェアを選択する
 - ・Windows 7 の場合、「スタート」ボタン→の▶→「再起動」の順にクリックし、Windows を再起動する
 - ・Windows Vista の場合、「スタート」ボタン→の▶→「再起動」の順にクリックし、Windows を再起動する
 - ・Windows XP の場合、「スタート」ボタン→「終了オプション」→「再起動」の順にクリックし、Windows を再起動する

POINT

- ▶ Windows を起動した後、通知領域にアイコンが表示されなかった場合、ソフトウェアによっては起動できなかったことを通知するメッセージが表示されることがあります。この場合、メッセージに従って、Windows を再起動してください。

ハードウェア関連のトラブル

■ BIOS



管理者用パスワードを忘れてしまった

- 管理者用パスワードを忘れると、BIOS セットアップを管理者権限で起動することができなくなり、項目の変更やパスワード解除ができなくなります。この場合は、修理が必要となりますので「富士通ハードウェア修理相談センター」、またはご購入元にご連絡ください。なお、保証期間にかかわらず修理は有償となります。

Q ユーザー用パスワードを忘れてしまった

- ユーザー用パスワードを忘れた場合は、修理の必要はありません。パソコンの管理者に管理者用パスワードをいったん削除してもらった後、管理者用パスワード、ユーザー用パスワードの順にパスワードを設定し直してください。
パスワードの設定方法については、「BIOS」－「BIOS のパスワード機能を使う」(→ P.136)をご覧ください。

Q エラーメッセージが表示された

- パソコン本体起動時に、画面にエラーメッセージが表示される場合があります。
エラーメッセージの内容と意味については、「BIOS」－「BIOS が表示するメッセージ一覧」(→ P.140)をご覧ください。

■ 内蔵 LAN

Q ネットワークに接続できない

- ネットワークケーブルは正しく接続されていますか？
パソコン本体との接続、ハブとの接続を確認してください。
- ネットワークケーブルに関して次の項目を確認してください。
 - ・ケーブルのコネクタやケーブルは損傷していませんか？
 - ・使用するネットワーク環境に適合したケーブルをお使いください。
- LAN ドライバーは正しくインストールされていますか？
必要に応じて、「ソフトウェア」－「インストール」(→ P.112) をご覧になり、再インストールしてください。
- TCP/IP プロトコルをお使いの場合は、コマンドプロンプトで次のように入力し、「Reply from ~」という応答が表示されるか確認してください。

```
ping nnn.nnn.nnn.nnn
```


(nnn には通信相手の IP アドレスを入力します)
- ハブに関して次の項目を確認してください。
 - ・電源は入っていますか？
 - ・ACT/LNK ランプは点灯していますか？
 - ・Speed (1Gbps/100Mbps/10Mbps/Auto)、Duplex (Full/Half/Auto) の設定は、パソコン側の設定とあっていますか？

- 省電力状態（スリープ、スタンバイ、休止状態）にしませんでしたか？

LAN 機能を使ってネットワークに接続中は、省電力状態（スリープ、スタンバイ、休止状態）にしないことをお勧めします。お使いの環境によっては、ネットワークへの接続が正常に行われない場合があります。

設定方法については、「取り扱い」－「スリープ／休止状態（Windows 7/Windows Vista の場合）」（→ P.50）、または「取り扱い」－「スタンバイ／休止状態（Windows XP の場合）」（→ P.58）をご覧ください。

- ネットワーク機器の電源をオンしてから本パソコンの電源を入れてください。また、本パソコンをご使用中に LAN ケーブルを抜いたり、ネットワーク機器の電源をオフにしたりしないでください。

ネットワーク機器との接続ができなくなったり、通信速度がおかしくなったりする場合があります。

例：1Gbps で通信していたのに 10Mbps の速度になる

ネットワーク機器との接続ができない場合は、ネットワーク機器の電源が入っていること、および LAN ケーブルで本パソコンとネットワーク機器が接続されていることをご確認後、パソコン本体を再起動してください。

- Link 速度を 100/10Mbps に固定して接続できます。Link 速度を固定して接続する場合、AutoNegotiation のみサポートしているネットワーク機器では、「デュプレックス」の設定は「半二重／Half Duplex」に設定してください。

「全二重／Full Duplex」に設定すると、次のような問題が発生する場合があります。

- ・ Link ランプが点灯しない
- ・ 通信できない
- ・ 通信速度が異常に遅い

重要

- ▶ Link 速度を 1Gbps に固定して接続することはできません。



ネットワークリソースに接続できない

- 各種サーバーに接続できない場合は、ネットワーク管理者に原因を確認してください。一般的に、次の点を確認します。
 - ・ お使いのネットワークに適したコンポーネント（クライアント／サービス／プロトコル）をインストールしていますか？
 - ・ 各コンポーネントの設定は、正しいですか？
 - ・ サーバーにアクセスするためのユーザー名やパスワードは正しいですか？
 - ・ サーバーにアクセスする権限を与えられていますか？
 - ・ サーバーがなんらかの理由で停止していませんか？



ネットワークアダプター名が同じ名前が表示される

- 複数 LAN カードを使用している場合、デバイスマネージャーで表示されるネットワークアダプター名が同じ名前が表示され、ネットワークアダプターの判別が困難なため、設定環境の構築ができないことがあります。

この場合、次の手順によりネットワークアダプターを判別し、設定を行います。なお、設定内容については、ドライバーに添付されている「Readme.txt」および「Install.txt」を参照してください。

・ Windows 7 の場合

1. 「スタート」 ボタン→「コントロールパネル」の順にクリックします。
「コントロールパネル」 ウィンドウが表示されます。
2. 「ネットワークとインターネット」 をクリックします。
「ネットワークとインターネット」 ウィンドウが表示されます。
3. 「ネットワークと共有センター」 をクリックします。
「ネットワークと共有センター」 ウィンドウが表示されます。
4. ウィンドウ左の「アダプターの設定の変更」 をクリックします。
「ネットワーク接続」 ウィンドウが表示されます。
5. 使用しているどちらか片方の LAN ケーブルを外します。
LAN ケーブルを外すと、「ローカルエリア接続」に赤い×が表示されます。
6. 赤い×が表示された「ローカルエリア接続」を右クリックし「プロパティ」をクリックします。
「ローカルエリア接続のプロパティ」 ウィンドウが表示されます。
7. 「構成」 をクリックします。
「[お使いの LAN デバイス] のプロパティ」 ウィンドウが表示されます。

・ Windows Vista の場合

1. 「スタート」 ボタン→「コントロールパネル」の順にクリックします。
「コントロールパネル」 ウィンドウが表示されます。
2. 「ネットワークとインターネット」 をクリックします。
「ネットワークとインターネット」 ウィンドウが表示されます。
3. 「ネットワークと共有センター」 をクリックします。
「ネットワークと共有センター」 ウィンドウが表示されます。
4. ウィンドウ左の「ネットワーク接続の管理」 をクリックします。
「ネットワーク接続」 ウィンドウが表示されます。
5. 使用しているどちらか片方の LAN ケーブルを外します。
LAN ケーブルを外すと、「ローカルエリア接続」に赤い×が表示されます。
6. 赤い×が表示された「ローカルエリア接続」を右クリックし「プロパティ」をクリックします。
「ユーザーアカウント制御」 ウィンドウが表示されます。
7. 「続行」 をクリックします。
「続行」が表示されず「管理者アカウント」が表示されている場合は、そのアカウントのパスワードを入力してから「OK」をクリックします。
「ローカルエリア接続のプロパティ」 ウィンドウが表示されます。
8. 「構成」 をクリックします。
「[お使いの LAN デバイス] のプロパティ」 ウィンドウが表示されます。

・ Windows XP の場合

1. 「スタート」 ボタン→「コントロールパネル」の順にクリックします。
「コントロールパネル」ウィンドウが表示されます。
2. 「ネットワークとインターネット接続」をクリックします。
「ネットワークとインターネット接続」ウィンドウが表示されます。
3. 「ネットワーク接続」をクリックします。
「ネットワーク接続」ウィンドウが表示されます。
4. 使用しているどちらか片方の LAN ケーブルを外します。
LAN ケーブルを外すと、「ローカルエリア接続」に赤い×が表示されます。
5. 赤い×が表示された「ローカルエリア接続」を右クリックし「プロパティ」をクリックします。
「ローカルエリア接続のプロパティ」ウィンドウが表示されます。
6. 「構成」をクリックします。
「[お使いの LAN デバイス] のプロパティ」ウィンドウが表示されます。

 **POINT**

- ▶ LAN デバイスの設定は、「詳細設定」タブで行います。
- ▶ ドライバーの更新は、「ドライバー」タブで行います。

**1000BASE-T を使用しているが、速度が遅い**

- LAN デバイスで速度は正しく設定されていますか？
- お使いのネットワークケーブルやハブは 1000BASE-T に対応していますか？
- 通信相手の機器は 1000BASE-T に対応していますか？
- ネットワーク機器の電源をオンにしてから本パソコンの電源を入れてください。また、本パソコンをご使用中に LAN ケーブルを抜いたり、ネットワーク機器の電源をオフにしたりしないでください。

ネットワーク機器との接続ができなくなったり、通信速度がおかしくなったりする場合があります。

例：1Gbps で通信していたのに 10Mbps の速度になる

ネットワーク機器との接続ができない場合は、ネットワーク機器の電源が入っていること、および LAN ケーブルで本パソコンとネットワーク機器が接続されていることを確認後、パソコン本体を再起動してください。

■ ハードディスク**ハードディスクが使えない**

- エラーメッセージは出ていませんか？
「BIOS」－「BIOS が表示するメッセージ一覧」（→ P.140）をご覧ください。



ハードディスクからカリカリ音がする

- 次のような場合に、ハードディスクからカリカリという音がすることがあります。
 - ・ Windows を終了した直後
 - ・ 省電力状態（スリープ、スタンバイ、休止状態）にした直後
 - ・ パソコンの操作を一時中断した場合（ハードディスクアクセスが数秒間なかった場合）
 - ・ 中断した状態から再度パソコンを操作させた場合
 - ・ パソコンを操作しない場合でも、常駐しているソフトウェアなどが動作した場合（ハードディスクアクセスされた場合）
- これらはハードディスクの特性です。故障ではありませんので、そのままお使いください。



頻繁にフリーズするなど動作が不安定になる

- 次の手順でハードディスクをチェックしてください。
 1. 実行中のプログラムをすべて終了します。
 2. 「スタート」ボタン→「コンピューター」または「マイコンピュータ」の順にクリックします。
 3. プログラムをインストールしてあるディスクを右クリックし、「プロパティ」をクリックします。
 4. 「ツール」タブをクリックし、「エラーチェック」の「チェックする」をクリックします。「ユーザーアカウント制御」ウィンドウが表示された場合は、「はい」または「続行」をクリックします。
 5. 必要に応じて「チェックディスクのオプション」内の項目にチェックを付けて、「開始」をクリックします。

チェック後は、内容を確認し、「閉じる」または「OK」をクリックしてすべてのウィンドウを閉じます。

修復してもトラブルが頻繁に発生する場合は、リカバリを実行してください（→『取扱説明書』）。

「チェックディスクのオプション」内の項目については、次をご覧ください。

- ・ 「ファイルシステムエラーを自動的に修復する」にチェックを付けて C ドライブを検査する場合
「次回コンピューター起動時にハードディスクのエラーを検査しますか？」または「次回のコンピュータの再起動後に、このディスクの検査を実行しますか？」と表示されます。「ディスク検査のスケジュール」または「はい」をクリックすると、次回 Windows 起動時にエラーのチェックが行われます。
- ・ 上記以外の項目にチェックを付けた場合
ディスクのチェックが開始されます。
終了すると、検査結果のメッセージが表示されます。

- **Cドライブの空き容量が充分か確認してください。**

Windows のシステムファイルが格納されている C ドライブの空き容量が少ないと、Windows の動作が不安定になることがあります。

C ドライブの空き容量が少ない場合は、空き容量を増やしてください。

空き容量を増やすには次のような方法があります。

- ・ **ごみ箱を空にする**

ファイルを削除しても「ごみ箱」に移動されるだけなので、ハードディスクの中にはデータが残っています。

「ごみ箱」を空にしてください。

- ・ **不要なファイルを削除する**

自分で作成したファイルのうち、不要になったファイルを削除します。

ファイルのサイズや最後に更新した日付などを確認しながら削除してください。

自分で作ったファイル以外は、削除しないことをお勧めします。内容がよくわからないファイルをむやみに削除してしまうと、他のソフトウェアが影響を受け、正しく動作しなくなる場合があります。

- ・ **不要なソフトウェアを削除する**

普段使用していないソフトウェアがある場合は削除します。

- ・ **「ディスクのクリーンアップ」をする**

インターネットからダウンロードしたプログラムファイル、テンポラリインターネットファイル、削除して「ごみ箱」に移動したファイル、一時ファイル、カタログファイルなど、たまった使用済みファイルの容量を確認し、不要なものを選択して削除できます。

1. 実行中のプログラムをすべて終了します。

2. 「スタート」ボタン→「コンピューター」または「マイコンピュータ」の順にクリックします。

3. 「ローカルディスク (C:)」を右クリックし、「プロパティ」をクリックします。

4. 「全般」タブをクリックし、「ディスクのクリーンアップ」をクリックします。

「ディスククリーンアップのオプション」ウィンドウが表示された場合は、クリーンアップを行うファイルをクリックします。

「ユーザーアカウント制御」ウィンドウが表示された場合は、「はい」または「続行」をクリックします。

5. 「削除するファイル」内の項目にチェックを付けて、「OK」をクリックします。

6. 「ファイルの削除」をクリックします。



ハードディスクに読み書きを行う操作をしていないのに、ディスクアクセスランプが定期的に点滅する

- これは本パソコンの仕様です。故障ではありませんので、そのままご使用ください。

■ デバイス

機器が使用できない

- 「Portshutter」のポート設定は、有効になっていますか？
次の機器が使用できない場合は、システム管理者に「Portshutter」のポート設定が有効になっているか確認してください。
情報漏えいや不正プログラムの導入を防ぐために、「Portshutter」を使用して接続ポートを無効に設定している場合があります。
 - ・ USB
 - ・ CD/DVD
 - ・ フロッピーディスク
 - ・ シリアル
 - ・ パラレル

■ CD/DVD

ディスクからデータの読み出しができない

- ディスクが正しくセットされていますか？
ディスクの表裏を間違えないよう、正しくセットしてください。
- ディスクが汚れていたり、水滴が付いたりしていませんか？
汚れたり水滴が付いたりしたときは、少し湿らせた布で中央から外側へ向かって拭いた後、乾いた布で拭き取ってください。
- ディスクが傷付いていたり、極端に反っていたりしませんか？
ディスクを交換してください。
- 規格外のディスクを使用していませんか？
規格にあったディスクをお使いください。
- ドライブはパソコン本体にしっかり装着されていますか？
しっかり装着し直してください。

ディスクが取り出せない

- パソコン本体は動作状態になっていますか？
本パソコンの内蔵ドライブは電子ロックのため、パソコン本体が動作状態の場合のみディスクのセット／取り出しが可能です。
なお、なんらかの原因でトレーが出ない場合は、「取り扱い」－「ディスクが取り出せなくなったら」(→ P.34)をご覧ください。



WinDVD が起動しない

- 市販されているウイルス対策ソフトを起動していませんか？
市販されているウイルス対策ソフトと「WinDVD」を同時に起動することはできません。ウイルス対策ソフトを終了してから、「WinDVD」を起動してください。なお、本パソコンに添付の「Norton AntiVirus」は問題ありません。
- 自動検索機能付のウイルス対策ソフト（市販）をインストールしていませんか？
自動検索機能付のウイルス対策ソフトをインストールしていると、「WinDVD」を起動することはできません。
ウイルス対策ソフトをアンインストールしてから「WinDVD」を起動してください。なお、本パソコンに添付の「Norton AntiVirus」は問題ありません。



DVD が再生されない、DVD の再生が円滑に行われない

- 管理者権限をもったユーザーとしてログオンしてからインストールしましたか？
いったんアンインストールしてから管理者権限をもったユーザーとしてログオンし直し、再インストールしてください。
インストール方法およびアンインストール方法については、「ソフトウェア」－「インストール」(→ P.112) をご覧ください。
- Wave 音源の再生または AVI ファイルなどの映像再生をしていませんか？
Wave 音源または AVI ファイルなどの映像と同時再生はできません。
- 電源オプションを確認し、ハードディスクの電源が切れないように設定してください。
ただし、この設定では電力の消費量が多くなりますので、ご注意ください。
 - ・ Windows 7/Windows Vista の場合
「取り扱い」－「スリープ／休止状態の設定を変更する」(→ P.56) をご覧になり、「プラン設定の編集」ウィンドウを表示します。
「詳細な電源設定の変更」をクリックし、「電源オプション」ウィンドウを表示します。
「詳細設定」タブの「ハードディスク」で「次の時間が経過後ハードディスクの電源を切る」を「なし」にしてください。
 - ・ Windows XP の場合
「取り扱い」－「スタンバイ／休止状態の設定を変更する」(→ P.63) の「スタンバイ／休止状態の設定を変更する」をご覧になり、「電源オプション」ウィンドウを表示します。
「電源設定」タブで、変更したい電源設定の「ハードディスクの電源を切る」を「なし」にしてください。

Q DVDの再生音が小さい

- パソコン本体のボリュームの設定は正しいですか？
DVDディスクによっては音のレベルが小さく録音されているものがあります。「取り扱い」－「音量（Windows 7/Windows Vista の場合）」（→ P.41）、または「取り扱い」－「音量（Windows XP の場合）」（→ P.45）をご覧ください、音量を調節してください。

Q DVD-RAM ディスクにデータが書き込めない（Windows XP の場合）

- FAT32 形式でフォーマットされていますか？
UDF 形式でフォーマットされたディスクは、Windows XP では書き込めません。FAT32 形式でフォーマットされたディスクをお使いください。

Q ディスクへの書き込み速度が遅い

- ウイルス対策ソフトなどを常駐させていませんか？
ウイルス対策ソフトなどを常駐し、ファイルアクセスの監視をしている状態でディスクに書き込むと、書き込み速度が低下する場合があります。

Q CD/DVD に読み書きを行う操作をしていないのに、CD/DVD アクセスランプが定期的に点滅する

- これは本パソコンの仕様です。故障ではありませんので、そのままご使用ください。

■ フロッピーディスク

Q フロッピーディスクが使えない

- ディスクは正しくセットされていますか？
ディスクのシャッターのある側から、カシャッと音がするまでしっかりと差し込んでください。
- ディスクはフォーマットしてありますか？
ディスクをフォーマットしてください。
- ディスクが書き込み禁止になっていませんか？
ディスクの書き込み禁止タブを、書き込み可能な位置にしてください。
- 別のディスクは使用できますか？
別のディスクが使用できる場合、使用できないディスクは壊れている可能性があります。

- フロッピーディスクドライブのヘッドが汚れていませんか？
クリーニングフロッピーディスクでヘッドの汚れを落としてください。
詳しくは、「お手入れ」(→ P.145)をご覧ください。
- 「Portshutter」のポート設定は、有効になっていますか？(→ P.176)



フロッピーディスクを1.44MB以外の容量にフォーマットできない

- Windows 7、Windows Vista、および Windows XP では、フロッピーディスクを 1.44MB 以外の容量にフォーマットできません。

■ ディスプレイ



画面に何も表示されない

- 「起動・終了時のトラブル」(→ P.164)の「電源が入らない」、「画面に何も表示されない」をご覧ください。
- 省電力状態になっていませんか？
パソコン本体の電源ランプがオレンジ色になっている場合は、スリープまたはスタンバイに移行しています。また、電源ランプが消灯している場合は、休止状態に移行しています。パソコン本体の電源ボタンを押してください。電源ボタンを押してから 30 秒以上たっても画面に何も表示されない場合、キーボードかマウスから入力を行うと画面が表示されます。それでも表示されない場合は電源ボタンを 4 秒以上押し続け、電源を一度切ってください。この後、すぐに電源を入れる場合は、30 秒以上時間をあけてください。
- 電源ボタンを押す以外の方法で本パソコンをスリープまたはスタンバイからレジュームさせた場合、画面は表示されません。
詳しくは、「取り扱い」－「スリープ／休止状態の使い方」(→ P.53)または「取り扱い」－「スタンバイ／休止状態の使い方」(→ P.60)をご覧ください。
マウスを動かすか、どれかキーを押してください。画面が表示されます。



ディスプレイの表示が見にくい

- ディスプレイは見やすい角度になっていますか？
ディスプレイの角度を調節してください。
- 明るさなどを調節しましたか？
明るさをブライトネスボリュームで調節してください。

Q 表示が乱れる

- Windows の画面が正常に表示されない場合は、次のように操作してください。
『取扱説明書』をご覧になり、ディスプレイドライバーを再インストールしてください。
Windows が起動しないときは、セーフモードで起動してからインストールしてください(→ P.159)。
- ソフトウェアを使用中に、アイコンやウィンドウの一部が画面に残ってしまった場合は、次の手順でウィンドウを再表示してください。
 1. ウィンドウの右上にある「最小化」をクリックし、ソフトウェアを最小化します。
 2. タスクバーに最小化されたソフトウェアのボタンをクリックします。

POINT

- ▶ 次のような場合に表示が乱れることがありますが、動作上は問題ありません。
 - ・ Windows 起動時および画面の切り替え時
 - ・ DirectX を使用した一部のソフトウェア使用時
- 動画を再生するときは、ディスプレイの省電力機能や Windows の省電力状態(スリープ、スタンバイ、休止状態)にする設定は行わないでください。
- Windows XP で、OpenGL を使用したスクリーンセーバーが起動しているときには、スタンバイ状態や休止状態への移行はできません。
- 近くにテレビなどの強い磁界が発生するものがありますか？
強い磁界が発生するものは、ディスプレイやパソコン本体から離して置いてください。

Q 画面の両サイドが欠ける

- 使用しているディスプレイの調整ボタンなどで、水平画面サイズを調整してください。

■ サウンド

Q スピーカーから音が出ない、音が小さい、または音が割れる

- 外付けスピーカーに関して次の項目を確認してください。
 - ・ パソコン本体と正しく接続されていますか？
 - ・ スピーカーの電源ケーブルは接続されていますか？
 - ・ スピーカーの電源ボタンは入っていますか？
 - ・ 音量ボリュームは正しく調節されていますか？
 - ・ ヘッドホン端子にヘッドホン(または他のデバイス)が接続されていませんか？
- 音量を設定するウィンドウで、ミュートや音量などを確認してください。
詳しくは、「取り扱い」－「音量 (Windows 7/Windows Vista の場合)」(→ P.41)、または「取り扱い」－「音量 (Windows XP の場合)」(→ P.45) をご覧ください。
- 音が割れる場合は、音量を小さくしてください。

- サウンドドライバーが正しくインストールされていますか？
必要に応じて、「ソフトウェア」－「インストール」(→ P.112) をご覧になり、再インストールしてください。

マイクからうまく録音ができない

- 音量は調節されていますか？
音量を設定するウィンドウで録音の項目を有効にし、音量を調節してください。詳しくは、「取り扱い」－「音量 (Windows 7/Windows Vista の場合)」(→ P.41)、または「取り扱い」－「音量 (Windows XP の場合)」(→ P.45) をご覧ください。

■ キーボード

キーボードから入力した文字が表示されない

- キーボードは正しく接続されていますか？

押したキーと違う文字が入力される

- 【Num Lock】キーや【Caps Lock】キーが有効になっていませんか？
キーボード上のインジケータで、【Num Lock】キーや【Caps Lock】キーが有効になっていないか確認してください。
- 「コントロールパネル」の「キーボード」の設定は正しいですか？
次の手順で確認してください。
 1. 「スタート」ボタン→「コントロールパネル」の順にクリックします。
「コントロールパネル」ウィンドウが表示されます。
 2. 次の操作を行います。
 - ・ Windows 7 の場合
「表示方法」で「大きいアイコン」または「小さいアイコン」を選択します。
 - ・ Windows Vista の場合
「ハードウェアとサウンド」をクリックします。
 - ・ Windows XP の場合
「プリンタとその他のハードウェア」をクリックします。
 3. 「キーボード」アイコンをクリックします。
「キーボードのプロパティ」ウィンドウが表示されます。
 4. 「ハードウェア」タブの「デバイス」で、正しい日本語キーボードが設定されているか確認します。
 5. 「OK」をクリックして、すべてのウィンドウを閉じます。



キーボード上に水や液体をこぼしてしまった

- キーボード上に水などの液体がこぼれてしまった場合は、すぐにパソコン本体の電源を切り、電源プラグをコンセントから抜いてください。
また、キーボード上の液体は、キーボードを水平にしたまま、乾いた柔らかい布などで拭き取ってください。
その後必ず、「富士通パーソナル製品に関するお問い合わせ窓口」に点検を依頼してください。

■ マウス



マウスポインターが動かない

- マウスは正しく接続されていますか？
- ボールやローラーなどにゴミが付いていませんか？
マウス内部をクリーニングしてください。



マウスが使えないため、Windows を終了できない

- キーボードを使用して Windows を終了してください（→ P.166）。

■ USB



USB デバイスが使えない

- ケーブルは正しく接続されていますか？
ケーブルが正しく接続されているか確認してください。
- USB デバイスが USB ハブを経由して接続されていませんか？
USBハブを経由すると問題が発生する場合があります。USBデバイスを本体のUSBコネクタに直接接続してみてください。
- USB デバイ스에 不具合はありませんか？
USB デバイ스에 不具合がある場合、Windows が正常に動作しなくなることがあります。
パソコンを再起動して、USB デバイスを接続し直してみてください。それでも正常に動作しない場合は、USB デバイスのご購入元にご連絡ください。
- 「Portshutter」のポート設定は、有効になっていますか？（→ P.176）



USB デバイスが使えず、「デバイスマネージャー」で確認すると「！」が表示される

- デバイスドライバーに問題はありませんか？インストールされていますか？
必要なドライバーをインストールしてください。
- 外部から電源をとらない USB デバイスの場合、消費電力に問題はありませんか？
次の手順で USB コネクタの電力使用状況を確認してください。
 - ・ Windows 7/Windows Vista の場合
 1. 管理者権限をもったユーザーとしてログオンします。
 2. 「スタート」ボタン→「コントロールパネル」の順にクリックします。
「コントロールパネル」ウィンドウが表示されます。
 3. 「ハードウェアとサウンド」→「デバイスマネージャー」の順にクリックします。
「ユーザーアカウント制御」ウィンドウが表示された場合は、「はい」または「続行」をクリックします。
「デバイスマネージャー」ウィンドウが表示されます。
 4. 「ユニバーサルシリアルバスコントローラー」をダブルクリックし、「USB Root Hub」または「USB ルート ハブ」をダブルクリックします。
「USB ルート ハブのプロパティ」ウィンドウが表示されます。
 5. 「電力」タブをクリックし、USB バスの電力使用状況がデバイスマネージャーで使用可能な電力の合計を超えていないか確認します。
 6. 「OK」をクリックして、すべてのウィンドウを閉じます。
 - ・ Windows XP の場合
 1. 「スタート」ボタンをクリックし、「マイコンピュータ」を右クリックし、「プロパティ」をクリックします。
「システムのプロパティ」ウィンドウが表示されます。
 2. 「ハードウェア」タブをクリックし、「デバイスマネージャ」をクリックします。
「デバイスマネージャ」ウィンドウが表示されます。
 3. 「USB (Universal Serial Bus) コントローラ」をダブルクリックし、「USB ルート ハブ」をダブルクリックします。
「USB ルート ハブのプロパティ」ウィンドウが表示されます。
 4. 「電力」タブをクリックし、USB バスの電力使用状況がデバイスマネージャーで使用可能な電力の合計を超えていないか確認します。
 5. 「OK」をクリックして、すべてのウィンドウを閉じます。
- 「Portshutter」のポート設定は、有効になっていますか？ (→ P.176)

■ プリンター



プリンターを使用できない

- 次の点を確認してください。
 - ・ ケーブルは正しく接続されていますか？
 - ・ ケーブルのコネクタやケーブルは損傷していませんか？
 - ・ プリンターの電源は入っていますか？
 - ・ プリンタードライバーは正しくインストールされていますか？
プリンターのマニュアルをご覧になり、再インストールしてください。
 - ・ ネットワークプリンターの場合、ネットワーク管理者の指示に従って設定を行いましたか？
 - ・ ネットワークプリンターの場合、ネットワーク自体へのアクセスはできていますか？ (→ P.170)
 - ・ 「Portshutter」のポート設定は、有効になっていますか？ (→ P.176)

■ その他



使用中の製品に関する最新情報を知りたい

- 製品出荷後に判明した問題などの最新情報は、弊社の富士通製品情報ページ (http://www.fmworld.net/biz/fmv/index_support.html) で公開しています。必要に応じてご覧ください。

3 それでも解決できないときは

お問い合わせ先

■ 弊社へのお問い合わせ

故障かなと思われたときや、技術的なご質問・ご相談などについては、『取扱説明書』をご覧になり、弊社までお問い合わせください。

■ ソフトウェアに関するお問い合わせ

本パソコンに添付されている、次のソフトウェアの内容については、各連絡先にお問い合わせください。

電話番号などが変更されている場合は、『取扱説明書』をご覧になり、「富士通パーソナル製品に関するお問合せ窓口」へお問い合わせください。

- Norton AntiVirus

株式会社シマンテック

シマンテック・テクニカル・サポートセンター

- ・本センターは技術的なお問い合わせ用の窓口です。
- ・ご利用期間は更新期間（90日間）となります。

（更新サービス延長のお申し込みをいただくと、引き続き本サポートをご利用いただけます。）

詳しくは、製品別サポートページ (<http://symss.jp>) を参照のうえ、お問い合わせください。更新サービス延長のお申し込みは、サポートセンターとは異なるお問い合わせ先になります。

シマンテック・ストア

URL : <http://www.symantecstore.jp/users.asp>

- i-フィルター

デジタルアーツ株式会社

デジタルアーツ株式会社 サポートセンター

電話：月～金／03-3580-5678、土・日・祝祭日／0570-00-1334

受付時間：月～金／10:00～18:00、土・日・祝祭日／10:00～20:00

（年末年始、弊社指定休業日を除く）

URL : <http://www.daj.jp/faq/>

お問い合わせフォーム : <http://www.daj.jp/ask/>

90日間の試用期間中、サポートいたします。

- Adobe Reader

ソフトウェア提供会社より無償で提供されている製品のため、ユーザーサポートはございません。ご了承ください。

- Windows Live メール

マイクロソフト株式会社 Windows Live カスタマサポートの Windows Live メールのヘルプページ (http://g.live.com/0HE_TRACKSTAR_JAJP9/148491) からお問い合わせください。

- ソフトウェア（カスタムメイド）

各ソフトウェアのマニュアルをご覧ください。

Memo

第9章

仕様一覧／技術情報

仕様やコネクタピン配置などを記載しています。

1 本体仕様	188
2 その他の仕様	191

1 本体仕様

製品名称		FMV-D1220		
CPU 注1		インテル® Core™2 Duo プロセッサ E7500	インテル® Pentium® プロセッサ E5300	インテル® Celeron® プロセッサ 430
		2.93 GHz	2.60 GHz	1.80 GHz
キャッシュメモリ		2次: 3MB (CPU内蔵)	2次: 2MB (CPU内蔵)	2次: 512KB (CPU内蔵)
チップセット		インテル® G31 Express		
システムバスクロック		1066MHz	800MHz	
メインメモリ		標準 1GB (240ピン PC2-6400 DDR2 SDRAM DIMM CL6) ECC なし 最大 4GB 注2		
メモリスロット		×2 (空きスロット×1) 注3		
表示機能	グラフィックアクセラレータ	チップセットに内蔵		
	ビデオメモリ	Windows 7	最大 250MB (ビデオメモリはメインメモリと共用) 注4注5	
		Windows Vista	最大 250MB (ビデオメモリはメインメモリと共用) 注4注6	
		Windows XP	最大 128MB (ビデオメモリはメインメモリと共用) 注4	
	ビデオ出力信号	ビデオ: アナログ RGB、同期信号: TTL コンパチブル注7		
解像度/発色数	最大 1920 × 1200 ドット/最大 1677 万色			
フロッピーディスクドライブ		なし		
ハードディスクドライブ注8		160GB (Serial ATA/300 注9、7200rpm)		
CD/DVD ドライブ		DVD-ROM ドライブ/スーパーマルチドライブ注10		
オーディオ機能	オーディオコントローラー	チップセット内蔵 High Definition Audio High Definition Audio コーデック		
	PCM 録音再生機能	サンプリング周波数 最大 192kHz、24 ビットステレオ (再生時) 注11 サンプリング周波数 最大 96kHz、16 ビットステレオ (録音時) 注11 同時録音再生機能		
	MIDI 再生機能	OS 標準機能にてサポート		
通信機能	LAN	1000BASE-T/100BASE-TX/10BASE-T 準拠、Wake up on LAN 対応注12		
セキュリティ機能	盗難防止用ロック取り付け穴	あり		
	筐体施錠	あり		
インターフェース	外部ディスプレイ	アナログ RGB ミニ D-SUB 15 ピン×1		
	シリアル注13	非同期 RS-232C 準拠 D-SUB9 ピン×1 (16550A 互換)		
	パラレル注14	セントロニクス準拠 ECP 対応 D-SUB25 ピン×1		
	キーボード/マウス	PS/2 準拠ミニ DIN 6 ピン (キーボード用×1、マウス用×1)		
	USB 注15	USB2.0 準拠×6 (前面×2、背面×4)		
	LAN	RJ-45 ×1		
	オーディオ	マイク: φ3.5mm ミニジャック (入力: 100mV 以下、入力インピーダンス (AC) 5kΩ 以上 (DC) 2kΩ 以上)、 ヘッドホン: φ3.5mm ステレオ・ミニジャック (出力: 1mW 以上、負荷インピーダンス 32Ω)、 ラインイン: φ3.5mm ステレオ・ミニジャック、 ラインアウト: φ3.5mm ステレオ・ミニジャック		
障害監視機能 (POST 時)		CPU ファン停止		
拡張スロット数		×2 PCI (Rev 2.3 準拠) ×2 (ハーフ: 176mm)		

製品名称		FMV-D1220			
ストレージベイ数		× 2 前面：フロントアクセスベイ× 1 内部：3.5 インチハードディスクドライブ搭載済み× 1			
電源/周波数		AC100V ± 10%、50/60Hz + 2% - 4% (入力波形は正弦波のみサポート)			
消費電力 ^{注16}	電源 OFF 時 ^{注17}	1W 以下			
	動作時 ^{注18}	Windows 7	通常約 41W、 最大約 89W ^{注19} 、 スタンバイ時約 1.8W	通常約 42W、 最大約 86W ^{注19} 、 スタンバイ時約 1.8W	通常約 43W、 最大約 73W ^{注19} 、 スタンバイ時約 1.8W
		Windows Vista	通常約 42W、 最大約 90W ^{注19} 、 スタンバイ時約 1.8W	通常約 42W、 最大約 86W ^{注19} 、 スタンバイ時約 1.8W	通常約 43W、 最大約 74W ^{注19} 、 スタンバイ時約 1.8W
		Windows XP	通常約 42W、 最大約 87W ^{注19} 、 スタンバイ時約 1.8W	通常約 42W、 最大約 84W ^{注19} 、 スタンバイ時約 1.8W	通常約 43W、 最大約 72W ^{注19} 、 スタンバイ時約 1.8W
最大消費電力 ^{注20} (本体のみ)		約 553W (約 328W)			
定格電流	動作時	最大 7A (アウトレット最大 3A を含む)			
電波障害対策		VCCI クラス B			
省エネ法に基づく エネルギー消費効率 ^{注21} (2007 年度基準)	Windows 7	j 区分：0.00049 (AAA)	j 区分：0.00056 (AAA)	j 区分：0.0016 (AA)	
	Windows Vista	j 区分：0.00050 (AAA)	j 区分：0.00056 (AAA)	j 区分：0.0016 (AA)	
	Windows XP	j 区分：0.00049 (AAA)	j 区分：0.00056 (AAA)	j 区分：0.0016 (AA)	
外形寸法 (突起部含まず)		縦置きの場合：W 89 × D 338 × H 332 mm W 179 × D 338 × H 344 mm (フット装着時) 横置きの場合：W 332 × D 338 × H 89 mm W 422 × D 338 × H 101 mm (フット装着時)			
質量		約 7.0kg			
温湿度条件		温度 10 ~ 35℃ / 湿度 20 ~ 80% RH (動作時)、 温度 -10 ~ 60℃ / 湿度 20 ~ 80% RH (非動作時) (ただし、動作時、非動作時とも結露しないこと)			
プレインストール OS ^{注22 注23}		Windows [®] 7 Professional 正規版 (DirectX 9.0c 対応)、 Windows [®] 7 Home Premium 正規版 (DirectX 9.0c 対応)、 Windows Vista [®] Business with Service Pack 1 正規版 (DirectX 9.0c 対応)、 Windows Vista [®] Home Basic with Service Pack 1 正規版 (DirectX 9.0c 対応)、 Windows [®] XP Professional with Service Pack 2 正規版 (DirectX 9.0c 対応)			
サポート OS ^{注22 注24}		Windows [®] 7 Enterprise 正規版、 Windows [®] 7 Professional 正規版、 Windows [®] 7 Home Premium 正規版、 Windows Vista [®] Business with Service Pack 1 正規版、 Windows Vista [®] Business with Service Pack 2 正規版、 Windows Vista [®] Home Basic with Service Pack 1 正規版、 Windows Vista [®] Home Basic with Service Pack 2 正規版、 Windows [®] XP Professional 正規版 ^{注25}			

本パソコンの仕様は、改善のために予告なく変更することがあります。あらかじめご了承ください。

注について

注 1 : ソフトウェアによっては、CPU 名表記が異なる場合があります。

・本パソコンに搭載の CPU で使用できる機能については、「CPU」(→ P.196) をご覧ください。

注 2 : 拡張 RAM モジュールを増設する場合は、弊社製の拡張 RAM モジュール (PC2-6400 DDR2 SDRAM DIMM / ECC なし) を使用してください。その他のメモリを取り付けた場合、動作を保証いたしません。

・メモリ容量を 4GB にするには、メモリの搭載状況により、搭載済みのメモリをすべて取り外してから、メモリ (拡張 RAM モジュール -2GB) を 2 枚取り付ける必要があります。

例：1GB メモリを 1 枚搭載している場合や 1GB メモリを 2 枚搭載している場合など

・4GB 搭載時でも、OS の画面上の表示にかかわらず、OS が使用可能な領域は約 3GB になります。ただし、装置構成によってご利用可能なメモリ容量は異なります。

・合計で 2GB を超えるメモリを搭載した場合は、完全メモリダンプを使用できません。

注 3 : カスタムメイドの選択によっては、空きスロットがない場合もあります。

- 注4 : ・ Intel® Dynamic Video Memory Technology (Intel® DVMT) により、本パソコンの動作状態によってビデオメモリ容量が変化します。ビデオメモリの容量を任意に変更することはできません。
・ ディスプレイドライバーの更新により、ビデオメモリ容量の最大値が変わる場合があります。あらかじめご了承ください。
- 注5 : メインメモリ 2GB 以上搭載時は最大 256MB です。
- 注6 : メインメモリ 2GB 以上搭載時は最大 286MB です。
- 注7 : 著作権保護のされた映像を再生する場合は、HDCP (High-bandwidth Digital Content Protection) に対応したデジタルディスプレイまたはアナログディスプレイをお使いください。
- 注8 : 容量は、1GB=1000³byte 換算値です。
- 注9 : 最高 300MB/s の転送が可能です。
- 注10 : カスタムメイドで選択した CD/DVD ドライブの仕様については、「CD/DVD ドライブ仕様」(→ P.206) をご覧ください。
- 注11 : 使用できるサンプリングレートは、ソフトウェアによって異なります。
- 注12 : 本パソコンには 1000BASE-T の LAN 機能が搭載されています。
・ 本パソコンの LAN 機能は 1000BASE-T に対応し、1Gbps (1000Mbps) の高速なデータ通信をサポートします。
また、従来の 100BASE-TX、10BASE-T もサポートしているため、通信速度の自動認識を行い、既存のローカル・エリア・ネットワーク (LAN) にそのまま接続することができます。
・ 1000Mbps は 1000BASE-T の理論上の最高速度であり、実際の通信速度はお使いの機器やネットワーク環境により変化します。
・ Wakeup on LAN 機能はご購入時の設定では使用できません。使用する場合は、BIOS セットアップで設定を変更してください。
・ 本パソコンでは、ACPI モード (ご購入時の設定) のときに、省電力状態 (スリープ、スタンバイ、休止状態) からの Wakeup on LAN 機能がお使いになれます。お使いになる場合は、デバイスマネージャーで設定を変更してください。
- 注13 : すべてのシリアル対応機器について動作保証するものではありません。
- 注14 : すべてのパラレル対応機器について動作保証するものではありません。
- 注15 : ・ すべての USB 対応周辺機器について動作保証するものではありません。
・ USB1.1 準拠の周辺機器を接続している場合、USB1.1 の仕様でお使いになれます。
・ 外部から電源をとらない USB 機器を接続するときの消費電流の最大容量は、1 ポートにつき 500mA です。詳しくは、USB 機器のマニュアルをご覧ください。
- 注16 : ディスプレイの電源をアウトレットから供給しない場合の電力値です。
- 注17 : 電源 OFF 時のエネルギー消費を回避するには、メインスイッチを「O」側に切り替えるか、AC ケーブルの電源プラグをコンセントから抜いてください。
- 注18 : ・ ご使用になる機器構成により値は変動します。
・ 各モデルの最小構成で OS を起動させた状態での本体のみの測定値です。
- 注19 : ・ 本パソコンで選択可能なカスタムメイドの最大構成で測定しています。
・ USB ポートおよびカスタムメイドで使用しない PCI スロットは空きとします。
・ 測定プログラムは当社独自の高負荷試験テストプログラムを使用しています。
- 注20 : アウトレット : 3A/300VA を含んだ値です。
- 注21 : エネルギー消費効率とは、省エネ法で定める測定方法により測定した消費電力を省エネ法で定める複合理論性能で除したものです。
省エネ基準達成率の表示語 A は達成率 100%以上 200%未満、AA は達成率 200%以上 500%未満、AAA は達成率 500%以上を示します。
- 注22 : 日本語 32 ビット版。
- 注23 : カスタムメイドの選択によって、いずれかの OS がプレインストールされています。
- 注24 : ご購入時にプレインストールされている OS のみサポートします。
- 注25 : Microsoft® Windows® XP Service Pack 2 セキュリティ強化機能搭載および Microsoft® Windows® XP Service Pack 3。

2 その他の仕様

LAN 機能

LAN コントローラ	Broadcom BCM5786
送受信バッファ用 RAM	送受信 各 40kbyte
外部インターフェース	ISO8802-3 1000BASE-T/100BASE-TX/10BASE-T
伝送媒体	ツイストペアケーブル ^{注1} (1Gbps: カテゴリ 5E 以上、100Mbps: カテゴリ 5 以上、10Mbps: カテゴリ 3 以上)
伝送方式	ベースバンド
アクセス方式	CSMA/CD
データ転送速度	1Gbps、100Mbps、10Mbps
配線形態	スター型
セグメント最大長	100m
最大ノード数/セグメント	ハブユニット ^{注2} による

注1 : ケーブルは、必ずお使いのネットワーク・スピードに対応したデータグレードのケーブルをお使いください。
データグレードの低いケーブルを使うと、データ紛失が発生します。

注2 : ハブユニットとは、1000BASE-T/100BASE-TX/10BASE-T のコンセントレータです。

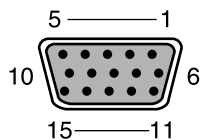
POINT

- ▶ 本パソコン標準搭載の LAN はネットワークのスピードに自動で対応します。
ハブユニットの変更などでネットワークのスピードが変更される場合、スピードに対応した適切なデータグレードのケーブルを必ずお使いください。

コネクタのピン配列と信号名

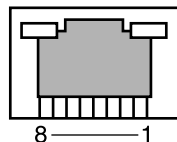
各コネクタのピンの配列および信号名は、次のとおりです。

■ ディスプレイコネクタ



ピン番号	信号名	方向	説明
1	RED	出力	赤出力
2	GREEN	出力	緑出力
3	BLUE	出力	青出力
4	NC	—	未接続
5～8	GND	—	グラウンド
9	+5V	—	+5V
10	GND	—	グラウンド
11	NC	—	未接続
12	SDA	入出力	DDC データ
13	HSYNC	出力	水平同期信号
14	VSYNC	出力	垂直同期信号
15	SCL	入出力	DDC クロック

■ LAN コネクタ (1000BASE-T/100BASE-TX/10BASE-T)



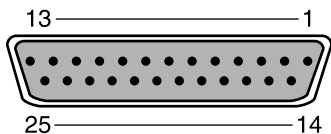
□ 1000BASE-T

ピン番号	信号名	方向	説明
1	TRD0+	入出力	送受信データ 0+
2	TRD0-	入出力	送受信データ 0-
3	TRD1+	入出力	送受信データ 1+
4	TRD2+	入出力	送受信データ 2+
5	TRD2-	入出力	送受信データ 2-
6	TRD1-	入出力	送受信データ 1-
7	TRD3+	入出力	送受信データ 3+
8	TRD3-	入出力	送受信データ 3-

□ 100BASE-TX/10BASE-T

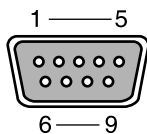
ピン番号	信号名	方向	説明
1	TD+	出力	送信データ +
2	TD-	出力	送信データ -
3	RD+	入力	受信データ +
4	NC	—	未接続
5	NC	—	未接続
6	RD-	入力	受信データ -
7	NC	—	未接続
8	NC	—	未接続

■ パラレルコネクタ



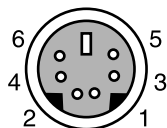
ピン番号	信号名	方向	説明
1	* STROBE	入出力	ストロブ
2	DATA 0	入出力	データ 0
3	DATA 1	入出力	データ 1
4	DATA 2	入出力	データ 2
5	DATA 3	入出力	データ 3
6	DATA 4	入出力	データ 4
7	DATA 5	入出力	データ 5
8	DATA 6	入出力	データ 6
9	DATA 7	入出力	データ 7
10	* ACK	入力	アクノリッジ
11	BUSY	入力	ビジー
12	PE	入力	用紙切れ
13	SELECT	入力	セレクト
14	* AUTOFD	出力	自動送り
15	* ERROR	入力	エラー
16	* INIT	出力	初期化
17	SLCTIN	出力	セレクト
18 ~ 25	GND	—	グラウンド

■ シリアルコネクタ



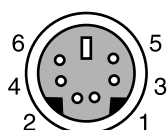
ピン番号	信号名	方向	説明
1	CD	入力	キャリア検出
2	RD	入力	受信データ
3	TD	出力	送信データ
4	DTR	出力	データ端末レディ
5	GND	—	グラウンド
6	DSR	入力	データセットレディ
7	RTS	出力	送信要求
8	CTS	入力	送信可
9	RI	入力	リングインジケート

■ マウスコネクタ



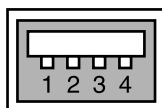
ピン番号	信号名	方向	説明
1	DATA	入出力	データ
2	NC	—	未接続
3	GND	—	グラウンド
4	VCC	—	電源
5	CLK	入出力	クロック
6	NC	—	未接続

■ キーボードコネクタ



ピン番号	信号名	方向	説明
1	DATA	入出力	データ
2	NC	—	未接続
3	GND	—	グラウンド
4	VCC	—	電源
5	CLK	入出力	クロック
6	Reserved	—	本パソコン固有の信号が割り付けられています

■ USB コネクタ



ピン番号	信号名	方向	説明
1	VCC	—	ケーブル・電源
2	-DATA	入出力	- データ信号
3	+DATA	入出力	+ データ信号
4	GND	—	ケーブル・グラウンド

CPU

本パソコンに搭載されている CPU で使用できる機能は、次のとおりです。

重要

- ▶ ここで説明する CPU の各機能は、Windows 7、Windows Vista、および Windows XP で Windows® XP Service Pack 2 セキュリティ強化機能搭載（以降、Windows XP (SP2)）をインストールした場合のみお使いになれます。その他の OS をお使いになる場合の動作保証はいたしません。

お使いのパソコン本体に搭載されている CPU をご覧ください。

	インテル® Core™2 Duo プロセッサ E7500	インテル® Pentium® プロセッサ E5300	インテル® Celeron® プロセッサ 430
エグゼキュート・ディスエーブル・ビット機能	○	○	○
拡張版 Intel SpeedStep® テクノロジー (EIST)	○	○	×
Enhanced Halt State 機能	○	○	○
デュアルコア・テクノロジー	○	○	×
インテル® バーチャライゼーション・テクノロジー	○	○	×

■ エグゼキュート・ディスエーブル・ビット機能

エグゼキュート・ディスエーブル・ビット機能は、Windows のデータ実行防止 (DEP) 機能と連動し、悪意のあるプログラムが不正なメモリ領域を使用することを防ぎます。

この機能を有効にするか無効にするかは、BIOS セットアップで設定します。ご購入時は、有効に設定されています。

この機能を有効にした場合は、次のようになります。

● Windows 7/Windows Vista の場合

- ・「パフォーマンスオプション」ウィンドウの「データ実行防止」タブに、「お使いのコンピューターのプロセッサは、ハードウェアベースの DEP をサポートしています。」と表示されます。

POINT

- ▶ 「パフォーマンスオプション」ウィンドウを表示する方法は、次のとおりです。
 1. 「スタート」ボタンをクリックします。
 2. 「コンピューター」を右クリックし、表示されるメニューから「プロパティ」をクリックします。
 3. 「システムの詳細設定」をクリックします。
「ユーザーアカウント制御」ウィンドウが表示された場合は、「はい」または「続行」をクリックします。
 4. 「システムのプロパティ」ウィンドウの「詳細設定」タブで、「パフォーマンス」の「設定」をクリックします。
「パフォーマンスオプション」ウィンドウが表示されます。

- ・データ実行防止（DEP）機能がウイルスやその他の脅威を検出した場合、「[ソフトウェア名称] は動作を停止しました」という画面が表示されます。この場合は、「プログラムの終了」をクリックして、表示される対処方法に従ってください。
- Windows XP の場合
 - ・「システムのプロパティ」ウィンドウの「全般」タブに、「物理アドレス拡張」というメッセージが表示されます。
 - ・データ実行防止（DEP）機能がウイルスやその他の脅威を検出した場合、「データ実行防止」ウィンドウに「コンピュータ保護のため、このプログラムは Windows により終了されました。」というメッセージが表示されます。
この場合は、「データ実行防止」ウィンドウの「その他の詳細情報を表示します。」をクリックして表示される対処方法に従ってください。

■ 拡張版 Intel SpeedStep(R) テクノロジー (EIST)

拡張版 Intel SpeedStep[®] テクノロジーは、実行中のソフトウェアの CPU 負荷に合わせて、Windows がプロセッサの動作周波数および動作電圧を自動的に低下させる機能です。ご購入時は有効に設定されています。

この機能を有効にするか無効にするかは、「電源オプション」ウィンドウまたは「電源オプションのプロパティ」ウィンドウで設定します。

- Windows 7/Windows Vista の場合
ご購入時は、「電源オプション」ウィンドウの電源プランで「バランス」に設定されています。電源プランについては、「取り扱い」－「スリープ/休止状態の設定を変更する」(→ P.56) をご覧ください。
EIST を有効に設定している場合は、次のことに気をつけてください。
 - ・本パソコンの性能が低下することがあります。お使いの環境で性能差が気になる場合は、電源プランを「高パフォーマンス」に設定してください。
 - ・「システム」ウィンドウでは、CPU の周波数が低く表示されることがあります。
- Windows XP の場合
ご購入時は、「電源オプションのプロパティ」ウィンドウの「電源設定」で「最小の電源管理」に設定されています。「ポータブル/ラップトップ」、「プレゼンテーション」、「最小の電源管理」または「バッテリーの最大利用」に設定されている場合は、有効です。「電源設定」については、「取り扱い」－「スタンバイ/休止状態の設定を変更する」(→ P.63) をご覧ください。
EIST を有効に設定している場合は、次のことに気をつけてください。
 - ・本パソコンの性能が低下することがあります。お使いの環境で性能差が気になる場合は、「電源設定」で「自宅または会社のデスク」または「常にオン」に設定してから、本パソコンを再起動してください。
 - ・「システムのプロパティ」ウィンドウでは、CPU の周波数が低く表示されることがあります。

■ Enhanced Halt State 機能

Enhanced Halt State 機能は、本パソコンのアイドル時に CPU の速度を一時的に遅くして消費電力を抑えることができる機能です。ご購入時は有効に設定されています。設定を変更する必要はありません。

■ デュアルコア・テクノロジー

デュアルコア・テクノロジーは、1つのCPUに2つのコアを実装する技術でソフトウェアの複数処理の性能を高め、作業効率を上げることができます。

■ インテル (R) バーチャライゼーション・テクノロジー

インテル (R) バーチャライゼーション・テクノロジーは、本機能をサポートする VMM (仮想マシン・ソフトウェア) をインストールすることによって、仮想マシンの性能と安全性を向上させるための機能です。

この機能を有効にするか無効にするかは、BIOS セットアップで設定します。ご購入時は、無効に設定されています。

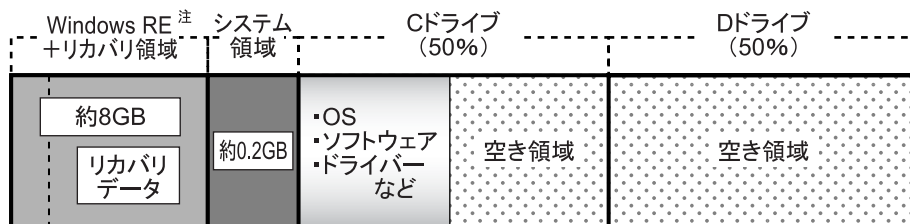
ドライブ構成

ハードディスクは、システムやリカバリデータが格納されている領域や、OS、ソフトウェアやデータなどを格納する C ドライブと D ドライブで構成されています。

■ Windows 7 のドライブ構成

□ ドライブ構成イメージ図

Windows 7 のハードディスクは、次のように構成されています。



注：Windows RE + リカバリ領域（約 8GB）：Windows 7 のリカバリデータを格納

POINT

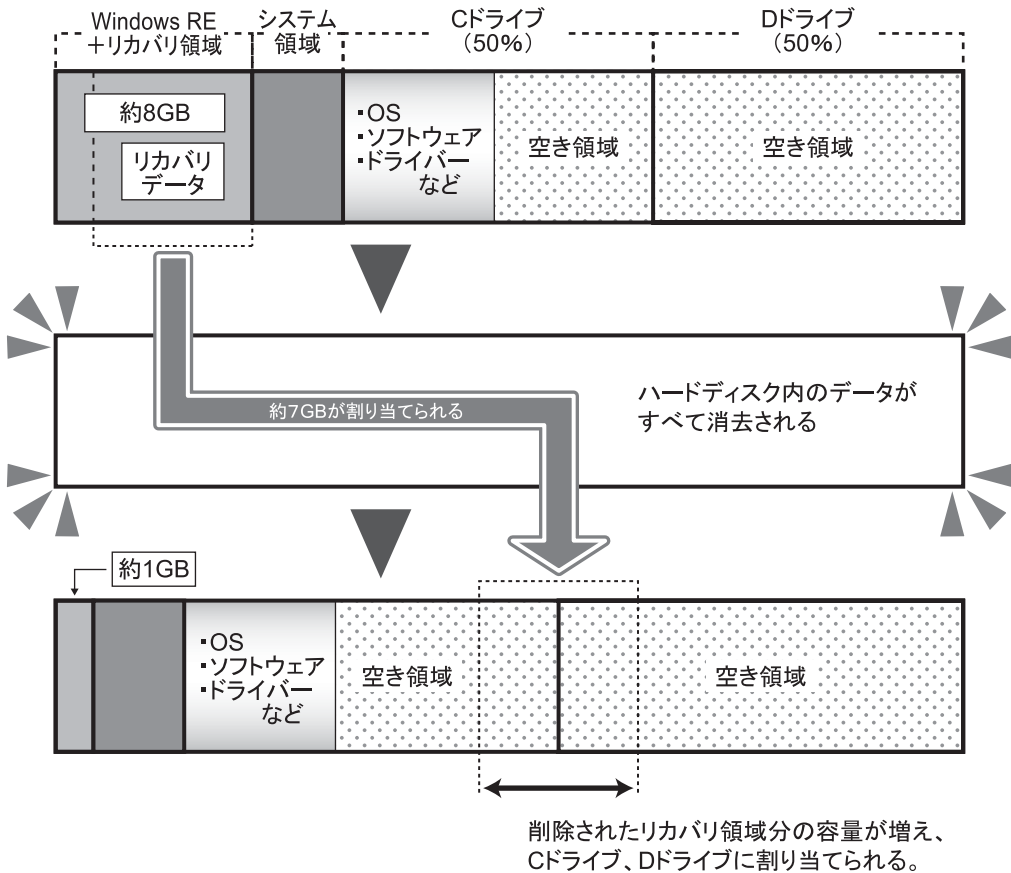
- ▶ ファイルシステムを NTFS から FAT32 に変更することはできません。
 - ▶ 「Windows RE + リカバリ領域」に約 8GB、「システム領域」に約 0.2GB 使用しているため、「コンピューター」に表示されるハードディスクの容量は、「本体仕様」の記載よりも約 8.2GB 少なく表示されます。
 - ▶ 「Windows RE + リカバリ領域」と「システム領域」は、Windows からは見えない領域です。
- 「Windows RE + リカバリ領域」には、Windows が正常に起動できない場合にシステムを診断する「診断プログラム」や、リカバリを実行するための「トラブル解決ナビ」が格納されています。
- また、Windows 7 の「リカバリデータ」が格納されており、本パソコンにトラブルが起こったときは、このリカバリデータを使って、ハードディスクをリカバリすることができます。「診断プログラム」については、「トラブルシューティング」－「診断プログラムを使用する」(→ P.160) をご覧ください。リカバリについては、『取扱説明書』をご覧ください。

□ リカバリ領域の削除について

リカバリ領域を削除することで、Cドライブ、Dドライブの容量を増やすことができます。「Windows RE +リカバリ領域」内にあるリカバリ領域部分（約7GB）が、Cドライブ、Dドライブに割り当てられます。

重要

- ▶ リカバリ領域部分を削除すると、ハードディスク内のデータはすべて削除されます。あらかじめ、必要なデータをバックアップしてください。



□ リカバリ領域の削除方法

リカバリ領域を削除するには、添付の「トラブル解決ナビ & ドライバーズディスク」を使用します。また、Windows 7の「リカバリデータディスク」も必要になります。

重要

- ▶ お手元に「リカバリデータディスク」がない場合は、リカバリ領域を削除する前に必ず「リカバリデータディスク」を作成してください。
リカバリ領域を削除すると、リカバリ領域にあるデータがすべて消えてしまい、本パソコンに不具合があったときに本パソコンをご購入時の状態に戻すことができなくなります。
リカバリ領域を削除する前に、必ずリカバリ領域にある Windows 7 のリカバリデータを、CD-R や DVD-R にコピーして、「リカバリデータディスク」を作成してください。
「リカバリデータディスク」の作成方法については、『取扱説明書』をご覧ください。

1 本パソコンを起動し、「FUJITSU」ロゴが表示されている間に、【F12】キーを押します。

【F12】キーは軽く押しただけでは認識されない場合があります。しばらくの間押してください。

「起動メニュー」が表示されます。

POINT

- ▶ ディスプレイの種類によっては画面の表示が遅く、「FUJITSU」ロゴや Windows の起動時のロゴの表示が確認できない場合があります。
その場合は、「起動メニュー」を起動する際、本パソコンの再起動後に【F12】キーを数回押してください。
- ▶ 「起動メニュー」が表示されない場合は、本パソコンを再起動してもう一度操作してください。

2 「トラブル解決ナビ & ドライバーズディスク」をセットします。

3 【↑】キーまたは【↓】キーを押して「CD/DVD」を選択し、【Enter】キーを押します。

しばらくすると、「トラブル解決ナビ」が表示されます。

「トラブル解決ナビ」が表示されるまでの間、一時的に画面が真っ暗な状態になったり、画面に変化がなかったりすることがありますが、故障ではありません。電源を切らずにそのままお待ちください。

4 「ユーティリティ」タブの「リカバリ領域の削除」を選択し、「実行」をクリックします。

「ご使用上の注意」が表示されます。

5 内容を確認したら「同意する」を選択し、「次へ」をクリックします。

リカバリ領域を削除する手順が表示されます。

6 「次へ」をクリックします。

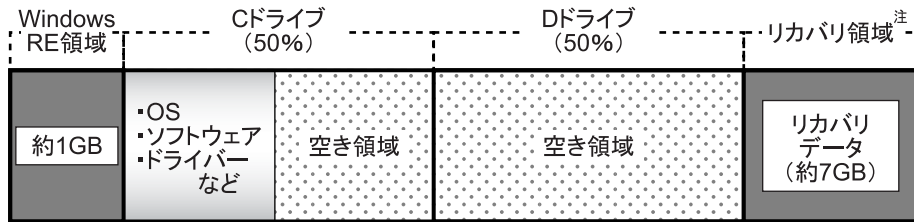
「リカバリデータディスクの確認」が表示されます。

- 7** ディスクを取り出し、Windows 7の「リカバリデータディスク」をセットして「次へ」をクリックします。
「リカバリデータディスク」の確認が始まります。
「リカバリデータディスク」の確認が終了すると、「リカバリデータディスク」が揃っていることを確認できました。」と表示されます。
- 8** 「次へ」をクリックします。
「トラブル解決ナビ & ドライバーズディスク」の挿入をうながすメッセージが表示されます。
- 9** ディスクを取り出し、「トラブル解決ナビ & ドライバーズディスク」をセットして「次へ」をクリックします。
「警告」が表示されます。
- 10** 「OK」をクリックします。
ハードディスクの領域の設定が始まります。
領域の設定が終了すると、「リカバリディスク」を挿入するメッセージが表示されます。
- 11** ディスクを取り出し、Windows 7の「リカバリデータディスク」をセットして「OK」をクリックします。
「ディスクイメージの復元」が表示され、リカバリが始まります。
リカバリが終了すると、「リカバリが正常に完了しました。」と表示されます。
- 12** ディスクを取り出し、「完了」をクリックします。
本パソコンの電源が切れます。
- 13** セットアップを行います。
セットアップについては、『取扱説明書』をご覧ください。
セットアップが終了したら、「再起動」します。
- 14** パスワードを入力し、Windows にログオンします。
- 15** 「スタート」ボタン→「コンピューター」の順にクリックします。
- 16** Cドライブ、Dドライブの容量が増えていることを確認します。

■ Windows Vista/Windows XP のドライブ構成

□ ドライブ構成イメージ図

Windows Vista および Windows XP のハードディスクは、次のように構成されています。



注：リカバリ領域（約7GB）：Windows 7 または Windows Vista のリカバリデータを格納

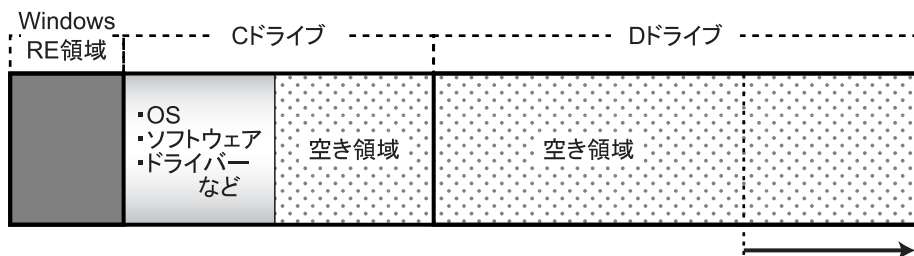
POINT

- ▶ ファイルシステムをNTFSからFAT32に変更することはできません。
 - ▶ 「Windows RE 領域」に約1GB、「リカバリ領域」に約7GB使用しているため、「コンピュータ」または「マイコンピュータ」に表示されるハードディスクの容量は、「本体仕様」の記載よりも約8GB少なく表示されます。
 - ▶ 「Windows RE 領域」と「リカバリ領域」は、Windowsからは見えない領域です。
- 「Windows RE 領域」には、Windowsが正常に起動できない場合にシステムを診断する「診断プログラム」や、リカバリを実行するための「トラブル解決ナビ」が格納されています。「診断プログラム」については、「トラブルシューティング」－「診断プログラムを使用する」（→P.160）をご覧ください。リカバリについては、『取扱説明書』をご覧ください。
 - 「リカバリ領域」には、Windows 7 または Windows Vista の「リカバリデータ」が格納されています。本パソコンにトラブルが起こったときは、このリカバリデータを使って、ハードディスクをリカバリすることができます。リカバリについては、『取扱説明書』をご覧ください。

□ リカバリ領域の削除について

リカバリ領域を削除することで、Dドライブの容量を増やすことができます。

リカバリ領域の削除はリカバリ領域のデータのみ削除するため、Cドライブ、Dドライブのデータは残ります。



リカバリ領域を削除すると、
Dドライブの容量が約7GB増える。

重要

- ▶ 「Windows RE 領域」は削除しないでください。

□ リカバリ領域の削除方法

リカバリ領域を削除するには、添付の「トラブル解決ナビ & ドライバーズディスク」を使用します。

重要

- ▶ お手元に「リカバリデータディスク」がない場合は、リカバリ領域を削除する前に必ず「リカバリデータディスク」を作成してください。
リカバリ領域を削除すると、リカバリ領域にあるデータがすべて消えてしまい、本パソコンに不具合があったときに本パソコンをご購入時の状態に戻すことができなくなります。
リカバリ領域を削除する前に、必ずリカバリ領域にある Windows 7 または Windows Vista のリカバリデータを、CD-R や DVD-R にコピーして、「リカバリデータディスク」を作成してください。
「リカバリデータディスク」の作成方法については、『取扱説明書』をご覧ください。

1 本パソコンを起動し、「FUJITSU」ロゴが表示されている間に、【F12】キーを押します。

【F12】キーは軽く押しただけでは認識されない場合があります。しばらくの間押してください。

「起動メニュー」が表示されます。

POINT

- ▶ ディスプレイの種類によっては画面の表示が遅く、「FUJITSU」ロゴや Windows の起動時のロゴの表示が確認できない場合があります。
その場合は、「起動メニュー」を起動する際、本パソコンの再起動後に【F12】キーを数回押してください。
- ▶ 「起動メニュー」が表示されない場合は、本パソコンを再起動してもう一度操作してください。

2 「トラブル解決ナビ & ドライバーズディスク」をセットします。

3 【↑】キーまたは【↓】キーを押して「CD/DVD」を選択し、【Enter】キーを押します。

しばらくすると、「トラブル解決ナビ」が表示されます。

「トラブル解決ナビ」が表示されるまでの間、一時的に画面が真っ暗な状態になったり、画面に変化がなかったりすることがありますが、故障ではありません。電源を切らずにそのままお待ちください。

4 「ユーティリティ」タブの「リカバリ領域の削除」を選択し、「実行」をクリックします。

「ご使用上の注意」が表示されます。

5 内容を確認したら「同意する」を選択し、「次へ」をクリックします。

「削除の確認」が表示されます。

6 「OK」をクリックします。

リカバリ領域の削除が始まります。

「削除の完了」が表示されるまで、しばらくお待ちください。

- 7** 「削除の完了」が表示されたら、「完了」をクリックします。
以上の手順で、リカバリ領域が削除されました。
- 8** 「終了」をクリックします。
- 9** ディスクを取り出し「再起動」をクリックします。
- 10** パスワードを入力し、Windows にログオンします。
- 11** 「スタート」ボタン→「コンピュータ」または「マイコンピュータ」の順にクリックします。
- 12** D ドライブの容量が増えていることを確認します。

CD/DVD ドライブ仕様

本パソコンには、次のいずれかのドライブが搭載されています。なお、各数値は仕様上の最大値であり、使用メディアや動作環境によって異なる場合があります。

POINT

- ▶ ディスクによってはご利用になれない場合もあります。
- ▶ 書き込み／書き換え速度は、ドライブの性能値です。
- ▶ 書き込み／書き換え速度に対応したディスクが必要になりますが、対応ディスクは販売されていない場合があります。
- ▶ 読み出し、書き込み速度はディスクや動作環境によって異なる場合があります。

□ DVD-ROM ドライブ（厚型）

CD/DVD	読出速度（最大）	書込速度（最大）	書換速度（最大）
CD-ROM	40 倍速	—	—
CD-R	40 倍速	—	—
CD-RW	40 倍速	—	—
DVD-ROM	16 倍速	—	—
DVD-R	8 倍速	—	—
DVD-R DL	8 倍速	—	—
DVD-RW	8 倍速	—	—
DVD+R	8 倍速	—	—
DVD+R DL	8 倍速	—	—
DVD+RW	8 倍速	—	—
DVD-RAM	5 倍速	—	—

□ スーパーマルチドライブ（厚型）

（バッファアンダーランエラー防止機能付）

CD/DVD	読出速度（最大）	書込速度（最大）	書換速度（最大）
CD-ROM	40 倍速	—	—
CD-R	40 倍速	40 倍速	—
CD-RW	40 倍速	10 倍速	10 倍速
DVD-ROM	16 倍速	—	—
DVD-R	10 倍速	16 倍速	—
DVD-R DL	8 倍速	4 倍速	—
DVD-RW	8 倍速	6 倍速	6 倍速
DVD+R	10 倍速	16 倍速	—
DVD+R DL	8 倍速	8 倍速	—
DVD+RW	8 倍速	8 倍速	8 倍速
DVD-RAM	5 倍速	5 倍速	5 倍速
DVD-RAM2	12 倍速	12 倍速	12 倍速

索引

A

Adobe Reader 109

B

BIOS セットアップ

- －起動 BIOS 119
- －終了 121
- －パスワード 136

C

CD/DVD 26
 CD/DVD アクセスランプ 13
 CD/DVD ドライブ 13
 CD/DVD ドライブ仕様 206
 CD/DVD 取り出しボタン 13
 CPU 18, 196

E

Easy Backup 108
 Enhanced Halt State 機能 197

F

FM-Menu 108
 FMV サポートナビ 107
 FM キーガード 108

I

i-フィルター 106, 114

L

LAN 48
 －機能 191
 LAN コネクタ 16, 193
 LAN 着信によるレジューム
 －Windows 7
 /Windows Vista の場合 55
 －Windows XP の場合 62

N

Norton AntiVirus 84, 107

O

Office Personal 2007 with
 PowerPoint 2007 (SP2) 111, 114
 Office Personal 2007 (SP2) 111, 114
 Office Professional 2007 (SP2) 111, 114

P

PC 乗換ガイド 107
 Portshutter 96, 107

R

Roxio Creator 109

S

Systemwalker Desktop Patrol Lite 108

U

UpdateAdvisor (本体装置) 91, 107
 USB コネクタ 13, 16, 195

W

Wakeup on LAN
 －Windows 7
 /Windows Vista の場合 55
 －Windows XP の場合 62
 Windows Update 87
 Windows Live メール 110
 WinDVD 110

あ行

アウトレット	15
アクションセンター (Windows 7 の場合)	88
アッパーカバー	68
アンインストール	115
インストール	112
-i フィルター	114
- Office 製品	114
- ドライバースディスク 検索ツール	112
インレット	15
エグゼキュート・ディスアブル・ ビット機能	96, 196
お手入れ	
- キーボード	155
- パソコン本体	146
- ヒートシンク	148
- マウス	155
音量設定	
- Windows 7 /Windows Vista の場合	41
- Windows XP の場合	45

か行

解像度	38
拡張カード	
- 取り付け	78
- 取り付け場所	77
拡張カードスロット	15, 17
拡張版 Intel SpeedStep(R) テクノロジー (EIST)	197
管理者用パスワード	136
キーボード	23
- お手入れ	155
キーボードコネクタ	16, 195
休止状態	
- Windows 7 /Windows Vista の場合	50
- Windows XP の場合	58
コネクタのピン配列と信号名	192
コンピューターウイルス	83

さ行

システムメニュー	124
周辺機器	66
終了メニュー	135
詳細メニュー	125

情報メニュー	123
シリアル ATA コネクタ	18
シリアルコネクタ	16, 194
診断プログラム	160
スタンバイ	58
スリープ	50
セーフモード	159
セキュリティ施錠金具	15
セキュリティセンター	90
セキュリティメニュー	132

た行

通風孔	13, 15
ディスクアクセスランプ	13
ディスク取り出し穴	13
ディスプレイ	38
ディスプレイコネクタ	16, 192
デュアルコア・テクノロジー	198
電源管理メニュー	130
電源ボタン	13
電源ユニット	17
電源ランプ	13
盗難防止用ロック取り付け穴	16
ドライバースディスク検索ツール	112
ドライブ構成	199
取り付け	
- 拡張カード	78
- メモリ	72

な行

内蔵 USB コネクタ	18
内蔵ハードディスク	17
内蔵バッテリー	18

は行

ハードディスクデータ消去	100, 107
ハードディスク データ消去サービス	102
パスワード (BIOS)	
- 削除	139
- 種類	136
- 設定	136
- 使う	137
- 変更	139
- 忘れた場合	138
パソコン本体のお手入れ	146
バックアップ	103
発色数	38

パラレルコネクタ	16, 194
ヒートシンク	18
- お手入れ	148
ファイアウォール	92
フィッシング詐欺	93
富士通拡張機能ユーティリティ	108
富士通モニタユーティリティ	108
不正アクセス	92
フット	14
ヘッドホン端子	13
本体カバー	68
本体仕様	188

ま行

マイク端子	13
マウス	
- お手入れ	155
- 使い方	20
マウスコネクタ	16, 195
メインスイッチ	16
メインボード	18
メッセージ (BIOS)	140
メモリ	
- 取り付け	72
- 取り付け場所	70
メモリスロット	18

や行

ユーザー用パスワード	136
ゆったり設定 2	108

ら行

ラインアウト端子	16
ラインイン端子	16
らくらくズーム	108
レジャーーム	
- Windows 7	
/Windows Vista の場合	54
- Windows XP の場合	61

Memo

FMV-D1220

製品ガイド
B6FJ-2821-01-00

発行日 2009年10月
発行責任 富士通株式会社

Printed in Japan

- このマニュアルの内容は、改善のため事前連絡なしに変更することがあります。
- このマニュアルに記載されたデータの使用に起因する第三者の特許権およびその他の権利の侵害については、当社はその責を負いません。
- 無断転載を禁じます。
- 落丁、乱丁本は、お取り替えいたします。