

ESPRIMO

ESPRIMO K532/D

製品ガイド

本書をお読みになる前に

1 各部名称

2 取り扱い

3 周辺機器

4 セキュリティ

5 ソフトウェア

6 BIOS

7 お手入れ

8 トラブル
シューティング

9 仕様

目次

本書をお読みになる前に	7
安全にお使いいただくために	7
本書の表記	7
Windows の操作	9
商標および著作権について	10
第1章 各部名称	
1.1 パソコン本体前面	12
1.2 パソコン本体背面	14
1.3 パソコン本体内部	16
1.4 キーボード	17
第2章 取り扱い	
2.1 マウス	20
2.1.1 注意事項	20
2.1.2 マウスの基本設定を変更する	20
2.2 タッチパネル	21
2.2.1 注意事項	21
2.2.2 キャリブレーション	22
2.2.3 基本操作	23
2.3 ディスプレイ	25
2.3.1 注意事項	25
2.3.2 明るさ調節ボタンで明るさを変更する	25
2.3.3 「電源オプション」で明るさを変更する	25
2.3.4 解像度を変更する	26
2.3.5 拡大表示設定を変更する	26
2.4 マルチディスプレイ機能	28
2.4.1 マルチディスプレイ機能とは	28
2.4.2 注意事項	28
2.4.3 マルチディスプレイ機能を設定する	29
2.5 サウンド	30
2.5.1 全体の再生音量を調節する	30
2.5.2 ソフトウェアごとの再生音量を調節する	30
2.5.3 機器や項目ごとの音量を調節する	31
2.5.4 既定のオーディオ機器を選択する	32

2.6	省電力	33
2.6.1	省電力状態	33
2.6.2	電源を切る	35
2.6.3	省電力設定	36
2.6.4	省電力ユーティリティ	37
2.6.5	「ディスプレイの電源を切る」	38
2.7	光学ドライブ	39
2.7.1	注意事項	39
2.7.2	使用できるディスク	40
2.7.3	ディスクをセットする	42
2.7.4	ディスクを取り出す	43
2.7.5	ディスクに書き込む	44
2.7.6	DVD-Videoを再生する	45
2.8	通信	47
2.8.1	有線LAN	47
第3章	周辺機器	
3.1	周辺機器を取り付ける前に	49
3.1.1	注意事項	49
3.2	本体カバー	50
3.2.1	注意事項	50
3.2.2	本体カバーを取り外す	50
3.2.3	本体カバーを取り付ける	52
3.3	メモリ	54
3.3.1	注意事項	54
3.3.2	取り付けられるメモリ	54
3.3.3	メモリを取り付ける	55
3.3.4	メモリを取り外す	56
3.4	コネクタの接続／取り外し	57
3.4.1	注意事項	57
3.4.2	ディスプレイコネクタ	57
3.4.3	USBコネクタ	58
3.4.4	オーディオ端子	59
3.4.5	LANコネクタ	59
3.4.6	シリアルコネクタ	60

第4章 セキュリティ

4.1	コンピューターウイルス	62
4.1.1	コンピューターウイルス対策	62
4.2	Windowsやソフトウェアを最新の状態にする	63
4.2.1	Windows Update	63
4.2.2	UpdateAdvisor (本体装置)	63
4.3	不正使用からのセキュリティ	64
4.3.1	BIOSのパスワード	64
4.3.2	セキュリティチップ	64
4.3.3	Portshutter	64
4.3.4	エグゼキュート・ディスエーブル・ビット機能	65
4.4	パソコンの盗難防止	66
4.4.1	パソコン本体の施錠方法	66
4.4.2	セキュリティ施錠金具の使用法	66
4.5	パソコン本体の廃棄・譲渡時の注意	67
4.5.1	パソコンの廃棄・譲渡時の ハードディスク上のデータ消去に関する注意	67
4.5.2	ハードディスクデータ消去	68
4.6	データのバックアップ	70

第5章 ソフトウェア

5.1	ソフトウェアの紹介	72
5.1.1	一覧表の見かた	72
5.1.2	セキュリティ関連のソフトウェア	73
5.1.3	サポート関連のソフトウェア	74
5.1.4	ユーティリティ	75
5.1.5	CD/DVD関連のソフトウェア	78
5.1.6	メールソフト	78
5.1.7	Office 製品	79
5.2	インストール	80
5.2.1	「ドライバーズディスク検索ツール」からのインストール	80
5.2.2	「ノートン アンチウイルス」のインストール	82
5.2.3	「i-フィルター」のインストール	82
5.2.4	「SMARTACCESS/Basic」のインストール	82
5.2.5	「Quality Gaaiho PDF Suite」のインストール	82
5.2.6	Office 製品のインストール	82
5.3	アンインストール	83
5.3.1	注意事項	83
5.3.2	アンインストール方法	83

第6章 BIOS

6.1 BIOS セットアップ	85
6.2 BIOS セットアップの操作のしかた	86
6.2.1 BIOS セットアップを起動する	86
6.2.2 BIOS セットアップ画面	86
6.2.3 BIOS セットアップを終了する	87
6.2.4 起動メニューを使用する	88
6.3 メニュー詳細	89
6.3.1 情報メニュー	90
6.3.2 システムメニュー	90
6.3.3 詳細メニュー	91
6.3.4 セキュリティメニュー	93
6.3.5 起動メニュー	94
6.3.6 終了メニュー	94
6.4 設定事例集	95
6.4.1 BIOS のパスワード機能を使う	95
6.4.2 起動デバイスを変更する	98
6.4.3 Wakeup on LAN を有効にする	98
6.4.4 イベントログを確認する	99
6.4.5 ご購入時の設定に戻す	99

第7章 お手入れ

7.1 日常のお手入れ	101
7.1.1 パソコン本体、キーボード、マウスの表面の汚れ	101
7.1.2 液晶ディスプレイ／タッチパネル	101
7.1.3 マウス（ボール式）	102
7.2 定期的なお手入れ	103
7.2.1 注意事項	103
7.2.2 パソコン本体外部のほこりを取る	104
7.2.3 パソコン本体内部のほこりを取る	105

第8章 トラブルシューティング

8.1	トラブル発生時の基本操作	108
8.1.1	状況を確認する	108
8.1.2	以前の状態に戻す	108
8.1.3	セーフモードで起動する	109
8.1.4	トラブルシューティングで調べる	109
8.1.5	Windowsのヘルプで調べる	109
8.1.6	インターネットで調べる	110
8.1.7	診断プログラムを使用する	110
8.1.8	サポートの窓口に相談する	112
8.2	よくあるトラブルと解決方法	113
8.2.1	トラブル一覧	113
8.2.2	起動・終了時のトラブル	115
8.2.3	Windows・ソフトウェア関連のトラブル	118
8.2.4	ハードウェア関連のトラブル	120
8.2.5	エラーメッセージ一覧	128
8.3	それでも解決できないときは	134
8.3.1	お問い合わせ先	134

第9章 仕様

9.1	本体仕様	137
9.1.1	K532/D	137
9.2	CPU	140
9.3	ディスプレイ	141
9.3.1	シングル表示／拡張デスクトップ表示の解像度	141
9.3.2	クローン表示の解像度	143
9.4	光学ドライブ	144
廃棄・リサイクル		145
索引		146

本書をお読みになる前に

安全にお使いいただくために



本製品を安全に正しくお使いいただくための重要な情報が『取扱説明書』に記載されています。特に、「安全上のご注意」をよくお読みになり、理解されたうえで本製品をお使いください。

本書の表記

本書の内容は2011年12月現在のものです。お問い合わせ先やURLなどが変更されている場合は、「富士通パーソナル製品に関するお問い合わせ窓口」へお問い合わせください。詳しくは、『取扱説明書』をご覧ください。

■ 本文中の記号

本文中に記載されている記号には、次のような意味があります。

記号	意味
	お使いになる際の注意点や、してはいけないことを記述しています。必ずお読みください。
	操作に関連することを記述しています。必要に応じてお読みください。
→	参照ページを示しています。

■ キーの表記と操作方法

本文中のキーの表記は、キーボードに書かれているすべての文字を記述するのではなく、説明に必要な文字を次のように記述しています。

例：【Ctrl】キー、【Enter】キー、【→】キーなど

また、複数のキーを同時に押す場合には、次のように「+」でつないで表記しています。

例：【Ctrl】 + 【F3】キー、【Shift】 + 【↑】キーなど

■ 連続する操作の表記

本文中の操作手順において、連続する操作手順を、「→」でつなげて記述しています。

例：「スタート」ボタンをクリックし、「すべてのプログラム」をクリックし、「アクセサリ」をクリックする操作

↓

「スタート」ボタン→「すべてのプログラム」→「アクセサリ」の順にクリックします。

■ ウィンドウ名の表記

本文中のウィンドウ名は、アドレスバーの最後に表示されている名称を表記しています。

例：



↓
「コンピューター」ウィンドウ



↓
「システム」ウィンドウ

■ 画面例およびイラスト

本文中の画面およびイラストは一例です。お使いの機種やモデルによって、実際に表示される画面やイラスト、およびファイル名などが異なることがあります。また、イラストは説明の都合上、本来接続されているケーブル類を省略したり形状を簡略化したりしていることがあります。

■ 周辺機器の使用

使用できる周辺機器については、富士通製品情報ページ内にある「システム構成図」(<http://www.fmworld.net/biz/fmv/product/syskou/>)をご覧ください。

また、使用方法については、周辺機器のマニュアルをご覧ください。

■ 本文に記載しているディスク

ご購入時の構成によっては、次のディスクは添付されていません。

ディスク名称
リカバリデータディスク
トラブル解決ナビ&ドライバーズディスク [リカバリ起動ディスク]
Corel® WinDVD®

添付されていない場合は、本パソコンに格納されているイメージからディスクを作成する必要があります。作成方法については『リカバリガイド』をご覧ください。

■ 本文に記載している仕様とお使いの機種との相違

ご購入時の構成によっては、本文中の説明がお使いの機種の仕様と異なる場合があります。あらかじめご了承ください。

なお、本文内において、機種やOS別の書き分けがある箇所については、お使いの機種のお読みください。

■ 製品名の表記

本文中では、製品名称を次のように略して表記します。

製品名称	本文中の表記		
ESPRIMO K532/D	K532/D	本パソコン/パソコン本体	
Windows [®] 7 Professional 32ビット版	Windows 7 (32ビット版)	Windows 7	Windows
Windows [®] Internet Explorer [®] 9	Internet Explorer		
Microsoft [®] Office Professional 2010	Office Professional 2010	Office	
Microsoft [®] Office Home and Business 2010	Office Home and Business 2010		
Microsoft [®] Office Personal 2010	Office Personal 2010		
Windows Media [®] Player 12	Windows Media Player		
Windows Live [®] メール Version 2011	Windows Live メール		
Windows Live [®] Messenger 2011	Windows Live Messenger		
Adobe [®] Reader [®]	Adobe Reader		
Corel [®] WinDVD [®]	WinDVD		
i-フィルター [®] 6.0	i-フィルター		
Roxio Creator LJ	Roxio Creator		
ノートン [™] アンチウイルス 2012	ノートン アンチウイルス		

Windowsの操作

■ Windowsのヘルプ


本書で説明されていないWindowsの機能については、「スタート」ボタン→「ヘルプとサポート」をクリックして表示されるWindowsのヘルプをご覧ください。

また、多くのソフトウェアでは「ヘルプ」をクリックしたり【F1】キーを押したりすることでヘルプが表示されます。

■ ユーザーアカウント制御

本書で説明しているWindowsの操作の途中で、「ユーザーアカウント制御」ウィンドウが表示される場合があります。これは、重要な操作や管理者の権限が必要な操作の前にWindowsが表示しているものです。表示されるメッセージに従って操作してください。

■ 通知領域のアイコン

通知領域にすべてのアイコンが表示されていない場合があります。表示されていないアイコンを一時的に表示するには、通知領域の  をクリックします。

商標および著作権について

Microsoft、Windows、Windows Live、Windows Vista、Internet Explorer、Windows Media、Access、Excel、OneNote、Outlook、PowerPoint、Silverlight、DirectXは、米国Microsoft Corporationおよび/またはその関連会社の商標です。

インテル、Intel、CeleronおよびIntel SpeedStepは、アメリカ合衆国およびその他の国におけるIntel Corporationまたはその子会社の商標または登録商標です。

Phoenixは、米国Phoenix Technologies社の登録商標です。

Adobe、Readerは、合衆国および/またはその他の国におけるアドビシステムズ社の登録商標または商標です。

Corel、WinDVDはCorel Corporationおよびその関連会社の商標または登録商標です。

「ナノイー」、「nanoe」および「nanoe」マークはパナソニック電工株式会社の商標です。

その他の各製品名は、各社の商標、または登録商標です。

その他の各製品は、各社の著作物です。

Copyright FUJITSU LIMITED 2012

1

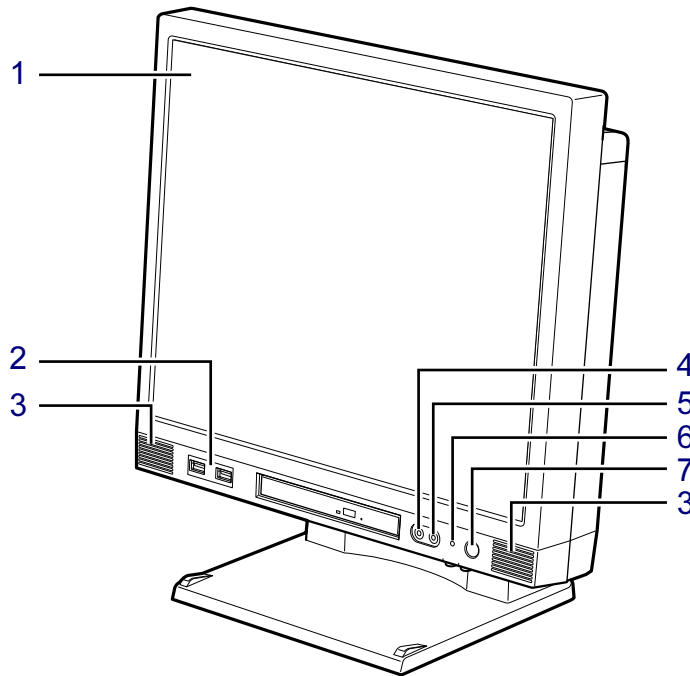
第1章

各部名称





各部の名称と働きについて説明しています。

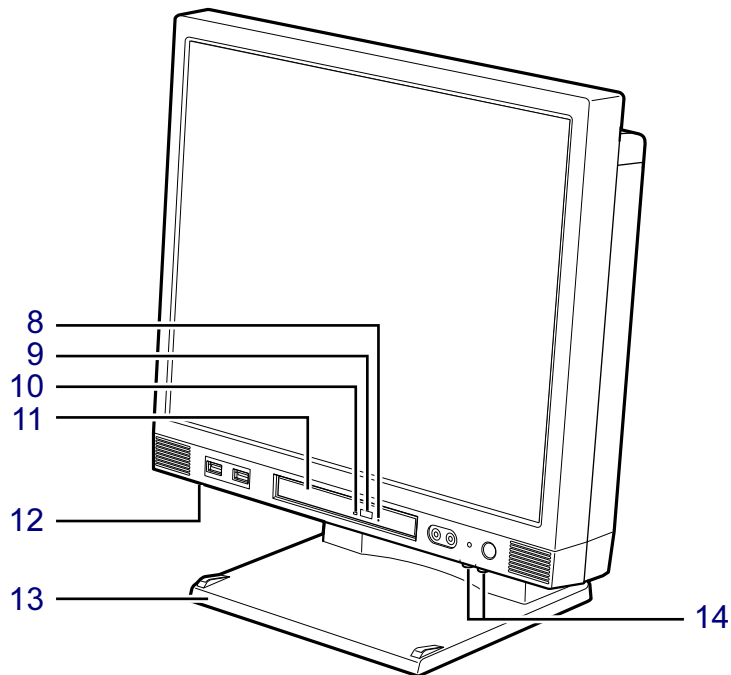
1.1	パソコン本体前面	12
1.2	パソコン本体背面	14
1.3	パソコン本体内部	16
1.4	キーボード	17

1.1 パソコン本体前面



(イラストは機種や状況により異なります)

- 1** 液晶ディスプレイ／タッチパネル
(→P.25) / (→P.21)
- 2**  USBコネクタ
(フロントUSBポート搭載機種) (→P.58)
- 3** スピーカー
(→P.30)
- 4**  マイク端子
(→P.59)
- 5**  ヘッドホン端子
(→P.59)
- 6** ディスクアクセスランプ
内蔵ハードディスクやCD、DVDなどにアクセスしているときに点灯します。
- 7**  電源ボタン／電源ランプ
パソコン本体の電源を入れたり、省電力状態 (→P.33) にしたりします。
本パソコンの電源が入っているときに緑色に点灯します。スリープ状態のときはオレンジ色に点灯します。



(イラストは機種や状況により異なります)

8 強制取り出し穴

(光学ドライブ搭載機種)

光学ドライブのトレイが開かなくなったときに使用します。(→P.43)

9 ディスク取り出しボタン

(光学ドライブ搭載機種)

(→P.43)

10 光ディスクアクセスランプ

(光学ドライブ搭載機種)

CDやDVDにアクセスしているとき、または光学ドライブのトレイ開閉時に点灯します。

11 光学ドライブ

(光学ドライブ搭載機種)

次のいずれかが搭載されています。

- ・DVD-ROMドライブユニット
- ・スーパーマルチドライブユニット

12 吸気孔

冷却用の空気を取り込むための穴です。

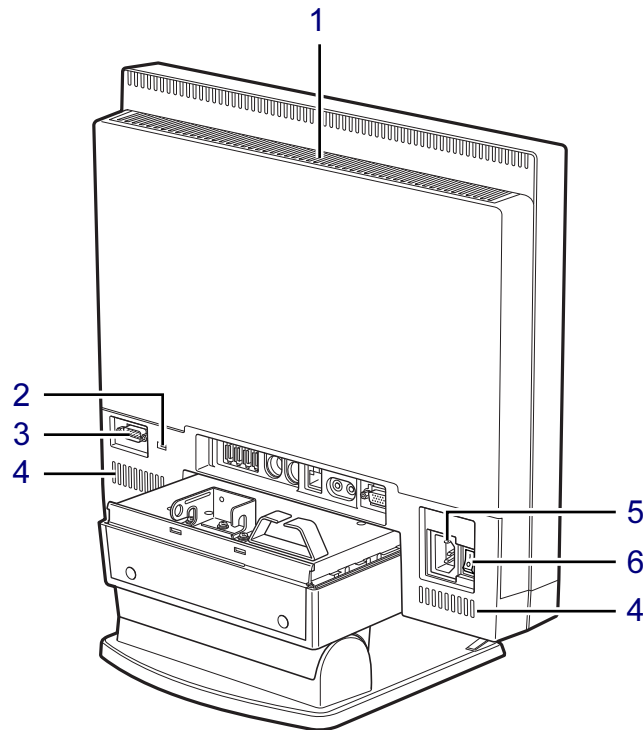
13 スイーベル

パソコン本体を上下に回転させて見やすい角度に調整します。

14 明るさ調整ボタン

(→P.25)

1.2 パソコン本体背面



(イラストは機種や状況により異なります)

1 排気孔

パソコン本体内部の熱を外部に逃がします。

2 盗難防止用ロック取り付け穴

(→P.66)

3 シリアルコネクタ

(シリアルポート搭載機種) (→P.60)

4 吸気孔

冷却用の空気を取り込むための穴です。

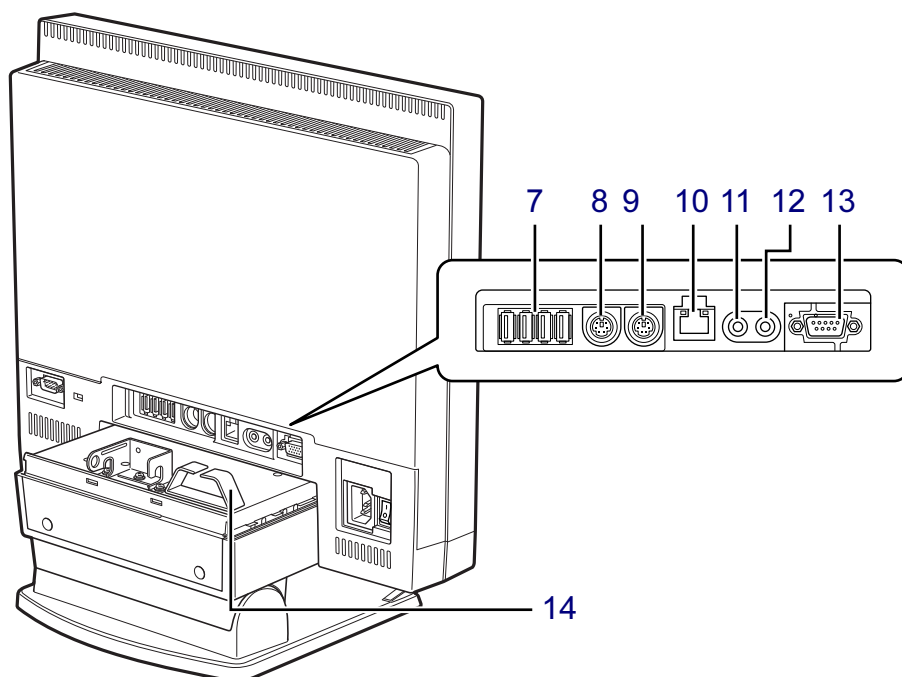
5 インレット

本パソコンに添付の電源ケーブルを接続します。




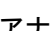

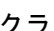


6 メインスイッチ

パソコン本体の電源を切り替えます。
スイッチの状態

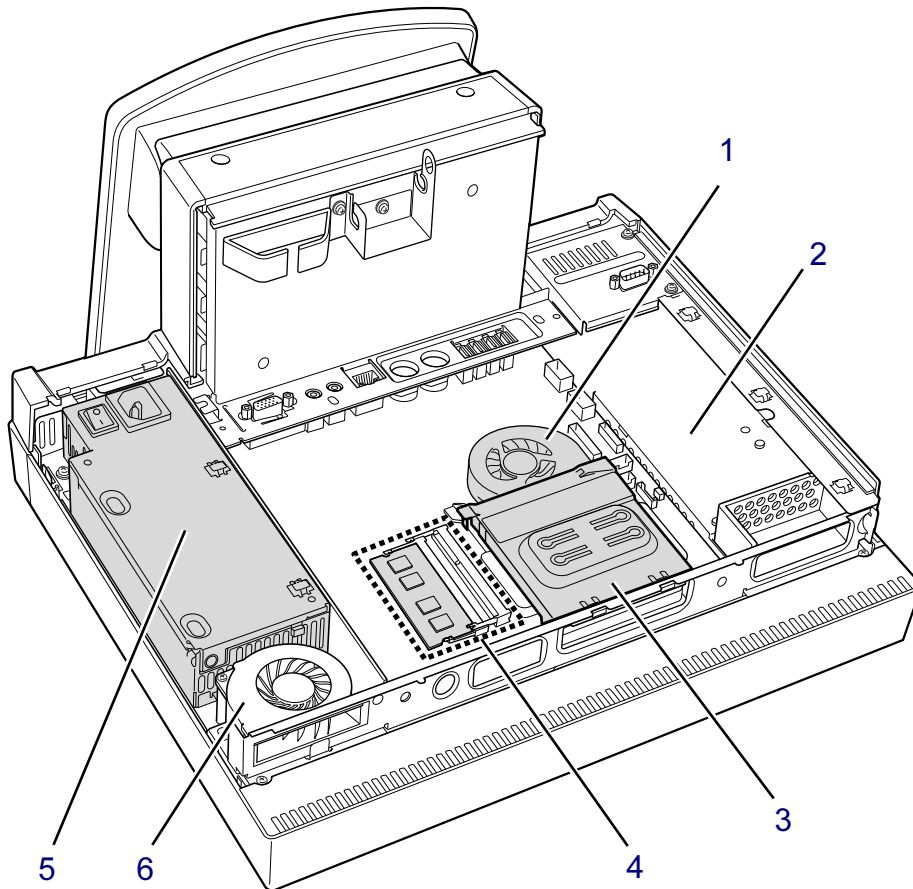
オン「 」側に 切り替え	パソコンを使用する場合 (通常)
オフ「○」に 切り替え	・電源を完全に切る場合 ・長時間使用しない場合



(イラストは機種や状況により異なります)

- | | |
|---|---|
| 7  USBコネクタ
(→P.58) | 12  ラインイン端子
(→P.59) |
| 8  マウスコネクタ | 13  アナログディスプレイコネクタ
(→P.57) |
| 9  キーボードコネクタ | 14  クランプ
パソコン本体に接続したケーブルを通しま
す。 |
| 10  LANコネクタ
(→P.59) | |
| 11  ラインアウト端子
(→P.59) | |

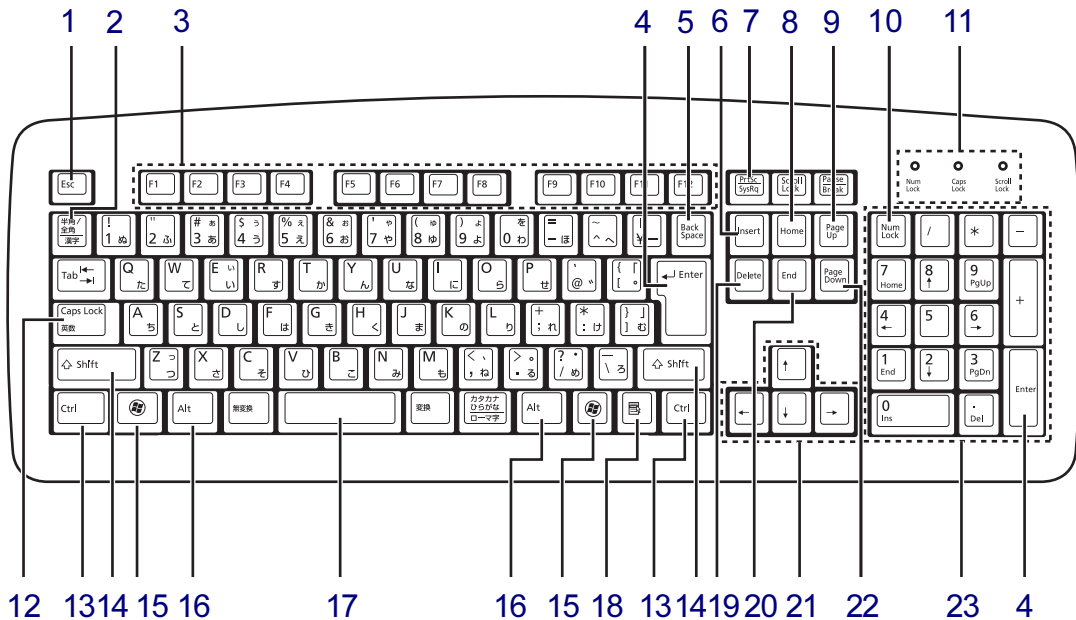
1.3 パソコン本体内部





(イラストは機種や状況により異なります)

- | | |
|--|--|
| 1 CPUファン | 4 メモリスロット
メモリを取り付けます。
(→P.54) |
| 2 内蔵ハードディスク
Serial ATA規格のハードディスクが取り付けられています。 | 5 電源ユニット |
| 3 ダクト
CPUファンからヒートシンクへの空気の流れを作ります。 | 6 ファン |

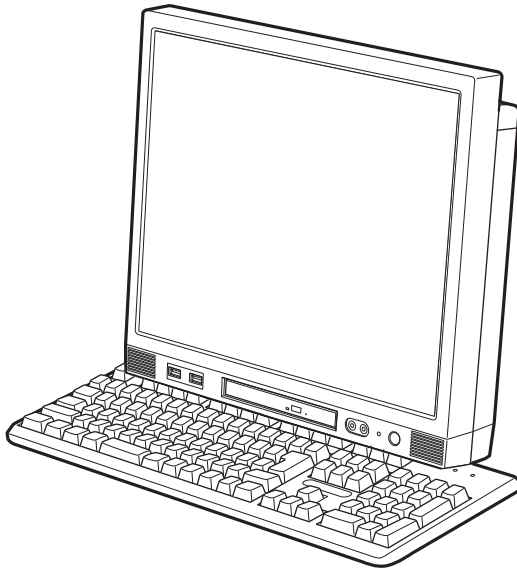
1.4 キーボード



- 1 【Esc】 キー
- 2 【半角／全角】 キー
日本語入力のオン／オフを切り替えます。
- 3 【F1】 ～ 【F12】 キー
- 4 【Enter】 キー
- 5 【Back Space】 キー
- 6 【Insert】 キー
- 7 【Print Screen】 キー
- 8 【Home】 キー
- 9 【Page Up】 キー
- 10 【Num Lock】 キー
テンキーのモードを切り替えます。
- 11 インジケータ
NumLock、Caps Lock、Scroll Lockの各機能のオン／オフを表示します。
- 12 【Caps Lock英数】 キー
【Shift】 キーを押しながらこのキーを押して、アルファベットの大文字／小文字の入力を切り替えます。
- 13 【Ctrl】 キー
- 14 【Shift】 キー
- 15 【】 (Windows) キー
「スタート」メニューを表示します。
- 16 【Alt】 キー
- 17 【Space】 キー
- 18 【】 (アプリケーション) キー
選択した項目のショートカットメニューを表示します。
マウスの右クリックと同じ役割をします。
- 19 【Delete】 キー
- 20 【End】 キー
- 21 カーソルキー
- 22 【Page Down】 キー
- 23 テンキー
「Num Lock」 インジケータ点灯時に数字が入力できます。
「Num Lock」 インジケータ消灯時にキー下段に刻印された機能が有効になります。

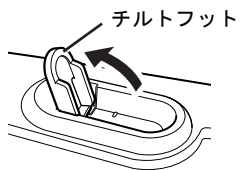
■ キーボードの収納

本パソコンを使用しないときは、図のようにパソコン本体下部にキーボードを収納することができます。



■ キーボードの角度調節

キーボードの底面には、チルトフットが2ヶ所付いています。
チルトフットを起こすと、キーボードに角度をつけることができます。



2

第2章

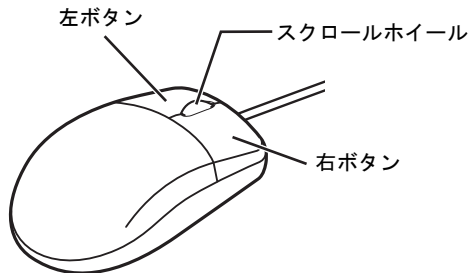
取り扱い

本パソコンを使用するうえでの基本操作や、本パソコンに取り付けられている（取り付け可能な）周辺機器の基本的な取り扱い方について説明しています。

2.1	マウス	20
2.2	タッチパネル	21
2.3	ディスプレイ	25
2.4	マルチディスプレイ機能	28
2.5	サウンド	30
2.6	省電力	33
2.7	光学ドライブ	39
2.8	通信	47

2.1 マウス

ここでは、マウスについて説明しています。



2.1.1 注意事項

- 光学式マウスは、マウス底面から赤い光を発しています。直接目に向けると、目に悪い影響を与えることがありますので避けてください。
- レーザー式マウスは、マウス底面から目には見えないレーザー光を発しています。直接目に向けると、目に悪い影響を与えることがありますので避けてください。
- 光学式マウスおよびレーザー式マウスのセンサー部分を汚したり、傷を付けたりしないでください。
- 光学式マウスおよびレーザー式マウスは、次のようなものの表面では、正しく動作しない場合があります。
 - ・鏡やガラスなど反射しやすいもの
 - ・光沢のあるもの
 - ・濃淡のはっきりしたしま模様や柄のもの（木目調など）
 - ・網点の印刷物など、同じパターンが連続しているもの
- 光学式マウスおよびレーザー式マウスは、本来はマウスパッドを必要としませんが、マウス本体や傷が付きやすい机、テーブルの傷防止のために、マウスパッドをお使いになることをお勧めします。

2.1.2 マウスの基本設定を変更する

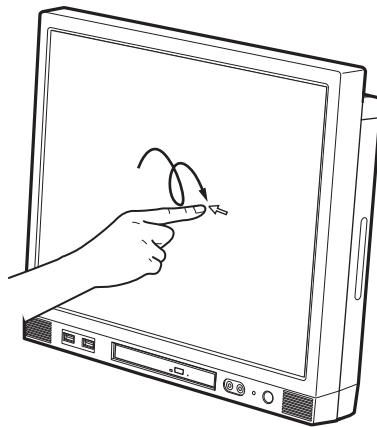
左右のボタンの機能や、マウスポインター、ダブルクリック、スクロールの速度などは、「マウスのプロパティ」で変更できます。

- 1** コントロールパネルの「マウスのプロパティ」を開きます。
「ハードウェアとサウンド」→「デバイスとプリンター」の「マウス」
- 2** それぞれのタブをクリックし、設定を変更します。

2.2 タッチパネル

対象 タッチパネル搭載機種

本パソコンはタッチ入力に対応しており、指で画面をタッチするだけでマウスポインターを操作することができます。画面上で直接操作できるので、直感的でスピーディな操作が可能です。

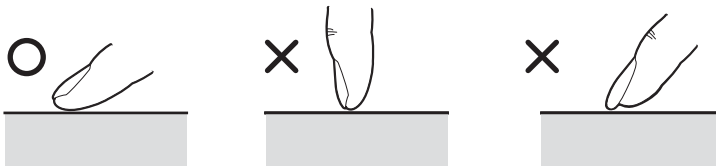


重要

▶ 本パソコンのタッチパネルでは、複数箇所を同時にタッチして操作することはできません。

2.2.1 注意事項

- 画面を強く押さないでください。
- 濡れた手や、指先が汚れた状態で操作しないでください。
- つめや手袋をした指では操作できません。必ず、指の皮膚の部分が画面に触れるようにしてください。



2.2.2 キャリブレーション

キャリブレーションとは、画面上で実際にタップした位置とパソコンが「タップされた」と認識する位置とを一致させるための作業です。タッチパネルを使い始める前や、入力位置がずれてきた場合にはキャリブレーションを行ってください。

POINT

- ▶ キャリブレーションを行うときに、調整ポイントが言語バーの下に隠れる場合があります。言語バーを最小化しておくことをお勧めします。

- 1** 「スタート」ボタン→「すべてのプログラム」→「UPDD」→「キャリブレーション」の順にクリックします。
- 2** 画面の「+」マークの交点を正確に指でタップしていきます。
タップすると、「+」マークが次の調整ポイントに移動します。合計4ヶ所をタップします。

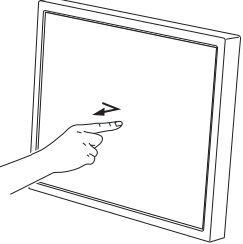
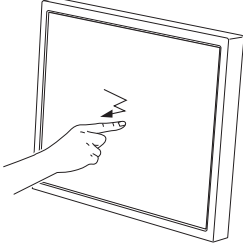
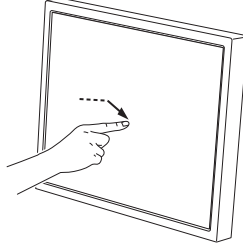
POINT

- ▶ 指の皮膚の部分でタップしてください。つめや手袋をした指での操作はできません。

- 3** 「OK」をタップします。

2.2.3 基本操作

画面上でタップ（マウスのクリックと同様の操作）する場合は、指で操作します。
マウスポインターは、画面上をなぞった方向に移動します。

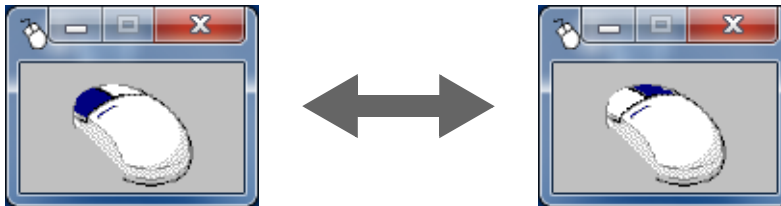
機能	タップ	ダブルタップ	ドラッグ
指の操作	 <p>画面を1回軽くたたきます。</p>	 <p>画面を素早く2回連続して軽くたたきます。</p>	 <p>画面に軽く押しつけながらなぞります。</p>

■「イベントセレクト」

「イベントセレクト」を使用すると、タップしたときにマウスの左ボタンを押したときの動作をするか、右ボタンを押したときの動作をするかを切り替えることができます。


1 「スタート」ボタン→「すべてのプログラム」→「UPDD」→「イベントセレクト」の順にクリックします。

「イベントセレクト」が起動します。



ウィンドウ内のイラストで紺色に表示されているボタンが、タップしたときに入力されるボタンです。イラストをタップすると、タップしたときに入力されるボタンが切り替わります。

POINT

- ▶ ご購入時の設定では、マウスの右ボタンを押したときの動作をした後は、次の入力が左ボタンの動作をするように自動的に切り替わります。
- ▶ 画面右下の通知領域にあるアイコンをクリックしてもタップしたときに入力されるボタンを切り替えることができます。

■ その他の設定

タップしたときの音やダブルタップの間隔、タップを認識するタイミングなどの設定を変更することができます。

詳しくは、「トラブル解決ナビ&ドライバーズディスク」の次のフォルダーに格納されている「readmej.pdf」をご覧ください。

e:¥InputDevice¥TouchPanel¥ [お使いのOS名] ¥UPDD¥

POINT

- ▶ 「e:」は、光学ドライブのドライブ文字を表しています。お使いの環境に合わせて読み替えてください。

2.3 ディスプレイ

ここでは、本パソコンの液晶ディスプレイを使う方法について説明しています。
2つのディスプレイを使ってマルチディスプレイ機能を使う方法については、「2.4
マルチディスプレイ機能」(→P.28)をご覧ください。

2.3.1 注意事項

- 解像度などを変更するときに一時的に画面が乱れることがありますが、故障ではありません。

2.3.2 明るさ調節ボタンで明るさを変更する

本パソコンの液晶ディスプレイの明るさはボタン操作で変更できます。

明るくする	明るさ調節ボタン (+) (→P.13) を押す
暗くする	明るさ調節ボタン (-) (→P.13) を押す

明るさの設定は、現在選択されている電源プランに対して行われます。それ以外の電源プランの明るさの設定を変更するには、「2.3.3 「電源オプション」で明るさを変更する」(→P.25) をご覧ください。

「IndicatorUtility」(→P.75) がインストールされていると明るさを示すインジケータがしばらく表示されます。

2.3.3 「電源オプション」で明るさを変更する

現在選択されていない電源プランの明るさの設定は、「電源オプション」で変更できます。

- 1** コントロールパネルの「電源オプション」を開きます。
「ハードウェアとサウンド」→「電源オプション」
- 2** 設定を変更するプランの「プラン設定の変更」をクリックします。
- 3** 明るさを変更し、「変更の保存」をクリックします。

2.3.4 解像度を変更する

ここでは、ディスプレイの解像度、発色数、リフレッシュレートの変更方法について説明します。

- 1** デスクトップで右クリックし、「グラフィックプロパティ」をクリックします。
「インテル® グラフィック/メディア・コントロール・パネル」が表示されます。
「次のアプリケーションモードのいずれかを選択してください」と表示された場合は、「基本モード」をクリックし、「OK」をクリックします。
- 2** ウィンドウ左の「ディスプレイ」をクリックし、「一般設定」をクリックします。
- 3** 「解像度」、「色深度」（発色数）、「リフレッシュレート」を設定します。
設定可能な値は、「9.3.1 シングル表示/拡張デスクトップ表示の解像度」（→P.141）をご覧ください。
- 4** 「適用」をクリックします。
確認のメッセージが表示された場合は、メッセージに従って操作します。

重要

- ▶ 画面が正常に表示されない場合は、何もせずに15秒程度待ってください。変更前の設定に戻ります。

2.3.5 拡大表示設定を変更する

ディスプレイのサイズより小さい解像度に設定した場合、画面を拡大して表示できます。

- 1** デスクトップで右クリックし、「グラフィックプロパティ」をクリックします。
「インテル® グラフィック/メディア・コントロール・パネル」が表示されます。
「次のアプリケーションモードのいずれかを選択してください」と表示された場合は、「基本モード」をクリックし、「OK」をクリックします。
- 2** ウィンドウ左の「ディスプレイ」をクリックし、「一般設定」をクリックします。
- 3** 「スケーリング」を設定します。
 - ・ 画像を中央揃えする
画面は拡大されずに中央に表示されます。
 - ・ 全画面のスケール
画面がディスプレイ全体に拡大されます。
 - ・ 縦横比を保持
画面の縦横比を維持したまま最大限に拡大されます。
 - ・ ディスプレイスケーリングを保持
ディスプレイの拡大表示機能を使用します。

POINT

- ▶ ディスプレイの種類や解像度により表示されない項目がある場合があります。

4 「適用」をクリックします。

確認のメッセージが表示された場合は、メッセージに従って操作します。

 **重要**

- ▶ 画面が正常に表示されない場合は、何もせずに15秒程度待ってください。変更前の設定に戻ります。

2.4 マルチディスプレイ機能

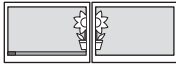
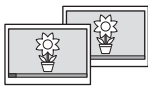
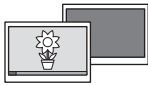
対象 タッチパネル搭載機種以外

本パソコンに外部ディスプレイを接続すると、マルチディスプレイ機能が使えるようになります。

ディスプレイの取り扱いについては、お使いのディスプレイのマニュアルをご覧ください。外部ディスプレイを接続する方法については、「3.4.2 ディスプレイコネクタ」(→P.57)をご覧ください。

2.4.1 マルチディスプレイ機能とは

マルチディスプレイ機能により、複数のディスプレイを使用した次のような表示方法を選択できます。

表示方法	説明
拡張デスクトップ表示 	複数のディスプレイを1つの画面として表示します。Windowsのタスクバーは1つのディスプレイにのみ表示され、このディスプレイをプライマリディスプレイと呼び、もう1つのディスプレイをセカンダリディスプレイと呼びます。それぞれのディスプレイの解像度は別々に設定できます。
クローン表示 	複数のディスプレイに同一の画面を表示します。すべてのディスプレイの解像度は同じである必要があります。
シングル表示 	複数のディスプレイのどれか1つに画面を表示します。表示するディスプレイは切り替えることができます。

【Win】 + 【P】 キーを押すことで、表示方法を選択する画面を表示できます。

2.4.2 注意事項

- お使いのディスプレイと本パソコンの両方が対応している解像度のみ表示できます。お使いのディスプレイのマニュアルをご覧になり、表示可能な解像度を確認してください。
- クローン表示では著作権保護されたDVD-Videoは再生できません。
- 拡張デスクトップ表示では「WinDVD」の画面を2つのディスプレイの間で移動すると、一時的に再生が止まることがあります。
- マルチディスプレイ機能を変更するときは、動画を再生するソフトウェアは終了してください。

- マルチディスプレイ機能は、Windowsが起動している場合にのみ有効です。Windowsが起動するまでの間は、BIOSセットアップの設定が有効になります（→P.91）。
- 解像度などを変更するときは一時的に画面が乱れることがあります。故障ではありません。

2.4.3 マルチディスプレイ機能を設定する

- 1** デスクトップで右クリックし、「グラフィックプロパティ」をクリックします。「インテル® グラフィック/メディア・コントロール・パネル」が表示されます。「次のアプリケーションモードのいずれかを選択してください」と表示された場合は、「基本モード」をクリックし、「OK」をクリックします。
- 2** ウィンドウ左の「ディスプレイ」をクリックし、「マルチディスプレイ」をクリックします。
- 3** 「動作モード」を選択します。
 - ・ 拡張デスクトップにする場合、「拡張デスクトップ」を選択します。必要に応じて、表示されているディスプレイをドラッグして、2つのディスプレイの位置を設定します。「1」と表示されているのがプライマリディスプレイです。
 - ・ クローン表示にする場合、「クローンディスプレイ」を選択します。
 - ・ シングル表示にする場合、「シングルディスプレイ」を選択します。
- 4** 必要に応じてウィンドウ左の「一般設定」をクリックし、「解像度」、「色深度」（発色数）、「リフレッシュレート」を設定します。

重要

- ▶ 拡張デスクトップやクローン表示にする場合、発色数は両方のディスプレイで同じ値を設定してください。クローン表示にする場合は、解像度も同じ値を設定してください。

- 5** 「適用」をクリックします。

確認のメッセージが表示された場合は、メッセージに従って操作します。

重要

- ▶ 画面が正常に表示されない場合は、何もせずに15秒程度待ってください。変更前の設定に戻ります。


2.5 サウンド

ここでは、音量の調節方法などについて説明しています。

オーディオ端子（ヘッドホン端子、マイク端子、ラインアウト端子、ラインイン端子）に機器を接続する方法については、「3.4.4 オーディオ端子」（→P.59）をご覧ください。


2.5.1 全体の再生音量を調節する

パソコン本体のスピーカーや、本パソコンに接続されたヘッドホンの再生音量は、次の操作で調節します。

- 1 画面右下の通知領域にある「音量」アイコン  をクリックします。
- 2 音量を調節します。

2.5.2 ソフトウェアごとの再生音量を調節する


ソフトウェアごとの再生音量は「音量ミキサー」で調節します。

- 1 音量を調節するソフトウェアを起動します。
- 2 画面右下の通知領域にある「音量」アイコン  を右クリックし、「音量ミキサーを開く」をクリックします。
- 3 「アプリケーション」の一覧で、音量の設定を変更したいソフトウェアの音量を調節します。

2.5.3 機器や項目ごとの音量を調節する

機器や項目ごとの音量は次の手順で調節します。

調節できる機器や項目は、「■ 再生するときに調節できる機器と項目」(→P.31)、「■ 録音するときに調節できる機器と項目」(→P.31)をご覧ください。

- 1 音量を調節したい機器が接続されていない場合は接続します。
「3.4.4 オーディオ端子」(→P.59)
- 2 画面右下の通知領域にある「音量」アイコン  を右クリックし、「再生デバイス」または「録音デバイス」をクリックします。
- 3 音量を調節したい機器を右クリックし、「プロパティ」をクリックします。
- 4 「レベル」タブをクリックします。
- 5 音量を調節したい項目で音量を調節し、「OK」をクリックします。

■ 再生するときに調節できる機器と項目


機器	項目	説明
スピーカー	Realtek HD Audio output	パソコン本体のスピーカーや本パソコンに接続されたヘッドホンから出力される音の再生音量
	マイク	マイク端子から入力される音の再生音量
	ライン入力	ラインイン端子から入力される音の再生音量

■ 録音するときに調節できる機器と項目

機器	項目	説明
マイク	マイク	マイク端子から入力される音の録音音量
	マイクブースト	マイクブーストのレベル
ライン入力	ライン入力	ラインイン端子から入力される音の録音音量

2.5.4 既定のオーディオ機器を選択する

音声を録音または再生する機器が複数利用可能な場合、既定の機器を選択できます。

- 1** 画面右下の通知領域にある「音量」アイコン  を右クリックし、「録音デバイス」または「再生デバイス」をクリックします。
「サウンド」ウィンドウが表示されます。
- 2** 既定に設定する機器を選択し、「既定値に設定」をクリックします。
- 3** 「OK」をクリックします。

2.6 省電力

ここでは、パソコンを使わないときに省電力にする省電力状態と、その他の節電機能について説明しています。

2.6.1 省電力状態

Windowsの動作を一時的に中断させた状態です。スリープ状態と休止状態があります。スリープ状態ではメモリにWindowsの状態を保存するため、電力を少しずつ消費しますが、素早くレジュームできます。休止状態ではハードディスクにWindowsの状態を保存するため、電源が切れてもWindowsの状態を保存できます。

また、本パソコンでは、ハイブリッドスリープにすることもできます。ハイブリッドスリープでは、作業中のデータをメモリとハードディスクの両方に保存します。そのため、電源が入っているときはスリープ状態のように素早くレジュームでき、電源が切れた場合でも元の状態にレジュームできます。ハイブリッドスリープが有効になっていると休止状態は使用できません。ハイブリッドスリープの設定を変更するには、「■ ハイブリッドスリープの設定を変更する」(→P.34)をご覧ください。

■ 注意事項

- 状況により省電力状態にならない場合があります。メッセージが表示された場合は、メッセージに従って操作してください。
- 状況により省電力状態になるのに時間がかかる場合があります。
- レジュームした後、すぐに省電力状態にしないでください。必ず10秒以上たってから省電力状態にするようにしてください。
- 省電力状態にした後、すぐにレジュームしないでください。必ず10秒以上たってからレジュームするようにしてください。
- 電源ボタンを押す以外の方法でスリープ状態からレジュームさせると、Windowsの仕様により画面が表示されない場合があります。その場合は、キーボードやマウスなどから入力を行うと画面が表示されます。画面が表示されないままの状態ですら一定時間経過すると、再度スリープ状態になります。

■ 省電力状態にする

操作/条件	動作
「スタート」メニューから選択する	選択した動作になります。
電源ボタンを押す ^注	Windowsが終了し、電源が切れます。 「■ 電源プランの設定を変更する」(→P.36)
一定時間操作しない	スリープ状態になります。 「■ 電源プランの設定を変更する」(→P.36)

注：電源ボタンは4秒以上押さないでください。電源ボタンを4秒以上押すと、Windowsが正常終了せずに本パソコンの電源が切れてしまいます。

■ 省電力状態からレジュームする

操作／条件	動作
電源ボタンを押す	レジュームします。
Wakeup on LAN (WoL) 機能	無効に設定されています。 「■ WoL機能によるレジュームの設定を変更する」(→P.34)

■ WoL機能によるレジュームの設定を変更する

WoL機能とは、他のコンピューターから有線LAN経由で本パソコンを起動・レジュームする機能です。WoL機能には、電源オフ状態から起動する機能と、省電力状態からレジュームする機能があります。ここでは、省電力状態からレジュームするための設定について説明します。電源オフ状態から起動する機能については、「6.4.3 Wakeup on LANを有効にする」(→P.98)をご覧ください。

- 1 管理者権限をもったユーザーアカウントでログオンします。
- 2 コントロールパネルの「デバイスマネージャー」を開きます。
「システムとセキュリティ」→「システム」の「デバイスマネージャー」
- 3 「ネットワークアダプター」をダブルクリックします。
- 4 次のデバイスをダブルクリックします。
Realtek PCIe GBE Family Controller
- 5 「電源の管理」タブをクリックします。
- 6 WoL機能を有効にするには次の項目にチェックを付け、無効にするにはチェックを外します。
 - ・電力の節約のために、コンピューターでこのデバイスの電源をオフにできるようにする
 - ・このデバイスで、コンピューターのスタンバイ状態を解除できるようにする

POINT

- ▶ マジックパケットを受信したときのみ省電力状態からレジュームさせるようにするには、「Magic Packetでのみ、コンピューターのスタンバイ状態を解除できるようにする」にもチェックを付けます。

- 7 「OK」をクリックします。

■ ハイブリッドスリープの設定を変更する

- 1 コントロールパネルの「電源オプション」を開きます。
「ハードウェアとサウンド」→「電源オプション」
- 2 設定を変更するプランの「プラン設定の変更」をクリックします。

- 3 「詳細な電源設定の変更」をクリックします。
- 4 「スリープ」をダブルクリックし、「ハイブリッドスリープを許可する」をダブルクリックします。
- 5 設定を変更し、「OK」をクリックします。

2.6.2 電源を切る

ここでは、Windowsを終了させてパソコン本体の電源を切る方法を説明します。

■ 注意事項

- 電源を切る前に、すべての作業を終了し必要なデータを保存してください。
- 電源を切った後、すぐに電源を入れないでください。必ず30秒以上たってから電源を入れるようにしてください。
- 長期間使用しない場合、または電源を完全に切断する場合は、パソコン本体の電源を切り、メインスイッチを○側に切り替えるか電源プラグをコンセントから抜いてください。



■ 電源の切り方

次のいずれかの方法で、Windowsを終了させてパソコン本体の電源を切ります。

□ 「スタート」メニューから操作する

- 1 「スタート」ボタン→「シャットダウン」の順にクリックします。
しばらくするとWindowsが終了し、パソコン本体の電源が自動的に切れます。

POINT

- ▶ 「スタート」ボタン→の→「再起動」の順にクリックすると、パソコン本体を再起動できます。

□ 電源ボタンを押す

- 1 電源ボタン（→P.12）を押します。
ご購入時の設定では、しばらくするとWindowsが終了し、パソコン本体の電源が自動的に切れます。

重要

- ▶ 電源ボタンは4秒以上押さないでください。電源ボタンを4秒以上押すと、Windowsが正常終了せずにパソコン本体の電源が切れてしまいます。

POINT

- ▶ 電源ボタンを押したときの動作を変更するには、「■ 電源プランの設定を変更する」（→P.36）をご覧ください。

2.6.3 省電力設定

ご利用の状況に合わせて電源プランを切り替えることで、消費電力を節約することができます。

■ 電源プランを切り替える

- 1 コントロールパネルの「電源オプション」を開きます。
「ハードウェアとサウンド」→「電源オプション」
- 2 お使いになる電源プランをクリックします。

POINT

- ▶ 電源プランを作成するには、ウィンドウ左の「電源プランの作成」をクリックし、メッセージに従って操作します。

■ 電源プランの設定を変更する

- 1 コントロールパネルの「電源オプション」を開きます。
「ハードウェアとサウンド」→「電源オプション」
- 2 設定を変更するプランの「プラン設定の変更」をクリックします。
- 3 「詳細な電源設定の変更」をクリックします。
- 4 リストから項目を選択し、設定を変更します。

POINT

- ▶ 一部の設定は手順1や手順2で表示される画面でも変更できます。

- 5 「OK」をクリックします。





2.6.4 省電力ユーティリティ

Windowsを動作させたまま一部の機能を制限し、電力の消費を抑えた状態（省電力モード）にします。



■ 省電力モードと通常モードを切り替える

重要

- ▶ 通常モードから省電力モードへの切り替えは、省電力モードで制限される機能の使用を中止してから行ってください。

- 1 画面右下の通知領域にある「省電力ユーティリティ」アイコン  /  を右クリックし、「モードの切り替え」をクリックします。
省電力モード／通常モードでは、画面右下の通知領域にある「省電力ユーティリティ」アイコンがそれぞれ  /  と表示されます。

■ 省電力モードの設定を変更する

- 1 画面右下の通知領域にある「省電力ユーティリティ」アイコン  /  を右クリックし、「省電力モードの設定」をクリックします。
- 2 それぞれの項目で、「省電力モード時の動作」を選択し、「OK」をクリックします。

POINT

- ▶ 省電力ユーティリティの詳しい使い方は、「スタート」ボタン→「すべてのプログラム」→「省電力ユーティリティ」→「ヘルプ」の順にクリックして表示されるヘルプをご覧ください。


2.6.5 「ディスプレイの電源を切る」

ディスプレイの電源を切り、消費電力を抑える機能です。マウスやキーボードを操作することで、すぐに元の画面に復帰できます。

■ 注意事項

- 映像を取り扱うソフトウェアを使用中は、「ディスプレイの電源を切る」を使用しないでください。
- Windowsの電源オプションと関係なく動作します。

■ デスクトップアイコンからディスプレイの電源を切る

- 1 デスクトップにある「ディスプレイの電源を切る」アイコン  をダブルクリックします。

■ 「スタート」メニューからディスプレイの電源を切る

- 1 「スタート」ボタン → 「すべてのプログラム」 → 「ディスプレイの電源を切る」 → 「ディスプレイの電源を切る」の順にクリックします。

2.7 光学ドライブ

ここでは、光学ドライブとCD/DVDなどのディスクの取り扱いについて説明しています。

ディスクの取り扱いについては、お使いのディスクのマニュアルをご覧ください。また、光学ドライブの仕様については、「9.4 光学ドライブ」(→P.144)をご覧ください。

2.7.1 注意事項

- 光ディスクアクセスランプ (→P.13) が点灯中は、振動や衝撃を与えないでください。故障の原因となります。
- 市販のクリーニングディスクやレンズクリーナーを使うと、逆にゴミを集めてしまい、光学ドライブのレンズが汚れてしまう場合があります。故障の原因となりますので絶対に使わないでください。

2.7.2 使用できるディスク

■ 注意事項

- 直径8cmまたは直径12cm、厚さ1.14mm～1.5mmの円形のディスクのみ使用できます。それ以外のディスクは使用しないでください。故障の原因となります。
- ゆがんだディスク、重心の偏ったディスク、割れたディスク、ヒビの入ったディスクは使用しないでください。故障の原因となります。
- 不正コピー防止の仕様に準拠していないディスクは、使用できない場合があります。
- 記載されているディスクが販売されていない場合もあります。

■ 使用できるディスク

お使いの光学ドライブの欄をご覧ください。

ディスク	スーパーマルチドライブ			DVD-ROMドライブ		
	読込	書込	書換	読込	書込	書換
CD-ROM	○	×	×	○	×	×
音楽CD	○	×	×	○	×	×
ビデオCD	○	×	×	○	×	×
CD-R	○	○	×	○	×	×
CD-RW ^{注1}	○	○	○	○	×	×
DVD-ROM	○	×	×	○	×	×
DVD-Video	○	×	×	○	×	×
DVD-R (4.7GB)	○	○	×	○	×	×
DVD-R DL (8.5GB) ^{注2}	○	○	×	○	×	×
DVD-RW	○	○	○	○	×	×
DVD+R (4.7GB)	○	○	×	○	×	×
DVD+R DL (8.5GB)	○	○	×	○	×	×
DVD+RW (4.7GB)	○	○	○	○	×	×
DVD-RAM (4.7GB/9.4GB) ^{注3}	○	○	○	○	×	×

注1 : Ultra Speed CD-RWディスクは使用できません。

注2 : 追記はできません。また追記されたディスクの読み込みは保証しません。

注3 : ・カートリッジに入れた状態で使用するタイプ (Type1) は使用できません。
・2.6GBおよび5.2GBのディスクは使用できません。

■ 推奨ディスク

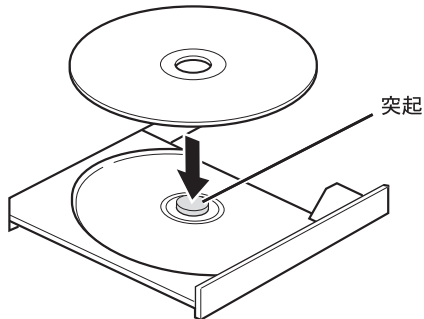
対象 スーパーマルチドライブ搭載機種

光学ドライブで書き込みや書き換えを行う場合は、次のディスクの使用をお勧めします。それぞれのディスクの詳しい仕様については、各メーカーのホームページなどをご覧ください。

ディスク種別	メーカー	型名
CD-R	太陽誘電 (That's)	CDR80WTY、CDR80WPY
CD-RW	Verbatim (バーベイタム)	SW80EU5V1、SW80EM5V1、 SW80QU5V1、SW80QM5V1、 SW80QP5V1
DVD-R	太陽誘電 (That's)	DR-47WTY50BNT、DR-47WKY10SN、 DR-47WWY50BN、DVD-R47XY10P
	Verbatim (バーベイタム)	DHR47J10V1
DVD-R DL	Verbatim (バーベイタム)	DHR85HP5V1
DVD-RW	Verbatim (バーベイタム)	DHW47RP1V1、DHW47Y10V1
DVD+R	太陽誘電 (That's)	DR+47WTY10PN
DVD+R DL	Verbatim (バーベイタム)	DTR85HP5V1
DVD+RW	ソニー	5DPW47HPS
DVD-RAM	パナソニック	LM-HC47M (4.7GB、カートリッジ無)、 LM-HC47MW5 (4.7GB、カートリッジ無)、 LM-HB47MA (4.7GB、カートリッジ有、取り出し可)、 LM-HB94M (9.4GB、カートリッジ有、取り出し可)
	日立マクセル	DRM47PWC.S1P5S A (4.7GB、カートリッジ無)

2.7.3 ディスクをセットする

- 1 ディスク取り出しボタン（→P.13）を押し、少し出てきたトレーの中央を持って静かに引き出します。
- 2 ディスクのレーベル面を上にしてトレー中央の突起にディスクの穴を合わせ、「パチン」と音がするまではめ込みます。



- 3 「カチッ」と音がするまで、トレーを静かに押し込みます。

POINT

- ▶ ディスクをセットしてから使用可能になるまで、少し時間がかかります。光ディスクアクセスランプ（→P.13）が消えてからディスクの操作を行ってください。

2.7.4 ディスクを取り出す

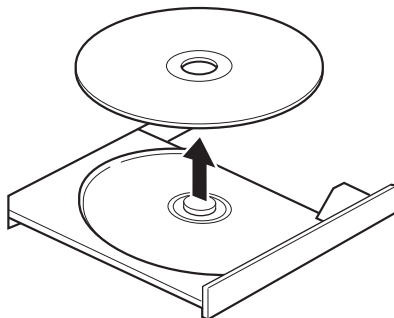
ディスクを取り出すには、ディスク取り出しボタンを押します。

ディスク取り出しボタンを押してトレイを開く前に、次のことを確認してください。

- 光ディスクアクセスランプ (→P.13) が点灯していないこと。
光ディスクアクセスランプが消灯するまで待ってください。
- ソフトウェアがディスクを使用していないこと。
ソフトウェアの機能を使ってトレイを開くか、ソフトウェアを終了してください。詳しくはお使いのソフトウェアのマニュアルをご覧ください。
- ディスク上のファイルを開いていないこと。
ファイルを閉じてください。

上記の項目を確認してもトレイが開かない場合は、本パソコンを再起動してください。本パソコンを再起動してもトレイが開かない場合は、「■ トレーを強制的に開く」(→P.43)をご覧ください。

- 1 ディスク取り出しボタン (→P.13) を押し、少し出てきたトレイの中央を持って静かに引き出します。
- 2 トレー中央の突起を押さえながらディスクのふちを持ち上げて、ディスクを外します。



- 3 「カチッ」と音がするまで、トレイを静かに押し込みます。

■ トレーを強制的に開く

「2.7.4 ディスクを取り出す」(→P.43) の手順でトレイが開かない場合は、次の手順でトレイを開きます。

重要

- ▶ どうしてもトレイが開かない場合にのみ実行してください。

- 1 パソコン本体の電源を切ります。
- 2 強制取り出し穴 (→P.13) に、太めのペーパーリップを伸ばしたものなどを突き当たるまで差し込みます。
トレイが少し出てきます。
- 3 トレーを静かに引き出します。

2.7.5 ディスクに書き込む

対象 スーパーマルチドライブ搭載機種

記録可能ディスクに書き込むには「Roxio Creator」(→P.78)を使用します。詳しくは、次の手順で「Roxio Creator」のヘルプをご覧ください。

- 1 「スタート」ボタン→「すべてのプログラム」→「Roxio Creator LJ」→「Roxio Creator LJ」の順にクリックします。
- 2 「ヘルプ」メニュー→「ヘルプ」の順にクリックします。

POINT

- ▶ DVD-RAMはフォーマットすることにより、USBメモリのように直接Windowsエクスポローラーなどで書き込むことができます。DVD-RAMをフォーマットするには「**■ DVD-RAMをフォーマットする**」(→P.45)をご覧ください。

■ 注意事項

- 本パソコンで作成したディスクは、ディスクの種類や書き込み形式などにより他の機器では使用できない場合があります。お使いの機器で使用できるディスクの種類や書き込み形式などについては、お使いの機器のマニュアルをご覧ください。また、ディスクの記録状態によっても使用できない場合があります。
- ディスクに書き込み中は、パソコン本体の電源を切ったり、再起動したり、ディスク取り出しボタンを押したりしないでください。また、省電力状態にもしないでください。
- ディスクへの書き込みには高い処理能力が必要です。ディスクに書き込み中は、他のソフトウェアを使用しないことをお勧めします。
- 自動再生が有効に設定されていると、ディスクへの書き込みができない場合があります。その場合は次の手順で自動再生を無効に設定してください。
 1. コントロールパネルの「自動再生」を開きます。
「ハードウェアとサウンド」→「自動再生」
 2. 「すべてのメディアとデバイスで自動再生を使う」のチェックを外し、「保存」をクリックします。
- 「Roxio Creator」は、パケットライトによる書き込みには対応していません。
- ポータブルスーパーマルチドライブユニットをお使いになる場合も、ポータブルスーパーマルチドライブユニットに添付されている「Roxio Creator」ではなく、本パソコンの「Roxio Creator」をお使いください。
- DVD+R DLにデータを書き込む場合、DVD-ROMとの互換性を高めるために「Extended Partial Lead-out」(約512MB)が書き込まれます。このため、書き込み可能な最大容量は約7.99GBとなります。

■ DVD-RAMをフォーマットする

DVD-RAMを初めてお使いになる場合や、すべてのデータを消去する場合は次の手順でDVD-RAMをフォーマットします。

POINT

▶ 両面タイプのDVD-RAMディスクは片面ごとにフォーマットします。

- 1 フォーマットするDVD-RAMをセットします (→P.42)。
- 2 「スタート」ボタン→「コンピューター」の順にクリックし、「コンピューター」を表示します。
- 3 光学ドライブを右クリックし、「フォーマット」をクリックします。
- 4 必要に応じて「ファイルシステム」などを設定します。
- 5 「開始」をクリックし、以降は表示されるメッセージに従います。

2.7.6 DVD-Videoを再生する

DVD-Videoは「WinDVD」(→P.78)で再生します。詳しくは、次の手順で「WinDVD」のヘルプをご覧ください。

- 1 「スタート」ボタン→「すべてのプログラム」→「Corel」→「Corel WinDVD」の順にクリックします。
- 2 右上の「？」アイコンをクリックします。

■ 注意事項

- すべてのDVD-Videoの再生を保証するものではありません。
- DVD-Videoの再生には高い処理能力が必要です。DVD-Videoの再生中は、他のソフトウェアを使用しないことをお勧めします。コマ落ちや音飛びが発生する場合があります。
- 著作権保護されたDVD-Videoは、クローン表示 (→P.28) に設定している場合は再生できません。
- 音声トラックがMPEGオーディオフォーマットのDVD-Videoの音声は、「WinDVD」では再生できません。「Windows Media Player」で再生してください。
- 「WinDVD」ではビデオCDは再生できません。「Windows Media Player」で再生してください。
- ディスクによっては、専用の再生ソフトウェアが添付されているものがあります。ディスクに添付されている再生ソフトウェアをインストールした場合、そのソフトウェアによる再生および「WinDVD」での再生は保証しません。

- リージョンコードについて
 - 本パソコンのリージョンコードがDVD-Videoのリージョンコードに含まれているか、リージョンフリーのDVD-Videoのみ再生できます。DVD-Videoのリージョンコードは、ディスクまたはパッケージに記載されています。ご購入時の本パソコンのリージョンコードは日本国内向けに設定されています。
 - 本パソコンに設定されているリージョンコードと異なるリージョンコードのDVD-Videoを再生しようとする、リージョンコードの変更を確認する画面が表示されます。必要に応じてリージョンコードを変更してください。
 - 本パソコンのリージョンコードはご購入後4回まで変更できます。

2.8 通信

ここでは本パソコンの通信機能について説明しています。
ネットワーク機器を接続してお使いになる場合は、お使いのネットワーク機器のマニュアルもご覧ください。また、搭載されている通信機能の仕様については、「9.1 本体仕様」(→P.137) をご覧ください。

2.8.1 有線LAN

LANケーブルを接続する方法については、「3.4.5 LANコネクタ」(→P.59) をご覧ください。
LANの設定については、ネットワーク管理者に確認してください。

■ 注意事項

- Link速度を100/10Mbpsに固定して接続する場合、オートネゴシエーションのみサポートしているネットワーク機器では、「デュプレックス」の設定は「半二重/Half Duplex」に設定してください。「全二重/Full Duplex」に設定すると、次のような問題が発生する場合があります。
 - ・ Linkランプが点灯しない
 - ・ 通信できない
 - ・ 通信速度が異常に遅い

3

第3章

周辺機器

周辺機器の取り付け方法や注意事項を説明しています。

3.1 周辺機器を取り付ける前に	49
3.2 本体カバー	50
3.3 メモリ	54
3.4 コネクタの接続／取り外し	57

3.1 周辺機器を取り付ける前に

ここでは、周辺機器を取り付ける前に知っておいていただきたいことを説明しています。必ずお読みください。

3.1.1 注意事項

- 本パソコンに対応している弊社純正品をお使いください。詳しくは、富士通製品情報ページ内にある「システム構成図」(<http://www.fmworld.net/biz/fmv/product/syskou/>)をご覧ください。
- お使いになる周辺機器のマニュアルもあわせてご覧ください。
- 電源を切った直後は、パソコン本体内部が熱くなっています。電源を切り、電源プラグをコンセントから抜いた後、十分に待ってから作業を始めてください。やけどの原因となります。
- 操作に必要な箇所以外は触らないでください。故障の原因となります。
- 周辺機器の取り付け／取り外しは、Windowsのセットアップが完了してから行ってください。
- お使いになる周辺機器によっては、取り付け後にドライバーなどのインストールや設定が必要な場合があります。詳しくは周辺機器のマニュアルをご覧ください。
- 一度に取り付ける周辺機器は1つだけにしてください。一度に複数の周辺機器を取り付けると、ドライバーのインストールなどが正常に行われなことがあります。1つの周辺機器の取り付けが終了して、動作確認を行った後、別の周辺機器を取り付けてください。
- 一般的には周辺機器の電源を入れてからパソコン本体の電源を入れ、パソコン本体の電源を切ってから周辺機器の電源を切ります。ただし、周辺機器によっては逆の順序が必要な場合があります。詳しくは周辺機器のマニュアルをご覧ください。

3.2 本体カバー

パソコン本体内部に周辺機器を取り付けたり取り外したりする場合には、本体カバーを取り外す必要があります。ここでは本体カバーの取り付け／取り外し方法について説明しています。

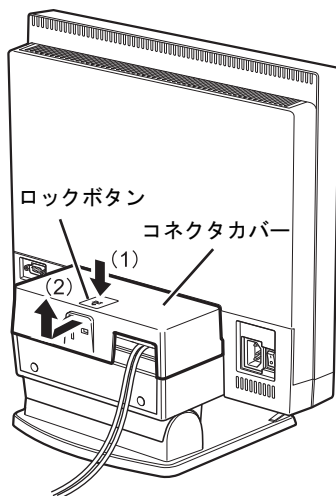
必ず「3.1 周辺機器を取り付ける前に」（→P.49）をお読みになってから作業をしてください。

3.2.1 注意事項

- 本体カバーを取り外す、または取り付けるときは、必ずパソコン本体の電源を切り、メインスイッチを○側に切り替えて電源プラグをコンセントから抜いてください。
- 作業はパソコン本体が滑らないような平らな台の上で行ってください。
- プラスドライバー（2番）を用意してください。

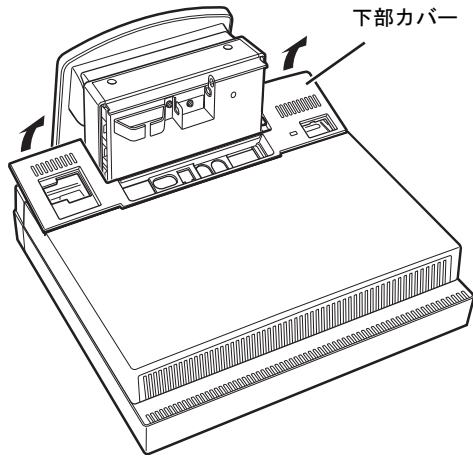
3.2.2 本体カバーを取り外す

- 1 パソコン本体および接続されている周辺機器の電源を切り、電源プラグをコンセントから抜きます。
- 2 (1) パソコン本体背面のロックボタンを押しながら、(2) コネクタカバーを手前にスライドさせてから上に持ち上げて取り外します。

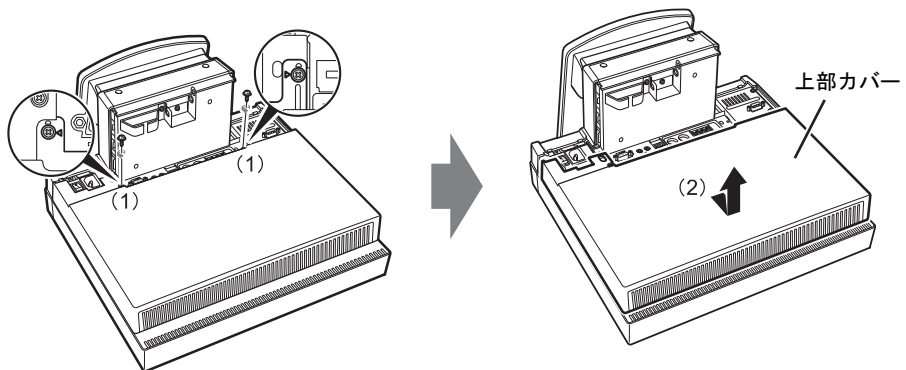


- 3 パソコン本体に接続されているケーブルをすべて取り外します。
- 4 パソコン本体の背面が上になるようにゆっくりと横に倒します。

- 5** パソコン本体背面下側のくぼみに指をかけ、下部カバーを引き起こして取り外します。

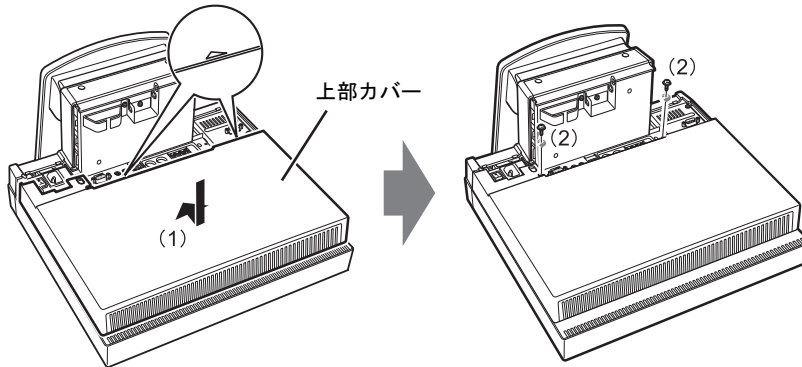


- 6** (1) △印のネジ (2ヶ所) を外し、(2) 上部カバーをパソコン本体上方向にスライドさせてから上に持ち上げて取り外します。

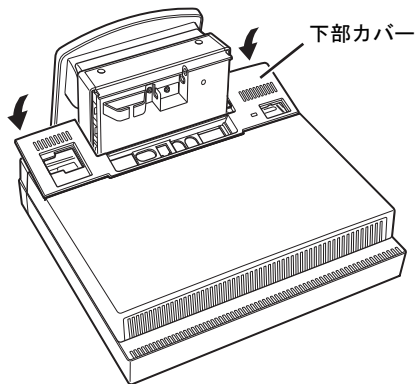


3.2.3 本体カバーを取り付ける

- 1 (1) 上部カバーを線に合わせてまっすぐに下ろしてパソコン本体下方向にスライドさせ、(2) ネジで固定します。



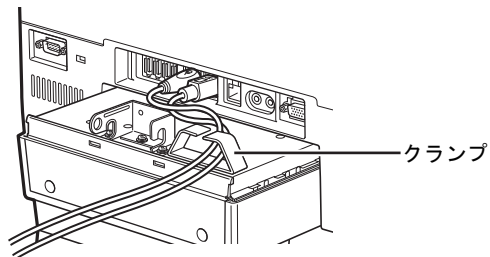
- 2 下部カバーのツメが上部カバーのツメ穴に入るように差し込み、反対側の端を「パチン」と音がするまで押します。



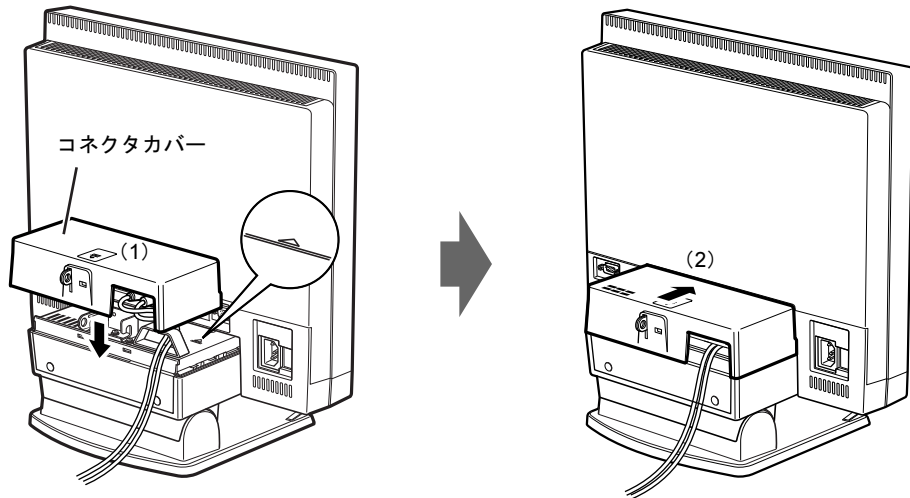
- 3 パソコン本体を起こし、各種ケーブルを接続します。

重要

- ▶ 各ケーブルはクランプに通し、コネクタカバーにはさまないようにしてください。



- 4** (1) コネクタカバーを△が隠れる位置でまっすぐに下ろし、(2) 矢印方向に突き当たるまでスライドさせます。



3.3 メモリ

ここでは、本パソコンにメモリを取り付ける方法について説明しています。
必ず「3.1 周辺機器を取り付ける前に」(→P.49)をお読みになってから作業をしてください。

3.3.1 注意事項

- メモリを取り付ける、または取り外すときは、必ずパソコン本体の電源を切り、メインスイッチを○側に切り替えて電源プラグをコンセントから抜いてください。
- メモリは静電気に対して非常に弱い部品で構成されており、人体にたまった静電気により破壊される場合があります。メモリを取り扱う前に、一度金属質のものに手を触れて、静電気を放電してください。
- メモリはふちを持ち、端子やICなどそれ以外の箇所に触れないようにしてください。また、メモリに強い力をかけないようにしてください。故障や接触不良の原因となります。
- メモリは何度も抜き差ししないでください。故障の原因となります。

3.3.2 取り付けられるメモリ

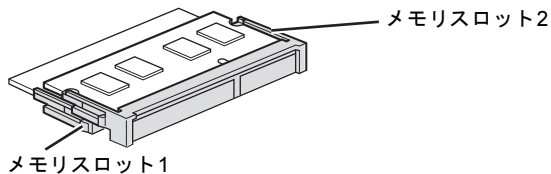
メモリを増設するときは、次の表でメモリの容量とメモリスロットの組み合わせを確認し、正しく取り付けてください。この表の組み合わせ以外で、メモリを取り付けしないでください。

メモリスロット1	メモリスロット2	総容量
2GB	—	2GB
2GB	2GB	4GB ^注

注：OSが使用可能な領域は約3GBになります。

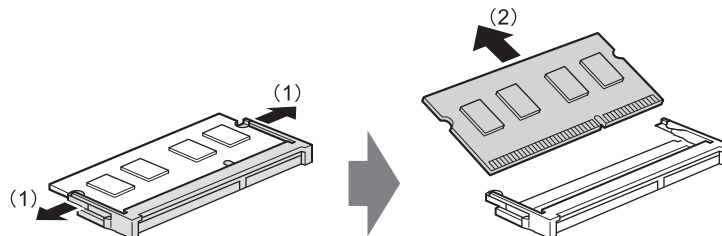
3.3.3 メモリを取り付ける

- 1 本体カバーを取り外します (→P.50)。
- 2 メモリを取り付けるメモリスロットにメモリが取り付けられている場合は取り外します。



●メモリスロットにメモリが取り付けられている場合

- (1) メモリスロットの両側のフックを外側に開いてメモリの固定を解除し、(2) メモリのふちを持って斜め上にまっすぐ引き抜きます。



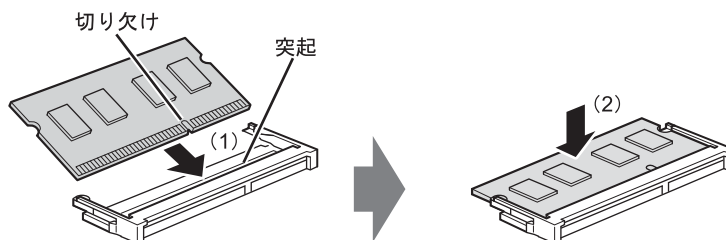
重要

- ▶ メモリスロット1のメモリを取り外すときは、メモリスロット2のメモリを取り外してから、メモリスロット1のメモリを取り外してください。

- メモリスロットにメモリが取り付けられていない場合
次の手順に進みます。

- 3 メモリを取り付けます。

- (1) メモリの欠けている部分とメモリスロットの突起を合わせ、斜め上から奥まで差し込み、(2) メモリスロット両側のフックが閉じてメモリを固定するまで、下に倒します。フックがメモリを固定していることを確認してください。



重要

- ▶ メモリがうまく取り付けられないときは、無理に取り付けず、いったんメモリを抜いてからもう一度メモリを取り付けてください。

- 4 本体カバーを取り付けます (→P.52)。
- 5 BIOSセットアップを起動して、メモリが正しく認識されていることを確認します。
「6.2 BIOSセットアップの操作のしかた」(→P.86) をご覧になり、「情報」メニューを表示してメモリ容量を確認してください。

重要

- ▶ メモリが正しく取り付けられていないと、電源を入れたときにピープ音が鳴りエラーメッセージが表示されたり、画面に何も表示されなかったりすることがあります。その場合は電源ボタンを4秒以上押し本パソコンの電源を切り、メモリを取り付け直してください。それでも本パソコンが起動しない場合は、故障している可能性があります。「富士通ハードウェア修理相談センター」、またはご購入元にご連絡ください。

3.3.4 メモリを取り外す

メモリを取り外す場合も、取り付ける手順をご覧ください。

重要

- ▶ 取り外したメモリは、静電気防止袋に入れて大切に保管してください。

3.4 コネクタの接続／取り外し

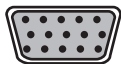
ここでは、パソコン本体のコネクタに、周辺機器を接続したり、取り外したりする一般的な方法について説明しています。

接続する周辺機器やケーブルのマニュアルもあわせてご覧ください。また、それぞれのコネクタの仕様については、「9.1 本体仕様」(→P.137)をご覧ください。必ず「3.1 周辺機器を取り付ける前に」(→P.49)をお読みになってから作業をしてください。

3.4.1 注意事項

- ご購入時の構成によっては、記載されているコネクタの一部は搭載されていません。
- 周辺機器のコネクタの形状によっては、接続できなかったり、隣接するコネクタに接続された周辺機器と干渉したりする場合があります。周辺機器を接続する前にご確認ください。
- 周辺機器によっては、接続したり取り外したりするときに、コネクタの仕様にかかわらずパソコン本体の電源を切る必要があるものがあります。詳しくは周辺機器のマニュアルをご覧ください。
- コネクタカバー内のコネクタに周辺機器を接続したり取り外したりする場合は、「3.2.2 本体カバーを取り外す」(→P.50)をご覧ください。

3.4.2 ディスプレイコネクタ



アナログディスプレイコネクタ

外部ディスプレイを接続します。パソコン本体の電源を切ってから接続してください。

■ 接続する

□ アナログディスプレイコネクタ

- 1** パソコン本体の電源を切ります。
- 2** アナログディスプレイコネクタに、ディスプレイのケーブルを接続します。
コネクタの形を互いに合わせまっすぐに差し込み、コネクタのネジを締めてください。
- 3** ディスプレイの電源を入れてから、パソコン本体の電源を入れます。

■ 取り外す

重要

- ▶ マルチディスプレイ機能 (→P.28) をお使いになっている場合は、取り外すディスプレイに画面が表示されないようにしてからディスプレイを取り外してください。

□ アナログディスプレイコネクタ

- 1 パソコン本体の電源を切ってから、ディスプレイの電源を切ります。
- 2 コネクタのネジを緩め、ケーブルのコネクタをまっすぐに引き抜きます。

3.4.3 USBコネクタ



USB対応周辺機器を接続します。パソコン本体の電源を入れたまま接続、取り外しできます。


■ 接続する

- 1 USBコネクタに、USB対応周辺機器のケーブルを接続します。
コネクタの形を互いに合わせまっすぐに差し込んでください。

■ 取り外す

重要

- ▶ USB対応周辺機器によっては、取り外す前に「ハードウェアの安全な取り外し」の操作が必要になる場合があります。詳しくはお使いのUSB対応周辺機器のマニュアルをご覧ください。

- 1 「ハードウェアの安全な取り外し」が必要な場合は次の操作を行います。
 1. 画面右下の通知領域にある「ハードウェアの安全な取り外し」アイコンをクリックします。
 2. 取り外すデバイスをクリックし、表示されるメッセージに従ってデバイスを停止します。
- 2 ケーブルのコネクタをまっすぐに引き抜きます。

3.4.4 オーディオ端子

オーディオ機器を接続します。パソコン本体の電源を入れたまま接続、取り外しできます。

重要

- ▶ マイク端子やラインイン端子にオーディオ機器を接続したり取り外したりするときは、オーディオ機器の再生音量を小さくするか、再生を停止してください。

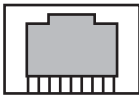
■ 接続する

- 1 マイク端子、ヘッドホン端子、ラインイン端子、またはラインアウト端子に、オーディオ機器のケーブルを接続します。
まっすぐに差し込んでください。

■ 取り外す

- 1 ケーブルのコネクタをまっすぐに引き抜きます。

3.4.5 LAN コネクタ



LANケーブルを接続します。パソコン本体の電源を入れたまま接続、取り外しできます。ただし、電源を入れたまま接続すると、LANが使用可能になるまで時間がかかる場合があります。LEDの意味は、次のとおりです。



	左LED (Speed)	右LED (Link/Act)
1000MbpsでLinkを確立	オレンジ点灯	緑色点灯 ^注
100MbpsでLinkを確立	緑色点灯	緑色点灯 ^注
10MbpsでLinkを確立	消灯	緑色点灯 ^注

注：データ転送中は緑色点滅

重要

- ▶ 1000BASE-Tの通信を行うためには、1000BASE-Tに対応したネットワーク機器とエンハンスドカテゴリー 5 (カテゴリー 5E) 以上のLANケーブルを使用してください。

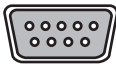
■ 接続する

- 1 LANコネクタにネットワーク機器のケーブルを接続します。
コネクタの形を互いに合わせ、「カチッ」と音がするまでまっすぐに差し込んでください。

■ 取り外す

- 1 コネクタのツメを押さえながら、まっすぐに引き抜きます。

3.4.6 シリアルコネクタ



シリアル対応周辺機器を接続します。パソコン本体の電源を切ってから接続または取り外しを行ってください。

■ 接続する

- 1 パソコン本体の電源を切ります。
- 2 シリアルコネクタにシリアル対応周辺機器のケーブルを接続します。
コネクタの形を互いに合わせまっすぐに差し込み、コネクタのネジを締めてください。
- 3 シリアル対応周辺機器の電源を入れてから、パソコン本体の電源を入れます。

■ 取り外す

- 1 パソコン本体の電源を切ってから、シリアル対応周辺機器の電源を切ります。
- 2 コネクタのネジを緩め、ケーブルのコネクタをまっすぐに引き抜きます。

4

第4章

セキュリティ

本パソコンで使用できるセキュリティ機能について紹介します。日ごろからセキュリティ向上を心がけてください。

4.1 コンピューターウイルス	62
4.2 Windowsやソフトウェアを最新の状態にする	63
4.3 不正使用からのセキュリティ	64
4.4 パソコンの盗難防止	66
4.5 パソコン本体の廃棄・譲渡時の注意	67
4.6 データのバックアップ	70

4.1 コンピューターウイルス

4.1.1 コンピューターウイルス対策

■ ノートン アンチウイルス

本パソコンには、ウイルスを発見するためのソフトウェアとして「ノートン アンチウイルス」が添付されています。

□ 注意事項

- 「ノートン アンチウイルス」を起動していると、ご使用のソフトウェアによっては正常にインストールされなかったり、不具合が発生したりすることがあります。ご注意ください。

□ インストール方法

「5.2.2 「ノートン アンチウイルス」のインストール」(→P.82)をご覧ください。

□ ウイルス定義ファイルの更新 (LiveUpdate)

「ノートン アンチウイルス」のウイルス定義ファイルは、常に最新の状態でお使いください。ウイルス定義ファイルは、自動的に更新する方法と、手動で更新する方法があります。詳しくは「ノートン アンチウイルス」のヘルプをご覧ください。

POINT

- ▶ 「LiveUpdate」はシステム管理者の指示に従って実行してください。
- ▶ 「LiveUpdate」を実行するには、インターネットに接続できる環境が必要になります。ネットワーク管理者に確認し、あらかじめ必要な設定をしてから実行してください。

4.2 Windowsやソフトウェアを最新の状態にする

Windowsやソフトウェアの脆弱性が悪用されると、コンピューターウイルスなどの悪意あるプログラムに侵入されたり、トラブルが引き起こされたりする危険性があります。

Windowsやソフトウェアの修正プログラムが発表されたときには、内容を確認のうえ適用してください。

4.2.1 Windows Update

マイクロソフト社が提供するシステムサポート機能です。Windowsを最新の状態に更新します。脆弱性を修正するセキュリティ機能更新、バグ修正などの対策プログラムが配布されます。詳しくは、Windowsのヘルプをご覧ください。

4.2.2 UpdateAdvisor (本体装置)

弊社が提供するサポート機能です。お使いのコンピューターのドライバーや添付ソフトウェアの最新版が、弊社アップデートサイトに公開されているか調査し、適用することができます。スタートメニューの「UpdateAdvisor (本体装置)」から起動できます。

4.3 不正使用からのセキュリティ

ここでは、不正使用からパソコンを守るため、本パソコンで設定できるパスワードや機能などについて説明しています。なお、複数のパスワードや機能を組み合わせることによって、コンピューターの安全性も高まります。

重要

- ▶ コンピューターの修理が必要な場合は、必ずパスワードなどのセキュリティを解除してください。セキュリティがかかった状態では、保証期間にかかわらず修理は有償となります。
- ▶ パスワードは数字だけでなく英字や記号を入れたり、定期的に変更したりするなど、第三者に推測されないように工夫をしてください。

4.3.1 BIOSのパスワード

コンピューターの起動時のパスワードを設定できます。パスワードを知っている人だけがパソコンを起動できます。

また、コンピューターのハードディスク自体にパスワードを設定できます。詳しくは、「6.4.1 BIOSのパスワード機能を使う」(→P.95)をご覧ください。

4.3.2 セキュリティチップ

対象 セキュリティチップ搭載機種

セキュリティチップは、Windows ログオンのパスワードやファイルを暗号化したときの暗号鍵などの重要なデータを格納・管理するための特別なICチップです。暗号鍵などをハードディスクに残さないため、ハードディスクが盗まれても暗号を解析できません。

セキュリティチップに格納したデータにアクセスするには専用のインターフェースが必要です。

詳しくは、『SMARTACCESSファーストステップガイド(認証デバイスをお使いになる方へ)』をご覧ください。

POINT

- ▶ セキュリティチップを使った、SMARTACCESS/Basicの機器監査機能は使用できません。

4.3.3 Portshutter

USBポートや光学ドライブなどの接続ポートの使用を制限できます。USB機器ごとに接続ポートの有効・無効を設定できます。

詳しくは、「トラブル解決ナビ&ドライバズディスク」内のマニュアルをご覧ください。

4.3.4 エグゼキュート・ディスエーブル・ビット機能

エグゼキュート・ディスエーブル・ビット機能とは、不正なメモリ領域を使用して悪意のあるプログラムを実行可能にするバッファ・オーバーフロー脆弱性を防止する機能です。詳しくは、「9.2 CPU」(→P.140)をご覧ください。

4.4 パソコンの盗難防止

パソコン本体を持ち出しできないようにすることで、盗難や紛失によりデータを盗まれるなどの危険から保護します。

4.4.1 パソコン本体の施錠方法

パソコン本体の盗難防止用ロック取り付け穴に、盗難防止用ケーブルを取り付けることができます。

盗難防止用ロック取り付け穴の場所については、「1章 各部名称」(→P.11)をご覧ください。

POINT

- ▶ 弊社がお勧めするワイヤーロック/盗難防止用品については、富士通製品情報ページ内にある「システム構成図」(<http://www.fmworld.net/biz/fmv/product/syskou/>)をご覧ください。

4.4.2 セキュリティ施錠金具の使用方法

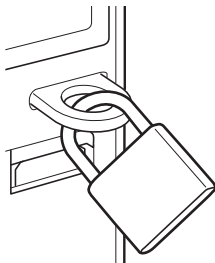
対象 セキュリティ施錠金具対応機種

- 1 本体カバーがきちんと取り付けられていることを確認します。
本体カバーの取り扱い方は、「3.2 本体カバー」(→P.50)をご覧ください。

POINT

- ▶ セキュリティ施錠金具の穴径は、φ8mmです。

- 2 セキュリティ施錠金具に、市販の鍵を取り付けます。
セキュリティ施錠金具の位置は、「1.2 パソコン本体背面」(→P.14)をご覧ください。



(イラストは機種や状況により異なります)

POINT

- ▶ 市販の鍵を紛失した場合は、ご購入元にご連絡ください。

4.5 パソコン本体の廃棄・譲渡時の注意

ここでは、パソコンを廃棄・譲渡するときデータが流出するのを防ぐための対策について説明しています。

4.5.1 パソコンの廃棄・譲渡時のハードディスク上のデータ消去に関する注意

パソコンは、オフィスや家庭などで、いろいろな用途に使われるようになってきています。これらのパソコンの中のハードディスクという記憶装置に、お客様の重要なデータが記録されています。

したがって、そのパソコンを譲渡あるいは廃棄するときには、これらの重要なデータを消去するということが必要です。

ところが、このハードディスク内に書き込まれたデータを消去するというのは、それほど簡単ではありません。

「データを消去する」という場合、一般に

- ① データを「ごみ箱」に捨てる
- ② 「削除」操作を行う
- ③ 「ごみ箱を空にする」コマンドを使って消す
- ④ ソフトで初期化（フォーマット）する
- ⑤ リカバリし、ご購入時の状態に戻す

などの作業を行うと思います。

まず、「ごみ箱」にデータを捨てても、OSのもとでファイルを復元する事ができてしまいます。更に②～⑤の操作をしても、ハードディスク内に記録されたデータのファイル管理情報が変更されるだけで、実際はデータが見えなくなっているだけの場合があります。

つまり、一見消去されたように見えますが、WindowsなどのOSのもとで、それらのデータを呼び出す処理ができなくなっただけで、本来のデータは残っているという状態にあるのです。したがって、特殊なデータ回復のためのソフトウェアを利用すれば、これらのデータを読みとることが可能な場合があります。このため、悪意のある人により、このパソコンのハードディスク内の重要なデータが読みとられ、予期しない用途に利用される恐れがあります。

パソコンユーザが、廃棄・譲渡等を行う際に、ハードディスク上の重要なデータが流出するというトラブルを回避するためには、ハードディスクに記録された全データを、ユーザの責任において消去することが非常に重要です。消去するためには、専用ソフトウェアあるいはサービス（共に有償）を利用するか、ハードディスク上のデータを物理的・磁氣的に破壊して、読めなくすることを推奨します。

なお、ハードディスク上のソフトウェア（OS、アプリケーションソフトなど）を削除することなくパソコンを譲渡すると、ソフトウェアライセンス使用許諾契約に抵触する場合があります。そのため、十分な確認を行う必要があります。

4.5.2 ハードディスクデータ消去

本パソコンには、専用ソフトウェア「ハードディスクデータ消去」が添付されています。「ハードディスクデータ消去」は、WindowsなどのOSによるファイル削除やフォーマットと違い、ハードディスクの全領域に固定パターンを上書きするため、データが復元されにくくなります。

ただし、特殊な設備や特殊なソフトウェアの使用によりデータを復元される可能性はあります。あらかじめご了承ください。

■ 注意事項

- パソコン本体にUSBメモリ、メモリーカード、外付けハードディスクなど周辺機器を接続している場合は、「ハードディスクデータ消去」を実行する前に必ず取り外してください。
- データ消去を実行するとハードディスクのリカバリ領域も消去されます。必要があれば「ハードディスクデータ消去」の前にリカバリデータディスクを作成してください。作成方法は『リカバリガイド』をご覧ください。
- 「トラブル解決ナビ&ドライバズディスク」を起動してから、72時間経過すると、本パソコンが自動的に再起動されます。そのため、「トラブル解決ナビ&ドライバズディスク」を起動してから長時間放置した場合は、再起動してから「ハードディスクデータ消去」を実行してください。
- 必要なデータはバックアップしてください。
- データ消去中に電源を切らないでください。ハードディスクが故障する可能性があります。
- データ消去中に「トラブル解決ナビ&ドライバズディスク」を取り出さないでください。処理を継続できなくなる場合があります。
- 光学ドライブが搭載されていない機種をお使いの場合は、ポータブルCD/DVDドライブを接続してください。ポータブルCD/DVDドライブをお使いになる場合は、富士通製品情報ページ内の「システム構成図」(<http://www.fmworld.net/biz/fmv/product/syskou/>)をご覧ください。

■ データ消去方法

「トラブル解決ナビ&ドライバーズディスク」を用意してください。

- 1 「トラブル解決ナビ&ドライバーズディスク」をセットします。
- 2 「6.2.4 起動メニューを使用する」(→P.88) をご覧になり、光学ドライブから起動します。
「トラブル解決ナビ」ウィンドウが表示されます。
- 3 「ユーティリティ」タブをクリックし、「ハードディスクデータ消去」を選択し、「実行」をクリックします。
「ハードディスクデータ消去」ウィンドウが表示されます。
- 4 画面の指示に従って「ハードディスクデータ消去」を実行します。
データの消去には数時間かかります。完了すると「消去が完了しました。」と表示されます。

重要

- ▶ フラッシュメモリディスク搭載機種の場合、ハードディスクデータを消去する方式は、必ず「SSD対応 (フラッシュメモリディスク用)」を選択してください。それ以外の方式を選択すると、完全にデータを消去することができませんのでご注意ください。

- 5 「トラブル解決ナビ&ドライバーズディスク」を取り出します。
- 6 電源ボタンを4秒以上押して、電源を切ります。

4.6 データのバックアップ

本パソコンには、簡単な操作でまとめてバックアップできるソフトウェア「Easy Backup2」が添付されています。必要に応じてお使いください。

「Easy Backup2」のインストール方法については、「5.2 インストール」(→P.80)をご覧ください。

5

第5章

ソフトウェア

本パソコンにプレインストール（添付）されているソフトウェアの概要や、インストール、アンインストール方法を説明しています。

5.1	ソフトウェアの紹介	72
5.2	インストール	80
5.3	アンインストール	83

5.1 ソフトウェアの紹介

ここでは、本パソコンにプレインストールまたは添付されているソフトウェアの概要と、ご購入時の提供形態を説明しています。

ご購入時にインストールされているソフトウェアは、削除してしまったり、データやファイルが破損したりした場合に再インストールできるように、「トラブル解決ナビ&ドライバズディスク」などに格納されています。

また、ご購入時にはインストールされておらず、お使いになる前にCドライブなどからインストールするソフトウェアもあります。

各ソフトウェアの格納場所は、次ページ以降の一覧表でご確認ください。

その他の情報については次をご覧ください。

- ソフトウェアの使い方
ヘルプまたは「Readme.txt」などの説明ファイルをご覧ください。
- インストール方法
「5.2 インストール」(→P.80)をご覧ください。
- カスタムメイドのソフトウェアおよび一部のソフトウェア
インターネット上のマニュアル (<http://www.fmworld.net/biz/fmv/support/fmvmanual/>) の機能別のマニュアルをご覧ください。

5.1.1 一覧表の見かた

ソフトウェア一覧表の欄にある項目や記号について説明します。

- 提供形態について
 - ▼：ご購入時にインストール済み
 - ◇：Cドライブに格納（ご購入時にはインストールされていません）
 - ：「トラブル解決ナビ&ドライバズディスク」に格納
 - ☆：各ソフトウェアのディスクに格納
- 「トラブル解決ナビ&ドライバズディスク」や各ソフトウェアのディスクは、本パソコンのリカバリ領域に格納されています。ディスクがお手元にはない場合はリカバリ領域からディスクを作成してください。作成方法については『リカバリガイド』をご覧ください。

5.1.2 セキュリティ関連のソフトウェア

表内の記号については「5.1.1 一覧表の見かた」(→P.72)をご覧ください。

名称	概要／提供形態	
i-フィルター	インターネット上の有害なコンテンツをブロックするソフトウェアです。有害サイトへアクセスしようとする時、表示できない主旨のメッセージ画面が自動的に表示されます。 ・「i-フィルター」の利用期間は、初回起動時から90日間です。利用期間が経過すると、フィルター機能は利用できなくなります。継続して利用する場合は、オンラインにてユーザー登録、シリアルIDの購入が必要です。 ・お使いになるには、「Windows® Internet Explorer® 7」以降が必要です。	◇
Portshutter	USBポートや光学ドライブなどの接続ポートの有効・無効を設定します。不要な機器の使用を制限することで、情報漏えいを防止できます。	○
SMARTACCESS/ Basic	対象 セキュリティチップ搭載機種 セキュリティチップを使用するためのソフトウェアです。	○
ノートン アンチウイルス	コンピューターウイルスを検出・駆除します。 詳しくは、「4.1.1 コンピューターウイルス対策」(→P.62)をご覧ください。 ユーザー登録をすると「シマンテック・テクニカル・サポートセンター」をご利用になれます。 詳しくは、「8.3.1 お問い合わせ先」(→P.134)をご覧ください。	◇
ハードディスク データ消去	ハードディスク内のデータを消去します。 詳しくは、「4.5.2 ハードディスクデータ消去」(→P.68)をご覧ください。	○

5.1.3 サポート関連のソフトウェア

表内の記号については「5.1.1 一覧表の見かた」(→P.72)をご覧ください。

名称	概要／提供形態	
PC乗換ガイド	今までお使いになっていたパソコンから、現在お使いのパソコンへ必要なデータを移行することができます。 ・「PC乗換ガイド」では移行できないデータもあります。	○
UpdateAdvisor (本体装置)	お使いのパソコンのドライバー、添付ソフトウェアのアップデート版が、弊社アップデートサイトに公開されているかを調査し、適用することができます。また、「UpdateAdvisor (本体装置) 情報収集」を利用してお使いのパソコンの動作環境情報を収集できます。 ・「UpdateAdvisor (本体装置) 情報収集」は、弊社サポートより依頼があった場合にのみお使いください。	▼
サポートナビ	本パソコンを快適にお使いいただくためのナビゲーションツールを目的別に分類したランチャーです。 デスクトップの「サポートナビ」アイコンから起動できます。	▼

5.1.4 ユーティリティ

表内の記号については「5.1.1 一覧表の見かた」(→P.72)をご覧ください。

名称	概要／提供形態	
Adobe Reader	PDFファイルを表示、閲覧、印刷できます。	▼
CRYSTAL REPORTS 2008 for FUJITSU	あらゆるデータソースを元に、対話形式でレポートを簡単にデザインできます。作成したレポートをWebアプリケーションに埋め込むことができます。レポート上で並べ替えやフィルタリングも可能です。 ・インストール後30日間ご試用いただけます。 ・無償サポート期間と無償アップデート期間は30日間(試用期間)です。	○
Easy Backup2	お客様が作成したファイルなどを簡単な操作でまとめてバックアップできます。	○
Google ツールバー	「Internet Explorer」のツールバーにある検索キーワード入力欄から、検索サービスサイト「Google」にアクセスして検索できます。検索キーワードを入力するときに関連語句のヒントが表示されたり、検索履歴を簡単に見ることができるなどの便利な機能も含まれます。	▼
IndicatorUtility	対象 Kシリーズ 「明るさ調整ボタン」で画面の明るさを操作した場合に、デスクトップ上にインジケータを表示します。	▼
Plugfree NETWORK	対象 無線LAN搭載機種 「ネットワーク診断」でネットワークの状態を確認し、トラブル解決のサポートをします。	▼
Quality Gaiho PDF Suite	対象 D751シリーズ、D581シリーズ PDFファイルの作成や編集を行う「Gaiho Doc」と、Microsoft® Office製品や印刷機能のあるソフトウェアからの出力データをPDFファイルにする「Gaiho PDF」からなる、PDF作成、編集、変換ツールです。 ・試用開始時にはインターネットへの接続とユーザー登録が必要です。 ・無償サポート期間と無償アップデート期間は90日間です。	◇

表内の記号については「5.1.1 一覧表の見かた」(→P.72)をご覧ください。

名称	概要／提供形態	
Systemwalker Desktop Patrol Lite	<p>パソコンの使用状況（電力量、電力料金、CO₂排出量）の概算を計算したり、省電力設定やセキュリティ設定を確認したりすることができます。例えばスリープに移行するまでの時間設定が非常に長いなど、あらかじめ決められた設定と異なった場合には、そのことを利用者に通知し、設定を変更することもできます。</p> <p>省電力設定については、「国際エネルギースタートプログラム」のエネルギースタート適合基準を基に、モニターの電源を切る時間、およびスリープに移行する時間を設定します。</p>	○
T-SATA2R Manager	<p>対象</p> <p>RAID搭載機種</p> <p>Windows上でディスクアレイの状態監視やメンテナンスなどを行うためのRAID管理ユーティリティです。</p> <p>詳しくは、『SATA-RAIDをお使いの方へ』をご覧ください。</p>	▼
Windows Live Messenger	<p>対象</p> <p>Kシリーズ、D551シリーズ</p> <p>インターネットに接続している環境で、リアルタイムでメッセージを交換することができます。</p>	▼
お手入れナビ	<p>対象</p> <p>24時間モデル</p> <p>パソコンの使用時間や温度を基準に、パソコンのお手入れ時期がきたことをお知らせします。</p> <p>メッセージが表示されたときは、指示に従ってお手入れをしてください。お手入れ方法については、「7.2.3 パソコン本体内部のほこりを取る」(→P.105)をご覧ください。</p>	▼
省電力ユーティリ ティ	<p>対象</p> <p>Kシリーズ</p> <p>Windowsの稼働中に省電力モードを利用できます。省電力モードの設定方法については「2章 取り扱い」(→P.19)の「省電力ユーティリティ」をご覧ください。</p>	▼
ディスプレイの電源 を切る	<p>簡単な操作でディスプレイの電源を入れたり、切ったりできます。詳しくは、「2.6.5 「ディスプレイの電源を切る」」(→P.38)をご覧ください。</p>	▼

表内の記号については「5.1.1 一覧表の見かた」(→P.72)をご覧ください。

名称	概要／提供形態	
ナノイー ユーティリティ	<p>対象</p> <p>K552シリーズ</p> <p>「ナノイー」放出のオン・オフの切り替え、終了時間を指定する終了タイマーの設定などを行えます。 詳しくは、「2章 取り扱い」(→P.19)の「nanoe (ナノイー)」放出機能をご覧ください。</p>	▼
富士通拡張機能 ユーティリティ	<p>本パソコンのハードウェア拡張機能をサポートします。</p>	▼
富士通モニタ ユーティリティ	<p>「富士通モニタユーティリティ」に対応した外部ディスプレイを接続し、プライマリモニターに設定した場合に使用できます。ソフトウェアごとに画質モードを登録し、そのソフトウェアを起動すると自動的に登録された画質モードに切り替えたり、ディスプレイのボタンを使わずに画質や表示サイズなどを設定したりすることができます。 「富士通モニタユーティリティ」に対応した外部ディスプレイについては、ディスプレイに添付のマニュアルまたは富士通製品情報ページ(http://www.fmworld.net/biz/)にあるディスプレイの製品情報をご覧ください。</p>	○
無線LAN電波オン/ オフツール	<p>対象</p> <p>無線LAN搭載機種</p> <p>お使いのコンピューターに搭載された無線LANの電波を、発信・停止するツールです。</p>	▼
ゆったり設定2	<p>パソコンをより使いやすくするために、マウスポインターの動く速度、文字やアイコンの大きさなどの設定を簡単に変更できます。</p>	○

5.1.5 CD/DVD関連のソフトウェア

表内の記号については「5.1.1 一覧表の見かた」(→P.72)をご覧ください。

名称	概要／提供形態
Roxio Creator	パソコンのデータをCDやDVDに保存できます。 使用方法については、「2章 取り扱い」(→P.19)の「ディスクに書き込む」およびソフトウェアのヘルプをご覧ください。 ▼
WinDVD	対象 スーパーマルチドライブ(ユニット)搭載機種、 DVD-ROMドライブ(ユニット)搭載機種 映画や音楽などのDVDを再生できます。 使用方法については、「2章 取り扱い」(→P.19)の「DVD-Videoを再生する」をご覧ください。 ☆

5.1.6 メールソフト

表内の記号については「5.1.1 一覧表の見かた」(→P.72)をご覧ください。

名称	概要／提供形態
Windows Live メール	Eメール、カレンダー、アドレス帳、フィード、およびニュースグループをすべて1ヶ所で管理するためのソフトウェアです。 ▼

5.1.7 Office 製品

対象 Kシリーズ、Dシリーズ

カスタムメイドで選択したソフトウェアをご覧ください。
ご購入時にOfficeはインストールされています。お客様が作成したリカバリデータディスク
でリカバリを実行した場合、Officeはインストールされます。

POINT

- ▶ 製品に添付されているリカバリデータディスクを使用してリカバリを実行した場合、Officeはインストールされません。添付のOfficeパッケージのディスクから、別途インストールしてください。

Officeをお使いになる場合は、プロダクトキーの入力とライセンス認証が必要です。詳しくは、ソフトウェアに添付のマニュアルをご覧ください。

表内の記号については「5.1.1 一覧表の見かた」(→P.72)をご覧ください。

名称	含まれるソフトウェア	概要／提供形態	
Microsoft® Office Professional 2010	Microsoft® Word 2010	ワープロ	▼
	Microsoft® Excel® 2010	表計算	
	Microsoft® Outlook® 2010	情報管理	
	Microsoft® PowerPoint® 2010	プレゼンテーション	
	Microsoft® OneNote® 2010	デジタルノート	
	Microsoft® Access® 2010	データベース	
	Microsoft® Publisher 2010	ビジネスパブリッシング	
Microsoft® Office Home and Business 2010	Microsoft® Word 2010	ワープロ	▼
	Microsoft® Excel® 2010	表計算	
	Microsoft® Outlook® 2010	情報管理	
	Microsoft® PowerPoint® 2010	プレゼンテーション	
	Microsoft® OneNote® 2010	デジタルノート	
Microsoft® Office Personal 2010	Microsoft® Word 2010	ワープロ	▼
	Microsoft® Excel® 2010	表計算	
	Microsoft® Outlook® 2010	情報管理	

5.2 インストール

インストール方法はお使いになるソフトウェアにより異なります。
データの格納されたフォルダー内にある「Readme.txt」などの説明ファイルや、機能別マニュアル、ソフトウェアに添付のマニュアルなどを必ずご確認のうえ、手順に従ってインストールしてください。

重要

- ▶ 誤ったドライバーをインストールした場合、本パソコンが正しく動作しなくなり、リカバリが必要となることがありますので、必ずOSや機種名を確認し、正しいドライバーを使用してください。
- ▶ すでにインストールされているドライバーについては、特に問題がない限りインストールしないでください。
- ▶ 管理者権限をもったユーザーとしてWindowsにログオンしてからインストールしてください。

5.2.1 「ドライバーズディスク検索ツール」からのインストール

次のディスクに格納されているソフトウェアまたはドライバーは、「ドライバーズディスク検索ツール」を使ってインストールできます。

- ・トラブル解決ナビ&ドライバーズディスク（「SMARTACCESS/Basic」を除く）
- ・Corel® WinDVD® ディスク

重要

- ▶ これらのディスクは、本パソコンのリカバリ領域に格納されています。ディスクがお手元がない場合はリカバリ領域からディスクを作成してください。作成方法については『リカバリガイド』をご覧ください。
- ▶ ドライバーやソフトウェアのアップデート版は、弊社アップデートサイトに公開されています。必要に応じてインストールしてください。なお、本パソコンに搭載されているすべてのドライバーやソフトウェアが公開されているわけではありません。

1 ディスクをセットします。

「ドライバーズディスク検索ツール」が起動します。

POINT

- ▶ 「自動再生」ウィンドウが表示された場合は、「DRVCDSRC.exeの実行」をクリックしてください。
- ▶ 「ドライバーズディスク検索ツール」が起動しない場合は、次のように操作してください。
 1. 「スタート」ボタン→「コンピューター」の順にクリックします。
 2. ディスクをセットしたドライブのアイコンを右クリックし、表示されたメニューから「自動再生を開く」をクリックします。
 3. 「DRVCDSRC.exeの実行」をクリックします。

2 「ソフトウェアの検索条件」で機種名が選択できる場合は、お使いの機種名を選択します。

- 3 「ソフトウェアの検索条件」でお使いのOSを選択します。
- 4 「ソフトウェア」から、インストールするソフトウェアを選択します。
「内容」に、インストールするソフトウェアのフォルダーが表示されます。
- 5 表示されたフォルダー内の「Readme.txt」などの説明ファイルをご覧になり、インストールしてください。

次のソフトウェアはインストール方法が異なります。

● Adobe Reader

「AdbRdr1000_ja_JP.exe」アイコンをダブルクリックし、表示された画面の指示に従ってください。

 **POINT**

- ▶ インストール中、「読み取り専用ファイルの検出」ウィンドウが表示された場合、「はい」をクリックして操作を進めてください。
- ▶ インストール後、再起動時にメッセージが表示される場合があります。動作上問題ありませんので、そのままお使いください。

● Portshutter

「Manual」フォルダーにある「操作マニュアル.pdf」をご覧ください。

● Roxio Creator

「Setup.exe」アイコンをダブルクリックし、表示された画面の指示に従ってください。

● WinDVD

表示されたフォルダー内の「DVDreadme.txt」をご覧ください。

● CRYSTAL REPORTS 2008 for FUJITSU

表示されたフォルダー内の「Crystal Reports 2008 for Fujitsu インストールガイド.pdf」をご覧ください。インストールに必要な試用版のライセンスキーは、次のとおりです。

CTKOU-Z488BTD-OMOMYCJ-4FXT

「Crystal Reports 2008 30-Day Evaluation.txt」に記載されているライセンスキーは、使用できません。

5.2.2 「ノートン アンチウイルス」のインストール

Cドライブに格納されています。

1 次のファイルを実行し、表示されるメッセージに従ってインストールします。

対象 Kシリーズ、D551シリーズ、Bシリーズ

C:\Fujitsu\Bundle\NAV\Fujitsu_Ltd_NAV_19.0_OEM90_21194698.exe

対象 D751シリーズ、D581シリーズ

C:\Fujitsu\Bundle\NAV\Fujitsu_Ltd_NAV_18.5_OEM90_21164437.exe

2 インストールが完了したら本パソコンを再起動します。

5.2.3 「i-フィルター」のインストール

Cドライブに格納されています。次のファイルをご覧になり、インストールしてください。

C:\Fujitsu\Bundle\I-Filter\Readme.txt

5.2.4 「SMARTACCESS/Basic」のインストール

「SMARTACCESS/Basic」は「トラブル解決ナビ&ドライバーズディスク」に格納されていますが、インストールの方法や順番が、他のソフトウェアとは異なります。「SMARTACCESS/Basic」のインストール方法については、『SMARTACCESS ファーストステップガイド（認証デバイスをお使いになる方へ）』をご覧ください。

5.2.5 「Quality Gaiho PDF Suite」のインストール

Cドライブに格納されています。

次のファイルを実行し、表示されるメッセージに従ってインストールしてください。

C:\Fujitsu\Bundle\GaihoPDF\GaihoWorks.exe

インストール後は、次のファイルをご覧になりお使いください。

C:\Fujitsu\Bundle\GaihoPDF\Gaihoデモ版ご利用開始方法.pdf

5.2.6 Office製品のインストール

Office製品のインストール方法については、ソフトウェアに添付のマニュアルをご覧ください。インストール後は「Microsoft Update」を利用するなどして、ソフトウェアを最新の状態に更新してください。

5.3 アンインストール

5.3.1 注意事項

ソフトウェアをアンインストールする場合は、次の点に注意してください。

- ソフトウェアをすべて終了してからアンインストールを始めること
- DLLファイルは削除しないこと

アンインストール時に次のようなメッセージが表示されることがあります。

「このDLLは複数のソフトウェアで使用されている可能性があります。削除を行いますか」

このDLLファイルを削除すると、他のソフトウェアが正常に動作しなくなることがあります。ソフトウェアのマニュアル、ヘルプ、または「Readme.txt」などの説明ファイルで、特に指示がない場合はDLLファイルは削除しないことをお勧めします。

5.3.2 アンインストール方法

一般的に、次の方法があります。

- アンインストール機能を使用する
ソフトウェアにアンインストール機能が用意されている場合があります。
- 「プログラムのアンインストールまたは変更」機能を使用する
「コントロールパネル」ウィンドウ→「プログラム」の「プログラムのアンインストール」機能を使用して、ソフトウェアを削除できます。

アンインストール方法はソフトウェアによって異なります。詳しくは、各ソフトウェアのマニュアル、ヘルプ、または「Readme.txt」などの説明ファイルをご覧ください。

重要

- ▶ 次の認証デバイスのドライバーをアンインストールする場合は、「SMARTACCESS/Basic」をアンインストールした後で行うようにしてください。
アンインストール方法については、『SMARTACCESS ファーストステップガイド（認証デバイスをお使いになる方へ）』をご覧ください。
 - ・セキュリティチップ

6

第6章

BIOS

BIOS セットアップについて説明しています。

6.1	BIOS セットアップ	85
6.2	BIOS セットアップの操作のしかた	86
6.3	メニュー詳細	89
6.4	設定事例集	95

6.1 BIOS セットアップ

BIOS セットアップは、メモリやハードディスクなどのハードウェアの環境を設定するためのプログラムです。

本パソコンご購入時には、すでに最適なハードウェア環境に設定されています。次のような場合に BIOS セットアップの設定を変更します。

- ・ 特定の人だけが本パソコンを利用できるように、本パソコンにパスワードを設定するとき
- ・ 起動デバイスを変更するとき
- ・ Wakeup on LAN の設定を変更するとき
- ・ 起動時の自己診断 (POST) に BIOS セットアップをうながすメッセージが表示されたとき

重要

- ▶ BIOS セットアップは正確に設定してください。
設定を間違えると、本パソコンが起動できなくなったり、正常に動作しなくなったりすることがあります。
このような場合には、変更した設定値を元に戻すか、ご購入時の設定に戻して本パソコンを再起動してください。
- ▶ 起動時の自己診断中は、電源を切らないでください。

6.2 BIOSセットアップの操作のしかた

ここでは、BIOSセットアップの起動と終了、および基本的な操作方法について説明しています。

6.2.1 BIOSセットアップを起動する

- 1 【F2】キーを押したまま、本パソコンの電源を入れます。
- 2 ビープ音が鳴ったら、【F2】キーを離します。
パスワード入力画面が表示されたらパスワードを入力（→P.97）してください。
BIOSセットアップ画面が表示されます。

POINT

- ▶ Windowsが起動してしまった場合は、本パソコンの電源を切ってもう一度操作してください。

6.2.2 BIOSセットアップ画面

BIOSセットアップ画面の各部の名称と役割は、次のとおりです。
各項目についての説明は「項目ヘルプ」を、操作方法は「キー一覧」をご覧ください。

Phoenix SecureCore Tiano セットアップ					
情報	システム	詳細	セキュリティ	起動	終了
起動デバイスの優先順位: 1. Floppy Disc Drive : 2. Drive0 HDD : 3. Drive1 HDD : 4. Drive4 HDD : 5. CD/DVD Drive : 6. NETWORK : 7. USB HDD : 8. USB CD/DVD :				項目ヘルプ	
				起動デバイスの優先順位を設定します。	
				順位の変更または表示には以下のキーを使います。 '↑'と'↓' ブートデバイスを選択。 '+'と'-' 起動順位の変更。	
				'Shift+1' デバイスを有効または無効(!)にします。	
F1 ヘルプ	↑↓ 項目選択	-/Space 値の変更	F9 標準設定		
Esc 終了	←→ メニュー選択	Enter ▶サブメニュー選択	F10 保存して終了		

(機種により表示が異なる場合があります)

- 1 メニューバー
メニュー名が表示され
ます。
- 2 設定フィールド
選択しているメニュー
の設定項目と、現在の
設定値が表示されます。
- 3 項目ヘルプ
カーソルを合わせた
項目の説明が表示され
ます。
- 4 キー一覧
設定時に使うキーの
一覧です。

6.2.3 BIOSセットアップを終了する

■ 変更を保存して終了する

- 1 「終了」メニューを選択します。
サブメニューが表示されている場合は、「終了」メニューが表示されるまで【Esc】キーを2～3回押してください。
- 2 「変更を保存して終了する」または「変更を保存して電源を切る」を選択し、【Enter】キーを押します。
確認メッセージが表示されます。
- 3 「はい」を選択し、【Enter】キーを押します。
BIOSセットアップが終了します。「変更を保存して終了する」を選択した場合はWindowsが起動し、「変更を保存して電源を切る」を選択した場合はパソコンの電源が切れます。

■ 変更を保存せずに終了する

- 1 「終了」メニューを選択します。
サブメニューが表示されている場合は、「終了」メニューが表示されるまで【Esc】キーを2～3回押してください。
- 2 「変更を保存せずに終了する」を選択し、【Enter】キーを押します。
確認メッセージが表示されます。

POINT

- ▶ 何も変更していない場合は、メッセージは表示されずにBIOSセットアップが終了し、Windowsが起動します。

- 3 「いいえ」を選択し、【Enter】キーを押します。
BIOSセットアップが終了し、Windowsが起動します。

重要

- ▶ 「はい」を選択すると、変更が保存されてしまいます。必ず「いいえ」を選択してください。

6.2.4 起動メニューを使用する

起動するデバイスを選択して本パソコンを起動します。「トラブル解決ナビ&ドライバーズディスク」から本パソコンを起動する場合などに使用します。

重要

- ▶ BIOSセットアップの「セキュリティ」メニューの「起動メニュー」が「使用しない」の場合は、起動メニューを使用できません。

1 【F12】キーを押したまま、本パソコンの電源を入れます。

2 ビープ音が鳴ったら、【F12】キーを離します。

パスワード入力画面が表示されたらパスワードを入力（→P.97）してください。
起動メニューが表示されます。

POINT

- ▶ Windowsが起動してしまった場合は、本パソコンの電源を切ってもう一度操作してください。

3 カーソルキーで起動するデバイスを選択し、【Enter】キーを押します。

選択したデバイスから本パソコンが起動します。

POINT

- ▶ 光学ドライブから起動する場合、光学ドライブのデータの読み出しが停止していることを確認してから【Enter】キーを押してください。
光学ドライブのデータの読み出し中に【Enter】キーを押すと、光学ドライブから正常に起動できない場合があります。
- ▶ 起動メニューを終了して通常の方法で起動する場合は、【Esc】キーを押してください。

6.3 メニュー詳細

ここでは、BIOSセットアップのメニューについて説明しています。
BIOSセットアップのメニューは次のとおりです。

メニュー		説明
情報	(→P.90)	BIOSやパソコン本体についての情報が表示されます。
システム	(→P.90)	日時や言語、ドライブの機能などを設定します。
詳細	(→P.91)	CPUや内蔵デバイス、周辺機器などを設定します。
セキュリティ	(→P.93)	パスワードなどのセキュリティ機能を設定します。
起動	(→P.94)	本パソコンの起動時の動作について設定します。
終了	(→P.94)	設定値の保存や読み込み、BIOSセットアップの終了などを行います。

重要

- ▶ BIOSセットアップの仕様は、改善のために予告なく変更することがあります。あらかじめご了承ください。

POINT

- ▶ 一部の項目は、該当機能を搭載した機種でのみ表示されます。
また一部の項目は、他の項目の設定によって表示されなかったり設定変更不可（グレー表示）になったりします。
詳しくは各項目の備考欄をご覧ください。
- ▶ ユーザー用パスワードでBIOSセットアップを起動した場合、設定変更のできる項目が制限されます。制限された項目はグレーに表示されます。
・次の表は、ユーザー用パスワードでBIOSセットアップを起動した場合に変更できる項目です。

システム	システム時刻	
	システム日付	
	言語 (Language)	
詳細	ディスプレイ設定	ディスプレイ
	CPU設定	SpeedStep(R) テクノロジー
	各種設定	LANによるウェイクアップ
		タッチパネル設定
	イベントログ設定	イベントログの表示
セキュリティ	ユーザー用パスワード設定	
終了	変更を保存して終了する	
	変更を保存せずに終了する	
	変更を保存する	
	変更を保存して電源を切る	

6.3.1 情報メニュー

BIOS やパソコン本体についての情報が表示されます。設定を変更することはできません。

設定項目	備考
型名	
カスタムメイド番号	
製造番号	
BIOS 版数	
CPU タイプ	
全メモリ容量	1MB=1024 ² バイト換算
メモリスロット1	1MB=1024 ² バイト換算
メモリスロット2	1MB=1024 ² バイト換算
MAC アドレス	
UUID	

6.3.2 システムメニュー

選択肢 初期値

設定項目	備考
システム時刻 00 : 00 : 00 ~ 23 : 59 : 59	【Tab】 キー / 【Enter】 キー……右の項目に移動 【Shift】 + 【Tab】 キー……左の項目に移動
システム日付 01/01/1980 ~ 12/31/2099	【Tab】 キー / 【Enter】 キー……右の項目に移動 【Shift】 + 【Tab】 キー……左の項目に移動
ドライブ構成	
ドライブ0 <input type="checkbox"/> 使用しない <input checked="" type="checkbox"/> 使用する	
ドライブ1 <input type="checkbox"/> 使用しない <input checked="" type="checkbox"/> 使用する	
言語 (Language) <input type="checkbox"/> English (US) <input checked="" type="checkbox"/> 日本語 (JP)	

6.3.3 詳細メニュー

選択肢 初期値

設定項目	備考
起動設定	
起動時の自己診断画面 <input checked="" type="checkbox"/> 使用しない <input type="checkbox"/> 使用する	
ネットワークサーバーからの起動 <input type="checkbox"/> 使用しない <input checked="" type="checkbox"/> 使用する	
シリアル/パラレルポート設定	
シリアルポート <input type="checkbox"/> 使用しない <input checked="" type="checkbox"/> 使用する	搭載機種のみ表示
I/O ベースアドレス/IRQ <input checked="" type="checkbox"/> 3F8/IRQ 4 <input type="checkbox"/> 2F8/IRQ 3 <input type="checkbox"/> 3E8/IRQ 4 <input type="checkbox"/> 2E8/IRQ 3	「シリアルポート」が「使用する」時のみ表示
キーボード/マウス設定	
起動時の Numlock 設定 <input checked="" type="checkbox"/> オン <input type="checkbox"/> オフ	
キーボードエラー検出 <input type="checkbox"/> 使用しない <input checked="" type="checkbox"/> 使用する	
ディスプレイ設定	OS 起動後は OS の設定に従う
ディスプレイ <input type="checkbox"/> 液晶ディスプレイ <input type="checkbox"/> 外部アナログ <input checked="" type="checkbox"/> 自動	
その他の内蔵デバイス設定	
シリアル ATA コントローラー <input type="checkbox"/> 使用しない <input checked="" type="checkbox"/> 使用する	
AHCI 設定 <input type="checkbox"/> 使用しない <input checked="" type="checkbox"/> 使用する	「シリアル ATA コントローラー」が「使用する」時のみ設定変更可能
内蔵 LAN デバイス <input type="checkbox"/> 使用しない <input checked="" type="checkbox"/> 使用する	
タッチパネル <input type="checkbox"/> 使用しない <input checked="" type="checkbox"/> 使用する	搭載機種のみ表示
CPU 設定	
SpeedStep(R) テクノロジー <input type="checkbox"/> 使用しない <input checked="" type="checkbox"/> 使用する	対応 CPU 搭載機種のみ表示
Virtualization Technology <input type="checkbox"/> 使用しない <input checked="" type="checkbox"/> 使用する	対応 CPU 搭載機種のみ表示
Intel(R) VT-d <input checked="" type="checkbox"/> 使用しない <input type="checkbox"/> 使用する	・ 対応 CPU 搭載機種のみ表示 ・ 「Virtualization Technology」が「使用する」時のみ設定変更可能

□選択肢 ■初期値

設定項目	備考
USB 設定	
レガシー USB サポート □使用しない ■使用する	「使用しない」時はFDDユニット（USB）からの起動不可
SCSI サブクラスサポート □使用しない ■使用する	・「レガシー USB サポート」が「使用する」時のみ設定変更可能 ・注1
各種設定	
電源ボタン □使用しない ■電源オフ	ACPI 対応 OS では無効
AC 通電再開時の動作 ■電源オフ □電源オン □自動 □使用しない	・注2 ・注3 ・自動……電源断発生時の状態による。 起動中、スリープ、スタンバイは「電源オン」 シャットダウン、休止状態は「電源オフ」
LAN によるウェイクアップ ■使用しない □使用する	「使用する」設定時は、消費電力が増加するためACアダプタ使用推奨
強制 LAN ブート ■使用しない □使用する	「LAN によるウェイクアップ」が「使用する」時のみ設定変更可能
時刻による電源オン ■使用しない □使用する	
時刻 00:00:00 ~ 23:59:59	「時刻による電源オン」が「使用する」時のみ設定変更可能
日時（日） 0 ~ 31	「時刻による電源オン」が「使用する」時のみ設定変更可能
イベントログ設定	
イベントログ領域の状態	
イベントログ内容の状態	
イベントログの表示 > Enter	
イベントログ □保存しない ■保存する	
イベントログの消去 > Enter	
イベントログのマーク > Enter	現在までのイベントログを既読に設定し、以降表示されないようにする

注1：接続されているデバイスによっては、「使用する」に設定すると本パソコンが起動しなくなる場合があります。その場合は、デバイスを取り外して再起動してください。

注2：UPSなどを使って通電再開時に電源を投入させたい場合は、「電源オン」に設定してください。

注3：「使用しない」に設定した場合、停電などのAC電源切断が発生すると、次に本製品の電源を入れるまで、LANによるウェイクアップは使用できなくなります。

6.3.4 セキュリティメニュー

選択肢 初期値

設定項目	備考
管理者用パスワード	設定状況を表示
ユーザー用パスワード	設定状況を表示
管理者用パスワード設定 > Enter	「6.4.1 BIOSのパスワード機能を使う」(→P.95)
ユーザー用パスワード設定 > Enter	「6.4.1 BIOSのパスワード機能を使う」(→P.95)
ユーザー用パスワード文字数 0～32	
起動時のパスワード <input checked="" type="checkbox"/> 使用しない <input type="checkbox"/> 最初のみ <input type="checkbox"/> 毎回	
自動ウェイクアップ時 <input checked="" type="checkbox"/> 使用しない <input type="checkbox"/> 使用する	<ul style="list-style-type: none"> ・ LAN/タイマー等による自動ウェイクアップ時のパスワード要求有無を設定。 ・ 「起動時のパスワード」が「最初のみ」または「毎回」時に設定可能
取外し可能なディスクからの起動 <input checked="" type="checkbox"/> 常に可能 <input type="checkbox"/> 管理者のみ	
BIOSフラッシュメモリへの書き込み <input type="checkbox"/> 禁止 <input checked="" type="checkbox"/> 可能	
起動メニュー <input type="checkbox"/> 使用しない <input checked="" type="checkbox"/> 使用する	【F12】キーによる起動メニュー呼び出しの設定
ハードディスクセキュリティ	
ドライブ0用パスワード	設定状況を表示
ドライブ0用パスワード設定 > Enter	「管理者用パスワード」設定時のみ設定可能 「6.4.1 BIOSのパスワード機能を使う」(→P.95)
起動時のパスワード入力 <input type="checkbox"/> 使用しない <input checked="" type="checkbox"/> 使用する	設定に関わらずOSの再起動時は要求なし

6.3.5 起動メニュー

設定項目	備考
起動デバイスの優先順位	
Floppy Disk Drive Drive0 HDD CD/DVD Drive NETWORK USB HDD USB CD/DVD	「6.4.2 起動デバイスを変更する」(→P.98)

6.3.6 終了メニュー

項目を選んで【Enter】キーを押すと、確認画面が表示されます。

設定項目	備考
変更を保存して終了する	
変更を保存せずに終了する	注
標準設定値を読み込む	次の項目は対象外 ・言語設定 ・システム時刻 ・システム日付 ・管理者用パスワード ・ユーザー用パスワード ・ハードディスクパスワード
変更前の値を読み込む	
変更を保存する	
変更を保存して電源を切る	

注：確認画面で「はい」を選択すると、変更が保存されてしまいます。「いいえ」を選択してください。

6.4 設定事例集

ここでは、よく使われる設定について、その設定方法を記載しています。お使いの状況に合わせてご覧ください。

- ・ BIOSのパスワード機能を使う (→P.95)
- ・ 起動デバイスを変更する (→P.98)
- ・ Wakeup on LANを有効にする (→P.98)
- ・ イベントログを確認する (→P.99)
- ・ ご購入時の設定に戻す (→P.99)

6.4.1 BIOSのパスワード機能を使う

■ パスワードの種類

本パソコンで設定できるパスワードは次のとおりです。

□ 管理者用パスワード

システム管理者用のパスワードです。パスワード機能を使う場合は、必ず設定してください。

□ ユーザー用パスワード

一般利用者用のパスワードです。管理者用パスワードが設定されている場合のみ設定できません。

ユーザー用パスワードでBIOSセットアップを起動した場合は、設定変更のできる項目が制限されます。制限された設定項目はグレー表示になり、変更できません。

POINT

- ▶ 管理者用パスワードが削除された場合、ユーザー用パスワードも削除されます。

□ ハードディスクパスワード

本パソコンのハードディスクを、他のユーザーが使用したり、他のコンピューターで使用したりできないようにするためのパスワードです。管理者用パスワードが設定されている場合のみ設定できます。

■ パスワードを設定／変更／削除する

重要

- ▶ ハードディスクパスワードを設定する場合は、電源オフ状態から作業を開始してください。本パソコンを再起動してBIOSセットアップを起動した場合、ハードディスクパスワードを設定することはできません。
- ▶ 「管理者用パスワード」またはハードディスクパスワードを変更するには、BIOSセットアップを「管理者用パスワード」で起動する必要があります。
- ▶ 「ユーザー用パスワード」やハードディスクパスワードを設定するには、「管理者用パスワード」が設定されている必要があります。

- 1** ハードディスクパスワードを設定する場合は、次の操作を行います。
 1. 本パソコンの電源が入っている場合は、シャットダウンします。
 2. BIOSセットアップを起動します (→P.86)。
- 2** 「セキュリティ」メニューで次の項目を選択し、【Enter】キーを押します。
 - 管理者用パスワード／ユーザー用パスワードを設定する場合
 - ・「管理者用パスワード設定」
 - ・「ユーザー用パスワード設定」
 - ハードディスクパスワードを設定する場合
 - ・「ハードディスクセキュリティ」の「ドライブn用パスワード設定」
- 3** すでにパスワードが設定されている場合は、現在のパスワードを入力します。「新しいパスワードを入力して下さい。」にカーソルが移ります。
- 4** 新しいパスワード（1～32桁）を入力します。

パスワードを削除する場合は、何も入力せずに【Enter】キーを押します。
「新しいパスワードを確認して下さい。」にカーソルが移ります。

POINT

- ▶ パスワードには、アルファベットと数字を使用できます。大文字、小文字は区別されません。
- ▶ 入力した文字は表示されず、代わりに「*」が表示されます。
- ▶ BIOSセットアップを「ユーザー用パスワード」で起動した場合、「ユーザー用パスワード」を削除できるのは「ユーザー用パスワード文字数」の設定が0のときだけです。0以外のときは、「パスワード文字数不足」のメッセージが表示されます。

- 5** 手順4で入力したパスワードをもう一度入力します。

「変更が保存されました。」と表示され、パスワードが変更されます。

POINT

- ▶ 再入力したパスワードが間違っていた場合は、警告メッセージが表示されます。
【Enter】キーを押してウィンドウを消去し、手順4からやり直してください。

- 6** 変更を保存して、BIOSセットアップを終了します。

「6.2.3 BIOSセットアップを終了する」 (→P.87)

■ パスワードを使用する

設定したパスワードは、BIOSセットアップの設定により、次の場合に入力が必要になります。

POINT

- ▶ 誤ったパスワードを3回入力すると、エラーメッセージが表示されて警告音が鳴ります。また、キーボードやマウスが一切反応しなくなります。この場合は、電源ボタンを4秒以上押し続けて本パソコンの電源を切ってください。その後、10秒以上待ってからもう一度電源を入れて、正しいパスワードを入力してください。

- 管理者用パスワード／ユーザー用パスワード

- ・ BIOSセットアップを起動するとき
- ・ 本パソコンを起動するとき
- ・ 休止状態からレジュームするとき

次の入力画面が表示されたら、管理者用パスワードまたはユーザー用パスワードを入力してください。

パスワードを入力して下さい。 []

- ハードディスクパスワード

- ・ 本パソコンを起動するとき

次の入力画面が表示されたら、対応するドライブのハードディスクパスワードを入力してください。

ドライブ0のハードディスクはロックされています。

パスワードを入力して下さい。 []

■ パスワードを忘れてしまったら

重要

- ▶ ハードディスクパスワードは、盗難などによる不正使用を防止することを目的とした強固なセキュリティです。ハードディスクパスワードを忘れてしまった場合、修理をしてもハードディスク内のデータやプログラムは復元できず、消失してしまいます。パスワードの管理には充分ご注意ください。

□ 対処が可能な場合

- ユーザー用パスワードを忘れてしまった
管理者用パスワードを削除すると、ユーザー用パスワードも削除されます。

□ 対処が不可能な場合

次の場合は、修理が必要です。「富士通ハードウェア修理相談センター」またはご購入元にご連絡ください。修理は保証期間にかかわらず、有償になります。

- 管理者用パスワードを忘れてしまった
- ハードディスクパスワードを忘れてしまった

6.4.2 起動デバイスを変更する

本パソコンの起動時にOSを読み込むデバイスの順序は、「起動」メニューの「起動デバイスの優先順位」で設定します。

「起動デバイスの優先順位」に設定されている順にOSを検索します。

- 1 「起動」メニューを選択します。
- 2 カーソルキーで優先順位を変更したいデバイスを選択します。
- 3 次のキーを使用して、優先順位を変更します。

【+】キー	選択したデバイスを1つ上に移動します。
【-】キー	選択したデバイスを1つ下に移動します。
【Shift】 + 【1】キー	選択したデバイスを有効または無効に設定します。

- 4 「起動デバイスの優先順位」が希望する順番になるまで、手順2～3を繰り返します。
- 5 変更を保存して、BIOSセットアップを終了します。
「6.2.3 BIOSセットアップを終了する」(→P.87)

6.4.3 Wakeup on LANを有効にする

WoL機能とは、他のコンピューターから有線LAN経由で本パソコンを起動・レジュームする機能です。WoL機能には、電源オフ状態から起動する機能と、省電力状態からレジュームする機能があります。ここでは、電源オフ状態から起動するための設定について説明します。省電力状態からレジュームする機能については、「■ WoL機能によるレジュームの設定を変更する」(→P.34)をご覧ください。

- 1 「詳細」メニューを選択します。
- 2 「各種設定」を選択し、【Enter】キーを押します。
- 3 「LANによるウェイクアップ」を選択し、【Enter】キーを押します。
- 4 「使用する」を選択し、【Enter】キーを押します。
- 5 変更を保存して、BIOSセットアップを終了します。
「6.2.3 BIOSセットアップを終了する」(→P.87)

6.4.4 イベントログを確認する

- 1 「詳細」メニューを選択します。
- 2 「イベントログ設定」を選択し、【Enter】キーを押します。
- 3 「イベントログの表示」を選択し、【Enter】キーを押します。
記録されているイベントログが表示されます。

イベントログに記録されるメッセージについては、「8.2.5 エラーメッセージ一覧」(→P.128)の「■BIOSイベントログに記録されるエラーメッセージ」をご覧ください。

6.4.5 ご購入時の設定に戻す

- 1 「終了」メニューを選択します。
- 2 「標準設定値を読み込む」を選択し、【Enter】キーを押します。
確認メッセージが表示されます。
- 3 「はい」を選択して【Enter】キーを押します。
次の項目を除くすべての設定が、ご購入時の設定値に戻ります。
 - 「標準設定値を読み込む」で変更されない項目
 - ・日時の設定
 - ・言語設定
 - ・管理者用パスワード
 - ・ユーザー用パスワード
 - ・ハードディスクパスワード
- 4 変更を保存して、BIOSセットアップを終了します。
「6.2.3 BIOSセットアップを終了する」(→P.87)



第7章

お手入れ

快適にお使いいただくためのお手入れ方法を説明しています。

7.1 日常のお手入れ	101
7.2 定期的なお手入れ	103

7.1 日常のお手入れ

パソコン本体や周辺機器を長時間ご使用になると、汚れが付いたり、ほこりがたまってしまいます。ここでは、日常のお手入れのしかたを説明しています。

7.1.1 パソコン本体、キーボード、マウスの表面の汚れ

乾いた柔らかい布で拭き取ってください。

汚れがひどい場合は、水または水で薄めた中性洗剤を含ませた布を、固く絞って拭き取ってください。中性洗剤を使用して拭いた場合は、水に浸した布を固く絞って中性洗剤を拭き取ってください。

重要

- ▶ 拭き取るときは、内部に水が入らないよう充分に注意してください。
- ▶ シンナーやベンジンなど揮発性の強いものや、化学ぞうきんは絶対に使わないでください。損傷する原因となります。

■ キーの間のほこり

キーボードのキーの間のほこりは、柔らかいブラシなどを使って取り除いてください。

重要

- ▶ ゴミは吹き飛ばして取らないでください。キーボード内部にゴミが入り、故障の原因となります。
- ▶ 掃除機などを使って、キーを強い力で引っ張らないでください。
- ▶ 毛先が抜けやすいブラシは使用しないでください。キーボード内部にブラシの毛などの異物が入り、故障の原因となります。

7.1.2 液晶ディスプレイ／タッチパネル

つめや指輪などで傷を付けないように注意しながら、乾いた柔らかい布かメガネ拭きを使って軽く拭き取ってください。水や中性洗剤を使用して拭かないでください。

重要

- ▶ 液晶ディスプレイ／タッチパネルの表面を固いものでこすったり、強く押しつけたりしないでください。液晶ディスプレイ／タッチパネルが破損するおそれがあります。
- ▶ 化学ぞうきんや市販のクリーナーを使うと、成分によっては、画面表面のコーティングを傷めるおそれがあります。次のものは使わないでください。
 - ・ アルカリ性成分を含んだもの
 - ・ 界面活性剤を含んだもの
 - ・ アルコール成分を含んだもの
 - ・ シンナーやベンジンなどの揮発性の強いもの
 - ・ 研磨剤を含むもの

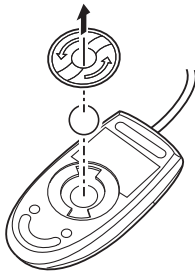
7.1.3 マウス（ボール式）

対象 マウス（ボール式）

マウスのボールがスムーズに回転しないときは、ボールやマウスの内部の汚れを取ってください。

1 マウスの裏ボタンを取り外します。

マウスの底面にある裏ボタンを、矢印の方向に回して取り外します。



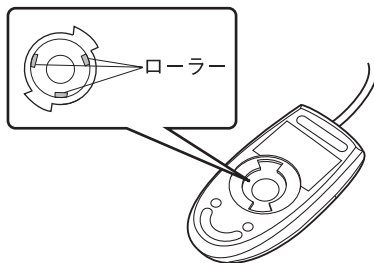
（イラストは一般的なマウスを表しており、お使いのマウスとは細部が異なる場合があります）

2 ボールを取り出して、水洗いします。

ボールを水洗いした後は、十分に乾燥させてください。

3 マウスの内部の汚れを取ります。

マウスの内部と裏ボタンを、水に浸して固く絞った布で拭きます。
ローラーは、綿棒で拭きます。



4 ボールと裏ボタンを取り付けます。

ボールとマウスの内部を十分に乾燥させたら、ボールと裏ボタンを取り付けます。

7.2 定期的なお手入れ

長期間パソコンを使用していると、通風孔やパソコン内部にほこりがたまります。ほこりがたまった状態で使用し続けると、故障の原因となりますので、定期的にお手入れをしてください。

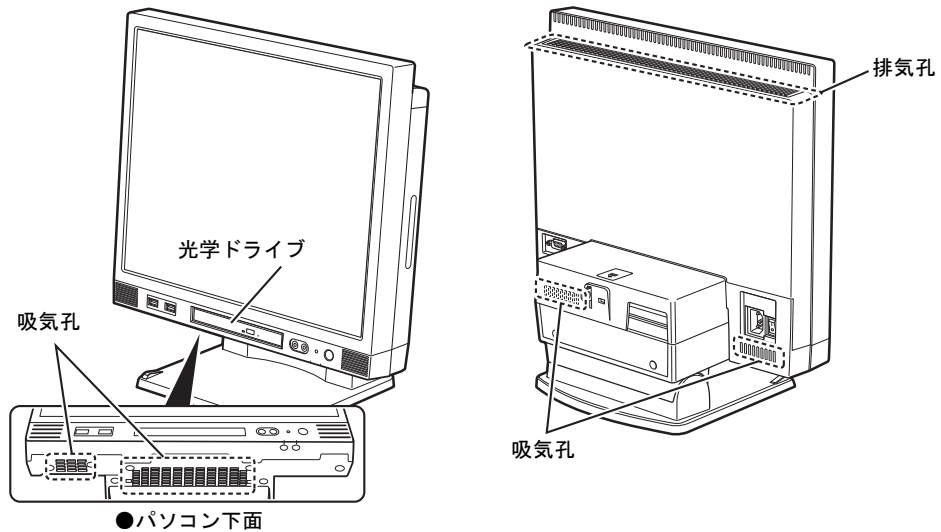
7.2.1 注意事項

- お手入れをする場合は、パソコン本体および接続されている機器の電源を切り、電源プラグをコンセントから抜いた後に行うようにしてください。
この手順を守らずに作業を行うと、感電・火災または故障の原因となります。
- 清掃時には、ほこりなどを口や鼻から吸い込まないように、窓を開けたり、換気扇を回したりするなどして、十分に換気してください。
- 洗剤を使用しないでください。故障の原因となります。
- 清掃時に破損した場合は、保証期間にかかわらず修理は有償となります。取り扱いについては、充分にご注意ください。
- パソコン本体内部のお手入れをする前に、一度金属質のものに手を触れたり金属質のものに掃除機の吸引口先端を触れさせたりして、静電気を放電してください。
パソコン本体内部は静電気に対して非常に弱い部品で構成されており、掃除機の吸引口や人体にたまった静電気によって破壊される場合があります。

7.2.2 パソコン本体外部のほこりを取る

パソコン本体の通風孔（吸気や排気）、光学ドライブなどの開孔部にほこりがたまると、故障の原因となります。

通風孔などに付着したほこりは、掃除機で吸い取ってください。



7.2.3 パソコン本体内部のほこりを取る

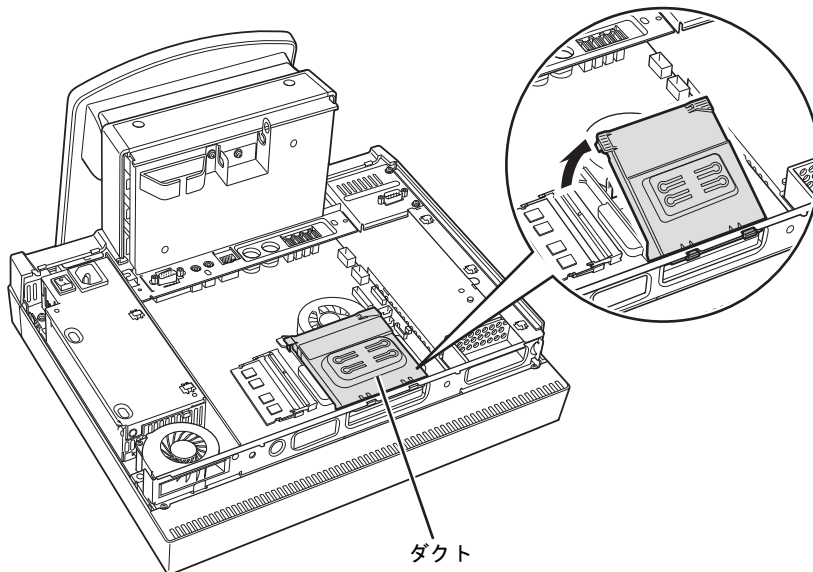
パソコン本体内部や吸気孔などにほこりがたまった状態で使い続けると、パソコン本体内部に熱がこもり、故障の原因となります。

パソコン本体内部や吸気孔のほこりは、掃除機で吸い取ってください。

重要

▶ パソコン本体内部の突起物には、手を触れないでください。けがや故障の原因となります。

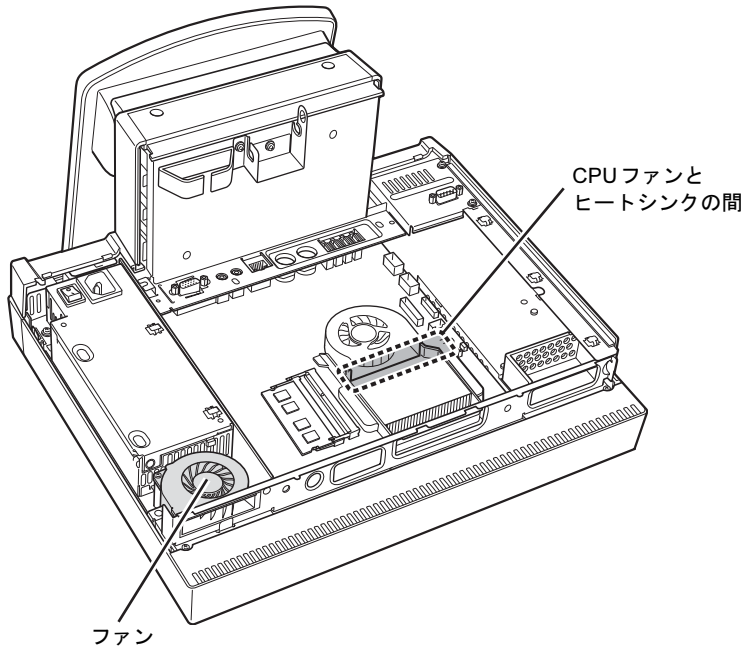
- 1 本体カバーを取り外します (→P.50)。
- 2 緑色のダクトを矢印の向きに引いて取り外します。



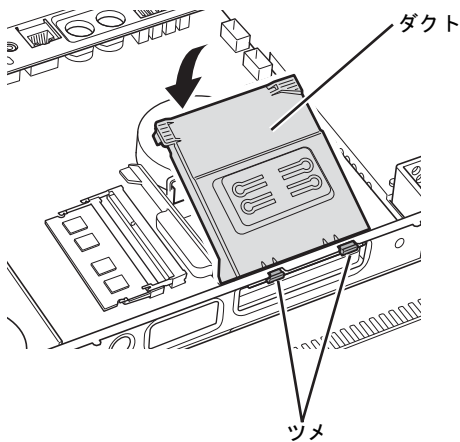
- 3** ファンやCPUファンとヒートシンクの間ほこりを、掃除機で直接吸い取ります。

重要

- ▶ ヒートシンクに掃除機の吸引口を強くぶつけたり、綿棒やつまようじを使用してほこりを取ったりしないでください。ヒートシンクが変形する場合があります。
- ▶ イラストで示している場所以外には触れないようにしてください。故障の原因となります。



- 4** 手順2で外した緑色のダクトを取り付けます。
ダクトのツメをパソコン本体のツメ穴に合わせてください。



- 5** 本体カバーを取り付けます (→P.52)。

8

第8章

トラブルシューティング

おかしいなと思ったときや、わからないことがあったときの対処方法について説明しています。

8.1	トラブル発生時の基本操作	108
8.2	よくあるトラブルと解決方法	113
8.3	それでも解決できないときは	134

8.1 トラブル発生時の基本操作

トラブルを解決するにはいくつかのポイントがあります。トラブル発生時に対応していただきたい順番に記載しています。

8.1.1 状況を確認する

トラブルが発生したときは、直前に行った操作や現在のパソコンの状況を確認しましょう。

■ メッセージなどが表示されたら控えておく

画面上にメッセージなどが表示されたら、メモ帳などに控えておいてください。マニュアルで該当するトラブルを検索する場合や、お問い合わせのときに役立ちます。

■ パソコンや周辺機器の電源を確認する

電源が入らない、画面に何も表示されない、ネットワークに接続できない、などのトラブルが発生したら、まずパソコンや周辺機器の電源が入っているか確認してください。

- 電源ケーブルや周辺機器との接続ケーブルは正しいコネクタに接続されていますか？また緩んだりしていませんか？
- 電源コンセント自体に問題はありますか？
他の電器製品を接続して動作するか確認してください。
- OAタップを使用している場合、OAタップ自体に問題はありますか？
他の電器製品を接続して動作するか確認してください。
- 使用する装置の電源はすべて入っていますか？
ネットワーク接続ができなくなった場合は、ネットワークを構成する機器（サーバー本体やハブなど）の接続や電源も確認してください。
- キーボードの上にものを載せていませんか？
キーが押され、パソコンが正常に動作しないことがあります。

この他、「8.2.2 起動・終了時のトラブル」(→P.115)の「電源が入らない」、「画面に何も表示されない」もあわせてご覧ください。

8.1.2 以前の状態に戻す

周辺機器の取り付けやソフトウェアのインストールの直後にトラブルが発生した場合は、いったん以前の状態に戻してください。

- 周辺機器を取り付けた場合は、取り外します。
- ソフトウェアをインストールした場合は、アンインストールします。

その後、製品に添付されているマニュアル、「Readme.txt」などの補足説明書、インターネット上の情報を確認し、取り付けやインストールに関して何か問題がなかったか確認してください。

発生したトラブルに該当する記述があれば、指示に従ってください。

8.1.3 セーフモードで起動する

セーフモードで起動できるか確認してください。セーフモードは、Windowsが正常に起動できないとき、必要最低限の機能で起動するモードです。そのためトラブルの原因を突き止めるのに適しています。

起動方法は次のとおりです。

- 1 本パソコンの電源を入れます。
- 2 「FUJITSU」ロゴが消えたら、【F8】キーを押します。
「詳細ブートオプション」が表示されます。
【F8】キーは一度押しただけでは認識されない場合があります。しばらくの間押してください。

重要

- ▶ インテル® AMT対応機種の場合、FUJITSUロゴが表示された後に「Press <CTRL-P> to enter Intel(R) ME Setup」と表示されることがあります。表示が消えた後に【F8】キーを押してください。

- 3 「セーフモード」を選択し、【Enter】キーを押します。
- 4 管理者権限をもったユーザーアカウントでログオンします。
パスワードを設定している場合は、パスワードを入力してログオンします。
Windowsがセーフモードで起動し、「Windowsヘルプとサポート」ウィンドウが表示されます。

POINT

- ▶ セーフモードでも起動できない場合
手順3で「前回正常起動時の構成（詳細）」を選択して、Windowsを「前回正常起動時の構成」に戻してください。

8.1.4 トラブルシューティングで調べる

「8.2 よくあるトラブルと解決方法」（→P.113）は、よくあるトラブルの解決方法が記載されています。発生したトラブルの解決方法がないかご覧ください。

8.1.5 Windowsのヘルプで調べる

Windowsの機能については、Windowsのヘルプをご覧ください。

8.1.6 インターネットで調べる

よくあるQA一覧ページ (<http://www.fmworld.net/biz/fmv/support/qalist/index.html>) では、本パソコンで発生したトラブルの解決方法を提供しています。

また、富士通製品情報ページ (http://www.fmworld.net/biz/fmv/index_support.html) では、本パソコンに関連したサポート情報や更新されたドライバーを提供しております。
注意事項や補足情報も公開していますので、解決方法がないかご覧ください。

8.1.7 診断プログラムを使用する

診断プログラムを使用して、ハードウェアに障害が発生していないか診断してください。
まずBIOSの起動メニューにある診断プログラムで簡単に診断し、異常が発見されなければ続けて「富士通ハードウェア診断ツール」でデバイスを選んで詳しく診断します。

診断後にエラーコードが表示された場合は控えておき、「富士通ハードウェア修理相談センター」にご連絡ください。

診断時間はおよそ5～10分程度ですが、診断する内容やパソコンの環境によっては長時間かかる場合があります。

重要

- ▶ BIOSの設定をご購入時の状態に戻してください。
診断プログラムを使用する前に、必ず、BIOSをご購入時の状態に戻してください。詳しくは、「6.4.5 ご購入時の設定に戻す」(→P.99)をご覧ください。
- ▶ 診断プログラムを使用する前に周辺機器を取り外してください。
USBメモリや外付けハードディスクなど、ハードディスクやリムーバブルディスクと認識される周辺機器は、診断を行う前に取り外してください。

1 本パソコンの電源を入れます。

Kシリーズの場合、【F12】キーを押したまま、本パソコンの電源を入れます。

2 「FUJITSU」ロゴが表示されている間に、【F12】キーを押します。

Kシリーズの場合、ビープ音が鳴ったら【F12】キーを離します。
起動メニューが表示されます。

POINT

- ▶ 起動時のパスワードを設定している場合は、パスワードを入力後、認証画面が消えたらすぐに【F12】キーを押してください。
- ▶ Windowsが起動してしまった場合は、本パソコンの電源を切ってもう一度操作してください。

3 カーソルキーで「診断プログラム」または「Diagnostic Program」を選択し、【Enter】キーを押します。

Kシリーズの場合、【Tab】キーを押してアプリケーションメニューを表示し、カーソルキーで「診断プログラム」を選択し、【Enter】キーを押します。

「診断プログラムを実行しますか？」と表示されます。

診断時間は、メモリの搭載容量によっては長時間かかる場合があります。

メモリの1GBの診断時間は1～2分です。

4 【Y】キーを押します。

ハードウェア診断が始まります。

ハードウェア診断が終了したら、診断結果が表示されます。診断結果が表示される前に、自動的にパソコンが再起動する場合があります。

5 次の操作を行います。

●トラブルが検出されなかった場合

続けて「富士通ハードウェア診断ツール」が起動します。【Enter】キーを押してください。

「富士通ハードウェア診断ツール」ウィンドウと「注意事項」ウィンドウが表示されます。手順6に進んでください。

●トラブルが検出された場合

手順6以降の「富士通ハードウェア診断ツール」での診断は不要です。画面に表示された内容を控え、お問い合わせのときにお伝えください。その後、【Y】キーを押してパソコンの電源をお切りください。

6 「注意事項」ウィンドウの内容を確認し、「OK」をクリックして閉じます。

7 診断したいアイコンにチェックが入っていることを確認し、「実行」をクリックします。

ハードウェア診断が始まります。

POINT

- ▶ 「[ハードウェア名]に[媒体]をセットしてください」などと表示された場合、「リカバリデータディスク」や「トラブル解決ナビ&ドライバズディスク」など、『リカバリガイド』に従って作成したディスクをセットしてください。音楽CDなどでは診断できない場合があります。

診断を取りやめる場合は、「スキップ」をクリックしてください。

8 「診断結果」ウィンドウに表示された内容を確認します。

表示された内容に従って操作してください。エラーコードが表示された場合には控え、お問い合わせのときにお伝えください。

9 「診断結果」ウィンドウで「閉じる」をクリックします。

「富士通ハードウェア診断ツール」ウィンドウに戻ります。

10 「終了」をクリックします。

「終了」ウィンドウが表示されます。

11 「はい」をクリックします。

「トラブル解決ナビ」ウィンドウが表示されます。

12 「トラブル解決ナビ」ウィンドウで「終了」をクリックし、終了を確認する画面で「OK」をクリックします。

パソコンが再起動します。

8.1.8 サポートの窓口に相談する

本章をご覧になり、トラブル解決のための対処をした後も回復しない場合には、「8.3 それでも解決できないときは」(→P.134) をご覧になりサポートの窓口に相談してください。

8.2 よくあるトラブルと解決方法

8.2.1 トラブル一覧

■ 起動・終了時のトラブル

- 「電源が入らない」 (→P.115)
- 「ビープ音が鳴った」 (→P.115)
- 「メッセージが表示された」 (→P.116)
- 「画面に何も表示されない」 (→P.116)
- 「Windowsが起動しない」 (→P.117)
- 「Windowsが動かなくなってしまう、電源が切れない」 (→P.117)

■ Windows・ソフトウェア関連のトラブル

- 「Windowsにログオンできない」 (→P.118)
- 「ソフトウェアが動かなくなってしまった」 (→P.118)
- 「頻繁にフリーズするなど動作が不安定になる」 (→P.118)
- 「Windowsやソフトウェアの動作が遅くなった」 (→P.119)
- 「「デバイスマネージャー」に「不明なデバイス」がある」 (→P.119)

■ ハードウェア関連のトラブル

□ BIOS

- 「BIOSで設定したパスワードを忘れてしまった」 (→P.120)

□ LAN

- 「ネットワークに接続できない」 (→P.120)
- 「通信速度が遅い」 (→P.120)

□ ハードディスク

- 「ハードディスクからカリカリ音がする」 (→P.121)

□ デバイス

- 「機器が使用できない」 (→P.121)

□ CD/DVD

- 「ディスクからデータの読み出しができない」 (→P.121)
- 「ディスクが取り出せない」 (→P.122)
- 「WinDVDが起動しない」 (→P.122)
- 「ディスクが再生されない、ディスクの再生が円滑に行われない」 (→P.122)

□ ディスプレイ

- 「画面に何も表示されない」 (→P.123)
- 「表示が乱れる」 (→P.123)

□ サウンド

- 「スピーカーから音が出ない、音が小さい、または音が割れる」 (→P.124)
- 「マイクからうまく録音ができない」 (→P.124)

□ ポインティングデバイス

- 「マウスポインターが動かない、正しく動作しない」 (→P.125)
- 「タッチパネルのポインター位置がずれる」 (→P.125)

□ USB

- 「USB デバイスが使えない」 (→P.125)
- 「USB デバイスが使えず、「デバイスマネージャー」で確認すると「!」が表示される」 (→P.126)

□ プリンター

- 「プリンターを使用できない」 (→P.126)

□ パソコン本体のお手入れ (お手入れナビ搭載機種)

- 「「パソコン内部の空気が流れがさえぎられ、高温になっています。」「パソコンの空冷用通風路にほこりが詰まっている可能性があります。」というメッセージが表示された」 (→P.126)
- 「「パソコンのCPUファンが正しく動作していません。」というメッセージが表示された」 (→P.126)

□ その他

- 「「ジー」「キーン」という音がする」 (→P.127)

8.2.2 起動・終了時のトラブル

電源が入らない

- 電源ケーブルは接続されていますか？（Dシリーズ、Kシリーズの場合）
- ACアダプタは接続されていますか？（Bシリーズの場合）
- パソコン本体背面のメインスイッチはオンになっていますか？（Dシリーズ、Kシリーズの場合）
- 電源スイッチのあるOAタップをお使いの場合、OAタップの電源は入っていますか？

ビープ音が鳴った

- 電源を入れた後の自己診断（POST）時に、ビープ音が鳴る場合があります。
ビープ音によるエラー通知は、「ピーッ」「ピッ」「ピッピッ」「ピッピッピッ」のように、1回または連続したビープ音の組み合わせにより行われます。
ビープ音が鳴る原因と対処方法は、次のとおりです。
 - ・メモリのテストエラー
メモリが正しく取り付けられていないか、本パソコンでサポートしていないメモリを取り付けている可能性があります。
メモリが正しく取り付けられているか確認してください。
 - ・PCIデバイス上でのROMエラー
PCIデバイス上のROMでエラーが発生しています。オプションのPCIカードを取り付けている場合は、正しく取り付けられているか確認してください。
メモリテストエラーの場合や、ディスプレイカード上のROMにエラーが発生した場合、画面には何も表示されません。

上記のことを確認してもビープ音が鳴る場合は、「富士通ハードウェア修理相談センター」、またはご購入元にご連絡ください。市販のメモリを増設している場合は、製造元・販売元に確認してください。



メッセージが表示された

- 電源を入れた後の自己診断 (POST) 時に、画面にメッセージが表示される場合があります。「8.2.5 エラーメッセージ一覧」(→P.128)の「■ 起動時に表示されるエラーメッセージ」で該当するメッセージを確認し、記載されている処置に従ってください。一部のメッセージはBIOSイベントログに記録され、BIOSセットアップから確認できます。「8.2.5 エラーメッセージ一覧」(→P.128)の「■ BIOS イベントログに記録されるエラーメッセージ」をご覧ください。

- 周辺機器の取り付けを確認してください。拡張カードなどを取り付けているときは、それらが正しく取り付けられているか確認してください。また、カードの割込み要求など正しく設定されているかも確認してください。このとき、拡張カードやユーティリティソフトのマニュアルがある場合は、それらもあわせてご覧ください。

上記の処置をしてもまだエラーメッセージが発生する場合は、本パソコンが故障している可能性があります。「富士通ハードウェア修理相談センター」、またはご購入元にご連絡ください。



画面に何も表示されない

- 電源ランプが点灯していますか？
電源ボタンを押して動作状態にしてください。それでも、画面が表示されない場合は「電源が入らない」(→P.115)をご覧ください。
- ディスプレイに関して、次の項目を確認してください。(Dシリーズ、Bシリーズの場合)
 - ・ ディスプレイケーブルのコネクタのピンが破損していませんか？
 - ・ ディスプレイのブライトネス/コントラストボリュームは、正しく調節されていますか？
 - ・ デジタルディスプレイや複数台のディスプレイを接続している場合、パソコン本体の電源を入れる前に、ディスプレイの電源を入れていますか？
必ずパソコン本体の電源を入れる前にディスプレイの電源を入れてください。
パソコン本体の電源を入れた後にディスプレイの電源を入れると、画面が表示されないことがあります。そのような場合は、いったん電源を切ってから入れ直してください。
 - ・ グラフィックスカード搭載機種の場合、パソコン本体のディスプレイコネクタにケーブルを接続していませんか？
パソコン本体のコネクタは使用できません。グラフィックスカードのコネクタに接続してください。
- 外部ディスプレイを使用している場合、次の項目を確認してください。(Kシリーズの場合)
 - ・ パソコン本体の電源を入れる前に、外部ディスプレイの電源を入れていますか？
必ずパソコン本体の電源を入れる前にディスプレイの電源を入れてください。
パソコン本体の電源を入れた後にディスプレイの電源を入れると、画面が表示されないことがあります。そのような場合は、いったん電源を切ってから入れ直してください。
 - ・ 外部ディスプレイ出力に設定されていませんか？
外部ディスプレイだけに表示する設定になっていると、液晶ディスプレイには表示されません。
「2章 取り扱い」(→P.19)の「マルチディスプレイ機能」をご覧ください。設定を液晶ディスプレイ表示に切り替えてください。

- ・解像度やリフレッシュレートは、外部ディスプレイにあった設定になっていますか？
そのまま15秒程度待っても液晶ディスプレイが表示されない場合は、本パソコンを強制終了してください。その後、外部ディスプレイのケーブルを外してから電源を入れると、液晶ディスプレイに表示されます。
「2章 取り扱い」(→P.19)の「マルチディスプレイ機能」をご覧になり、お使いになる外部ディスプレイに合わせた設定値に変更してください。その後、外部ディスプレイの表示に切り替えてください。

Windowsが起動しない

- Windows 起動時に「スタートアップ修復」ウィンドウが表示された場合は、Windowsが起動するまでそのままお待ちください。
Windowsを正常に終了できなかった場合、次回起動時に「スタートアップ修復」ウィンドウが表示され、Windowsの修復が行われることがあります。修復後は自動的に再起動されます。
- 次の認証デバイスのドライバーをアンインストールしましたか？
 - ・セキュリティチップ
認証デバイスを使用してWindowsにログオンしている場合、その認証デバイスのドライバーをアンインストールするとWindowsが正常に起動できなくなります。
認証デバイスのドライバーをアンインストールする場合は、「SMARTACCESS/Basic」をアンインストールした後で行うようにしてください。
アンインストール方法については、『SMARTACCESS ファーストステップガイド (認証デバイスをお使いになる方へ)』をご覧ください。
Windowsが正常に起動できなくなった場合は、「富士通ハードウェア修理相談センター」または、ご購入元にご連絡ください。

Windowsが動かなくなってしまう、電源が切れない

- 次の手順でWindowsを終了させてください。
 1. 【Ctrl】 + 【Alt】 + 【Delete】 キーを押し、「シャットダウン」をクリックします。

この操作で強制終了できないときは、電源ボタンを4秒以上押し続けて電源を切り、30秒以上待ってから電源を入れてください。

重要

- ▶ 強制終了した場合、プログラムでの作業内容を保存することはできません。
- ▶ 強制終了した場合は、ハードディスクのチェックをお勧めします。

8.2.3 Windows・ソフトウェア関連のトラブル

ここでは、Windows、ソフトウェアに関連するトラブルを説明しています。トラブルにあわせてご覧ください。

Q Windowsにログオンできない

- セキュリティチップを使用してWindowsにログオンしている場合、BIOSセットアップの設定を次のようにすると、Windowsにログオンできなくなります。この場合、BIOSセットアップの設定を「使用する」に設定し直してください。
 - ・「セキュリティ」メニューの「TPM（セキュリティチップ）設定」の「セキュリティチップ」を「使用しない」に設定する。
- 認証デバイスを忘れてたり、紛失したり、破損したりして、Windowsにログオンできないときは、『SMARTACCESSファーストステップガイド（認証デバイスをお使いになる方へ）』をご覧ください。

Q ソフトウェアが動かなくなりました

- 「Windowsタスクマネージャー」から、動かなくなったソフトウェアを強制終了してください。

POINT

- ▶ ソフトウェアを強制終了した場合、ソフトウェアでの作業内容を保存することはできません。
- ▶ ソフトウェアを強制終了した場合は、ハードディスクのチェックをお勧めします。

Q 頻繁にフリーズするなど動作が不安定になる

- 次の項目を確認してください。
 - ・ ウイルス対策ソフトウェアでハードディスクをスキャンする
定期的にハードディスクをスキャンすることをお勧めします。
 - ・ Cドライブの空き容量が充分か確認する
Windowsのシステムファイルが格納されているCドライブの空き容量が少ないと、Windowsの動作が不安定になることがあります。
Cドライブの空き容量が少ない場合は、空き容量を増やしてください。空き容量を増やすには次の方法があります。
 - ・ ごみ箱を空にする
 - ・ 不要なファイルやソフトウェアを削除する
 - ・ ディスクのクリーンアップを行う
 - ・ ハードディスクのエラーチェックを行う
- それでもトラブルが頻繁に発生する場合は、リカバリを実行してください。詳しくは『リカバリガイド』をご覧ください。



Windowsやソフトウェアの動作が遅くなった

- 24時間モデルをお使いの場合は、再起動してください。問題が解決する場合があります。
- RAID搭載機種の場合、リビルド中は十分なI/O処理性能が得られないため、ディスクアレイの状態によってシステムのパフォーマンス速度が低下します。
『SATA-RAIDをお使いの方へ』をご覧ください。

対象 D581シリーズの24時間モデル

- 通風孔などにほこりが付着し、パソコンの内部が高温になっている可能性があります。
「7.2 定期的なお手入れ」(→P.103) をご覧になり、パソコンのお手入れをしてください。



「デバイスマネージャー」に「不明なデバイス」がある

- 「IndicatorUtility」で使用される「FUJ02B1デバイスドライバー」がインストールされていない可能性があります。(Kシリーズの場合)
「デバイスマネージャー」の「システムデバイス」に「Fujitsu FUJ02B1 Device Driver」が表示されているかを確認してください。
表示されていない場合は、「FUJ02B1デバイスドライバー」をインストールしてください。
インストール方法は、「トラブル解決ナビ&ドライバーズディスク」に格納されている「FUJ02B1.txt」をご覧ください。
 1. 「トラブル解決ナビ&ドライバーズディスク」をセットします。
「ドライバーズディスク検索ツール」が起動します。
 2. 「機種名」にお使いの機種を、「OS」にお使いのOSを設定します。
 3. 「種別」に「ユーティリティ」を設定します。
 4. 「一覧」の「ソフトウェア」で「FUJ02B1 Device Driver」を選択します。
 5. 「内容」の「Driver」フォルダー→「ja」フォルダー→「FUJ02B1.txt」をご覧ください。
- 「富士通拡張機能ユーティリティ」で使用される「FUJ02E3デバイスドライバー」がインストールされていない可能性があります。
「デバイスマネージャー」の「システムデバイス」に「Fujitsu FUJ02E3 Device Driver」が表示されているかを確認してください。
表示されていない場合は、「FUJ02E3デバイスドライバー」をインストールしてください。
インストール方法は、「トラブル解決ナビ&ドライバーズディスク」に格納されている「FUJ02E3.txt」をご覧ください。
 1. 「トラブル解決ナビ&ドライバーズディスク」をセットします。
「ドライバーズディスク検索ツール」が起動します。
 2. 「機種名」にお使いの機種を、「OS」にお使いのOSを設定します。
 3. 「種別」に「ユーティリティ」を設定します。
 4. 「一覧」の「ソフトウェア」で「FUJ02E3 Device Driver」を選択します。
 5. 「内容」の「driver」フォルダー→「ja」フォルダー→「FUJ02E3.txt」をご覧ください。

8.2.4 ハードウェア関連のトラブル

■ BIOS

BIOSで設定したパスワードを忘れてしまった

- 管理者用パスワードを忘れると、項目の変更やパスワード解除ができなくなります。ハードディスクパスワードを忘れると、ハードディスクが使えなくなったり、ハードディスクのセキュリティ機能を解除できなくなったりします。いずれの場合も修理が必要となります。ユーザー用パスワードを忘れた場合は、修理の必要はありません。詳しくは、「**■ パスワードを忘れてしまったら**」(→P.97)をご覧ください。

■ LAN

ネットワークに接続できない

- ネットワークケーブルは正しく接続されていますか？
- ネットワークケーブルに関して、次の項目を確認してください。
 - ・ケーブルのコネクタやケーブルは損傷していませんか？
 - ・使用するネットワーク環境に合ったケーブルをお使いください。
- 無線LAN電波オン/オフツールでオンに設定されていますか？(無線LAN搭載機種の場合)

ネットワークの設定については、ネットワーク管理者に確認してください。

通信速度が遅い

- ネットワーク機器の電源を入れてから本パソコンの電源を入れてください。また、本パソコンをご使用中にLANケーブルを抜いたり、ネットワーク機器の電源をオフにしたりしないでください。ネットワーク機器との接続ができなくなったり、通信速度が極端に低下したりする場合があります。例：1Gbpsで通信していたのに10Mbpsの速度になるネットワーク機器との接続ができない場合は、ネットワーク機器の電源が入っていること、およびLANケーブルで本パソコンとネットワーク機器が接続されていることを確認後、パソコン本体を再起動してください。

■ ハードディスク

ハードディスクからカリカリ音がする

- 次のような場合に、ハードディスクからカリカリという音がすることがあります。
 - ・ Windowsを終了した直後
 - ・ 省電力状態（スリープ、休止状態）にした直後
 - ・ パソコンの操作を一時中断した場合（ハードディスクアクセスが数秒間なかった場合）
 - ・ 中断した状態から再度パソコンを操作した場合
 - ・ パソコンを操作しない場合でも、常駐しているソフトウェアなどが動作した場合（ハードディスクアクセスされた場合）
- これらはハードディスクの特性です。故障ではありませんので、そのままお使いください。

■ デバイス

機器が使用できない

- 「Portshutter」のポート設定は、有効になっていますか？
次の機器を搭載した機種では、情報漏えいや不正プログラムの導入を防ぐために、「Portshutter」を使用して接続ポートを無効に設定している場合があります。
システム管理者に確認してください。
 - ・ USB
 - ・ CD/DVD
 - ・ フロッピーディスク
 - ・ シリアル
 - ・ パラレル

■ CD/DVD

ディスクからデータの読み出しができない

- ディスクが正しくセットされていますか？
ディスクの表裏を間違えないよう、正しくセットしてください。詳しくは、「2章 取り扱い」（→P.19）の「ディスクをセットする」をご覧ください。
- ディスクが汚れていたり、水滴が付いたりしていませんか？
汚れたり水滴が付いたりしたときは、少し湿らせた布で中央から外側へ向かって拭いた後、乾いた布で拭き取ってください。
- ディスクが傷付いていたり、極端に反っていたりしませんか？
ディスクを交換してください。
- 規格外のディスクを使用していませんか？
規格にあったディスクをお使いください。詳しくは、「2章 取り扱い」（→P.19）の「使用できるディスク」をご覧ください。

ディスクが取り出せない

- **パソコン本体は動作状態になっていますか？**
本パソコンの光学ドライブは電子ロックのため、パソコン本体が動作状態の場合のみディスクのセット／取り出しが可能です。
なお、なんらかの原因でトレーが出ない場合は、「2章 取り扱い」(→P.19)の「ディスクを取り出す」をご覧ください。

WinDVDが起動しない

- **市販されているウイルス対策ソフトウェアを起動していませんか？**
市販されているウイルス対策ソフトウェアと「WinDVD」を同時に起動することはできません。ウイルス対策ソフトウェアを終了してから、「WinDVD」を起動してください。なお、本パソコンに添付の「ノートン アンチウイルス」は問題ありません。
- **自動検索機能付のウイルス対策ソフトウェア（市販）をインストールしていませんか？**
自動検索機能付のウイルス対策ソフトウェアをインストールしていると、「WinDVD」を起動することはできません。
ウイルス対策ソフトウェアをアンインストールしてから「WinDVD」を起動してください。なお、本パソコンに添付の「ノートン アンチウイルス」は問題ありません。

ディスクが再生されない、ディスクの再生が円滑に行われない

- **「WinDVD」を使用して、ディスクを再生していますか？**
「WinDVD」以外のソフトウェアで再生した場合、円滑に再生できないことがあります。
- **HDCP (High-bandwidth Digital Content Protection) に対応したデジタルディスプレイを使用していますか？**
デジタルディスプレイをお使いの場合、接続しているディスプレイがHDCPに対応していないと、著作権保護のされた映像を再生できません。HDCPに対応したデジタルディスプレイをお使いください。
- **「WinDVD」での再生時は、著作権保護された映像をパソコン本体の液晶ディスプレイと外部ディスプレイに同時に表示することはできません。**
ディスクの再生方法や「WinDVD」の注意事項については、「2章 取り扱い」(→P.19)の「DVD-Videoを再生する」をご覧ください。

■ ディスプレイ

画面に何も表示されない

- 「8.2.2 起動・終了時のトラブル」(→P.115)の「電源が入らない」、「画面に何も表示されない」をご覧ください。
- 省電力状態になっていませんか？
本パソコンには省電力機能が設定されており、一定時間マウスやキーボードからの入力がないと省電力状態に移行します。
詳しくは「2.6 省電力」(→P.33)をご覧ください。

表示が乱れる

- 解像度、発色数、リフレッシュレートが正しく設定されていますか？
「2.3.4 解像度を変更する」(→P.26)をご覧ください。
外部ディスプレイの場合は、外部ディスプレイのマニュアルをご覧ください。
- ソフトウェアを使用中に、アイコンやウィンドウの一部が画面に残ってしまった場合は、次の手順でウィンドウを再表示してください。
 1. ソフトウェアを最小化します。
 2. 最小化したソフトウェアを元のサイズに戻します。

POINT

- ▶ 次のような場合に表示が乱れることがありますが、動作上は問題ありません。
 - ・ Windows起動時および画面の切り替え時
 - ・ DirectXを使用した一部のソフトウェア使用時
- 近くにテレビなどの強い磁界が発生するものがありますか？
強い磁界が発生するものは、ディスプレイやパソコン本体から離して置いてください。
- ドライバーが正しくインストールされていますか？
「5.2 インストール」(→P.80)をご覧ください。
Windowsが起動しないときは、セーフモードで起動してからインストールしてください(→P.109)。

■ サウンド



スピーカーから音が出ない、音が小さい、または音が割れる

- 内蔵スピーカーに関して、次の項目を確認してください。(スピーカー内蔵機種)
 - ・スピーカーの出力はONになっていますか？
スピーカーの出力を確認してください。
 - ・ヘッドホン・ラインアウト兼用端子、またはヘッドホン端子にヘッドホン（または他のデバイス）が接続されていませんか？
- 外付けスピーカーに関して、次の項目を確認してください。
 - ・パソコン本体と正しく接続されていますか？
 - ・スピーカーの電源ケーブルは接続されていますか？
 - ・スピーカーの電源ボタンは入っていますか？
 - ・音量ボリュームは正しく調節されていますか？
 - ・ヘッドホン・ラインアウト兼用端子、またはヘッドホン端子にヘッドホン（または他のデバイス）が接続されていませんか？
- ミュートや音量などを確認してください。
詳しくは、「2.5 サウンド」(→P.30) をご覧ください。
- 音が割れる場合は、音量を小さくしてください。
- サウンドドライバーが正しくインストールされていますか？
必要に応じて、「5.2 インストール」(→P.80) をご覧になり、再インストールしてください。



マイクからうまく録音ができない

- 音量は調節されていますか？
音量を設定するウィンドウで録音の項目を有効にし、音量を調節してください。詳しくは、「2.5 サウンド」(→P.30) をご覧ください。
- 録音を行いたいマイク端子が有効になっていますか？
マイク端子が複数ある場合、後から接続したマイク端子が有効になります。両方にマイクを接続した状態で電源を入れると、背面のマイク端子が有効になります。
また、音声を録音する機器が複数利用可能な場合、「2章 取り扱い」(→P.19) の「既定のオーディオ機器を選択する」をご覧になり、録音を行いたいマイク端子を既定のオーディオ機器に設定してください。

■ ポインティングデバイス



マウスポインターが動かない、正しく動作しない

- マウスは正しく接続されていますか？
- ボールやローラーなどにゴミが付いていませんか？（マウス（ボール式）の場合）
「7.1 日常のお手入れ」（→P.101）の「マウス（ボール式）」をご覧ください、マウス内部をクリーニングしてください。
- オプティカルセンサー部分が汚れていませんか？（光学式マウスおよびレーザー式マウスの場合）
オプティカルセンサー部分をクリーニングしてください。
- キーボードは正しく接続されていますか？
キーボードとマウスをPS/2ポートに接続している場合、キーボードが正しく接続されていなくてもWindowsは起動しますが、マウスポインターは動きません。キーボードが正しく接続されているか確認してください。
- 次のようなものの上で操作していませんか？（光学式マウスおよびレーザー式マウスの場合）
 - ・ 鏡やガラスなど反射しやすいもの
 - ・ 光沢のあるもの
 - ・ 濃淡のはっきりしたしま模様や柄のもの（木目調など）
 - ・ 網点の印刷物など、同じパターンが連続しているもの



タッチパネルのポインター位置がずれる

対象 タッチパネル搭載機種

- タッチパネルを調整してください。調整方法については「2章 取り扱い」（→P.19）の「キャリブレーション」をご覧ください。

■ USB



USBデバイスが使えない

- ケーブルは正しく接続されていますか？
- USBデバイスがUSBハブを経由して接続されていませんか？
USBハブを経由すると問題が発生する場合があります。USBデバイスを本体のUSBコネクタに直接接続してみてください。
- USBデバイスに不具合はありませんか？
USBデバイスに不具合がある場合、Windowsが正常に動作しなくなることがあります。パソコンを再起動して、USBデバイスを接続し直してみてください。それでも正常に動作しない場合は、USBデバイスのご購入元にご連絡ください。
- 「Portshutter」のポート設定は、有効になっていますか？（→P.121）



USBデバイスが使えず、「デバイスマネージャー」で確認すると「！」が表示される

- デバイスドライバーに問題はありませんか？インストールされていますか？
必要なドライバーをインストールしてください。
- 外部から電源が供給されないUSBデバイスの場合、消費電力に問題はありませんか？
次の手順でUSBコネクタの電力使用状況を確認してください。
 1. コントロールパネルの「デバイスマネージャー」を開きます。
「ハードウェアとサウンド」→「デバイスマネージャー」
 2. 「ユニバーサルシリアルバスコントローラー」をダブルクリックし、「USB Root Hub」
または「USBルートハブ」をダブルクリックします。
「USB Root Hubのプロパティ」ウィンドウまたは「USBルートハブのプロパティ」
ウィンドウが表示されます。
 3. 「電力」タブをクリックし、USBバスの電力使用状況がデバイスマネージャーで使用
可能な電力の合計を超えていないか確認します。
- 「Portshutter」のポート設定は、有効になっていますか？（→P.121）

■ プリンター



プリンターを使用できない

- 「Portshutter」のポート設定は、有効になっていますか？（→P.121）
プリンターの使用方法については、プリンターのマニュアルをご覧ください。

■ パソコン本体のお手入れ（お手入れナビ搭載機種）



「パソコン内部の空気がさえぎられ、高温になっています。」「パソコンの空冷用通風路にほこりが詰まっている可能性があります。」というメッセージが表示された

- ファンが高速に回転しているのに、パソコン本体内部の温度が低くならない場合に表示されます。
「今すぐシャットダウン」をクリックして電源を切った後、パソコンをお手入れしてください。お手入れ方法については、「7章 お手入れ」（→P.100）をご覧ください。



「パソコンのCPUファンが正しく動作していません。」というメッセージが表示された

- パソコン本体内部の温度が高くなっているにもかかわらず、ファンの回転数が低下している場合に表示されます。
「今すぐシャットダウン」をクリックして電源を切った後、「富士通パーソナル製品に関するお問い合わせ窓口」にお問い合わせください。

■ その他



「ジー」「キーン」という音がする

- 静かな場所では、「ジー」「キーン」というパソコン本体内部の電子回路の動作音が聞こえる場合があります。
故障ではありませんので、そのままお使いください。

8.2.5 エラーメッセージ一覧

ここでは、本パソコンが表示するメッセージと、その対処方法を説明しています。
エラーメッセージ一覧には、お使いのパソコンに搭載されているハードウェアによっては、表示されないメッセージも含まれています。
本書に記載されていないエラーメッセージが表示された場合は、「富士通ハードウェア修理相談センター」、またはご購入元にご連絡ください。

■ 起動時に表示されるエラーメッセージ

起動時の自己診断（POST）で異常が見つかった場合に表示されるメッセージは、次のとおりです。

メッセージ	解説
記号	
<F1>キーを押すと継続、<F2>キーを押すとBIOSセットアップを起動します。	起動時の自己診断テストでエラーが発生したとき、OSを起動する前に本メッセージが表示されます。【F1】キーを押すと発生しているエラーを無視してOSの起動を開始し、【F2】キーを押すとBIOSセットアップを起動して設定を変更することができます。
C	
CPUファンエラー。システムの電源が切れます。	CPUファンのテストでエラーが発生したことを示しています。 「富士通ハードウェア修理相談センター」、またはご購入元にご連絡ください。
I	
Invalid system disk Replace the disk, and then press any key	フロッピーディスクドライブに、起動ディスク以外のフロッピーディスクをセットしたまま、電源を入れたときに表示されます。 フロッピーディスクを取り出して、何かキーを押してください。
N	
Non-System disk or disk error Replace and press any key when ready	フロッピーディスクドライブに、起動ディスク以外のフロッピーディスクをセットしたまま、電源を入れたときに表示されます。 フロッピーディスクを取り出して、何かキーを押してください。
NTLDR is missing Press any key to restart	フロッピーディスクドライブに、起動ディスク以外のフロッピーディスクをセットしたまま、電源を入れたときに表示されます。 フロッピーディスクを取り出して、何かキーを押してください。
NVRAMデータが正しくありません。	NVRAMデータのテストでエラーが発見されたことを示しています。 「富士通ハードウェア修理相談センター」、またはご購入元にご連絡ください。
O	
Operating system not found	OSが見つからなかったことを示しています。 BIOSセットアップの「起動」メニューの設定が正しいか、指定したドライブにOSが正しくインストールされているかを確認してください。
P	
PXE-T01:File not found	Preboot Execution Environment 実行時のエラーです。ブートサーバー上のブートイメージファイルが取得できませんでした。ブートサーバーを正しく設定するか、BIOSセットアップの「起動」メニューの「ネットワークサーバーからの起動」または「詳細」メニューの「起動設定」の「ネットワークサーバーからの起動」を、「使用しない」に設定してください。
PXE-E32:TFTP open timeout	Preboot Execution Environment 実行時のエラーです。ネットワークブートに失敗しました。 ブートサーバーを正しく設定するか、BIOSセットアップの「起動」メニューの「ネットワークサーバーからの起動」または「詳細」メニューの「起動設定」の「ネットワークサーバーからの起動」を、「使用しない」に設定してください。それでも本メッセージが表示されるときは「富士通ハードウェア修理相談センター」、またはご購入元にご連絡ください。

メッセージ	解説
PXE-E51: No DHCP or proxyDHCP offers were received	Preboot Execution Environment 実行時のエラーです。ブートサーバーがクライアントから認識されていない場合に発生するエラーです。ブートサーバーを正しく設定するか、BIOSセットアップの「起動」メニューの「ネットワークサーバーからの起動」または「詳細」メニューの「起動設定」の「ネットワークサーバーからの起動」を、「使用しない」に設定してください。
PXE-E53:No boot filename received	Preboot Execution Environment 実行時のエラーです。ブートサーバーがクライアントから認識されていない場合に発生するエラーです。ブートサーバーを正しく設定するか、BIOSセットアップの「起動」メニューの「ネットワークサーバーからの起動」または「詳細」メニューの「起動設定」の「ネットワークサーバーからの起動」を、「使用しない」に設定してください。
PXE-E61:Media test failure, Check cable	Preboot Execution Environment 実行時のエラーです。LANケーブルが正しく接続されていません。LANケーブルを正しく接続してください。それでも本メッセージが表示される場合は、「富士通ハードウェア修理相談センター」、またはご購入元にご連絡ください。
PXE-E78:Could not locate boot server	Preboot Execution Environment 実行時のエラーです。ブートサーバーがないか、正しく動作していません。ブートサーバーを正しく設定するか、BIOSセットアップの「起動」メニューの「ネットワークサーバーからの起動」または「詳細」メニューの「起動設定」の「ネットワークサーバーからの起動」を、「使用しない」に設定してください。それでも本メッセージが表示される場合は、「富士通ハードウェア修理相談センター」、またはご購入元にご連絡ください。
PXE-E89:Could not download boot image	Preboot Execution Environment 実行時のエラーです。ブートサーバー上のブートイメージファイルが取得できませんでした。ブートサーバーを正しく設定するか、BIOSセットアップの「起動」メニューの「ネットワークサーバーからの起動」または「詳細」メニューの「起動設定」の「ネットワークサーバーからの起動」を、「使用しない」に設定してください。それでも本メッセージが表示される場合は、「富士通ハードウェア修理相談センター」、またはご購入元にご連絡ください。
R	
Remove disks or other media. Press any key to restart	フロッピーディスクドライブに、起動ディスク以外のフロッピーディスクをセットしたまま、電源を入れたときに表示されます。 フロッピーディスクを取り出して、何かキーを押してください。
か	
拡張メモリエラー。アドレス行：nn	メモリのテスト中に、アドレスnnでエラーが発見されたことを示しています。メモリを増設しているときは、メモリが正しく取り付けられているか、または弊社純正品であるかを確認してください。 それでも本メッセージが表示される場合は、「富士通ハードウェア修理相談センター」、またはご購入元にご連絡ください。
キーボードエラーです。	キーボードテストで、エラーが発生したことを示しています。 電源を入れ直しても本メッセージが表示される場合は、「富士通ハードウェア修理相談センター」、またはご購入元にご連絡ください。
キーボード接続エラーです。	キーボードテストで、接続エラーが発生したことを示しています。 テンキーボードや外付けキーボードを接続しているときは、正しく接続されているかを確認し、電源を入れ直してください。それでも本メッセージが表示される場合は、「富士通ハードウェア修理相談センター」、またはご購入元にご連絡ください。
このスマートカードは使用できません。	読み取りに必要な情報がないときに表示されます。この場合、『SMARTACCESSファーストステップガイド(認証デバイスをお使いになる方へ)』をご覧ください。正常なカードをお使いになるか、ログオン情報を登録してください。それでも本メッセージが表示される場合は、「富士通ハードウェア修理相談センター」、またはご購入元にご連絡ください。
このスマートカードはロックされています。	スマートカードがすでにロックされているときや、読み取りに必要な情報がロックされているとき、アクセス権がないときに表示されます。この場合、パソコン本体の電源を切ってください。
このスマートカードはロックされました。	スマートカードがロックされたときに表示されます。この場合、パソコン本体の電源を切ってください。
さ	
サーマルセンサエラー。システムの電源が切れます。	温度制御系の設定が正しく行えなかったことを示しています。 電源を入れ直しても本メッセージが表示される場合は、「富士通ハードウェア修理相談センター」、またはご購入元にご連絡ください。

メッセージ	解説
システムCMOSのチェックサムが正しくありません。- 標準設定値が設定されました。	CMOS RAMのテストでエラーが発見されたため、いったん標準設定値が設定されたことを示しています。 【F2】キーを押してBIOSセットアップを起動し、標準設定値を読み込んだ後、設定を保存して起動し直してください。それでも本メッセージが表示される場合は、バックアップ用バッテリーが消耗して、CMOS RAMに設定内容が保存されていないことが考えられます。 「富士通ハードウェア修理相談センター」、またはご購入元にご連絡ください。
システムタイマーのエラーです。	システムタイマーのテストで、エラーが発生したことを示しています。電源を入れ直しても本メッセージが表示される場合は、「富士通ハードウェア修理相談センター」、またはご購入元にご連絡ください。
システムは使用できません。	スマートカードに登録されているBIOSロック用パスワードが、BIOSセットアップで設定した管理者用パスワードおよびユーザー用パスワードのどちらとも一致しない場合に表示されます。この場合、パソコン本体の電源を切ってください。
スマートカードが挿入されていません。	スマートカードがセットされていないときに表示されます。
スマートカードに接続できませんでした。	スマートカードスロットやスマートカードに異常がある場合に表示されます。この場合、スマートカードが正常にセットされているか、カードに損傷がないか確認してください。それでも本メッセージが表示される場合は、「富士通ハードウェア修理相談センター」、またはご購入元にご連絡ください。
セキュリティチップが見つかりません。	セキュリティチップが見つからなかったことを示しています。電源を入れ直しても本メッセージが表示される場合は、「富士通ハードウェア修理相談センター」、またはご購入元にご連絡ください。
セキュリティボタン異常	電源を入れ直しても本メッセージが表示される場合は、「富士通ハードウェア修理相談センター」、またはご購入元にご連絡ください。
前回の起動が正常に完了しませんでした。- 標準設定値が設定されました。	前回の起動時に正しく起動されなかったため、一部の設定項目が標準設定値で設定されたことを示しています。起動途中で電源を切ってしまった、またはBIOSセットアップで誤った値を設定して起動できなかった、または3回以上同じ操作で起動し直したときに表示されます。そのまま起動する場合は【F1】キーを押してください。BIOSセットアップを起動して設定を確認する場合は【F2】キーを押してください。
前回の起動中にCPUファンエラーが発生しました。	前回の起動時にCPUファンエラーが発生したことを示しています。「富士通ハードウェア修理相談センター」、またはご購入元にご連絡ください。
前回の起動中にサーマルセンサエラーが発生しました。	前回の起動時にサーマルセンサエラーが発生したことを示しています。「富士通ハードウェア修理相談センター」、またはご購入元にご連絡ください。
前回の起動中にファンエラーが発生しました。	前回の起動時にファンエラーが発生したことを示しています。「富士通ハードウェア修理相談センター」、またはご購入元にご連絡ください。
た	
ディスクのエラーです。:ハードディスクn	ハードディスクドライブの設定にエラーがあることを示しています。BIOSセットアップを起動し、「システム」メニューの「ドライブn」の各項目が正しく設定されているか、確認してください。電源を入れ直しても本メッセージが表示される場合は、「富士通ハードウェア修理相談センター」、またはご購入元にご連絡ください。
な	
入力されたPINは間違っています。あとnn回PINを間違えるとスマートカードがロックされます。	PINの入力を間違えたときに、PINを入力できる残り回数を表示します。
入力されたPINは間違っています。再度PINを間違えるとスマートカードがロックされます。	PINを入力できる残り回数が1回のときに表示されます。

メッセージ	解説
は	
日付と時刻の設定を確認してください。	日付と時刻の設定値が正しくありません。 設定値を確認し、正しい値を設定し直してください。
ファンエラー。システムの電源が切れます。	冷却用ファンのテストでエラーが発生したことを示しています。 「富士通ハードウェア修理相談センター」、またはご購入元にご連絡ください。
ら	
リアルタイムクロックのエラーです。	リアルタイムクロックのテストで、エラーが発生したことを示しています。 電源を入れ直しても本メッセージが表示されるときは、「富士通ハードウェア修理相談センター」、またはご購入元にご連絡ください。

■ BIOS イベントログに記録されるエラーメッセージ

起動時の自己診断 (POST) で、一部のエラーはBIOS イベントログに記録されます。

BIOS イベントログは、BIOS セットアップの「詳細」メニューの「イベントログ設定」の「イベントログの表示」から確認できます。

BIOS イベントログに記録されるエラーメッセージは、次のとおりです。

メッセージ	解説
A	
ACアダプタ無しで起動されました	ACアダプタなしで起動されました。
C	
CPUファンエラーが発生した	CPUファンエラーが発生しました。 「富士通ハードウェア修理相談センター」、またはご購入元にご連絡ください。
P	
POSTエラー：BIOSセットアップ不正による起動エラー	CMOSのチェックサムに間違いが検出されました。BIOSセットアップの各設定を確認し、正しい値に設定し直してください。 なお繰り返しこのエラーが記録される場合は、内蔵リチウム電池の交換が必要です。「富士通ハードウェア修理相談センター」までご連絡ください。
POSTエラー：CMOSチェックサム不正	CMOSのチェックサムに間違いが検出されました。BIOSセットアップの各設定を確認し、正しい値に設定し直してください。 なお繰り返しこのエラーが記録される場合は、内蔵リチウム電池の交換が必要です。「富士通ハードウェア修理相談センター」までご連絡ください。
POSTエラー：NVRAMを復旧した	フラッシュメモリのデータが破損し、バックアップデータにより復旧しました。 なお繰り返しこのエラーが記録される場合は、「富士通ハードウェア修理相談センター」までご連絡ください。
POSTエラー：NVRAMを復旧した (ヘッダー情報)	フラッシュメモリのデータが破損し、バックアップデータにより復旧しました。 なお繰り返しこのエラーが記録される場合は、「富士通ハードウェア修理相談センター」までご連絡ください。
POSTエラー：PCIデバイスで割り込み番号競合	PCカードの割り込み番号が重複しています。 PCカードの設定を確認してください。
POSTエラー：nnnnnnnn nnnnnnnn	nには数字が表示されます。「富士通ハードウェア修理相談センター」までご連絡ください。
POSTエラー：キーボードエラー	キーボードテストでエラーが発生しました。 キーが押されたままになっていないか、またはキーボードが正しく接続されているか、確認してください。
POSTエラー：日付/時刻不正	日付、時刻が正しく設定されていません。 「システム時刻」「システム日付」の設定を確認してください。
あ	
イベントログがクリアされた	イベントログがクリアされました。
か	
強制終了が実行されました	強制終了が実行されました。
キーボード接続エラーです	キーボードテストでエラーが発生しました。 キーボードが正しく接続されているか、確認してください。
さ	
サーマルセンサーエラーが発生した	サーマルセンサーエラーが発生しました。 「富士通ハードウェア修理相談センター」、またはご購入元にご連絡ください。
システムが起動された	イベントログ設定の「システム起動」を「保存する」に設定した場合に、起動ごとに記録されます。
システム設定が変更された	システム設定が変更されました。
システムファンエラーが発生した	システムファンエラーが発生しました。 「富士通ハードウェア修理相談センター」、またはご購入元にご連絡ください。
診断プログラムが異常を検出 (詳細コード=nnnnnnnn)	診断プログラム実行結果でエラーを検出しました。

メッセージ	解説
は	
パスワード入力不正	誤ったパスワードが3回入力されました。
ファンエラーが発生した	ファンエラーが発生しました。 「富士通ハードウェア修理相談センター」、またはご購入元にご連絡ください。
ま	
メモリ容量が前回起動時から変更された	メモリ容量が前回起動時から変更されました。

8.3 それでも解決できないときは

8.3.1 お問い合わせ先

■ 弊社へのお問い合わせ

故障かなと思われたときや、技術的なご質問・ご相談などについては、『取扱説明書』をご覧になり、弊社までお問い合わせください。

■ ソフトウェアに関するお問い合わせ

本パソコンに添付されている、次のソフトウェアの内容については、各連絡先にお問い合わせください。

電話番号などが変更されている場合は、『取扱説明書』をご覧になり、「富士通パーソナル製品に関するお問い合わせ窓口」へお問い合わせください。

● ノートン アンチウイルス

株式会社シマンテック

シマンテック・テクニカル・サポートセンター

- ・本センターは技術的なお問い合わせ用の窓口です。
- ・ご利用期間は更新期間（90日間）となります。

（更新サービス延長のお申し込みをいただくと、引き続き本サポートをご利用いただけます。）

詳しくは、製品別サポートページ (<http://symss.jp>) を参照のうえ、お問い合わせください。

更新サービス延長のお申し込みは、サポートセンターとは異なるお問い合わせ先になります。

シマンテック・ストア

URL : <http://www.symantecstore.jp/users.asp>

● i-フィルター

デジタルアーツ株式会社

デジタルアーツ株式会社 サポートセンター

電話：月～金／03-3580-5678、土・日・祝祭日／0570-00-1334

受付時間：10:00～18:00（年末年始、指定休業日を除く）

URL : <http://www.daj.jp/faq/>

お問い合わせフォーム : <http://www.daj.jp/ask/>

90日間の試用期間中、サポートいたします。

● Adobe Reader

ソフトウェア提供会社より無償で提供されている製品のため、ユーザーサポートはございません。ご了承ください。

● **Windows Live メール／Windows Live Messenger**

日本マイクロソフト株式会社「Windows Live Solution Center へようこそ」のWindows Liveメールのヘルプページ (<http://www.windowlivehelp.com/>ページで「メール」をクリック)からお問い合わせください。

- ・Mailポータル の 解決策、フォーラム、および語句検索から疑問点の解決方法を検索します。
- ・疑問点の解決方法を検索し、解決しないときは各ページの「質問する」リンクからお問い合わせください。

● **Silverlight**

日本マイクロソフト株式会社 Silverlight サポートページ (URL : <http://go.microsoft.com/fwlink/?LinkID=199242>) からお問い合わせください。

- ・ ページ右側の「お問い合わせ」の下にある「マイクロソフトへ問い合わせる」をクリックし、画面の指示に従って、お問い合わせください。

● **Quality Gaiho PDF Suite**

クオリティソフト株式会社

e-mail : sales@quality.co.jp

電話番号 : 0120-359-217

サポート時間 : 9:00-17:00

● **CRYSTAL REPORTS 2008 for FUJITSU**

富士通株式会社

BI OnDemand サポートデスク

ERP事業本部 BIソリューション部

ユーザーサポートサイト

URL : <http://www.biondemand.jp/support/customer/pcbundle.html>

9

第9章

仕様

本製品の仕様を記載しています。

9.1	本体仕様	137
9.2	CPU	140
9.3	ディスプレイ	141
9.4	光学ドライブ	144

9.1 本体仕様

9.1.1 K532/D

製品名称		ESPRIMO K532/D		
CPU ^{注1}	名称	インテル [®] Celeron [®] プロセッサ B720		
	動作周波数	1.70GHz		
	コア数/スレッド数	1 / 1		
	キャッシュメモリ	2次: 256KB 3次: 1.5MB		
チップセット		モバイル インテル [®] HM65 Express チップセット		
システムバス		5GT/s DMI ^{注2}		
メインメモリ		標準 2GB (2GB × 1) ^{注3} (PC3-10600 DDR3 SDRAM SO-DIMM CL9 ECCなし) 最大 4GB ^{注4注5}		
メモリスロット		×2 (空きメモリスロット × 1) ^{注6}		
表示機能	グラフィックスアクセラレータ	Intel [®] HD Graphics (CPUに内蔵)		
	ビデオメモリ	最大 786MB (メインメモリと共用) ^{注7}		
	液晶ディスプレイ ^{注8}	17型 TFT カラー		
	解像度/発色数	最大 1280 × 1024 ドット / 最大 1677 万色 ^{注9}		
	DirectX	10.1		
	OpenGL	3.0		
ハードディスクドライブ ^{注10注11}		250GB ^{注12} (Serial ATA、7200rpm)		
光学ドライブ		DVD-ROM ドライブ ^{注13}		
オーディオ機能	オーディオコントローラー	チップセット内蔵 + High Definition Audio コーデック		
	PCM録音再生機能	サンプリング周波数: 最大 192kHz、24ビットステレオ (再生時) ^{注14} サンプリング周波数: 最大 96kHz、16ビットステレオ (録音時) ^{注14} 同時録音再生機能		
	MIDI再生機能	OS標準機能にてサポート		
	スピーカー	ステレオスピーカー内蔵		
ポインティングデバイス ^{注15}		タッチパネル		
通信機能	LAN	1000BASE-T / 100BASE-TX / 10BASE-T 準拠 ^{注16} 、Wakeup on LAN 対応 ^{注17}		
セキュリティ機能	盗難防止用ロック 取り付け穴	あり		
インターフェース	外部ディスプレイ	アナログ	アナログ RGB ミニD-SUB15 ピン × 1	
		シリアル ^{注15注18}	非同期 RS-232C 準拠 D-SUB9 ピン × 1 (16550A 互換)	
		USB ^{注19}	USB2.0 準拠 × 4 (背面 × 4) ^{注20}	
		LAN	RJ-45 × 1	
	オーディオ	マイク		φ 3.5mm モノラル・ミニジャック × 1 入力 100mV 以下、入力インピーダンス (AC) 5kΩ 以上 (DC) 2kΩ 以上
			ヘッドホン	φ 3.5mm ステレオ・ミニジャック × 1 出力 1mW 以上、負荷インピーダンス 32Ω
ラインイン			φ 3.5mm ステレオ・ミニジャック × 1	
ラインアウト			φ 3.5mm ステレオ・ミニジャック × 1	
自己診断 (POST時)		CPU ファン停止検出		
ストレージベイ	5 インチベイ	前面 × 1 (空きベイ × 0)		
	3.5 インチベイ	内部 × 1 (空きベイ × 0)		

製品名称		ESPRIMO K532/D
電源/周波数		AC100V ± 10%、50/60Hz +2% -4% (入力波形は正弦波のみサポート)
消費電力	電源オフ時 ^{注21}	2.1W 以下
	動作時 ^{注22} (通常時/最大時 ^{注23} /スリープ時)	約27W / 約46W / 約2.6W
	最大消費電力	約183W
定格電流	動作時	最大2.1A
外形寸法 (突起部含まず)		W 375 × D 213 × H 393 mm (ディスプレイ垂直時)
質量		約9.0kg
電波障害対策		VCCIクラスB
省エネ法に基づくエネルギー消費効率		富士通製品情報ページ (http://www.fmworld.net/biz/) にある、製品情報の仕様をご覧ください。
国際エネルギースタープログラム ^{注24}		対応 ^{注25}
温湿度条件		温度 10 ~ 35℃ / 湿度 20 ~ 80%RH (動作時) 温度 -10 ~ 60℃ / 湿度 20 ~ 80%RH (非動作時) (ただし、動作時、非動作時とも結露しないこと)
プレインストールOS ^{注26} ^{注27}		Windows [®] 7 Professional (32ビット版) 正規版 ^{注28}
サポートOS ^{注26} ^{注29}		Windows [®] 7 Enterprise (64ビット版) 正規版 ^{注28} 、 Windows [®] 7 Enterprise (32ビット版) 正規版 ^{注28} 、 Windows [®] 7 Professional (64ビット版) 正規版 ^{注28} 、 Windows [®] 7 Professional (32ビット版) 正規版 ^{注28} 、 Windows Vista [®] Business with Service Pack 2 (32ビット版) 正規版、 Windows [®] XP Professional 正規版 ^{注30}

本パソコンの仕様は、改善のために予告なく変更することがあります。あらかじめご了承ください。

- 注1 : ソフトウェアによっては、CPU名表記が異なる場合があります。
- 注2 : 本パソコンに搭載されているCPUで使用できる主な機能については、「9.2 CPU」(→P.140)をご覧ください。
- 注3 : DMIはDirect Media Interfaceの略です。
- 注4 : カスタムメイドの選択によっては、4GB (2GB × 2) の場合もあります。
- 注5 : Windows 7 (64ビット版) 以外の場合、4GB以上搭載してもOSの画面上の表示にかかわらず、OSが使用可能な領域は約3GBになります。
ただし、装置構成によってご利用可能なメモリ容量は異なります。
- 注6 : Windows 7 (64ビット版) 以外の場合、合計で2GBを超えるメモリを搭載したときは、完全メモリダンプを使用できません。
- 注7 : メモリを増設する場合、すでに搭載されているメモリを取り外す必要のあることがあります。
- 注8 : カスタムメイドの選択によっては、空きメモリスロットがない場合もあります。
- 注9 : Intel[®] Dynamic Video Memory Technology (DVMT) により、本パソコンの動作状況によってビデオメモリ容量が最大容量まで変化します。最大容量は、メインメモリの容量によって次のように変わります。
・メインメモリ2GBの場合：最大786MB
・メインメモリ4GB以上の場合：最大1430MB
- 注10 : 以下は液晶ディスプレイの特性です。これらは故障ではありませんので、あらかじめご了承ください。
・液晶ディスプレイは非常に精度の高い技術で作られておりますが、画面の一部に点灯しないドットや、常時点灯するドットが存在する場合があります (有効ドット数の割合は99.99%以上です。有効ドット数の割合とは「対応するディスプレイの表示しうる全ドット数のうち、表示可能なドット数の割合」を示しています)。
・本パソコンで使用している液晶ディスプレイは、製造工程により、各製品で色合いが異なる場合があります。また、温度変化などで多少の色むらが発生する場合があります。
・長時間同じ表示を続けると残像となることがあります。残像は、しばらくすると消えます。この現象を防ぐためには、省電力機能を使用してディスプレイの電源を切るか、スクリーンセーバーの使用をお勧めします。省電力機能などを利用して、自動的にディスプレイの電源を切る設定は、「電源オプション」ウィンドウ左の「ディスプレイの電源を切る時間の指定」から行えます。また、スクリーンセーバーの設定については、Windowsのヘルプをご覧ください。
・表示する条件によってはムラおよび微少なほん点が目立つことがあります。
- 注11 : グラフィックスアクセラレータが出力する最大発色数は1677万色ですが、液晶ディスプレイではディザリング機能によって、擬似的に表示されます。
- 注12 : 容量は、1GB=1000³バイト換算値です。
- 注13 : 内蔵スピーカーから定期的な音 (切れ間の無い一定周波数の音など) を出し続けると、その振動によりハードディスクの性能が低下する場合があります。
- 注14 : カスタムメイドの選択によっては、500GB (Serial ATA、7200rpm) の場合もあります。
- 注15 : カスタムメイドの選択によっては、スーパーマルチドライブが搭載されています。
・光学ドライブの仕様は、「光学ドライブ」(→P.144) をご覧ください。
- 注16 : 使用できるサンプリングレートは、ソフトウェアによって異なります。
- 注17 : カスタムメイドの選択によって搭載されています。

- 注16 : ・ 1000Mbpsは1000BASE-Tの理論上の最高速度であり、実際の通信速度はお使いの機器やネットワーク環境により変化します。
 ・ 1000Mbpsの通信を行うためには、1000BASE-Tに対応したハブが必要となります。また、LANケーブルには、1000BASE-Tに対応したエンハンスドカテゴリ5（カテゴリ5E）以上のLANケーブルを使用してください。
- 注17 : ・ 1000Mbpsのネットワーク速度しかサポートしていないハブでは、Wake up on LAN機能は使用できません。
 ・ Wake up on LAN機能を使用する場合は、次の両方でリンク速度とデュプレックス共に自動検出可能な設定（オートネゴシエーション）にしてください。
 ・ 本パソコンの有線LANインターフェース
 ・ 本パソコンの有線LANインターフェースと接続するハブのポート
 この両方が自動検出可能な設定になっていない場合、本パソコンが省電力状態や電源オフ状態のときにハブやポートをつなぎ変えたり、ポートの設定を変えたりするとWake up on LAN機能が動作しない場合があります。
 ・ 省電力状態からのWake up on LAN機能を使用するには、「■ WoL機能によるレジャーの設定を変更する」（→P.34）をご覧ください。
 ・ 電源オフ状態からのWake up on LAN機能を使用するには、「6.4.3 Wake up on LANを有効にする」（→P.98）をご覧ください。
- 注18 : すべてのシリアル対応周辺機器の動作を保証するものではありません。
- 注19 : ・ すべてのUSB対応周辺機器の動作を保証するものではありません。
 ・ 外部から電源が供給されないUSB対応周辺機器を接続するときの消費電流の最大容量は、1ポートにつき500mAです。詳しくは、USB対応周辺機器のマニュアルをご覧ください。
- 注20 : カスタムメイドの選択によっては、前面にUSBポートが2つ追加されます。
- 注21 : 消費電力を0にするには、メインスイッチを「O」側に切り替えるか、ACケーブルの電源プラグをコンセントから抜いてください。
- 注22 : ・ ご使用になる機器構成により値は変動します。
 ・ 標準構成でOSを起動させた状態での本体のみの測定値です。
- 注23 : ・ 本パソコンで選択可能なカスタムメイドの最大構成で測定しています。
 ・ 測定プログラムは当社独自の高負荷テストプログラムを使用しています。
- 注24 : 「国際エネルギースタープログラム」は、長時間電源を入れた状態になりがちなオフィス機器の消費電力を削減するための制度です。
- 注25 : 当社は、国際エネルギースタープログラムの参加事業者として本製品が国際エネルギースタープログラムの対象製品に関する基準を満たしていると判断します。



注26 : 日本語版。

注27 : いずれかのOSがプレインストールされています。

注28 : Windows® 7 Service Pack 1。

注29 富士通は、本製品で「サポートOS」を動作させるために必要なBIOSおよびドライバーを提供しますが、すべての機能を保証するものではありません。

注30 : Windows® XP Service Pack 3。

9.2 CPU

本パソコンに搭載されているCPUで使用できる主な機能は、次のとおりです。

■ インテル(R) バーチャライゼーション・テクノロジー

インテル® バーチャライゼーション・テクノロジーは、本機能をサポートするVMM（仮想マシンモニター）をインストールすることによって、仮想マシンの性能と安全性を向上させるための機能です。

この機能はご購入時には有効に設定されています。設定はBIOSセットアップで変更できます（→P.91）。

■ 拡張版 Intel SpeedStep(R) テクノロジー (EIST)

拡張版 Intel SpeedStep® テクノロジーは、実行中のソフトウェアのCPU負荷に合わせて、WindowsがCPUの動作周波数および動作電圧を自動的に低下させる機能です。

この機能はご購入時には有効に設定されています。設定はBIOSセットアップで変更できます（→P.91）。

POINT

- ▶ この機能により本パソコンの性能が低下することがあります。お使いの環境で性能の低下が気になる場合は、電源プランを「高パフォーマンス」に切り替えてください。電源プランを切り替えるには、「■ 電源プランを切り替える」（→P.36）をご覧ください。

■ エグゼキュート・ディスエーブル・ビット機能

エグゼキュート・ディスエーブル・ビット機能は、Windowsのデータ実行防止（DEP）機能と連動し、悪意のあるプログラムが不正なメモリ領域を使用することを防ぎます。

データ実行防止（DEP）機能がウイルスやその他の脅威を検出した場合、「[ソフトウェア名称]は動作を停止しました」という画面が表示されます。「プログラムの終了」をクリックし、表示される対処方法に従ってください。

9.3 ディスプレイ

9.3.1 シングル表示／拡張デスクトップ表示の解像度

パソコン本体の液晶ディスプレイだけを使用している場合、シングル表示の場合、拡張デスクトップ表示の場合に、本パソコンが出力可能な解像度です。

外部ディスプレイの場合、お使いのディスプレイが対応している解像度のみ表示できます。お使いのディスプレイのマニュアルをご覧ください。表示可能な解像度を確認してください。発色数は、「16ビット」（約6万5千色）または「32ビット」（約1677万色）が選択できます。

■ 液晶ディスプレイ

お使いの液晶ディスプレイの欄をご覧ください。

解像度	フルHD (1920 × 1080)	WSXGA (1440 × 900)	SXGA (1280 × 1024)
800 × 600	○	○	○
1024 × 768	○	○	○
1280 × 1024	○	—	○
1440 × 900	○	○	—
1920 × 1080	○	—	—

■ アナログディスプレイ

解像度	対応	水平走査周波数 (kHz)	リフレッシュレート (Hz)
800 × 600	○	37.9	60
		48.1	72
		46.9	75
		53.7	85
1024 × 768	○	48.4	60
		56.5	70
		60.0	75
		68.7	85
1280 × 1024	○	64.0	60
		80.0	75
		91.1	85
1360 × 768 ^{注1}	○	47.7	60
1440 × 900 ^{注1}	○	55.9	60
1600 × 1200	○	75.0	60
		93.8	75
		106.3	85
1680 × 1050 ^{注1}	○	64.7	60
1920 × 1080 ^{注1}	○	67.0	60
1920 × 1200 ^{注1}	○	74.0	60

注1 : お使いの外部ディスプレイのパネルの解像度と一致している場合のみ表示できます。

9.3.2 クローン表示の解像度

クローン表示の場合に本パソコンが出力可能な解像度です。
お使いのディスプレイが対応している解像度のみ表示できます。お使いのディスプレイのマニュアルをご覧ください、表示可能な解像度を確認してください。
発色数は、「16ビット」（約6万5千色）または「32ビット」（約1677万色）が選択できます。

■ 液晶ディスプレイ+アナログディスプレイ

お使いの液晶ディスプレイの欄をご覧ください。

解像度	フルHD (1920 × 1080)	WSXGA (1440 × 900)	SXGA (1280 × 1024)	水平走査 周波数 (kHz)	リフレッシュレート (Hz)
800 × 600	○	○	○	37.9	60
				48.1	72
				46.9	75
				53.7	85
1024 × 768	○	○	○	48.4	60
				56.5	70
				60.0	75
				68.7	85
1280 × 1024	○	—	○	64.0	60
				80.0	75
				91.1	85
1360 × 768 ^注	○	○	○	47.7	60
1440 × 900 ^注	○	○	—	55.9	60
1680 × 1050 ^注	○	—	—	64.7	60
1920 × 1080 ^注	○	—	—	67.0	60

注： お使いの外部ディスプレイのパネルの解像度と一致している場合のみ表示できます。

9.4 光学ドライブ

各数値は仕様上の最大値です。使用するディスクや状況によって異なる場合があります。お使いの光学ドライブの欄をご覧ください。

ディスク	スーパーマルチドライブ ^注		DVD-ROM ドライブ	
	読込速度	書込速度	読込速度	書込速度
CD-ROM	24x	—	24x	—
CD-R	24x	24x	24x	—
CD-RW	24x	10x	24x	—
DVD-ROM	8x	—	8x	—
DVD-R (4.7GB)	8x	8x	8x	—
DVD-R DL (8.5GB)	6x	4x	8x	—
DVD-RW	8x	6x	8x	—
DVD+R (4.7GB)	8x	8x	8x	—
DVD+R DL (8.5GB)	6x	4x	6x	—
DVD+RW (4.7GB)	8x	8x	8x	—
DVD-RAM (4.7GB/9.4GB)	5x	5x	5x	—

注：バッファアンダーランエラー防止機能付

廃棄・リサイクル

■ 本製品の廃棄について

- **ハードディスクのデータを消去していますか？**
パソコン本体に搭載されているハードディスクには、お客様の重要なデータ（作成したファイルや送受信したメールなど）が記録されています。パソコンを廃棄するときは、ハードディスク内のデータを完全に消去することをお勧めします。
ハードディスク内のデータ消去については、「4.5 パソコン本体の廃棄・譲渡時の注意」（→P.67）をご覧ください。
- **本製品（付属品を含む）を廃棄する場合は、「廃棄物の処理及び清掃に関する法律」の規制を受けます。**
 - ・ 法人、企業のお客様へ
本製品の廃棄については、弊社ホームページ「IT製品の処分・リサイクル」（<http://jp.fujitsu.com/about/csr/eco/products/recycle/recycleindex.html>）をご覧ください。
 - ・ 個人のお客様へ
本製品を廃棄する場合は、弊社ホームページ「富士通パソコンリサイクル」（<http://azby.fmworld.net/recycle/>）をご覧ください。

索引

A

Adobe Reader 75, 134

B

BIOS

– イベントログ 99, 132

– エラーメッセージ 128

– パスワード 95

BIOS セットアップ 85

– 起動する 86

– 終了する 87

C

CPU 140

CRYSTAL REPORTS 2008

for FUJITSU 75, 135

D

DEP 140

DVD-Video 45

E

Easy Backup2 70, 75

EIST 140

G

Google ツールバー 75

I

IndicatorUtility 25, 75

i-フィルター 73, 82, 134

L

LAN 47

LAN コネクタ 59

M

Microsoft Office 79, 82

P

PC 乗換ガイド 74

Plugfree NETWORK 75

Portshutter 64, 73

Q

Quality Gaaiho PDF Suite 75, 82, 135

R

Roxio Creator 44, 78

S

SMARTACCESS/Basic 73, 82

Systemwalker Desktop Patrol Lite 76

T

T-SATA2R Manager 76

U

UpdateAdvisor 63, 74

USB コネクタ 58

W

Wakeup on LAN 34, 98

Windows Live Messenger 76

Windows Live メール 78, 135

Windows Update 63

WinDVD 45, 78

あ行

アンインストール 83

イベントセレクタ 23

イベントログ 99, 132

インストール

– i-フィルター 82

– Microsoft Office 82

– Quality Gaaiho PDF Suite 82

– SMARTACCESS/Basic 82

– ノートン アンチウイルス 82

インテル(R) バーチャライゼーション・テクノロジー	140
エグゼキュート・ディスエーブル・ビット機能	65, 140
エラーメッセージ	116, 128
オーディオ端子	59
お手入れナビ	76
お問い合わせ先	134
音量調節	
- 機器/項目	31
- 全体	30
- ソフトウェア	30
音量ミキサー	30

か行

解像度	26, 141, 143
拡大表示設定	26
拡張デスクトップ表示	28
拡張版 Intel SpeedStep(R) テクノロジー (EIST)	140
下部カバー	
- 取り付け	52
- 取り外し	51
キーボード	
- お手入れ	101
起動デバイス	98
起動メニュー	88
キャリブレーション	22
クローン表示	28
光学ドライブ	
- 書き込み	44
- 再生	45
- 仕様	144
- 使用できるディスク	40
- セット	42
- 取り出し	43
コネクタカバー	
- 取り付け	53
- 取り外し	50
コンピューターウイルス	62

さ行

サポートナビ	74
シャットダウン	35
省電力	
- 省電力状態	33
- 省電力設定	36
- 省電力モード	37
- 省電力ユーティリティ	37, 76

上部カバー	
- 取り付け	52
- 取り外し	51
シリアルコネクタ	60
シングル表示	28
診断プログラム	110
セーフモード	109
セキュリティ施錠金具	66
セキュリティチップ	64

た行

タッチパネル	21
- キャリブレーション	22
ディスプレイ	25
- 明るさの変更	25
- お手入れ	101
- 解像度	141, 143
- 解像度の変更	26
- 拡大表示設定の変更	26
- マルチディスプレイ機能	28
ディスプレイコネクタ	57
ディスプレイの電源を切る	38, 76
データ実行防止 (DEP) 機能	140
電源プラン	36
電源を切る	35
盗難防止用ロック	66
ドライバズディスク検索ツール	80

な行

ナノユーティリティ	77
ノートン アンチウイルス	62, 73, 82, 134

は行

ハードディスクパスワード	95
廃棄	67, 145
ハイブリッドスリープ	34
パスワード	
- BIOS	95
バックアップ	70
ビーブ音	115
富士通拡張機能ユーティリティ	77
富士通モニタユーティリティ	77
ヘッドホン端子	59
本体カバー	50

ま行

マイク端子.....	59
マウス.....	20
－お手入れ.....	101
マルチディスプレイ機能.....	28
－拡張デスクトップ表示.....	28
－クローン表示.....	28
－シングル表示.....	28
無線LAN電波オン/オフツール.....	77
メモリ.....	54
－取り付け.....	55
－取り外し.....	56

や行

ゆったり設定2.....	77
--------------	----

ら行

ラインアウト端子.....	59
ラインイン端子.....	59
リージョンコード.....	46
リサイクル.....	145
レジューム.....	34

ESPRIMO
K532/D

製品ガイド
B6FJ-8261-01-00

発行日 2012年1月
発行責任 富士通株式会社

〒105-7123 東京都港区東新橋1-5-2 汐留シティセンター

- このマニュアルの内容は、改善のため事前連絡なしに変更することがあります。
- このマニュアルに記載されたデータの使用に起因する第三者の特許権およびその他の権利の侵害については、当社はその責を負いません。
- 無断転載を禁じます。
- 落丁、乱丁本は、お取り替えいたします。