

LIFEBOOK

LIFEBOOK A552/E

LIFEBOOK A552/EX

LIFEBOOK A552/EW

製品ガイド

本書をお読みにする前に

1 各部名称

2 取り扱い

3 周辺機器

4 セキュリティ

5 ソフトウェア

6 BIOS

7 お手入れ

8 トラブル
シューティング

9 仕様

目次

本書をお読みになる前に	7
安全にお使いいただくために	7
本書の表記	7
Windowsの操作	9
商標および著作権について	10
第1章 各部名称	
1.1 パソコン本体前面	12
1.2 パソコン本体右側面	13
1.3 パソコン本体左側面	14
1.4 パソコン本体背面	15
1.5 パソコン本体下面	16
1.6 キーボード	17
1.7 状態表示LED	21
第2章 取り扱い	
2.1 フラットポイント	23
2.1.1 注意事項	23
2.1.2 基本操作	24
2.1.3 高度な操作	25
2.1.4 フラットポイントの設定を変更する	25
2.1.5 マウスとフラットポイントを同時に使用する	26
2.1.6 フラットポイントの有効/無効を切り替える	26
2.2 マウス	27
2.2.1 注意事項	27
2.2.2 マウスの基本設定を変更する	27
2.3 ディスプレイ	28
2.3.1 注意事項	28
2.3.2 キーボードで明るさを変更する	28
2.3.3 「電源オプション」で明るさを変更する	28
2.3.4 解像度を変更する	29
2.3.5 拡大表示設定を変更する	29
2.4 マルチディスプレイ機能	31
2.4.1 マルチディスプレイ機能とは	31
2.4.2 注意事項	31
2.4.3 マルチディスプレイ機能を設定する	32
2.4.4 表示方法を切り替える	33

2.5 サウンド	34
2.5.1 全体の再生音量を調節する	34
2.5.2 ソフトウェアごとの再生音量を調節する	34
2.5.3 機器や項目ごとの音量を調節する	35
2.5.4 オーディオ端子の機能を切り替える	36
2.6 省電力	37
2.6.1 省電力状態	37
2.6.2 電源を切る	39
2.6.3 本パソコンの節電機能	40
2.6.4 省電力設定	41
2.6.5 省電力ユーティリティ	42
2.6.6 ピークシフト	43
2.6.7 ECO Sleep	44
2.6.8 「ディスプレイの電源を切る」	44
2.7 バッテリー	45
2.7.1 注意事項	45
2.7.2 バッテリーを充電する	46
2.7.3 バッテリーの残量を確認する	47
2.7.4 バッテリーを交換する	48
2.7.5 バッテリーの充電モードを変更する	50
2.7.6 バッテリーの状態を確認する	51
2.8 光学ドライブ	52
2.8.1 注意事項	52
2.8.2 使用できるディスク	53
2.8.3 ディスクをセットする	55
2.8.4 ディスクを取り出す	56
2.8.5 ディスクに書き込む	57
2.8.6 DVD-Videoを再生する	58
2.9 通信	60
2.9.1 有線LAN	60
2.9.2 無線LAN	60
2.10 PCカードスロット	61
2.10.1 注意事項	61
2.10.2 PCカードをセットする	62
2.10.3 PCカードを取り出す	63
2.11 Webカメラ	64
2.11.1 注意事項	64
2.11.2 「Windows Live Messenger」を起動する	64
2.11.3 Webカメラの設定を変更する	65

第3章 周辺機器

3.1	周辺機器を取り付ける前に	67
3.1.1	注意事項	67
3.2	メモリ	68
3.2.1	注意事項	68
3.2.2	取り付けられるメモリ	68
3.2.3	メモリを取り付ける	69
3.2.4	メモリを取り外す	71
3.3	コネクタの接続／取り外し	72
3.3.1	注意事項	72
3.3.2	ディスプレイコネクタ	72
3.3.3	USBコネクタ	73
3.3.4	オーディオ端子	74
3.3.5	LANコネクタ	74
3.3.6	シリアルコネクタ	75

第4章 セキュリティ

4.1	コンピューターウイルス	77
4.1.1	コンピューターウイルス対策	77
4.2	Windowsやソフトウェアを最新の状態にする	78
4.2.1	Windows Update	78
4.2.2	UpdateAdvisor (本体装置)	78
4.3	不正使用からのセキュリティ	79
4.3.1	BIOSのパスワード	79
4.3.2	セキュリティボタン	79
4.3.3	指紋センサー	79
4.3.4	手のひら静脈センサー	80
4.3.5	FeliCaポート	80
4.3.6	スマートカード	80
4.3.7	セキュリティチップ	81
4.3.8	Portshutter	81
4.3.9	暗号化機能付HDD、暗号化機能付フラッシュメモリディスク	81
4.3.10	CLEARSURE	82
4.3.11	エグゼキュート・ディスエーブル・ビット機能	82
4.4	パソコンの盗難防止	83
4.4.1	パソコン本体の施錠方法	83
4.5	パソコン本体の廃棄・譲渡時の注意	84
4.5.1	パソコンの廃棄・譲渡時の ハードディスク上のデータ消去に関する注意	84
4.5.2	ハードディスクデータ消去	85
4.6	データのバックアップ	87

第5章 ソフトウェア

5.1	ソフトウェアの紹介	89
5.1.1	一覧表の見かた	89
5.1.2	セキュリティ関連のソフトウェア	90
5.1.3	サポート関連のソフトウェア	91
5.1.4	ユーティリティ	92
5.1.5	CD/DVD関連のソフトウェア	95
5.1.6	メールソフト	95
5.1.7	Office 製品	96
5.2	インストール	97
5.2.1	「ドライバズディスク検索ツール」からのインストール	97
5.2.2	「ノートン アンチウイルス」のインストール	99
5.2.3	「i-フィルター」のインストール	99
5.2.4	「SMARTACCESS/Basic」のインストール	99
5.2.5	Office 製品のインストール	99
5.3	アンインストール	100
5.3.1	注意事項	100
5.3.2	アンインストール方法	100

第6章 BIOS

6.1	BIOSセットアップ	102
6.2	BIOSセットアップの操作のしかた	103
6.2.1	BIOSセットアップを起動する	103
6.2.2	BIOSセットアップ画面	103
6.2.3	BIOSセットアップを終了する	104
6.2.4	起動メニューを使用する	105
6.3	メニュー詳細	106
6.3.1	情報メニュー	107
6.3.2	システムメニュー	107
6.3.3	詳細メニュー	108
6.3.4	セキュリティメニュー	111
6.3.5	起動メニュー	113
6.3.6	終了メニュー	113
6.4	設定事例集	114
6.4.1	BIOSのパスワード機能を使う	114
6.4.2	起動デバイスを変更する	118
6.4.3	セキュリティチップの設定を変更する	118
6.4.4	パスワードの代わりに指紋認証を使う	120
6.4.5	リモートロック・消去機能を設定する	120
6.4.6	Wakeup on LANを有効にする	121
6.4.7	イベントログを確認する	121
6.4.8	ご購入時の設定に戻す	122

第7章 お手入れ

7.1 日常のお手入れ	124
7.1.1 パソコン本体、キーボード、マウスの表面の汚れ	124
7.1.2 液晶ディスプレイ	124
7.2 定期的なお手入れ	125
7.2.1 注意事項	125
7.2.2 空冷用通風路	126
7.2.3 お手入れナビ	128

第8章 トラブルシューティング

8.1 トラブル発生時の基本操作	130
8.1.1 状況を確認する	130
8.1.2 以前の状態に戻す	130
8.1.3 セーフモードで起動する	131
8.1.4 トラブルシューティングで調べる	131
8.1.5 Windowsのヘルプで調べる	131
8.1.6 インターネットで調べる	131
8.1.7 診断プログラムを使用する	132
8.1.8 サポートの窓口にご相談する	134
8.2 よくあるトラブルと解決方法	135
8.2.1 トラブル一覧	135
8.2.2 起動・終了時のトラブル	138
8.2.3 Windows・ソフトウェア関連のトラブル	141
8.2.4 ハードウェア関連のトラブル	143
8.2.5 エラーメッセージ一覧	154
8.3 それでも解決できないときは	160
8.3.1 お問い合わせ先	160

第9章 仕様

9.1 本体仕様	163
9.1.1 A552/E	163
9.1.2 A552/EX	167
9.1.3 A552/EW	170
9.2 CPU	173
9.3 ディスプレイ	175
9.3.1 シングル表示／拡張デスクトップ表示の解像度	175
9.3.2 クローン表示の解像度	177
9.4 光学ドライブ	178

廃棄・リサイクル	179
-----------------------	------------

付録	180
-----------------	------------

索引	181
-----------------	------------

本書をお読みになる前に

安全にお使いいただくために



本製品を安全に正しくお使いいただくための重要な情報が『取扱説明書』に記載されています。特に、「安全上のご注意」をよくお読みになり、理解されたうえで本製品をお使いください。

本書の表記

本書の内容は2012年5月現在のものです。お問い合わせ先やURLなどが変更されている場合は、「富士通パーソナル製品に関するお問い合わせ窓口」へお問い合わせください。詳しくは、『取扱説明書』をご覧ください。

■ 本文中の記号

本文中に記載されている記号には、次のような意味があります。

記号	意味
	お使いになる際の注意点や、してはいけないことを記述しています。必ずお読みください。
	操作に関連することを記述しています。必要に応じてお読みください。
→	参照ページを示しています。

■ キーの表記と操作方法

本文中のキーの表記は、キーボードに書かれているすべての文字を記述するのではなく、説明に必要な文字を次のように記述しています。

例：【Ctrl】キー、【Enter】キー、【→】キーなど

また、複数のキーを同時に押す場合には、次のように「+」でつないで表記しています。

例：【Ctrl】 + 【F3】キー、【Shift】 + 【↑】キーなど

■ 連続する操作の表記

本文中の操作手順において、連続する操作手順を、「→」でつなげて記述しています。

例：「スタート」ボタンをクリックし、「すべてのプログラム」をクリックし、「アクセサリ」をクリックする操作

↓

「スタート」ボタン → 「すべてのプログラム」 → 「アクセサリ」の順にクリックします。

■ ウィンドウ名の表記

本文中のウィンドウ名は、アドレスバーの最後に表示されている名称を表記しています。

例：



↓
「コンピューター」ウィンドウ



↓
「システム」ウィンドウ

■ 画面例およびイラスト

本文中の画面およびイラストは一例です。お使いの機種やモデルによって、実際に表示される画面やイラスト、およびファイル名などが異なることがあります。また、イラストは説明の都合上、本来接続されているケーブル類を省略したり形状を簡略化したりしていることがあります。

■ 周辺機器の使用

本文中の操作手順において、DVDなどを使用することがあります。

操作に必要なドライブなどが搭載されていないモデルをお使いの場合は、必要に応じて別売の周辺機器を用意してください。

使用できる周辺機器については、富士通製品情報ページ内にある「システム構成図」(<http://www.fmworld.net/biz/fmv/product/syskou/>)をご覧ください。

また、使用方法については、周辺機器のマニュアルをご覧ください。

■ LIFEBOOK A552/EWをお使いの場合

富士通製品情報ページ内にある「システム構成図」には、LIFEBOOK A552/EWの記載がありません。使用できる周辺機器については、「システム構成図」のA552/Eに関する記載をお読みください。

■ 本文に記載しているディスク

ご購入時の構成によっては、次のディスクは添付されていません。

ディスク名称
リカバリデータディスク
トラブル解決ナビ&ドライバズディスク [リカバリ起動ディスク]
Corel® WinDVD®

添付されていない場合は、本パソコンに格納されているイメージからディスクを作成する必要があります。作成方法については『リカバリガイド』をご覧ください。

■ 本文に記載している仕様とお使いの機種との相違

ご購入時の構成によっては、本文中の説明がお使いの機種の仕様と異なる場合があります。あらかじめご了承ください。

なお、本文内において、機種やOS別の書き分けがある箇所については、お使いの機種の情報をお読みください。

■ 製品名の表記

本文中では、製品名称を次のように略して表記します。

製品名称	本文中の表記		
Windows [®] 7 Professional 64ビット版	Windows 7 (64ビット版)	Windows 7	Windows
Windows [®] 7 Professional 32ビット版			
Windows [®] 7 Home Premium 32ビット版			
Windows [®] Internet Explorer [®] 9	Internet Explorer		
Microsoft [®] Office Professional 2010	Office Professional 2010		Office
Microsoft [®] Office Home and Business 2010	Office Home and Business 2010		
Microsoft [®] Office Personal 2010	Office Personal 2010		
Windows Media [®] Player 12	Windows Media Player		
Windows Live [®] メール Version 2011	Windows Live メール		
Windows Live [®] Messenger 2011	Windows Live Messenger		
AirCard [®] Watcher [™]	AirCard Watcher		
Adobe [®] Reader [®]	Adobe Reader		
Corel [®] WinDVD [®]	WinDVD		
i-フィルター [®] 6.0	i-フィルター		
Roxio Creator LJ	Roxio Creator		
ノートン [™] アンチウイルス 2012	ノートン アンチウイルス		

Windowsの操作

■ Windowsのヘルプ


本書で説明されていないWindowsの機能については、「スタート」ボタン→「ヘルプとサポート」をクリックして表示されるWindowsのヘルプをご覧ください。

また、多くのソフトウェアでは「ヘルプ」をクリックしたり【F1】キーを押したりすることでヘルプが表示されます。


■ ユーザーアカウント制御

本書で説明しているWindowsの操作の途中で、「ユーザーアカウント制御」ウィンドウが表示される場合があります。これは、重要な操作や管理者の権限が必要な操作の前にWindowsが表示しているものです。表示されるメッセージに従って操作してください。

■ 通知領域のアイコン

通知領域にすべてのアイコンが表示されていない場合があります。表示されていないアイコンを一時的に表示するには、通知領域の  をクリックします。

■ Windows モビリティセンター

本パソコンのいくつかの機能は、「Windows モビリティセンター」で操作できます。「Windows モビリティセンター」を起動するには、【Win】 + 【X】 キーを押すか、画面右下の通知領域にある「電源」アイコン  を右クリックし、「Windows モビリティセンター」をクリックします。

商標および著作権について

Microsoft、Windows、Windows Live、Internet Explorer、Windows Media、Access、Excel、OneNote、Outlook、PowerPoint、Silverlight、DirectX は、米国 Microsoft Corporation および/またはその関連会社の商標です。

インテル、Intel、Celeron および Intel SpeedStep は、アメリカ合衆国およびその他の国における Intel Corporation またはその子会社の商標または登録商標です。

Phoenix は、米国 Phoenix Technologies 社の登録商標です。

Adobe、Reader は、合衆国および/またはその他の国におけるアドビシステムズ社の登録商標または商標です。

AirCard[®]、Watcher[™] は、Sierra Wireless, Inc. の商標または登録商標です。

Corel、WinDVD は Corel Corporation およびその関連会社の商標または登録商標です。

Roxio、Roxio のロゴ、Roxio Creator は Corel Corporation およびその関連会社の商標または登録商標です。

ExpressCard[™]、ExpressCard[™] ロゴは、Personal Computer Memory Card International Association (PCMCIA) の商標で、富士通へライセンスされています。

FeliCa は、ソニー株式会社の登録商標です。

FeliCa は、ソニー株式会社が開発した非接触 IC カードの技術方式です。

Xi、FOMA は NTT ドコモの商標または登録商標です。

「メモリースティック」、「メモリースティック デュオ」、「メモリースティック PRO」、「メモリースティック PRO デュオ」、「メモリースティック PRO-HG デュオ」、「メモリースティック マイクロ」、「マジックゲート」および



MEMORY STICK は、ソニー株式会社の商標または登録商標です。

その他の各製品名は、各社の商標、または登録商標です。

その他の各製品は、各社の著作物です。

Copyright FUJITSU LIMITED 2012

1

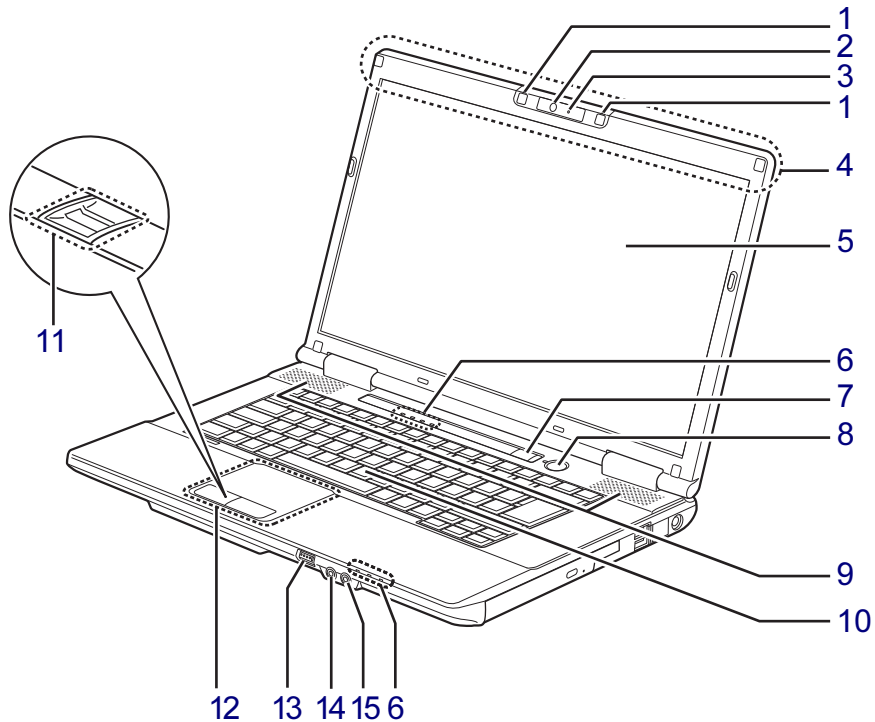
第1章

各部名称

各部の名称と働きについて説明しています。

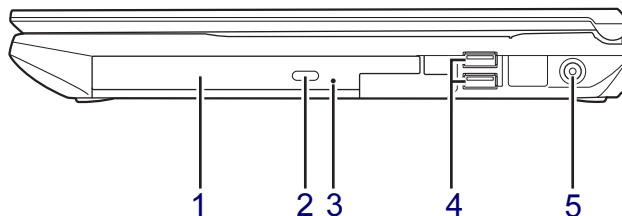
1.1	パソコン本体前面	12
1.2	パソコン本体右側面	13
1.3	パソコン本体左側面	14
1.4	パソコン本体背面	15
1.5	パソコン本体下面	16
1.6	キーボード	17
1.7	状態表示LED	21

1.1 パソコン本体前面



- | | |
|--|---|
| 1 内蔵マイク
(Webカメラ搭載機種)
音声通話や録音ができます。 | 8 電源ボタン
パソコン本体の電源を入れたり、省電力状態 (→P.37) にしたりします。 |
| 2 Webカメラ
(Webカメラ搭載機種) (→P.64) | 9 スピーカー
(→P.34) |
| 3 Webカメラ状態表示LED
(Webカメラ搭載機種)
Webカメラが動作しているときに点灯します。 | 10 キーボード
(→P.17) |
| 4 ワイヤレスアンテナ
(無線LAN搭載機種) | 11 指紋センサー
(指紋センサー搭載機種) (→P.79) |
| 5 液晶ディスプレイ
(→P.28) | 12 フラットポイント
(→P.23) |
| 6 状態表示LED
(→P.21) | 13 ワイヤレススイッチ
無線通信機能のオン/オフを切り替えます。
(→P.60) |
| 7 Supportボタン
Windows起動時は「サポートナビ」(→P.91)を起動、電源オフの場合は「ハードウェア診断」(→P.132)を実行します。 | 14 ヘッドホン・ラインアウト兼用端子
(→P.36) |
| | 15 マイク・ラインイン兼用端子
(→P.36) |

1.2 パソコン本体右側面



1 光学ドライブ

(光学ドライブ搭載機種) (→P.52)

次のいずれかが搭載されています。

- ・内蔵DVD-ROMドライブ
- ・内蔵スーパーマルチドライブ

2 ディスク取り出しボタン

(光学ドライブ搭載機種)

3 強制取り出し穴

(光学ドライブ搭載機種)

光学ドライブのトレイが開かなくなったときに使用します。(→P.56)

4 USB2.0コネクタ

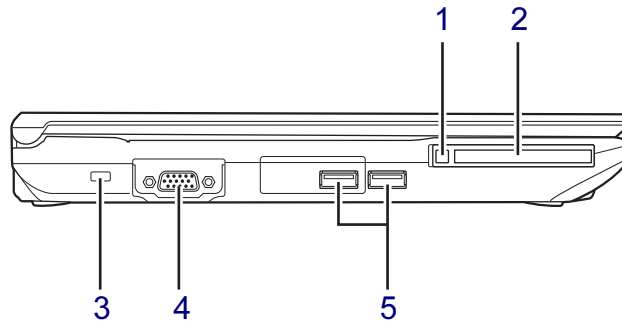
USB2.0に準拠しています。




(→P.73)

5 DC-INコネクタ

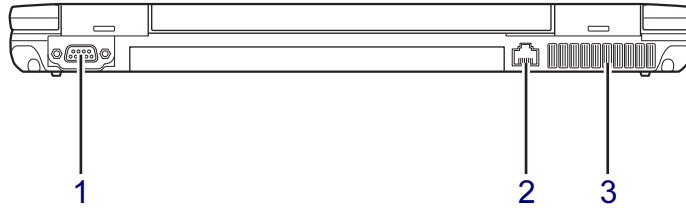
添付のACアダプタを接続します。



1.3 パソコン本体左側面



- 1** PCカード取り出しボタン
- 2**  PCカードスロット
(→P.61)
- 3** 盗難防止用ロック取り付け穴
(→P.83)
- 4**  アナログディスプレイコネクタ
(→P.72)
- 5**  USB2.0コネクタ
USB2.0に準拠しています。
(→P.73)

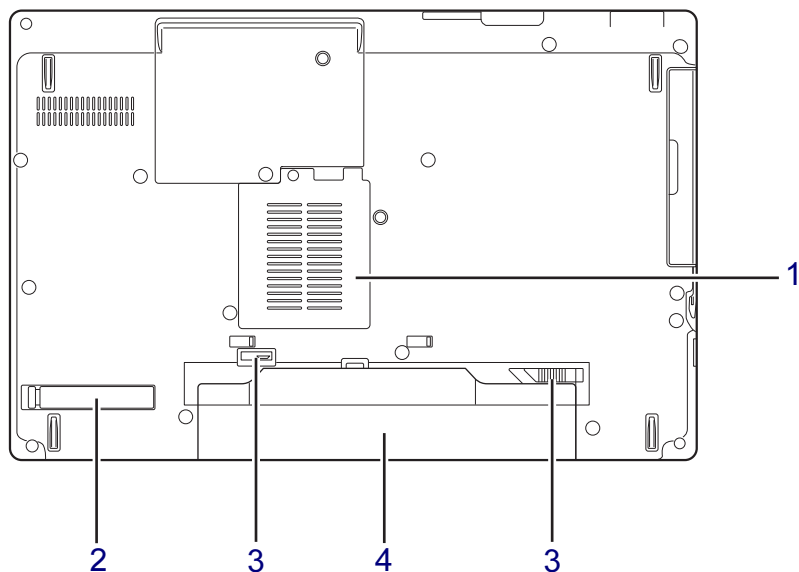
1.4 パソコン本体背面



- 1**  シリアルコネクタ
(シリアルコネクタ搭載機種のみ)
(→P.75)
- 2**  LANコネクタ
(→P.74)

- 3** 排気孔
パソコン本体内部の熱を外部に逃がします。

1.5 パソコン本体下面



1 メモリスロットカバー
(→P.68)

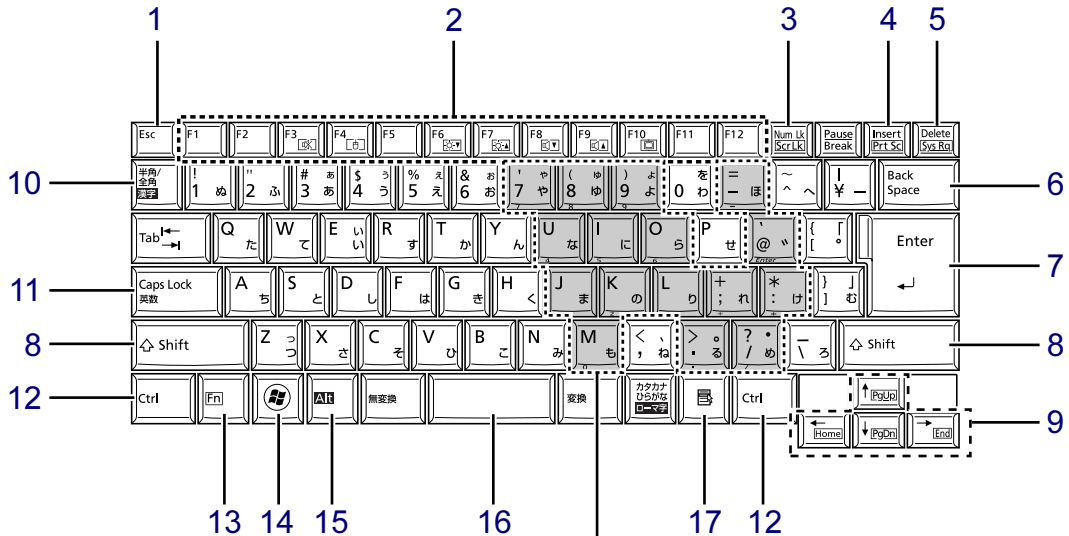
2 ダストカバー
(→P.126)

3 内蔵バッテリーパックロック
内蔵バッテリーパックを取り外すときにスライドさせます。(→P.48)

4 内蔵バッテリーパック
(→P.45)

1.6 キーボード

対象 標準キーボード搭載機種



[グレー部分]
テンキーになるキー (→P.18)

- 1 【Esc】 キー
- 2 ファンクションキー (【F1】～【F12】)
- 3 【Num Lk】 キー／【Scr Lk】 キー

【Num Lk】 キー	テンキーモード (→P.18) のオン／オフを切り替える
【Scr Lk】 キー	【Fn】 キーと組み合わせて使う

- 4 【Insert】 キー／【Prt Sc】 キー

【Insert】 キー	入力する文字の挿入／上書きを切り替える
【Prt Sc】 キー	【Fn】 キーと組み合わせて使う

- 5 【Delete】 キー
- 6 【Back Space】 キー
- 7 【Enter】 キー
- 8 【Shift】 キー
- 9 カーソルキー
- 10 【半角／全角】 キー

日本語入力のオン／オフを切り替えます。



- 11 【Caps Lock】 キー
【Shift】 キーを押しながらこのキーを押して、アルファベットの太文字／小文字を切り替えます。

- 12 【Ctrl】 キー

- 13 【Fn】 キー
【Fn】 キーを押しながら、枠で囲われている刻印のあるキーを押すと、それぞれのキーに割り当てられた機能を使用できます。

【Fn】 + 【F3/🔊】	スピーカーやヘッドホンのオン／オフを切り替える (→P.34)
【Fn】 + 【F4/📍】	フラットポイントの有効と無効を切り替える (→P.26)
【Fn】 + 【F6/🌑】	液晶ディスプレイを暗くする (→P.28)
【Fn】 + 【F7/🌞】	液晶ディスプレイを明るくする (→P.28)
【Fn】 + 【F8/🔇】	音量を小さくする (→P.34)
【Fn】 + 【F9/🔊】	音量を大きくする (→P.34)

【Fn】 + 【F10/☐】	外部ディスプレイを接続した場合に、液晶ディスプレイと外部ディスプレイで表示先を切り替える (→P.33)
【Fn】 + 【←/Home】	カーソルを行の最初に移動する
【Fn】 + 【Ctrl】 + 【←/Home】	文章の最初に移動する
【Fn】 + 【↑/Pg Up】	前の画面に切り替える
【Fn】 + 【↓/Pg Dn】	次の画面に切り替える

- 14** 【】 (Windows) キー
「スタート」メニューを表示します。
- 15** 【Alt】 キー
- 16** 【Space】 キー
- 17** 【】 (アプリケーション) キー
選択した項目のショートカットメニューを表示します。
マウスなどの右クリックと同じ役割をします。

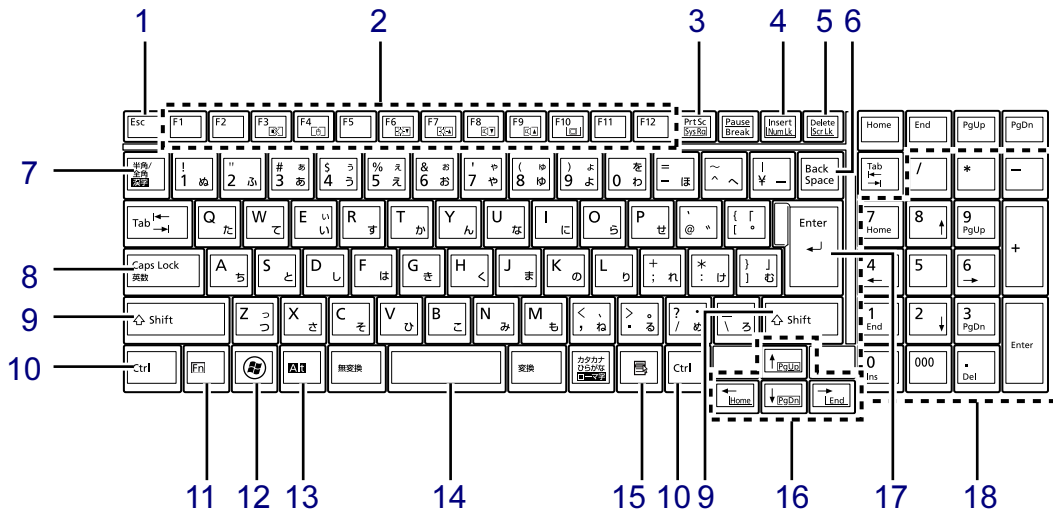
■ テンキーモード

文字キーの一部をテンキー（数字の入力を容易にするキー配列）として使えるように切り替えた状態のことを「テンキーモード」といいます。【Num Lk】キーを押すと、テンキーモードになります。テンキーモードのときは、状態表示LEDのNum Lockランプが点灯します。テンキーモードで入力できる文字は、各キーの前面に刻印されています。

POINT

- ▶ 別売のテンキーボードをパソコン本体に接続して【Num Lk】キーを押すと、テンキーボードのテンキーが有効になり、パソコン本体のテンキーは無効になります。
- ▶ BIOSセットアップの「キーボード/マウス設定」で、「起動時のNumlock設定」を「オン (Fnキー)」に設定すると、【Fn】キーを押しながらパソコン本体のテンキーが使用できるようになります。

対象 テンキー付キーボード搭載機種



1 【Esc】キー

2 ファンクションキー（【F1】～【F12】）

3 【Prt Sc】キー

画面に表示されている内容を画像としてコピーできます。

4 【Insert】キー／【Num Lk】キー

【Insert】キー	入力する文字の挿入／上書きを切り替える
【Num Lk】キー	【Fn】キーと組み合わせて使う

5 【Delete】キー

6 【Back Space】キー

7 【半角／全角】キー

日本語入力のオン／オフを切り替えます。

8 【Caps Lock】キー

【Shift】キーを押しながらこのキーを押して、アルファベットの大文字／小文字を切り替えます。


9 【Shift】キー

10 【Ctrl】キー

11 【Fn】キー


【Fn】キーを押しながら、枠で囲われている刻印のあるキーを押すと、それぞれのキーに割り当てられた機能を使用できます。

【Fn】 + 【F3/ ㊦】	スピーカーやヘッドホンのオン／オフを切り替える（→P.34）
【Fn】 + 【F4/ ㊧】	フラットポイントの有効と無効を切り替える（→P.26）
【Fn】 + 【F6/ ㊨】	液晶ディスプレイを暗くする（→P.28）
【Fn】 + 【F7/ ㊩】	液晶ディスプレイを明るくする（→P.28）
【Fn】 + 【F8/ ㊪】	音量を小さくする（→P.34）
【Fn】 + 【F9/ ㊫】	音量を大きくする（→P.34）
【Fn】 + 【F10/ ㊬】	外部ディスプレイを接続した場合に、液晶ディスプレイと外部ディスプレイで表示先を切り替える（→P.33）
【Fn】 + 【←/Home】	カーソルを行の最初に移動する
【Fn】 + 【Ctrl】 + 【←/Home】	文章の最初に移動する
【Fn】 + 【↑/Pg Up】	前の画面に切り替える
【Fn】 + 【↓/Pg Dn】	次の画面に切り替える

12 【】 (Windows) キー
「スタート」メニューを表示します。

13 【Alt】 キー

14 【Space】 キー

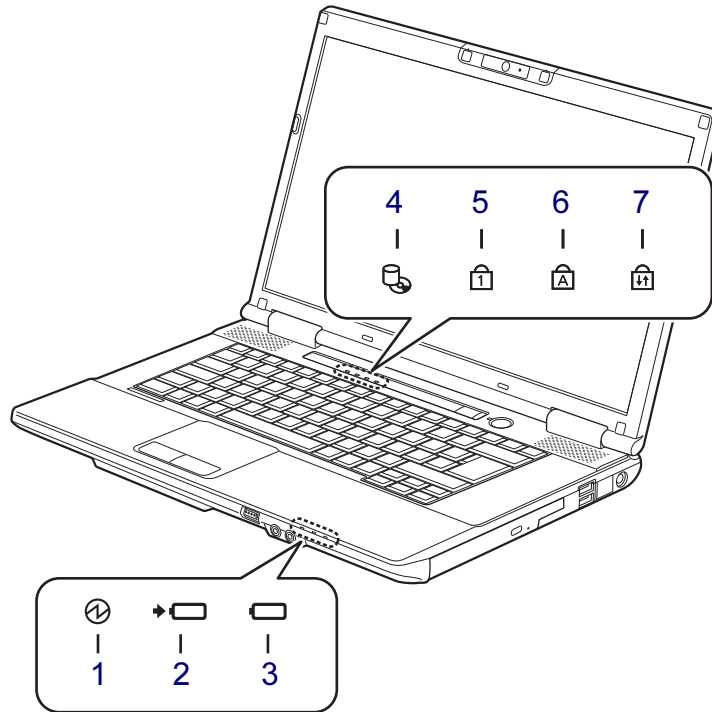
15 【】 (アプリケーション) キー
選択した項目のショートカットメニューを
表示します。
マウスなどの右クリックと同じ役割をしま
す。

16 カーソルキー

17 【Enter】 キー

18 テンキー
数字や記号を入力します。

1.7 状態表示LED



1 ① 電源ランプ

本パソコンの状態を表示します。

LEDランプ	本パソコンの状態
青色点灯	動作状態
青色点滅	スリープ状態
消灯	電源オフまたは休止状態

2 ➡ 電池充電ランプ

(→P.46)

3 電池残量ランプ

(→P.47)

4 ④ ディスクアクセスランプ

内蔵ハードディスクやCD、DVDなどにアクセスしているときに点灯します。

5 ⑤ Num Lockランプ

(標準キーボード搭載機種)

キーボードがテンキーモードのときに点灯します。

(テンキー付キーボード搭載機種)

テンキーによる数字の入力がオンのときに点灯します。

6 ⑥ Caps Lockランプ

アルファベットの大文字入力モードのときに点灯します。

7 ⑦ Scroll Lockランプ

【Fn】 + 【Scr Lk】 キーを押して、スクロールロックの設定と解除を切り替えます。点灯中の動作は、ソフトウェアに依存します。

2

第2章

取り扱い

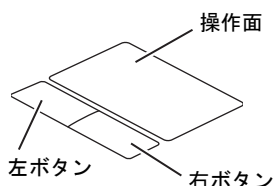
本パソコンを使用するうえでの基本操作や、本パソコンに取り付けられている（取り付け可能な）周辺機器の基本的な取り扱い方について説明しています。

2.1	フラットポイント	23
2.2	マウス	27
2.3	ディスプレイ	28
2.4	マルチディスプレイ機能	31
2.5	サウンド	34
2.6	省電力	37
2.7	バッテリー	45
2.8	光学ドライブ	52
2.9	通信	60
2.10	PCカードスロット	61
2.11	Webカメラ	64

2.1 フラットポイント

フラットポイントは、指先の操作でマウスポインターを動かすことのできるポインティングデバイスです。

ここでは、フラットポイントの機能について説明しています。



2.1.1 注意事項

- フラットポイントは操作面表面の結露、湿気などにより誤動作することがあります。また、濡れた手や汗をかいた手でお使いになった場合、あるいは操作面の表面が汚れている場合は、マウスポインターが正常に動作しないことがあります。このような場合は、電源を切ってから、薄めた中性洗剤を含ませた柔らかい布で汚れを拭き取ってください。
- フラットポイントは、その動作原理上、指先の乾燥度などにより、動作に若干の個人差が発生する場合があります。
- ご購入時は、パソコン本体にマウスを接続すると、フラットポイントが無効になるように設定されています。フラットポイントとマウスを同時に使用する場合は、「2.1.5 マウスとフラットポイントを同時に使用する」(→P.26)をご覧ください。

2.1.2 基本操作

左ボタン／右ボタンを押すと、マウスの左クリック／右クリックの動作をします。またフラットポイントの操作面を軽く、素早くたたく（タップする）とマウスの左クリックの動作をします。

操作面を指先でなぞると、画面上のマウスポインターが移動します。マウスポインターが操作面の端まで移動した場合は、一度操作面から指を離し、適当な場所に降ろしてからもう一度なぞってください。

POINT

- ▶ 指の先が操作面に接触するように操作してください。指の腹を押しえつけるように操作すると、マウスポインターが正常に動作しないことがあります。

■ フラットポイントの基本設定を変更する

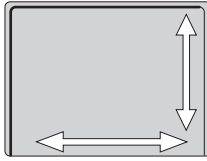
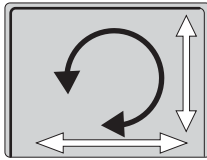
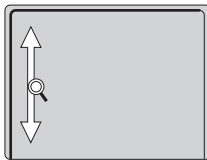
左右のボタンの機能や、マウスポインター、ダブルクリック、スクロールの速度などの設定を変更できます。

- 1** コントロールパネルの「マウスのプロパティ」を開きます。
「ハードウェアとサウンド」→「デバイスとプリンター」の「マウス」
- 2** それぞれのタブをクリックし、設定を変更します。

2.1.3 高度な操作

特定の操作をすることで、スクロールやズームといった機能を使用することができます。機能によっては、ご購入時は無効に設定されている場合があります。
設定方法については、「2.1.4 フラットポイントの設定を変更する」(→P.25)をご覧ください。

■ 主な機能

機能	フラットポイントの操作	
上下または左右のスクロール		右端や下端をなぞると、ウィンドウの表示がスクロールします。
サークルスクロール		右端や下端をなぞってウィンドウの表示をスクロールさせた後、指を離さずに円状になぞると、スクロールの動作が続きます。 ・時計回り：下/左にスクロール ・反時計回り：上/右にスクロール
ズーム		左端をなぞると、ウィンドウの表示を拡大、縮小します。

2.1.4 フラットポイントの設定を変更する

- 1 コントロールパネルの「マウスのプロパティ」を開きます。
「ハードウェアとサウンド」→「デバイスとプリンター」の「マウス」
- 2 「ジェスチャー」タブをクリックします。

3 使用したい機能にチェックを付け、「OK」をクリックします。



2.1.5 マウスとフラットポイントを同時に使用する

ご購入時は、パソコン本体にマウスを接続すると、フラットポイントが無効になるように設定されています。フラットポイントとマウスを同時に使用する場合は、「マウスのプロパティ」で次のように設定してください。

- 1 コントロールパネルの「マウスのプロパティ」を開きます。
「ハードウェアとサウンド」→「デバイスとプリンター」の「マウス」
- 2 「USB マウス接続時の動作」タブの「USB マウスと同時に使用する」を選択し、「OK」をクリックします。

2.1.6 フラットポイントの有効／無効を切り替える

【Fn】 + 【F4】 キーを押してフラットポイントの有効と無効を切り替えることができます。
【Fn】 + 【F4】 キーを押すたびに、フラットポイントの有効と無効が切り替わります。
「IndicatorUtility」(→P.92) がインストールされていると、現在の状況を示すインジケータがしばらく表示されます。

2.2 マウス

対象 マウス搭載機種

ここでは、マウスの基本設定について説明しています。

2.2.1 注意事項

- ご購入時は、パソコン本体にマウスを接続すると、フラットポイントが無効になるように設定されています。フラットポイントとマウスを同時に使用する場合は、「2.1.5 マウスとフラットポイントを同時に使用する」(→P.26)をご覧ください。
- 光学式マウスは、マウス底面から赤い光を発しています。レーザー式マウスは、マウス底面から目には見えないレーザー光を発しています。直接目に向けると、目に悪い影響を与えることがありますので避けてください。
- 光学式マウスおよびレーザー式マウスのセンサー部分を汚したり、傷を付けたりしないでください。
- 光学式マウスおよびレーザー式マウスは、次のようなものの表面では、正しく動作しない場合があります。
 - ・鏡やガラスなど反射しやすいもの
 - ・光沢のあるもの
 - ・濃淡のはっきりしたしま模様や柄のもの(木目調など)
 - ・網点の印刷物など、同じパターンが連続しているもの
- 光学式マウスおよびレーザー式マウスは、本来はマウスパッドを必要としませんが、マウス本体や傷が付きやすい机、テーブルの傷防止のために、マウスパッドをお使いになることをお勧めします。

2.2.2 マウスの基本設定を変更する

左右のボタンの機能や、マウスポインター、ダブルクリック、スクロールの速度などは、「マウスのプロパティ」で変更できます。

- 1** コントロールパネルの「マウスのプロパティ」を開きます。
「ハードウェアとサウンド」→「デバイスとプリンター」の「マウス」
- 2** それぞれのタブをクリックし、設定を変更します。

2.3 ディスプレイ

ここでは、本パソコンの液晶ディスプレイを使う方法について説明しています。
2つのディスプレイを使ってマルチディスプレイ機能を使う方法については、「2.4
マルチディスプレイ機能」(→P.31)をご覧ください。

2.3.1 注意事項

- 解像度などを変更するときに一時的に画面が乱れることがありますが、故障ではありません。

2.3.2 キーボードで明るさを変更する

本パソコンの液晶ディスプレイの明るさはキーボード操作で変更できます。

明るくする	【Fn】 + 【F7】 キーを押す
暗くする	【Fn】 + 【F6】 キーを押す

明るさの設定は、現在選択されている電源プランの現在の電源状態(「バッテリー駆動」または「電源に接続」)に対して行われます。それ以外の状態の明るさの設定を変更するには、「2.3.3
「電源オプション」で明るさを変更する」(→P.28)をご覧ください。

「IndicatorUtility」(→P.92)がインストールされていると明るさを示すインジケータがしばらく表示されます。

POINT

- ▶ 「Windows モビリティセンター」(→P.10)で変更することもできます。

2.3.3 「電源オプション」で明るさを変更する

現在選択されていない電源プランや、現在と異なる電源状態(「バッテリー駆動」または「電源に接続」)の明るさの設定は、「電源オプション」で変更できます。

- 1 コントロールパネルの「電源オプション」を開きます。
「ハードウェアとサウンド」→「電源オプション」
- 2 設定を変更するプランの「プラン設定の変更」をクリックします。
- 3 明るさを変更し、「変更の保存」をクリックします。

2.3.4 解像度を変更する

ここでは、ディスプレイの解像度、発色数、リフレッシュレートの変更方法について説明します。

- 1 デスクトップで右クリックし、「グラフィックプロパティ」をクリックします。
「インテル® グラフィック/メディア・コントロール・パネル」が表示されます。
「次のアプリケーションモードのいずれかを選択してください」と表示された場合は、「基本モード」をクリックし、「OK」をクリックします。
- 2 ウィンドウ左の「ディスプレイ」をクリックし、「一般設定」をクリックします。
- 3 「解像度」、「色深度」（発色数）、「リフレッシュレート」を設定します。
設定可能な値は、「9.3.1 シングル表示/拡張デスクトップ表示の解像度」（→P.175）をご覧ください。
- 4 「適用」をクリックします。
確認のメッセージが表示された場合は、メッセージに従って操作します。

重要

- ▶ 画面が正常に表示されない場合は、何もせずに15秒程度待ってください。変更前の設定に戻ります。

2.3.5 拡大表示設定を変更する

ご購入時の解像度より小さい解像度に設定した場合、画面を拡大して表示できます。

- 1 デスクトップで右クリックし、「グラフィックプロパティ」をクリックします。
「インテル® グラフィック/メディア・コントロール・パネル」が表示されます。
「次のアプリケーションモードのいずれかを選択してください」と表示された場合は、「基本モード」をクリックし、「OK」をクリックします。
- 2 ウィンドウ左の「ディスプレイ」をクリックし、「一般設定」をクリックします。
- 3 「スケーリング」を設定します。
 - ・ 画像を中央揃えにする
画面は拡大されずに中央に表示されます。
 - ・ 全画面のスケールにする
画面がディスプレイ全体に拡大されます。
 - ・ 縦横比を保持する
画面の縦横比を維持したまま最大限に拡大されます。
 - ・ ディスプレイスケーリングを保持する
ディスプレイの拡大表示機能を使用します。

POINT

- ▶ ディスプレイの種類や解像度により表示されない項目がある場合があります。

4 「適用」をクリックします。

確認のメッセージが表示された場合は、メッセージに従って操作します。

重要

- ▶ 画面が正常に表示されない場合は、何もせずに15秒程度待ってください。変更前の設定に戻ります。

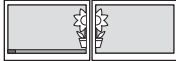
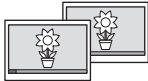
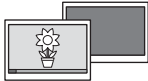
2.4 マルチディスプレイ機能

本パソコンに外部ディスプレイを接続すると、マルチディスプレイ機能が使えるようになります。

ディスプレイの取り扱いについては、お使いのディスプレイのマニュアルをご覧ください。外部ディスプレイを接続する方法については、「3.3.2 ディスプレイコネクタ」(→P.72)をご覧ください。

2.4.1 マルチディスプレイ機能とは

マルチディスプレイ機能により、複数のディスプレイを使用した次のような表示方法を選択できます。

表示方法	説明
拡張デスクトップ表示 	複数のディスプレイを1つの画面として表示します。Windowsのタスクバーは1つのディスプレイにのみ表示され、このディスプレイをプライマリディスプレイと呼び、もう1つのディスプレイをセカンダリディスプレイと呼びます。それぞれのディスプレイの解像度は別々に設定できます。
クローン表示 	複数のディスプレイに同一の画面を表示します。すべてのディスプレイの解像度は同じである必要があります。
シングル表示 	複数のディスプレイのどれか1つに画面を表示します。表示するディスプレイは切り替えることができます。

画面表示の設定を「Fujitsu Display Manager」のプロファイルに保存したり、呼び出したりするには、「2.4.4 表示方法を切り替える」(→P.33)をご覧ください。

2.4.2 注意事項

- お使いのディスプレイと本パソコンの両方が対応している解像度のみ表示できます。お使いのディスプレイのマニュアルをご覧になり、表示可能な解像度を確認してください。
- 拡張デスクトップ表示では「WinDVD」の画面を2つのディスプレイの間で移動すると、一時的に再生が止まることがあります。
- マルチディスプレイ機能を変更するときは、動画を再生するソフトウェアは終了してください。
- マルチディスプレイ機能は、Windowsが起動している場合にのみ有効です。Windowsが起動するまでの間は、BIOSセットアップの設定が有効になります(→P.108)。
- 解像度などを変更するときに一時的に画面が乱れることがありますが、故障ではありません。

2.4.3 マルチディスプレイ機能を設定する

- 1 デスクトップで右クリックし、「グラフィックプロパティ」をクリックします。「インテル® グラフィック/メディア・コントロール・パネル」が表示されます。「次のアプリケーションモードのいずれかを選択してください」と表示された場合は、「基本モード」をクリックし、「OK」をクリックします。
- 2 ウィンドウ左の「ディスプレイ」をクリックし、「マルチディスプレイ」をクリックします。
- 3 「動作モード」を選択します。
 - ・ 拡張デスクトップにする場合、「拡張デスクトップ」を選択します。必要に応じて、表示されているディスプレイをドラッグして、2つのディスプレイの位置を設定します。「1」と表示されているのがプライマリディスプレイです。
 - ・ クローン表示にする場合、「クローンディスプレイ」を選択します。
 - ・ シングル表示にする場合、「シングルディスプレイ」を選択します。
- 4 必要に応じてウィンドウ左の「一般設定」をクリックし、「解像度」、「色深度」（発色数）、「リフレッシュレート」を設定します。

重要

- ▶ 拡張デスクトップやクローン表示にする場合、発色数は両方のディスプレイで同じ値を設定してください。クローン表示にする場合は、解像度も同じ値を設定してください。

- 5 「適用」をクリックします。

確認のメッセージが表示された場合は、メッセージに従って操作します。

重要

- ▶ 画面が正常に表示されない場合は、何もせずに15秒程度待ってください。変更前の設定に戻ります。

2.4.4 表示方法を切り替える

「Fujitsu Display Manager」に画面表示の設定をプロファイルとして登録しておくと、必要ときに登録した画面表示の設定を呼び出すことができます。

「Fujitsu Display Manager」の詳しい使い方は、「スタート」ボタン→「すべてのプログラム」→「Fujitsu Display Manager」→「ヘルプ」の順にクリックして表示されるヘルプをご覧ください。

POINT

- ▶ クローン表示とシングル表示は、【Fn】 + 【F10】 キーを押すことによっても切り替えることができます。キーを押すたびに表示方法が順次切り替わります。
- ▶ 【Win】 + 【P】 キーを押すことで、表示方法を選択する画面を表示することもできます。

■ 画面表示の設定を登録する

画面表示の設定を「Fujitsu Display Manager」に登録するには、次の操作を行います。

- 1 あらかじめ登録したい画面表示にしておきます。
- 2 「スタート」ボタン→「すべてのプログラム」→「Fujitsu Display Manager」→「Fujitsu Display Manager」の順にクリックします。
- 3 「現在の画面表示設定をプロファイルに追加」をクリックします。
- 4 プロファイル名を入力し、「OK」をクリックします。
プロファイルが登録されます。

■ 登録した画面表示の設定を呼び出す

「Fujitsu Display Manager」に登録した画面表示の設定は、次の手順で呼び出します。

- 1 「スタート」ボタン→「すべてのプログラム」→「Fujitsu Display Manager」→「Fujitsu Display Manager」の順にクリックします。
- 2 呼び出すプロファイルを選択し、「OK」をクリックします。

2.5 サウンド

ここでは、音量の調節方法やオーディオ端子の機能の切り替え方法などについて説明しています。

オーディオ端子に機器を接続する方法については、「3.3.4 オーディオ端子」(→P.74)をご覧ください。


2.5.1 全体の再生音量を調節する

パソコン本体のスピーカーや、本パソコンに接続されたヘッドホンの再生音量は、次の操作で調節します。

上げる	【Fn】 + 【F9】 キーを押す
下げる	【Fn】 + 【F8】 キーを押す
ミュートする ミュートを解除する	【Fn】 + 【F3】 キーを押す


「IndicatorUtility」(→P.92) がインストールされていると音量を示すインジケーターがしばらく表示されます。

POINT

- ▶ 画面右下の通知領域にある「スピーカー」アイコン  をクリックして表示される「ミキサー」で調節することもできます。

2.5.2 ソフトウェアごとの再生音量を調節する

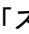
ソフトウェアごとの再生音量は「音量ミキサー」で調節します。

- 1** 音量を調節するソフトウェアを起動します。
- 2** 画面右下の通知領域にある「スピーカー」アイコン  を右クリックし、「音量ミキサーを開く」をクリックします。
- 3** 「アプリケーション」の一覧で、音量の設定を変更したいソフトウェアの音量を調節します。

2.5.3 機器や項目ごとの音量を調節する

機器や項目ごとの音量は次の手順で調節します。

調節できる機器や項目は、「■ 再生するときに調節できる機器と項目」(→P.35)、「■ 録音するときに調節できる機器と項目」(→P.35)をご覧ください。

- 1 音量を調節したい機器が接続されていない場合は接続します。
「3.3.4 オーディオ端子」(→P.74)
- 2 画面右下の通知領域にある「スピーカー」アイコン  を右クリックし、「再生デバイス」または「録音デバイス」をクリックします。
- 3 音量を調節したい機器を右クリックし、「プロパティ」をクリックします。
- 4 「レベル」タブをクリックします。
- 5 音量を調節したい項目で音量を調節し、「OK」をクリックします。

■ 再生するときに調節できる機器と項目


機器	項目	説明
スピーカー	Realtek HD Audio output	パソコン本体のスピーカーや本パソコンに接続されたヘッドホンから出力される音の再生音量
	マイク	マイク・ラインイン兼用端子から入力される音の再生音量 (マイク入力設定時)
	ライン入力	マイク・ラインイン兼用端子から入力される音の再生音量 (ライン入力設定時)
	Line Out	ヘッドホン・ラインアウト兼用端子から出力される音の再生音量 (ライン出力設定時)

■ 録音するときに調節できる機器と項目

機器	項目	説明
マイク	マイク	マイク・ラインイン兼用端子から入力される音の録音音量 (マイク入力設定時)
	マイクブースト	マイクブーストのレベル
ライン入力	ライン入力	マイク・ラインイン兼用端子から入力される音の録音音量 (ライン入力設定時)

2.5.4 オーディオ端子の機能を切り替える

オーディオ端子（ヘッドホン・ラインアウト兼用端子、マイク・ラインイン兼用端子）の機能は、次の手順で切り替えます。

- 1** 機能を切り替えたいオーディオ端子に機器を接続します（→P.74）。
- 2** 画面右下の通知領域にある「Realtek HDオーディオマネージャ」アイコン  をダブルクリックします。
「Realtek HDオーディオマネージャ」ウィンドウが表示されます。
- 3** ウィンドウ右にある機能を切り替えたいオーディオ端子のアイコンをダブルクリックします。
機能を選択するウィンドウが表示されます。
- 4** 機能を選択し、「OK」をクリックします。

POINT

- ▶ 「オーディオ機器を接続したときに、自動的にこのウィンドウを表示します。」にチェックを付けると、機器を接続したときに機能を選択するウィンドウを表示させることができます。

2.6 省電力

ここでは、パソコンを使わないときに省電力にする省電力状態と、その他の節電機能について説明しています。

2.6.1 省電力状態

Windowsの動作を一時的に中断させた状態です。スリープ状態と休止状態があります。スリープ状態ではメモリにWindowsの状態を保存するため、電力を少しずつ消費しますが、素早くレジュームできます。休止状態ではハードディスクにWindowsの状態を保存するため、電源が切れてもWindowsの状態を保存できます。

■ 注意事項

- 状況により省電力状態にならない場合があります。メッセージが表示された場合は、メッセージに従って操作してください。
- 状況により省電力状態になるのに時間がかかる場合があります。
- レジュームした後、すぐに省電力状態にしないでください。必ず10秒以上たってから省電力状態にするようにしてください。
- 省電力状態にした後、すぐにレジュームしないでください。必ず10秒以上たってからレジュームするようにしてください。
- Wakeup on LAN機能によるレジュームを有効にしているときは、省電力状態で液晶ディスプレイを閉じないでください。レジューム後に放熱が妨げられ、故障の原因となります。
- 液晶ディスプレイを閉じたときに何もしないように設定した場合は、本パソコンの動作中には液晶ディスプレイを閉じないでください。放熱が妨げられ、故障の原因となります。
- 電源ボタンを押す以外の方法でスリープ状態からレジュームさせると、Windowsの仕様により画面が表示されない場合があります。その場合は、キーボードやマウスなどから入力を行うと画面が表示されます。画面が表示されないままの状態ですら一定時間経過すると、再度スリープ状態になります。

■ 省電力状態にする

操作／条件	動作
電源ボタンを押す ^{注1}	スリープ状態になります。 「■ 電源プランの設定を変更する」(→P.41)
液晶ディスプレイを閉じる ^{注2}	スリープ状態になります。 「■ 電源プランの設定を変更する」(→P.41)
「スタート」メニューから選択する	選択した動作になります。
一定時間操作しない	スリープ状態になります。 「■ 電源プランの設定を変更する」(→P.41)
バッテリー残量が少なくなる	休止状態になります。 「■ 電源プランの設定を変更する」(→P.41)

注1：電源ボタンは4秒以上押さないでください。電源ボタンを4秒以上押すと、Windowsが正常終了せずに本パソコンの電源が切れてしまいます。

注2：液晶ディスプレイを閉じた後は、電源ランプ(→P.21)で省電力状態になったことを確認してください。省電力状態にならないと放熱が妨げられ、故障の原因となります。

■ 省電力状態からレジュームする

操作／条件	動作
電源ボタンを押す	レジュームします。
液晶ディスプレイを開く	レジュームします。 「■ 電源プランの設定を変更する」(→P.41)
USBキーボードや USBマウスを操作する ^注	無効に設定されています。 「■ USBデバイスによるレジュームの設定を変更する」(→P.39)
Wake up on LAN (WoL) 機能	無効に設定されています。 「■ WoL機能によるレジュームの設定を変更する」(→P.38)

注：休止状態からはレジュームしません。

■ WoL機能によるレジュームの設定を変更する

WoL機能とは、他のコンピューターから有線LAN経由で本パソコンを起動・レジュームする機能です。WoL機能には、電源オフ状態から起動する機能と、省電力状態からレジュームする機能があります。ここでは、省電力状態からレジュームするための設定について説明します。電源オフ状態から起動する機能については、「6.4.6 Wake up on LANを有効にする」(→P.121)をご覧ください。

- 1 管理者権限をもったユーザーアカウントでログオンします。
- 2 コントロールパネルの「デバイスマネージャー」を開きます。
「システムとセキュリティ」→「システム」の「デバイスマネージャー」
- 3 「ネットワークアダプター」をダブルクリックします。

4 次のデバイスをダブルクリックします。

Realtek PCIe GBE Family Controller

5 「電源の管理」タブをクリックします。

6 WoL機能を有効にするには次の項目にチェックを付け、無効にするにはチェックを外します。

- ・電力の節約のために、コンピューターでこのデバイスの電源をオフにできるようにする
- ・このデバイスで、コンピューターのスタンバイ状態を解除できるようにする

 **POINT**

- ▶ マジックパケットを受信したときのみ省電力状態からレジュームさせるようにするには、「Magic Packetでのみ、コンピューターのスタンバイ状態を解除できるようにする」にもチェックを付けます。

7 「OK」をクリックします。

■ USBデバイスによるレジュームの設定を変更する

USBキーボードやUSBマウスを操作してスリープ状態からレジュームする設定は、次の手順で変更します。

1 「Windowsモビリティセンター」(→P.10)を起動します。

2 「スリープ状態からの復帰」に表示されている現在の設定を確認し、必要に応じて「切り替える」をクリックします。

2.6.2 電源を切る

ここでは、Windowsを終了させてパソコン本体の電源を切る方法を説明します。

■ 注意事項

- 電源を切る前に、すべての作業を終了し必要なデータを保存してください。
- 電源を切る前に、あらかじめディスクを取り出してください(→P.56)。
- 電源を切るとき、ノイズが発生することがあります。その場合はあらかじめ音量を下げておいてください。
- 電源を切った後、すぐに電源を入れしないでください。必ず10秒以上たってから電源を入れるようにしてください。

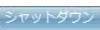

■ 電源の切り方

次の方法で、Windowsを終了させてパソコン本体の電源を切ります。

1 「スタート」ボタン→「シャットダウン」の順にクリックします。

しばらくするとWindowsが終了し、パソコン本体の電源が自動的に切れます。

POINT

- ▶ 「スタート」ボタン→ の  → 「再起動」の順にクリックすると、パソコン本体を再起動できます。

2.6.3 本パソコンの節電機能

本パソコンには、さまざまな節電機能が搭載されています。これらの機能と有効となるパソコンの状態との関係は次のとおりです。

	パソコンの状態		
	電源オン	スリープ状態	休止状態／電源オフ
省電力設定 (→P.41)	パソコンの消費電力低減	—	—
ピークシフト (→P.43)	バッテリー運用 (ピークタイムのみ)	—	—
省電力ユーティリティ (→P.42)	パソコンの消費電力低減	—	—
ECO Sleep (→P.44)	—	—	ACアダプタからの電力供給停止
ECO Sleep 対応 ACアダプタ	—	—	ACアダプタの消費電力低減 ^注
ディスプレイの電源を切る (→P.44)	ディスプレイの消費電力低減	—	—

注：電源オフ状態や休止状態でバッテリーの充電が完了している場合に、ECO Sleepでは低減できないACアダプタそのものが消費する消費電力を低減します。

POINT

- ▶ パソコン節電設定
パソコンの節電関連のユーティリティを、まとめてメニューから呼び出し設定することができます。設定できるユーティリティは次のとおりです。
 - ・ピークシフト設定
 - ・省電力ユーティリティ
 - ・バッテリーユーティリティ ECO Sleep
 - ・バッテリーユーティリティ 満充電量の設定
 パソコン節電設定の起動方法は次のとおりです。
 1. 「スタート」ボタン→「すべてのプログラム」→「パソコン節電設定」→「設定」の順にクリックします。

2.6.4 省電力設定

ご利用の状況にあわせて電源プランを切り替えることで、消費電力を節約することができます。

■ 電源プランを切り替える

- 1 コントロールパネルの「電源オプション」を開きます。
「ハードウェアとサウンド」→「電源オプション」
- 2 お使いになる電源プランをクリックします。

POINT

- ▶ 電源プランを作成するには、ウィンドウ左の「電源プランの作成」をクリックし、メッセージに従って操作します。

■ 電源プランの設定を変更する

- 1 コントロールパネルの「電源オプション」を開きます。
「ハードウェアとサウンド」→「電源オプション」
- 2 設定を変更するプランの「プラン設定の変更」をクリックします。
- 3 「詳細な電源設定の変更」をクリックします。
- 4 リストから項目を選択し、設定を変更します。

POINT

- ▶ 一部の設定は手順1や手順2で表示される画面でも変更できます。

- 5 「OK」をクリックします。





2.6.5 省電力ユーティリティ

Windowsを動作させたまま一部の機能を制限し、電力の消費を抑えた状態（省電力モード）にします。

■ 省電力モードと通常モードを切り替える

重要



- ▶ 通常モードから省電力モードへの切り替えは、省電力モードで制限される機能の使用を中止してから行ってください。

- 1 画面右下の通知領域にある「省電力ユーティリティ」アイコン  /  を右クリックし、「モードの切り替え」をクリックします。
省電力モード／通常モードでは、画面右下の通知領域にある「省電力ユーティリティ」アイコンがそれぞれ  /  と表示されます。

POINT

- ▶ 「Windows モビリティセンター」(→P.10) で切り替えることもできます。

■ 省電力モードの設定を変更する

- 1 画面右下の通知領域にある「省電力ユーティリティ」アイコン  /  を右クリックし、「省電力モードの設定」をクリックします。
- 2 それぞれの項目で、「省電力モード時の動作」を選択し、「OK」をクリックします。

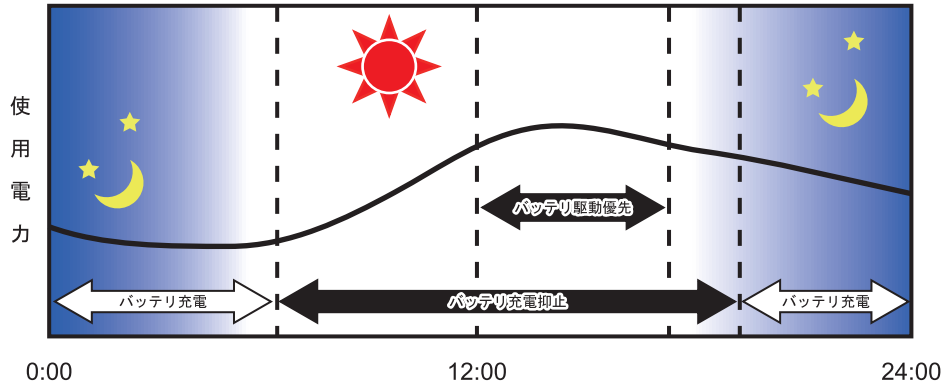
POINT

- ▶ 省電力ユーティリティの詳しい使い方は、「スタート」ボタン→「すべてのプログラム」→「省電力ユーティリティ」→「ヘルプ」の順にクリックして表示されるヘルプをご覧ください。

2.6.6 ピークシフト

設定した時間にあわせてACアダプタ運用とバッテリー運用を切り替えられる機能です。1日のうち電力需要のピークタイムをはさんでパソコンを連続してお使いになる場合に有効です。

● 使用例



重要

- ▶ バッテリーは消耗品であり、充放電を繰り返すたびに少しずつ性能が劣化します。ピークシフトを利用するとバッテリーの充放電回数が増えるため、性能劣化が早まる場合があります。なお、バッテリーが劣化している場合には、バッテリー駆動時間が短くなり、十分な効果を得られないことがあります。

■ ピークシフトを設定する

ピークシフトが動作する期間と、バッテリー駆動優先の時間帯、バッテリー充電抑止の時間帯を設定できます。一度設定を行うと、パソコンが起動するたびに、自動的に有効になります。

- 1 「スタート」ボタン→「すべてのプログラム」→「ピークシフト設定」→「設定」の順にクリックします。
- 2 必要に応じて、設定を変更します。

POINT

- ▶ 「ピークシフト設定」では、2つの期間を設定することができます。例えば、設定1に夏季、設定2に冬季の設定を行うなどのように使用します。
- ▶ ピークシフトの詳しい使い方は、「スタート」ボタン→「すべてのプログラム」→「ピークシフト設定」→「ソフトウェア説明書」の順にクリックして表示されるヘルプをご覧ください。

2.6.7 ECO Sleep

電源オフ状態や休止状態でバッテリーの充電が完了している場合に、ACアダプタからの電力供給を止めることにより消費電力を抑える機能です。

■ ECO Sleepを有効にする

- 1 「スタート」ボタン→「すべてのプログラム」→「バッテリーユーティリティ」→「ECO Sleep」の順にクリックします。
- 2 「変更」をクリックします。
- 3 ECO Sleepを有効にする場合は「低待機モード」を、ECO Sleepを無効にする場合は「通常モード」をクリックし、「OK」をクリックします。


2.6.8 「ディスプレイの電源を切る」

ディスプレイの電源を切り、消費電力を抑える機能です。マウスやキーボードを操作することで、すぐに元の画面に復帰できます。

■ 注意事項

- 映像を取り扱うソフトウェアを使用中は、「ディスプレイの電源を切る」を使用しないでください。
- Windowsの電源オプションと関係なく動作します。

■ デスクトップアイコンからディスプレイの電源を切る

- 1 デスクトップにある「ディスプレイの電源を切る」アイコン  をダブルクリックします。

■ 「スタート」メニューからディスプレイの電源を切る

- 1 「スタート」ボタン→「すべてのプログラム」→「ディスプレイの電源を切る」→「ディスプレイの電源を切る」の順にクリックします。

2.7 バッテリー

ここでは、バッテリーを使用して本パソコンを使用する方法や注意事項について説明しています。

バッテリーの充電時間や駆動時間など、バッテリーの仕様については「9.1 本体仕様」(→P.163)をご覧ください。

2.7.1 注意事項

■ バッテリーの取り扱い

- 本パソコンに対応している弊社純正品をお使いください。詳しくは、富士通製品情報ページ内にある「システム構成図」(<http://www.fmworld.net/biz/fmv/product/syskou/>)をご覧ください。
- バッテリーを落としたり強い衝撃を与えたりしないでください。また、落としたり強い衝撃を与えたりしたバッテリーは使用しないでください。
- バッテリーやパソコン本体のバッテリーコネクタには触れないでください。
- バッテリーは分解しないでください。
- バッテリーが取り外せる場合、長期間(約1ヶ月以上)本パソコンを使用しないときは、バッテリーを取り外して涼しい場所に保管してください。パソコン本体に取り付けたまま長期間放置すると過放電となり、バッテリーの寿命が短くなります。
- 高温環境に放置しないでください。バッテリーが劣化します。

■ バッテリーで運用するとき

- 本パソコンの使用中にバッテリーの残量がなくなると、作成中のデータが失われることがあります。バッテリーの残量に注意してお使いください。バッテリーの残量を確認するには、「2.7.3 バッテリーの残量を確認する」(→P.47)をご覧ください。
- 本パソコンの機能を多用したり負荷の大きいソフトウェアを使用したりすると、多くの電力を消費するためバッテリーの駆動時間が短くなります。このような場合や重要な作業を行う場合は、ACアダプタを接続することをお勧めします。
- 本パソコンを省電力モードにすることにより、バッテリー駆動時間を長くすることができます。詳しくは、「2.6.5 省電力ユーティリティ」(→P.42)をご覧ください。
- バッテリーは使用しなくても少しずつ自然放電していきます。
- 低温時にはバッテリー駆動時間が短くなる場合があります。
- 周囲の温度が高すぎたり低すぎたりすると、バッテリーの充電能力が低下します。

■ 寿命について

- バッテリーは消耗品です。長期間使用すると充電能力が低下し、バッテリー駆動時間が短くなります。バッテリーの駆動時間が極端に短くなったり、満充電にならなくなったりしたらバッテリーの寿命です。バッテリーを取り外せる機種をお使いの場合は、新しいバッテリーと交換するか、寿命になったバッテリーを取り外してください。バッテリーを取り外せない場合は、弊社問い合わせ窓口にご相談ください。
- パソコン本体を長期間使用しない場合でも、バッテリーは劣化します。
- 「バッテリーユーティリティ」でバッテリーの満充電量を抑えることにより、バッテリーの寿命を延ばすことができます。詳しくは、「2.7.5 バッテリーの充電モードを変更する」(→P.50)をご覧ください。

2.7.2 バッテリーを充電する

1 パソコン本体にACアダプタを接続します。

充電が始まります。バッテリーの充電状態は、バッテリー充電ランプ (→P.21) で確認できます。

バッテリー充電ランプ	バッテリーの充電状態
オレンジ色 ^{注1}	充電中
緑色	・ 充電完了 ^{注2} ・ 内蔵バッテリーパックが取り付けられていない
消灯	ACアダプタが接続されていない

注1 : 点滅している場合は、バッテリーの温度が高すぎる、または低すぎるなどの理由でバッテリーの保護機能が働き充電が停止している状態です。バッテリーの温度が正常に戻れば点灯し、充電を再開します。

注2 : ECO Sleep (→P.44) が動作中の場合、電源オフ状態や休止状態では点灯しません。

POINT

- ▶ バッテリーを保護するため、次の場合は充電は始まりません。
 - ・ 充電モードが「フル充電モード」で、バッテリーの残量が90%以上の場合
 - ・ 充電モードが「80%充電モード」で、バッテリーの残量が70%以上の場合バッテリーの残量が少なくなると自動的に充電が始まります。

2.7.3 バッテリーの残量を確認する

バッテリーの残量は、バッテリー残量ランプ（→P.21）で確認できます。

なお、表示されるバッテリーの残量は、バッテリーの特性上、使用環境（温度条件やバッテリーの充放電回数など）により実際のバッテリーの残量とは異なる場合があります。

バッテリー残量ランプ	バッテリーの残量
緑色 ^注	100%～51%
オレンジ色 ^注	50%～13%
赤色 ^注	12%以下
消灯	バッテリーが接続されていない

注：本パソコンの電源の状態により次のようになります。なお、「充電中」とは、バッテリー充電ランプがオレンジ色に点灯している状態です。

- ・電源オン：点灯
- ・スリープ状態：点灯（充電中）またはゆっくり点滅（非充電中）
- ・電源オフ/休止状態：点灯（充電中）または消灯（非充電中）

重要

- ▶ 短い間隔で赤色に点滅している場合は、バッテリーが正しく充電されていません。パソコン本体の電源を切ってからバッテリーを取り付け直してください。それでも状態が変わらない場合はバッテリーが異常です。新しいバッテリーと交換してください。

POINT

- ▶ より詳しいバッテリーの状態は「バッテリーユーティリティ」で確認できます。詳しくは、「2.7.6 バッテリーの状態を確認する」（→P.51）をご覧ください。

■ バッテリー残量ランプが赤色に点灯したら

バッテリーの残量はわずかになっています。すみやかに次のいずれかの対処を行ってください。

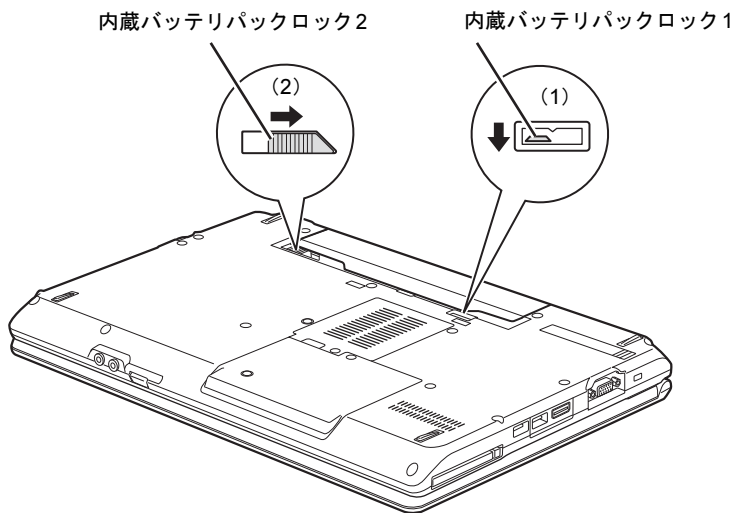
- ACアダプタを接続する
- 充電済みのバッテリーに交換する
- 本パソコンを休止状態にする
「■ 省電力状態にする」（→P.38）
- 作業を終了して本パソコンの電源を切る
「2.6.2 電源を切る」（→P.39）

ご購入時は、バッテリーの残量が約10%になると自動的に休止状態になるように設定されています。設定を変更するには、「■ 電源プランの設定を変更する」（→P.41）をご覧ください。

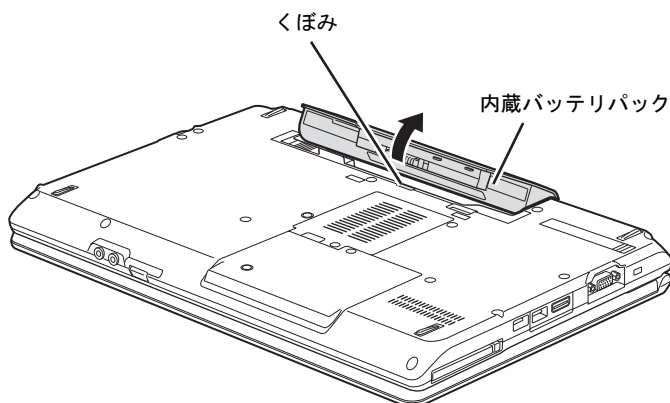
2.7.4 バッテリーを交換する

ここでは内蔵バッテリーパックの交換方法について説明します。
交換したバッテリーの処分については、「廃棄・リサイクル」(→P.179)をご覧ください。

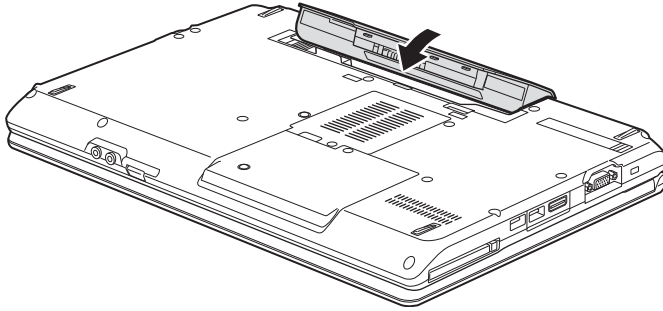
- 1 パソコン本体の電源を切り、ACアダプタを取り外します。
- 2 液晶ディスプレイを閉じ、パソコン本体を静かに裏返します。
- 3 (1) 内蔵バッテリーパックロック1を矢印の向きに押しながら、(2) 内蔵バッテリーパックロック2を矢印の向きにスライドさせ、内蔵バッテリーパックのロックを解除します。



- 4 くぼみに指をかけ、内蔵バッテリーパックを斜め上に持ち上げて取り外します。



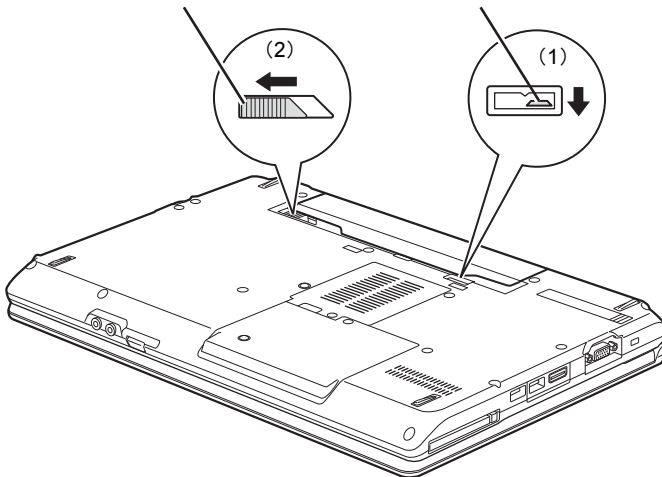
- 5** 内蔵バッテリーパックのロックが解除されていることを確認し、新しい内蔵バッテリーパックのふちとパソコン本体のふちを合わせ、しっかりとはめ込みます。



- 6** (1) 内蔵バッテリーパックロック1を矢印の向きに押しながら、(2) 内蔵バッテリーパックロック2を矢印の向きにスライドさせ、内蔵バッテリーパックをロックします。

内蔵バッテリーパックロック2

内蔵バッテリーパックロック1



2.7.5 バッテリーの充電モードを変更する

バッテリーの充電モードを「80%充電モード」に変更しバッテリーの満充電量を抑えることにより、バッテリーの寿命を延ばすことができます。

重要

- ▶ 「80%充電モード」に設定すると、バッテリー駆動時間は「フル充電モード」よりも短くなります。

- 1** 「スタート」ボタン→「すべてのプログラム」→「バッテリーユーティリティ」→「バッテリーの設定」の順にクリックします。
- 2** 「変更」をクリックします。
- 3** 「フル充電モード（100%充電）」または「80%充電モード」を選択し、「OK」をクリックします。
- 4** 「OK」をクリックします。

POINT

- ▶ 「80%充電モード」を選択した場合、「充電完了時にメッセージを表示する」にチェックを付けると、充電完了時に充電完了のメッセージが表示されます。

2.7.6 バッテリーの状態を確認する

バッテリーの情報の確認や消耗状態の測定は、「バッテリーユーティリティ」で行うことができます。

■ バッテリーの情報を確認する

- 1 「スタート」ボタン→「すべてのプログラム」→「バッテリーユーティリティ」→「バッテリーの情報」の順にクリックします。

■ バッテリーの消耗状態を測定する

重要

- ▶ バッテリーの充電と放電を行うため、測定に10時間以上かかる場合があります。
- ▶ ピークシフトをお使いの場合、測定開始前に次の手順で「ピークシフト設定」を終了してください。
 1. 「スタート」ボタン→「すべてのプログラム」→「ピークシフト設定」→「ピークシフトの終了」の順にクリックします。

- 1 パソコン本体にACアダプタを接続します。
- 2 「スタート」ボタン→「すべてのプログラム」→「バッテリーユーティリティ」→「バッテリーの情報」の順にクリックします。
- 3 「バッテリー#1の消耗状態を測定」をクリックし、表示された注意事項を確認します。
- 4 「OK」をクリックして測定を開始します。

2.8 光学ドライブ

対象 光学ドライブ搭載機種

ここでは、光学ドライブとCD/DVDなどのディスクの取り扱いについて説明しています。

ディスクの取り扱いについては、お使いのディスクのマニュアルをご覧ください。また、光学ドライブの仕様については、「9.4 光学ドライブ」（→P.178）をご覧ください。

2.8.1 注意事項

- ディスクアクセスランプ（→P.21）が点灯中は、振動や衝撃を与えないでください。故障の原因となります。
- 市販のクリーニングディスクやレンズクリーナーを使うと、逆にゴミを集めてしまい、光学ドライブのレンズが汚れてしまう場合があります。故障の原因となりますので絶対に使わないでください。

2.8.2 使用できるディスク

■ 注意事項

- 直径8cmまたは直径12cm、厚さ1.14mm～1.5mmの円形のディスクのみ使用できます。ただし、直径8cmのディスクは、読み込みにのみ対応しています。それ以外のディスクは使用しないでください。故障の原因となります。
- ゆがんだディスク、重心の偏ったディスク、割れたディスク、ヒビの入ったディスクは使用しないでください。故障の原因となります。
- 不正コピー防止の仕様に準拠していないディスクは、使用できない場合があります。
- 記載されているディスクが販売されていない場合もあります。

■ 使用できるディスク

お使いの光学ドライブの欄をご覧ください。

ディスク	スーパーマルチドライブ			DVD-ROMドライブ		
	読込	書込	書換	読込	書込	書換
CD-ROM	○	×	×	○	×	×
音楽CD	○	×	×	○		
ビデオCD	○	×	×	×		
CD-R	○	○	×	○		
CD-RW ^{注1}	○	○	○	○		
DVD-ROM	○	×	×	○		
DVD-Video	○	×	×	○		
DVD-R (4.7GB)	○	○	×	○		
DVD-R DL (8.5GB) ^{注2}	○	○	×	○		
DVD-RW	○	○	○	○		
DVD+R (4.7GB)	○	○	×	○		
DVD+R DL (8.5GB)	○	○	×	○		
DVD+RW (4.7GB)	○	○	○	○		
DVD-RAM (4.7GB/9.4GB) ^{注3}	○	○	○	○		

注1 : Ultra Speed CD-RWディスクは使用できません。

注2 : 追記はできません。また追記されたディスクの読み込みは保証しません。

注3 : ・カートリッジに入れた状態で使用するタイプ (Type1) は使用できません。

・2.6GBおよび5.2GBのディスクは使用できません。

■ 推奨ディスク

対象 スーパーマルチドライブ搭載機種

光学ドライブで書き込みや書き換えを行う場合は、次のディスクの使用をお勧めします。それぞれのディスクの詳細な仕様については、各メーカーのホームページなどをご覧ください。

ディスク種別	メーカー	型名
CD-R	太陽誘電 (That's)	CDR80WTY、CDR80WPY
CD-RW	Verbatim (バーベイタム)	SW80EU5V1、SW80EM5V1、 SW80QU5V1、SW80QM5V1、 SW80QP5V1
DVD-R	太陽誘電 (That's)	DR-47WTY50BNT、DR-47WKY10SN、 DR-47WWY50BN、DVD-R47XY10P
	Verbatim (バーベイタム)	DHR47J10V1、DHR47JM10V1、 DHR47JP10V1
DVD-R DL	Verbatim (バーベイタム)	DHR85HP5V1
DVD-RW	Verbatim (バーベイタム)	DHW47RP1V1、DHW47Y10V1
DVD+R	太陽誘電 (That's)	DR+47WTY10PN
DVD+R DL	Verbatim (バーベイタム)	DTR85HP5V1
DVD+RW	ソニー	5DPW47HPS
DVD-RAM	パナソニック	LM-HC47M (4.7GB、カートリッジ無)、 LM-HC47MW5 (4.7GB、カートリッジ無)、 LM-HB47MA (4.7GB、カートリッジ有、取り出し可)、 LM-HB94M (9.4GB、カートリッジ有、取り出し可)
	日立マクセル	DRM47PWC.S1P5S A (4.7GB、カートリッジ無)

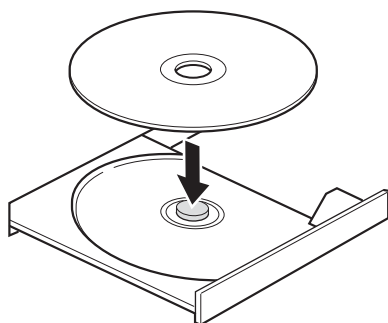
2.8.3 ディスクをセットする

1 トレーを開きます。

ディスク取り出しボタン (→P.13) を押し、少し出てきたトレーの中央を持って静かに引き出します。

2 ディスクをトレーに載せます。

ディスクのレーベル面を上にしてトレー中央の突起にディスクの穴を合わせ、「パチン」と音がするまではめ込みます。



3 トレーを閉じます。

「カチッ」と音がするまで、トレーを静かに押し込みます。

POINT

- ▶ ディスクをセットしてから使用可能になるまで、少し時間がかかります。ディスクアクセスランプ (→P.21) が消えてからディスクの操作を行ってください。

2.8.4 ディスクを取り出す

ディスクを取り出す前に、次のことを確認してください。

- ディスクアクセスランプ（→P.21）が点灯していないこと。
ディスクアクセスランプが消灯するまで待ってください。
- ソフトウェアがディスクを使用していないこと。
ソフトウェアの機能を使ってトレイを開くか、ソフトウェアを終了してください。詳しくはお使いのソフトウェアのマニュアルをご覧ください。
- ディスク上のファイルを開いていないこと。
ファイルを閉じてください。

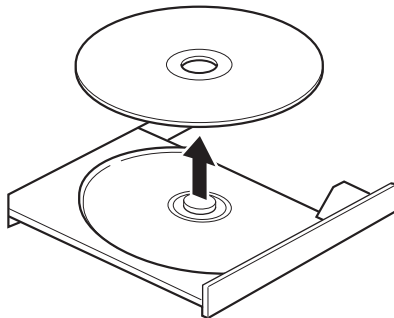
上記の項目を確認してもトレイが開かない場合は、本パソコンを再起動してください。本パソコンを再起動してもトレイが開かない場合は、「■ トレーを強制的に開く」（→P.56）をご覧ください。

1 トレーを開きます。

ディスク取り出しボタン（→P.13）を押し、少し出てきたトレイの中央を持って静かに引き出します。

2 ディスクを取り出します。

トレイ中央の突起を押さえながらディスクのふちを持ち上げて、ディスクを外します。



3 トレーを閉じます。

「カチッ」と音がするまで、トレイを静かに押し込みます。

■ トレーを強制的に開く

「2.8.4 ディスクを取り出す」（→P.56）の手順でトレイが開かない場合は、次の手順でトレイを開きます。

重要

▶ どうしてもトレイが開かない場合にのみ実行してください。

1 パソコン本体の電源を切ります。

2 強制取り出し穴（→P.13）に、太めのペーパークリップを伸ばしたものを、トレイが少し出てくるまで押し込みます。

3 トレーを静かに引き出します。

2.8.5 ディスクに書き込む

対象 スーパーマルチドライブ搭載機種

記録可能ディスクに書き込むには「Roxio Creator」(→P.95)を使用します。詳しくは、次の手順で「Roxio Creator」のヘルプをご覧ください。

1 「スタート」ボタン→「すべてのプログラム」→「Roxio Creator LJ」→「Roxio Creator LJ」の順にクリックします。

2 「ヘルプ」メニュー→「ヘルプ」の順にクリックします。

POINT

- ▶ DVD-RAMはフォーマットすることにより、USBメモリのように直接Windowsエクスプローラーなどで書き込むことができます。DVD-RAMをフォーマットするには「■ DVD-RAMをフォーマットする」(→P.58)をご覧ください。

■ 注意事項

- 本パソコンで作成したディスクは、ディスクの種類や書き込み形式などにより他の機器では使用できない場合があります。お使いの機器で使用できるディスクの種類や書き込み形式などについては、お使いの機器のマニュアルをご覧ください。また、ディスクの記録状態によっても使用できない場合があります。
- ディスクに書き込み中は、パソコン本体の電源を切ったり、再起動したり、ディスク取り出しボタンを押したりしないでください。また、省電力状態にもしないでください。
- ディスクへの書き込みには高い処理能力が必要です。ディスクに書き込み中は、他のソフトウェアを使用しないことをお勧めします。
- ディスクへの書き込みには多くの電力を消費します。ディスクに書き込み中は、パソコン本体にACアダプタを取り付けることをお勧めします。
- 自動再生が有効に設定されていると、ディスクへの書き込みができない場合があります。その場合は次の手順で自動再生を無効に設定してください。
 1. コントロールパネルの「自動再生」を開きます。
「ハードウェアとサウンド」→「自動再生」
 2. 「すべてのメディアとデバイスで自動再生を使う」のチェックを外し、「保存」をクリックします。
- 「Roxio Creator」は、バケットライトによる書き込みには対応していません。
- 外付け光学ドライブをお使いになる場合も、外付け光学ドライブに添付されている「Roxio Creator」ではなく、本パソコンの「Roxio Creator」をお使いください。
- DVD+R DLにデータを書き込む場合、DVD-ROMとの互換性を高めるために「Extended Partial Lead-out」(約512MB)が書き込まれます。このため、書き込み可能な最大容量は約7.99GBとなります。

■ DVD-RAMをフォーマットする

DVD-RAMを初めてお使いになる場合や、すべてのデータを消去する場合は次の手順でDVD-RAMをフォーマットします。

POINT

▶ 両面タイプのDVD-RAMディスクは片面ごとにフォーマットします。

- 1 フォーマットするDVD-RAMをセットします (→P.55)。
- 2 「スタート」ボタン→「コンピューター」の順にクリックし、「コンピューター」を表示します。
- 3 光学ドライブを右クリックし、「フォーマット」をクリックします。
- 4 必要に応じて「ファイルシステム」などを設定します。
- 5 「開始」をクリックし、以降は表示されるメッセージに従います。

2.8.6 DVD-Videoを再生する

DVD-Videoは「WinDVD」(→P.95)で再生します。詳しくは、次の手順で「WinDVD」のヘルプをご覧ください。

- 1 「スタート」ボタン→「すべてのプログラム」→「Corel」→「Corel WinDVD」の順にクリックします。
- 2 右上の「？」アイコンをクリックします。

■ 注意事項

- すべてのDVD-Videoの再生を保証するものではありません。
- DVD-Videoの再生には高い処理能力が必要です。DVD-Videoの再生中は、他のソフトウェアを使用しないことをお勧めします。コマ落ちや音飛びが発生する場合があります。
- 「WinDVD」ではビデオCDは再生できません。「Windows Media Player」で再生してください。
- ディスクによっては、専用の再生ソフトウェアが添付されているものがあります。ディスクに添付されている再生ソフトウェアをインストールした場合、そのソフトウェアによる再生および「WinDVD」での再生は保証しません。

- リージョンコードについて
 - 本パソコンのリージョンコードがDVD-Videoのリージョンコードに含まれているか、リージョンフリーのDVD-Videoのみ再生できます。DVD-Videoのリージョンコードは、ディスクまたはパッケージに記載されています。ご購入時の本パソコンのリージョンコードは日本国内向けに設定されています。
 - 本パソコンに設定されているリージョンコードと異なるリージョンコードのDVD-Videoを再生しようとする、リージョンコードの変更を確認する画面が表示されます。必要に応じてリージョンコードを変更してください。
 - 本パソコンのリージョンコードはご購入後4回まで変更できます。

2.9 通信

ここでは本パソコンの通信機能について説明しています。
ネットワーク機器を接続してお使いになる場合は、お使いのネットワーク機器のマニュアルもご覧ください。また、搭載されている通信機能の仕様については、「9.1 本体仕様」（→P.163）をご覧ください。

POINT

- ▶ 本パソコンには、ネットワーク環境を簡単に切り替えられるユーティリティ「Plugfree NETWORK」が添付されています。「Plugfree NETWORK」の詳しい使い方は、「スタート」ボタン→「すべてのプログラム」→「Plugfree NETWORK」→「ヘルプ」→「使用場所管理の使い方」の順にクリックして表示されるヘルプをご覧ください。

2.9.1 有線LAN

LANケーブルを接続する方法については、「3.3.5 LANコネクタ」（→P.74）をご覧ください。
LANの設定については、ネットワーク管理者に確認してください。

2.9.2 無線LAN

対象 無線LAN搭載機種

無線LANについては、『内蔵無線LANをお使いになる方へ』をご覧ください。
無線LANの設定については、ネットワーク管理者に確認してください。

2.10 PCカードスロット

対象 PCカードスロット搭載機種

ここでは、PCカードスロットにPCカードをセットしたり取り出したりする方法について説明しています。

PCカードの取り扱いについては、お使いのPCカードのマニュアルをご覧ください。また、PCカードスロットの仕様については、「9.1 本体仕様」（→P.163）をご覧ください。

2.10.1 注意事項

- PCカードによっては、セットした後にドライバーなどのインストールや設定が必要な場合があります。詳しくは、お使いになるPCカードのマニュアルをご覧ください。
- PCカードをセットしないPCカードスロットには、必ずダミーカードをセットしてお使いください。故障の原因となります。
- PCカードによっては、PCカードスロットから飛び出した状態でセットされるものや、ケーブルを接続して使うものがあります。その部分にものを載せたり、ぶついたりしないでください。破損の原因となります。

2.10.2 PCカードをセットする

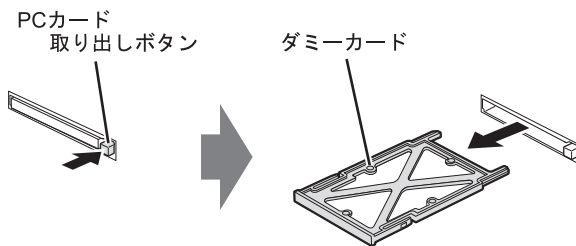
重要

- ▶ PCカードによっては、パソコン本体の電源を切ってからセットするものがあります。お使いになるPCカードのマニュアルをご覧ください。

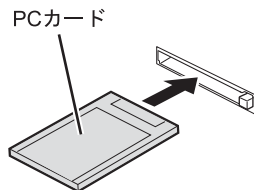
- 1 PCカード取り出しボタン（→P.14）を軽く1回押し、飛び出したPCカード取り出しボタンを奥まで押し込んでダミーカードを取り出します。

重要

- ▶ PCカード取り出しボタンは必ず奥まで押し込んでください。飛び出したままお使いになると、ボタンの破損の原因となります。
- ▶ 取り外したダミーカードは大切に保管してください。




- 2 PCカードのラベル面を上、端子側を奥にしてPCカードスロット（→P.14）に奥まで差し込みます。



2.10.3 PCカードを取り出す

重要

- ▶ PCカードによっては、パソコン本体の電源を切ってから取り出すものがあります。お使いのPCカードのマニュアルをご覧ください。

- 1 画面右下の通知領域にある「ハードウェアの安全な取り外し」アイコン  をクリックします。

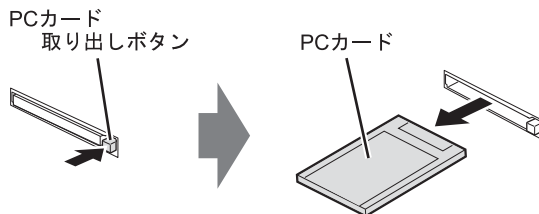
POINT

- ▶ PCカードによっては、「ハードウェアの安全な取り外し」アイコンや手順2でお使いのPCカードが表示されない場合があります。その場合は、PCカードのマニュアルをご覧ください。

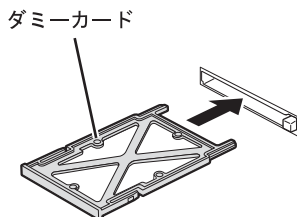
- 2 取り外すPCカードをクリックし、表示されるメッセージに従います。
- 3 PCカード取り出しボタン（→P.14）を軽く1回押し、飛び出したPCカード取り出しボタンを奥まで押し込んでPCカードを取り出します。

重要

- ▶ PCカード取り出しボタンは必ず奥まで押し込んでください。飛び出したままお使いになると、ボタンの破損の原因となります。



- 4 ダミーカードをPCカードスロット（→P.14）に奥まで差し込みます。



2.11 Webカメラ

対象 Webカメラ搭載機種

本パソコンにはWebカメラが搭載されています。Webカメラを使うと次のことができます。

- ・「Sense YOU Technology Biz設定」で、Windowsのログオン後のユーザーの着席または離席を検知し、画面表示のオフ/オンやロックを行う
「Sense YOU Technology Biz設定」は、「ドライバーズディスク検索ツール」からインストールします（→P.97）。
「Sense YOU Technology Biz設定」の使い方については、ソフトウェアのヘルプをご覧ください。
- ・「Windows Live Messenger」（→P.92）で、インターネットを経由したビデオ会議などをする

2.11.1 注意事項

- 蛍光灯の下ではWebカメラの画像がちらつく場合があります。「2.11.3 Webカメラの設定を変更する」（→P.65）をご覧になり、「ちらつき防止」をお使いの地域の商用電源周波数に設定してください。
- 暗い場所ではWebカメラの画像のノイズが増えたり、色むらが発生したりする場合があります。また、非常に暗い場所では画面が黒くなる場合があります。この場合は、通常の室内の明るさ（150ルクス程度以上）でお使いください。
- 「Windows Live Messenger」を使用するには、Windows Live IDの取得が必要です。

2.11.2 「Windows Live Messenger」を起動する

- 1 「スタート」ボタン→「すべてのプログラム」→「Windows Live Messenger」の順にクリックします。
- 2 サインインしていない場合はサインインします。

POINT

- ▶ 「Windows Live Messenger」の詳しい使い方は、アカウント名をクリックし、「ヘルプセンター」をクリックして表示されるヘルプをご覧ください。

2.11.3 Webカメラの設定を変更する

通常はご購入時の設定のままお使いください。

「Windows Live Messenger」のWebカメラの設定を変更するには、次の操作を行います。

- 1** 「スタート」ボタン→「すべてのプログラム」→「Windows Live Messenger」の順にクリックします。
- 2** サインインしていない場合はサインインします。
- 3** メニューバーが表示されていない場合は、アカウント名をクリックし、「メニューバーを表示する」をクリックします。
- 4** 「ツール」メニュー→「オーディオとビデオデバイスのセットアップ」の順にクリックします。
- 5** 必要に応じてスピーカーやマイクの設定を変更し、「次へ」をクリックします。
- 6** 設定するWebカメラを選択し、「Webカメラの設定」をクリックします。
- 7** 必要に応じてWebカメラの設定を変更し、「OK」をクリックします。
- 8** 「完了」をクリックします。

3

第3章

周辺機器

周辺機器の取り付け方法や注意事項を説明しています。

3.1 周辺機器を取り付ける前に	67
3.2 メモリ	68
3.3 コネクタの接続／取り外し	72

3.1 周辺機器を取り付ける前に

ここでは、周辺機器を取り付ける前に知っておいていただきたいことを説明しています。必ずお読みください。

3.1.1 注意事項

- 本パソコンに対応している弊社純正品をお使いください。詳しくは、富士通製品情報ページ内にある「システム構成図」(<http://www.fmworld.net/biz/fmv/product/syskou/>)をご覧ください。
- お使いになる周辺機器のマニュアルもあわせてご覧ください。
- 電源を切った直後は、パソコン本体内部が熱くなっています。電源を切り、電源ケーブルを抜いた後、十分に待ってから作業を始めてください。
やけどの原因となります。
- 操作に必要な箇所以外は触らないでください。故障の原因となります。
- 周辺機器の取り付け／取り外しは、Windowsのセットアップが完了してから行ってください。
- お使いになる周辺機器によっては、取り付け後にドライバーなどのインストールや設定が必要な場合があります。詳しくは周辺機器のマニュアルをご覧ください。
- 一度に取り付ける周辺機器は1つだけにしてください。一度に複数の周辺機器を取り付けると、ドライバーのインストールなどが正常に行われなことがあります。1つの周辺機器の取り付けが終了して、動作確認を行った後、別の周辺機器を取り付けてください。
- 一般的には周辺機器の電源を入れてからパソコン本体の電源を入れ、パソコン本体の電源を切ってから周辺機器の電源を切ります。ただし、周辺機器によっては逆の順序が必要な場合があります。詳しくは周辺機器のマニュアルをご覧ください。

3.2 メモリ

ここでは、本パソコンにメモリを取り付ける方法について説明しています。
必ず「3.1 周辺機器を取り付ける前に」(→P.67)をお読みになってから作業をしてください。

3.2.1 注意事項

- メモリを取り付ける、または取り外すときは、必ずパソコン本体の電源を切り、電源ケーブルを抜いてください。バッテリーを取り外せる機種をお使いの場合は、バッテリーパックを取り外してください。
- メモリは静電気に対して非常に弱い部品で構成されており、人体にたまった静電気により破壊される場合があります。メモリを取り扱う前に、一度金属質のものに手を触れて、静電気を放電してください。
- メモリはふちを持ち、端子やICなどそれ以外の箇所に触れないようにしてください。また、メモリに強い力をかけないようにしてください。故障や接触不良の原因となります。
- メモリは何度も抜き差ししないでください。故障の原因となります。
- 取り外したネジなどをパソコン本体内部に落とさないでください。故障の原因となります。
- プラスドライバー (1番) を用意してください。

3.2.2 取り付けられるメモリ

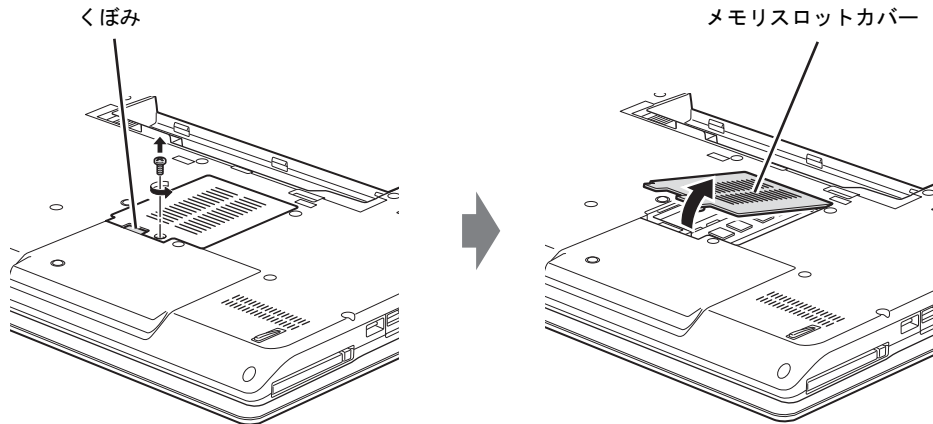
メモリを増設するときは、次の表でメモリの容量とメモリスロットの組み合わせを確認し、正しく取り付けてください。この表の組み合わせ以外で、メモリを取り付けしないでください。

メモリスロット1	メモリスロット2	総容量	Windows 7 (64ビット版)	Windows 7 (32ビット版)
2GB	—	2GB	○	○
2GB	2GB	4GB	○	○注
4GB	—	4GB	○	○注
4GB	4GB	8GB	○	○注
8GB	—	8GB	○	○注
8GB	8GB	16GB	○	○注

注：OSが使用可能な領域は約3GBになります。

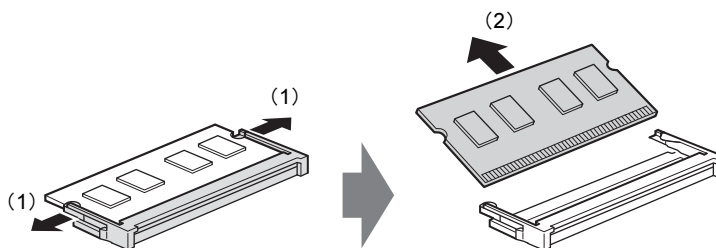
3.2.3 メモリを取り付ける

- 1 「2.7.4 バッテリーを交換する」(→P.48) をご覧になり、バッテリーを取り外します。
- 2 メモリスロットカバーを取り外します。
メモリスロットカバーのネジを外し、くぼみに指をかけて取り外します。



- 3 メモリを取り付けるメモリスロットにメモリが取り付けられている場合は取り外します。

(1) メモリスロットの両側のフックを外側に開いてメモリの固定を解除し、(2) メモリのふちを持って斜め上にまっすぐ引き抜きます。

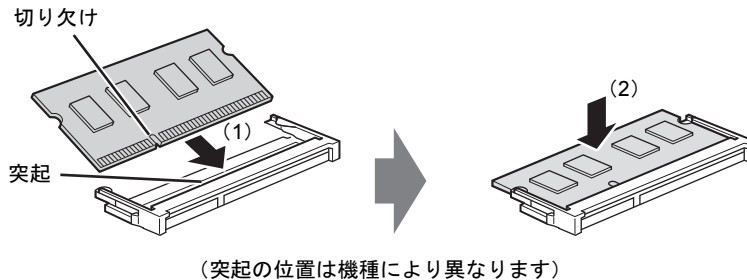


重要

- ▶ 機種によっては、下段のメモリを取り外す前に、上段のメモリを取り外す必要があります。

4 メモリを取り付けます。

(1) メモリの欠けている部分とメモリスロットの突起を合わせ、斜め上から奥まで差し込み、(2) メモリスロット両側のフックが閉じてメモリを固定するまで、下に倒します。フックがメモリを固定していることを確認してください。

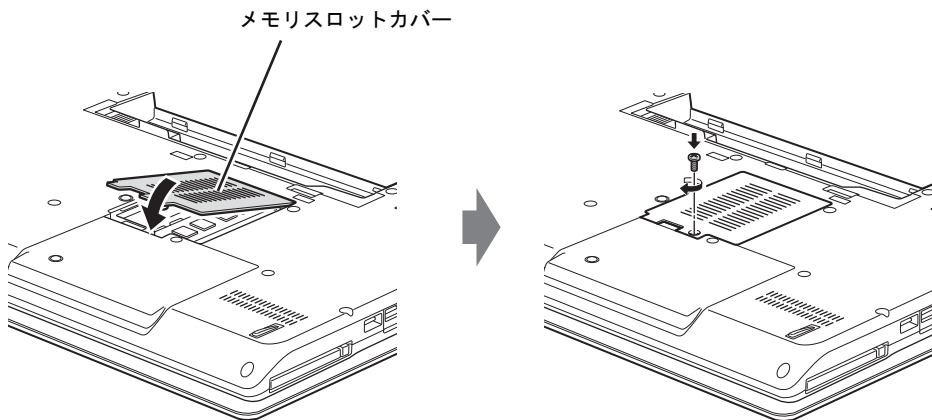


重要

- ▶ メモリがうまく取り付けられないときは、無理に取り付けず、いったんメモリを抜いてからもう一度メモリを取り付けてください。

5 メモリスロットカバーを取り付けます。

メモリスロットカバーを取り付け、ネジで固定します。



6 「2.7.4 バッテリーを交換する」(→P.48) をご覧になり、バッテリーを取り付けます。

7 BIOSセットアップを起動して、メモリが正しく認識されていることを確認します。

「6.2 BIOSセットアップの操作のしかた」(→P.103) をご覧になり、「情報」メニューを表示してメモリ容量を確認してください。

重要

- ▶ メモリが正しく取り付けられていないと、電源を入れたときにビープ音が鳴りエラーメッセージが表示されたり、画面に何も表示されなかったりすることがあります。その場合は電源ボタンを4秒以上押しして本パソコンの電源を切り、メモリを取り付け直してください。それでも本パソコンが起動しない場合は、故障している可能性があります。「富士通ハードウェア修理相談センター」、またはご購入元にご連絡ください。

3.2.4 メモリを取り外す

メモリを取り外す場合も、取り付ける手順をご覧ください。

重要

- ▶ 取り外したメモリは、静電気防止袋に入れて大切に保管してください。

3.3 コネクタの接続／取り外し

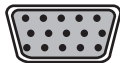
ここでは、周辺機器を接続したり、取り外したりする一般的な方法について説明しています。

接続する周辺機器やケーブルのマニュアルもあわせてご覧ください。また、それぞれのコネクタの仕様については、「9.1 本体仕様」(→P.163)をご覧ください。必ず「3.1 周辺機器を取り付ける前に」(→P.67)をお読みになってから作業をしてください。

3.3.1 注意事項

- ご購入時の構成によっては、記載されているコネクタの一部は搭載されていません。
- 周辺機器のコネクタの形状によっては、接続できなかつたり、隣接するコネクタに接続された周辺機器と干渉したりする場合があります。周辺機器を接続する前にご確認ください。
- 周辺機器によっては、接続したり取り外したりするときに、コネクタの仕様にかかわらずパソコン本体の電源を切る必要があるものがあります。詳しくは周辺機器のマニュアルをご覧ください。

3.3.2 ディスプレイコネクタ



アナログディスプレイコネクタ

外部ディスプレイを接続します。パソコン本体の電源を切ってから接続してください。

■ 接続する

- 1** パソコン本体の電源を切ります。
- 2** ディスプレイコネクタに、ディスプレイのケーブルを接続します。
コネクタの形を互いに合わせまっすぐに差し込んでください。
次のコネクタをお使いの場合、コネクタのネジを締めてください。
・アナログディスプレイコネクタ
- 3** ディスプレイの電源を入れてから、パソコン本体の電源を入れます。

■ 取り外す

重要

- ▶ マルチディスプレイ機能（→P.31）をお使いになっている場合は、取り外すディスプレイに画面が表示されないようにしてからディスプレイを取り外してください。

□ アナログディスプレイコネクタ

- 1 パソコン本体の電源を切ってから、ディスプレイの電源を切ります。
- 2 コネクタのネジを緩め、ケーブルのコネクタをまっすぐに引き抜きます。

3.3.3 USBコネクタ



USB対応周辺機器を接続します。パソコン本体の電源を入れたまま接続、取り外しできます。


■ 接続する

- 1 USBコネクタに、USB対応周辺機器のケーブルを接続します。
コネクタの形を互いに合わせまっすぐに差し込んでください。

■ 取り外す

重要

- ▶ USB対応周辺機器によっては、取り外す前に「ハードウェアの安全な取り外し」の操作が必要になる場合があります。詳しくはお使いのUSB対応周辺機器のマニュアルをご覧ください。

- 1 「ハードウェアの安全な取り外し」が必要な場合は次の操作を行います。
 1. 画面右下の通知領域にある「ハードウェアの安全な取り外し」アイコンをクリックします。
 2. 取り外すデバイスをクリックし、表示されるメッセージに従ってデバイスを停止します。
- 2 ケーブルのコネクタをまっすぐに引き抜きます。

3.3.4 オーディオ端子

オーディオ機器を接続します。パソコン本体の電源を入れたまま接続、取り外しできます。

重要

- ▶ マイク・ラインイン兼用端子にオーディオ機器を接続したり取り外したりするときは、オーディオ機器の再生音量を小さくするか、再生を停止してください。

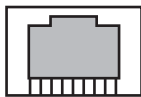
■ 接続する

- 1 ヘッドホン・ラインアウト兼用端子またはマイク・ラインイン兼用端子に、オーディオ機器のケーブルを接続します。
まっすぐに差し込んでください。

■ 取り外す

- 1 ケーブルのコネクタをまっすぐに引き抜きます。

3.3.5 LANコネクタ



LANケーブルを接続します。パソコン本体の電源を入れたまま接続、取り外しできます。ただし、電源を入れたまま接続すると、LANが使用可能になるまで時間がかかる場合があります。

重要

- ▶ 1000BASE-Tの通信を行うためには、1000BASE-Tに対応したネットワーク機器とエンハンスドカテゴリ5（カテゴリ5E）以上のLANケーブルを使用してください。

■ 接続する

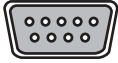
- 1 LANコネクタにネットワーク機器のケーブルを接続します。
コネクタの形を互いに合わせ、「カチッ」と音がするまでまっすぐに差し込んでください。

■ 取り外す

- 1 コネクタのツメを押さえながら、まっすぐに引き抜きます。

3.3.6 シリアルコネクタ

対象 シリアルコネクタ搭載機種



シリアル対応周辺機器を接続します。パソコン本体の電源を切ってから接続または取り外しを行ってください。

■ 接続する

- 1 パソコン本体の電源を切ります。
- 2 シリアルコネクタにシリアル対応周辺機器のケーブルを接続します。
コネクタの形を互いに合わせまっすぐに差し込み、コネクタのネジを締めてください。
- 3 シリアル対応周辺機器の電源を入れてから、パソコン本体の電源を入れます。

■ 取り外す

- 1 パソコン本体の電源を切ってから、シリアル対応周辺機器の電源を切ります。
- 2 コネクタのネジを緩め、ケーブルのコネクタをまっすぐに引き抜きます。

4

第4章

セキュリティ

本パソコンで使用できるセキュリティ機能について紹介します。日ごろからセキュリティ向上を心がけてください。

4.1 コンピューターウイルス	77
4.2 Windowsやソフトウェアを最新の状態にする	78
4.3 不正使用からのセキュリティ	79
4.4 パソコンの盗難防止	83
4.5 パソコン本体の廃棄・譲渡時の注意	84
4.6 データのバックアップ	87

4.1 コンピューターウイルス

4.1.1 コンピューターウイルス対策

■ ノートン アンチウイルス

本パソコンには、ウイルスを発見するためのソフトウェアとして「ノートン アンチウイルス」が添付されています。

□ 注意事項

- 「ノートン アンチウイルス」を起動していると、ご使用のソフトウェアによっては正常にインストールされなかったり、不具合が発生したりすることがあります。ご注意ください。

□ インストール方法

「5.2.2 「ノートン アンチウイルス」のインストール」(→P.99)をご覧ください。

□ ウイルス定義ファイルの更新 (LiveUpdate)

「ノートン アンチウイルス」のウイルス定義ファイルは、常に最新の状態でお使いください。ウイルス定義ファイルは、自動的に更新する方法と、手動で更新する方法があります。詳しくは「ノートン アンチウイルス」のヘルプをご覧ください。

POINT

- ▶ 「LiveUpdate」はシステム管理者の指示に従って実行してください。
- ▶ 「LiveUpdate」を実行するには、インターネットに接続できる環境が必要になります。ネットワーク管理者に確認し、あらかじめ必要な設定をしてから実行してください。

4.2 Windowsやソフトウェアを最新の状態にする

Windowsやソフトウェアのぜい弱性が悪用されると、コンピューターウイルスなどの悪意あるプログラムに侵入されたり、トラブルが引き起こされたりする危険性があります。

Windowsやソフトウェアの修正プログラムが発表されたときには、内容を確認のうえ適用してください。

4.2.1 Windows Update

マイクロソフト社が提供するシステムサポート機能です。Windowsを最新の状態に更新します。ぜい弱性を修正するセキュリティ機能更新、バグ修正などの対策プログラムが配布されます。詳しくは、Windowsのヘルプをご覧ください。

4.2.2 UpdateAdvisor (本体装置)

弊社が提供するサポート機能です。お使いのコンピューターのドライバーや添付ソフトウェアの最新版が、弊社アップデートサイトに公開されているか調査し、適用することができます。スタートメニューの「UpdateAdvisor (本体装置)」から起動できます。

4.3 不正使用からのセキュリティ

ここでは、不正使用からパソコンを守るため、本パソコンで設定できるパスワードや機能などについて説明しています。なお、複数のパスワードや機能を組み合わせることによって、コンピューターの安全性も高まります。

重要

- ▶ コンピューターの修理が必要な場合は、必ずパスワードなどのセキュリティを解除してください。セキュリティがかかった状態では、保証期間にかかわらず修理は有償となります。
- ▶ パスワードは数字だけでなく英字や記号を入れたり、定期的に変更したりするなど、第三者に推測されないように工夫をしてください。

4.3.1 BIOSのパスワード

コンピューターの起動時のパスワードを設定できます。パスワードを知っている人だけがパソコンを起動できます。

また、コンピューターのハードディスク自体にパスワードを設定できます。

詳しくは、「6.4.1 BIOSのパスワード機能を使う」(→P.114)をご覧ください。

4.3.2 セキュリティボタン

対象 セキュリティボタン搭載機種

パソコン本体の起動時や休止状態からのレジューム時のパスワードを設定できます。

使い方については、「2章 取り扱い」(→P.22)の「セキュリティボタン」をご覧ください。

4.3.3 指紋センサー

対象 指紋センサー搭載機種

コンピューターやWindowsの起動時、ソフトウェアのログオン時に指紋認証によるセキュリティを設定できます。

詳しくは、『SMARTACCESS フェースステップガイド (認証デバイスをお使いになる方へ)』をご覧ください。

4.3.4 手のひら静脈センサー

対象 手のひら静脈センサー搭載機種

コンピューターやWindowsの起動時、ソフトウェアのログオン時に手のひら静脈認証によるセキュリティを設定できます。

詳しくは、『SMARTACCESSファーストステップガイド（認証デバイスをお使いになる方へ）』をご覧ください。

お手入れ方法については、「7.1 日常のお手入れ」（→P.124）をご覧ください。

4.3.5 FeliCaポート

対象 FeliCaポート搭載機種

Windowsの起動時、ソフトウェアのログオン時に、非接触ICカード技術方式FeliCaに対応したICカードによるセキュリティを設定できます。ICカードにはIDやパスワードなどのセキュリティ情報を格納します。

詳しくは、『SMARTACCESSファーストステップガイド（認証デバイスをお使いになる方へ）』をご覧ください。

4.3.6 スマートカード

対象 スマートカードスロット搭載機種、スマートカードリーダー／ライター添付機種

Windowsの起動時、ソフトウェアのログオン時にスマートカード認証によるセキュリティを設定できます。スマートカードにはIDやパスワードなどのセキュリティ情報を格納します。

詳しくは、『SMARTACCESSファーストステップガイド（認証デバイスをお使いになる方へ）』をご覧ください。

4.3.7 セキュリティチップ

対象 セキュリティチップ搭載機種

セキュリティチップは、ドライブを暗号化したときの暗号鍵などの重要なデータを格納・管理するための特別なICチップです。暗号鍵などをハードディスクに残さないため、ハードディスクが盗まれても暗号を解析できません。

セキュリティチップに格納したデータにアクセスするには専用のインターフェースが必要です。

詳しくは、『SMARTACCESSファーストステップガイド（認証デバイスをお使いになる方へ）』をご覧ください。

POINT

- ▶ セキュリティチップを使った、SMARTACCESS/Basicの機器監査機能は使用できません。

4.3.8 Portshutter

USBポートや光学ドライブなどの接続ポートの使用を制限できます。USB機器ごとに接続ポートの有効・無効を設定できます。

詳しくは、「トラブル解決ナビ&ドライバズディスク」内のマニュアルをご覧ください。

4.3.9 暗号化機能付HDD、暗号化機能付フラッシュメモリディスク

対象 暗号化機能付HDD搭載機種、暗号化機能付フラッシュメモリディスク搭載機種

「暗号化機能付HDD」および「暗号化機能付フラッシュメモリディスク」は、OSやプログラムを含むハードディスクまたはフラッシュメモリディスク上の全データについて、書き込み時には自動的に暗号化し、読み出し時には自動的に復号化します。そのため、暗号化を意識せずにセキュリティを確保できます。

BIOSセットアップでハードディスクパスワードを設定することにより、ハードディスクへのアクセスはパスワードで管理され、認証された使用者のみが復号化されたデータを入手できます。

また、本パソコンからハードディスクまたはフラッシュメモリディスクを抜き取り、他のパソコンに接続してデータを読み取ろうとした場合にも、パスワードの入力が必要になるため不正な使用を防ぐことができます。

重要

- ▶ ハードディスクパスワードを設定していない場合はハードディスクへの不正なアクセスを防ぐことができません。必ずハードディスクパスワードを設定してください。ハードディスクパスワードの設定方法は「6.4.1 BIOSのパスワード機能を使う」（→P.114）をご覧ください。

4.3.10 CLEARSURE

対象 CLEARSURE 対応モデル

「CLEARSURE」を使うと、コンピューターの盗難、紛失時に、PHS通信回線を使った遠隔操作でコンピューターのロックや、ハードディスクのデータ消去を行い、情報漏えいのリスクを軽減することができます。

また遠隔操作ができない状態でも、設定した回数を超えてパスワードを間違えると、コンピューターのロックやデータ消去を行うことができます。

詳しくは、『CLEARSUREをお使いになる方へ』をご覧ください。

4.3.11 エグゼキュート・ディスエーブル・ビット機能

エグゼキュート・ディスエーブル・ビット機能とは、不正なメモリ領域を使用して悪意のあるプログラムを実行可能にするバッファ・オーバーフロー脆弱性を防止する機能です。

詳しくは、「9.2 CPU」(→P.173)をご覧ください。

4.4 パソコンの盗難防止

パソコン本体を持ち出しできないようにすることで、盗難や紛失によりデータを盗まれるなどの危険から保護します。

4.4.1 パソコン本体の施錠方法

パソコン本体、ポトリプリケータの盗難防止用ロック取り付け穴に、盗難防止用ケーブルを取り付けることができます。

盗難防止用ロック取り付け穴の場所については、「1章 各部名称」(→P.11)をご覧ください。

POINT

- ▶ 弊社がお勧めするワイヤーロック/盗難防止用品については、富士通製品情報ページ内にある「システム構成図」(<http://www.fmwORLD.net/biz/fmv/product/syskou/>)をご覧ください。

4.5 パソコン本体の廃棄・譲渡時の注意

ここでは、パソコンを廃棄・譲渡するときデータが流出するのを防ぐための対策について説明しています。

重要

- ▶ CLEARSUREに対応したパソコンを譲渡する場合、必ずBIOSセットアップで「リモートロック・消去機能」を「オフ」に設定してください。

4.5.1 パソコンの廃棄・譲渡時のハードディスク上のデータ消去に関する注意

パソコンは、オフィスや家庭などで、いろいろな用途に使われるようになってきています。これらのパソコンの中のハードディスクという記憶装置に、お客様の重要なデータが記録されています。

したがって、そのパソコンを譲渡あるいは廃棄するときには、これらの重要なデータを消去するということが必要です。

ところが、このハードディスク内に書き込まれたデータを消去するというのは、それほど簡単ではありません。

「データを消去する」という場合、一般に

- ① データを「ごみ箱」に捨てる
- ② 「削除」操作を行う
- ③ 「ごみ箱を空にする」コマンドを使って消す
- ④ ソフトで初期化（フォーマット）する
- ⑤ リカバリし、ご購入時の状態に戻す

などの作業を行うと思います。

まず、「ごみ箱」にデータを捨てても、OSのもとでファイルを復元する事ができてしまいます。更に②～⑤の操作をしても、ハードディスク内に記録されたデータのファイル管理情報が変更されるだけで、実際はデータが見えなくなっているだけの場合があります。

つまり、一見消去されたように見えますが、WindowsなどのOSのもとで、それらのデータを呼び出す処理ができなくなっただけで、本来のデータは残っているという状態にあるのです。したがって、特殊なデータ回復のためのソフトウェアを利用すれば、これらのデータを読みとることが可能な場合があります。このため、悪意のある人により、このパソコンのハードディスク内の重要なデータが読みとられ、予期しない用途に利用される恐れがあります。

パソコンユーザが、廃棄・譲渡等を行う際に、ハードディスク上の重要なデータが流出するというトラブルを回避するためには、ハードディスクに記録された全データを、ユーザの責任において消去することが非常に重要です。消去するためには、専用ソフトウェアあるいはサービス（共に有償）を利用するか、ハードディスク上のデータを物理的・磁氣的に破壊して、読めなくすることを推奨します。

なお、ハードディスク上のソフトウェア（OS、アプリケーションソフトなど）を削除することなくパソコンを譲渡すると、ソフトウェアライセンス使用許諾契約に抵触する場合があります。そのため、十分な確認を行う必要があります。

4.5.2 ハードディスクデータ消去

本パソコンには、専用ソフトウェア「ハードディスクデータ消去」が添付されています。「ハードディスクデータ消去」は、WindowsなどのOSによるファイル削除やフォーマットと違い、ハードディスクの全領域に固定パターンを上書きするため、データが復元されにくくなります。

ただし、特殊な設備や特殊なソフトウェアの使用によりデータを復元される可能性はあります。あらかじめご了承ください。

■ 注意事項

- パソコン本体にUSBメモリ、メモリーカード、外付けハードディスクなど周辺機器を接続している場合は、「ハードディスクデータ消去」を実行する前に必ず取り外してください。
- データ消去を実行するとハードディスクのリカバリ領域も消去されます。必要があれば「ハードディスクデータ消去」の前にリカバリデータディスクを作成してください。作成方法は『リカバリガイド』をご覧ください。
- 「トラブル解決ナビ&ドライバズディスク」を起動してから、72時間経過すると、本パソコンが自動的に再起動されます。そのため、「トラブル解決ナビ&ドライバズディスク」を起動してから長時間放置した場合は、再起動してから「ハードディスクデータ消去」を実行してください。
- 必要なデータはバックアップしてください。
- データ消去終了まで、数時間かかります。本パソコンで「ハードディスクデータ消去」を実行する場合は、ACアダプタを接続してください。
- データ消去中に電源を切らないでください。ハードディスクが故障する可能性があります。
- データ消去中に「トラブル解決ナビ&ドライバズディスク」を取り出さないでください。処理を継続できなくなる場合があります。
- 光学ドライブが搭載されていない機種をお使いの場合は、別売の外付け光学ドライブを接続してください。外付け光学ドライブは、添付のACアダプタを接続した状態で使用します。外付け光学ドライブについては、富士通製品情報ページ内の「システム構成図」(<http://www.fmworld.net/biz/fmv/product/syskou/>)をご覧ください。

■ データ消去方法

「トラブル解決ナビ&ドライバーズディスク」を用意してください。

- 1** 「トラブル解決ナビ&ドライバーズディスク」をセットします。
- 2** 「6.2.4 起動メニューを使用する」(→P.105) をご覧になり、光学ドライブから起動します。
「トラブル解決ナビ」ウィンドウが表示されます。
- 3** 「ユーティリティ」タブをクリックし、「ハードディスクデータ消去」を選択し、「実行」をクリックします。
「ハードディスクデータ消去」ウィンドウが表示されます。
- 4** 画面の指示に従って「ハードディスクデータ消去」を実行します。
データの消去には数時間かかります。完了すると「消去が完了しました。」と表示されます。

重要

- ▶ フラッシュメモリディスク搭載機種の場合、ハードディスクデータを消去する方式は、必ず「SSD対応 (フラッシュメモリディスク用)」を選択してください。それ以外の方式を選択すると、完全にデータを消去することができませんのでご注意ください。

- 5** 「トラブル解決ナビ&ドライバーズディスク」を取り出します。
- 6** 電源ボタンを4秒以上押して(電源スイッチの場合は4秒以上スライドさせて)、電源を切ります。

4.6 データのバックアップ

本パソコンには、簡単な操作でまとめてバックアップできるソフトウェア「Easy Backup2」が添付されています。必要に応じてお使いください。

「Easy Backup2」のインストール方法については、「5.2 インストール」(→P.97)をご覧ください。

5

第5章

ソフトウェア

本パソコンにプレインストール（添付）されているソフトウェアの概要や、インストール、アンインストール方法を説明しています。

5.1	ソフトウェアの紹介	89
5.2	インストール	97
5.3	アンインストール	100

5.1 ソフトウェアの紹介

ここでは、本パソコンにプレインストールまたは添付されているソフトウェアの概要と、ご購入時の提供形態を説明しています。

ご購入時にインストールされているソフトウェアは、削除してしまったり、データやファイルが破損したりした場合に再インストールできるように、「トラブル解決ナビ&ドライバズディスク」などに格納されています。

また、ご購入時にはインストールされておらず、お使いになる前にCドライブなどからインストールするソフトウェアもあります。

各ソフトウェアの格納場所は、次ページ以降の一覧表でご確認ください。

その他の情報については次をご覧ください。

- ソフトウェアの使い方
ヘルプまたは「Readme.txt」などの説明ファイルをご覧ください。
- インストール方法
「5.2 インストール」(→P.97)をご覧ください。
- カスタムメイドのソフトウェアおよび一部のソフトウェア
インターネット上のマニュアル (<http://www.fmworld.net/biz/fmv/support/fmvmanual/>) の機能別のマニュアルをご覧ください。

5.1.1 一覧表の見かた

ソフトウェア一覧表の欄にある項目や記号について説明します。

- 提供形態について
 - ▼：ご購入時にインストール済み
 - ◇：Cドライブに格納（ご購入時にはインストールされていません）
 - ：「トラブル解決ナビ&ドライバズディスク」に格納
 - ☆：各ソフトウェアのディスクに格納
- 「トラブル解決ナビ&ドライバズディスク」や各ソフトウェアのディスクは、本パソコンのリカバリ領域に格納されています。ディスクがお手元にはない場合はリカバリ領域からディスクを作成してください。作成方法については『リカバリガイド』をご覧ください。

5.1.2 セキュリティ関連のソフトウェア

表内の記号については「5.1.1 一覧表の見かた」(→P.89)をご覧ください。

名称	概要／提供形態	
i-フィルター	<p>インターネット上の有害なコンテンツをブロックするソフトウェアです。有害サイトへアクセスしようとする、表示できない主旨のメッセージ画面が自動的に表示されます。</p> <ul style="list-style-type: none"> 「i-フィルター」の利用期間は、初回起動時から90日間です。利用期間が経過すると、フィルター機能は利用できなくなります。継続して利用する場合は、オンラインにてユーザー登録、シリアルIDの購入が必要です。 お使いになるには、「Windows® Internet Explorer® 7」以降が必要です。 	◇
Portshutter	<p>USBポートや光学ドライブなどの接続ポートの有効・無効を設定します。不要な機器の使用を制限することで、情報漏えいを防止できます。</p>	○
Sense YOU Technology Biz設定	<p>対象</p> <p>Webカメラ搭載機種 (Eシリーズ、A572/E、A572/EW、A552/E、A552/EW、Sシリーズ、Pシリーズ)</p> <p>Webカメラから取得した画像を利用して、Windowsにログオン後のユーザーの着席または離席を検知し、画面表示のオン/オフやロックをしたりします。</p> <p>詳しくは、「Sense YOU Technology Biz設定」のヘルプをご覧ください。</p>	○
SMARTACCESS/ Basic	<p>対象</p> <p>セキュリティチップ、スマートカードスロット、スマートカードリーダー/ライター、指紋センサー、手のひら静脈センサー、FeliCaポート搭載機種</p> <p>セキュリティチップ、スマートカードスロット、スマートカードリーダー/ライター、指紋センサー、手のひら静脈センサー、FeliCaポートを使用するためのソフトウェアです。</p>	○
セキュリティボタン	<p>対象</p> <p>セキュリティボタン搭載機種</p> <p>セキュリティボタンのパスワードを設定します。</p> <p>詳しくは、「2章 取り扱い」(→P.22)の「セキュリティボタン」をご覧ください。</p>	○

表内の記号については「5.1.1 一覧表の見かた」(→P.89)をご覧ください。

名称	概要／提供形態	
ノートン アンチウイルス	コンピューターウイルスを検出・駆除します。 詳しくは、「4.1.1 コンピューターウイルス対策」(→P.77)をご覧ください。 ユーザー登録をすると「シマンテック・テクニカル・サポートセンター」をご利用になれます。 詳しくは、「8.3.1 お問い合わせ先」(→P.160)をご覧ください。	◇
ハードディスク データ消去	ハードディスク内のデータを消去します。 詳しくは、「4.5.2 ハードディスクデータ消去」(→P.85)をご覧ください。	○

5.1.3 サポート関連のソフトウェア

表内の記号については「5.1.1 一覧表の見かた」(→P.89)をご覧ください。

名称	概要／提供形態	
PC乗換ガイド	今までお使いになっていたパソコンから、現在お使いのパソコンへ必要なデータを移行することができます。 ・「PC乗換ガイド」では移行できないデータもあります。	○
UpdateAdvisor (本体装置)	お使いのパソコンのドライバー、添付ソフトウェアのアップデート版が、弊社アップデートサイトに公開されているかを調査し、適用することができます。また、「UpdateAdvisor (本体装置) 情報収集」を利用してお使いのパソコンの動作環境情報を収集できます。 ・「UpdateAdvisor (本体装置) 情報収集」は、弊社サポートより依頼があった場合にのみお使いください。	▼
サポートナビ	本パソコンを快適にお使いいただくためのナビゲーションツールを目的別に分類したランチャーです。 デスクトップの「サポートナビ」アイコンから起動できます。 ワンタッチボタン搭載機種はワンタッチ「サポートナビ」ボタン、Supportボタン搭載機種はSupportボタンを押して起動することもできます。	▼

5.1.4 ユーティリティ

表内の記号については「5.1.1 一覧表の見かた」(→P.89)をご覧ください。

名称	概要／提供形態	
Adobe Reader	PDFファイルを表示、閲覧、印刷できます。	▼
AirCard Watcher	<p>対象</p> <p>HIGH-SPEED対応無線WANモデル (Xi対応)</p> <p>XiサービスおよびFOMA[®] HIGH-SPEEDサービスへ接続、また接続するために必要な設定を行うソフトウェアです。</p>	▼
CRYSTAL REPORTS 2008 for FUJITSU	<p>あらゆるデータソースを元に、対話形式でレポートを簡単にデザインできます。作成したレポートをWebアプリケーションに埋め込むことができます。レポート上で並べ替えやフィルタリングも可能です。</p> <ul style="list-style-type: none"> ・インストール後30日間ご試用いただけます。 ・無償サポート期間と無償アップデート期間は30日間 (試用期間) です。 	○
Easy Backup2	お客様が作成したファイルなどを簡単な操作でまとめてバックアップできます。	○
Fujitsu Display Manager	パソコンの画面表示設定の組み合わせを「プリセット」として保存し、必要に応じて保存した設定を復元することができます。	▼
IndicatorUtility	音声ボリューム、内蔵ポインティングデバイスの状態変更を行った場合や、キーボードで画面の明るさを操作した場合に、デスクトップ上にインジケータを表示します。	▼
Mobile Partner	<p>対象</p> <p>HIGH-SPEED対応無線WANモデル (FOMA対応)</p> <p>FOMA[®] HIGH-SPEEDサービスへ接続するために、必要となる設定を行うソフトウェアです。</p> <p>また、SMS (ショートメッセージサービス) を利用することができます。</p>	▼
Plugfree NETWORK	<p>無線LANや有線LAN、およびダイヤルアップネットワークに接続するための設定を統合的に管理するソフトウェアです。</p> <p>「Plugfree NETWORK」が接続したネットワークを判定し、会社、通勤中、自宅など、パソコンを使う場所が変わっても、自動で最適な設定に切り替えます。</p> <p>「ネットワーク診断」でネットワークの状態を確認し、トラブル解決のサポートをします。</p>	▼

表内の記号については「5.1.1 一覧表の見かた」(→P.89)をご覧ください。

名称	概要／提供形態	
Shock Sensor Utility	<p>対象</p> <p>S762シリーズ、Pシリーズ、Uシリーズ (フラッシュメモリディスク搭載の場合を除く)</p> <p>パソコンを持ち上げたり落としたりしたときの加速度に反応して動作し、ハードディスクを固定し破損する可能性を減らします。詳しくは、「2章 取り扱い」(→P.22)の「HDDプロテクション」をご覧ください。</p>	▼
Systemwalker Desktop Patrol Lite	<p>パソコンの使用状況(電力量、電力料金、CO₂排出量)の概算を計算したり、省電力設定やセキュリティ設定を確認したりすることができます。例えばスリープに移行するまでの時間設定が非常に長いなど、あらかじめ決められた設定と異なった場合には、そのことを利用者に通知し、設定を変更することもできます。</p> <p>省電力設定については、「国際エネルギースタープログラム」のエネルギースター適合基準を基に、モニターの電源を切る時間、およびスリープに移行する時間を設定します。</p>	○
Yahoo! ツールバー	<p>「Internet Explorer」のツールバーにある検索キーワード入力欄から、検索サービスサイト「Yahoo!」にアクセスして検索できます。</p> <p>検索キーワードを入力するときに関連語句のヒントが表示されたり、検索履歴を簡単に見ることができるなどの便利な機能も含まれます。</p>	▼
Windows Live Messenger	<p>対象</p> <p>Eシリーズ、Aシリーズ、Sシリーズ、Pシリーズ、Uシリーズ</p> <p>インターネットに接続している環境で、リアルタイムでメッセージを交換することができます。</p> <p>またWebカメラ搭載機種の場合、Webカメラを使って、インターネットを経由したビデオ会議などができます。詳しくは、「2章 取り扱い」(→P.22)の「Webカメラ」をご覧ください。</p>	▼
お手入れナビ	<p>対象</p> <p>Eシリーズ、Aシリーズ、Sシリーズ、Pシリーズ、Uシリーズ</p> <p>パソコンの使用時間や温度を基準に、パソコンのお手入れ時期がきたことをお知らせします。</p> <p>メッセージが表示されたときは、指示に従ってお手入れをしてください。お手入れ方法については、「7章 お手入れ」(→P.123)の「空冷用通風路」をご覧ください。</p>	▼
省電力ユーティリティ	<p>Windowsの稼働中に省電力モードを利用できます。省電力モードの設定方法については「2章 取り扱い」(→P.22)の「省電力ユーティリティ」をご覧ください。</p>	▼
ディスプレイの電源を切る	<p>簡単な操作でディスプレイの電源を入れたり、切ったりできます。詳しくは、「2.6.8 「ディスプレイの電源を切る」」(→P.44)をご覧ください。</p>	▼

表内の記号については「5.1.1 一覧表の見かた」(→P.89)をご覧ください。

名称	概要／提供形態	
電源オフUSB充電ユーティリティ	<p>対象</p> <p>E752シリーズ、Nシリーズ、Sシリーズ、P702シリーズ、Uシリーズ</p> <p>省電力状態（スリープ、休止状態）、電源オフの状態、USB充電に対応したUSB対応周辺機器に充電を行うためのユーティリティソフトです。</p>	▼
ドコモコネクションマネージャ	<p>対象</p> <p>HIGH-SPEED対応無線WANモデル（FOMA対応）</p> <p>FOMA[®] HIGH-SPEEDサービスへ接続するためのソフトウェアです。</p>	◇
パソコン節電設定	<p>節電関連のユーティリティを、まとめてメニューから呼び出し設定することができます。詳しくは、「2.6.3 本パソコンの節電機能」(→P.40)をご覧ください。</p>	▼
バッテリーユーティリティ	<p>バッテリーの情報を表示したり、充電モードの変更やECO Sleep機能を設定できます。機種によって利用できる機能が異なります。詳しくは、「2.7 バッテリー」(→P.45)をご覧ください。</p>	▼
ピークシフト設定	<p>設定した時間にあわせて、ACアダプタ運用とバッテリー運用を切り替えることができます。ピークシフト設定の設定方法については、「2章 取り扱い」(→P.22)の「ピークシフト」をご覧ください。</p>	▼
富士通拡張機能ユーティリティ	<p>本パソコンのハードウェア拡張機能をサポートします。</p>	▼
富士通モニターユーティリティ	<p>対象</p> <p>Eシリーズ、Aシリーズ、Nシリーズ、Sシリーズ、Pシリーズ</p> <p>「富士通モニターユーティリティ」に対応した外部ディスプレイを接続し、プライマリモニターに設定した場合に使用できます。ソフトウェアごとに画質モードを登録し、そのソフトウェアを起動すると自動的に登録された画質モードに切り替えたり、ディスプレイのボタンを使わずに画質や表示サイズなどを設定したりすることができます。</p> <p>「富士通モニターユーティリティ」に対応した外部ディスプレイについては、ディスプレイに添付のマニュアルまたは富士通製品情報ページ(http://www.fmworld.net/biz/)にあるディスプレイの製品情報をご覧ください。</p>	○

表内の記号については「5.1.1 一覧表の見かた」(→P.89)をご覧ください。

名称	概要／提供形態	
ゆったり設定2	パソコンをより使いやすくするために、マウスポインターの動く速度、文字やアイコンの大きさなどの設定を簡単に変更できます。	○
ワンタッチボタン設定	対象 セキュリティボタン搭載機種 パソコンのさまざまな機能を、ワンタッチで呼び出す設定ができます。 セキュリティボタンをワンタッチボタンとして使います。詳しくは、「2章 取り扱い」(→P.22)の「ワンタッチボタン」をご覧ください。	▼
	対象 Supportボタン搭載機種 パソコンの機能を、ワンタッチで呼び出す設定ができます。 Supportボタンを押すと「サポートナビ」を起動できるようになります。	▼

5.1.5 CD/DVD関連のソフトウェア

表内の記号については「5.1.1 一覧表の見かた」(→P.89)をご覧ください。

名称	概要／提供形態	
Roxio Creator	パソコンのデータをCDやDVDに保存できます。 使用方法については、「2章 取り扱い」(→P.22)の「ディスクに書き込む」およびソフトウェアのヘルプをご覧ください。	▼
WinDVD	対象 スーパーマルチドライブ(ユニット)搭載機種、 DVD-ROMドライブ(ユニット)搭載機種 映画や音楽などのDVDを再生できます。 使用方法については、「2章 取り扱い」(→P.22)の「DVD-Videoを再生する」をご覧ください。	☆

5.1.6 メールソフト

表内の記号については「5.1.1 一覧表の見かた」(→P.89)をご覧ください。

名称	概要／提供形態	
Windows Live メール	Eメール、カレンダー、アドレス帳、フィード、およびニュースグループをすべて1ヶ所で管理するためのソフトウェアです。	▼

5.1.7 Office製品

カスタムメイドで選択したソフトウェアをご覧ください。
ご購入時にOfficeはインストールされています。お客様が作成したリカバリデータディスクでリカバリを実行した場合、Officeはインストールされます。

POINT

- ▶ 製品に添付されているリカバリデータディスクを使用してリカバリを実行した場合、Officeはインストールされません。添付のOfficeパッケージのディスクから、別途インストールしてください。

Officeをお使いになる場合は、プロダクトキーの入力とライセンス認証が必要です。詳しくは、ソフトウェアに添付のマニュアルをご覧ください。

表内の記号については「5.1.1 一覧表の見かた」(→P.89)をご覧ください。

名称	含まれるソフトウェア	概要／提供形態
Microsoft® Office Professional 2010	Microsoft® Word 2010	ワープロ
	Microsoft® Excel® 2010	表計算
	Microsoft® Outlook® 2010	情報管理
	Microsoft® PowerPoint® 2010	プレゼンテーション
	Microsoft® OneNote® 2010	デジタルノート
	Microsoft® Access® 2010	データベース
	Microsoft® Publisher 2010	ビジネスパブリッシング
Microsoft® Office Home and Business 2010	Microsoft® Word 2010	ワープロ
	Microsoft® Excel® 2010	表計算
	Microsoft® Outlook® 2010	情報管理
	Microsoft® PowerPoint® 2010	プレゼンテーション
	Microsoft® OneNote® 2010	デジタルノート
Microsoft® Office Personal 2010	Microsoft® Word 2010	ワープロ
	Microsoft® Excel® 2010	表計算
	Microsoft® Outlook® 2010	情報管理

5.2 インストール

インストール方法はお使いになるソフトウェアにより異なります。
データの格納されたフォルダー内にある「Readme.txt」などの説明ファイルや、機能別マニュアル、ソフトウェアに添付のマニュアルなどを必ずご確認のうえ、手順に従ってインストールしてください。

重要

- ▶ 誤ったドライバーをインストールした場合、本パソコンが正しく動作しなくなり、リカバリが必要となることがありますので、必ずOSや機種名を確認し、正しいドライバーを使用してください。
- ▶ すでにインストールされているドライバーについては、特に問題がない限りインストールしないでください。
- ▶ 管理者権限をもったユーザーとしてWindowsにログオンしてからインストールしてください。

5.2.1 「ドライバーズディスク検索ツール」からのインストール

次のディスクに格納されているソフトウェアまたはドライバーは、「ドライバーズディスク検索ツール」を使ってインストールできます。

- ・トラブル解決ナビ&ドライバーズディスク（「SMARTACCESS/Basic」を除く）
- ・「Corel® WinDVD®」ディスク

重要

- ▶ これらのディスクは、本パソコンのリカバリ領域に格納されています。ディスクがお手元にはない場合はリカバリ領域からディスクを作成してください。作成方法については『リカバリガイド』をご覧ください。
- ▶ バリュースシリーズで光学ドライブ搭載機種の場合、「Corel® WinDVD」はトラブル解決ナビ&ドライバーズディスクに格納されています。
- ▶ ドライバーやソフトウェアのアップデート版は、弊社アップデートサイトに公開されています。必要に応じてインストールしてください。なお、本パソコンに搭載されているすべてのドライバーやソフトウェアが公開されているわけではありません。

1 ディスクをセットします。

「ドライバーズディスク検索ツール」が起動します。

POINT

- ▶ 「自動再生」ウィンドウが表示された場合は、「DRVCDSRC.exeの実行」をクリックしてください。
- ▶ 「ドライバーズディスク検索ツール」が起動しない場合は、次のように操作してください。
 1. 「スタート」ボタン→「コンピューター」の順にクリックします。
 2. ディスクをセットしたドライブのアイコンを右クリックし、表示されたメニューから「自動再生を開く」をクリックします。
 3. 「DRVCDSRC.exeの実行」をクリックします。

- 2** 「ソフトウェアの検索条件」で機種名が選択できる場合は、お使いの機種名を選択します。
- 3** 「ソフトウェアの検索条件」でお使いのOSを選択します。
- 4** 「種別」に「カスタムメイド」または「任意」を選択します。
- 5** インストールするソフトウェアを選択します。
「内容」に、インストールするソフトウェアのフォルダーが表示されます。
- 6** 表示されたフォルダー内の「Readme.txt」などの説明ファイルをご覧になり、インストールしてください。
次のソフトウェアはインストール方法が異なります。
 - Portshutter
「Manual」フォルダーにある「操作マニュアル.pdf」をご覧ください。
 - セキュリティボタン
管理者用の場合は、「Supervisor」フォルダーにある「ReadmeS.txt」をご覧ください。
ユーザー用の場合は、「User」フォルダーにある「ReadmeU.txt」をご覧ください。
 - CRYSTAL REPORTS 2008 for FUJITSU
表示されたフォルダー内の「Crystal Reports 2008 for Fujitsu インストールガイド.pdf」をご覧ください。インストールに必要な試用版のライセンスキーは、次のとおりです。
CTKOU-Z488BTD-OMOMYCJ-4FXT
「Crystal Reports 2008 30-Day Evaluation.txt」に記載されているライセンスキーは、使用できません。
 - WinDVD
表示されたフォルダー内の「DVDreadme.txt」をご覧ください。

5.2.2 「ノートン アンチウイルス」のインストール

Cドライブに格納されています。

- 1 次のファイルを実行し、表示されるメッセージに従ってインストールします。

C:\Fujitsu\Bundle\NAV\Fujitsu_Ltd_NAV_19.0_OEM90_21194698.exe

- 2 インストールが完了したら本パソコンを再起動します。

5.2.3 「i-フィルター」のインストール

Cドライブに格納されています。次のファイルをご覧ください、インストールしてください。

C:\Fujitsu\Bundle\I-Filter\Readme.txt

5.2.4 「SMARTACCESS/Basic」のインストール

「SMARTACCESS/Basic」は「トラブル解決ナビ&ドライバーズディスク」に格納されていますが、インストールの方法や順番が、他のソフトウェアとは異なります。「SMARTACCESS/Basic」のインストール方法については、『SMARTACCESS ファーストステップガイド（認証デバイスをお使いになる方へ）』をご覧ください。

5.2.5 Office製品のインストール

Office製品のインストール方法については、ソフトウェアに添付のマニュアルをご覧ください。インストール後は「Windows Update」を利用するなどして、ソフトウェアを最新の状態に更新してください。

5.3 アンインストール

5.3.1 注意事項

ソフトウェアをアンインストールする場合は、次の点に注意してください。

- ソフトウェアをすべて終了してからアンインストールを始めること
- DLLファイルは削除しないこと

アンインストール時に次のようなメッセージが表示されることがあります。

「このDLLは複数のソフトウェアで使用されている可能性があります。削除を行いますか」

このDLLファイルを削除すると、他のソフトウェアが正常に動作しなくなることがあります。ソフトウェアのマニュアル、ヘルプ、または「Readme.txt」などの説明ファイルで、特に指示がない場合はDLLファイルは削除しないことをお勧めします。

5.3.2 アンインストール方法

一般的に、次の方法があります。

- アンインストール機能を使用する
ソフトウェアにアンインストール機能が用意されている場合があります。
- 「プログラムのアンインストールまたは変更」機能を使用する
「コントロールパネル」ウィンドウ→「プログラム」の「プログラムのアンインストール」機能を使用して、ソフトウェアを削除できます。

アンインストール方法はソフトウェアによって異なります。詳しくは、各ソフトウェアのマニュアル、ヘルプ、または「Readme.txt」などの説明ファイルをご覧ください。

重要

- ▶ 次の認証デバイスのドライバーをアンインストールする場合は、「SMARTACCESS/Basic」をアンインストールした後で行うようにしてください。
アンインストール方法については、『SMARTACCESS ファーストステップガイド（認証デバイスをお使いになる方へ）』をご覧ください。
 - ・ 指紋センサー
 - ・ 手のひら静脈センサー
 - ・ FeliCaポート
 - ・ スマートカードスロット
 - ・ セキュリティチップ
- ▶ 「セキュリティボタン」をアンインストールしても、設定したパスワードは消去されません。パソコン本体を「セキュリティボタン」のパスワードで保護する必要がなくなったときは、必ず設定したパスワードを削除してから「セキュリティボタン」をアンインストールしてください。詳しくは、「2章 取り扱い」（→P.22）の「セキュリティボタン」をご覧ください。

6

第6章

BIOS

BIOS セットアップについて説明しています。

6.1	BIOS セットアップ	102
6.2	BIOS セットアップの操作のしかた	103
6.3	メニュー詳細	106
6.4	設定事例集	114

6.1 BIOS セットアップ

BIOS セットアップは、メモリやハードディスクなどのハードウェアの環境を設定するためのプログラムです。

本パソコンご購入時には、すでに最適なハードウェア環境に設定されています。次のような場合に BIOS セットアップの設定を変更します。

- ・ 特定の人だけが本パソコンを利用できるように、本パソコンにパスワードを設定するとき
- ・ 起動デバイスを変更するとき
- ・ セキュリティチップの設定を変更するとき
- ・ CLEARSURE を使用するとき
- ・ SMARTACCESS の BIOS 連携を使用するとき
- ・ Wakeup on LAN の設定を変更するとき
- ・ 起動時の自己診断 (POST) に BIOS セットアップをうながすメッセージが表示されたとき

重要

- ▶ BIOS セットアップは正確に設定してください。
設定を間違えると、本パソコンが起動できなくなったり、正常に動作しなくなったりすることがあります。
このような場合には、変更した設定値を元に戻すか、ご購入時の設定に戻して本パソコンを再起動してください。
- ▶ 起動時の自己診断中は、電源を切らないでください。

6.2 BIOSセットアップの操作のしかた

ここでは、BIOSセットアップの起動と終了、および基本的な操作方法について説明しています。

6.2.1 BIOSセットアップを起動する

1 【F2】キーを押したまま、本パソコンの電源を入れます。

2 ビープ音が鳴ったら、【F2】キーを離します。

パスワード入力画面が表示されたらパスワードを入力（→P.116）してください。

指紋を登録した場合は、認証を行ってください。

BIOSセットアップ画面が表示されます。

POINT

▶ Windowsが起動してしまった場合は、本パソコンの電源を切ってもう一度操作してください。

6.2.2 BIOSセットアップ画面

BIOSセットアップ画面の各部の名称と役割は、次のとおりです。

各項目についての説明は「項目ヘルプ」を、操作方法は「キー一覧」をご覧ください。

Phoenix SecureCore Tiano セットアップ					
情報	システム	詳細	セキュリティ	起動	終了
起動デバイスの優先順位: 1. Floppy Disc Drive: 2. Drive0 HDD: 3. Drive1 HDD: 4. Drive4 HDD: 5. CD/DVD Drive: 6. NETWORK: 7. USB HDD: 8. USB CD/DVD:				項目ヘルプ 起動デバイスの優先順位を設定します。 順位の変更または表示には以下のキーを使います。 '↑'と'↓' フートデバイスを選択。 '+'と'-' 起動順位の変更。 'Shift+I' デバイスを有効または無効(?)にします。	1 メニューバー メニュー名が表示されます。 2 設定フィールド 選択しているメニューの設定項目と、現在の設定値が表示されます。 3 項目ヘルプ カーソルを合わせた項目の説明が表示されます。 4 キー一覧 設定時に使うキーの一覧です。
F1 ヘルプ	↑ ↓ 項目選択	-/Space 値の変更	F9 標準設定		
Esc 終了	← → メニュー選択	Enter ▶サブメニュー選択	F10 保存して終了		

(機種により表示が異なる場合があります)

6.2.3 BIOSセットアップを終了する

■ 変更を保存して終了する

- 1 「終了」メニューを選択します。
サブメニューが表示されている場合は、「終了」メニューが表示されるまで【Esc】キーを2～3回押してください。
- 2 「変更を保存して終了する」または「変更を保存して電源を切る」を選択し、【Enter】キーを押します。
確認メッセージが表示されます。
- 3 「はい」を選択し、【Enter】キーを押します。
BIOSセットアップが終了します。「変更を保存して終了する」を選択した場合はWindowsが起動し、「変更を保存して電源を切る」を選択した場合はパソコンの電源が切れます。

■ 変更を保存せずに終了する

- 1 「終了」メニューを選択します。
サブメニューが表示されている場合は、「終了」メニューが表示されるまで【Esc】キーを2～3回押してください。
- 2 「変更を保存せずに終了する」を選択し、【Enter】キーを押します。
確認メッセージが表示されます。

POINT

- ▶ 何も変更していない場合は、メッセージは表示されずにBIOSセットアップが終了し、Windowsが起動します。

- 3 「いいえ」を選択し、【Enter】キーを押します。
BIOSセットアップが終了し、Windowsが起動します。

重要

- ▶ 「はい」を選択すると、変更が保存されてしまいます。必ず「いいえ」を選択してください。

6.2.4 起動メニューを使用する

起動するデバイスを選択して本パソコンを起動します。「トラブル解決ナビ&ドライバーズディスク」から本パソコンを起動する場合などに使用します。

重要

- ▶ BIOSセットアップの「セキュリティ」メニューの「起動メニュー」が「使用しない」の場合は、起動メニューを使用できません。

1 【F12】キーを押したまま、本パソコンの電源を入れます。

2 ビープ音が鳴ったら、【F12】キーを離します。

パスワード入力画面が表示されたらパスワードを入力（→P.116）してください。

指紋を登録した場合は、認証を行ってください。

起動メニューが表示されます。

POINT

- ▶ Windowsが起動してしまった場合は、本パソコンの電源を切ってもう一度操作してください。

3 【Tab】キーを押します。

アプリケーションメニューが表示されます。

4 カーソルキーで起動するデバイスを選択し、【Enter】キーを押します。

選択したデバイスから本パソコンが起動します。

POINT

- ▶ 光学ドライブから起動する場合、光学ドライブのデータの読み出しが停止していることを確認してから【Enter】キーを押してください。
光学ドライブのデータの読み出し中に【Enter】キーを押すと、光学ドライブから正常に起動できない場合があります。
- ▶ 起動メニューを終了して通常の方法で起動する場合は、【Esc】キーを押してください。

6.3 メニュー詳細

ここでは、BIOSセットアップのメニューについて説明しています。
BIOSセットアップのメニューは次のとおりです。

メニュー	説明
情報 (→P.107)	BIOSやパソコン本体についての情報が表示されます。
システム (→P.107)	日時や言語、ドライブの機能などを設定します。
詳細 (→P.108)	CPUや内蔵デバイス、周辺機器などを設定します。
セキュリティ (→P.111)	パスワードなどのセキュリティ機能を設定します。
起動 (→P.113)	本パソコンの起動時の動作について設定します。
終了 (→P.113)	設定値の保存や読み込み、BIOSセットアップの終了などを行います。

重要

- ▶ BIOSセットアップの仕様は、改善のために予告なく変更することがあります。あらかじめご了承ください。

POINT

- ▶ 一部の項目は、該当機能を搭載した機種でのみ表示されます。また一部の項目は、他の項目の設定によって表示されなかったり設定変更不可（グレー表示）になったりします。詳しくは各項目の備考欄をご覧ください。
- ▶ ユーザー用パスワードでBIOSセットアップを起動すると、設定変更のできる項目が制限されます。制限された項目はグレーに表示されます。
 - ・次の表は、ユーザー用パスワードでBIOSセットアップを起動した場合に変更できる項目です。

メニュー	設定項目		
システム	システム時刻		
	システム日付		
	言語 (Language)		
詳細	ディスプレイ設定	ディスプレイ	
	その他の内蔵デバイス設定	内蔵USB3.0コントローラー	
	CPU設定	マルチコア	
		SpeedStep(R) テクノロジー	
	各種設定	電源ボタン	
		LANによるウェイクアップ	
		自動Save To Disk	
		音量設定	
		ハードウェア省電力機能	
		アイドル状態におけるCPU省電力 (AC)	
		アイドル状態におけるCPU省電力 (バッテリー)	
光ドライブ省電力モード			
インテル(R)ラピッドスタートテクノロジー			
イベントログ設定	イベントログの表示		
セキュリティ	ユーザー用パスワード設定		
	ハードディスクセキュリティ	ドライブ n : ユーザーパスワード設定	
終了	変更を保存して終了する		
	変更を保存せずに終了する		
	変更を保存する		
	変更を保存して電源を切る		

6.3.1 情報メニュー

BIOS やパソコン本体についての情報が表示されます。設定を変更することはできません。

設定項目	備考
型名	
カスタムメイド番号	
製造番号	
BIOS 版数	
CPU タイプ	
全メモリ容量	1MB=1024 ² バイト換算
メモリスロット1	1MB=1024 ² バイト換算
メモリスロット2	1MB=1024 ² バイト換算
MAC アドレス	
UUID	
パネルID	

6.3.2 システムメニュー

選択肢 初期値

設定項目	備考
システム時刻 00 : 00 : 00 ~ 23 : 59 : 59	【Tab】キー / 【Enter】キー……右の項目に移動 【Shift】 + 【Tab】キー……左の項目に移動
システム日付 01/01/1980 ~ 12/31/2099	【Tab】キー / 【Enter】キー……右の項目に移動 【Shift】 + 【Tab】キー……左の項目に移動
ドライブ構成	
ドライブ0 <input type="checkbox"/> 使用しない <input checked="" type="checkbox"/> 使用する	
ドライブ2 <input type="checkbox"/> 使用しない <input checked="" type="checkbox"/> 使用する	
言語 (Language) <input type="checkbox"/> English (US) <input checked="" type="checkbox"/> 日本語 (JP)	

6.3.3 詳細メニュー

選択肢 初期値

設定項目	備考
起動設定	
起動時の自己診断画面 <input checked="" type="checkbox"/> 使用しない <input type="checkbox"/> 使用する	
ネットワークサーバーからの起動 <input type="checkbox"/> 使用しない <input checked="" type="checkbox"/> 使用する	
シリアル/パラレルポート設定	
シリアルポート <input type="checkbox"/> 使用しない <input checked="" type="checkbox"/> 使用する <input type="checkbox"/> 自動	搭載機種のみ表示
I/O ベースアドレス/IRQ <input checked="" type="checkbox"/> 3F8/IRQ 4 <input type="checkbox"/> 2F8/IRQ 3 <input type="checkbox"/> 3E8/IRQ 4 <input type="checkbox"/> 2E8/IRQ 3	「シリアルポート」が「使用する」時のみ表示
キーボード/マウス設定	
起動時の Numlock 設定 <input type="checkbox"/> オン <input checked="" type="checkbox"/> オフ <input type="checkbox"/> オン (Fn キー)	標準キーボード搭載機種のみ表示
起動時の Numlock 設定 <input checked="" type="checkbox"/> オン <input type="checkbox"/> オフ	テンキー付キーボード搭載機種の場合
ディスプレイ設定	OS 起動後は OS の設定に従う
ディスプレイ <input type="checkbox"/> 液晶ディスプレイ <input type="checkbox"/> 外部アナログ <input checked="" type="checkbox"/> 自動	
その他の内蔵デバイス設定	
シリアル ATA コントローラー <input type="checkbox"/> 使用しない <input checked="" type="checkbox"/> 使用する	
SATA コントローラーモード 設定 <input type="checkbox"/> IDE <input checked="" type="checkbox"/> AHCI <input type="checkbox"/> RAID <input type="checkbox"/> Compatible	「シリアル ATA コントローラー」が「使用する」時のみ選択可能
内蔵 LAN デバイス <input type="checkbox"/> 使用しない <input checked="" type="checkbox"/> 使用する	
無線 LAN デバイス <input type="checkbox"/> 使用しない <input checked="" type="checkbox"/> 使用する	搭載機種のみ表示
指紋センサー <input type="checkbox"/> 使用しない <input checked="" type="checkbox"/> 使用する	搭載機種のみ表示
内蔵カメラ <input type="checkbox"/> 使用しない <input checked="" type="checkbox"/> 使用する	搭載機種のみ表示
サポートボタン <input type="checkbox"/> 使用しない <input checked="" type="checkbox"/> 使用する	

□選択肢 ■初期値

設定項目	備考
CPU 設定	
マルチコア ■使用する □使用しない	対応CPU搭載機種のみ表示
HTテクノロジー □使用しない ■使用する	対応CPU搭載機種のみ表示
SpeedStep(R)テクノロジー □使用しない ■使用する	対応CPU搭載機種のみ表示
Virtualization Technology □使用しない ■使用する	対応CPU搭載機種のみ表示
Intel(R) VT-d ■使用しない □使用する	・対応CPU搭載機種のみ表示 ・「Virtualization Technology」が「使用する」時のみ設定変更可能
USB 設定	
レガシー USBサポート □使用しない ■使用する	「使用しない」時はFDDユニット（USB）からの起動不可
SCSIサブクラスサポート □使用しない ■使用する	・「レガシー USBサポート」が「使用する」時のみ設定変更可能 ※注
USBポート □使用しない ■使用する	
各種設定	
電源ボタン ■使用しない □電源オフ	ACPI対応OSでは無効
LANによるウェイクアップ ■使用しない □使用する	「使用する」設定時は、消費電力が増加するためACアダプタ使用推奨
バッテリー運用時 □使用しない ■使用する	「LANによるウェイクアップ」が「使用する」時のみ設定変更可能
強制LANブート ■使用しない □使用する	「LANによるウェイクアップ」が「使用する」時のみ設定変更可能
LANによるレジューム □AC接続時のみ ■常に有効	
自動Save To Disk □オフ ■オン	
音量設定 □オフ □小 ■中 □大	
ハードウェア省電力機能 □使用しない ■使用する	
アイドル状態におけるCPU省電力（AC） ■省エネルギー □低電力 □標準	「ハードウェア省電力機能」が「使用する」時のみ設定変更可能
アイドル状態におけるCPU省電力（バッテリー） ■長時間稼働 □低電力 □標準	「ハードウェア省電力機能」が「使用する」時のみ設定変更可能

□選択肢 ■初期値

設定項目	備考
光ドライブ省電力モード □使用しない ■使用する	
インテル(R)ラピッドスタート テクノロジー □使用しない ■使用する	
イベントログ設定	
イベントログ領域の状態	
イベントログ内容の状態	
イベントログの表示 > Enter	
イベントログ □保存しない ■保存する	
イベントログの消去 > Enter	
イベントログのマーク > Enter	現在までのイベントログを既読に設定し、以降表示されないようにする

注 : 接続されているデバイスによっては、「使用する」に設定すると本パソコンが起動しなくなる場合があります。その場合は、デバイスを取り外して再起動してください。

6.3.4 セキュリティメニュー

選択肢 初期値

設定項目	備考
管理者用パスワード	設定状況を表示
ユーザー用パスワード	設定状況を表示
管理者用パスワード設定 > Enter	「6.4.1 BIOSのパスワード機能を使う」(→P.114)
ユーザー用パスワード設定 > Enter	<ul style="list-style-type: none"> ・「管理者用パスワード」設定時のみ設定可能 ・「6.4.1 BIOSのパスワード機能を使う」(→P.114)
ユーザー用パスワード文字数 0～32	「管理者用パスワード」設定時のみ設定可能
起動時のパスワード <input checked="" type="checkbox"/> 使用しない <input type="checkbox"/> 最初のみ <input type="checkbox"/> 毎回	「管理者用パスワード」設定時のみ設定可能
自動ウェイクアップ時 <input checked="" type="checkbox"/> 使用しない <input type="checkbox"/> 使用する	<ul style="list-style-type: none"> ・LAN/タイマー等による自動ウェイクアップ時のパスワード要求有無を設定。 ・「起動時のパスワード」が「最初のみ」または「毎回」時に設定可能
取り外し可能なディスクからの起動 <input checked="" type="checkbox"/> 常に可能 <input type="checkbox"/> 管理者のみ	「管理者用パスワード」設定時のみ設定可能
BIOSフラッシュメモリへの書き込み <input type="checkbox"/> 禁止 <input checked="" type="checkbox"/> 可能	「管理者用パスワード」設定時のみ設定可能
起動メニュー <input type="checkbox"/> 使用しない <input checked="" type="checkbox"/> 使用する	<ul style="list-style-type: none"> ・「管理者用パスワード」設定時のみ設定可能 ・【F12】キーによる起動メニュー呼び出しの設定
ハードディスクセキュリティ	CLEARSURE対応モデルの場合
ドライブ0用パスワード	設定状況を表示
ドライブ0用パスワード設定 > Enter	<ul style="list-style-type: none"> ・「管理者用パスワード」設定時のみ設定可能 ・「6.4.1 BIOSのパスワード機能を使う」(→P.114)
起動時のパスワード入力 <input type="checkbox"/> 使用しない <input checked="" type="checkbox"/> 使用する	設定にかかわらずOSの再起動時は要求なし
ハードディスクセキュリティ	
ドライブ0	設定状況を表示
マスターパスワード設定 > Enter	<ul style="list-style-type: none"> ・「管理者用パスワード」、およびハードディスクの「ユーザーパスワード」設定時のみ設定可能 ・「6.4.1 BIOSのパスワード機能を使う」(→P.114)
ユーザーパスワード設定 > Enter	<ul style="list-style-type: none"> ・「管理者用パスワード」設定時のみ設定可能 ・「6.4.1 BIOSのパスワード機能を使う」(→P.114)
起動時のパスワード入力 <input type="checkbox"/> 使用しない <input checked="" type="checkbox"/> 使用する	設定にかかわらず再起動時は要求なし

□選択肢 ■初期値

設定項目	備考
所有者情報	「管理者用パスワード」設定時のみ設定可能
所有者情報	
所有者情報設定 >Enter	
文字色 ■グレー 他	全16色から選択可
背景色 ■黒 他	全16色から選択可
TPM (セキュリティチップ) 設定	・「管理者用パスワード」設定時のみ設定可能 ・セキュリティチップ選択時のみ設定可能
セキュリティチップ □使用しない ■使用する	設定変更は再起動後に有効
現在のTPM状態	
TPM状態の変更 ■変更しない □有効かつ使用可 □無効かつ使用不可	設定変更は再起動後に有効
セキュリティチップのクリア >Enter	・クリアは再起動後に実行 ・「現在のTPM状態」が「無効かつ使用不可」の場合には 選択不可
リモートロック・消去	・CLEARSURE対応モデルの場合 ・「6.4.5 リモートロック・消去機能を設定する」(→ P.120)
リモートロック・消去機能 ■オフ □オン	「管理者用パスワード」設定時のみ設定可能
ワイヤレススイッチオフ時の起動 ■しない □する	「リモートロック・消去機能」が「オン」時のみ設定可能
通信圏外での起動 □しない ■する	「リモートロック・消去機能」が「オン」時のみ設定可能
ローカルロック・消去機能 ■使用しない □常に使用する □圏外で使用する	「リモートロック・消去機能」が「オン」時のみ設定可能
ローカルロック・消去動作 ■ロック □消去	「ローカルロック・消去機能」が「常に使用する」または 「圏外で使用する」時のみ設定可能
パスワード入力回数上限 ■3 □5 □7 □9	「リモートロック・消去機能」が「オン」時のみ設定可能

6.3.5 起動メニュー

設定項目	備考
起動デバイスの優先順位	
Floppy Disk Drive Drive0 HDD CD/DVD Drive NETWORK USB HDD USB CD/DVD	「6.4.2 起動デバイスを変更する」(→P.118)

6.3.6 終了メニュー

設定項目	備考
変更を保存して終了する	
変更を保存せずに終了する	※注
標準設定値を読み込む	次の項目は対象外 <ul style="list-style-type: none"> ・言語設定 ・システム時刻 ・システム日付 ・管理者用パスワード ・ユーザー用パスワード ・ハードディスクパスワード ・所有者情報 ・リモートロック・消去設定
変更前の値を読み込む	
変更を保存する	
変更を保存して電源を切る	

注 : 確認画面で「はい」を選択すると、変更が保存されてしまいます。「いいえ」を選択してください。

6.4 設定事例集

ここでは、よく使われる設定について、その設定方法を記載しています。お使いの状況にあわせてご覧ください。

- ・ BIOSのパスワード機能を使う (→P.114)
- ・ 起動デバイスを変更する (→P.118)
- ・ セキュリティチップの設定を変更する (→P.118)
- ・ パスワードの代わりに指紋認証を使う (→P.120)
- ・ リモートロック・消去機能を設定する (→P.120)
- ・ Wakeup on LANを有効にする (→P.121)
- ・ イベントログを確認する (→P.121)
- ・ ご購入時の設定に戻す (→P.122)

6.4.1 BIOSのパスワード機能を使う

■ パスワードの種類

本パソコンで設定できるパスワードは次のとおりです。

□ 管理者用パスワード

システム管理者用のパスワードです。パスワード機能を使う場合は、必ず設定してください。

□ ユーザー用パスワード

一般利用者用のパスワードです。管理者用パスワードが設定されている場合のみ設定できます。

ユーザー用パスワードでBIOSセットアップを起動した場合は、設定変更のできる項目が制限されます。制限された設定項目はグレー表示になり、変更できません。

POINT

- ▶ 管理者用パスワードが削除された場合、ユーザー用パスワードも削除されます。

□ ハードディスクパスワード

本パソコンのハードディスクを、他のユーザーが使用したり、他のコンピューターで使用したりできないようにするためのパスワードです。管理者用パスワードが設定されている場合のみ設定できます。

■ パスワードを設定／変更／削除する

重要

- ▶ ハードディスクパスワードを設定する場合は、電源オフ状態から作業を開始してください。本パソコンを再起動してBIOSセットアップを起動した場合、ハードディスクパスワードを設定することはできません。
- ▶ 「管理者用パスワード」またはハードディスクパスワードを変更するには、BIOSセットアップを「管理者用パスワード」で起動する必要があります。
- ▶ 「ユーザー用パスワード」やハードディスクパスワードを設定するには、「管理者用パスワード」が設定されている必要があります。
- ▶ 「暗号化機能付ハードディスク」および「暗号化機能付フラッシュメモリディスク」は、全データを自動的に暗号化、復号化していますが、ハードディスクパスワードを設定していない場合はハードディスクへの不正なアクセスを防ぐことができません。
- ▶ CLEARSURE 対応モデルの場合、「管理者用パスワード」を削除すると、「セキュリティ」メニューの「リモートロック・消去」の「リモートロック・消去機能」は「オフ」になります。

1 ハードディスクパスワードを設定する場合は、次の操作を行います。

1. 本パソコンの電源が入っている場合は、シャットダウンします。
2. BIOSセットアップを起動します（→P.103）。

2 「セキュリティ」メニューで次の項目を選択し、【Enter】キーを押します。

- 管理者用パスワード／ユーザー用パスワードを設定する場合
 - ・「管理者用パスワード設定」
 - ・「ユーザー用パスワード設定」
- ハードディスクパスワードを設定する場合（CLEARSURE対応モデル）
 - ・「ハードディスクセキュリティ」の「ドライブn用パスワード設定」

重要

- ▶ CLEARSURE 対応モデルの場合、パスワードの文字種や文字数については『CLEARSUREをお使いになる方へ』をご覧ください。
- ハードディスクパスワードを設定する場合（CLEARSURE対応モデル以外）
 - ・「ハードディスクセキュリティ」の「ドライブn」の「マスターパスワード設定」
 - ・「ハードディスクセキュリティ」の「ドライブn」の「ユーザーパスワード設定」

POINT

- ▶ ハードディスクの「マスターパスワード」を設定するためには、「管理者用パスワード」とハードディスクの「ユーザーパスワード」が設定されている必要があります。
- ### 3 すでにパスワードが設定されている場合は、現在のパスワードを入力します。 「新しいパスワードを入力して下さい。」にカーソルが移ります。

4 新しいパスワード（1～32桁）を入力します。

パスワードを削除する場合は、何も入力せずに【Enter】キーを押します。
「新しいパスワードを確認して下さい。」にカーソルが移ります。

重要

- ▶ CLEARSURE 対応モデルの場合、パスワードの文字種や文字数については『CLEARSURE をお使いになる方へ』をご覧ください。

POINT

- ▶ パスワードには、アルファベットと数字を使用できます。大文字、小文字は区別されません。
- ▶ 入力した文字は表示されず、代わりに「*」が表示されます。
- ▶ BIOS セットアップを「ユーザー用パスワード」で起動した場合、「ユーザー用パスワード」を削除できるのは「ユーザー用パスワード文字数」の設定が0のときだけです。0以外のときは、「パスワード文字数不足」のメッセージが表示されます。
- ▶ CLEARSURE 対応モデルの場合、「ユーザー用パスワード」を削除するためには、BIOS セットアップを「管理者用パスワード」で起動してください。
「ユーザー用パスワード」で起動すると、「ユーザー用パスワード」を削除することはできません。

5 手順4で入力したパスワードをもう一度入力します。

「変更が保存されました。」と表示され、パスワードが変更されます。

POINT

- ▶ 再入力したパスワードが間違っていた場合は、警告メッセージが表示されます。
【Enter】キーを押してウィンドウを消去し、手順4からやり直してください。

6 変更を保存して、BIOS セットアップを終了します。

「6.2.3 BIOS セットアップを終了する」(→P.104)

■ パスワードを使用する

設定したパスワードは、BIOS セットアップの設定により、次の場合に入力が必要になります。

POINT

- ▶ 誤ったパスワードを3回入力すると、エラーメッセージが表示されて警告音が鳴ります。
また、キーボードやマウスが一切反応しなくなります。この場合は、電源ボタンを4秒以上押し、本パソコンの電源を切ってください。その後、10秒以上待ってからもう一度電源を入れて、正しいパスワードを入力してください。

● 管理者用パスワード／ユーザー用パスワード

- ・ BIOS セットアップを起動するとき
- ・ 本パソコンを起動するとき
- ・ 休止状態からレジュームするとき

次の入力画面が表示されたら、管理者用パスワードまたはユーザー用パスワードを入力してください。

パスワードを入力して下さい。

- ハードディスクパスワード
 - ・ 本パソコンを起動するとき次の入力画面が表示されたら、対応するドライブのハードディスクパスワードを入力してください。

ドライブ0のハードディスクはロックされています。

パスワードを入力して下さい。 []

POINT

- ▶ ハードディスク用マスターパスワードでは、本パソコンを起動することはできません。

■ パスワードを忘れてしまったら

重要

- ▶ ハードディスクパスワードは、盗難などによる不正使用を防止することを目的とした強固なセキュリティです。ハードディスクパスワードを忘れてしまった場合、修理をしてもハードディスク内のデータやプログラムは復元できず、消失してしまいます。パスワードの管理には充分ご注意ください。

□ 対処が可能な場合

- ユーザー用パスワードを忘れてしまった
管理者用パスワードを削除すると、ユーザー用パスワードも削除されます。
- ハードディスク用ユーザーパスワードを忘れてしまった（CLEARSURE対応モデル以外）
ハードディスク用マスターパスワードが設定されている場合のみ、マスターパスワードを削除するとユーザーパスワードも削除されます。
マスターパスワードを設定していなかった場合は、修理が必要です。修理は保証期間にかかわらず、有償になります。

□ 対処が不可能な場合

次の場合は、修理が必要です。「富士通ハードウェア修理相談センター」またはご購入元にご連絡ください。修理は保証期間にかかわらず、有償になります。

- 管理者用パスワードを忘れてしまった
- ハードディスクパスワードを忘れてしまった（CLEARSURE対応モデル）
- ハードディスク用マスターパスワードを忘れてしまった（CLEARSURE対応モデル以外）

6.4.2 起動デバイスを変更する

本パソコンの起動時にOSを読み込むデバイスの順序は、「起動」メニューの「起動デバイスの優先順位」で設定します。

「起動デバイスの優先順位」に設定されている順にOSを検索します。

- 1 「起動」メニューを選択します。
- 2 カーソルキーで優先順位を変更したいデバイスを選択します。
- 3 次のキーを使用して、優先順位を変更します。

【+】キー	選択したデバイスを1つ上に移動します。
【-】キー	選択したデバイスを1つ下に移動します。
【Shift】 + 【1】キー	選択したデバイスを有効または無効に設定します。

- 4 「起動デバイスの優先順位」が希望する順番になるまで、手順2～3を繰り返します。
- 5 変更を保存して、BIOSセットアップを終了します。
「6.2.3 BIOSセットアップを終了する」(→P.104)

6.4.3 セキュリティチップの設定を変更する

対象 セキュリティチップ搭載機種

■ セキュリティチップの状態を変更する

管理者用パスワードを設定してから、次の手順でセキュリティチップの設定を変更してください。

- 1 「セキュリティ」メニューを選択します。
- 2 「TPM (セキュリティチップ) 設定」を選択し、【Enter】キーを押します。
- 3 「TPM状態の変更」を選択し、【Enter】キーを押します。
- 4 「有効かつ使用可」もしくは「無効かつ使用不可」を選択し、【Enter】キーを押します。
- 5 変更を保存して、BIOSセットアップを終了します。
「6.2.3 BIOSセットアップを終了する」(→P.104)

■ セキュリティチップをクリアする

管理者用パスワードを設定してから、次の手順でセキュリティチップの設定を変更してください。

- 1 「セキュリティ」メニューを選択します。
- 2 「TPM（セキュリティチップ）設定」を選択し、【Enter】キーを押します。
- 3 「セキュリティチップのクリア」を選択し、【Enter】キーを押します。
確認画面が表示されます。

POINT

- ▶ セキュリティチップの状態が「無効かつ使用不可」の場合、「セキュリティチップのクリア」はグレー表示され選択できません。この場合は、セキュリティチップの状態を「有効かつ使用可」に変更してから改めて操作してください。

- 4 「はい」を選択し、【Enter】キーを押します。
- 5 変更を保存して、BIOSセットアップを終了します。
「6.2.3 BIOSセットアップを終了する」(→P.104)

■ ソフトウェアからの変更を反映する

Windows上のソフトウェアを使ってセキュリティチップの状態を変更する場合、本パソコンの再起動後に、変更が有効になっていることがあります。
再起動を要求するメッセージが表示されたら、次の手順に従って操作してください。

- 1 本パソコンの電源を入れるまたは再起動します。
起動時の自己診断が実行された後、TPM設定変更の確認画面が表示されます。
- 2 【Y】キーを押します。
セキュリティチップの状態が変更されます。

6.4.4 パスワードの代わりに指紋認証を使う

対象 指紋センサー搭載機種

パスワードを入力する代わりに、指紋センサーを使用して本パソコンの起動時の認証を行うことができます。次の手順で設定を変更してください。

- 1** 管理者用パスワードとユーザー用パスワードを設定します。
「BIOSのパスワード機能を使う」(→P.114)
- 2** 「起動時のパスワード」を「毎回」に設定します。
- 3** SMARTACCESSで指紋の登録と設定を行います。
詳しくは『SMARTACCESSファーストステップガイド(認証デバイスをお使いになる方へ)』をご覧ください。

POINT

- ▶ ハードディスクパスワードの代わりに指紋認証を使用することはできません。

6.4.5 リモートロック・消去機能を設定する

対象 CLEARSURE対応モデル

リモートロック・消去機能(CLEARSURE)を使用するには、ハードディスクパスワードの設定、および管理サーバーへの登録などの準備が必要です。ハードディスクパスワードの設定方法については、「BIOSのパスワード機能を使う」(→P.114)をご覧ください。リモートロック・消去機能を使用するための準備、および設定方法については、『CLEARSUREをお使いになる方へ』をご覧ください。

重要

- ▶ 管理サーバーへの登録など、すべての準備が完了するまでリモートロック・消去機能の設定を変更しないでください。

6.4.6 Wakeup on LANを有効にする

WoL機能とは、他のコンピューターから有線LAN経由で本パソコンを起動・レジュームする機能です。WoL機能には、電源オフ状態から起動する機能と、省電力状態からレジュームする機能があります。ここでは、電源オフ状態から起動するための設定について説明します。電源を切る方法については、「■ 電源の切り方」(→P.40)をご覧ください。省電力状態からレジュームする機能については、「■ WoL機能によるレジュームの設定を変更する」(→P.38)をご覧ください。

- 1 「詳細」メニューを選択します。
- 2 「各種設定」を選択し、【Enter】キーを押します。
- 3 「LANによるウェイクアップ」を選択し、【Enter】キーを押します。
- 4 「使用する」を選択し、【Enter】キーを押します。
- 5 変更を保存して、BIOSセットアップを終了します。
「6.2.3 BIOSセットアップを終了する」(→P.104)

6.4.7 イベントログを確認する

- 1 「詳細」メニューを選択します。
- 2 「イベントログ設定」を選択し、【Enter】キーを押します。
- 3 「イベントログの表示」を選択し、【Enter】キーを押します。
記録されているイベントログが表示されます。

イベントログに記録されるメッセージについては、「8.2.5 エラーメッセージ一覧」(→P.154)の「■ BIOS イベントログに記録されるエラーメッセージ」をご覧ください。

6.4.8 ご購入時の設定に戻す

- 1 「終了」メニューを選択します。
- 2 「標準設定値を読み込む」を選択し、【Enter】キーを押します。
確認メッセージが表示されます。
- 3 「はい」を選択して【Enter】キーを押します。
次の項目を除くすべての設定が、ご購入時の設定値に戻ります。
 - 「標準設定値を読み込む」で変更されない項目
 - ・日時の設定
 - ・言語設定
 - ・管理者用パスワード
 - ・ユーザー用パスワード
 - ・ハードディスクパスワード
 - ・所有者情報
 - ・リモートロック・消去設定
- 4 変更を保存して、BIOSセットアップを終了します。
「6.2.3 BIOSセットアップを終了する」(→P.104)



第7章

お手入れ

快適にお使いいただくためのお手入れ方法を説明しています。

7.1 日常のお手入れ	124
7.2 定期的なお手入れ	125

7.1 日常のお手入れ

パソコン本体や周辺機器を長時間ご使用になると、汚れが付いたり、ほこりがたまってしまいます。ここでは、日常のお手入れのしかたを説明しています。

7.1.1 パソコン本体、キーボード、マウスの表面の汚れ

乾いた柔らかい布で拭き取ってください。
汚れがひどい場合は、水または水で薄めた中性洗剤を含ませた布を、固く絞って拭き取ってください。中性洗剤を使用して拭いた場合は、水に浸した布を固く絞って中性洗剤を拭き取ってください。

重要

- ▶ 拭き取るときは、内部に水が入らないよう十分に注意してください。
- ▶ シンナーやベンジンなど揮発性の強いものや、化学ぞうきんは使わないでください。損傷する原因となります。

■ キーの間のほこり

キーボードのキーの間のほこりは、柔らかいブラシなどを使って取り除いてください。

重要

- ▶ ゴミは吹き飛ばして取らないでください。キーボード内部にゴミが入り、故障の原因となります。
- ▶ 掃除機などを使って、キーを強い力で引っ張らないでください。
- ▶ 毛先が抜けやすいブラシは使用しないでください。キーボード内部にブラシの毛などの異物が入り、故障の原因となります。

7.1.2 液晶ディスプレイ

つめや指輪などで傷を付けないように注意しながら、乾いた柔らかい布かメガネ拭きを使って軽く拭き取ってください。水や中性洗剤を使用して拭かないでください。

重要

- ▶ 液晶ディスプレイの表面を固いものでこすったり、強く押しつけたりしないでください。液晶ディスプレイが破損するおそれがあります。
- ▶ 液晶ディスプレイの背面を手で支えてください。パソコン本体が倒れるおそれがあります。
- ▶ 化学ぞうきんや市販のクリーナーを使うと、成分によっては、画面表面のコーティングを傷めるおそれがあります。次のものは使わないでください。
 - ・ アルカリ性成分を含んだもの
 - ・ 界面活性剤を含んだもの
 - ・ アルコール成分を含んだもの
 - ・ シンナーやベンジンなどの揮発性の強いもの
 - ・ 研磨剤を含むもの

7.2 定期的なお手入れ

長期間パソコンを使用していると、通風路やパソコン内部にほこりがたまります。ほこりがたまった状態で使用し続けると、故障の原因となりますので、定期的にお手入れをしてください。

また、本パソコンにインストールされているソフトウェア「お手入れナビ」で、お手入れの時期をお知らせするメッセージを表示することができます。

7.2.1 注意事項

- 感電やけがの原因となるので、お手入れの前に、必ず次の事項を行うようにしてください。
 - ・パソコン本体の電源を切り、ACアダプタを取り外してください。
 - ・周辺機器の電源を切り、パソコン本体から取り外してください。
 - ・バッテリーを取り外してください。
- 清掃時には、ほこりなどを口や鼻から吸い込まないように、窓を開けたり、換気扇を回したりするなどして、十分に換気してください。
- 洗剤を使用しないでください。故障の原因となります。
- 清掃時に破損した場合は、保証期間にかかわらず修理は有償となります。取り扱いについては、充分にご注意ください。

7.2.2 空冷用通風路

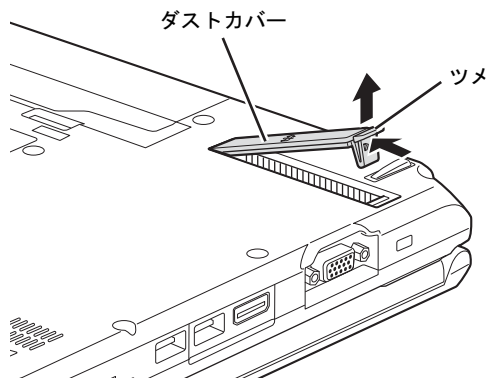
本パソコンは、性能を維持するために放熱用のファンを内蔵しています。放熱用ファンは、パソコン本体の外側と内側の間に空気の流れを作ってパソコン本体内部を冷却しているため、ご利用の環境によってはパソコン本体内部に周囲のほこりを取り込んでしまうことがあります。このほこりが徐々に蓄積していくと、パソコン本体内部に熱がこもり、故障の原因となります。

重要

- ▶ 感電のおそれがありますので、清掃前には必ずパソコン本体や周辺機器の電源を切り、ACアダプタ、バッテリーを取り外してください。

■ お手入れのしかた

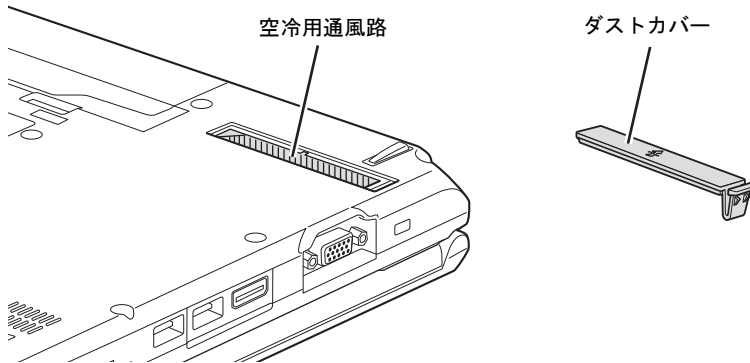
- 1 パソコン本体の電源を切り、ACアダプタを取り外します。
- 2 液晶ディスプレイを閉じ、パソコン本体を裏返します。
- 3 「2.7.4 バッテリーを交換する」(→P.48)をご覧ください、バッテリーを取り外します。
- 4 ツメを矢印の方向に押しながら持ち上げ、ダストカバーを取り外します。



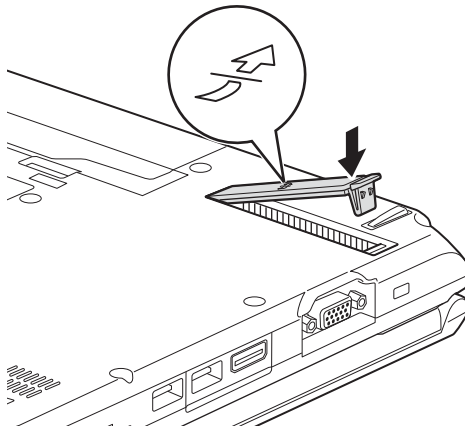
5 ダストカバーと空冷用通風路のほこりを取り除きます。

重要

- ▶ ほこりを取り除くときは、プラスチック製のようじや歯間ブラシなどをお使いください。金属などの硬いものや、木製の折れやすいものなどを使うと故障の原因になります。
- ▶ 金属部分を傷付けないように注意してください。



6 ダストカバーの矢印を本体外側に向けて、ツメのない側から差し込み、「カチッ」と音がするまでしっかりはめ込みます。



7 「2.7.4 バッテリーを交換する」(→P.48)をご覧になり、バッテリーを取り付けます。

重要

- ▶ ダストカバーを取り外したまま使用しないでください。取り外したまま使用すると、故障の原因となります。

7.2.3 お手入れナビ

■ お手入れナビとは

空冷用通風路のお手入れ時期や、ほこりが詰まっていることなどを自動的にお知らせするソフトウェアです。

パソコン本体内部の温度や、本パソコンの総利用時間をチェックし、お手入れの時期をお知らせします。

■ 表示されるメッセージ

「お手入れナビ」の表示するメッセージには、次のものがあります。

メッセージ	原因と対処
パソコンの空冷用通風路のお手入れ時期が来ました。	定期的なお手入れの時期が来ると表示されます。 ご購入時は、定期的な通知は無効になっています。
	「7.2.2 空冷用通風路」(→P.126)をご覧ください。 空冷用通風路のほこりを取ってください。
パソコン内部の空気の流れがさえぎられ、高温になっています。	ファンが高速で回転しているのに、パソコン本体内部の温度が低くならない場合に表示されます。
	・パソコン本体の周囲に10cm以上のすき間を空け、排気孔などをふさがないようにしてください。 ・「7.2.2 空冷用通風路」(→P.126)をご覧ください。
パソコンのCPUファンが正しく動作していません。	パソコン本体内部の温度が高いのに、ファンが回転していない場合に表示されます。
	空冷用ファンの故障が考えられますので、シャットダウン後、「富士通ハードウェア修理相談センター」またはご購入元にご連絡ください。

■ 設定を変更する

本ソフトウェアの設定を変更することにより、空冷用通風路のお手入れの通知時期を変更したり、メッセージを表示させないようにすることができます。

通知時期を変更する方法については、「お手入れナビ」のヘルプをご覧ください。

POINT

- ▶ 「お手入れナビ」のヘルプは、「スタート」ボタン→「すべてのプログラム」→「お手入れナビ」→「ヘルプ」の順にクリックすると表示されます。

8

第8章

トラブルシューティング

おかしいなと思ったときや、わからないことがあったときの対処方法について説明しています。

8.1	トラブル発生時の基本操作	130
8.2	よくあるトラブルと解決方法	135
8.3	それでも解決できないときは	160

8.1 トラブル発生時の基本操作

トラブルを解決するにはいくつかのポイントがあります。トラブル発生時に対応していただきたい順番に記載しています。

8.1.1 状況を確認する

トラブルが発生したときは、直前に行った操作や現在のパソコンの状況を確認しましょう。

■ メッセージなどが表示されたら控えておく

画面上にメッセージなどが表示されたら、メモ帳などに控えておいてください。マニュアルで該当するトラブルを検索する場合や、お問い合わせのときに役立ちます。

■ パソコンや周辺機器の電源を確認する

電源が入らない、画面に何も表示されない、ネットワークに接続できない、などのトラブルが発生したら、まずパソコンや周辺機器の電源が入っているか確認してください。

- 電源ケーブルや周辺機器との接続ケーブルは正しいコネクタに接続されていますか？また緩んだりしていませんか？
- 電源コンセント自体に問題はありますか？
他の電器製品を接続して動作するか確認してください。
- OAタップを使用している場合、OAタップ自体に問題はありますか？
他の電器製品を接続して動作するか確認してください。
- 使用する装置の電源はすべて入っていますか？
ネットワーク接続ができなくなった場合は、ネットワークを構成する機器（サーバー本体やハブなど）の接続や電源も確認してください。
- キーボードの上にものを載せていませんか？
キーが押され、パソコンが正常に動作しないことがあります。

このほか、「8.2.2 起動・終了時のトラブル」(→P.138)の「電源が入らない」、「画面に何も表示されない」もあわせてご覧ください。

8.1.2 以前の状態に戻す

周辺機器の取り付けやソフトウェアのインストールの直後にトラブルが発生した場合は、いったん以前の状態に戻してください。

- 周辺機器を取り付けた場合は、取り外します。
- ソフトウェアをインストールした場合は、アンインストールします。

その後、製品に添付されているマニュアル、「Readme.txt」などの補足説明書、インターネット上の情報を確認し、取り付けやインストールに関して何か問題がなかったか確認してください。

発生したトラブルに該当する記述があれば、指示に従ってください。

8.1.3 セーフモードで起動する

セーフモードで起動できるか確認してください。セーフモードは、Windowsが正常に起動できないとき、必要最低限の機能で起動するモードです。そのためトラブルの原因を突き止めるのに適しています。

起動方法は次のとおりです。

- 1 本パソコンの電源を入れます。
- 2 「FUJITSU」ロゴが消えたら、【F8】キーを押します。
「詳細ブートオプション」が表示されます。
【F8】キーは一度押しただけでは認識されない場合があります。しばらくの間押してください。
- 3 「セーフモード」を選択し、【Enter】キーを押します。
- 4 管理者権限をもったユーザーアカウントでログオンします。
パスワードを設定している場合は、パスワードを入力してログオンします。
Windowsがセーフモードで起動し、「Windowsヘルプとサポート」ウィンドウが表示されます。

POINT

- ▶ セーフモードでも起動できない場合
手順3で「前回正常起動時の構成（詳細）」を選択して、Windowsを「前回正常起動時の構成」に戻してください。

8.1.4 トラブルシューティングで調べる

「8.2 よくあるトラブルと解決方法」（→P.135）は、よくあるトラブルの解決方法が記載されています。発生したトラブルの解決方法がないかご覧ください。

8.1.5 Windowsのヘルプで調べる

Windowsの機能については、Windowsのヘルプをご覧ください。

8.1.6 インターネットで調べる

よくあるQA一覧ページ（<http://www.fmworld.net/biz/fmv/support/qalist/index.html>）では、本パソコンで発生したトラブルの解決方法を提供しています。

また、富士通製品情報ページ（http://www.fmworld.net/biz/fmv/index_support.html）では、本パソコンに関連したサポート情報や更新されたドライバーを提供しております。
注意事項や補足情報も公開していますので、解決方法がないかご覧ください。

8.1.7 診断プログラムを使用する

診断プログラムを使用して、ハードウェアに障害が発生していないか診断してください。
まずBIOSの起動メニューにある診断プログラムで簡単に診断し、異常が発見されなければ続けて「富士通ハードウェア診断ツール」でデバイスを選んで詳しく診断します。
診断後にエラーコードが表示された場合は控えておき、「富士通ハードウェア修理相談センター」にご連絡ください。
診断時間は5～10分程度ですが、診断する内容やパソコンの環境によっては長時間かかる場合があります。

重要

- ▶ BIOSの設定をご購入時の状態に戻してください。
診断プログラムを使用する前に、必ず、BIOSをご購入時の状態に戻してください。詳しくは、「6.4.8 ご購入時の設定に戻す」(→P.122)をご覧ください。
- ▶ 診断プログラムを使用する前に周辺機器を取り外してください。
USBメモリや外付けハードディスクなど、ハードディスクやリムーバブルディスクと認識される周辺機器は、診断を行う前に取り外してください。

■ LIFEBOOK (Nシリーズを除く) 場合

- 1 【F12】キーを押したまま、本パソコンの電源を入れます。
- 2 ビープ音が鳴ったら【F12】キーを離します。
起動メニューが表示されます。

POINT

- ▶ 起動時のパスワードを設定している場合は、パスワードを入力してください。指紋または手のひら静脈を登録した場合は、認証を行ってください。
- ▶ Windowsが起動してしまった場合は、本パソコンの電源を切ってもう一度操作してください。


- 3 【Tab】キーを押します。
アプリケーションメニューが表示されます。

■ LIFEBOOK Nシリーズの場合

- 1 本パソコンの電源を入れます。
- 2 「FUJITSU」ロゴが表示されている間に、【F12】キーを押します。
Boot Menuが表示されます。

POINT

- ▶ 起動時のパスワードを設定している場合は、パスワードを入力してください。
- ▶ 起動メニューが表示されずWindowsが起動してしまった場合は、本パソコンの電源を切ってもう一度操作してください。

- 3** カーソルキーで「診断プログラム」または「Diagnostic Program」を選択し、【Enter】キーを押します。
「診断プログラムを実行しますか？」と表示されます。
 - 4** 【Y】キーを押します。
ハードウェア診断が始まります。
ハードウェア診断が終了したら、診断結果が表示されます。診断結果が表示される前に、自動的にパソコンが再起動する場合があります。
 - 5** 次の操作を行います。
 - **トラブルが検出されなかった場合**
続けて「富士通ハードウェア診断ツール」が起動します。【Enter】キーを押してください。
「富士通ハードウェア診断ツール」ウィンドウと「注意事項」ウィンドウが表示されます。手順6に進んでください。
 - **トラブルが検出された場合**
手順6以降の「富士通ハードウェア診断ツール」での診断は不要です。画面に表示された内容を控え、お問い合わせのときにお伝えください。その後、【Y】キーを押してパソコンの電源をお切りください。
 - 6** 「注意事項」ウィンドウの内容を確認し、「OK」をクリックして閉じます。
 - 7** 診断したいアイコンにチェックが入っていることを確認し、「実行」をクリックします。
ハードウェア診断が始まります。
-  **POINT**
- ▶ 「[ハードウェア名]に[媒体]をセットしてください」などと表示された場合、「リカバリデータディスク」や「トラブル解決ナビ&ドライバズディスク」など、『リカバリガイド』に従って作成したディスクをセットしてください。音楽CDなどでは診断できない場合があります。
診断を取りやめる場合は、「スキップ」をクリックしてください。
- 8** 「診断結果」ウィンドウに表示された内容を確認します。
表示された内容に従って操作してください。エラーコードが表示された場合には控えておき、お問い合わせのときにお伝えください。
 - 9** 「診断結果」ウィンドウで「閉じる」をクリックします。
「富士通ハードウェア診断ツール」ウィンドウに戻ります。
 - 10** 「終了」をクリックします。
「終了」ウィンドウが表示されます。
 - 11** 「はい」をクリックします。
「トラブル解決ナビ」ウィンドウが表示されます。

- 12** 「トラブル解決ナビ」ウィンドウで「終了」をクリックし、終了を確認する画面で「OK」をクリックします。
パソコンが再起動します。

8.1.8 サポートの窓口に相談する

本章をご覧になり、トラブル解決のための対処をした後も回復しない場合には、「8.3 それでも解決できないときは」（→P.160）をご覧になりサポートの窓口に相談してください。

8.2 よくあるトラブルと解決方法

8.2.1 トラブル一覧

■ 起動・終了時のトラブル

- 「電源が入らない」 (→P.138)
- 「ブープ音が鳴った」 (→P.138)
- 「メッセージが表示された」 (→P.139)
- 「画面に何も表示されない」 (→P.139)
- 「Windowsが起動しない」 (→P.140)
- 「Windowsが動かなくなってしまう、電源が切れない」 (→P.140)

■ Windows・ソフトウェア関連のトラブル

- 「Windowsにログオンできない」 (→P.141)
- 「ソフトウェアが動かなくなってしまった」 (→P.141)
- 「頻繁にフリーズするなど動作が不安定になる」 (→P.141)
- 「「デバイスマネージャー」に「不明なデバイス」がある」 (→P.142)

■ ハードウェア関連のトラブル

□ BIOS

- 「BIOSで設定したパスワードを忘れてしまった」 (→P.143)

□ セキュリティボタン (セキュリティボタン搭載機種)

- 「パスワードを忘れてしまった」 (→P.143)

□ LAN

- 「ネットワークに接続できない」 (→P.143)
- 「通信速度が遅い」 (→P.144)

□ モデム (モデム搭載機種)

- 「通信ができない」 (→P.144)

□ ハードディスク

- 「ハードディスクからカリカリ音がする」 (→P.144)

□ デバイス

- 「機器が使用できない」 (→P.145)

□ CD/DVD

- 「ディスクからデータの読み出しができない」 (→P.145)
- 「ディスクが取り出せない」 (→P.146)
- 「WinDVDが起動しない」 (→P.146)
- 「ディスクが再生されない、ディスクの再生が円滑に行われない」 (→P.146)

□ PCカード (PCカードスロット搭載機種)

- 「PCカードが使えない」 (→P.146)

□ ExpressCard (ExpressCardスロット搭載機種)

- 「ExpressCardが使えない」 (→P.147)

□ スマートカード (スマートカードスロット搭載機種、スマートカードリーダー/ライター添付機種)

- 「スマートカードが使えない」 (→P.147)

□ バッテリ

- 「状態表示LEDのバッテリー残量ランプが赤色または紫色に短い間隔で点滅している」 (→P.147)
- 「バッテリーが充電されない」 (→P.148)

□ ディスプレイ

- 「画面に何も表示されない」 (→P.148)
- 「表示が乱れる」 (→P.148)

□ サウンド

- 「スピーカーから音が出ない、音が小さい、または音が割れる」 (→P.149)
- 「マイクからうまく録音ができない」 (→P.149)

□ ポインティングデバイス

- 「マウスポインターが動かない、正しく動作しない」 (→P.150)
- 「ペンが使えない」 (→P.150)
- 「タッチパネルのポインター位置がずれる」 (→P.150)

□ USB

- 「USBデバイスが使えない」 (→P.151)
- 「USBデバイスが使えず、「デバイスマネージャー」で確認すると「!」が表示される」 (→P.151)
- 「電源オフUSB充電機能が使えない」 (→P.152)

□ プリンター

- 「プリンターを使用できない」 (→P.152)

□ パソコン本体のお手入れ（お手入れナビ搭載機種）

- 「「パソコン内部の空気が流れがさえぎられ、高温になっています。」「パソコンの空冷用通風路にほこりが詰まっている可能性があります。」というメッセージが表示された」（→P.153）
- 「「パソコンのCPUファンが正しく動作していません。」というメッセージが表示された」（→P.153）

□ その他

- 「「ジー」「キーン」という音がする」（→P.153）

8.2.2 起動・終了時のトラブル

Q 電源が入らない

- ACアダプタは接続されていますか？
次のような場合には、ACアダプタを接続してください。
 - ・ご購入後最初にお使いになる場合
 - ・バッテリー運用時にバッテリーが充電されていない場合
「2.7.3 バッテリーの残量を確認する」(→P.47)
 - ・長期間未使用状態の場合
 - ・ポートリプリケータを取り付けている場合は、パソコン本体ではなくポートリプリケータのコネクタにACアダプタを接続してください。
- ACアダプタと内蔵バッテリーパック、増設用内蔵バッテリーユニットをいったん取り外してください。Uシリーズをお使いの場合は、ACアダプタを外し、強制終了スイッチを押してください。
 - ・ACアダプタと内蔵バッテリーパックをいったん取り外してください。増設用内蔵バッテリーユニットが取り付けられている場合は、増設用内蔵バッテリーユニットも取り外してください。2～3分放置後、再び取り付けると問題が解決することがあります。
 - ・Uシリーズで強制終了スイッチを使用した場合は、本パソコンの起動時に「リアルタイムクロックのエラーです。」または「Real Time Clock Error」というメッセージが表示されます。
次の手順で時刻/日付の設定を行ってください。
 1. 【F2】キーを押してBIOSセットアップを起動します。(→P.103)
 2. 「システム」または「System」メニューで、時刻と日付を設定します。
 3. 「終了」または「Exit」メニューで「変更を保存して終了する」または「Exit Saving Changes」を選択します。
- 電源スイッチのあるOAタップをお使いの場合、OAタップの電源は入っていますか？

Q ビープ音が鳴った

- 電源を入れた後の自己診断 (POST) 時に、ビープ音が鳴る場合があります。
ビープ音によるエラー通知は、「ピーッ」「ピッ」「ピッピッ」「ピッピッピッ」のように、1回または連続したビープ音の組み合わせにより行われます。
ビープ音が鳴る原因と対処方法は、次のとおりです。
 - ・メモリのテストエラー
メモリが正しく取り付けられていないか、本パソコンでサポートしていないメモリを取り付けている可能性があります。
メモリが正しく取り付けられているか確認してください。
メモリテストエラーの場合、画面には何も表示されません。

上記のことを確認してもビープ音が鳴る場合は、「富士通ハードウェア修理相談センター」、またはご購入元にご連絡ください。市販のメモリを増設している場合は、製造元・販売元に確認してください。



メッセージが表示された

- 電源を入れた後の自己診断（POST）時に、画面にメッセージが表示される場合があります。「8.2.5 エラーメッセージ一覧」（→P.154）の「■ 起動時に表示されるエラーメッセージ」で該当するメッセージを確認し、記載されている処置に従ってください。一部のメッセージはBIOSイベントログに記録され、BIOSセットアップから確認できます。「8.2.5 エラーメッセージ一覧」（→P.154）の「■ BIOS イベントログに記録されるエラーメッセージ」をご覧ください。
- 周辺機器の取り付けを確認してください。拡張カードなどを取り付けているときは、それらが正しく取り付けられているか確認してください。また、カードの割り込み要求など正しく設定されているかも確認してください。このとき、拡張カードやユーティリティソフトのマニュアルがある場合は、それらもあわせてご覧ください。

上記の処置をしてもまだエラーメッセージが発生する場合は、本パソコンが故障している可能性があります。「富士通ハードウェア修理相談センター」、またはご購入元にご連絡ください。



画面に何も表示されない

- 電源ランプが点灯していますか？
 - ・点灯している場合
【Fn】 + 【F6】 キーまたは【Fn】 + 【F7】 キーを押して明るさを調節してください。
 - ・点滅または消灯している場合
電源ボタンを押して（電源スイッチの場合はスライドさせて）動作状態にしてください。それでも、画面が表示されない場合は「電源が入らない」（→P.138）をご覧ください。
- セキュリティボタン搭載機種で、セキュリティランプが点灯していますか？
 - ・点灯している場合
パスワードが設定されています。パスワードを入力してください。
詳しくは、「2章 取り扱い」（→P.22）の「セキュリティボタン」をご覧ください。
- 外部ディスプレイを使用している場合、次の項目を確認してください。
 - ・パソコン本体の電源を入れる前に、外部ディスプレイの電源を入れていますか？
必ずパソコン本体の電源を入れる前にディスプレイの電源を入れてください。
パソコン本体の電源を入れた後にディスプレイの電源を入れると、画面が表示されないことがあります。そのような場合は、いったん電源を切ってから入れ直してください。
 - ・外部ディスプレイ出力に設定されていませんか？
外部ディスプレイだけに表示する設定になっていると、液晶ディスプレイには表示されません。
「2章 取り扱い」（→P.22）の「マルチディスプレイ機能」をご覧ください。設定を液晶ディスプレイ表示に切り替えてください。
 - ・解像度やリフレッシュレートは、外部ディスプレイにあった設定になっていますか？
そのまま15秒程度待っても液晶ディスプレイが表示されない場合は、本パソコンを強制終了してください。その後、外部ディスプレイのケーブルを外してから電源を入れると、液晶ディスプレイに表示されます。
「2章 取り扱い」（→P.22）の「マルチディスプレイ機能」をご覧ください。お使いにな

る外部ディスプレイに合わせた設定値に変更してください。その後、外部ディスプレイの表示に切り替えてください。

- ・ポートリプリケータのコネクタをお使いの場合、パソコンにポートリプリケータが正しく取り付けられていることを確認してください。また、ポートリプリケータのDC-INコネクタにACアダプタが接続されていることを確認してください。ポートリプリケータを取り付けている場合は、パソコン本体ではなくポートリプリケータのコネクタにディスプレイケーブルを接続してください。

Windowsが起動しない

- Windows 起動時に「スタートアップ修復」ウィンドウが表示された場合は、Windowsが起動するまでそのままお待ちください。

Windowsを正常に終了できなかった場合、次回起動時に「スタートアップ修復」ウィンドウが表示され、Windowsの修復が行われることがあります。修復後は自動的に再起動されます。

- 次の認証デバイスのドライバーをアンインストールしましたか？

- ・ 指紋センサー
- ・ 手のひら静脈センサー
- ・ FeliCaポート
- ・ スマートカードスロット
- ・ スマートカードリーダー／ライター
- ・ セキュリティチップ

認証デバイスを使用してWindowsにログオンしている場合、その認証デバイスのドライバーをアンインストールするとWindowsが正常に起動できなくなります。

認証デバイスのドライバーをアンインストールする場合は、「SMARTACCESS/Basic」をアンインストールした後で行うようにしてください。

アンインストール方法については、『SMARTACCESSファーストステップガイド（認証デバイスをお使いになる方へ）』をご覧ください。

Windowsが正常に起動できなくなった場合は、「富士通ハードウェア修理相談センター」または、ご購入元にご連絡ください。

Windowsが動かなくなってしまう、電源が切れない

- 次の手順でWindowsを終了させてください。
 1. 【Ctrl】 + 【Alt】 + 【Delete】 キーを押し、画面右下の「シャットダウン」アイコンをクリックします。

この操作で強制終了できないときは、電源ボタンを4秒以上押して（電源スイッチの場合は4秒以上スライドさせて）電源を切り、10秒以上待ってから電源を入れてください。

重要

- ▶ 強制終了した場合、プログラムでの作業内容を保存することはできません。
- ▶ 強制終了した場合は、ハードディスクのチェックをお勧めします。

8.2.3 Windows・ソフトウェア関連のトラブル

ここでは、Windows、ソフトウェアに関連するトラブルを説明しています。トラブルにあわせてご覧ください。

Q Windowsにログオンできない

- セキュリティチップを使用してWindowsにログオンしている場合、BIOSセットアップの設定を次のようにすると、Windowsにログオンできなくなります。この場合、BIOSセットアップの設定を「使用する」に設定し直してください。
 - ・「セキュリティ」メニューの「TPM（セキュリティチップ）設定」の「セキュリティチップ」を「使用しない」に設定する。
- 認証デバイスを忘れてたり、紛失したり、破損したりして、Windowsにログオンできないときは、『SMARTACCESSファーストステップガイド（認証デバイスをお使いになる方へ）』をご覧ください。

Q ソフトウェアが動かなくなってしまった

- 「Windowsタスクマネージャー」から、動かなくなったソフトウェアを強制終了してください。

POINT

- ▶ ソフトウェアを強制終了した場合、ソフトウェアでの作業内容を保存することはできません。
- ▶ ソフトウェアを強制終了した場合は、ハードディスクのチェックをお勧めします。

Q 頻繁にフリーズするなど動作が不安定になる

- 次の項目を確認してください。
 - ・ ウイルス対策ソフトウェアでハードディスクをスキャンする
定期的にハードディスクをスキャンすることをお勧めします。
 - ・ Cドライブの空き容量が充分か確認する
Windowsのシステムファイルが格納されているCドライブの空き容量が少ないと、Windowsの動作が不安定になることがあります。
Cドライブの空き容量が少ない場合は、空き容量を増やしてください。空き容量を増やすには次の方法があります。
 - ・ ごみ箱を空にする
 - ・ 不要なファイルやソフトウェアを削除する
 - ・ ディスクのクリーンアップを行う
 - ・ ハードディスクのエラーチェックを行うそれでもトラブルが頻繁に発生する場合は、リカバリを実行してください。詳しくは『リカバリガイド』をご覧ください。



「デバイスマネージャー」に「不明なデバイス」がある

- 「IndicatorUtility」で使用される「FUJ02B1デバイスドライバー」がインストールされていない可能性があります。

「デバイスマネージャー」の「システムデバイス」に「Fujitsu FUJ02B1 Device Driver」が表示されているかを確認してください。

表示されていない場合は、「FUJ02B1デバイスドライバー」をインストールしてください。インストール方法は、「トラブル解決ナビ&ドライバーズディスク」に格納されている

「FUJ02B1.txt」をご覧ください。

1. 「トラブル解決ナビ&ドライバーズディスク」をセットします。
「ドライバーズディスク検索ツール」が起動します。
 2. 「機種名」にお使いの機種を、「OS」にお使いのOSを設定します。
 3. 「種別」に「ユーティリティ」を設定します。
 4. 「一覧」の「ソフトウェア」で「FUJ02B1 Device Driver」を選択します。
 5. 「内容」の「Driver」フォルダー→「ja」フォルダー→「FUJ02B1.txt」をご覧ください。
- 「富士通拡張機能ユーティリティ」で使用される「FUJ02E3デバイスドライバー」がインストールされていない可能性があります。

「デバイスマネージャー」の「システムデバイス」に「Fujitsu FUJ02E3 Device Driver」が表示されているかを確認してください。

表示されていない場合は、「FUJ02E3デバイスドライバー」をインストールしてください。インストール方法は、「トラブル解決ナビ&ドライバーズディスク」に格納されている

「FUJ02E3.txt」をご覧ください。

1. 「トラブル解決ナビ&ドライバーズディスク」をセットします。
「ドライバーズディスク検索ツール」が起動します。
2. 「機種名」にお使いの機種を、「OS」にお使いのOSを設定します。
3. 「種別」に「ユーティリティ」を設定します。
4. 「一覧」の「ソフトウェア」で「FUJ02E3 Device Driver」を選択します。
5. 「内容」の「driver」フォルダー→「ja」フォルダー→「FUJ02E3.txt」をご覧ください。

8.2.4 ハードウェア関連のトラブル

■ BIOS



BIOSで設定したパスワードを忘れてしまった

- 管理者用パスワードを忘れると、項目の変更やパスワード解除ができなくなります。ハードディスクパスワードを忘れると、ハードディスクが使えなくなったり、ハードディスクのセキュリティ機能を解除できなくなったりします。いずれの場合も修理が必要となります。ユーザー用パスワードを忘れた場合は、修理の必要はありません。詳しくは、「■ パスワードを忘れてしまったら」(→P.117)をご覧ください。

■ セキュリティボタン (セキュリティボタン搭載機種)



パスワードを忘れてしまった

- 管理者用パスワードを忘れると、管理者用パスワードによるセキュリティの解除ができなくなり、管理者用パスワードやユーザー用パスワードの変更、削除ができなくなります。この場合は修理が必要となります。ユーザー用パスワードを忘れた場合は、修理の必要はありません。パスワードの設定方法については、「2章 取り扱い」(→P.22)の「セキュリティボタン」をご覧ください。

■ LAN



ネットワークに接続できない

- ネットワークケーブルは正しく接続されていますか？
- ポートリプリケータのコネクタをお使いの場合、パソコンにポートリプリケータが正しく取り付けられていることを確認してください。また、ポートリプリケータのDC-INコネクタにACアダプタが接続されていることを確認してください。ポートリプリケータを取り付けている場合は、パソコン本体ではなくポートリプリケータのコネクタにLANケーブルを接続してください。
- ネットワークケーブルに関して、次の項目を確認してください。
 - ・ケーブルのコネクタやケーブルは損傷していませんか？
 - ・使用するネットワーク環境に合ったケーブルをお使いください。
- ワイヤレススイッチ搭載機種で、ワイヤレススイッチはONになっていますか？
- 省電力モードになっていませんか？
省電力モードになると、消費電力を抑えるために、デバイスの動作を制限する場合があります。詳しくは、「2.6.5 省電力ユーティリティ」(→P.42)をご覧ください。

ネットワークの設定については、ネットワーク管理者に確認してください。



通信速度が遅い

- ネットワーク機器の電源を入れてから本パソコンの電源を入れてください。また、本パソコンをご使用中にLANケーブルを抜いたり、ネットワーク機器の電源をオフにしたりしないでください。

ネットワーク機器との接続ができなくなったり、通信速度が極端に低下したりする場合があります。

例：1Gbpsで通信していたのに10Mbpsの速度になる

ネットワーク機器との接続ができない場合は、ネットワーク機器の電源が入っていること、およびLANケーブルで本パソコンとネットワーク機器が接続されていることを確認後、パソコン本体を再起動してください。

- 節電機能が働いていませんか？

節電機能に対応したLANデバイスを搭載している機種の場合、Windowsの省電力機能によってディスプレイの電源が切れると、通信速度が下がります。

これにより問題がある場合は、「2.9.1 有線LAN」（→P.60）をご覧ください、この機能を無効に設定してください。

■ モデム（モデム搭載機種）



通信ができない

- モジュラーケーブルは正しく接続されていますか？
- モジュラーケーブルのコネクタやケーブルは損傷していませんか？
- 省電力モードになっていませんか？

省電力モードになると、消費電力を抑えるために、デバイスの動作を制限する場合があります。詳しくは、「2.6.5 省電力ユーティリティ」（→P.42）をご覧ください。

モデムについては、『内蔵モデムをお使いになる方へ』をご覧ください。

■ ハードディスク



ハードディスクからカリカリ音がする

- 次のような場合に、ハードディスクからカリカリという音がすることがあります。
 - ・ Windowsを終了した直後
 - ・ 省電力状態（スリープ、休止状態）にした直後
 - ・ パソコンの操作を一時中断した場合（ハードディスクアクセスが数秒間なかった場合）
 - ・ 中断した状態から再度パソコンを操作した場合

- ・ パソコンを操作しない場合でも、常駐しているソフトウェアなどが動作した場合（ハードディスクアクセスされた場合）
これらはハードディスクの特性です。故障ではありませんので、そのままお使いください。

■ デバイス



機器が使用できない

- 「Portshutter」のポート設定は、有効になっていますか？
次の機器を搭載した機種では、情報漏えいや不正プログラムの導入を防ぐために、「Portshutter」を使用して接続ポートを無効に設定している場合があります。システム管理者に確認してください。
 - ・ USB
 - ・ CD/DVD
 - ・ フロッピーディスク
 - ・ シリアル
 - ・ パラレル
 - ・ PCカード
 - ・ ExpressCard
 - ・ SDメモリーカード
 - ・ メモリースティック
- 省電力モードになっていませんか？
省電力モードになると、消費電力を抑えるために、デバイスの動作を制限する場合があります。詳しくは、「2.6.5 省電力ユーティリティ」(→P.42)をご覧ください。
- タブレットモードになっていませんか？
タブレットモードでは、光学ドライブは使用できない設定になっています。詳しくは、「2章 取り扱い」(→P.22)の「タブレットモード」をご覧ください。

■ CD/DVD



ディスクからデータの読み出しができない

- ディスクが正しくセットされていますか？
ディスクの表裏を間違えないよう、正しくセットしてください。詳しくは、「2章 取り扱い」(→P.22)の「ディスクをセットする」をご覧ください。
- ディスクが汚れていたり、水滴が付いたりしていませんか？
汚れたり水滴が付いたりしたときは、少し湿らせた布で中央から外側へ向かって拭いた後、乾いた布で拭き取ってください。
- ディスクが傷付いていたり、極端に反っていたりしませんか？
ディスクを交換してください。
- 規格外のディスクを使用していませんか？
規格にあったディスクをお使いください。詳しくは、「2章 取り扱い」(→P.22)の「使用できるディスク」をご覧ください。

Q ディスクが取り出せない

- **パソコン本体は動作状態になっていますか？**
本パソコンの光学ドライブは電子ロックのため、パソコン本体が動作状態の場合のみディスクのセット／取り出しが可能です。
- **省電力モードになっていませんか？**
省電力モードになると、消費電力を抑えるために、デバイスの動作を制限する場合があります。詳しくは、「2.6.5 省電力ユーティリティ」(→P.42)をご覧ください。
- **タブレットモードになっていませんか？**
タブレットモードでは、光学ドライブは使用できない設定になっています。詳しくは、「2章 取り扱い」(→P.22)の「タブレットモード」をご覧ください。
なお、なんらかの原因でトレイが出ない場合は、「2章 取り扱い」(→P.22)の「ディスクを取り出す」をご覧ください。

Q WinDVDが起動しない

- **市販されているウイルス対策ソフトウェアを起動していませんか？**
市販されているウイルス対策ソフトウェアと「WinDVD」を同時に起動することはできません。ウイルス対策ソフトウェアを終了してから、「WinDVD」を起動してください。なお、本パソコンに添付の「ノートンアンチウイルス」は問題ありません。
- **自動検索機能付のウイルス対策ソフトウェア（市販）をインストールしていませんか？**
自動検索機能付のウイルス対策ソフトウェアをインストールしていると、「WinDVD」を起動することはできません。
ウイルス対策ソフトウェアをアンインストールしてから「WinDVD」を起動してください。
なお、本パソコンに添付の「ノートンアンチウイルス」は問題ありません。

Q ディスクが再生されない、ディスクの再生が円滑に行われない

- 「WinDVD」を使用して、ディスクを再生していますか？
「WinDVD」以外のソフトウェアで再生した場合、円滑に再生できないことがあります。

■ PCカード（PCカードスロット搭載機種）

Q PCカードが使えない

- PCカードスロットに正しくセットされていますか？
- PCカードのドライバーはインストールされていますか？
Windows にあらかじめ登録されていないPCカードの場合は、PCカードに添付されているドライバー（各OSに対応したもの）をインストールする必要があります。PCカードに添付されているマニュアルをご覧ください。

- 「Portshutter」のポート設定は、有効になっていますか？（→P.145）
- 省電力モードになっていませんか？
省電力モードになると、消費電力を抑えるために、デバイスの動作を制限する場合があります。詳しくは、「2.6.5 省電力ユーティリティ」（→P.42）をご覧ください。

■ ExpressCard（ExpressCardスロット搭載機種）



ExpressCardが使えない

- ExpressCardスロットに正しくセットされていますか？
- ExpressCardのドライバーはインストールされていますか？
Windowsにあらかじめ登録されていないExpressCardの場合は、ExpressCardに添付されているドライバー（各OSに対応したもの）をインストールする必要があります。
ExpressCardに添付されているマニュアルをご覧ください。
- 「Portshutter」で次のポート設定は、有効になっていますか？（→P.145）
 - ・ PCI-E接続の場合：PCカード
 - ・ USB接続の場合：USB

■ スマートカード（スマートカードスロット搭載機種、スマートカードリーダー／ライター添付機種）



スマートカードが使えない

- スマートカードが正しくセットされていますか？
- 「Portshutter」で、次のポート設定は、有効になっていますか？（→P.145）
 - ・ Eシリーズ、S752/Eをお使いの場合：PCカード
 - ・ Nシリーズ、Pシリーズ、S762/Eをお使いの場合：USB

■ バッテリー



状態表示LEDのバッテリー残量ランプが赤色または紫色に短い間隔で点滅している

- バッテリーは正しく取り付けられていますか？
バッテリーが正しく充電できないことを示します。パソコン本体の電源を切ってからバッテリーの取り付けをやり直してください。それでも赤色または紫色に点滅している場合はバッテリーが異常です。新しいバッテリーと交換してください。バッテリーパックの交換については、「2.7 バッテリー」（→P.45）をご覧ください。

バッテリーが充電されない

- ACアダプタは接続されていますか？
ACアダプタを接続している場合は、コンセントおよびパソコン本体に正しく接続されているか確認してください。
- バッテリーが熱くなっていませんか？
バッテリー充電ランプがオレンジ点滅します。
周囲の温度が高いときや使用中にバッテリーの温度が上昇すると、バッテリーの保護機能が働いて、充電を中止することがあります。
- パソコン本体が冷えていませんか？
バッテリー充電ランプがオレンジ点滅します。
バッテリーの温度が5℃以下になっていると、バッテリーの保護機能が働いて、充電を中止することがあります。
- バッテリーの残量が90%以上（80%充電モードの場合は70%以上）ではありませんか？
バッテリーの残量が90%以上（80%充電モードの場合は70%以上）の場合は、バッテリーを保護するため、充電が始まりません。
バッテリーの残量が少なくなると自動的に充電が始まります。

■ ディスプレイ

画面に何も表示されない

- 「8.2.2 起動・終了時のトラブル」（→P.138）の「電源が入らない」、「画面に何も表示されない」をご覧ください。
- 省電力状態になっていませんか？
本パソコンには省電力機能が設定されており、一定時間マウスやキーボードからの入力がないと省電力状態に移行します。
詳しくは「2.6 省電力」（→P.37）をご覧ください。
- セキュリティボタン搭載機種で、ワンタッチ「プレゼン」ボタンを押しても、画面が切り替わらず、何も表示されなくなった場合は、もう一度ワンタッチ「プレゼン」ボタンを押してください。

表示が乱れる

- 解像度、発色数、リフレッシュレートが正しく設定されていますか？
「2.3.4 解像度を変更する」（→P.29）をご覧ください。
外部ディスプレイの場合は、外部ディスプレイのマニュアルをご覧ください。
- ソフトウェアを使用中に、アイコンやウィンドウの一部が画面に残ってしまった場合は、次の手順でウィンドウを再表示してください。
 1. ソフトウェアを最小化します。
 2. 最小化したソフトウェアを元のサイズに戻します。

POINT

- ▶ 次のような場合に表示が乱れることがありますが、動作上は問題ありません。
 - ・ Windows起動時および画面の切り替え時
 - ・ DirectXを使用した一部のソフトウェア使用時
- 近くにテレビなどの強い磁界が発生するものがありますか？
強い磁界が発生するものは、ディスプレイやパソコン本体から離して置いてください。
- ドライバーが正しくインストールされていますか？
「5.2 インストール」(→P.97) をご覧になり、ディスプレイドライバーを再インストールしてください。
Windowsが起動しないときは、セーフモードで起動してからインストールしてください(→P.131)。

■ サウンド



スピーカーから音が出ない、音が小さい、または音が割れる

- 内蔵スピーカーに関して、次の項目を確認してください。
 - ・ スピーカーの出力はONになっていますか？
スピーカーの出力を確認してください。
 - ・ ヘッドホン・ラインアウト兼用端子、またはヘッドホン端子にヘッドホン（または他のデバイス）が接続されていませんか？
- ミュートや音量を確認してください。
詳しくは、「2.5 サウンド」(→P.34) をご覧ください。
- 省電力モードになっていませんか？
省電力モードになると、消費電力を抑えるために、ミュートに設定されている場合があります。詳しくは、「2.6.5 省電力ユーティリティ」(→P.42) をご覧ください。
- 音が割れる場合は、音量を小さくしてください。
- オーディオ端子の機能が正しく設定されていますか？
「2.5 サウンド」(→P.34) をご覧になり、オーディオ端子の機能を正しく切り替えてください。
- サウンドドライバーが正しくインストールされていますか？
必要に応じて、「5.2 インストール」(→P.97) をご覧になり、再インストールしてください。



マイクからうまく録音ができない

- 音量は調節されていますか？
音量を設定するウィンドウで録音の項目を有効にし、音量を調節してください。詳しくは、「2.5 サウンド」(→P.34) をご覧ください。
- オーディオ端子の機能が正しく設定されていますか？
「2.5.4 オーディオ端子の機能を切り替える」(→P.36) をご覧になり、オーディオ端子の機能を正しく切り替えてください。

■ ポインティングデバイス

マウスポインターが動かない、正しく動作しない

- マウスは正しく接続されていますか？
- フラットポイントが無効に設定されていませんか？
ご購入時はマウスを接続するとフラットポイントが無効になるように設定されています。
フラットポイントの有効と無効を切り替えるには、【Fn】 + 【F4】 キーを押してください。
【Fn】 + 【F4】 キーを押すたびに切り替わります。
また、マウスとフラットポイントを同時に使用したい場合は、「2.1.5 マウスとフラットポイント
を同時に使用する」(→P.26) をご覧になり、設定を変更してください。
- オプティカルセンサー部分が汚れていませんか？ (光学式マウスおよびレーザー式マウス
の場合)
オプティカルセンサー部分をクリーニングしてください。
- 次のようなものの上で操作していませんか？ (光学式マウスおよびレーザー式マウスの場合)
 - ・鏡やガラスなど反射しやすいもの
 - ・光沢のあるもの
 - ・濃淡のはっきりしたしま模様や柄のもの (木目調など)
 - ・網点の印刷物など、同じパターンが連続しているもの

ペンが使えない

対象 ペン入力対応機種

- ペンの先が画面に十分に付いていない場合、正しく操作が認識されないことがあります。
添付のペンを用いて、画面に十分に付けて操作をしてください。

タッチパネルのポインター位置がずれる

対象 タッチパネル搭載機種

- タッチパネルを調整してください。調整方法については「2章 取り扱い」(→P.22) の
「キャリブレーション」をご覧ください。

■ USB



USBデバイスが使えない

- ケーブルは正しく接続されていますか？
- ポートリプリケータのコネクタをお使いの場合、パソコンにポートリプリケータが正しく取り付けられていることを確認してください。また、ポートリプリケータのDC-INコネクタにACアダプタが接続されていることを確認してください。
- USBデバイスがUSBハブを経由して接続されていませんか？
USBハブを経由すると問題が発生する場合があります。USBデバイスを本体のUSBコネクタに直接接続してみてください。
- USBデバイスに不具合はありませんか？
USBデバイスに不具合がある場合、Windowsが正常に動作しなくなることがあります。パソコンを再起動して、USBデバイスを接続し直してみてください。それでも正常に動作しない場合は、USBデバイスのご購入元にご連絡ください。
- 「Portshutter」のポート設定は、有効になっていますか？（→P.145）
- USB3.0コネクタにUSB3.0に対応していないUSBデバイスを接続していませんか？
USB3.0コネクタにはUSB3.0に対応したUSBデバイスの接続を推奨します。
USB3.0に対応していないUSBデバイスを接続して不具合が発生した場合は、USB2.0コネクタに接続してください。



USBデバイスが使えず、「デバイスマネージャー」で確認すると「！」が表示される

- デバイスドライバーに問題はありませんか？インストールされていますか？
必要なドライバーをインストールしてください。
- 外部から電源が供給されないUSBデバイスの場合、消費電力に問題はありませんか？
次の手順でUSBコネクタの電力使用状況を確認してください。
 1. コントロールパネルの「デバイスマネージャー」を開きます。
「ハードウェアとサウンド」→「デバイスマネージャー」
 2. 「ユニバーサルシリアルバスコントローラー」をダブルクリックし、「USB Root Hub」または「USBルートハブ」をダブルクリックします。
「USB Root Hubのプロパティ」ウィンドウまたは「USBルートハブのプロパティ」ウィンドウが表示されます。
 3. 「電力」タブをクリックし、USBバスの電力使用状況がデバイスマネージャーで使用可能な電力の合計を超えていないか確認します。
- 「Portshutter」のポート設定は、有効になっていますか？（→P.145）



電源オフUSB充電機能が使えない

対象 電源オフUSB充電機能対応USBコネクタ搭載機種

- 「電源オフUSB充電ユーティリティ」で「電源オフUSB充電」を使用しない」を選択していませんか？
「電源オフUSB充電ユーティリティ」で電源オフUSB充電機能の設定をします。設定方法については、「2章 取り扱い」(→P.22)の「電源オフUSB充電機能」をご覧ください。
- ACアダプタを接続していますか？
「電源オフUSB充電ユーティリティ」で「電源オフUSB充電」を使用する（ACアダプター運用時のみ）」を選択していて、ACアダプタを接続していない場合は電源オフUSB充電機能が使えません。
ACアダプタを接続するか、「電源オフUSB充電ユーティリティ」で「電源オフUSB充電」を使用する（ACアダプターもしくはバッテリー運用時）」を選択してください。
- バッテリー残量が12%以下になっていませんか？
バッテリー残量ランプでバッテリーの残量を確認し、バッテリー残量が12%以下の場合は、ACアダプタを接続してください。
バッテリー残量の確認方法については、「2.7.3 バッテリーの残量を確認する」(→P.47)をご覧ください。
- 電源ボタンを4秒以上押して（電源スイッチの場合は4秒以上スライドさせて）、コンピューターの電源を切りましたか？
電源ボタンを4秒以上押して（電源スイッチの場合は4秒以上スライドさせて）電源を切った場合、電源オフUSB充電は動作しません。いったんコンピューターを起動してください。
- 周辺機器によっては、電源オフUSB充電を使用できない場合があります。USBデバイスのご購入元にご連絡ください。

■ プリンター



プリンターを使用できない

- 「Portshutter」のポート設定は、有効になっていますか？(→P.145)
プリンターの使用方法については、プリンターのマニュアルをご覧ください。

■ パソコン本体のお手入れ（お手入れナビ搭載機種）



「パソコン内部の空気の流れがさえぎられ、高温になっています。」「パソコンの空冷用通風路にほこりが詰まっている可能性があります。」というメッセージが表示された

- ファンが高速に回転しているのに、パソコン本体内部の温度が低くならない場合に表示されます。
「今すぐシャットダウン」をクリックして電源を切った後、パソコンをお手入れしてください。お手入れ方法については、「7章 お手入れ」（→P.123）をご覧ください。



「パソコンのCPUファンが正しく動作していません。」というメッセージが表示された

- パソコン本体内部の温度が高くなっているにもかかわらず、ファンの回転数が低下している場合に表示されます。
「今すぐシャットダウン」をクリックして電源を切った後、「富士通パーソナル製品に関するお問い合わせ窓口」にお問い合わせください。

■ その他



「ジー」「キーン」という音がする

- 静かな場所では、「ジー」「キーン」というパソコン本体内部の電子回路の動作音が聞こえる場合があります。
故障ではありませんので、そのままお使いください。
BIOSセットアップの「詳細」メニューの「各種設定」に「ハードウェア省電力機能」が表示されている機種の場合、「ハードウェア省電力機能」を「使用する」に変更すると、音の聞こえ方が変わる場合があります。

8.2.5 エラーメッセージ一覧

ここでは、本パソコンが表示するメッセージと、その対処方法を説明しています。
エラーメッセージ一覧には、お使いのパソコンに搭載されているハードウェアによっては、表示されないメッセージも含まれています。
本書に記載されていないエラーメッセージが表示された場合は、「富士通ハードウェア修理相談センター」、またはご購入元にご連絡ください。

■ 起動時に表示されるエラーメッセージ

起動時の自己診断（POST）で異常が見つかった場合に表示されるメッセージは、次のとおりです。

メッセージ	解説
記号	
<F1>キーを押すと継続、<F2>キーを押すとBIOSセットアップを起動します。	起動時の自己診断テストでエラーが発生したとき、OSを起動する前に本メッセージが表示されます。【F1】キーを押すと発生しているエラーを無視してOSの起動を開始し、【F2】キーを押すとBIOSセットアップを起動して設定を変更することができます。
C	
CPUファンエラー。システムの電源が切れます。	CPUファンのテストでエラーが発生したことを示しています。 「富士通ハードウェア修理相談センター」、またはご購入元にご連絡ください。
I	
Invalid system disk Replace the disk, and then press any key	フロッピーディスクドライブに、起動ディスク以外のフロッピーディスクをセットしたまま、電源を入れたときに表示されます。 フロッピーディスクを取り出して、何かキーを押してください。
N	
Non-System disk or disk error Replace and press any key when ready	フロッピーディスクドライブに、起動ディスク以外のフロッピーディスクをセットしたまま、電源を入れたときに表示されます。 フロッピーディスクを取り出して、何かキーを押してください。
NTLDR is missing Press any key to restart	フロッピーディスクドライブに、起動ディスク以外のフロッピーディスクをセットしたまま、電源を入れたときに表示されます。 フロッピーディスクを取り出して、何かキーを押してください。
NVRAMデータが正しくありません。	NVRAMデータのテストでエラーが発見されたことを示しています。 「富士通ハードウェア修理相談センター」、またはご購入元にご連絡ください。
O	
Operating system not found	OSが見つからなかったことを示しています。 BIOSセットアップの「起動」メニューの設定が正しいか、指定したドライブにOSが正しくインストールされているかを確認してください。
P	
PXE-T01:File not found	Preboot Execution Environment 実行時のエラーです。ブートサーバー上のブートイメージファイルが取得できませんでした。ブートサーバーを正しく設定するか、BIOSセットアップの「起動」メニューの「ネットワークサーバーからの起動」または「詳細」メニューの「起動設定」の「ネットワークサーバーからの起動」を、「使用しない」に設定してください。
PXE-E32:TFTP open timeout	Preboot Execution Environment 実行時のエラーです。ネットワークブートに失敗しました。 ブートサーバーを正しく設定するか、BIOSセットアップの「起動」メニューの「ネットワークサーバーからの起動」または「詳細」メニューの「起動設定」の「ネットワークサーバーからの起動」を、「使用しない」に設定してください。それでも本メッセージが表示されるときは「富士通ハードウェア修理相談センター」、またはご購入元にご連絡ください。

メッセージ	解説
PXE-E51: No DHCP or proxyDHCP offers were received	Preboot Execution Environment 実行時のエラーです。ブートサーバーがクライアントから認識されていない場合に発生するエラーです。ブートサーバーを正しく設定するか、BIOSセットアップの「起動」メニューの「ネットワークサーバーからの起動」または「詳細」メニューの「起動設定」の「ネットワークサーバーからの起動」を、「使用しない」に設定してください。
PXE-E53:No boot filename received	Preboot Execution Environment 実行時のエラーです。ブートサーバーがクライアントから認識されていない場合に発生するエラーです。ブートサーバーを正しく設定するか、BIOSセットアップの「起動」メニューの「ネットワークサーバーからの起動」または「詳細」メニューの「起動設定」の「ネットワークサーバーからの起動」を、「使用しない」に設定してください。
PXE-E61:Media test failure, Check cable	Preboot Execution Environment 実行時のエラーです。LANケーブルが正しく接続されていません。LANケーブルを正しく接続してください。それでも本メッセージが表示される場合は、「富士通ハードウェア修理相談センター」、またはご購入元にご連絡ください。
PXE-E78:Could not locate boot server	Preboot Execution Environment 実行時のエラーです。ブートサーバーがないか、正しく動作していません。ブートサーバーを正しく設定するか、BIOSセットアップの「起動」メニューの「ネットワークサーバーからの起動」または「詳細」メニューの「起動設定」の「ネットワークサーバーからの起動」を、「使用しない」に設定してください。それでも本メッセージが表示される場合は、「富士通ハードウェア修理相談センター」、またはご購入元にご連絡ください。
PXE-E89:Could not download boot image	Preboot Execution Environment 実行時のエラーです。ブートサーバー上のブートイメージファイルが取得できませんでした。ブートサーバーを正しく設定するか、BIOSセットアップの「起動」メニューの「ネットワークサーバーからの起動」または「詳細」メニューの「起動設定」の「ネットワークサーバーからの起動」を、「使用しない」に設定してください。それでも本メッセージが表示される場合は、「富士通ハードウェア修理相談センター」、またはご購入元にご連絡ください。
R	
Remove disks or other media. Press any key to restart	フロッピーディスクドライブに、起動ディスク以外のフロッピーディスクをセットしたまま、電源を入れたときに表示されます。 フロッピーディスクを取り出して、何かキーを押してください。
か	
拡張メモリエラー。アドレス行：nn	メモリのテスト中に、アドレスnnでエラーが発見されたことを示しています。メモリを増設しているときは、メモリが正しく取り付けられているか、または弊社純正品であるかを確認してください。 それでも本メッセージが表示される場合は、「富士通ハードウェア修理相談センター」、またはご購入元にご連絡ください。
キーボードエラーです。	キーボードテストで、エラーが発生したことを示しています。 電源を入れ直しても本メッセージが表示される場合は、「富士通ハードウェア修理相談センター」、またはご購入元にご連絡ください。
キーボード接続エラーです。	キーボードテストで、接続エラーが発生したことを示しています。 テンキーボードや外付けキーボードを接続しているときは、正しく接続されているかを確認し、電源を入れ直してください。それでも本メッセージが表示される場合は、「富士通ハードウェア修理相談センター」、またはご購入元にご連絡ください。
このスマートカードは使用できません。	読み取りに必要な情報がないときに表示されます。この場合、『SMARTACCESSファーストステップガイド(認証デバイスをお使いになる方へ)』をご覧ください。正常なカードをお使いになるか、ログオン情報を登録してください。それでも本メッセージが表示される場合は、「富士通ハードウェア修理相談センター」、またはご購入元にご連絡ください。
このスマートカードはロックされています。	スマートカードがすでにロックされているときや、読み取りに必要な情報がロックされているとき、アクセス権がないときに表示されます。この場合、パソコン本体の電源を切ってください。
このスマートカードはロックされました。	スマートカードがロックされたときに表示されます。この場合、パソコン本体の電源を切ってください。
さ	
サーマルセンサエラー。システムの電源が切れます。	温度制御系の設定が正しく行えなかったことを示しています。 電源を入れ直しても本メッセージが表示される場合は、「富士通ハードウェア修理相談センター」、またはご購入元にご連絡ください。

メッセージ	解説
システムCMOSのチェックサムが正しくありません。-標準設定値が設定されました。	CMOS RAMのテストでエラーが発見されたため、いったん標準設定値が設定されたことを示しています。 【F2】キーを押してBIOSセットアップを起動し、標準設定値を読み込んだ後、設定を保存して起動し直してください。それでも本メッセージが表示される場合は、バックアップ用バッテリーが消耗して、CMOS RAMに設定内容が保存されていないことが考えられます。 「富士通ハードウェア修理相談センター」、またはご購入元にご連絡ください。
システムタイマーのエラーです。	システムタイマーのテストで、エラーが発生したことを示しています。電源を入れ直しても本メッセージが表示される場合は、「富士通ハードウェア修理相談センター」、またはご購入元にご連絡ください。
システムは使用できません。	スマートカードに登録されているBIOSロック用パスワードが、BIOSセットアップで設定した管理者用パスワードおよびユーザー用パスワードのどちらとも一致しない場合に表示されます。この場合、パソコン本体の電源を切ってください。
スマートカードが挿入されていません。	スマートカードがセットされていないときに表示されます。
スマートカードに接続できませんでした。	スマートカードスロットやスマートカードに異常がある場合に表示されます。この場合、スマートカードが正常にセットされているか、カードに損傷がないか確認してください。それでも本メッセージが表示される場合は、「富士通ハードウェア修理相談センター」、またはご購入元にご連絡ください。
セキュリティチップが見つかりません。	セキュリティチップが見つからなかったことを示しています。電源を入れ直しても本メッセージが表示される場合は、「富士通ハードウェア修理相談センター」、またはご購入元にご連絡ください。
セキュリティボタン異常	電源を入れ直しても本メッセージが表示される場合は、「富士通ハードウェア修理相談センター」、またはご購入元にご連絡ください。
前回の起動が正常に完了しませんでした。-標準設定値が設定されました。	前回の起動時に正しく起動されなかったため、一部の設定項目が標準設定値で設定されたことを示しています。起動途中で電源を切ってしまった、またはBIOSセットアップで誤った値を設定して起動できなかった、または3回以上同じ操作で起動し直したときに表示されます。そのまま起動する場合は【F1】キーを押してください。BIOSセットアップを起動して設定を確認する場合は【F2】キーを押してください。
前回の起動中にCPUファンエラーが発生しました。	前回の起動時にCPUファンエラーが発生したことを示しています。「富士通ハードウェア修理相談センター」、またはご購入元にご連絡ください。
前回の起動中にサーマルセンサエラーが発生しました。	前回の起動時にサーマルセンサエラーが発生したことを示しています。「富士通ハードウェア修理相談センター」、またはご購入元にご連絡ください。
前回の起動中にファンエラーが発生しました。	前回の起動時にファンエラーが発生したことを示しています。「富士通ハードウェア修理相談センター」、またはご購入元にご連絡ください。
た	
ディスクのエラーです。:ハードディスクn	ハードディスクドライブの設定にエラーがあることを示しています。BIOSセットアップを起動し、「システム」メニューの「ドライブn」の各項目が正しく設定されているか、確認してください。電源を入れ直しても本メッセージが表示される場合は、「富士通ハードウェア修理相談センター」、またはご購入元にご連絡ください。
な	
入力されたPINは間違っています。あとnn回PINを間違えるとスマートカードがロックされます。	PINの入力を間違えたときに、PINを入力できる残り回数を表示します。
入力されたPINは間違っています。再度PINを間違えるとスマートカードがロックされます。	PINを入力できる残り回数が1回のときに表示されます。

メッセージ	解説
は	
日付と時刻の設定を確認してください。	日付と時刻の設定値が正しくありません。設定値を確認し、正しい値を設定し直してください。
ファンエラー。システムの電源が切れます。	冷却用ファンのテストでエラーが発生したことを示しています。「富士通ハードウェア修理相談センター」、またはご購入元にご連絡ください。
ら	
リアルタイムクロックのエラーです。	リアルタイムクロックのテストで、エラーが発生したことを示しています。電源を入れ直しても本メッセージが表示されるときは、「富士通ハードウェア修理相談センター」、またはご購入元にご連絡ください。

■ BIOS イベントログに記録されるエラーメッセージ

起動時の自己診断 (POST) で、一部のエラーはBIOS イベントログに記録されます。

BIOS イベントログは、BIOS セットアップの「詳細」メニューの「イベントログ設定」の「イベントログの表示」から確認できます。

BIOS イベントログに記録されるエラーメッセージは、次のとおりです。

メッセージ	解説
A	
ACアダプタ無しで起動されました	ACアダプタなしで起動されました。
C	
CPUファンエラーが発生した	CPUファンエラーが発生しました。 「富士通ハードウェア修理相談センター」、またはご購入元にご連絡ください。
P	
POSTエラー：BIOSセットアップ不正による起動エラー	CMOSのチェックサムに間違いが検出されました。BIOSセットアップの各設定を確認し、正しい値に設定し直してください。 なお繰り返しこのエラーが記録される場合は、内蔵リチウム電池の交換が必要です。「富士通ハードウェア修理相談センター」までご連絡ください。
POSTエラー：CMOSチェックサム不正	CMOSのチェックサムに間違いが検出されました。BIOSセットアップの各設定を確認し、正しい値に設定し直してください。 なお繰り返しこのエラーが記録される場合は、内蔵リチウム電池の交換が必要です。「富士通ハードウェア修理相談センター」までご連絡ください。
POSTエラー：NVRAMを復旧した	フラッシュメモリのデータが破損し、バックアップデータにより復旧しました。 なお繰り返しこのエラーが記録される場合は、「富士通ハードウェア修理相談センター」までご連絡ください。
POSTエラー：NVRAMを復旧した (ヘッダー情報)	フラッシュメモリのデータが破損し、バックアップデータにより復旧しました。 なお繰り返しこのエラーが記録される場合は、「富士通ハードウェア修理相談センター」までご連絡ください。
POSTエラー：PCIデバイスで割り込み番号競合	PCカードの割り込み番号が重複しています。 PCカードの設定を確認してください。
POSTエラー：nnnnnnnn nnnnnnnn	nには数字が表示されます。「富士通ハードウェア修理相談センター」までご連絡ください。
POSTエラー：キーボードエラー	キーボードテストでエラーが発生しました。 キーが押されたままになっていないか、またはキーボードが正しく接続されているか、確認してください。
POSTエラー：日付/時刻不正	日付、時刻が正しく設定されていません。 「システム時刻」「システム日付」の設定を確認してください。
あ	
イベントログがクリアされた	イベントログがクリアされました。
か	
強制終了が実行されました	強制終了が実行されました。
キーボード接続エラーです	キーボードテストでエラーが発生しました。 キーボードが正しく接続されているか、確認してください。
さ	
サーマルセンサーエラーが発生した	サーマルセンサーエラーが発生しました。 「富士通ハードウェア修理相談センター」、またはご購入元にご連絡ください。
システムが起動された	イベントログ設定の「システム起動」を「保存する」に設定した場合に、起動ごとに記録されます。
システム設定が変更された	システム設定が変更されました。
システムファンエラーが発生した	システムファンエラーが発生しました。 「富士通ハードウェア修理相談センター」、またはご購入元にご連絡ください。
診断プログラムが異常を検出 (詳細コード=nnnnnnnn)	診断プログラム実行結果でエラーを検出しました。

メッセージ	解説
は	
パスワード入力不正	誤ったパスワードが3回入力されました。
ファンエラーが発生した	ファンエラーが発生しました。 「富士通ハードウェア修理相談センター」、またはご購入元にご連絡ください。
ま	
メモリ容量が前回起動時から変更された	メモリ容量が前回起動時から変更されました。

8.3 それでも解決できないときは

8.3.1 お問い合わせ先

■ 弊社へのお問い合わせ

故障かなと思われたときや、技術的なご質問・ご相談などについては、『取扱説明書』をご覧になり、弊社までお問い合わせください。

■ ソフトウェアに関するお問い合わせ

本パソコンに添付されている、次のソフトウェアの内容については、各連絡先にお問い合わせください。

電話番号などが変更されている場合は、『取扱説明書』をご覧になり、「富士通パーソナル製品に関するお問い合わせ窓口」へお問い合わせください。

● ノートン アンチウイルス

株式会社シマンテック

シマンテック・テクニカル・サポートセンター

- ・本センターは技術的なお問い合わせ用の窓口です。
- ・ご利用期間は更新期間（90日間）となります。

（更新サービス延長のお申し込みをいただくと、引き続き本サポートをご利用いただけます。）

詳しくは、製品別サポートページ (<http://symss.jp>) を参照のうえ、お問い合わせください。

更新サービス延長のお申し込みは、サポートセンターとは異なるお問い合わせ先になります。

シマンテック・ストア

URL : <http://www.symantecstore.jp/users.asp>

● i-フィルター

デジタルアーツ株式会社

デジタルアーツ株式会社 サポートセンター

電話：月～金／03-3580-5678、土・日・祝祭日／0570-00-1334

受付時間：10:00～18:00（年末年始、指定休業日を除く）

URL : <http://www.daj.jp/faq/>

お問い合わせフォーム : <http://www.daj.jp/ask/>

90日間の試用期間中、サポートいたします。

● Adobe Reader

ソフトウェア提供会社より無償で提供されている製品のため、ユーザーサポートはございません。ご了承ください。

- **Windows Live メール／Windows Live Messenger**

日本マイクロソフト株式会社

Microsoft Answers フォーラムサイトからお問い合わせください。

URL : <http://answers.microsoft.com/ja-jp/>

情報を探す、質問を投稿する方法は「Microsoft Answers の使い方」ページでご確認いただけます。

URL : <http://support.microsoft.com/gp/microsoft-answers/>

- **Silverlight**

日本マイクロソフト株式会社 Silverlight サポートページ (URL : <http://go.microsoft.com/fwlink/?LinkID=199242>) からお問い合わせください。

・ ページ右側の「お問い合わせ」の下にある「マイクロソフトへ問い合わせる」をクリックし、画面の指示に従って、お問い合わせください。

- **CRYSTAL REPORTS 2008 for FUJITSU**

富士通株式会社

BI OnDemand サポートデスク

ERP事業本部 BIソリューション部

ユーザーサポートサイト

URL : <http://www.biondemand.jp/support/customer/pcbundle.html>



第9章

仕様

本製品の仕様を記載しています。

9.1 本体仕様	163
9.2 CPU	173
9.3 ディスプレイ	175
9.4 光学ドライブ	178

9.1 本体仕様

9.1.1 A552/E

製品名称		LIFEBOOK A552/E	
CPU ^{注1}	名称	インテル® Celeron® プロセッサ B820	インテル® Celeron® プロセッサ B730
	動作周波数	1.70GHz	1.80GHz
	コア数/スレッド数	2/2	1/2
	キャッシュメモリ	2次: 256KB×2 3次: 2MB	2次: 256KB 3次: 1.5MB
チップセット		モバイル インテル® HM70 Express チップセット	
システムバス		5GT/s DMI ^{注2}	
メインメモリ		標準2GB (2GB×1) ^{注3} (PC3-10600 DDR3 SDRAM DIMM ECCなし) 最大16GB ^{注4注5注6}	
メモリスロット		×2 (空きメモリスロット×1) ^{注7}	
表示機能	グラフィックスアクセラレータ	Intel® HD Graphics (CPUに内蔵)	
	ビデオメモリ	Windows 7 (64ビット版)	最大761MB (メインメモリと共用) ^{注8}
		Windows 7 (32ビット版)	最大758MB (メインメモリと共用) ^{注9}
	液晶ディスプレイ ^{注10}	LEDバックライト付15.6型ワイドTFTカラー 1366×768ドット ^{注11}	
	解像度/発色数 ^{注12}	液晶ディスプレイ表示: 1366×768ドット/1677万色 ^{注13} 外部ディスプレイ表示: 最大1920×1200ドット/最大1677万色	
	DirectX	10.1	
	OpenGL	3.1	
ハードディスク ドライブ ^{注14}	CLEARSURE 対応モデル	暗号化機能付250GB (シリアルATA、5400rpm) ^{注15}	
	CLEARSURE 対応モデル 以外	250GB (シリアルATA、5400rpm) ^{注16}	
光学ドライブ ^{注17}		CD/DVDドライブ ^{注18}	
オーディオ機能	オーディオコントローラー	チップセット内蔵+High Definition Audioコーデック	
	PCM録音再生機能	サンプリング周波数: 最大192kHz、24ビットステレオ (再生時) ^{注19} サンプリング周波数: 最大96kHz、16ビットステレオ (録音時) ^{注19} 同時録音再生機能	
	MIDI再生機能	OS標準機能にてサポート	
	スピーカー	ステレオスピーカー	
	マイク ^{注17}	ステレオデジタルマイク	
Webカメラ ^{注17}		有効画素数 約92万画素	
キーボード		日本語キーボード ^{注20} (キーピッチ約19mm、キーストローク約3mm、86キー、JIS配列準拠)	
ポインティングデバイス ^{注21}		フラットポイント	
通信機能	LAN	1000BASE-T/100BASE-TX/10BASE-T準拠 ^{注22} 、Wake up on LAN対応 ^{注23}	
	無線LAN ^{注17}	規格	IEEE 802.11a準拠、IEEE 802.11b準拠、IEEE 802.11g準拠、IEEE 802.11n準拠、 (5GHz帯チャンネル: W52/W53/W56) (Wi-Fi®準拠) ^{注24}
		内蔵アンテナ	ダイバーシティ方式 ^{注25}

製品名称		LIFEBOOK A552/E	
セキュリティ機能	指紋センサー ^{注17}	スライド方式	
	セキュリティチップ ^{注17}	TCG Ver 1.2 準拠 ^{注26}	
	CLEARSURE	CLEARSURE 対応モデル	対応 (利用期間1年) ^{注27}
		CLEARSURE 対応モデル以外	非対応
	盗難防止用ロック取り付け穴	あり	
インターフェース	PCカード	PC Card Standard 準拠 Type I/II × 1 スロット (CardBus 対応)	
	外部ディスプレイ	アナログ	
		アナログRGB ミニD-SUB15ピン×1	
	シリアル ^{注17} ^{注28} ^{注29}	非同期RS-232C 準拠 D-SUB9ピン×1 (16550A 互換)	
	USB ^{注30}	USB2.0 準拠×4 (右側面×2、左側面×2)	
	LAN	RJ-45 × 1	
	オーディオ	ヘッドホン・ラインアウト兼用 ^{注31}	φ3.5mm ステレオ・ミニジャック×1 ヘッドホン出力設定時：出力1mW以上、負荷インピーダンス32Ω ラインアウト設定時：出力1V以上、負荷インピーダンス10kΩ以上
マイク・ラインイン兼用 ^{注32}		φ3.5mm ステレオ・ミニジャック×1 マイク入力設定時：入力100mV以下、 入力インピーダンス (AC) 1kΩ以上 (DC) 2kΩ以上 ラインイン設定時：入力1V以下、入力インピーダンス10kΩ以上	
	状態表示	LED	
電源供給方式	ACアダプタ ^{注33} ^{注34}	入力AC100V～240V、出力DC19V (3.42A)	
	バッテリー ^{注35}	内蔵バッテリーパック (標準)：リチウムイオン 22Wh 内蔵バッテリーパック (大容量)：リチウムイオン 72Wh	
バッテリー駆動時間 (JEITA 測定法1.0) ^{注36}		約1.5時間 (標準) / 約5.6時間 (大容量)	
バッテリー充電時間 ^{注37}		約2.0時間 (標準) / 約3.0時間 (大容量)	
消費電力 ^{注38} (最大時)	Windows 7 (64ビット版)	約12W (約70W)	
	Windows 7 (32ビット版)	約11W (約70W)	
外形寸法 (突起部含まず)		W 374 × D 245 × H 35.0～36.0mm	
質量	光学ドライブユニット非搭載時	約2.3kg (標準) / 約2.43kg (大容量)	
	光学ドライブユニット搭載時	約2.4kg (標準) / 約2.53kg (大容量)	
電波障害対策		VCCIクラスB	
省エネ法に基づくエネルギー消費効率		富士通製品情報ページ (http://www.fmworld.net/biz/) にある、製品情報の仕様をご覧ください。	
国際エネルギースタープログラム ^{注39}		対応 ^{注40}	
温湿度条件		温度5～35℃/湿度20～80%RH (動作時) 温度-10～60℃/湿度20～80%RH (非動作時) (ただし、動作時、非動作時とも結露しないこと)	
プレインストールOS ^{注41} ^{注42}		Windows [®] 7 Professional (64ビット版) 正規版 ^{注43} 、 Windows [®] 7 Professional (32ビット版) 正規版 ^{注43}	
サポートOS ^{注41} ^{注45}		Windows [®] 7 Enterprise (64ビット版) 正規版 ^{注43} ^{注44} 、 Windows [®] 7 Enterprise (32ビット版) 正規版 ^{注43} ^{注44} 、 Windows [®] 7 Professional (64ビット版) 正規版 ^{注43} ^{注44} 、 Windows [®] 7 Professional (32ビット版) 正規版 ^{注43} ^{注44} 、 Windows [®] XP Professional 正規版 ^{注46} ^{注47}	

本パソコンの仕様は、改善のために予告なく変更することがあります。あらかじめご了承ください。

- 注1 : ・ ソフトウェアによっては、CPU名表記が異なる場合があります。
・ 本パソコンに搭載されているCPUで使用できる主な機能については、「9.2 CPU」(→P.173)をご覧ください。
- 注2 : DMIはDirect Media Interfaceの略です。
- 注3 : カスタムメイドの選択によっては、次の容量のメモリが搭載されています。
・ Windows 7 (64ビット版) の場合 : 4GB (2GB×2)、4GB (4GB×1)、または8GB (4GB×2)
・ Windows 7 (64ビット版) 以外の場合 : 4GB (2GB×2) または4GB (4GB×1)
- 注4 : メモリを増設する場合、すでに搭載されているメモリを取り外す必要のあることがあります。
- 注5 : ・ Windows 7 (64ビット版) 以外の場合、4GB以上搭載してもOSの画面上の表示にかかわらず、OSが使用可能な領域は約3GBになります。
ただし、装置構成によってご利用可能なメモリ容量は異なります。
・ Windows 7 (64ビット版) 以外の場合、合計で2GBを超えるメモリを搭載したときは、完全メモリダンプを使用できません。
- 注6 : 搭載されるメモリはPC3-12800ですが、PC3-10600で動作します。
- 注7 : カスタムメイドの選択によっては、空きメモリスロットがない場合もあります。
- 注8 : Intel® Dynamic Video Memory Technology (DVMT) により、本パソコンの動作状況によってビデオメモリ容量が最大容量まで変化します。最大容量は、メインメモリの容量によって次のように変わります。
・ メインメモリ2GBの場合 : 最大761MB
・ メインメモリ4GB以上の場合 : 最大1696MB
- 注9 : Intel® Dynamic Video Memory Technology (DVMT) により、本パソコンの動作状況によってビデオメモリ容量が最大容量まで変化します。最大容量は、メインメモリの容量によって次のように変わります。
・ メインメモリ2GBの場合 : 最大758MB
・ メインメモリ4GB以上の場合 : 最大1534MB
- 注10 : 以下は液晶ディスプレイの特性です。これらは故障ではありませんので、あらかじめご了承ください。
・ 液晶ディスプレイは非常に精度の高い技術で作られておりますが、画面の一部に点灯しないドットや、常時点灯するドットが存在する場合があります (有効ドット数の割合は99.99%以上です。有効ドット数の割合とは「対応するディスプレイの表示しうる全ドット数のうち、表示可能なドット数の割合」を示しています)。
・ 本パソコンで使用している液晶ディスプレイは、製造工程により、各製品で色合いが異なる場合があります。また、温度変化などで多少の色むらが発生する場合があります。
・ 長時間同じ表示を続けると残像となることがあります。残像は、しばらくすると消えます。この現象を防ぐためには、省電力機能を使用してディスプレイの電源を切るか、スクリーンセーバーの使用をお勧めします。省電力機能などを利用して、自動的にディスプレイの電源を切る設定は、「電源オプション」ウィンドウ左の「ディスプレイの電源を切る時間の指定」から行えます。また、スクリーンセーバーの設定については、Windowsのヘルプをご覧ください。
・ 表示する条件によってはムラおよび微小なほん点が目立つことがあります。
- 注11 : CLEARSURE対応モデル以外の場合、カスタムメイドの選択によっては、「LEDバックライト付15.6型ワイドTFTカラー1600×900ドット」の場合もあります。
- 注12 : ・ グラフィックスアクセラレータが出力する最大発色数は1677万色ですが、液晶ディスプレイではディザリング機能によって、擬似的に表示されます。
・ 外部ディスプレイに出力する場合は、お使いの外部ディスプレイがこの解像度をサポートしている必要があります。
- 注13 : CLEARSURE対応モデル以外の場合、カスタムメイドの選択によって、解像度/発色数は次のようになります。
・ 「LCD変更15.6型HD→15.6型HD+」を選択した場合 : 1600×900ドット/1677万色
- 注14 : 容量は、1GB=1000³バイト換算値です。
- 注15 : カスタムメイドの選択によっては、暗号化機能付フラッシュメモリディスク128GB (シリアルATA) の場合もあります。
- 注16 : カスタムメイドの選択によっては、320GB (シリアルATA、5400rpm)、500GB (シリアルATA、5400rpm)、暗号化機能付250GB (シリアルATA、7200rpm)、暗号化機能付フラッシュメモリディスク128GB (シリアルATA)、または250GB (シリアルATA、7200rpm) の場合もあります。
- 注17 : カスタムメイドの選択によって搭載されています。
- 注18 : 光学ドライブの仕様は、「9.4 光学ドライブ」(→P.178)をご覧ください。
- 注19 : 使用できるサンプリングレートは、ソフトウェアによって異なります。
- 注20 : カスタムメイドの選択により、テンキー付キーボード (キーピッチ約18.4mm、キーストローク約3mm、108キー、JIS配列準拠) が搭載されています。
- 注21 : カスタムメイドの選択によっては、USBマウス (光学式) またはUSB小型マウス (レーザー式) が添付されています。
- 注22 : ・ 1000Mbpsは1000BASE-Tの理論上の最高速度であり、実際の通信速度はお使いの機器やネットワーク環境により変化します。
・ 1000Mbpsの通信を行うためには、1000BASE-Tに対応したハブが必要となります。また、LANケーブルには、1000BASE-Tに対応したエンハンストカテゴリー5 (カテゴリー5E) 以上のLANケーブルを使用してください。

- 注23 : ・ 1000Mbpsのネットワーク速度しかサポートしていないハブでは、Wakeup on LAN機能は使用できません。
・ Wakeup on LAN機能を使用する場合は、次の両方でリンク速度とデュプレックス共に自動検出可能な設定（オートネゴシエーション）にしてください。
・ 本パソコンの有線LANインターフェース
・ 本パソコンの有線LANインターフェースと接続するハブのポート
この両方が自動検出可能な設定になっていない場合、本パソコンが省電力状態や電源オフ状態のときにハブやポートをつなぎ変えたり、ポートの設定を変えたりするとWakeup on LAN機能が動作しない場合があります。
・ Wakeup on LAN機能を有効に設定している場合、消費電力が増加するためバッテリーの駆動時間が短くなります。
Wakeup on LAN機能を使用する場合は、ACアダプタを接続することをお勧めします。
・ 省電力状態からのWakeup on LAN機能を使用するには、「■ WoL機能によるレジュームの設定を変更する」（→P.38）をご覧ください。
・ 電源オフ状態からのWakeup on LAN機能を使用するには、「6.4.6 Wakeup on LANを有効にする」（→P.121）をご覧ください。
- 注24 : Wi-Fi[®] 準拠とは、無線LANの相互接続性を保証する団体「Wi-Fi Alliance[®]」の相互接続性テストに合格していることを示しています。
- 注25 : IEEE 802.11n準拠を使用したときは、MIMO方式にもなります。
- 注26 : ご購入時のセキュリティチップの状態は、無効になっています。
- 注27 : カスタムメイドの選択によっては、利用期間が3年、4年、または5年の場合もあります。
- 注28 : すべてのシリアル対応周辺機器の動作を保証するものではありません。
- 注29 : CLEARSURE 対応モデルでは選択できません。
- 注30 : ・ すべてのUSB対応周辺機器の動作を保証するものではありません。
・ 外部から電源が供給されないUSB対応周辺機器を接続するときの消費電流の最大容量は、1ポートにつき500mAです。詳しくは、USB対応周辺機器のマニュアルをご覧ください。
- 注31 : ご購入時はヘッドホン出力に設定されています。ラインアウトに設定するには「2.5.4 オーディオ端子の機能を切り替える」（→P.36）をご覧ください。
- 注32 : ご購入時はマイク入力に設定されています。ラインインに設定するには「2.5.4 オーディオ端子の機能を切り替える」（→P.36）をご覧ください。
- 注33 : 標準添付されている電源ケーブルはAC100V（国内専用品）用です。また、矩形波が出力される機器（UPS（無停電電源装置）や車載用AC電源など）に接続されると故障する場合があります。
- 注34 : カスタムメイドの選択により、ECO Sleep対応ACアダプタ（入力AC100V～240V、出力DC19V（4.22A））が添付されます。
- 注35 : カスタムメイドの選択により、内蔵バッテリーパック（標準）か内蔵バッテリーパック（大容量）のいずれかが搭載されています。
- 注36 : 社団法人電子情報技術産業協会の「JEITAバッテリー動作時間測定法（Ver1.0）」（<http://it.jeita.or.jp/mobile/index.html>）。
なお、本体のみ、省電力制御あり、満充電の場合。ただし、実際の駆動時間は使用条件により異なります。
- 注37 : ・ 電源オフ時および省電力状態時。装置の動作状況により充電時間が長くなる場合があります。
・ バッテリーユーティリティで「80%充電モード」に設定した場合の充電時間は異なります。
- 注38 : ・ 当社測定基準によります（メモリ2GB、HDD 250GB、DVD-ROMドライブ、無線LANなし、LCD輝度最小）。
・ 電源オフ時の消費電力は、約0.6W以下（満充電時）です。
電源オフ時の消費電力を0にするには、電源ケーブルをコンセントから抜いてください。
- 注39 : 「国際エネルギースタープログラム」は、長時間電源を入れた状態になりがちなオフィス機器の消費電力を削減するための制度です。
- 注40 : 当社は、国際エネルギースタープログラムの参加事業者として本製品が国際エネルギースタープログラムの対象製品に関する基準を満たしていると判断します。



注41 : 日本語版。

注42 : いずれかのOSがプレインストールされています。

注43 : Windows[®] 7 Service Pack 1。

注44 : Windows 7を新規にインストールする場合は、「■ Windows 7の新規インストールについて」（→P.180）をご覧ください。

注45 : 富士通は、本製品で「サポートOS」を動作させるために必要なBIOSおよびドライバーを提供しますが、すべての機能を保証するものではありません。

注46 : Windows[®] XP Service Pack 3。

注47 : Windows XPへ移行する場合は、富士通製品情報ページにある「OS関連情報」（<http://www.fmworld.net/biz/fmv/support/os/>）の「他のOSをお使いになる方へ」をご覧ください。

9.1.2 A552/EX

製品名称		LIFEBOOK A552/EX		
CPU注1	名称	インテル® Celeron® プロセッサ B730		
	動作周波数	1.80GHz		
	コア数/スレッド数	1/2		
	キャッシュメモリ	2次: 256KB 3次: 1.5MB		
チップセット		モバイル インテル® HM70 Express チップセット		
システムバス		5GT/s DMI注2		
メインメモリ		標準2GB (2GB×1) (PC3-10600 DDR3 SDRAM DIMM ECCなし) 最大16GB注3注4注5		
メモリスロット		×2 (空きメモリスロット×1)		
表示機能	グラフィックスアクセラレータ	Intel® HD Graphics (CPUに内蔵)		
	ビデオメモリ	最大758MB (メインメモリと共用)注6		
	液晶ディスプレイ注7	LEDバックライト付15.6型ワイドTFTカラー 1366×768ドット		
	解像度/発色数注8	液晶ディスプレイ表示: 1366×768ドット/1677万色 外部ディスプレイ表示: 最大1920×1200ドット/最大1677万色		
	DirectX	10.1		
	OpenGL	3.1		
ハードディスクドライブ注9		250GB (シリアルATA、5400rpm)		
光学ドライブ		スーパーマルチドライブ注10	DVD-ROMドライブ注10	
オーディオ機能	オーディオコントローラー	チップセット内蔵+ High Definition Audio コーデック		
	PCM録音再生機能	サンプリング周波数: 最大192kHz、24ビットステレオ (再生時)注11 サンプリング周波数: 最大96kHz、16ビットステレオ (録音時)注11 同時録音再生機能		
	MIDI再生機能	OS標準機能にてサポート		
	スピーカー	ステレオスピーカー		
キーボード		テンキー付キーボード (キーピッチ約18.4mm、キーストローク約3mm、108キー、JIS配列準拠)		
ポインティングデバイス		フラットポイント、USBマウス (光学式)		
通信機能	LAN	1000BASE-T/100BASE-TX/10BASE-T準拠注12、Wakeup on LAN対応注13		
	無線LAN	規格	IEEE 802.11a準拠、IEEE 802.11b準拠、IEEE 802.11g準拠、IEEE 802.11n準拠、(5GHz帯チャンネル: W52/W53/W56) (Wi-Fi®準拠)注14	
		内蔵アンテナ	ダイバーシティ方式注15	
セキュリティ機能		盗難防止用ロック 取り付け穴	あり	
インターフェース	PCカード		PC Card Standard準拠 Type I/II×1スロット (CardBus対応)	
	外部ディスプレイ	アナログ	アナログRGB ミニD-SUB15ピン×1	
	USB注16		USB2.0準拠×4 (右側面×2、左側面×2)	
	LAN		RJ-45×1	
	オーディオ	ヘッドホン・ラインアウト兼用注17		φ3.5mmステレオ・ミニジャック×1 ヘッドホン出力設定時: 出力1mW以上、負荷インピーダンス32Ω ラインアウト設定時: 出力1V以上、負荷インピーダンス10kΩ以上
		マイク・ラインイン兼用注18		φ3.5mmステレオ・ミニジャック×1 マイク入力設定時: 入力100mV以下、入力インピーダンス (AC) 1kΩ以上 (DC) 2kΩ以上 ラインイン設定時: 入力1V以下、入力インピーダンス10kΩ以上
状態表示		LED		

製品名称		LIFEBOOK A552/EX
電源供給方式	ACアダプタ ^{注19}	入力AC100V～240V、出力DC19V (3.16A)
	バッテリー	内蔵バッテリーパック：リチウムイオン 22Wh
バッテリー駆動時間 (JEITA測定法1.0) ^{注20}		約1.5時間
バッテリー充電時間 ^{注21}		約2.0時間
消費電力 ^{注22} (最大時)	Windows 7 (64ビット版)	約12W (約70W)
	Windows 7 (32ビット版)	約11W (約70W)
外形寸法 (突起部含まず)		W 374 × D 245 × H 35.0 ～ 36.0mm
質量		約2.4kg
電波障害対策		VCCIクラスB
省エネ法に基づくエネルギー消費効率		富士通製品情報ページ (http://www.fmworld.net/biz/) にある、製品情報の仕様をご覧ください。
国際エネルギースタープログラム ^{注23}		対応 ^{注24}
温湿度条件		温度5～35℃/湿度20～80%RH (動作時) 温度-10～60℃/湿度20～80%RH (非動作時) (ただし、動作時、非動作時とも結露しないこと)
プレインストールOS ^{注25}		Windows [®] 7 Professional (32ビット版) 正規版 ^{注26}
サポートOS ^{注25注28}		Windows [®] 7 Enterprise (64ビット版) 正規版 ^{注26注27} 、 Windows [®] 7 Enterprise (32ビット版) 正規版 ^{注26注27} 、 Windows [®] 7 Professional (64ビット版) 正規版 ^{注26注27} 、 Windows [®] 7 Professional (32ビット版) 正規版 ^{注26注27} 、 Windows [®] XP Professional 正規版 ^{注29注30}

本パソコンの仕様は、改善のために予告なく変更することがあります。あらかじめご了承ください。

- 注1： ・ ソフトウェアによっては、CPU名表記が異なる場合があります。
・ 本パソコンに搭載されているCPUで使用できる主な機能については、「9.2 CPU」(→P.173)をご覧ください。
- 注2： DMIはDirect Media Interfaceの略です。
- 注3： メモリを増設する場合、すでに搭載されているメモリを取り外す必要のあることがあります。
- 注4： ・ Windows 7 (64ビット版) 以外の場合、4GB以上搭載してもOSの画面上の表示にかかわらず、OSが使用可能な領域は約3GBになります。
ただし、装置構成によってご利用可能なメモリ容量は異なります。
・ Windows 7 (64ビット版) 以外の場合、合計で2GBを超えるメモリを搭載したときは、完全メモリダンプを使用できません。
- 注5： 搭載されるメモリはPC3-12800ですが、PC3-10600で動作します。
- 注6： Intel[®] Dynamic Video Memory Technology (DVMT) により、本パソコンの動作状況によってビデオメモリ容量が最大容量まで変化します。最大容量は、メインメモリの容量によって次のように変わります。
・ メインメモリ2GBの場合：最大758MB
・ メインメモリ4GB以上の場合：最大1534MB
- 注7： 以下は液晶ディスプレイの特性です。これらは故障ではありませんので、あらかじめご了承ください。
・ 液晶ディスプレイは非常に精度の高い技術で作られておりますが、画面の一部に点灯しないドットや、常時点灯するドットが存在する場合があります (有効ドット数の割合は99.99%以上です。有効ドット数の割合とは「対応するディスプレイの表示しうる全ドット数のうち、表示可能なドット数の割合」を示しています)。
・ 本パソコンで使用している液晶ディスプレイは、製造工程により、各製品で色合いが異なる場合があります。また、温度変化などで多少の色むらが発生する場合があります。
・ 長時間同じ表示を続けると残像となることがあります。残像は、しばらくすると消えます。この現象を防ぐためには、省電力機能を使用してディスプレイの電源を切るか、スクリーンセーバーの使用をお勧めします。省電力機能などを利用して、自動的にディスプレイの電源を切る設定は、「電源オプション」ウィンドウ左の「ディスプレイの電源を切る時間の指定」から行えます。また、スクリーンセーバーの設定については、Windowsのヘルプをご覧ください。
・ 表示する条件によってはムラおよび微少なほ点が目立つことがあります。
- 注8： ・ グラフィックスアクセラレータが出力する最大発色数は1677万色ですが、液晶ディスプレイではディザリング機能によって、擬似的に表示されます。
・ 外部ディスプレイに出力する場合は、お使いの外部ディスプレイがこの解像度をサポートしている必要があります。
- 注9： 容量は、1GB=1000³バイト換算値です。
- 注10： 光学ドライブの仕様は、「9.4 光学ドライブ」(→P.178)をご覧ください。
- 注11： 使用できるサンプリングレートは、ソフトウェアによって異なります。

- 注12 : ・ 1000Mbpsは1000BASE-Tの理論上の最高速度であり、実際の通信速度はお使いの機器やネットワーク環境により変化します。
・ 1000Mbpsの通信を行うためには、1000BASE-Tに対応したハブが必要となります。また、LANケーブルには、1000BASE-Tに対応したエンハンスドカテゴリ-5（カテゴリ-5E）以上のLANケーブルを使用してください。
- 注13 : ・ 1000Mbpsのネットワーク速度しかサポートしていないハブでは、Wakeup on LAN機能は使用できません。
・ Wakeup on LAN機能を使用する場合は、次の両方でリンク速度とデュプレックス共に自動検出可能な設定（オートネゴシエーション）にしてください。
・ 本パソコンの有線LANインターフェース
・ 本パソコンの有線LANインターフェースと接続するハブのポート
この両方が自動検出可能な設定になっていない場合、本パソコンが省電力状態や電源オフ状態のときにハブやポートをつなぎ変えたり、ポートの設定を変えたりするとWakeup on LAN機能が動作しない場合があります。
・ Wakeup on LAN機能を有効に設定している場合、消費電力が増加するためバッテリーの駆動時間が短くなります。
Wakeup on LAN機能を使用する場合は、ACアダプタを接続することをお勧めします。
・ 省電力状態からのWakeup on LAN機能を使用するには、「■ WoL機能によるレジュームの設定を変更する」（→P.38）をご覧ください。
・ 電源オフ状態からのWakeup on LAN機能を使用するには、「6.4.6 Wakeup on LANを有効にする」（→P.121）をご覧ください。
- 注14 : Wi-Fi® 準拠とは、無線LANの相互接続性を保証する団体「Wi-Fi Alliance®」の相互接続性テストに合格していることを示しています。
- 注15 : IEEE 802.11n準拠を使用したときは、MIMO方式にもなります。
- 注16 : ・ すべてのUSB対応周辺機器の動作を保証するものではありません。
・ 外部から電源が供給されないUSB対応周辺機器を接続するときの消費電流の最大容量は、1ポートにつき500mAです。詳しくは、USB対応周辺機器のマニュアルをご覧ください。
- 注17 : ご購入時はヘッドホン出力に設定されています。ラインアウトに設定するには「2.5.4 オーディオ端子の機能を切り替える」（→P.36）をご覧ください。
- 注18 : ご購入時はマイク入力に設定されています。ラインインに設定するには「2.5.4 オーディオ端子の機能を切り替える」（→P.36）をご覧ください。
- 注19 : 標準添付されている電源ケーブルはAC100V（国内専用品）用です。また、矩形波が出力される機器（UPS（無停電電源装置）や車載用AC電源など）に接続されると故障する場合があります。
- 注20 : 社団法人電子情報技術産業協会の「JEITAバッテリー動作時間測定法（Ver1.0）」（<http://it.jeita.or.jp/mobile/index.html>）。なお、本体のみ、省電力制御あり、満充電の場合。ただし、実際の駆動時間は使用条件により異なります。
- 注21 : ・ 電源オフ時および省電力状態時。装置の動作状況により充電時間が長くなる場合があります。
・ バッテリーユーティリティで「80%充電モード」に設定した場合の充電時間は異なります。
- 注22 : ・ 当社測定基準によります（メモリ2GB、HDD 250GB、DVD-ROMドライブ、無線LANなし、LCD輝度最小）。
・ 電源オフ時の消費電力は、約0.6W以下（満充電時）です。
電源オフ時の消費電力を0にするには、電源ケーブルをコンセントから抜いてください。
- 注23 : 「国際エネルギースタープログラム」は、長時間電源を入れた状態になりがちなオフィス機器の消費電力を削減するための制度です。
- 注24 : 当社は、国際エネルギースタープログラムの参加事業者として本製品が国際エネルギースタープログラムの対象製品に関する基準を満たしていると判断します。



注25 : 日本語版。

注26 : Windows® 7 Service Pack 1。

注27 : Windows 7を新規にインストールする場合は、「■ Windows 7の新規インストールについて」（→P.180）をご覧ください。

注28 : 富士通は、本製品で「サポートOS」を動作させるために必要なBIOSおよびドライバーを提供しますが、すべての機能を保証するものではありません。

注29 : Windows® XP Service Pack 3。

注30 : Windows XPへ移行する場合は、富士通製品情報ページにある「OS関連情報」（<http://www.fmworld.net/biz/fmv/support/os/>）の「他のOSをお使いになる方へ」をご覧ください。

9.1.3 A552/EW

製品名称		LIFEBOOK A552/EW		
CPU ^{注1}	名称	インテル® Celeron® プロセッサ B730		
	動作周波数	1.80GHz		
	コア数/スレッド数	1/2		
	キャッシュメモリ	2次: 256KB 3次: 1.5MB		
チップセット		モバイル インテル® HM70 Express チップセット		
システムバス		5GT/s DMI ^{注2}		
メインメモリ		標準2GB (2GB×1) ^{注3} (PC3-10600 DDR3 SDRAM DIMM ECCなし) 最大16GB ^{注4注5注6}		
メモリスロット		×2 (空きメモリスロット×1) ^{注7}		
表示機能	グラフィックスアクセラレータ	Intel® HD Graphics (CPUに内蔵)		
	ビデオメモリ	最大758MB (メインメモリと共用) ^{注8}		
	液晶ディスプレイ ^{注9}	LEDバックライト付15.6型ワイドTFTカラー 1366×768ドット		
	解像度/発色数 ^{注10}	液晶ディスプレイ表示: 1366×768ドット/1677万色 外部ディスプレイ表示: 最大1920×1200ドット/最大1677万色		
	DirectX	10.1		
	OpenGL	3.1		
ハードディスクドライブ ^{注11}		250GB (シリアルATA、5400rpm) ^{注12}		
光学ドライブ		DVD-ROMドライブ ^{注13注14}		
オーディオ機能	オーディオコントローラー	チップセット内蔵+ High Definition Audio コーデック		
	PCM録音再生機能	サンプリング周波数: 最大192kHz、24ビットステレオ (再生時) ^{注15} サンプリング周波数: 最大96kHz、16ビットステレオ (録音時) ^{注15} 同時録音再生機能		
	MIDI再生機能	OS標準機能にてサポート		
	スピーカー	ステレオスピーカー		
	マイク ^{注16}	ステレオデジタルマイク		
Webカメラ ^{注16}		有効画素数約92万画素		
キーボード		日本語キーボード ^{注17} (キーピッチ約19mm、キーストローク約3mm、86キー、JIS配列準拠)		
ポインティングデバイス ^{注18}		フラットポイント		
通信機能	LAN	1000BASE-T / 100BASE-TX / 10BASE-T 準拠 ^{注19} 、Wakeup on LAN対応 ^{注20}		
	無線LAN ^{注16}	規格	IEEE 802.11a 準拠、IEEE 802.11b 準拠、IEEE 802.11g 準拠、IEEE 802.11n 準拠、 (5GHz帯チャンネル: W52/W53/W56) (Wi-Fi® 準拠) ^{注21}	
		内蔵アンテナ	ダイバーシティ方式 ^{注22}	
セキュリティ機能	盗難防止用 ロック 取り付け穴	あり		
インターフェース	PCカード	PC Card Standard 準拠 Type I/II ×1 スロット (CardBus 対応)		
	外部ディスプレイ	アナログ	アナログ RGB ミニ-D-SUB15ピン×1	
	USB ^{注23}	USB2.0 準拠 ×4 (右側面×2、左側面×2)		
	LAN	RJ-45 ×1		
	オーディオ	ヘッドホン・ ラインアウト兼用 ^{注24}	3.5mm ステレオ・ミニジャック×1 ヘッドホン出力設定時: 出力1mW以上、負荷インピーダンス32Ω ラインアウト設定時: 出力1V以上、負荷インピーダンス10kΩ以上	
		マイク・ ラインイン兼用 ^{注25}	φ3.5mm ステレオ・ミニジャック×1 マイク入力設定時: 入力100mV以下、 入力インピーダンス (AC) 1kΩ以上 (DC) 2kΩ以上 ラインイン設定時: 入力1V以下、入力インピーダンス10kΩ以上	
	状態表示	LED		

製品名称		LIFEBOOK A552/EW
電源供給方式	ACアダプタ ^{注26注27}	入力AC100V～240V、出力DC19V (3.16A)
	バッテリー ^{注28}	内蔵バッテリーパック：リチウムイオン 22Wh
バッテリー駆動時間 (JEITA測定法1.0) ^{注29}		約1.5時間 (標準) / 約5.6時間 (大容量)
バッテリー充電時間 ^{注30}		約2.0時間 (標準) / 約3.0時間 (大容量)
消費電力 ^{注31} (最大時)	Windows 7 (64ビット版)	約12W (約70W)
	Windows 7 (32ビット版)	約11W (約70W)
外形寸法 (突起部含まず)		W 374 × D 245 × H 35.0～36.0mm
質量		約2.4kg (標準) / 約2.53kg (大容量)
電波障害対策		VCCIクラスB
省エネ法に基づくエネルギー消費効率		富士通製品情報ページ (http://www.fmworld.net/biz/) にある、製品情報の仕様をご覧ください。
国際エネルギースタープログラム ^{注32}		対応 ^{注33}
温湿度条件		温度5～35℃/湿度20～80%RH (動作時) 温度-10～60℃/湿度20～80%RH (非動作時) (ただし、動作時、非動作時とも結露しないこと)
プレインストールOS ^{注34注35}		Windows [®] 7 Professional (32ビット版) 正規版 ^{注36} Windows [®] 7 Home Premium (32ビット版) 正規版 ^{注36}
サポートOS ^{注34注38}		Windows [®] 7 Enterprise (64ビット版) 正規版 ^{注36注37} 、 Windows [®] 7 Enterprise (32ビット版) 正規版 ^{注36注37} 、 Windows [®] 7 Professional (64ビット版) 正規版 ^{注36注37} 、 Windows [®] 7 Professional (32ビット版) 正規版 ^{注36注37} 、 Windows [®] 7 Home Premium (32ビット版) 正規版 ^{注36注37} 、 Windows [®] XP Professional 正規版 ^{注39注40}

本パソコンの仕様は、改善のために予告なく変更することがあります。あらかじめご了承ください。

- 注1 : ・ ソフトウェアによっては、CPU名表記が異なる場合があります。
・ 本パソコンに搭載されているCPUで使用できる主な機能については、「9.2 CPU」(→P.173)をご覧ください。
- 注2 : DMIはDirect Media Interfaceの略です。
- 注3 : カスタムメイドの選択によっては、4GB (2GB×2) の場合もあります。
- 注4 : メモリを増設する場合、すでに搭載されているメモリを取り外す必要のあることがあります。
- 注5 : ・ Windows 7 (64ビット版) 以外の場合、4GB以上搭載してもOSの画面上の表示にかかわらず、OSが使用可能な領域は約3GBになります。
ただし、装置構成によってご利用可能なメモリ容量は異なります。
・ Windows 7 (64ビット版) 以外の場合、合計で2GBを超えるメモリを搭載したときは、完全メモリダンプを使用できません。
- 注6 : 搭載されるメモリはPC3-12800ですが、PC3-10600で動作します。
- 注7 : カスタムメイドの選択によっては、空きメモリスロットがない場合もあります。
- 注8 : Intel[®] Dynamic Video Memory Technology (DVMT) により、本パソコンの動作状況によってビデオメモリ容量が最大容量まで変化します。最大容量は、メインメモリの容量によって次のように変わります。
・ メインメモリ2GBの場合：最大758MB
・ メインメモリ4GB以上の場合：最大1534MB
- 注9 : 以下は液晶ディスプレイの特性です。これらは故障ではありませんので、あらかじめご了承ください。
・ 液晶ディスプレイは非常に精度の高い技術で作られておりますが、画面の一部に点灯しないドットや、常時点灯するドットが存在する場合があります (有効ドット数の割合は99.99%以上です。有効ドット数の割合とは「対応するディスプレイの表示しうる全ドット数のうち、表示可能なドット数の割合」を示しています)。
・ 本パソコンで使用している液晶ディスプレイは、製造工程により、各製品で色合いが異なる場合があります。また、温度変化などで多少の色むらが発生する場合があります。
・ 長時間同じ表示を続けると残像となることがあります。残像は、しばらくすると消えます。この現象を防ぐためには、省電力機能を使用してディスプレイの電源を切るか、スクリーンセーバーの使用をお勧めします。省電力機能などを利用して、自動的にディスプレイの電源を切る設定は、「電源オプション」ウィンドウ左の「ディスプレイの電源を切る時間の指定」から行えます。また、スクリーンセーバーの設定については、Windowsのヘルプをご覧ください。
・ 表示する条件によってはムラおよび微少なほん点が目立つことがあります。
- 注10 : ・ グラフィックスアクセラレータが出力する最大発色数は1677万色ですが、液晶ディスプレイではディザリング機能によって、擬似的に表示されます。
・ 外部ディスプレイに出力する場合は、お使いの外部ディスプレイがこの解像度をサポートしている必要があります。
- 注11 : 容量は、1GB=1000³バイト換算値です。
- 注12 : カスタムメイドの選択によっては、500GB (シリアルATA、5400rpm) の場合もあります。

- 注13：カスタムメイドの選択によっては、スーパーマルチドライブが搭載されています。
- 注14：光学ドライブの仕様は、「9.4 光学ドライブ」(→P.178)をご覧ください。
- 注15：使用できるサンプリングレートは、ソフトウェアによって異なります。
- 注16：カスタムメイドの選択によって搭載されています。
- 注17：カスタムメイドの選択により、テンキー付キーボード(キーピッチ約18.4mm、キーストローク約3mm、108キー、JIS配列準拠)が搭載されています。
- 注18：カスタムメイドの選択によっては、USBマウス(光学式)が添付されています。
- 注19：
 - ・1000Mbpsは1000BASE-Tの理論上の最高速度であり、実際の通信速度はお使いの機器やネットワーク環境により変化します。
 - ・1000Mbpsの通信を行うためには、1000BASE-Tに対応したハブが必要となります。また、LANケーブルには、1000BASE-Tに対応したエンハンスドカテゴリ5(カテゴリ5E)以上のLANケーブルを使用してください。
- 注20：
 - ・1000Mbpsのネットワーク速度しかサポートしていないハブでは、Wake up on LAN機能は使用できません。
 - ・Wake up on LAN機能を使用する場合は、次の両方でリンク速度とデュプレックス共に自動検出可能な設定(オートネゴネーション)にしてください。
 - ・本パソコンの有線LANインターフェース
 - ・本パソコンの有線LANインターフェースと接続するハブのポートこの両方が自動検出可能な設定になっていない場合、本パソコンが省電力状態や電源オフ状態のときにハブやポートをつなぎ変えたり、ポートの設定を変えたりするとWake up on LAN機能が動作しない場合があります。
 - ・Wake up on LAN機能を有効に設定している場合、消費電力が増加するためバッテリーの駆動時間が短くなります。Wake up on LAN機能を使用する場合は、ACアダプタを接続することをお勧めします。
 - ・省電力状態からのWake up on LAN機能を使用するには、「■ WoL機能によるレジュームの設定を変更する」(→P.38)をご覧ください。
 - ・電源オフ状態からのWake up on LAN機能を使用するには、「6.4.6 Wake up on LANを有効にする」(→P.121)をご覧ください。
- 注21：Wi-Fi®準拠とは、無線LANの相互接続性を保証する団体「Wi-Fi Alliance®」の相互接続性テストに合格していることを示しています。
- 注22：IEEE 802.11n準拠を使用したときは、MIMO方式にもなります。
- 注23：
 - ・すべてのUSB対応周辺機器の動作を保証するものではありません。
 - ・外部から電源が供給されないUSB対応周辺機器を接続するときの消費電流の最大容量は、1ポートにつき500mAです。詳しくは、USB対応周辺機器のマニュアルをご覧ください。
- 注24：ご購入時はヘッドホン出力に設定されています。ラインアウトに設定するには「2.5.4 オーディオ端子の機能を切り替える」(→P.36)をご覧ください。
- 注25：ご購入時はマイク入力に設定されています。ラインインに設定するには「2.5.4 オーディオ端子の機能を切り替える」(→P.36)をご覧ください。
- 注26：標準添付されている電源ケーブルはAC100V(国内専用品)用です。また、矩形波が出力される機器(UPS(無停電電源装置)や車載用AC電源など)に接続されると故障する場合があります。
- 注27：カスタムメイドの選択により、ECO Sleep対応ACアダプタ(入力AC100V~240V、出力DC19V(4.22A))が添付されます。
- 注28：カスタムメイドの選択により、内蔵バッテリーパック(標準)か内蔵バッテリーパック(大容量)のいずれかが搭載されています。
- 注29：社団法人電子情報技術産業協会の「JEITAバッテリー動作時間測定法(Ver1.0)」(<http://it.jeita.or.jp/mobile/index.html>)。なお、本体のみ、省電力制御あり、満充電の場合。ただし、実際の駆動時間は使用条件により異なります。
- 注30：
 - ・電源オフ時および省電力状態時。装置の動作状況により充電時間が長くなる場合があります。
 - ・バッテリーユーティリティで「80%充電モード」に設定した場合の充電時間は異なります。
- 注31：
 - ・当社測定基準によります(メモリ2GB、HDD 250GB、DVD-ROMドライブ、無線LANなし、LCD輝度最小)。
 - ・電源オフ時の消費電力は、約0.6W以下(満充電時)です。
 - ・電源オフ時の消費電力を0にするには、電源ケーブルをコンセントから抜いてください。
- 注32：「国際エネルギースタープログラム」は、長時間電源を入れた状態になりがちなオフィス機器の消費電力を削減するための制度です。
- 注33：当社は、国際エネルギースタープログラムの参加事業者として本製品が国際エネルギースタープログラムの対象製品に関する基準を満たしていると判断します。



注34：日本語版。

注35：いずれかのOSがプレインストールされています。

注36：Windows® 7 Service Pack 1。

注37：Windows 7を新規にインストールする場合は、「■ Windows 7の新規インストールについて」(→P.180)をご覧ください。

注38：富士通は、本製品で「サポートOS」を動作させるために必要なBIOSおよびドライバーを提供しますが、すべての機能を保証するものではありません。

注39：Windows® XP Service Pack 3。

注40：Windows XPへ移行する場合は、富士通製品情報ページにある「OS関連情報」(<http://www.fmwORLD.net/biz/fmw/support/os/>)の「他のOSをお使いになる方へ」をご覧ください。

9.2 CPU

本パソコンに搭載されているCPUで使用できる主な機能は、次のとおりです。

お使いのパソコン本体に搭載されているCPUの欄をご覧ください。

機能	インテル® Celeron® プロセッサ B820	インテル® Celeron® プロセッサ B730
インテル® ハイパースレディング・ テクノロジー	×	○
インテル® バーチャライゼーション・ テクノロジー	○	○
拡張版 Intel SpeedStep® テクノロジー (EIST)	○	○
エグゼキュート・ディスエーブル・ ビット機能	○	○

■ インテル(R) ハイパースレディング・テクノロジー

インテル® ハイパースレディング・テクノロジーは、OS上で物理的な1つのCPUコアを仮想的に2つのCPUのように見せることにより、1つのCPUコア内でプログラムの処理を同時に実行し、CPUの処理性能を向上させる機能です。複数のソフトウェアを同時に使っている場合でも、処理をスムーズに行うことが可能です。

この機能はご購入時には有効に設定されています。設定はBIOSセットアップで変更できます(→P.108)。

■ インテル(R) バーチャライゼーション・テクノロジー

インテル® バーチャライゼーション・テクノロジーは、本機能をサポートするVMM(仮想マシンモニター)をインストールすることによって、仮想マシンの性能と安全性を向上させるための機能です。

この機能はご購入時には有効に設定されています。設定はBIOSセットアップで変更できます(→P.108)。

■ 拡張版 Intel SpeedStep(R) テクノロジー (EIST)

拡張版 Intel SpeedStep® テクノロジーは、実行中のソフトウェアのCPU負荷に合わせて、WindowsがCPUの動作周波数および動作電圧を自動的に低下させる機能です。

この機能はご購入時には有効に設定されています。設定はBIOSセットアップで変更できます(→P.108)。

POINT

- ▶ この機能により本パソコンの性能が低下することがあります。お使いの環境で性能の低下が気になる場合は、電源プランを「高パフォーマンス」に切り替えてください。電源プランを切り替えるには、「■ 電源プランを切り替える」(→P.41)をご覧ください。

■ エグゼキュート・ディスエーブル・ビット機能

エグゼキュート・ディスエーブル・ビット機能は、Windowsのデータ実行防止（DEP）機能と連動し、悪意のあるプログラムが不正なメモリ領域を使用することを防ぎます。

データ実行防止（DEP）機能がウイルスやその他の脅威を検出した場合、「[ソフトウェア名称] は動作を停止しました」という画面が表示されます。「プログラムの終了」をクリックし、表示される対処方法に従ってください。

9.3 ディスプレイ

9.3.1 シングル表示／拡張デスクトップ表示の解像度

パソコン本体の液晶ディスプレイだけを使用している場合、シングル表示の場合、拡張デスクトップ表示の場合に、本パソコンが出力可能な解像度です。

外部ディスプレイの場合、お使いのディスプレイが対応している解像度のみ表示できます。

お使いのディスプレイのマニュアルをご覧ください。表示可能な解像度を確認してください。

発色数は、「16ビット」（約6万5千色）または「32ビット」（約1677万色）が選択できます。

■ 液晶ディスプレイ

お使いの液晶ディスプレイの欄をご覧ください。

解像度	HD+ (1600 × 900)	HD (1366 × 768)
800 × 600	○	○
1024 × 768	○	○
1366 × 768	—	○
1600 × 900	○	—

■ アナログディスプレイ

解像度	対応	水平走査周波数 (kHz)	リフレッシュレート (Hz)
800 × 600	○	37.9	60
		48.1	72
		46.9	75
		53.7	85
1024 × 768	○	48.4	60
		56.5	70
		60.0	75
		68.7	85
1280 × 800 ^{注1}	○	49.7	60
1280 × 1024	○	64.0	60
		80.0	75
		91.1	85
1360 × 768 ^{注1}	○	47.7	60
1440 × 900 ^{注1}	○	55.9	60
1600 × 900 ^{注1}	○	60.0	60
1600 × 1200	○	75.0	60
		93.8	75
		106.3	85
1680 × 1050 ^{注1}	○	64.7	60
1920 × 1080 ^{注1}	○	67.0	60
1920 × 1200 ^{注1}	○	74.0	60

注1 : お使いの外部ディスプレイのパネルの解像度と一致している場合のみ表示できます。

9.3.2 クローン表示の解像度

クローン表示の場合に本パソコンが出力可能な解像度です。
お使いのディスプレイが対応している解像度のみ表示できます。お使いのディスプレイのマニュアルをご覧ください、表示可能な解像度を確認してください。
発色数は、「16ビット」(約6万5千色)または「32ビット」(約1677万色)が選択できます。

■ 液晶ディスプレイ+アナログディスプレイ

お使いの液晶ディスプレイの欄をご覧ください。

解像度	HD+ (1600 × 900)	HD (1366 × 768)	水平走査 周波数 (kHz)	リフレッシュレート (Hz)
800 × 600	○	○	37.9	60
			48.1	72
			46.9	75
			53.7	85
1024 × 768	○	○	48.4	60
			56.5	70
			60.0	75
			68.7	85
1280 × 800 ^注	○	—	49.7	60
1360 × 768 ^注	○	○	47.7	60
1440 × 900 ^注	○	—	55.9	60
1600 × 900 ^注	○	—	60.0	60

注：お使いの外部ディスプレイのパネルの解像度と一致している場合のみ表示できます。

9.4 光学ドライブ

対象 光学ドライブ搭載機種

各数値は仕様上の最大値です。使用するディスクや状況によって異なる場合があります。
お使いの光学ドライブの欄をご覧ください。

ディスク	スーパーマルチドライブ ^注		DVD-ROM ドライブ	
	読込速度	書込速度	読込速度	書込速度
CD-ROM	24x	—	24x	—
CD-R	24x	24x	24x	—
CD-RW	24x	10x	24x	—
DVD-ROM	8x	—	8x	—
DVD-R (4.7GB)	8x	8x	8x	—
DVD-R DL (8.5GB)	8x	6x	8x	—
DVD-RW	8x	6x	8x	—
DVD+R (4.7GB)	8x	8x	8x	—
DVD+R DL (8.5GB)	8x	6x	8x	—
DVD+RW (4.7GB)	8x	8x	8x	—
DVD-RAM (4.7GB/9.4GB)	5x	5x	5x	—

注：バッファアンダーランエラー防止機能付

廃棄・リサイクル

■ 本製品の廃棄について

- **ハードディスクのデータを消去していますか？**
パソコン本体に搭載されているハードディスクには、お客様の重要なデータ（作成したファイルや送受信したメールなど）が記録されています。パソコンを廃棄するときは、ハードディスク内のデータを完全に消去することをお勧めします。
ハードディスク内のデータ消去については、「4.5 パソコン本体の廃棄・譲渡時の注意」（→P.84）をご覧ください。
- **本製品（付属品を含む）を廃棄する場合は、「廃棄物の処理及び清掃に関する法律」の規制を受けます。**
 - ・法人、企業のお客様へ
本製品の廃棄については、弊社ホームページ「IT製品の処分・リサイクル」（<http://jp.fujitsu.com/about/csr/eco/products/recycle/recycleindex.html>）をご覧ください。
 - ・個人のお客様へ
本製品を廃棄する場合は、弊社ホームページ「富士通パソコンリサイクル」（<http://azby.fmworld.net/recycle/>）をご覧ください。

■ 使用済みバッテリーについて

- **使用済みバッテリーは、次のように取り扱ってください。**
 - ・リチウムイオン電池のバッテリーパック、バッテリーユニットは、貴重な資源です。リサイクルにご協力ください。
 - ・使用済みバッテリーは、ショート防止のためビニールテープなどで絶縁処理をしてください。
 - ・バッテリーを火中に投げると破裂のおそれがありますので、絶対にしないでください。バッテリーの仕様については、「仕様一覧」－「本体仕様」またはバッテリーのマニュアルをご覧ください。
- **使用済みバッテリーを廃棄する場合は、次のように行ってください。**
 - ・法人・企業のお客様へ
弊社ホームページ「IT製品の処分・リサイクル」（<http://jp.fujitsu.com/about/csr/eco/products/recycle/recycleindex.html>）をご覧ください。
 - ・個人のお客様へ
使用済みバッテリーは廃棄せずに、充電式電池リサイクル協力店に設定してあるリサイクルBOXに入れてください。
詳しくは、一般社団法人JBRCのホームページ（<http://www.jbrc.net/hp/contents/index.html>）をご覧ください。
弊社は一般社団法人JBRCに加盟し、リサイクルを実施しています。



Li-ion

このマークは、リチウムイオン電池のリサイクルマークです。

付録

■ Windows 7の新規インストールについて

Windows 7を新規にインストールするときに気をつけていただきたいことについて説明します。

□ 注意事項

- Windows 7を新規にインストールすると、ハードディスクのすべてのデータが削除されます。必要に応じて事前にバックアップしてください。
- Windows 7をインストールすることにより、今までお使いになっていた機能が使えなくなることがあります。
- カスタムメイドやオプション、またはご購入後に増設・接続された周辺機器は、必ず取り外してください。
- 「トラブル解決ナビ&ドライバズディスク」の「種別」の「必須」に表示されるドライバーはすべてインストールしてください。また、ご購入時に選択したカスタムメイドにあわせて、「カスタムメイド」に表示されるドライバーも必ずインストールしてください。インストールしなかった場合、パソコンが正常に動作しません。
- 光学ドライブが搭載されていない場合は、別売の外付け光学ドライブを接続してください。
- USB3.0コネクタはOSのインストール時に使用できません。USBキーボード、USBマウス、スーパーマルチドライブユニットなどのUSB機器は、USB2.0コネクタに接続してください。

□ 準備

- BIOSの設定をご購入時の状態に戻す (→P.122)
- ハードディスクデータを消去する (→P.84)
- ディスクを用意する
 - ・ 正規のWindows 7のインストールディスク
 - ・ トラブル解決ナビ&ドライバズディスク [リカバリ起動ディスク]

□ 手順

1. Windows 7のインストールディスクをセットし、ディスクから起動します。
「CD/DVDの起動モードを選択してください。」または「Please select CD/DVD boot mode:」と表示された場合は、「BIOS モードで起動」または「BIOS Mode」を選択してください。
2. 画面の指示に従って、OSのインストールとセットアップを行います。
「Windowsのインストール場所を選択してください。」と表示された場合は、「System」と書かれたパーティションを選択してください。
3. 必要に応じて、Windows 7 Service Pack1をインストールします。
4. ドライバーおよびユーティリティをインストールします。
 1. 「トラブル解決ナビ&ドライバズディスク [リカバリ起動ディスク]」をセットします。
「ドライバズディスク検索 (DRVCDSRC.exe)」が起動します。
自動的に起動しない場合は、「DRVCDSRC.exe」を実行してください。
 2. 「種別」から「必須」を選択します。
 3. 表示されたドライバーを、上から順にすべてインストールします。
 4. 「種別」から「カスタムメイド」を選択し、ご購入時に選択したカスタムメイドにあわせて必要なドライバーをインストールします。

索引

A

Adobe Reader 92, 160
AirCard Watcher 92

B

BIOS
 - イベントログ 121, 158
 - エラーメッセージ 154
 - パスワード 114
BIOS セットアップ 102
 - 起動する 103
 - 終了する 104

C

CLEARSURE 82, 120
CPU 173
CRYSTAL REPORTS 2008
 for FUJITSU 92, 161

D

DEP 174
DVD-Video 58

E

Easy Backup2 87, 92
ECO Sleep 44
EIST 173

F

FeliCa ポート 80
Fujitsu Display Manager 33, 92

I

IndicatorUtility 26, 28, 34, 92
i-フィルター 90, 99, 160

L

LAN 60
LAN コネクタ 74

M

Microsoft Office 96, 99
Mobile Partner 92

P

PC カード 61
PC 乗換ガイド 91
Plugfree NETWORK 60, 92
Portshutter 81, 90

R

Roxio Creator 57, 95

S

Sence YOU Technology Biz 設定 90
Shock Sensor Utility 93
SMARTACCESS/Basic 90, 99
Systemwalker Desktop Patrol Lite 93

U

UpdateAdvisor 78, 91
USB コネクタ 73

W

Wakeup on LAN 38, 121
Windows Live Messenger 93
Windows Live メール 95, 161
Windows Update 78
WinDVD 58, 95

Y

Yahoo ツールバー 93

あ行

アンインストール	100
暗号化機能付HDD	81
暗号化機能付 フラッシュメモリディスク	81
イベントログ	121, 158
インストール	
-iフィルター	99
-Microsoft Office	99
-SMARTACCESS/Basic	99
-ノートン アンチウイルス	99
インテル(R) バーチャライゼーション・ テクノロジー	173
インテル(R) ハイパースレッディング・ テクノロジー	173
エグゼキュート・ディスエーブル・ ビット機能	82, 174
エラーメッセージ	139, 154
オーディオ端子	74
-切り替え	36
お手入れナビ	93, 128
お問い合わせ先	160
音量調節	
-機器/項目	35
-全体	34
-ソフトウェア	34
音量ミキサー	34

か行

解像度	29, 175, 177
拡大表示設定	29
拡張デスクトップ表示	31
拡張版Intel SpeedStep(R) テクノロジー (EIST)	173
キーボード	
-お手入れ	124
起動デバイス	118
起動メニュー	105
空冷用通風路	126
クローン表示	31
光学ドライブ	
-書き込み	57
-再生	58
-仕様	178
-使用できるディスク	53
-セット	55
-取り出し	56
コンピューターウイルス	77

さ行

サポートナビ	91
指紋センサー	79, 120
シャットダウン	39
省電力	
-省電力状態	37
-省電力設定	41
-省電力モード	42
-省電力ユーティリティ	42, 93
シリアルコネクタ	75
シングル表示	31
診断プログラム	132
スマートカード	80
セーフモード	131
セキュリティチップ	81, 118
セキュリティボタン	79, 90

た行

ディスプレイ	28
-明るさの変更	28
-お手入れ	124
-解像度	175, 177
-解像度の変更	29
-拡大表示設定の変更	29
-マルチディスプレイ機能	31
ディスプレイコネクタ	72
ディスプレイの電源を切る	44, 93
データ実行防止 (DEP) 機能	174
電源オフUSB充電ユーティリティ	94
電源プラン	41
電源を切る	39
盗難防止用ロック	83
ドコモ コネクションマネージャ	94
ドライバズディスク検索ツール	97

な行

ノートン アンチウイルス	77, 91, 99, 160
--------------	-----------------

は行

ハードディスクデータ消去	85
ハードディスクパスワード	114
廃棄	84, 179
パスワード	
-BIOS	114
パソコン節電設定	40, 94
バックアップ	87

バッテリー	45
- 交換	48
- 残量	47
- 充電	46
- 充電モード	50
- 状態	51
バッテリーユーティリティ	44, 50, 51, 94
バッテリー残量ランプ	47
バッテリー充電ランプ	46
ピークシフト	43
ピークシフト設定	94
ビープ音	138
富士通拡張機能ユーティリティ	94
富士通モニタユーティリティ	94
フラットポイント	23
付録	180
ヘッドホン・ラインアウト兼用端子	74

ま行

マイク・ラインイン兼用端子	74
マウス	27
- お手入れ	124
マルチディスプレイ機能	31
- 拡張デスクトップ表示	31
- クローン表示	31
- シングル表示	31
無線LAN	60
メモリ	68
- 取り付け	69
- 取り外し	71

や行

ゆったり設定2	95
---------	----

ら行

リージョンコード	59
リサイクル	179
レジューム	38

わ行

ワンタッチボタン設定	95
------------	----

Memo

LIFEBOOK
A552/E
A552/EX
A552/EW

製品ガイド
B6FJ-8991-01-01

発行日 2012年6月
発行責任 富士通株式会社

〒105-7123 東京都港区東新橋1-5-2 汐留シティセンター

- このマニュアルの内容は、改善のため事前連絡なしに変更することがあります。
- このマニュアルに記載されたデータの使用に起因する第三者の特許権およびその他の権利の侵害については、当社はその責を負いません。
- 無断転載を禁じます。
- 落丁、乱丁本は、お取り替えいたします。