

# モニターマウントキット 取扱説明書

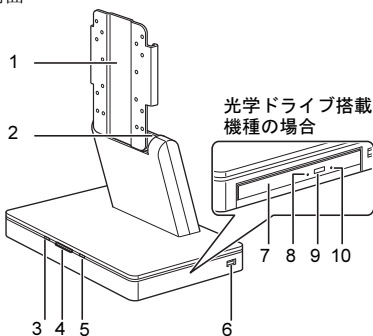
このたびは弊社のモニターマウントキット（以降、本製品）をご購入いただき、誠にありがとうございます。お使いになる前に本書をご覧になり、設置接続をしてください。

2013年5月

## 梱包物を確認してください

### □モニターマウントキット本体

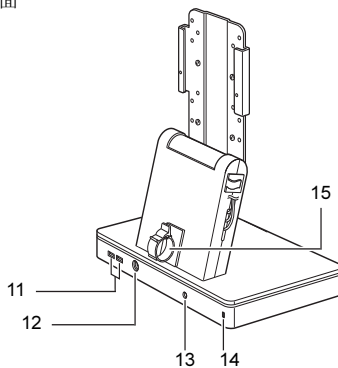
#### ●前面



（これ以降のイラストは機種や状況により異なります）

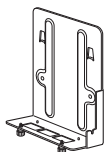
- 1 モニター取付金具
- 2 ヒンジ部
- 3 電源ランプ  
本製品の電源が入っているときに緑色に点灯します。スリープ状態のときはオレンジ色に点灯します。
- 4 電源ボタン
- 5 ディスクアクセスランプ  
内蔵ハードディスクにアクセスしているときに点灯します。
- 6 USBコネクタ
- 7 光学ドライブ（搭載機種のみ）
- 8 光ディスクアクセスランプ

#### ●背面

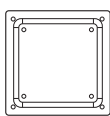


- 9 ディスク取り出しボタン
- 10 強制取り出し穴
- 11 USBコネクタ
- 12 キーボードコネクタ
- 13 DC-INコネクタ
- 14 盗難防止用ロック取り付け穴
- 15 クランプ

### □本体取付 ブラケット



### □モニター取付 アダプタ



□はじめにお読み  
ください

### □ネジ（小×4）

本体取付ブラケット  
取り付け用  
（2本のみ使用し、他の  
2本は予備となります）

### □ネジ（大×8）

ディスプレイ固定用  
（×4）  
モニター取付アダプタ用  
（×4）

□保証書

# 設置

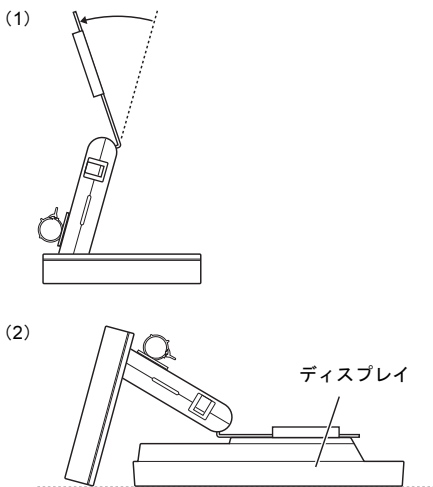
本製品に、パソコン本体と弊社指定のディスプレイを取り付けます。  
取り付けや取り外しを行うときは、ヒンジ部などに指をはさんだり、ぶつけたりしないように注意してください。

## 1 ディスプレイの準備をします。

- (1) 液晶パネルに傷が付かないように、柔らかい布などを敷いた安定した場所に、液晶パネル面を下に向けて置きます。
- (2) ディスプレイ本体からスタンドを外し、ディスプレイのみの状態にします。
- (3) ディスプレイケーブルと電源ケーブルを接続します。

ディスプレイの準備について、詳しくは、ディスプレイのマニュアル（VESA FDMI 規格対応のアームまたは壁掛けキットの取り付け方法）をご覧ください。

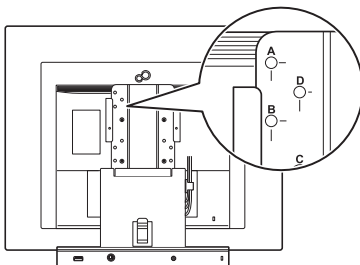
## 2 モニターマウントキットの (1) モニター取付金具の角度を合わせ、(2) 液晶パネル面を下に向けて置いたディスプレイの上に置きます。



### 重要

- ▶ モニターマウントキット本体を、机などの安定した場所において設置を行ってください。

## 3 ネジの取り付け位置を確認し、ネジ穴を合わせます。



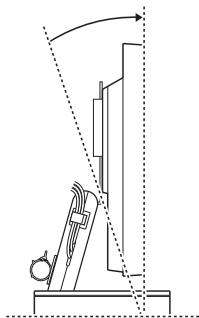
取り付け位置（刻印 A～D）は、お使いのディスプレイにより異なります。次の表で確認してください。

ディスプレイ	取付位置	モニター取付アダプタ注
VL-17ASEL VL-17ASXL VL-17ASYL VL-17ASSL VL-17ASSPL VL-17ASRL VL-17ASTL	C	不要
VL-194SEL VL-194SML	C	要
VL-222SSW VL-222SSWY	A	不要
VL-P23T-6	C	要
VL-200SRW VL-200SSWL	C	要
VL-243SSW	A	不要
VL-P24W-6	D	要

注：ディスプレイの背面の形状が、モニターマウントキットと合わない場合に使用します。ディスプレイと本体取付ブラケットの間にネジで取り付けます。

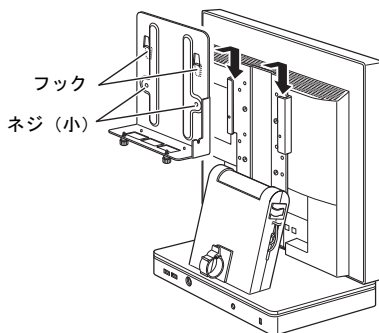
## 4 モニター取付金具とディスプレイをネジ（大4ヶ所）で固定します。

- 5 モニターマウントキットとディスプレイを起こし、ディスプレイのパネル面が垂直になるように角度を調整します。



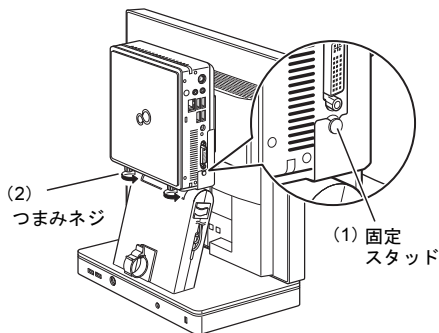
- 6 本体取付ブラケットをモニターマウントキットに取り付けます。

本体取付ブラケットのフックをモニター取付金具に引っ掛け、ネジ（小2ヶ所）でとめます。



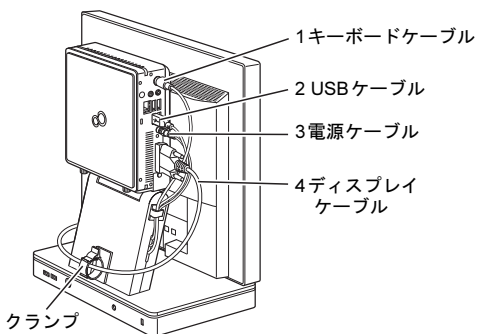
- 7 パソコン本体を本体取付ブラケットの上に設置します。

- (1) パソコン本体の固定スタッドと本体取付ブラケットのくぼみを合わせます。
- (2) 本体取付ブラケットの下のつまみネジ（2ヶ所）を手で回して、しっかりとめます。その後、ケーブルの接続を行います。



## 接続

- 1 モニターマウントキットから出ているケーブル（1～3）とクランプに通したディスプレイケーブル（4）を、パソコン本体に接続します。

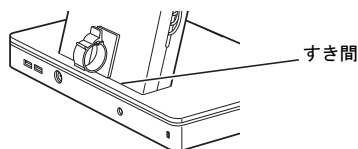


- 2 パソコン本体の AC アダプタとキーボードのケーブルをモニターマウントキット背面のコネクタに接続します。

- 3 ディスプレイの電源ケーブルと、AC アダプタをコンセントに接続します。

### 重要

- ▶ モニターマウントキット本体の土台のすき間に、異物が入らないように気をつけてください。感電や火災の原因となります。



## 電源を入れる

モニターマウントキットの電源ボタンとディスプレイの電源は、連動していません。次の手順で電源を入れてください。

- 1 ディスプレイの電源ボタンを押します。
- 2 モニターマウントキット前面の電源ボタンを押します。  
パソコン本体が起動します。

## 仕様

### 本体仕様

項目		仕様	
品名		モニターマウントキット	
対応ディスプレイ		マニュアル公開ページ ( <a href="http://www.fimworld.net/biz/fmv/support/fmvmanual/">http://www.fimworld.net/biz/fmv/support/fmvmanual/</a> ) にて、ご利用になるパソコン本体を選択し、「機能別マニュアル」の「モニターマウントキット 取扱説明書」をご覧ください。	
光学ドライブ		なし	DVD-ROMドライブ    スーパーマルチドライブ
パソコン接続インターフェース		キーボードコネクタ	
		USBコネクタ	
		DC-OUTコネクタ	
インターフェース	キーボード	PS/2 準拠 ミニDIN 6ピン×1 (キーボード用)	
	USB	USB2.0 準拠×3 (側面×1、背面×2)	
	DC-IN	ACアダプタ (80Wの場合) : 19V / 4.22A ACアダプタ (100Wの場合) : 19V / 5.27A	
電源	ACアダプタ	ACアダプタ (80Wの場合) : 入力AC100V～240V / 1.2A (パソコン本体 添付品) ACアダプタ (100Wの場合) : 入力AC100V～240V / 1.35A (パソコン本体 添付品)	
外形寸法		W 300 × D 185 × H 350 mm	
質量		約3.5 kg	約3.7 kg
電波障害対策		VCCIクラスB	
温湿度条件		温度 10～35℃ / 湿度 20～80%RH (動作時) 温度 -10～60℃ / 湿度 20～80%RH (非動作時) (ただし、動作時、非動作時とも結露しないこと)	
サポートOS		パソコン本体のサポートOSに準拠	

# 光学ドライブ

**対象** 光学ドライブ搭載機種

各数値は仕様上の最大値です。使用するディスクや状況によって異なる場合があります。  
お使いの光学ドライブの欄をご覧ください。

ディスク	スーパーマルチドライブ <sup>注</sup>		DVD-ROMドライブ	
	読込速度	書込速度	読込速度	書込速度
CD-ROM	24x	—	24x	—
CD-R	24x	24x	24x	—
CD-RW	24x	10x	24x	—
DVD-ROM	8x	—	8x	—
DVD-R (4.7GB)	8x	8x	8x	—
DVD-R DL (8.5GB)	8x	6x	8x	—
DVD-RW	8x	6x	8x	—
DVD+R (4.7GB)	8x	8x	8x	—
DVD+R DL (8.5GB)	8x	6x	8x	—
DVD+RW (4.7GB)	8x	8x	8x	—
DVD-RAM (4.7GB/9.4GB)	5x	5x	5x	—
DVD-RAM2	—	—	—	—

注 バッファアンダーランエラー防止機能付

VESA は、Video Electronics Standards Association の登録商標です。

その他の各製品名は、各社の商標、または登録商標です。

その他の各製品は、各社の著作物です。

Copyright FUJITSU LIMITED 2013

## モニターマウントキット

### 取扱説明書

B6FY-1891-01 Z0-00

発行日 2013年5月

発行責任 富士通株式会社

〒105-7123 東京都港区東新橋 1-5-2 汐留シティセンター

- このマニュアルの内容は、改善のため事前連絡なしに変更することがあります。
- このマニュアルに記載されたデータの使用に起因する第三者の特許権およびその他の権利の侵害については、当社はその責を負いません。
- 無断転載を禁じます。