

FUJITSU PC ESPRIMO

B5FK-5021-01

ESPRIMO D753/K

ESPRIMO D583/K

取扱説明書(追補版)

このたびは弊社の製品をご購入いただき、誠にありがとうございます。

目次

本書をお読みにする前に	2
1 周辺機器を取り付ける前に	4
2 本体カバー	5
3 メモリ	7
4 拡張カード	10
5 日常のお手入れ	13
6 定期的なお手入れ	14



本書をお読みになる前に

本書の表記

本書の内容は2014年10月現在のもので、お問い合わせ先やURLなどが変更されている場合は、「富士通パーソナル製品に関するお問い合わせ窓口」へお問い合わせください。詳しくは、『取扱説明書』をご覧ください。

■ 本文中の記号

本文中に記載されている記号には、次のような意味があります。

記号	意味
 重要	お使いになるときの注意点や、してはいけないことを記述しています。必ずお読みください。
 POINT	操作に関連することを記述しています。必要に応じてお読みください。
→	参照ページを示しています。

■ 操作手順について

本文中の操作手順において、連続する操作手順を、「→」でつなげて記述しています。

例：コントロールパネルの「システムとセキュリティ」をクリックし、「システム」をクリックし、「デバイスマネージャー」をクリックする操作



「システムとセキュリティ」→「システム」の「デバイスマネージャー」の順にクリックします。

■ 画面例およびイラスト

本文中の画面およびイラストは一例です。お使いの機種やモデルによって、実際に表示される画面やイラスト、およびファイル名などが異なることがあります。また、イラストは説明の都合上、本来接続されているケーブル類を省略したり形状を簡略化したりしていることがあります。

■ 本文に記載している仕様とお使いの機種との相違

ご購入時の構成によっては、本文中の説明がお使いの機種の仕様と異なる場合があります。あらかじめご了承ください。

なお、本文内において、機種やOS別の書き分けがある箇所については、お使いの機種の情報をお読みください。

■ 製品名の表記

本文中では、製品名称を次のように略して表記します。

製品名称	本文中の表記		
Windows 8.1 Pro 64ビット版	Windows 8.1 (64ビット版)	Windows 8.1	Windows
Windows 7 Professional 64ビット版	Windows 7 (64ビット版)	Windows 7	
Windows 7 Professional 32ビット版	Windows 7 (32ビット版)		

ご使用になるうえでの注意事項

■ アース線を外す場合の注意事項

「平行2 極接地用口出線付変換プラグ (2P 変換プラグ)」のアース線の取り外しは、必ず「平行2 極接地用口出線付変換プラグ (2P 変換プラグ)」をコンセントから取り外したうえで、作業を行ってください。

■ 内蔵リチウム電池に関する注意事項

内蔵リチウム電池は交換しないでください。

異なる種類の電池に交換した場合、電池が破裂する危険があります。

電池が劣化したなど、交換が必要になった場合は、「富士通ハードウェア修理相談センター」またはご購入元にご相談ください。

■ 拡張カードスロットをお使いになる場合の注意事項

拡張カードスロットから供給される電源量の合計は、「15W×PCI スロット数」です。

次の合計電源供給量を守ってご使用ください。

※PCI Expressスロットは、カスタムメイド専用スロットのため、使用できません。

- PCI 拡張スロットが2本の装置 (D583/K) : 30W以下
- PCI 拡張スロットが1本の装置 (D753/K、D583/K^注) : 15W以下

注 : カスタムメイドでグラフィックスカード追加や、RAID選択した場合

商標および著作権について

各製品名は、各社の商標、または登録商標です。

各製品は、各社の著作物です。

その他のすべての商標は、それぞれの所有者に帰属します。

Copyright FUJITSU LIMITED 2014

1 周辺機器を取り付ける前に

ここでは、周辺機器を取り付ける前に知っておいていただきたいことを説明しています。必ずお読みください。

1.1 注意事項

- 本パソコンに対応している弊社純正品をお使いください。詳しくは、富士通製品情報ページ内にある「システム構成図」(<http://www.fmworld.net/biz/fmv/product/syskou/>)をご覧ください。
- お使いになる周辺機器のマニュアルもあわせてご覧ください。
- 電源を切った直後は、パソコン本体内部が熱くなっています。電源を切り、メインスイッチを○側に切り替えて電源プラグをコンセントから抜いた後、十分に待ってから作業を始めてください。
やけどの原因となります。
- 操作に必要な箇所以外は触らないでください。故障の原因となります。
- 周辺機器の取り付け／取り外しは、Windowsのセットアップが完了してから行ってください。
- お使いになる周辺機器によっては、取り付け後にドライバーなどのインストールや設定が必要な場合があります。詳しくは周辺機器のマニュアルをご覧ください。
- 一度に取り付ける周辺機器は1つだけにしてください。一度に複数の周辺機器を取り付けると、ドライバーのインストールなどが正常に行われなかったりすることがあります。1つの周辺機器の取り付けが終了して、動作確認を行った後、別の周辺機器を取り付けてください。
- 一般的には周辺機器の電源を入れてからパソコン本体の電源を入れ、パソコン本体の電源を切ってから周辺機器の電源を切ります。ただし、周辺機器によっては逆の順序が必要な場合があります。詳しくは周辺機器のマニュアルをご覧ください。

2 本体カバー

パソコン本体内部に周辺機器を取り付けたり取り外したりする場合には、本体カバーを取り外す必要があります。ここでは本体カバーの取り付け／取り外し方法について説明しています。

必ず「1 周辺機器を取り付ける前に」（→P.4）をお読みになってから作業をしてください。

2.1 注意事項

- 本体カバーを取り外す、または取り付けるときは、必ずパソコン本体の電源を切り、メインスイッチを○側に切り替えて電源プラグをコンセントから抜いてください。
- 作業はパソコン本体が滑らないような平らな台の上で行ってください。
- パソコン本体を横に倒す必要があります。十分なスペースを確保してください。
- プラスドライバー（2番）を用意してください。

2.2 本体カバーを取り外す

1 パソコン本体の電源を切ります。

● Windows 8.1の場合

1. マウスポインターを右上隅に合わせて「チャーム」を表示します。
2. そのまま真下にマウスポインターを移動させて「設定」をクリックします。
3. 「PC設定の変更」をクリックします。
4. 画面左側のメニューで「保守と管理」をクリックします。
5. 画面左側のメニューで「回復」をクリックします。
6. 画面右側のメニューで「今すぐ再起動する」をクリックします。
7. 「PCの電源を切る」をクリックします。
8. 電源ランプが消えたら、メインスイッチを○側に切り替えます。

● Windows 7の場合

1. 「スタート」ボタン→「シャットダウン」の順にクリックします。
2. 電源ランプが消えたら、メインスイッチを○側に切り替えます。

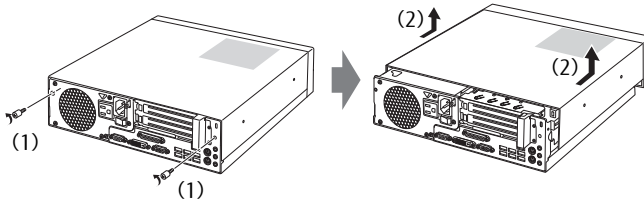
2 接続されている周辺機器の電源を切ります。

3 電源プラグをコンセントから抜きます。

4 フットを取り付けている場合は、フットを取り外します。

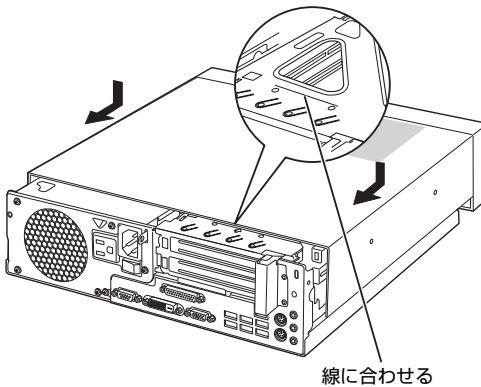
5 パソコン本体を横置きにします。

- 6** (1) パソコン本体背面のネジ (2ヶ所) を外し、(2) 本体カバーをパソコン本体前面側にスライドさせてから上に持ち上げて取り外します。
お使いの機種により、本体カバーの取り外しが固く感じる場合があります。



2.3 本体カバーを取り付ける

- 1** 線に合わせて本体カバーをまっすぐに下ろし、本体背面側にスライドさせます。



- 2** ネジ (2ヶ所) で固定します。

3 メモリ

ここでは、本パソコンにメモリを取り付ける方法について説明しています。必ず「1 周辺機器を取り付ける前に」(→P.4)をお読みになってから作業をしてください。

3.1 注意事項

- メモリを取り付ける、または取り外すときは、必ずパソコン本体の電源を切り、メインスイッチを○側に切り替えて電源プラグをコンセントから抜いてください。
- メモリは静電気に対して非常に弱い部品で構成されており、人体にたまった静電気により破壊される場合があります。メモリを取り扱う前に、一度金属質のものに手を触れて、静電気を放電してください。
- メモリはふちを持ち、端子やICなどそれ以外の箇所に触れないようにしてください。また、メモリに強い力をかけないようにしてください。故障や接触不良の原因となります。
- メモリは何度も抜き差ししないでください。故障の原因となります。

3.2 取り付けられるメモリ

メモリを増設するときは、次の表でメモリの容量とメモリスロットの組み合わせを確認し、正しく取り付けてください。この表の組み合わせ以外で、メモリを取り付けしないでください。

メモリスロット1	メモリスロット2	メモリスロット3	メモリスロット4	総容量	Windows 8.1 ／Windows 7 (64ビット版)	Windows 7 (32ビット版)
2GB	—	—	—	2GB ^{注1}	○	○
4GB	—	—	—	4GB ^{注2}	○	○ ^{注3}
4GB	—	4GB	—	8GB	○	—
4GB	4GB ^{注4}	4GB	4GB ^{注4}	16GB	○	—

注1：メモリを増設する場合は、取り付けられているメモリを取り外してから、別売のメモリを取り付けてください。

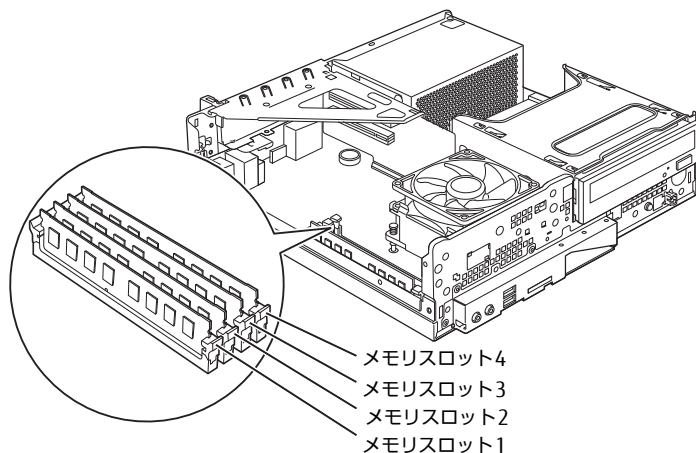
注2：総容量8GBへの増設は4GB（1枚）のメモリを使用してください。

注3：OSが使用可能な領域は約3GBになります。

注4：2枚セットのメモリを使用してください。

3.3 メモリを取り付ける

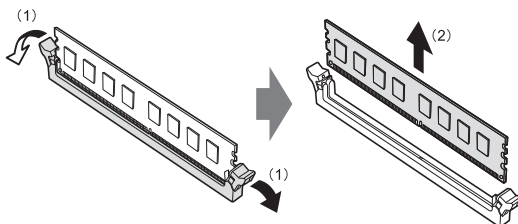
- 1 本体カバーを取り外します (→P.5)。
- 2 メモリを取り付けるメモリスロットにメモリが取り付けられている場合は取り外します。



- メモリスロットにメモリが取り付けられている場合
 - (1) メモリスロットの両側のフックをゆっくりと外側に開いてメモリの固定を解除し、(2) メモリのふちを持って真上にまっすぐ引き抜きます。

重要

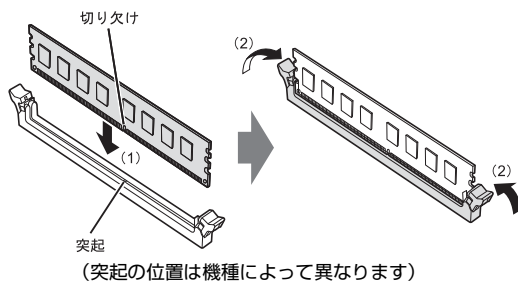
- ▶ フックを勢いよく開かないでください。フックを勢いよく開くとメモリが飛び出し、故障の原因となります。



- メモリスロットにメモリが取り付けられていない場合
メモリスロットの両側のフックを外側に開きます。
- 拡張カードを取り付けている場合
メモリスロット3、4にメモリを取り付けるときに、「拡張カード取り付け金具」を取り外す必要があります (→P.10)。

3 メモリを取り付けます。

- (1) メモリの欠けている部分とメモリスロットの突起を合わせて真上から差し込み、
- (2) メモリスロットの両側のフックが閉じてメモリを固定するまで、押し込みます。フックがメモリを固定していることを確認してください。



重要

- ▶ メモリがうまく取り付けられないときは、無理に取り付けず、いったんメモリを抜いてからもう一度メモリを取り付けてください。

4 本体カバーを取り付けます (→P.6)。

5 BIOSセットアップを起動して、メモリが正しく認識されていることを確認します。

詳しくは、インターネット上のマニュアル『製品ガイド』の「BIOS」をご覧ください。

重要

- ▶ メモリが正しく取り付けられていないと、電源を入れたときにピープ音が鳴りエラーメッセージが表示されたり、画面に何も表示されなかったりすることがあります。その場合は電源ボタンを4秒以上押して本パソコンの電源を切り、メモリを取り付け直してください。それでも本パソコンが起動しない場合は、故障している可能性があります。「富士通ハードウェア修理相談センター」、またはご購入元にご連絡ください。

3.4 メモリを取り外す

メモリを取り外す場合も、取り付ける手順をご覧ください。

重要

- ▶ 取り外したメモリは、静電気防止袋に入れて大切に保管してください。
- ▶ 空きメモリスロットは、フックを閉じた状態にしておいてください。

4 拡張カード

本パソコンに拡張カードを取り付けると、本パソコンの機能を拡張できます。ここでは拡張カードの取り付け、取り外しについて説明しています。

取り付ける拡張カードのマニュアルもあわせてご覧ください。また、拡張スロットの空き数や仕様については、インターネット上のマニュアル『製品ガイド』の「本体仕様」をご覧ください。

必ず「1 周辺機器を取り付ける前に」(→P.4)をお読みになってから作業をしてください。

4.1 注意事項

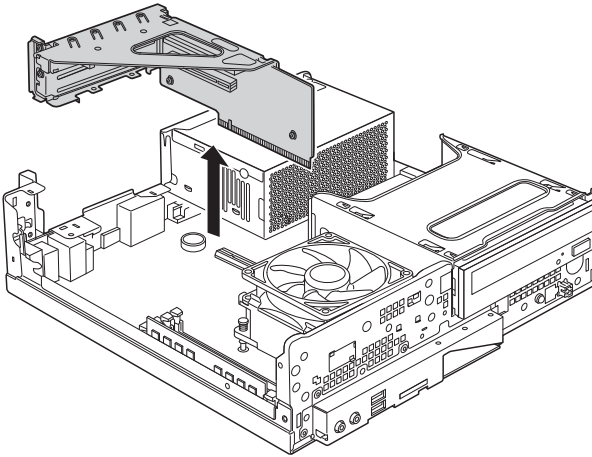
- 拡張カードを取り付ける、または取り外すときは、必ずパソコン本体の電源を切り、メインスイッチを○側に切り替えて電源プラグをコンセントから抜いてください。
- 拡張カードは静電気に対して非常に弱い部品で構成されており、人体にたまった静電気により破壊される場合があります。拡張カードを取り扱う前に、一度金属質のものに手を触れて、静電気を放電してください。
- 拡張カードに起動ROMが搭載されている場合、拡張カードの取り付けや取り外しを行うと起動デバイスの優先順位が変わるため、本パソコンが起動できなくなることがあります。詳しくは、インターネット上のマニュアル『製品ガイド』の「BIOS」をご覧ください。起動デバイスの設定をしてください。
- 増設する拡張カードに起動ROM (BIOS) が搭載されている場合、その種類や増設数により、システム起動時にエラーメッセージが表示され、起動できない場合があります。この場合は、増設する拡張カードのBIOSを無効にすることにより、現象を回避できることがあります。増設する拡張カードのBIOSを無効にする方法は、拡張カードのマニュアルをご覧ください。
- ご購入時の構成によっては、使用できない拡張スロットがあります。
- 拡張カードを取り付けられない拡張スロットには、必ずスロットカバーを取り付けてお使いください。

4.2 拡張カードを取り付ける

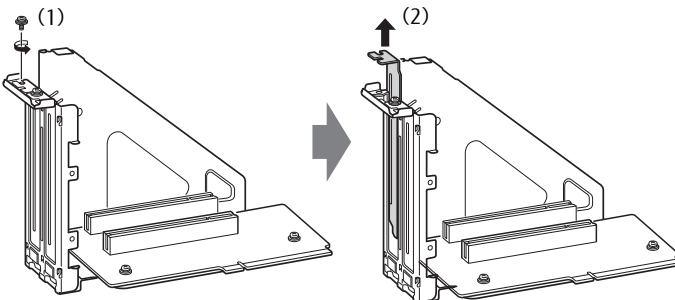
- 1 本体カバーを取り外します (→P.5)。
- 2 拡張カード取り付け金具を真上にまっすぐ引き抜きます。

重要

- ▶ ケーブルが接続された拡張カードが取り付けられている場合は、接続されているケーブルとケーブルの接続されているコネクタの対応をメモしてからケーブルを抜き、その後拡張カード取り付け金具を抜いてください。



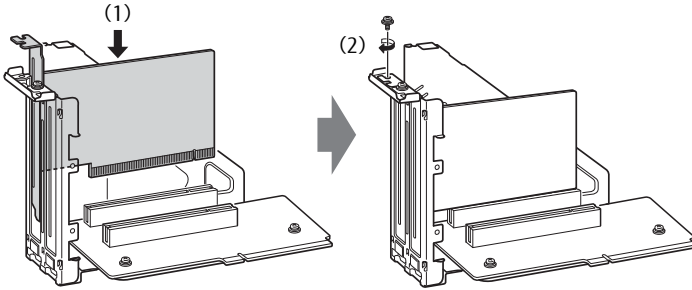
- 3 (1) スロットカバーを固定しているネジを外し、(2) スロットカバーを取り外します。



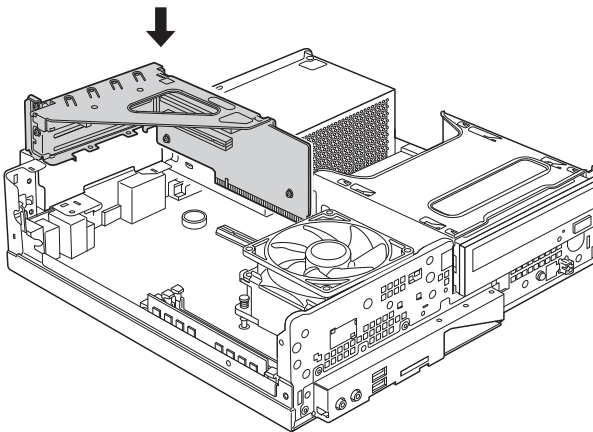
重要

- ▶ 取り外したスロットカバーは大切に保管してください。

- 4 (1) 拡張カードを真上から奥まで押し込み、(2) ネジを締めて固定します。



- 5 拡張カード取り付け金具をパソコン本体に取り付けます。
拡張カード取り付け金具とパソコン本体の突起部分を合わせ、ケーブルを挟み込まないよう注意しながら、真上から奥まで差し込みます。



- 6 手順2でケーブルを抜いた場合は、同じコネクタに接続し直します。
7 本体カバーを取り付けます (→P.6)。

重要

- ▶ 拡張カードが正しく取り付けられていないと、電源を入れたときにエラーメッセージが表示されたり画面に何も表示されなかったりすることがあります。
その場合は電源ボタンを4秒以上押して本パソコンの電源を切り、拡張カードを取り付け直してください。それでも拡張カードが正常に機能しない場合は、故障している可能性があります。「富士通ハードウェア修理相談センター」、またはご購入元にご連絡ください。

4.3 拡張カードを取り外す

拡張カードを取り外す場合は、「4.2 拡張カードを取り付ける」(→P.11) をご覧になり、「スロットカバー」と「拡張カード」を読み替えて作業してください。

5 日常のお手入れ

パソコン本体や周辺機器を長時間ご使用になると、汚れが付いたり、ほこりがたまったりします。ここでは、日常のお手入れのしかたを説明しています。

5.1 パソコン本体、キーボード、マウスの表面の汚れ

乾いた柔らかい布で拭き取ってください。

汚れがひどい場合は、水または水で薄めた中性洗剤を含ませた布を、固く絞って拭き取ってください。中性洗剤を使用して拭いた場合は、水に浸した布を固く絞って中性洗剤を拭き取ってください。

重要

- ▶ 拭き取るときは、内部に水が入らないよう充分に注意してください。
- ▶ シンナーやベンジンなど揮発性の強いものや、化学ぞうきんは使わないでください。損傷する原因となります。

■ キーの間のほこり

キーボードのキーの間のほこりは、柔らかいブラシなどを使って取り除いてください。

重要

- ▶ ゴミは吹き飛ばして取らないでください。キーボード内部にゴミが入り、故障の原因となります。
- ▶ 掃除機などを使って、キーを強い力で引っ張らないでください。
- ▶ 毛先が抜けやすいブラシは使用しないでください。キーボード内部にブラシの毛などの異物が入り、故障の原因となります。

6 定期的なお手入れ

長期間パソコンを使用していると、通風孔やパソコン内部にほこりがたまります。ほこりがたまった状態で使用し続けると、故障の原因となりますので、定期的にお手入れをしてください。

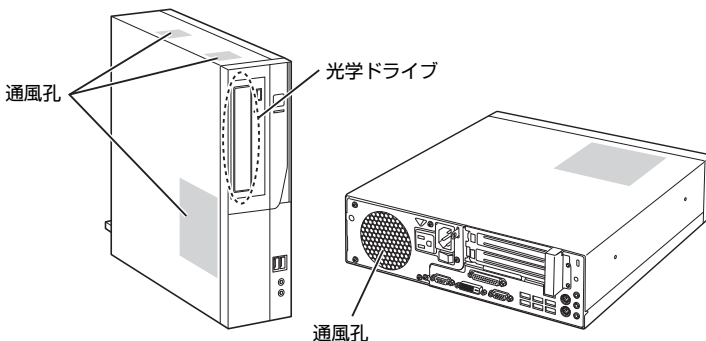
また、24時間モデルの場合は、本パソコンにインストールされているソフトウェア「お手入れナビ」で、お手入れの時期をお知らせするメッセージを表示することができます。

6.1 注意事項

- お手入れをする場合は、パソコン本体および接続されている機器の電源を切り、電源プラグをコンセントから抜いた後に行うようにしてください。
この手順を守らずに作業を行うと、感電・火災または故障の原因となります。
- 清掃時には、ほこりなどを口や鼻から吸い込まないように、窓を開けたり、換気扇を回したりするなどして、十分に換気してください。
- 洗剤を使用しないでください。故障の原因となります。
- 清掃時に破損した場合は、保証期間にかかわらず修理は有償となります。取り扱いについては、充分にご注意ください。
- パソコン本体内部のお手入れをする前に、一度金属質のものに手を触れたり金属質のものに掃除機の吸引口先端を触れさせたりして、静電気を放電してください。
パソコン本体内部は静電気に対して非常に弱い部品で構成されており、掃除機の吸引口や人体にたまった静電気によって破壊される場合があります。

6.2 パソコン本体外部のほこりを取る

パソコン本体の通風孔（吸気や排気）、光学ドライブなどの開孔部にほこりがたまると、故障の原因となります。通風孔などに付着したほこりは、掃除機で吸い取ってください。



6.3 パソコン本体内部のほこりを取る

対象 24時間モデル以外

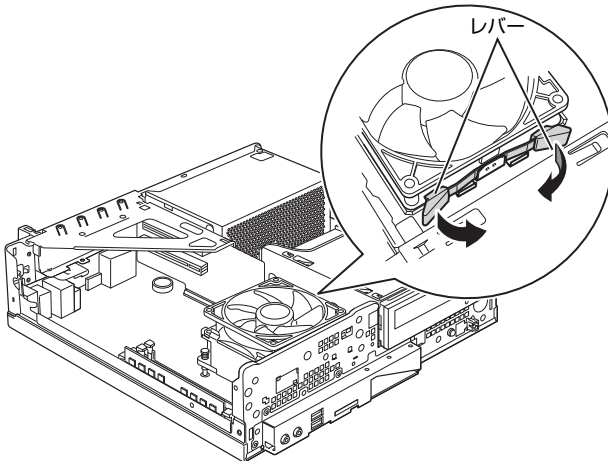
パソコン本体内部や吸気孔などにほこりがたまった状態で使い続けると、パソコン本体内部に熱がこもり、故障の原因となります。

パソコン本体内部や吸気孔のほこりは、掃除機で吸い取ってください。

重要

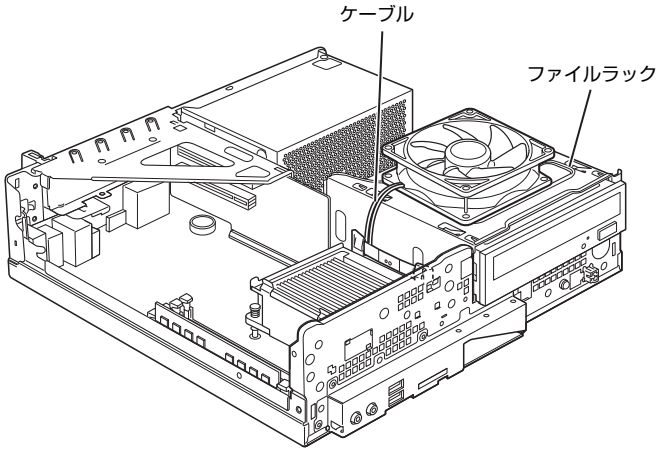
▶ パソコン本体内部の突起物には、手を触れないでください。けがや故障の原因となります。

- 1** 本体カバーを取り外します (→P.5)。
- 2** レバーを操作してCPUファンを外し、CPUファンの外枠のフレームを持って、CPUファンをヒートシンクから取り外します。
CPUファンを持つときは、CPUファンの羽根に触れないようにしてください。



2本のレバーをつまむように押さえながら、CPUファンを持ち上げます。

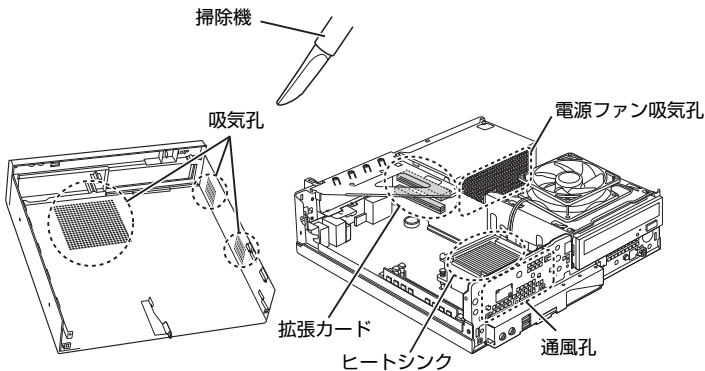
- 3** 取り外したCPUファンを、ファイルラック部の上に置きます。
CPUファンのケーブルがコネクタから抜けないように注意してください。強く引っ張るとケーブルが抜ける場合があります。



- 4** パソコン内部のほこりを、掃除機で吸い取ります。
イラスト点線部がほこりのたまりやすい場所です。

重要

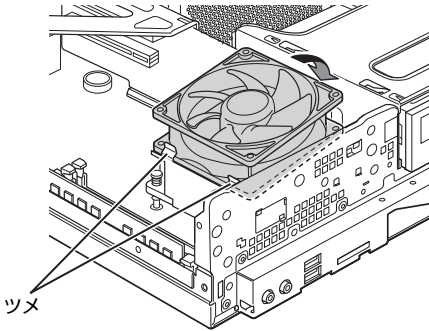
- ▶ ヒートシンクに掃除機の吸引口を強くぶつかけたり、綿棒やつまようじを使用してほこりを取ったりしないでください。ヒートシンクが変形する場合があります。
- ▶ イラストで示している場所以外には触れないようにしてください。故障の原因となります。



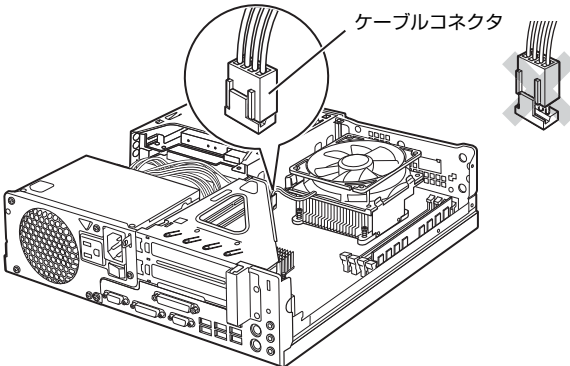
- 5** CPUファンのラベル面を下側に向け、ヒートシンクの上に置きます。ヒートシンクのツメ（2ヶ所）にCPUファンのフレームを差し込んでから、CPUファンが固定されるまでしっかりと下ろしてください。

 **重要**

- ▶ CPUファンを置くときに、ケーブルをはさまないようにしてください。



- 6** CPUファンを固定します。
そのままCPUファンを下に押し込みます。「カチッ」と音がしてCPUファンがレバーに固定されます。
- 7** CPUファンのケーブルコネクタがきちんと接続されていることを確認します。
少しでも外れていた場合は、きちんと接続してください。



- 8** 本体カバーを取り付けます（→P.6）。

6.4 お手入れナビ

対象 24時間モデル

■ お手入れナビとは

パソコン本体内部や吸気孔のお手入れ時期や、ほこりが詰まっていることなどを自動的にお知らせするソフトウェアです。

パソコン本体内部の温度や、本パソコンの総利用時間をチェックし、お手入れの時期をお知らせします。

■ 表示されるメッセージ

「お手入れナビ」の表示するメッセージには、次のものがあります。

メッセージ	原因と対処
パソコンの内部や通風孔のお手入れ時期が来ました。	定期的なお手入れの時期が来ると表示されます。 ご購入時の設定では、本パソコンの使用時間が2000時間を超えるごと（1日24時間の使用で83日ごと）に表示されます。
	「6.2 パソコン本体外部のほこりを取る」（→P.14）をご覧ください、通風孔のほこりを取ってください。
パソコン内部の空気の流れがさえぎられ、高温になっています。	ファンが高速で回転しているのに、パソコン本体内部の温度が低くならない場合に表示されます。
	・「取扱説明書」をご覧ください、通風孔をふさがないように設置してください。 ・「6.2 パソコン本体外部のほこりを取る」（→P.14）をご覧ください、通風孔のほこりを取ってください。
パソコンのCPUファンが正しく動作していません。	次の場合に表示されます。 ・パソコン本体内部の温度が高いのに、ファンが回転していない場合 ・ファンの回転数が極端に少ない場合
	ファンの故障が考えられますので、シャットダウン後、「富士通ハードウェア修理相談センター」またはご購入元にご連絡ください。

■ 設定を変更する

本ソフトウェアの設定を変更することにより、パソコン本体内部や吸気孔のお手入れの通知時期を変更したり、メッセージを表示させないようにすることができます。

通知時期を変更する方法については、「お手入れナビ」のヘルプをご覧ください。

POINT

- ▶ 「お手入れナビ」のヘルプは、次の操作で表示されます。
 - ・ Windows 8.1の場合
 1. スタート画面左下の「↓」をクリックしてアプリ画面を表示し、「FUJITSU - お手入れナビ」の「ヘルプ」をクリックします。
 - ・ Windows 7の場合
 1. 「スタート」ボタン→「すべてのプログラム」→「お手入れナビ」→「ヘルプ」の順にクリックします。

Memo

ESPRIMO D753/K、D583/K

取扱説明書（追補版）
B5FK-5021-01-00

発行日：2014年10月

発行責任：富士通株式会社

〒105-7123 東京都港区東新橋 1-5-2 汐留シティセンター

- このマニュアルの内容は、改善のため事前連絡なしに変更することがあります。
- このマニュアルに記載されたデータの使用に起因する第三者の特許権およびその他の権利の侵害については、当社はその責を負いません。
- 無断転載を禁じます。
- 落丁、乱丁本は、お取り替えいたします。

このマニュアルはリサイクルに配慮して印刷されています。
不要になった際は、回収・リサイクルにお出してください。



* B 5 F K - 5 0 2 1 - 0 1 *