

FUJITSU Desktop ESPRIMO

ESPRIMO D957/R

製品ガイド

(機種別編)

本書をお読みになる前に

1 各部名称

2 取り扱い

3 周辺機器

4 お手入れ

5 仕様

目次

本書をお読みになる前に	5
安全にお使いいただくために	5
本書の表記	5
Windowsの操作	7
BIOSやドライバーのアップデートについて	9
商標および著作権について	9
第1章 各部名称	
1.1 パソコン本体前面	11
1.2 パソコン本体背面	13
1.3 パソコン本体内部	15
1.4 メインボード	16
1.5 キーボード	17
第2章 取り扱い	
2.1 マウス	20
2.1.1 注意事項	20
2.1.2 マウスの基本設定を変更する	20
2.2 ディスプレイ	21
2.2.1 注意事項	21
2.2.2 解像度を変更する	21
2.2.3 拡大表示設定を変更する	23
2.3 マルチディスプレイ機能	25
2.3.1 マルチディスプレイ機能とは	25
2.3.2 注意事項	26
2.3.3 マルチディスプレイ機能を設定する	27
2.4 サウンド	29
2.4.1 全体の再生音量を調節する	29
2.4.2 ソフトウェアごとの再生音量を調節する	29
2.4.3 機器や項目ごとの音量を調節する	30
2.4.4 既定のオーディオ機器を選択する	31
2.5 省電力	32
2.5.1 省電力状態	32
2.5.2 電源を切る	35
2.5.3 省電力設定	38

2.6	光学ドライブ	39
2.6.1	注意事項	39
2.6.2	使用できるディスク	39
2.6.3	ディスクをセットする	42
2.6.4	ディスクを取り出す	43
2.6.5	ディスクに書き込む	44
2.6.6	BD-Video／DVD-Videoを再生する	46
2.7	通信	48
2.7.1	有線LAN	48
2.8	ハードディスク	50
2.8.1	ハードディスクをフォーマットする	50
2.9	セキュリティチップ（TPM）	51

第3章 周辺機器

3.1	周辺機器を取り付ける前に	53
3.1.1	注意事項	53
3.2	本体カバー	54
3.2.1	注意事項	54
3.2.2	本体カバーを取り外す	54
3.2.3	本体カバーを取り付ける	55
3.3	メモリ	56
3.3.1	注意事項	56
3.3.2	取り付けられるメモリ	56
3.3.3	メモリを取り付ける	57
3.3.4	メモリを取り外す	58
3.4	拡張カード	59
3.4.1	注意事項	59
3.4.2	拡張カードを取り付ける	60
3.4.3	拡張カードを取り外す	62
3.5	コネクタの接続／取り外し	63
3.5.1	注意事項	63
3.5.2	ディスプレイコネクタ	64
3.5.3	USBコネクタ	65
3.5.4	オーディオ端子	66
3.5.5	LANコネクタ	67
3.5.6	シリアルコネクタ	68
3.5.7	パラレルコネクタ	69

第4章 お手入れ

4.1 日常のお手入れ	71
4.1.1 パソコン本体、キーボード、マウスの表面の汚れ	71
4.2 定期的なお手入れ	72
4.2.1 注意事項	72
4.2.2 パソコン本体外部のほこりを取る	72
4.2.3 パソコン本体内部のほこりを取る	73

第5章 仕様

5.1 本体仕様	75
5.1.1 ESPRIMO D957/R（標準モデル／ヘルスケアモデル）	75
5.1.2 ESPRIMO D957/R（国際エネルギースター対応モデル）	82
5.1.3 グラフィックスカード	88
5.2 CPU	89
5.3 ディスプレイ	91
5.3.1 解像度	91
5.4 光学ドライブ	93

本書をお読みになる前に

安全にお使いいただくために



本製品を安全に正しくお使いいただくための重要な情報が『取扱説明書』に記載されています。特に、「安全上のご注意」をよくお読みになり、理解されたうえで本製品をお使いください。

本書の表記

本書の内容は2017年7月現在のものです。お問い合わせ先やURLなどが変更されている場合は、「富士通パーソナル製品に関するお問い合わせ窓口」へお問い合わせください。詳しくは、『取扱説明書』をご覧ください。

■ 本文中の記号

本文中に記載されている記号には、次のような意味があります。

記号	意味
	お使いになるときの注意点や、してはいけないことを記述しています。必ずお読みください。
	操作に関連することを記述しています。必要に応じてお読みください。
→	参照ページを示しています。

■ キーの表記と操作方法

本文中のキーの表記は、キーボードに書かれているすべての文字を記述するのではなく、説明に必要な文字を次のように記述しています。

例：【Ctrl】キー、【Enter】キー、【→】キーなど

また、複数のキーを同時に押す場合には、次のように「+」でつないで表記しています。

例：【Ctrl】 + 【F3】キー、【Shift】 + 【↑】キーなど

■ 連続する操作の表記

本文中の操作手順において、連続する操作手順を、「→」でつなげて記述しています。

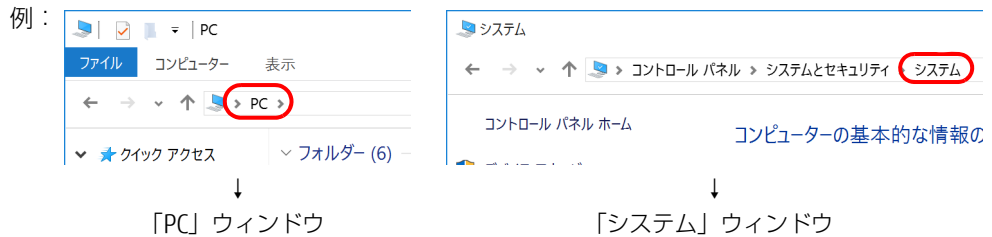
例：コントロールパネルの「システムとセキュリティ」をクリックし、「システム」をクリックし、「デバイスマネージャー」をクリックする操作

↓

「システムとセキュリティ」→「システム」の「デバイスマネージャー」の順にクリックします。

■ ウィンドウ名の表記

本文中のウィンドウ名は、アドレスバーの最後に表示されている名称を表記しています。



■ 画面例およびイラスト

本文中の画面およびイラストは一例です。お使いの機種やモデルによって、実際に表示される画面やイラスト、およびファイル名などが異なることがあります。また、イラストは説明の都合上、本来接続されているケーブル類を省略したり形状を簡略化したりしていることがあります。

■ 周辺機器の使用

本文中の操作手順において、DVDなどを使用することがあります。

操作に必要なドライブなどが搭載されていないモデルをお使いの場合は、必要に応じて別売の周辺機器を用意してください。

使用できる周辺機器については、富士通製品情報ページ内にある「システム構成図」(<http://www.fmworld.net/biz/fmv/product/syskou/>)をご覧ください。

また、使用方法については、周辺機器のマニュアルをご覧ください。

■ 本文に記載している仕様とお使いの機種との相違

ご購入時の構成によっては、本文中の説明がお使いの機種の仕様と異なる場合があります。

あらかじめご了承ください。

なお、本文内において、機種やOS別の書き分けがある箇所については、お使いの機種の情報をお読みください。

■ 「ハードディスク」の記載について

フラッシュメモリディスク搭載機種の場合、このパソコンに内蔵されたハードディスクを示す箇所は、フラッシュメモリディスクに読み替えてください。

■ 製品名の表記


本文中では、製品名称を次のように略して表記します。

製品名称	本文中の表記		
Windows 10 Pro 64ビット版	Windows 10（64ビット版）	Windows 10	Windows
Windows 8.1 Pro 64ビット版	Windows 8.1（64ビット版）	Windows 8.1	
Windows 7 Professional 64ビット版	Windows 7（64ビット版）	Windows 7	
Windows Media® Player 12	Windows Media Player		
Blu-ray Disc™	Blu-ray Disc		
Corel® WinDVD®	WinDVD		
NVIDIA® GeForce® GTX 745	NVIDIA GeForce GTX 745		
Roxio Creator LJ	Roxio Creator		

Windowsの操作


■ アクションセンター（Windows 10）

アプリからの通知を表示する他、クリックすることで画面の明るさ設定や通信機能の状態などを設定できるアイコンが表示されます。


- 1 画面右下の通知領域にある  をクリックします。
画面右側に「アクションセンター」が表示されます。

■ アプリ画面（Windows 8.1）

インストールされている、すべてのプログラムを表示させる画面です。
次の操作で表示できます。

- 1 スタート画面左下の  をクリックします。

■ チャーム（Windows 8.1）

「チャーム」とは、必要なときに表示させて使う縦長のバーのことです。
マウスポインターを画面の右上隅に合わせると表示されます（ + **[C]** キーでも表示されます）。

■ 「コントロールパネル」 ウィンドウ

次の手順で「コントロールパネル」ウィンドウを表示させてください。

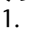
□ Windows 10の場合

- 1 「スタート」ボタン→「Windows システム ツール」→「コントロールパネル」の順にクリックします。

□ Windows 8.1の場合

- 1 画面左下隅の「スタート」ボタンを右クリックし、「コントロールパネル」をクリックします。
スタート画面では、マウスポインターを左下隅に合わせるとWindowsのマークが表示されます。

POINT

- ▶ 次の操作でも表示できます。
 1.  + **[X]** キーを押し、表示されたメニューから「コントロールパネル」をクリックします。
- ▶ アプリ画面（→P.7）からも表示できます。
 1. 「Windows システム ツール」の「コントロールパネル」をクリックします。

□ Windows 7の場合

- 1 「スタート」ボタン→「コントロールパネル」の順にクリックします。

■ Windowsのヘルプ

本書で説明されていないWindowsの機能については、次の操作で表示されるWindowsのヒントおよびヘルプをご覧ください。

Windowsのヒントおよびヘルプのご利用は、ネットワークに接続する必要があります。

□ Windows 10の場合

- 1 「スタート」ボタン→「ヒント」をクリックします。
- 2 画面左側のメニューで「ヒントを参照する」をクリックします。

□ Windows 8.1の場合

- 1 アプリ画面（→P.7）を表示し、「Windows システム ツール」の「ヘルプとサポート」をクリックします。



□ Windows 7の場合

- 1 「スタート」ボタン→「ヘルプとサポート」の順にクリックします。

■ ユーザーアカウント制御

本書で説明しているWindowsの操作の途中で、「ユーザーアカウント制御」ウィンドウが表示される場合があります。これは、重要な操作や管理者の権限が必要な操作の前にWindowsが表示しているものです。表示されるメッセージに従って操作してください。

■ 通知領域のアイコン

デスクトップ画面右下の通知領域にすべてのアイコンが表示されていない場合があります。表示されていないアイコンを一時的に表示するには、通知領域の  または  をクリックします。

BIOSやドライバーのアップデートについて

本パソコンには、さまざまなソフトウェアや周辺機器の接続／制御に必要なBIOS、ドライバーなどが搭載されています。これらのソフトウェア、BIOS、ドライバーに対して、アップデートプログラムが提供されることがあります。

アップデートプログラムには、次のような内容が含まれています。

- 機能の向上、追加
- 操作性の向上
- 品質改善

本パソコンをより快適にお使いいただくために、常に最新版のBIOSやドライバーを適用してください。

アップデート方法については、弊社アップデートサイト（http://www.fmworld.net/biz/fmv/index_down.html）をご覧ください。

商標および著作権について

Intel、インテル、Intel ロゴ、Intel Core、Intel SpeedStep、Intel vProは、アメリカ合衆国および/またはその他の国におけるIntel Corporationの商標です。

NVIDIA、GeForceは米国NVIDIA Corporationの登録商標です。

Blu-ray Disc™は、ブルーレイディスクアソシエーションの商標です。

Corel、Corelバルーンロゴ、Roxio、Roxioのロゴ、Roxio Creator、WinDVDは、カナダ、アメリカ合衆国および/またはその他の国のCorel Corporationおよび/またはその関連会社の商標または登録商標です。

その他の各製品名は、各社の商標、または登録商標です。

その他の各製品は、各社の著作物です。

その他のすべての商標は、それぞれの所有者に帰属します。

Copyright FUJITSU LIMITED 2017

1

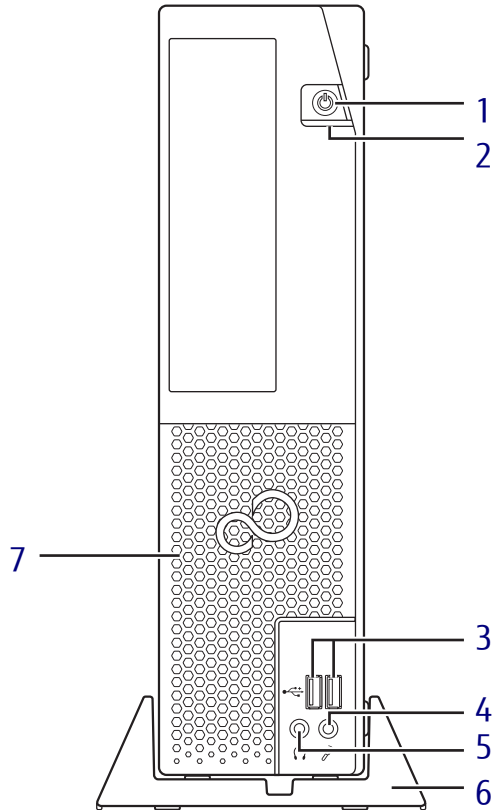
第1章

各部名称

各部の名称と働きについて説明しています。

1.1	パソコン本体前面	11
1.2	パソコン本体背面	13
1.3	パソコン本体内部	15
1.4	メインボード	16
1.5	キーボード	17

1.1 パソコン本体前面



1 電源ボタン／電源ランプ

パソコン本体の電源を入れたり、省電力状態（→P.32）にしたりします。

電源を入れるときに電源ボタンを2秒押すことでBIOSセットアップを起動することができます。

また、本パソコンの状態を表示します。

LEDランプ	本パソコンの状態
点灯	動作状態
点滅	スリープ状態
消灯	電源オフまたは休止状態

2 ディスクアクセスランプ

内蔵ハードディスクや光学ドライブにアクセスしているときに点灯します。

3 USB3.0コネクタ

（→P.65）

4 マイク端子

（→P.66）

5 ヘッドホン端子

（→P.66）

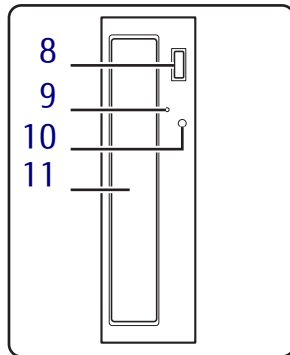
6 フット

本パソコンをお使いになるときにに取り付ける台座です。取り付け方法については、『取扱説明書』をご覧ください。

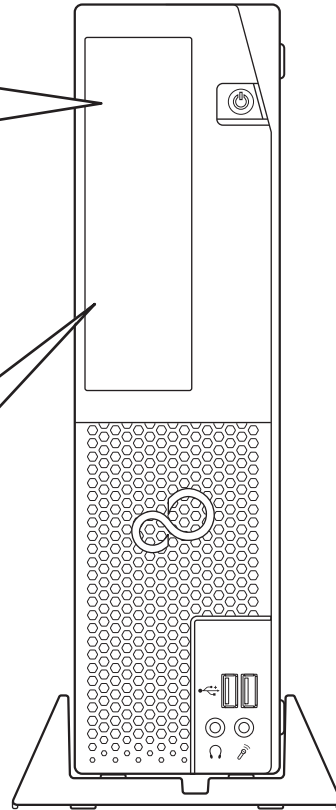
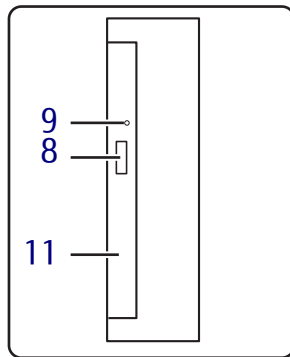
7 吸気孔

冷却用の空気を取り込むための穴です。

光学ドライブ (厚型) の場合



光学ドライブ (薄型) の場合



8 ディスク取り出しボタン

(光学ドライブ搭載機種)

(→P.43)

9 強制取り出し穴

(光学ドライブ搭載機種)

光学ドライブのトレイが開かなくなったとき、強制的にトレイを開きます。(→P.44)

10 光ディスクアクセスランプ

(光学ドライブ搭載機種)

CDやDVDにアクセスしているとき、または光学ドライブのトレイ開閉時に点灯します。

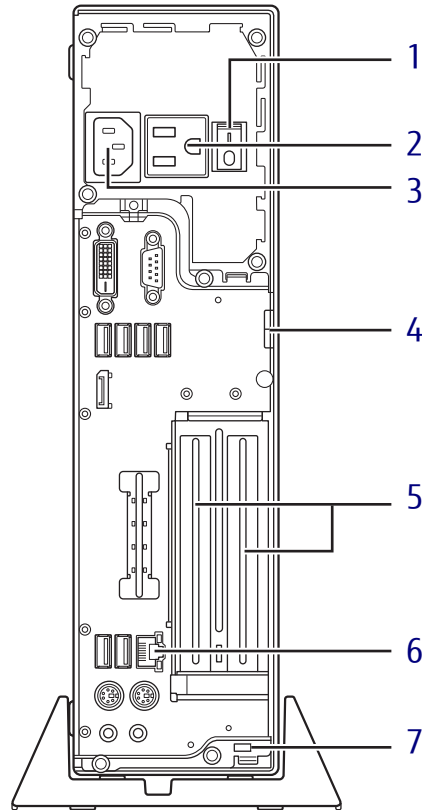
11 光学ドライブ

(光学ドライブ搭載機種)

次のいずれかが搭載されています。
(→P.39)

- ・DVD-ROMドライブユニット
- ・スーパーマルチドライブユニット
- ・Blu-ray Discドライブユニット

1.2 パソコン本体背面



(イラストは機種や状況により異なります)

1 メインスイッチ

パソコン本体の電源を切り替えます。

スイッチの状態	
オン「 」側に切り替え	パソコンを使用する場合 (通常)
オフ「○」に切り替え	・電源を完全に切る場合 ・長時間使用しない場合

2 アウトレット

ディスプレイの電源ケーブルを接続します。

3 インレット

本パソコンに添付の電源ケーブルを接続します。

4 セキュリティ施錠金具

市販の鍵を取り付けます。セキュリティ施錠金具の穴径はφ6mmです。

5 拡張カードスロット

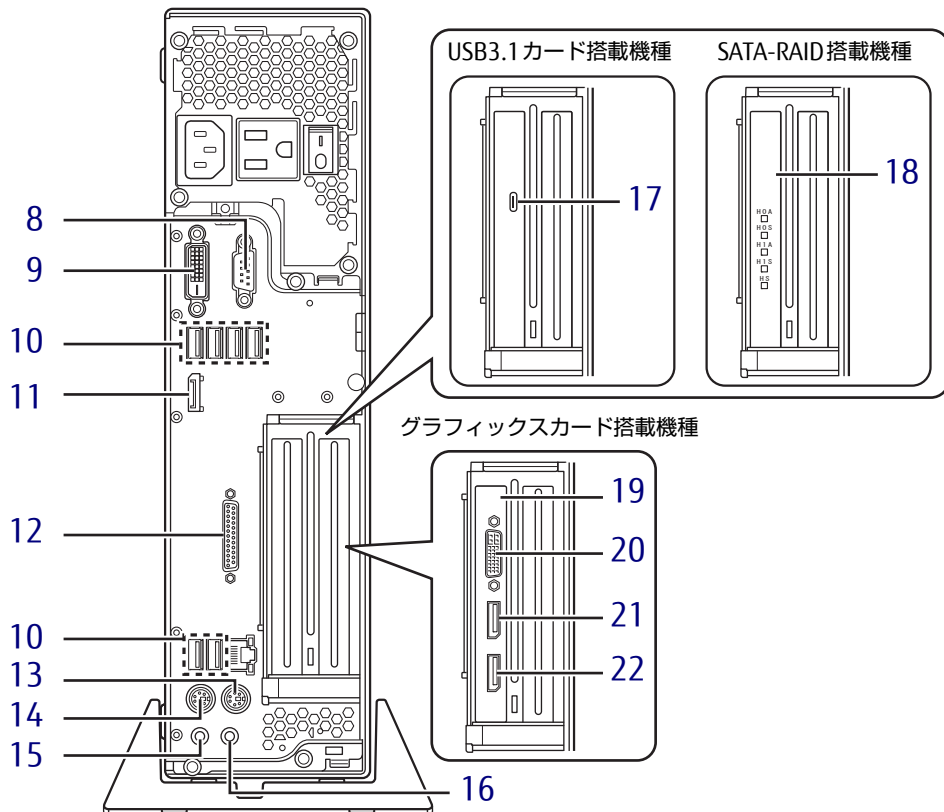
(→P.59)

6 LANコネクタ

(→P.67)

7 盗難防止用ロック取り付け穴

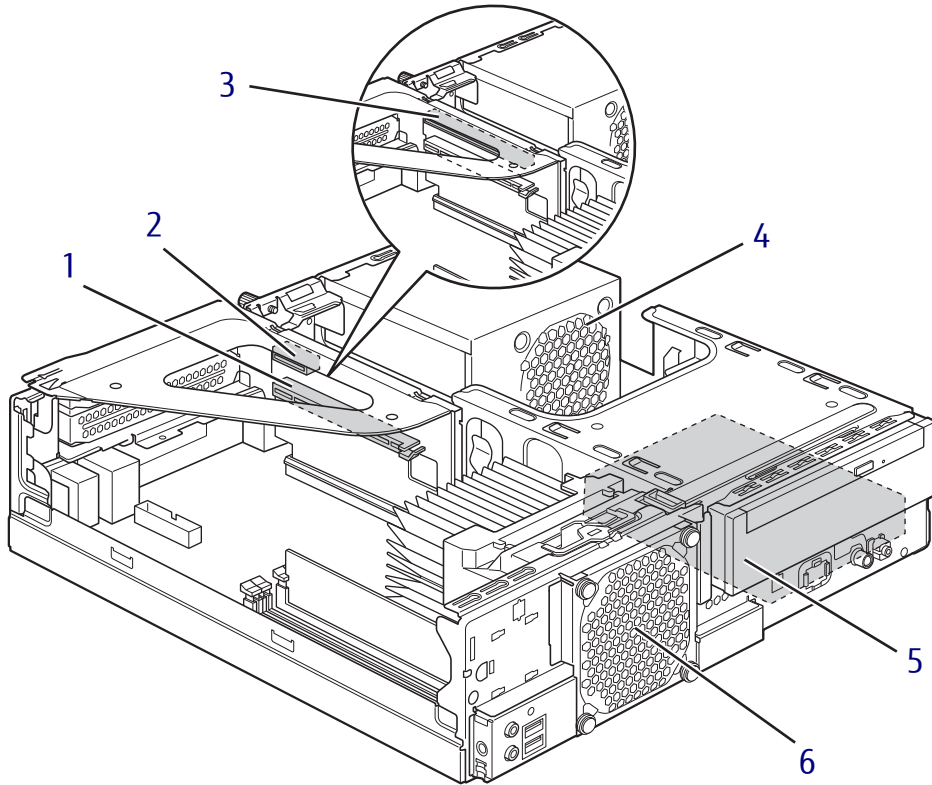
盗難防止用ケーブルを取り付けます。弊社がお勧めするワイヤーロック/盗難防止用品については、富士通製品情報ページ内にある「システム構成図」(<http://www.fmvworld.net/biz/fmv/product/syskou/>)をご覧ください。



(イラストは機種や状況により異なります)

- 8** シリアルコネクタ
(シリアルコネクタ搭載機種) (→P.68)
- 9** DVI-D コネクタ
グラフィックスカード搭載機種の場合、使用できません。(→P.64)
- 10** USB3.0 Type-A コネクタ
(→P.65)
- 11** DisplayPort コネクタ
グラフィックスカード搭載機種の場合、使用できません。(→P.64)
- 12** パラレルコネクタ
(パラレルコネクタ搭載機種) (→P.69)
- 13** マウスコネクタ
- 14** キーボードコネクタ
- 15** ラインアウト端子
(→P.66)
- 16** ラインイン端子
(→P.66)
- 17** USB3.1 (Gen2) Type-C コネクタ
(→P.65)
- 18** SATA-RAID カード
(SATA-RAID 搭載機種)
SATA-RAID については、『SATA-RAID をお使いの方へ』をご覧ください。
- 19** グラフィックスカード
(グラフィックスカード搭載機種)
ディスプレイを接続します。複数のディスプレイを同時に接続することができます。
(→P.25)
- 20** DVI-I コネクタ
(→P.64)
- 21** DisplayPort 2 コネクタ
(→P.64)
- 22** DisplayPort 1 コネクタ
(→P.64)

1.3 パソコン本体内部



(イラストは機種や状況により異なります)

1 PCI Express x16カードスロット

カスタムメイドで選択した拡張カード専用のスロットです。

カスタムメイドで選択した場合、次のカードが搭載されています。

- ・グラフィックスカード
- ・SATA-RAIDカード
- ・USB3.1カード

2 PCI Express x1カードスロット

本パソコンの機能を拡張する各種拡張カードを取り付けます。PCI Express x1に対応した拡張カードが使えます。(→P.59)

3 PCIカードスロット

本パソコンの機能を拡張する各種拡張カードを取り付けます。PCIに対応した拡張カードが使えます。(→P.59)

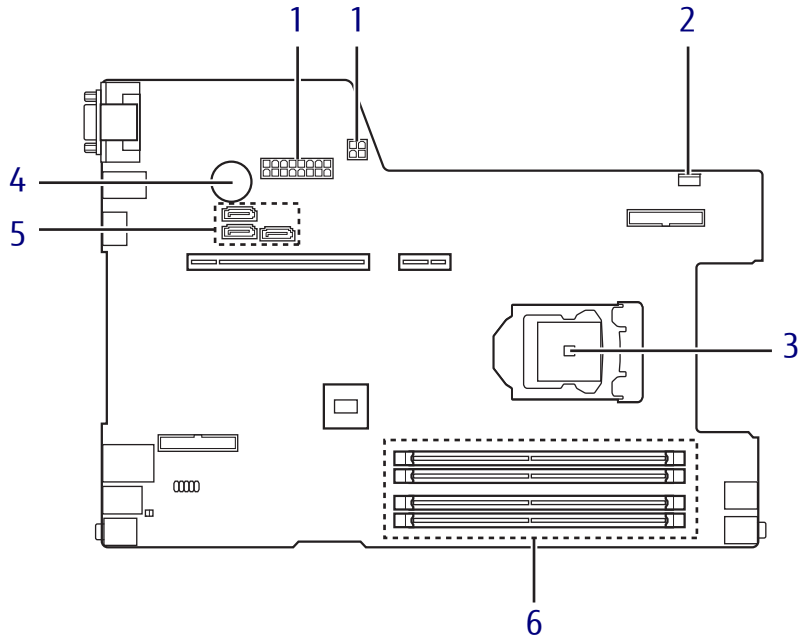
4 電源ユニット

5 内蔵ハードディスク

Serial ATA規格のハードディスクが取り付けられています。

6 システムファン

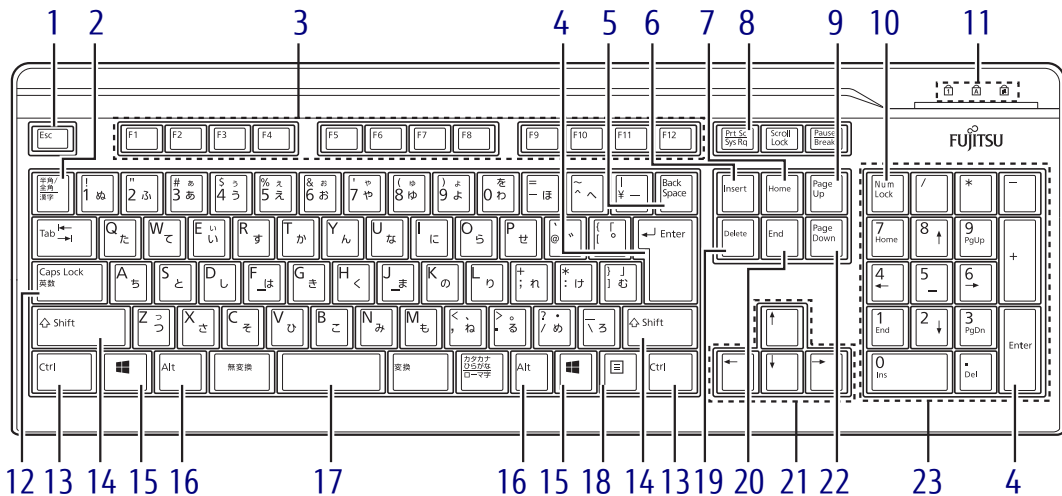
1.4 メインボード





(イラストは機種や状況により異なります)

- 1 電源コネクタ**
- 2 システムファンコネクタ**
- 3 CPUソケット**
本パソコンのCPUが搭載されています。
- 4 内蔵リチウム電池**
本パソコンの時計機能とBIOSセットアップで設定した設定値を保存するためのバッテリーです。標準の使用状態で約5年間お使いになれます。
- 5 シリアルATAコネクタ**
- 6 メモリスロット**
メモリを取り付けます。
(→P.56)

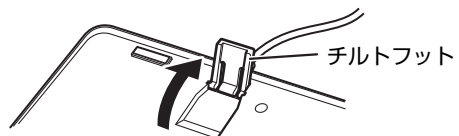
1.5 キーボード



- 1 【Esc】 キー
- 2 【半角／全角】 キー
日本語入力のオン／オフを切り替えます。
- 3 【F1】 ～ 【F12】 キー
- 4 【Enter】 キー
- 5 【Back Space】 キー
- 6 【Insert】 キー
- 7 【Home】 キー
- 8 【Print Screen】 キー
- 9 【Page Up】 キー
- 10 【Num Lock】 キー
テンキーのモードを切り替えます。
- 11 インジケータ
NumLock、Caps Lock、Scroll Lockの各機能のオン／オフを表示します。
- 12 【Caps Lock英数】 キー
【Shift】 キーを押しながらこのキーを押して、アルファベットのの大文字／小文字の入力を切り替えます。
- 13 【Ctrl】 キー
- 14 【Shift】 キー
- 15 【】 (Windows) キー
 - ・ Windows 10／Windows 7の場合：
「スタート」メニューを表示します。
 - ・ Windows 8.1の場合：
スタート画面または直前のアプリを表示します。
- 16 【Alt】 キー
- 17 【Space】 キー
- 18 【】 (アプリケーション) キー
選択した項目のショートカットメニューを表示します。
マウスの右クリックと同じ役割をします。
- 19 【Delete】 キー
- 20 【End】 キー
- 21 カーソルキー
- 22 【Page Down】 キー
- 23 テンキー
「Num Lock」 インジケータ点灯時に数字が入力できます。
「Num Lock」 インジケータ消灯時にキー下段に刻印された機能が有効になります。

■ キーボードの角度調節

キーボードの底面には、チルトフットが2ヶ所付いています。
チルトフットを起こすと、キーボードに角度をつけることができます。



2

第2章

取り扱い

本パソコンを使用するうえでの基本操作や、本パソコンに取り付けられている（取り付け可能な）周辺機器の基本的な取り扱い方について説明しています。

2.1	マウス	20
2.2	ディスプレイ	21
2.3	マルチディスプレイ機能	25
2.4	サウンド	29
2.5	省電力	32
2.6	光学ドライブ	39
2.7	通信	48
2.8	ハードディスク	50
2.9	セキュリティチップ（TPM）	51

2.1 マウス

対象 マウス使用時

ここでは、マウスの基本設定について説明しています。

2.1.1 注意事項


- 光学式マウスは、マウス底面から赤い光を発しています。レーザー式マウスは、マウス底面から目には見えないレーザー光を発しています。直接目に向けると、目に悪い影響を与えることがありますので避けてください。
- 光学式マウスおよびレーザー式マウスのセンサー部分を汚したり、傷を付けたりしないでください。
- 光学式マウスおよびレーザー式マウスは、次のようなものの表面では、正しく動作しない場合があります。
 - ・ 鏡やガラスなど反射しやすいもの
 - ・ 光沢のあるもの
 - ・ 濃淡のはっきりしたしま模様や柄のもの（木目調など）
 - ・ 網点の印刷物など、同じパターンが連続しているもの
- 光学式マウスおよびレーザー式マウスは、本来はマウスパッドを必要としませんが、マウス本体や傷が付きやすい机、テーブルの傷防止のために、マウスパッドをお使いになることをお勧めします。

2.1.2 マウスの基本設定を変更する

左右のボタンの機能や、マウスポインター、ダブルクリック、スクロールの速度などは、「マウスのプロパティ」で変更できます。

1 次の操作を行います。

●Windows 10の場合

1. 「スタート」ボタン →  (設定) → 「デバイス」の順にクリックします。
2. 画面左側のメニューで「マウス」をクリックします。
3. 画面右側の関連設定の「その他のマウスオプション」をクリックします。

●Windows 8.1 / Windows 7の場合

1. 「コントロールパネル」ウィンドウ (→P.8) を表示します。
2. 「ハードウェアとサウンド」 → 「デバイスとプリンター」の「マウス」をクリックします。

「マウスのプロパティ」が表示されます。

2 それぞれのタブをクリックし、設定を変更します。

2.2 ディスプレイ

ここでは、本パソコンに接続した1台のディスプレイを使う方法について説明しています。

ディスプレイの取り扱いについては、お使いのディスプレイのマニュアルをご覧ください。ディスプレイを接続する方法については、「3.5.2 ディスプレイコネクタ」（→P.64）をご覧ください。

複数のディスプレイを使ってマルチディスプレイ機能を使う方法については、「2.3 マルチディスプレイ機能」（→P.25）をご覧ください。

2.2.1 注意事項

- お使いのディスプレイと本パソコンの両方が対応している解像度のみ表示できます。お使いのディスプレイのマニュアルをご覧になり、表示可能な解像度を確認してください。
- 解像度などを変更するときに一時的に画面が乱れることがありますが、故障ではありません。

2.2.2 解像度を変更する

ここでは、ディスプレイの解像度、発色数、リフレッシュレートの変更方法について説明します。

■ グラフィックスカードを選択しなかった場合

1 次の操作を行います。

● Windows 10の場合

1. デスクトップで右クリックし、「インテル® グラフィックスの設定」をクリックします。

● Windows 8.1の場合

1. スタート画面で「デスクトップ」をクリックします。
2. デスクトップ画面で右クリックし、「インテル® グラフィックスの設定」をクリックします。

● Windows 7の場合

1. デスクトップで右クリックし、「インテル® グラフィックスの設定」をクリックします。

「インテル® HD グラフィックス・コントロール・パネル」が表示されます。

2 「ディスプレイ」アイコンをクリックします。

- 3 「解像度」、「リフレッシュ・レート」を設定します。
設定可能な値は、「5.3.1 解像度」（→P.91）をご覧ください。
- 4 Windows 7の場合は、画面左側のメニューで「色設定」をクリックします。
- 5 「色深度」（発色数）を設定します。
設定可能な値は、「5.3.1 解像度」（→P.91）をご覧ください。
- 6 「適用」をクリックします。
確認のメッセージが表示された場合は、メッセージに従って操作します。

 **重要**

- ▶ 画面が正常に表示されない場合は、何もせずに15秒程度待ってください。変更前の設定に戻ります。

■ グラフィックスカードを選択した場合

- 1 次の操作を行います。
 - Windows 10／Windows 7の場合
 1. デスクトップで右クリックし、「NVIDIAコントロール パネル」をクリックします。
 - Windows 8.1の場合
 1. スタート画面で「デスクトップ」をクリックします。
 2. デスクトップ画面で右クリックし、「NVIDIAコントロール パネル」をクリックします。「NVIDIAコントロール パネル」が表示されます。
- 2 画面左側のメニューで「ディスプレイ」→「解像度の変更」をクリックします。
- 3 「解像度」、「リフレッシュ・レート」、「色の深度」（発色数）を設定します。
設定可能な値は、「5.3.1 解像度」（→P.91）をご覧ください。
- 4 「適用」をクリックします。
確認のメッセージが表示された場合は、メッセージに従って操作します。

 **重要**

- ▶ 画面が正常に表示されない場合は、何もせずに15秒程度待ってください。変更前の設定に戻ります。

2.2.3 拡大表示設定を変更する

ご購入時の解像度より小さい解像度に設定した場合、画面を拡大して表示できます。

■ グラフィックスカードを選択しなかった場合

1 次の操作を行います。

●Windows 10の場合

1. デスクトップで右クリックし、「インテル® グラフィックスの設定」をクリックします。

●Windows 8.1の場合

1. スタート画面で「デスクトップ」をクリックします。
2. デスクトップ画面で右クリックし、「インテル® グラフィックスの設定」をクリックします。

●Windows 7の場合

1. デスクトップで右クリックし、「インテル® グラフィックスの設定」をクリックします。

「インテル® HD グラフィックス・コントロール・パネル」が表示されます。

2 「ディスプレイ」アイコンをクリックします。

3 「スケーリング」を設定します。

- ・縦横比を保持する
画面の縦横比を維持したまま最大限に拡大されます。
- ・全画面のスケールにする
画面がディスプレイ全体に拡大されます。
- ・画像を中央揃えにする
画面は拡大されずに中央に表示されます。
- ・ディスプレイ・スケーリングを保持する
ディスプレイの拡大表示機能を使用します。
- ・縦横比をカスタマイズする
ウィンドウ右のプレビュー画面にて縦と横の比を任意に設定します。

POINT

- ▶ ディスプレイの種類や解像度により表示されない項目がある場合があります。

4 「適用」をクリックします。

確認のメッセージが表示された場合は、メッセージに従って操作します。

重要

- ▶ 画面が正常に表示されない場合は、何もせずに15秒程度待ってください。変更前の設定に戻ります。

■ グラフィックスカードを選択した場合

重要

▶ アナログ接続では、この機能は使用できません。

1 次の操作を行います。

●Windows 10／Windows 7の場合

1. デスクトップで右クリックし、「NVIDIAコントロール パネル」をクリックします。

●Windows 8.1の場合

1. スタート画面で「デスクトップ」をクリックします。
2. デスクトップ画面で右クリックし、「NVIDIAコントロール パネル」をクリックします。

「NVIDIAコントロール パネル」が表示されます。

2 画面左側のメニューで「ディスプレイ」→「デスクトップのサイズと位置の調整」をクリックします。

3 「スケーリング」タブでスケーリングモードを選択します。

・縦横比

画面の縦横比を維持したまま最大限に拡大されます。

・全画面表示

画面がディスプレイ全体に拡大されます。

・スケーリングなし

画面は拡大されずに中央に表示されます。

4 「適用」をクリックします。

確認のメッセージが表示された場合は、メッセージに従って操作します。

重要

▶ 画面が正常に表示されない場合は、何もせずに15秒程度待ってください。変更前の設定に戻ります。

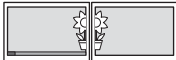
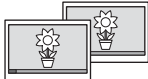

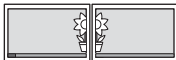
2.3 マルチディスプレイ機能


本パソコンに複数のディスプレイを接続すると、マルチディスプレイ機能が使えるようになります。

ディスプレイの取り扱いについては、お使いのディスプレイのマニュアルをご覧ください。外部ディスプレイを接続する方法については、「3.5.2 ディスプレイコネクタ」（→P.64）をご覧ください。

2.3.1 マルチディスプレイ機能とは

マルチディスプレイ機能により、複数のディスプレイを使用した次のような表示方法を選択できます。

表示方法	説明
拡張デスクトップ表示 	複数のディスプレイを1つの画面として表示します。 Windows 10/Windows 8.1の場合は、Windowsのタスクバーはすべてのディスプレイ（*）に表示されます。 （* ただし、Windows 8.1は、通知領域のアイコンと日時の表示はプライマリディスプレイにのみ表示されます。） Windows 7の場合は、Windowsのタスクバーは1つのディスプレイにのみ表示され、このディスプレイをプライマリディスプレイと呼び、もう1つのディスプレイをセカンダリディスプレイと呼びます。それぞれのディスプレイの解像度は別々に設定できます。
クローン表示 	複数のディスプレイに同一の画面を表示します。すべてのディスプレイの解像度は同じである必要があります。
シングル表示 	複数のディスプレイのどれか1つに画面を表示します。表示するディスプレイは切り替えることができます。
統一デスクトップ (グループピング) 	拡張デスクトップ表示と同様に、複数のディスプレイを1つのディスプレイとして表示します。Windowsのタスクバーは両方のディスプレイに表示されます。ウィンドウを最大化すると、すべてのディスプレイいっぱいに拡大します。 すべてのディスプレイの解像度は同じである必要があります。

【】 + 【P】 キーを押すことで、表示方法を選択する画面を表示できます。

2.3.2 注意事項

- お使いのディスプレイと本パソコンの両方が対応している解像度のみ表示できます。お使いのディスプレイのマニュアルをご覧ください。表示可能な解像度を確認してください。
- 拡張デスクトップ表示では「WinDVD」の画面を2つのディスプレイの間で移動すると、一時的に再生が止まる場合があります。
- マルチディスプレイ機能を変更するときは、動画を再生するソフトウェアは終了してください。
- マルチディスプレイ機能は、Windowsが起動している場合にのみ有効です。
- 2台以上のディスプレイを接続している場合、POST画面やBIOSセットアップ画面の表示されるディスプレイは次のようになります。

・ Windows 10／Windows 8.1 でグラフィックスカードを選択しなかった場合

表示される優先順位	1	2
表示されるディスプレイを接続しているコネクタ	DisplayPort 注	DVI-D

注：「DP→DVI変換ケーブル」および「DP→HDMI変換ケーブル」を使用してディスプレイを接続すると、優先順位が下がります。

・ Windows 7でグラフィックスカードを選択しなかった場合
DisplayPortとDVI-Dに接続した両方のディスプレイに表示

・ Windows 10／Windows 8.1 でグラフィックスカードを選択した場合

表示される優先順位	1	2	3
表示されるディスプレイを接続しているコネクタ	DisplayPort 1 注	DisplayPort 2 注	DVI-I

注：「DP→DVI変換ケーブル」および「DP→HDMI変換ケーブル」を使用してディスプレイを接続すると、優先順位が下がります。

例：DisplayPort 1コネクタ（DP→DVI変換ケーブル）とDisplayPort 2コネクタにディスプレイを接続した場合、DisplayPort 2コネクタに接続されたディスプレイに表示

・ Windows 7でグラフィックスカードを選択した場合

表示される優先順位	1	2	3
表示されるディスプレイを接続しているコネクタ 注	DVI-I	DisplayPort 1	DisplayPort 2

注：「DP→DVI変換ケーブル」および「DP→HDMI変換ケーブル」を使用してディスプレイを接続しても表示される優先順位は変わりません。

- 解像度などを変更するときに一時的に画面が乱れる場合がありますが、故障ではありません。

2.3.3 マルチディスプレイ機能を設定する

■ グラフィックスカードを選択しなかった場合

1 次の操作を行います。

●Windows 10の場合

1. デスクトップで右クリックし、「インテル® グラフィックスの設定」をクリックします。

●Windows 8.1の場合

1. スタート画面で「デスクトップ」をクリックします。
2. デスクトップ画面で右クリックし、「インテル® グラフィックスの設定」をクリックします。

●Windows 7の場合

1. デスクトップで右クリックし、「インテル® グラフィックスの設定」をクリックします。

「インテル® HD グラフィックス・コントロール・パネル」が表示されます。

2 「ディスプレイ」アイコンをクリックします。

3 画面左側のメニューで「マルチ・ディスプレイ」をクリックします。

4 「ディスプレイ・モードの選択」を設定します。

- ・シングル表示にする場合、「シングル・ディスプレイ」を選択します。
- ・クローン表示にする場合、「クローン・ディスプレイ」を選択します。
- ・拡張デスクトップにする場合、「拡張デスクトップ」を選択します。必要に応じて、表示されているディスプレイをドラッグして、2つのディスプレイの位置を設定します。「1」と表示されているのがプライマリディスプレイです。

5 「アクティブ・ディスプレイの選択」を選択します。

- ・接続されているディスプレイの名前が表示されており、クリックして別のディスプレイの名前を選択することで、順番を変更できます。
- ・一番上がプライマリディスプレイです。

6 「適用」をクリックします。

確認のメッセージが表示された場合は、メッセージに従って操作します。

 **重要**

- ▶ 画面が正常に表示されない場合は、何もせずに15秒程度待ってください。変更前の設定に戻ります。

7 必要に応じて「解像度」、「リフレッシュ・レート」、「色」を設定します。

1. 画面左側のメニューで「一般設定」をクリックします。
2. 「ディスプレイの選択」から設定を変更するディスプレイを選択します。
3. 「解像度」、「リフレッシュ・レート」、「色」の設定方法は「2.2.2 解像度を変更する」（→P.21）をご覧ください。

設定可能な値は、「5.3.1 解像度」（→P.91）をご覧ください。

■ グラフィックスカードを選択した場合

1 次の操作を行います。

●Windows 10／Windows 7の場合

1. デスクトップで右クリックし、「NVIDIAコントロール パネル」をクリックします。

●Windows 8.1の場合

1. スタート画面で「デスクトップ」をクリックします。
2. デスクトップ画面で右クリックし、「NVIDIAコントロール パネル」をクリックします。
「NVIDIAコントロール パネル」が表示されます。

2 画面左側のメニューで「ディスプレイ」→「複数のディスプレイの設定」をクリックします。

- ・ 拡張デスクトップにする場合、2台以上のディスプレイにチェックを付け、表示されているディスプレイを右クリックし、「デスクトップをこのディスプレイに拡張する」をクリックします。
必要に応じて、表示されているディスプレイをドラッグして、2つのディスプレイの位置を設定します。「*」と表示されているのがプライマリディスプレイです。
- ・ クローン表示にする場合、2台のディスプレイにチェックを付け、表示されているディスプレイを右クリックし、「クローンに使用」→同じクローングループに含めるディスプレイを選択します。
- ・ シングル表示にする場合、表示する1台のディスプレイにのみチェックを付けます。

3 「適用」をクリックします。

確認のメッセージが表示された場合は、メッセージに従って操作します。

4 必要に応じて画面左側のメニューで「ディスプレイ」→「解像度の変更」をクリックして、「解像度」、「リフレッシュ・レート」、「色の深度」（発色数）を設定し、「適用」をクリックします。

確認のメッセージが表示された場合は、メッセージに従って操作します。

重要

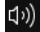

- ▶ 画面が正常に表示されない場合は、何もせずに15秒程度待ってください。変更前の設定に戻ります。

2.4 サウンド

ここでは、音量の調節方法などについて説明しています。
オーディオ端子に機器を接続する方法については、「3.5.4 オーディオ端子」（→ P.66）をご覧ください。

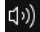

2.4.1 全体の再生音量を調節する

本パソコンに接続されたヘッドホンの再生音量は、次の操作で調節します。

- 1 デスクトップ画面右下の通知領域にある「スピーカー」アイコン（）または（）をクリックします。
- 2 スライダーで音量を調節します。

2.4.2 ソフトウェアごとの再生音量を調節する

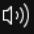

ソフトウェアごとの再生音量は「音量ミキサー」で調節します。

- 1 音量を調節するソフトウェアを起動します。
- 2 デスクトップ画面右下の通知領域にある「スピーカー」アイコン（）または（）を右クリックし、「音量ミキサーを開く」をクリックします。
- 3 「アプリケーション」の一覧で、音量の設定を変更したいソフトウェアの音量を調節します。

2.4.3 機器や項目ごとの音量を調節する

機器や項目ごとの音量は次の手順で調節します。

調節できる機器や項目は、「■ 再生するときに調節できる機器と項目」（→P.30）、「■ 録音するときに調節できる機器と項目」（→P.30）をご覧ください。

- 1 音量を調節したい機器が接続されていない場合は接続します。
「3.5.4 オーディオ端子」（→P.66）
- 2 デスクトップ画面右下の通知領域にある「スピーカー」アイコン（）または（）を右クリックし、「再生デバイス」または「録音デバイス」をクリックします。
- 3 音量を調節したい機器を右クリックし、「プロパティ」をクリックします。
- 4 「レベル」タブをクリックします。
- 5 音量を調節したい項目で音量を調節し、「OK」をクリックします。

■ 再生するときに調節できる機器と項目

機器	項目	説明
スピーカー	Realtek HD Audio output	ヘッドホン端子、ラインアウト端子から出力される音の再生音量
	マイク	マイク端子から入力される音の再生音量
	ライン入力	ラインイン端子から入力される音の再生音量
[ディスプレイ名] 注1	インテル(R) ディスプレイ用 オーディオ DisplayPort 1	パソコン本体のDisplayPortコネクタに接続されたディスプレイから出力される音の再生音量
[ディスプレイ名] -x 注1注2	NVIDIA High Definition Audio	グラフィックスカードのDisplayPortコネクタに接続されたディスプレイから出力される音の再生音量

注1：「[ディスプレイ名]」には、接続されたディスプレイの名称が表示されます。



注2：音声出力に対応したディスプレイを接続したコネクタによって、「-x」の表記が変更されます。

■ 録音するときに調節できる機器と項目

機器	項目	説明
マイク	マイク	マイク端子から入力される音の録音音量
	マイクブースト	マイクブーストのレベル
ライン入力	ライン入力	ラインイン端子から入力される音の録音音量

2.4.4 既定のオーディオ機器を選択する

音声を録音または再生する機器が複数使用可能な場合、既定の機器を選択できます。

- 1** デスクトップ画面右下の通知領域にある「スピーカー」アイコン（）または（）を右クリックし、「再生デバイス」または「録音デバイス」をクリックします。
「サウンド」ウィンドウが表示されます。
- 2** 既定に設定する機器を選択し、「既定値に設定」をクリックします。
- 3** 「OK」をクリックします。

2.5 省電力

ここでは、パソコンを使わないときに省電力にする省電力状態と、その他の節電機能について説明しています。

2.5.1 省電力状態


Windowsの動作を一時的に中断させた状態です。スリープ状態と休止状態があります。スリープ状態ではメモリにWindowsの状態を保存するため、電力を少しずつ消費しますが、素早くレジュームできます。休止状態ではハードディスクにWindowsの状態を保存するため、電源が切れてもWindowsの状態を保存できます。

また、本パソコンでは、ハイブリッドスリープにすることもできます。ハイブリッドスリープでは、作業中のデータをメモリとハードディスクの両方に保存します。そのため、電源が入っているときはスリープ状態のように素早くレジュームでき、電源が切れた場合でも元の状態にレジュームできます。ハイブリッドスリープが有効になっていると休止状態は使用できません。ハイブリッドスリープの設定を変更するには、「**■** ハイブリッドスリープの設定を変更する」(→P.35)をご覧ください。

■ 注意事項

- 状況により省電力状態にならない場合があります。メッセージが表示された場合は、メッセージに従って操作してください。
- 状況により省電力状態になるのに時間がかかる場合があります。
- レジュームした後、すぐに省電力状態にしないでください。必ず10秒以上たってから省電力状態にするようにしてください。
- 省電力状態にした後、すぐにレジュームしないでください。必ず10秒以上たってからレジュームするようにしてください。
- 電源ボタンを押す以外の方法でスリープ状態からレジュームさせると、Windowsの仕様により画面が表示されない場合があります。その場合は、キーボードやマウスなどから入力を行うと画面が表示されます。画面が表示されないままの状態ですら一定時間経過すると、再度スリープ状態になります。

■ 省電力状態にする

操作／条件	動作
メニューから選択する	次の操作で選択したメニューの動作になります。 <ul style="list-style-type: none"> ・ Windows 10の場合 1. 「スタート」ボタン→  (電源) の順にクリックし、メニューを選択します。 ・ Windows 8.1の場合 1. 「チャーム」(→P.7) を表示し、そのまま真下にマウスポインターを移動させて「設定」をクリックします。 2. 「電源」をクリックし、メニューを選択します。 ・ Windows 7の場合 「スタート」メニューから選択します。
電源ボタンを押す ^{注1}	Windowsが終了し、電源が切れます。 「■ 電源プランの設定を変更する」 (→P.38)
一定時間操作しない	スリープ状態になります。 「■ 電源プランの設定を変更する」 (→P.38)

注1：電源ボタンは4秒以上押さないでください。電源ボタンを4秒以上押すと、Windowsが正常終了せずに本パソコンの電源が切れてしまいます。

■ 省電力状態からレジュームする

操作／条件	動作
電源ボタンを押す	レジュームします。
キーボードやマウスを操作する ^{注1}	レジュームします。
Wake up on LAN (WoL) 機能 ^{注2}	無効に設定されています。 「■ WoL機能によるレジュームの設定を変更する」 (→P.34) 『製品ガイド（共通編）』の「2章 BIOS」 — 「Wake up on LANを有効にする」をご覧ください。

注1：休止状態からはレジュームしません。

注2：本パソコンの有線LANや、PME#信号（PCIカード）およびWAKE#信号（PCI Expressカード）をサポートした拡張LANカードで利用できます。

■ WoL機能によるレジュームの設定を変更する


WoL機能とは、他のコンピューターから有線LAN経由で本パソコンを起動・レジュームする機能です。WoL機能には、電源オフ状態から起動する機能と、省電力状態からレジュームする機能があります。ここでは、スリープ状態からレジュームするための設定について説明します。

休止状態からレジュームするための機能および電源オフ状態から起動する機能については、『製品ガイド（共通編）』の「2章 BIOS」—「Wake up on LANを有効にする」をご覧ください。

1 管理者アカウントでサインイン（ログオン）します。

2 次の操作を行います。

●Windows 10の場合

1. 「スタート」ボタン→（設定）→「システム」の順にクリックします。
2. 画面左側のメニューで「バージョン情報」をクリックします。
3. 画面右側の関連設定の「デバイスマネージャー」をクリックします。

●Windows 8.1／Windows 7の場合

1. 「コントロールパネル」ウィンドウ（→P.8）を表示します。
2. 「システムとセキュリティ」→「システム」の順にクリックします。
3. 画面左側のメニューで「デバイスマネージャー」をクリックします。

「デバイスマネージャー」が表示されます。

3 「ネットワークアダプター」をダブルクリックします。

4 次のデバイスをダブルクリックします。

Intel(R) Ethernet Connection I219-LM

5 「電源の管理」タブをクリックします。

6 WoL機能を有効にするには次の項目にチェックを付け、無効にするにはチェックを外します。


- ・ 電力の節約のために、コンピューターでこのデバイスの電源をオフにできるようにする
- ・ このデバイスで、コンピューターのスタンバイ状態を解除できるようにする

POINT

- ▶ マジックパケットを受信したときのみ省電力状態からレジュームさせるようにするには、「Magic Packetでのみ、コンピューターのスタンバイ状態を解除できるようにする」にもチェックを付けます。

7 「OK」をクリックします。

■ ハイブリッドスリープの設定を変更する

- 1 次の操作を行います。
 - Windows 10の場合
 1. 「スタート」ボタン→ (設定) → 「システム」の順にクリックします。
 2. 画面左側のメニューで「電源とスリープ」をクリックします。
 3. 画面右側の関連設定の「電源の追加設定」をクリックします。
 - Windows 8.1 / Windows 7の場合
 1. 「コントロールパネル」ウィンドウ (→P.8) を表示します。
 2. 「ハードウェアとサウンド」→「電源オプション」の順にクリックします。
「電源オプション」が表示されます。
- 2 設定を変更するプランの「プラン設定の変更」をクリックします。
- 3 「詳細な電源設定の変更」をクリックします。
- 4 「スリープ」をダブルクリックし、「ハイブリッドスリープを許可する」をダブルクリックします。
- 5 設定を変更し、「OK」をクリックします。

2.5.2 電源を切る

ここでは、Windowsを終了させてパソコン本体の電源を切る方法を説明します。

■ 注意事項

- 電源を切る前に、すべての作業を終了し必要なデータを保存してください。
- 電源を切る前に、あらかじめディスクを取り出してください (→P.43)。
- 電源を切った後、すぐに電源を入れないでください。必ず30秒以上たってから電源を入れるようにしてください。
- 長期間使用しない場合、または電源を完全に切断する場合は、パソコン本体の電源を切り、メインスイッチを○側に切り替えるか電源プラグをコンセントから抜いてください。

■ Windows 10 / Windows 8.1の電源の切り方

次のいずれかの方法で、パソコン本体の電源を切ります。

□ Windowsを終了する

1 次の操作を行います。

● Windows 10の場合

1. 「スタート」ボタン →  (電源) の順にクリックします。

● Windows 8.1の場合



1. 「チャーム」(→P.7) を表示し、そのまま真下にマウスポインターを移動させて「設定」をクリックします。
2. 「電源」をクリックします。

2 「シャットダウン」をクリックします。

POINT

- ▶ 電源ボタンを押してもWindowsを終了できます。
 1. 電源ボタン(→P.11)を押します。

ご購入時の設定では、しばらくするとWindowsが終了し、パソコン本体の電源が自動的に切れます。

 - 電源ボタンは4秒以上押さないでください。電源ボタンを4秒以上押すと、Windowsが正常終了せずにパソコン本体の電源が切れてしまいます。
 - 電源ボタンを押したときの動作を変更するには、「 電源プランの設定を変更する」(→P.38)をご覧ください。
- ▶ Windows 8.1の場合は、次の操作でもWindowsを終了できます。
 1. スタート画面右上にある  をクリックし、「シャットダウン」をクリックします。


□ 完全に電源を切る

重要

- ▶ 次のような場合は、ここで説明している手順でパソコンの電源を切ってください。
 - ・ BIOS セットアップを起動する
 - ・ 診断プログラムを使用する
 - ・ トラブル解決ナビを起動する (Windows 8.1)
 - ・ メモリを交換する / 増設する
 - ・ 拡張カードを取り付ける
 - ・ パソコン本体内部を清掃する
 - ・ ハードディスクデータ消去

1 次の操作を行います。

● Windows 10の場合

1. 「スタート」ボタン →  (設定) → 「更新とセキュリティ」の順にクリックします。

● Windows 8.1の場合

1. 「チャーム」(→P.7) を表示し、そのまま真下にマウスポインターを移動させて「設定」をクリックします。
2. 「PC設定の変更」をクリックします。
3. 画面左側のメニューで「保守と管理」をクリックします。

2 画面左側のメニューで「回復」をクリックします。

- 3 画面右側のメニューで「今すぐ再起動する」をクリックします。
- 4 「PCの電源を切る」をクリックします。

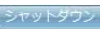

■ Windows 7の電源の切り方

次のいずれかの方法で、Windowsを終了させてパソコン本体の電源を切ります。

□ 「スタート」メニューから操作する

- 1 「スタート」ボタン→「シャットダウン」の順にクリックします。
しばらくするとWindowsが終了し、パソコン本体の電源が自動的に切れます。

POINT

- ▶ 「スタート」ボタン→の→「再起動」の順にクリックすると、パソコン本体を再起動できます。

□ 電源ボタンを押す

- 1 電源ボタン（→P.11）を押します。
ご購入時の設定では、しばらくするとWindowsが終了し、パソコン本体の電源が自動的に切れます。

重要

- ▶ 電源ボタンは4秒以上押さないでください。電源ボタンを4秒以上押すと、Windowsが正常終了せずにパソコン本体の電源が切れてしまいます。

POINT

- ▶ 電源ボタンを押したときの動作を変更するには、「■ 電源プランの設定を変更する」（→P.38）をご覧ください。


2.5.3 省電力設定

使用状況にあわせて電源プランを切り替えることで、消費電力を節約できます。

■ 電源プランを切り替える

1 次の操作を行います。

●Windows 10の場合

1. 「スタート」ボタン→ (設定) → 「システム」の順にクリックします。
2. 画面左側のメニューで「電源とスリープ」をクリックします。
3. 画面右側の関連設定の「電源の追加設定」をクリックします。

●Windows 8.1 / Windows 7の場合

1. 「コントロールパネル」ウィンドウ (→P.8) を表示します。
2. 「ハードウェアとサウンド」→「電源オプション」の順にクリックします。
「電源オプション」が表示されます。

2 お使いになる電源プランをクリックします。


 **POINT**

- ▶ 電源プランを作成するには、ウィンドウ左の「電源プランの作成」をクリックし、メッセージに従って操作します。

■ 電源プランの設定を変更する

1 次の操作を行います。

●Windows 10の場合

1. 「スタート」ボタン→ (設定) → 「システム」の順にクリックします。
2. 画面左側のメニューで「電源とスリープ」をクリックします。
3. 画面右側の関連設定の「電源の追加設定」をクリックします。

●Windows 8.1 / Windows 7の場合

1. 「コントロールパネル」ウィンドウ (→P.8) を表示します。
2. 「ハードウェアとサウンド」→「電源オプション」の順にクリックします。
「電源オプション」が表示されます。

2 設定を変更するプランの「プラン設定の変更」をクリックします。

3 「詳細な電源設定の変更」をクリックします。

4 リストから項目を選択し、設定を変更します。

 **POINT**

- ▶ 一部の設定は手順1や手順2で表示される画面でも変更できます。

5 「OK」をクリックします。

2.6 光学ドライブ

対象 光学ドライブ搭載機種

ここでは、光学ドライブとCD／DVD／Blu-ray Discなどのディスクの取り扱いについて説明しています。

ディスクの取り扱いについては、お使いのディスクのマニュアルをご覧ください。また、光学ドライブの仕様については、「5.4 光学ドライブ」（→P.93）をご覧ください。

2.6.1 注意事項

- 光学ドライブにアクセス中は、振動や衝撃を与えないでください。故障の原因となります。
- 市販のクリーニングディスクやレンズクリーナーを使うと、逆にゴミを集めてしまい、光学ドライブのレンズが汚れてしまう場合があります。故障の原因となりますので絶対に使わないでください。

2.6.2 使用できるディスク

■ 注意事項

- 直径8cmまたは直径12cm、厚さ1.14mm～1.5mm（DVDの場合）／1.15mm～1.3mm（Blu-ray Discの場合）の円形のディスクのみ使用できます。
ただし、直径8cmのディスクは、読み込みにのみ対応しています。それ以外のディスクは使用しないでください。故障の原因となります。
また、厚型光学ドライブで直径8cmのディスクを使用する場合は、パソコン本体を横置きにして使用してください。
- ゆがんだディスク、重心の偏ったディスク、割れたディスク、ヒビの入ったディスクは使用しないでください。故障の原因となります。
- 記載されているディスクが販売されていない場合もあります。

■ 使用できるディスク

お使いの光学ドライブの欄をご覧ください。

ディスク	Blu-ray Disc ドライブ			スーパーマルチ ドライブ			DVD-ROM ドライブ		
	読込	書込	書換	読込	書込	書換	読込	書込	書換
CD-ROM	○	×	×	○	×	×	○		
音楽CD	○	×	×	○	×	×	○		
ビデオCD	○	×	×	○	×	×	×		
CD-R	○	○	×	○	○	×	○		
CD-RW ^{注1}	○	○	○	○	○	○	○		
DVD-ROM	○	×	×	○	×	×	○		
DVD-Video	○	×	×	○	×	×	○	×	×
DVD-R (4.7GB)	○	○	×	○	○	×	○		
DVD-R DL (8.5GB) ^{注2}	○	○	×	○	○	×	○		
DVD-RW	○	○	○	○	○	○	○		
DVD+R (4.7GB)	○	○	×	○	○	×	○		
DVD+R DL (8.5GB)	○	○	×	○	○	×	○		
DVD+RW (4.7GB)	○	○	○	○	○	○	○		
DVD-RAM (4.7GB/9.4GB) ^{注3}	○	○	○	○	○	○	○		
BD-ROM	○	×	×						
BD-R (25GB)	○	○	×						
BD-R LTH TYPE	○	○	×						
BD-R DL (50GB)	○	○	×	×	×	×	×	×	×
BD-R XL (100GB)	○	○	×						
BD-RE (25GB) ^{注4}	○	○	○						
BD-RE DL (50GB) ^{注4}	○	○	○						
BD-RE XL (100GB)	○	○	○						

注1：Ultra Speed CD-RWディスクは使用できません。

注2：追記はできません。また追記されたディスクの読み込みは保証しません。

注3：・カートリッジに入れた状態で使用するタイプ（Type1）は使用できません。

・2.6GBおよび5.2GBのディスクは使用できません。

注4：BD-RE Ver1.0には対応していません。

■ 推奨ディスク

対象 Blu-ray Discドライブ、スーパーマルチドライブ搭載機種

光学ドライブで書き込みや書き換えを行う場合は、次のディスクの使用をお勧めします。それぞれのディスクの詳しい仕様については、各メーカーのホームページなどをご覧ください。

ディスク種別	メーカー	型名
CD-R	Verbatim (バーベイトム)	SR80SP10V1、SR80SP20V1
CD-RW	Verbatim (バーベイトム)	SW80EU5V1、SW80QU5V1、SW80QM5V1、SW80QP5V1
DVD-R	Verbatim (バーベイトム)	DHR47J10V1、DHR47JM10V1、DHR47JP10V1
DVD-R DL	Verbatim (バーベイトム)	DHR85HP5V1、DHR85HP10V1、DHR85HP10SV1
DVD-RW	Verbatim (バーベイトム)	DHW47Y10V1
DVD+R DL	Verbatim (バーベイトム)	DTR85HP5V1、DTR85HP10V1
DVD+RW	ソニー	5DPW47HPS
DVD-RAM	パナソニック	LM-HC47LW5 (4.7GB、カートリッジ無)、LM-HB94L (9.4GB、カートリッジ有、取り出し可)
BD-R ^注	パナソニック	LM-BR25LDH5、LM-BR25LDH10、LM-BR25MDH5
BD-R DL ^注	パナソニック	LM-BR50LDH5、LM-BR50MDH
BD-RE ^注	パナソニック	LM-BE25DH5A
BD-RE DL ^注	パナソニック	LM-BE50DHA、LM-BE50DH5A

注 : Blu-ray Discドライブ搭載時に使用できます。

2.6.3 ディスクをセットする

1 トレーを開きます。

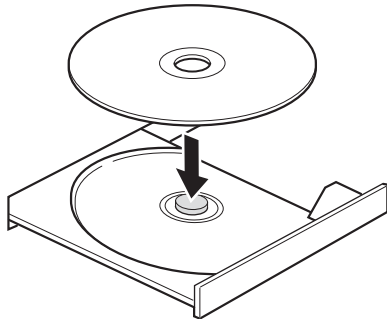
【光学ドライブ（薄型）の場合】ディスク取り出しボタン（→P.12）を押し、少し出てきたトレーの中央を持って静かに引き出します。

【光学ドライブ（厚型）の場合】ディスク取り出しボタン（→P.12）を押します。

2 ディスクをトレーに載せます。

【光学ドライブ（薄型）の場合】ディスクのレーベル面を上（横置き時）または左（縦置き時）にしてトレー中央の突起にディスクの穴を合わせ、「パチン」と音がするまではめ込みます。

【光学ドライブ（厚型）の場合】ディスクのレーベル面を上（横置き時）または左（縦置き時）にして、トレーの中央に載せます。



3 トレーを閉じます。

【光学ドライブ（薄型）の場合】「カチッ」と音がするまで、トレーを静かに押し込みます。

【光学ドライブ（厚型）の場合】ディスク取り出しボタン（→P.12）を押します。

重要

- ▶ トレーに指などはさまないようにしてください。けがの原因となります。
- ▶ 光学ドライブにディスクをセットして「PC（コンピューター）」ウィンドウの光学ドライブアイコンをクリック（設定によってはダブルクリック）すると、パソコンがディスクを認識する前にトレーが自動的に開くことがあります。
ディスクをセットした後30秒程度待ち、ディスクの操作を行ってください。

2.6.4 ディスクを取り出す

ディスクを取り出す前に、次のことを確認してください。

- 光ディスクアクセスランプ（→P.12）が点灯していないこと。
光ディスクアクセスランプが消灯するまで待ってください。
- ソフトウェアがディスクを使用していないこと。
ソフトウェアの機能を使ってトレイを開くか、ソフトウェアを終了してください。詳しくはお使いのソフトウェアのマニュアルをご覧ください。
- ディスク上のファイルを開いていないこと。
ファイルを閉じてください。

上記の項目を確認してもトレイが開かない場合は、本パソコンを再起動してください。本パソコンを再起動してもトレイが開かない場合は、「■ トレーを強制的に開く」（→P.44）をご覧ください。

1 トレーを開きます。

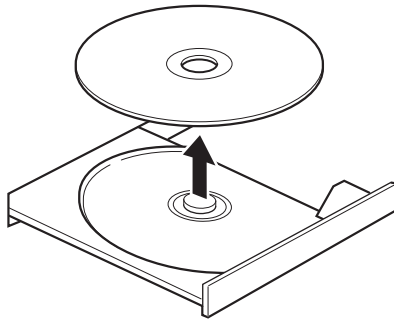
【光学ドライブ（薄型）の場合】 ディスク取り出しボタン（→P.12）を押し、少し出てきたトレイの中央を持って静かに引き出します。

【光学ドライブ（厚型）の場合】 ディスク取り出しボタン（→P.12）を押します。

2 ディスクを取り出します。

【光学ドライブ（薄型）の場合】 トレー中央の突起を押さえながらディスクのふちを持ち上げて、ディスクを外します。

【光学ドライブ（厚型）の場合】 そのままディスクを取り出します。



3 トレーを閉じます。

【光学ドライブ（薄型）の場合】 「カチッ」と音がするまで、トレイを静かに押し込みます。

【光学ドライブ（厚型）の場合】 ディスク取り出しボタン（→P.12）を押します。

重要

- ▶ トレーに指などをはさまないようにしてください。けがの原因となります。

■ トレーを強制的に開く

「2.6.4 ディスクを取り出す」（→P.43）の手順でトレーが開かない場合は、次の手順でトレーを開きます。

重要

▶ どうしてもトレーが開かない場合にのみ実行してください。

- 1 パソコン本体の電源を切ります。
- 2 強制取り出し穴（→P.12）に、太めのペーパークリップを伸ばしたものなどを、トレーが少し出てくるまで押し込みます。
- 3 トレーを静かに引き出します。

2.6.5 ディスクに書き込む

対象 Blu-ray Disc ドライブ、スーパーマルチドライブ搭載機種


記録可能ディスクに書き込むには「Roxio Creator」を使用します。詳しくは、次の手順で「Roxio Creator」のヘルプをご覧ください。

- 1 次の操作を行います。
 - Windows 10の場合
 1. 「スタート」ボタン→「Roxio Creator LJ」→「Roxio Creator LJ」の順にクリックします。
 - Windows 8.1の場合
 1. アプリ画面（→P.7）を表示し、「Roxio Creator LJ」→「Roxio Creator LJ」をクリックします。
 - Windows 7の場合
 1. 「スタート」ボタン→「すべてのプログラム」→「Roxio Creator LJ」→「Roxio Creator LJ」の順にクリックします。
- 2 「ヘルプ」メニュー→「ヘルプ」の順にクリックします。

POINT

- ▶ DVD-RAMはフォーマットすることにより、USBメモリのように直接エクスプローラーなどで書き込むことができます。DVD-RAMをフォーマットするには「**■** DVD-RAM、BD-RE、BD-RE DL、BD-RE XLをフォーマットする」（→P.46）をご覧ください。

■ 注意事項

- 本パソコンで作成したディスクは、ディスクの種類や書き込み形式などにより他の機器では使用できない場合があります。お使いの機器で使用できるディスクの種類や書き込み形式などについては、お使いの機器のマニュアルをご覧ください。また、ディスクの記録状態によっても使用できない場合があります。
- 光学ドライブにディスクをセットしてすぐに操作をすると、パソコンがディスクを認識する前にトレイが自動的に開くことがあります。
ディスクをセットした後30秒程度待ち、ディスクが使用可能になってから操作を行ってください。
- ディスクに書き込み中は、パソコン本体の電源を切ったり、再起動したり、ディスク取り出しボタンを押したりしないでください。また、省電力状態にもしないでください。
- ディスクへの書き込みには高い処理能力が必要です。ディスクに書き込み中は、他のソフトウェアを使用しないことをお勧めします。
- 自動再生が有効に設定されていると、ディスクへの書き込みができない場合があります。その場合は次の手順で自動再生を無効に設定してください。
 1. 次の操作を行います。
 - Windows 10の場合
 1. 「スタート」ボタン →  (設定) → 「デバイス」の順にクリックします。
 2. 画面左側のメニューで「自動再生」をクリックします。
 3. 画面右側の「すべてのメディアとデバイスで自動再生を使う」をオフにします。
 - Windows 8.1 / Windows 7の場合
 1. 「コントロールパネル」ウィンドウ (→P.8) を表示します。
 2. 「ハードウェアとサウンド」 → 「自動再生」の順にクリックします。
 1. 「すべてのメディアとデバイスで自動再生を使う」のチェックを外し、「保存」をクリックします。
 - 「Roxio Creator」は、パケットライトによる書き込みには対応していません。
 - 外付け光学ドライブをお使いになる場合も、外付け光学ドライブに添付されている「Roxio Creator」ではなく、本パソコンの「Roxio Creator」をお使いください。
 - DVD+R DLにデータを書き込む場合、DVD-ROMとの互換性を高めるために「Extended Partial Lead-out」(約512MB)が書き込まれます。このため、書き込み可能な最大容量は約7.99GBとなります。

■ DVD-RAM、BD-RE、BD-RE DL、BD-RE XLをフォーマットする

DVD-RAM、BD-RE、BD-RE DL、BD-RE XLを初めてお使いになる場合や、すべてのデータを消去する場合は次の手順でディスクをフォーマットします。

POINT

▶ 両面タイプのDVD-RAMディスクは片面ごとにフォーマットします。


- 1 フォーマットするディスクをセットします（→P.42）。
- 2 次の操作を行います。
 - Windows 10の場合
 1. 「スタート」ボタンを右クリックし、「エクスプローラー」をクリックします。
 2. ウィンドウ左の「PC」をクリックします。
 - Windows 8.1の場合
 1. アプリ画面（→P.7）を表示し、「Windows システム ツール」の「PC」をクリックします。
 - Windows 7の場合
 1. 「スタート」ボタン→「コンピューター」の順にクリックし、「コンピューター」を表示します。
- 3 光学ドライブを右クリックし、「フォーマット」をクリックします。
- 4 「ファイルシステム」で「UDF2.50」を選択します。
- 5 「開始」をクリックし、以降は表示されるメッセージに従います。

2.6.6 BD-Video / DVD-Videoを再生する

BD-Video / DVD-Videoは「WinDVD」で再生します。詳しくは、次の手順で「WinDVD」のヘルプをご覧ください。

POINT

▶ BD-Videoは、Blu-ray Discドライブ搭載機種でのみ再生できます。

- 1 次の操作を行います。
 - Windows 10の場合
 1. 「スタート」ボタン→「Corel」→「Corel WinDVD」の順にクリックします。
 - Windows 8.1の場合
 1. アプリ（→P.7）画面を表示し、「Corel」の「Corel WinDVD」をクリックします。
 - Windows 7の場合
 1. 「スタート」ボタン→「すべてのプログラム」→「Corel」→「Corel WinDVD」の順にクリックします。
- 2 右上の「（ヘルプ）」アイコンをクリックします。
ヘルプが表示されます。

■ 注意事項

- すべてのBD-Video／DVD-Videoの再生を保証するものではありません。
- BD-Video／DVD-Videoの再生には高い処理能力が必要です。BD-Video／DVD-Videoの再生中は、他のソフトウェアを使用しないことをお勧めします。コマ落ちや音飛びが発生する場合があります。
- 著作権保護されたコンテンツ（一般的な市販のBlu-ray DiscのタイトルやBlu-ray Discに録画したデジタル放送、AVCREC形式でDVDに録画したデジタル放送など）は、アナログ接続では再生できません。
- 「WinDVD」ではビデオCDは再生できません。「Windows Media Player」で再生してください。
- ディスクによっては、専用の再生ソフトウェアが添付されているものがあります。ディスクに添付されている再生ソフトウェアをインストールした場合、そのソフトウェアによる再生および「WinDVD」での再生は保証しません。
- AACSキーの更新について（Blu-ray Discドライブ搭載機種）
Blu-ray Discでは、著作権保護技術AACSが使用されています。AACSキーは常に最新の状態で更新してお使いください。
詳しくは次のURLをご覧ください。
<http://www.fmworld.net/biz/aacs/>
- リージョンコードについて
 - ・ 本パソコンのリージョンコードがBD-Video／DVD-Videoのリージョンコードに含まれているか、リージョンフリーのBD-Video／DVD-Videoのみ再生できます。BD-Video／DVD-Videoのリージョンコードは、ディスクまたはパッケージに記載されています。ご購入時の本パソコンのリージョンコードは日本国内向けに設定されています。
 - ・ 本パソコンに設定されているリージョンコードと異なるリージョンコードのBD-Video／DVD-Videoを再生しようとする時、リージョンコードの変更を確認する画面が表示されます。必要に応じてリージョンコードを変更してください。BD-VideoとDVD-Videoのリージョンコードはそれぞれ別に設定します。
 - ・ 本パソコンのリージョンコードはご購入後4回まで変更できます。

2.7 通信

ここでは本パソコンの通信機能について説明しています。

ネットワーク機器を接続してお使いになる場合は、お使いのネットワーク機器のマニュアルもご覧ください。また、搭載されている通信機能の仕様については、「5.1 本体仕様」（→P.75）をご覧ください。

POINT

- ▶ 本パソコンには、ネットワーク環境を簡単に切り替えられるユーティリティ「Plugfree NETWORK」が添付されています。「Plugfree NETWORK」の詳しい使い方は、次の操作で表示されるヘルプをご覧ください。
 - ・ Windows 10の場合
 1. 「スタート」ボタン→「Plugfree NETWORK」→「ネットワーク診断の使い方」の順にクリックします。
 - ・ Windows 8.1の場合
 1. アプリ画面（→P.7）を表示し、「Plugfree NETWORK」の「ネットワーク診断の使い方」をクリックします。
 - ・ Windows 7の場合
 1. 「スタート」ボタン→「すべてのプログラム」→「Plugfree NETWORK」→「ヘルプ」→「ネットワーク診断の使い方」の順にクリックします。

2.7.1 有線LAN

LANケーブルを接続する方法については、「3.5.5 LANコネクタ」（→P.67）をご覧ください。LANの設定については、ネットワーク管理者に確認してください。

■ 注意事項


- Link速度を100/10Mbpsに固定して接続する場合、オートネゴシエーションのみサポートしているネットワーク機器では、「デュプレックス」の設定は「半二重／Half Duplex」に設定してください。「全二重／Full Duplex」に設定すると、次のような問題が発生する場合があります。
 - ・ Linkランプが点灯しない
 - ・ 通信できない
 - ・ 通信速度が異常に遅い
- 本パソコンに搭載されているLANデバイスには節電機能があります。この機能は、Windowsの省電力機能によってディスプレイの電源が切れると、通信速度を下げることにより電力消費を抑えるものです。

ご購入時の設定ではこの機能は有効に設定されていますが、次の条件にすべて一致する環境でお使いの場合、Windowsの省電力機能によってディスプレイの電源が切れるときに通信エラーが発生することがあります。これにより問題がある場合は、「■ LANデバイスの節電機能の設定を変更する」（→P.49）をご覧ください。

 - ・ LANデバイスの設定で、「リンク速度とデュプレックス」が「オートネゴシエーション」に設定されているとき（ご購入時の設定）
 - ・ 本パソコンを、オートネゴシエーションが可能なネットワーク機器と接続しているとき

■ LANデバイスの節電機能の設定を変更する

LANデバイスの節電機能の設定を変更するには、次の操作を行います。

- 1** 管理者アカウントでサインイン（ログオン）します。
- 2** 次の操作を行います。
 - Windows 10の場合
 1. 「スタート」ボタン→（設定）→「システム」の順にクリックします。
 2. 画面左側のメニューで「バージョン情報」をクリックします。
 3. 画面右側の関連設定の「デバイスマネージャー」をクリックします。
 - Windows 8.1／Windows 7の場合
 1. 「コントロールパネル」ウィンドウ（→P.8）を表示します。
 2. 「システムとセキュリティ」→「システム」の順にクリックします。
 3. 画面左側のメニューで「デバイスマネージャー」をクリックします。
「デバイスマネージャー」が表示されます。
- 3** 「ネットワークアダプター」をダブルクリックします。
- 4** 次のデバイスをダブルクリックします。
Intel(R) Ethernet Connection I219-LM
- 5** 「詳細設定」タブをクリックします。
- 6** 「プロパティ」で「システム無動作時の節電機能」をクリックし、「値」で「オン（有効）」または「オフ（無効）」を選択します。
- 7** 「OK」をクリックします。

2.8 ハードディスク

ここでは、ハードディスクのフォーマット手順について説明します。

2.8.1 ハードディスクをフォーマットする

「ディスクの管理」でハードディスクの領域を設定し、フォーマットします。

- 1 管理者アカウントでサインイン（ログオン）します。
- 2 「コントロールパネル」 ウィンドウ（→P.8）を表示します。
- 3 「システムとセキュリティ」 → 「管理ツール」 の順にクリックします。
- 4 「コンピューターの管理」 をダブルクリックします。
「コンピューターの管理」 ウィンドウが表示されます。
- 5 ウィンドウ左のツリーメニューで「記憶域」の「ディスクの管理」をクリックします。
「ディスクの初期化」 ウィンドウが表示されます。

POINT

- ▶ ディスクがあらかじめ初期化されている場合は、「ディスクの初期化」 ウィンドウは表示されません。
 - ▶ 「ディスクの初期化」 ウィンドウが表示されない場合は、初期化するディスクの名称上で右クリックし、「ディスクの初期化」を選択すると、「ディスクの初期化」 ウィンドウが表示されます。
- 6 「ディスクの選択」 に表示されているディスクがフォーマット対象のディスクであることを確認のうえ、チェックボックスにチェックを付けます。

POINT

- ▶ 「ディスクの初期化」 ではパーティション スタイルをMBR（マスター ブート レコード）に設定することをお勧めします。
- 7 「OK」 をクリックします。
 - 8 画面に表示されたハードディスクの未割り当て領域を右クリックし、「新しい シンプル ボリューム」 をクリックします。
 - 9 「新しいシンプル ボリューム ウィザード」 が表示されたら、メッセージに従って必要な設定を行いフォーマットします。

重要

- ▶ 「クイックフォーマットする」 にチェックを付けていない場合は、フォーマット終了まで長時間かかります。時間に余裕を持って作業を行ってください。

2.9 セキュリティチップ（TPM）

セキュリティチップ（TPM）は、ドライブを暗号化したときの暗号鍵などの重要なデータを格納・管理するための特別なICチップです。暗号鍵などをハードディスクに残さないため、ハードディスクが盗まれても暗号を解析できません。

3

第3章

周辺機器

周辺機器の取り付け方法や注意事項を説明しています。

3.1 周辺機器を取り付ける前に	53
3.2 本体カバー	54
3.3 メモリ	56
3.4 拡張カード	59
3.5 コネクタの接続/取り外し	63

3.1 周辺機器を取り付ける前に

ここでは、周辺機器を取り付ける前に知っておいていただきたいことを説明しています。必ずお読みください。

3.1.1 注意事項

- 本パソコンに対応している弊社純正品をお使いください。詳しくは、富士通製品情報ページ内にある「システム構成図」(<http://www.fmworld.net/biz/fmv/product/syskou/>)をご覧ください。
- お使いになる周辺機器のマニュアルもあわせてご覧ください。
- 電源を切った直後は、パソコン本体内部が熱くなっています。電源を切り、電源ケーブルを抜いた後、十分に待ってから作業を始めてください。
やけどの原因となります。
- 操作に必要な箇所以外は触らないでください。故障の原因となります。
- 周辺機器の取り付け／取り外しは、Windowsのセットアップが完了してから行ってください。
- お使いになる周辺機器によっては、取り付け後にドライバーなどのインストールや設定が必要な場合があります。詳しくは周辺機器のマニュアルをご覧ください。
- 一度に取り付ける周辺機器は1つだけにしてください。一度に複数の周辺機器を取り付けると、ドライバーのインストールなどが正常に行われなくなることがあります。1つの周辺機器の取り付けが終了して、動作確認を行った後、別の周辺機器を取り付けてください。
- 一般的には周辺機器の電源を入れてからパソコン本体の電源を入れ、パソコン本体の電源を切ってから周辺機器の電源を切ります。ただし、周辺機器によっては逆の順序が必要な場合があります。詳しくは周辺機器のマニュアルをご覧ください。

3.2 本体カバー

パソコン本体内部に周辺機器を取り付けたり取り外したりする場合には、本体カバーを取り外す必要があります。ここでは本体カバーの取り付け／取り外し方法について説明しています。

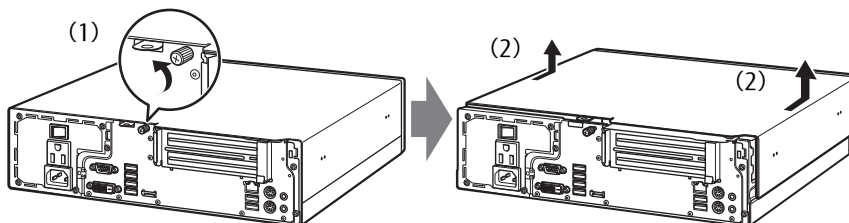
必ず「3.1 周辺機器を取り付ける前に」（→P.53）をお読みになってから作業をしてください。

3.2.1 注意事項

- 本体カバーを取り外す、または取り付けるときは、必ずパソコン本体の電源を切り、メインスイッチを○側に切り替えて電源ケーブルを抜いてください。電源の切り方については、「2.5.2 電源を切る」（→P.35）をご覧ください。
また、本体カバーを取り外した状態では、電源ケーブルをパソコン本体に接続しないでください。
- 作業はパソコン本体が滑らないような平らな台の上で行ってください。
- パソコン本体を横に倒す必要があります。十分なスペースを確保してください。
- プラスドライバーを用意してください。

3.2.2 本体カバーを取り外す

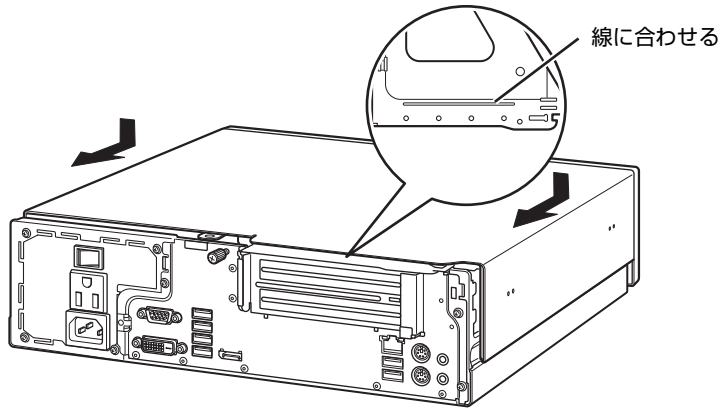
- 1 パソコン本体および接続されている周辺機器の電源を切り、電源プラグをコンセントから抜きます。
- 2 フット（→P.11）を取り付けている場合は、フットを取り外します。
- 3 パソコン本体を横置きにします。
- 4 (1) パソコン本体背面のネジ（1ヶ所）を緩め、(2) 本体カバーをパソコン本体前面側にスライドさせてから上に持ち上げて取り外します。
お使いの機種により、本体カバーの取り外しが固く感じる場合があります。



（イラストは機種や状況により異なります）

3.2.3 本体カバーを取り付ける

- 1 線に合わせて本体カバーをまっすぐに下ろし、本体背面側にスライドさせます。



（イラストは機種や状況により異なります）

- 2 ネジ（1ヶ所）で固定します。

3.3 メモリ

ここでは、本パソコンにメモリを取り付ける方法について説明しています。
必ず「3.1 周辺機器を取り付ける前に」（→P.53）をお読みにってから作業をしてください。

3.3.1 注意事項

- メモリを取り付ける、または取り外すときは、必ずパソコン本体の電源を切り、メインスイッチを○側に切り替えて電源ケーブルを抜いてください。電源の切り方については、「2.5.2 電源を切る」（→P.35）をご覧ください。
- メモリは静電気に対して非常に弱い部品で構成されており、人体にたまった静電気により破壊される場合があります。メモリを取り扱う前に、一度金属質のものに手を触れて、静電気を放電してください。
- メモリはふちを持ち、端子やICなどそれ以外の箇所に触れないようにしてください。また、メモリに強い力をかけないようにしてください。故障や接触不良の原因となります。
- メモリは何度も抜き差ししないでください。故障の原因となります。
- メモリ増設後、本パソコンの起動に時間がかかる場合がありますが、「FUJITSU」ロゴが表示されるまでそのままお待ちください。

3.3.2 取り付けられるメモリ

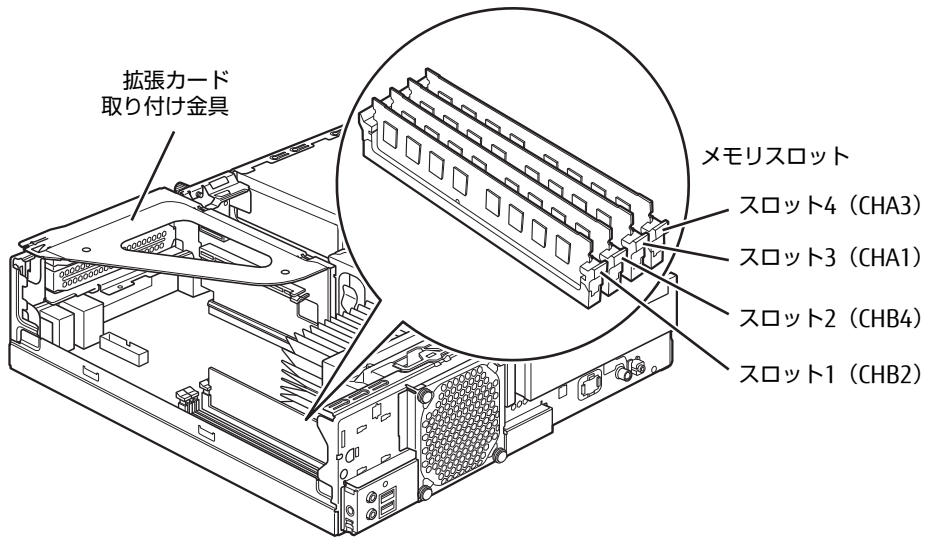
メモリを増設するときは、次の表でメモリの容量とメモリスロットの組み合わせを確認し、正しく取り付けてください。この表の組み合わせ以外で、メモリを取り付けしないでください。

メモリスロット	メモリ組み合わせ						
スロット1(CHB2)	—	—	4GB	—	4GB	8GB	8GB
スロット2(CHB4)	—	—	—	—	4GB	—	8GB
スロット3(CHA1)	2GB	4GB	4GB	8GB	4GB	8GB	8GB
スロット4(CHA3)	—	—	—	—	4GB	—	8GB
メモリ総容量	2GB	4GB	8GB	8GB	16GB ^注	16GB ^注	32GB ^注

注：次の場合は、最大8GBまでのメモリ容量でお使いください。
 ・「フラッシュメモリディスク128GB」搭載機種
 ・「フラッシュメモリディスク128GB+500GB」搭載機種

3.3.3 メモリを取り付ける

- 1 本体カバーを取り外します（→P.54）。
- 2 メモリを取り付けるメモリスロットにメモリが取り付けられている場合は取り外します。

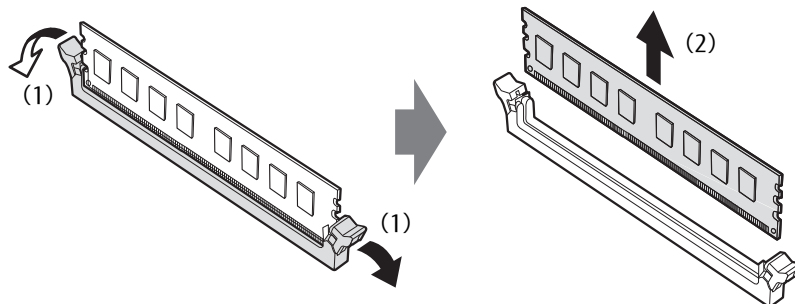


（イラストは機種や状況により異なります）

- メモリスロットにメモリが取り付けられている場合
 1. メモリスロットの両側のフックをゆっくりと外側に開いて、メモリの固定を解除します。
 2. メモリのふちを持って真上にまっすぐ引き抜きます。

重要

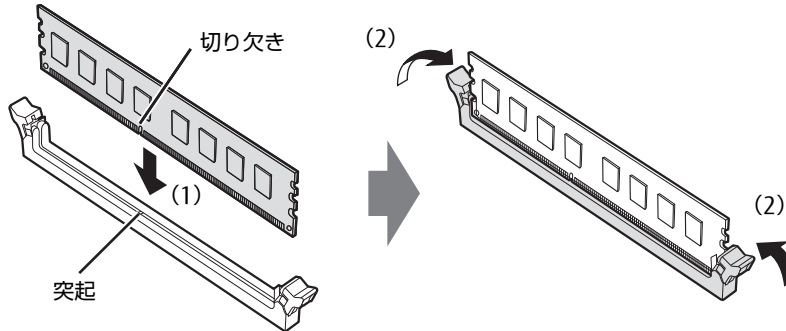
- ▶ フックを勢いよく開かないでください。フックを勢いよく開くとメモリが飛び出し、故障の原因となります。



- メモリスロットにメモリが取り付けられていない場合
メモリスロットの両側のフックを外側に開きます。
- 拡張カードを取り付けている場合
スロット（CHA1）、スロット（CHA3）にメモリを取り付けるときに、「拡張カード取り付け金具」を取り外す必要があります。

3 メモリを取り付けます。

1. メモリの切り欠き部とメモリスロットの突起を合わせて真上から差し込みます。
2. メモリスロットの両側のフックが閉じてメモリを固定するまで、押し込みます。
フックがメモリを固定していることを確認してください。



(突起の位置は機種により異なります)

重要

- ▶ メモリがうまく取り付けられないときは、無理に取り付けず、いったんメモリを抜いてからもう一度メモリを取り付けてください。

4 本体カバーを取り付けます（→P.55）。

5 BIOSセットアップを起動して、メモリが正しく認識されていることを確認します。

『製品ガイド（共通編）』の「2章 BIOS」—「BIOSセットアップの操作のしかた」をご覧ください。「メイン」メニュー→「システム情報」を表示してメモリ容量を確認してください。

重要

- ▶ メモリが正しく取り付けられていないと、電源を入れたときにエラーメッセージが表示されたり、画面に何も表示されなかったりすることがあります。その場合は電源ボタンを4秒以上押し、本パソコンの電源を切り、電源ケーブルを抜いてからメモリを取り付け直してください。それでも本パソコンが起動しない場合は、故障している可能性があります。「富士通ハードウェア修理相談センター」、またはご購入元にご連絡ください。

3.3.4 メモリを取り外す

メモリを取り外す場合も、取り付ける手順をご覧ください。

重要

- ▶ 取り外したメモリは、静電気防止袋に入れて大切に保管してください。
- ▶ 空きメモリスロットは、フックを閉じた状態にしておいてください。

3.4 拡張カード

本パソコンに拡張カードを取り付けると、本パソコンの機能を拡張できます。ここでは拡張カードの取り付け、取り外しについて説明しています。取り付けの拡張カードのマニュアルもあわせてご覧ください。また、拡張スロットの空き数や仕様については、「5.1 本体仕様」（→P.75）をご覧ください。必ず「3.1 周辺機器を取り付ける前に」（→P.53）をお読みになってから作業をしてください。

3.4.1 注意事項

- 拡張カードを取り付ける、または取り外すときは、必ずパソコン本体の電源を切り、メインスイッチを○側に切り替えて電源プラグをコンセントから抜いてください。電源の切り方については、「2.5.2 電源を切る」（→P.35）をご覧ください。
- 拡張カードは静電気に対して非常に弱い部品で構成されており、人体にたまった静電気により破壊される場合があります。拡張カードを取り扱う前に、一度金属質のものに手を触れて、静電気を放電してください。
- 拡張カードに起動ROMが搭載されている場合、拡張カードの取り付けや取り外しを行うと起動デバイスの優先順位が変わるため、本パソコンが起動できなくなることがあります。『製品ガイド（共通編）』の「2章 BIOS」—「起動デバイスを変更する」をご覧ください。
- 増設する拡張カードに起動ROM（BIOS）が搭載されている場合、その種類や増設数により、システム起動時にエラーメッセージが表示され、起動できない場合があります。この場合は、増設する拡張カードのBIOSを無効にすることにより、現象を回避できる場合があります。増設する拡張カードのBIOSを無効にする方法は、拡張カードのマニュアルをご覧ください。
- ご購入時の構成によっては、使用できない拡張スロットがあります。
- 拡張カードを取り付けない拡張スロットには、必ずスロットカバーを取り付けてお使いください。
- 本パソコンのPCIスロットは、PCI 2.3準拠の拡張カードのみ対応します。すべてのPCI規格の拡張カードの動作を保証するものではありません。
- 拡張カードスロットに供給できる電力は、「PCIスロットは15W」、「PCI Express x1スロットは10W」となります。

次の合計電源供給量を守ってご使用ください。

（※PCI Express x16スロットは、カスタムメイド専用スロットのため使用できません。）

・ PCI拡張スロット搭載機種^{（注）}：1スロットあたり15W以下

注：PCIスロットを選択した場合

・ PCI Express x1拡張スロット搭載機種：1スロットあたり10W以下

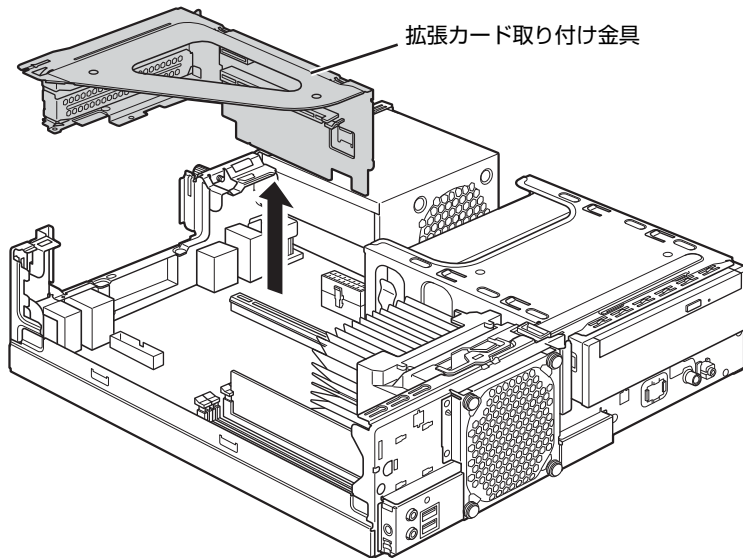
ご購入時の構成により、使用できる拡張カードスロットが異なります。ご注意ください。

3.4.2 拡張カードを取り付ける

- 1 本体カバーを取り外します（→P.54）。
- 2 拡張カード取り付け金具を真上にまっすぐ引き抜きます。

重要

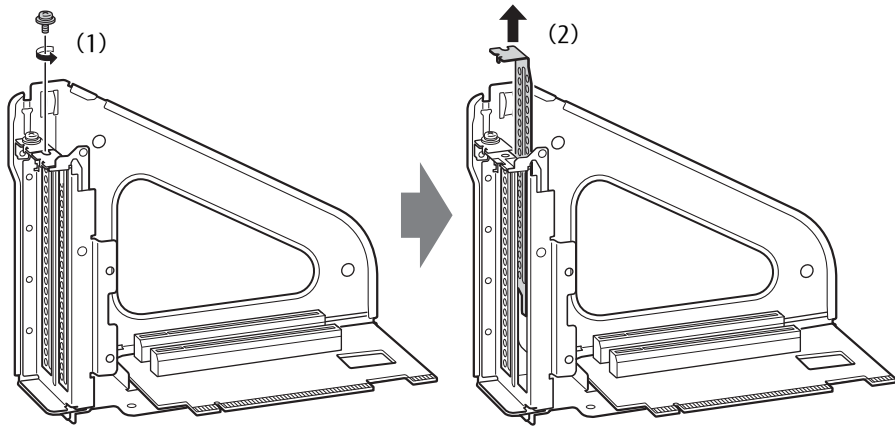
- ▶ ケーブルが接続された拡張カードが取り付けられている場合は、接続されているケーブルとケーブルの接続されているコネクタの対応をメモしてからケーブルを抜き、その後拡張カード取り付け金具を抜いてください。



（イラストは機種や状況により異なります）

- 3 拡張スロットを確認します（→P.15）。

- 4 (1) スロットカバーを固定しているネジを外し、(2) スロットカバーを取り外します。

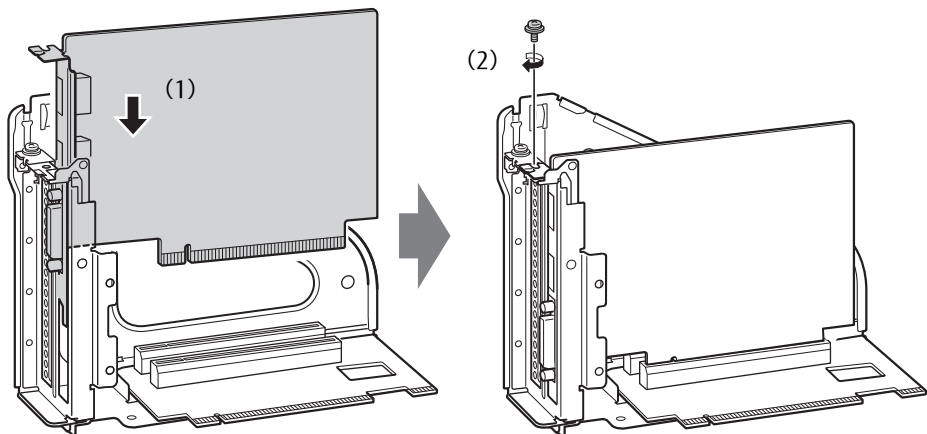


(イラストは機種や状況により異なります)

重要

- ▶ 取り外したスロットカバーは大切に保管してください。

- 5 (1) 拡張カードを真上から奥まで押し込み、(2) ネジを締めて固定します。

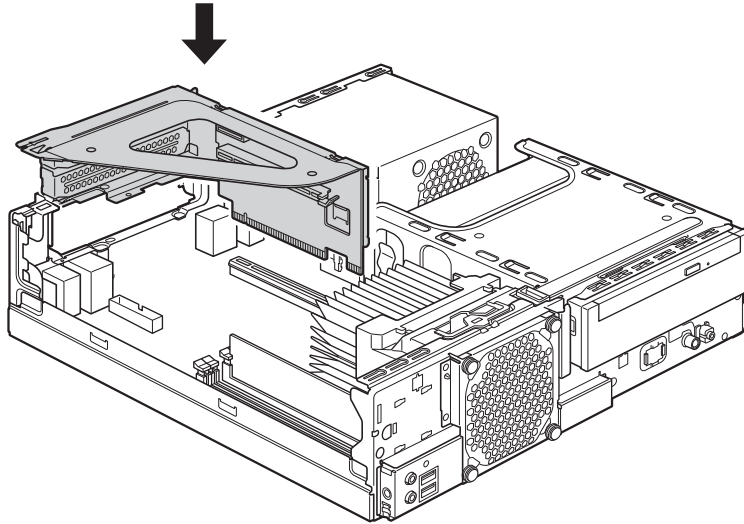


(イラストは機種や状況により異なります)

- 6** 拡張カード取り付け金具をパソコン本体に取り付けます。
拡張カード取り付け金具とパソコン本体の突起部分を合わせ、真上から奥まで差し込みます。

重要

- ▶ ケーブルをはさまないようにしてください。



（イラストは機種や状況により異なります）

- 7** 手順2でケーブルを抜いた場合は、同じコネクタに接続し直します。
8 本体カバーを取り付けます（→P.55）。

重要

- ▶ 拡張カードが正しく取り付けられていないと、電源を入れたときにエラーメッセージが表示されたり画面に何も表示されなかったりすることがあります。
その場合は電源ボタンを4秒以上押して本パソコンの電源を切り、電源ケーブルを抜いてから拡張カードを取り付け直してください。それでも拡張カードが正常に機能しない場合は、故障している可能性があります。「富士通ハードウェア修理相談センター」、またはご購入元にご連絡ください。

3.4.3 拡張カードを取り外す

拡張カードを取り外す場合は、「3.4.2 拡張カードを取り付ける」（→P.60）をご覧になり、「スロットカバー」と「拡張カード」を読み替えて作業してください。

3.5 コネクタの接続／取り外し

ここでは、周辺機器を接続したり、取り外したりする一般的な方法について説明しています。

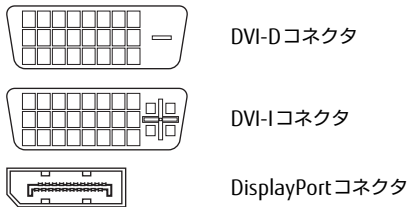
接続する周辺機器やケーブルのマニュアルもあわせてご覧ください。また、それぞれのコネクタの仕様については、「5.1 本体仕様」（→P.75）をご覧ください。

必ず「3.1 周辺機器を取り付ける前に」（→P.53）をお読みになってから作業をしてください。

3.5.1 注意事項

- ご購入時の構成によっては、記載されているコネクタの一部は搭載されていません。
- 周辺機器のコネクタの形状によっては、接続できなかつたり、隣接するコネクタに接続された周辺機器と干渉したりする場合があります。周辺機器を接続する前に確認してください。
- 周辺機器によっては、接続したり取り外したりするときに、コネクタの仕様にかかわらずパソコン本体の電源を切る必要があるものがあります。詳しくは周辺機器のマニュアルをご覧ください。

3.5.2 ディスプレイコネクタ



ディスプレイを接続します。パソコン本体の電源を切ってから接続してください。

重要

- ▶ グラフィックスカードを搭載している場合、パソコン本体のディスプレイコネクタは使用できません。
- ▶ NVIDIA GeForce GTX 745 を選択した場合は、次の表でディスプレイとディスプレイコネクタの組み合わせを確認し、正しく接続してください。

	DVI-I	DisplayPort1 ^{注1注2注3}	DisplayPort2 ^{注1注2注3}
ディスプレイ1台接続時	○	—	—
	—	○	—
ディスプレイ2台接続時	○	○	—
	—	○	○
ディスプレイ3台接続時	○	○	○

注1：ディスプレイの電源は、パソコン本体のアウトレットではなく、コンセントに接続してください。

注2：アナログ接続をする場合は、DP → VGA 変換ケーブルを使用してください。
最大解像度は 1920×1200 です。

注3：DVI 接続をする場合は、DP → DVI 変換ケーブルを使用してください。
最大解像度は 1920×1200 です。

■ 接続する

- 1 パソコン本体の電源を切ります。
- 2 ディスプレイコネクタに、ディスプレイのケーブルを接続します。
コネクタの形を互いに合わせまっすぐに差し込んでください。
次のコネクタをお使いの場合、コネクタのネジを締めてください。
 - ・ DVI-D コネクタ
 - ・ DVI-I コネクタ

重要

- ▶ DisplayPort コネクタをお使いの場合、ディスプレイの電源は、パソコン本体のアウトレットではなく、コンセントに接続してください。

- 3 ディスプレイの電源を入れてから、パソコン本体の電源を入れます。

■ 取り外す



- ▶ マルチディスプレイ機能（→P.25）をお使いになっている場合は、取り外すディスプレイに画面が表示されないようにしてからディスプレイを取り外してください。

□ DVI-D コネクタ

- 1 パソコン本体の電源を切ってから、ディスプレイの電源を切ります。
- 2 ケーブルのコネクタをまっすぐに引き抜きます。
コネクタのネジを緩めてからケーブルを引き抜いてください。

□ DVI-I コネクタ

- 1 パソコン本体の電源を切ってから、ディスプレイの電源を切ります。
- 2 ケーブルのコネクタをまっすぐに引き抜きます。
コネクタのネジを緩めてからケーブルを引き抜いてください。

□ DisplayPort コネクタ

- 1 パソコン本体の電源を切ってから、ディスプレイの電源を切ります。
- 2 コネクタのツメを押さえながら、まっすぐに引き抜きます。

3.5.3 USB コネクタ



USB3.1 Type-C コネクタ



USB3.0 Type-A コネクタ

USB 対応周辺機器を接続します。パソコン本体の電源を入れたまま接続、取り外しできます。

■ 接続する

- 1 USB コネクタに、USB 対応周辺機器のケーブルを接続します。
コネクタの形を互いに合わせまっすぐに差し込んでください。





- ▶ USB3.1 Type-C コネクタは、上下どちらの向きでも差し込むことができます。

■ 取り外す

重要

- ▶ USB対応周辺機器によっては、取り外す前に「ハードウェアの安全な取り外し」の操作が必要になる場合があります。詳しくはお使いのUSB対応周辺機器のマニュアルをご覧ください。

- 1 「ハードウェアの安全な取り外し」が必要な場合は次の操作を行います。
 1. デスクトップ画面右下の通知領域にある「ハードウェアの安全な取り外し」アイコン（または）をクリックします。
 2. 取り外すデバイスをクリックし、表示されるメッセージに従ってデバイスを停止します。
- 2 ケーブルのコネクタをまっすぐに引き抜きます。

3.5.4 オーディオ端子

オーディオ機器を接続します。パソコン本体の電源を入れたまま接続、取り外しできます。

重要

- ▶ マイク端子やラインイン端子にオーディオ機器を接続したり取り外したりするときは、オーディオ機器の再生音量を小さくするか、再生を停止してください。

■ 接続する

- 1 マイク端子、ヘッドホン端子、ラインイン端子、またはラインアウト端子に、オーディオ機器のケーブルを接続します。
まっすぐに差し込んでください。

■ 取り外す

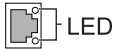
- 1 ケーブルのコネクタをまっすぐに引き抜きます。

3.5.5 LANコネクタ



LANケーブルを接続します。パソコン本体の電源を入れたまま接続、取り外しできます。ただし、電源を入れたまま接続すると、LANが使用可能になるまで時間がかかる場合があります。

LEDの意味は、次のとおりです。



	上部LED (Link/Act)	下部LED (Speed)
1000MbpsでLinkを確立	緑色点灯 ^注	オレンジ点灯
100MbpsでLinkを確立	緑色点灯 ^注	緑色点灯
10MbpsでLinkを確立	緑色点灯 ^注	消灯

注：データ転送中は緑色点滅

重要

- ▶ 1000BASE-Tの通信を行うためには、1000BASE-Tに対応したネットワーク機器とエンハンスドカテゴリ5（カテゴリ5E）以上のLANケーブルを使用してください。

■ 接続する

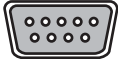
- 1 LANコネクタにネットワーク機器のケーブルを接続します。
コネクタの形を互いに合わせ、「カチッ」と音がするまでまっすぐに差し込んでください。

■ 取り外す

- 1 コネクタのツメを押さえながら、まっすぐに引き抜きます。

3.5.6 シリアルコネクタ

対象 シリアルコネクタ搭載機種



シリアル対応周辺機器を接続します。パソコン本体の電源を切ってから接続または取り外しを行ってください。

■ 接続する

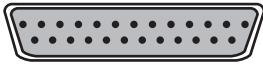
- 1 パソコン本体の電源を切ります。
- 2 シリアルコネクタにシリアル対応周辺機器のケーブルを接続します。
コネクタの形を互いに合わせまっすぐに差し込み、コネクタのネジを締めてください。
- 3 シリアル対応周辺機器の電源を入れてから、パソコン本体の電源を入れます。

■ 取り外す

- 1 パソコン本体の電源を切ってから、シリアル対応周辺機器の電源を切ります。
- 2 コネクタのネジを緩め、ケーブルのコネクタをまっすぐに引き抜きます。

3.5.7 パラレルコネクタ

対象 パラレルコネクタ搭載機種



パラレル対応周辺機器を接続します。パソコン本体の電源を切ってから接続または取り外しを行ってください。

重要

- ▶ ECPモードには対応していません。パラレルポートに接続する機器のECPモードを無効にしてください。

■ 接続する

- 1 パソコン本体の電源を切ります。
- 2 パラレルコネクタにパラレル対応周辺機器のケーブルを接続します。
コネクタの形を互いに合わせまっすぐに差し込み、コネクタのネジを締めてください。
- 3 パラレル対応周辺機器の電源を入れてから、パソコン本体の電源を入れます。

■ 取り外す

- 1 パソコン本体の電源を切ってから、パラレル対応周辺機器の電源を切ります。
- 2 コネクタのネジを緩め、ケーブルのコネクタをまっすぐに引き抜きます。

4

第4章

お手入れ

快適にお使いいただくためのお手入れ方法を説明しています。

4.1 日常のお手入れ	71
4.2 定期的なお手入れ	72

4.1 日常のお手入れ

パソコン本体や周辺機器を長時間使用していると、汚れが付いたり、ほこりがたまっていきます。ここでは、日常のお手入れのしかたを説明しています。

4.1.1 パソコン本体、キーボード、マウスの表面の汚れ

乾いた柔らかい布で拭き取ってください。

汚れがひどい場合は、水または水で薄めた中性洗剤を含ませた布を、固く絞って拭き取ってください。中性洗剤を使用して拭いた場合は、水に浸した布を固く絞って中性洗剤を拭き取ってください。

重要

- ▶ 拭き取るときは、内部に水が入らないよう十分に注意してください。
- ▶ シンナーやベンジンなど揮発性の強いものや、化学ぞうきんは使わないでください。損傷の原因となります。

■ キーの間のほこり

キーボードのキーの間のほこりは、柔らかいブラシなどを使って取り除いてください。

重要

- ▶ ゴミは吹き飛ばして取らないでください。キーボード内部にゴミが入り、故障の原因となります。
- ▶ 掃除機などを使って、キーを強い力で引っ張らないでください。
- ▶ 毛先が抜けやすいブラシは使用しないでください。キーボード内部にブラシの毛などの異物が入り、故障の原因となります。

4.2 定期的なお手入れ

長期間パソコンを使用していると、通風孔やパソコン内部にほこりがたまります。ほこりがたまった状態で使用し続けると、故障の原因となりますので、定期的にお手入れをしてください。

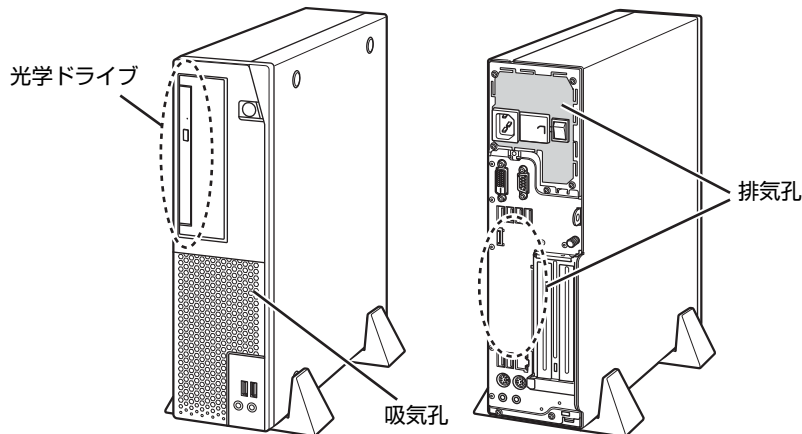
4.2.1 注意事項

- お手入れをする場合は、パソコン本体および接続されている機器の電源を切り、電源プラグをコンセントから抜いた後に行うようにしてください。
この手順を守らずに作業を行うと、感電・火災または故障の原因となります。
電源の切り方については、「2.5.2 電源を切る」（→P.35）をご覧ください。
- 清掃時には、ほこりなどを口や鼻から吸い込まないように、窓を開けたり、換気扇を回したりするなどして、十分に換気してください。
- 洗剤を使用しないでください。故障の原因となります。
- 清掃時に破損した場合は、保証期間にかかわらず修理は有償となります。取り扱いについては、充分にご注意ください。
- パソコン本体内部のお手入れをする前に、一度金属質のものに手を触れたり金属質のものに掃除機の吸引口先端を触れさせたりして、静電気を放電してください。
パソコン本体内部は静電気に対して非常に弱い部品で構成されており、掃除機の吸引口や人体にたまった静電気によって破壊される場合があります。

4.2.2 パソコン本体外部のほこりを取る

パソコン本体の通風孔（吸気や排気）、光学ドライブなどの開孔部にほこりがたまると、故障の原因となります。

通風孔などに付着したほこりは、掃除機で吸い取ってください。



（イラストは機種や状況により異なります）

4.2.3 パソコン本体内部のほこりを取る

パソコン本体内部や吸気孔などにほこりがたまった状態で使い続けると、パソコン本体内部に熱がこもり、故障の原因となります。

パソコン本体内部や吸気孔のほこりは、掃除機で吸い取ってください。

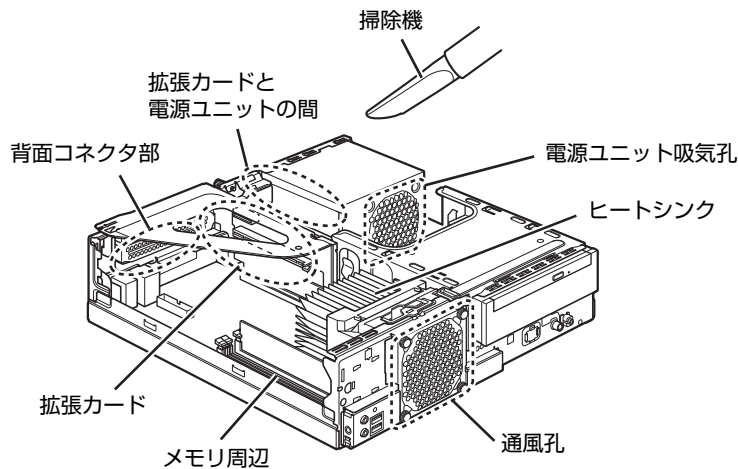
重要

- ▶ パソコン本体内部の突起物には、手を触れないでください。けがや故障の原因となります。

- 1 本体カバーを取り外します（→P.54）。
- 2 パソコン本体内部のほこりを、掃除機で吸い取ります。
イラスト点線部はほこりのたまりやすい場所です。

重要

- ▶ ヒートシンクに掃除機の吸引口を強くぶつけたり、綿棒やつまようじを使用してほこりを取ったりしないでください。ヒートシンクが変形する場合があります。
- ▶ イラストで示している場所以外には触れないようにしてください。故障の原因となります。



（イラストは機種や状況により異なります）

- 3 本体カバーを取り付けます（→P.55）。

5

第5章 仕様

本製品の仕様を記載しています。

5.1 本体仕様	75
5.2 CPU	89
5.3 ディスプレイ	91
5.4 光学ドライブ	93

5.1 本体仕様

5.1.1 ESPRIMO D957/R（標準モデル／ヘルスケアモデル）

第7世代 インテル® Core™ プロセッサ搭載機種の仕様については次の表を、
第6世代 インテル® Core™ プロセッサ搭載機種については、「■ 第6世代 インテル® Core™ プロセッサ搭載機種」（→P.78）をご覧ください。

■ 第7世代 インテル® Core™ プロセッサ搭載機種

製品名称		ESPRIMO D957/R（標準モデル／ヘルスケアモデル）		
CPU注1	名称	インテル® Core™ i7-7700 vPro™ プロセッサ	インテル® Core™ i5-7600 vPro™ プロセッサ	インテル® Core™ i5-7500 vPro™ プロセッサ
	動作周波数	3.60GHz (最大4.20GHz注2)	3.50GHz (最大4.10GHz注2)	3.40GHz (最大3.80GHz注2)
	コア数／スレッド数	4／8	4／4	
	キャッシュメモリ	3次：8MB	3次：6MB	
チップセット		インテル® Q270		
システムバス		8GT/s DMI注3		
メインメモリ		標準2GB（2GB×1）注4／最大32GB注5注6 (PC4-2400 DDR4 SDRAM DIMM CL17 ECCなし)		
メモリスロット		×4（空きメモリスロット×3）注7		
表示機能注8	グラフィックスアクセラレータ注9	Intel® HD Graphics 630（CPUに内蔵）		
	ビデオメモリ	メインメモリと共用		
	解像度／発色数	DisplayPort	最大3840×2160ドット／最大1677万色	
		DVI-D	最大1920×1200ドット／最大1677万色	
	DirectX	12.0		
OpenGL	4.4			
ストレージ注10		500GB（Serial ATA、5400rpm）注11注12		
光学ドライブ注13		CD/DVDドライブ注14注15		
オーディオ機能				
オーディオコントローラー		チップセット内蔵＋High Definition Audioコーデック		
PCM録音再生機能		サンプリング周波数：最大192kHz、24ビットステレオ（再生時）注16 サンプリング周波数：最大96kHz、16ビットステレオ（録音時）注16 同時録音再生機能		
MIDI再生機能		OS標準機能にてサポート		
キーボード	標準モデル (キーボード添付モデルのみ)	PS/2日本語キーボード（109Aキー）注17		
	ヘルスケアモデル	抗菌キーボード		

製品名称		ESPRIMO D957/R（標準モデル／ヘルスケアモデル）		
マウス	標準モデル	PS/2光学マウス ^{注18}		
	ヘルスケアモデル	PS/2抗菌マウス（光学式）		
通信機能	LAN	1000BASE-T／100BASE-TX／10BASE-T ^{準拠注19} 、Wakeup on LAN対応 ^{注20}		
インテル® vPro™テクノロジー／AMT		○／V11.6 ^{注21}		
セキュリティ機能				
セキュリティチップ（TPM）		TCG Ver 2.0 ^{準拠}		
盗難防止用ロック取り付け穴		あり		
筐体施錠		あり		
インターフェース	外部ディスプレイ ^{注8注22}	DisplayPort ^{注23}	20ピン×1	
		DVI-D ^{注23}	24ピン×1	
	シリアル ^{注13注24}		非同期RS-232C ^{準拠} D-SUB 9ピン×1（16550A互換）	
	パラレル ^{注13注25}		セントロニクス ^{準拠} EPP対応D-SUB25ピン×1	
	キーボード／マウス		PS/2 ^{準拠} ミニDIN 6ピン×2（キーボード用×1、マウス用×1）	
	USB ^{注26}	Type-A	USB3.0 ^{準拠注27} ×8（前面×2、背面×6）	
		Type-C ^{注28}	USB3.1（Gen2） ^{準拠注29} ×1	
	LAN		RJ-45×1	
	オーディオ	マイク	φ3.5mmステレオ・ミニジャック×1 入力100mV以下、入力インピーダンス（AC）5kΩ以上（DC）2kΩ以上	
		ヘッドホン	φ3.5mmステレオ・ミニジャック×1 出力1mW以上、負荷インピーダンス32Ω	
ラインイン		φ3.5mmステレオ・ミニジャック×1		
ラインアウト		φ3.5mmステレオ・ミニジャック×1		
自己診断（POST時）		あり ^{注30}		
拡張スロット		PCI Express x1 ×1 ^{注31}		
ストレージベイ	5インチベイ	前面×1（空きベイ×1） ^{注32}		
	3.5インチベイ	内部×1（空きベイ×0）		
電源／周波数		AC100V±10%、50/60Hz +2% -4%（入力波形は正弦波のみサポート）		
消費電力 ^{注33}				
電源オフ時 ^{注34}				
標準モデル		約0.2W		
ヘルスケアモデル		約0.1W		
動作時 ^{注35} （通常時／最大時 ^{注36} ／スリープ時）				
標準モデル		約12W／約120W／約0.6W		
ヘルスケアモデル		約8W／約111W／約0.5W		
最大消費電力 ^{注37} （本体のみ）		約444W（約294W）		
定格電流	動作時	最大5.3A（アウトレット最大2Aを含む）		

製品名称		ESPRIMO D957/R（標準モデル／ヘルスケアモデル）
外形寸法 （突起部含まず）	縦置き	W 89×D 338×H 332 mm W 142×D 338×H 347mm（フット装着時）
	横置き	W 332×D 338×H 89 mm
質量		約5.9kg
電波障害対策		VCCIクラスB
省エネ法に基づくエネルギー消費効率		富士通製品情報ページ（ http://www.fmworld.net/biz/ ）にある、製品情報の仕様をご覧ください。
温湿度条件		温度 10～35℃／湿度 20～80%RH（動作時） 温度 -10～60℃／湿度 20～80%RH（非動作時） （ただし、動作時、非動作時とも結露しないこと）
プレインストールOS ^{注38}		Windows 10 Pro（64ビット版）
サポートOS ^{注38注42}		Windows 10 Enterprise LTSB Upgrade 2016（64ビット版）、 Windows 10 Enterprise（64ビット版）、 Windows 10 Pro（64ビット版）

■ 第6世代 インテル® Core™ プロセッサ搭載機種

製品名称		ESPRIMO D957/R（標準モデル）		
CPU注1	名称	インテル® Core™ i7-6700 vPro™ プロセッサ	インテル® Core™ i5-6600 vPro™ プロセッサ	インテル® Core™ i5-6500 vPro™ プロセッサ
	動作周波数	3.40GHz (最大4.00GHz注2)	3.30GHz (最大3.90GHz注2)	3.20GHz (最大3.60GHz注2)
	コア数/スレッド数	4/8	4/4	
	キャッシュメモリ	3次: 8MB	3次: 6MB	
チップセット		インテル® Q270		
システムバス		8GT/s DMI注3		
メインメモリ		標準 2GB (2GB×1)注4/最大 32GB注5注6 (PC4-2133 DDR4 SDRAM DIMM CL15 ECCなし)		
メモリスロット		×4 (空きメモリスロット×3)注7		
表示機能注8	グラフィックスアクセラレータ注9		Intel® HD Graphics 530 (CPUに内蔵)	
	ビデオメモリ		メインメモリと共用	
	解像度/発色数	DisplayPort	最大3840×2160ドット/最大1677万色	
		DVI-D	最大1920×1200ドット/最大1677万色	
	DirectX	Windows 10	12.0	
		Windows 8.1	11.2	
Windows 7		11.0		
OpenGL		4.4		
ストレージ注10		500GB (Serial ATA、5400rpm)注11注12		
光学ドライブ注13		CD/DVDドライブ注14注15		
オーディオ機能				
オーディオコントローラー		チップセット内蔵+ High Definition Audio コーデック		
PCM録音再生機能		サンプリング周波数: 最大192kHz、24ビットステレオ (再生時)注16 サンプリング周波数: 最大96kHz、16ビットステレオ (録音時)注16 同時録音再生機能		
MIDI再生機能		OS標準機能にてサポート		
キーボード (キーボード添付モデルのみ)		PS/2日本語キーボード (109Aキー)注17		
マウス		PS/2光学マウス注18		
通信機能	LAN	1000BASE-T/100BASE-TX/10BASE-T準拠注19、Wake up on LAN対応注20		
インテル® vPro™テクノロジー/AMT		○/V11.6注21		
セキュリティ機能				
セキュリティチップ (TPM)		TCG Ver 2.0準拠		
盗難防止用ロック取り付け穴		あり		
筐体施錠		あり		

製品名称		ESPRIMO D957/R（標準モデル）	
インターフェース	外部ディスプレイ 注8注22	DisplayPort注23	20ピン×1
		DVI-D注23	24ピン×1
	シリアル注13注24		非同期RS-232C準拠 D-SUB 9ピン×1（16550A互換）
	パラレル注13注25		セントロニクス準拠EPP対応D-SUB25ピン×1
	キーボード/マウス		PS/2準拠 ミニDIN 6ピン×2（キーボード用×1、マウス用×1）
	USB注26	Type-A	USB3.0準拠注27×8（前面×2、背面×6）
		Type-C注28	USB3.1（Gen2）準拠注29×1
	LAN		RJ-45×1
	オーディオ	マイク	φ3.5mmステレオ・ミニジャック×1 入力100mV以下、入力インピーダンス（AC）5kΩ以上（DC）2kΩ以上
		ヘッドホン	φ3.5mmステレオ・ミニジャック×1 出力1mW以上、負荷インピーダンス32Ω
ラインイン		φ3.5mmステレオ・ミニジャック×1	
ラインアウト		φ3.5mmステレオ・ミニジャック×1	
自己診断（POST時）		あり注30	
拡張スロット		PCI Express x1 ×1注31	
ストレージベイ	5インチベイ	前面×1（空きベイ×1）注32	
	3.5インチベイ	内部×1（空きベイ×0）	
電源/周波数		AC100V±10%、50/60Hz +2% -4%（入力波形は正弦波のみサポート）	
消費電力注33			
電源オフ時注34		約0.2W	
動作時注35 （通常時/最大時注36/スリープ時）		約12W/約120W/約0.6W	
最大消費電力注37（本体のみ）		約444W（約294W）	
定格電流	動作時	最大5.3A（アウトレット最大2Aを含む）	
外形寸法 （突起部含まず）	縦置き	W 89×D 338×H 332 mm W 142×D 338×H 347mm（フット装着時）	
	横置き	W 332×D 338×H 89 mm	
質量		約5.9kg	
電波障害対策		VCCIクラスB	
省エネ法に基づくエネルギー消費効率		富士通製品情報ページ（ http://www.fmwORLD.net/biz/ ）にある、製品情報の仕様をご覧ください。	
温湿度条件		温度 10～35℃/湿度 20～80%RH（動作時） 温度 -10～60℃/湿度 20～80%RH（非動作時） （ただし、動作時、非動作時とも結露しないこと）	
プレインストールOS注38注39		Windows 10 Pro（64ビット版）、 Windows 8.1 Pro（64ビット版）注40、 Windows 7 Professional（64ビット版）注41	
サポートOS注38注42		Windows 10 Enterprise LTSB Upgrade 2016（64ビット版）、 Windows 10 Enterprise（64ビット版）、 Windows 10 Pro（64ビット版）、 Windows 8.1 Enterprise（64ビット版）注40、 Windows 8.1 Pro（64ビット版）注40、 Windows 7 Enterprise（64ビット版）注41、 Windows 7 Professional（64ビット版）注41	

本パソコンの仕様は、改善のために予告なく変更することがあります。あらかじめご了承ください。

- 注1 : ソフトウェアによっては、CPU名表記が異なる場合があります。
・ 本パソコンに搭載されているCPUで使用できる主な機能については、「5.2 (CPU) (→P.89)」をご覧ください。
- 注2 : インテル® ターボ・ブースト・テクノロジー 2.0 (→P.89) 動作時。
- 注3 : DMIはDirect Media Interfaceの略です。
- 注4 : カスタムメイドの選択によって次の容量のメモリが搭載されています。
・ 16GB (8GB×2)
・ 8GB (8GB×1)
・ 4GB (4GB×1)
- 注5 : メモリの増設時は、場合によりすでに搭載されているメモリを取り外す必要があります。
- 注6 : 次の場合は、最大8GBまでのメモリ容量でお使いください。
・ 「フラッシュメモリディスク128GB」搭載機種
・ 「フラッシュメモリディスク128GB+500GB」搭載機種
- 注7 : カスタムメイドの選択によっては、空きメモリスロットがない場合もあります。
- 注8 : カスタムメイドでグラフィックスカードを選択した場合は、「5.1.3 グラフィックスカード」(→P.88)をご覧ください。
- 注9 : カスタムメイドの選択によって、「NVIDIA GeForce GTX 745」が搭載されています。
- 注10 : 容量は、1GB=1000³バイト換算値です。
- 注11 : カスタムメイドの選択によっては、次のドライブが搭載されています。
・ 500GB+500GB (Serial ATA, 5400rpm)
・ フラッシュメモリディスク128GB
・ フラッシュメモリディスク256GB
・ フラッシュメモリディスク128GB+500GB (Serial ATA, 5400rpm)
- 注12 : カスタムメイドでSATA-RAIDを選択した場合は次の構成になります。なお、ミラーリングを行うため、使用できるハードディスクの容量は1台分となります。
・ 500GB×2 (Serial ATA, 5400rpm)
- 注13 : カスタムメイドの選択によって搭載されています。
- 注14 : 光学ドライブの仕様は、「5.4 光学ドライブ」(→P.93)をご覧ください。
- 注15 : カスタムメイドでSATA-RAIDまたはHDD2台構成を選択した場合は、光学ドライブは薄型のみ選択できます。
- 注16 : 使用できるサンプリングレートは、ソフトウェアによって異なります。
- 注17 : カスタムメイドの選択によっては、次のキーボードが添付されています。
・ USBキーボード
・ 抗菌キーボード
- 注18 : カスタムメイドの選択によっては、次のマウスが添付されています。
・ USBマウス (光学式)
・ USBレーザーマウス
・ PS/2抗菌マウス (光学式)
- 注19 : ・ 1000Mbpsは1000BASE-Tの理論上の最高速度であり、実際の通信速度はお使いの機器やネットワーク環境により変化します。
・ 1000Mbpsの通信を行うためには、1000BASE-Tに対応したハブが必要となります。また、LANケーブルには、1000BASE-Tに対応したエンハンスドカテゴリ 5 (カテゴリ 5E) 以上のLANケーブルを使用してください。
- 注20 : ・ 1000Mbpsのネットワーク速度しかサポートしていないハブでは、Wake up on LAN機能は使用できません。
・ Wake up on LAN機能を使用する場合は、次の両方でリンク速度とデュプレックス共に自動検出可能な設定 (オートネゴシエーション) にしてください。
・ 本パソコンの有線LANインターフェース
・ 本パソコンの有線LANインターフェースと接続するハブのポート
この両方が自動検出可能な設定になっていない場合、本パソコンが省電力状態や電源オフ状態のときにハブやポートをつなぎ変えたり、ポートの設定を変えたりするとWake up on LAN機能が動作しない場合があります。
・ スリープ状態からのWake up on LAN機能を使用するには、「 WoL機能によるレジュームの設定を変更する」(→P.34)をご覧ください。
・ 休止状態および電源オフ状態からのWake up on LAN機能を使用するには、『製品ガイド (共通編)』の「2章 BIOS」—「Wake up on LANを有効にする」をご覧ください。
- 注21 : カスタムメイドでグラフィックスカードを選択した場合は、インテル® AMTの一部の機能は使用できません。
- 注22 : カスタムメイドでグラフィックスカードを選択した場合は使用できません。
- 注23 : HDCPに対応しています。著作権保護された映像を再生する場合は、HDCP対応のデジタルディスプレイをお使いください。
- 注24 : すべてのシリアル対応周辺機器の動作を保証するものではありません。
- 注25 : ・ すべてのパラレル対応周辺機器の動作を保証するものではありません。
・ 本パソコンのパラレルポートはECPモードに対応しておりません。パラレルポートに接続する機器のECPモードを無効にしてください。
- 注26 : すべてのUSB対応周辺機器の動作を保証するものではありません。
- 注27 : USB3.0の場合、外部から電源が供給されないUSB対応周辺機器を接続するときの消費電流の最大容量は、1ポートにつき900mAです。詳しくは、USB対応周辺機器のマニュアルをご覧ください。
- 注28 : カスタムメイドでUSB3.1カードを選択した場合に搭載されます。
- 注29 : USB3.1の場合、外部から電源が供給されないUSB対応周辺機器を接続するときの消費電流の最大容量は、1ポートにつき3.0Aです。詳しくは、USB対応周辺機器のマニュアルをご覧ください。
- 注30 : 起動時の自己診断 (POST) で異常が見つかった場合に表示されるメッセージは、『製品ガイド (共通編)』の「3章トラブルシューティング」—「 起動時に表示されるエラーメッセージ」をご覧ください。

- 注31：カスタムメイドでグラフィックスカードを選択した場合は、次のようになります。
- ・ PCI Express x1（176mm×112mm）×1
 - ・ PCI Express x16 ×1（グラフィックスカード専用スロット）
- カスタムメイドでPCIスロットを選択した場合は、次のようになります。
- ・ PCI（176mm×107mm）×1
- PCIスロットは、PCI 2.3準拠の拡張カードのみ対応します。すべてのPCI規格の拡張カードの動作を保証するものではありません。
- 注32：カスタムメイドで光学ドライブ、SATA-RAID、HDD2台構成のいずれかを選択した場合、「空きベイ×0」になります。
- 注33：ディスプレイの電源をアウトレットから供給しない場合の電力値です。
- 注34：消費電力を0にするには、メインスイッチを「○」側に切り替えるか、電源ケーブルをコンセントから抜いてください。
- 注35：ご使用になる機器構成により値は変動します。
- ・ 標準構成でOSを起動させた状態での本体のみの測定値です。
- 注36：本パソコンで選択可能なカスタムメイドの最大構成で測定しています。
- ・ 測定プログラムは当社独自の高負荷テストプログラムを使用しています。
- 注37：アウトレット：2A/200VAを含んだ値です。
- 注38：日本語版。
- 注39：いずれかのOSがプレインストールされています。
- 注40：Windows 8.1 Update。
- 注41：Windows 7 Service Pack 1。
- 注42：富士通は、本製品で「サポートOS」を動作させるために必要なBIOSおよびドライバーを提供しますが、すべての機能を保証するものではありません。
- ・ Windowsを新規にインストールする場合は、『製品ガイド（共通編）』の「付録2 Windowsの新規インストールについて」をご覧ください。

5.1.2 ESPRIMO D957/R（国際エネルギースター対応モデル）

第7世代 インテル® Core™ プロセッサ搭載機種の仕様については次の表を、
第6世代 インテル® Core™ プロセッサ搭載機種の仕様については、「■ 第6世代 インテル® Core™ プロセッサ搭載機種」（→P.84）をご覧ください。

■ 第7世代 インテル® Core™ プロセッサ搭載機種

製品名称		ESPRIMO D957/R（国際エネルギースタープログラム対応モデル）		
CPU注1	名称	インテル® Core™ i7-7700 vPro™ プロセッサ	インテル® Core™ i5-7600 vPro™ プロセッサ	インテル® Core™ i5-7500 vPro™ プロセッサ
	動作周波数	3.60GHz (最大4.20GHz注2)	3.50GHz (最大4.10GHz注2)	3.40GHz (最大3.80GHz注2)
	コア数/スレッド数	4/8	4/4	
	キャッシュメモリ	3次：8MB	3次：6MB	
チップセット		インテル® Q270		
システムバス		8GT/s DMI注3		
メインメモリ		標準 2GB（2GB×1）注4/最大 32GB注5注6 （PC4-2400 DDR4 SDRAM DIMM CL17 ECCなし）		
メモリスロット		×4（空きメモリスロット×3）注7		
表示機能注8	グラフィックスアクセラレータ注9	Intel® HD Graphics 630（CPUに内蔵）		
	ビデオメモリ	メインメモリと共用		
	解像度/発色数	DisplayPort	最大 3840×2160ドット/最大 1677万色	
		DVI-D	最大 1920×1200ドット/最大 1677万色	
	DirectX	12.0		
OpenGL	4.4			
ストレージ注10		500GB（Serial ATA、5400rpm）注11		
光学ドライブ注12		CD/DVDドライブ注13注14		
オーディオ機能				
オーディオコントローラー		チップセット内蔵 + High Definition Audio コーデック		
PCM録音再生機能		サンプリング周波数：最大 192kHz、24ビットステレオ（再生時）注15 サンプリング周波数：最大 96kHz、16ビットステレオ（録音時）注15 同時録音再生機能		
MIDI再生機能		OS標準機能にてサポート		
キーボード（キーボード添付モデルのみ）		PS/2日本語キーボード（109Aキー）注16		
マウス		PS/2光学マウス注17		
通信機能	LAN	1000BASE-T/100BASE-TX/10BASE-T準拠注18、Wake up on LAN対応注19		
インテル® vPro™テクノロジー/AMT		○/V11.6注20		
セキュリティ機能				
セキュリティチップ（TPM）		TCG Ver 2.0準拠		
盗難防止用ロック取り付け穴		あり		
筐体施錠		あり		

製品名称		ESPRIMO D957/R（国際エネルギースタープログラム対応モデル）	
インターフェース	外部ディスプレイ 注8注21	DisplayPort注22	20ピン×1
		DVI-D注22	24ピン×1
	シリアル注12注23		非同期RS-232C準拠 D-SUB 9ピン×1（16550A互換）
	パラレル注12注24		セントロニクス準拠EPP対応D-SUB25ピン×1
	キーボード/マウス		PS/2準拠 ミニDIN 6ピン×2（キーボード用×1、マウス用×1）
	USB注25	Type-A	USB3.0準拠注26×8（前面×2、背面×6）
		Type-C注27	USB3.1（Gen2）準拠注28×1
	LAN		RJ-45×1
	オーディオ	マイク	φ3.5mmステレオ・ミニジャック×1 入力100mV以下、入力インピーダンス（AC）5kΩ以上（DC）2kΩ以上
		ヘッドホン	φ3.5mmステレオ・ミニジャック×1 出力1mW以上、負荷インピーダンス32Ω
ラインイン		φ3.5mmステレオ・ミニジャック×1	
ラインアウト		φ3.5mmステレオ・ミニジャック×1	
自己診断（POST時）		あり注29	
拡張スロット		PCI Express x1 ×1注30	
ストレージベイ	5インチベイ	前面×1（空きベイ×1）注31	
	3.5インチベイ	内部×1（空きベイ×0）	
電源/周波数		AC100V±10%、50/60Hz +2% -4%（入力波形は正弦波のみサポート）	
消費電力注32			
	電源オフ時注33	約0.1W	
	動作時注34 （通常時/最大時注35/スリープ時）	約8W/約111W/約0.5W	
	最大消費電力注36（本体のみ）	約444W（約294W）	
定格電流	動作時	最大5.3A（アウトレット最大2Aを含む）	
外形寸法 （突起部含まず）	縦置き	W 89×D 338×H 332 mm W 142×D 338×H 347mm（フット装着時）	
	横置き	W 332×D 338×H 89 mm	
質量		約5.9kg	
電波障害対策		VCCIクラスB	
省エネ法に基づくエネルギー消費効率		富士通製品情報ページ（ http://www.fmworld.net/biz/ ）にある、製品情報の仕様をご覧ください。	
国際エネルギースタープログラム注37		対応注38	
温湿度条件		温度10～35℃/湿度20～80%RH（動作時） 温度-10～60℃/湿度20～80%RH（非動作時） （ただし、動作時、非動作時とも結露しないこと）	
プレインストールOS注39		Windows 10 Pro（64ビット版）	
サポートOS注39注43		Windows 10 Enterprise LTSB Upgrade 2016（64ビット版）、 Windows 10 Enterprise（64ビット版）、 Windows 10 Pro（64ビット版）	

■ 第6世代 インテル® Core™ プロセッサ搭載機種

製品名称		ESPRIMO D957/R（国際エネルギースタープログラム対応モデル）		
CPU注1	名称	インテル® Core™ i7-6700 vPro™ プロセッサ	インテル® Core™ i5-6600 vPro™ プロセッサ	インテル® Core™ i5-6500 vPro™ プロセッサ
	動作周波数	3.60GHz （最大4.00GHz注2）	3.30GHz （最大3.90GHz注2）	3.20GHz （最大3.60GHz注2）
	コア数/スレッド数	4/8	4/4	
	キャッシュメモリ	3次：8MB	3次：6MB	
チップセット		インテル® Q270		
システムバス		8GT/s DMI注3		
メインメモリ		標準2GB（2GB×1）注4/最大32GB注5注6 （PC4-2133 DDR4 SDRAM DIMM CL15 ECCなし）		
メモリスロット		×4（空きメモリスロット×3）注7		
表示機能注8	グラフィックスアクセラレータ注9		Intel® HD Graphics 530（CPUに内蔵）	
	ビデオメモリ		メインメモリと共用	
	解像度/発色数	DisplayPort	最大3840×2160ドット/最大1677万色	
		DVI-D	最大1920×1200ドット/最大1677万色	
	DirectX	Windows 10	12.0	
		Windows 8.1	11.2	
		Windows 7	11.0	
OpenGL		4.4		
ストレージ注10		500GB（Serial ATA、5400rpm）注11		
光学ドライブ注12		CD/DVDドライブ注13注14		
オーディオ機能				
オーディオコントローラー		チップセット内蔵+ High Definition Audioコーデック		
PCM録音再生機能		サンプリング周波数：最大192kHz、24ビットステレオ（再生時）注15 サンプリング周波数：最大96kHz、16ビットステレオ（録音時）注15 同時録音再生機能		
MIDI再生機能		OS標準機能にてサポート		
キーボード（キーボード添付モデルのみ）		PS/2日本語キーボード（109Aキー）注16		
マウス		PS/2光学マウス注17		
通信機能	LAN	1000BASE-T/100BASE-TX/10BASE-T準拠注18、Wakeup on LAN対応注19		
インテル® vPro™テクノロジー/AMT		○/V11.6注20		
セキュリティ機能				
セキュリティチップ（TPM）		TCG Ver 2.0準拠		
盗難防止用ロック取り付け穴		あり		
筐体施錠		あり		

製品名称		ESPRIMO D957/R（国際エネルギースタープログラム対応モデル）	
インターフェース	外部ディスプレイ 注8注21	DisplayPort注22	20ピン×1
		DVI-D注22	24ピン×1
	シリアル注12注23		非同期RS-232C準拠 D-SUB 9ピン×1（16550A互換）
	パラレル注12注24		セントロニクス準拠EPP対応D-SUB25ピン×1
	キーボード/マウス		PS/2準拠 ミニDIN 6ピン×2（キーボード用×1、マウス用×1）
	USB注25	Type-A	USB3.0準拠注26×8（前面×2、背面×6）
		Type-C注27	USB3.1（Gen2）準拠注28×1
	LAN		RJ-45×1
	オーディオ	マイク	φ3.5mmステレオ・ミニジャック×1 入力100mV以下、入力インピーダンス（AC）5kΩ以上（DC）2kΩ以上
		ヘッドホン	φ3.5mmステレオ・ミニジャック×1 出力1mW以上、負荷インピーダンス32Ω
ラインイン		φ3.5mmステレオ・ミニジャック×1	
ラインアウト		φ3.5mmステレオ・ミニジャック×1	
自己診断（POST時）		あり注29	
拡張スロット		PCI Express x1 ×1注30	
ストレージベイ	5インチベイ	前面×1（空きベイ×1）注31	
	3.5インチベイ	内部×1（空きベイ×0）	
電源/周波数		AC100V±10%、50/60Hz +2% -4%（入力波形は正弦波のみサポート）	
消費電力注32			
電源オフ時注33		約0.1W	
動作時注34 （通常時/最大時注35/スリープ時）		約8W/約111W/約0.5W	
最大消費電力注36（本体のみ）		約444W（約294W）	
定格電流	動作時	最大5.3A（アウトレット最大2Aを含む）	
外形寸法 （突起部含まず）	縦置き	W 89×D 338×H 332 mm W 142×D 338×H 347mm（フット装着時）	
	横置き	W 332×D 338×H 89 mm	
質量		約5.9kg	
電波障害対策		VCCIクラスB	
省エネ法に基づくエネルギー消費効率		富士通製品情報ページ（ http://www.fmworld.net/biz/ ）にある、製品情報の仕様をご覧ください。	
国際エネルギースタープログラム注37		対応注38	
温湿度条件		温度10～35℃/湿度20～80%RH（動作時） 温度-10～60℃/湿度20～80%RH（非動作時） （ただし、動作時、非動作時とも結露しないこと）	
プレインストールOS注39注40		Windows 10 Pro（64ビット版）、 Windows 8.1 Pro（64ビット版）注41、 Windows 7 Professional（64ビット版）注42	
サポートOS注39注43		Windows 10 Enterprise LTSB Upgrade 2016（64ビット版）、 Windows 10 Enterprise（64ビット版）、 Windows 10 Pro（64ビット版）、 Windows 8.1 Enterprise（64ビット版）注41、 Windows 8.1 Pro（64ビット版）注41、 Windows 7 Enterprise（64ビット版）注42、 Windows 7 Professional（64ビット版）注42	

本パソコンの仕様は、改善のために予告なく変更することがあります。あらかじめご了承ください。

- 注1 : ソフトウェアによっては、CPU名表記が異なる場合があります。
・ 本パソコンに搭載されているCPUで使用できる主な機能については、「5.2 (CPU) (→P.89)」をご覧ください。
- 注2 : インテル® ターボ・ブースト・テクノロジー 2.0 (→P.89) 動作時。
- 注3 : DMIはDirect Media Interfaceの略です。
- 注4 : カスタムメイドの選択によって次の容量のメモリが搭載されています。
・ 16GB (8GB×2)
・ 8GB (8GB×1)
・ 4GB (4GB×1)
- 注5 : メモリの増設時は、場合によりすでに搭載されているメモリを取り外す必要があります。
- 注6 : 次の場合は、最大8GBまでのメモリ容量でお使いください。
・ 「フラッシュメモリディスク128GB」搭載機種
・ 「フラッシュメモリディスク128GB+500GB」搭載機種
- 注7 : カスタムメイドの選択によっては、空きメモリスロットがない場合もあります。
- 注8 : カスタムメイドでグラフィックスカードを選択した場合は、「5.1.3 グラフィックスカード」(→P.88)をご覧ください。
- 注9 : カスタムメイドの選択によって、「NVIDIA GeForce GTX 745」が搭載されています。
- 注10 : 容量は、1GB=1000³バイト換算値です。
- 注11 : カスタムメイドの選択によっては、次のドライブが搭載されています。
・ 500GB+500GB (Serial ATA, 5400rpm)
・ フラッシュメモリディスク128GB
・ フラッシュメモリディスク256GB
・ フラッシュメモリディスク128GB+500GB (Serial ATA, 5400rpm)
- 注12 : カスタムメイドの選択によって搭載されています。
- 注13 : 光学ドライブの仕様は、「5.4 光学ドライブ」(→P.93)をご覧ください。
- 注14 : カスタムメイドでHDD2台構成を選択した場合は、光学ドライブは薄型のみ選択できます。
- 注15 : 使用できるサンプリングレートは、ソフトウェアによって異なります。
- 注16 : カスタムメイドの選択によっては、次のキーボードが添付されています。
・ USBキーボード
・ 抗菌キーボード
- 注17 : カスタムメイドの選択によっては、次のマウスが添付されています。
・ USBマウス (光学式)
・ USBレーザーマウス
・ PS/2抗菌マウス (光学式)
- 注18 : 1000Mbpsは1000BASE-Tの理論上の最高速度であり、実際の通信速度はお使いの機器やネットワーク環境により変化します。
・ 1000Mbpsの通信を行うためには、1000BASE-Tに対応したハブが必要となります。また、LANケーブルには、1000BASE-Tに対応したエンハンスドカテゴリー5 (カテゴリー5E) 以上のLANケーブルを使用してください。
- 注19 : 1000Mbpsのネットワーク速度しかサポートしていないハブでは、Wake up on LAN機能は使用できません。
・ Wake up on LAN機能を使用する場合は、次の両方でリンク速度とデュプレックス共に自動検出可能な設定 (オートネゴシエーション) にしてください。
・ 本パソコンの有線LANインターフェース
・ 本パソコンの有線LANインターフェースと接続するハブのポート
この両方が自動検出可能な設定になっていない場合、本パソコンが省電力状態や電源オフ状態のときにハブやポートをつなぎ変えたり、ポートの設定を変えたりするとWake up on LAN機能が動作しない場合があります。
・ スリープ状態からのWake up on LAN機能を使用するには、「■ WoL機能によるレジュームの設定を変更する」(→P.34)をご覧ください。
・ 休止状態および電源オフ状態からのWake up on LAN機能を使用するには、『製品ガイド (共通編)』の「2章 BIOS」—「Wake up on LANを有効にする」をご覧ください。
- 注20 : カスタムメイドでグラフィックスカードを選択した場合は、インテル® AMTの一部の機能は使用できません。
- 注21 : カスタムメイドでグラフィックスカードを選択した場合は使用できません。
- 注22 : HDCPに対応しています。著作権保護された映像を再生する場合は、HDCP対応のデジタルディスプレイをお使いください。
- 注23 : すべてのシリアル対応周辺機器の動作を保証するものではありません。
- 注24 : すべてのパラレル対応周辺機器の動作を保証するものではありません。
・ 本パソコンのパラレルポートはECPモードに対応していません。パラレルポートに接続する機器のECPモードを無効にしてください。
- 注25 : すべてのUSB対応周辺機器の動作を保証するものではありません。
- 注26 : USB3.0の場合、外部から電源が供給されないUSB対応周辺機器を接続するときの消費電流の最大容量は、1ポートにつき900mAです。詳しくは、USB対応周辺機器のマニュアルをご覧ください。
- 注27 : カスタムメイドでUSB3.1カードを選択した場合に搭載されます。
- 注28 : USB3.1の場合、外部から電源が供給されないUSB対応周辺機器を接続するときの消費電流の最大容量は、1ポートにつき3.0Aです。詳しくは、USB対応周辺機器のマニュアルをご覧ください。
- 注29 : 起動時の自己診断 (POST) で異常が見つかった場合に表示されるメッセージは、『製品ガイド (共通編)』の「3章トラブルシューティング」—「■ 起動時に表示されるエラーメッセージ」をご覧ください。

- 注30：カスタムメイドでグラフィックスカードを選択した場合は、次のようになります。
- ・ PCI Express x1（176mm×112mm）×1
 - ・ PCI Express x16 ×1（グラフィックスカード専用スロット）
- カスタムメイドでPCIスロットを選択した場合は、次のようになります。
- ・ PCI（176mm×107mm）×1
- PCIスロットは、PCI 2.3準拠の拡張カードのみ対応します。すべてのPCI規格の拡張カードの動作を保証するものではありません。
- 注31：カスタムメイドで光学ドライブまたはHDD2台構成を選択した場合、「空きベイ×0」になります。
- 注32：ディスプレイの電源をアウトレットから供給しない場合の電力値です。
- 注33：消費電力を0にするには、メインスイッチを「○」側に切り替えるか、電源ケーブルをコンセントから抜いてください。
- 注34：ご使用になる機器構成により値は変動します。
- ・ 標準構成でOSを起動させた状態での本体のみの測定値です。
- 注35：本パソコンで選択可能なカスタムメイドの最大構成で測定しています。
- ・ 測定プログラムは当社独自の高負荷テストプログラムを使用しています。
- 注36：アウトレット：2A/200VAを含んだ値です。
- 注37：「国際エネルギースタープログラム」は、長時間電源を入れた状態になりがちなオフィス機器の消費電力を削減するための制度です。
- 注38：当社は、国際エネルギースタープログラムの参加事業者として本製品が国際エネルギースタープログラムの対象製品に関する基準を満たしていると判断します。



注39：日本語版。

注40：いずれかのOSがプレインストールされています。

注41：Windows 8.1 Update。

注42：Windows 7 Service Pack 1。

注43：富士通は、本製品で「サポートOS」を動作させるために必要なBIOSおよびドライバーを提供しますが、すべての機能を保証するものではありません。

- ・ Windowsを新規にインストールする場合は、『製品ガイド（共通編）』の「付録2 Windowsの新規インストールについて」をご覧ください。

5.1.3 グラフィックスカード

表示機能		
グラフィックスアクセラレータ		NVIDIA GeForce GTX 745
ビデオメモリ ^{注1}		2GB (DDR3 SDRAM)
解像度／発色数	DisplayPort	最大3840×2160ドット／最大1677万色
	DVI-I	最大2560×1600ドット／最大1677万色 (Dual Link対応ディスプレイ接続時) 最大1920×1200ドット／最大1677万色 (Dual Link非対応ディスプレイ接続時) 最大1920×1200ドット／最大1677万色 (アナログディスプレイ接続時 ^{注2})
DirectX	Windows 10	12.0
	Windows 8.1	11.2
	Windows 7	11.0
OpenGL		4.4 ^{注3}
インターフェース		
外部ディスプレイ	DisplayPort ^{注4}	20ピン×2 (音声出力対応)
	DVI-I ^{注4}	29ピン×1

注1 : 専用ビデオメモリと、メインメモリの一部をビデオメモリとして使用します。
その容量はメインメモリの容量により変動します。

注2 : アナログ接続をする場合は、DP-VGA変換ケーブルを使用してください。

注3 : サポートするOpenGLのバージョンは、お使いのディスプレイドライバーによって異なる場合があります。

注4 : HDCPに対応しています。著作権保護された映像を再生する場合は、HDCP対応のデジタルディスプレイをお使いください。

5.2 CPU

本パソコンに搭載されているCPUで使用できる主な機能は、次のとおりです。

お使いのパソコン本体に搭載されているCPUの欄をご覧ください。

機能	インテル® Core™ i7-7700 vPro™ プロセッサ	インテル® Core™ i5-7600 vPro™ プロセッサ	インテル® Core™ i5-7500 vPro™ プロセッサ
インテル® ターボ・ブースト・テクノロジー 2.0	○	○	○
インテル® ハイパースレディング・テクノロジー	○	×	×
インテル® パーチャライゼーション・テクノロジー	○	○	○
拡張版 Intel SpeedStep® テクノロジー (EIST)	○	○	○
エグゼキュート・ディスエーブル・ビット機能	○	○	○

機能	インテル® Core™ i7-6700 vPro™ プロセッサ	インテル® Core™ i5-6600 vPro™ プロセッサ	インテル® Core™ i5-6500 vPro™ プロセッサ
インテル® ターボ・ブースト・テクノロジー 2.0	○	○	○
インテル® ハイパースレディング・テクノロジー	○	×	×
インテル® パーチャライゼーション・テクノロジー	○	○	○
拡張版 Intel SpeedStep® テクノロジー (EIST)	○	○	○
エグゼキュート・ディスエーブル・ビット機能	○	○	○

■ インテル® ターボ・ブースト・テクノロジー 2.0

インテル® ターボ・ブースト・テクノロジー 2.0は、従来のマルチコアの使用状況にあわせてCPUが処理能力を自動的に向上させる機能に加え、高負荷時にパフォーマンスを引き上げるように最適化された機能です。

POINT

- ▶ OSおよびソフトウェアの動作状況や設置環境などにより処理能力は変わります。性能向上量は保証できません。

■ インテル® ハイパースレッディング・テクノロジー

インテル® ハイパースレッディング・テクノロジーは、OS上で物理的な1つのCPUコアを仮想的に2つのCPUのように見せることにより、1つのCPUコア内でプログラムの処理を同時に実行し、CPUの処理性能を向上させる機能です。複数のソフトウェアを同時に使っている場合でも、処理をスムーズに行うことが可能です。

この機能はご購入時には有効に設定されています。設定はBIOSセットアップで変更できます。『BIOSセットアップメニュー一覧』の「詳細」メニューをご覧ください。

POINT

- ▶ OSおよびソフトウェアの動作状況や設置環境などにより処理能力は変わります。性能向上量は保証できません。

■ インテル® バーチャライゼーション・テクノロジー

インテル® バーチャライゼーション・テクノロジーは、本機能をサポートするVMM（仮想マシンモニター）をインストールすることによって、仮想マシンの性能と安全性を向上させるための機能です。

この機能はご購入時には有効に設定されています。設定はBIOSセットアップで変更できます。『BIOSセットアップメニュー一覧』の「詳細」メニューをご覧ください。

■ 拡張版Intel SpeedStep® テクノロジー（EIST）

拡張版Intel SpeedStep® テクノロジーは、実行中のソフトウェアのCPU負荷に合わせて、WindowsがCPUの動作周波数および動作電圧を自動的に低下させる機能です。

POINT

- ▶ この機能により本パソコンの性能が低下することがあります。お使いの環境で性能の低下が気になる場合は、電源プランを「高パフォーマンス」に切り替えてください。電源プランを切り替えるには、「■ 電源プランを切り替える」（→P.38）をご覧ください。

■ エグゼキュート・ディスエーブル・ビット機能

エグゼキュート・ディスエーブル・ビット機能は、Windowsのデータ実行防止（DEP）機能と連動し、悪意のあるプログラムが不正なメモリ領域を使用すること（バッファオーバーフロー脆弱性）を防ぎます。

データ実行防止（DEP）機能がウイルスやその他の脅威を検出した場合、「[ソフトウェア名称] は動作を停止しました」という画面が表示されます。「プログラムの終了」をクリックし、表示される対処方法に従ってください。

5.3 ディスプレイ

5.3.1 解像度

本パソコンが出力可能な解像度です。

お使いのディスプレイが対応している解像度のみ表示できます。お使いのディスプレイのマニュアルをご覧ください。表示可能な解像度を確認してください。

発色数はWindows 10／Windows 8.1の場合は「32ビット」（約1677万色）、Windows 7の場合は「16ビット」（約6万5千色）または「32ビット」（約1677万色）が選択できます。

POINT

- ▶ お使いのOS、ディスプレイにより、表に記載のない解像度も選択可能な場合があります。

解像度	リフレッシュレート (Hz)	対応
800×600	60	○注2
	72	
	75	
	85	
1024×768	60	○
	70	
	75	
	85	
1280×1024	60	○
	75	
	85	
1360×768	60	○
1440×900	60	○
1600×900	60	○
1600×1200	60	○
1680×1050	60	○
1920×1080	60	○
1920×1200注1	60	○
1920×1440	60	○注3
2560×1440	60	○注3
2560×1600	60	○注3
3840×2160	60	○注4

注1：グラフィックスカードを選択しなかった場合、DVI-D出力の最大サポート解像度は1920×1200ドット、60Hz（CVT RB：Coordinated Video Timings Reduced Blanking）です。
 お使いのディスプレイがDVI-D入力での1920×1200ドット表示をCVT RBで対応していれば選択・表示できますが、CVT RBではなく、Standard Timingsで対応している場合には選択できず、1920×1080、1680×1050などの解像度が選択可能な解像度になります。

お使いのディスプレイのDVI-D入力の仕様については、ディスプレイメーカーに確認してください。

注2：Windows 7の場合のみ表示できます。

- 注3 : DisplayPortコネクタおよびグラフィックスカードのDVIコネクタにDual Link対応ディスプレイを接続して使用する場合のみ表示可能。
- 注4 : DisplayPortコネクタを使用する場合のみ表示可能。

5.4 光学ドライブ

対象 光学ドライブ搭載機種

各数値は仕様上の最大値です。使用するディスクや状況によって異なる場合があります。お使いの光学ドライブの欄をご覧ください。

ディスク	Blu-ray Disc ドライブ ^注		スーパーマルチドライブ ^注				DVD-ROMドライブ			
	読込 速度	書込 速度	厚型		薄型		厚型		薄型	
			読込 速度	書込 速度	読込 速度	書込 速度	読込 速度	書込 速度	読込 速度	書込 速度
CD-ROM	24x	—	40x	—	24x	—	40x	—	24x	—
CD-R	24x	24x	40x	40x	24x	24x	40x	—	24x	—
CD-RW	24x	10x	40x	10x	24x	10x	40x	—	24x	—
DVD-ROM	8x	—	16x	—	8x	—	16x	—	8x	—
DVD-R (4.7GB)	8x	8x	10x	16x	8x	8x	16x	—	8x	—
DVD-R DL (8.5GB)	8x	4x	8x	8x	8x	6x	8x	—	8x	—
DVD-RW	8x	6x	8x	6x	8x	6x	8x	—	8x	—
DVD+R (4.7GB)	8x	8x	10x	16x	8x	8x	16x	—	8x	—
DVD+R DL (8.5GB)	8x	4x	8x	8x	8x	6x	8x	—	8x	—
DVD+RW (4.7GB)	8x	8x	8x	8x	8x	8x	8x	—	8x	—
DVD-RAM (4.7GB/9.4GB)	5x	5x	5x	5x	5x	5x	5x	—	5x	—
BD-ROM	6x	—	—	—	—	—	—	—	—	—
BD-R (25GB)	6x	6x	—	—	—	—	—	—	—	—
BD-R DL (50GB)	6x	6x	—	—	—	—	—	—	—	—
BD-R XL (100GB)	4x	2x	—	—	—	—	—	—	—	—
BD-RE (25GB)	5x	2x	—	—	—	—	—	—	—	—
BD-RE DL (50GB)	5x	2x	—	—	—	—	—	—	—	—
BD-RE XL (100GB)	2x	2x	—	—	—	—	—	—	—	—

注：バッファアンダーランエラー防止機能付

ESPRIMO
D957/R

製品ガイド（機種別編）
B5FK-9141-01 Z0-00

発行日 2017年8月
発行責任 富士通株式会社

〒105-7123 東京都港区東新橋1-5-2 汐留シティセンター

- このマニュアルの内容は、改善のため事前連絡なしに変更することがあります。
- このマニュアルに記載されたデータの使用に起因する第三者の特許権およびその他の権利の侵害については、当社はその責を負いません。
- 無断転載を禁じます。