

# Fujitsu Desktop ESPRIMO

ESPRIMO J5510/FA

## 製品ガイド

(機種別編)

本書をお読みになる前に

1 各部名称

2 本パソコンの特長

3 取り扱い

4 周辺機器

5 お手入れ

6 仕様

# 目次

<b>本書をお読みにする前に</b> .....	<b>5</b>
安全にお使いいただくために .....	5
本書の表記 .....	5
Windowsの操作 .....	7
BIOSやドライバーのアップデートについて .....	8
デバイスの暗号化およびBitLockerドライブ暗号化について .....	8
商標および著作権について .....	9
<b>第1章 各部名称</b>	
1.1 パソコン本体前面 .....	11
1.2 パソコン本体背面 .....	14
1.3 パソコン本体内部 .....	16
1.4 キーボード .....	17
<b>第2章 本パソコンの特長</b>	
2.1 概要 .....	20
2.1.1 長寿命設計 .....	20
2.1.2 高信頼性 .....	20
2.2 ミラーディスク .....	21
2.2.1 特長 .....	21
2.2.2 注意事項 .....	21
2.2.3 各部の名称 .....	22
2.2.4 ミラーディスクが故障したら .....	22
2.2.5 NTC Mirror Monitor Utility .....	23
2.3 防塵フィルター .....	24
2.3.1 防塵フィルターを取り付ける .....	24
2.4 パソコンのセキュリティ .....	27
2.4.1 パソコン本体の施錠方法 .....	27
2.4.2 パソコン内部のセキュリティ .....	27

## 第3章 取り扱い

<b>3.1</b>	<b>マウス</b> .....	<b>30</b>
3.1.1	注意事項 .....	30
3.1.2	マウスの基本設定を変更する .....	30
<b>3.2</b>	<b>ディスプレイ</b> .....	<b>31</b>
3.2.1	注意事項 .....	31
3.2.2	解像度を変更する .....	31
<b>3.3</b>	<b>マルチディスプレイ機能</b> .....	<b>32</b>
3.3.1	マルチディスプレイ機能とは .....	32
3.3.2	注意事項 .....	33
3.3.3	マルチディスプレイ機能を設定する .....	33
<b>3.4</b>	<b>サウンド</b> .....	<b>34</b>
3.4.1	全体の再生音量を調節する .....	34
3.4.2	アプリごとの再生音量を調節する .....	34
3.4.3	機器や項目ごとの音量を調節する .....	34
3.4.4	オーディオ端子の機能を切り替える .....	35
3.4.5	既定のオーディオ機器を選択する .....	36
<b>3.5</b>	<b>省電力</b> .....	<b>37</b>
3.5.1	省電力状態 .....	37
3.5.2	電源を切る .....	40
3.5.3	省電力設定 .....	41
<b>3.6</b>	<b>光学ドライブ</b> .....	<b>43</b>
3.6.1	注意事項 .....	43
3.6.2	使用できるディスク .....	43
3.6.3	ディスクをセットする .....	45
3.6.4	ディスクを取り出す .....	46
<b>3.7</b>	<b>通信</b> .....	<b>48</b>
3.7.1	有線LAN .....	48
<b>3.8</b>	<b>セキュリティチップ (TPM)</b> .....	<b>50</b>

## 第4章 周辺機器

<b>4.1</b>	<b>周辺機器を取り付ける前に</b> .....	<b>52</b>
4.1.1	注意事項 .....	52
<b>4.2</b>	<b>本体カバー</b> .....	<b>53</b>
4.2.1	注意事項 .....	53
4.2.2	本体カバーを取り外す .....	53
4.2.3	本体カバーを取り付ける .....	54
<b>4.3</b>	<b>メモリ</b> .....	<b>55</b>
4.3.1	注意事項 .....	55
4.3.2	取り付けられるメモリ .....	55
4.3.3	メモリを取り付ける .....	56
4.3.4	メモリを取り外す .....	57

<b>4.4</b>	<b>拡張カード</b> .....	<b>58</b>
4.4.1	注意事項 .....	58
4.4.2	拡張カードを取り付ける .....	59
4.4.3	拡張カードを取り外す .....	62
<b>4.5</b>	<b>ストレージユニット</b> .....	<b>63</b>
4.5.1	注意事項 .....	63
4.5.2	フラッシュメモリディスクを交換する .....	64
<b>4.6</b>	<b>コネクタの接続／取り外し</b> .....	<b>67</b>
4.6.1	注意事項 .....	67
4.6.2	ディスプレイコネクタ .....	67
4.6.3	USBコネクタ .....	69
4.6.4	オーディオ端子 .....	69
4.6.5	LANコネクタ .....	70
4.6.6	シリアルコネクタ .....	71
4.6.7	パラレルコネクタ .....	72
<b>第5章</b>	<b>お手入れ</b>	
<b>5.1</b>	<b>日常のお手入れ</b> .....	<b>74</b>
5.1.1	パソコン本体、キーボード、マウスの表面の汚れ .....	74
<b>5.2</b>	<b>定期的なお手入れ</b> .....	<b>75</b>
5.2.1	注意事項 .....	75
5.2.2	防塵フィルターの清掃 .....	76
5.2.3	パソコン本体外部のほこりを取る .....	77
5.2.4	パソコン本体内部のほこりを取る .....	78
5.2.5	お手入れナビ／RAS Utility .....	79
<b>第6章</b>	<b>仕様</b>	
<b>6.1</b>	<b>本体仕様</b> .....	<b>81</b>
6.1.1	ESPRIMO J5510/FA .....	82
6.1.2	六面図 .....	85
<b>6.2</b>	<b>CPU</b> .....	<b>86</b>
<b>6.3</b>	<b>ディスプレイ</b> .....	<b>88</b>
6.3.1	解像度 .....	88
<b>6.4</b>	<b>光学ドライブ</b> .....	<b>89</b>

# 本書をお読みになる前に

## 安全にお使いいただくために

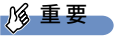

本製品を安全に正しくお使いいただくための重要な情報が『取扱説明書』に記載されています。特に、「安全上のご注意」をよくお読みになり、理解されたうえで本製品をお使いください。

## 本書の表記

本書の内容は2024年1月現在のものです。お問い合わせ先やURLなどが変更されている場合は、「富士通パーソナル製品に関するお問い合わせ窓口」へお問い合わせください。詳しくは、『取扱説明書』をご覧ください。

### ■ 本文中の記号

本文中に記載されている記号には、次のような意味があります。

記号	意味
 <b>重要</b>	お使いになるときの注意点や、してはいけないことを記述しています。必ずお読みください。
 <b>POINT</b>	操作に関連することを記述しています。必要に応じてお読みください。
→	参照ページを示しています。

### ■ キーの表記と操作方法

本文中のキーの表記は、キーボードに書かれているすべての文字を記述するのではなく、説明に必要な文字を次のように記述しています。

例：【Ctrl】キー、【Enter】キー、【→】キーなど

また、複数のキーを同時に押す場合には、次のように「+」でつないで表記しています。

例：【Ctrl】 + 【F3】キー、【Shift】 + 【↑】キーなど

### ■ 連続する操作の表記

本文中の操作手順において、連続する操作手順を、「→」でつなげて記述しています。

例：コントロールパネルの「システムとセキュリティ」をクリックし、「システム」をクリックし、「デバイス マネージャー」をクリックする操作

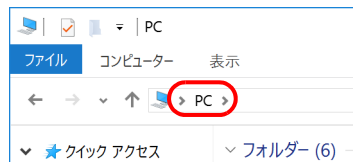
↓

「システムとセキュリティ」→「システム」の「デバイス マネージャー」の順にクリックします。

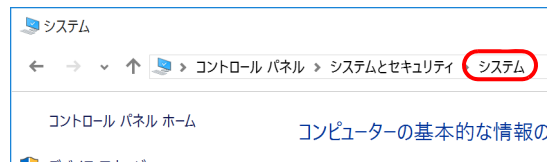
## ■ ウィンドウ名の表記

本文中のウィンドウ名は、アドレスバーの最後に表示されている名称を表記しています。

例：



「PC」ウィンドウ



「システム」ウィンドウ

## ■ 画面例およびイラスト

本文中の画面およびイラストは一例です。お使いの機種やモデルによって、実際に表示される画面やイラスト、およびファイル名などが異なることがあります。また、イラストは説明の都合上、本来接続されているケーブル類を省略したり形状を簡略化したりしていることがあります。

## ■ 周辺機器の使用

使用できる周辺機器については、富士通製品情報ページ内にある「システム構成図」([https://jp.fujitsu.com/platform/pc/product/catalog\\_syskou/](https://jp.fujitsu.com/platform/pc/product/catalog_syskou/))をご覧ください。

また、使用方法については、周辺機器のマニュアルをご覧ください。

## ■ 本文に記載しているディスク

ディスク名称
リカバリデータディスク
リカバリ起動ディスク
ドライバーズディスク

ご購入時は、これらのディスクは添付されていません。

本パソコンに格納されているイメージからディスクを作成する必要があります。作成方法については『リカバリガイド』をご覧ください。

## ■ 本文に記載している仕様とお使いの機種との相違

ご購入時の構成によっては、本文中の説明がお使いの機種の仕様と異なる場合があります。

あらかじめご了承ください。

なお、本文内において書き分けがある箇所については、お使いの機種の情報をお読みください。

## ■ 製品名の表記

本文中では、製品名称を次のように略して表記します。


製品名称	本文中の表記	
Windows 10 lot Enterprise 2019 LTSC 64ビット版	Windows 10	Windows

## Windowsの操作

---

### ■ アクションセンター

アプリからの通知を表示する他、クリックすることで画面の明るさ設定や通信機能の状態などを設定できるアイコンが表示されます。

- 1 通知領域にある  をクリックします。  
画面右側に「アクションセンター」が表示されます。

### ■ 「コントロールパネル」 ウィンドウ


次の手順で「コントロールパネル」ウィンドウを表示させてください。

- 1 「スタート」ボタン→「Windows システム ツール」→「コントロールパネル」の順にクリックします。

### ■ ユーザーアカウント制御

本書で説明しているWindowsの操作の途中で、「ユーザーアカウント制御」ウィンドウが表示される場合があります。これは、重要な操作や管理者の権限が必要な操作の前にWindowsが表示しているものです。表示されるメッセージに従って操作してください。

### ■ 通知領域のアイコン

通知領域にすべてのアイコンが表示されていない場合があります。  
表示されていないアイコンを一時的に表示するには、通知領域の  をクリックします。

## BIOSやドライバーのアップデートについて

---

本パソコンには、さまざまなアプリや周辺機器の接続／制御に必要なBIOS、ドライバーなどが搭載されています。

これらのアプリ、BIOS、ドライバーに対して、アップデートプログラムが提供されることがあります。

アップデートプログラムには、次のような内容が含まれています。

- 機能の向上、追加
- 操作性の向上
- 品質改善

本パソコンをより快適にお使いいただくために、常に最新版のBIOSやドライバーを適用してください。

アップデート方法については、弊社アップデートサイト（[https://www.fmworld.net/biz/fmv/index\\_down.html](https://www.fmworld.net/biz/fmv/index_down.html)）をご覧ください。

### POINT

- ▶ 本パソコンには、インターネットを経由して、ドライバーやアプリの更新プログラムの有無を定期的にチェックして通知する「アップデートナビ」が搭載されています。  
『製品ガイド（共通編）』の「1章 アプリ」—「1.1.3 サポート関連のアプリ」をご覧ください。  
アップデートナビを有効にしてお使いください。

## デバイスの暗号化およびBitLockerドライブ暗号化について

---

次の場合は、Windowsに搭載されている「デバイスの暗号化」機能が自動的に有効になり、本パソコン搭載のフラッシュメモリディスクが暗号化されることがあります。

- Microsoft アカウントでパソコンにサインインしている場合
- Microsoft Entra（Azure Active Directory）アカウントまたは組織（職場／学校）アカウントでパソコンにサインインしている場合

また、「BitLockerドライブ暗号化」を有効にした場合も、フラッシュメモリディスクが暗号化されます。

暗号化されたフラッシュメモリディスクを修理した場合や修理によりハードウェア情報が更新された場合、パソコン起動時に「回復キー」の入力を求められます。

「回復キー」を入力しないとパソコンを起動することができないため、事前に「回復キー」を確認しなくさないように保管してください。

回復キーの確認手順については、『取扱説明書』をご覧ください。



## 商標および著作権について

---

Intel、インテル、Intel ロゴ、Intel Core、Intel SpeedStep、Intel vPro、Xeonは、アメリカ合衆国および/またはその他の国における Intel Corporation の商標です。

HDMI、HDMI High-Definition Multimedia Interface という語、HDMI のトレードドレスおよび HDMI のロゴは、HDMI Licensing Administrator, Inc. の商標または登録商標です。



その他の各製品名は、各社の商標、または登録商標です。

その他の各製品は、各社の著作物です。

その他のすべての商標は、それぞれの所有者に帰属します。

Copyright Fujitsu Limited 2024

# 1

## 第1章

---

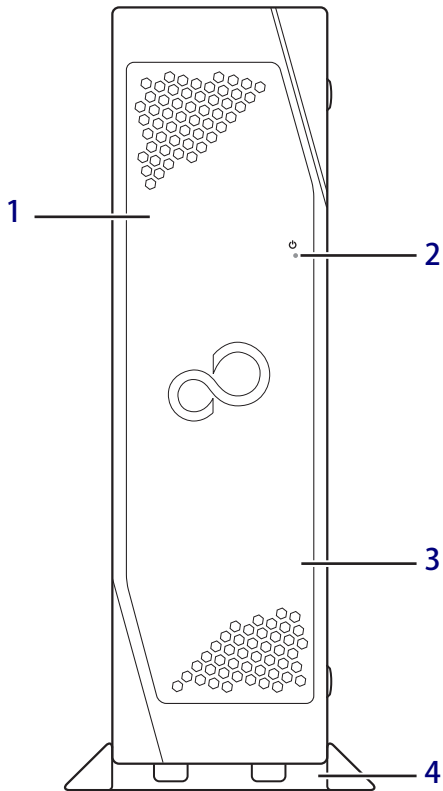
### 各部名称

各部の名称と働きについて説明しています。

1.1	パソコン本体前面	11
1.2	パソコン本体背面	14
1.3	パソコン本体内部	16
1.4	キーボード	17

## 1.1 パソコン本体前面

### ■ フロントカバーを取り付けた状態



#### 1 フロントカバー

パソコン本体のコネクタなどを使用する場合は、フロントカバーを取り外します。（→P.24）

#### 2 電源ランプ

（→P.12）

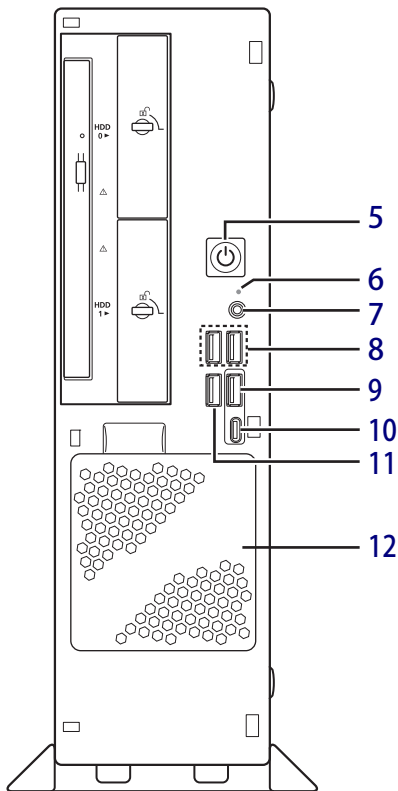
#### 3 吸気孔

冷却用の空気を取り込みます。

#### 4 フット

本パソコンをお使いになるときに取り付ける台座です。取り付け方法については、『取扱説明書』をご覧ください。

## ■ フロントカバーを取り外した状態



### 5 電源ボタン／電源ランプ

パソコン本体の電源を入れたり、省電力状態（→P.37）にしたりします。

電源を入れるときに電源ボタンを2秒押すことでBIOSセットアップを起動することができます。

また、本パソコンの状態を表示します。

LEDランプ	本パソコンの状態
点灯	動作状態
点滅	スリープ状態
消灯	電源オフまたは休止状態

#### POINT

▶ 別売のキーボードをお使いの場合は、左右2つの【Ctrl】キーを押すことで、電源を入れることができます。（→P.18）

### 6 ディスクアクセスランプ

フラッシュメモリディスクや光学ドライブにアクセスしているときに点灯します。

### 7 マイク・ヘッドホン・ヘッドセット兼用端子

φ3.5mm CTIA準拠 4極ミニプラグに対応した市販のマイク・ヘッドホン・ヘッドセットを接続します。（→P.69）

### 8 USB 2.0 Type-A コネクタ

（→P.69）

### 9 USB 3.2（Gen2）Type-A コネクタ

（→P.69）

### 10 USB 3.2（Gen2）Type-C コネクタ

（→P.69）

### 11 USB 3.2（Gen1）Type-A コネクタ

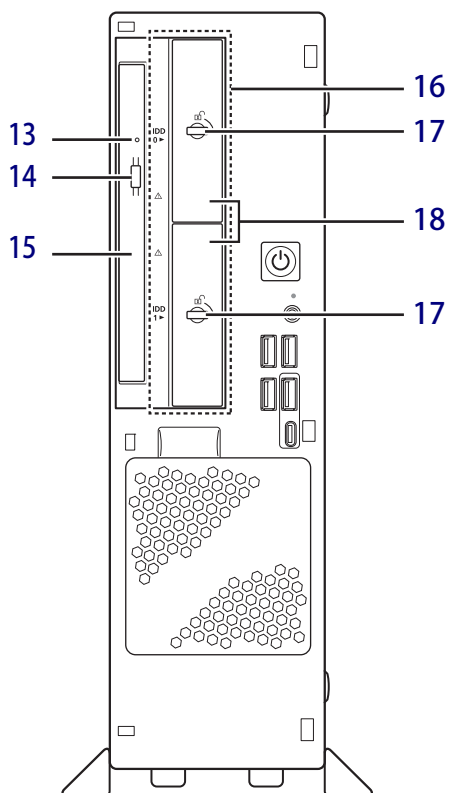
（→P.69）

### 12 フィルターカバー（吸気孔）

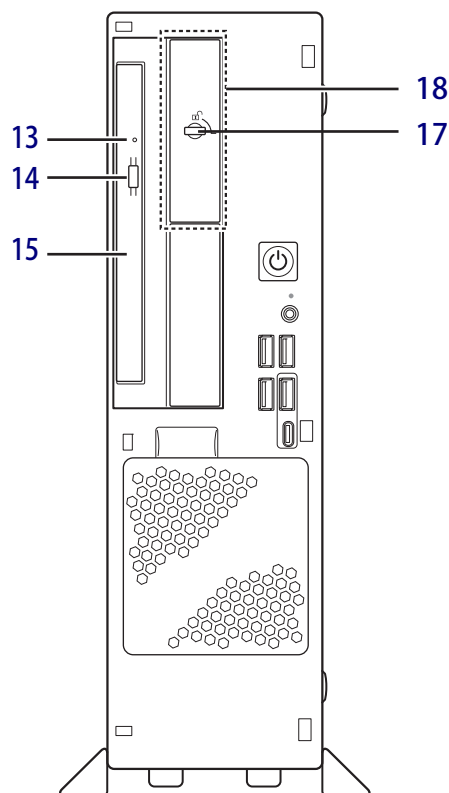
本製品に添付の防塵フィルターを取り付けることができます。

取り付け方法については、「2.3.1 防塵フィルターを取り付ける」（→P.24）をご覧ください。

□ ミラーディスクモデル



□ シングルモデル



**13 強制取り出し穴**

光学ドライブのトレーが開かなくなったとき、強制的にトレーを開きます。(→P.47)

**14 ディスク取り出しボタン**

(→P.46)

**15 光学ドライブ**

スーパーマルチドライブが搭載されています。(→P.43)

**16 ミラーディスクユニット**

(ミラーディスクモデルの場合) (→P.21)

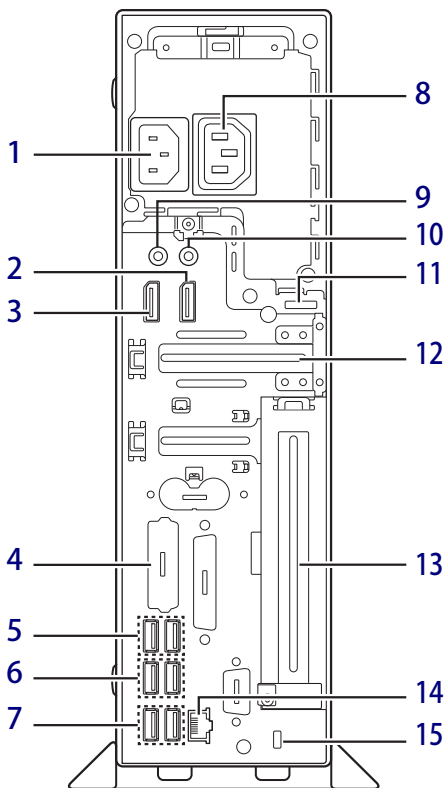
**17 ストレージユニット鍵穴**

ストレージユニットのフラッシュメモリディスクを交換するときに使用します。(→P.64)

**18 ストレージユニット**

フロントアクセスに対応したフラッシュメモリディスクが取り付けられています。(→P.63)

## 1.2 パソコン本体背面



### 1 インレット

本パソコンに添付の電源ケーブルを接続します。

### 2 DisplayPort コネクタ 1

(→P.67)

### 3 DisplayPort コネクタ 2

(→P.67)

### 4 拡張コネクタ

カスタムメイドで選択したコネクタが搭載されます。

選択できるコネクタについては「 カスタムメイド選択時」(→P.15)をご覧ください。

### 5 USB 3.2 (Gen1) Type-A コネクタ

(→P.69)

### 6 USB 3.2 (Gen2) Type-A コネクタ

(→P.69)

### 7 USB 2.0 Type-A コネクタ

(→P.69)

### 8 アウトレット

本パソコンでは使用できません。

### 9 ラインアウト端子

(→P.69)

### 10 ラインイン端子

(→P.69)

### 11 セキュリティ施錠金具

市販の鍵を取り付けます。セキュリティ施錠金具の穴径はφ6mmです。

### 12 拡張カードスロット 1

ロープロファイルタイプの拡張カードを取り付けることができます。(→P.58)

### 13 拡張カードスロット 2

カスタムメイドで選択したPCIカード (PCIスロット選択時) が取り付けられます。(→P.58)

### 14 LAN コネクタ

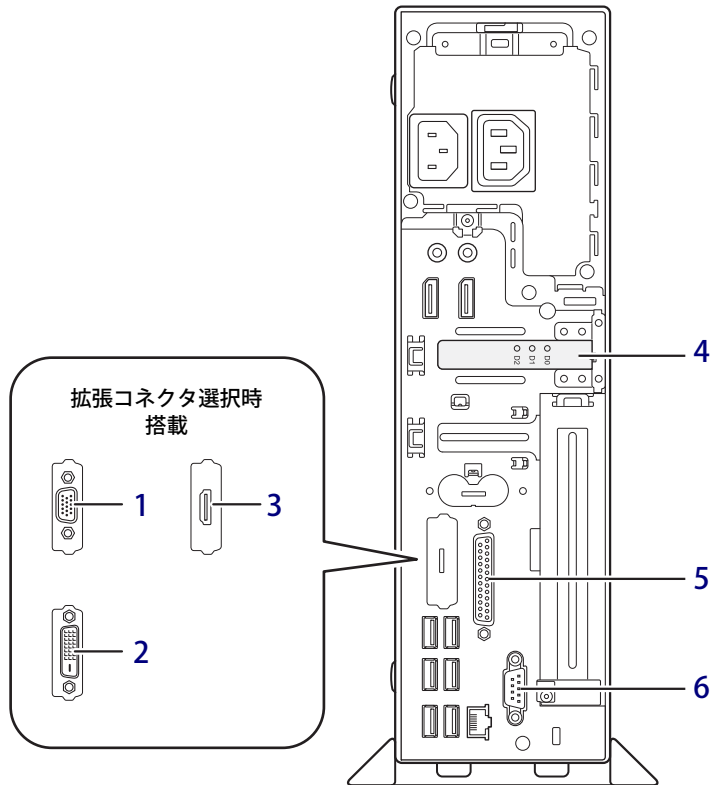
(→P.70)

### 15 盗難防止用ロック取り付け穴

盗難防止用ケーブルを取り付けます。

弊社がお勧めするワイヤーロック/盗難防止用品については、富士通製品情報ページ内にある「システム構成図」([https://www.fmworld.net/biz/fmv/product/catalog\\_syskou/](https://www.fmworld.net/biz/fmv/product/catalog_syskou/)) をご覧ください。

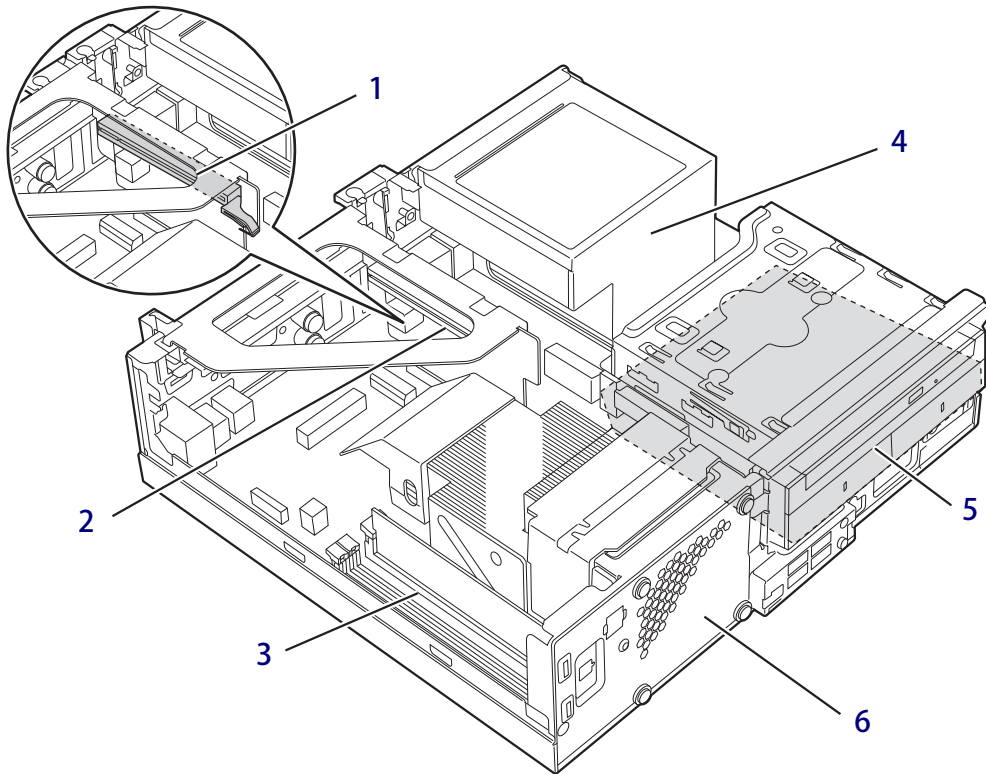
□ カスタムメイド選択時



- 1 アナログディスプレイコネクタ**  
(アナログディスプレイコネクタ搭載機種)  
(→P.67)
- 2 DVI-Dコネクタ**  
(DVI-Dコネクタ搭載機種) (→P.67)
- 3 HDMI HDMI出力端子**  
(HDMI出力端子搭載機種) (→P.67)

- 4 SATA-RAIDカード**  
(ミラーディスクモデルのみ)  
SATA-RAIDについては、『SATA-RAIDをお使いの方へ』をご覧ください。
- 5 平行コネクタ**  
(平行コネクタ搭載機種) (→P.71)
- 6 シリアルコネクタ**  
(シリアルコネクタ搭載機種) (→P.71)

## 1.3 パソコン本体内部



### 1 PCI Express x16カードスロット

本パソコンの機能を拡張する各種拡張カードを取り付けます。PCI Express x16に対応した拡張カードが使えます。（→P.58）

### 2 PCIカードスロット

本パソコンの機能を拡張する各種拡張カードを取り付けます。PCI規格に対応した拡張カードが使えます。（→P.58）

### 3 メモリスロット

メモリを取り付けます。  
（→P.55）

### 4 電源ユニット

### 5 内蔵フラッシュメモリディスク

Serial ATA規格のフラッシュメモリディスクが取り付けられています。  
（図はミラーディスクモデルの場合）

### 6 システムファン





## ■ 2つの【Ctrl】キーを押して電源を入れる

左右2つの【Ctrl】キー（→P.17）を同時に押すことで、パソコンの電源を入れることができます。この機能を使用する場合は、BIOSセットアップの「電源管理」メニューの次の項目を、表のとおり設定してください。

メニュー	設定項目	設定値
電源管理	電源管理設定	
	電源オフ時の電源供給	電源ON
	ウェイクアップ設定	
	キーボード	専用キーのみ <sup>注</sup>

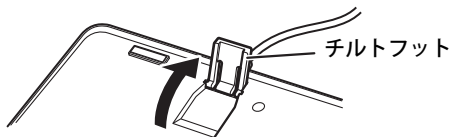
注：「使用する」に設定した場合は、キーボードの任意のキーを押して電源を入れることができます。

### POINT

- ▶ BIOSセットアップの操作については、『製品ガイド（共通編）』の「2章 BIOS」—「BIOSセットアップの操作のしかた」をご覧ください。
- ▶ 本機能は別売のキーボードで使用できます。  
別売のキーボードについては、富士通製品情報ページ内にある「システム構成図」（[https://www.fmwORLD.net/biz/fmv/product/catalog\\_syskou/](https://www.fmwORLD.net/biz/fmv/product/catalog_syskou/)）をご覧ください。

## ■ キーボードの角度調節

キーボードの底面には、チルトフットが2ヶ所付いています。チルトフットを起こすと、キーボードに角度をつけることができます。



# 2

## 第2章

---

### 本パソコンの特長

本パソコンの特長について説明しています。

2.1	概要 .....	20
2.2	ミラーディスク .....	21
2.3	防塵フィルター .....	24
2.4	パソコンのセキュリティ .....	27

## 2.1 概要

本パソコンは、システム運用時における高信頼性の追求、および設備環境の厳しい製造現場などへの設置を可能とするさまざまな特長を備えています。

### 2.1.1 長寿命設計

- 長寿命フラッシュメモリディスク  
高信頼な24時間連続稼働仕様の2.5インチフラッシュメモリディスクを、全モデルで搭載しています。
- 長寿命電源  
アルミ電解コンデンサーおよび冷却ファンに長寿命品を採用した専用電源を搭載しています。医療機器電波規格の瞬断規格（60%低下100ms）にも耐えうる設計です。電圧・周波数変動、電源ノイズなどにも対応しています。電源電圧のワイドレンジ対応により、AC100V～240Vをサポートします。  
\*JIS T0601-1-2：2012に対応しています。

### 2.1.2 高信頼性

#### ■ ミラーディスク

**対象** ミラーディスクモデル

データの保護やシステムの安定稼働を実現するため、ホットスワップ、フロントアクセスに対応したミラーディスクを採用しています。ミラーディスクモデルに添付の「NTC Mirror Monitor Utility」により、ミラーディスクユニットの故障情報を収集することができます。詳しくは、「2.2 ミラーディスク」（→P.21）をご覧ください。

#### ■ 耐環境性

使用温度範囲の拡大と、防塵フィルターを備えることによりほこりに対する対応を行っています。

- 周囲温度：5℃～45℃（防塵フィルターなしの場合）  
（ESPRIMO D/Qシリーズの場合：10℃～35℃）  
ただし、防塵フィルター取り付け時および光学ドライブの動作時は、35℃以下で使用してください。
- 耐電圧変動  
電源電圧動作範囲の拡大  
電源電圧：AC100V～240Vをサポート

#### ■ 優れた保守性

本体前面から容易にフラッシュメモリディスクの交換ができるフロントアクセス機構を標準装備し、優れた保守性を実現しています。

## 2.2 ミラーディスク

**対象** ミラーディスクモデル

ここでは、ミラーディスクの特長や取り扱い方法などについて説明しています。  
ミラーディスクユニットのフラッシュメモリディスクの交換方法については、「4.5 ストレージユニット」(→P.63)をご覧ください。

### 2.2.1 特長

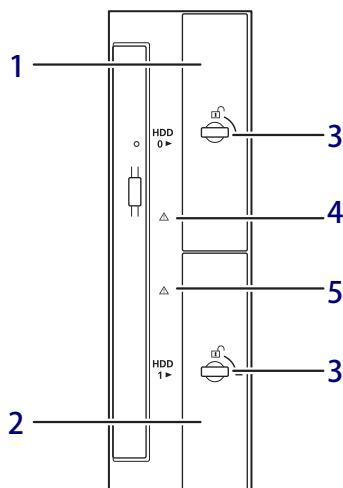
- ミラーリング (RAID1) により、2台のフラッシュメモリディスクでデータを二重化しています。この冗長性によって、1台のフラッシュメモリディスクが故障してもデータの損失およびシステムの停止を防ぐことができます。
- ホットスワップおよびフロントアクセスに対応しているため、システムを停止することなく故障したフラッシュメモリディスクを交換できます。ミラーディスクの再構築 (リビルド) はフラッシュメモリディスクを交換するだけで自動的に開始され、また、リビルド中にもシステムは停止しません。
- ハードウェアによってミラーリングを行っているため、システム側のオーバーヘッドがほとんどありません。

### 2.2.2 注意事項

- ミラーディスクユニットは、1台のフラッシュメモリディスクに故障が発生してもデータの損失を防ぐことを目的に設計されたものです。したがって、2台のフラッシュメモリディスクに故障が発生した場合やフラッシュメモリディスク以外の部品に故障が発生した場合は、データの保証はできません。また、人為的なデータの消去、機器の破損などによりデータを失う可能性もありますので、重要なデータは必ず定期的にバックアップを行ってください。
- 1台のフラッシュメモリディスクが故障してもシステムは引き続き使用可能ですが、この状態ではデータの冗長性がなくなっているため、もう1台のフラッシュメモリディスクが故障するとデータは失われます。1台のフラッシュメモリディスクが故障したら、「4.5 ストレージユニット」(→P.63) をご覧になりなるべく早く故障したフラッシュメモリディスクを交換してください。
- 本パソコンの電源を切ったり再起動したりするときは、必ずWindowsを正常にシャットダウンするようにしてください (→P.40)。
- やむを得ず強制的に電源を切ったり再起動したりする場合は、各フラッシュメモリディスクのアクセスランプの消灯後、10秒以上たってから行ってください。フラッシュメモリディスクのアクセスランプの点灯中や消灯直後に強制的に電源を切ると、フラッシュメモリディスクのキャッシュメモリ上のデータが失われることがあります。

## 2.2.3 各部の名称

ミラーディスクユニットの各部の名称と働きは次のとおりです。



**1** ミラーディスクユニット（HDD 0）

**2** ミラーディスクユニット（HDD 1）

**3** ストレージユニット鍵穴

**4** HDD0 ステータスランプ

搭載しているフラッシュメモリディスクの状態を表示します。

点灯状態	HDD 0の状態
消灯	正常動作中
オレンジ色点灯	故障
オレンジ色点滅	リビルド中

**5** HDD1 ステータスランプ

搭載しているフラッシュメモリディスクの状態を表示します。

点灯状態	HDD 1の状態
消灯	正常動作中
オレンジ色点灯	故障
オレンジ色点滅	リビルド中

## 2.2.4 ミラーディスクが故障したら

ミラーディスクユニットのフラッシュメモリディスク（HDD 0／HDD 1）の故障は次の方法で確認できます。

「4.5 ストレージユニット」（→P.63）をご覧ください、なるべく早く故障したフラッシュメモリディスクを交換してください。

### ■ NTC Mirror Monitor Utility

「NTC Mirror Monitor Utility」（→P.23）をインストールしている場合、ミラーディスクが故障すると、画面にポップアップメッセージが表示されます。

## 2.2.5 NTC Mirror Monitor Utility

「NTC Mirror Monitor Utility」は、Windowsの起動時に自動的に開始して本パソコンのミラーディスクユニットの状態を定期的に監視し、状態の変化を検知すると通知を行うソフトウェアです。また、各フラッシュメモリディスクの現在の状態の確認や、ベリファイ（パトロール）を実行してミラーディスクの整合性を確認します。

### 重要

- ▶ 「NTC Mirror Monitor Utility」の詳しい使い方については、「NTC Mirror Monitor Utility」のヘルプをご覧ください。

「NTC Mirror Monitor Utility」は、次の方法で状態の変化を通知します。

- ポップアップメッセージ  
状態の変化を検出すると画面にポップアップメッセージを表示します。  
ご購入時の設定では、すべての状態の変化を通知します。
- Windowsのイベントログ  
Windowsのアプリケーションイベントログに状態の変化を記録します。

### ■ ベリファイ機能について

ベリファイとは、フラッシュメモリディスクの記録媒体の全領域をチェックし、エラー箇所を修復する機能です。

フラッシュメモリディスクの記録媒体にエラー箇所がアクセスされずに放置されている状態で、他方のフラッシュメモリディスクに対してリビルドが行われた場合、エラー箇所のデータが読み込めなくなり、データが失われることがありますので、ベリファイは必ず実施してください。

### POINT

- ▶ ご使用状況に合わせて、ベリファイスケジュール設定を行ってください。
- ▶ ベリファイはフラッシュメモリディスクの全領域をチェックするため、ある程度の時間が必要です。  
ベリファイに必要な時間は、フラッシュメモリディスクの容量、性能、システムの稼働状況により異なります。ベリファイ中にパソコン本体の再起動または電源切断によって中断された場合、パソコン本体起動後に、中断されたブロックからベリファイが継続されます。
- ▶ フラッシュメモリディスクの記録媒体上で検出される代表的なエラーとして、アンコレクタブルエラーがあります。アンコレクタブルエラーは、そのエラー箇所にアクセスされなければ検出されず、また書き込み処理が行われなければ修復されません。
- ▶ ベリファイは、ホストからフラッシュメモリディスクへのアクセスが行われない時間を利用して実行されるため、アクセスが頻繁に行われているとベリファイの進行が遅くなる場合があります。

## 2.3 防塵フィルター

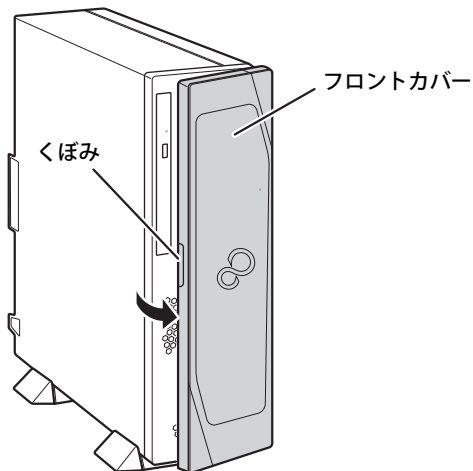
ここでは、本パソコンに添付されている防塵フィルターの取り付け方法について説明しています。

### 2.3.1 防塵フィルターを取り付ける

本パソコンに添付されている防塵フィルターをお使いになる場合は、以下の手順に従ってください。防塵フィルターを取り付けるときは、パソコン本体の電源を切ってから行うことをおすすめします。

**1** フロントカバーを取り外します。

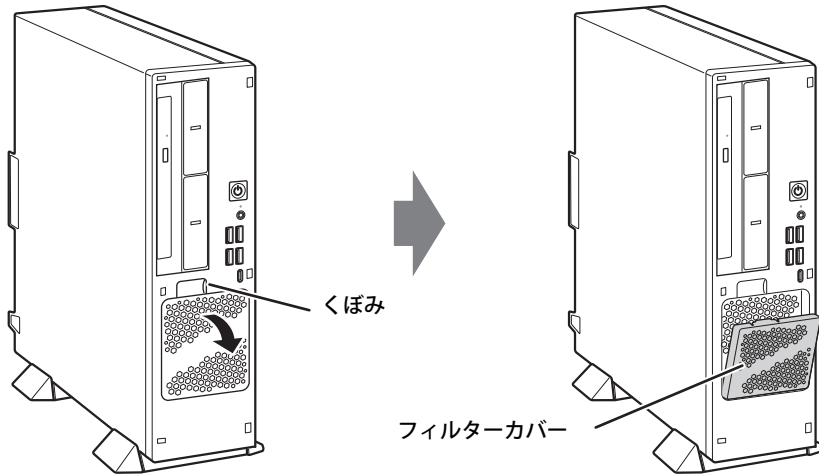
側面のくぼみに指をかけて手前に引き、パソコン本体から取り外します。





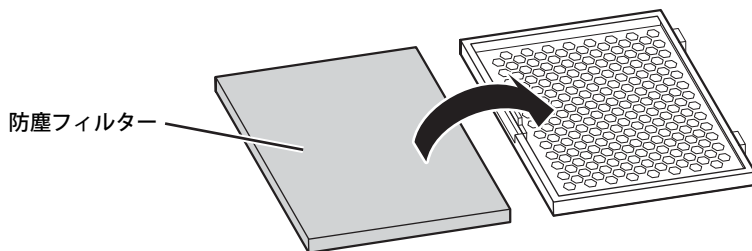
**2** フィルターカバーを取り外します。

フィルターカバー上部のくぼみに指をかけて手前に引きます。



**3** フィルターカバーに防塵フィルターを取り付けます。

防塵フィルターの上下にすき間ができないように、取り付けてください。

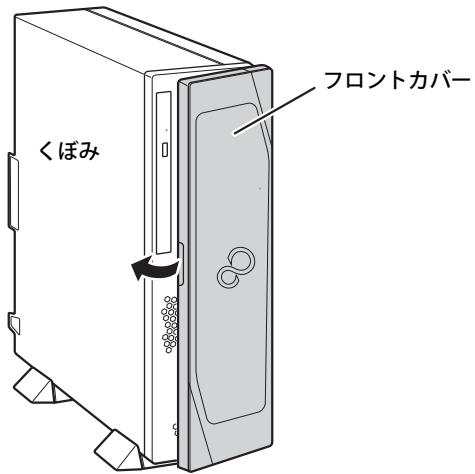


**4** フィルターカバーのツメをあわせ、フィルターカバーを取り付けます。

**重要**

- ▶ フィルターカバーを取り付けるときには、指をはさまないように注意してください。
- ▶ 添付の防塵フィルターを取り付けた場合は35℃以内でお使いください。

**5** フロントカバーを取り付けます。



## 2.4 パソコンのセキュリティ

本パソコンは、パソコン内部のデバイス（フラッシュメモリディスクやCPUなど）を盗難から守るために、パソコン自体に盗難防止用の機能が備えられています。

### 2.4.1 パソコン本体の施錠方法

パソコン本体の盗難防止用ロック取り付け穴に、盗難防止用ケーブルを取り付けることができます。盗難防止用ロック取り付け穴の場所については、「1章 各部名称」（→P.10）をご覧ください。

#### POINT

- ▶ 弊社がお勧めするワイヤーロック／盗難防止用品については、富士通製品情報ページ内にある「システム構成図」（[https://jp.fujitsu.com/platform/pc/product/catalog\\_syskou/](https://jp.fujitsu.com/platform/pc/product/catalog_syskou/)）をご覧ください。

### 2.4.2 パソコン内部のセキュリティ

#### ■ セキュリティ施錠金具

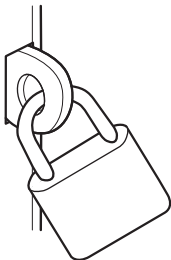
CPUなどを盗難から守ります。

- 1 本体カバーがきちんと取り付けられていることを確認します。  
本体カバーの取り扱い方は、「4.2 本体カバー」（→P.53）をご覧ください。

#### POINT

- ▶ セキュリティ施錠金具の穴径は、φ6mmです。

- 2 セキュリティ施錠金具に、市販の鍵を取り付けます。  
セキュリティ施錠金具の位置は、「1.2 パソコン本体背面」（→P.14）をご覧ください。

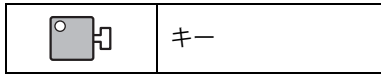


#### POINT

- ▶ 市販の鍵を紛失した場合は、鍵のご購入元にご連絡ください。

## ■ キー

フラッシュメモリディスクを盗難から守ります。使用方法については、「4.5.2 フラッシュメモリディスクを交換する」（→P.64）をご覧ください。



### 重要

- ▶ キーは大切に保管してください。紛失した場合はご購入いただく必要があります。ご購入については担当営業にお問い合わせください。

# 3

## 第3章

---

### 取り扱い

本パソコンを使用するうえでの基本操作や、本パソコンに取り付けられている（取り付け可能な）周辺機器の基本的な取り扱い方について説明しています。

3.1	マウス .....	30
3.2	ディスプレイ .....	31
3.3	マルチディスプレイ機能 .....	32
3.4	サウンド .....	34
3.5	省電力 .....	37
3.6	光学ドライブ .....	43
3.7	通信 .....	48
3.8	セキュリティチップ（TPM） .....	50

## 3.1 マウス

**対象** マウス使用時


ここでは、マウスの基本設定について説明しています。

### 3.1.1 注意事項

- 光学式マウスは、マウス底面から赤い光を発しています。レーザー式マウスは、マウス底面から目には見えないレーザー光を発しています。直接目に向けると、目に悪い影響を与えることがありますので避けてください。
- 光学式マウスおよびレーザー式マウスのセンサー部分を汚したり、傷を付けたりしないでください。
- 光学式マウスおよびレーザー式マウスは、次のようなものの表面では、正しく動作しない場合があります。
  - ・ 鏡やガラスなど反射しやすいもの
  - ・ 光沢のあるもの
  - ・ 濃淡のはっきりしたしま模様や柄のもの（木目調など）
  - ・ 網点の印刷物など、同じパターンが連続しているもの
- 光学式マウスおよびレーザー式マウスは、本来はマウスパッドを必要としませんが、マウス本体や傷が付きやすい机、テーブルの傷防止のために、マウスパッドをお使いになることをお勧めします。

### 3.1.2 マウスの基本設定を変更する

左右のボタンの機能や、マウスポインター、ダブルクリック、スクロールの速度などは、「マウスのプロパティ」で変更できます。

- 1 「スタート」ボタン→  (設定) → 「デバイス」の順にクリックします。
- 2 画面左側のメニューで「マウス」をクリックします。
- 3 画面右側の「関連設定」の「その他のマウス オプション」をクリックします。「マウスのプロパティ」が表示されます。
- 4 それぞれのタブをクリックし、設定を変更します。

## 3.2 ディスプレイ

ここでは、本パソコンに接続した1台のディスプレイを使う方法について説明しています。ディスプレイの取り扱いについては、お使いのディスプレイのマニュアルをご覧ください。ディスプレイを接続する方法については、「4.6.2 ディスプレイコネクタ」(→P.67)をご覧ください。


複数のディスプレイを使ってマルチディスプレイ機能を使う方法については、「3.3 マルチディスプレイ機能」(→P.32)をご覧ください。

### 3.2.1 注意事項

- お使いのディスプレイと本パソコンの両方が対応している解像度のみ表示できます。お使いのディスプレイのマニュアルをご覧になり、表示可能な解像度を確認してください。
- 解像度などを変更するときに一時的に画面が乱れることがありますが、故障ではありません。

### 3.2.2 解像度を変更する

ここでは、ディスプレイの解像度、リフレッシュレートの変更方法について説明します。

- 1 「スタート」ボタン→  (設定) → 「システム」の順にクリックします。
- 2 画面左側のメニューで「ディスプレイ」をクリックします。
- 3 解像度を変更します。
  1. 画面右側の「解像度」で設定したい解像度を選択します。
  2. 設定を確認するメッセージが表示されたら、「変更の維持」をクリックします。
- 4 リフレッシュレートを変更します。
  1. 画面右側の「ディスプレイの詳細設定」をクリックします。  
「ディスプレイの詳細設定」ウィンドウが表示されます。
  2. 「ディスプレイ1のアダプターのプロパティを表示します」をクリックします。
  3. 表示されたウィンドウで「モニター」タブをクリックします。
  4. 「画面のリフレッシュレート」を選択し「OK」をクリックします。

#### POINT

- ▶ 設定可能な値は、「6.3 ディスプレイ」(→P.88)をご覧ください。

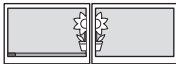
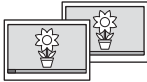
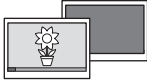
## 3.3 マルチディスプレイ機能


本パソコンに複数のディスプレイを接続すると、マルチディスプレイ機能が使えるようになります。

ディスプレイの取り扱いについては、お使いのディスプレイのマニュアルをご覧ください。外部ディスプレイを接続する方法については、「4.6.2 ディスプレイコネクタ」（→ P.67）をご覧ください。

### 3.3.1 マルチディスプレイ機能とは

マルチディスプレイ機能により、複数のディスプレイを使用した次のような表示方法を選択できます。

表示方法	説明
拡張デスクトップ表示 	複数のディスプレイを1つの画面として表示します。 Windowsのタスクバーはすべてのディスプレイに表示されます。 それぞれのディスプレイの解像度は別々に設定できます。
クローン表示 	複数のディスプレイに同一の画面を表示します。すべてのディスプレイの解像度は同じである必要があります。
シングル表示 	複数のディスプレイのどれか1つに画面を表示します。表示するディスプレイは切り替えることができます。

【】 + 【P】 キーを押すことで、表示方法を選択する画面を表示できます。



### 3.3.2 注意事項

- お使いのディスプレイと本パソコンの両方が対応している解像度のみ表示できます。お使いのディスプレイのマニュアルをご覧ください。
- マルチディスプレイ機能を変更するときは、動画を再生するアプリは終了してください。
- マルチディスプレイ機能は、Windowsが起動している場合にのみ有効です。
- 2台以上のディスプレイを接続している場合、POST画面やBIOSセットアップ画面の表示されるディスプレイは次のようになります。

表示される優先順位	1	2	3注2
表示されるディスプレイを接続しているコネクタ	DisplayPort 1 注1	DisplayPort 2 注1	アナログ DVI-D HDMI


注1： 変換ケーブルを使用してディスプレイを接続すると、優先順位が下がります。

例：DisplayPort 1コネクタ（DP→DVI変換ケーブル）とDisplayPort 2コネクタにディスプレイを接続した場合、DisplayPort 2コネクタに接続されたディスプレイに表示

注2： カスタムメイドで選択した場合に、いずれかのコネクタが搭載されています。

- 解像度などを変更するときに一時的に画面が乱れることがありますが、故障ではありません。

### 3.3.3 マルチディスプレイ機能を設定する

- 1 「スタート」ボタン→（設定）→「システム」の順にクリックします。
- 2 画面左側のメニューで「ディスプレイ」をクリックします。
- 3 画面右側の「複数のディスプレイ」で表示したい画面に設定します。
  - ・表示画面を複製する：クローン表示になります。
  - ・表示画面を拡張する：拡張デスクトップ表示になります。
  - ・1のみに表示する：シングル表示になります。パソコン本体のディスプレイのみに表示します。
  - ・2のみに表示する：シングル表示になります。外部ディスプレイのみに表示します。
- 4 設定を確認するメッセージが表示されたら、「変更の維持」をクリックします。
- 5 必要に応じて、表示する画面の位置、明るさ、解像度、向きを選択します。

#### POINT

- ▶ 設定可能な値は、「6.3 ディスプレイ」（→P.88）をご覧ください。
- ▶ リフレッシュレートを変更する場合は、「3.2.2 解像度を変更する」（→P.31）の手順4を行ってください。

## 3.4 サウンド

---

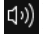
ここでは、音量の調節方法やオーディオ端子の機能の切り替え方法などについて説明しています。

オーディオ端子に機器を接続する方法については、「4.6.4 オーディオ端子」(→P.69)をご覧ください。

### 3.4.1 全体の再生音量を調節する

---

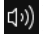
本パソコンに接続されたヘッドホンの再生音量は、次の操作で調節します。

- 1 通知領域の「スピーカー」アイコン (  ) をクリックします。
- 2 スライダーで音量を調節します。

### 3.4.2 アプリごとの再生音量を調節する

---

アプリごとの再生音量は「音量ミキサー」で調節します。

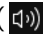
- 1 音量を調節するアプリを起動します。
- 2 通知領域の「スピーカー」アイコン (  ) を右クリックし、「音量ミキサーを開く」をクリックします。
- 3 「アプリケーション」の一覧で、音量の設定を変更したいアプリの音量を調節します。

### 3.4.3 機器や項目ごとの音量を調節する

---

機器や項目ごとの音量は次の手順で調節します。

調節できる機器や項目は、「■ 再生するときに調節できる機器と項目」(→P.35)、「■ 録音するときに調節できる機器と項目」(→P.35)をご覧ください。

- 1 音量を調節したい機器が接続されていない場合は接続します。  
「4.6.4 オーディオ端子」(→P.69)
- 2 通知領域の「スピーカー」アイコン (  ) を右クリックし、「サウンドの設定を開く」をクリックします。
- 3 画面右側の「関連設定」の「サウンドコントロールパネル」をクリックします。  
「サウンド」ウィンドウが表示されます。
- 4 「再生」タブまたは「録音」タブをクリックします。

- 5 音量を調節したい機器を右クリックし、「プロパティ」をクリックします。
- 6 「レベル」タブをクリックします。
- 7 音量を調節したい項目で音量を調節し、「OK」をクリックします。

## ■ 再生するときに調節できる機器と項目

機器／設定項目	説明
スピーカー	
Realtek HD Audio output	本パソコンに接続されたヘッドホンおよびラインアウト端子から出力される音の再生音量
マイク	マイク・ヘッドホン・ヘッドセット兼用端子から入力される音の再生音量
ライン入力	ラインイン端子から入力される音の再生音量
[ディスプレイ名] 注1注2	
インテル(R) ディスプレイ用オーディオ	ディスプレイから出力される音の再生音量

注1：「[ディスプレイ名]」には、接続されたディスプレイの名称が表示されます。

注2：次のコネクタに、音声出力に対応したディスプレイを接続した場合に表示されます。

- ・HDMI出力端子
- ・DisplayPortコネクタ

## ■ 録音するときに調節できる機器と項目

機器／設定項目	説明
マイク	
マイク	マイク・ヘッドホン・ヘッドセット兼用端子から入力される音の録音音量
マイクブースト	マイクブーストのレベル
ライン入力	
ライン入力	ラインイン端子から入力される音の録音音量

### 3.4.4 オーディオ端子の機能を切り替える


オーディオ端子（マイク・ヘッドホン・ヘッドセット兼用端子）の機能は、次の手順で切り替えます。

- 1 オーディオ端子に機器を接続します（→P.69）。
- 2 「スタート」ボタン→「Realtek Audio Console」の順にクリックします。
- 3 画面左側のメニューで「デバイス詳細設定」をクリックします。
- 4 画面右側の「コネクタを再接続しています」の下に表示されているコネクタで、使用したいデバイスを選択します。

### 3.4.5 既定のオーディオ機器を選択する

---

音声を録音または再生する機器が複数使用可能な場合、既定の機器を選択できます。

- 1** 通知領域の「スピーカー」アイコン（）を右クリックし、「サウンドの設定を開く」をクリックします。
- 2** 画面右側の「関連設定」の「サウンドコントロールパネル」をクリックします。「サウンド」ウィンドウが表示されます。
- 3** 「再生」タブまたは「録音」タブをクリックします。
- 4** 既定に設定する機器を選択し、「既定値に設定」をクリックします。
- 5** 「OK」をクリックします。

## 3.5 省電力

ここでは、パソコンを使わないときに省電力にする省電力状態と、その他の節電機能について説明しています。

### 3.5.1 省電力状態

パソコンを使用しないときに、画面を消灯して消費電力を抑えます。

省電力状態	説明	消費電力
スリープ	メモリに作業中のデータなどを保存し、Windowsの動作を一時的に中断します。パソコンの電源が入っているため、電力を少しずつ消費しますが、比較的早くレジュームできます。	少ない
ハイブリッドスリープ	作業中のデータをメモリとフラッシュメモリディスクの両方に保存します。そのため、パソコンの電源が入っているときはスリープ状態のように素早くレジュームでき、電源が切れた場合でも元の状態でレジュームできます。  ※ハイブリッドスリープを「有効」にしている場合は、休止状態は使用できません。ハイブリッドスリープの設定を変更するには、「 <input checked="" type="checkbox"/> ハイブリッドスリープの設定を変更する」(→P.39)をご覧ください。	少ない
休止状態 <sup>注</sup>	フラッシュメモリディスクに作業中のデータなどを保存し、電源を切ります。ただし、作業中のデータなどを保存しているため、パソコンの起動後に作業を再開できません。レジュームはスリープよりも少し時間がかかります。	最も少ない



注：休止状態を「有効」にする場合は設定が必要です。

#### ■ 注意事項

- 状況により省電力状態にならない場合があります。メッセージが表示された場合は、メッセージに従って操作してください。
- 状況により省電力状態になるのに時間がかかる場合があります。
- レジュームした後、すぐに省電力状態にしないでください。必ず10秒以上たってから省電力状態にするようにしてください。
- 省電力状態にした後、すぐにレジュームしないでください。必ず10秒以上たってからレジュームするようにしてください。
- 電源ボタンを押す以外の方法でスリープ状態からレジュームさせると、Windowsの仕様により画面が表示されない場合があります。その場合は、キーボードやマウスなどから入力を行うと画面が表示されます。画面が表示されないままの状態ですら一定時間経過すると、再度スリープ状態になります。

## ■ 省電力状態にする

ご購入時は次のように設定されています。

パソコンの動作	操作／条件
スリープに移行	「スタート」ボタン→  （電源）の順にクリックし、「スリープ」を選択する 一定時間操作しない 「■ 電源プランの設定を変更する」（→P.41）
休止状態に移行	「スタート」ボタン→  （電源）の順にクリックし、「休止状態」を選択する 一定時間操作しない 「■ 電源プランの設定を変更する」（→P.41）

## ■ 省電力状態からレジュームする

ご購入時は次のように設定されています。

パソコンの動作	代表的な操作／条件
スリープから レジュームする	電源ボタンを押す キーボードやマウスを操作する Wake on LAN (WoL) 機能 <sup>注1</sup> <sup>注2</sup> 「■ WoL機能によるレジュームの設定を変更する」（→P.38） 『製品ガイド（共通編）』の「2章 BIOS」—「Wake on LANを有効にする」をご覧ください。
休止状態から レジュームする	電源ボタンを押す Wake on LAN (WoL) 機能 <sup>注1</sup> <sup>注2</sup> 「■ WoL機能によるレジュームの設定を変更する」（→P.38） 『製品ガイド（共通編）』の「2章 BIOS」—「Wake on LANを有効にする」をご覧ください。

注1：本パソコンの有線LANや、WAKE#信号（PCI Expressカード）をサポートした拡張LANカードで利用できます。

注2：ご購入時は「無効」に設定されています。

## ■ WoL機能によるレジュームの設定を変更する

WoL機能は、他のコンピューターから有線LAN経由で本パソコンを起動・レジュームする機能です。本パソコンが次の状態のときに、起動・レジュームすることができます。

- スリープ状態からレジュームする
- 休止状態からレジュームする
- 電源オフ状態から起動する


ここでは、スリープ状態からレジュームする設定について説明します。

休止状態からのレジュームおよび電源オフ状態からの起動については、『製品ガイド（共通編）』の「2章 BIOS」—「Wake on LANを有効にする」をご覧ください。

- 1 管理者アカウントでサインインします。
- 2 「コントロールパネル」ウィンドウ（→P.7）を表示します。
- 3 「システムとセキュリティ」→「システム」の順にクリックします。

- 4 画面左側のメニューで「デバイス マネージャー」をクリックします。  
「デバイス マネージャー」が表示されます。
  - 5 「ネットワークアダプター」をダブルクリックします。
  - 6 次のデバイスをダブルクリックします。  
Intel(R) Ethernet Connection I219-LM
  - 7 「電源の管理」タブをクリックします。
  - 8 WoL機能を有効にするには次の項目にチェックを付け、無効にするにはチェックを外します。
    - ・電力の節約のために、コンピューターでこのデバイスの電源をオフにできるようにする
    - ・このデバイスで、コンピューターのスタンバイ状態を解除できるようにする
- POINT**
- ▶ マジックパケットを受信したときのみ省電力状態からレジュームさせるようにするには、「Magic Packetでのみ、コンピューターのスタンバイ状態を解除できるようにする」にもチェックを付けます。
- 9 「OK」をクリックします。

## ■ ハイブリッドスリープの設定を変更する

- 1 「スタート」ボタン→  (設定) → 「システム」の順にクリックします。
- 2 画面左側のメニューで「電源とスリープ」をクリックします。
- 3 画面右側の「関連設定」の「電源の追加設定」をクリックします。  
「電源オプション」が表示されます。
- 4 設定を変更するプランの「プラン設定の変更」をクリックします。
- 5 「詳細な電源設定の変更」をクリックします。
- 6 「スリープ」をダブルクリックし、「ハイブリッドスリープを許可する」をダブルクリックします。
- 7 設定を変更し、「OK」をクリックします。

## 3.5.2 電源を切る

ここでは、Windowsを終了させてパソコン本体の電源を切る方法を説明します。

### ■ 注意事項

- 電源を切る前に、すべての作業を終了し必要なデータを保存してください。
- 電源を切る前に、あらかじめディスクを取り出してください（→P.46）。
- 電源を切った後、すぐに電源を入れしないでください。必ず30秒以上たってから電源を入れるようにしてください。
- 長期間使用しない場合、または電源を完全に切断する場合は、パソコン本体の電源を切り、電源プラグをコンセントから抜いてください。

### ■ 電源の切り方

次のいずれかの方法で、パソコン本体の電源を切ります。

#### □ Windowsを終了する

- 1 「スタート」ボタン→（電源）の順にクリックします。
- 2 「シャットダウン」をクリックします。

#### POINT


- ▶ 電源ボタンを押してもWindowsを終了できません。
  1. 電源ボタン（→P.12）を押します。

ご購入時の設定では、しばらくするとWindowsが終了し、パソコン本体の電源が自動的に切れます。
  - 電源ボタンは4秒以上押さないでください。電源ボタンを4秒以上押すと、Windowsが正常終了せずにパソコン本体の電源が切れてしまいます。
  - 電源ボタンを押したときの動作を変更するには、「■ 電源プランの設定を変更する」（→P.41）をご覧ください。

#### □ 完全に電源を切る

#### 重要

- ▶ 次のような場合は、ここで説明している手順でパソコンの電源を切ってください。
  - ・ BIOS セットアップを起動する
  - ・ 診断プログラムを使用する
  - ・ メモリを交換する／増設する
  - ・ 拡張カードを取り付ける
  - ・ パソコン本体内部を清掃する
  - ・ フラッシュメモリディスクデータ消去

- 1 「スタート」ボタン→（設定）→「更新とセキュリティ」の順にクリックします。
- 2 画面左側のメニューで「回復」をクリックします。
- 3 画面右側のメニューで「今すぐ再起動」をクリックします。
- 4 「PCの電源を切る」をクリックします。




### 3.5.3 省電力設定

---

使用状況にあわせて電源プランを切り替えたり設定を変更することで、消費電力を抑えることができます。


#### ■ 電源プランを切り替える

- 1 「スタート」ボタン→ (設定) → 「システム」の順にクリックします。
- 2 画面左側のメニューで「電源とスリープ」をクリックします。
- 3 画面右側の「関連設定」の「電源の追加設定」をクリックします。  
「電源オプション」が表示されます。
- 4 お使いになる電源プランをクリックします。

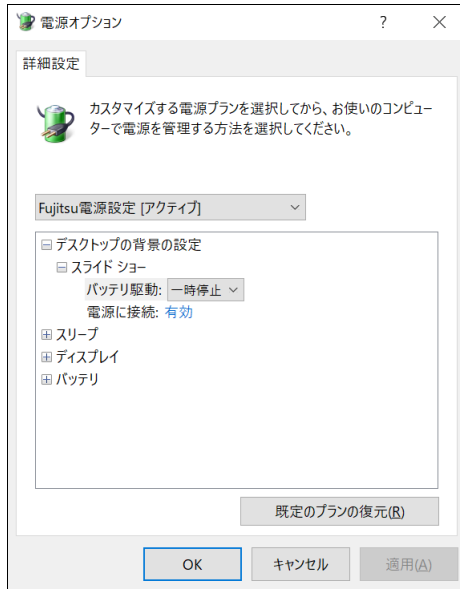
#### □ 新規に電源プランを作成する場合

- 1 「電源オプション」ウィンドウ左のメニューで「電源プランの作成」をクリックします。  
「電源プランの作成」ウィンドウが表示されたら、メッセージに従って操作します。

#### ■ 電源プランの設定を変更する

- 1 「スタート」ボタン→ (設定) → 「システム」の順にクリックします。
- 2 画面左側のメニューで「電源とスリープ」をクリックします。
- 3 画面右側の「関連設定」の「電源の追加設定」をクリックします。  
「電源オプション」が表示されます。
- 4 設定を変更するプランの「プラン設定の変更」をクリックします。

**5 「詳細な電源設定の変更」をクリックします。**



(表示されるリストは、お使いの機種により異なります。)

**6 リストから項目を選択し、設定を変更します。**

**POINT**

- ▶ 一部の設定は手順1や手順2で表示される画面でも変更できます。

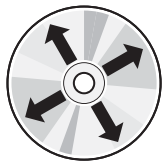
**7 「OK」をクリックします。**

## 3.6 光学ドライブ

ここでは、光学ドライブとCD/DVDなどのディスクの取り扱いについて説明しています。ディスクの取り扱いについては、お使いのディスクのマニュアルをご覧ください。また、光学ドライブの仕様については、「6.4 光学ドライブ」（→P.89）をご覧ください。

### 3.6.1 注意事項

- 光学ドライブにアクセス中は、振動や衝撃を与えないでください。故障の原因となります。
- 市販のクリーニングディスクやレンズクリーナーを使うと、逆にゴミを集めてしまい、光学ドライブのレンズが汚れてしまう場合があります。故障の原因となりますので絶対に使わないでください。
- ディスクの取り扱いについて
  - ・ ディスクの裏面（記録面）に「傷・指紋・汚れ・ほこり・水・油・塩分」などが付着しないようにしてください。
  - ・ ディスクの裏面（記録面）に汚れ・ほこりが付着した場合は、メガネ拭きのような柔らかい布で傷を付けないように軽く拭き取ってください。
  - ・ ディスクを拭くときは、内から外へ向かって直線的、放射状に拭いてください。



○：内から外



×：円周方向

### 3.6.2 使用できるディスク

#### ■ 注意事項

- 直径8cmまたは直径12cm、厚さ1.14mm～1.5mmの円形のディスクのみ使用できます。ただし、直径8cmのディスクは、読み込みにのみ対応しています。それ以外のディスクは使用しないでください。故障の原因となります。
- ゆがんだディスク、重心の偏ったディスク、割れたディスク、ヒビの入ったディスクは使用しないでください。故障の原因となります。
- パソコン本体を縦置きにしている場合、直径8cmのディスクは使用できません。
- 記載されているディスクが販売されていない場合もあります。

## ■ 使用できるディスク

ディスク	読込	書込	書換
CD-ROM	○	×	×
音楽CD	○	×	×
ビデオCD	○	×	×
CD-R	○	○	×
CD-RW <sup>注1</sup>	○	○	○
DVD-ROM	○	×	×
DVD-Video	○	×	×
DVD-R (4.7GB)	○	○	×
DVD-R DL (8.5GB) <sup>注2</sup>	○	○	×
DVD-RW	○	○	○
DVD+R (4.7GB)	○	○	×
DVD+R DL (8.5GB)	○	○	×
DVD+RW (4.7GB)	○	○	○
DVD-RAM (4.7GB/9.4GB) <sup>注3</sup>	○	○	○

注1：Ultra Speed CD-RWディスクは使用できません。

注2：追記はできません。また追記されたディスクの読み込みは保証しません。

注3：・カートリッジに入れた状態で使用するタイプ（Type1）は使用できません。  
・2.6GBおよび5.2GBのディスクは使用できません。

## ■ 推奨ディスク

光学ドライブで書き込みや書き換えを行う場合は、次のディスクの使用をお勧めします。それぞれのディスクの詳しい仕様については、各メーカーのホームページなどをご覧ください。

ディスク種別	メーカー	型名
CD-R	Verbatim（バーベータム）	SR80SP10V1、SR80SP20V1
CD-RW	Verbatim（バーベータム）	SW80EU5V1、SW80QU5V1、SW80QM5V1、SW80QP5V1
DVD-R	Verbatim（バーベータム）	DHR47JPP10、DHR47JP10V1
DVD-R DL	Verbatim（バーベータム）	DHR85HP5V1、DHR85HP10V1、DHR85HP10SV1
DVD-RW	Verbatim（バーベータム）	DHW47Y10V1
DVD+R DL	Verbatim（バーベータム）	DTR85HP5V1、DTR85HP10V1

### 3.6.3 ディスクをセットする

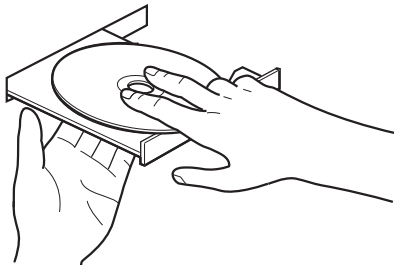
#### 1 トレーを開きます。

ディスク取り出しボタン（→P.13）を押し、少し出てきたトレーの中央を持って静かに引き出します。

#### 2 ディスクをトレーに載せます。

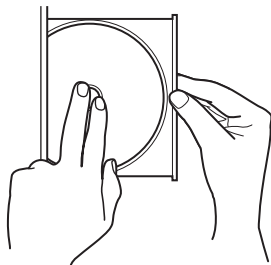
##### ●横置き時

トレー裏側の中央付近に手を添えて支え、ディスクのレーベル面を上にしてトレー中央の突起にディスクの穴を合わせ、「パチン」と音がするまでやさしくはめ込みます。



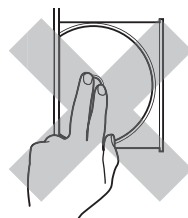
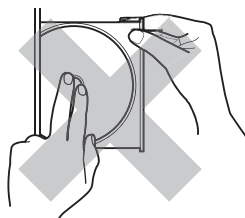
##### ●縦置き時

トレー先端の中央部をつまんで支え、ディスクのレーベル面を手前にしてトレー中央の突起にディスクの穴を合わせ、「パチン」と音がするまでやさしくはめ込みます。



#### 重要

- ▶ ディスクをトレーの金属部に押しつけないでください。金属部と接触すると、ディスクに傷が付く原因となります。
- ▶ はめ込みが固い場合は、ディスクの穴と中央の突起がずれている可能性があります。位置を合わせ直してセットしてください。
- ▶ 次のような取り付け方は行わないでください。
  - ・上記手順以外の箇所を支えて取り付けると、歪みや変形により正常に動作しなくなる場合があります。
  - ・トレーを支えない状態で取り付けると、破損の原因になります。



### 3 トレーを閉じます。

「カチッ」と音がするまで、トレードを静かに押し込みます。

#### 重要

- ▶ トレーに指などをはさまないようにしてください。けがの原因となります。

#### POINT

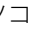
- ▶ 光学ドライブにディスクをセットして「PC」ウィンドウの光学ドライブアイコンをクリック（設定によってはダブルクリック）すると、パソコンがディスクを認識する前にトレードが自動的に開くことがあります。  
ディスクをセットした後30秒程度待ち、ディスクアクセスランプ（→P.12）が消えてからディスクの操作を行ってください。

## 3.6.4 ディスクを取り出す

ディスクを取り出す前に、次のことを確認してください。

- ディスクアクセスランプ（→P.12）が点灯していないこと。  
ディスクアクセスランプが消灯するまで待ってください。
- アプリがディスクを使用していないこと。  
アプリの機能を使ってトレードを開くか、アプリを終了してください。詳しくはお使いのアプリのマニュアルをご覧ください。
- ディスク上のファイルを開いていないこと。  
ファイルを閉じてください。

上記の項目を確認してもトレードが開かない場合は、本パソコンを再起動してください。

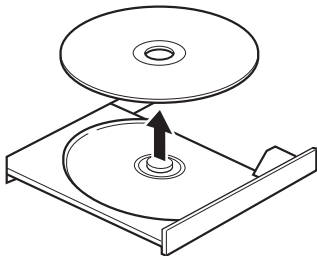
本パソコンを再起動してもトレードが開かない場合は、「 トレーを強制的に開く」（→P.47）をご覧ください。

### 1 トレーを開きます。

ディスク取り出しボタン（→P.13）を押し、少し出てきたトレードの中央を持って静かに引き出します。

### 2 ディスクを取り出します。

トレード中央の突起を押さえながらディスクのふちを持ち上げて、ディスクを外します。



### 3 トレーを閉じます。

「カチッ」と音がするまで、トレードを静かに押し込みます。

#### 重要

- ▶ トレーに指などをはさまないようにしてください。けがの原因となります。

## ■ トレーを強制的に開く

「3.6.4 ディスクを取り出す」（→P.46）の手順でトレーが開かない場合は、次の手順でトレーを開きます。

### 重要

▶ どうしてもトレーが開かない場合にのみ実行してください。

- 1** パソコン本体の電源を切ります。
- 2** 強制取り出し穴（→P.13）に、太めのペーパークリップを伸ばしたものを、トレーが少し出てくるまで押し込みます。
- 3** トレーを静かに引き出します。

## 3.7 通信

ここでは本パソコンの通信機能について説明しています。

ネットワーク機器を接続してお使いになる場合は、お使いのネットワーク機器のマニュアルもご覧ください。また、搭載されている通信機能の仕様については、「6.1 本体仕様」（→P.81）をご覧ください。

### POINT

- ▶ Windows 10 IoT Enterprise 2019 LTSC搭載機種の場合は、ネットワーク環境を簡単に切り替えられるユーティリティ「Plugfree NETWORK」が添付されています。  
『製品ガイド（共通編）』の「1章 アプリ」—「1.2.1 「ドライバズディスク検索」からのインストール」をご覧ください。「Plugfree NETWORK」をインストールしてください。  
また、「Plugfree NETWORK」の詳しい使い方は、次の操作で表示されるヘルプをご覧ください。  
1. 「スタート」ボタン→「Plugfree NETWORK」→「ネットワーク診断」の順にクリックします。

### 3.7.1 有線LAN

LANケーブルを接続する方法については、「4.6.5 LANコネクタ」（→P.70）をご覧ください。  
LANの設定については、ネットワーク管理者に確認してください。

#### ■ 注意事項

- Link速度を1000Mbpsに固定して接続することはできません。
- Link速度を100/10Mbpsに固定して接続する場合、オートネゴシエーションのみサポートしているネットワーク機器では、「デュプレックス」の設定は「半二重／Half Duplex」に設定してください。「全二重／Full Duplex」に設定すると、次のような問題が発生する場合があります。
  - ・ Linkランプが点灯しない
  - ・ 通信できない
  - ・ 通信速度が異常に遅い
- 本パソコンに搭載されているLANデバイスには節電機能があります。この機能は、Windowsの省電力機能によってディスプレイの電源が切れると、通信速度を下げることでより電力消費を抑えるものです。  
節電機能が有効に設定されていると、次の条件にすべて一致する環境でお使いの場合に、Windowsの省電力機能によってディスプレイの電源が切れるときに通信エラーが発生することがあります。
  - ・ LANデバイスの設定で、「速度とデュプレックス」が「オートネゴシエーション」に設定されているとき（ご購入時の設定）
  - ・ 本パソコンを、オートネゴシエーションが可能なネットワーク機器と接続しているとき  
これにより問題がある場合は、「■ LANデバイスの節電機能の設定を変更する」（→P.49）をご覧ください。  
（本パソコンの節電設定は、ご購入時は有効に設定されています。）



## ■ LANデバイスの節電機能の設定を変更する

LANデバイスの節電機能の設定を変更するには、次の操作を行います。

- 1 管理者アカウントでサインインします。
- 2 「コントロールパネル」ウィンドウ（→P.7）を表示します。
- 3 「システムとセキュリティ」→「システム」の順にクリックします。
- 4 画面左側のメニューで「デバイス マネージャー」をクリックします。  
「デバイス マネージャー」が表示されます。
- 5 「ネットワークアダプター」をダブルクリックします。
- 6 次のデバイスをダブルクリックします。  
Intel(R) Ethernet Connection I219-LM
- 7 「詳細設定」タブをクリックします。
- 8 「プロパティ」で「システム無動作時の節電機能」をクリックし、「値」で「有効（オン）」または「無効（オフ）」を選択します。
- 9 「OK」をクリックします。

## 3.8 セキュリティチップ（TPM）

---

セキュリティチップ（TPM）は、ドライブを暗号化したときの暗号鍵などの重要なデータを格納・管理するための特別なICチップです。暗号鍵などをフラッシュメモリディスクに残さないため、フラッシュメモリディスクが盗まれても暗号を解析できません。

# 4

## 第4章

---

### 周辺機器

周辺機器の取り付け方法や注意事項を説明しています。

4.1 周辺機器を取り付ける前に .....	52
4.2 本体カバー .....	53
4.3 メモリ .....	55
4.4 拡張カード .....	58
4.5 ストレージユニット .....	63
4.6 コネクタの接続／取り外し .....	67

## 4.1 周辺機器を取り付ける前に

---

ここでは、周辺機器を取り付ける前に知っておいていただきたいことを説明しています。必ずお読みください。

### 4.1.1 注意事項

---

- 本パソコンに対応している弊社純正品をお使いください。  
詳しくは、富士通製品情報ページ内にある「システム構成図」([https://jp.fujitsu.com/platform/pc/product/catalog\\_syskou/](https://jp.fujitsu.com/platform/pc/product/catalog_syskou/)) をご覧ください。
- お使いになる周辺機器のマニュアルもあわせてご覧ください。
- 電源を切った直後は、パソコン本体内部が熱くなっています。電源を切り、電源ケーブルを抜いた後、十分に待ってから作業を始めてください。  
やけどの原因となります。
- 操作に必要な箇所以外は触らないでください。故障の原因となります。
- 周辺機器の取り付け／取り外しは、Windowsのセットアップが完了してから行ってください。
- お使いになる周辺機器によっては、取り付け後にドライバーなどのインストールや設定が必要な場合があります。詳しくは周辺機器のマニュアルをご覧ください。
- 一度に取り付ける周辺機器は1つだけにしてください。一度に複数の周辺機器を取り付けると、ドライバーのインストールなどが正常に行われなことがあります。1つの周辺機器の取り付けが終了して、動作確認を行った後、別の周辺機器を取り付けてください。
- 一般的には周辺機器の電源を入れてからパソコン本体の電源を入れ、パソコン本体の電源を切ってから周辺機器の電源を切ります。ただし、周辺機器によっては逆の順序が必要な場合があります。詳しくは周辺機器のマニュアルをご覧ください。

## 4.2 本体カバー

パソコン本体内部に周辺機器を取り付けたり取り外したりする場合には、本体カバーを取り外す必要があります。ここでは本体カバーの取り付け／取り外し方法について説明しています。

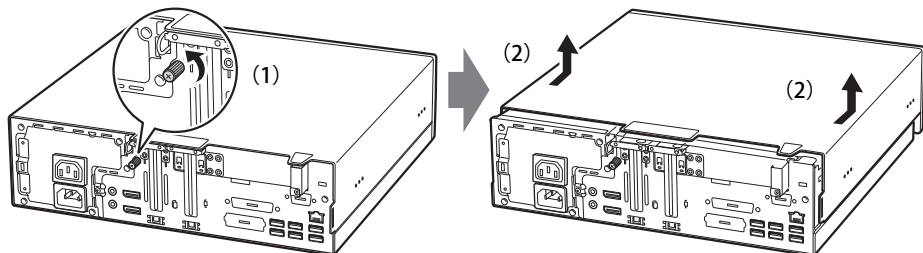
必ず「4.1 周辺機器を取り付ける前に」（→P.52）をお読みになってから作業をしてください。

### 4.2.1 注意事項

- 本体カバーを取り外す、または取り付けるときは、必ずパソコン本体の電源を切り、電源ケーブルを抜いてください。電源の切り方については、「3.5.2 電源を切る」（→P.40）をご覧ください。また、本体カバーを取り外した状態では、電源ケーブルをパソコン本体に接続しないでください。
- 作業はパソコン本体が滑らないような平らな台の上で行ってください。
- パソコン本体を横に倒す必要があります。十分なスペースを確保してください。
- プラスドライバーを用意してください。

### 4.2.2 本体カバーを取り外す

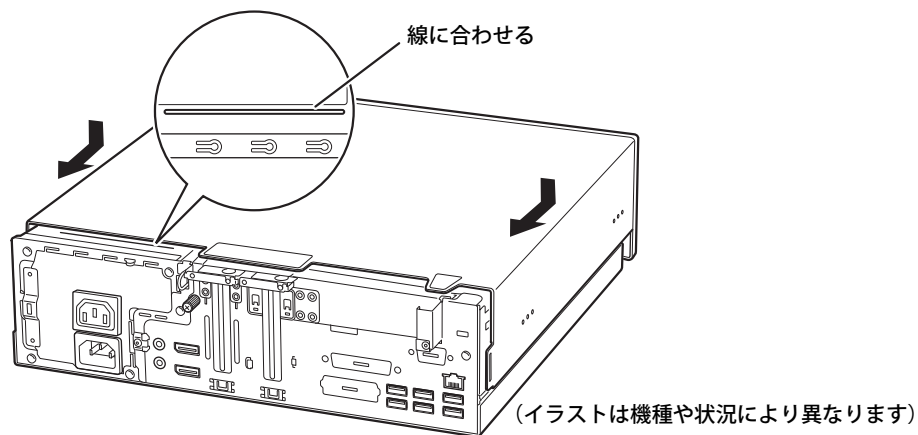
- 1 パソコン本体および接続されている周辺機器の電源を切り、電源ケーブルをコンセントから抜きます。
- 2 フット（→P.11）を取り付けている場合は、フットを取り外します。
- 3 パソコン本体を横置きにします。
- 4 (1) パソコン本体背面のネジ（1ヶ所）を緩め、(2) 本体カバーをパソコン本体前面側にスライドさせてから上に持ち上げて取り外します。  
お使いの機種により、本体カバーの取り外しが固く感じる場合があります。



（イラストは機種や状況により異なります）

## 4.2.3 本体カバーを取り付ける

- 1 線に合わせて本体カバーをまっすぐに下ろし、本体背面側にスライドさせます。



- 2 ネジ（1ヶ所）で固定します。

## 4.3 メモリ

ここでは、本パソコンにメモリを取り付ける方法について説明しています。  
必ず「4.1 周辺機器を取り付ける前に」（→P.52）をお読みにってから作業をしてください。

### 4.3.1 注意事項

- メモリを取り付ける、または取り外すときは、必ずパソコン本体の電源を切り、電源ケーブルを抜いてください。電源の切り方については、「3.5.2 電源を切る」（→P.40）をご覧ください。
- メモリは静電気に対して非常に弱い部品で構成されており、人体にたまった静電気により破壊される場合があります。メモリを取り扱う前に、一度金属質のものに手を触れて、静電気を放電してください。
- メモリはふちを持ち、端子やICなどそれ以外の箇所に触れないようにしてください。また、メモリに強い力をかけないようにしてください。故障や接触不良の原因となります。
- メモリは何度も抜き差ししないでください。故障の原因となります。
- メモリ増設後、本パソコンの起動に時間がかかる場合がありますが、「FUJITSU」ロゴが表示されるまでそのままお待ちください。

### 4.3.2 取り付けられるメモリ

メモリを増設するときは、次の表でメモリの容量とメモリスロットの組み合わせを確認し、正しく取り付けてください。この表の組み合わせ以外で、メモリを取り付けしないでください。

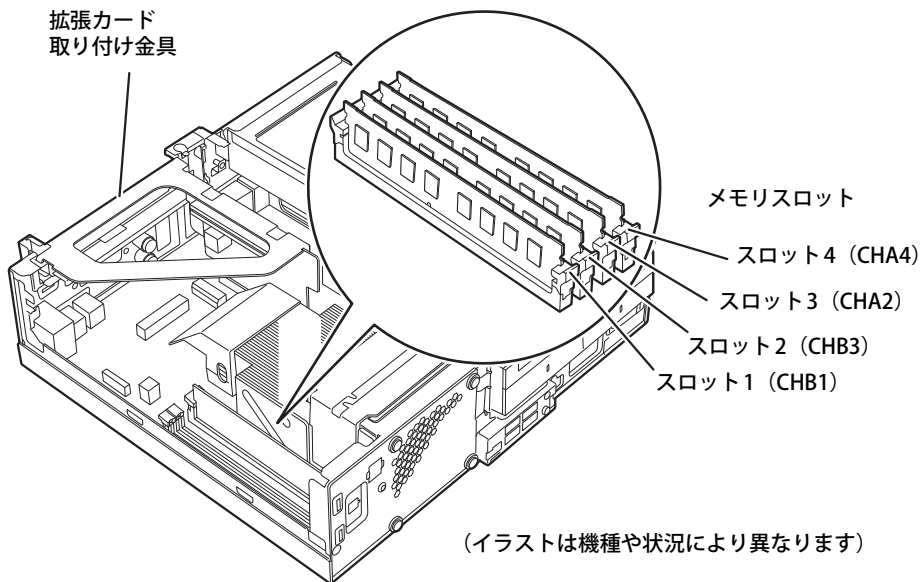
#### POINT

- ▶ メモリスロットの順番は、パソコン本体外側からCPU側に向かって、スロット1→スロット4となります。

総容量	メモリスロット1 CHB1（黒）	メモリスロット2 CHB3（青）	メモリスロット3 CHA2（黒）	メモリスロット4 CHA4（青）
8GB	—	—	8GB	—
16GB	8GB	—	8GB	—
32GB	8GB	8GB	8GB	8GB

### 4.3.3 メモリを取り付ける

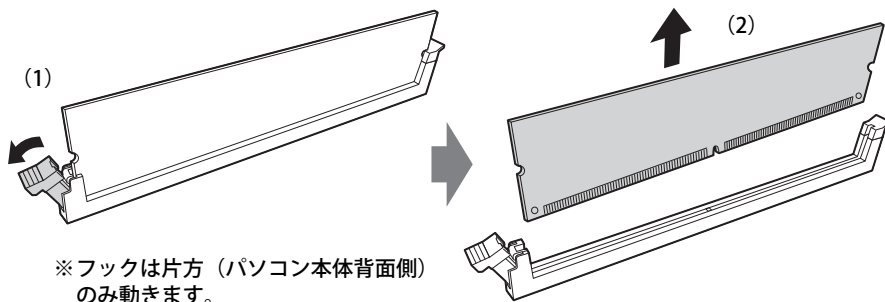
- 1 本体カバーを取り外します（→P.53）。
- 2 メモリを取り付けるメモリスロットにメモリが取り付けられている場合は取り外します。



- メモリスロットにメモリが取り付けられている場合
  1. メモリスロットの片側のフック（パソコン本体背面側）をゆっくりと外側に開いて、メモリの固定を解除します。
  2. メモリのふちを持って真上にまっすぐ引き抜きます。

#### 重要

- ▶ フックを勢いよく開かないでください。フックを勢いよく開くとメモリが飛び出し、故障の原因となります。

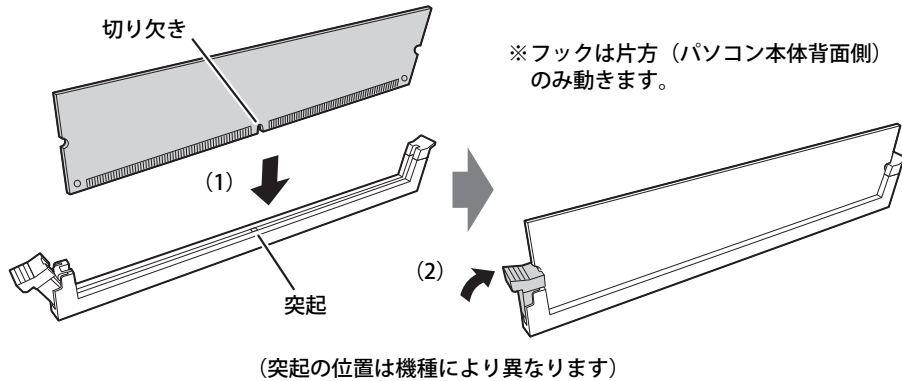


- メモリスロットにメモリが取り付けられていない場合  
メモリスロットの片側のフック（パソコン本体背面側）を外側に開きます。
- 拡張カードを取り付けている場合  
スロット3（CHA2）、スロット4（CHA4）にメモリを取り付けるときに、「拡張カード取り付け金具」を取り外す必要があります。



### 3 メモリを取り付けます。

1. メモリの切り欠き部とメモリスロットの突起を合わせて真上から差し込みます。
2. メモリスロットの片側のフック（パソコン本体背面側）が閉じてメモリを固定するまで、押し込みます。フックがメモリを固定していることを確認してください。



#### 重要

- ▶ メモリがうまく取り付けられないときは、無理に取り付けず、いったんメモリを抜いてからもう一度メモリを取り付けてください。

### 4 本体カバーを取り付けます（→P.54）。

### 5 BIOSセットアップを起動して、メモリが正しく認識されていることを確認します。 『製品ガイド（共通編）』の「2章 BIOS」—「BIOSセットアップの操作のしかた」をご覧ください。 なり、「メイン」メニュー→「システム情報」を表示してメモリ容量を確認してください。

#### 重要

- ▶ メモリが正しく取り付けられていないと、電源を入れたときにエラーメッセージが表示されたり、画面に何も表示されなかったりすることがあります。  
その場合は電源ボタンを4秒以上押しして本パソコンの電源を切り、電源ケーブルを抜いてからメモリを取り付け直してください。  
それでも本パソコンが起動しない場合は、故障している可能性があります。「富士通ハードウェア修理相談センター」、またはご購入元にご連絡ください。

## 4.3.4 メモリを取り外す

メモリを取り外す場合も、取り付ける手順をご覧ください。

#### 重要

- ▶ 取り外したメモリは、静電気防止袋に入れて大切に保管してください。
- ▶ 空きメモリスロットは、フックを閉じた状態にしておいてください。

## 4.4 拡張カード

---

本パソコンに拡張カードを取り付けると、本パソコンの機能を拡張できます。ここでは拡張カードの取り付け／取り外しについて説明しています。

取り付ける拡張カードのマニュアルもあわせてご覧ください。また、拡張スロットの空き数や仕様については、「6.1 本体仕様」（→P.81）をご覧ください。

必ず「4.1 周辺機器を取り付ける前に」（→P.52）をお読みになってから作業をしてください。

### 4.4.1 注意事項

---

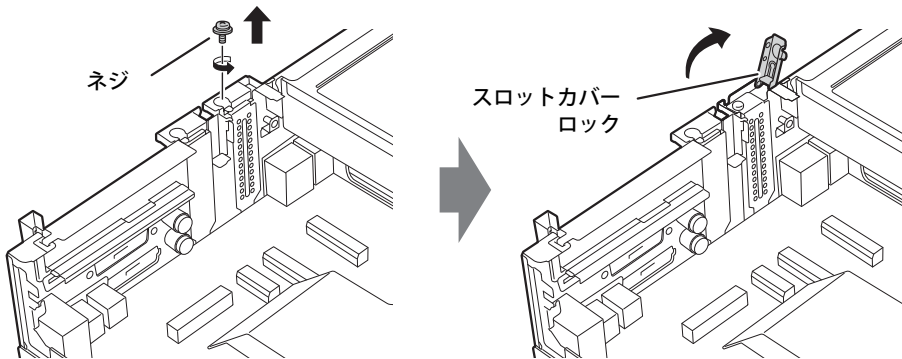
- 拡張カードを取り付ける、または取り外すときは、必ずパソコン本体の電源を切り、電源ケーブルを抜いてください。電源の切り方については、「3.5.2 電源を切る」（→P.40）をご覧ください。
- 拡張カードは静電気に対して非常に弱い部品で構成されており、人体にたまった静電気により破壊される場合があります。拡張カードを取り扱う前に、一度金属質のものに手を触れて、静電気を放電してください。
- 拡張カードに起動ROMが搭載されている場合、拡張カードの取り付けや取り外しを行うと起動デバイスの優先順位が変わるため、本パソコンが起動できなくなることがあります。『製品ガイド（共通編）』の「2章 BIOS」—「起動デバイスを変更する」をご覧ください。起動デバイスの設定をしてください。
- 増設する拡張カードに起動ROM（BIOS）が搭載されている場合、その種類や増設数により、システム起動時にエラーメッセージが表示され、起動できない場合があります。この場合は、増設する拡張カードのBIOSを無効にすることにより、現象を回避できることがあります。増設する拡張カードのBIOSを無効にする方法は、拡張カードのマニュアルをご覧ください。
- ご購入時の構成によっては、使用できない拡張スロットがあります。
- 拡張カードを取り付けない拡張スロットには、必ずスロットカバーを取り付けてお使いください。

## 4.4.2 拡張カードを取り付ける

お使いの機種により、拡張スロットの形状が異なります。

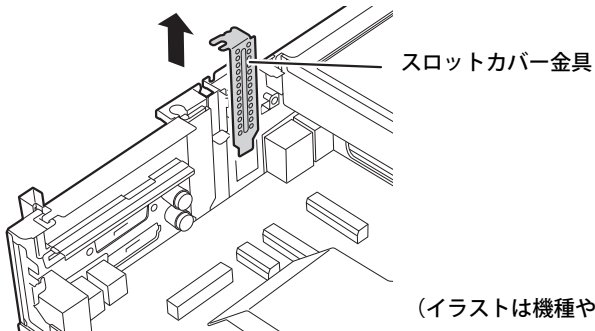
### ■ ロープロファイルタイプの場合

- 1 本体カバーを取り外します（→P.53）。
- 2 パソコン本体背面のスロットカバー金具を固定しているネジを外し、スロットカバーロックを矢印の方向に持ち上げます。



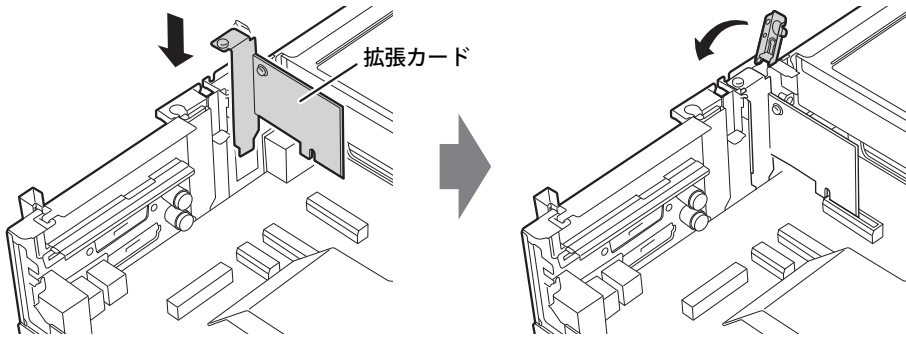
（イラストは機種や状況により異なります）

- 3 スロットカバー金具を真上にまっすぐ引き抜きます。



（イラストは機種や状況により異なります）

**4** 拡張カードを取り付け、スロットカバーロックを倒します。



（イラストは機種や状況により異なります）

**5** ネジを締めて拡張カードを固定します。

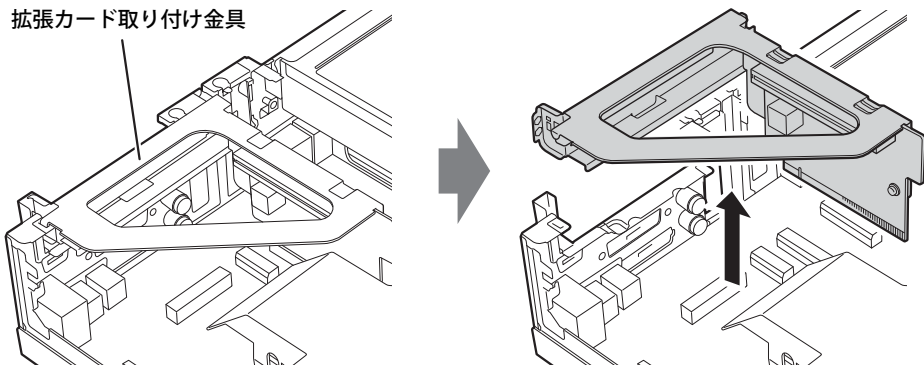
■ フルハイトタイプの場合

**1** 本体カバーを取り外します（→P.53）。

**2** 拡張カード取り付け金具を真上にまっすぐ引き抜きます。

 **重要**

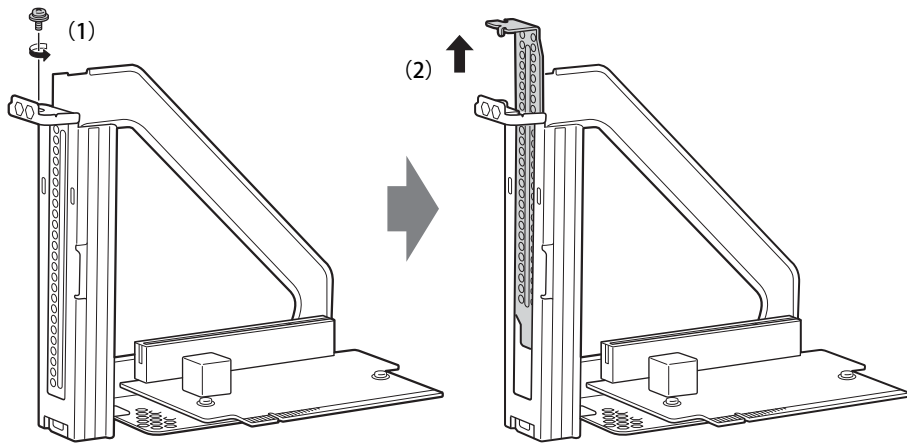
- ▶ ケーブルが接続された拡張カードが取り付けられている場合は、接続されているケーブルとケーブルの接続されているコネクタの対応をメモしてからケーブルを抜き、その後拡張カード取り付け金具を抜いてください。



（イラストは機種や状況により異なります）

**3** 拡張スロットを確認します（→P.16）。

- 4** (1) スロットカバーを固定しているネジを外し、(2) スロットカバーを取り外します。

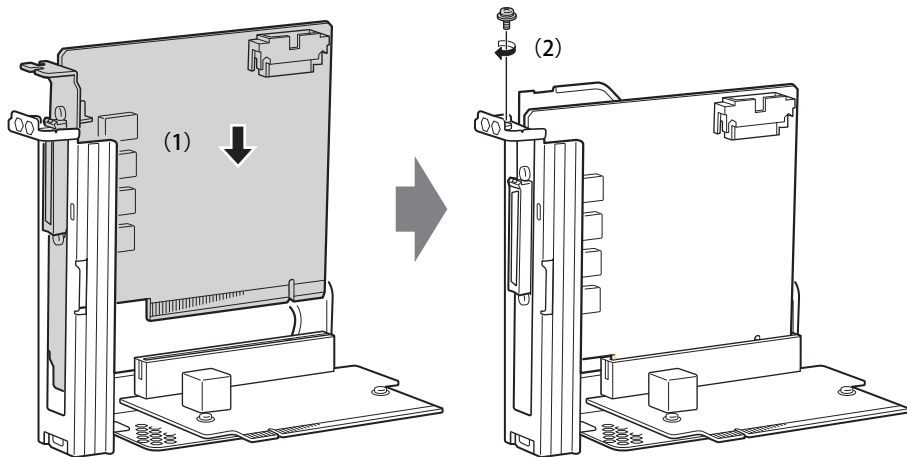


(イラストは機種や状況により異なります)

**重要**

- ▶ 取り外したスロットカバーは大切に保管してください。

- 5** (1) 拡張カードを真上から奥まで押し込み、(2) ネジを締めて固定します。



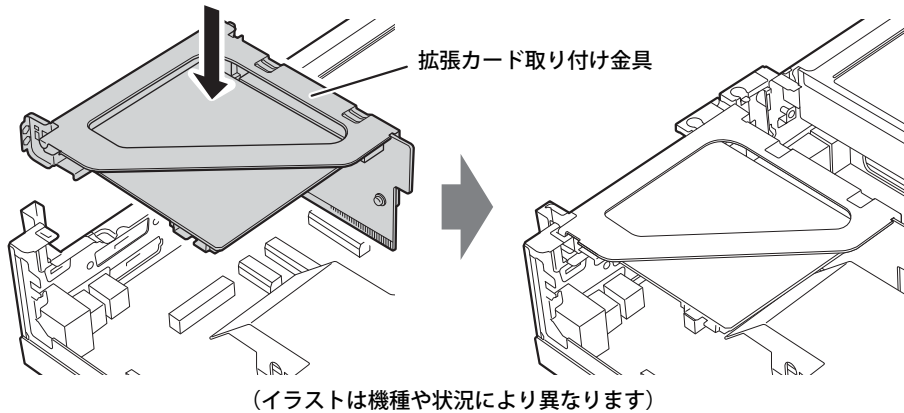
(イラストは機種や状況により異なります)

## 6 拡張カード取り付け金具をパソコン本体に取り付けます。

拡張カード取り付け金具とパソコン本体の突起部分を合わせ、真上から奥まで差し込みます。

### 重要

- ▶ ケーブルをはさまないようにしてください。



## 7 手順2でケーブルを抜いた場合は、同じコネクタに接続し直します。

## 8 本体カバーを取り付けます（→P.54）。

### 重要

- ▶ 拡張カードが正しく取り付けられていないと、電源を入れたときにエラーメッセージが表示されたり、画面に何も表示されなかったりすることがあります。その場合は電源ボタンを4秒以上押しして本パソコンの電源を切り、電源ケーブルを抜いてからメモリを取り付け直してください。それでも拡張カードが正常に機能しない場合は、故障している可能性があります。「富士通ハードウェア修理相談センター」、またはご購入元にご連絡ください。

## 4.4.3 拡張カードを取り外す

拡張カードを取り外す場合は、「4.4.2 拡張カードを取り付ける」（→P.59）をご覧になり、「スロットカバー」と「拡張カード」を読み替えて作業してください。

## 4.5 ストレージユニット

ストレージユニットのフラッシュメモリディスクはフロントアクセスに対応しており、本体カバーを開けることなく交換が可能です。

ここでは、ストレージユニットのフラッシュメモリディスクを交換する方法について説明しています。必ず「4.1 周辺機器を取り付ける前に」（→P.52）をお読みになってから作業をしてください。

### 4.5.1 注意事項

- ストレージユニットは静電気に対して非常に弱い部品で構成されており、人体にたまった静電気により破壊される場合があります。ストレージユニットを取り扱う前に、一度金属質のものに手を触れて、静電気を放電してください。
- 添付のキーは大切に保管してください。紛失した場合はご購入いただく必要があります。ご購入については、担当営業にお問い合わせください。

#### ■ ミラーディスクモデル

- フラッシュメモリディスクを交換するときは、誤って正常なフラッシュメモリディスクを交換してしまわないように、故障したフラッシュメモリディスクをよく確認してください（→P.22）。正常なフラッシュメモリディスクを交換してしまうと、両方のフラッシュメモリディスクが故障した状態になり、ミラーディスクユニットにアクセスできなくなります。この場合、次の操作によりリビルドが始まりデータを回復できる可能性があります。回復できなかった場合は、『リカバリガイド』をご覧ください。
  1. パソコン本体の電源を切り、正常なフラッシュメモリディスクを元に戻します。
  2. 故障したフラッシュメモリディスクを新しいフラッシュメモリディスクと交換し、パソコン本体の電源を入れます。
- HDD0とHDD1のフラッシュメモリディスクは入れ替えないでください。入れ替えた場合の動作は保証できません。
- ミラーディスクが正常に動作しているときは、フラッシュメモリディスクを取り外さないでください。フラッシュメモリディスクを取り外してしまった場合は、本パソコンの電源を操作せずにそのまま取り外したフラッシュメモリディスクを取り付けてください。状況によりリビルドが始まります。電源が入っている状態でフラッシュメモリディスクを取り外し、電源が切れている状態でフラッシュメモリディスクを取り付けると、次に本パソコンの電源を入れてもリビルドは始まりません。この場合は、本パソコンの電源が入っている状態でフラッシュメモリディスクを取り付け直してください。
- リビルド中に、強制的にパソコン本体の電源を切ったり、再起動したりしないでください。故障の原因となります。正しい手順でパソコン本体の電源を切ったり再起動したりした場合は、リビルドは中断されますが、次に本パソコンを起動すると中断された箇所から再開されます。
- リビルド中も本パソコンは使用できますが、フラッシュメモリディスクへのアクセスが遅くなる場合があります。

- 故障したフラッシュメモリディスクを正しい手順で交換しても復旧しない場合は、「富士通ハードウェア修理相談センター」またはご購入元にご連絡ください。

## ■ シングルモデル

- フラッシュメモリディスクを交換するときは、必ずパソコン本体の電源を切り、電源プラグをコンセントから抜いてください。

## 4.5.2 フラッシュメモリディスクを交換する

ストレージユニットのフラッシュメモリディスクは、次の手順で交換します。

### POINT

- ▶ ミラーディスクモデルの場合
  - ・フラッシュメモリディスク交換後に元の状態に戻す（リビルドする）必要があります。
  - ・ストレージユニットのフラッシュメモリディスクはパソコン本体の電源を入れたままでも交換できます。
- ▶ シングルモデルの場合
  - ・フラッシュメモリディスクの交換後、必要に応じて『リカバリガイド』をご覧ください。

### 1 フロントカバーを取り外します（→P.24）。

### 2 次の操作を行います。

#### ●ミラーディスクモデルの場合

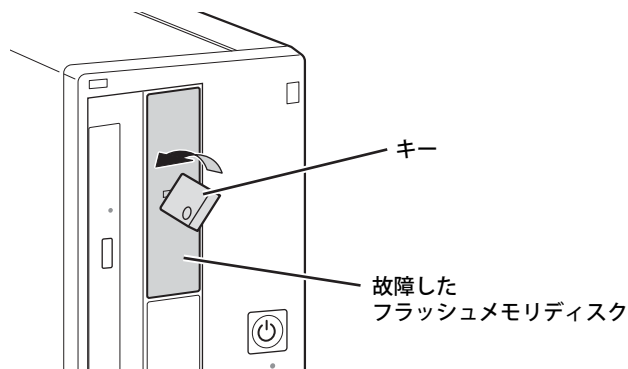
1. 故障したフラッシュメモリディスクを確認します（→P.22）。  
故障したフラッシュメモリディスクは、HDD0 ステータスランプ／HDD1 ステータスランプがオレンジ色に点灯しています。
2. パソコン本体の電源を切って交換する場合は、パソコン本体および接続されている周辺機器の電源を切り、電源プラグをコンセントから抜きます。

#### ●シングルモデルの場合

1. パソコン本体および接続されている周辺機器の電源を切り、電源プラグをコンセントから抜きます。

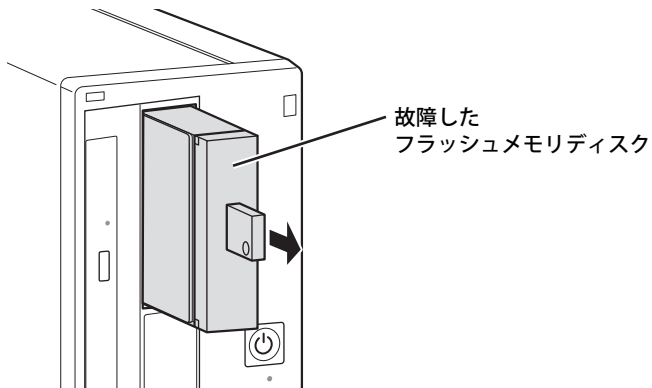
### 3 故障したフラッシュメモリディスクのストレージユニット鍵穴にキーを差し込み、左に回します。

イラストはHDD 0を交換する場合の例です。

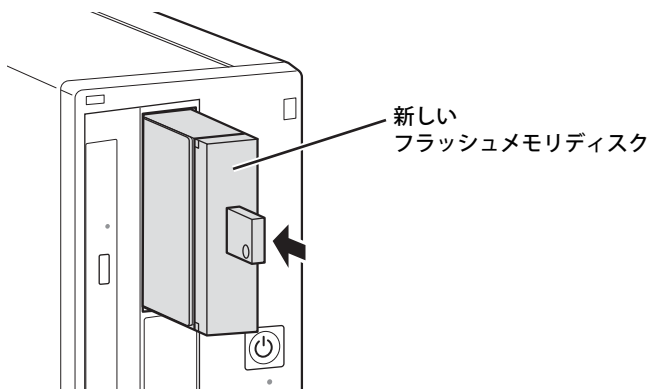




- 4** キーを持ち、もう一方の手で支えながら故障したフラッシュメモリディスクごと手前に引き抜きます。



- 5** キーを右に回し、故障したフラッシュメモリディスクから抜き取ります。
- 6** 新しいフラッシュメモリディスクのストレージユニット鍵穴にキーを差し込み、左に回します。
- 7** 新しいフラッシュメモリディスクを奥まで差し込み、キーを右に回してから抜き取ります。



## 8 ミラーディスクモデルの場合は、続けて次の操作を行います。

1. パソコン本体の電源を切って交換した場合は、ここでパソコン本体の電源を入れます。
2. 数秒後、新しいフラッシュメモリディスクのHDD0 ステータスランプ／HDD1 ステータスランプがオレンジ色に点滅することを確認します。  
リビルドが始まります。リビルドの進行状況は「NTC Mirror Monitor Utility」で確認できます。

### 重要

- ▶ 新しいフラッシュメモリディスクのHDD0 ステータスランプ／HDD1 ステータスランプがオレンジ色に点滅しない場合は、手順1からやり直してください。
3. 交換したフラッシュメモリディスクのHDD0 ステータスランプ／HDD1 ステータスランプが消灯したことを確認します。  
リビルドの結果は「NTC Mirror Monitor Utility」で確認できます。必ず「NTC Mirror Monitor Utility」で、リビルドが正常に完了したことを確認してください。

### 重要

- ▶ 正常なフラッシュメモリディスクに読めないセクターが存在した場合、そのセクターをスキップしてリビルドは続行され、「NTC Mirror Monitor Utility」に結果が表示されます。この場合、スキップしたセクターのデータは失われていますので、必要なデータをバックアップしてから、『リカバリガイド』をご覧になりリカバリを行ってください。

## 4.6 コネクタの接続／取り外し

ここでは、周辺機器を接続したり、取り外したりする一般的な方法について説明しています。

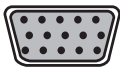
接続する周辺機器やケーブルのマニュアルもあわせてご覧ください。また、それぞれのコネクタの仕様については、「6.1 本体仕様」（→P.81）をご覧ください。

必ず「4.1 周辺機器を取り付ける前に」（→P.52）をお読みになってから作業をしてください。

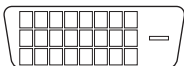
### 4.6.1 注意事項

- ご購入時の構成によっては、記載されているコネクタの一部は搭載されていません。
- 周辺機器のコネクタの形状によっては、接続できなかつたり、隣接するコネクタに接続された周辺機器と干渉したりする場合があります。周辺機器を接続する前に確認してください。
- 周辺機器によっては、接続したり取り外したりするときに、コネクタの仕様にかかわらずパソコン本体の電源を切る必要があるものがあります。詳しくは周辺機器のマニュアルをご覧ください。

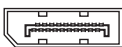
### 4.6.2 ディスプレイコネクタ



アナログディスプレイコネクタ



DVI-Dコネクタ



DisplayPortコネクタ



HDMI出力端子

ディスプレイを接続します。パソコン本体の電源を切ってから接続してください。

#### ■ 接続する

- 1 パソコン本体の電源を切ります。
- 2 ディスプレイコネクタに、ディスプレイのケーブルを接続します。  
コネクタの形を互いに合わせまっすぐに差し込んでください。  
次のコネクタをお使いの場合、コネクタのネジを締めてください。
  - ・アナログディスプレイコネクタ
  - ・DVI-Dコネクタ
- 3 ディスプレイの電源を入れてから、パソコン本体の電源を入れます。

## ■ 取り外す

### 重要

- ▶ マルチディスプレイ機能（→ P.32）をお使いになっている場合は、取り外すディスプレイに画面が表示されないようにしてからディスプレイを取り外してください。

#### □ アナログディスプレイコネクタ

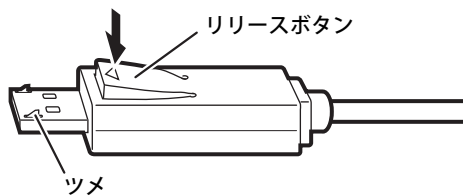
- 1 パソコン本体の電源を切ってから、ディスプレイの電源を切ります。
- 2 ケーブルのコネクタをまっすぐに引き抜きます。  
コネクタのネジを緩めてからケーブルを引き抜いてください。

#### □ DVI-Dコネクタ

- 1 パソコン本体の電源を切ってから、ディスプレイの電源を切ります。
- 2 ケーブルのコネクタをまっすぐに引き抜きます。  
コネクタのネジを緩めてからケーブルを引き抜いてください。

#### □ DisplayPortコネクタ

- 1 パソコン本体の電源を切ってから、ディスプレイの電源を切ります。
- 2 ケーブルのリリースボタンを押しながら、まっすぐに引き抜きます。  
リリースボタンを押すことでツメが引っ込み、パソコン本体から外れます。



#### □ HDMI出力端子

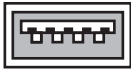
- 1 パソコン本体の電源を切ってから、ディスプレイの電源を切ります。
- 2 ケーブルのコネクタをまっすぐに引き抜きます。

## 4.6.3 USBコネクタ

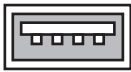
---



USB Type-Cコネクタ



USB 3.2 Type-Aコネクタ（青色）



USB 2.0 Type-Aコネクタ（黒色）

USB対応周辺機器を接続します。パソコン本体の電源を入れたまま接続、取り外しできます。

### ■ 接続する

- 1 USBコネクタに、USB対応周辺機器のケーブルを接続します。  
コネクタの形を互いに合わせまっすぐに差し込んでください。

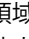
#### POINT

- ▶ USB Type-Cコネクタは、どちらの向きでも差し込むことができます。

### ■ 取り外す

#### 重要

- ▶ USB対応周辺機器によっては、取り外す前に「ハードウェアの安全な取り外し」の操作が必要になる場合があります。詳しくはお使いのUSB対応周辺機器のマニュアルをご覧ください。

- 1 「ハードウェアの安全な取り外し」が必要な場合は次の操作を行います。
  1. 通知領域の「ハードウェアの安全な取り外し」アイコン（）をクリックします。
  2. 取り外すデバイスをクリックし、表示されるメッセージに従ってデバイスを停止します。
- 2 ケーブルのコネクタをまっすぐに引き抜きます。

## 4.6.4 オーディオ端子

---

オーディオ機器を接続します。パソコン本体の電源を入れたまま接続、取り外しできます。

#### 重要

- ▶ マイク・ヘッドホン・ヘッドセット兼用端子やラインアウト端子にオーディオ機器を接続したり取り外したりするときは、オーディオ機器の再生音量を小さくするか、再生を停止してください。

#### POINT

- ▶ お使いになるオーディオ端子の位置については、「1章 各部名称」（→P.10）をご覧ください。

## ■ 接続する

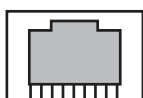
- 1 オーディオ端子に、オーディオ機器のケーブルを接続します。  
まっすぐに差し込んでください。

## ■ 取り外す

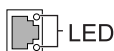
- 1 ケーブルのコネクタをまっすぐに引き抜きます。

## 4.6.5 LANコネクタ

---



LANケーブルを接続します。パソコン本体の電源を入れたまま接続、取り外しできます。  
ただし、電源を入れたまま接続すると、LANが使用可能になるまで時間がかかる場合があります。  
LEDの意味は、次のとおりです。



	上部LED (Link/Act)	下部LED (Speed)
1000MbpsでLinkを確立	緑色点灯 <sup>注</sup>	オレンジ点灯
100MbpsでLinkを確立	緑色点灯 <sup>注</sup>	緑色点灯
10MbpsでLinkを確立	緑色点灯 <sup>注</sup>	消灯

注：データ転送中は緑色点滅

### 重要

- ▶ 1000BASE-Tの通信を行うためには、1000BASE-Tに対応したネットワーク機器とエンハンスドカテゴリ5（カテゴリ5E）以上のLANケーブルを使用してください。

## ■ 接続する

- 1 LANコネクタにネットワーク機器のケーブルを接続します。  
コネクタの形を互いに合わせ、「カチッ」と音がするまでまっすぐに差し込んでください。

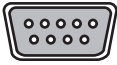
## ■ 取り外す

- 1 コネクタのツメを押さえながら、LANケーブルをまっすぐに引き抜きます。

## 4.6.6 シリアルコネクタ

---

**対象** シリアルコネクタ搭載機種



シリアル対応周辺機器を接続します。パソコン本体の電源を切ってから接続または取り外しを行ってください。

### ■ 接続する

- 1 パソコン本体の電源を切ります。
- 2 シリアルコネクタにシリアル対応周辺機器のケーブルを接続します。  
コネクタの形を互いに合わせまっすぐに差し込み、コネクタのネジを締めてください。
- 3 シリアル対応周辺機器の電源を入れてから、パソコン本体の電源を入れます。

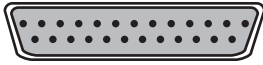
### ■ 取り外す

- 1 パソコン本体の電源を切ってから、シリアル対応周辺機器の電源を切ります。
- 2 コネクタのネジを緩め、ケーブルのコネクタをまっすぐに引き抜きます。

## 4.6.7 パラレルコネクタ

---

**対象** パラレルコネクタ搭載機種



パラレル対応周辺機器を接続します。パソコン本体の電源を切ってから接続または取り外しを行ってください。

### 重要

- ▶ ECPモードには対応していません。パラレルポートに接続する機器のECPモードを無効にしてください。

### ■ 接続する

- 1 パソコン本体の電源を切ります。
- 2 パラレルコネクタにパラレル対応周辺機器のケーブルを接続します。  
コネクタの形を互いに合わせまっすぐに差し込み、コネクタのネジを締めてください。
- 3 パラレル対応周辺機器の電源を入れてから、パソコン本体の電源を入れます。

### ■ 取り外す

- 1 パソコン本体の電源を切ってから、パラレル対応周辺機器の電源を切ります。
- 2 コネクタのネジを緩め、ケーブルのコネクタをまっすぐに引き抜きます。



# 5

## 第5章

---

### お手入れ

快適にお使いいただくためのお手入れ方法を説明しています。

5.1 日常のお手入れ .....	74
5.2 定期的なお手入れ .....	75

## 5.1 日常のお手入れ

---

パソコン本体や周辺機器を長時間使用していると、汚れが付いたり、ほこりがたまってしまいます。ここでは、日常のお手入れのしかたを説明しています。

### 5.1.1 パソコン本体、キーボード、マウスの表面の汚れ

---

乾いた柔らかい布で拭き取ってください。

汚れがひどい場合は、水または水で薄めた中性洗剤を含ませた布を、固く絞って拭き取ってください。中性洗剤を使用して拭いた場合は、水に浸した布を固く絞って中性洗剤を拭き取ってください。

#### 重要

- ▶ 拭き取るときは、内部に水が入らないよう十分に注意してください。
- ▶ シンナーやベンジンなど揮発性の強いものや、化学ぞうきんは使わないでください。損傷する原因となります。

#### ■ キーの間のほこり

キーボードのキーの間のほこりは、柔らかいブラシなどを使って取り除いてください。

#### 重要

- ▶ ゴミは吹き飛ばして取らないでください。キーボード内部にゴミが入り、故障の原因となります。
- ▶ 掃除機などを使って、キーを強い力で引っ張らないでください。
- ▶ 毛先が抜けやすいブラシは使用しないでください。キーボード内部にブラシの毛などの異物が入り、故障の原因となります。

## 5.2 定期的なお手入れ

---

長期間パソコンを使用していると、通風孔や防塵フィルター内、またパソコン内部にほこりがたまります。ほこりがたまった状態で使用し続けると、故障の原因となりますので、定期的にお手入れをしてください。

また、本パソコンに添付されているアプリ「お手入れナビ/RAS Utility」で、お手入れの時期をお知らせするメッセージを表示できます。

### 5.2.1 注意事項

---

- お手入れをする場合は、パソコン本体および接続されている機器の電源を切り、電源プラグをコンセントから抜いた後に行うようにしてください。  
この手順を守らずに作業を行うと、感電・火災または故障の原因となります。  
電源の切り方については、「3.5.2 電源を切る」（→P.40）をご覧ください。
- 清掃時には、ほこりなどを口や鼻から吸い込まないように、窓を開けたり、換気扇を回したりするなどして、十分に換気してください。
- 洗剤を使用しないでください。故障の原因となります。
- 清掃時に破損した場合は、保証期間にかかわらず修理は有償となります。取り扱いについては、充分にご注意ください。
- パソコン本体内部のお手入れをする前に、一度金属質のものに手を触れたり金属質のものに掃除機の吸引口先端を触れさせたりして、静電気を放電してください。  
パソコン本体内部は静電気に対して非常に弱い部品で構成されており、掃除機の吸引口や人体にたまった静電気によって破壊される場合があります。

## 5.2.2 防塵フィルターの清掃

防塵フィルターは定期的に点検し、ほこりを取り除いてください。また、汚れがひどい場合は交換してください。

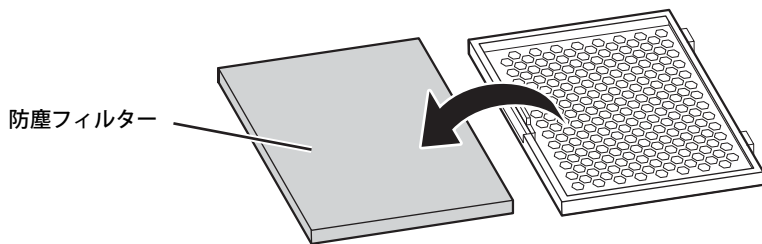
交換用の防塵フィルターについては、富士通製品情報ページ内にある「システム構成図」([https://jp.fujitsu.com/platform/pc/product/catalog\\_syskou/](https://jp.fujitsu.com/platform/pc/product/catalog_syskou/))をご覧ください。

### 重要

- ▶ 3ヶ月に1度の割合で、防塵フィルターの点検・清掃を行ってください。特に汚れがひどい場所では、点検・清掃周期を短縮してください。
- ▶ 防塵フィルターに付着する黒いほこりは、汚れが目立ちません。フィルターを光にかざしてみてもその光が見えない場合は、汚れていると判断して清掃してください。

**1** 「2.3.1 防塵フィルターを取り付ける」(→P.24) の手順で、防塵フィルターを取り外します。

**2** フィルターカバーやパソコン本体のほこりを掃除機で吸い取ります。



**3** 防塵フィルターに付着したほこりを掃除機で吸い取ります。  
汚れが取れない場合は、水洗いし完全に乾かしてください。

**4** 汚れを取った防塵フィルターまたは新しい防塵フィルターを、フィルターカバーに取り付けます。  
防塵フィルターの上下にすき間ができないように、取り付けてください。

**5** フィルターカバーのツメをあわせ、フィルターカバーを取り付けます。

### 重要

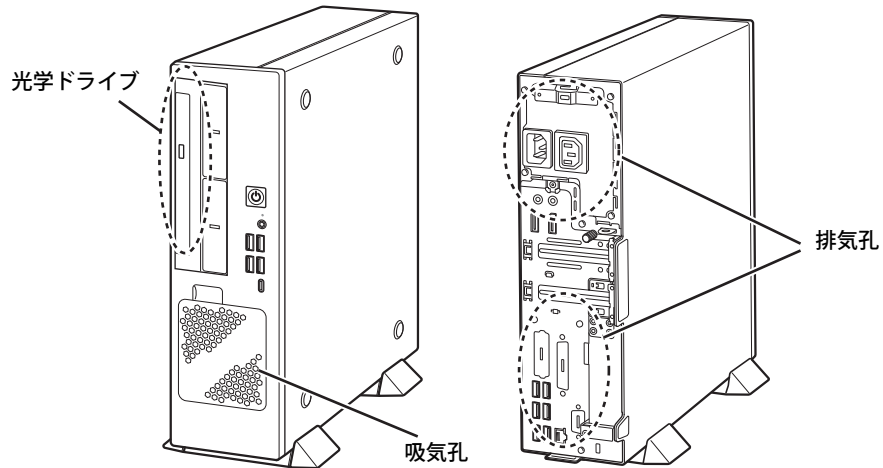
- ▶ フィルターカバーを取り付けるときには、指をはさまないように注意してください。けがの原因となります。

**6** フロントカバーを取り付けます。

### 5.2.3 パソコン本体外部のほこりを取る

パソコン本体の通風孔（吸気や排気）、光学ドライブなどの開孔部にほこりがたまると、故障の原因となります。

通風孔などに付着したほこりは、掃除機で吸い取ってください。



(イラストは機種や状況により異なります)

## 5.2.4 パソコン本体内部のほこりを取る

パソコン本体内部や通風孔などにほこりがたまった状態で使い続けると、パソコン本体内部に熱がこもり、故障の原因となります。

パソコン本体内部や通風孔のほこりは、掃除機で吸い取ってください。

### 重要

- ▶ パソコン本体内部の突起物には、手を触れないでください。けがや故障の原因となります。

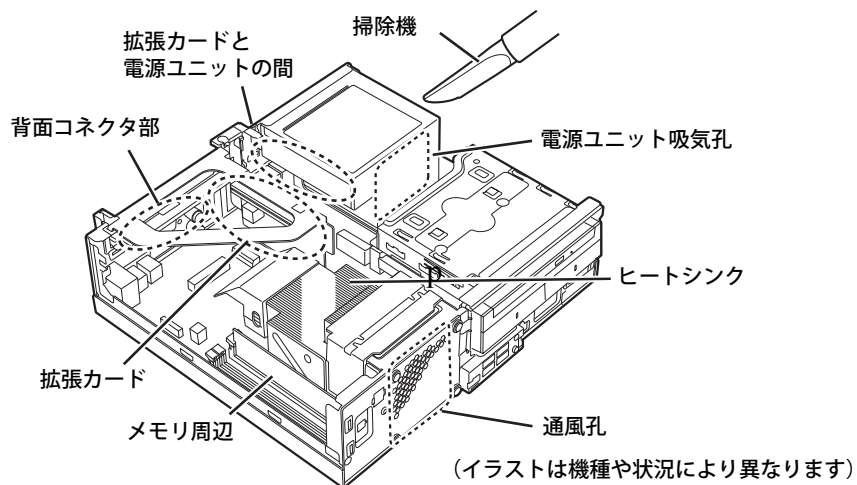
**1** 本体カバーを取り外します（→P.53）。

**2** パソコン本体内部のほこりを、掃除機で吸い取ります。

イラスト点線部はほこりのたまりやすい場所です。

### 重要

- ▶ ヒートシンクに掃除機の吸引口を強くぶつかけたり、綿棒やつまようじを使用してほこりを取ったりしないでください。ヒートシンクが変形する場合があります。
- ▶ イラストで示している場所以外には触れないようにしてください。故障の原因となります。



**3** 本体カバーを取り付けます（→P.54）。

## 5.2.5 お手入れナビ／RAS Utility

### ■ お手入れナビ／RAS Utilityとは

パソコンの異常を検知した場合や、パソコン本体内部や通風孔のお手入れ時期およびほこりが詰まっていることなどを自動的にお知らせするアプリです。

パソコン本体内部の温度や、本パソコンの総利用時間をチェックし、お手入れの時期をお知らせします。

### ■ 表示されるメッセージ

「お手入れナビ／RAS Utility」の表示するメッセージには、次のものがあります。

メッセージ	原因と対処
パソコンの通風孔（空冷用通風路）などのお手入れ時期が来ました。	定期的なお手入れの時期が来ると表示されます。 ご購入時の設定では、本パソコンの使用時間が2000時間を超えること（1日24時間の使用で83日ごと）に表示されます。 「5.2.3 パソコン本体外部のほこりを取る」（→P.77）をご覧ください、通風孔のほこりを取ってください。
パソコン内部の空気の流れがさえぎられ、高温になっています。	ファンが高速で回転しているのに、パソコン本体内部の温度が低くならない場合に表示されます ・『取扱説明書』をご覧ください、通風孔をふさがないように設置してください。 ・「5.2.3 パソコン本体外部のほこりを取る」（→P.77）をご覧ください、通風孔のほこりを取ってください。
パソコンのCPUファンが正しく動作していません。	次の場合に表示されます。 ・パソコン本体内部の温度が高いのに、ファンが高速で回転していない場合 ・ファンの回転数が極端に少ない場合 ファンの故障が考えられますので、電源を切った後、「富士通ハードウェア修理相談センター」またはご購入元にご連絡ください。

### ■ 設定を変更する

本アプリの設定を変更することにより、パソコン本体内部や通風孔のお手入れの通知時期の変更や、メッセージを表示させないようにします。

通知時期を変更する方法については、「お手入れナビ／RAS Utility」のヘルプをご覧ください。

#### POINT

- ▶ 「お手入れナビ／RAS Utility」のヘルプは、次の操作で表示されます。
  1. 「スタート」ボタン→「FUJITSU - お手入れナビ／RAS Utility」→「ヘルプ」の順にクリックします。



## 第6章

---

# 仕様

本製品の仕様を記載しています。

6.1 本体仕様 .....	81
6.2 CPU .....	86
6.3 ディスプレイ .....	88
6.4 光学ドライブ .....	89



## 6.1 本体仕様

お使いのモデルの仕様一覧をご確認ください。  
また、次の対応表でお使いの機種に搭載されているCPUと対応した列をご確認ください。

CPU名称	仕様一覧表の表記
インテル® Xeon® W-1270E プロセッサ	W-1270E
インテル® Core™ i7-10700E プロセッサ	i7-10700E
インテル® Core™ i3-10100E プロセッサ	i3-10100E

## 6.1.1 ESPRIMO J5510/FA

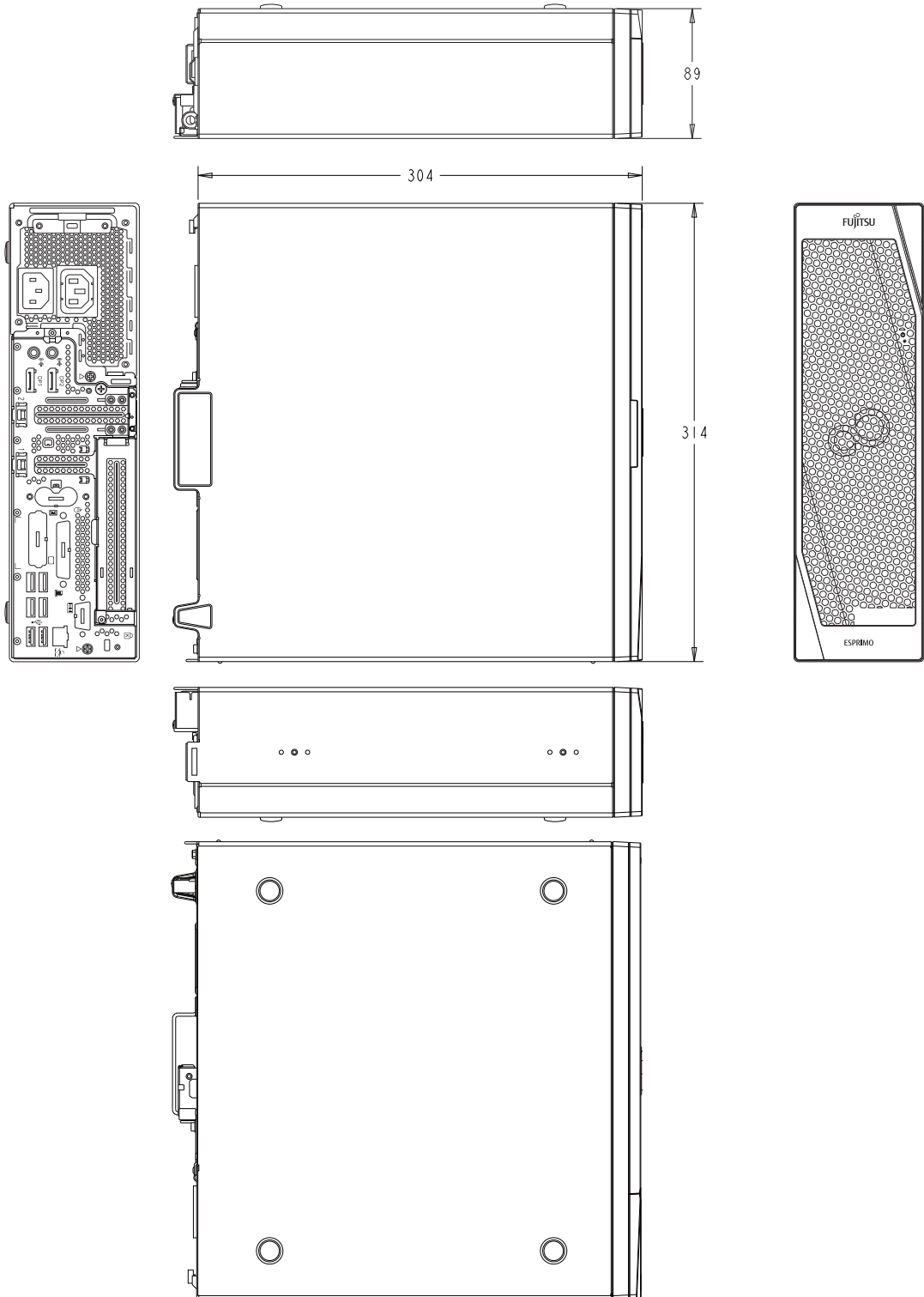
製品名称		ESPRIMO J5510/FA ミラーディスクモデル			ESPRIMO J5510/FA シングルモデル		
対応CPU		W-1270E	i7-10700E	i3-10100E	W-1270E	i7-10700E	i3-10100E
CPU <sup>注1</sup>	動作周波数	3.40GHz	2.90GHz	3.20GHz	3.40GHz	2.90GHz	3.20GHz
	最大 <sup>注2</sup>	—	—	3.80GHz	—	—	3.80GHz
	最大 <sup>注3</sup>	4.80GHz	4.50GHz	—	4.80GHz	4.50GHz	—
	コア数/スレッド数	8/16	8/16	4/8	8/16	8/16	4/8
キャッシュメモリ（3次）		16MB	16MB	6MB	16MB	16MB	6MB
チップセット		インテル <sup>®</sup> W480E			インテル <sup>®</sup> W480E		
システムバス/メモリバス		8GT/s DMI <sup>注4</sup> / 2933MHz		8GT/s DMI <sup>注4</sup> / 2666MHz	8GT/s DMI <sup>注4</sup> / 2933MHz		8GT/s DMI <sup>注4</sup> / 2666MHz
メインメモリ <sup>注5</sup>		標準8GB (8GB×1) <sup>注6</sup> / 最大32GB <sup>注7</sup> (DDR4 SDRAM DIMM ECCあり)	標準8GB (8GB×1) <sup>注8</sup> / 最大32GB <sup>注7</sup> (DDR4 SDRAM DIMM ECCなし)		標準8GB (8GB×1) <sup>注6</sup> / 最大32GB <sup>注7</sup> (DDR4 SDRAM DIMM ECCあり)	標準8GB (8GB×1) <sup>注8</sup> / 最大32GB <sup>注7</sup> (DDR4 SDRAM DIMM ECCなし)	
メモリスロット		×4（空きメモリスロット×3）					
表示機能							
グラフィックスアクセラレータ (CPUに内蔵)		Intel <sup>®</sup> UHD Graphics P630	Intel <sup>®</sup> UHD Graphics 630		Intel <sup>®</sup> UHD Graphics P630	Intel <sup>®</sup> UHD Graphics 630	
ビデオメモリ		メインメモリと共用					
解像度/ 発色数	DisplayPort	最大3840×2160ドット/最大1677万色					
	DVI-D <sup>注9</sup>	最大1920×1200ドット/最大1677万色					
	HDMI <sup>注9</sup>	最大4096×2160ドット/最大1677万色					
	アナログ <sup>注9</sup>	最大1920×1200ドット/最大1677万色					
DirectX		12.0					
OpenGL		4.5					
ストレージ <sup>注10</sup>		256GBフラッシュメモリディスク（SSD）×2 RAID <sup>注11</sup>			256GBフラッシュメモリディスク（SSD）		
光学ドライブ		スーパーマルチドライブ <sup>注12</sup>					
オーディオ機能							
オーディオコントローラー		チップセット内蔵+High Definition Audioコーデック					
PCM録音再生機能		サンプリング周波数：最大192kHz、24ビットステレオ（再生時） <sup>注13</sup> サンプリング周波数：最大96kHz、16ビットステレオ（録音時） <sup>注13</sup> 同時録音再生機能					
MIDI再生機能		OS標準機能にてサポート					
マウス		USBマウス（光学式）					
通信機能		LAN 1000BASE-T / 100BASE-TX / 10BASE-T準拠 <sup>注14</sup> 、Wake on LAN対応 <sup>注15</sup>					
インテル <sup>®</sup> vPro <sup>®</sup> プラットフォーム		○/V14.1		—	○/V14.1		—
セキュリティ機能							
セキュリティチップ（TPM）		TCG Ver 2.0準拠					
HDD盗難防止用キーロック		あり					
盗難防止用ロック取り付け穴		あり					
セキュリティ施錠金具		穴径：φ6mm					

製品名称		ESPRIMO J5510/FA ミラーディスクモデル			ESPRIMO J5510/FA シングルモデル		
対応CPU		W-1270E	i7-10700E	i3-10100E	W-1270E	i7-10700E	i3-10100E
インターフェース							
外部 ディスプレイ	DisplayPort <sup>注16</sup>	20ピン×2					
	DVI-D <sup>注9注16</sup>	24ピン×1					
	HDMI <sup>注9注17</sup>	HDMI出力×1					
	アナログ <sup>注9</sup>	アナログRGB ミニD-SUB15ピン×1					
シリアル <sup>注9注18</sup>		非同期RS-232C準拠 D-SUB 9ピン×1（16550A互換）					
パラレル <sup>注9注19</sup>		セントロニクス準拠EPP対応D-SUB 25ピン×1					
USB <sup>注20注21</sup>							
Type-A	USB 2.0	×4（前面×2、背面×2）					
	USB 3.2（Gen1）	×3（前面×1、背面×2）					
	USB 3.2（Gen2）	×3（前面×1、背面×2）					
Type-C	USB 3.2（Gen2）	×1（前面）					
LAN		RJ-45×1					
オーディオ							
マイク・ヘッドホン・ ヘッドセット兼用 <sup>注22</sup>		φ3.5mm CTIA準拠4極ミニジャック×1（前面）					
ラインイン		φ3.5mmステレオ・ミニジャック×1（背面）					
ラインアウト		φ3.5mmステレオ・ミニジャック×1（背面）					
自己診断（POST時）		あり <sup>注23</sup>					
拡張スロット							
スロット1	PCI Express x1	ミラーディスクコントローラカード専用 <sup>注24</sup>			×1（空き×1）（150mm×69mm） （コネクタはPCI Express x4を搭載）		
スロット2	PCI <sup>注25</sup>	×1（空き×1）（203mm×107mm）					
電源/周波数		AC100V～240V <sup>注26</sup> （±10%）、50/60Hz（±5%）（入力波形は正弦波のみサポート）					
消費電力							
電源オフ時 <sup>注27</sup>		約0.2W以下					
動作時 <sup>注28</sup> （通常時/最大時 <sup>注29</sup> /スリープ時）		約14W/約123W/約0.8W					
最大消費電力（本体のみ）		約465W（約315W）					
定格電流	動作時	最大5.5A					
外形寸法 （突起部含まず）	縦置き	W 89×D 296×H 314mm W 129×D 296×H 326mm（フット装着時）					
	横置き	W 314×D 296×H 89mm					
質量 <sup>注30</sup>		約5.4kg					
電波障害対策		VCCIクラスB					
省エネ法に基づくエネルギー消費効率		富士通製品情報ページ（ <a href="https://jp.fujitsu.com/platform/pc/">https://jp.fujitsu.com/platform/pc/</a> ）にある、製品情報の仕様をご覧ください。					
温湿度条件		温度5～40℃ <sup>注31</sup> /湿度20～80%RH（動作時） 温度-10～60℃/湿度20～80%RH（非動作時） （ただし、動作時、非動作時とも結露しないこと）					
プレインストールOS <sup>注32</sup>		Windows 10 IoT Enterprise 2019 LTSC					
サポートOS <sup>注32注33</sup>		Windows 10 IoT Enterprise 2019 LTSC					

本パソコンの仕様は、改善のために予告なく変更することがあります。あらかじめご了承ください。

- 注1：・アプリによっては、CPU名表記が異なる場合があります。  
・本パソコンに搭載されているCPUで使用できる主な機能については、「6.2 CPU」（→P.86）をご覧ください。
- 注2：インテル®ターボ・ブースト・テクノロジー 2.0（→P.86）動作時。
- 注3：インテル®ターボブースト・マックス・テクノロジー 3.0（→P.86）動作時。
- 注4：DMIはDirect Media Interfaceの略です。
- 注5：メインメモリの一部をビデオメモリとして使用します。その容量は搭載されるメインメモリの容量により変動します。
- 注6：カスタムメイドの選択によって次の容量のメモリが搭載されています。  
・16GB（8GB×2／DDR4-SDRAM／PC4-2933／ECCあり）
- 注7：メモリの増設時は、場合によりすでに搭載されているメモリを取り外す必要があります。
- 注8：カスタムメイドの選択によって次の容量のメモリが搭載されています。  
・16GB（8GB×2／DDR4-SDRAM／PC4-2933／ECCなし）
- 注9：カスタムメイドの選択によって搭載されています。
- 注10：容量は、1GB=1000<sup>3</sup>バイト換算値です。
- 注11：ミラーリングを行うため、使用できるフラッシュメモリディスクの容量は1台分となります。
- 注12：光学ドライブの仕様は、「6.4 光学ドライブ」（→P.89）をご覧ください。
- 注13：使用できるサンプリングレートは、アプリによって異なります。
- 注14：・1000Mbpsは1000BASE-Tの理論上の最高速度であり、実際の通信速度はお使いの機器やネットワーク環境により変化します。  
・1000Mbpsの通信を行うためには、1000BASE-Tに対応したハブが必要となります。また、LANケーブルには、1000BASE-Tに対応したエンハンストカテゴリ5（カテゴリ5E）以上のLANケーブルを使用してください。
- 注15：・1000Mbpsのネットワーク速度しかサポートしていないハブでは、Wake on LAN機能は使用できません。  
・Wake on LAN機能を使用する場合は、次の両方でリンク速度とデュプレックス共に自動検出可能な設定（オートネゴシエーション）にしてください。  
- 本パソコンの有線LANインターフェース  
- 本パソコンの有線LANインターフェースと接続するハブのポート  
この両方が自動検出可能な設定になっていない場合、本パソコンが省電力状態や電源オフ状態のときにハブやポートをつなぎ変えたり、ポートの設定を変えたりするとWake on LAN機能が動作しない場合があります。  
・スリープ状態からのWake on LAN機能を使用するには、「■ WoL機能によるレジュームの設定を変更する」（→P.38）をご覧ください。  
・休止状態および電源オフ状態からのWake on LAN機能を使用するには、『製品ガイド（共通編）』の「2章 BIOS」—「Wake on LANを有効にする」をご覧ください。
- 注16：HDCPに対応しています。著作権保護された映像を再生する場合は、HDCP対応のデジタルディスプレイをお使いください。
- 注17：・HDMI端子のあるすべてのディスプレイへの表示を保证するものではありません。  
・市販のテレビとの連動機能はありません。
- 注18：すべてのシリアル対応周辺機器の動作を保证するものではありません。
- 注19：すべてのパラレル対応周辺機器の動作を保证するものではありません。
- 注20：・すべての対応周辺機器の動作を保证するものではありません。  
・長いUSBケーブルを使用してUSBデバイスを接続した場合、USBデバイスが正常に動作しないことがあります。この場合は、USB準拠の短いケーブルをお試しください。
- 注21：外部から電源が供給されないUSB対応周辺機器を接続するときの消費電流の最大容量は次のとおりです。詳しくは、USB対応周辺機器のマニュアルをご覧ください。  
・USB 2.0 Type-Aは、1ポートにつき500mA  
・USB 3.2（Gen1／Gen2）Type-Aは、1ポートにつき900mA  
・USB 3.2（Gen2）Type-Cは、1ポートにつき5V／3.0A
- 注22：マイクを使用する場合は、CTIA準拠のデバイスを接続してください。
- 注23：起動時の自己診断（POST）で異常が見つかった場合に表示されるメッセージは、『製品ガイド（共通編）』の「3章 トラブルシューティング」—「■ 起動時に表示されるエラーメッセージ」をご覧ください。
- 注24：「SATA-RAIDカード」が搭載されています。
- 注25：カスタムメイドの選択によって、次の拡張カードが搭載されます。  
・PCI Express x1（203mm×112mm）×1（コネクタはPCI Express x16を搭載）
- 注26：本パソコンに添付の電源ケーブルはAC100V用です。AC200Vで使用する場合は、AC200V用のケーブルを用意してください。
- 注27：消費電力を0にするには電源ケーブルを抜いてください。
- 注28：・ご使用になる機器構成により値は変動します。  
・標準構成でOSを起動させた状態での本体のみの測定値です。
- 注29：・本パソコンで選択可能なカスタムメイドの最大構成で測定しています。  
・測定プログラムは当社独自の高負荷テストプログラムを使用しています。
- 注30：お使いのパソコンの構成により質量が異なる場合があります。
- 注31：添付の防塵フィルターを取り付けた場合は35℃以内でお使いください。
- 注32：日本語 64ビット版。
- 注33：・富士通は、本製品で「サポートOS」を動作させるために必要なBIOSおよびドライバーを提供しますが、すべての機能を保証するものではありません。  
・サポートOSに関する最新の情報については、富士通製品情報ページ内にある「OS関連情報」（<https://www.fmworld.net/biz/fmv/support/os/>）をご覧ください。  
・Windowsを新規にインストールする場合は、『製品ガイド（共通編）』の「付録2 Windowsの新規インストールについて」をご覧ください。

## 6.1.2 六面図



## 6.2 CPU

本パソコンに搭載されているCPUで使用できる主な機能は、次のとおりです。

お使いのパソコン本体に搭載されているCPUの欄をご覧ください。

機能	インテル® Xeon® W-1270E プロセッサ	インテル® Core™ i7-10700E プロセッサ	インテル® Core™ i3-10100E プロセッサ
インテル® ターボ・ブースト・マックス・テクノロジー 3.0	○	○	×
インテル® ターボ・ブースト・テクノロジー 2.0	×	×	○
インテル® ハイパースレディング・テクノロジー	○	○	○
インテル® パーチャライゼーション・テクノロジー	○	○	○
拡張版 Intel SpeedStep® テクノロジー (EIST)	○	○	○
エグゼキュート・ディスエーブル・ビット機能	○	○	○

### ■ インテル® ターボ・ブースト・マックス・テクノロジー 3.0

インテル® ターボ・ブースト・マックス・テクノロジー 3.0は、最速のコアの動作周波数を大幅に引き上げることで柔軟性を高め、プロセッサの能力を最大限に引き出す機能です。

#### POINT

- ▶ OSおよびアプリの動作状況や設置環境などにより処理能力は変わります。性能向上量は保証できません。

### ■ インテル® ターボ・ブースト・テクノロジー 2.0

インテル® ターボ・ブースト・テクノロジー 2.0は、従来のマルチコアの使用状況にあわせてCPUが処理能力を自動的に向上させる機能に加え、高負荷時にパフォーマンスを上げるように最適化された機能です。

#### POINT

- ▶ OSおよびアプリの動作状況や設置環境などにより処理能力は変わります。性能向上量は保証できません。

## ■ インテル® ハイパースレッディング・テクノロジー

インテル® ハイパースレッディング・テクノロジーは、OS上で物理的な1つのCPUコアを仮想的に2つのCPUのように見せることにより、1つのCPUコア内でプログラムの処理を同時に実行し、CPUの処理性能を向上させる機能です。複数のアプリを同時に使っている場合でも、処理をスムーズに行うことが可能です。

この機能はご購入時には有効に設定されています。設定はBIOSセットアップで変更できます。『BIOSセットアップメニュー一覧』の「詳細」メニューをご覧ください。

### POINT

- ▶ OSおよびアプリの動作状況や設置環境などにより処理能力量は変わります。性能向上量は保証できません。

## ■ インテル® バーチャライゼーション・テクノロジー

インテル® バーチャライゼーション・テクノロジーは、本機能をサポートするVMM（仮想マシンモニター）をインストールすることによって、仮想マシンの性能と安全性を向上させるための機能です。

この機能はご購入時には有効に設定されています。設定はBIOSセットアップで変更できます。『BIOSセットアップメニュー一覧』の「詳細」メニューをご覧ください。

## ■ 拡張版Intel SpeedStep® テクノロジー（EIST）

拡張版Intel SpeedStep® テクノロジーは、実行中のアプリのCPU負荷に合わせて、WindowsがCPUの動作周波数および動作電圧を自動的に低下させる機能です。

### POINT

- ▶ この機能により本パソコンの性能が低下することがあります。

## ■ エグゼキュート・ディスエーブル・ビット機能

エグゼキュート・ディスエーブル・ビット機能は、Windowsのデータ実行防止（DEP）機能と連動し、悪意のあるプログラムが不正なメモリ領域を使用すること（バッファオーバーフロー脆弱性）を防ぎます。

データ実行防止（DEP）機能がウイルスやその他の脅威を検出した場合、「[アプリ名称] は動作を停止しました」という画面が表示されます。「プログラムの終了」をクリックし、表示される対処方法に従ってください。

## 6.3 ディスプレイ

### 6.3.1 解像度

本パソコンが出力可能な解像度です。  
お使いのディスプレイが対応している解像度のみ表示できます。

#### POINT

- ▶ お使いのディスプレイのマニュアルをご覧ください。表示可能な解像度を確認してください。発色数は「32ビット」（約1677万色）です。
- ▶ お使いのOS、ディスプレイにより、表に記載のない解像度も選択可能な場合があります。

解像度	リフレッシュレート (Hz)	備考
1024×768	85*/75*/70*/60	*アナログディスプレイコネクタを使用する場合に設定可能
1280×1024	85*/75*/60	*アナログディスプレイコネクタを使用する場合に設定可能
1360×768	60	
1440×900	60	
1600×900	60	
1600×1200	60	
1680×1050	60	
1920×1080	60	
1920×1200 <sup>注</sup>	60	
1920×1440	60	DP/HDMIを使用する場合に表示可能
2560×1440	60	DP/HDMIを使用する場合に表示可能
2560×1600	60	DP/HDMIを使用する場合に表示可能
3440×1440	60	DP/HDMIを使用する場合に表示可能
3840×2160	60	DP/HDMIを使用する場合に表示可能
4096×2160	24	HDMIを使用する場合に表示可能

注：DVI-D出力の最大サポート解像度は1920×1200ドット、60Hz（CVT RB：Coordinated Video Timings Reduced Blanking）です。

お使いのディスプレイがDVI-D入力での1920×1200ドット表示をCVT RBで対応していれば選択・表示できますが、CVT RBではなく、Standard Timingsで対応している場合には選択できず、1920×1080、1680×1050などの解像度が選択可能な解像度になります。

お使いのディスプレイのDVI-D入力の仕様については、ディスプレイメーカーに確認してください。



## 6.4 光学ドライブ

各数値は仕様上の最大値です。  
使用するディスクや状況によって異なる場合があります。

ディスク	スーパーマルチドライブ <sup>注</sup>	
	読込速度	書込速度
CD-ROM	24x	—
CD-R	24x	24x
CD-RW	24x	10x
DVD-ROM	8x	—
DVD-R (4.7GB)	8x	8x
DVD-R DL (8.5GB)	8x	6x
DVD-RW	8x	6x
DVD+R (4.7GB)	8x	8x
DVD+R DL (8.5GB)	8x	6x
DVD+RW (4.7GB)	8x	8x
DVD-RAM (4.7GB/9.4GB)	5x	5x

注：バッファアンダーランエラー防止機能付

---

ESPRIMO J5510/FA

製品ガイド（機種別編）

B5FL-1301-01 Z0-00

発行日 2024年1月

発行責任 富士通株式会社

〒105-7123 東京都港区東新橋 1-5-2 汐留シティセンター

---

- このマニュアルの内容は、改善のため事前連絡なしに変更することがあります。
- このマニュアルに記載されたデータの使用に起因する第三者の特許権およびその他の権利の侵害については、当社はその責を負いません。
- 無断転載を禁じます。