

取扱説明書

このたびは、本製品をお買い上げいただき、誠にありがとうございます。

ご使用になる前に本紙をよくお読みになり、正しくお使いいただきますようお願いいたします。

2015年12月

梱包物を確認してください

ご使用いただく前に次のものが梱包されていることを確かめください。

万一不備な点がございましたら、おそれいりますが、ご購入元にご連絡ください。

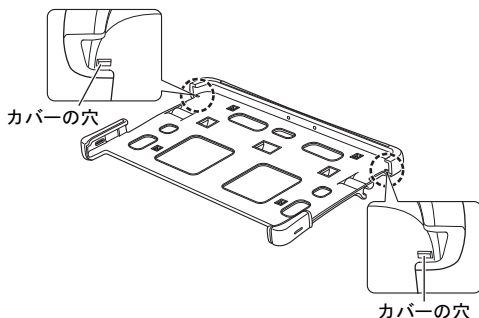
- カバー（本製品）
- 転倒防止ストッパー
- 取扱説明書（本紙）

タブレット本体を取り付ける

タブレット本体を取り付けるときは、誤動作の可能性ありますので、タブレットの電源を切ってください。

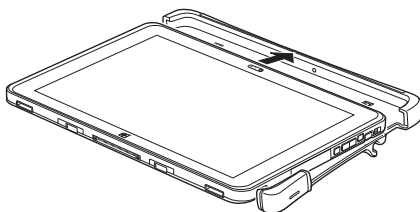
- 1 タブレット本体にペンひもを取り付けている場合は、ペンひもとペンをタブレット本体から取り外します。
- 2 取り外したペンひもを、カバーの穴に取り付けます。

カバーにペンひもを取り付けてからタブレット本体を取り付けます。



- 3 タブレット本体の裏面を下側にして、タブレット本体をカバーに差し込み、矢印方向に押し込みます。

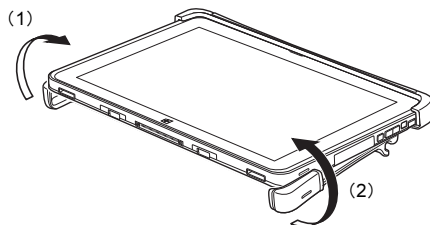
タブレット本体の端子カバーとスロットカバーが、しっかりと閉じていることを確認してください。



- 4 カバーの下側をタブレット本体にはめ込みます。

最初に左下側 (1) をはめ込み、次に右下側 (2) をはめ込んでください。

タブレット本体がきちんとはめ込まれていることを確認してください。



タブレット本体を取り外す

取り付ける手順と逆の手順で行ってください。

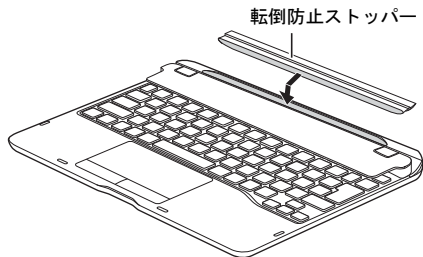


カバーの使い方

キーボードスタイル

カバーを取り付けた状態で、スリムキーボードに装着できます。

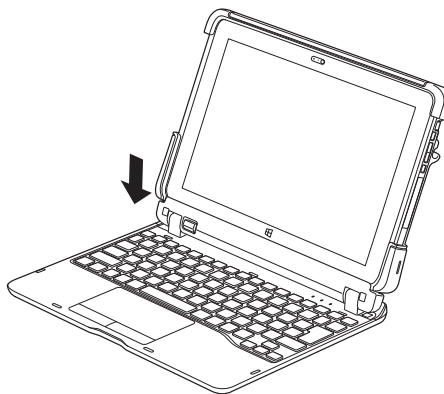
- 1 転倒防止ストッパーの裏側にあるテープをはがし、スリムキーボードに貼り付けます。
しっかりと貼り付けてください。



接着強度を確保するために、貼り付け後1日程度は、転倒防止ストッパーに力を加えないでください。

- 2 タブレット本体をスリムキーボードに取り付けます。

取り付け方法および使用上のご注意については、タブレット本体のマニュアルをご覧ください。

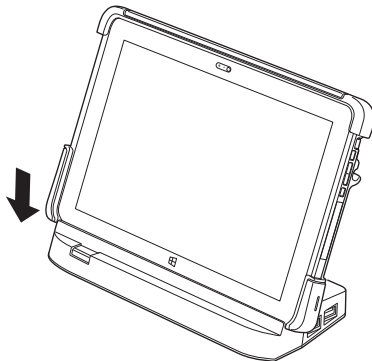


タブレット本体は、完全に閉じることはできません。

クレードルスタイル

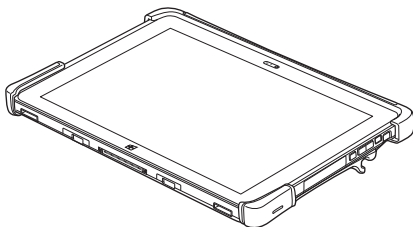
カバーを取り付けた状態で、クレードルに装着できます。

- 1 タブレット本体をクレードルに取り付けます。
取り付け方法および使用上のご注意については、タブレット本体のマニュアルをご覧ください。



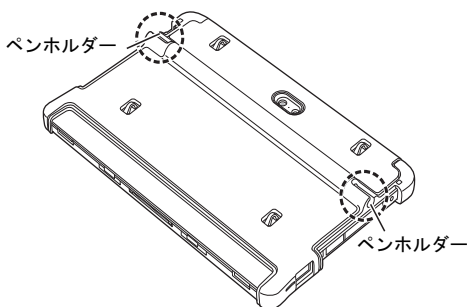
タブレットスタイル

カバーを取り付けた状態で、お使いいただけます。



ペンホルダーについて

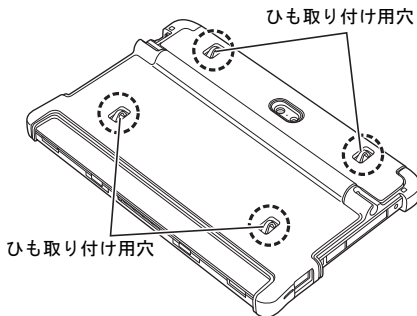
専用の六角形スタイラスペンを差し込んでお使いになれます。



ショルダーストラップを使うには

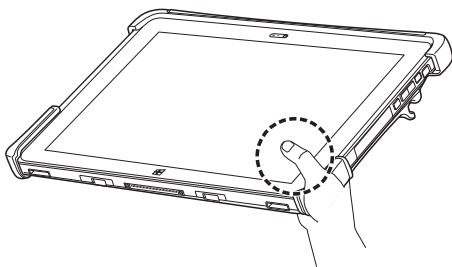
本製品に、別売のショルダーストラップを取り付けて使うことができます。使用できるショルダーストラップについては、富士通製品情報ページ内にある「システム構成図」(<http://www.fmwORLD.net/biz/fmv/product/syskou/>)をご覧ください。

ショルダーストラップの両端のひもを、ひも取り付け用穴に取り付けます。



ご使用上の注意

- タブレットが、本製品にしっかりとめ込まれていないと、ご使用中にタブレット本体が外れる場合があります。
- 本製品を装着してタブレット本体を持つ場合には、しっかりとタブレット本体を持ってください。本製品の端だけを持つと、本製品が外れる場合があります。



- 火気や暖房機器を近づけないでください。
- 直射日光が当たる場所、高温、多湿の場所に放置しないでください。
- 涼しく乾燥していて風通しの良い、ほこりや化学薬品のないところに保管してください。
- 乳幼児の手の届かないところに保管してください。

- 本製品は樹脂材製品（合皮ソファ、樹脂シートなど）の上に置かないでください。長時間の接触や、強い力でのごすれにより、色移りする場合があります。
- 本製品は素材の特性上、時間と共に変色する場合があります。
- 質感を大切に加工をしているため、多少の色落ち、水漏れなどによる汚れ、シミになることがあります。ご了承ください。
- き裂などの破損、ほつれ、破れ、変形、劣化を発見した場合は、使用を中止してください。
- 本製品はタブレットを収納、携帯するためのカバーです。他の用途ではご使用にならないでください。
- 本製品は、タブレットをあらゆる衝撃から保護するためのカバーではありません。当社独自試験にて確認しております。
- 本製品は、収納物の傷防止を保証するものではありません。
- アルコール類またはその他の薬剤を本製品に付着させないでください。
- 硬い布で本製品を拭かないでください。
- ご購入直後は、素材のにおいがありますが、時間と共に少なくなっていきますので、ご了承ください。
- ディスプレイに保護フィルムなどを貼り付けると、ご使用中にフィルムがはがれることがあります。

お手入れ

- 洗濯はできません。汚れた場合は、水にひたした布をよく絞ってから汚れを拭き取り、その後、乾いた布で拭いてください。
- ベンジン、シンナー、アルコールなどの溶剤や家庭用洗剤・化学ぞうきんは、変質、変色するおそれがありますので、使用しないでください。
- ぬれたときは、乾燥したタオルなどでぬれた部分の水分を拭き取り、形を整えた後、陰干して充分乾かしてください。

リサイクル

本製品を廃棄する場合は、「廃棄物の処理及び清掃に関する法律」の規制を受けます。

●法人、企業のお客様へ

本製品の廃棄については、弊社ホームページ「ICT製品の処分・リサイクル方法」(<http://www.fujitsu.com/jp/about/environment/society/products/recycleinfo/>)をご覧ください。

●個人のお客様へ

本製品を廃棄する場合は、一般廃棄物の扱いとなりますので、地方自治体の廃棄処理に関連する条例または規則に従ってください。

お問い合わせ先について

こんなときには	こちらへ	
技術的なご質問、ご相談	富士通パーソナル製品に関するお問い合わせ窓口	
	通話料無料	0120-950-222
	受付時間	9:00～17:00（土曜、日曜、祝日およびシステムメンテナンス日を除く） 受け付け後に専門技術員からのコールバックとなります。

- おかけ間違いのないよう、ご注意ください。
- 各窓口ともダイヤル後、音声ガイダンスに従い、ボタン操作を行ってください。お客様の相談内容によって、各窓口へご案内いたします。
- システムメンテナンスのため、受付時間であっても受け付けを休止させていただく場合があります。

仕様一覧

外形寸法 (幅×奥行×高さ)	約 280mm×約 179mm×約 31mm
質量	約 200g

カバー取扱説明書

B6FY-3201-01-00

発行日 2015年12月

発行責任 富士通株式会社

〒105-7123 東京都港区東新橋1-5-2 汐留シティセンター

- このマニュアルの内容は、改善のため事前連絡なしに変更することがあります。
- このマニュアルに記載されたデータの使用に起因する第三者の特許権およびその他の権利の侵害については、当社はその責を負いません。
- 無断転載を禁じます。
- 落丁・乱丁本は、お取り替えいたします。

このマニュアルはリサイクルに配慮して印刷されています。不要になった際は、回収・リサイクルにお出しく下さい。