

ハード編

FMV-DESKPOWER

ME3/507, ME3/505, ME3/505P



パソコンの各部は
こうなっている

基本的な機能を使おう

オプション機器を活用しよう!

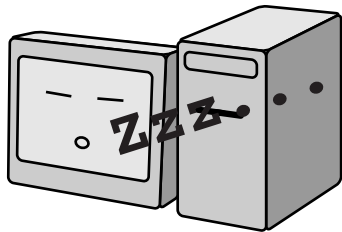
BIOSセットアップ

技術情報

索引

こんなことがやりたい！

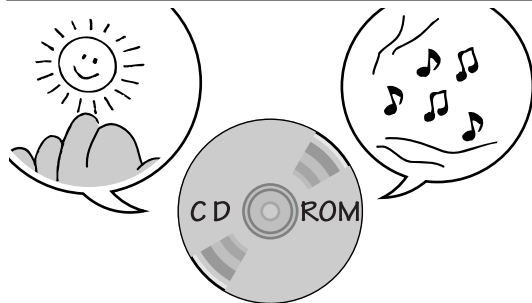
スタンバイ（省電力）機能で
節電したい！



ちょっと休憩...そんなときはスタンバイ（省電力）機能で電力消費を抑えましょう。

👉 P.17

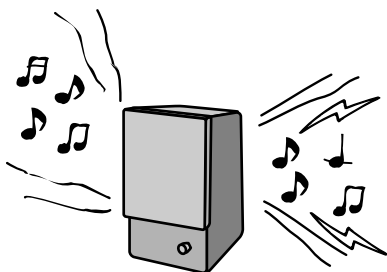
CD-ROM や音楽 CD を使いたい！



パソコンでCD ROMの映像や音楽CDの音声を楽しむことができます。

👉 P.23

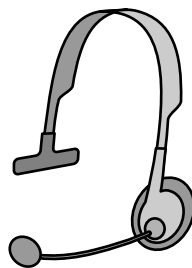
スピーカーで音声を聞きたい！



音が大きすぎる、あるいは小さくて聞こえない...そんなときはスピーカーの音量を調節しましょう。

👉 P.27

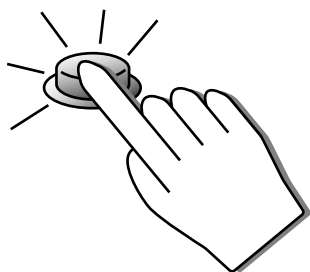
ヘッドウォーンマイクを使いたい！



添付のヘッドウォーンマイク（ME3/507、ME3/505）を接続して、自分の声で文章を入力したり、いろいろなアプリケーションを使ってみましょう。

👉 P.31

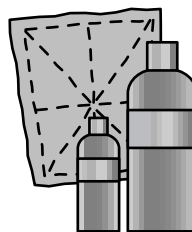
ワンタッチボタンでらくらく！



キーボードのワンタッチボタンを使うと、簡単に音楽CDの操作や音量調節、メールソフトの起動が行えます。

👉 P.34

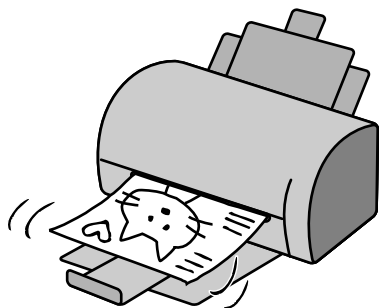
なんだか汚れてきちゃった...
お手入れの方法を知りたい！



パソコンを毎日使っていると、だんだん汚れてしまいますよね...まめにお手入れをしましょう。

👉 P.41

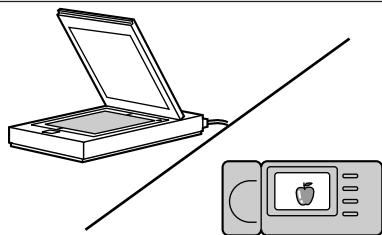
パソコンで作ったものを印刷したい！



年賀状、カード、企画書...作ったものを印刷したいときは、プリンタを接続します。

👉P.50

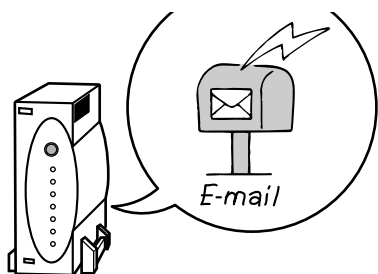
お気に入りのイラストや 写真を取り込みたい！



お気に入りのイラストや写真を取り込んで、オリジナルの画像を作りたい...そんなときはスキャナやデジタルカメラを接続します。

👉P.54

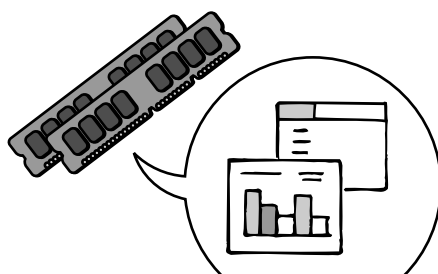
ISDN 回線を使いたい！



ISDN回線に接続して、もっと快適にネットワークを楽しみたい...そんなときはターミナルアダプタを接続します。

👉P.57

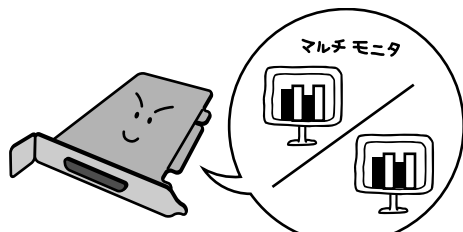
パソコンの処理を快適にしたい！



たくさんのアプリケーションを同時に使いたい、「メモリ容量の不足」のメッセージがよく出る...そんなときはメモリを増設します。

👉P.64

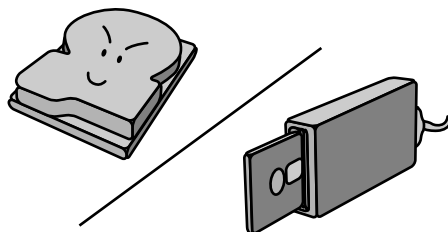
パソコンでもっと いろいろやってみたい！



ビデオの編集をしたり、マルチモニタ機能を使ったり...拡張カードを取り付けると、さまざまなことができるようになります。

👉P.75

もっとたくさんのデータを 保存したい！



あれもこれもとっておきたい...MOドライブやハードディスクを増設すると、大容量のデータを保存できます。



👉P.80, 👉P.114

本書の表記について




安全にお使いいただくための絵記号について

本パソコンおよびその他のオプション機器を安全にお使いいただくために、以降の記述内容を必ずお守りください。


本書では、いろいろな絵表示をしています。これは装置を安全に正しくお使いいただき、あなたや他の人々に加えられるおそれのある危害や損害を、未然に防止するための目印となるものです。その表示と意味は次のようになっています。内容をよくご理解のうえ、本文をお読みください。

 警告	 注意
この表示を無視して、誤った取り扱いをすると、人が死亡する可能性または重傷を負う可能性があることを示しています。	この表示を無視して、誤った取り扱いをすると、人が傷害を負う可能性があること、および物的損害のみが発生する可能性があることを示しています。


また、危害や損害の内容がどのようなものかを示すために、上記の絵表示と同時に次の記号を使っています。

記号の例とその意味	
	で示した記号は、警告・注意をうながす内容であることを告げるものです。記号の中には、具体的な警告内容（左図の場合は感電注意）が示されています。
	⓪で示した記号は、してはいけない行為（禁止行為）であることを告げるものです。記号の中には、具体的な禁止内容（左図の場合は接触禁止）が示されています。
	で示した記号は、必ずしたがっていただく内容であることを告げるものです。記号の中には、具体的な指示内容（左図の場合は一般的な強制事項）が示されています。

画面例および入力例について

- 表記されている画面およびイラストは開発中のものです。実際とは異なる場合があります。また画面は一例です。お使いの機種やモデルによって、画面が若干異なる場合があります。
- お客様に入力していただく文字列（コマンドライン）などは、入力例の文字上にアミ  をかけて表しています。
- 特に指定がない場合、英数字、記号は半角で入力します。また、大文字と小文字の区別はありません。
- 入力時に空白を入れる必要がある場合は、以下のように表しています。

`dir c:`










この場合は、「dir」と入力したあと、（空白キー）を1回押し、続けて「c:」と入力してください。

イラストについて

- FMV-DESKPOWER ME3/505を例にしています。他の機種では若干異なる場合があります。
- 本来接続されているケーブルなどを省略している場合があります。

本文中の記号について

本文中に記載されている記号には、次のような意味があります。

 重要	お使いになるときに注意していただきたいことや、してはいけないことを記述しています。必ずお読みください。
 アドバイス	操作に関連することを記述しています。必要に応じてお読みください。
	知っていると便利なことを記述しています。必要に応じてお読みください。
	手順が分かれる場合などに、次に進む箇所を示しています。
	参照先を記述しています。
	ご覧になっていただきたいマニュアルを記述しています。
	CD-ROMを表しています。
	フロッピーディスクを表しています。
 用語	覚えていただきたい用語を解説しています。パソコンを初めてお使いになる方はぜひお読みください。

製品の呼びかたについて

製品名称を、次のように略して表記しています。

製品名称	本書での表記
Microsoft® Windows® 98 operating system SECOND EDITION	Windows98
Microsoft® Windows NT® Workstation operating system Version4.0	WindowsNT4.0
Microsoft® Internet Explorer 5.00.2614.3500	Internet Explorer
VirusScan for Windows 95/98	VirusScan

機種名の表記について

次のように略して表記しています。

機種名	本書での表記
FMV-DESKPOWER ME3/507, ME3/505, ME3/505P	本パソコン
FMV-DESKPOWER ME3/507	ME3/507
FMV-DESKPOWER ME3/505	ME3/505
FMV-DESKPOWER ME3/505P	ME3/505P

こんなことがやりたい！
本書の表記について

第1章 パソコンの各部はこうなっている

1. 各部の名称と働き	2
パソコン本体前面	2
パソコン本体背面	4
パソコン本体内部	6
キーボード	8
ワンタッチボタン	10
マウス	11

第2章 基本的な機能を使おう

1. 電源を入れる / 電源を切る	14
電源を入れてパソコンを使おう	14
今日はおしまい。電源を切るには？	15
2. スタンバイ（省電力）機能を使う	17
スタンバイ（省電力）機能とは？	17
電源の管理	18
3. フロッピーディスクを使う	19
気をつけてください～フロッピーディスクを使うとき	19
使えるフロッピーディスクは？	20
フロッピーディスクをセットする / 取り出す	21
フロッピーディスクのデータを守るには	22
4. CD-ROM/R/RW を使う	23
気をつけてください～CDを使うとき	23
使えるCDは？	24
気をつけてください～CD-R/RWドライブを使うとき （ME3/507をお使いの方）	24
CDをセットする / 取り出す	25
5. スピーカー / ヘッドウォーンマイクを使う	27
気をつけてください～スピーカーを使うとき	27
音量を調節する	28
ヘッドウォーンマイクを使う（ME3/507, ME3/505）	31
気をつけてください～ヘッドウォーンマイクを使うとき	32
ヘッドホンを使う	32
6. ワンタッチボタンを使う	34
アプリケーションの割り当てを変更する	34
7. スクロールボタンを使う	36
スクロールさせる～スライドして使う	36
スクロールさせる～押して使う	37

8. 画面の解像度や発色数を変える	38
表示できる解像度と発色数	38
解像度や発色数を変更する	39
9. お手入れのしかた	41
パソコン本体 / ディスプレイ / キーボードのお手入れ	41
マウスのお手入れ	41
フロッピーディスクドライブのお手入れ	43

第3章 オプション機器を活用しよう！

1. オプション機器を取り付ける前に	46
取り付けられるオプション機器	46
オプション機器の接続にあたって	48
2. つないで活用！！	50
文書や画面を印刷したい！～プリンタを接続する～	50
お気に入りのイラストや写真を取り込みたい！ ～デジタルカメラ / スキャナを使う～	54
ISDN 回線に接続したい！～ターミナルアダプタを接続する～	57
つないでらくらく！～USB 機器を接続する～	58
3. パワーアップするために～本体のカバーを取り外す～	59
本体カバーを取り外す / 取り付ける	59
フロントパネルを取り外す / 取り付ける	62
4. メモリを増やす	64
メモリを増やすとは？	64
コラム キャッシュメモリ	65
取り付けられるメモリ	66
メモリを取り付ける	67
5. 拡張カードを増設する	75
拡張カードとは？	75
お使いになれる拡張カード	76
拡張カードを取り付ける	78
6. ハードディスクを増設する	80
ハードディスクを取り付けるには	80
コラム 終端抵抗（ターミネータ）	83
内蔵ハードディスクを取り付ける	84
コラム マスター / スレーブ、ケーブルセレクトについて	92
外付けハードディスクを取り付ける	95
領域を設定する	97
コラム ハードディスク増設時のドライブ名の割り当て	104
フォーマットする	105

7. 5 インチフロントアクセスベイにオプション機器を取り付ける	110
8. その他のオプション機器を使う	114
MO (光磁気ディスク) ドライブを使う	114
複数のディスプレイを使う	115

第 4 章 BIOS セットアップ

1. BIOS セットアップとは	120
2. BIOS セットアップの操作のしかた	121
BIOS セットアップを起動する	121
設定を変更する	122
変更内容を取り消す	123
BIOS セットアップを終了する	124
3. ご購入時の設定に戻す	126
4. BIOS のパスワード機能を使う	130
パスワードの種類	130
パスワードを設定する	130
パスワード設定後のパソコンの起動	133
パスワードを変更 / 削除する	134
5. BIOS が表示するメッセージ一覧	136
メッセージが表示されたときは	136
メッセージ一覧	136

第 5 章 技術情報

1. 仕様一覧	142
パソコン本体	142
FAX / ボイスモデムカード	143
サウンド機能	144
CD-R/RW ドライブ (ME3/507)	144
CD-ROM ドライブ (ME3/505, ME3/505P)	144
スピーカー	145
コネクタのピン配列と信号名	146
本体のコネクタ / ジャックで利用できるケーブル	150
2. 本パソコンのリソースについて	151
リソース一覧	151
コラム リソース、IRQ、DRQ、I/O ポートアドレスとは	152
リソースを解放する	153
3. ドライバのインストール	156
インストールのときに気を付けること	156
ディスプレイドライバをインストールする	157
サウンドドライバをインストールする	158

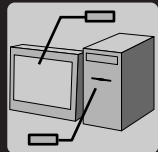
4. その他の注意事項	163
IDE デバイスを取り付けるときの注意	163
モデムについて	164
APM について	166
索引	174

第 1 章

パソコンの各部はこうなっている

パソコン本体やキーボードなどの各部の名称について説明しています。

1. 各部の名称と働き	2
-------------------	---



1

各部の名称と働き

ここでは、パソコン本体前面、背面、内部、キーボード、マウスの各部の名称と働きを説明します。

パソコン本体前面

CD-R/RWドライブ (ME3/507のみ)、
CD-ROMドライブ (P.23)
CD-ROMのデータやプログラムを読み出したり、音楽CDを再生したりします。また、ME3/507では、CD-RやCD-RWにデータを書き込んだりします。

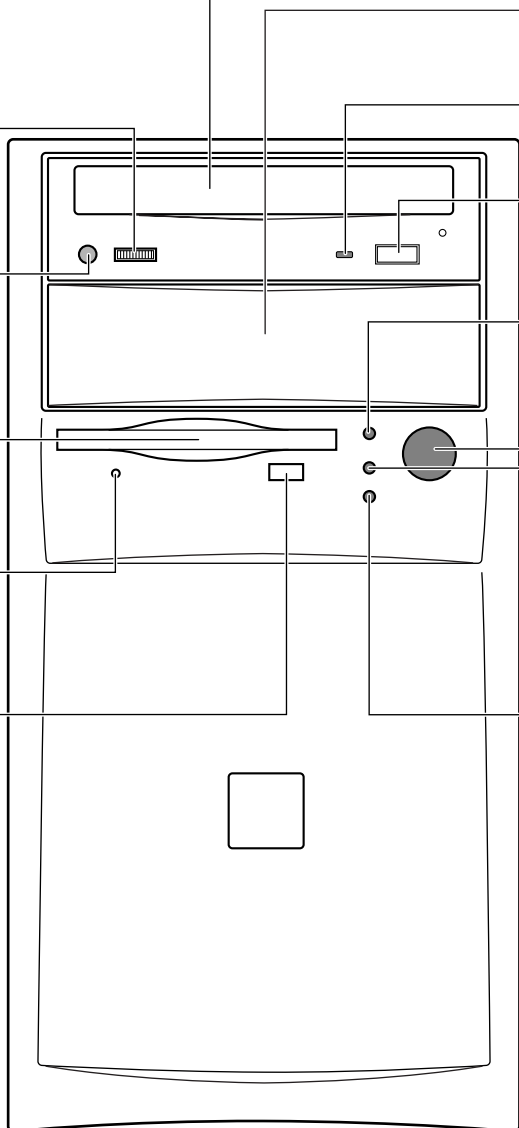
ヘッドホンボリューム (音楽CD用)
ヘッドホン端子 (音楽CD用) にヘッドホンを接続したときに、音量を調整します。

ヘッドホン端子 (音楽CD用)
市販のヘッドホンで音楽CDを聴くときに、ヘッドホンを接続します。ヘッドホンでは、CD-ROMの音声データは聞こえません。

フロッピーディスクドライブ (P.19)
フロッピーディスクをセットし、データを読み書きします。

フロッピーディスクアクセス表示ランプ
フロッピーディスクのデータを読み書きしているときに点灯します。

フロッピーディスク取り出しボタン
フロッピーディスクを取り出すときに押します。フロッピーディスクがセットされているときに、ボタンが飛び出します。



用語

CD-RW (CD-Rewritable)

CD-R (CD-Recordable) が一度だけ書き込み可能なのに対して、データの書き換えが可能なCDのことです。

5インチフロントアクセスベイ（☛P.89, 110）
内蔵ハードディスクや、MO（光磁気ディスク）ドライブなどのオプション機器を取り付けます。

BUSYランプ
CD-ROMからデータを読み込んでいるときや音楽CDを再生しているときに点滅します。

EJECTボタン
CD-R/RWドライブ、またはCD-ROMドライブに、CD-ROMや音楽CDをセットする、または取り出すときに押します。パソコン本体の電源が入っているときに使えます。

ハードディスクアクセス表示ランプ
ハードディスクのデータを読み書きしているときに点灯します。また、CD-ROMのデータやプログラムを読み出したり、IDE規格の内蔵オプション機器にアクセスしているときにも点灯します。

電源スイッチ（☛P.14）
パソコン本体の電源を入れるときや、電源を切るときに押します。

電源ランプ
パソコン本体に電源が入っているときに点灯します。

スタンバイランプ
スタンバイ（☛P.17）のときに、オレンジ色に点灯します。

パソコン本体背面

用語

USB

Universal Serial Bus という規格の略称です。USB規格に対応している主な機器は、次のとおりです。

- ・マウス
- ・キーボード
- ・プリンタ
- ・ターミナルアダプタ
- ・スピーカー
- ・デジタルカメラ
- ・スキャナ

マウスコネクタ
本パソコンでは使いません。

USBコネクタ
USB機器 (P.58) を接続します。
本パソコンでは、キーボードのUSBケーブルを接続します。

キーボードコネクタ
本パソコンでは使いません。

シリアルコネクタ (COM1)
ターミナルアダプタ (P.57)、デジタルカメラなどRS-232C規格に対応した機器のケーブルを接続します。D-SUB9ピンのケーブルがお使いになれます。シリアルポートともいいます。

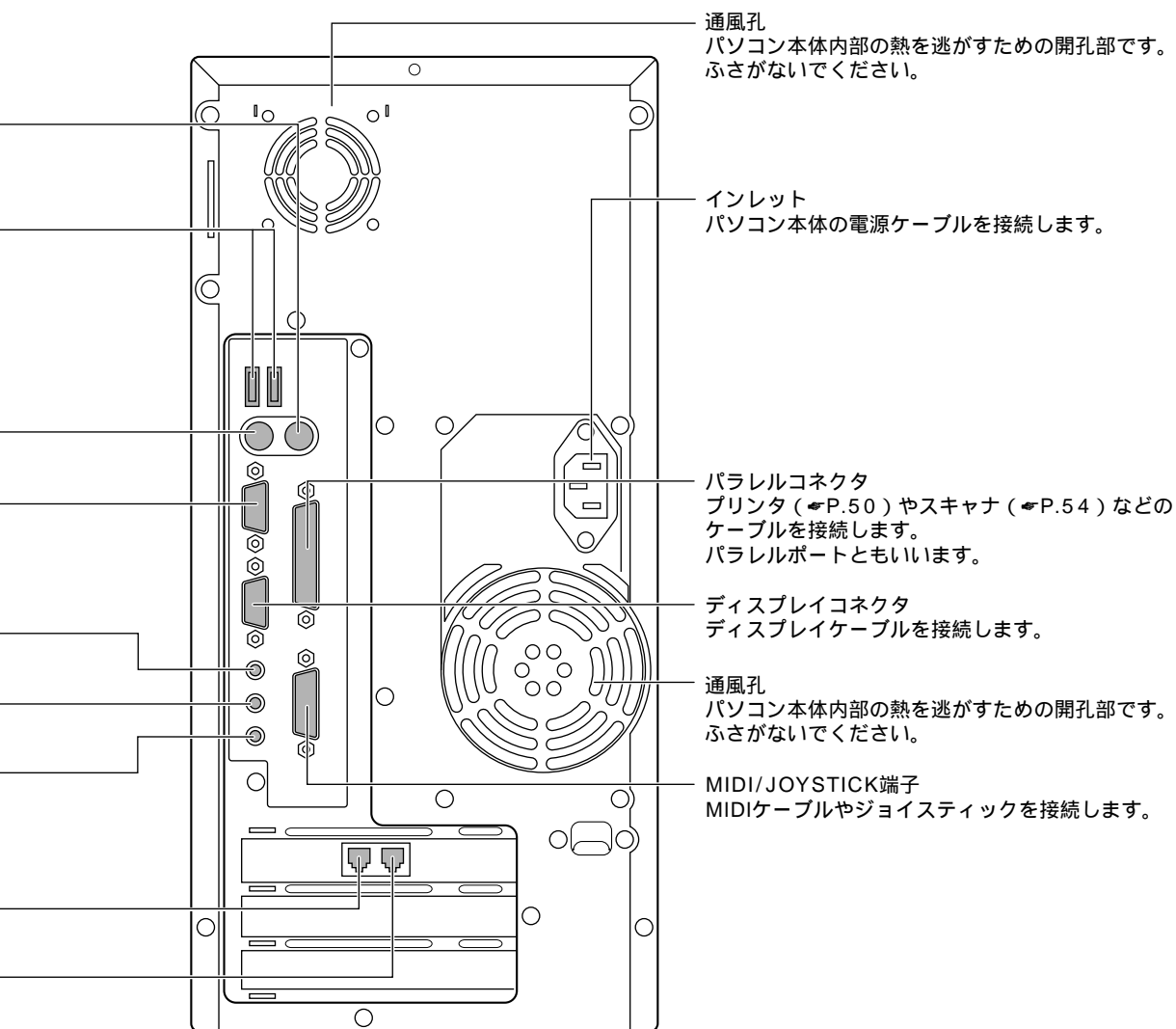
LINE OUT端子
添付されているスピーカーを接続します。

LINE IN端子
オーディオ機器などの音声出力端子と接続します。

マイク端子
ME3/507, ME3/505では、添付のヘッドウォーンマイク (P.31) のマイクプラグを接続します。
ME3/505Pでは、市販のコンデンサマイクを接続します。

LINE端子
電話回線とつながるモジュラーケーブルを接続します。

PHONE端子
電話機とつながるモジュラーケーブルを接続します。

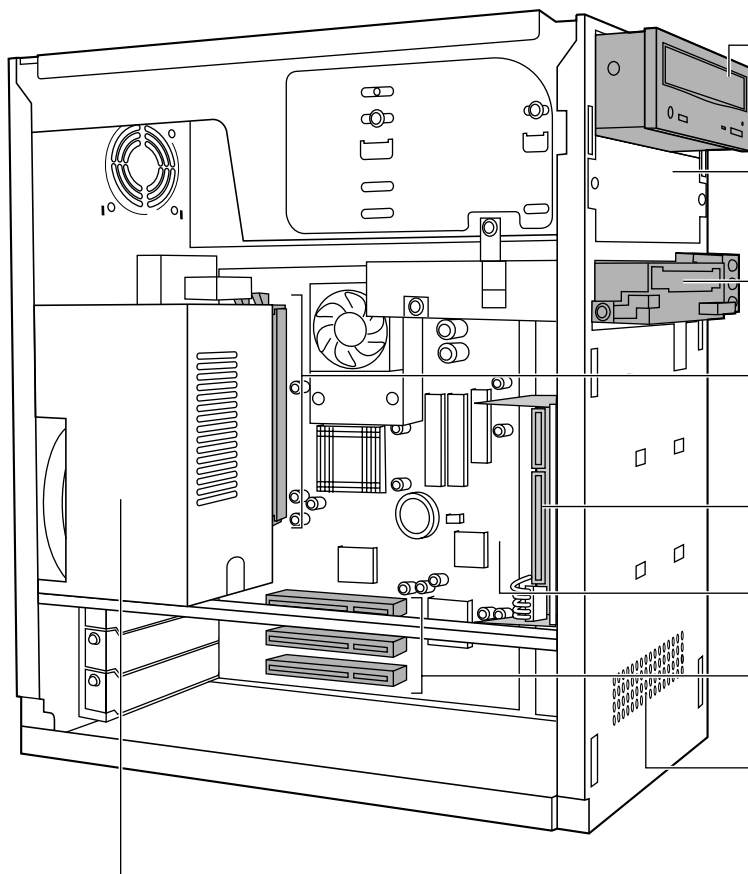


パソコン本体内部

用語

ATAPI (アタピー)
CD-ROMドライブなど、ハードディスク以外のドライブをIDE規格のコネクタに接続して使うための規格です。

IDE (アイディーイー)
ハードディスクやCD-ROMドライブなどの内蔵ドライブを接続する規格の1つです。本体内部にコネクタがあり、拡張カードなどをかわずに、内蔵ドライブを接続できます。



(標準装備の拡張カードのイラストは省略してあります)

CD-R/RWドライブ（ME3/507のみ）/CD-ROMドライブ（☞P.23）
ATAPI規格のCD-R/RWドライブ/CD-ROMドライブが取り付けられています。

5インチフロントアクセスベイ
内蔵ハードディスク（☞P.84）や、内蔵MOドライブなどのオプション機器（☞P.114）を取り付けるところです。

フロッピーディスクドライブ（☞P.19）
3.5インチ3モードフロッピーディスクドライブが取り付けられています。

メモリスロット（☞P.65）
増設するメモリを取り付けられます。本パソコンには、あらかじめ64MBのメモリが1枚取り付けられています。

内蔵ハードディスク
IDE規格のハードディスクが取り付けられています。

3.5インチ内蔵ベイ
増設する内蔵ハードディスクを取り付けるところです。

拡張スロット（☞P.76）
本パソコンの機能を増やすための拡張カードを取り付けるところです。

通風孔
パソコン本体内部の熱を逃がすための開孔部です。ふさがないでください。

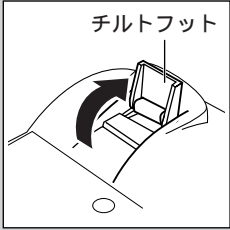
電源ユニット

キーボード

アドバイス

キーボードに角度をつけて置くには

キーボード底面にあるチルトフットを起こすと、キーボードに角度をつけて置くことができます。使いやすさをお選びください。



パソコン本体に接続してください

添付のキーボードは、本パソコンのUSBコネクタに接続してお使いください。

キーボードは、パソコンに対して指示を与え、実行させるためのものです。本パソコンでは、パソコン本体背面のUSBコネクタ(☞P.4)に接続します(☞『取扱説明書』)。

使用するアプリケーションによって動作が異なることがあります。ここでは、キーを押したときの一般的な動作を説明しています。

マウスポート(裏面)

添付のマウスを接続します(☞『取扱説明書』)。
添付のマウス以外は接続しないでください。

ワンタッチボタン(☞P.10)

音楽CDの操作や音量調節、メールソフトの起動を直接行えるボタンです。
パソコン本体の電源が入っているときに使えます。

F(ファンクション)キー

アプリケーションごとにいろいろな役割が割り当てられます。

Esc(エスケープ)キー

作業を取り消すときに使います。

Caps Lock(キャスロック)

英数キー

アルファベットを入力するときに、**(Shift)**を押しながらこのキーを押すと、大文字/小文字入力が切り替わります。

Shift(シフト)キー

他のキーと組み合わせて使います。
このキーを押しながら文字キーを押すと、キーの上段に刻印されている文字や記号が入力できます。

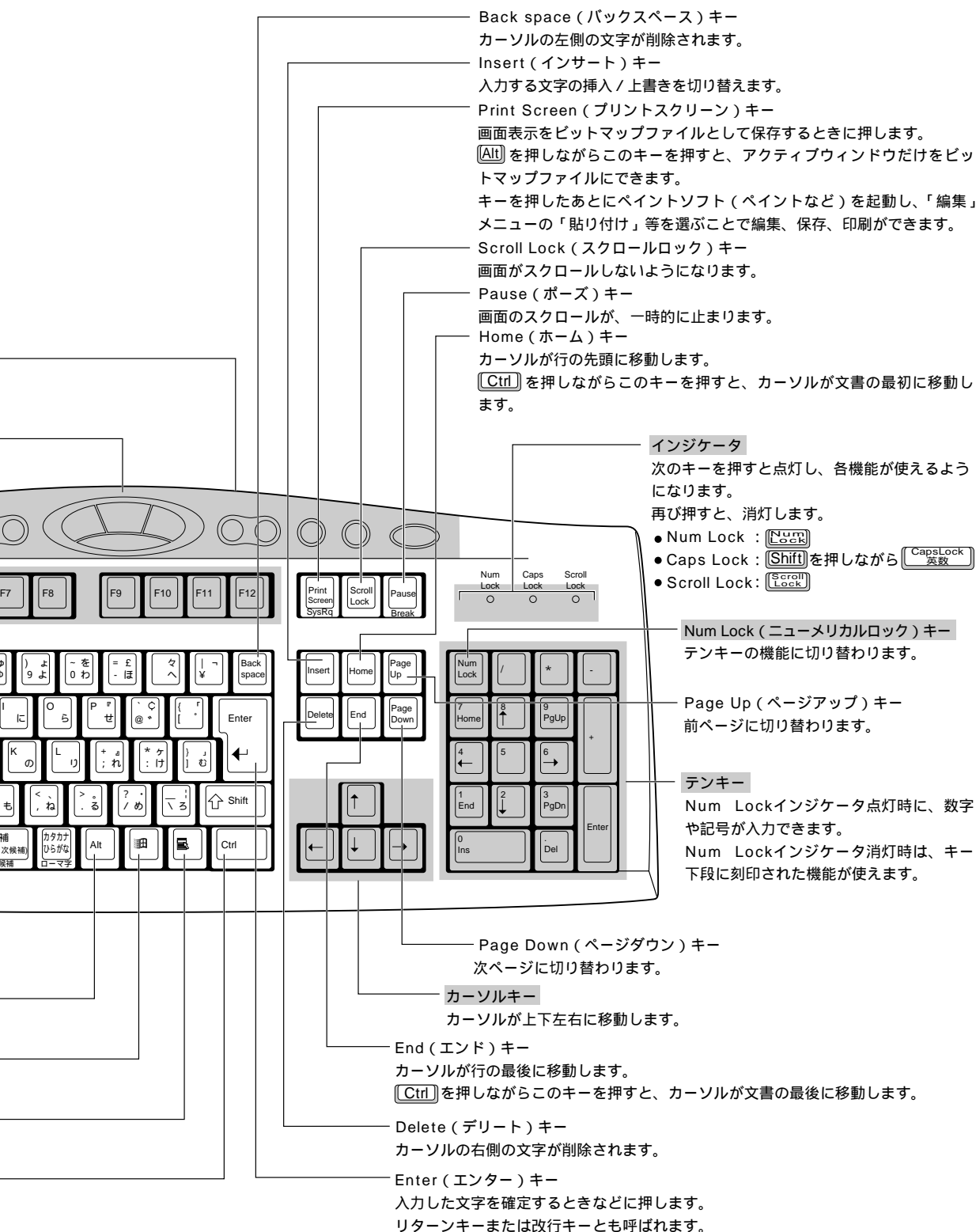
空白(スペース)キー
空白が入力されます。

Alt(オルト)キー
他のキーと組み合わせて使います。

Windows(ウィンドウズ)キー
「スタート」メニューが表示されます。

Application(アプリケーション)キー
右クリックと同じ役割をします。

Ctrl(コントロール)キー
他のキーと組み合わせて使います。

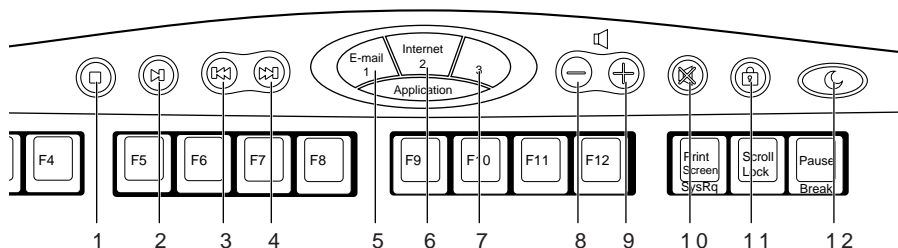


ワンタッチボタン

アドバイス

ワンタッチボタンをお使いになるときの注意

1～7、11のボタンは、FM便利ツールが起動しているときのみお使いになれます。



重要

CD 操作ボタンは、音楽 CD 以外では使わないでください

パソコンの動作が不安定になる場合があります。特に「停止 / 取り出しボタン」を押すと EJECT 機能が働いてしまい、エラー画面が表示される場合があります。詳しくは、「トラブル解決 Q&A」の「CD-ROM を取り出したら青い画面になった」をご覧ください。

1～4 CD 操作ボタン

- | | |
|----------------|---|
| 1 停止 / 取り出しボタン | : 音楽 CD の再生を停止します。
停止しているときに押すと、トレイが出てきます。 |
| 2 再生 / 一時停止ボタン | : 音楽 CD の再生をはじめます。トレイが出ているときにボタンを押すと、トレイが戻り、再生をはじめます。
再生しているときは、一時停止します。 |
| 3 巻き戻しボタン | : 音楽 CD の再生する曲順をひとつ前にします。 |
| 4 早送りボタン | : 音楽 CD の再生する曲順をひとつ次にします。 |

5～7 Application (アプリケーション) ボタン

FM便利ツールで設定されているアプリケーションは変更できます。詳しくは、「ワンタッチボタンを使う(←P.34)」をご覧ください。

ご購入時は、次のように設定されています。

- | | |
|------------------------------------|-----------------------------|
| 5 Application ボタン 1 / E-mail ボタン | : らくらくメール BOX が起動します。 |
| 6 Application ボタン 2 / Internet ボタン | : Internet Explorer が起動します。 |
| 7 Application ボタン 3 | : インターネット無料体験が起動します。 |

8～10 音量調節ボタン

スピーカーの音量を調節します。詳しくは「音量を調節する」(←P.28)をご覧ください。

- | | |
|------------------|---|
| 8 ボリュームボタン (-) | : 音量が小さくなります。 |
| 9 ボリュームボタン (+) | : 音量が大きくなります。 |
| 10 Mute (消音) ボタン | : 音が消えます。
もう一度押すと、元の音量に戻ります。 |
| 11 スクリーンセーバーボタン | : スクリーンセーバーが起動します。 |
| 12 スタンバイボタン | : 本パソコンがスタンバイ状態(←P.17)になります。
もう一度押すと元の状態に戻ります。 |

アドバイス

CD 操作ボタンをお使いになるときの注意

FM便利ツールの「CDプレーヤー」でのみ使用できます。

アドバイス

「Application」と書かれている部分は

ボタンではないので押せません。

マウス

アドバイス

マウスの設定を変えるには

「コントロールパネル」ウィンドウの (マウス) で変更できます。

マウスポインタの速度を変えたり、左右ボタンの役割を入れ替えることができます。

詳しくは、画面マニュアル『パソコン情報ランド』の「解決! Q&A」をご覧ください。

『パソコン情報ランド』の使いかたについては、『トラブル解決Q&A』の「パソコン情報ランドを使おう」をご覧ください。

マウスのすべりが悪くなったら

マウスの裏にあるボールが汚れていると、すべりが悪くなります。マウスのボールはクリーニングできません。

詳しくは、「マウスのお手入れ」(P.41)をご覧ください。

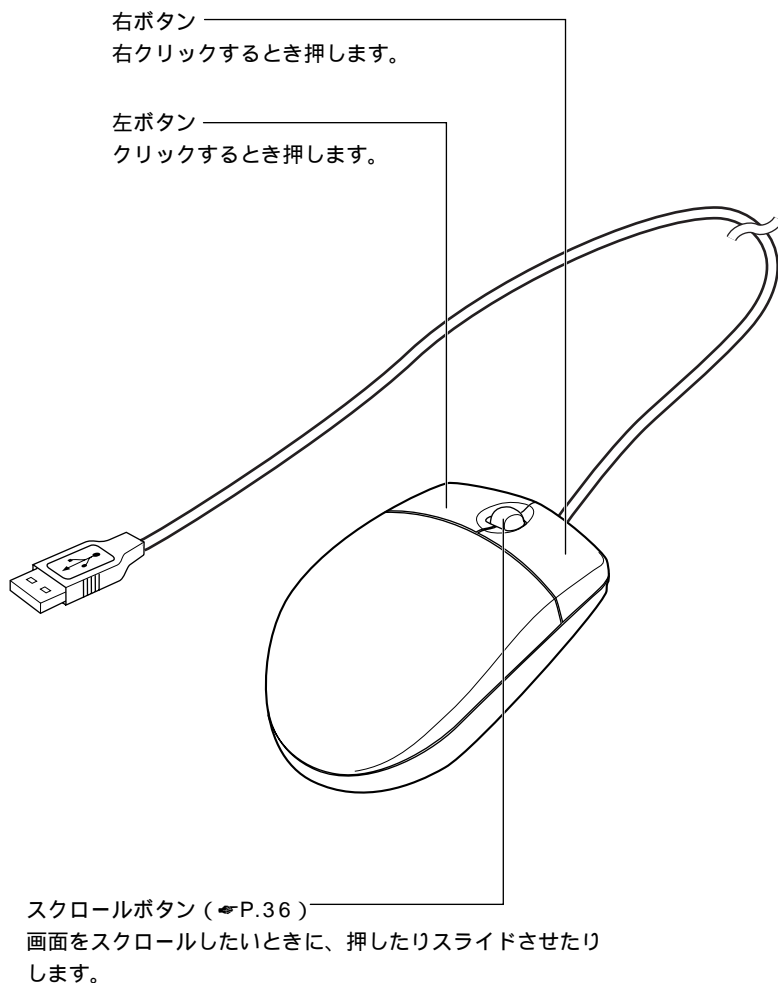
ダブルクリックの速さを変えるには

「FM便利ツール」の「かんたんマウス」で設定してください。

詳しくは、「FM便利ツール」のヘルプをご覧ください。

マウスは、画面の中の絵や文字を指して、パソコンに情報を伝えるための道具です。キーボードのマウスポート (P.8) に接続します。

また、スクロールボタンについて詳しくは、「スクロールボタンを使う」(P.36)をご覧ください。



第 2 章

基本的な機能を使おう

本パソコンの基本的な取り扱い方法や、お手入れのしかたについて説明しています。

1. 電源を入れる / 電源を切る	14
2. スタンバイ (省電力) 機能を使う	17
3. フロッピーディスクを使う	19
4. CD-ROM/R/RW を使う	23
5. スピーカー / ヘッドウォーンマイクを使う	27
6. ワンタッチボタンを使う	34
7. スクロールボタンを使う	36
8. 画面の解像度や発色数を変える	38
9. お手入れのしかた	41

電源を入れる / 電源を切る

ここでは、電源の入れかたと切りかたについて説明します。



- けが
- ・フロッピーディスクをセットおよび取り出すときは、フロッピーディスクドライブの差し込み口に指などを入れないでください。けがの原因となることがあります。
 - ・CD-ROMをセットおよび取り出すときは、CD-R/RWドライブ、またはCD-ROMドライブのトレイに指などを入れないでください。けがの原因となることがあります。

電源を入れてパソコンを使おう



電源を切ったあとに再び電源を入れるときは、10秒ほどお待ちください


アドバイス

先にパソコン本体の電源を入れてしまったら

接続されている機器を、Windows98が正常に認識できないことがあります。Windows98が完全に起動するのを待ち、次の手順に従って操作してください。

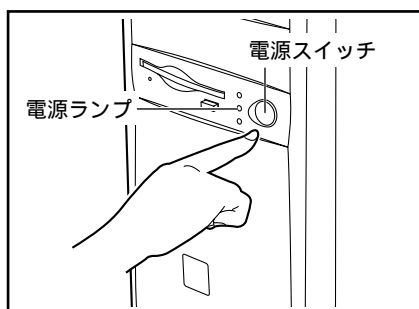
- 1 本パソコンに接続されている機器の電源を入れます。
- 2 「スタート」ボタンをクリックし、「Windowsの終了」をクリックします。
- 3 「再起動する」をクリックし、「OK」をクリックします。本パソコンが再起動し、接続されている機器が認識されます。

- 1 本パソコンに接続されている、使いたい機器の電源を入れます。ディスプレイの電源はあとで入れます。ここでは電源を入れないでください。

- 2 フロッピーディスクがセットされていないことを確認します。セットされているときは、フロッピーディスクを取り出してください。
←「フロッピーディスクをセットする / 取り出す」(P.21)



- 3 パソコン本体の電源スイッチを押します。パソコン本体の電源ランプが点灯します。



💡 アドバイス

30秒以内に電源を入れなかった場合

ディスプレイがWindows98に正常に認識されず、お使いのディスプレイに最適な画面表示がされません。画面が見つらいと思われたら、アドバイス「先にパソコン本体の電源を入れてしまったら」(P.14)の手順2、3の操作を行い、本パソコンを再起動してください。

4 ディスプレイの電源を入れます。

手順3のあと、30秒以内に電源を入れてください。しばらくすると、Windows98の画面が表示されます。ディスプレイの電源の入れかたについては、『取扱説明書』をご覧ください。

5 スピーカーをお使いになる場合は、スピーカーの電源を入れます。

- ▶ ME3/507をお使いの方 ← 右スピーカー背面の電源スイッチを押します。
- ▶ ME3/505、ME3/505P ← 右スピーカー背面の電源スイッチをON側スライドします。

電源スイッチを押してもWindows98が起動しないときは

Windows98が起動せず、メッセージが表示されたままになっているときは、「BIOSが表示するメッセージ一覧」(P.136)をご覧ください。

今日はおしまい。電源を切るには？

💡 アドバイス

その他の電源の切りかた

次の方法でも電源を切ることができます。

- 1 「今日はおしまい。電源を切るには？」(P.15)の手順3までの操作を行います。
- 2 「スタート」ボタンをクリックし、「Windowsの終了」をクリックします。
- 3 「電源を切れる状態にする」をクリックし、「OK」をクリックします。しばらくするとWindows98が終了し、パソコン本体の電源ランプが消えます。
- 4 ディスプレイおよび本パソコンに接続されている機器の電源を切ります。

📢 重要

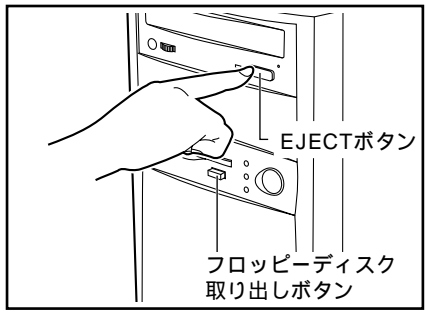
必ずアプリケーションを終了してください

本パソコンが正常に終了できなったり、次に起動するときに正常に起動できなくなることがあります。

- 1 本パソコンで行っていた作業を終了します。必要に応じて作業中のデータを保存し、アプリケーションを終了してください。

2 フロッピーディスクやCD-ROMがセットされていないことを確認します。

セットされているときは、取り出してください。
 ← 「フロッピーディスクをセットする / 取り出す」(P.21)
 ← 「CDをセットする / 取り出す」(P.25)



3 スピーカーをお使いのときは、スピーカーの電源を切ります。

▶ ME3/507 をお使いの方 ← 右スピーカー背面の電源スイッチを押します。

▶ ME3/505、ME3/505P をお使いの方 ← 右スピーカー背面の電源スイッチをOFF側にスライドします。

4 パソコン本体の電源スイッチを押します。

しばらくするとWindows98が終了し、パソコン本体の電源ランプが消えます。

重要

電源スイッチは押し続けしないでください

電源スイッチを押し続けると、強制的に電源が切れ、故障などの原因になります。

5 ディスプレイおよび本パソコンに接続されている機器の電源を切ります。

電源が切れないときは

使用中のアプリケーションが何らかの理由で動かなくなり、強制終了もできなくなったときは、パソコン本体の電源スイッチを4秒以上押し続けて、本パソコンの電源を切ってください。

このあと、パソコン本体の電源ランプとスタンバイランプが消えている(電源が切れている)ことを確認してください。スタンバイランプが点灯しているときはスタンバイ状態になっていて、電源が切れていません。もう一度電源スイッチを4秒以上押し続けて電源を切ってください。

通常は「今日はおしまい。電源を切るには?」(←P.15)の手順にしたがって本パソコンの電源を切ってください。

重要

誤って電源プラグを抜いてしまったときは

本パソコンの電源が入っているときに誤って電源プラグを抜いてしまったときは、10秒ほど待ってから電源プラグを接続しなおしてください。

アドバイス

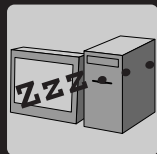
「フロッピーディスクが入っています。」というメッセージが表示されたときは

「閉じる」をクリックし、手順2から操作しなおしてください。

アドバイス

強制終了について

『トラブル解決Q&A』の「操作中に動かなくなった」をご覧ください。



2

スタンバイ（省電力）機能を使う

ここでは、本パソコンの省電力機能について説明します。

スタンバイ（省電力）機能とは？

本パソコンの電力消費を抑えるための機能です。この機能が働くと、パソコン本体が省電力の状態になり、画面の表示が消えて真っ暗になります。長時間作業をしないときなどは、この機能を使って節電を心がけましょう。スタンバイ状態になると、パソコン本体のスタンバイランプとディスプレイの電源ランプがオレンジ色に点灯します。

スタンバイ（省電力）機能を働かせるには

本パソコンをスタンバイ状態にするには、次の方法があります。

- ・ キーボードのスタンバイボタン（←P.10）を押す
- ・ 一定時間操作しなかったときに、自動的にスタンバイ機能が働くように設定する
←「電源の管理」（P.18）
- ・ 「Windowsの終了」ウィンドウで、「スタンバイ」に設定する
← アドバイス「その他の電源の切りかた」（P.15）の手順3で「スタンバイ」を選びます。

重要

次のときは、スタンバイ状態にしないでください

スタンバイ機能が正しく働かなかったり、本パソコンが正常に動作しないことがあります。

- ・ Windows98の起動中
（パソコン本体の電源を入れてから画面が完全に表示されるまで）
- ・ ハードディスクアクセス表示ランプやBUSYランプの点灯中
- ・ 動画の再生や音楽の録音/再生中
- ・ ゲーム、音声認識ソフトの使用
- ・ 通信中
- ・ ネットワーク接続中（LANカード増設時）
（TCP/IPまたはIPX/SPX互換プロトコル設定で省電力に対応したアプリケーションを使用している場合は、スタンバイ状態にできません。ただし、通信中や他のパソコンのファイルを使用しているときを除きます。）
- ・ マウスの操作中
- ・ ACPIに対応していないオプション機器を増設した場合

連続してスタンバイボタンや電源スイッチを押さないでください

スタンバイ機能が正しく働かなかったり、本パソコンが正常に動作しないことがあります。

スタンバイ状態から元の状態に戻すには

本パソコンをスタンバイ状態から元の状態に戻すには、次の方法があります。

- ・ もう一度キーボードのスタンバイボタンを押す
- ・ キーボードの□□□□や(Shift)を押す
- ・ マウスを動かす

しばらく（5～10秒）すると、パソコン本体とディスプレイの電源ランプが緑色に点灯し、スタンバイランプが消灯して、再び画面が表示されます。

2

アドバイス

元の状態に戻したときは

画面が表示されても、ハードディスクアクセス表示ランプが完全に消えるまでは、操作を行わないでください。

電源の管理

Windows 98では、一定時間操作しなかったときにスタンバイ機能が働くように設定したり、その他の簡単な省電力機能が設定できます。変更は次の手順で行います。

- 1 「スタート」ボタンをクリックし、「設定」にマウスポインタを合わせ、「コントロールパネル」をクリックします。

「コントロールパネル」ウィンドウが表示されます。

- 2  (電源の管理) をクリックします。

「電源の管理のプロパティ」ウィンドウが表示されます。

- 3 設定を変更します。

「電源の管理のプロパティ」ウィンドウでは、次のことが設定できます。

< 電源設定タブ >

自動的にスタンバイ機能が働くまでの時間を設定します。



< 詳細タブ >

パソコン本体の電源スイッチを押すと、シャットダウン状態になります。

キーボードのスタンバイボタンを押すと、スタンバイ状態になります。



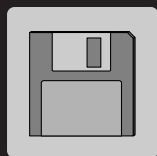
アドバイス

スタンバイに設定すると

設定したボタンを押すと、スタンバイ状態になります。

画面の表示が異なるときは

「コンピュータのスリープボタンを押したとき」が表示されていないときは、「電源の管理のプロパティ」を開いて、一度スタンバイ状態にしてください。スタンバイ状態から復帰したあと、再び「電源の管理のプロパティ」を表示してください。



3

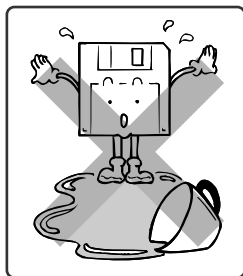
フロッピーディスクを使う

フロッピーディスクドライブは、フロッピーディスクにデータを保存したり、フロッピーディスクからデータを読み出したりするための装置です。

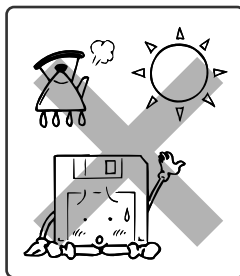
ここでは、本パソコンのフロッピーディスクドライブでお使いになれるフロッピーディスク、フロッピーディスクのセットのしかたや取り出しかたなどについて説明します。

気をつけてください~フロッピーディスクを使うとき

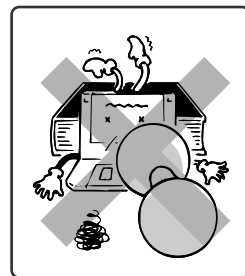
フロッピーディスクをお使いの場合に、誤った使いかたをすると、データの読み書きができなくなることがあります。フロッピーディスクをお使いになるときは、次の点にご注意ください。



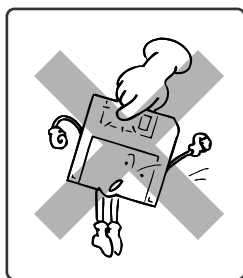
コーヒーなどの液体をかけないでください。



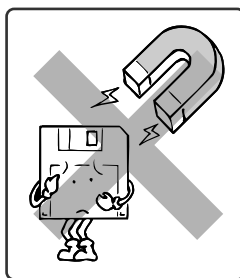
湿度の高い場所や直射日光の当たる場所には置かないでください。



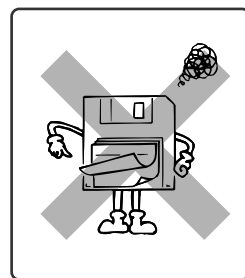
曲げたり、重い物をのせたりしないでください。



シャッタを開いて、中のディスク面に絶対に触れないでください。



磁石など磁気を帯びたものを近づけないでください。



ラベルを重ねて貼らないでください。ドライブから取り出せなくなる原因となります。

使えるフロッピーディスクは？

本パソコンのフロッピーディスクドライブは、3モードドライブです。次のような種類、記憶容量のフロッピーディスクが使えます。

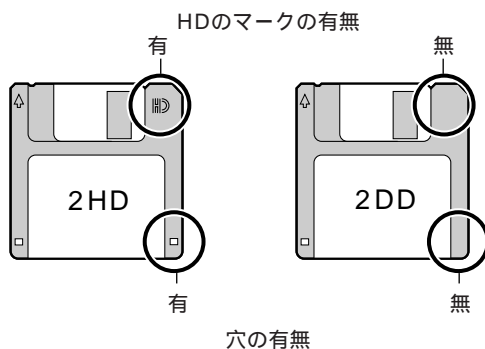
2HD

1.44MB、1.2MBの記憶容量のものです。

2DD

2HD(1.44MB)の半分の、720KBの記憶容量のものです。

上記の2種類のフロッピーディスクの外見は、下図のような違いがあります。



なお、本パソコンでは1.2MBにフォーマットすることはできません。フロッピーディスクのフォーマット方法については、画面マニュアル『パソコン情報ランド』の「解決！Q&A」をご覧ください。

用語

MB(メガバイト)

バイトとは、パソコンで扱うデータの大きさを表す単位のことです。M(メガ)は100万を表します。1MBとは、約100万バイトのデータということです。

パソコンで使われる単位には、他にKB(キロバイト)、GB(ギガバイト)があります。1KBは約1000バイト、1GBは約10億バイトのデータを表します。

アドバイス

データを読み出せないこともあります

フロッピーディスクをフォーマットした環境(メーカー、機種、ソフトウェア)が違くと、データを読み出せないなど、正しくお使いになれないことがあります。

フロッピーディスクをご購入のときは

「DOS/V用フォーマット済み」と書かれたものをご購入ください。

フロッピーディスクをセットする / 取り出す



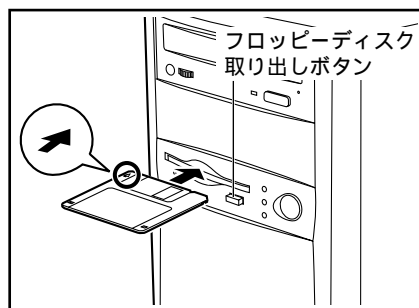
注意

け が フロッピーディスクをセットまたは取り出すときは、フロッピーディスクドライブの差し込み口に指などを入れないでください。けがの原因となることがあります。

セットする

- 1 矢印のある面を上にして、フロッピーディスクドライブに差し込みます。

「カシャッ」と音がして、フロッピーディスク取り出しボタンが飛び出すまで差し込んでください。



取り出す



重要

データが壊れるおそれがあります

フロッピーディスクアクセス表示ランプの点灯中に、フロッピーディスクを取り出さないでください。

- 1 フロッピーディスクアクセス表示ランプが消えていることを確認し、フロッピーディスク取り出しボタンを押します。フロッピーディスクが出てきます。



2

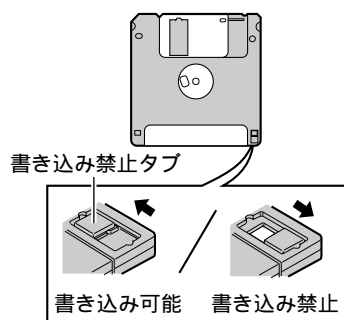
基本的な機能を使う(フロッピーディスクを使う)

フロッピーディスクのデータを守るには

フロッピーディスクに保存してある情報を誤って消さないようにするには、フロッピーディスクの書き込み禁止タブをスライドさせ、穴があいた状態（書き込み禁止の状態）にします。

再び情報を書きこみたいときは、書き込み禁止タブをスライドさせ、穴が閉じた状態にします。

また、「気をつけてください～フロッピーディスクを使うとき」(P.19)の注意事項を守ってお使いください。





4

CD-ROM/R/RW を使う

ここでは、CD-R/RW ドライブ (ME3/507 をお使いの方) や CD-ROM ドライブ (ME3/505、ME3/505P をお使いの方) でお使いになれるディスクの種類と注意事項、CD-R/RW ドライブや CD-ROM ドライブの使い方を説明します。

CD-R/RW には次の 3 つの働きがあります。

- ・ CD-ROM や音楽 CD の再生 (読み出し)
- ・ CD-R (CD-Recordable) ディスクへのデータの書き込みや再生 (読み出し)
- ・ CD-RW (CD-ReWritable) ディスクへのデータの書き込み、書き換えや再生 (読み出し)

CD-ROM ドライブでは、CD-ROM の映像や音声、音楽 CDなどを再生できます。また、パソコンのプログラムやデータの読み込みができます。

2

基本的な機能を使おう (CD-ROM/R/RW を使う)

気をつけてください~ CD を使うとき

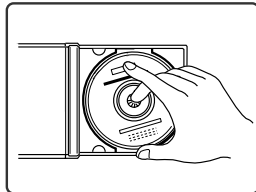
CD-ROM や音楽 CD、および CD-R/CD-RW ディスク (以下、まとめて CD と呼びます) をお使いになるときは、次の点にご注意ください。



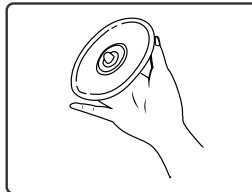
アドバイス

CD-ROM クリーニングディスクは使わないでください

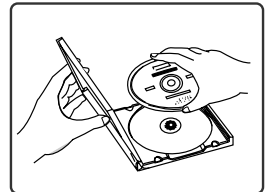
CD-ROM クリーニングディスクをお使いになると、逆にゴミを集めてしまい、CD-ROM ドライブのレンズが汚れてしまう場合があります。



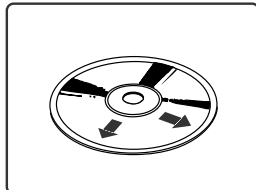
ケースから CD を取り出すときは、ケースの中央を押しながら取り出してください。



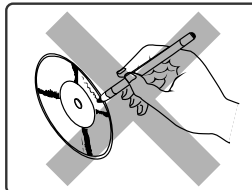
データ面 (裏面) に触れないように、CD のふちを持つようにしてください。



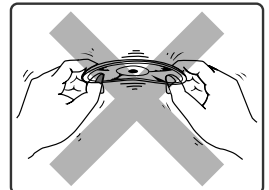
使わないときは、ケースに入れて保管してください。



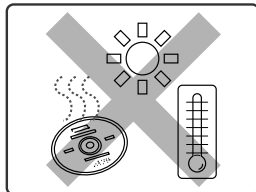
汚れたり水滴がついたりしたときは、乾いた柔らかい布で、中央から外側へ向かって拭いてから、自然乾燥させてください。ヘアードライヤーなどで無理に乾燥させないでください。



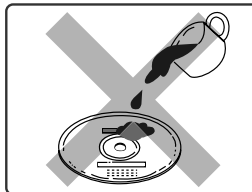
ラベルを貼ったり、貼ったラベルをはがしたり、ボールペンや鉛筆などで字を書いたりしないでください。また、傷をつけたりしないでください。



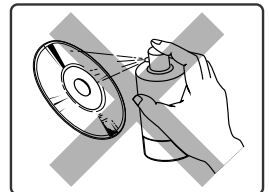
曲げたり、重い物をのせたりしないでください。



高温多湿・低温低湿の場所や直射日光のあたる場所に保管しないでください。



コーヒーなどの液体をかけないでください。



ベンジン、シンナー、水、レコードスプレー、静電気防止剤、シリコンクロスなどで拭かないでください。

CD-R/RW 用アプリケーションについて

ME3/507 には、CD-R/RW 用に、次の 2 つのアプリケーションが添付されています。用途に合わせてお使いください。

Easy CD Creator

音楽 CD や CD-ROM を作成できます。詳しくは、PDF マニュアルをご覧ください。

DirectCD

CD-R/RW ディスクを、フロッピーディスクや MO (光磁気ディスク) のように手軽に使えます。DirectCD は、本パソコンのご購入時にはインストールされていません。DirectCD をお使いになる前に、本パソコンにインストールしてください。インストール方法については、『トラブル解決 Q&A』の「アプリケーションのインストールと削除」をご覧ください。また、使い方などについて詳しくは、PDF マニュアルをご覧ください。

アドバイス

Easy CD Creator の PDF マニュアルを見るには

「スタート」ボタンをクリックし、「プログラム」、「Adaptec Easy CD Creator 4」の順にマウスポインタを合わせ、「クイックリファレンス」をクリックします。

アドバイス

DirectCD の PDF マニュアルを見るには

DirectCD をインストールしたあとに、「スタート」ボタンをクリックし、「プログラム」、「Adaptec DirectCD」の順にマウスポインタを合わせ、「クイックリファレンス」をクリックします。

CD をセットする / 取り出す

CD は、パソコンの電源が入っている状態のときにセットや取り出しができます。



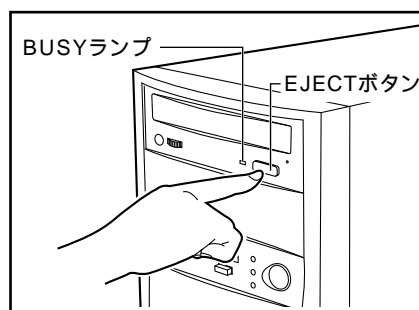
注意



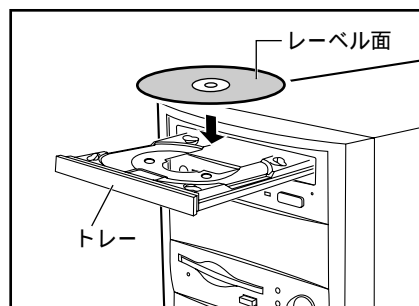
け が CD をセットまたは取り出すときは、CD-R/RW ドライブ、または CD-ROM ドライブのトレイに指などを入れないでください。けがの原因となることがあります。

セットする

- 1 EJECT ボタンを押します。**
CD をセットするトレイが出てきます。



- 2 CD のレーベル面 (印刷面) を上にして、トレイの中央に置きます。**
トレイにしっかり収まるように置いてください。





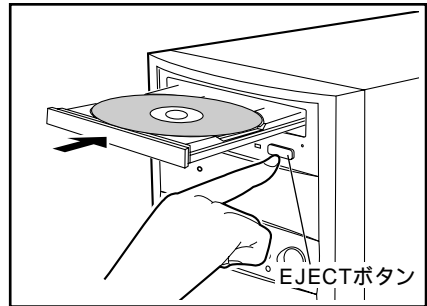
アドバイス

自動で起動する CD もあります

CD-ROMによっては、セットすると自動的に起動するものもあります。

また、音楽 CD はセットすると自動的に再生が始まります。

- 3 EJECT ボタンを押します。**
トレーが戻ります。CD がセットされ、BUSY ランプが点灯します。BUSY ランプが消えたことを確認してから、次の操作に進んでください。



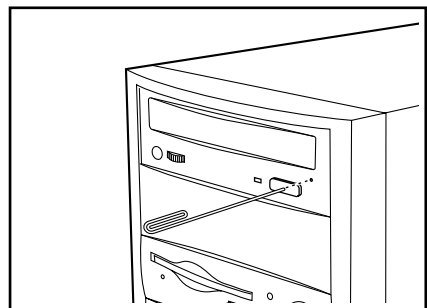
取り出す

- 1 CD を使っているアプリケーションがあれば、終了します。**
- 2 BUSY ランプが消えていることを確認し、EJECT ボタンを押します。**
CD がセットされたトレーが出てきます。
- 3 CD を取り出します。**
- 4 EJECT ボタンを押します。**
トレーが戻ります。

CD が取り出せないときは

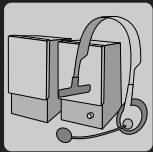
曲がりにくい針金 (大きなクリップをのばしたものなど) をご用意のうえ、次の手順で CD を取り出してください。

- 1 パソコン本体の電源を切ります。**
- 2 用意した針金を、CD-R/RW ドライブ、または CD-ROM ドライブにある穴に差し込みます。**
ME3/507 はドライブ前面の中央にある穴に、ME3/505 と ME3/505P は EJECT ボタン右横にある穴に差し込みます。
まっすぐに、少し力をこめて差し込んでください。トレーが少し飛び出します。



(イラストは ME3/505、ME3/505P です)

- 3 トレーを手前に引き出して、CD を取り出します。**
- 4 トレーを手で押し戻します。**
止まるまで押し戻してください。



5

スピーカー / ヘッドウォンマイクを使う

ここでは、スピーカーの取り扱い上の注意や、音量を調節する方法、ヘッドウォンマイクや市販のヘッドホンを使う方法について説明します。

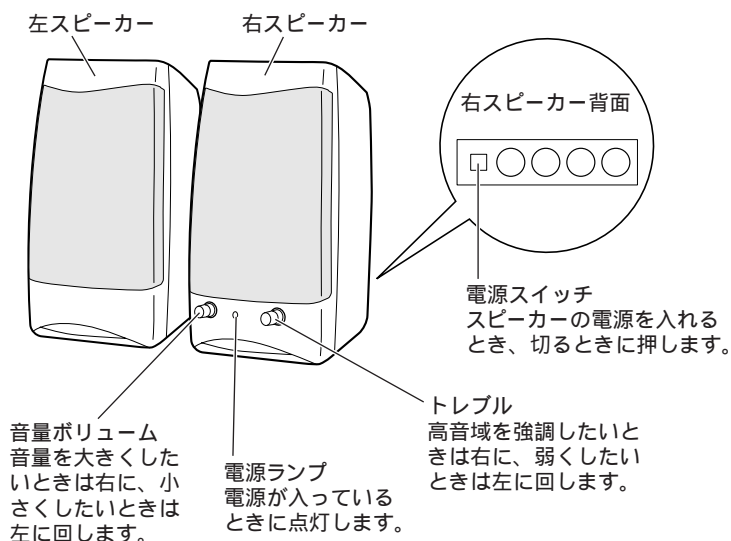
スピーカーやヘッドウォンマイクの接続方法について詳しくは、『取扱説明書』をご覧ください。

2

基本的な機能を使おう(スピーカー/ヘッドウォンマイクを使う)

気をつけてください~スピーカーを使うとき

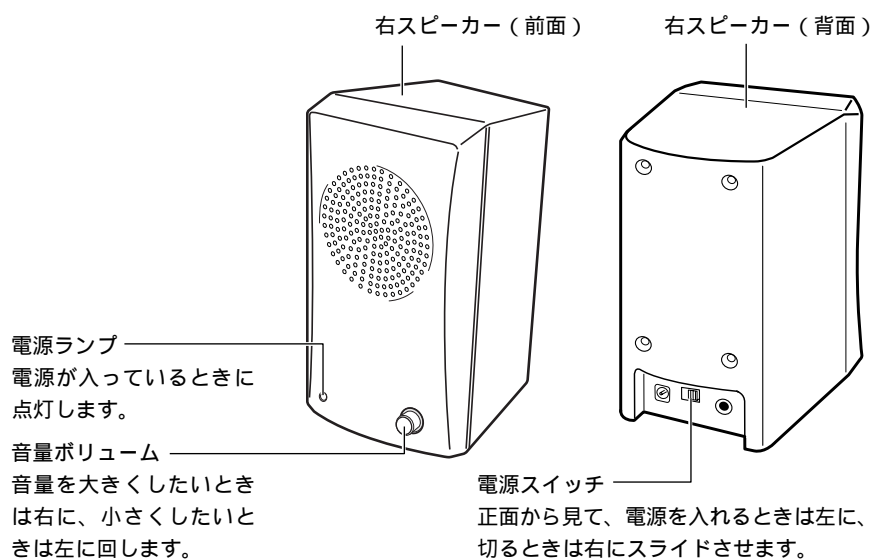
ME3/507 をお使いの方は



スピーカーをお使いになるときは、次の点にご注意ください。

- ・スピーカーの電源を入れるときは、必ずACアダプタをスピーカー本体に接続し、コンセントに接続してから電源スイッチを押してください。電源スイッチを押してから、コンセントに接続されたACアダプタをスピーカーに接続すると、スピーカーから異音が発生し、故障の原因となることがあります。
- ・スピーカーをディスプレイの近くに置くと、ディスプレイの画像が乱れる原因となることがあります。
スピーカーから音が出ている状態で、ディスプレイに影響が出なくなるところまで離してお使いください。
- ・スピーカーの上に重いものをのせないでください。
- ・左スピーカーは必ず右スピーカーの端子に接続してください。直接パソコン本体に接続すると、本パソコンが故障する原因となります。

ME3/505, 505P をお使いの方は



スピーカーをお使いになるときは、次の点にご注意ください。

- ・スピーカーの上に重いものをのせないでください。
- ・左スピーカーは、必ず右スピーカーの端子に接続してください。直接パソコン本体に接続すると、本パソコンが故障する原因となります。

音量を調節する

音量は、次の方法で調節できます。

- ・スピーカーの音量ボリュームを使う
- ・キーボードの音量調節ボタンを使う
- ・画面の音量つまみを使う

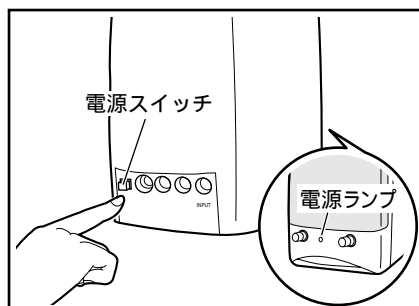
このうち、キーボードの音量調節ボタンは、画面の音量つまみと連動しています。また、それぞれの音量調節は相互に関係があります。

たとえば、上記の音量調節機能のうちどれか1つを最小にすると、もう一方の音量を大きくしてもスピーカーからの音は聞こえません。また、2つの音量を最大にすると、スピーカーからの音量は最大となります。

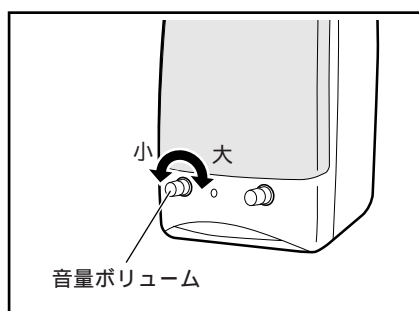
ここでは、それぞれの音量調節のしかたを説明します。

スピーカーの音量ボリュームを使う(ME3/507 をお使いの方)

- 1** 右スピーカーの電源スイッチを押して、スピーカーの電源を入れます。
スピーカーの前面にある電源ランプが点灯します。

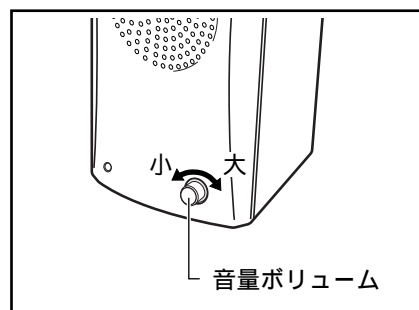


- 2** スピーカーの音量ボリュームを回し、適切な音量に調節します。
左に回すと小さく、右に回すと大きくなります。



スピーカーの音量ボリュームを使う(ME3/505, 505P をお使いの方)

- 1** スピーカーの電源を入れ、スピーカーの音量ボリュームを回して適切な音量に調節します。
左に回すと小さく、右に回すと大きくなります。



2

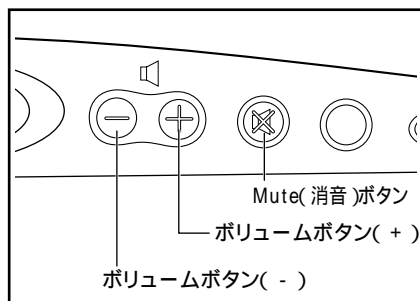
基本的な機能を使う(スピーカー/ヘッドフォンマイクを使う)

キーボードの音量調節ボタンを使う

1 キーボード上部にある音量調節ボタンを押して、適切な音量に調節します。

ボリュームボタン(-)を押すと小さく、ボリュームボタン(+)を押すと大きくなります。

Mute(消音)ボタンを押すと音が消えます。もう一度押すと元の音量に戻ります。

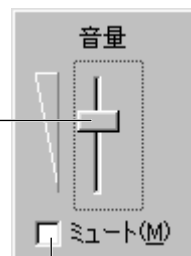


画面の音量つまみを使う


1 タスクバーの(音量)をクリックします。

音量つまみが表示されます。

2 音量つまみを上下にドラッグして、適切な音量に調節します。



音量つまみ
下にドラッグすると音が小さく、上にドラッグすると音が大きくなります。

ミュート
ここをクリックしてにすると音が消え、タスクバーの表示がに変わります。もう一度クリックしてにすると元の音量に戻ります。

3 デスクトップの何もないところをクリックします。

音量つまみが閉じます。

閉じなかったときは、いったん音量つまみをクリックしてからデスクトップの何もないところをクリックしてください。

アドバイス

タスクバーに(音量)が表示されていないときは

画面マニュアル『パソコン情報ランド』の「解決! Q & A」をご覧ください。

その他の音量調節のしかた

「Volume Control」ウィンドウの出力マスターのつまみを上下にドラッグしても、音量を調節できます。「Volume Control」ウィンドウの表示方法は次のとおりです。

1 タスクバーの(音量)を右クリック(☞P.11)します。

2 表示されたメニューの「音量コントロールを開く」をクリックします。

「Volume Control」ウィンドウでは、以下の音量調節ができます。

Volume Control
: パソコン全体の音量

Wave
: Waveファイルの音量

Synthesizer/IS
: MIDIの音量

CD Audio
: 音楽CDの音量

なお、各項目で調節した音量は、パソコン本体の電源を切るとご購入時の状態に戻ることがあります。

スピーカーから音が聞こえないときは

次のことを確認してください。

- ・スピーカーが正しく接続されているか
『取扱説明書』をご覧になり、正しく接続されているか確認してください。
- ・スピーカーの電源が入っているか
スピーカーの電源ランプ(☞P.27)が点灯しているか確認してください。
点灯していないときは、スピーカーの電源を入れてください(☞P.27)。
- ・適切な音量になっているか
音量調節機能のいずれかの音量が最小になっていると、スピーカーからの音は聞こえません。適切な音量に調節してください。
また、画面の音量つまみのミュートがになっている(タスクバーに🔇と表示されている)と音は聞こえません。キーボードのMute(消音)ボタンを押すか、をクリックしてにしてください。

ヘッドウォーンマイクを使う(ME3/507, ME3/505)



本パソコンでは、ヘッドウォーンマイクを使って音声入力や録音ができます。ヘッドウォーンマイクは、ME3/507, ME3/505 に添付されています。ヘッドウォーンマイクの接続について詳しくは、『取扱説明書』をご覧ください。ヘッドウォーンマイクを使って音声入力や録音するには、音声認識ソフト「DragonSpeechPartner」を使います。「DragonSpeechPartner」について詳しくは、『DragonSpeech™Partner3.6 クイックスタート』をご覧ください。また、音声認識が正確に行われるよう、『DragonSpeech™Partner3.6 クイックスタート』の説明に従ってヘッドウォーンマイクを正しくお使いください。ここでは、ヘッドウォーンマイクの取り扱いの注意について説明します。

気をつけてください~ヘッドウォーンマイクを使うとき

ヘッドウォーンマイクをお使いになるときは、次の点にご注意ください。

- ・左耳に当てるパッドは、ヘッドホンではありません。
ヘッドホンで音声を聞くときは、市販のヘッドホンをご利用ください。
- ・スピーカーから離してお使いください。ハウリング(キーンと音がすること)を起こす場合があります。
- ・マイクが頬などに当たると、雑音が入る場合があります。また、マイクの先端が口元と違う方向を向いていると、音声が入力されにくくなります。ヘッドウォーンマイクを付けた後に、マイクの向きを調整してください。
- ・マイクに向かって話すときは、呼吸音が入るのを防ぐため、マイクの先を唇の端に寄せてください。

何らかの理由でヘッドウォーンマイクが破損した場合は、弊社パーソナルエコーセンター、またはご購入元にご連絡ください。

ヘッドホンを使う

ヘッドホンでは、音楽CDのみ聞くことができます。CD-ROMなどの音声データ(Waveファイルなど)の再生音を聞くことはできません。

ヘッドホンは、パソコン本体前面のヘッドホン端子(音楽CD用 ←P.2)に接続します。



注意



聴力障害 ヘッドホンをお使いになるときは、音量を上げすぎないようにご注意ください。耳を刺激するような大きな音量で長時間お使いになると、聴力に悪い影響を与える原因となることがあります。



聴力障害 ヘッドホンをしたままパソコン本体の電源を入れたり切ったりしないでください。刺激音により聴力に悪い影響を与える原因となることがあります。



重要

LINE OUT 端子には接続しないでください

ヘッドホンは本体背面のLINE OUT 端子(←P.4)には接続しないでください。

LINE OUT 端子に接続してお使いになると、本パソコンが故障する原因となることがあります。

- 1** スピーカーの音量ボリューム(←P.27)を左に止まるまで回して、音量を最小にします。
- 2** ヘッドホンボリュームを左に止まるまで回して、音量を最小にします。

3 ヘッドホンのプラグをヘッドホン端子に差し込みます。

4 ヘッドホンボリュームで適切な音量に調節します。

ヘッドホンから音が聞こえないときは

次のことを確認してください。

- ・ヘッドホンが正しく接続されているか
「ヘッドホンを使う」の手順をご覧になり、正しく接続されているか確認してください。
- ・適切な音量になっているか
ヘッドホンボリュームの音量が最小になっていると、ヘッドホンからの音は聞こえません。適切な音量に調節してください。



6

ワンタッチボタンを使う

ワンタッチボタンの Application (アプリケーション) ボタン (P.10) を使うと、設定したアプリケーションを簡単に起動することができます。

ここでは、各 Application ボタンに割り当てられているアプリケーションの変更のしかたについて説明します。

アプリケーションの割り当てを変更する

ここでは、Application ボタン 1/E-mail ボタンを E-mail ボタン、Application ボタン 2/Internet ボタンを Internet ボタンと呼びます。

アドバイス

ご購入時の設定

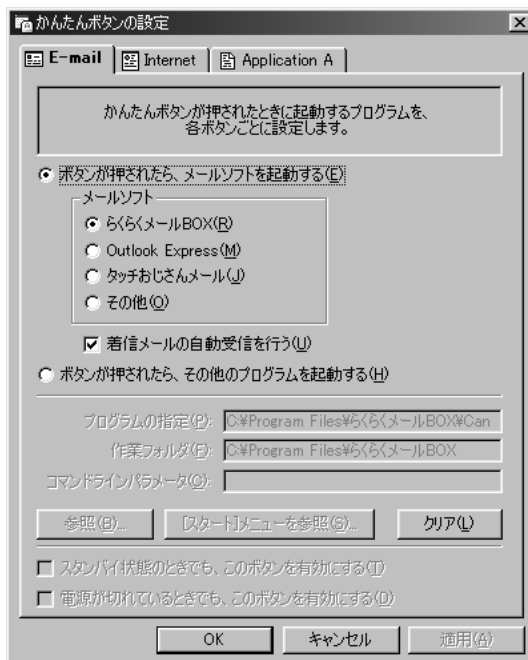
- E-mail ボタン
: らくらくメールBOX
- Internet ボタン
: Internet Explorer
- Application ボタン 3
: インターネット無料体験

- 1 「スタート」ボタンをクリックし、「プログラム」, 「FM 便利ツール」, 「便利ツール」の順にマウスポインタを合わせ、「2. かんたんボタン」をクリックします。

「かんたんボタンの設定」ウィンドウが表示されます。

- 2 設定を変更したいボタンのタブをクリックします。

- ・「E-mail」タブ
E-mail ボタン
- ・「Internet」タブ
Internet ボタン
- ・「Application」タブ
Application ボタン



- 3
 - ▶ E-mail ボタンの設定を変更するとき
 - ☞ 「メールソフト」欄からお使いになるメールソフトをクリックして にし、「OK」をクリックします。これで設定は終了です。
 - ▶ Internet ボタンの設定を変更するとき
 - ☞ 「ボタンが押されたら、その他のプログラムを起動する」の をクリックし にし、手順 4 に進みます。
 - ▶ Application ボタン 3 の設定を変更するとき
 - ☞ 手順 4 に進みます。

アドバイス

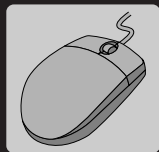
E-mail ボタンを変更するとき

設定したいメールソフトが「メールソフト」欄にないときは、「ボタンが押されたら、メールソフトを起動する」の「その他」をクリックして を にし、手順 4 に進みます。

また、その場合、メールを自動的に受信するには、メールソフト側で「起動時に新着メールを自動的に取りこむ」設定をする必要があります。

設定のしかたについては、各メールソフトのヘルプをご覧ください。

- 4** 「[スタート]メニューを参照」をクリックします。
- 5** 表示される一覧から登録するアプリケーション名をクリックし、「OK」をクリックします。
- 6** 「OK」をクリックします。



7

スクロールボタンを使う

スクロールボタンを使うと、マウスでより簡単に画面スクロールすることができます。

なお、使用するアプリケーションによって、動作が異なったり、お使いになれないことがあります。

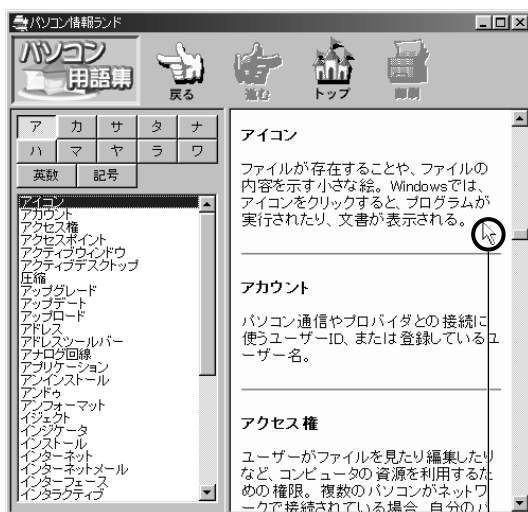
例として、ここでは画面マニュアル『パソコン情報ランド』の「パソコン用語集」でスクロールボタンを使って、右ウィンドウの用語説明を見てみましょう。

スクロールさせる～スライドして使う

- 1 見たい情報が表示されている領域(ここでは右ウィンドウの中)をクリックします。

スクロールする領域が確定します。

- 2 右ウィンドウの中にマウスポインタを合わせます。

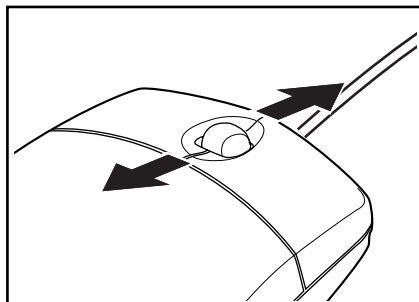


マウスポインタを合わせます

- 3 スクロールボタンを、マウスの後方へスライドさせます。

ウィンドウの中の表示がスクロールしていきます。

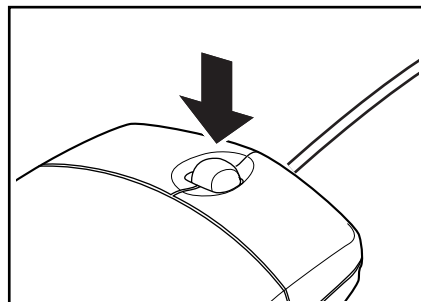
スクロールボタンをマウスの前方へスライドさせると、反対方向にスクロールしていきます。



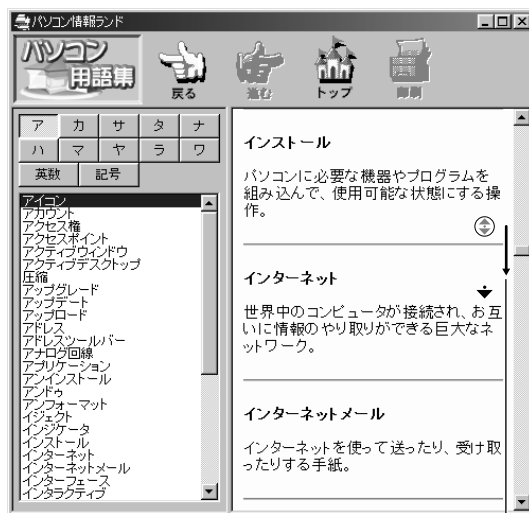
スクロールさせる～押して使う

1 ウィンドウの中にマウスポインタを合わせます。

2 スクロールボタンを押します。
マウスポインタの表示が \updownarrow にかわります。



3 スクロールさせたい方向にマウスを動かします。



マウスを動かします

ウィンドウの中の表示がスクロールしていきます。

マウスポインタの表示を \updownarrow に戻すには、もう一度スクロールボタンを押すか、クリックしてください。

アドバイス

スクロールする速さを調整できます

スクロールボタンを押したところからマウスを動かしたところまでの距離によって、スクロールする速さを調整できます。



2

基本的な機能を使う(スクロールボタンを使う)

8

画面の解像度や発色数を変える

解像度を高くすると画面を広く使えるようになり、多くのウィンドウを表示できます。発色数を増やすと画面に表示できる色数が多くなります。ここでは、画面の解像度や発色数の変更のしかたを説明します。

用語

解像度
縦横にどれだけの点(ドット)を表示できるかを示すものです。

アドバイス

解像度や発色数が指定されているときは、アプリケーションによっては、使用時の解像度や発色数が指定されていることがあります。必要に応じて変更してください。

1024×768の場合



800×600の場合



表示できる解像度と発色数

本パソコンで表示できる解像度や発色数は次のとおりです。

解像度	設定可能な発色数	ME3/507	ME3/505, ME3/505P
640 × 480	256 色		
800 × 600			
1024 × 768			
1280 × 1024			×
640 × 480	High Color (16 ビット)		
800 × 600			
1024 × 768			
1280 × 1024			×
640 × 480	True Color (32 ビット)		
800 × 600			
1024 × 768			

- ・ は表示可能、×は表示不可、 はご購入時の設定です。
- ・ High Colorは約6万5千色、True Color(32ビット)は約1677万色です。
- ・ 16色は、VGAモードのときのみお使いになれます。

重要

上の表に書かれている以外の解像度ではお使いにならないでください

設定できる発色数は、画面の解像度によって異なります。解像度を高くすると、設定できる発色数は少なくなります。

解像度や発色数を変更する



重要

アプリケーションを終了してください

解像度、発色数を変更すると、再起動しなければならないことがあります。作業中のデータを保存し、アプリケーションを終了させてから変更してください。「FM便利ツール」など、タスクバーに常駐するタイプのアプリケーションも終了させてください。

アクティブデスクトップを解除してください

解像度と発色数を変更する前に、次の手順に従ってアクティブデスクトップの設定を解除してください。


- 1 「スタート」ボタンをクリックし、「設定」、「アクティブデスクトップ」の順にマウスポインタを合わせ、「Web ページで表示」をクリックし、チェックマークを外します。
解像度と発色数を変更した後に、改めてアクティブデスクトップに設定してください。

解像度や発色数を変更するとき

- ・ 解像度、発色数の設定によっては、ディスプレイの調整が必要な場合があります。
- ・ アプリケーションによっては、解像度や発色数の設定により、正常に動作しないことがあります。お使いになるアプリケーションの動作環境を確認し、解像度や発色数を変更してください。
- ・ 解像度を変更するときに、一時的に画面が乱れることがありますが、動作には問題ありません。

- 1 「スタート」ボタンをクリックし、「設定」にマウスポインタを合わせ、「コントロールパネル」をクリックします。



「コントロールパネル」ウィンドウが表示されます。

- 2  (画面) をクリックします。

- 3 「設定」タブをクリックします。



4 解像度や発色数を変更します。

解像度を変更するには、「画面の領域」の  を左右にドラッグしてください。発色数を変更するには、「色」の  をクリックし、一覧から設定したい発色数をクリックしてください。




(機種により異なる場合があります)

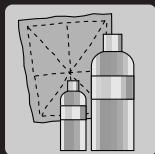
5 設定が終了したら「OK」をクリックします。

「OK」をクリックすると、画面にメッセージが表示されます。指示に従って操作してください。

アドバイス

「互換性の警告」ウィンドウが表示されたときは

- 1 「新しい色の設定でコンピュータを再起動する」の左が  になっていることを確認し、「OK」をクリックします。
- 2 「システム設定の変更」ウィンドウで「はい」をクリックします。本パソコンが再起動します。



9

基本的な機能を使おう

お手入れのしかた

ここではパソコンを快適にお使いいただくために、パソコンのお手入れのしかたを説明します。

お手入れのしかたは、ディスプレイ、マウス、フロッピーディスクドライブなど、各部によって異なります。それぞれの部分にあったお手入れをしてください。

2

基本的な機能を使おう（お手入れのしかた）

パソコン本体 / ディスプレイ / キーボードのお手入れ



警告



感 電 お手入れを行うときは、パソコン本体、ディスプレイおよび接続されている機器の電源を切り、電源プラグをコンセントから抜いてください。接続されている機器を、パソコン本体から取り外してください。



重要

シンナーやベンジンなどの揮発性の強いものや、化学ぞうきんは絶対に使わないでください
アルコール成分を含んだ市販のクリーナーは使用しないでください。
ディスプレイの画面部分には、中性洗剤を使わないでください。

パソコン本体の通風孔（←P.5）にほこりがたまらないように、定期的に清掃してください。汚れは、乾いた柔らかい布で軽く拭き取ってください。

汚れがひどいときは、水または中性洗剤を含ませた布を固く絞って、拭き取ってください。中性洗剤を使って拭いた場合は、水に浸した布を固く絞って、中性洗剤を拭き取ってください。また拭き取るときは、パソコン本体やディスプレイ、キーボード、スピーカーに水が入らないよう十分注意してください。

マウスのお手入れ



警告



感 電 お手入れを行うときは、パソコン本体、ディスプレイおよび接続されている機器の電源を切り、電源プラグをコンセントから抜いてください。接続されている機器を、パソコン本体から取り外してください。



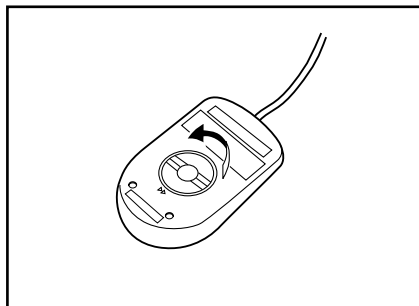
重要

シンナーやベンジンなどの揮発性の強いものや、化学ぞうきんは絶対に使わないでください
アルコール成分を含んだ市販のクリーナーは使用しないでください。

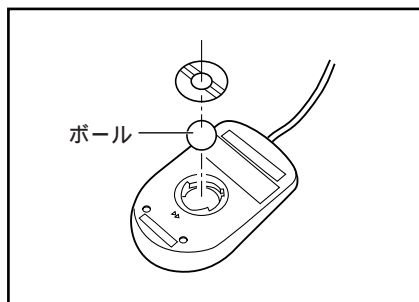
表面の汚れは、乾いた布か、または水か中性洗剤を含ませた布で軽く拭き取ってください。中性洗剤を使って拭いた場合は、水に浸した布を固く絞って、中性洗剤を拭き取ってください。

また、マウスの裏にあるボールが汚れていると、すべりが悪くなります。マウスのボールは、マウスから取り外してクリーニングできます。ボールのクリーニング方法は次のとおりです。

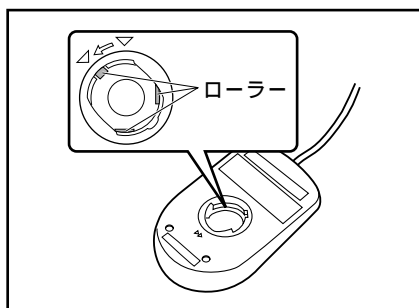
- 1** マウスの裏ボタンを、矢印の方向に回して取り外します。



- 2** ボールを取り出して、水または中性洗剤で洗います。
洗ったあと、乾いた布でよく拭いて十分に乾かしてください。



- 3** マウス内部の汚れを拭き取ります。
水に浸して固く絞った布で、マウス内部および裏ボタンを拭きます。
ローラー部分は水で湿らせた綿棒などで拭いてください。



- 4** ボールをマウスに戻し、裏ボタンを取り付けます。

アドバイス
ゴミは完全に
取り除いて
ください

ローラー部分にゴミがたまると、マウスが正常に動かない原因となることがあります。

フロッピーディスクドライブのお手入れ

フロッピーディスクは長い期間使っていると、ヘッド(データを読み書きする部分)が汚れてきます。ヘッドが汚れると、データを正常に読み書きできなくなります。別売りのクリーニングフロッピーをご購入になり、3ヶ月に1回はクリーニングを行ってください。

用意するもの

商品名 : クリーニングフロッピーマイクロ

商品番号 : 0212116

(富士通コワーコ株式会社取り扱い品 お問い合わせ : 03-3342-5375)

お手入れのしかた



けが クリーニングフロッピーをセットまたは取り出すときには、フロッピーディスクドライブの差し込み口に指などを入れないでください。けがの原因となることがあります。

1 「スタート」ボタンをクリックし、「プログラム」にマウスポインタを合わせ、「MS-DOS プロンプト」をクリックします。

「MS-DOS プロンプト」ウィンドウが表示されます。

2 「C:¥WINDOWS>」に続けて次のように入力し、**[Enter]**を押します。

c:¥fjuty¥clndsk 0

「clndsk」と「0(数字のゼロ)」の間は、を1回押してください。

3 クリーニングフロッピーをフロッピーディスクドライブにセットし、**[Enter]**を押します。

「クリーニング中です。あとXX秒」と表示され、クリーニングがはじまります。

しばらくすると、「ヘッドクリーニングが終了しました。」と表示されます。

4 フロッピーディスクアクセス表示ランプが消えているのを確認し、クリーニングフロッピーを取り出します。

5 「MS-DOS プロンプト」ウィンドウ右上の **×**(閉じるボタン) をクリックします。

「MS-DOS プロンプト」ウィンドウを全画面表示しているときは、exitと入力し、**[Enter]**を押してください。

「MS-DOS プロンプト」ウィンドウが閉じます。

第 3 章

オプション機器を活用しよう！

パソコンは、さまざまなオプション機器を接続して機能を拡張することができます。

お使いになる目的に応じて、オプション機器を取り付けてください。

本章では、別売りのオプション機器を使うために必要な、接続や設定のしかたについて説明しています。

1. オプション機器を取り付ける前に	46
2. つないで活用！！	50
3. パワーアップするために～本体のカバーを取り外す～	59
4. メモリを増やす	64
5. 拡張カードを増設する	75
6. ハードディスクを増設する	80
7. 5 インチフロントアクセスベイにオプション機器を取り付ける	110
8. その他のオプション機器を使う	114



1

オプション機器を取り付ける前に

ここでは、本パソコンに取り付けられるオプション機器の種類や、オプション機器を取り付ける前に知っておいていただきたいことなどを説明します。

取り付けられるオプション機器

別売りのオプション機器を取り付けると、こんなことができます。

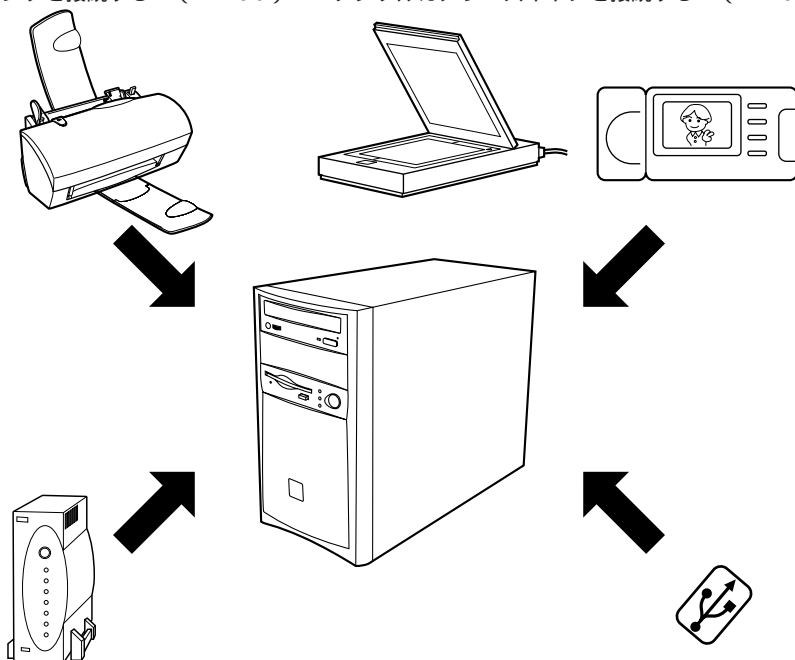
そのままつなごう！～本体のカバーを外さないで接続できるもの～

文書や画像を印刷したい！

～プリンタを接続する～（←P.50）

お気に入りのイラストや写真を取り込みたい！

～デジタルカメラ/スキャナを接続する～（←P.54）



ISDN回線に接続するには？

～ターミナルアダプタを接続する～（←P.57）

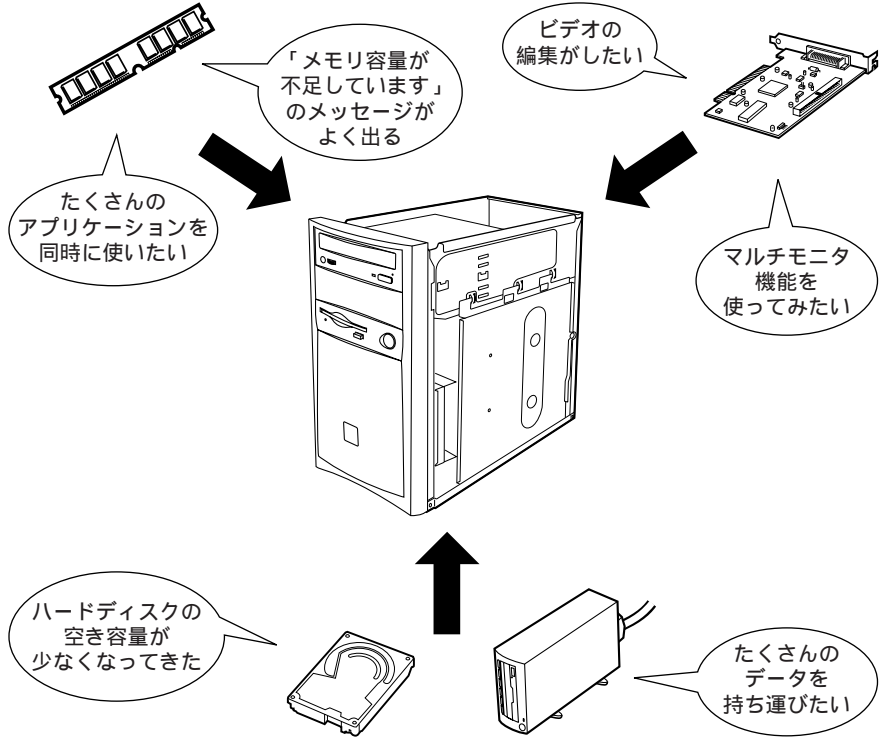
つないでラクラク！

～USB機器を接続する～（←P.58）

パワーアップ! ~本体のカバーを外して接続できるもの~

パソコンの処理を快適にしたい!
~メモリを増設する~ (☛P.64)

パソコンの機能を増やしたい!
~拡張カードを増設する~ (☛P.75)



よりたくさんのデータを保存したい!
~ハードディスクを増設する~ (☛P.80)
~その他のオプション機器を使う~ (☛P.114)

オプション機器の接続にあたって

本パソコンで別売りのオプション機器をお使いになるときは、次の流れにそって行ってください。

アドバイス

純正品をお使いください

接続するオプション機器は、弊社純正品をお使いいただくことをお勧めします。他社製品をお使いになる場合は、本パソコンで正しく動作することを製造元のメーカーにご確認ください。

オプション機器が ACPI モードに対応していないときは

増設するオプション機器が ACPI に対応していないときは、本パソコンの設定を APM モードに変更する必要があります。

APM モードへの変更のしかたについては「APM について」(P.166)をご覧ください。

用語

ドライバ

ドライバとは、パソコンに取り付けた機器を正しく扱うためのソフトウェアのことです。「デバイスドライバ」とも呼ばれます。

ドライバは、OS とオプション機器との仲立ちをします。パソコンのプログラムが実行しようとする命令を、オプション機器が理解できるように翻訳するのが役目です。

ドライバは、それぞれのオプション機器に対して専用のものがあります。メーカーや機種が違えばドライバも異なります。ほとんどのオプション機器には、ドライバが CD-ROM やフロッピーディスクなどで添付されています。

まずは準備から！必要なものを用意しよう

本パソコンは「PC/AT 互換機」という規格のパソコンです。

接続に使うケーブルも「PC/AT 互換機」と表示されたものを用意しましょう。

また、接続するオプション機器は、弊社純正品をお使いいただくことをお勧めします。

準備が整ったら、いよいよ接続！

オプション機器によって取り付け方法が異なります。

必ずオプション機器のマニュアルもあわせてご覧ください。

本体カバーを外さないで接続するもの

プリンタ、デジタルカメラ、
スキャナ、USB 機器、
ターミナルアダプタ など

本体カバーを外して接続するもの

メモリ、拡張カード、
ハードディスク、
MO ドライブ など

あと一歩だ！ドライバをインストールする

オプション機器には、接続するだけで使えるものと、設定作業が必要なものがあります。必ずオプション機器のマニュアルもあわせてご覧ください。

完了！オプション機器を使いこなそう！

取り付けるときはここに注意！！

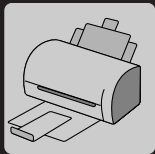
オプション機器を取り付けるときは、次のことに注意してください。

- ・ Windows98 のセットアップは終了していますか？
Windows98のセットアップを行う前に取り付けると、セットアップが正常に行われないおそれがあります。『取扱説明書』をご覧ください、Windows98のセットアップを行ってください。
- ・ 一度に取り付けるオプション機器はひとつだけ！
一度に複数のオプション機器を取り付けると、ドライバのインストールなどが正常に行われないおそれがあります。
- ・ 作業前にパソコン本体および接続されている機器の電源は OFF に！
安全のため、電源プラグもコンセントから抜きましょう。

さらに本体カバーを取り外して作業する場合には、次のことにも注意してください。

- ・ 電源を切った直後は作業をしない！
電源を切った直後は、パソコン本体内部の装置が熱くなっています。電源を切ったあと 10 分ほど待ってから、作業をはじめましょう。
- ・ 電源ユニットは分解しない！
- ・ 内部のケーブル類や装置の扱いに注意！
傷つけたり、加工したりしないでください。
- ・ 一度大きな金属質のものに手をふれて静電気を放電しよう！
内蔵オプション機器は、基板や電子部品がむきだしになっています。これらの部分は、人体にたまる静電気によって損傷を受ける場合があります。
- ・ 基板表面やはんだ付けの部分、コネクタ部分には触れないで！
金具の部分や基板のふちを持つようにしてください。
- ・ 適切な工具を用意しよう！
パソコン本体のスロットカバーや金具などの取り外しには、プラスのドライバーが必要です。ネジの頭をつぶさないように、ネジのサイズに合ったドライバーをお使いください。

なお、本書で説明している以外のオプション機器の取り付けや、分解、本パソコンの改造を行った場合は、保証の対象外となります。



2

つないで活用！！

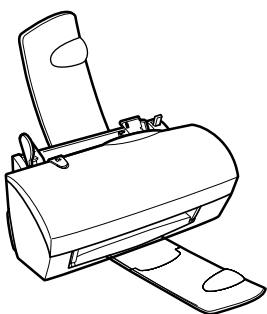
ここでは、つなぐだけで簡単に使えるプリンタ、デジタルカメラ、スキャナ、ターミナルアダプタ、USB 機器などの接続について説明します。

文書や画面を印刷したい！～プリンタを接続する～

年賀状、カード、企画書・・・作ったものを印刷したいときは、プリンタを接続します。

必要なものを用意する

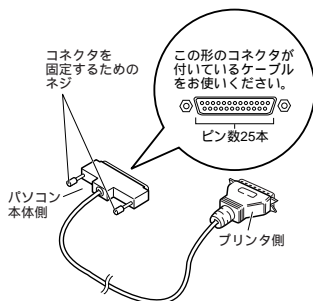
プリンタを接続するには、次のものがが必要です。



プリンタ

パソコン本体背面の平行コネクタ（←P.5）に接続するものや、USB コネクタ（←P.4）に接続するものなどがあります。

Windows 98 で動作可能なものをご購入ください。



プリンタケーブル

プリンタとパソコンを接続するためのケーブルです。次の形状のケーブルがお使いになれる。

- ・「PC/AT互換機用」または「DOS/V用」などと記載されている
- ・コネクタは「D-SUB25 ピン」
- ・ネジで固定する形のもの

プリンタケーブルは、通常プリンタに添付されていません。別途ご購入ください。

また、USB ケーブルで接続するプリンタもあります。

プリンタのドライバ

プリンタに添付されています。

プリンタドライバのフロッピーディスクが数枚添付されている場合は、「Windows 98 対応」「PC/AT互換機用」などと記載されたものをお使いください。

プリンタのマニュアル

CD-ROM で見るマニュアルもあります。

重要

弊社純正品をお使いいただくことをお勧めします

純正品以外のプリンタ、およびプリンタケーブルを取り付けて正常に動かなかったり、本パソコンが故障しても、保証の対象外となります。

プリンタを接続する

ここでは、プリンタをパソコン本体の平行コネクタに接続する方法について説明します。

USB コネクタに接続するプリンタについては、「つないでらくらく！～USB 機器を接続する～」（P.58）をご覧ください。



プリンタの取り付けや取り外しを行うときは、パソコン本体、ディスプレイおよび接続されている機器の電源を切り、電源プラグをコンセントから抜いたあとに行ってください。
感電・火災または故障の原因となります。



- ・プリンタケーブルは正しく接続してください。
誤った接続状態でお使いになると、パソコン本体およびプリンタが故障する原因となることがあります。
- ・プリンタ、およびプリンタケーブルは、弊社純正品をお使いください。
純正品以外のプリンタ、およびプリンタケーブルをお使いになると、故障の原因となることがあります。

重要

プリンタは、Windows98のセットアップ終了後に取り付けてください

Windows98のセットアップ（『取扱説明書』）を行う前に取り付けたら、Windows98のセットアップが正常に行われないおそれがあります。

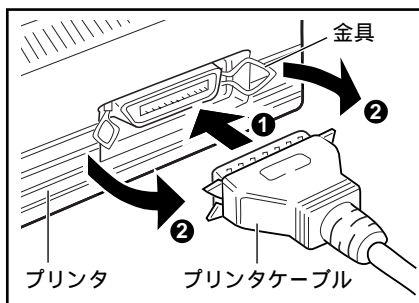
プリンタのマニュアルもご覧ください

接続方法は、プリンタによって異なります。プリンタのマニュアルもあわせてご覧ください。

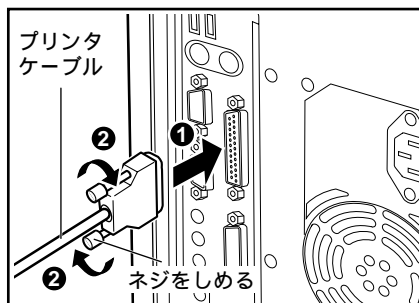
- 1** パソコン本体、ディスプレイおよび接続されている機器の電源を切り、すべての機器の電源プラグをコンセントから抜きます。

2 プリンタ側のコネクタの形に合わせて、プリンタケーブルのネジが付いていないコネクタを接続します。

プリンタ側のコネクタの左右に金具が付いている場合は、金具でプリンタケーブルを固定してください。



3 パソコン本体背面の平行コネクタ(Ⓜ)の形に合わせて、プリンタケーブルのネジの付いているコネクタを接続します。プリンタケーブルのコネクタの上下のネジをしめて、プリンタケーブルを固定してください。



4 プリンタに電源ケーブルを接続します。

プリンタに電源ケーブルがつながっている場合もあります。詳しくは、プリンタのマニュアルをご覧ください。

5 本パソコン、ディスプレイおよび接続されている機器と、プリンタの電源プラグを、コンセントに差し込みます。

6 初めて接続するプリンタの場合は、続いてプリンタのマニュアルをご覧ください。ドライバをインストールします。

ここに注意してください

- ・プリンタドライバのインストール時の注意
プリンタのマニュアルに「接続して電源を入れると自動的にドライバのインストールが始まります。」と記載されていても、お使いの環境によっては、プリンタのマニュアルに記載されている手順どおりに設定が進まないことがあります。そのときは、以下の手順でドライバをインストールしてください。
 - 1 「スタート」ボタンをクリックし、「設定」にマウスポインタを合わせ、「プリンタ」をクリックします。
 - 2 「プリンタの追加」をクリックします。
「プリンタの追加ウィザード」ウィンドウが表示されます。
 - 3 画面の指示に従って、ドライバをインストールしてください。

用語

プラグアンドプレイ (Plug&Play/PnP)

プラグアンドプレイとは、パソコン本体に接続される機器の設定を自動化するためのしくみのことです。特別な設定をしなくても、プリンタやその他の機器を接続しただけで使えるようになります。Windows98はプラグアンドプレイに対応しています。

- ・ Windows98のCD-ROMを要求するメッセージが表示されたときは、「OK」をクリックしてください。「ファイルのコピー」ウィンドウが表示されます。「ファイルのコピー元」に `c:\windows\options\cabs` と入力し、「OK」をクリックしてください。
- ・ ご購入時のCD-R/RWドライブ、またはCD-ROMドライブはEです。CD-ROMからプリンタのドライバをインストールする場合に、CD-R/RWドライブ、またはCD-ROMドライブ名を指定するときは `e:\` と入力してください。
- ・ 通常使うプリンタに設定してください
接続したプリンタは、通常使うプリンタに設定してください。
- ・ 弊社製プリンタ「XJ-350/XJ-550」をお使いのとき
本パソコンには、次のプリンタドライバがあらかじめ用意されています。そのため、これらのプリンタをお使いになる場合は、プラグアンドプレイでプリンタが認識されたあとに、自動的にドライバのインストールが始まります。
XJ-350 : V1.0L10 XJ-550 : V1.0L10 (2000年1月現在)
- ・ プリンタドライバは、バージョンアップされることがあります。弊社純正品の最新版のドライバは、パソコン通信やインターネットなどのオンライン情報サービスにてご案内します。
 - @nifty 富士通FMシリーズ情報「FM INFO」
(GO FMINFO でアクセスできます)
 - インターネット富士通パソコン情報ページ「FM WORLD」
(<http://www.fmworld.ne.jp>)
- ・ 最新版のドライバのインストールは、次の手順で行ってください。
 - 1 プリンタの電源を切ります。
 - 2 古いバージョンのドライバを削除します。
削除のしかたについては、プリンタのマニュアルをご覧ください。
 - 3 本パソコンを再起動します。
 - 4 Windows98 が起動したら、プリンタの電源を入れます。
 - 5 ダウンロードした最新版のドライバを、「プリンタの追加」でインストールします。

本パソコンを再起動するときにプリンタの電源が入っていると、プラグアンドプレイが行われ、古いドライバが自動的にインストールされてしまいます。必ず、プリンタの電源を切ってから、本パソコンを再起動してください。
インストール方法などについて詳しくは、プリンタのマニュアルをご覧ください。
- ・ USB 接続について
プリンタをUSBコネクタに接続するには、USB変換ケーブルを使用します。USB変換ケーブルには専用のドライバが添付されています。詳細についてはUSB変換ケーブルのマニュアルをご覧ください。弊社製プリンタ「XJ-350/XJ-550」をお使いの場合は、必ず弊社製USB変換ケーブル(FMV-CBL721)をお使いください。この場合、プリンタドライバのインストール中にエラーメッセージが表示されたときは「閉じる」をクリックし、本パソコンを再起動させてください。

・スタンバイ状態について

使用するプリンタがACPIに対応していない場合は、スタンバイ状態から元の状態にもどったときに、エラーメッセージが表示されるなどの動作異常が起こる場合があります。

ACPIに対応していないプリンタをお使いの場合は、ACPI対応のプリンタドライバをインストールしてください。ドライバに関しては、プリンタの製造元にお問い合わせください。ドライバが入手できない場合は、本パソコンの設定をAPMモードに変更してください(「APMについて」⇐P.166)。

お気に入りのイラストや写真を取り込みたい! ~デジタルカメラ/スキャナを使う~

お気に入りのイラストや写真を取り込んで、オリジナルの画像を作りたい...そんなときはスキャナやデジタルカメラを接続します。

必要なものを用意する(デジタルカメラ)

デジタルカメラを使うには、次のものがが必要です。



デジタルカメラ

デジタルカメラは、画像をデジタル情報として記録するカメラで、各社から発売されています。

デジタルカメラからパソコンに画像データを取り込む方法は、お使いのデジタルカメラによって異なります。

- ・パソコン本体のシリアルコネクタ(⇐P.4)やUSBコネクタ(⇐P.4)に接続して画像データを取り込むもの
 - ・PCカードやフロッピーディスクを使って画像データを取り込むもの
- デジタルカメラのマニュアルをご覧になり、必要なものをご用意ください。

専用ケーブル

デジタルカメラと本パソコンをつなぐケーブルです。ケーブルはデジタルカメラに添付されている場合もあります。添付されていない場合は、お使いになるデジタルカメラに合ったケーブルをご購入ください。

ソフトウェア

撮影した写真をパソコンに取り込むためのソフトウェアや、撮影した写真を見たり、文字やイラストを入れて編集したりするためのソフトウェアが必要です。これらのソフトウェアは、デジタルカメラに添付されている場合もあります。本パソコンには、取り込んだ写真をいろいろ活用できるソフトウェア「らくらく写真館」が添付されています。

デジタルカメラのマニュアル

デジタルカメラを使うには

ご購入されたデジタルカメラによって、接続方法が異なります。

パソコン本体背面のシリアルコネクタに接続するもの

ケーブルで、デジタルカメラとパソコン本体(シリアルコネクタ ←P.4)をつなぎます。つないだあと、ケーブルのコネクタの左右のネジをしめて固定してください。

USB コネクタに接続するもの

「つないでらくらく！～USB 機器を接続する～」(←P.58)をご覧ください。

なお、デジタルカメラの活用について詳しくは、『使いこなす本ソフト編』をご覧ください。

必要なものを用意する(スキャナ)

スキャナを使うには、次のものがが必要です。

スキャナ

スキャナは、コピー機のような形のフラットベッド型が一般的ですが、ほかにもハンディスキャナや、フィルムから直接写真を取り込めるフィルムスキャナなどもあります。

接続方法は、お使いのスキャナによって次のように異なります。

- ・パソコン本体背面のパラレルコネクタ(←P.5)に接続するもの
- ・USB コネクタ(←P.4)に接続するもの
- ・SCSI カードという拡張カードを使うもの(SCSI 規格)

スキャナにはTWAINという規格があり、フォトタッチソフトのほとんどがこの規格に対応しています。TWAIN 対応のスキャナをお使いになることをお勧めします。

用語

SCSI (スカジー)

機器の接続に関する規格の1つです。SCSI規格の機器には、ハードディスクのほか、スキャナやMOドライブなどがあります。

TWAIN(トゥウェイン)

画像データをコンピュータに取り込むための統一規格です。



アドバイス

SCSI規格のスキャナをお使いになるときは

スキャナの他に、SCSIカード、SCSIケーブル、終端抵抗(ターミネータ)が必要になります。SCSI規格のコネクタは数種類あります。対応するケーブルと終端抵抗も異なりますので、よくご確認ください。SCSIカード、SCSIケーブル、終端抵抗(ターミネータ)について詳しくは、「SCSI規格の内蔵/外付けハードディスクを増設する場合」(←P.82)をご覧ください。

フォトタッチソフト(画像を加工するソフトウェア)

取り込んだ画像の色を調整したり、画像を合成したり、自分の好きなファイル形式に変換したりするためのソフトウェアです。

本パソコンには、「らくらく写真館」というフォトタッチソフトが添付されています。

また、スキャナに添付されているフォトタッチソフトもあります。さらに多くの機能を使いたいときには市販のソフトウェアをご購入ください。

スキャナのドライバ

スキャナに添付されています。

スキャナのドライバのフロッピーディスクが数枚添付されている場合は、「Windows98対応」「PC/AT互換機用」などと記載されたものをお使いください。

スキャナのマニュアル

スキャナを使うには

ご購入されたスキャナによって、接続方法が異なります。詳しくは、スキャナのマニュアルをご覧ください。

パソコン本体背面の平行コネクタに接続するもの

ケーブルで、スキャナとパソコン本体(平行コネクタ←P.5)をつなぎます。本パソコンでは、コネクタをネジで固定する形のケーブルをお使いください。接続したあと、スキャナのドライバをインストールします。

USBコネクタに接続するもの

「つないでらくらく! ~ USB機器を接続する~」(←P.58)をご覧ください。

SCSIカードに接続するもの

SCSIカードという拡張カードをパソコン本体内部に取り付けます。取り付けかたについては「拡張カードを増設する」(←P.75)をご覧ください。

SCSIカードを取り付けたあとに、SCSIケーブルでSCSIカードとスキャナをつなぎます。スキャナには、終端抵抗(ターミネータ)という器具を取り付けます。また、終端抵抗が内蔵されているスキャナもあり、ディップスイッチなどで設定する必要があるものもあります。

接続したあと、スキャナのドライバをインストールします。

ISDN回線に接続したい！～ターミナルアダプタを接続する～

ISDN回線に接続して、もっと快適にネットワークを楽しみたい…そんな時はターミナルアダプタを接続します。

ISDN回線に接続する方法について詳しくは、ターミナルアダプタのマニュアルをご覧ください。NTTにお問い合わせください。

必要なものを用意する

ターミナルアダプタを使うには、次のものがが必要です。

ターミナルアダプタ

ISDN回線に接続するために必要な機器です。パソコン本体背面のシリアルコネクタ（←P.4）に接続するものや、USBコネクタ（←P.4）に接続するものなどがあります。

専用ケーブル

ターミナルアダプタと本パソコンをつなぐケーブルです。通常、ターミナルアダプタに添付されています。添付されていない場合は、お使いになるターミナルアダプタに合ったケーブルをご購入ください。

ターミナルアダプタのドライバ

ターミナルアダプタによっては、ドライバが必要なものがあります。ターミナルアダプタに添付されているドライバをご用意ください。

ターミナルアダプタのドライバのフロッピーディスクが数枚添付されている場合は、「Windows98対応」「PC/AT互換機用」などと記載されたものをお使いください。

ターミナルアダプタのマニュアル

ターミナルアダプタを接続するには

ご購入されたターミナルアダプタによって、接続方法が異なります。

パソコン本体背面のシリアルコネクタに接続するもの

専用のケーブルでターミナルアダプタとパソコン本体をつなぎます。

USBコネクタに接続するもの

次ページの「つないでらくらく！～USB機器を接続する～」をご覧ください。

ターミナルアダプタをISDN回線に接続するには、DSU（ディーエスユー）という機器が別に必要な場合もあります。また、パソコンでFAXを送受信するには、パソコン本体のモデムとターミナルアダプタをモジュラーケーブルでつなぐ必要があります。詳しくは、ターミナルアダプタのマニュアルをご覧ください。NTTにお問い合わせください。

つないでらくらく！～ USB 機器を接続する～

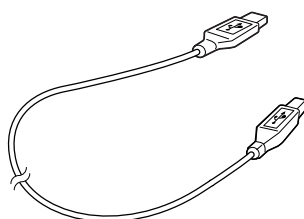
USB 機器を接続して、自分の思いどおりのパソコンにしましょう。

必要なものを用意する

USB 機器を使うには、次のものがが必要です。

USB 機器

マウス、キーボード、プリンタ、ターミナルアダプタ、スピーカーなどがあります。お使いになる目的に応じてご用意ください。



USB ケーブル

USB 機器と本パソコンをつなぐケーブルです。USB 機器に添付されている場合もあります。

USB 機器のドライバ


通常は USB 機器に添付されています。

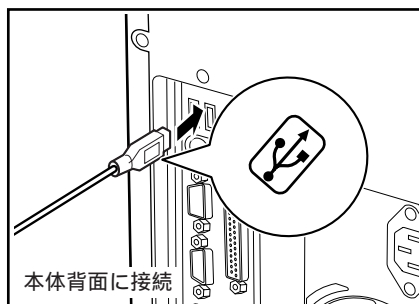
USB 機器のマニュアル

USB 機器を使うには

取り付けかたは、次のとおりです。

1 パソコン本体背面の USB コネクタに、USB 機器のケーブルを接続します。

コネクタの  マークを右に向けて接続してください。



2 ドライバをインストールします。

ドライバをインストールしなくても、接続するだけで使える USB 機器もあります。詳しくは、USB 機器のマニュアルをご覧ください。

用語

USB

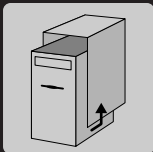
Universal Serial Bus という規格の略称です。USB 規格に対応している主な機器は、次のとおりです。

- ・マウス
- ・キーボード
- ・プリンタ
- ・ターミナルアダプタ
- ・スピーカー
- ・デジタルカメラ
- ・スキャナ

アドバイス

パソコン本体の電源を入れたままでも接続できます

USB 機器はパソコン本体の電源を切らなくても抜き差しすることができます。



3

オプション機器を活用しよう！

パワーアップするために～本体のカバーを取り外す～

パソコンの内部にいろいろなオプション機器を取り付けて、パソコンをパワーアップすることができます。

パソコン本体内部にオプション機器を取り付けるときは、本体のカバーを取り外します。

本体のカバーは、次の作業を行うときに取り外します。

- ・メモリを取り付けるとき
- ・拡張カードを取り付けるとき
- ・内蔵ハードディスクなどを取り付けるとき
- ・5 インチフロントアクセスベイにオプション機器を取り付けるとき
- ・ジャンプスイッチを設定するとき



警告



感電

本体のカバーを取り外すときまたは取り付けるときは、パソコン本体、ディスプレイおよび接続されている機器の電源を切り、電源プラグをコンセントから抜いたあとに行ってください。感電・火災または故障の原因となります。



誤飲

取り外したネジなどの小さな部品は、小さなお子様が悪く飲んで飲み込むと窒息の原因となります。保護者の方は、小さなお子様の手の届かないところに置くように注意してください。万一、飲み込んだ場合は、直ちに医師と相談してください。



注意



けが

本体のカバーを取り外すときまたは取り付けるときは、指定された場所以外のネジは外さないでください。指定された場所以外のネジを外すと、けがをするおそれがあります。また、故障の原因となることがあります。



けが

基板表面上の突起物には手を触れないでください。けがをするおそれがあります。また、故障の原因となることがあります。

本体カバーを取り外す / 取り付ける

本体カバーを取り外す



重要

電源を切ってから 10 分ほど待ってください

電源を切った直後は、パソコン本体内部の装置が熱くなっています。

本体カバーを取り外すときは、電源を切ったあと 10 分ほど待ってから、作業を始めてください。

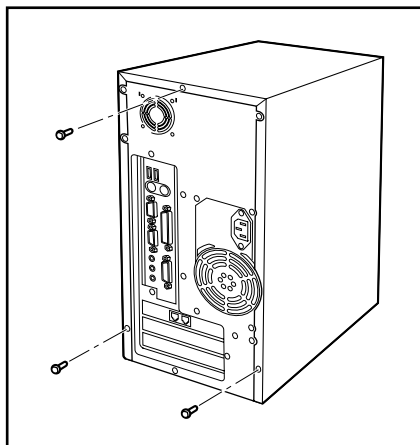
1

パソコン本体、ディスプレイおよび接続されている機器の電源を切り、すべての機器の電源プラグをコンセントから抜きます。

3

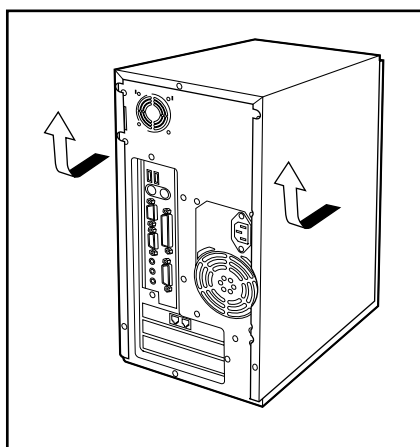
オプション機器を活用しよう！（パワーアップするために～本体のカバーを取り外す～）

2 パソコン本体背面のネジ(3カ所)を外します。



3 本体カバーを矢印の方向に取り外します。

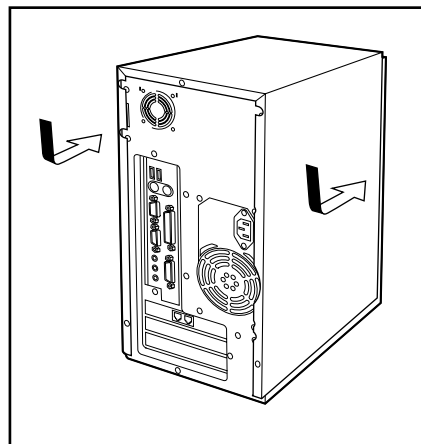
パソコン本体背面に向けてスライドさせたあと、持ち上げてください。



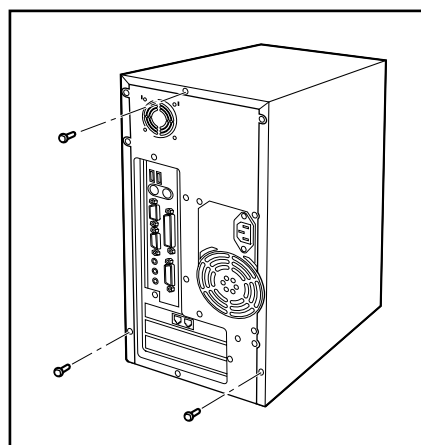
- ▶ メモリを取り付ける場合 ☛P.68 手順2へ
- ▶ メモリを交換する場合 ☛P.72 手順2へ
- ▶ 拡張カードを取り付ける場合 ☛P.79 手順2へ
- ▶ 3.5インチ内蔵ベイにIDE規格の内蔵ハードディスクを取り付ける場合 ☛P.86 手順2へ
- ▶ 3.5インチ内蔵ベイにSCSI規格の内蔵ハードディスクを取り付ける場合 ☛P.94 手順3へ
- ▶ 5インチフロントアクセスベイに内蔵ハードディスクを取り付ける場合 ☛P.62 「フロントパネルを取り外す」へ
- ▶ 5インチフロントアクセスベイに内蔵オプション機器を取り付ける場合 ☛P.62 「フロントパネルを取り外す」へ
- ▶ ジャンプスイッチを設定する場合 ☛P.132 手順2へ

本体カバーを取り付ける

- 1** 本体カバーを取り付けます。
パソコン本体前面に向けてスライドさせます。



- 2** パソコン本体背面のネジ(3カ所)を取り付けます。
ネジは固くしめすぎないようにしてください。



- 3** パソコン本体、ディスプレイおよび接続されている機器の電源プラグを、コンセントに差し込みます。

- ▶ メモリを取り付けた場合 ←P.70 「メモリ容量を確認してください」へ
- ▶ メモリを交換した場合 ←P.70 「メモリ容量を確認してください」へ
- ▶ 拡張カードを取り付けた場合 ←P.79 手順6へ
- ▶ 内蔵ハードディスクを増設した場合 ←P.97 「領域を設定する」へ

3

オプション機器を活用しよう！(パワーアップするために)本体のカバーを取り外す)

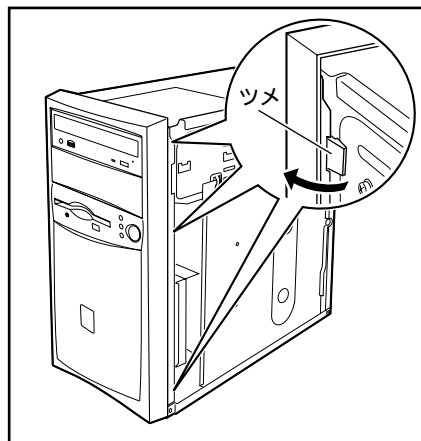
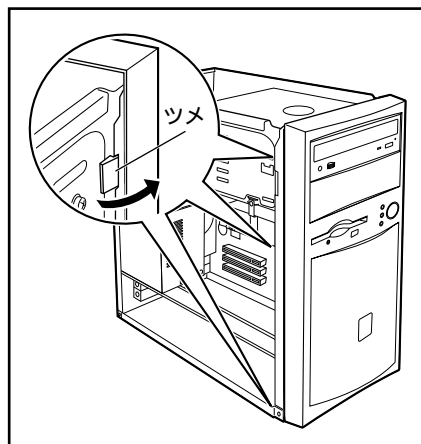
フロントパネルを取り外す / 取り付ける

フロントパネルは、5 インチフロントアクセスベイ (←P.7) に内蔵ハードディスク (←P.80) や内蔵オプション機器 (←P.110) を取り付けるときに取り外します。

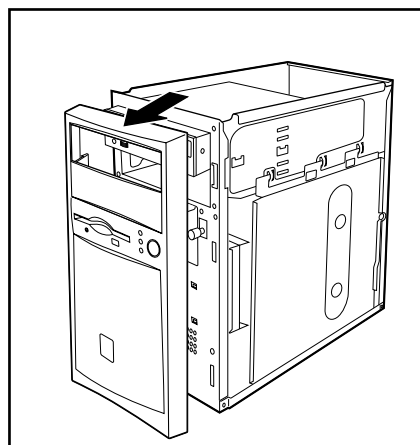
フロントパネルを取り外す

- 1** フロントパネルの両側にあるツメ(片側3カ所ずつ計6カ所)を外します。

下のツメから外すと、フロントパネルが取り外しやすくなります。



2 フロントパネルを取り外します。

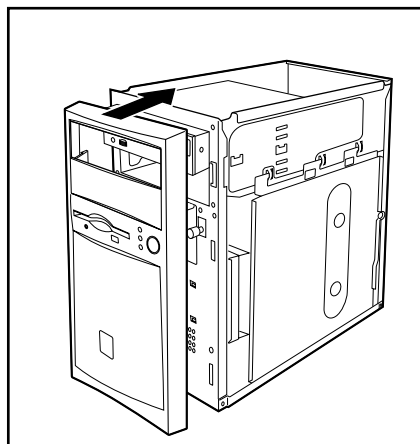


- ▶ IDE 規格の内蔵ハードディスク ←P.89 手順 3 へ
を取り付ける場合
- ▶ SCSI 規格の内蔵ハードディスク ←P.94 手順 3 へ
を取り付ける場合
- ▶ 5 インチフロントアクセスベイに ←P.111 手順 3 へ
内蔵オプション機器を取り付ける場合

フロントパネルを取り付ける

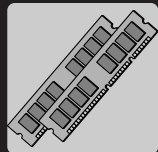
1 フロントパネルを取り付けます。

両側にあるツメ（片側 3 カ所ずつ計 6 カ所）をパチンと音がするまではめ込みます。



3

オプション機器を活用しよう！（パワーアップするために、本体のカバーを取り外す）



4

メモリを増やす

「複数のアプリケーションを起動したら、パソコンの動作が遅くなった」「大きなファイルを使おうとするとメモリ不足と表示されてしまう」

このような場合には、本パソコンのメモリを増やすと、パソコンの処理が快適になります。

メモリを増やすとは？

メモリとはどんなもの？

メモリは、CPUが処理するプログラムやデータを一時的にためておく装置です。プログラムやデータは本パソコンに内蔵されているハードディスク(☞P.80)に保存されていますが、CPUが処理するたびにハードディスクから読み込んでくると時間がかかります。

CPUがメモリからデータを読み込む速度はハードディスクからデータを読み込む速度よりも速いので、必要なプログラムやデータをメモリにためておけば処理が速くなります。

メモリは、よく「机」にたとえられます。勉強や仕事をするときに引き出しから本や書類を取り出して机の上に広げるように、ハードディスクに保存されているプログラムやデータがメモリという「机の上」に広げられているのです。

メモリを増やすと

複数のアプリケーションを同時に動かしたり、データを一度にたくさん読み込むと、メモリはどんどん使われてしまいます。

机の上に本やノートを広げると空いた場所がなくなるのと同じです。

机が大きければ本やノートをたくさん広げられますが、机が小さいと少ししか広げることができません。

同じように、メモリも大きければ大きいほど、たくさんのアプリケーションやデータを読み込むことができるようになります。

別売りのメモリを本パソコンに増設してメモリを増やすと、「机」が広がったことになり、よりたくさんのアプリケーションやデータを同時に扱えるようになるので、快適にお使いになれます。

メモリの大きさは「容量」と呼ばれ、64MB、128MBというように表されます。

重要

動作が遅くなることがあります

本パソコンには、処理速度を速くするためにキャッシュメモリが取り付けられています。ただし、本パソコンではご購入時に取り付けられているメモリ(64MB)に対してのみキャッシュメモリが働きます。そのためメモリを増やすと、お使いのアプリケーションによっては本パソコンの動作が遅くなる場合があります。

キャッシュメモリについては、次ページの「コラム」をご覧ください。

用語

CPU

Central Processing Unitの略で、パソコンの中枢頭脳部分ともいわれる、中央処理装置のことです。

用語

MB(メガバイト)

バイトとは、パソコンで扱うデータの大きさを表す単位のことです。M(メガ)は100万を表します。1MBとは、約100万バイトのデータということです。パソコンで使われる単位には、他にKB(キロバイト)、GB(ギガバイト)があります。1KBは約1000バイト、1GBは約10億バイトのデータを表します。



キャッシュメモリ

コラム

CPUの処理能力は、メモリに対してプログラムやデータを読み書きする速度よりずっと速く、その間CPUの処理が止まってしまうため、処理能力を有効に使えず、動作が遅くなります。

キャッシュメモリは通常のメモリよりも動作速度が速いメモリです。よく使われるプログラムやデータをキャッシュメモリに蓄え、CPUがキャッシュメモリに対して読み書きすることで、CPUの処理を止めることが少なくなり、動作が速くなります。

メモリはどこにある？

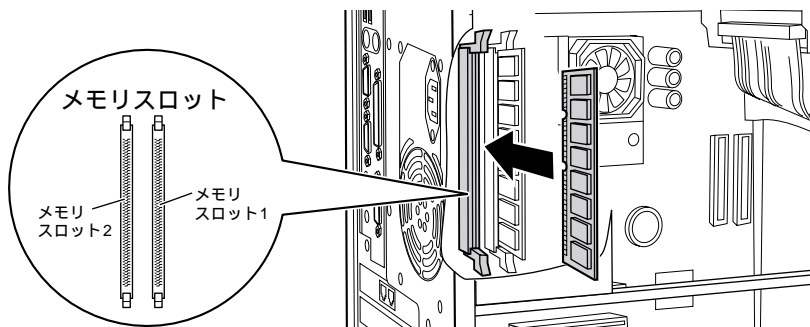
メモリは、パソコン本体内部のメモリスロットに取り付けます。

本パソコンのご購入時は、メモリスロット1に64MBのメモリが1枚取り付けられています。

メモリ容量を増やすには、メモリスロット2に、新たにメモリを取り付けます。

メモリは最大256MB(128MB×2枚)まで増やせます。

メモリを最大容量まで増やしたいときは、あらかじめ取り付けられているメモリ(メモリスロット1)を取り外して交換します。



3

オプション機器を活用しよう！(メモリを増やす)

取り付けられるメモリ

お使いになれるメモリは次のようなものです。

- ・種類 SDRAM (エスディーラム)
DIMM (ディム)(SPD付き)
- ・システムバスクロック 100MHz
- ・ピン数 168ピン
- ・容量 64MB、128MB
- ・ECC なし

重要

弊社純正品をお使いいただくことをお勧めします

純正品以外のメモリを取り付けて正常に動かなかったり、本パソコンが故障しても、保証の対象外となります。

メモリのシステムバスクロックにご注意ください

本パソコンに取り付けるメモリは、100MHz対応のものをお使いください。

用語

SPD(エスピーディー)

SPDは、Serial Presence Detectの略で、メモリの機能のひとつです。

必ずSPD付きのメモリをご購入ください。なお、弊社製のSDRAMは、SPD付きです。

ECC(イーシーシー)

ECCは、Error Correcting Codeの略で、データ中の誤りを検出し、訂正する機能のことです。

本パソコンでは、この機能は使いません。

メモリの組み合わせ表

次の表で、メモリの容量とメモリスロットの組み合わせを確認してください。表以外の組み合わせにすると、本パソコンが正常に動作しない場合があります。

総容量	メモリスロット1	メモリスロット2
64MB(ご購入時)	64MB	なし
128MB	64MB	64MB
192MB	64MB	128MB
256MB(最大)	128MB	128MB

本パソコンにあらかじめ取り付けられているメモリを交換します。

重要

メモリスロット1には必ずメモリを取り付けてください

メモリスロット1にメモリを取り付けないと、本パソコンが起動しません。

メモリを取り付ける

ここでは、メモリを取り付ける方法を説明します。

あらかじめ取り付けられているメモリを、大容量のメモリに交換するときは、「メモリを交換する」(←P.72)をご覧ください。



感電 メモリの取り付けまたは交換を行うときは、パソコン本体、ディスプレイおよび接続されている機器の電源を切り、電源プラグをコンセントから抜いたあとに行ってください。
感電・火災または故障の原因となります。



けが メモリの取り付けまたは交換を行うときは、指定された場所以外のネジは外さないでください。
指定された場所以外のネジを外すと、けがをするおそれがあります。また、故障の原因となることがあります。



けが 基板表面上の突起物には手を触れないでください。
けがをするおそれがあります。また、故障の原因となることがあります。



故障 ・メモリは、弊社純正品をお使いください。
純正品以外のメモリをお使いになると、故障の原因となることがあります。
・メモリを取り付けるときは、メモリの差し込み方向をお確かめのうえ、確実に差し込んでください。誤ってメモリを逆方向に差ししたり、差し込みが不完全だったりすると、故障の原因となることがあります。

重要

メモリは、Windows98のセットアップ終了後に取り付けてください

Windows98のセットアップ(←『取扱説明書』)を行う前に取り付けると、Windows98のセットアップが正常に行われぬおそれがあります。

必ず電源ケーブルを取り外してください

メモリを取り付けるときは、必ず電源ケーブルを取り外してください。

電源を切ってから10分ほど待ってください

電源を切った直後は、パソコン本体内部の装置が熱くなっています。

メモリを取り付けるときは、電源を切ったあと10分ほど待ってから、作業を始めてください。

放電してから作業してください

メモリは人体にたまる静電気によって悪影響を受けます。

取り扱う前に、一度大きな金属質のものに手を触れて静電気を放電してください。

メモリのシステムバスクロックにご注意ください

本パソコンに取り付けるメモリは、100MHz対応のものをお使いください。

メモリは何度も抜き差ししないでください

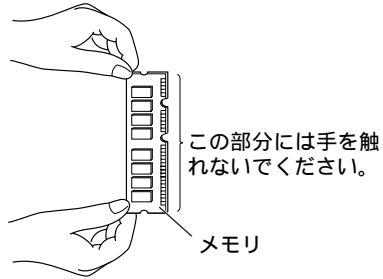
故障の原因となることがあります。

アドバイス

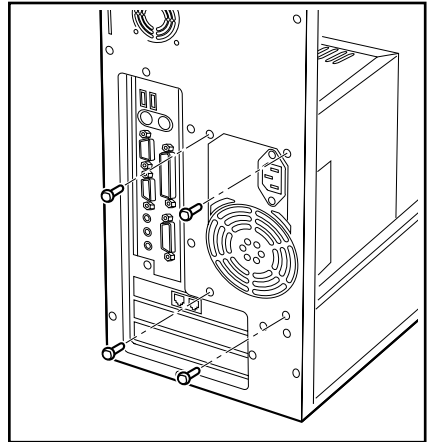
メモリの持ちかた

メモリは図のようにふちを持ってください。

金色の線が入っている部分（端子）には、絶対に手を触れないでください。

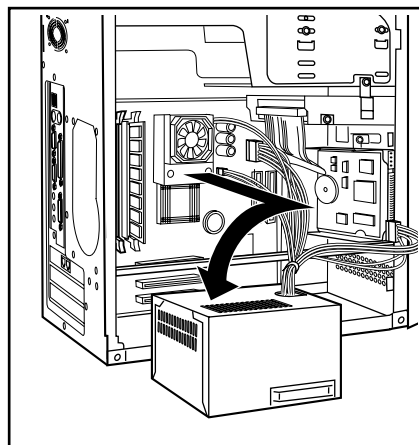


- 1** 「本体カバーを取り外す」(←P.59)をご覧ください、本体カバーを取り外します。
- 2** パソコン本体の電源ケーブルを取り外します。
電源ケーブルの根元を持ち、引き抜きます。
- 3** 電源ユニットが落ちないように手でおさえながら、パソコン本体背面のネジ（4カ所）を外します。



4 パソコン本体内部への電源ケーブルの出口が上に来るように、電源ユニットを置きます。

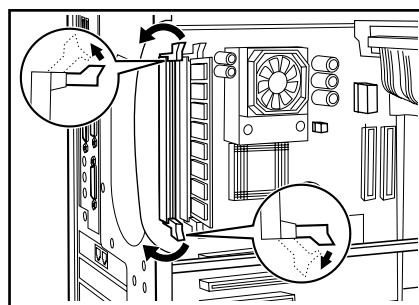
メモリスロットの位置を確認し、メモリを取り付けるときに邪魔にならない場所に置いてください。



5 メモリを取り付けるメモリスロットの両側のレバーを外側に開きます。

メモリの取り付け場所については、「メモリはどこにある？」(P.65)をご覧ください。

メモリの容量と組み合わせについては、「メモリの組み合わせ表」(P.66)をご覧ください。

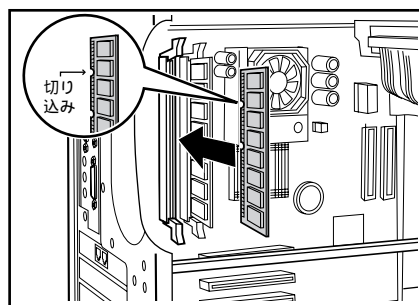


6 メモリをメモリスロットに差し込みます。

端子に切り込みが入っている方を上側にして、メモリスロット正面からまっすぐに差し込んでください。

メモリがメモリスロットに差し込まれると、スロット両側のレバーが自動的に閉じて、メモリがロックされます。

必ず、メモリがロックされたことを確認してください。

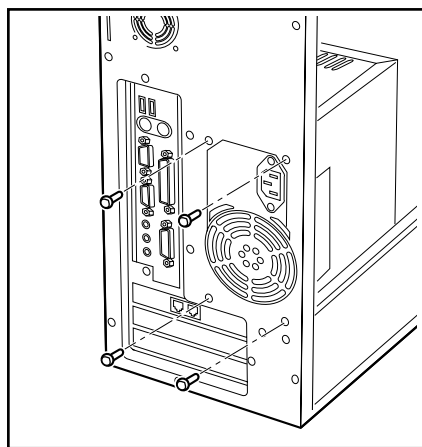


重要

メモリの方向をよく確認して正しく差し込んでください

無理に差し込むと故障の原因となります。

- 7** 電源ユニットを元の位置に合わせ、パソコン本体背面のネジ(4カ所)を取り付けます。
ネジは固くしめすぎないようにしてください。



- 8** 電源ケーブルを、パソコン本体背面のインレット(←P.5)に接続します。
『取扱説明書』をご覧ください、正しく接続してください。
- 9** 「本体カバーを取り付ける」(←P.61)をご覧ください、本体カバーを取り付けます。

メモリ容量を確認してください

メモリを取り付けたあと、増やしたメモリが本パソコンで使える状態になっているかを確認してください。
必ず、本体カバーを取り付けてから確認作業を行ってください。


アドバイス

電源を入れても何も表示されないときは

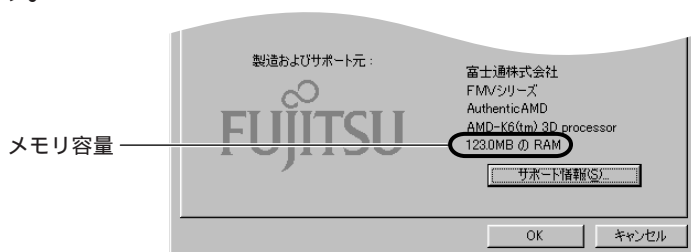
メモリが正しく取り付けられていないと、本パソコンの電源を入れたとき画面に何も表示されない場合があります。

その場合は、電源スイッチを4秒以上押し続けて本パソコンの電源を切り、ディスプレイの電源を切ってメモリを取り付け直してください。

メモリの取り外しかたについては、「メモリを交換する」(←P.72)をご覧ください。

- 1** パソコン本体の電源を入れ、次にディスプレイの電源を入れます。
- 2** 「スタート」ボタンをクリックし、「設定」にマウスポインタを合わせ、「コントロールパネル」をクリックします。
- 3**  (システム) をクリックします。
「システムのプロパティ」ウィンドウが表示されます。

4 ○で囲んだ部分の数値が、増やしたメモリの分だけ増えているかを確認します。



画面は、64MBのメモリを増設して、128MBに増やした例です。
画面表示用に4MB使用しますので、4MB少なく表示されます。
お使いのシステム構成によってはさらに1MB少なく表示される場合があります。

5 「OK」をクリックします。

6 「コントロールパネル」ウィンドウ右上の **X** (閉じるボタン) をクリックします。

メモリ容量の数値が増えていなかった場合は、次のことを確認してください。

- ・増やしたメモリが本パソコンで使える種類のものか
➡ 「取り付けられるメモリ」(P.66)
- ・メモリがメモリスロットにきちんと差し込まれているか
➡ 「メモリを取り付ける」(P.67)
- ・正しいスロットに取り付けられているか
➡ 「メモリはどこにある？」(P.65)
- ・メモリを正しく組み合わせているか
➡ 「メモリの組み合わせ表」(P.66)

メモ리를交換する

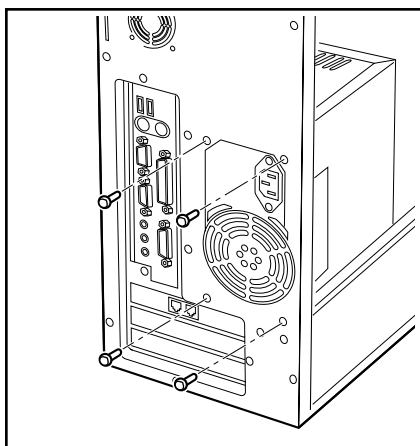
本パソコンに取り付けられているメモリを取り外し、より大容量のメモリに交換することができます。

1 「本体カバーを取り外す」(←P.59)をご覧になり、本体カバーを取り外します。

2 パソコン本体の電源ケーブルを取り外します。

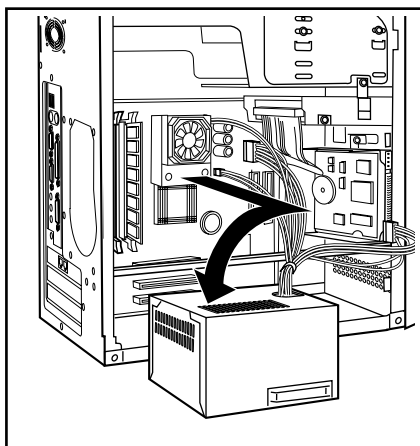
電源ケーブルの根元を持ち、引き抜きます。

3 電源ユニットが落ちないように手でおさえながら、パソコン本体背面のネジ(4カ所)を外します。



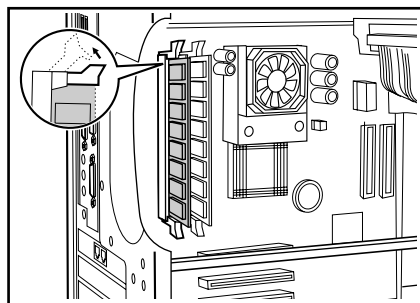
4 パソコン本体内部への電源ケーブルの出口が上に来るように、電源ユニットを置きます。

メモリスロットの位置を確認し、メモリを交換するときに邪魔にならない場所に置いてください。

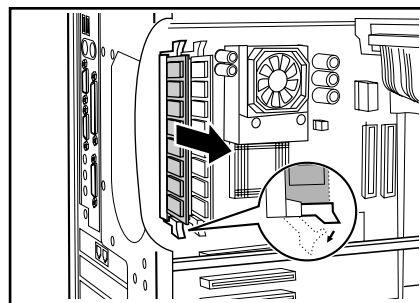


5 取り外したいメモリのメモリスロットの上側のレバーを外側に開きます。

メモリの上側半分が外れて、メモリスロットに斜めに差し込まれている状態になります。



6 メモリが落ちないように手で押さえながら、スロット下側のレバーを外側へ開き、メモリを抜きます。

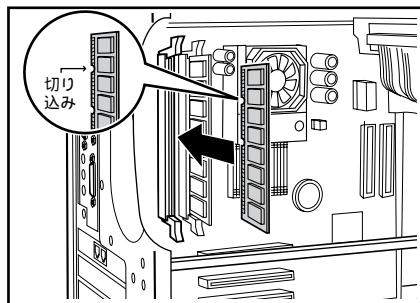


7 新しいメモリをメモリスロットに差し込みます。

端子に切り込みが入っている方を上側にして、メモリスロット正面からまっすぐに差し込んでください。

メモリがメモリスロットに差し込まれると、スロット両側のレバーが自動的に閉じて、メモリがロックされます。

必ず、メモリがロックされたことを確認してください。

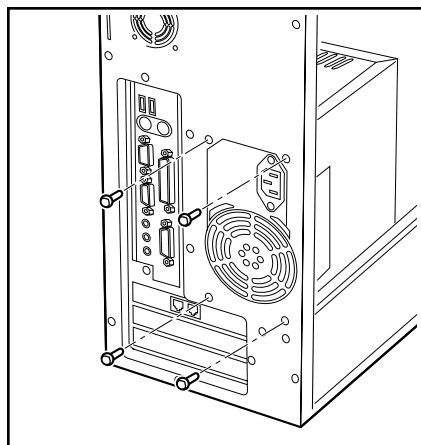


重要

メモリの方向をよく確認して正しく差し込んでください

無理に差し込むと故障の原因となります。

- 8** 電源ユニットを元の位置に合わせ、パソコン本体背面のネジ(4カ所)を取り付けます。
ネジは固くしめすぎないようにしてください。

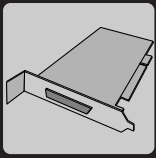


- 9** 電源ケーブルを、パソコン本体背面のインレット(←P.5)に接続します。

☞『取扱説明書』をご覧ください、正しく接続してください。

- 10** 「本体カバーを取り付ける」(←P.61)をご覧ください、本体カバーを取り付けます。

このあと、「メモリ容量を確認してください」(←P.70)をご覧ください、交換したメモリが使える状態になっているかを確認してください。



5

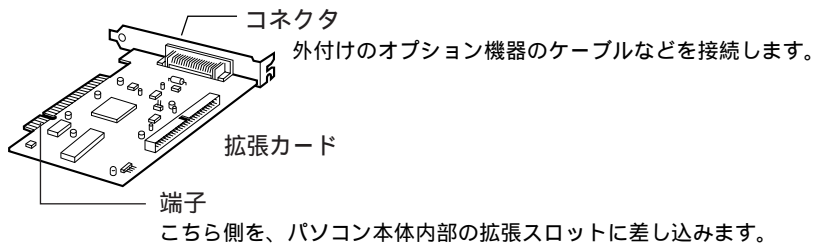
拡張カードを増設する

本パソコンにさまざまな機能を追加したいときは、拡張カードを取り付けます。ここでは、本パソコンに取り付けられる拡張カードにはどのようなものがあるか、拡張カードを取り付けるために必要なものや、必要な作業について説明します。

拡張カードとは？

「拡張カード」は、パソコン本体内部に取り付けて、いろいろな機能を追加するためのものです。

たとえば、パソコンにビデオの画面を取り込んで編集したいとか、複数台のパソコン同士でネットワークを組んで使いたいといったときに拡張カードを増設して、それらの機能をパソコンに追加します。



代表的な拡張カードの種類

代表的な拡張カードには、次のものがあります。

- ・ SCSI カード

SCSI 規格のハードディスクや MO (光磁気ディスク) ドライブなどを接続するときに必要な拡張カードです。SCSI 規格のハードディスクについて詳しくは「ハードディスクを増設する」(P.80)をご覧ください。

- ・ モデムカード

パソコン通信、インターネット、FAX 送受信などを行うときに必要な拡張カードです。また、ボイス機能を備えているモデムカードは、留守番電話としてもお使いになれます (専用のソフトウェアが必要です)。

本パソコンには、ご購入時にあらかじめ FAX / ボイスモデムカードが取り付けられています。

- ・ LAN カード

複数台のパソコンやプリンタなどを接続し、データを転送したり共有したりするときに必要な拡張カードです。LAN カードでパソコンやプリンタを接続するには、LAN ケーブルなどの LAN 機材も必要となります。

- ・ ビデオキャプチャカード

このカードを使うと、ビデオの画像をパソコンのディスプレイに表示したり、画像をデータとして取り込んで加工できるようになります。カードによって、静止画だけを扱えるものと、静止画と動画の両方を扱えるものがあります。

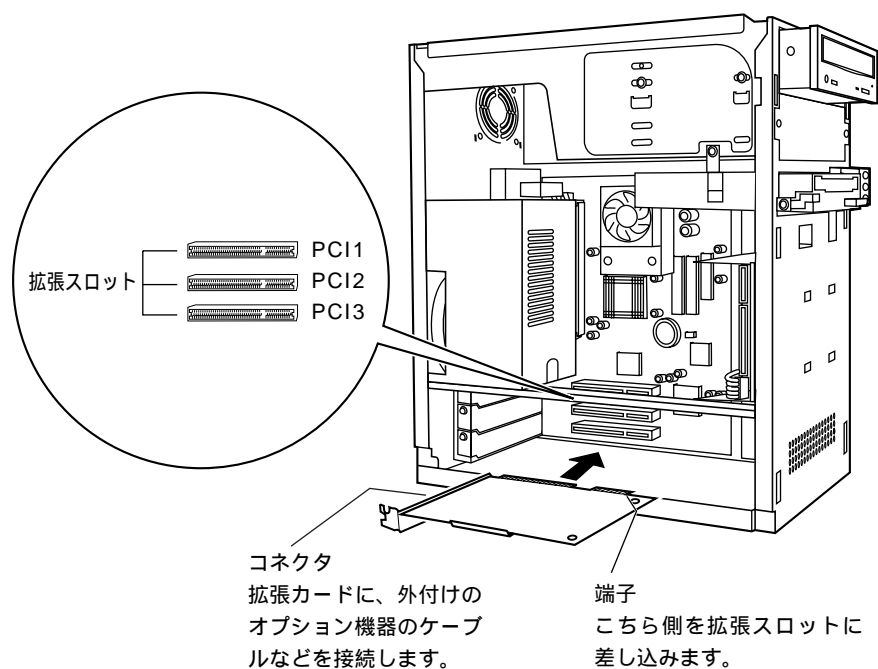
お使いになれる拡張カード

拡張カードには、いくつかの規格があります。本パソコンでは、「PCI(ピーシーアイ)」という規格に対応した拡張カードのみお使いになれます。

拡張カードは、パソコン本体内部の「拡張スロット」に取り付けます。本パソコンの拡張スロットはPCI規格のスロットです。

拡張カードは本パソコンの空いている拡張スロットに増設できます。

また、拡張カードの大きさには、大きく分けて「フルサイズ」と「ハーフサイズ」の二つがあります。本パソコンの空きスロットには、ハーフサイズの拡張カードのみ増設できます。



拡張スロットは、上から順にPCI1、PCI2、PCI3となっています。

拡張スロット	空き状況	取り付け可能なサイズ
PCI1	FAX / ボイスモデムカードを搭載済み	-
PCI2	空き	ハーフサイズ
PCI3	空き	ハーフサイズ

各スロットとも取り付け可能な拡張カードの長さは最大10inch(約25.4cm)です。

用語

プラグアンドプレイ (Plug&Play/PnP)

プラグアンドプレイとは、パソコン本体に接続される機器の設定を自動化するためのしくみのことです。特別な設定をしなくても、拡張カードやその他の機器を接続しただけで使えるようにします。Windows98はプラグアンドプレイに対応しています。

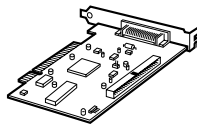
拡張カードには、「プラグアンドプレイ」というしくみに対応しているものと、対応していないものがあります。本パソコンで使えるPCI規格の拡張カードはプラグアンドプレイに対応しています。

プラグアンドプレイに対応している拡張カードを増設するときは、拡張カードを取り付けて、ドライバをインストールするだけで使えるようになります。

お使いになる拡張カードが必要とするリソースが、本パソコンの空いているリソースに設定できない場合や、空きリソースがない場合は、拡張カードを取り付ける前に設定が必要です。詳しくは、「リソースを解放する」(P.153)をご覧ください。

必要なものを用意する

拡張カードを増設するには、次のものが必要です。



PCI規格の拡張カード

拡張カードのドライバ

拡張カードによっては、添付されていないこともあります。

拡張カードのマニュアル

プラスのドライバー

重要

弊社純正品をお使いいただくことをお勧めします

純正品以外の拡張カードを取り付けて正常に動かなかったり、本パソコンが故障しても、保証の対象外となります。

拡張カードを取り付ける

ここでは、拡張カードを取り付ける方法について説明します。



感電 拡張カードの取り付けや取り外しを行うときは、パソコン本体、ディスプレイおよび接続されている機器の電源を切り、電源プラグをコンセントから抜いたあとに行ってください。
感電・火災または故障の原因となります。

誤飲 取り外したネジなどの小さな部品は、小さなお子様が悪く誤って飲み込むと窒息の原因となります。保護者の方は、小さなお子様の手の届かないところに置くように注意してください。
万一、飲み込んだ場合は、直ちに医師と相談してください。



けが 拡張カードの取り付けや取り外しを行うときは、指定された場所以外のネジは外さないでください。
指定された場所以外のネジを外すと、けがをするおそれがあります。また、故障の原因となることがあります。

けが 基板表面上の突起物、および指定されたスイッチ以外には手を触れないでください。
けがをするおそれがあります。また、故障の原因となることがあります。

故障 拡張カードは、弊社純正品をお使いください。
純正品以外の拡張カードをお使いになると、故障の原因となることがあります。


アドバイス

SCSI カードを取り付けるときは

SCSI カードの SCSI ID (☞P.95) は 7 番に設定してください (通常、SCSI カードはあらかじめ 7 番に設定されています)。詳しくは、SCSI カードのマニュアルでご確認ください。

重要

拡張カードは、Windows98のセットアップ終了後に取り付けてください

Windows98のセットアップ(☞『取扱説明書』)を行う前に取り付けると、Windows98のセットアップが正常に行われずおそれがあります。

電源を切ったあと 10 分ほど待ってください

電源を切った直後は、パソコン本体内部の装置が熱くなっています。

拡張カードを取り付けるときは、電源を切ったあと 10 分ほど待ってから、作業を始めてください。

拡張カードはしっかりと差し込んでください

拡張カードを取り付けるときは、拡張カードが拡張スロットに完全に差し込まれていることを確認してください。

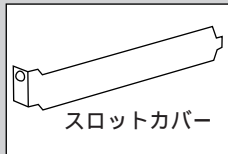
完全に差し込まれていないと、拡張カードのドライバのインストールが正常に行われなかったり、故障の原因となることがあります。

- 1** 「本体カバーを取り外す」(☞P.59) をご覧になり、本体カバーを取り外します。

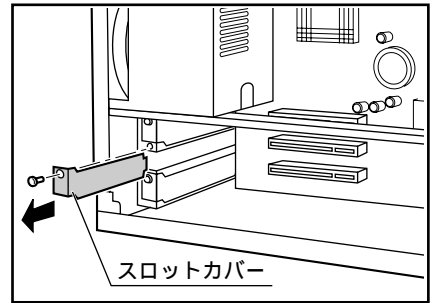
アドバイス

スロットカバーは保管してください

取り外したスロットカバーは捨てずに保管してください。拡張カードを取り外した場合は、スロットカバーを取り付けてください。

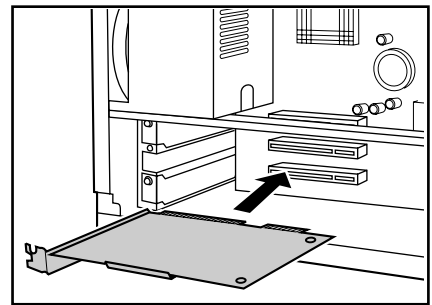


- 2** ネジ(1カ所)を外して、スロットカバーを取り外します。



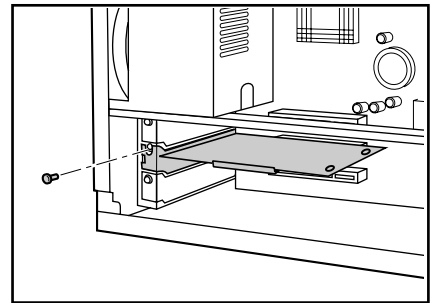
- 3** 拡張スロットに、拡張カードを差し込みます。

拡張カードの端子を、拡張スロットの奥まで完全に差し込んでください。



- 4** 手順2で外したスロットカバーのネジ(1カ所)で、拡張カードを固定します。

ネジは固くしめすぎないようにしてください。



- 5** 「本体カバーを取り付ける」(P.61)をご覧ください、本体カバーを取り付けます。

- 6** パソコン本体の電源を入れ、次にディスプレイの電源を入れます。拡張カードのマニュアルをご覧ください、画面の指示に従ってドライバをインストールしてください。または、自動的にドライバがインストールされる場合もあります。

拡張カードにフロッピーディスクやCD-ROMが添付されている場合、パソコン本体の電源を入れると、「フロッピーディスクやCD-ROMをセットしてください」というメッセージが表示されることがあります。画面の指示に従ってフロッピーディスクまたはCD-ROMをセットし、ドライバをインストールしてください。

アドバイス

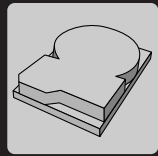
「コンピュータを終了しますか?」というメッセージが表示されたら

「はい」をクリックしてください。パソコン本体の電源が切れます。

10秒ほど待ってから、もう一度パソコン本体の電源を入れてください。ドライバのインストールが完了します。

3

オプション機器を活用しよう! (拡張カードを増設する)



6

ハードディスクを増設する

本パソコンにはあらかじめ IDE 規格のハードディスクが 1 台内蔵されています。さらに、内蔵ハードディスクと、SCSI カードを取り付けることにより外付けハードディスク (SCSI 規格) を増設できます。

ハードディスクを取り付けるには

パソコンを使い込んでいくうちに、アプリケーションをたくさんインストールしたり、容量の大きな画像データなどをたくさん保存したりして、あらかじめ取り付けられているハードディスクの空き容量が少なくなることがあります。

そのようなときには、ファイルやデータを整理して空き容量を増やすのも一つの方法ですが、さらに別売りのハードディスクを増設して、保存できる容量を増やすという方法もあります。

ここでは、本パソコンに取り付けられるハードディスクにはどのようなものがあるか、ハードディスクを取り付けるのに必要なもの、必要な作業について説明します。

お使いになれるハードディスク

ハードディスクにはパソコン本体に内蔵するものと、外付けのものがあります。また、IDE (アイディーイー) と SCSI (スカジー) という 2 つの規格があります。内蔵ハードディスクは、電源をパソコン本体からとるため、コンセントを必要とせず、省スペースというメリットがあります。

SCSI 規格のハードディスクを使うには、SCSI カードという拡張カードが必要です。

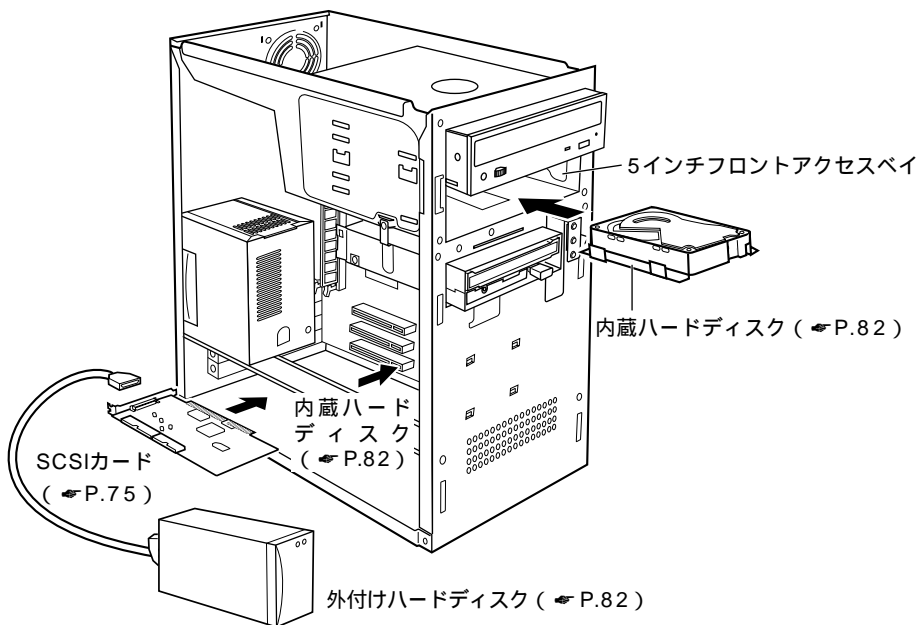
用語

IDE

ハードディスクや CD-ROM ドライブなどの内蔵ドライブを接続する規格の 1 つです。本体内部にコネクタがあり、拡張カードなどを使わずに、内蔵ドライブを接続できます。

SCSI (スカジー)

機器の接続に関する規格の 1 つです。SCSI 規格の機器には、ハードディスクのほか、スキャナや MO ドライブなどがあります。



アドバイス

Ultra DMA/33 をお使いの場合

本パソコンに Ultra DMA/33 対応の内蔵ハードディスクを増設する場合は、IDE-プライマリのスレーブに接続してください。IDE-セカンダリでは、Ultra DMA/33 モードはお使いになれません。

本パソコンでお使いになれる内蔵ハードディスクの台数と接続方法は、次のとおりです。

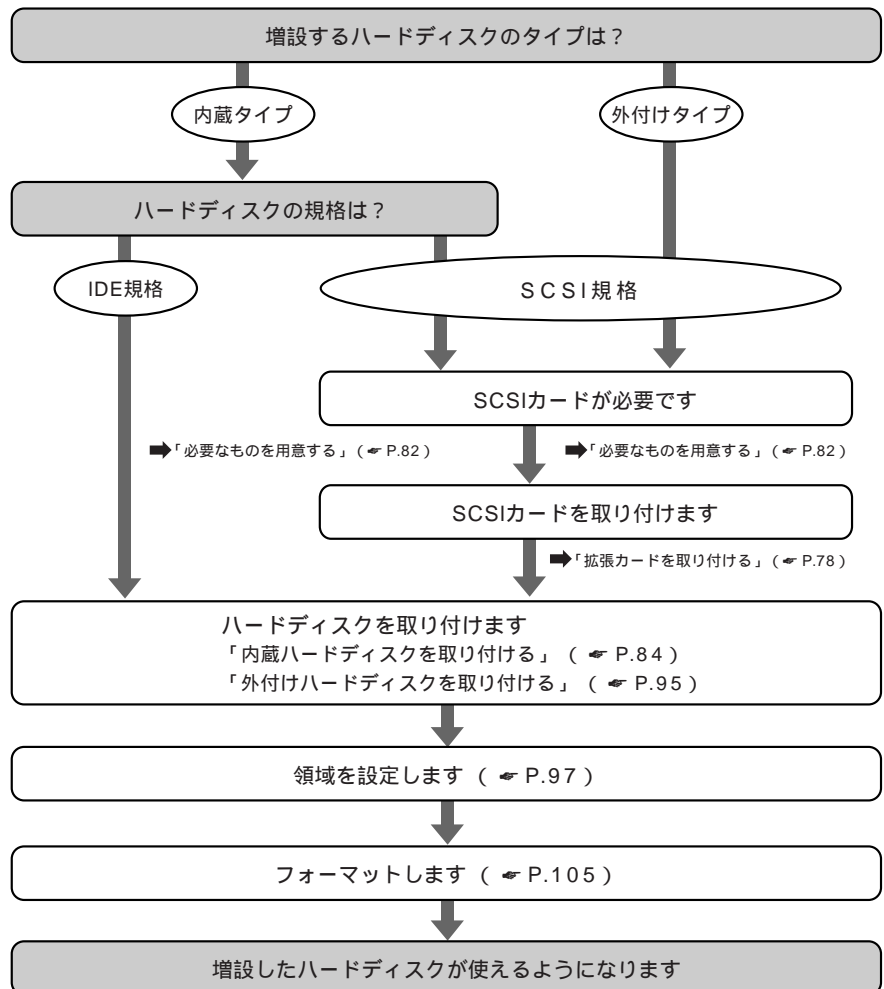
3.5 インチ内蔵ベイ (1 台)	(A) IDE-プライマリのスレーブ
	(B) SCSI
5 インチフロントアクセスベイ (1 台)	(C) IDE-セカンダリのマスター
	(D) SCSI

内蔵ハードディスクは (A)-(C) (A)-(D) (B)-(D) のいずれかの組み合わせで接続してください。

セカンダリのマスターに取り付けるには、標準搭載の CD-R/RW ドライブ、または CD-ROM ドライブの接続をセカンダリのスレーブに変更する必要があります。

ハードディスクを増設するまで

ハードディスクを増設するときは、次の手順で作業を行います。増設するハードディスクが内蔵か外付けか、また IDE 規格か SCSI 規格かによって、手順が異なります。



必要なものを用意する

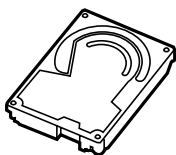
IDE規格の内蔵ハードディスクと、SCSI規格の内蔵/外付けハードディスクでは、必要なものが異なります。

重要

弊社純正品をお使いいただくことをお勧めします

純正品以外のハードディスク、SCSIカード、SCSIケーブル、終端抵抗を取り付けて正常に動かなかったり、本パソコンが故障しても、保証の対象外となります。

IDE規格の内蔵ハードディスクを増設する場合



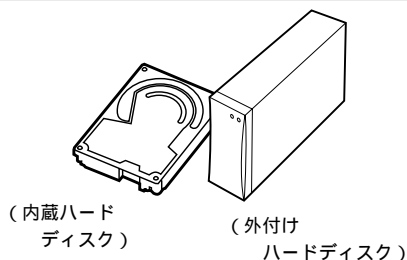
必要なものは増設するハードディスク本体とハードディスクのマニュアルのみです。

ケーブル類は、本パソコンに内蔵されているものを使います。

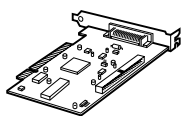
取り付け方法は、「内蔵ハードディスクを取り付ける」(P.84)をご覧ください。

SCSI規格の内蔵/外付けハードディスクを増設する場合

SCSI規格のハードディスクをお使いになる場合は、次のものがが必要です。

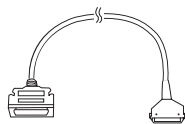


SCSI規格のハードディスク



SCSIカード (P.75)

SCSI規格のハードディスクを取り付けるときに必要な拡張カードです。

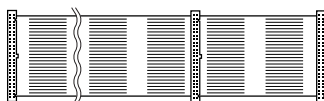


(外付けハードディスク用)

SCSIケーブル

SCSIカードとハードディスクをつなぐために必要なケーブルです。

SCSI規格のコネクタには数種類あります。お使いになるSCSIカードとハードディスクに合ったものをよくご確認のうえご購入ください。



(内蔵ハードディスク用)



終端抵抗（ターミネータ）
電気信号が、SCSIケーブルを正しく伝わるようにするためのものです。外付けハードディスクには、別売りの終端抵抗を取り付けます。SCSI規格のコネクタは数種類あります。コネクタの形状をご確認のうえご購入ください。
詳しくは次の「コラム」をご覧ください。
終端抵抗は3つ以上、取り付けたり有効にしたりしないでください。

ハードディスクとSCSIカードのマニュアル



終端抵抗（ターミネータ）

コラム

SCSI規格のオプション機器は数珠つなぎに接続できます。その際、両端となる機器にそれぞれ終端抵抗を取り付ける必要があります。

たとえば、SCSI規格の外付けハードディスクを1台増設した場合は、SCSIカードと外付けハードディスクが両端となります。

SCSIカードには、通常、終端抵抗が内蔵されていますので、終端抵抗を新たに付ける必要はありません。ただし、SCSIカード上のジャンプスイッチなどで、終端抵抗を有効、または無効に設定する必要があるものもあります。

また、SCSI規格の内蔵ハードディスクには、通常、終端抵抗が内蔵されています。内蔵ハードディスク上のディップスイッチなどで、終端抵抗を有効、または無効に設定する必要があるものもあります。

- ▶ 内蔵ハードディスクを取り付ける場合 ← 「SCSI規格の内蔵ハードディスクを取り付ける」(P.94)をご覧ください。
- ▶ 外付けハードディスクを取り付ける場合 ← 「外付けハードディスクを取り付ける」(P.95)をご覧ください。

内蔵ハードディスクを取り付ける

ここでは、IDE 規格の内蔵ハードディスクの取り付けかたについて説明します。SCSI 規格の内蔵ハードディスクの取り付けかたについては、「SCSI 規格の内蔵ハードディスクを取り付ける」(P.94)をご覧ください。



警告



感電 ハードディスクの取り付けや取り外しを行うときは、パソコン本体、ディスプレイおよび接続されている機器の電源を切り、電源プラグをコンセントから抜いたあとに行ってください。
感電・火災または故障の原因となります。



誤飲 取り外したネジなどの小さな部品は、小さなお子様が悪く飲み込むと窒息の原因となります。保護者の方は、小さなお子様の手の届かないところに置くように注意してください。
万一、飲み込んだ場合は、直ちに医師と相談してください。



注意



故障 ・ケーブルは正しく接続してください。誤った接続状態でお使いになると、パソコン本体が故障する原因となることがあります。
・ハードディスクは、弊社純正品をお使いください。純正品以外のハードディスクをお使いになると、故障の原因となることがあります。



けが ハードディスクの取り付けを行うときは、指定された場所以外のネジは外さないでください。
指定された場所以外のネジを外すと、けがをされるおそれがあります。また、故障の原因となることがあります。



けが 基板表面上の突起物、および指定されたスイッチ以外には手を触れないでください。
けがをされるおそれがあります。また、故障の原因となることがあります。



重要

内蔵ハードディスクは、Windows 98のセットアップ終了後に取り付けてください

Windows 98のセットアップ(『取扱説明書』)を行う前に取り付けると、Windows 98のセットアップが正常に行われずおそれがあります。

電源を切ってから 10 分ほど待ってください

電源を切った直後は、パソコン本体内部の装置が熱くなっています。

内蔵ハードディスクを取り付けるときは、電源を切ったあと 10 分ほど待ってから、作業をはじめてください。

IDE 規格の内蔵ハードディスクを取り付ける前に

「IDE デバイスを取り付けるときの注意」(P.163)をご覧ください、必要な設定を行ってください。

衝撃を与えないでください

内蔵ハードディスクは精密機器です。衝撃を与えると壊れるおそれがあります。取り付けるときは、落としたり倒したりしないよう十分ご注意ください。

また、内蔵ハードディスクのマニュアルに記載されている取り扱い上の注意をよくご覧になってから、パソコン本体に取り付けてください。

IDE規格の内蔵ハードディスクの設定は、次のとおりです。マスター、スレーブについて詳しくは、「コラム」(P.92)をご覧ください。

1 台目 (標準搭載)	2 台目 1	3 台目 2
プライマリのマスター	プライマリのスレーブ	セカンダリのマスター

- 1 初めて増設するIDE規格の内蔵ハードディスクは、必ず3.5インチ内蔵ベイに取り付けます。
- 2 3台目のハードディスクを増設する場合は、フラットケーブルを接続し直して、CD-R/RWドライブ、またはCD-ROMドライブをセカンダリのスレーブにします。

IDE規格の内蔵ハードディスクを取り付けるときは、取り付ける内蔵ハードディスクが何台目であるかによって、ジャンプスイッチの設定と取り付ける場所が異なります。

▶ 初めて IDE 規格の

内蔵ハードディスクを取り付ける場合 ← 次の「3.5インチ内蔵ベイに取り付ける」をご覧ください。初めて増設するIDE規格の内蔵ハードディスクは、必ず3.5インチ内蔵ベイに取り付けてください。

▶ すでに IDE 規格の

内蔵ハードディスクを取り付けている場合 ← 「5インチフロントアクセスベイに取り付ける」(P.89)をご覧ください。

3.5インチ内蔵ベイに取り付ける

初めてIDE規格の内蔵ハードディスクを増設するときは、3.5インチ内蔵ベイに取り付けます。

- 1 「本体カバーを取り外す」(P.59)をご覧ください。本体カバーを取り外します。

アドバイス

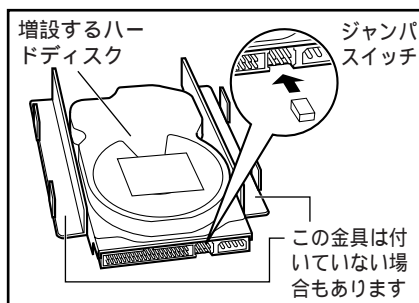
セカンダリにハードディスクを増設した場合

セカンダリにIDE規格の内蔵ハードディスクを増設した場合は、DMAモードにしないでください。ハードディスクが正常に動作せず、データが失われることがあります。

DMAモードでハードディスクをお使いになるには、Ultra DMA/33対応の内蔵ハードディスクをプライマリに増設し、アドバイス「Ultra DMA/33対応の内蔵ハードディスクを増設した場合」(P.93)にしたがって操作してください。

2 増設するハードディスクのジャンパススイッチが「ケーブルセレクト」に設定されているかを確認します。

弊社製のハードディスクは、ご購入時に「ケーブルセレクト」(←P.92)に設定されています。「ケーブルセレクト」に設定できないハードディスクの場合は、「スレーブ」(←P.92)に設定してください。ジャンパススイッチの設定が正しく行われていないと、増設したハードディスクが本パソコンに正しく認識されないことがあります。設定方法について詳しくは、ハードディスクのマニュアルをご覧ください。



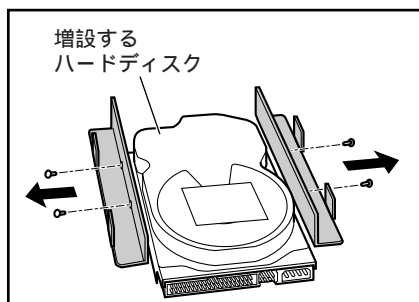
(イラストは一例です)

3 増設するハードディスクの両側に金具が付いている場合は、金具を取り外します。

ハードディスクを固定しているネジ(4カ所)を外すと、金具が取り外せます。

ハードディスクによっては、この金具が取り付けられていないものもあります。

詳しくは、ハードディスクのマニュアルをご覧ください。

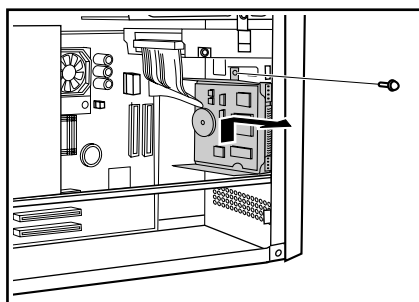


4 あらかじめ取り付けられている内蔵ハードディスクから、電源ケーブルとフラットケーブルを取り外します。

5 パソコン本体から取り付け金具を取り外します。

ネジ(1カ所)を外して、パソコン本体の上側にスライドさせると取り外せます。

取り付け金具には、標準搭載の内蔵ハードディスクがあらかじめ取り付けられています。

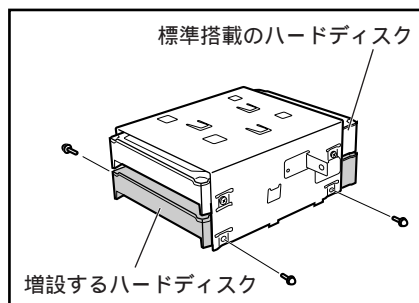


6 増設するハードディスクを、手順5で外した取り付け金具に取り付けます。

あらかじめ取り付けられているハードディスクの下に、増設するハードディスクを取り付けてください。

手順3で外したネジ、またはハードディスクに添付されているネジ(4カ所)で固定します。

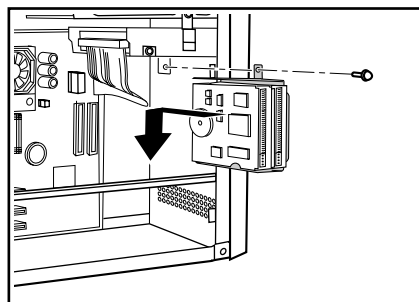
ハードディスクを金具に取り付けるときは、インチネジをお使いください。



7 ハードディスクをパソコン本体に取り付けます。

ハードディスクを取り付け位置の少し上にあわせ、パソコン本体の前面側に押しながら下側にスライドさせて取り付けます。

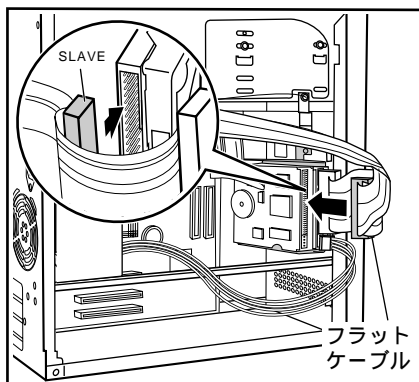
手順5で外したネジ(1カ所)で固定してください。



8 手順4で外したフラットケーブルと電源ケーブルを、あらかじめ取り付けられている内蔵ハードディスクに接続します。

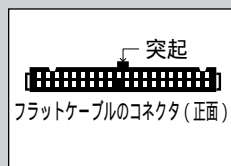
9 ハードディスクのコネクタに、フラットケーブルを接続します。

あらかじめ取り付けられているハードディスクのフラットケーブルの中間に「SLAVE」と書かれている黒いコネクタがあります。そのコネクタを増設するハードディスクのコネクタに差し込んでください。



アドバイス

コネクタの切り込みを合わせてください
フラットケーブルのコネクタにある突起とハードディスクのコネクタにある切り込みとを合わせて差し込んでください。

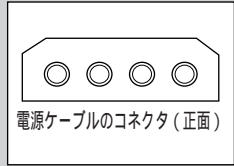




アドバイス

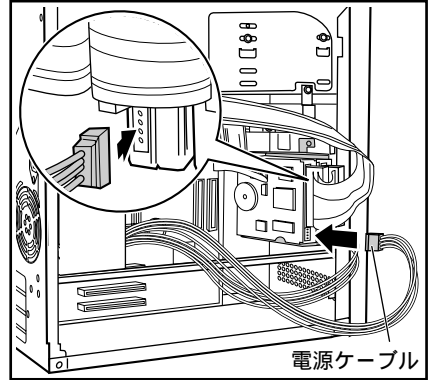
コネクタの形を合わせてください

電源ケーブルのコネクタと、ハードディスクのコネクタは正面から見ると六角形になっています。その形を互いに合わせて差し込んでください。



10 ハードディスクに、電源ケーブルを接続します。

パソコン本体内部にある電源ケーブル(白いコネクタ)のうち、使われていない1本を、増設したハードディスクのコネクタに差し込んでください。



11 「本体カバーを取り付ける」(←P.61)をご覧になり、本体カバーを取り付けます。

続いて、領域の設定を行います。「領域を設定する」(←P.97)をご覧ください。

Ultra DMA/33 対応の内蔵ハードディスクを増設した場合は、「アドバイス」(←P.93)をご覧ください。

5 インチフロントアクセスベイに取り付ける

ここでは、5 インチフロントアクセスベイにIDE 規格の内蔵ハードディスクを取り付ける方法を説明します。

重要

IDE 規格の内蔵ハードディスクを取り付ける前に

「IDE デバイスを取り付けるときの注意」(←P.163)をご覧ください、必要な設定を行ってください。

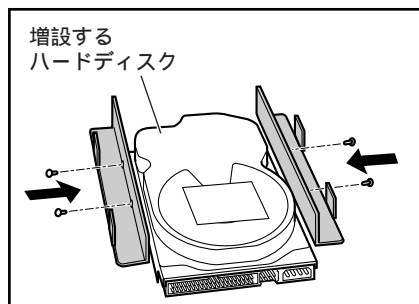
- 1** 「本体カバーを取り外す」(←P.59)をご覧ください、本体カバーを取り外します。
- 2** 「フロントパネルを取り外す」(←P.62)をご覧ください、フロントパネルを取り外します。
- 3** 増設するハードディスクの両側に金具を取り付けます。

ハードディスクに添付されている金具を、添付されているネジ(4カ所)で固定します。

ハードディスクと金具を取り付ける場合は、インチネジをお使いください。

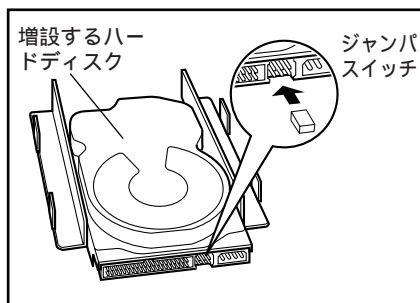
ハードディスクによっては、この金具があらかじめ取り付けられているものもあります。

詳しくは、ハードディスクのマニュアルをご覧ください。



4 増設するハードディスクのジャンプスイッチが「ケーブルセレクト」に設定されているか確認します。

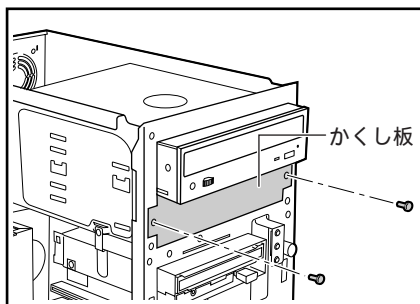
弊社製のハードディスクは、ご購入時に「ケーブルセレクト」(☞P.92)に設定されています。増設するハードディスクはセカンダリのマスターに接続するため、「ケーブルセレクト」に設定できないハードディスクの場合は、「マスター」(☞P.92)に設定してください。ジャンプスイッチの設定が正しく行われていないと、増設したハードディスクが本パソコンに正しく認識されないことがあります。設定方法について詳しくは、ハードディスクのマニュアルをご覧ください。



(イラストは一例です)

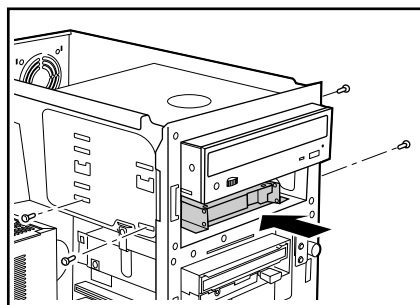
5 パソコン本体のかくし板を取り外します。

両側のネジ(2カ所)を取り外します。取り外したかくし板は、捨てずに保管してください。



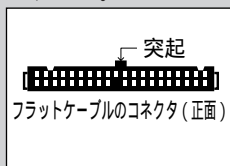
6 ハードディスクを取り付けます。

奥までスライドさせ、ハードディスクに添付されているネジ(4カ所)で固定します。



アドバイス

コネクタの切り込みを合わせてください
フラットケーブルのコネクタにある突起とハードディスクのコネクタにある切り込みとを合わせて差し込んでください。

**アドバイス**

コネクタの形を合わせてください

電源ケーブルのコネクタと、ハードディスクのコネクタは正面から見ると六角形になっています。その形を互いに合わせて差し込んでください。

**アドバイス**

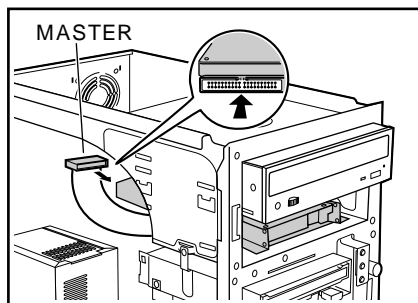
コネクタの切り込みを合わせてください

フラットケーブルのコネクタにある突起とCD-R/RWドライブ、またはCD-ROMドライブのコネクタにある切り込みとを合わせて差し込んでください。

- 7** CD-R/RWドライブ、またはCD-ROMドライブに接続されているフラットケーブル(黒いコネクタ)をいったん取り外します。

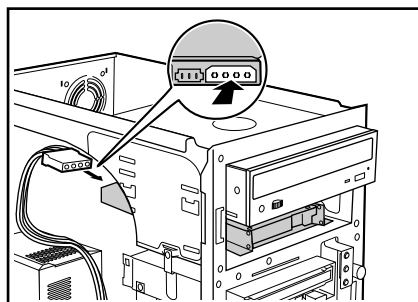
- 8** 手順7で取り外したフラットケーブルの黒いコネクタを、増設したハードディスクに接続します。

「MASTER」と書かれたシールが貼られているコネクタです。



- 9** 内蔵ハードディスクに、電源ケーブルを接続します。

パソコン本体内部の電源ユニットから電源ケーブル(白いコネクタ)が分岐しています。その電源ケーブルを、増設したハードディスクのコネクタに差し込んでください。



- 10** 手順8で接続したフラットケーブルの中間にある黒いコネクタを、CD-R/RWドライブ、またはCD-ROMドライブに接続します。

「SLAVE」と書かれたシールが貼られているコネクタです。

- 11** 「フロントパネルを取り付ける」(←P.63)をご覧になり、フロントパネルを取り付けます。

- 12** 「本体カバーを取り付ける」(←P.61)をご覧になり、本体カバーを取り付けます。

続いて領域の設定を行います。「領域を設定する」(←P.97)をご覧ください。



マスター/スレーブ、ケーブルセレクトについて

マスター/スレーブとは

IDE規格では、規格に対応した内蔵ハードディスクやCD-ROMドライブなどを2系統で各2台、合計4台まで接続できます。

2系統をそれぞれ、プライマリ、セカンダリと呼び、各系統の1台目をマスター、2台目をスレーブとして区別します。

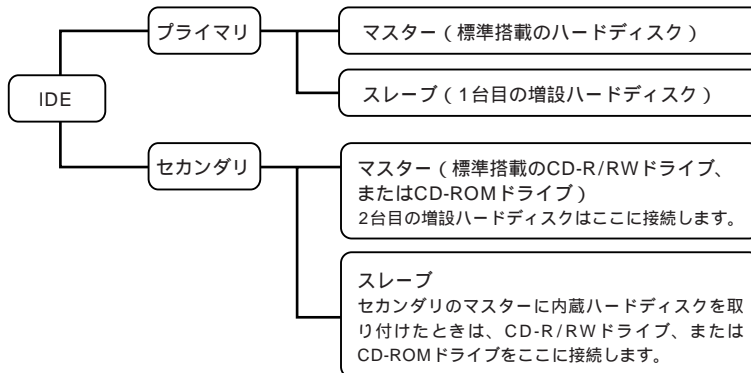
本パソコンにあらかじめ取り付けられているハードディスクは、「ケーブルセレクト」(以下参照)に設定され、プライマリのマスターとして認識されています。

初めて増設するハードディスクは、プライマリのスレーブとなります。

2台目に増設するハードディスクは、セカンダリのマスターとして取り付けます。

本パソコンにあらかじめ取り付けられているCD-R/RWドライブ、またはCD-ROMドライブは、「ケーブルセレクト」に設定され、セカンダリのマスターとして認識されています。

2台目のハードディスクを増設するときは、CD-R/RWドライブ、またはCD-ROMドライブをセカンダリのスレーブに接続し、増設ハードディスクをセカンダリのマスターに接続します。



ケーブルセレクトとは

本パソコンは「ケーブルセレクト」という機能を備えています。ケーブルセレクトとは、IDE規格のハードディスクをケーブルの指定の場所に接続するだけで、取り付けたハードディスクがマスターであるかスレーブであるかを、本パソコンが自動的に認識するというものです。



 **アドバイス**
Ultra DMA/33 対応の内蔵ハードディスクを増設した場合

Ultra DMA/33対応の内蔵ハードディスク(FMV-ID13H1、FMV-ID20H1など)をWindows98環境上でUltra DMA/33モードでお使いになる場合は、内蔵ハードディスクを増設したあとに以下の操作を行ってください。

なお、次の場合はこの操作を行わないでください。ハードディスクが正常に動作せず、データが失われることがあります。

- ・ Ultra DMA/33モードに対応していないハードディスクを増設した場合
- ・ セカンダリにオプション機器を接続した場合

また、Ultra DMA/33対応の内蔵ハードディスクを、Ultra DMA/33モードにせずに使うこともできます。この場合も、以下の操作は不要です。「領域を設定する」(←P.97)をご覧になり、領域の設定を行ってください。

- 1 「スタート」ボタンをクリックし、「設定」にマウスポインタを合わせ、「コントロールパネル」をクリックします。
「コントロールパネル」ウィンドウが表示されます。
 - 2  (システム) をクリックします。
「システムのプロパティ」ウィンドウが表示されます。
 - 3 「デバイスマネージャ」タブをクリックします。
本パソコンのハードウェアの一覧が表示されます。
 - 4 「ディスクドライブ」の  をクリックします。
ディスクドライブの一覧が表示されます。
 - 5 2つある「GENERIC IDE DISK TYPEXX」のうち、上から2つ目をクリックして選びます。
 - 6 「プロパティ」をクリックします。
「GENERIC IDE DISK TYPEXXのプロパティ」ウィンドウが表示されます。
 - 7 「設定」タブをクリックします。
 - 8 「現在のドライブ文字割り当て」に「C:」が表示されていないこと、または何も表示されていないことを確認します。
「現在のドライブ文字割り当て」に「C:」が表示されているときは、「キャンセル」をクリックします。「ディスクドライブ」の2つある「GENERIC IDE DISK TYPEXX」のうち、1つ目をクリックして選び、手順6に戻って操作し直してください。
 - 9 「DMA」の をクリックし、 にします。
「サポートされていないハードウェアの注意」ウィンドウが表示されます。
 - 10 「OK」をクリックします。
「GENERIC IDE TYPEXXのプロパティ」ウィンドウに戻ります。
 - 11 「OK」をクリックします。
「システムのプロパティ」ウィンドウに戻ります。
 - 12 「閉じる」をクリックします。
「システム設定の変更」ウィンドウが表示されます。
 - 13 「はい」をクリックします。
本パソコンが再起動します。
- このあと、「領域を設定する」(←P.97)をご覧になり、増設したハードディスクの領域を設定してください。







SCSI 規格の内蔵ハードディスクを取り付ける

- 1** SCSI 規格の内蔵ハードディスクと SCSI カードの SCSI ID (☞P.95) を設定します。
終端抵抗 (ターミネータ) の設定が必要な場合もあります。詳しくは、内蔵ハードディスクと SCSI カードのマニュアルをご覧ください。
- 2** 「本体カバーを取り外す」(☞P.59) をご覧になり、本体カバーを取り外します。
5 インチフロントアクセスベイに取り付けるときは、「フロントパネルを取り外す」(☞P.62) をご覧になり、フロントパネルも取り外してください。
- 3** SCSI カードを取り付けます。
詳しくは、「拡張カードを増設する」(☞P.75) をご覧ください。
- 4** 3.5 インチ内蔵ベイ、または 5 インチフロントアクセスベイに、SCSI 規格の内蔵ハードディスクを取り付けます。
「3.5 インチ内蔵ベイに取り付ける」の手順 3 ~ 7 (☞P.86) または「5 インチフロントアクセスベイに取り付ける」の手順 3、5、6 (☞P.89) をご覧になり、内蔵ハードディスクを取り付けます。
- 5** SCSI カードに添付されているフラットケーブルで、増設した内蔵ハードディスクと SCSI カードを接続します。
- 6** 増設した内蔵ハードディスクに、電源ケーブルを接続します。
パソコン本体内部にある電源ケーブル (白いコネクタ) のうち、使われていない 1 本を、増設したハードディスクのコネクタに差し込んでください。
- 7** フロントパネルを取り外したときは、「フロントパネルを取り付ける」(☞P.63) をご覧になり、フロントパネルを取り付けます。
- 8** 「本体カバーを取り付ける」(☞P.61) をご覧になり、本体カバーを取り付けます。

続いて、領域の設定を行います。「領域を設定する」(☞P.97) をご覧ください。


外付けハードディスクを取り付ける

ここでは、SCSI規格の外付けハードディスクの取り付けかたについて説明します。

 警告	<p>感電  ハードディスクの取り付けや取り外しを行うときは、パソコン本体、ディスプレイおよび接続されている機器の電源を切り、電源プラグをコンセントから抜いたあとに行ってください。 感電・火災または故障の原因となります。</p>
	<p>誤飲  取り外したネジなどの小さな部品は、小さなお子様が悪く飲み込むと窒息の原因となります。保護者の方は、小さなお子様の手の届かないところに置くようご注意ください。 万一、飲み込んだ場合は、直ちに医師と相談してください。</p>
 注意	<p>故障  ・ケーブルは正しく接続してください。誤った接続状態でお使いになると、パソコン本体が故障する原因になることがあります。 ・ハードディスクは、弊社純正品をお使いください。 純正品以外のハードディスクをお使いになると、故障の原因となることがあります。</p> <p>けが  ハードディスクの取り付けを行うときは、指定された場所以外のネジは外さないでください。 指定された場所以外のネジを外すと、けがをするおそれがあります。また、故障の原因となることがあります。</p>

重要

SCSIカードと外付けハードディスクは、Windows 98のセットアップ終了後に取り付けてください

Windows 98のセットアップ（『取扱説明書』）を行う前に取り付けたら、Windows 98のセットアップが正常に行われないおそれがあります。

1 ハードディスクとSCSIカードのSCSI IDを設定します。

SCSI規格では複数の機器を接続できます。それらの機器を区別するために付ける番号が「SCSI ID」です。SCSI IDは0から7番までの番号があります。

SCSIカードには、通常7番が設定されています。SCSI IDが設定されていないSCSIカードをお使いになるときは、SCSI IDを7番に設定してください。

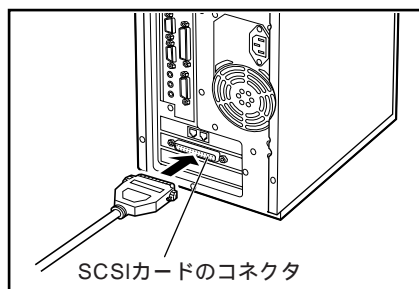
ハードディスクにはその他の番号を設定してください。

設定のしかたについては、SCSIカードとハードディスクのマニュアルをご覧ください。

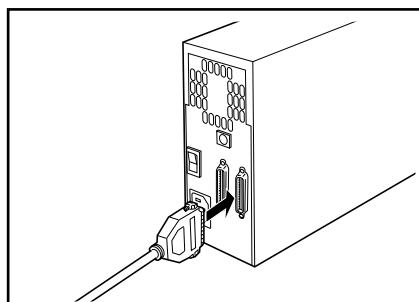
2 SCSIカードを取り付けます。

取り付けかたなどについては、「拡張カードを増設する」(P.75)をご覧ください。

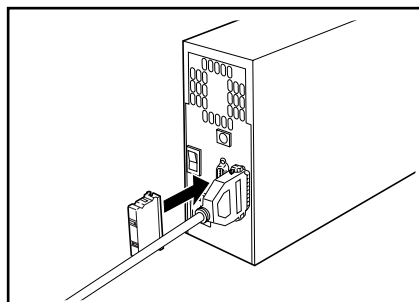
- 3** SCSIカードのコネクタに SCSIケーブルを接続します。SCSIケーブルの片方のコネクタを、パソコン本体背面にあるSCSIカードのコネクタに接続します。



- 4** ハードディスクのIN コネクタに、SCSIケーブルのもう片方のコネクタを接続します。



- 5** ハードディスクに終端抵抗を取り付けます。ハードディスクのOUT コネクタに終端抵抗を取り付けます。



重要

終端抵抗は3つ以上取り付けないでください

終端抵抗は、SCSIカードおよび末端となる機器にのみ取り付けてください（SCSIカードには通常、終端抵抗が内蔵されています）。

すでにSCSI規格の内蔵オプション機器を増設していた場合は、SCSIカードの終端抵抗を無効にする必要がある場合があります。詳しくは、SCSIカードのマニュアルをご覧ください。

終端抵抗を3つ以上、取り付けたり有効にしたりすると、故障の原因となることがあります。

- 6** ハードディスクに電源ケーブルを接続します。ハードディスクに電源ケーブルがつながっている場合もあります。詳しくは、ハードディスクのマニュアルをご覧ください。

アドバイス

コネクタにIN/OUTの指定がないときはハードディスクによってはコネクタにIN/OUTの指定がないものもあります。そのときは、どちら側に接続してもかまいません。

7 パソコン本体と、接続されている機器、接続したハードディスクの電源プラグをコンセントに差し込みます。

続いて、領域の設定を行います。次の「領域を設定する」をご覧ください。

領域を設定する

初めてハードディスクを取り付けたときは、取り付けたあとにハードディスクの領域を設定します。領域の設定は、増設したハードディスクを使えるようにするための作業です。

また、この作業では、増設したハードディスクをいくつかの領域に分けることもできます。

領域分けると、それぞれの領域が1つ1つのドライブになります。たとえば、増設したハードディスクを2つの領域に分けると、2つのドライブができ、1台のハードディスクが2台のハードディスクであるかのように扱えます。

増設したハードディスクの領域を分けるか分けなにかは、使いやすいほうを選んでください。

ここでは、ハードディスクを1台増設した場合の領域の設定のしかたを説明します。使っていたハードディスクの領域を設定し直す場合は、「領域を削除する」(☞P.102)をご覧ください、領域を削除してからこの作業を行ってください。

重要

ドライブ名が変更されます

ハードディスクを増設して本書の手順に従って領域の設定を行うと、Eドライブ以降(基本MS-DOS領域を作成する場合はDドライブ以降)のドライブ名が変更されます。CD-R/RWドライブ、またはCD-ROMドライブのドライブ名も変更されます。詳しくは、「コラム」(☞P.104)をご覧ください。

お使いのソフトウェアによっては、ドライブ名の修正が必要になることがあります。詳しくは、ソフトウェアのマニュアルをご覧ください。

保存されていたデータが失われます

ハードディスクの領域を設定し直すと、そのハードディスクに保存されていたデータは失われてしまいます。使っていたハードディスクの領域を設定し直すときは、フロッピーディスクや他のハードディスクなどにバックアップをとるなどしてから、領域を設定してください。

アドバイス

初めに外付けハードディスクの電源を入れてください

外付けハードディスクを増設したときは、パソコン本体の電源を入れる前に、外付けハードディスクの電源を入れてください。

常駐しているアプリケーションを終了してください

領域を設定する前に、常駐しているアプリケーション(「FM便利ツール」など、タスクバーにアイコン表示されているアプリケーション)を終了し、スクリーンセーバーを解除してください。

アドバイス

起動途中でエラーメッセージが表示されるときは

本パソコンのご購入時に搭載されているハードディスクのフラットケーブルのコネクタが抜けていると、起動途中でエラーメッセージが表示されたまま、本パソコンが停止してしまいます。その場合は、パソコン本体の電源スイッチを4秒以上押し続けて本パソコンの電源を切ったあと、フラットケーブルのコネクタ(パソコン本体側とハードディスク側の両方)がしっかり差し込まれているか確認してください。

- 1 パソコン本体の電源を入れ、次にディスプレイの電源を入れます。
- 2 「スタート」ボタンをクリックし、「プログラム」にマウスポインタを合わせ、「MS-DOS プロンプト」をクリックします。
- 3 「C:¥WINDOWS>」に続けて `fdisk` と入力して、**[Enter]** を押しします。

```
Microsoft(R)Windows 98
(C)Copyright Microsoft Corp 1981-1998.
```

```
C:¥WINDOWS>fdisk
```

- 4 **[Y]** を押し、**[Enter]** を押しします。

```
512MB以上のディスクがあります。このバージョンのWindowsでは、大容量のディスクのサポートが強化され、ディスク領域を有効に使えるようになりました。2GB以上のドライブを1つのドライブとしてフォーマットできます。
```

```
重要：大容量ディスクのサポートを使用可能にして、このディスクに新しいドライブを作成した場合、ほかのオペレーティングシステムを使ってこの新しいドライブにアクセスすることはできません(Windows 95とWindows NTの特定のバージョン、以前のバージョンのWindowsとMS-DOSを含む)。また、FAT32ファイルシステム用に設計されていないディスクユーティリティは、正常に動作しません。このディスクでほかのオペレーティングシステムや以前のディスクユーティリティにアクセスする必要がある場合、大容量ドライブのサポートは使用しないでください。
```

```
大容量ディスクのサポートを使用可能にしますか(Y/N) .....? [Y]
```

- 5 **[5]** を押し「5. 現在のハードディスクドライブを変更」を選び、**[Enter]** を押しします。

FDISKオプション

現在のハードディスク: 1

次のうちからどれかを選んでください:

1. MS-DOS 領域または論理MS-DOS ドライブを作成
2. アクティブな領域を設定
3. 領域または論理MS-DOSドライブを削除
4. 領域情報を表示
5. 現在のハードディスクドライブを変更

どれかを選んでください: [5]


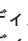
 **アドバイス**
「5. 現在のハードディスクドライブを変更」が表示されていないときは

領域の設定を中断し、次のことを確認してください。領域の設定を中断するには、手順 14、16、17 (⇨P.101) を行ったあと、「電源を切れる状態にする」をクリックし、「OK」をクリックします。

- ・ハードディスクが正しく接続されているか
 - ・外付けハードディスクの場合は、電源が入っているか
- 確認したあと、再び手順 1 (⇨P.98) から操作し直してください。

SCSI 規格のハードディスクを増設した場合で、上記のことを確認しても「5. 現在のハードディスクドライブを変更」が表示されないときは、増設したハードディスクを Windows 98 が認識していない可能性があります。

以下の手順に従って確認してください。

- 1 「スタート」ボタンをクリックし、「設定」にマウスポインタを合わせ、「コントロールパネル」をクリックします。
- 2  (システム) をクリックし、「デバイスマネージャ」タブをクリックします。
- 3 「ディスクドライブ」の  をクリックし、増設したハードディスクをクリックします。「ディスクドライブ」内の「GENERIC IDE DISK TYPEXX」と「GENERIC XXX FLOPPY DISK」と表示されている以外のものが増設したハードディスクです。
- 4 「プロパティ」をクリックし、「設定」タブをクリックします。
- 5 「オプション」欄の「Int13 ユニット」が になっていることを確認し、「OK」をクリックします。 になっているときは、 をクリックして にし、「OK」をクリックしてください。
- 6 「OK」または「閉じる」をクリックします。「システム設定の変更」ウィンドウが表示された場合は、「はい」をクリックして本パソコンを再起動してください。
- 7 再び手順 2 (⇨P.98) から操作し直します。

ドライブ名やハードディスクの番号は異なる場合があります

ハードディスクなどのオプション機器を増設する台数によって、以降の画面や、手順のドライブ名、ハードディスクの番号は異なる場合があります。

6 **②** を押して増設したハードディスクを選び、**[Enter]** を押します。

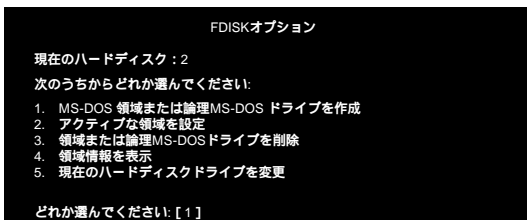
ディスク 1 は、ご購入時に本パソコンに内蔵されているハードディスクです。

ディスク 2 が増設したハードディスクです。

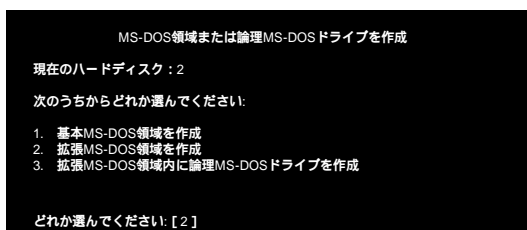
現在のハードディスクドライブを変更				
ディスク	Drv	Mバイト	空き	使用
1		xxxx	1	100%
	C:	xxxx		
	D:	xxxx		
2		xxxx	xxxx	%

(1Mバイト=1048576バイト)
ハードディスクドライブの番号を入力してください(1-2)..... [2]

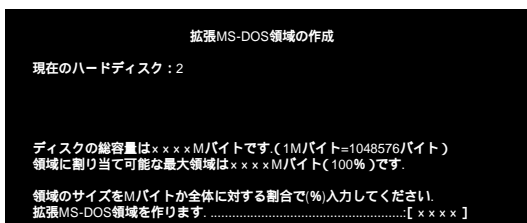
- 7 「現在のハードディスク」が「2」になっていることを確認し、**[1]**を押して「1. MS-DOS領域または論理MS-DOSドライブを作成」を選び、**[Enter]**を押します。



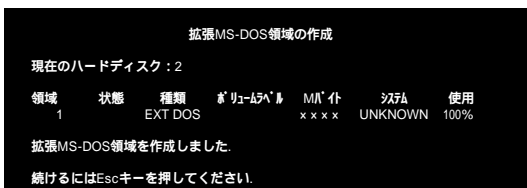
- 8 **[2]**を押して「2. 拡張MS-DOS領域を作成」を選び、**[Enter]**を押します。



- 9 「ディスクの総容量は... 拡張MS-DOS領域を作ります。」というメッセージが表示されたら、そのまま**[Enter]**を押します。増設したハードディスクによっては、「領域に割り当て可能な最大領域」が「ディスクの総容量」より少なく表示される場合があります。



- 10 「拡張MS-DOS領域を作成しました。」というメッセージが表示されたら、**[Esc]**を押します。





アドバイス

容量を入力するときに単位は「MB」または「%」で入力してください。「MB」で指定する場合は「XXXX」と数字のみを入力します。「%」で指定する場合は、「XX%」と単位を付けて入力します。画面に表示されている「割り当て可能な最大領域」の数値を目安に、それ以下の数値を入力してください。「MB」で指定した場合は、入力した値と画面に表示される値が若干異なることがあります。

11

ここでは、増設したハードディスクの領域を分けるか分けないかによって、操作手順が異なります。

▶ 領域を分けない場合

← そのまま **[Enter]** を押して、手順 13 に進みます。

▶ 領域を分ける場合

← 1つ目の領域に設定したい容量を数字キーで入力し、**[Enter]** を押します。「論理 MS-DOS ドライブを作成しました。ドライブ名は変更または追加されました。」というメッセージが表示されます。

12

2つ目の領域に設定したい容量を数字キーで入力し、**[Enter]** を押します。

この手順を繰り返すと、さらに領域を分けることができます。

表示されている数値を確認し、そのまま **[Enter]** を押してもかまいません。表示されている数値が、分けた領域の容量となります。

```

拡張MS-DOS領域内に論理MS-DOSドライブを作成
Drv  拡張MS-DOS領域  M/F  使用
E:   XXXX  XXXX  XX%

拡張MS-DOS領域は全部で x x x M/バイトです。(1M/バイト=1048576/バイト)
論理  ドライブに割り当て可能な最大領域は x x x M/バイトです。(XX%)

論理ドライブのサイズをM/F 全体に対する割合(%)で入力してください。[X x x x]

論理 MS-DOS  ドライブを作成しました。 ドライブ名は変更または追加されました。

```

13

「拡張MS-DOS領域の使用可能な領域はすべて論理ドライブに割り当てられています。」というメッセージが表示されたら、**[Esc]** を押します。

14

[Esc] を押します。

15

「変更を有効にするには、コンピュータを再起動してください。」というメッセージが表示されたら、**[Esc]** を押します。

変更を有効にするには、コンピュータを再起動してください。
変更または作成したドライブは、すべて再起動後にフォーマットする必要があります。

再起動する前にWindowsを終了してください。

16

「C:¥WINDOWS>」と表示されたら、「MS-DOSプロンプト」ウィンドウ右上の **X** (閉じるボタン) をクリックします。

「MS-DOSプロンプト」ウィンドウを全画面表示しているときは、**exit** と入力し、**[Enter]** を押してください。

17

「スタート」ボタンをクリックし、「Windowsの終了」をクリックします。

3

オプション機器を活用しよう！(ハードディスクを増設する)

18 「再起動する」をクリックし、「OK」をクリックします。 本パソコンが再起動します。

続いて、増設したハードディスクをフォーマットします。「フォーマットする」(←P.105)をご覧ください。

領域を削除する

増設したハードディスクの領域は分け直すことができます。

たとえば、本書の手順に従って増設したハードディスクの領域を分けずに使っていた場合に、領域の設定をし直すことで領域を分けることができます。ただし、領域の設定をし直すと、増設したハードディスクに保存されていたデータは消去されます。

- 1 「領域を設定する」の手順 1 ~ 6 (←P.98) の作業を行います。
- 2 「現在のハードディスク」が「2」になっていることを確認し、**③** を押して「3. 領域または論理 MS-DOS ドライブを削除」を選び、**[Enter]** を押します。
- 3 **③** を押して「3. 拡張 MS-DOS 領域内の論理 MS-DOS ドライブを削除」を選び、**[Enter]** を押します。
- 4 「Drv」の下に表示されているドライブ名(アルファベット 1 文字)を入力し、**[Enter]** を押します。
領域を削除する増設ハードディスクの領域が 2 つ以上に分かれている場合は、「Drv」の下にドライブ名(アルファベット)が複数表示されています。そのうちのどのドライブ名を入力してもかまいません。残りのドライブは、あとで選べます。
- 5 「ボリュームラベルを入力してください」というメッセージが表示されます。
 - ▶ 画面上部の「ボリュームラベル」の下に何も表示されていない場合
← そのまま **[Enter]** を押します。
 - ▶ 画面上部の「ボリュームラベル」の下に文字や記号が表示されている場合
← 表示されている文字や記号を入力し、**[Enter]** を押します。
- 6 「よろしいですか(Y/N)」というメッセージが表示されたら、**[Y]** を押して、**[Enter]** を押します。
「Drv」の下に表示されているドライブ名(アルファベット)の右横に「ドライブを削除しました。」というメッセージが表示されます。

7 ここでは、領域を削除する増設ハードディスクの領域が分かっているかいないかによって、行う手順が異なります。

▶ **領域が分かれていない場合**

☞ 画面下に「拡張MS-DOS領域の論理ドライブはすべて削除されました。」というメッセージが表示されているのを確認し、**[Esc]**を押します。

▶ **領域が分かれている場合**

☞ 手順4～6を繰り返して、ドライブを削除します。「Drv」の下に表示されているすべてのドライブ名（アルファベット）の右横に「ドライブを削除しました。」というメッセージが表示され、画面下に「拡張MS-DOS領域の論理ドライブはすべて削除されました。」というメッセージが表示されたことを確認します。そのあと、**[Esc]**を押します。

8 「論理ドライブは定義されていません。」というメッセージが表示されたら、**[Esc]**を押します。

9 **[3]**を押して「3. 領域または論理MS-DOSドライブを削除」を選び、**[Enter]**を押します。

10 **[2]**を押して「2. 拡張MS-DOS領域を削除」を選び、**[Enter]**を押します。

11 **[Y]**を押して、**[Enter]**を押します。

12 「拡張MS-DOS領域を削除しました。」というメッセージが表示されたら、**[Esc]**を押します。

基本MS-DOS領域が作成されている増設ハードディスクの領域を削除するときは、このあと基本MS-DOS領域も削除してください。
続いて、領域を削除した増設ハードディスクの領域を設定し直します。「領域を設定する」の手順7（☞P.100）から作業を行ってください。



ハードディスク増設時のドライブ名の割り当て

ハードディスクを増設して領域の設定を行うと、ハードディスクとCD-R/RWドライブ、またはCD-ROMドライブのドライブ名が変更されます。

本パソコンにハードディスクを1台増設した場合、ご購入時に本パソコンに内蔵されているハードディスク、増設したハードディスク、CD-R/RWドライブ、またはCD-ROMドライブには、以下の表のとおり順番でドライブ名が割り当てられます。

ドライブ名(ア)は増設ハードディスクの領域を分けなかった場合、ドライブ名(イ)は増設ハードディスクの領域を2つに分けた場合です。

割り当て順	ドライブ	ドライブ名 (ア)	ドライブ名 (イ)	備考 (FDISKとの対応)
1	「ご購入時に内蔵されているハードディスク」の1つ目の領域	C	C	ハードディスク1の基本MS-DOS領域
2	「ご購入時に内蔵されているハードディスク」の2つ目の領域	D	D	ハードディスク1の論理MS-DOSドライブ
3	「増設したハードディスク」の1つ目の領域	E	E	ハードディスク2の論理MS-DOSドライブ
4	「増設したハードディスク」の2つ目の領域	-	F	ハードディスク2の論理MS-DOSドライブ
5	CD-R/RWドライブ、またはCD-ROMドライブ	F	G	-

- ・増設ハードディスクの領域を3つ以上に分けた場合は、割り当て順4番と5番の間に増設ハードディスクの3つ目以降の領域が割り当てられ、最後にCD-R/RWドライブ、またはCD-ROMドライブが割り当てられます。
- ・増設ハードディスクに基本MS-DOS領域を作成した場合は、通常は割り当て順1番と2番の間に増設ハードディスクの1つ目の領域(ハードディスク2の基本MS-DOS領域)が入り、ドライブ名「D」が割り当てられます。

お使いのソフトウェアによっては、ドライブ名の修正が必要になることがあります。詳しくは、ソフトウェアのマニュアルをご覧ください。

フォーマットする

新しくハードディスクを取り付けたときには、領域の設定を行ったあとに、フォーマットする必要があります。フォーマットすると、増設したハードディスクにデータを読み書きできるようになります。

また、フォーマット済みのものを増設した場合も、領域を設定し直すとフォーマットが無効になります。あらためてフォーマットし直してください。

重要

フォーマットするとデータは失われます

ハードディスクのフォーマットを行うと、そのハードディスクの内容はすべて失われます。あらかじめ取り付けられていたハードディスクを誤ってフォーマットしないようにご注意ください。

BIOS セットアップの設定値を変更した場合

BIOS セットアップのディスクドライブメニューのIDE プライマリスレーブやIDE セカンダリマスターでサブメニューにあるLBAモード制御(←P.128)が「使用しない」に設定されていると、528MB以上のハードディスクをフォーマットできません。設定を「自動」に戻してからフォーマットしてください。

本パソコンのご購入時は「自動」に設定されているので、通常は変更しないでください。詳しくは「第4章 BIOS セットアップ」(←P.119)をご覧ください。

1 常駐しているアプリケーションを終了します。


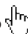
ハードディスクのフォーマットを行う前に、常駐しているアプリケーション(「FM 便利ツール」など、タスクバーにアイコン表示されているアプリケーション)やスクリーンセーバーを終了させてください。

2 デスクトップの (マイコンピュータ) をクリックします。

アドバイス

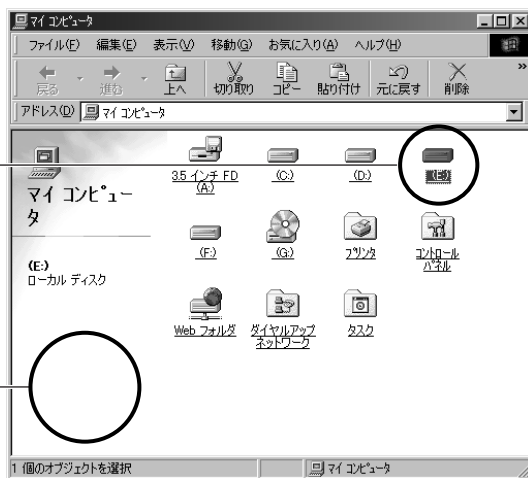
「アクセスできません。」と表示されたときは

増設したハードディスクのドライブのアイコンをクリックしてしまうと、「アクセスできません。」というメッセージが表示されます。メッセージが表示されたら「キャンセル」をクリックしてください。

- 3** 増設したハードディスクのドライブにマウスポインタを合わせます。マウスポインタがからに変わり、選んだドライブのアイコンが反転表示されます。

増設したハードディスクのドライブ

ここに何も表示されていないことを確認してください。



増設したハードディスクのドライブ名は、領域の設定でハードディスクの領域をいくつに分けたかによって異なります。

上の画面は、ハードディスクを1台増設し、本書の手順に従って、増設したハードディスクの領域（拡張 MS-DOS 領域）を2つに分けた場合です。

重要

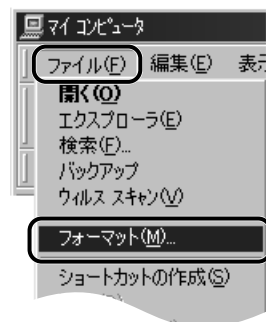
どのドライブが増設したハードディスクのものが調べてください

本書の手順に従って、増設したハードディスクの領域を設定すると、Eドライブ以降（基本MS-DOS領域を作成した場合はDドライブ以降）のドライブ名が変更される場合があります。増設したハードディスクがどのドライブに割り当てられているか、調べてください。

増設したハードディスクのドライブのアイコンを反転表示させたとき、「マイコンピュータ」ウィンドウの左端のローカルディスクの欄は何も表示されません。

あらかじめ取り付けられていたハードディスクのドライブのアイコンを反転表示させると、ローカルディスクの欄に円グラフが表示されます。

4 「ファイル」メニューの「フォーマット」をクリックします。

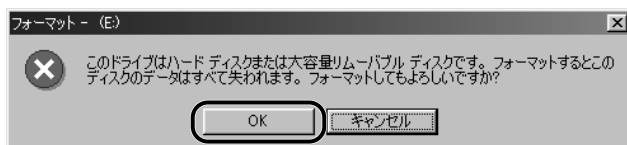


5 「フォーマットの種類」の「通常のフォーマット」をクリックし、「開始」をクリックします。

増設したハードディスクのドライブ名であることを確認してください。

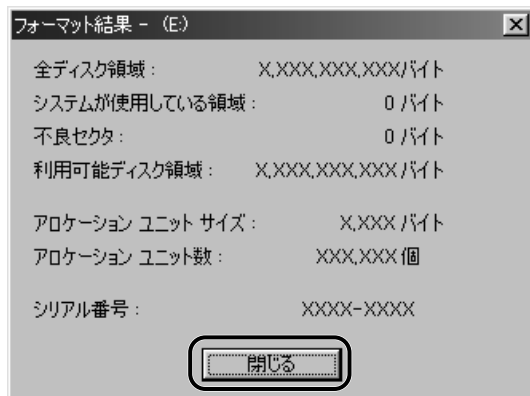


6 「OK」をクリックします。

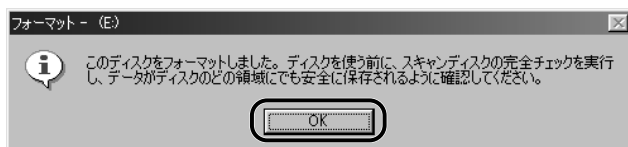


フォーマットが始まります。

7 フォーマット結果を確認したあと、「閉じる」をクリックします。

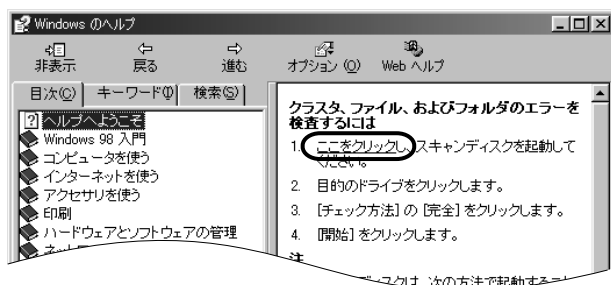


8 「OK」をクリックします。



9 増設したハードディスクに、スキャンディスクを実行します。

スキャンディスクは、ディスクの表面にエラーがないかを調べます。ヘルプ画面の「ここをクリック」をクリックしてください。



10 「エラーチェックをするドライブ」でチェックするドライブを選びます。



11 「チェック方法」で「完全」を選びます。

12 「開始」をクリックします。

13 スキャンディスクが終了したら、「結果レポート」ウィンドウの内容を確認し、「閉じる」をクリックします。

14 「スキャンディスク」ウィンドウの「閉じる」をクリックします。

15 「Windows のヘルプ」ウィンドウの右上の **X** (閉じるボタン) をクリックします。

アドバイス

エラーが検出されたときは

スキャンディスクの途中で、ハードディスクにエラーが検出された場合は、画面の指示に従ってエラーを修復してください。



アドバイス

長いファイル名を使ったファイルをコピーするには

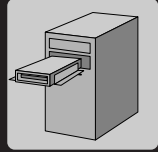
増設したIDE規格のハードディスクをフォーマットした直後は、Windows98で作成した長いファイル名（半角で8文字の基本名と、3文字の拡張子より長いファイル名）を使ったファイルを、増設したハードディスクにコピーできません。本パソコンを再起動すると、長いファイル名のファイルもコピーできるようになります。

なお、SCSI規格のハードディスクを増設した場合は、再起動しなくても長いファイル名のファイルをコピーできます。

- 16** 「フォーマット」ウィンドウの「閉じる」をクリックします。
領域を2つ以上に分けたときは、手順2～15(☞P.105)を繰り返し、増設したハードディスクのすべての領域をフォーマットしてください。
- 17** 「マイコンピュータ」ウィンドウの右上の **X**(閉じるボタン) をクリックします。

3

オプション機器を活用しよう！（ハードディスクを増設する）



7

5 インチフロントアクセスベイにオプション機器を取り付ける

 **アドバイス**

5 インチフロントアクセスベイに内蔵ハードディスクを増設済みの場合は

内蔵オプション機器を増設できません。

パソコン本体の5 インチフロントアクセスベイ(←P.7)に内蔵 SCSI オプション機器(MO ドライブ、CD-ROM ドライブなど)や内蔵ハードディスクなどの内蔵オプション機器を取り付けられます。



感電 内蔵オプション機器の取り付けや取り外しを行うときは、パソコン本体、ディスプレイおよび接続されている機器の電源を切り、電源プラグをコンセントから抜いたあとに行ってください。
感電・火災または故障の原因となります。

誤飲 取り外したネジなどの小さな部品は、小さなお子様が悪く飲み込むと窒息の原因となります。保護者の方は、小さなお子様の手の届かないところに置くように注意してください。
万一、飲み込んだ場合は、直ちに医師と相談してください。



故障 ・ケーブルは正しく接続してください。誤った接続状態でお使いになると、パソコン本体が故障する原因となることがあります。
・ハードディスクは、弊社純正品をお使いください。純正品以外のハードディスクをお使いになると、故障の原因となることがあります。

けが 内蔵オプション機器の取り付けを行うときは、指定された場所以外のネジを外さないでください。
指定された場所以外のネジを外すと、けがをするおそれがあります。また、故障の原因となることがあります。

本パソコンの5 インチフロントアクセスベイには、ハードディスク、MO(光磁気ディスク)ドライブなどの内蔵オプション機器を取り付けることができます。内蔵フロッピーディスクドライブを取り付けることはできません。

ここでは、SCSI 規格の内蔵 MO ドライブを例に、取り付けかたを説明します。

 **重要**

内蔵オプション機器は、Windows98のセットアップ終了後に取り付けてください。Windows98のセットアップ(←『取扱説明書』)を行う前に取り付けると、Windows98のセットアップが正常に行われずおそれがあります。

電源を切ってから10分ほど待ってください

電源を切った直後は、パソコン本体内部の装置が熱くなっています。

内蔵オプション機器を取り付けるときは、電源を切ったあと10分ほど待ってから、作業をはじめてください。

内蔵ハードディスクを取り付ける場合

「内蔵ハードディスクを取り付ける」(←P.84)をご覧ください。

1 「本体カバーを取り外す」(←P.59)をご覧くださいになり、本体カバーを取り外します。

2 「フロントパネルを取り外す」(←P.62)をご覧くださいになり、フロントパネルを取り外します。

3 「拡張カードを取り付ける」(←P.78)をご覧になり、SCSIカードを取り付けます。

4 SCSI規格の内蔵MOドライブのSCSI ID(←P.95)と終端抵抗を設定します。

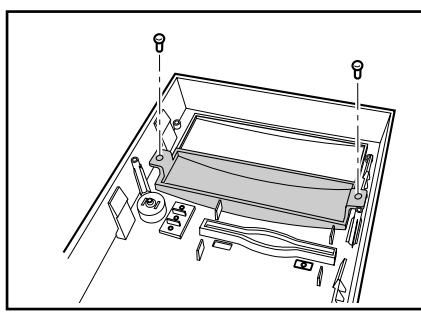
SCSI IDは内蔵MOドライブのマニュアルをご覧になり、0～6番の間で任意の番号を設定します。

他のSCSI機器を取り付けている場合は、その機器のSCSI IDと重複しない番号を設定してください。

終端抵抗は、内蔵MOドライブのマニュアルをご覧になり、設定してください。

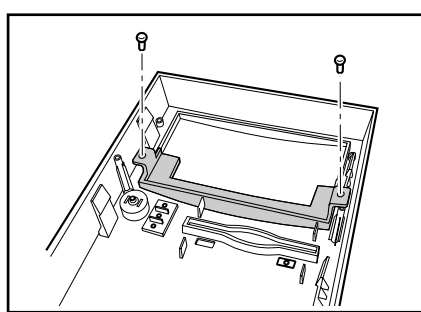
5 手順2で取り外したフロントパネルの裏面から、かくし板を取り外します。

かくし板の両端にあるネジ(2カ所)を取り外します。取り外したかくし板は捨てずに保管してください。



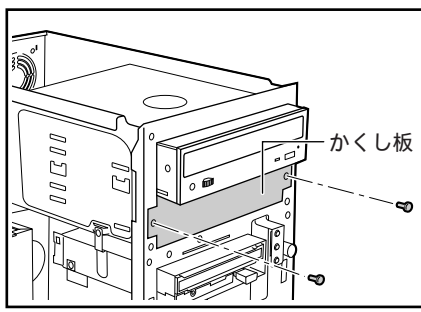
6 フロントパネルに、5インチフロントアクセスベイを取り付けます。

本パソコンに添付されている5インチフロントアクセスベイパネルを、手順5で取り外したネジでフロントパネルに取り付けます。



7 パソコン本体のかくし板を取り外します。

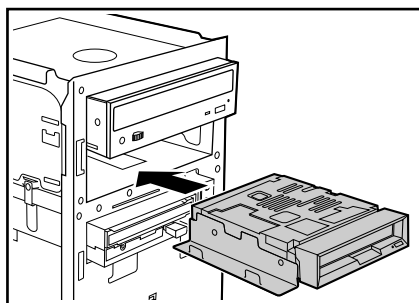
両側のネジ(2カ所)を取り外します。取り外したかくし板は、捨てずに保管してください。



アドバイス
CD-ROMドライブを取り付ける場合
この作業は必要ありません。

8 増設する内蔵 MO ドライブを取り付けます。

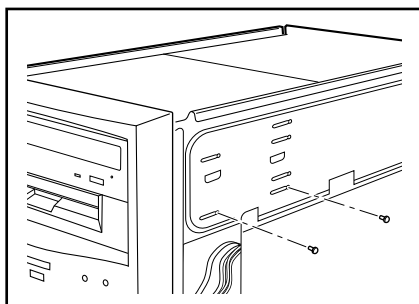
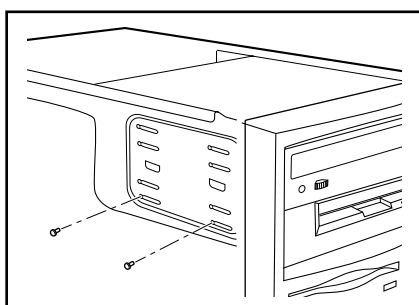
パソコン本体前面側から取り付けてください。



9 「フロントパネルを取り付ける」(←P.63)をご覧ください、フロントパネルを取り付けます。

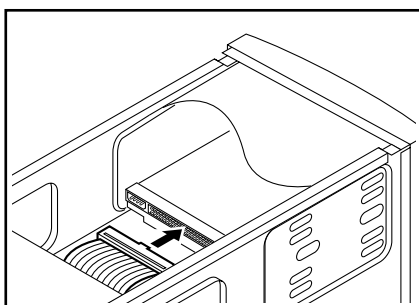
10 取り付けた内蔵 MO ドライブをネジ(片側 2 カ所ずつ計 4 カ所)で固定します。

ドライブの前面が、取り付けた 5 インチフロントアクセスベイパネルの面とそろう位置を探します。位置が決まったらドライブに添付されているネジ(4カ所)で固定します。



11 フラットケーブルを接続します。

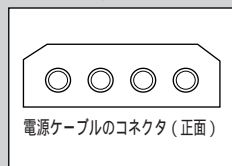
SCSI カード用のフラットケーブルの片方のコネクタを、MO ドライブのコネクタに接続します。もう片方のコネクタを拡張スロットに取り付けた SCSI カードのコネクタに接続します。



アドバイス

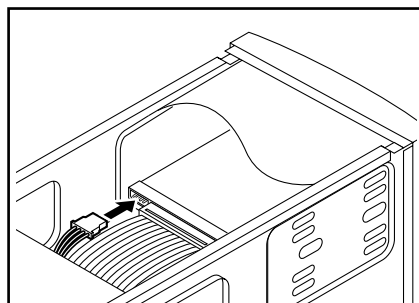
コネクタの形を合わせてください

電源ケーブルのコネクタと、ハードディスクのコネクタは正面から見ると六角形になっています。その形を互いに合わせて差し込んでください。



12 電源ケーブルを接続します。

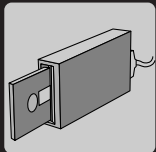
パソコン本体内部の電源ユニットから電源ケーブル(白いコネクタ)のうち、使っていない1本を内蔵MOドライブのコネクタに接続します。



13 「本体カバーを取り付ける」(←P.61)をご覧になり、本体カバーを取り付けます。

3

オプション機器を活用しよう！(5インチフロントアクセスベイにオプション機器を取り付ける)



8

その他のオプション機器を使う

MO（光磁気ディスク）ドライブを使う

MO（エムオー）ドライブとは、レーザーと磁気でMO（光磁気ディスク）にデータを書き込み、レーザーで読み出しを行う記憶装置です。MOは、フロッピーディスクと比べて、大量のデータを保存できます。

必要なものを用意する

MOドライブを使うには、次のものがが必要です。

MOドライブ（SCSI規格）

MOドライブには、パソコン本体に内蔵のものと、外付けのがあります。本パソコンではどちらのMOドライブもお使いになれます。

SCSIカード、SCSIケーブル、終端抵抗（ターミネータ）

SCSI規格のMOドライブを使うために必要なものです。

終端抵抗（ターミネータ）は、内蔵されている場合もあります。

SCSIカード、SCSIケーブル、終端抵抗（ターミネータ）について詳しくは、「SCSI規格の内蔵／外付けハードディスクを増設する場合」（←P.82）をご覧ください。

MO

128MB、230MB、540MB、640MB、1.3GBの容量のものが市販されています。お使いになる前にフォーマットする必要があります。

お使いになるMOドライブによって、対応している容量が異なります。お使いになるMOドライブが対応している容量のMOをご購入ください。

MOドライブを使うには

お使いになるMOドライブによって、接続方法が異なります。詳しくは、MOドライブのマニュアルをご覧ください。

SCSI規格のMOドライブを使う

SCSIカードという拡張カードをパソコン本体内部に取り付けます。取り付けかたについては、「拡張カードを増設する」（←P.75）をご覧ください。SCSIカードを取り付けたあと、SCSIケーブルでSCSIカードとMOドライブをつなぎます。

内蔵MOドライブを使う

内蔵のMOドライブは、ディップスイッチなどで終端抵抗を設定する必要があるものもあります。詳しくは、「5インチフロントアクセスベイにオプション機器を取り付ける」（←P.110）をご覧ください。

用語

SCSI（スカジー）

機器の接続に関する規格のひとつです。SCSI規格の機器には、MOドライブのほかに、スキャナやハードディスクなどがあります。

外付けのMOドライブを使う

外付けのMOドライブには、終端抵抗(ターミネータ)という器具を取り付けます。詳しくは、「外付けハードディスクを取り付ける」(←P.95)をご覧ください。

複数のディスプレイを使う

Windows98には、1台のパソコンに複数のグラフィックスカードとディスプレイを接続して、複数台のディスプレイで1つのデスクトップを表示できる「マルチモニタ機能」があります。

ここでは、例として、2台のディスプレイでマルチモニタ機能を使うために必要なものを行う作業について説明します。

必要なものを用意する

マルチモニタ機能を使うには、本パソコンのほかに次のものが必要です。

グラフィックスカード(PCI規格)

マルチモニタ機能に対応したグラフィックスカードをご用意ください。

ディスプレイドライバ(マルチモニタ対応)

お使いになるグラフィックスカードによっては、ドライバが必要なものがあります。グラフィックスカードに添付されているドライバをご用意ください。グラフィックスカードのドライバのフロッピーディスクが数枚添付されている場合は、「Windows98対応」「PC/AT互換機用」などと記載されたものをお使いください。

ディスプレイ

上記のグラフィックスカード、ディスプレイドライバに対応したディスプレイをご用意ください。

重要

グラフィックスカードを選ぶときの注意

- ・ AGP規格のグラフィックスカードは、本パソコンにはAGPスロットが無いため、お使いになれません。
- ・ Windows98に対応しているグラフィックスカードであっても、添付されているディスプレイドライバがマルチモニタ機能には対応していない場合があります。マルチモニタ機能に対応しているか製造元のメーカーにご確認ください。

BIOSセットアップの設定を確認してください

マルチモニタ機能をお使いになる場合は、BIOSセットアップの起動メニューにある「プライマリディスプレイ」の設定値を「AGP」に設定します。設定のしかたについては、「第4章 BIOSセットアップ」(←P.119)をご覧ください。

グラフィックスカードとディスプレイを接続する

グラフィックスカードを取り付けてディスプレイを接続し、ディスプレイドライバをインストールします。

- 1** 「拡張カードを取り付ける」(←P.78)をご覧ください、グラフィックスカードを本パソコンに取り付けます。
- 2** 取り付けたグラフィックスカードに、ディスプレイを接続します。接続方法については、ディスプレイとグラフィックスカードのマニュアルをご覧ください。
- 3** ディスプレイの電源ケーブルを接続します。接続方法については、ディスプレイのマニュアルをご覧ください。
- 4** パソコン本体の電源を入れ、次にもとのディスプレイと接続したディスプレイの電源を入れます。
パソコン本体の電源を入れると、もとのディスプレイのほうに起動画面が表示されます。
- 5** ディスプレイドライバをインストールします。
グラフィックスカードのマニュアルをご覧ください、グラフィックスカードのディスプレイドライバをインストールしてください。


マルチモニタ機能を設定する

ディスプレイドライバをインストールしたあと、次の操作を行ってください。

重要

アプリケーションを終了してください


マルチモニタ機能を正常に設定できないことがあります。起動しているアプリケーションを終了させてください。「FM 便利ツール」など、タスクバーに常駐するタイプのアプリケーションも終了させてください。

- 1** 「スタート」ボタンをクリックし、「設定」にマウスポインタを合わせ、「コントロールパネル」をクリックします。
- 2**  (画面) をクリックします。
「画面のプロパティ」ウィンドウが表示されます。
- 3** 「設定」タブをクリックします。

アドバイス

プライマリモニターとセカンダリモニター

本パソコンでは、増設したグラフィックスカードがセカンダリアダプタになり、増設したグラフィックスカードに接続したディスプレイがセカンダリモニターになります。

一方、本パソコンのご購入時に搭載されているグラフィックスシステムはプライマリアダプタとなり、『取扱説明書』に記載されているとおりに接続したディスプレイがプライマリモニターになります。


パソコン本体の電源を入れると、起動画面はプライマリモニターに表示されます。プライマリアダプタは「画面のプロパティ」の「設定」タブで「1」と表示され、セカンダリアダプタは「2」と表示されます。

また、複数のPCIグラフィックスカードを取り付けた場合、拡張スロット(←P.76)の番号の小さい順に、モニターが割り当てられます。

- 4** 「2」と書かれたディスプレイをクリックして選びます。
「このモニターを使用可能にしますか?」というメッセージが表示されます。
- 5** 「はい」をクリックします。
- 6** 「適用」をクリックします。
- 7** **接続したディスプレイの解像度と発色数を設定します。**
解像度と発色数の設定のしかたについて詳しくは、「画面の解像度や発色数を変える」(←P.38)をご覧ください。
「互換性の警告」ウィンドウが表示された場合は、「新しい色の設定で再起動する」を選び、「OK」をクリックしてください。
「システム設定の変更」ウィンドウが表示された場合は、「はい」をクリックしてください。
変更可能な解像度や発色数はグラフィックスカードのマニュアルをご覧ください。

アドバイス

接続したディスプレイによっては

ディスプレイの設定作業が必要な場合があります。詳しくは、『トラブル解決Q&A』の「画面が乱れる」をご覧ください。

3

オプション機器を活用しよう！(その他のオプション機器を使う)

第 4 章

BIOS セットアップ

BIOS セットアップの設定方法や、パスワードの設定方法などについて説明しています。

BIOS セットアップは、本パソコンのハードウェアとしての状態を設定するためのソフトウェアです。

日常にお使いになる範囲では、BIOS セットアップを操作する必要はありません。設定が必要な場合のみ、お読みください。正しく設定しないと本パソコンが正常に動作しなくなることもあります。

また、BIOS セットアップの画面、項目名、仕様は、改善のため予告なく変更することがあります。あらかじめご了承ください。

1. BIOS セットアップとは	120
2. BIOS セットアップの操作のしかた	121
3. ご購入時の設定に戻す	126
4. BIOS のパスワード機能を使う	130
5. BIOS が表示するメッセージ一覧	136

BIOS セットアップとは

BIOS (バイオス) セットアップはメモリやハードディスク、フロッピーディスクドライブなどのハードウェアの環境を設定するためのソフトウェアです。本パソコンでは、あらかじめ最適な状態に設定されています。次のような場合にのみ設定を行ってください。

- ・ 特定の人だけが本パソコンを利用できるように、本パソコンにパスワード (暗証番号) を設定するとき
- ・ メモリやシリアルポートなどの働きを設定するとき
- ・ 省電力モード (電源を入れた状態で一定時間使わなかったときに、消費する電力を減らして待機している状態) を変更するとき
- ・ 電源を入れたとき、または再起動したときに、BIOS セットアップに関するメッセージが表示されたとき
- ・ 他の OS をお使いになるとき

アドバイス

バッテリーの交換について

BIOS セットアップで設定した内容は、パソコン本体内部の CMOS RAM (シーモス ラム) と呼ばれるメモリに記録されます。この CMOS RAM は、記録した内容をバッテリーによって保存しています。BIOS セットアップを正しく行っても、電源を入れたとき、または再起動したときに、BIOS セットアップに関するメッセージが表示される場合は、この CMOS RAM に設定内容が保存されていないおそれがあります。バッテリーが消耗していることが考えられますので、弊社パーソナルエコーセンター、FM インフォメーションサービスまたはご購入元にご連絡ください。パーソナルエコーセンターのご利用については、『富士通パソコンポート ご案内』をご覧ください。



2

BIOS セットアップの操作のしかた

ここでは、BIOS セットアップの始めかた、終わりかた、設定の変更のしかたについて説明します。

BIOS セットアップを起動する

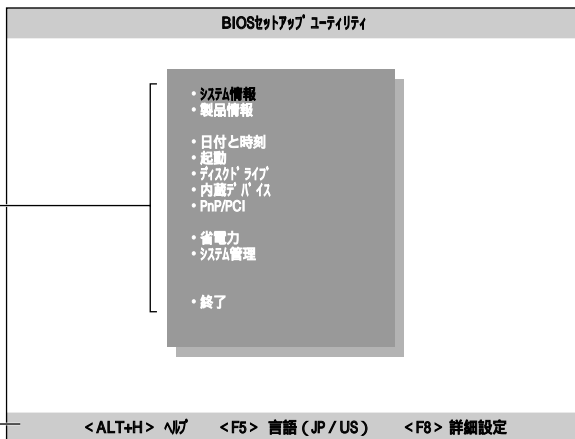
- 1 それまで本パソコンで行っていた作業を終了します。
必要に応じてデータを保存し、アプリケーションを終了してください。
- 2 「スタート」ボタンをクリックし、「Windows の終了」をクリックします。
- 3 「再起動する」をクリックし、「OK」をクリックします。
本パソコンが再起動します。
- 4 画面下に「<F2> : BIOS セットアップ <F12> : 起動メニュー」と表示されている間に、**[F2]** を押します。
BIOS セットアップのメインメニュー画面が表示されます。

 **アドバイス**

BIOSセットアップを始められないときは

Windows 98 が起動してしまうと、BIOS セットアップを始められません。Windows 98 が完全に起動するのを待ってから、もう一度手順 2 ~ 4 の操作を行ってください。

BIOSセットアップ
の各メニューです。



キー一覧
設定時に使うキーの
一覧です。

設定を変更する

BIOS セットアップは、キーボードを使ってすべての操作を行います。

- 1 を押して、設定を変更したいメニューにカーソルを合わせます。



- 2 設定を変更したいメニューが黄色で表示されていることを確認し、**[Enter]** を押します。

詳細設定項目を表示するときは、**[F8]** を押してから **[Enter]** を押します。

- 3 を押して、設定を変更したい項目にカーソルを合わせます。
▶ の付いている項目はサブメニューがあることを表します。
▶ の付いている項目にカーソルを合わせて **[Enter]** を押すと、サブメニューが表示されます。



ヘルプフィールド
カーソルを合
わせた項目の説明
が表示されます。

アドバイス 詳細設定項目について

本章の画面の中で、斜体表示されている項目は詳細設定項目です。通常は表示されません。
通常は、詳細設定項目の設定を変更する必要はありません。

アドバイス

数値を入力する項目もあります

項目の中には、数値を入力するものもあります。詳しくはBIOS画面のヘルプをご覧ください。

4 □□を押して、設定を変更します。

さらに他のメニューの設定を変更したいときは、**[Esc]**を押してメインメニュー画面に戻り、手順1から繰り返します。

サブメニューを表示していた場合は、**[Esc]**を押すと1つ前の画面に戻ります。

BIOSセットアップを終了するとき、「BIOSセットアップを終了する」(←P.124)をご覧ください。

設定時に使う各キーの役割

- **[Esc]** : 前画面に戻ります。各メニューが表示されているときは、メインメニュー画面に戻ります。サブメニューやヘルプが表示されているときは、各メニューに戻ります。メインメニュー画面が表示されているときは、BIOSセットアップを終了するメッセージが表示されます。
- **[Enter]** : ▶が付いている項目のサブメニューを表示します。または、設定を選択します。
- **□□** : 設定するメニューや項目、設定にカーソルを移動します。
- **□□** : 設定を変更します。
- **[F5]** : BIOSセットアップ画面の表示を英語に切り替えます。もう一度押すと日本語に戻ります。
- **[F8]** : メインメニュー画面で押すと、詳細設定項目が表示されます。詳細設定項目の表示を消すには、メインメニュー画面で再度**[F8]**を押します。
- **[Alt]+[H]** : このキーを押したときの画面上で使えるキーと、そのキーの役割について表示されます。**[Esc]**キーを押すと表示は消えます。

変更内容を取り消す

前回保存したときの設定に戻すことができます。ただし、変更した設定をいったん保存した場合は、保存した設定に戻ります。

1 「終了」メニューを表示します。

2 「変更前の値を読み込む」を選び、**[Enter]**を押します。

「変更前の値を読み込みますか?」というメッセージが表示されます。

3 「はい」を選び、**[Enter]**を押します。

設定が前回保存したときの値に戻ります。

保存した設定をご購入時の状態に戻すには、「ご購入時の設定に戻す」(←P.126)をご覧ください。

BIOS セットアップを終了する

- 1 各メニューの設定を終了し、**[Esc]**を押してメインメニュー画面を表示します。
- 2 **[] []**を押して、「終了」にカーソルを合わせます。



- 3 **[Enter]**を押します。



4 ▶ 設定を保存して BIOS セットアップを終了し、Windows 98 を起動する場合

- ☞ を押して、「変更を保存して終了する (再起動)」にカーソルを合わせ、**[Enter]** を押します。次のメッセージが表示されます。

変更した内容を保存して再起動しますか？

[はい]

[いいえ]

▶ 設定を保存して BIOS セットアップを終了し、本パソコンの電源を切る場合

- ☞ を押して、「変更を保存して終了する (電源 OFF)」にカーソルを合わせ、**[Enter]** を押します。次のメッセージが表示されます。

変更した内容を保存して電源を OFF しますか？

[はい]

[いいえ]

▶ 設定を保存しないで BIOS セットアップを終了し、Windows 98 を起動する場合

- ☞ を押して、「変更を保存せずに終了する (再起動)」にカーソルを合わせ、**[Enter]** を押します。次のメッセージが表示されます。

変更した内容を保存せずに再起動しますか？

[はい]

[いいえ]

5 を押して、「はい」にカーソルを合わせ (水色で表示されている状態) **[Enter]** を押します。

BIOS セットアップが終了します。

3

ご購入時の設定に戻す

BIOS セットアップの設定をご購入時の状態（標準設定値）に戻す方法は次のとおりです。

- 1** メインメニュー画面が表示されていないときは、**[Esc]** を押してメインメニュー画面を表示します。

BIOSセットアップを起動していない場合は、「BIOSセットアップを起動する」(←P.121)をご覧ください。

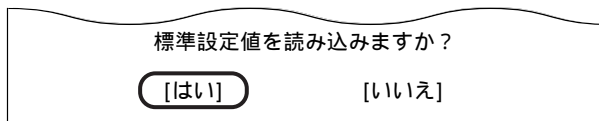
- 2** **[F10]** を押して、「終了」にカーソルを合わせ、**[Enter]** を押します。



- 3** **[F10]** を押して「標準設定値を読み込む」にカーソルを合わせ、**[Enter]** を押します。



- 4 を押して「はい」にカーソルを合わせ (水色で表示されている状態) を押します。

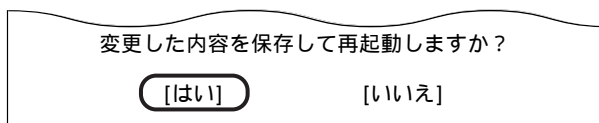


設定がご購入時の状態に戻ります。

- 5 を押して「変更を保存して終了する (再起動)」にカーソルを合わせ、 を押します。



- 6 を押して「はい」にカーソルを合わせ (水色で表示されている状態) を押します。



BIOS セットアップが終了し、Windows 98 が起動します。

標準設定値一覧

ご購入時に設定されている値は、次の表の通りです。
 「ご購入時の設定に戻す」(P.126)の操作を行うと、次のような値に設定されます。
 下表の備考欄に が付いている項目は、詳細設定項目(P.122)です。

日付と時刻メニュー

項目	標準設定値	備考
システム日付	-	現在の日付が表示
システム時刻	-	現在の時刻が表示

起動メニュー

項目	標準設定値	備考
起動デバイスの優先順位	-	
1. [フロッピーディスク A:]		
2. [ハードディスク C:]		
3. [IDE CD-ROM]		
プライマリディスプレイ	PCI	
高速起動	自動	
起動時の自己診断画面	表示しない	
起動時のNumLock設定	使用する	
メモリ診断	使用しない	
BIOS書き換えモード	使用しない	
言語 (Language)	日本語 (JP)	

ディスクドライブメニュー

項目	標準設定値	備考
フロッピーディスクコントローラ	使用する	
フロッピーディスク A	1.44MB 3.5インチ	
書き込み禁止機能	使用しない	
IDEコントローラ	両方使用する	
IDEプライマリマスター	-	
デバイスの検出	自動	
タイプ	ハードディスク	
シリンダ数	-	
ヘッド数	-	
セクタ数	-	
最大容量	-	
LBAモード制御	自動	
マルチセクタ転送	自動	
32ビットアクセス	使用する	
PIO転送モード	自動	
DMA転送モード	自動	
IDEプライマリスレーブ	なし	サブメニュー項目はプライマリマスターを参照
IDEセカンダリマスター	IDE CD-ROM (ME3/505, ME3/505P) CD-RW (ME3/507)	サブメニュー項目はプライマリマスターを参照 / タイプはIDE CD-ROM (ME3/505, ME3/505P) または CD-RW (ME3/507) と表示される
IDEセカンダリスレーブ	なし	サブメニュー項目はプライマリマスターを参照
書き込み禁止機能	使用しない	

内蔵デバイスメニュー

項目	標準設定値	備考
シリアルポート	使用する	
I/Oアドレス	3F8h	
割り込み要求 (IRQ)	4	
パラレルポート	使用する	
I/Oアドレス	378h	
割り込み要求 (IRQ)	7	
モード	双方向	
DMAチャンネル	-	
PS/2マウス	使用する	
サウンドコントローラ	使用する	
USBキーボード/マウス	使用する	

PnP/PCIメニュー

項目	標準設定値	備考
プラグアンドプレイ対応OS	はい	
割り込み要求 (IRQ) の共有	はい	
割り込み要求 (IRQ) 設定	自動	
INTA#	-	モデムのIRQを表示
INTB#	-	PCIスロット2のIRQを表示
INTC#	-	PCIスロット3のIRQを表示
INTD#	-	サウンドコントローラのIRQを表示
VGA共有メモリサイズ	4	
AGPアパーチャサイズ	64	
リソース (ESCD) の初期化	いいえ	

省電力メニュー

項目	標準設定値	備考
省電力モード	使用する	
電源スイッチ	スタンバイ	
ハードディスク省電力	使用しない	
スタンバイ移行時間	使用しない	
自動ウェイクアップ	-	
モデム着信によるウェイクアップ	使用しない	
PCI PMEによるウェイクアップ	使用しない	
時刻によるウェイクアップ	使用しない	
ウェイクアップ日付	-	
ウェイクアップ時刻	-	

システム管理メニュー

項目	標準設定値	備考
セキュリティ	-	
管理者用パスワード	未設定	パスワード設定状況によって、表示は異なります
ユーザー用パスワード	-	パスワード設定状況によって、表示は異なります

4

BIOS のパスワード機能を使う

本パソコンでは、特定の人だけが起動やBIOS セットアップを行えるように、パスワードを設定することができます。

ここでは、パスワードの設定方法や変更方法などについて説明します。

パスワードの種類

本パソコンで設定できるパスワードは次の 2 つです。

・ 管理者用パスワード

特定の人だけが、BIOS セットアップを行えるようにするためのパスワードです。設定したパスワードを入力しないと、BIOS セットアップおよび OS が起動しないようにします。

・ ユーザー用パスワード

特定の人だけが、本パソコンを使えるようにするためのパスワードです。設定したパスワードを入力しないと、BIOS セットアップおよび OS が起動しないようにします。

このパスワードで BIOS セットアップを起動した場合は、システム日付、システム時刻、ユーザーパスワードのみ変更できます。

パスワードを設定する

管理者用パスワード、ユーザー用パスワードを設定する方法を説明します。

 重要

ユーザー用パスワードを設定するときは管理者用パスワードを設定してください

ユーザー用パスワードは、管理者用パスワードが設定されているときにのみ設定できます。

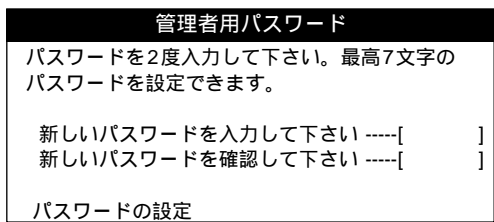
1 BIOS セットアップを起動します。

起動のしかたについては「BIOS セットアップを起動する」(P.121)をご覧ください。

2 を押して、「システム管理」にカーソルを合わせ、 を押します。**3** を押して、「管理者用パスワード」または「ユーザー用パスワード」にカーソルを合わせます。

4 □□を押します。

パスワードを入力するウィンドウが表示されます。

**5** パスワードを入力します。

入力できる文字はアルファベットと数字です。最高7文字までなら何文字でもかまいません。

入力した文字は表示されず、代わりに「*」が表示されます。

6 [Enter]を押します。

カーソルが「新しいパスワードを確認して下さい。」の項目に移ります。

7 手順5で入力したパスワードをもう一度入力し、[Enter]を押します。**8** [Enter]を押します。

設定値が「設定済み」になります。

再入力したパスワードが、手順5で入力したものと違っていた場合は、メッセージが表示されます。[Enter]を押して、手順5から操作し直してください。

9 続いてユーザー用パスワードを設定する場合は、手順3～8を繰り返します。**10** 設定内容を保存して、BIOS セットアップを終了します。

終了のしかたについては「BIOS セットアップを終了する」(←P.124)をご覧ください。

11 パスワードの設定を有効にするために、ジャンプスイッチを変更します。

次の「ジャンプスイッチを設定する」をご覧ください。ジャンプスイッチを変更してください。

アドバイス

テンキーで入力するには

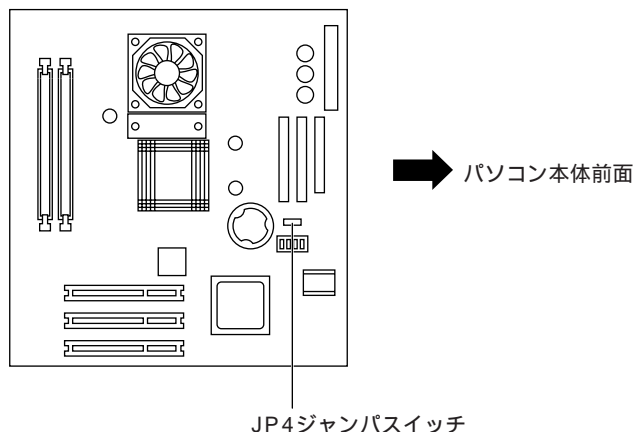
テンキーで数字を入力するには [Num] を押し、数字を入力できる (NumLock インジケータが点灯している) 状態にしてください。

ジャンプスイッチを設定する

BIOS セットアップで、パスワードを設定した場合に、そのパスワードを有効にするためにパソコン本体内部の JP4 ジャンプスイッチを変更する必要があります。

ジャンプスイッチの位置

JP4 ジャンプスイッチの位置は、次のとおりです。



ジャンプスイッチを変更する



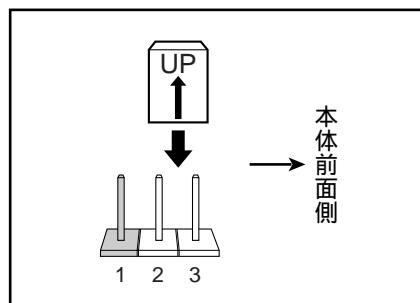
感電 ジャンプスイッチを変更するときは、パソコン本体、ディスプレイおよび接続されている機器の電源を切り、電源プラグをコンセントから抜いたあとに行ってください。
感電・火災または故障の原因となります。



けが 基板表面上の突起物には手を触れないでください。
けがをするおそれがあります。また、故障の原因となることがあります。

1 「本体カバーを取り外す」(←P.59)をご覧ください、本体カバーを取り外します。

2 JP4 ジャンプスイッチを「1-2番」から「2-3番」に変更します。
本パソコンのご購入時は、「1-2番」に設定されています。



- 3** 「本体カバーを取り付ける」(←P.61)をご覧になり、本体カバーを取り付けます。

パスワード設定後のパソコンの起動

パスワードを設定すると、次に電源を入れたとき、またはBIOSセットアップを始めるときに、次の画面が表示されます。



設定したパスワードを入力し、**[Enter]**を押してください。

重要

誤ったパスワードを3回入力すると

「不正確なパスワードが入力されました。システムは使用できません。」というメッセージが表示されて、パソコンが停止します。その場合は、電源スイッチを4秒以上押し続けてパソコンの電源を切ってから10秒ほど待って、もう一度電源を入れます。そのあと、正しいパスワードを入力してください。

パスワードを忘れてしまったら

設定したパスワードを忘れてしまい、BIOSセットアップや起動ができなくなった場合は、パソコン本体内部のJP4ジャンプスイッチの設定を「1-2番」に戻してください。

パスワードチェックが解除され、BIOSセットアップや起動ができるようになります。

ジャンプスイッチの変更方法については、「ジャンプスイッチを設定する」(←P.132)を参考にしてください。

パスワードを変更 / 削除する

パスワードを変更する

- 1** BIOS セットアップを起動します。
起動のしかたについては「BIOS セットアップを起動する」(P.121)をご覧ください。
- 2** を押して、「システム管理」にカーソルを合わせ、 を押します。
- 3** を押して、「管理者用パスワード」または「ユーザー用パスワード」にカーソルを合わせます。
- 4** を押して、設定を「未設定」に戻します。

重要

管理者用パスワードを変更すると

ユーザー用パスワードも一緒に削除されます。

- 5** もう一度 を押して、パスワード入力用のウィンドウを表示させます。
- 6** 新しいパスワードを入力します。
パスワードが新しくなります。
- 7** 設定内容を保存して BIOS セットアップを終了します。
終了のしかたについては「BIOS セットアップを終了する」(P.124)をご覧ください。

パスワードを削除する



重要

管理者用パスワードを削除すると

ユーザー用パスワードも一緒に削除されます。

ユーザー用パスワードを削除すると

管理者用パスワードでしか、BIOS セットアップおよび OS が起動できなくなります。

- 1** BIOS セットアップを起動します。
起動のしかたについては「BIOS セットアップを起動する」(☞P.121)をご覧ください。
- 2** を押して、「システム管理」にカーソルを合わせ、 を押します。
- 3** を押して、「管理者用パスワード」または「ユーザー用パスワード」にカーソルを合わせます。
- 4** を押して、設定を「未設定」に戻します。
- 5** 設定内容を保存して BIOS セットアップを終了します。
終了のしかたについては「BIOS セットアップを終了する」(☞P.124)をご覧ください。
- 6** 管理者用パスワードを削除したときは、ジャンプスイッチを変更します。
「ジャンプスイッチを設定する」(☞P.132)をご覧になり、ジャンプスイッチの設定を「2-3 番」から「1-2 番」に変更します。

5

BIOS が表示するメッセージ一覧

ここでは、本パソコンが表示するメッセージ (BIOS メッセージ) について説明しています。必要に応じてお読みください。

メッセージが表示されたときは

「メッセージ一覧」をご覧になり、次のいずれかの方法でエラーを解消してください。

- ・ BIOS セットアップの設定を変更する
指示に従って BIOS セットアップを起動して、設定をご購入時の状態 (標準設定値) に戻してください。詳しくは、「ご購入時の設定に戻す」(P.126) をご覧ください。
- ・ オプション機器の取り付けを確認する
オプション機器の拡張カードやメモリなどを取り付けているときは、それらが正しく取り付けられているかを確認してください。また、IRQ (割り込み要求) (P.151) が正しく設定されているかも確認してください。このとき、オプション機器のマニュアルもあわせてご覧ください。

上記の方法で対処してもメッセージが表示される場合、または次の「メッセージ一覧」に当てはまるメッセージがない場合は、本パソコンが故障している可能性があります。弊社パーソナルエコーセンター、FM インフォメーションサービス、またはご購入元にご連絡ください。

メッセージ一覧

次のメッセージが表示されると、本パソコンが停止します。指示に従って対処してください。

1. メモリーエラーです。XXXX:YYYY:ZZZzh(R:xxxxh,W:yyyyh)
Memory Error at XXXX:YYYY:ZZZzh(R:xxxxh,W:yyyyh)
本パソコンの電源を切り、メモリが正しく取り付けられているか確認してください。正しく取り付けられているときは、弊社パーソナルエコーセンター、FM インフォメーションサービス、またはご購入元にご連絡ください。
2. キーボードエラーです。または、キーボードが接続されていません。
Keyboard Error or Not Connected
本パソコンの電源を切り、キーボードが正しく接続されているか確認してください。正しく取り付けられているときは、弊社パーソナルエコーセンター、FM インフォメーションサービス、またはご購入元にご連絡ください。
3. 装置の設定エラーです。
Equipment Configuration Error
弊社パーソナルエコーセンター、FM インフォメーションサービス、またはご購入元にご連絡ください。
4. フロッピーディスクコントローラのエラーです。
Floppy Disk Controller Error
弊社パーソナルエコーセンター、FM インフォメーションサービス、またはご購入元にご連絡ください。



アドバイス

電源を切るときは

電源スイッチを4秒以上押し続けて、本パソコンの電源ランプがオレンジ色に点灯しているときは、もう一度電源スイッチを4秒以上押し続けて、本パソコンの電源を切ってください。

その後、必ず本パソコンの電源ランプが消えていることを確認してください。

5. フロッピーディスク A のエラーです。
Floppy Drive A Error
弊社パーソナルエコーセンター、FM インフォメーションサービス、またはご購入元にご連絡ください。
6. IDE プライマリマスターのエラーです。
IDE Primary Channel Master Drive Error
弊社パーソナルエコーセンター、FM インフォメーションサービス、またはご購入元にご連絡ください。
7. IDE セカンダリマスターのエラーです。
IDE Secondary Channel Master Drive Error
弊社パーソナルエコーセンター、FM インフォメーションサービス、またはご購入元にご連絡ください。
8. CPU BIOS 更新コードが不一致です。
CPU BIOS Update Code Mismatch
弊社パーソナルエコーセンター、FM インフォメーションサービス、またはご購入元にご連絡ください。
9. CPU クロックが不一致です。
CPU Clock Mismatch
[F2] を押して BIOS セットアップを起動し、「ご購入時の設定に戻す」(←P.126) の操作を行ってください。
それでも本メッセージが表示される場合は、弊社パーソナルエコーセンター、FM インフォメーションサービス、またはご購入元にご連絡ください。
10. リアルタイムクロックのエラーです。
Real Time Clock Error
[F2] を押して BIOS セットアップを起動し、「ご購入時の設定に戻す」(←P.126) の操作を行ってください。
それでも本メッセージが表示される場合は、弊社パーソナルエコーセンター、FM インフォメーションサービス、またはご購入元にご連絡ください。
11. CMOS バッテリーが損傷しています。
システム CMOS のチェックサムが正しくありません。
CMOS Battery Bad
CMOS Checksum Error
[F2] を押して BIOS セットアップを起動し、「ご購入時の設定に戻す」(←P.126) の操作を行ってください。
それでも本メッセージが表示される場合は、バッテリーの交換が必要です。弊社パーソナルエコーセンター、FM インフォメーションサービス、またはご購入元にご連絡ください。

12. I/O アドレスが競合しています。
I/O Resource Conflict(s)
[F2]を押してBIOSセットアップを起動し、「PnP/PCI」メニューで「リソース(ESCD)の初期化」を「はい」に設定して、本パソコンを再起動してください。
それでも本メッセージが表示される場合は、弊社パーソナルエコーセンター、FM インフォメーションサービス、またはご購入元にご連絡ください。
13. メモリのリソースが競合しています。
Memory Resource Conflict(s)
[F2]を押してBIOSセットアップを起動し、「PnP/PCI」メニューで「リソース(ESCD)の初期化」を「はい」に設定して、本パソコンを再起動してください。
それでも本メッセージが表示される場合は、弊社パーソナルエコーセンター、FM インフォメーションサービス、またはご購入元にご連絡ください。
14. IRQ 設定のエラーです。
IRQ Setting Error
[F2]を押してBIOSセットアップを起動し、「PnP/PCI」メニューで「リソース(ESCD)の初期化」を「はい」に設定して、本パソコンを再起動してください。
それでも本メッセージが表示される場合は、弊社パーソナルエコーセンター、FM インフォメーションサービス、またはご購入元にご連絡ください。
15. 拡張ROM の割り当てに失敗しました。
Expansion ROM Allocation Failed
本パソコンの電源を切り、増設した拡張カードが正しく取り付けられているか確認し、もう一度本パソコンの電源を入れてください。
それでも本メッセージが表示される場合は、弊社パーソナルエコーセンター、FM インフォメーションサービス、またはご購入元にご連絡ください。
16. シリアルポート 1 のリソースが競合しています。
Onboard Serial Port 1 Conflict(s)
増設した拡張カードと本パソコンのシリアルポート1のリソースが競合しています。
増設した拡張カードのリソースを変更するか、[F2]を押してBIOSセットアップを起動し、「内蔵デバイス」メニューで「シリアルポート」のリソースを変更してください。
17. パラレルポートのリソースが競合しています。
Onboard Parallel Port Conflict(s)
増設した拡張カードと本パソコンのパラレルポートのリソースが競合しています。
増設した拡張カードのリソースを変更するか、[F2]を押してBIOSセットアップを起動し、「内蔵デバイス」メニューで「パラレルポート」のリソースを変更してください。
18. システムディスクをセットし、<Enter> キーを押してください。
Insert system diskette and press Enter key to reboot
弊社パーソナルエコーセンター、FM インフォメーションサービス、またはご購入元にご連絡ください。

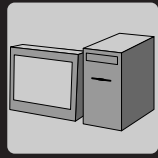
19. PS/2 キーボードのエラーです。
PS/2 Keyboard Interface Error
本パソコンの電源を切り、PS/2キーボードが正しく接続されているか確認してください。
正しく取り付けられているときは、弊社パーソナルエコーセンター、FMインフォメーションサービス、またはご購入元にご連絡ください。
20. PS/2 マウスのエラーです。
PS/2 Pointing Device Error
本パソコンの電源を切り、PS/2マウスが正しく接続されているか確認してください。
正しく取り付けられているときは、弊社パーソナルエコーセンター、FMインフォメーションサービス、またはご購入元にご連絡ください。
21. PS/2 マウスのエラーです。
PS/2 Pointing Device Interface Error
本パソコンの電源を切り、PS/2マウスが正しく接続されているか確認してください。
正しく取り付けられているときは、弊社パーソナルエコーセンター、FMインフォメーションサービス、またはご購入元にご連絡ください。
22. Non system disk or disk error
Replace and press any key when ready
フロッピーディスクドライブに、システム以外のフロッピーディスクをセットしたまま電源を入れる则表示されます。
フロッピーディスクを取り出して、何かキーを押してください。

第 5 章

技術情報

本パソコンの仕様、リソース、その他の注意事項などについて説明しています。

1. 仕様一覧	142
2. 本パソコンのリソースについて	151
3. ドライバのインストール	156
4. その他の注意事項	163



1

仕様一覧

パソコン本体

製品名称	FMV-DESKPOWER ME3/507	FMV-DESKPOWER ME3/505, ME3/505P
CPU	AMD K6 [®] -2 500MHz	
キャッシュメモリ	1次: 64KB、2次: 512KB	
BIOS ROM	256KB (フラッシュROM)	
システムバスクロック	100MHz	
システムRAM	標準 64MB (SDRAM-DIMM) 最大 256MB	
フロッピーディスク	3.5 インチ × 1 (3モード対応)	
ハードディスク	15.3GB (Cドライブ 14.3GB、Dドライブ 1GB) 1	10.2GB (Cドライブ 9.2GB、Dドライブ 1GB) 1
CD-ROM	Read CD-ROM/CD-R: 32倍速 CD-RW: 10倍速 Write CD-R: 4倍速、CD-RW: 4倍速	最大 40倍速 (平均 28倍速)
グラフィック	SiS社製 SiS530 VRAM 4MB (メインメモリを共用)	
ディスプレイ	17 インチ	15 インチ
オーディオ機能	ESS社製 Solo-1	
モデム機能	DATA 56Kbps / FAX 14.4Kbps	
I/F	ディスプレイ	アナログRGB D-SUB 15pin
	キーボード	USB接続 (マウス専用USBポート付き)
	マウス	USB接続 (キーボードに接続)
	シリアルポート	非同期 RS-232C × 1 D-SUB 9pin
	パラレルポート	セントロニクス準拠 D-SUB 25pin
	USB	USB 1.1準拠 (OHCI) × 2 (背面 × 2、うち 1つにはキーボードを接続)
	サウンド	LINE入力 × 1、LINE出力 × 1、マイク入力 × 1、 MIDI/JOYSTICK端子 × 1
	モデム	モジュラージャック × 2 (LINE × 1、PHONE × 1)
拡張スロット数	3	PCI × 3 (ハーフ、うち1つにFAX/ボイスモデムカードを標準搭載)
ストレージベイ数	5	前面 5インチフロントアクセスベイ × 2 (うち1つにCD-ROMドライブ搭載済) 3.5インチフロッピーディスクドライブ搭載済 内部 3.5インチハードディスク装着エリア × 2 (うち1つにハードディスク搭載済)
電源/周波数	AC100V 50/60Hz	
消費電力	75W (最大) / 35W (動作時)	75W (最大) / 37W (動作時)
重量	約 8.7kg	約 8.3kg
外形寸法	179mm × 344mm × 360mm (W × D × H)	
使用環境	温度 10 ~ 35 湿度 20 ~ 80% (RH)	
対応OS	Windows98 SE (DirectX: 6.1対応) WindowsNT4.0 SP5 2	

本パソコンの仕様は、改善のために予告なく変更することがあります。あらかじめご了承ください。

- 1 本書に記載のディスク容量は、1MB=1000²byte、1GB=1000³byte換算によるものです。Windows上で1MB=1024²byte、1GB=1024³byte換算で表示される容量は、本書に記載のディスク容量より少なくなります。
- 2 WindowsNTをお使いになるときは、インターネット富士通パソコン情報ページ「FM WORLD」<http://www.fmworld.ne.jp/support/hikken/index.html>をご覧ください。

FAX / ボイスモデムカード

品名	FAX / ボイスモデムカード -56000 (全二重)
型名	FMV-FX52Z1
通信方式	2線式 全二重 (FAX モードでは2線式 半二重)
通信規格	K56flex™ ITU-T V.90 V.34/V.32bis/V.32/V.22bis/V.22 /V.21/Bell212A, 103 (データモード) ITU-T V.17/V.29/V.27ter (FAX モード)
通信速度	データモード (受信時) : 56000, 54667, 54000, 53333, 52000, 50667, 50000, 49333, 48000, 46667, 46000, 45333, 44000, 42667, 42000, 41333, 40000, 38667, 38000, 37333, 36000, 34667, 34000, 33333, 32000, 30667, 29333, 28000bps データモード (送受信) : 33600, 31200, 28800, 26400, 24000, 21600, 19200, 16800, 14400, 12000, 9600, 7200, 4800, 2400, 1200bps FAX モード : 14000, 12000, 9600, 7200, 4800, 2400bps
同期方式	調歩同期
データ転送	MNP class 4/5
プロトコル	ITU-T V.42/V.42bis
コマンド	V.25 ter (AT コマンド)
バスインターフェース	PCI
FAX インターフェース	TIA/EIA578 (class1)
音声蓄積機能	AD PCM
寸法	長さ 135 mm × 幅 120 mm × 高さ 22 mm
直流抵抗値	262
その他	・ 自動速度検出 ・ 発信音、呼び出し音、話し中音、無音、ダイヤル音、音声などの 回線接続の進行状況を示す応答音の検出

- ・ 本モデムはWindows 98、Windows NT 4.0以外のOSでの動作はサポートしていません。
- ・ K56flexはConexant Systems Inc.、Lucent Technologies社が提唱している通信規格です。
- ・ V.90およびK56flexで接続する場合は、接続先のプロバイダなどが同規格に対応していることが必要です。
- ・ 56000bpsはV.90およびK56flexの理論上の最高速度であり、実際の通信速度は回線状況により変化します。V.90による33600bps (K56flexは31200bps)を超える通信速度は受信時のみで、V.90送信時は33600bps (K56flexは31200bps)が最高速度になります。
- ・ 日本国内の一般公衆回線、または構内交換機経由で通信を行う場合は、同規格での通信ができないことがあります。
- ・ MS-DOSモードおよびWindows 98のMS-DOSプロンプトではお使いになれません。
- ・ 本モデムに搭載されているスピーカーでは、ダイヤルパルス音は聞けません。
- ・ 300bpsでの通信は行えません。

サウンド機能

チップセット	ESS 社製 Solo-1
録音再生機能	サンプリング周波数 5 ~ 48kHz 16bit Stereo 同時録音再生動作可能
MIDI 機能	ESFM 音源
ゲームポート	MPU-401 互換 MIDI I/F Game Port I/F

CD-R/RW ドライブ (ME3/507)

対応するディスクタイプ	CD-Audio
	CD Extra
	CD-ROM (mode 1 and mode 2)
	CD-ROM XA (mode 2, form 1 and form 2)
	CD-I (mode 2, form 1 and form 2)
	Video CD
	Photo CD
	CD-R/CD-RW
8 cm disk 対応	市販の 8 cm アダプタの動作は保証しません。

CD-ROM ドライブ (ME3/505, ME3/505P)

対応するディスクタイプ	CD-Audio
	CD Extra
	CD-ROM (mode 1 and mode 2)
	CD-ROM XA (mode 2, form 1 and form 2)
	CD-I (mode 2, form 1 and form 2)
	Video CD
	Photo CD
	CD-R/CD-RW
8 cm disk 対応	市販の 8 cm アダプタの動作は保証しません。

スピーカー

ME3/507 添付

方式	アンプ内蔵バスレフ型ボックススピーカー
機能	VOLUME (音量調整) TREBLE (高音域調整)
スピーカーユニット	口径: 3 インチ
アンプ回路	5W/ch インピーダンス: 5k
再生周波数	90Hz ~ 20kHz
外形寸法	90 × 130 × 185 (mm)
重量	約 1.8kg (AC アダプタを含む)

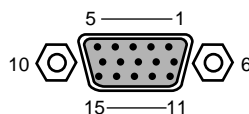
ME3/505, ME3/505P 添付

方式	密閉型ボックススピーカー
スピーカーユニット	口径: 3 インチ インピーダンス: 4
定格 (最大) 入力	2W + 2W
音圧レベル	78dB/w/m
再生周波数	225Hz ~ 20KHz
最大外形寸法	90 × 160 × 110 (mm)
重量	1050g

コネクタのピン配列と信号名

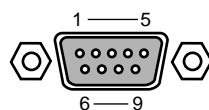
各コネクタのピンの配列および信号名は次のとおりです。

ディスプレイコネクタ



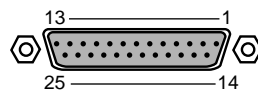
ピンNo.	信号名	方向	内容
1	RED	出力	赤出力
2	GREEN	出力	緑出力
3	BLUE	出力	青出力
4	NC	-	未接続
5~8	GND	-	グラウンド
9	+5V	-	+5V
10	GND	-	グラウンド
11	NC	-	未接続
12	SDA	入出力	データ
13	HSYNC	出力	水平同期信号
14	VSYNC	出力	垂直同期信号
15	SCL	入出力	データクロック

シリアルコネクタ



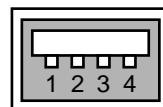
ピンNo.	信号名	方向	内容
1	CD	入力	キャリア検出
2	RD	入力	受信データ
3	TD	出力	送信データ
4	DTR	出力	データ端末レディ
5	GND	-	グラウンド
6	DSR	入力	データセットレディ
7	RTS	出力	送信要求
8	CTS	入力	送信可
9	RI	入力	リングインジケート

パラレルコネクタ



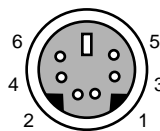
ピンNo.	信号名	方向	内容
1	STROBE	入出力	ストロブ
2	DATA0	入出力	データ0
3	DATA1	入出力	データ1
4	DATA2	入出力	データ2
5	DATA3	入出力	データ3
6	DATA4	入出力	データ4
7	DATA5	入出力	データ5
8	DATA6	入出力	データ6
9	DATA7	入出力	データ7
10	ACK	入力	アクノリッジ
11	BUSY	入力	ビジー
12	PE	入力	用紙切れ
13	SELECT	入力	セレクト
14	AUTOFD	出力	自動送り
15	ERROR	入力	エラー
16	INIT	出力	初期化
17	SLCTIN	出力	セレクト
18~25	GND	-	グラウンド

USB コネクタ



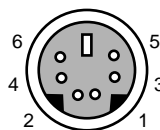
ピンNo.	信号名	方向	内容
1	VCC	-	ケーブル電源
2	- DATA	入出力	- データ信号
3	+ DATA	入出力	+ データ信号
4	GND	-	ケーブル・グラウンド

マウスコネクタ



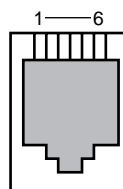
ピンNo.	信号名	方向	内容
1	DATA	入出力	データ
2	NC	-	未接続
3	GND	-	グランド
4	VCC	-	電源
5	CLK	入出力	クロック
6	NC	-	未接続

キーボードコネクタ



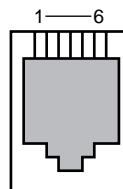
ピンNo.	信号名	方向	内容
1	DATA	入出力	データ
2	NC	-	未接続
3	GND	-	グランド
4	VCC	-	電源
5	CLK	入出力	クロック
6	NC	-	未接続

LINE 端子 (モデム)



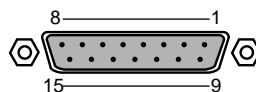
ピンNo.	信号名	方向	内容
1	NC	-	未接続
2	-	-	PHONE端子の5ピンと接続
3	LINE	入出力	公衆回線に接続
4	LINE	入出力	公衆回線に接続
5	-	-	PHONE端子の2ピンと接続
6	NC	-	未接続

PHONE 端子 (モデム)



ピンNo.	信号名	方向	内容
1	NC	-	未接続
2	-	-	LINE端子の5ピンと接続
3	TEL	入出力	電話機に接続
4	TEL	入出力	電話機に接続
5	-	-	LINE端子の2ピンと接続
6	NC	-	未接続

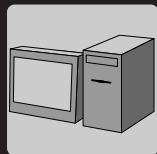
MIDI/JOYSTICK 端子



ピンNo.	信号名	方向	内容
1	+ 5V	-	電源
2	JOYF0	入力	ジョイスティックAボタン1
3	JRC0	入力	ジョイスティックA X座標
4	GND	-	グラウンド
5	GND	-	グラウンド
6	JRC1	入力	ジョイスティックA Y座標
7	JOYF1	入力	ジョイスティックAボタン2
8	+ 5V	-	電源
9	+ 5V	-	電源
10	JOYF2	入力	ジョイスティックBボタン1
11	JRC2	入力	ジョイスティックB X座標
12	MIDIOUT	出力	MIDI出力
13	JRC3	入力	ジョイスティックB Y座標
14	JOYF3	入力	ジョイスティックBボタン2
15	MIDIIN	入力	MIDI入力

本体のコネクタ/ジャックで利用できるケーブル

パラレルコネクタ	D-SUB25 ピンコネクタ付きケーブル
シリアルコネクタ	D-SUB9 ピンコネクタ付きケーブル
USB コネクタ	USB ケーブル
MIDI/JOYSTICK 端子	D-SUB15 ピンコネクタ付きケーブル
LINE/PHONE 端子	モジュラーケーブル
LINE OUT/LINE IN 端子	ミニプラグ (ステレオ) ケーブル
MIC IN 端子	ミニプラグ (モノラル) ケーブル
ヘッドホン端子 (音楽 CD 用)	ミニプラグ (ステレオ) ケーブル



2

本パソコンのリソースについて

本パソコンの IRQ (割り込み要求) DRQ (DMA 要求) I/O ポートアドレスを、どのハードウェアが使っているかの一覧と、リソース (IRQ、DRQ) の解放のしかたを説明しています。

リソース一覧

ご購入時の本パソコンの IRQ、DRQ、I/O ポートアドレスは、次のように設定されています。

アドバイス

リソースの値は変更されることもあります

ここに記載しているリソースの値は、ご購入時のものです。拡張カードなどのオプション機器を増設すると、値が変更されることがあります。

現在のリソースを確認するには

拡張カードなどのオプション機器を増設すると、リソースの値が変更されることがあります。現在のリソースは、次の手順で確認できます。

- 1 「スタート」ボタンをクリックし、「設定」にマウスポインタを合わせ、「コントロールパネル」をクリックします。
- 2 画(システム)をクリックします。
- 3 「デバイスマネージャ」タブをクリックします。
- 4 「コンピュータ」が反転表示されていることを確認し、「プロパティ」をクリックします。
- 5 「リソースの表示」タブで、リソースの種類をクリックします。リソースの値の一覧が表示されます。

IRQ (割り込み要求)

IRQ (割り込み要求)	使っているハードウェア
0	システムタイマ
1	PS/2 キーボードポート
2	割り込みコントローラ
3	空き
4	通信ポート (COM1)
5	サウンド
6	フロッピーディスクコントローラ
7	プリンタポート (LPT1)
8	リアルタイムクロック
9	ACPI バスで使用されている SCI IRQ
10	USB
11	FAX / ボイスモデムカード (COM2)
12	PS/2 マウスポート
13	浮動小数点コプロセッサ
14	IDE コントローラ (プライマリ)
15	IDE コントローラ (セカンダリ)

DRQ (DMA 要求)

DRQ (DMA 要求)	使っているハードウェア
0	空き
1	空き
2	フロッピーディスクコントローラ
3	空き
4	DMA コントローラ
5	空き
6	空き
7	空き

I/O ポートアドレス

I/O ポートアドレス	使っているハードウェア
0200h ~ 0203h	サウンド
02F8h ~ 02FFh	FAX / ボイスモデムカード (COM2)
0378h ~ 037Fh	プリンタポート (LPT1)
03F0h ~ 03F5h/ 03F7h ~ 03F7h	フロッピーディスクコントローラ
03F8h ~ 03FFh	通信ポート (COM1)



コラム

リソース、IRQ、DRQ、I/O ポートアドレスとは

リソース

本パソコンの各周辺機器 (キーボード、マウスなど) や、拡張カードなどに割り当てられている IRQ、DRQ、I/O ポートアドレスなどを総称して「リソース」と呼んでいます。これらのリソースには識別のための番号が割り当てられます。

IRQ (割り込み要求 : Interrupt Request)

周辺装置が要求する処理はすべて CPU が行いますが、CPU はどの装置からいつ「こういう処理を行ってほしい」という要求がくるかを予想できません。CPU が常にすべての装置を監視していると、処理を行っている時間よりも、監視している時間のほうが長くなってしまい、非効率的です。そこで、各周辺装置や拡張カードのほうで、CPU に実行してほしいことが発生したときに、IRQ の番号を使って現在 CPU が行っている処理に「割り込み」、「自分のほうを優先してほしい」と要求します。

CPU は、どの装置から要求が来たのかを IRQ から判断して、処理を行います。それが終われば、CPU はふたたび元の処理に戻ります。

DRQ (DMA 要求 : Direct Memory Access Request)

CPU がひんばんに使うデータやプログラムは、処理にかかる時間を短縮するためにメモリにおかれます。

DMA (Direct Memory Access) とは、それらのデータやプログラムなどをハードディスクなどの装置から読み込み、メモリに書き込む作業を CPU が行うのではなく、かわりに専用のプロセッサ (制御回路) が行うというしくみのことです。その間、CPU は他の処理を行えるために、CPU の作業効率が上がります。その専用のプロセッサのことを DMA コントローラと呼びます。

DRQ とは DMA コントローラが、どの周辺装置から DMA 要求が出されたかを認識するための番号のことです。

I/O (Input/Output) ポートアドレス

CPU と個々の周辺機器との間には、それぞれ情報をやりとりする出入り口があります。その出入り口に割り当てられる番号が「I/O ポートアドレス」です。

リソースを解放する

オプション機器をお使いになる場合には、オプション機器を取り付ける前に次の設定が必要になることがあります。

取り付けるオプション機器が必要とするリソースが本パソコンですでに使われているときは、そのままではそのオプション機器を使えません。オプション機器を取り付ける前に、オプション機器が必要とするリソースを本パソコンで空ける必要があります。この作業を「リソースの解放」といいます。

本パソコンのリソースの使用状況について詳しくは、「リソース一覧」(←P.151)をご覧ください。

ここでは、シリアルポートまたはパラレルポートのIRQを解放する手順を例に、リソースを解放する方法を説明します。

重要


リソースを解放したデバイスは使えません

リソースを解放すると、それまでそのリソースを割り当てられていたデバイスは、使えなくなりますのでご注意ください。

再びお使いになるときは、リソースを再設定してください。

リソースは不用意に解放しないでください

リソースは、不用意に解放すると、本パソコンが動作しなくなることがあります。「リソース一覧」(←P.151)でよくご確認のうえ、リソースを解放してください。

- 1 「スタート」ボタンをクリックし、「設定」にマウスポインタを合わせ、「コントロールパネル」をクリックします。
- 2  (システム) をクリックします。
- 3 「デバイスマネージャ」タブをクリックします。



本パソコンのハードウェアの一覧が表示されます。

アドバイス

PCI 拡張カードのリソースを解放するには

お客様が取り付けしたPCI拡張カードが使っているリソースを解放したいときは、PCI拡張カードを取り外してください。そのあと、本パソコンの電源を入れますと、リソースが自動的に解放されます。

用語

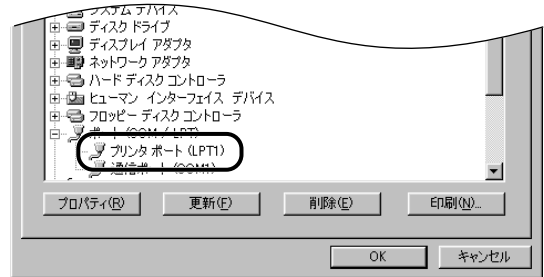
デバイス

パソコン本体内部の装置（メモリ、拡張カードなど）や、パソコンに接続する機器（マウス、キーボードなど）のことをデバイスと呼びます。

アドバイス

リソースを解放するとそれまでそのリソースを割り当てられていたデバイスが使えなくなります。IRQ4を解放すると、パソコン本体背面のシリアルコネクタ(COM1)(←P.4)が使えなくなります。IRQ7を解放すると、パラレルコネクタ(←P.5)が使えなくなります。これらのコネクタにオプション機器を接続している場合は、そのオプション機器も使えなくなります。

- 4 解放したいリソースを使っているデバイスをクリックして選びます。IRQ4を解放するにはポート(COM/LPT)内の「通信ポート(COM1)」を選びます。IRQ7を解放するにはポート(COM/LPT)内の「プリンタポート(LPT1)」を選びます。

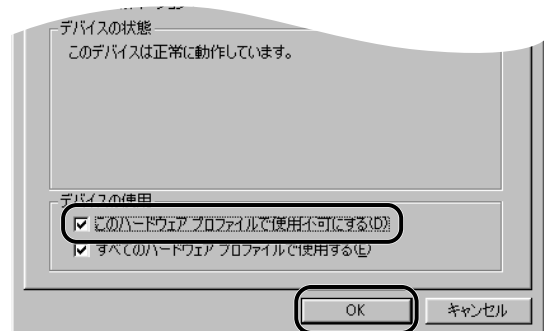


- 5 「プロパティ」をクリックします。



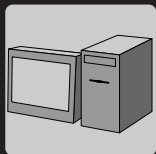
デバイスのプロパティの「情報」が表示されます。

- 6 「デバイスの使用」の「このハードウェアプロファイルで使用不可にする」のをクリックしてにし、「OK」をクリックします。



「デバイスマネージャ」タブに戻ります。
リソースを解放したデバイスに×印が付きます。

- 7** 「閉じる」をクリックします。
「システムのプロパティ」ウィンドウが閉じます。
デバイスによっては、「閉じる」をクリックしたあとに、再起動するメッセージが表示されるものがあります。この場合は「はい」をクリックし、本パソコンを再起動してください。再起動したら、操作は終了です。
- 8** 「スタート」ボタンをクリックし、「Windows の終了」をクリックします。
- 9** 「再起動する」をクリックして、「OK」をクリックします。
本パソコンが再起動します。



3

ドライバのインストール

パソコンの調子が悪いとき、その原因がドライバにある場合があります。ゲームなどをインストールして、パソコンに合わないドライバに更新されてしまうと、パソコンは正しく動作しません。パソコンの状態に合わせて、ドライバを再インストールしてください。

画面が正しく表示されない場合はディスプレイドライバをインストールします。音が正しく出ない場合はサウンドドライバをインストールします。

インストールのときに気を付けること

正常にインストールを行うために、次の点にご注意ください。

💡 アドバイス

アクティブデスクトップを解除する別の方法

デスクトップの何も無いところで、マウスの右ボタンを1回押し、「アクティブデスクトップ」にマウスポインタを合わせ、「Web ページで表示」をクリックしても、アクティブデスクトップを解除できます。

アクティブデスクトップの解除

アクティブデスクトップに設定されたままインストールを行うと、正常にインストールを終了できない場合があります。インストールの前に、次の手順に従ってアクティブデスクトップの設定を解除します。

- 1 「スタート」ボタンをクリックし、「設定」、「アクティブデスクトップ」の順にマウスポインタを合わせ、「Web ページで表示」をクリックし、チェックマークを外します。

Windows98 の標準画面に切り替わります。

インストール終了後、改めてアクティブデスクトップに設定してください。

アプリケーションやウィンドウの終了

開いているウィンドウや、起動しているアプリケーションをすべて終了させてください。「VirusScan」や「FM 便利ツール」など、タスクバーに常駐するタイプのアプリケーションも終了させてください。

また、操作中、何度もパソコンが再起動されるので、スタートアップに登録されているアプリケーションは、そのつど終了させる必要があります。

「バージョンの競合」ウィンドウが表示された場合

インストール中に、「バージョンの競合」ウィンドウが表示されることがあります。その場合は、表示されたメッセージの内容をよくお読みになり、必ずⓂ️「アプリケーション CD 2」に入っているファイルがインストールされるように、「はい」または「いいえ」を選んでください。


- ▶ ディスプレイドライバをインストールする場合 ← 次ページの「ディスプレイドライバをインストールする」をご覧ください。
- ▶ サウンドドライバをインストールする場合 ← 「サウンドドライバをインストールする」(←P.158)をご覧ください。


ディスプレイドライバをインストールする

インストールを始める前に、必ず前ページの「インストールのときに気を付けること」をご覧ください。

ディスプレイドライバのインストールは⑤「アプリケーションCD 2」から行います。

- 1** それまで本パソコンで行っていた作業を終了します。
必要に応じてデータを保存し、アプリケーションを終了してください。
- 2** ⑤「アプリケーションCD 2」をCD-R/RWドライブ、またはCD-ROMドライブにセットします。
- 3** 「スタート」ボタンをクリックし、「ファイル名を指定して実行」をクリックします。
「ファイル名を指定して実行」ウィンドウが表示されます。
- 4** 「名前」に次のように入力し、「OK」をクリックします。
e:¥sis530¥setup.exe
↑ eには、お客様がお使いのCD-R/RWドライブ、またはCD-ROMドライブ名を入力してください。
「SiS Multimedia Package セットアッププログラム」が起動します。
- 5** 「次へ」をクリックします。
「セットアップ方法」ウィンドウが表示されます。
- 6** 「カスタム」のをクリックしてにし、「次へ」をクリックします。
「コンポーネントの選択」ウィンドウが表示されます。
- 7** 「コンポーネント」の「SVGA drivers」がになっていることを確認します。
「Direct Draw」、「Utilities...」、「DirectX...」、「OpenGL」がになっている場合は、をクリックしてにします。
- 8** 「次へ」をクリックします。
「ファイルコピーの開始」ウィンドウが表示されます。
- 9** 「次へ」をクリックします。
ファイルのコピーが始まります。
ファイルのコピー終了後、「セットアップの完了」ウィンドウが表示されます。

10  「アプリケーションCD 2」をCD-R/RWドライブ、またはCD-ROMドライブから取り出します。


11 「はい、直ちにコンピュータを再起動します。」がになっていることを確認します。

12 「終了」をクリックします。
本パソコンが再起動します。

上記の手順どおりにインストールを行わなかった場合、「画面のプロパティ」-「設定」-「詳細」に、新しいタブが増えてしまう場合があります。その場合は上記の手順をご覧になり、再度ディスプレイドライバをインストールしてください。


サウンドドライバをインストールする

インストールを始める前に、必ず「インストールのときに気を付けること」(P.156)をご覧ください。

サウンドドライバのインストールは、 「アプリケーションCD 2」から行います。操作中、同じような手順を何度か行います。ご自分が何番の操作を行っているかわかるように、本書にチェックしながら操作することをお勧めします。

1 それまで本パソコンで行っていた作業を終了します。

必要に応じて作業中のデータを保存し、アプリケーションを終了してください。

2  「アプリケーションCD 2」をCD-R/RWドライブ、またはCD-ROMドライブにセットします。

3 「スタート」ボタンをクリックし、「ファイル名を指定して実行」をクリックします。

「ファイル名を指定して実行」ウィンドウが表示されます。

4 「名前」に次のように入力し、「OK」をクリックします。

e:¥solo¥setup.exe

↑ eには、お客様がお使いのCD-R/RWドライブ、またはCD-ROMドライブ名を入力してください。

しばらくすると、「Welcome」ウィンドウが表示されます。

5 「Next」をクリックします。

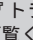
「ESS Solo-1 Installation」ウィンドウが表示されます。

アドバイス

画面の設定を変更するには

このあと、ご購入時の状態に戻すには、解像度や発色数などの画面の設定を変更する必要があります。ご購入時の状態や変更のしかたについて詳しくは、「画面の解像度や発色数を変える」(P.38)をご覧ください。

「モニターを設定してください」というメッセージが表示されたときは

「はい」をクリックします。モニターの設定について詳しくは、 『トラブル解決Q&A』をご覧ください。

ディスプレイドライバはバージョンアップされることがあります

最新版のドライバは、パソコン通信やインターネットなどのオンライン情報サービスにてご案内します。

- @nifty富士通FMシリーズ情報「FM INFO」
(GO FMINFOでアクセスできます)

- インターネット富士通パソコン情報ページ「FM WORLD」

(<http://www.fmworld.ne.jp/>)

- 6** 「Uninstall Drivers」の をクリックし にして、「Next」をクリックします。
しばらくすると、「Setup Complete」ウィンドウが表示されます。
- 7** 「Yes, I want to ...」が になっていることを確認して、「Finish」をクリックします。
本パソコンが再起動します。
「新しいハードウェアの追加ウィザード」ウィンドウが表示され、「次の新しいドライバを検索しています : PCI Multimedia Audio Device」というメッセージが表示されます。
- 8** 「次へ」をクリックします。
「検索方法を選択してください。」というメッセージが表示されます。
- 9** 「使用中のデバイスに最適なドライバを検索する (推奨)」が になっていることを確認し、「次へ」をクリックします。
- 10** 「検索場所の指定」の をクリックし にして、次のファイル名を入力します。
e:¥solo
↑ eには、お客様がお使いのCD-R/RWドライブ、またはCD-ROMドライブ名を入力してください。
- 11** 「検索場所の指定」以外の項目で、 になっているものをクリックし、 にします。
- 12** 「次へ」をクリックします。
「次のデバイス用のドライバファイルを検索します : ESS SOLO-1 PCI AudioDrive」というメッセージが表示されます。
- 13** 「次へ」をクリックします。
ファイルがコピーされ、「ESS SOLO-1 PCI AudioDrive 新しいハードウェアデバイスに必要なソフトウェアがインストールされました。」というメッセージが表示されます。

14 「完了」をクリックします。

しばらくすると、「ゲームポート ジョイスティック」のドライバがインストールされます。

アドバイス

Windows98 SECOND EDITIONのCD-ROMを要求するメッセージが表示されたときは

「OK」をクリックします。

表示されたウィンドウの「ファイルのコピー元」に次のフォルダ名を入力し、「OK」をクリックします。

`c:\¥windows¥options¥cabs`

15 「スタート」ボタンをクリックし、「設定」にマウスポインタを合わせ、「コントロールパネル」をクリックします。

「コントロールパネル」ウィンドウが表示されます。

16 (システム) をクリックします。

17 「デバイスマネージャ」タブをクリックし、「サウンド、ビデオ、およびゲームのコントローラ」の をクリックします。

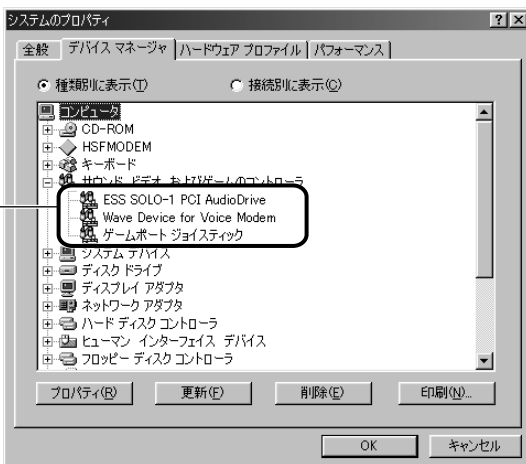
一覧が表示されます。

アドバイス

「!」や「x」が表示されている場合

「!」や「x」が表示されている場合は、手順3(←P.158)からやり直してください。それでも「!」や「x」が表示されている場合は、弊社パーソナルエコーセンターまたは、FM インフォメーションサービスにご連絡ください。

このように表示されることを確認します。



(お使用の状況により、表示される画面が異なる場合があります。)


18 「OK」をクリックします。

次に、MIDIの設定を行います。

19 「コントロールパネル」ウィンドウの (マルチメディア) をクリックします。

「マルチメディアのプロパティ」ウィンドウが表示され、「オーディオ」タブが前面に表示されます。

20 「再生」の「優先するデバイス」が「ESS AudioDrive Playback (9080)」に、「録音」の「優先するデバイス」が「ESS AudioDrive Record (9080)」になっていることを確認します。

なっていないときは、右側の  をクリックし、「ESS AudioDrive Playback (9080)」、および「ESS AudioDrive Record (9080)」をクリックして、「適用」をクリックします。

ここをクリックして
「ESS AudioDrive Playback (9080)」をクリックします。

ここをクリックして
「ESS AudioDrive Record (9080)」をクリックします。



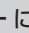
アドバイス

アクティブデスクトップに設定してください

ご購入時の状態に戻すには、このあと、次の手順に従ってアクティブデスクトップに設定してください。

- 1 「スタート」ボタンをクリックします。
- 2 「設定」>「アクティブデスクトップ」の順にマウスポインタを合わせ、「Web ページで表示」をクリックし、チェックマークを付けます。
アクティブデスクトップに切り替わります。

アドバイス

タスクバーに  (音量) が表示されていないときは

画面マニュアル『パソコン情報ランド』の「解決! Q&A」をご覧ください。

21 「MIDI」タブをクリックします。

22 「単一の機器」が「ESFM Synthesis (9080)」になっていることを確認し、「OK」をクリックします。

なっていないときは、「ESFM Synthesis (9080)」をクリックします。

23 「コントロールパネル」ウィンドウの右上にある (閉じるボタン) をクリックします。

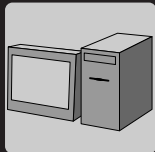
24 タスクバーの (音量) を右クリックします。

25 表示されたメニューの「音量コントロールを開く」をクリックします。

「Volume Control」ウィンドウが表示されます。

26 「オプション」メニューの「プロパティ」をクリックします。

- 27** 「音量の調整」の「再生」が になっていることを確認します。
 になっているときは、クリックして にします。
- 28** 「PC Speaker」の左の をクリックして にし、「OK」をクリックします。
- 29** 「PC Speaker」の「選択」が になっていた場合は、 をクリックして にします。
- 30** 「オプション」メニューの「プロパティ」をクリックします。
- 31** 「音量の調整」の「再生」が になっていることを確認します。
- 32** 「PC Speaker」の左の をクリックして にし、「OK」をクリックします。
- 33** 「Volume Control」ウィンドウの右上にある (閉じるボタン) をクリックします。
「Volume Control」ウィンドウが閉じます。
- 34**  「アプリケーションCD 2」をCD-R/RWドライブ、またはCD-ROMドライブから取り出します。





4

その他の注意事項

IDE デバイスを取り付けるときの注意

IDEのセカンダリのマスタに初めから接続されていたCD-R/RWドライブ、またはCD-ROMドライブを、セカンダリのスレーブに接続しなおすと、接続したデバイスが認識されないことがあります。取り付ける前に、必ず次の設定を行ってください。

- 1 「スタート」ボタンをクリックし、「設定」にマウスポインタを合わせ、「コントロールパネル」をクリックします。
- 2  (システム)をクリックし、「デバイスマネージャ」タブをクリックします。
- 3 「CD-ROM」の  をクリックし、デバイス名をクリックします。

▶ ME3/507 をお使いの方	← 「TEAC CD-W54E」をクリックします。
▶ ME3/505、ME3/505P をお使いの方	← 「TOSHIBA CD-ROM XM-6602B」 または「NEC CD-ROM DRIVE:282」 をクリックします。
- 4 「削除」をクリックします。
- 5 「警告:このデバイスをシステムから削除しようとしています。」というメッセージが表示されたら、「OK」をクリックします。
- 6 「今日はおしまい。電源を切るには?」(☞P.15)をご覧になり、パソコンの電源を切り、増設するデバイスを取りつけてください。

5

モデムについて

内蔵モデムに電話回線を接続するときの注意





近くで雷が起きたときは、パソコン本体、ディスプレイおよび接続されている機器の電源を切り、電源プラグをコンセントから抜いてください。また、モジュラーケーブルをモジュラージャックから抜いてください。そのまま使用すると、場合によっては本パソコンを破壊し、火災の原因となります。



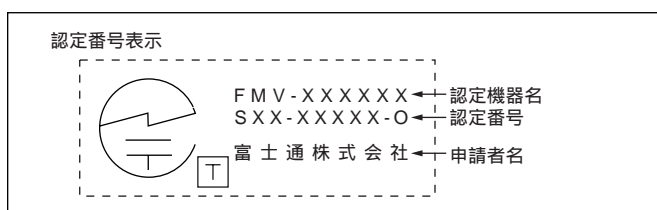
モジュラージャックやモジュラーコネクタに指などを入れないでください。感電の原因となることがあります。

- ・モデムが使用可能な回線
本モデムは、接続する電話回線がNTTの一般公衆電話回線の電気的な仕様と同じでないと正常に動作しません。
- ・ホームテレホン、ビジネスホンなどには接続できません
本モデムが接続できる回線は、一般のNTT公衆電話回線のみです。ホームテレホン、ビジネスホン、キーテレホン、ボタン電話などは、NTTの電話回線と電気的な仕様が異なるため接続できません。接続前に電話装置メーカーや保守業者にお問い合わせください。
- ・デジタル回線に接続する場合
本モデムはデジタル網（ISDN等）やデジタル構内交換網（デジタルPBX）の回線に直接接続することはできません。モデムカードが故障する恐れがありますので、ターミナルアダプタ等を経由して、アナログポートに接続してお使いください。
- ・PBXに接続する場合
PBXに接続される通信回線の仕様がNTTの電話回線と電気的な仕様が異なる場合、本モデムがお使いになれないことがあります。例えば、呼出信号の電圧や周期、ダイヤルトーンの条件などについてはNTT回線の仕様に準拠しています。接続する前に、PBXの製造メーカーや保守業者にお問い合わせください。
ただし、「0」発信によって外線に接続するPBX内線電話の場合、お使いのアプリケーションの設定で初期化コマンドにATX3を追加するか、または発信音をチェックしない設定をすることで、発信できることがあります。
- ・キャッチホン1契約をしている場合
パソコン通信やFAX送受信中に他から電話がかかると、回線が一時的に切断されます。その場合は、通信データが壊れたり、送受信が中止されたりすることがあります。キャッチホン2に変更するか、または同一の回線ではお使いにならないでください。
- ・FAX受信時の注意
自分側からダイヤルした場合、またはハンドセットで通話している間は、相手側からのFAXを受信できません。

- ・通信アプリケーションをお使いになるときの注意
通信アプリケーションでデータのアップロード・ダウンロードを行う場合は、パソコンをサスペンド状態にならないように設定してください。アップロード・ダウンロードの途中でサスペンド状態になると、データ転送が中断することがあります。
- ・電源ケーブルなどは離してお使いください
電源ケーブル等は、ノイズを発生して電話回線に影響をおよぼす場合があります。モデムをお使いになる場合は、これらのノイズ源と回線に影響のない程度に離してください。
- ・他のモデムを接続しないでください
他の外付けモデム、または電話機付きのモデムなどが、本モデムの「TEL」端子に接続されている場合は取り外してください。
- ・分岐アダプタを使用してインターネットやパソコン通信をしているときの注意
通信中は電話機の受話器をはずさないようにしてください。受話器がはずれると、通信の妨害となり、通信が中断されることがあります。
また、分岐アダプタをお使いになる場合は、なるべく2分岐以内にしてください。
- ・モジュラーケーブルの長さが足りないとき
添付のモジュラーケーブルで長さが足りないときは、十分な長さの市販品をご購入ください。
- ・リダイヤル抑制機能について
電気通信事業法に準じて、本モデムのリダイヤル（最初のダイヤリングは含まれません）は、3分間に最大2回までしかできません。3回以上リダイヤルすると、リダイヤル抑制がかかります。
リダイヤル抑制中は、次のように応答を返します。
DELAYED（残り時間）
- ・ATコマンドについて
本モデムのATコマンドについては、「アプリケーションCD 2」にあるPDFマニュアルをご覧ください。
`e:¥Fx52z1¥README.pdf`
↑ eは、お使いのCD-R/RWドライブ、またはCD-ROMドライブ名と読みかえてください。
PDFマニュアルの使いかたは、『使いこなす本ソフト編』の「付録3 PDFマニュアルの使いかた」をご覧ください。

認定番号の表示

本モデムの技術基準適合認定番号は、モジュラージャック差込み口の横に表記されています。



APM について

本パソコンでは、省電力機能として、ACPI (Advanced Configuration and Power Interface) モードと APM (Advanced Power Management) モードのどちらかを選んでお使いになれます。ご購入時の設定は ACPI モードです。

重要

ハードディスクをご購入時の状態に戻してください

Windows98のAPMモードに設定を変更するには、パソコンをご購入時の状態に戻す必要があります。ハードディスク(Cドライブ)内のファイルはすべて消えることになるため、お客様が作成したデータなどの大切なファイルは、事前にフロッピーディスクなどにコピーして保存しておいてください。


また、ご購入後にインストールされたアプリケーションは、もう一度インストールし直す必要があります。

電源を切るときは

アドバンス「その他の電源の切りかた」(←P.15)をご覧ください、電源を切ってください。電源ボタンを押すと、スタンバイ状態になります。

ACPI モードに戻すときは

再度ハードディスクをご購入時の状態に戻す必要があります。

ACPIモードへ設定に戻すには、『トラブル解決Q&A』をご覧ください、ご購入時の状態に戻してから設定を変更してください。

Windows98 の APM モードを設定する


必要なものを用意する

APM の設定には、以下のものがが必要です。

『トラブル解決Q & A』

『取扱説明書』

「リカバリ CD-ROM」(1/2)(2/2)

「アプリケーション CD 2」

APM 切り替えプログラムを使う

いったん APM モードに切り替えると、ACPI モードに戻すには、増設したオプション機器（拡張カードやプリンタ、スキャナなど）を取り外し、作成したデータを保存して、再度ハードディスク（C ドライブ）をご購入時の状態に戻す必要があります。前述の注意事項を再度確認の上、内容にご同意いただける場合のみ、以下の操作を行ってください。

1 ①『トラブル解決 Q & A』、②『取扱説明書』をご覧になり、本パソコンをご購入時の状態に戻します。

ご購入後に増設されたオプション機器（拡張カード類やプリンタ、スキャナなど）はすべて取り外してください。これらのオプション機器は、すべての作業が終了するまで取り付けないでください。

また、ご購入後に作成したデータ、インストールしたアプリケーションなどは、すべて削除されます。必要なデータは、あらかじめフロッピーディスクなどに保存しておいてください。

2 パソコン本体の電源を入れます。

3 ③「アプリケーション CD 2」を CD-R/RW ドライブ、または CD-ROM ドライブにセットします。

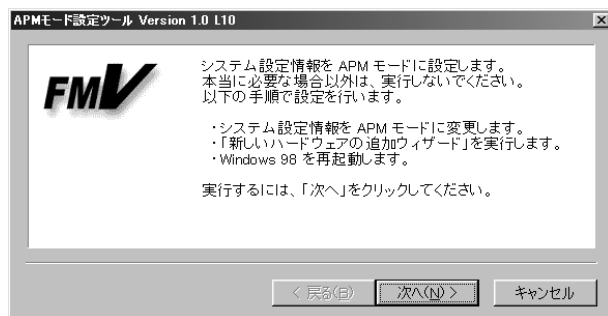
4 「スタート」ボタンをクリックし、「ファイル名を指定して実行」をクリックします。

5 「名前」に次のように入力し、「OK」をクリックします。

e:¥chgapm¥chgapm.exe

↑ e には、お使いの CD-R/RW ドライブ、または CD-ROM ドライブ名を入力してください。

「APM モード設定ツール」ウィンドウが表示されます。内容をよくお読みください。



6 「次へ」をクリックします。

7 「APM モードに設定する」の をクリックし、 にします。

8 「次へ」をクリックします。

9 「完了」をクリックします。
「新しいハードウェアの追加ウィザード」ウィンドウが表示されます。

10 「次へ」をクリックします。

11 「次へ」をクリックします。

12 「インストールするデバイスは一覧にありますか？」というメッセージが表示されたら、「デバイスは一覧にない」をクリックし、「次へ」をクリックします。

13 「新しいハードウェアを自動的に検出しますか？」というメッセージが表示されたら、「はい」をクリックし、「次へ」をクリックします。

14 「次へ」をクリックします。
新しいデバイスの検索が始まります。検索には数分かかります。

15 「完了」をクリックします。

16 「今すぐ再起動しますか？」というメッセージが表示されたら、「はい」をクリックします。
Windows98 が再起動し、新しいハードウェアの検出が実行されます。

17 「Windows マウスサポート」ウィンドウが表示されたら、**[Enter]** を押します。






アドバイス

メッセージが表示されたら

- ・「ドライバ更新の警告」ウィンドウが表示された場合は「はい」をクリックしてください。
- ・ Windows98 の CD-ROM を要求するメッセージが表示された場合には、**c:\windows\options\cabs** と入力し、「OK」をクリックしてください。
- ・ 「ディスプレイ設定に問題があります」というメッセージが表示された場合は、「OK」をクリックし、続いて表示される「画面のプロパティ」ウィンドウで「キャンセル」をクリックしてください。

18 「今すぐ再起動しますか？」というメッセージが表示されたら、「はい」をクリックします。



- 19** 本パソコンが再起動したら、CD-R/RWドライブ、またはCD-ROMドライブから「アプリケーション CD 2」を取り出します。
- 20** 「スタート」ボタンをクリックし、「設定」にマウスポインタを合わせ、「コントロールパネル」をクリックします。
- 21** （ハードウェアの追加）をクリックします。
「新しいハードウェアの追加ウィザード」ウィンドウが表示されます。
- 22** 「次へ」をクリックします。
- 23** 「システムにあるプラグアンドプレイ機器を検索します。」というメッセージが表示されたら、「次へ」をクリックします。
- 24** 「インストールするデバイスは一覧にありますか？」というメッセージが表示されたら、「デバイスは一覧にない」をクリックし、「次へ」をクリックします。
- 25** 「新しいハードウェアを自動的に検出しますか？」というメッセージが表示されたら、「はい」をクリックし、「次へ」をクリックします。
- 26** 「次へ」をクリックします。
新しいデバイスの検索が始まります。検索には数分かかります。
-  **アドバイス**

「詳細」ボタンが表示されたら



検出が完了すると「詳細」ボタンが表示されます。このボタンをクリックして、「アドバンスド パワーネジメント サポート」が検出されたことを確認してください。
- 27** 「完了」をクリックします。
- 28** 「スタートボタン」をクリックし、「Windows の終了」をクリックします。
- 29** 「再起動する」のをクリックしてにし、「OK」をクリックします。
Windows 98 が再起動し、新しいハードウェアの検出が実行されます。
- 30** 「RealPlayer G2 の設定」ウィンドウが表示されたら、「OK」をクリックします。



- 31** APM モードに設定されたことを確認するため、「スタートボタン」をクリックし、「Windows の終了」をクリックします。
「Windows の終了」ウィンドウで「スタンバイ」が表示されることを確認し、「キャンセル」をクリックします。

画面の設定をする

- 1** 「コントロールパネル」ウィンドウの  (画面) をクリックします。
- 2** 「設定」タブをクリックし、「色」を「High Color (16 ビット)」に設定します。
- 3** 「OK」をクリックします。
- 4** 「今すぐ再起動しますか？」というメッセージが表示されたら、「はい」をクリックします。
本パソコンが再起動します。
- 5** 「コントロールパネル」ウィンドウの  (画面) をクリックします。
- 6** 「設定」タブの「画面の領域」と「色」を設定します。
ご購入時の設定値は、「画面の領域」が「1024 × 768」(ME3/507) または「800 × 600 ピクセル」(ME3/505、ME3/505P)、「色」が「True Color (32 ビット)」です。
- 7** 「OK」をクリックします。
- 8** 「新しい色の設定でコンピュータを再起動する」の をクリックして にし、「OK」をクリックします。
- 9** 「今すぐ再起動しますか？」というメッセージが表示されたら、「はい」をクリックします。

3 モードフロッピードライブを再インストールする

- 1** 「コントロールパネル」ウィンドウの  (システム) をクリックします。
- 2** 「デバイスマネージャ」タブをクリックし、「フロッピーディスクコントローラ」の  をクリックします。

- 3 「Fujitsu3-modeFloppy(FMVSeries)」をクリックし、「削除」をクリックします。
「デバイス削除の確認」ウィンドウが表示されます。
- 4 「OK」をクリックします。
- 5 「閉じる」をクリックします。
- 6 「コントロールパネル」ウィンドウの（ハードウェアの追加）をクリックします。
「新しいハードウェアの追加ウィザード」ウィンドウが表示されます。
- 7 「次へ」をクリックします。
- 8 「システムにあるプラグアンドプレイ機器を検索します。」というメッセージが表示されたら、「次へ」をクリックします。
- 9 「インストールするデバイスは一覧にありますか？」というメッセージが表示されたら、「デバイスは一覧にない」をクリックし、「次へ」をクリックします。
- 10 「新しいハードウェアを自動的に検出しますか？」というメッセージが表示されたら、「いいえ」のをクリックしてにし、「次へ」をクリックします。
- 11 「ハードウェアの種類」で「フロッピーディスクコントローラ」をクリックし、「次へ」をクリックします。
- 12 「ディスク使用」をクリックします。
「ディスクからインストール」ウィンドウが表示されます。
- 13  「アプリケーションCD 2」をCD-R/RWドライブ、またはCD-ROMドライブにセットします。
- 14 「配布ファイルのコピー元」に次のように入力し、「OK」をクリックします。
e:¥3mode
↑ eには、お使いのCD-R/RWドライブ、またはCD-ROMドライブ名を入力してください。

15 「次へ」をクリックします。

16 「完了」をクリックします。

ファイルのコピーが始まり、しばらくすると「今すぐ再起動しますか?」というメッセージが表示されます。

17 「はい」をクリックします。

本パソコンが再起動します。

18 本パソコンが再起動したら、CD-R/RWドライブ、またはCD-ROMドライブから⑧「アプリケーション CD 2」を取り出します。

APM システム情報設定ツールを使う

1 ⑧「アプリケーション CD 2」をCD-R/RWドライブ、またはCD-ROMドライブにセットします。

2 「スタート」ボタンをクリックし、「ファイル名を指定して実行」をクリックします。

3 「名前」に次のように入力し、「OK」をクリックします。

e:¥fixapm¥fixapm.exe

↑ eには、お使いのCD-R/RWドライブ、またはCD-ROMドライブ名を入力してください。

「APM システム情報設定ツール」ウィンドウが表示されます。

4 「OK」をクリックします。

5 「今すぐ再起動しますか?」というメッセージが表示されたら、「はい」をクリックします。

本パソコンが再起動します。

6 本パソコンが再起動したら、CD-R/RWドライブ、またはCD-ROMドライブから⑧「アプリケーション CD 2」を取り出します。

これで APM モードの設定は終了です。

このあとにオプション機器の接続、アプリケーションのインストールを行ってください。

 **重要****画面の解像度や発色数を変えたときは**

APMモードを設定したあと、画面の解像度や発色数を変えたときは、次の手順に従って本パソコンを再起動してください。

- 1 「スタート」ボタンをクリックし、「Windowsの終了」をクリックします。
- 2 「再起動する」をクリックし、「OK」をクリックします。
本パソコンが再起動します。

 **アドバイス****モデムを使ってスタンバイから復帰させるためには**

APMモードを設定したあと、本パソコンのモデムカードと電話回線を接続している状態で、電話がかかってきたときに本パソコンをスタンバイから復帰させるには、BIOSセットアップの省電力メニューにある「PCI PMEによるウェイクアップ」を「使用する」に設定してください。設定のしかたについては、「第4章 BIOSセットアップ」(P.119)をご覧ください。

索引

記号

2DD	20
2HD	20
3.5 インチ内蔵ベイ	7
3 モードドライブ	20
5 インチフロントアクセスベイ	3, 7

A

Alt キー	8
APM	166
Application キー	8
Application ボタン	10, 34
Application ボタン 1 / E-mail ボタン	10
Application ボタン 2 / Internet ボタン	10
Application ボタン 3	10
ATAPI	6

B

Back space キー	9
BIOS セットアップ	120
- のパスワード機能を使う	130
- 標準設定値一覧	128
- メッセージ一覧	136
- を起動する	121
- をご購入時の設定に戻す	126
- を終了する	124
BUSY ランプ	3

C

Caps Lock 英数キー	8
CD	23
CD-R/RW ドライブ	2, 7
- 仕様	144
CD-ROM	
- が取り出せないとき	26
- をセットする	25
- を取り出す	26
CD-ROM ドライブ	2, 7
- 仕様	144
CD-RW ディスク	
- の初期化	24

CD 操作ボタン	10
CMOS RAM	120
CPU	64
Ctrl キー	8

D

Delete キー	9
DIMM	66
DMA 要求	151, 152
DRQ	151, 152

E

E-mail ボタン	34
ECC	66
EJECT ボタン	3
End キー	9
Enter キー	9
Esc キー	8

F

FAX / ボイスモデムカード	75
- 仕様	143
F キー	8

H

Home キー	9
---------------	---

I

I/O ポートアドレス	152
IDE	6, 80
IDE デバイスを取り付けるときの注意	163
Insert キー	9
Internet ボタン	34
IRQ	151, 152

L

LAN カード	75
LINE IN 端子	4
LINE OUT 端子	4
LINE 端子	4, 148

M

MB	20, 64
MIDI/JOYSTICK 端子	5, 149
MO	114
MO ドライブ	114
Mute (消音) ボタン	10

N

Num Lock キー	9
-------------------	---

P

Page Down キー	9
Page Up キー	9
Pause キー	9
PC/AT 互換機	48
PCI	76
PCI 規格の拡張カード	77
PHONE 端子	4, 149
Plug&Play	53, 77
PnP	53, 77
Print Screen キー	9

S

Scroll Lock キー	9
SCSI	55, 80, 114
SCSI カード	75, 82
SCSI ケーブル	82
SDRAM	66
Shift キー	8
SPD	66

T

TWAIN	55
-------------	----

U

USB	4, 58
USB 機器	58
USB コネクタ	4, 147

W

Windows キー	8
------------------	---

イ

インジケータ	9
インレット	5

エ

エラーメッセージ	136
----------------	-----

オ

お手入れ	41
オプション機器	46, 114
音量	28
音量調節ボタン	10, 30
音量つまみ	30
音量ボリューム	29
音量を調節する	28

カ

カーソルキー	9
解像度	38
- を変更する	39
書き込み禁止タブ	22
拡張カード	75
- を取り付ける	78
拡張スロット	7, 76
各部の名称と働き	2
画面	38

キ

キーボード	8
- のお手入れ	41
キーボードコネクタ	4, 148
キャッシュメモリ	65
強制終了できないとき	16

ク

空白キー	8
クリック	11

ケ

ケーブル	150
ケーブルセレクト	92

コ

工具	49
コネクタのピン配列と信号名	146

サ

再生/一時停止ボタン	10
サウンド機能仕様	144
サウンドドライバをインストールする	158

シ

システムバスクロック	66
ジャンプスイッチを設定する	132
終端抵抗	83
終了	15
仕様一覧	142
省電力	17
シリアルコネクタ	4, 146

ス

スキャナ	55
スクリーンセーバーボタン	10
スクロールボタン	11, 36
スタンバイ	17
スタンバイボタン	10
スタンバイランプ	3
スピーカー	27
- から音が聞こえないとき	31
- 仕様	145
- の音量を調節する	28
スペースキー	8
スレーブ	92
スロットカバー	79

セ

セットする	
- CD-ROM	25
- フロッピーディスク	21

ソ

増設する	
- 拡張カード	75
- ハードディスク	80
- メモリ	64
外付けハードディスク	82
- を取り付ける	95

タ

ターミナルアダプタ	57
ターミネータ	83

チ

チルトフット	8
--------------	---

ツ

通風孔	5, 7
-----------	------

テ

停止/取り出しボタン	10
ディスプレイコネクタ	5, 146
ディスプレイドライバをインストールする ...	157
ディスプレイのお手入れ	41
デジタルカメラ	54
デバイス	153
テンキー	9
電源	14
- の管理	18
- を入れる	14
- を切る	15
電源スイッチ	3
電源ユニット	7
電源ランプ	3

ト

ドライバ	48
取り出す	
- CD-ROM	26
- フロッピーディスク	21

取り付ける	
- 拡張カード	78
- 外付けハードディスク	95
- 内蔵ハードディスク	84
- フロントパネル	63
- 本体カバー	61
- メモリ	67
取り外す	
- フロントパネル	62
- 本体カバー	59

ナ

内蔵オプション機器	110
内蔵ハードディスク	7, 82
- を取り付ける	84

ハ

ハードディスク	80
- 増設時のドライブ名の割り当て	104
- の領域を削除する	102
- の領域を設定する	97
- を増設する	80
- をフォーマットする	105
ハードディスクアクセス表示ランプ	3
ハーフサイズ	76
パスワード	130
パソコン本体	2
- 仕様	142
- のお手入れ	41
発色数	38
- を変更する	39
早送りボタン	10
パラレルコネクタ	5, 147

ヒ

光磁気ディスクドライブ	114
左ボタン	11
ビデオキャプチャカード	75

フ

ファンクションキー	8
フォトタッチソフト	56
プラグアンドプレイ	53, 77
プリンタ	50
- 接続する	51
プリンタケーブル	50
フルサイズ	76
フロッピーディスク	19
- のデータを守る	22
- をセットする	21
- を取り出す	21
フロッピーディスクアクセス表示ランプ	2
フロッピーディスクドライブ	2, 7
- のお手入れ	43
フロッピーディスク取り出しボタン	2
フロントパネル	62
- を取り付ける	63
- を取り外す	62

ヘ

ヘッドウォーンマイク	31
ヘッドホン	32
- から音が聞こえない	33
ヘッドホン端子	2
ヘッドホンボリューム	2

ホ

ボリュームボタン (+)	10
ボリュームボタン (-)	10
本体カバー	59
- を取り付ける	61
- を取り外す	59

マ

マイク端子	4
マウス	11, 41
- のお手入れ	41
マウスコネクタ	4, 148
マウスポート	8
巻き戻しボタン	10
マスター	92
マルチモニタ機能	115

ミ

右クリック	11
右ボタン	11
ミュート	30

メ

メモリ	64
- の組み合わせ	66
- の取り付け場所	65
- の持ちかた	68
- 容量の数値が増えていないとき	71
- 容量を確認する	70
- を交換する	72
- を取り付ける	67
- を増やす	64
メモリスロット	7, 65

モ

モデムカード	75, 164
- 仕様	143

リ

リソース	151, 152
- 一覧	151
- を解放する	153
領域	
- を削除する	102
- を設定する	97

ワ

割り込み要求	151, 152
ワンタッチボタン	8, 10, 34

Microsoft、Windows、WindowsNT、MS、MS-DOS、Outlook は、米国 Microsoft Corporation の米国およびその他の国における登録商標です。
AMD-K6 は、Advanced Micro Devices, Inc. の登録商標です。
K56flex は、Lucent Technologies 社、Conexant Systems Inc. の商標です。
その他の各製品名は、各社の商標、または登録商標です。
その他の各製品は、各社の著作物です。

All Rights Reserved, Copyright© 富士通株式会社 2000
画面の使用に際して米国 Microsoft Corporation の許諾を得ています。

使いこなす本 ハード編

B3FH-6091-01-00

発行日 2000年1月

発行責任 富士通株式会社

Printed in Japan

本書の内容は、改善のため事前連絡なしに変更することがあります。
本書に記載されたデータの使用に起因する第三者の特許権およびその他の権利の侵害については、当社はその責を負いません。

無断転載を禁じます。

落丁、乱丁本は、お取り替えいたします。

㊦ 0001-1



箱を開けたら...

箱の中身を確認してください。
ご購入後、できるだけ早く添付品を確認
しましょう。

はじめに読む本

まず最初に...

1 取扱説明書



ビデオを見てから
本を見よう!



パソコンが初めてなら...

2 かるがるパソコン入門



CD-ROMが
付いています!



FMVを知ろう!

3 FMV総合案内



使いこなす本



インターネット編

- ・インターネットをはじめる
- ・ホームページを見る
- ・Eメールで手紙を出す



ソフト編

- ・デジタル写真を利用する
- ・はがきを作る
- ・電車の経路を調べる
- ・地図で調べる



ハード編

- ・各部の名称を知る
- ・プリンタをつなぐ
- ・メモリを増やす

困ったときの本

お役立ちシート

- お手元に置いてお使いください
- ・ありがちなトラブルの解決
- ・文字入力早わかり



トラブル解決Q&A

- ・パソコンが動かない!
- ・サポート情報
- ・パソコンをふりだしにもどす



画面で見る パソコン情報ランド

- 今すぐ役立つ情報がいっぱいです!
- ・豊富なQ&A情報
- ・マニュアル検索
- ・パソコン用語集
- ・トラブル解決のヒント



このマニュアルはエコマーク認定の再生紙を使用しています。



T4988618875110