

箱の中身を確認してください

FMV-BIBLO MF3/45
Office 2000 Personal モデル

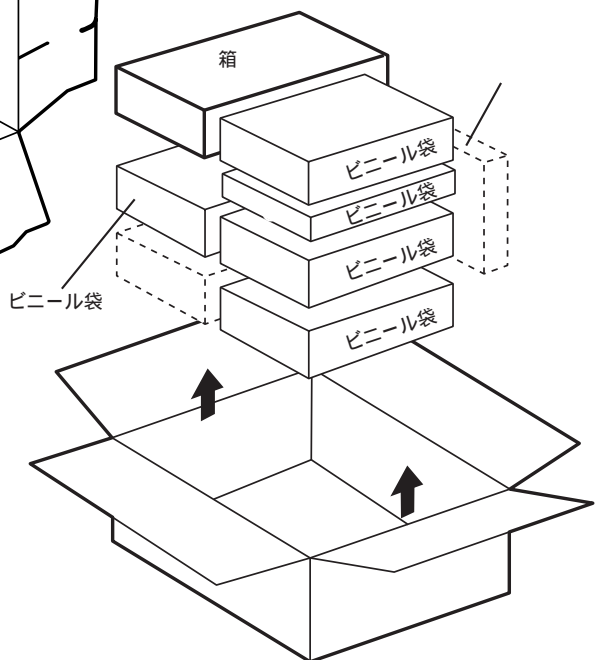
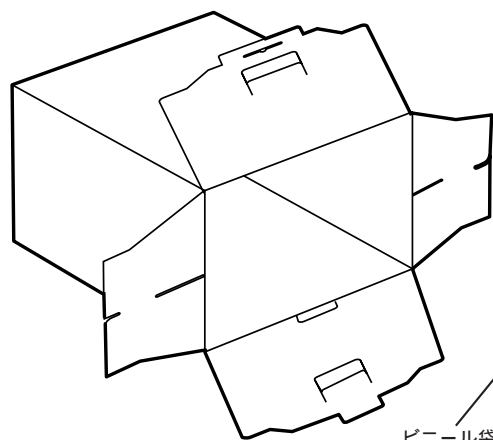
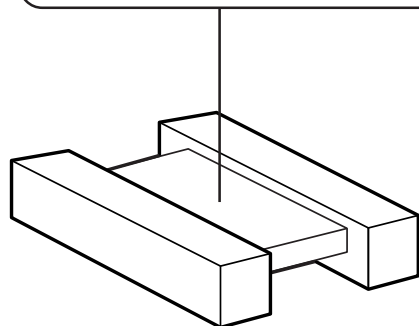
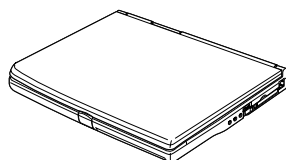
- ・ 箱を開けたら、以下のものがそろっているかどうかを確認してください。マークにチェックしながら確認すると便利です。添付品の確認は、ご購入後すぐに行ってください。
- ・ 太字で表記してある添付品は、最初にお読みいただくマニュアル類です。すぐに参照できるよう、お手元に置いてお使いください。

- マニュアル類
- CD-ROM 類
- 小冊子、はがき類など

箱の外側にあるもの

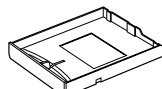
- ・ ユーザー登録のご案内
- ・ 保証書

パソコン本体

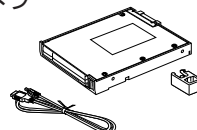


A

モバイルマルチベイカバー



CCD カメラ



B

取扱説明書

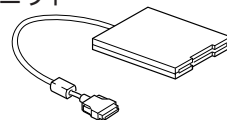
- お役立ちシート
- 富士通パソコン・メンバーズサービス
- @nifty 3ヶ月無料!(入会マニュアル)
- お使いになるうえでの注意事項

ユーザー登録カードセット

- ・ ゼンリンユーザーサポートセンター行はがき
- ・ ティエヌティエクスプレス株式会社宛はがき (Intellisync ユーザー登録用)
- ・ 乗換案内 最新 CD-ROM 送付サービスのご案内
- ・ 家計簿マム2 Plus ユーザー登録カード
- ・ 富士ソフト ABC 行はがき (筆ぐるめユーザー登録カード)

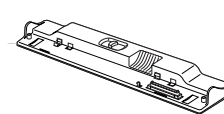
C

FDD ユニット

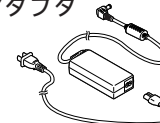


D

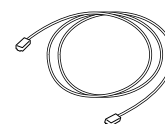
コネクタボックス



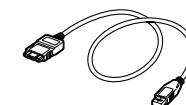
AC アダプタ



モジュラーケーブル



携帯電話接続用 USB ケーブル



コア (2個)



大...モジュラーケーブル用
小...CCDカメラ用

E

- 安全上のご注意
- 取り扱い上の注意
- 富士通サポート ご案内
- SANRIO TINY PARK
- 富士通パソコン修理便
- Intellisync for Notebooks クイック・リファレンス・ガイド
- タッチおじさんメール
- 柿木将棋 Light について

- 西暦 2000 年問題について
- InterPot
- Windows98ファーストステップガイド
- ウェブライフスタイル (MSN)
- はじめるなら、AOL
- ボタンひとつでらくらくインターネット(DION)
- ODNで今すぐインターネットをはじめよう
- てきば家計簿マム2 Plus操作マニュアル
- @nifty SiteMap

F

- わかるがるパソコン入門
- FMV 総合案内
- 使いこなす本 インターネット編
- 使いこなす本 ソフト編
- 使いこなす本 ハード編
- トラブル解決 Q&A

G

リカバリ CD-ROM (2枚)
入門ビデオ



アプリケーション CD セット

- ・ Word 2000 & Excel 2000 の虎の巻
- ・ ゼンリン電子地図 Z SYSTEM DISK
- ・ ゼンリン電子地図 Z 地図 DISK 東日本
- ・ ゼンリン電子地図 Z 地図 DISK 西日本
- ・ アプリケーション CD1
- ・ アプリケーション CD2
- Softex BayManager
- Softex BayManagerユーザーズマニュアル

H

Microsoft Office 2000 Personal

- ・ 添付品の梱包場所は変更されている場合があります。また、この他に注意書きの紙、カタログ、パンフレットなどが入っている場合があります。
- ・ 添付品が不足していた場合は、お買い上げの弊社営業、販売会社または富士通パソコン診断センターにご連絡ください。

