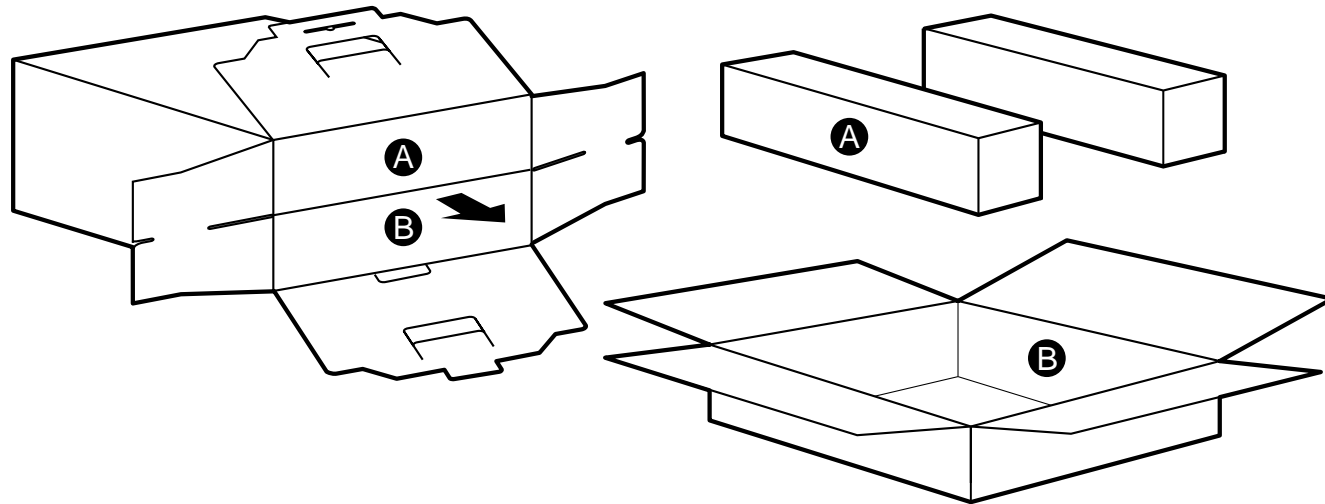


箱の中身を確認してください

FMV-BIBLO NE2/450LR, NE2/450L
Office 2000 Personal モデル

- ・ 箱を開けたら、以下のものがそろっているかどうかを確認してください。マークにチェックしながら確認すると便利です。添付品の確認は、ご購入後すぐに行ってください。
- ・ 太字で表記してある添付品は、最初にお読みいただくマニュアル類です。すぐに参照できるよう、お手元に置いてお使いください。



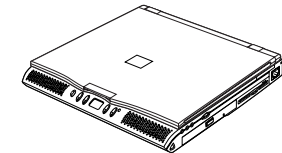
- 📄 マニュアル類
- 💿 CD-ROM 類
- 📖 小冊子、はがき類など

箱の外側にあるもの

- ・ ユーザー登録のご案内
- ・ 保証書

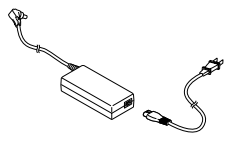
A

パソコン本体

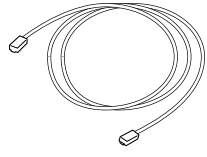


B

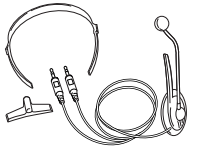
ACアダプタ



モジュラーケーブル



ヘッドセット



入門ビデオ



取扱説明書

お役立ちシート

FMV 総合案内

使いこなす本 ハード編

使いこなす本 ソフト編

📄 使いこなす本 インターネット編

📄 トラブル解決 Q&A

📄 かるがるパソコン入門

📖 安全上のご注意

📖 富士通パソコン ご案内

📖 お使いになるうえでの注意事項

📖 体験版 CD-ROM のご利用について

📖 **ユーザー登録カードセット**

・ ゼンリン ユーザーサポートセンター行 はがき

・ ティエヌティエクスプレス株式会社宛はがき (Intellisync ユーザー登録用)

・ 乗換案内 最新 CD-ROM 送付サービスのご案内

・ 家計簿マム 2 Plus ユーザー登録カード

・ 筆ぐるめユーザー登録カード

📄 Intellisync for Notebooks クイック・リファレンス・ガイド

📄 タッチおじさんメール

📖 富士通パソコン・メンバーズサービス

📖 柿木将棋 for Windows95 について

💿 Microsoft Office 2000 Personal

💿 **アプリケーション CD セット**

・ スーパー統合辞書 99 ディスク 1

・ スーパー統合辞書 99 ディスク 2

・ Word 2000 & Excel 2000 の虎の巻

・ ゼンリン電子地図 Z SYSTEM DISK

・ ゼンリン電子地図 Z 地図 DISK 東日本

・ ゼンリン電子地図 Z 地図 DISK 西日本

・ WORLD TOUR GOLF 2000

・ 体験版 CD-ROM

・ アプリケーション CD1

・ アプリケーション CD2

📖 SANRIO TINY PARK

📖 はじめてのインターネット&メール (AOL)

📖 取り扱い上の注意

📄 Windows98 ファーストステップガイド

💿 リカバリ CD-ROM (2枚)

📄 DragonSpeech クイックスタート

📄 お父さんのための釣り - 溪流編 -

お父さんのための囲碁 ユーザーズマニュアル

📄 ワールドツアー ゴルフ2000ユーザーズマニュアル

📖 富士通パソコン修理便

📄 てきばき家計簿マム 2 Plus 操作マニュアル

📖 ウェブライフスタイル (MSN)

📖 さあ はじめましょうインターネット (DION)

📖 ODN で今すぐインターネットをはじめよう

📖 @nifty 入会シート

📖 西暦 2000 年問題について



- ・ この他に注意書きの紙、カタログ、パンフレットなどが入っている場合があります。
- ・ 添付品が不足していた場合は、お買い上げの弊社営業、販売会社または富士通パソコン診断センターにご連絡ください。