

箱の中身を確認してください

FMV-BIBLO NE/33

一太郎モデル

- 箱をあけたら、以下のものがそろっているかどうかを確認してください。マークにチェックしながら確認すると便利です。
- 添付品が不足していた場合は、弊社FMインフォメーションサービスにお問い合わせください。詳しくは、『富士通サポート ご案内』をご覧ください。

添付品の確認は、ご購入後すぐに行ってください

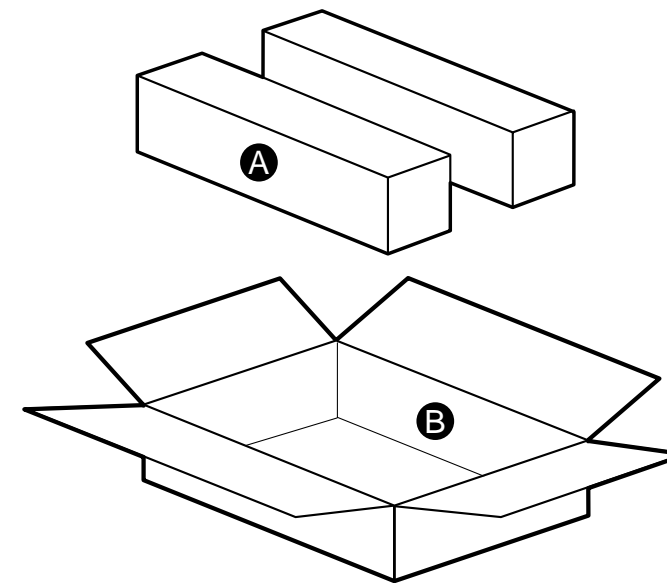
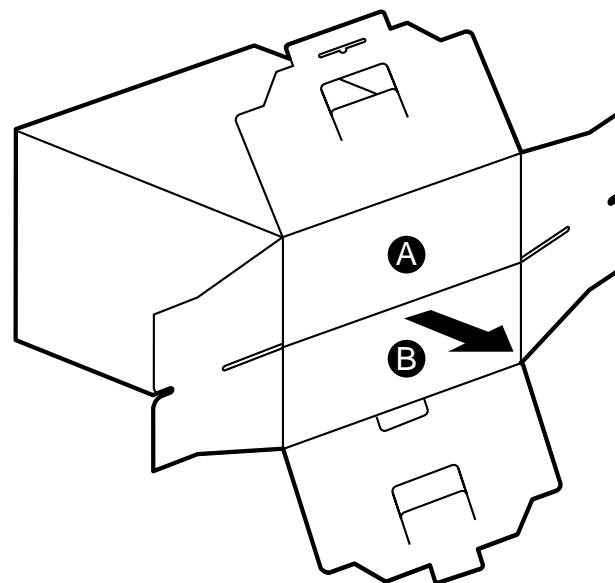
- 太字で表記してある添付品は、最初にお読みいただくマニュアルです。すぐに参照できるよう、お手元に置いてお使いください。

箱の外側にあるもの

- ユーザー登録のご案内
- 保証書

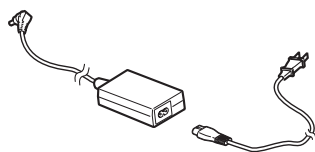
A

パソコン本体

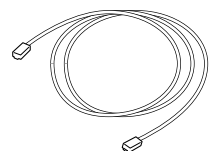


B

ACアダプタ



モジュラーケーブル



取扱説明書
お役立ちシート
FMV 総合案内
使いこなす本 ハード編
使いこなす本 インターネット編
トラブル解決 Q & A
かるがるパソコン入門 (CD-ROM 付き)
安全上のご注意 (小冊子)
富士通サポート ご案内
お使いになるうえでの注意事項
Welcome to INTERNET (サービス案内カタログ)
ニフティサーブでインターネット
FAX 留守番電話

ティエヌティエクスプレス株式会社宛はがき
(Intellisync ユーザー登録用)
Intellisync for Notebooks クイック・リファレンス・ガイド
タッチおじさんメール (マニュアル)
富士通パソコン・メンバーズサービス
筆ぐるめ ユーザーズマニュアル
アプリケーション CD
一太郎9・花子9パック (CD-ROM / マニュアルセット)
一太郎9 & Lotus1・2・3 2000 の虎の巻 (CD-ROM)
Lotus1・2・3 2000 (CD-ROM / マニュアルセット)
インターネット & 電子メールかんたんスタートガイド
AOL 100時間無料! (サービス案内カタログ)
取り扱い上のご注意

Windows98 ファーストステップガイド

リカバリ CD-ROM セット
・リカバリ CD-ROM (2枚)
・リカバリ CD-ROM
セットアップ起動ディスク
・リカバリ CD-ROM
セットアップ起動ディスク用ラベル

富士通パソコン修理便
FM手帳 (Personal Intelligence Manager)
(マニュアル)

* 添付品の梱包場所は変更されている場合があります。また、この他に注意書きの紙やカタログ/パンフレットが入っている場合があります。

