

箱の中身を確認してください

FMV-BIBLO NE/33
WORD モデル

- 箱をあけたら、以下のものがそろっているかどうかを確認してください。マークにチェックしながら確認すると便利です。
- 添付品が不足していた場合は、弊社FMインフォメーションサービスにお問い合わせください。詳しくは、『富士通サポート ご案内』をご覧ください。

添付品の確認は、ご購入後すぐに行ってください

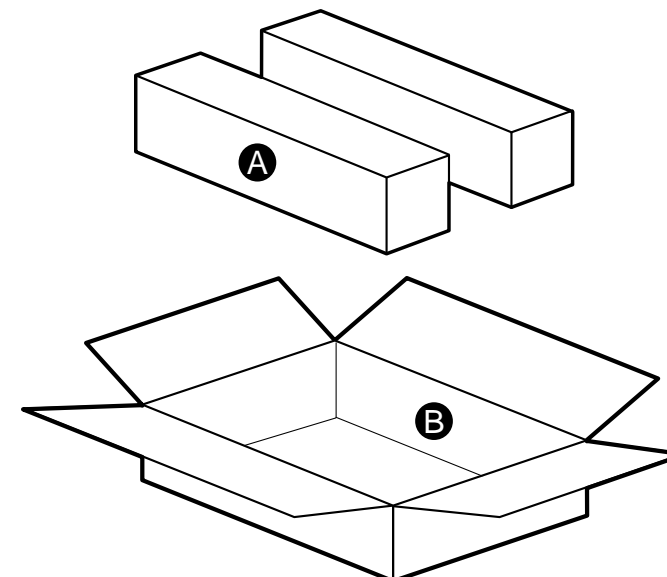
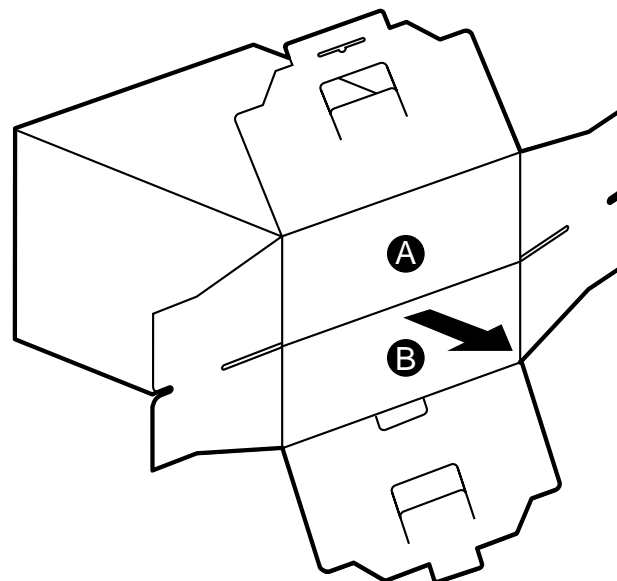
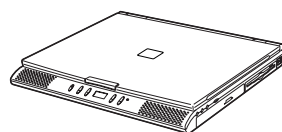
- 太字で表記してある添付品は、最初にお読みいただくマニュアルです。すぐに参照できるよう、お手元に置いてお使いください。

箱の外側にあるもの

- ユーザー登録のご案内
- 保証書

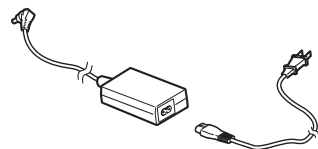
A

パソコン本体

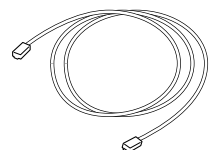


B

ACアダプタ



モジュラーケーブル



取扱説明書

お役立ちシート

FMV 総合案内

使いこなす本 ハード編

使いこなす本 インターネット編

トラブル解決 Q & A

かるがるパソコン入門 (CD-ROM 付き)

安全上のご注意 (小冊子)

富士通サポート ご案内

お使いになるうえでの注意事項

Welcome to INTERNET (サービス案内カタログ)

ニフティサーブでインターネット

FAX 留守番電話

ティエヌティエクスプレス株式会社宛はがき

(Intellisync ユーザー登録用)

Intellisync for Notebooks クイック・リファレンス・ガイド

タッチおじさんメール (マニュアル)

富士通パソコン・メンバーズサービス

筆ぐるめ ユーザーズマニュアル

アプリケーション CD

Microsoft Excel97 & Word98 & Outlook98

(CD-ROM / マニュアルセット)

Microsoft Word98 & Excel97 の虎の巻

(CD-ROM)

AOL 100 時間無料! (サービス案内カタログ)

取り扱い上のご注意

Windows98 ファーストステップガイド

リカバリ CD-ROM セット

・リカバリ CD-ROM (2 枚)

・リカバリ CD-ROM

セットアップ起動ディスク

・リカバリ CD-ROM

セットアップ起動ディスク用ラベル

富士通パソコン修理便

FM 手帳 (Personal Intelligence Manager)

(マニュアル)

* 添付品の梱包場所は変更されている場合があります。また、この他に注意書きの紙やカタログ/パンフレットが入っている場合があります。

