

箱の中身を確認してください

FMV-BIBLO MF/33

一太郎モデル

- 箱をあけたら、以下のものがそろっているかどうかを確認してください。マークにチェックしながら確認すると便利です。
- 添付品が不足していた場合は、弊社FMインフォメーションサービスにお問い合わせください。詳しくは、『富士通サポート ご案内』をご覧ください。

添付品の確認は、ご購入後すぐに行ってください

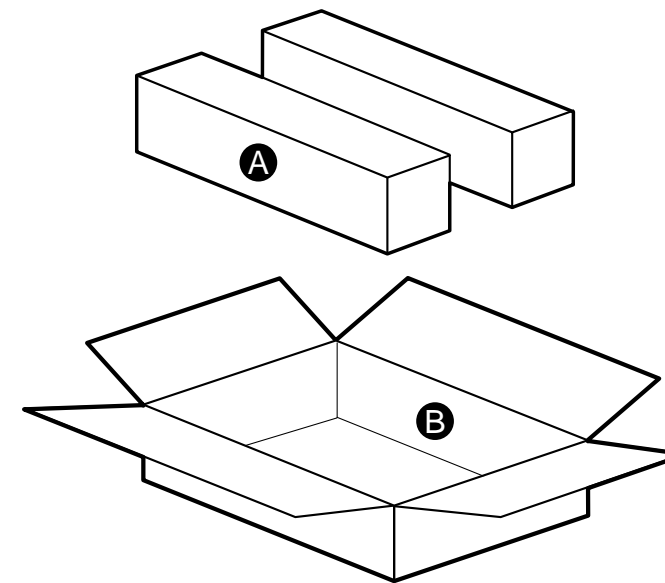
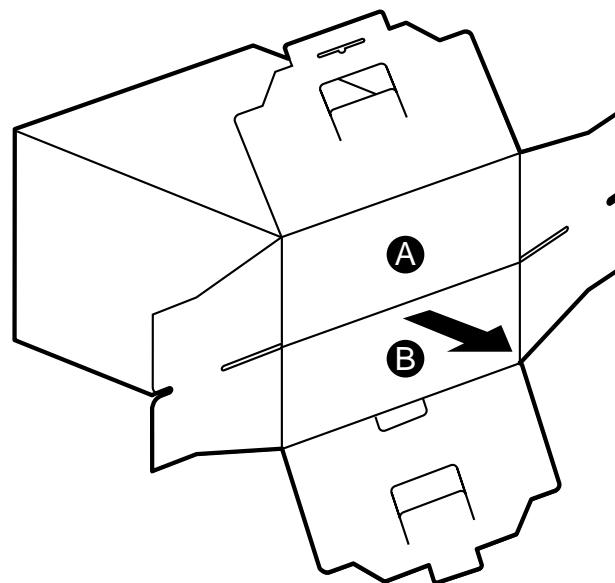
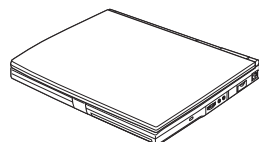
- 太字で表記してある添付品は、最初にお読みいただくマニュアルです。すぐに参照できるよう、お手元に置いてお使いください。

箱の外側にあるもの

- ・ ユーザー登録のご案内
- ・ 保証書

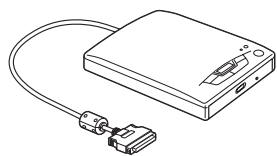
A

パソコン本体



B

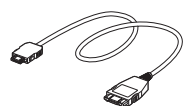
マルチベイアダプタ
CD-ROMドライブユニット



モジュラーケーブル



携帯電話接続ケーブル



取扱説明書

お役立ちシート

FMV 総合案内

使いこなす本 ハード編

使いこなす本 インターネット編

トラブル解決 Q & A

かるがるパソコン入門(CD-ROM付き)

安全上のご注意(小冊子)

富士通サポート ご案内

お使いになるうえでの注意事項

Welcome to INTERNET(サービス案内カタログ)

ニフティサーブでインターネット

FAX 留守番電話

ティエヌティエクスプレス株式会社宛がき
(Intellisync ユーザー登録用)

Intellisync for Notebooks クイック・リファレンス・ガイド
タッチおじさんメール(マニュアル)

富士通パソコン・メンバーズサービス

筆ぐるめ ユーザーズマニュアル

アプリケーション CD

一太郎9・花子9パック(CD-ROM / マニュアルセット)

一太郎9 & Lotus1・2・3 2000の虎の巻(CD-ROM)

Lotus1・2・3 2000(CD-ROM / マニュアルセット)

インターネット&電子メールかんたんスタートガイド

AOL 100時間無料!(サービス案内カタログ)

取り扱い上のご注意

Windows98 ファーストステップガイド

リカバリ CD-ROM セット

・ リカバリ CD-ROM (2枚)

・ リカバリ CD-ROM

セットアップ起動ディスク

・ リカバリ CD-ROM

セットアップ起動ディスク用ラベル

富士通パソコン修理便

FM手帳(Personal Intelligence Manager)

(マニュアル)

* 添付品の梱包場所は変更されている場合があります。また、この他に注意書きの紙やカタログ/パンフレットが入っている場合があります。

