

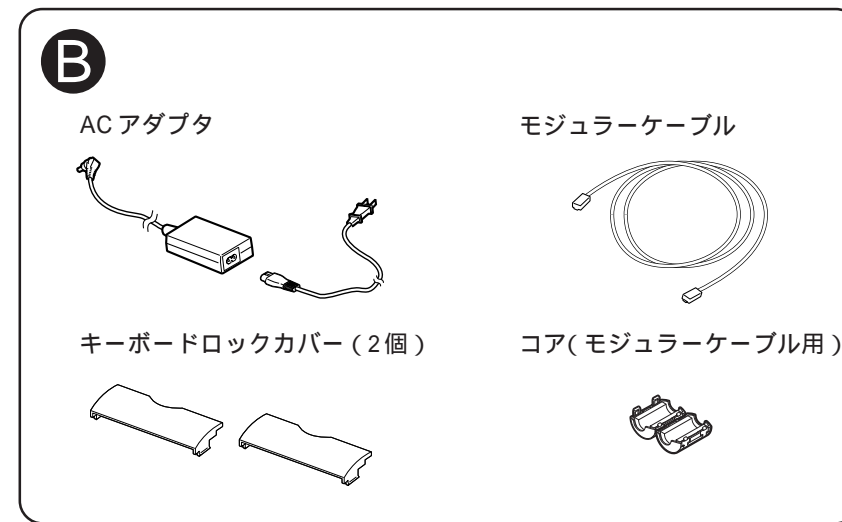
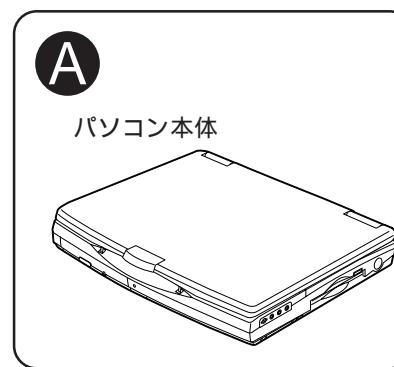
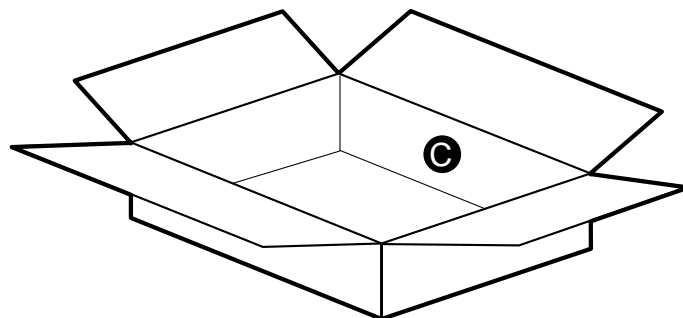
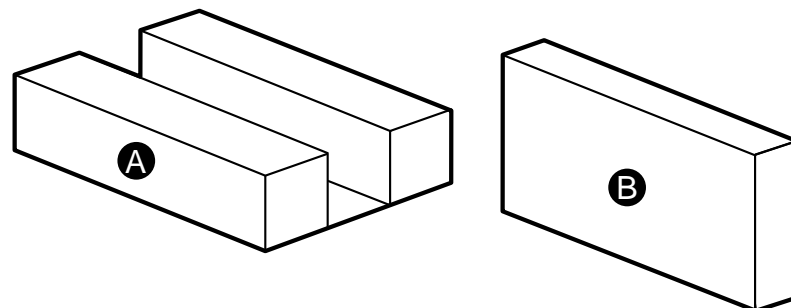
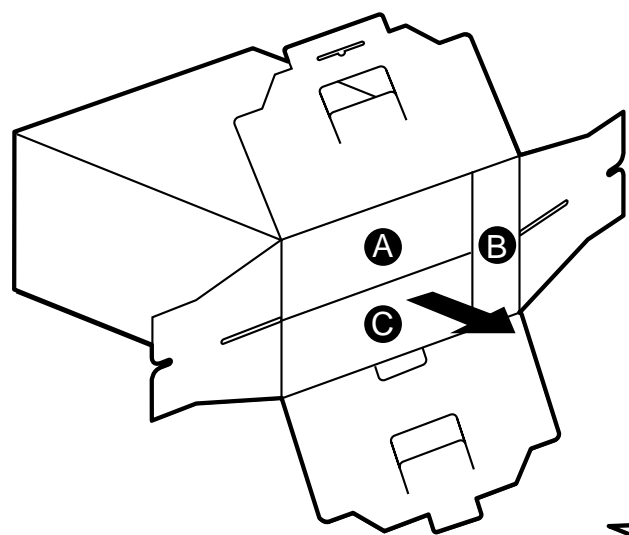
箱の中身を確認してください

FMV-BIBLO NEIX 26
WORD モデル

- 箱を開けたら、以下のものがそろっているかどうかを確認してください。マークにチェックしながら確認すると便利です。
- 添付品が不足していた場合は、弊社FM インフォメーションサービスにお問い合わせください。詳しくは、『サポート&サービス 富士通サポートご案内』をご覧ください。

添付品の確認は、ご購入後すぐに行ってください

- 太字で表記してある添付品は、最初にお読みいただくマニュアル類です。すぐに参照できるよう、お手元に置いてお使いください。



箱の外側にあるもの
・ユーザー登録のご案内
・保証書

C

かんたん！ユーザー登録
取扱説明書
お役立ちシート
パソコンがおもしろくなる本
FMV 本体&オプションガイド
パソコンをふりだしにもどす本
かるがるパソコン入門 (CD-ROM 付き)
まるごと Enjoy FMV
はじめよう！インターネット
困ったときの Q & A

安全上のご注意 (小冊子)
サポート & サービス 富士通サポートご案内
お使いになるうえでの注意事項
Welcome to INTERNET (サービス案内カタログ)
ニフティサーブでインターネット
パソコンで電話機能を活用
Personal Intelligence Manager (マニュアル)
VirusScan for Windows95/98 操作ガイド
ティエヌティエクスプレス株式会社宛がき (Intellisyncユーザー登録用)
Intellisync for Notebooks クイック・リファレンス・ガイド

タッチおじさんメール (マニュアル)
通信ジュークカラオケ説明書
翻訳サーフィン V5.0 導入ガイド
富士通パソコン・メンバーズサービス
筆ぐるめ ユーザーズマニュアル
アプリケーション CD
Microsoft Excel97 & Word98 & Outlook98
(CD-ROM / マニュアルセット)
Microsoft Word98 & Excel97 の虎の巻 (CD-ROM)
AOL (サービス案内カタログ)

FMV-BIBLO 内蔵モデム 取扱説明書
取り扱い上の注意
FMV 診断 Disc (CD-ROM)
Windows98 ファーストステップガイド

リカバリ CD-ROM セット
・リカバリ CD-ROM
・リカバリ CD-ROM 起動ディスク
・リカバリ CD-ROM 起動ディスク用ラベル

*この他に、フロッピーディスクや注意書きの紙、カタログ/パンフレットなどが入っている場合があります。

