

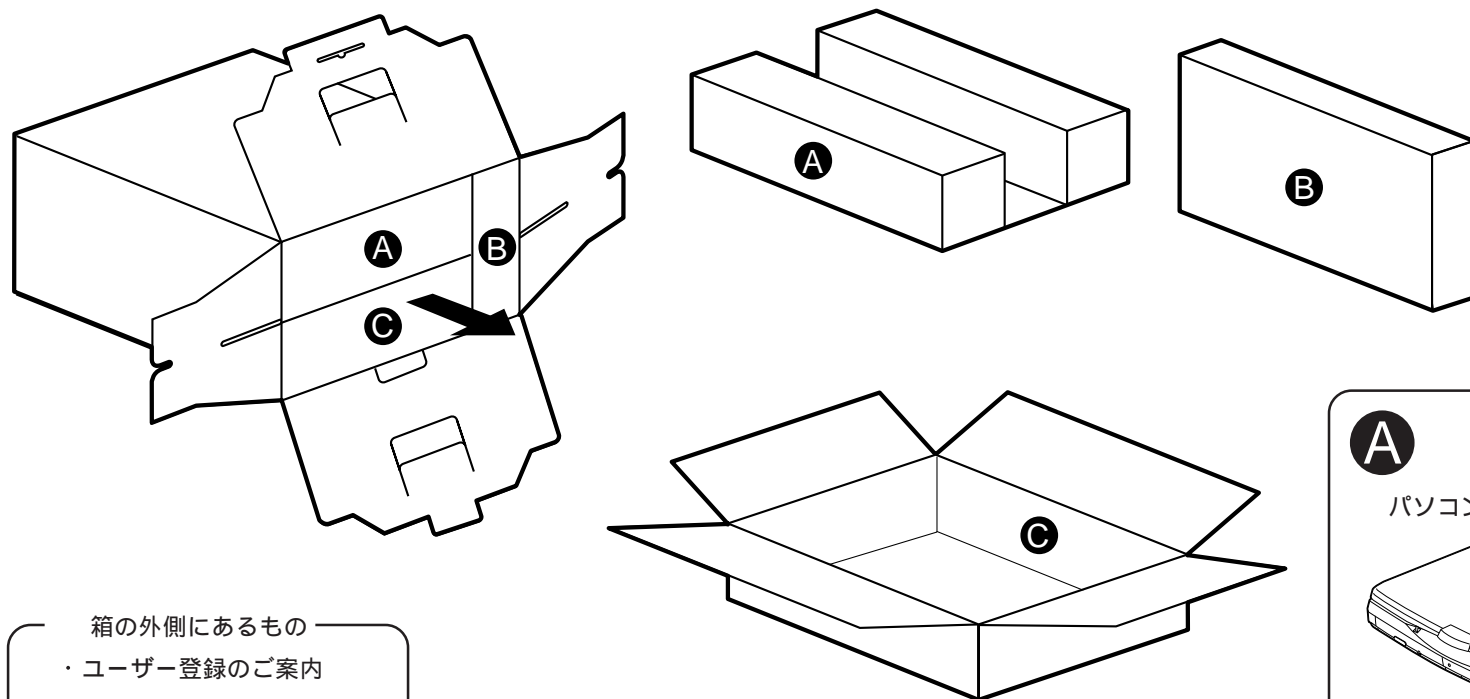
# 箱の中身を確認してください

FMV-BIBLO NE モデルUv

- 箱を開けたら、以下のものがそろっているかどうかを確認してください。マークにチェックしながら確認すると便利です。
- 添付品が不足していた場合は、弊社FM インフォメーションサービスにお問い合わせください。詳しくは、『サポート&サービス 富士通サポートご案内』をご覧ください。

## 添付品の確認は、ご購入後すぐに行ってください

- 太字で表記してある添付品は、最初にお読みいただくマニュアル類です。すぐに参照できるよう、お手元に置いてお使いください。



箱の外側にあるもの

- ・ユーザー登録のご案内
- ・保証書

**C**

### 取扱説明書

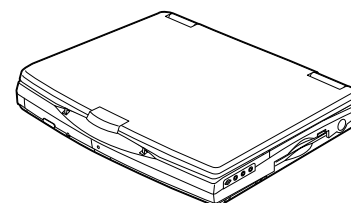
- FMV 本体 & オプションガイド
- パソコンをふりだしにもどす本
- はじめよう！インターネット
- 困ったときの Q & A
- 安全上のご注意（小冊子）
- サポート & サービス 富士通サポートご案内

### お使いになるうえでの注意事項

- ニフティサーブでインターネット
- VirusScan for Windows95/98 操作ガイド
- ティエヌティエクスプレス株式会社宛はがき (Intellisyncユーザー登録用)
- Intellisync for Notebooks クイック・リファレンス・ガイド
- 富士通パソコン・メンバーズサービス
- アプリケーション CD

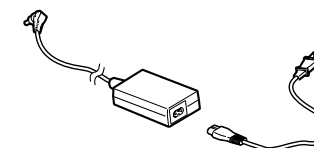
**A**

### パソコン本体

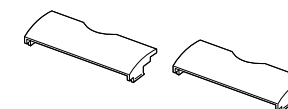


**B**

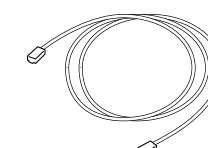
### AC アダプタ



### キーボードロックカバー (2個)



### モジュラーケーブル



### コア (モジュラーケーブル用)



### リカバリ CD-ROM セット

- ・リカバリ CD-ROM
- ・リカバリ CD-ROM 起動ディスク
- ・リカバリ CD-ROM 起動ディスク用ラベル

\*この他に、フロッピーディスクや注意書きの紙、カタログ/パンフレットなどが入っている場合があります。



このマニュアルはエコマーク認定の再生紙を使用しています。

B3FH-A455-01-00 ア