

取扱説明書

このたびは弊社の製品をお買い上げいただき、誠にありがとうございます。
本書では次の項目を説明しています。

本書をお読みにする前に	2
1. 必ずお読みください	12
添付品の確認	12
設置について	12
接続について	14
電源を入れる	16
ご購入時のセットアップ	18
電源を切る	20
2. 必要に応じてお読みください	21
ご購入時の設定に戻す	21
再インストール概要	21
再インストール	22
お問い合わせ先	29
リサイクルについて	30

FMVマニュアルについて

機器の取り付け、ソフトウェア、トラブルシューティング、およびカスタムメイドオプションなどの内容は、富士通パソコン情報サイト FMWORLD.NET のビジネス向けホームページ (<http://www.fmworld.net/biz/>) 内の『FMV マニュアル』に記載されています。

『FMV マニュアル』は、「スタート」ボタン→「プログラム」→「FMV マニュアル」から参照してください。

本書をお読みになる前に

安全にお使いいただくために

このマニュアルには、本製品を安全に正しくお使いいただくための重要な情報が記載されています。本製品をお使いになる前に、このマニュアルを熟読してください。特に、「安全上のご注意」をよくお読みになり、理解されたうえで本製品をお使いください。また、このマニュアルは、本製品の使用中にいつでもご覧になれるよう大切に保管してください。

保証書について

- ・保証書は、必ず必要事項を記入し、内容をよくお読みください。その後、大切に保管してください。
- ・修理を依頼される場合には、必ず保証書をご用意ください。
- ・保証期間内に、正常な使用状態で故障した場合は、無料で修理いたします。
- ・保証期間内でも、保証書の提示がない場合や、天災あるいは無理な使用による故障の場合などには、有料での修理となります。ご注意ください（詳しくは、保証書をご覧ください）。
- ・修理後は、本製品の内容が修理前とは異なり、ご購入時の状態や、何も入っていない状態になっている場合があります。大切なデータは、フロッピーディスクなどに複製して、保管しておいてください。
- ・本製品の補修用性能部品（製品の機能を維持するために必要な部品）の保有期間は、製造終了後5年です。

使用許諾契約書

富士通株式会社（以下弊社といいます）では、本製品にインストール、もしくは添付されているソフトウェア（以下本ソフトウェアといいます）をご使用いただく権利をお客様に対して許諾するにあたり、下記「ソフトウェアの使用条件」にご同意いただくことを使用の条件とさせていただきます。なお、お客様が本ソフトウェアのご使用を開始された時点で、本契約にご同意いただいたものといたしますので、本ソフトウェアをご使用いただく前に必ず下記「ソフトウェアの使用条件」をお読みいただきますようお願い申し上げます。ただし、本ソフトウェアのうちの一部ソフトウェアに別途の「使用条件」もしくは「使用許諾契約書」等が添付されている場合は、本契約に優先して適用されますので、ご注意ください。

ソフトウェアの使用条件

1. 本ソフトウェアの使用および著作権
お客様は、本ソフトウェアを、日本国内において本製品でのみ使用できます。なお、お客様は本製品のご購入により、本ソフトウェアの使用権のみを得るものであり、本ソフトウェアの著作権は引き続き弊社または開発元である第三者に帰属するものとします。
2. バックアップ
お客様は、本ソフトウェアにつきまして、1部の予備用（バックアップ）媒体を作成することができます。
3. 本ソフトウェアの別ソフトウェアへの組み込み
本ソフトウェアが、別のソフトウェアに組み込んで使用されることを予定した製品である場合には、お客様はマニュアル等記載の要領に従って、本ソフトウェアの全部または一部を別のソフトウェアに組み込んで使用することができます。
4. 複製
(1) 本ソフトウェアの複製は、上記「2.」および「3.」の場合に限定されるものとします。
本ソフトウェアが組み込まれた別のソフトウェアについては、マニュアル等で弊社が複製を許諾していない限り、予備用（バックアップ）媒体以外には複製は行わないでください。
ただし、本ソフトウェアに複製防止処理がほどこしてある場合には、複製できません。
(2) 前号によりお客様が本ソフトウェアを複製する場合、本ソフトウェアに付されている著作権表示を、変更、削除、隠蔽等しないでください。
5. 第三者への譲渡
お客様が本ソフトウェア（本製品に添付されている媒体、マニュアルならびに予備用バックアップ媒体を含みます）を第三者へ譲渡する場合には、本ソフトウェアがインストールされたパソコンとともに本ソフトウェアのすべてを譲渡することとします。なお、お客様は、本製品に添付されている媒体を本製品とは別に第三者へ譲渡することはできません。
6. 改造等
お客様は、本ソフトウェアを改造したり、あるいは、逆コンパイル、逆アセンブルをともなうリバースエンジニアリングを行うことはできません。
7. 保証の範囲
(1) 弊社は、本ソフトウェアとマニュアル等との不一致がある場合、本製品をご購入いただいた日から90日以内に限り、お申し出をいただければ当該不一致の修正に関して弊社が必要と判断した情報を提供いたします。
また、本ソフトウェアの記録媒体等に物理的な欠陥（破損等）等がある場合、本製品をご購入いただいた日から1ヶ月以内に限り、不良品と良品との交換に応じるものとします。
(2) 弊社は、前号に基づき負担する責任以外の、本ソフトウェアの使用または使用不能から生じるいかなる損害（逸失利益、事業の中断、事業情報の喪失その他の金銭的損害を含みますが、これに限られないものとします）に関しても、一切責任を負いません。たとえ、弊社がそのような損害の可能性について知らされていた場合も同様とします。
(3) 本ソフトウェアに第三者が開発したソフトウェアが含まれている場合においても、第三者が開発したソフトウェアに関する保証は、弊社が行う上記(1)の範囲に限られ、開発元である第三者は本ソフトウェアに関する一切の保証を行いません。
8. ハイセイフティ
本ソフトウェアは、一般事務用、パーソナル用、家庭用などの一般的用途を想定したものであり、ハイセイフティ用途での使用を想定して設計・製造されたものではありません。お客様は、当該ハイセイフティ用途に要する安全性を確保する措置を施すことなく、本ソフトウェアを使用しないものとします。ハイセイフティ用途とは、下記の例のような、極めて高度な安全性が要求され、仮に当該安全性が確保されない場合、直接生命・身体に対する重大な危険性を伴う用途をいいます。

記

原子力核制御、航空機飛行制御、航空交通管制、大量輸送運行制御、生命維持、兵器発射制御など

富士通株式会社

保守修理サービスのご案内

弊社では、保守修理サービスとして、以下の「SupportDesk」を用意しております。
お客様のご希望、ご利用状況に合わせたサービスをお選びの上、「富士通パーソナル製品に関するお問合せ窓口」またはご購入元にお申し込みください。

■ Support Desk

ハード障害発生時の修理を行う「Product 基本/基本 24」に加え、お客様のご要望に応じて2つのオプションメニューをご用意しております。また、価格面でもよりお得な「保証アップグレードバック」や「ビックアップ&デリバリ」もございます。

- ・ **Product 基本/基本 24**：オンサイト修理、情報提供
専用窓口をご用意し、障害発生時のスムーズな受付を行いません。
受付は [基本]：月曜日～金曜日の 9:00～19:00（祝日、年末年始を除く）、[基本 24]：24 時間 365 日
受付後、専任スタッフがお客様先に訪問し、速やかに修理を行います。
障害対応履歴については、お客様専用ホームページにてご確認頂けます。
- ・ **PC ソフトサポート（オプション）**：ソフト QA 対応
パソコンのブレイクストールソフトウェアについて QA 対応を行います。
- ・ **PC 定期点検（オプション）**：定期点検
定期的に次のような予防保守を行います。
 - 点検、整備、摩耗部品交換（消耗品は対象外）
 - 清掃、調整等
- ・ **保証アップグレードバック**：オンサイト修理
保証期間分の割引価格を予め想定したお得な修理サービスのバック商品です。（各 3、4、5 年バック）
商品添付の「お客様登録票」を発送するだけで、直ぐにサービススタートが可能です。
- ・ **ビックアップ&デリバリ**：引取修理
訪問型修理ではなく、お客様の修理依頼にもつきパソコンの引取修理を行なうサービスです。
「Product 基本」よりも割安な価格設定を行っております。
9：00～16：00 受付 当社翌営業日 AM 中（9：00～12：00）に引取
16：00～19：00 受付 当社翌営業日 PM 中（12：00～21：00）に引取
引取後、4～6 営業日で修理・返却します。
但し、障害の程度によってはそれ以上の期間を要することもあります。

マイクロソフト製品サービスバック

Microsoft® Windows® をご利用のお客様がより安定したシステムを運用していく上で、マイクロソフト社はサービスバックを提供しております（<http://www.microsoft.com/japan/>）。

お客様は、最新のサービスバックをご利用いただくことにより、その時点でマイクロソフト社が提供する Microsoft® Windows® にて最も安定したシステムを構築できます。

したがって、当社としては、最新のサービスバックをご利用いただくことを基本的には推奨いたします。

ただし、お客様の環境によっては、サービスバック適用により予期せぬ不具合が発生する場合がありますので、ご利用前にはサービスバックの Readme.txt を必ずご確認ください。

また、万一、インストールに失敗したことを考慮し、システムのバックアップを取ることを推奨いたします。

データのバックアップについて

本製品に記録されたデータ（基本ソフト、アプリケーションソフトも含む）の保全については、お客様ご自身でバックアップなどの必要な対策を行ってください。また、修理を依頼される場合も、データの保全については保証されませんので、事前にお客様ご自身でバックアップなどの必要な対策を行ってください。データが失われた場合でも、保証書の記載事項以外は、弊社ではいかなる理由においても、それに伴う損害やデータの保全・修復などの責任を一切負いかねますのでご了承ください。

添付の CD-ROM などは大切に保管してください

これらのディスクは、本製品に入っているソフトウェアをご購入時と同じ状態に戻すときに必要です。

本製品のハイセイフティ用途での使用について

本製品は、一般事務用、パーソナル用、家庭用、通常の産業用などの一般的な用途を想定したものであり、ハイセイフティ用途での使用を想定して設計・製造されたものではありません。

お客様は、当該ハイセイフティ用途に要する安全性を確保する措置を施すことなく、本製品を使用しないでください。

ハイセイフティ用途とは、以下の例のような、極めて高度な安全性が要求され、仮に当該安全性が確保されない場合、直接生命・身体に対する重大な危険性を伴う用途をいいます。

- ・ 原子力施設における核反応制御、航空機自動飛行制御、航空交通管制、大量輸送システムにおける運行制御、生命維持のための医療用機器、兵器システムにおけるミサイル発射制御など

注意

本製品は、情報処理装置等電波障害自主規制協議会（VCCI）の基準に基づくクラス B 情報技術装置です。本製品は、家庭環境で使用することを目的としていますが、本製品がラジオやテレビジョン受信機に近接して使用されると、受信障害を引き起こすことがあります。

本製品は、マニュアルに従って正しい取り扱いをしてください。

本製品には、有寿命部品（CRT、液晶ディスプレイ、ハードディスク、CD/DVD ドライブなど）が含まれており、長時間連続で画面を表示させたり動作させたりした場合、早期の部品交換が必要になります。保証期間は1年間です（契約により異なる場合があります）。

- ・ 液晶ディスプレイは寿命とは別に使用時間によって輝度が低下します。

本製品の使用環境は、温度 10～35℃/湿度 20～80%RH（動作時）、温度 -10～60℃/湿度 20～80%RH（非動作時）です（ただし、動作時、非動作時とも結露しないこと）。

本製品は、国内での使用を前提に作られています。海外での使用につきましては、お客様の責任で行っていただくようお願いいたします。

本製品は日本国内仕様であり、海外での保守サービスおよび技術サポートは行っていません。

ワイヤレス LAN 搭載モデル (IEEE 802.11a 準拠、IEEE 802.11g 準拠) の場合

本製品の使用周波数帯では、電子レンジ等の産業・科学・医療用機器のほか工場の製造ライン等で使用されている移動体識別用の構内無線局（免許を要する無線局）および特定小電力無線局（免許を要しない無線局）が運用されています。

1. 本製品を使用する前に、近くで移動体識別用の構内無線局及び特定小電力無線局が運用されていないことを確認してください。
2. 万一、本製品から移動体識別用の構内無線局に対して電波干渉の事例が発生した場合には、速やかに電波の発射を停止した上、下記の連絡先にご連絡頂き、混信回避のための処置等（例えば、パーティションの設置など）についてご相談してください。
3. その他、本製品から移動体識別用の特定小電力無線局に対して電波干渉の事例が発生した場合など何かお困りのことが起きたときは、次の連絡先へお問い合わせください。

連絡先：「富士通パーソナル製品に関するお問合せ窓口」

- ・本製品は、日本国内での無線規格に準拠し、認定を取得しています。日本国内でのみお使いいただけます。また、海外でご使用になると罰せられることがあります。
- ・パソコン本体と通信相手の機器との推奨する最大通信距離は、IEEE 802.11a 準拠（5GHz 帯）では見通し半径 15m 以内、IEEE 802.11b 準拠、IEEE 802.11g 準拠（2.4GHz 帯）では見通し半径 25m 以内（ワイヤレス通信の推奨値）となります。ただし、ワイヤレス LAN の特性上、ご利用になる建物の構造・材質、障害物、ソフトウェア、設置状況、電波状況等の使用環境により通信距離は異なります。また、通信速度の低下や通信不能となる場合もありますのであらかじめご了承ください。
- ・IEEE 802.11g 準拠と IEEE 802.11b 準拠の混在環境においては、IEEE 802.11g 準拠は IEEE 802.11b 準拠との互換性をとるため、IEEE 802.11g 準拠本来の性能が出ない場合があります。IEEE 802.11g 準拠本来の性能が必要な場合は、IEEE 802.11g 準拠と IEEE 802.11b 準拠を別のワイヤレス LAN ネットワークにし、使用しているチャンネルの間隔を 5 チャンネル以上あけてお使いください。
- ・IEEE 802.11a 準拠（5GHz 帯）のワイヤレス LAN の屋外使用は、電波法により禁じられています。

本製品には、“外国為替及び外国貿易法”に基づく特定貨物が含まれています。したがって、本製品を輸出する場合には、同法に基づく許可が必要となる場合があります。

本製品は、落雷などによる電源の瞬時電圧低下に対し不都合が生じることがあります。電源の瞬時電圧低下対策としては、交流無停電電源装置などを使用されることをお勧めします。

（社団法人電子情報技術産業協会のパーソナルコンピュータの瞬時電圧低下対策ガイドラインに基づく表示）

本製品は、社団法人電子情報技術産業協会が定める高調波ガイドラインの適用対象外です。

当社は、国際エネルギースタープログラムの参加事業者として本製品が国際エネルギースタープログラムの対象製品に関する基準を満たしていると判断します。



本製品の構成部品（プリント基板、CD/DVD ドライブ、ハードディスクなど）には、微量の重金属（鉛、クロム）や化学物質（アンチモン、シアン）が含まれています。

エネルギー消費のお知らせ

■ 定格電流：最大 6.5A（アウトレット最大 3A を含む）

■ 電源 OFF 時の消費電力：1.5W 以下^注

（電源 OFF 時のエネルギー消費を回避するには、AC ケーブルの電源プラグをコンセントから抜いてください。）

■ 動作時の最大消費電力、最小消費電力

・最大消費電力：約 457W

・最小消費電力：約 79W^注



（ご使用になる機器構成により値は変動します）

注：ディスプレイの電源をアウトレットから供給しない場合の電力値です。




警告表示について

■警告表示

本書では、いろいろな絵表示を使っています。これは本製品を安全に正しくお使いいただき、あなたや他の人々に加えられるおそれのある危害や損害を、未然に防止するための目印となるものです。その表示と意味は次のようになっています。内容をよくご理解のうえ、お読みください。

 警告	この表示を無視して、誤った取り扱いをすると、人が死亡する可能性または重傷を負う可能性があることを示しています。
 注意	この表示を無視して、誤った取り扱いをすると、人が傷害を負う可能性があること、および物的損害のみが発生する可能性があることを示しています。











また、危害や損害の内容がどのようなものかを示すために、上記の絵表示と同時に次の記号を使っています。

	△で示した記号は、警告・注意を促す内容であることを告げるものです。記号の中やその脇には、具体的な警告内容が示されています。
	⊘で示した記号は、してはいけない行為（禁止行為）であることを告げるものです。記号の中やその脇には、具体的な禁止内容が示されています。
	●で示した記号は、必ず従っていただく内容であることを告げるものです。記号の中やその脇には、具体的な指示内容が示されています。

安全上のご注意

■電源・電圧・接続について

警告

-  ● アース接続が必要な装置は、必ず電源プラグをコンセントにつなぐ前に行ってください。
また、アース接続を外す場合は、必ず電源プラグをコンセントから抜いた後に行ってください。
アース接続をしないと感電のおそれがあります。
-  ● アース線はガス管には絶対に接続しないでください。
火災の原因となります。
-  ● 表示された電源電圧以外の電圧で使用しないでください。
また、タコ足配線をしないでください。
感電・火災の原因となります。
-  ● 添付の電源ケーブル以外は使用しないでください。
感電・火災の原因となります。
-  ● 濡れた手で電源プラグを抜き差ししないでください。
感電の原因となります。
-  ● 電源ケーブルやコネクタの金属部分に手を触れないでください。また、電源プラグを抜いた直後は、プラグに触らないでください。
感電の原因となります。
-  ● 電源ケーブルや電源プラグが傷んだり、コンセントの差し込み口がゆるいときは使用しないでください。
そのまま使用すると、感電・火災の原因となります。
-  ● 電源ケーブルを傷つけたり、加工したりしないでください。
重いものを載せたり、引っ張ったり、無理に曲げたり、ねじったり、加熱したりすると電源ケーブルを傷め、感電・火災の原因となります。
修理は、「富士通ハードウェア修理相談センター」、またはご購入元にご連絡ください。
-  ● 電源プラグの金属部分、およびその周辺にほこりが付着している場合は、乾いた布でよく拭いてください。
そのまま使用すると、火災の原因となります。
-  ● カバーを外した状態で電源プラグをコンセントに差し込んだり、電源を入れたりしないでください。
感電・火災の原因となります。



- 周辺機器の取り付けや取り外しを行う場合は、パソコン本体および接続されている機器の電源を切り、電源プラグをコンセントから抜いたあとに行ってください。

感電・火災または故障の原因となります。



- 近くで落雷のおそれがある場合は、パソコン本体の電源を切り、その後電源ケーブルをコンセントから抜き、モジュラーケーブルやアンテナケーブルをコネクタから抜いてください。

そのまま使用すると、雷によっては機器を破壊し、感電・火災の原因となります。

⚠ 注意



- 電源プラグを抜くときは電源ケーブルを引っ張らず、必ず電源プラグを持って抜いてください。電源ケーブルを引っ張ると、電源ケーブルの芯線が露出したり断線したりして、感電・火災の原因となることがあります。



- 電源プラグは、コンセントの奥まで確実に差し込んでください。火災・故障の原因となることがあります。



- 電源ケーブルは壁のコンセントに直接接続してください。延長ケーブルなどを使用すると、火災の原因となることがあります。



- ディスプレイ以外の機器（指定外の機器）を、パソコン本体に接続して電源を取らないでください。火災・故障の原因となることがあります。



- 電源ケーブルを束ねて使用しないでください。発熱して、火災の原因となることがあります。



- 指定外の AC アダプタは使用しないでください。火災・けがの原因となることがあります。



- ケーブルは正しく接続してください。誤った接続状態で使用すると、機器本体および周辺機器が故障する原因となることがあります。

■ 本体・周辺機器の取り扱いについて

⚠ 警告



- 万一、機器から発熱や煙、異臭や異音がするなどの異常が発生したときは、ただちに機器本体の電源プラグをコンセントから抜いてください。

その後、異常な現象がなくなるのを確認して、「富士通ハードウェア修理相談センター」、またはご購入元にご連絡ください。お客様自身による修理は危険ですから絶対におやめください。

異常状態のまま使用すると、感電・火災の原因となります。



- 異物（水・金属片・液体など）が機器の内部に入ったときは、ただちに機器本体の電源を切り、電源プラグをコンセントから抜いてください。

その後、「富士通ハードウェア修理相談センター」、またはご購入元にご連絡ください。

そのまま使用すると、感電・火災の原因となります。

特にお子様のいるご家庭ではご注意ください。



- 機器を落としたり、カバーなどを破損したときは、機器本体の電源を切り、電源プラグをコンセントから抜いてください。

その後、「富士通パーソナル製品に関するお問合せ窓口」、またはご購入元にご連絡ください。

そのまま使用すると、感電・火災の原因となります。



- 機器をお客様ご自身で改造しないでください。また、マニュアル等で指示がある場合を除いて分解しないでください。

感電・火災の原因となります。



- 開口部（通風孔など）から内部に金属類や燃えやすいものなどの異物を差し込んだり、落とし込んだりしないでください。

感電・火災の原因となります。



- 取り外したカバー、キャップ、ネジなどの小さな部品は、小さなお子様が悪く飲んで飲み込むと窒息の原因となります。保護者の方は、小さなお子様の手の届かない所に置くように注意してください。万一、飲み込んだときは、ただちに医師と相談してください。



- 機器本体や AC アダプタに水をかけたり、濡らしたりしないでください。感電・火災の原因となります。



- 機器の上または近くに花びん・植木鉢・コップなどの水が入った容器や、クリップ・ピンなどの金属物を置かないでください。感電・火災の原因となります。



- 台所など、湿気・ほこり・油煙の多い場所、通気性の悪い場所、火気のある場所に置かないでください。感電・火災の原因となります。



- 風呂場、シャワー室など、水のかかる場所で使用しないでください。感電・火災の原因となります。

⚠ 注意



- 機器の上に重いものを置かないでください。また、衝撃を与えないでください。バランスが崩れて倒れたり、落下して、けがの原因となることがあります。



- 振動の激しい場所や傾いた場所など、不安定な場所に置かないでください。倒れたり、落下して、けがの原因となることがあります。



- 機器の開口部（通風孔など）をふさがないように、機器と壁の間に 10cm 以上のすき間をあけてください。通風孔をふさぐと内部に熱がこもり、火災の原因となることがあります。



- 直射日光の当たる場所や炎天下の車内など、高温になる場所に長時間放置しないでください。高熱によってカバーなどが加熱・変形・溶解する原因となったり、機器内部が高温になり、火災の原因となることがあります。



- 使用中の機器および AC アダプタは布などでおおったり、包んだりしないでください。熱がこもり、火災の原因となることがあります。



- CD/DVD ドライブのレーザ光の光源部を直接見ないでください。目を傷める原因となることがあります。



- 液晶ディスプレイが破損し、液状の内容物が流出して皮膚に付着したときは、流水で 15 分以上洗浄してください。また、目に入ったときは、流水で 15 分以上洗浄したあと、医師に相談してください。液晶ディスプレイの内部には、刺激性物質が含まれています。



- 周辺機器を接続する場合には、弊社純正品をご使用ください。弊社純正品以外の機器を使用すると、故障の原因となることがあります。



- フロッピーディスクをセットするとき、および取り出すときには、フロッピーディスクドライブの差し込み口に指などを入れないでください。けがの原因となることがあります。



- CD または DVDなどをセットするとき、および取り出すときには、CD/DVD ドライブのトレーやスロットに指などを入れないでください。けがの原因となることがあります。



- 周辺機器類、マザーボードなどの取り付け、取り外しを行う際は、指定された場所以外のネジは外さないでください。指定された場所以外のネジを外すと、けがをするおそれがあります。また、故障の原因となることがあります。



- パソコン本体内部の突起物、および指定されたスイッチ以外には、手を触れないでください。けがをするおそれがあります。また、故障の原因となることがあります。

■ワイヤレス LAN 機能内蔵パソコンの取り扱いについて

⚠ 警告



● 病院内や医用電気機器のある場所ではワイヤレス LAN 機能を OFF にしてください。特に手術室、集中治療室、CCU（冠状動脈疾患監視病室）などには持ち込まないでください。ワイヤレス LAN 機能からの電波が医用電気機器に影響を及ぼすことがあり、誤作動による事故の原因になります。

ペースメーカー誤作動



● 心臓ペースメーカーの装着部位から 22cm 以上離してください。電波によりペースメーカーの作動に影響を及ぼすことがあります。



● 自動ドア、火災報知器等の自動制御機器の近くでは使用しないでください。ワイヤレス LAN 機能からの電波が自動制御機器に影響を及ぼすことがあり、誤作動による事故の原因になります。

■乾電池について

⚠ 危険



● 電池のアルカリ液が目に入ったときは、失明など障害のおそれがありますので、こすらずに水道水などの多量のきれいな水で十分に洗った後、すぐに医師の治療を受けてください。

⚠ 警告



● 乾電池は充電しないでください。電池の破裂、液もれにより、火災、けがの原因となります。



● 乾電池を入れる場合、+（プラス）と-（マイナス）の向きに注意し、表示どおりに入れてください。間違えると電池の破裂、液もれにより、火災、けがや周囲を汚損する原因となることがあります。

● 指定以外の乾電池は使用しないでください。また、新しい乾電池と古い乾電池を混ぜて使用しないでください。電池の破裂、液もれにより、火災、けがや周囲を汚損する原因となることがあります。

● 乾電池は、加熱したり、分解したり、火や水の中に入れてください。電池の破裂、液もれにより、火災、けがや周囲を汚損する原因となることがあります。

⚠ 注意



● 長時間使用しないときは、乾電池の液漏れを防ぐため、乾電池を取り出しておいてください。万一液漏れした場合は、水に浸した布を硬く絞って金具、周囲を清掃し、その後、乾いた布で水分をよく拭き取ってください。

● 電池から漏れた液が体についたときは、水でよく洗い流してください。また目や口に入ったときは、水でよく洗い流した後、ただちに医師の診断を受けてください。

● 電池ボックスの端子をショートさせないでください。

● 寿命がなくなった乾電池はすぐに取り出してください。放置すると、腐食により装置を傷めることがあります。



● この電池は充電式には造られていません。充電すると絶縁物や内部構造などを損傷させたりして、電池を漏液、発熱、破裂させるおそれがあります。



● 電池に直接はんだ付けをしないでください。熱により絶縁物や安全弁などを損傷させたりして、電池を漏液、発熱、破裂させるおそれがあります。



● 電池は、直射日光・高温・高湿の場所を避けて保管してください。

電池を漏液させるおそれがあります。また、電池の性能や寿命を低下させることがあります。

■レーザーの安全性について

本製品に搭載されている CD/DVD ドライブは、レーザーを使用しています。

クラス 1 レーザー製品

CD/DVD ドライブは、クラス 1 レーザー製品について規定している米国の保健福祉省連邦規則（DHHS 21 CFR）Subchapter J に準拠しています。また、クラス 1 レーザー製品の国際規格である（IEC 60825-1）、CENELEC 規格（EN 60825-1）および、JIS 規格（JISC6802）に準拠しています。

⚠ 注意

レーザー光



- CD/DVD ドライブをマニュアルに記載された説明や手順以外の方法で使用すると、レーザー放射の危険があります。また、CD/DVD ドライブを開くと、危険なレーザーを浴びる可能性があります。ドライブを絶対に分解しないでください。

一部の CD/DVD ドライブには、クラス 3A またはクラス 3B のレーザー・ダイオードを使用しています。

レーザー光



- CD/DVD ドライブのカバーを開くとクラス 3A またはクラス 3B のレーザーが放射されます。レーザー光線を見つめたり、光学器機を使って直接見たりしないでください。またレーザー放射を直接浴びないようにしてください。

■その他

⚠ 警告



- 梱包に使用しているポリ袋はお子様がお口にいたり、かぶって遊んだりしないよう、ご注意ください。窒息の原因となります。



- ディスプレイに何も表示できないなどの故障状態で本製品を使用しないでください。故障の修理は「富士通ハードウェア修理相談センター」、またはご購入元にご連絡ください。そのまま使用すると、感電・火災の原因となります。

⚠ 注意

健康に注意



- 本製品を無理な姿勢で長時間使い続けると、腰痛や腱鞘炎の原因となる場合があります。以下に示すような正しい姿勢で使用し、1 時間に 10 分間以上の休憩をとってください。

- ・ いすに深く腰かけ、背筋を伸ばす。
- ・ いすの高さを、足の裏全体がつく高さに調節する。
- ・ ひじは 90 度以上に伸ばして操作する。

健康に注意



- ディスプレイを長時間見続けると、「近視」「ドライアイ」等、目の傷害の原因となることがあります。1 時間に 10 分間以上の休憩をとってください。また、なるべく画面を下向きに見る位置にする、意識的にまばたきをする、場合によっては目薬をさすなどしてください。

重量物



- 液晶ディスプレイなどの重量のある装置を動かすときは、必ず 2 人以上で行ってください。けがの原因となることがあります。

感電



- 機器を移動するときは、必ず電源プラグをコンセントから抜いてください。また、接続ケーブルなども外してください。作業は足元に十分注意して行ってください。電源ケーブルが傷つき、感電・火災の原因となったり、機器が落下したり倒れたりして、けがの原因となることがあります。

感電



- 長期間機器を使用しないときは、安全のため必ず電源プラグをコンセントから抜いてください。感電・火災の原因となることがあります。

聴力障害



- ヘッドホンなどをお使いになるときは、音量を上げすぎないようにご注意ください。耳を刺激するような大きな音量で長時間お使いになると、聴力に悪い影響を与える原因となることがあります。

聴力障害



- ヘッドホンなどをしたままパソコン本体またはテレビの電源を入れたり切ったりしないでください。刺激音により聴力に悪い影響を与える原因となることがあります。

発火



- 本製品は連続動作（24 時間動作）を目的に設計されておりません。ご使用にならないときは電源を切ってください。火災の原因となることがあります。



- モジュラージャックに指などを入れしないでください。
感電の原因となることがあります。





- 機器の廃棄時には、他のゴミと一緒に捨てないでください。
本製品はリチウム電池を使用しており、火中に投げると破裂の恐れがあります。

本書の表記

■本文中の記号

本文中に記載されている記号には、次のような意味があります。

記号	意味
 重要	お使いになる際の注意点や、してはいけないことを記述しています。必ずお読みください。
 POINT	操作に関連することを記述しています。必要に応じてお読みください。
→	参照ページや参照マニュアルを示しています。

■キーの表記と操作方法

本文中のキーの表記は、キーボードに書かれているすべての文字を記述するのではなく、説明に必要な文字を次のように記述しています。

例：【Ctrl】キー、【Enter】キー、【→】キーなど

また、複数のキーを同時に押す場合には、次のように「+」でつないで表記しています。

例：【Ctrl】+【F3】キー、【Shift】+【↑】キーなど

■コマンド入力（キー入力）

本文中では、コマンド入力を次のように表記しています。

```
diskcopy a: a:
    ↑  ↑
```

- ・↑の箇所のように文字間隔を空けて表記している部分は、【Space】キーを1回押してください。

また、上記のようなコマンド入力を英小文字で表記していますが、英大文字で入力してもかまいません。

- ・CD-ROM ドライブのドライブ名を、[CD-ROM ドライブ] で表記しています。入力の際は、お使いの環境に合わせて、ドライブ名を入力してください。

[CD-ROMドライブ]:%setup.exe

■画面例およびイラストについて

表記されている画面およびイラストは一例です。お使いの機種やモデルによって、実際に表示される画面やイラスト、およびファイル名などが異なることがあります。また、このマニュアルに表記されているイラストは説明の都合上、本来接続されているケーブル類を省略していることがあります。

■連続する操作の表記

本文中の操作手順において、連続する操作手順を、「→」でつなげて記述しています。

例：「スタート」ボタンをクリックし、「プログラム」をポイントし、「アクセサリ」をクリックする操作

↓

「スタート」ボタン→「プログラム」→「アクセサリ」の順にクリックします。

■BIOS セットアップの表記

本文中の BIOS セットアップの設定手順において、各メニューやサブメニューまたは項目を、「-」（ハイフン）でつなげて記述する場合があります。また、設定値を「:」（コロン）の後に記述する場合があります。

例：「Advanced」の「Virus Warning」の項目を「Disabled」に設定します。

↓

「Advanced」 - 「Virus Warning」: Disabled

■CD-ROMの使用について

本文中の操作手順において、CD-ROMを使用することがあります。

CD-ROMドライブが搭載されていないモデルをお使いの場合は、必要に応じて別売の周辺機器を用意してください。使用できる周辺機器については、富士通パソコン情報サイト FMWORLD.NET のビジネス向けホームページ (<http://www.fmworld.net/biz/>) 内の「システム構成図」をご覧ください。

また、周辺機器の使用方法については、周辺機器のマニュアルをご覧ください。

なお、再インストールを行う場合は、本パソコン内蔵のCD-ROMドライブから実行してください。

外付けCD-ROMドライブからは実行できませんので、ご注意ください。

■カスタムメイドオプションについて

本文中の説明は、すべて標準仕様に基づいて記載されています。

そのため、カスタムメイドで選択のオプションを取り付けている場合、メモリ容量やハードディスク容量などの記載が異なります。ご了承ください。

■製品の呼び方

本文中の製品名称を、次のように略して表記します。

製品名称	本文中の表記	
FMV-C320	本パソコン/パソコン本体	
Microsoft® Windows® 2000 Professional	Windows 2000	Windows
Microsoft® Office Personal Edition 2003	Office Personal 2003	

■警告ラベル/注意ラベル

本製品には警告ラベルおよび注意ラベルが貼ってあります。

警告ラベルや注意ラベルは、絶対にはがしたり、汚したりしないでください。

■お問い合わせ先/URL

本文中に記載されているお問い合わせ先やインターネットのURLアドレスは2004年4月現在のものです。変更されている場合は、「富士通パーソナル製品に関するお問合せ窓口」へお問い合わせください(→P.29)。

ユーザー登録について

本製品のユーザー登録は、富士通パソコン情報サイト FMWORLD.NET のビジネス向けホームページ (<http://www.fmworld.net/biz/>) から行うことができます。

FMV マニュアルの参照

機器の取り付け、ソフトウェア、トラブルシューティング、およびカスタムメイドオプションなどの内容は、富士通パソコン情報サイト FMWORLD.NET のビジネス向けホームページ (<http://www.fmworld.net/biz/>) 内の『FMV マニュアル』に記載されています。

『FMV マニュアル』は、「スタート」ボタン→「プログラム」→「FMV マニュアル」から参照してください。

Microsoft、Windows は、米国 Microsoft Corporation の米国およびその他の国における登録商標または商標です。
AMD、AMD Arrow ロゴ、AMD Athlon、ならびにその組み合わせは、Advanced Micro Devices Inc. の商標です。
その他の各製品名は、各社の商標、または登録商標です。
その他の各製品は、各社の著作物です。

All Rights Reserved, Copyright© FUJITSU LIMITED 2004
画面の使用に際して米国 Microsoft Corporation の許諾を得ています。

1. 必ずお読みください

添付品の確認

『添付品一覧』をご覧になり、添付品をご確認ください。
足りない部品などがあつた場合は、できるだけ早く、ご購入元にご連絡ください。

設置について

本パソコンの設置場所、設置方法を説明します。

設置する場所

本パソコンを設置する場合は、次の場所は避けてください。

- 湿気やほこり、油煙の多い場所
- 通気性の悪い場所
- 火気のある場所
- 風呂場、シャワー室などの水のかかる場所
- 直射日光の当たる場所や、暖房器具の近くなど、高温になる場所
- 電源ケーブルなどのケーブルが足にひっかかる場所
- テレビやスピーカーの近くなど、強い磁界が発生する場所
- 振動の激しい場所や傾いた場所など、不安定な場所
- 結露する場所

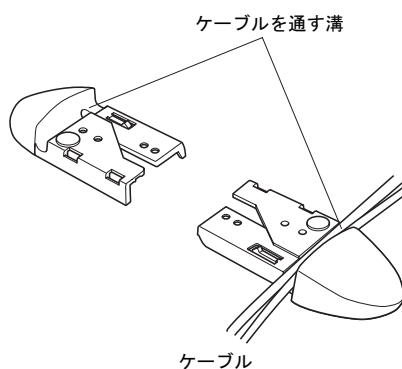
POINT

- ▶ 本製品の使用環境は温度10～35℃/湿度20～80%RH（動作時）、温度-10～60℃/湿度20～80%RH（非動作時）です。
- ▶ 結露は、空気中の水分が水滴になる現象です。温度の低い場所（クーラーの効いた場所、寒い屋外など）から、温度の高い場所（暖かい室内、炎天下の屋外など）へ移動した時に起こります。結露が発生すると故障の原因となりますので、ご注意ください。

フットを取り付ける

POINT

- ▶ キーボードやマウスのケーブルを、フットの溝に通してまとめることができます。



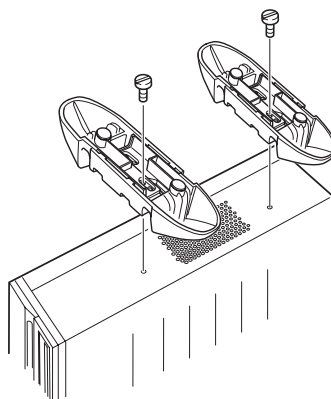
■縦置き

□フットを2つ使う場合（ダブル）

本パソコンを壁などに接しないで縦置きする場合、次の手順で取り付けてください。

1 パソコン本体にフットを取り付けます。

フット背面にあるネジ穴に、ネジで固定します。



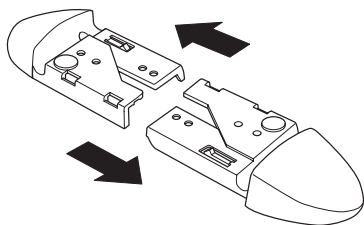
□フットを1つ使う場合（シングル）

本パソコンを壁などに接して縦置きする場合、次の手順で取り付けてください。

POINT

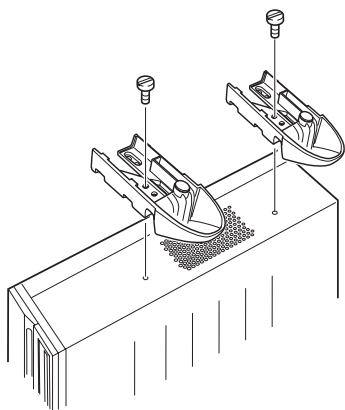
- ▶ 壁などに接して設置する場合は、パソコン本体側面の通風孔をふさがないように十分注意してください。

1 フットを分解します。



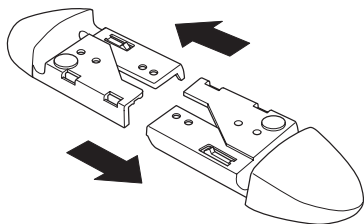
2 パソコン本体に分解したフットを取り付けます。

フット背面にあるネジ穴に、ネジで固定します。

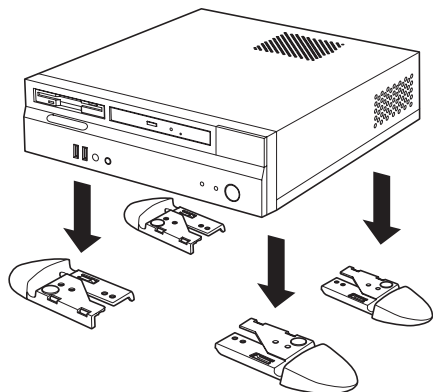


■横置き

1 フットを分解します。

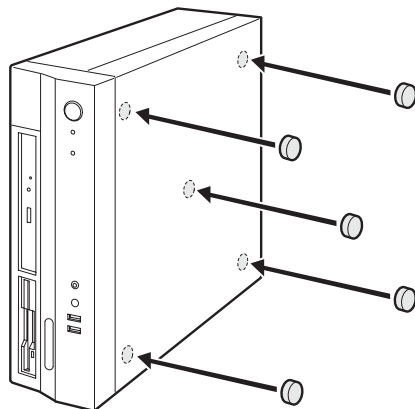


2 分解したフットの上にパソコン本体を載せます。



POINT

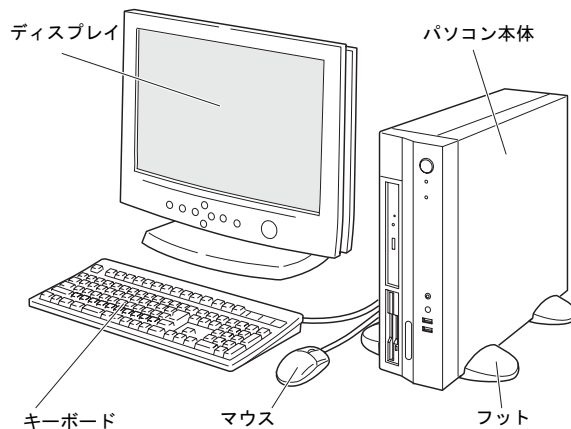
- ▶ 横置きする場合、パソコン本体の4隅と中央に添付のゴム足(5個)を取り付けて設置することもできます。ゴム足を取り付ける場合、縦置きするときのフットに接触しない位置に取り付けてください。また、パソコン本体のゴム足を取り付ける部分は、ほこりなどをふきとってください。ゴム足を取り付けた後にパソコン本体を移動する場合、ゴム足をひきずらないでください。



設置例

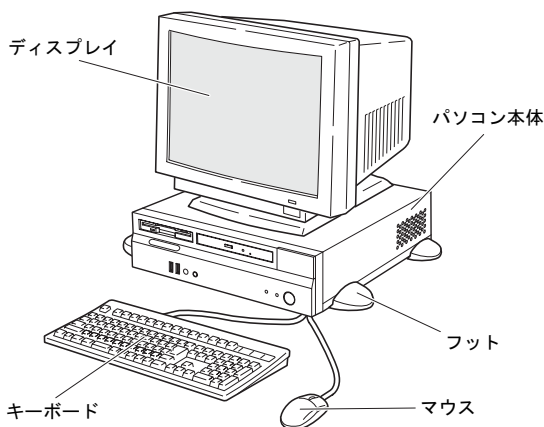
本パソコンは次のように設置してください。パソコン本体は次の図のように縦置き、または横置きにすることができます。設置の際は、パソコン本体背面や上面、側面にある通風孔をふさがないように注意してください。特に横置きする場合は、パソコン本体に載せるディスプレイが、パソコン本体の通気孔をふさがないように注意してください。

■縦置き



■横置き

17 型以下（ただし、19kg 以下）のディスプレイのみパソコン本体の上に乗せることができます。



POINT

- ▶ これ以降の記述については、縦置きを前提としていません。横置きにする場合は、読み替えてください。

接続について

パソコン本体に、ディスプレイ、キーボード、電源ケーブルなどを接続します。

警告



- アース接続が必要な製品は必ず、電源プラグをコンセントに接続する前に行ってください。また、アース接続を外す場合は、必ず電源プラグをコンセントから抜いた後に行ってください。アース接続をしないと、感電のおそれがあります。

また、アース線は、ガス管には絶対に接続しないでください。

火災の原因となります。」



- ディスプレイ、キーボード、マウス、電源ケーブルの取り付けや取り外しを行う場合は、パソコン本体および接続されている周辺機器の電源を切り、電源プラグをコンセントから抜いた後に行ってください。

感電の原因となります。



- ディスプレイ、キーボード、マウスを取り付ける場合は、弊社純正品をお使いください。感電・火災または故障の原因となることがあります。

注意



- ケーブルの接続は、間違いがないようにしてください。

誤った接続状態でお使いになると、パソコン本体および周辺機器が故障する原因となることがあります。



- 本パソコンを動かす場合は、接続しているケーブルなどをすべて取り外してください。接続したまま動かすとケーブルや本体のコネクタを破損させる恐れがあります。



- アウトレットはディスプレイの電源供給専用です。それ以外の用途には使用しないでください。

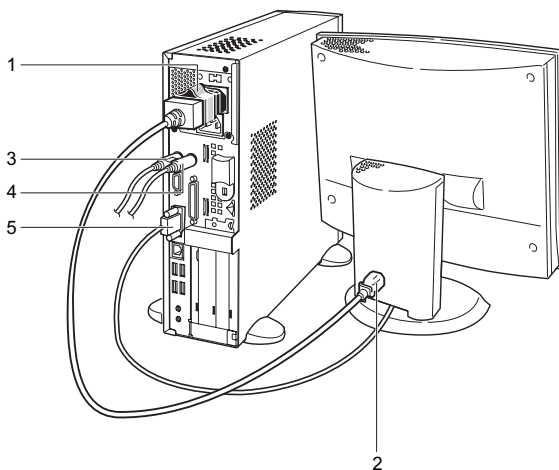
火災・故障の原因となることがあります。



- プリント基板は、指定されている場所以外には手を触れないでください。

けがをするおそれがあります。また、故障の原因となることがあります。

ディスプレイ/キーボード/マウスを接続する



- 1 電源ケーブルをアウトレットに接続します。

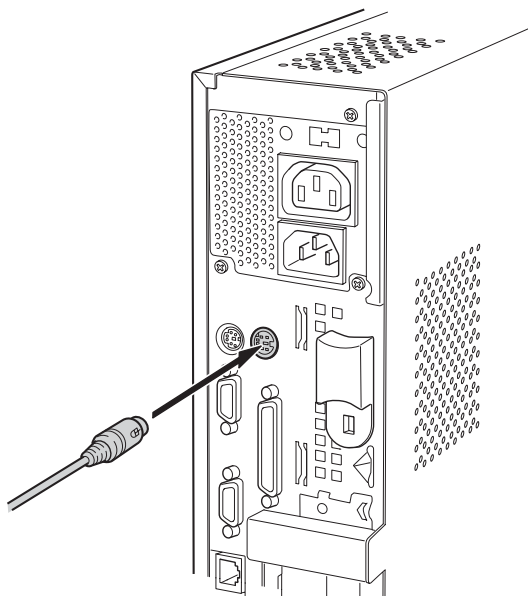
ディスプレイの電源ケーブルの片方のプラグに、添付のコンセント変換コネクタを取り付けてから、アウトレットに接続してください。通常、アウトレットの形状はディスプレイの電源ケーブルのプラグに合いません。

- 2 電源ケーブルをディスプレイに接続します。

電源ケーブル（ディスプレイ用）の片方のプラグを、ディスプレイ背面のインレットに接続します。

3 マウスを接続します。

マウスケーブルのコネクタに刻印されているマークの面を右向きにして、マウスコネクタの色とパソコン本体背面のマウスラベルの色が合うように接続します。

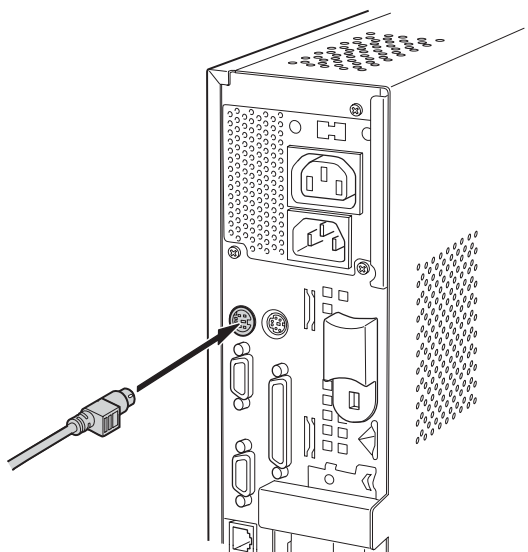


POINT

▶ USB マウス（光学式）をお使いになる場合は、パソコン本体前面、またはパソコン本体背面の USB コネクタに接続します。このとき、コネクタの形を互いに合わせ、まっすぐに差し込んでください。

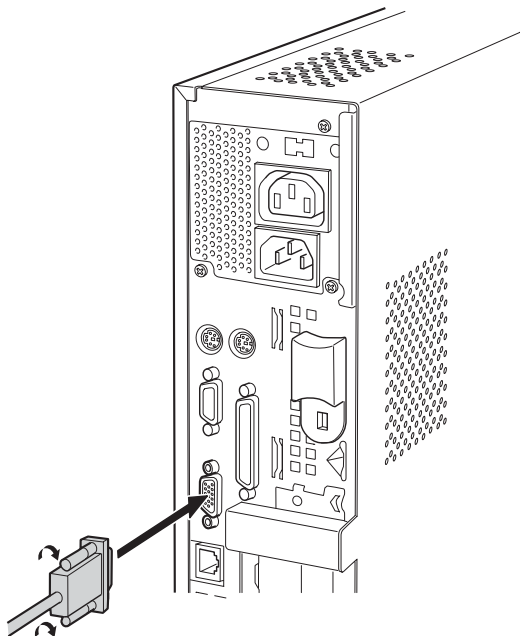
4 キーボードを接続します。

キーボードケーブルのコネクタに刻印されているマークの面を右向きにして、キーボードコネクタの色とパソコン本体背面のキーボードラベルの色が合うように接続します。









5 ディスプレイケーブルをパソコン本体に接続します。

ケーブルのコネクタを、パソコン本体背面のディスプレイコネクタに接続して、ケーブルのコネクタのネジを締めます。



電源ケーブルを接続する

警告

-  ● 濡れた手でプラグを抜き差ししないでください。
感電の原因となります。
-  ● 電源ケーブルを傷つけたり、加工したりしないでください。
-  ● 重いものを載せたり、引っ張ったり、無理に曲げたり、ねじったり、加熱したりしないでください。
-  ● 電源ケーブルやプラグが傷んだり、コンセントの差し込み口がゆるいときは使用しないでください。
-  ● プラグの金属部分、およびその周辺にほこりが付着している場合は、乾いた布でよく拭いてください。
そのまま使用すると、火災の原因となります。
-  ● 表示された電源電圧以外の電圧で使用しないでください。
また、タコ足配線をししないでください。
感電・火災の原因となります。



- 近くで雷が起きたときは、電源ケーブルをコンセントから抜いてください。そのまま使用すると、雷によっては機器を破壊し、感電・火災の原因となります。



- 2ピンのコンセントに接続する前に、添付のアダプタプラグを使って必ずアース線を接続してください。アース接続ができない場合は、「富士通パーソナル製品に関するお問合せ窓口」、またはご購入元にご相談ください。アース接続しないで使用すると、万一漏電した場合に、感電・火災の原因となります。

⚠ 注意



- 電源ケーブルは、家庭用電源（AC100V）に接続してください。



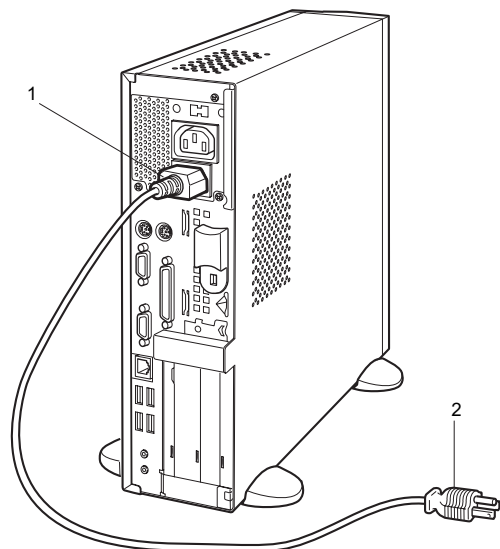
- プラグを抜くときは電源ケーブルを引っ張らず、必ずプラグを持って抜いてください。電源ケーブルを引っ張ると、電源ケーブルの芯線が露出したり断線して、感電・火災の原因となることがあります。



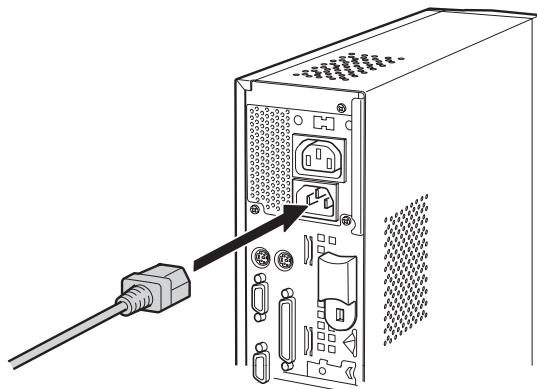
- プラグは、コンセントの奥まで確実に差し込んでください。火災・故障の原因となることがあります。



- 長期間機器を使用しないときは、安全のため必ずプラグをコンセントから抜いてください。感電・火災の原因となることがあります。

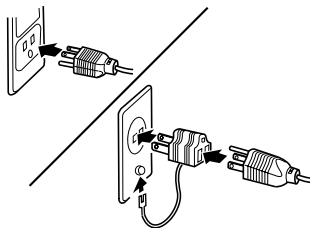


- 1 電源ケーブルのプラグをパソコン本体背面のインレットに接続します。



- 2 電源ケーブルのプラグをコンセント（AC100V）に接続します。

片方のプラグを、コンセントに接続します。コンセントが2ピンの場合は、添付のアダプタプラグを取り付けてから、コンセントに接続します。アダプタプラグに付いているアース線を、アース端子のネジにネジ止めします。



電源を入れる

注意事項

- ご購入後、初めて電源を入れる場合は、周辺機器の取り付けなどを行わないでください。
- 電源ランプは、スタンバイ状態になるとオレンジ色に点灯します。
- パソコン本体の電源を入れる前に、必ずディスプレイが接続されていることを確認してください。ディスプレイを接続しないでパソコン本体の電源を入れると、ディスプレイが認識されず、カーソル、画面が正常に表示されない場合があります。もし正しく表示されない場合は、「電源を切る」(→ P.20) に従って電源を切り、ディスプレイのケーブルを確認のうえ、再度電源を入れてください。
- ディスプレイの電源ケーブルを本パソコンに接続している場合、ディスプレイの電源は本パソコンの電源と連動して入ります。そのため、ディスプレイの電源ボタンは一度押しておけば、以後操作する必要はありません。

次回からは手順2の本体の電源ボタンを押すだけで電源が入ります。

- 画面が中央に表示されない場合は、ディスプレイにあった周波数が設定されているか確認してください。それでも中央に表示されない場合は、ディスプレイ側で調整してください。
- 電源を入れた後すぐに電源を切る場合は、OSが起動してから「電源を切る」(→P.20)に従って電源を切ってください。
- 画面表示の開始や表示モードが切り替わるとき、一時的に画面が乱れたり、横線が見えることがあります(Windowsの起動・終了画面、省電力モードからの復帰時など)。これは故障ではありませんので、そのままお使いください。
- 電源を入れた後、ディスプレイにFUJITSUロゴが表示されている間に、本パソコンは、パソコン内部をチェックする「POST (ポスト: Power On Self Test)」を行います。POST中は電源を切らないでください。POSTの結果、異常があればエラーメッセージが表示されます。エラーメッセージについては『FMV マニュアル』(→P.11)をご覧ください。
- 周辺機器の取り付けなどのとき、アッパーカバーを取り外したまま電源を入れないでください。
- 画面に何も表示されないときは、次のことを確認してください。
 - ・ディスプレイの電源は入っていますか。
 - ・省電力モードが設定されていませんか。
マウスを動かすか、どれかキーを押してください。電源ランプがオレンジ色になっている場合、ACPIモードのS3に移行している可能性があります。電源ボタンを押してください。電源ボタンを押してから30秒以上たっても画面に何も表示されない場合、電源ボタンを4秒以上押し続け、電源を一度切ってください。
 - ・ディスプレイのケーブルは、正しく接続されていますか(→P.14)。
 - ・ディスプレイの電源ケーブルは、アウトレットに接続されていますか(→P.14)。
 - ・ディスプレイのブライトネス/コントラストボリュームは、正しく調節されていますか。ブライトネス/コントラストボリュームで画面を調節してください。

電源の入れ方

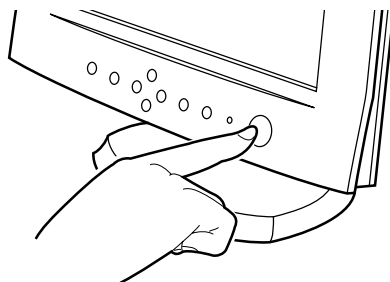
⚠ 注意



- 電源を入れた状態で持ち運んだり、衝撃や振動を与えたりしないでください。故障の原因となります。

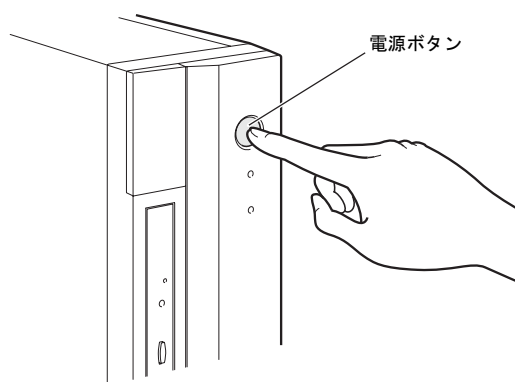
1 ディスプレイの電源ボタンを押します。

この時点では、画面に何も表示されません。



2 本体の電源ボタンを押します。

ディスプレイと本体の電源ランプが緑色に点灯します。電源が入ると、ディスプレイにFUJITSUロゴが表示され、その後システムが起動します。ご購入後、初めて電源を入れると、Windowsのセットアップ画面が表示されます。その場合は、「ご購入時のセットアップ」(→P.18)をご覧ください。



ご購入時のセットアップ

初めて電源を入れた後に行う Windows の初期設定 (Windows セットアップ) について説明します。必ず、本書の手順に従って操作してください。

次の「留意事項」をよくお読みになり、電源を入れて Windows セットアップを始めます。

再インストールを行った場合は「必要に応じてお読みください」 - 「Windows 2000 セットアップ」(→ P.23) に従って操作してください。

留意事項

- Windows セットアップを行う前に、次のことをしないでください。Windows セットアップが正常に行われなかったり、エラーメッセージが表示される場合があります。
 - ・ 周辺機器の取り付け (カスタムメイドオプションを除く)
 - ・ LAN ケーブルの接続
 - ・ オプションカードのセット
 - ・ BIOS をご購入時の設定から変更上記の項目は、セットアップを行い、「必ず実行してください」を実行してから、行うようにしてください。
- カスタムメイドでワイヤレスキーボード/マウスを選択している場合は、『FMV マニュアル』(→ P.11) 内の『ワイヤレスマウス/キーボード取扱説明書』をご覧ください。
- Windows セットアップの各ウィンドウが完全に表示されないうちにキーを押すと、Windows セットアップが正常に行われぬ場合があります。ウィンドウが完全に表示されたから、マウスで操作してください。

Windows 2000 セットアップ

POINT

▶ セットアップ中に「Windows 2000 Professional CD-ROM 上のファイル `xxxxx.xxx` が必要です。」というメッセージが表示されることがあります (xxxxx.xxx には courf.fon などのファイル名が入ります)。この場合は、「コピー元」に「c:\support\i386」と入力し、「OK」をクリックして、セットアップを続けてください。

- 1 本パソコンの電源を入れます (→ P.16)。しばらくすると、「Windows 2000 セットアップウィザードの開始」が表示されます。
- 2 「次へ」をクリックします。「ライセンス契約」が表示されます。「使用許諾契約書」は、本パソコンにあらかじめインストールされている Windows を使用するうえでの契約を記述したものです。

- 3 「使用許諾契約書」をよく読み、「同意します」をクリックし、「次へ」をクリックします。「ソフトウェアの個人用設定」が表示されます。

POINT

▶ 「同意しません」を選択した場合は、「次へ」をクリックした後、メッセージに従って操作してください。

- 4 「名前」と「組織名」を入力し、「次へ」をクリックします。「プロダクトキー」が表示されます。

POINT

▶ 「組織名」は省略できます。

- 5 「プロダクトキー」を入力し、「次へ」をクリックします。「コンピュータ名と Administrator のパスワード」が表示されます。

POINT

▶ 「プロダクトキー」は、パソコン本体に貼られている「Certificate of Authenticity」ラベルに記載されていません。

- 6 「コンピュータ名」、「Administrator のパスワード」と「パスワードの確認入力」を入力し、「次へ」をクリックします。「ネットワークの設定」が表示されます。ネットワークの設定については、セットアップ完了後にネットワーク管理者に確認し、ご使用の環境に合わせて設定してください。

POINT

▶ パスワードでは大文字/小文字が区別されます。

- 7 「標準設定」をクリックし、「次へ」をクリックします。「ワークグループまたはドメイン名」が表示されます。

POINT

▶ 「標準設定」では、次のネットワークコンポーネントがインストールされます。

- ・ Microsoft ネットワーク用クライアント
- ・ Microsoft ネットワーク用ファイルとプリンタ共有
- ・ インターネットプロトコル (TCP/IP)

- 8 「このコンピュータはネットワーク上にないか、ドメインのないネットワークに接続している」をクリックし、「次へ」をクリックします。「Windows 2000 は正常にインストールされました。」と表示されます。

- 9 「再起動する」をクリックするか、または 15 秒待つと本パソコンが再起動します。
「ネットワーク識別ウィザードの開始」が表示されます。

重要

- ▶ 「ネットワーク識別ウィザード」ウィンドウが表示されたとき、「戻る」をクリックしないでください。
再設定が必要な場合は、設定終了後に該当箇所を修正してください。

- 10 「次へ」をクリックします。
「このコンピュータのユーザー」が表示されます。
- 11 「ユーザーはこのコンピュータを ...」をクリックし、「次へ」をクリックします。
「ネットワーク識別ウィザードの終了」が表示されます。

POINT

- ▶ 必ず「ユーザーはこのコンピュータを ...」を選択してください。「ユーザーはこのコンピュータを ...」以外を選択すると、セットアップが正常に行われなことがあります。

- 12 「完了」をクリックします。
「Windows へログオン」ウィンドウが表示されます。
- 13 手順 6 で入力したパスワードを入力し、「OK」をクリックします。
「Windows 2000 の紹介」ウィンドウが表示されます。

POINT

- ▶ 「ネットワークのプロパティ」ウィンドウが表示された場合は、「キャンセル」をクリックしてください。

- 14 ログオン後、デスクトップの「必ず実行してください」アイコンをダブルクリックします。
「このパソコンに最適な設定を行います」ウィンドウが表示されます。

重要

- ▶ 「必ず実行してください」を行わないと、セットアップの最終設定が行われません。必ず手順どおりに実行してください。

- 15 「実行する」をクリックします。
最終設定が行われ、再起動メッセージが表示されます。

重要

- ▶ 最終設定を正しく行うために、必ず「実行する」をクリックしてください。

- 16 「OK」をクリックします。
本パソコンが再起動します。

これで、Windows セットアップが完了しました。

■セットアップ後

セットアップが終わったら、パソコンを使い始める前に、次の操作を行ってください。

●セキュリティ対策

ウイルス対策や不正アクセスに関する対策など、お使いのパソコンについてのセキュリティ対策は、システム管理者の指示に従い、お客様自身が責任をもって行ってください。インターネットに接続しただけで感染するウイルスなどもあります。初めてインターネットに接続する際は、LAN などの通信回線に接続してインターネットを始める前に、次のセキュリティ対策を行ってください。

1. ファイアウォール機能を有効にします。
2. インターネットの設定を行います。
3. 「Windows Update」を実行し、Windows をより安全な状態に更新します。「Windows Update」については、『FMV マニュアル』（→ P.11）の「ソフトウェア」－「Windows Update について」をご覧ください。
4. 「Office のアップデート」を実行し、Office 製品をより安全な状態に更新します（Office Personal 2003 搭載機種のみ）。
5. ウイルス対策ソフトをインストールし、ウイルス対策のデータファイルを最新にします。ウイルス対策ソフト「AntiVirus」については、『FMV マニュアル』（→ P.11）の「トラブルシューティング」－「トラブルに備えて」－「コンピュータウイルス対策」をご覧ください。

実行にあたっては、ネットワーク管理者の指示に従ってください。

なお、『FMV マニュアル』（→ P.11）をご覧になるためには、インターネットに接続できる環境が必要になります。ネットワーク管理者に確認し、LAN の設定を行ってください。

また、必要に応じて、次の操作を行ってください。

- ワイヤレス LAN を搭載している場合は、『FMV マニュアル』（→ P.11）内の『ワイヤレス LAN をお使いになる方へ（IEEE 802.11a 準拠、IEEE 802.11g 準拠）』をご覧ください。
- 内蔵 CD-ROM ドライブのないモデルをお使いの場合、再インストールする時に、Windows 2000 Setup Disk が必要になります。
『FMV マニュアル』（→ P.11）の「セットアップ後」をご覧ください。
- カスタムメイドでアプリケーションを選択している場合は、『FMV マニュアル』（→ P.11）内の『Microsoft® Office

Personal Edition 2003 アプリケーション補足説明書』をご覧ください。

- 必要に応じて、ソフトウェアの追加や削除を行うことができます。ソフトウェアについては、『FMV マニュアル』(→ P.11) の「ソフトウェア」－「ソフトウェア一覧」をご覧ください。

その他の設定については『FMV マニュアル』(→ P.11) をご覧ください。

セットアップで困ったときは

セットアップ中に動かなくなった、など困ったことがあったときには、次の項目をご覧ください。

□電源を入れても画面が表示されない

- 電源を切り、ディスプレイなどの接続を確認してください。
- Windows セットアップが進められなくなった
 - 「電源を切る」(→ P.20) をご覧になり、本パソコンの電源を一度切った後でセットアップをやり直してください。
- 電源を入れた後、画面が中央に表示されない、画面が見にくい
 - 設定機能があるディスプレイをお使いの場合は、ディスプレイのマニュアルをご覧になり調整してください。

□起動時などの音がうるさい

- Windows セットアップ時に音が鳴ります。スピーカーを接続している場合は、ボリュームを調整してください。

□「新しいハードウェアの追加ウィザード」ウィンドウが表示される

- お使いのモニタに合わせたドライバをインストールしてください。

電源を切る

注意事項

- 電源を切る前に、すべての作業を終了し、データを保存してください。
- 電源を切る前に、ディスクアクセスランプやフロッピーディスクアクセスランプ(→『FMV マニュアル』)が消えていることを確認してください。点灯中に電源を切ると、作業中のデータが保存できなかったり、フロッピーディスクやハードディスク内部のデータが破壊されたりする可能性があります。
- 電源が入っている状態で、電源ケーブルをコンセントから抜いたり、停電によって電源が切断されたりした場合は、再び電源ケーブルをコンセントに差し込むか、復電するのを待ってください。電源ボタンを押す必要はありません。復電すると自動的に電源が入り、本パソコンが起動します。ただし、BIOS セットアップを起動し、「Advanced」－

「Power Management Setup」－「State After Power Failure」(→『FMV マニュアル』) が「Off」に設定されている場合は、電源が入りません。

- POST (自己診断) 時に電源を切らないでください。OS が完全に起動してから、後述の手順で切ってください。
- 通常的手段で電源が切れない場合や再起動できない場合、4 秒以上電源ボタンを押し続けて、電源を切ってください。ただし、電源ボタンを 4 秒以上押し続けて電源を切ると、ハードディスクを破壊するおそれがあります。緊急の場合以外は行わないでください。
- 電源を切った後すぐに電源を入れる場合は、10 秒以上時間をあけてください。

電源の切り方

「スタート」ボタン→「シャットダウン」の順にクリックし、「シャットダウン」を選択して「OK」をクリックします。



POINT

- ▶ 上記操作で電源が切れない場合、次の手順で電源を切ってください。
 1. 【Ctrl】+【Alt】+【Delete】キーを押します。
 2. 「シャットダウン」をクリックし、「シャットダウン」を選択して「OK」をクリックします。それでも電源が切れない場合は、電源ボタンを 4 秒以上押しってください。
- ▶ 上記の画面で Windows を再起動するメニューを選択すると、本パソコンを再起動することができます。ソフトウェアをインストールした場合や、使用中のソフトウェアがなんらかの理由で動かなくなった場合などに、再起動を行います。再起動すると、メモリ内のデータが消失します。再起動する前に、必要なデータは保存してください。

2. 必要に応じてお読みください

ご購入時の設定に戻す

BIOS セットアップの設定値を、本パソコンご購入時の状態に戻す方法について説明します。

本パソコンを起動し、画面の下に文字が表示されている間に【F2】キーを押すと、BIOS セットアップが起動します。BIOS の設定値をご購入時の設定に戻すには、「Exit」メニューの「Load Setup Defaults」を実行してください。

なお、再インストール前に、次の設定値に戻っていることを確認してください。

- ・「Advanced」－「Advanced BIOS Features」－「Hard Disk Boot Priority」：1.Pri.M XXXXXXXX (XXXXXXXX は内蔵ハードディスクの名称)

再インストール概要

Windows が起動しないなどの問題が発生した場合、またはハードディスクの領域を変更したい場合は、再インストールを行います。

再インストールの概要と手順

■概要

再インストールとは、OS、ドライバなどを再度インストールして、本パソコンをお使いになれる状態に戻す操作です。

■手順

再インストールは次の手順で行います。

- 1 再インストール前の準備 (→ P.22)
- 2 Windows 2000 の再インストール
内蔵 CD-ROM ドライブのあるモデルの場合 (→ P.22)
内蔵 CD-ROM ドライブのないモデルの場合 (→ P.23)
- 3 Windows 2000 セットアップ (→ P.23)
- 4 ドライバとアプリケーションのインストール (→ P.24)
- 5 再インストール終了後 (→ P.27)

留意事項

重要

- ▶ 127GB を超えるハードディスクに Windows 2000 を再インストールする場合、次の条件を必ず守ってください。これらの条件を守らない場合、ハードディスクのデータが破壊されることがあります。
 - ・先頭の区画 (C ドライブ) に OS を再インストールしてください。

- ・約 127GB (131062MB^注) を超える区画には、OS を再インストールしないでください。

注：再インストール時の画面で表示される容量です。換算方法の違いにより異なる値になります。

- ・OS の再インストールは、「再インストール」(→ P.22) の手順どおりに行ってください。

ハードディスクが破壊される場合を考慮して、再インストール前に必ず、すべてのドライブの必要なデータをバックアップしてください。

なお、この問題は Windows 2000 の仕様です。詳細は「マイクロソフト サポート技術情報」の「Windows 2000 における ATAPI ディスクドライブの 48 ビット LBA のサポート」(<http://support.microsoft.com/default.aspx?scid=kb;ja;305098>) をご覧ください。

POINT

- ▶ 周辺機器を取り付けている場合は、それらを一度取り外し、ご購入時の状態に戻してください。

- 再インストールを行うと、C ドライブのファイルはすべて削除されます。また、再インストール時に領域の変更を行うと、D ドライブのファイルもすべて削除されます。必要に応じて事前にバックアップを行ってください。
- 再インストールを終えてセットアップが終了するまで、LAN ケーブルを接続しないでください。LAN ケーブルを接続してセットアップを行うと、エラーメッセージが表示されることがあります。
- OS の再インストールでは、ドライバやアプリケーションはインストールされません。Windows 2000 セットアップ終了後、必要なドライバとアプリケーションをインストールしてください (→ P.24)。
- OS の再インストール時に、ハードディスクの領域の設定やファイルシステムの選択 (FAT32 または NTFS) を行うことができます。ただし、FAT32 で 32GB 以上の領域は作成できません。カスタムメイドで 80GB または 160GB のハードディスクを選択した場合、出荷時に C ドライブは、FAT32 で 32GB 以上に設定されています。出荷時と同じ容量で C ドライブを設定しようとする、FAT32 は選択できなくなります。NTFS のファイルシステムにするか、C ドライブの容量を 32GB 未満に変更してください。
- 領域設定できる最大容量は、お使いになるハードディスクにより若干異なります。
- カスタムメイドでワイヤレスキーボード/マウスを選択している場合は、『FMV マニュアル』内の『ワイヤレスマウス/キーボード取扱説明書』をご覧ください。
- Windows セットアップの各ウィンドウが完全に表示されないうちにキーを押すと、Windows セットアップが正常に行われない場合があります。ウィンドウが完全に表示されているから、マウスで操作してください。

再インストール

OS、ドライバなどを再度インストールし、本パソコンをお使いになれる状態に戻す「再インストール」の方法を説明します。

POINT

- ▶ 再インストールに関する留意事項（→ P.21）をよくお読みのうえ、再インストールを行ってください。

再インストール前の準備

再インストールを実行する前に、次の用意および設定を行ってください。

■必要なもの

- 「Windows 2000 Professional CD-ROM」
- 「ドライバズ CD」
- 「プロダクトキー」
- 作成した「Windows 2000 Setup Disk1～4」（内蔵 CD-ROM ドライブのないモデルの場合）

POINT

- ▶ 「プロダクトキー」は、パソコン本体に貼られている「Certificate of Authenticity」ラベルに記載されていません。
- ▶ 「Windows 2000 Setup Disk1～4」の作成方法については、『FMV マニュアル』の「セットアップ後」をご覧ください。

■外付けの CD-R/RW ドライブユニット（USB）（FMV-NRV53S）を用意する

POINT

- ▶ 内蔵 CD-ROM ドライブのないモデルで再インストールを行う場合は、別売の外付け CD-R/RW ドライブユニット（USB）（FMV-NRV53S）をご用意ください。

■BIOS 設定について

BIOS の設定をご購入時の設定に戻します（→ P.21）。

POINT

- ▶ BIOS セットアップの設定をご購入時と異なる設定にしていると、インストール時にエラーメッセージが表示されることがあります。

Windows 2000 の再インストール

OSを再度インストールします。ハードディスクの領域の設定やファイルシステムの選択は、お使いの環境にあわせて選択してください。

重要

- ▶ 再インストールを行うと、インストール先に指定したドライブのファイルはすべて削除されます。必要に応じて事前にバックアップを行ってください。

■内蔵 CD-ROM ドライブのあるモデルの場合

- 1 「Windows 2000 Professional CD-ROM」をセットします。
- 2 本パソコンを再起動します。
- 3 「FUJITSU」ロゴの下に文字が表示されている間に、【F12】キーを押します。
メニューが表示されます。
【F12】キーは軽く押しただけでは認識されない場合があります。しばらくの間押ししてください。
- 4 CD-ROM ドライブを選択し、【Enter】キーを押します。

POINT

- ▶ ハードディスクにOSがインストールされていない場合は、「セットアップへようこそ」が表示されます。手順6へ進んでください。

- 5 「press any key to boot from CD...」と表示されている間に、任意のキーを押します。
しばらくすると、「セットアップへようこそ」が表示されます。
- 6 【Enter】キーを押します。
「Windows 2000 ライセンス契約」が表示されます。
「使用許諾契約書」は、Windows を使用するうえでの契約を記述したものです。
- 7 【Page Up】【Page Down】キーで説明をスクロールしてよく読み、【F8】キーを押します。
現在、ハードディスクにインストールされているOSを検出します。
OSが検出できない場合は、キーボードの選択画面が表示されます。手順9へ進んでください。

POINT

- ▶ 「使用許諾契約書」に同意しない場合は、【Esc】キーを押した後、メッセージに従って操作してください。

- 8 【↑】【↓】キーで、再インストール先を選択し、【Esc】キーを押します。
キーボードの選択画面が表示されます。

9 【半角/全角】キーを押します。

確認の画面が表示されます。

10 【Y】キーを押します。

コンピュータ上の既存のパーティションと未使用の領域が表示されます。

11 画面の指示に従い、お使いになる環境にあわせてパーティションとファイルシステムの設定を行ってから、【Enter】キーを押します。

「ディスクを検査しています。しばらくお待ちください。」と表示されます。

ディスクの検査後、Windows 2000 インストールフォルダにファイルのコピーを開始します。ディスクのサイズによっては時間がかかる場合があります。

重要

▶ 再インストール時には、FAT32で32GB以上の領域は作成できません。

カスタムメイドで80GBまたは160GBのハードディスクを選択した場合、出荷時にはCドライブが、FAT32で32GB以上に設定されています。出荷時と同じ容量でCドライブを設定しようとすると、FAT32は選択できなくなります。NTFSにするか、Cドライブの容量を32GB未満に変更してください。

POINT

▶ ディスクの検査の前に、確認の画面が表示された場合は、画面の指示に従って操作を行ってください。

12 「ここまでのセットアップは正常に終了しました。」というメッセージが表示され、パソコンが再起動します。

13 以降、「Windows 2000 セットアップ」を参照して操作を行ってください（→P.23）。

■内蔵 CD-ROM ドライブのないモデルの場合

1 「Windows 2000 Setup Disk1」と「Windows 2000 Professional CD-ROM」をセットします。

2 本パソコンを再起動します。

3 「Please insert the disk...」と表示されたら、フロッピーディスクドライブに「Windows 2000 Setup Disk2」をセットして、【Enter】キーを押します。

4 「Please insert the disk...」と表示されたら、フロッピーディスクドライブに、「Windows 2000 Setup Disk3」をセットして、【Enter】キーを押します。

5 「Please insert the disk...」と表示されたら、フロッピーディスクドライブに、「Windows 2000 Setup Disk4」をセットして、【Enter】キーを押します。

しばらくすると、「セットアップへようこそ」が表示されます。

6 「Windows 2000 Setup Disk4」を取り出します。

この後は、「内蔵 CD-ROM ドライブのあるモデルの場合」（→P.22）の手順6～13を参照し、操作してください。

Windows 2000 セットアップ

POINT

▶ セットアップ中に「Windows 2000 Professional CDROM上のファイル`xxxxx.xxx`が必要です。」というメッセージが表示されることがあります（xxxxx.xxxにはcourf.fonなどのファイル名が入ります）。この場合は、「Windows 2000 Professional CD-ROM」をセットして、セットアップを続けてください。

1 Windows 2000 の再インストール後、本パソコンが再起動します。

しばらくすると、「Windows 2000 セットアップウィザードの開始」が表示されます。

2 「次へ」をクリックします。

「デバイスのインストール」が表示され、コンピュータのデバイスを検出してインストールします。

インストール後、「地域」が表示されます。

POINT

▶ 「次へ」をクリックしないで一定の時間が過ぎると、「デバイスのインストール」を自動的に開始します。

▶ デバイスのインストール中は、画面がちらつくことがあります。

3 システムロケールやユーザーロケール、キーボードレイアウトを確認し、「次へ」をクリックします。

「ソフトウェアの個人用設定」が表示されます。

POINT

▶ システムロケールやユーザーロケール、キーボードレイアウトを変更する場合は、「カスタマイズ」をクリックし、設定してください。

4 「名前」と「組織名」を入力し、「次へ」をクリックします。「プロダクトキー」が表示されます。

POINT

▶ 「組織名」は省略できます。

5 「プロダクトキー」を入力し、「次へ」をクリックします。「コンピュータ名と Administrator のパスワード」が表示されます。

6 「コンピュータ名」、「Administratorのパスワード」と「パスワードの確認入力」を入力し、「次へ」をクリックします。「日付と時刻の設定」が表示されます。

POINT

▶ パスワードでは大文字／小文字が区別されます。

- 7 「日付と時刻」、「タイムゾーン」を確認し、「次へ」をクリックします。

「ネットワークの設定」が表示されます。

ネットワークの設定については、セットアップ完了後にネットワーク管理者に確認し、ご使用の環境に合わせて設定してください。

POINT

▶ 「ネットワークの設定」に続いて、「コンポーネントのインストール」が表示される場合があります。

その場合は、「Windows 2000 セットアップウィザードの完了」が表示された後、手順10へ進んでください。

- 8 「標準設定」をクリックし、「次へ」をクリックします。「ワークグループまたはドメイン名」が表示されます。

POINT

▶ 「標準設定」では、次のネットワークコンポーネントがインストールされます。

- ・ Microsoft ネットワーク用クライアント
- ・ Microsoft ネットワーク用ファイルとプリンタ共有
- ・ インターネットプロトコル (TCP/IP)

- 9 「このコンピュータはネットワーク上にないか、ドメインのないネットワークに接続している」をクリックし、「次へ」をクリックします。

「コンポーネントのインストール」が表示されます。

インストール後、「最後のタスクの実行」が表示され、しばらくすると「Windows 2000 セットアップウィザードの完了」が表示されます。

- 10 CD-ROM を取り出してから、「完了」をクリックします。本パソコンが再起動します。

再起動後、「ネットワーク識別ウィザードの開始」が表示されます。

重要

▶ 「ネットワーク識別ウィザード」ウィンドウが表示されたとき、「戻る」をクリックしないでください。再設定が必要な場合は、設定終了後に該当箇所を修正してください。

- 11 「次へ」をクリックします。

「このコンピュータのユーザー」が表示されます。

- 12 「ユーザーはこのコンピュータを ...」をクリックし、「次へ」をクリックします。

「ネットワーク識別ウィザードの終了」が表示されます。

POINT

▶ 必ず「ユーザーはこのコンピュータを ...」を選択してください。「ユーザーはこのコンピュータを ...」以外を選択すると、セットアップが正常に行われなことがあります。

- 13 「完了」をクリックします。

「Windows へログオン」ウィンドウが表示されます。

- 14 手順6で入力したパスワードを入力し、「OK」をクリックします。

「ネットワークのプロパティ」ウィンドウが表示された場合は、「キャンセル」をクリックしてください。

「Windows 2000 の紹介」ウィンドウが表示されます。

これで、Windows のセットアップが完了しました。

ドライバとアプリケーションのインストール

Windows のインストールが終了したら、ドライバやアプリケーションなどをインストールしてください。

重要

▶ ドライバとアプリケーションのインストールは、必ず次に記載する順に行ってください。

順序が異なると、インストールが正常に行われなくなる場合があります。

▶ 各ドライバやアプリケーションのインストールごとに、パソコンの再起動が必要となります。

再起動を行わないで、インストールを続けると、システムが正常に動作しなくなることがあります。

POINT

▶ インストールの前に、管理者権限を持ったユーザーとしてログオンしておいてください。

▶ 「新しいハードウェアの検索ウィザードの開始」ウィンドウが表示された場合、「キャンセル」をクリックしてください。

▶ 「ドライバズCD検索」ウィンドウが表示された場合は、「閉じる」をクリックしてください。

■チップセットドライバのインストール

- 1 「ドライバズCD」をセットします。

- 2 「スタート」ボタン→「ファイル名を指定して実行」の順にクリックします。

- 3 「名前」に次のように入力し、「OK」をクリックします。
[CD-ROMドライブ]:%other%csetkm%setup.exe

この後は、メッセージに従って操作します。

■レジストリファイルの適用

- 1 「ドライバーズ CD」をセットします。
- 2 「スタート」ボタン→「ファイル名を指定して実行」の順にクリックします。
- 3 「名前」に次のように入力し、「OK」をクリックします。
[CD-ROMドライブ]:%other%oem%reg%fixhung.reg
「レジストリエディタ」ウィンドウが表示されます。
- 4 「はい」をクリックします。
- 5 「OK」をクリックします。
- 6 本パソコンを再起動します。

■Internet Explorer 6 SP1 のインストール

- 1 「ドライバーズ CD」をセットします。
- 2 「スタート」ボタン→「ファイル名を指定して実行」の順にクリックします。
- 3 「名前」に次のように入力し、「OK」をクリックします。
[CD-ROMドライブ]:%other%os%ie6sp1%2k%ie6setup.exe

この後は、メッセージに従って操作します。

■Windows Media Player 9 のインストール

- 1 「ドライバーズ CD」をセットします。
- 2 「スタート」ボタン→「ファイル名を指定して実行」の順にクリックします。
- 3 「名前」に次のように入力し、「OK」をクリックします。
[CD-ROMドライブ]:%other%os%wmp9%2k%mpsetup.exe

この後は、メッセージに従って操作します。

インストール完了後、本パソコンを再起動してください。

■.NET Framework 1.1 のインストール

- 1 「ドライバーズ CD」をセットします。
- 2 「スタート」ボタン→「ファイル名を指定して実行」の順にクリックします。
- 3 「名前」に次のように入力し、「OK」をクリックします。
[CD-ROMドライブ]:%other%os%dotnetfx%xp2k
%dotnetfx.exe

インストールの確認画面が表示されます。

- 4 「はい」をクリックします。
使用許諾契約書が表示されます。
- 5 「同意する」を選択し、「インストール」をクリックします。
コンポーネントのインストールが開始されます。

- 6 「Microsoft .NET Framework 1.1 のインストールが完了しました。」と表示されたら、「OK」をクリックします。
- 7 「スタート」ボタン→「ファイル名を指定して実行」の順にクリックします。
- 8 「名前」に次のように入力し、「OK」をクリックします。
[CD-ROMドライブ]:%other%os%dotnetfx%xp2k

%langpack.exe

インストールの確認画面が表示されます。

- 9 「はい」をクリックします。
「.NET Framework 1.1 Japanese Language Pack」が表示されます。
- 10 「同意する」をクリックします。
コンポーネントのインストールが開始されます。
- 11 「Microsoft .NET Framework 1.1 Japanese Language Packのインストールが完了しました。」と表示されたら、「OK」をクリックします。
- 12 本パソコンを再起動します。

■DirectX9.0b のインストール

- 1 「ドライバーズ CD」をセットします。
- 2 「スタート」ボタン→「ファイル名を指定して実行」の順にクリックします。
- 3 「名前」に次のように入力し、「OK」をクリックします。
[CD-ROMドライブ]:%other%os%dx9b.bat
- 4 【Y】キーを押し、【Enter】キーを押しします。
「インストールしています。約30秒後に再起動させてください...」というメッセージが表示されます。
任意のキーを押すと、ウィンドウが閉じます。
- 5 30秒後、本パソコンを再起動します。

■修正モジュールの追加

- 1 「ドライバーズ CD」をセットします。
- 2 「スタート」ボタン→「ファイル名を指定して実行」の順にクリックします。
- 3 「名前」に次のように入力し、「OK」をクリックします。
[CD-ROMドライブ]:%other%os%install2.bat
インストールの確認画面が表示されます。
- 4 【Y】キーを押し、【Enter】キーを押しします。

POINT

▶ インストール途中で「バージョンの競合」が表示される場合は、「はい」をクリックしてインストールを続けてください。

- 5 インストール完了後に本パソコンを再起動します。

重要

- ▶ 必ず本パソコンを再起動してください。
再起動しないで次のファイルを実行すると、システムが正常に動作しなくなることがあります。

POINT

- ▶ メッセージが表示された場合は、メッセージに従って本パソコンを再起動してください。
- ▶ 「install7.bat」の場合は、インストール完了後、しばらくすると本パソコンが自動的に再起動します。

以降、手順2～手順5を繰り返し、「Install3.bat～Install7.bat」を順にインストールしてください。

■ディスプレイドライバのインストール

- 1 「ドライバーズ CD」をセットします。
- 2 「スタート」ボタン→「ファイル名を指定して実行」の順にクリックします。
- 3 「名前」に次のように入力し、「OK」をクリックします。
[CD-ROMドライブ]:%other%agp%setup. exe
「AGP Driver Setup Program」ウィンドウが表示されます。
- 4 「次へ」をクリックします。
「Installation Information」ウィンドウが表示されます。
- 5 「Install AGP driver」が選択されていることを確認し、「次へ」をクリックします。
「セットアップの完了」ウィンドウが表示されます。
- 6 「はい、直ちにコンピュータを再起動します。」が選択されていることを確認し、「完了」をクリックします。
本パソコンが再起動します。

POINT

- ▶ 必ず本パソコンを再起動してください。
再起動しないで操作を続行すると、ドライバが正常にインストールされないことがあります。
- 7 「スタート」ボタン→「ファイル名を指定して実行」の順にクリックします。
 - 8 「名前」に次のように入力し、「OK」をクリックします。
[CD-ROMドライブ]:%display%km400%setup. exe
「ようこそ」ウィンドウが表示されます。
 - 9 「次へ」をクリックします。
「ファイルコピーの開始」ウィンドウが表示されます。
 - 10 「次へ」をクリックします。
「セットアップの完了」ウィンドウが表示されます。
 - 11 「はい、直ちにコンピュータを再起動します。」が選択されていることを確認し、「完了」をクリックします。
本パソコンが再起動します。

■サウンドドライバのインストール

- 1 「ドライバーズ CD」をセットします。
- 2 「スタート」ボタン→「ファイル名を指定して実行」の順にクリックします。
- 3 「名前」に次のように入力し、「OK」をクリックします。
[CD-ROMドライブ]:%sound%sigmatel%setup. exe

この後は、メッセージに従って操作します。
インストール完了後、本パソコンを再起動してください。

■ワイヤレス LAN ドライバのインストール (カスタムメイド)

- 1 「ドライバーズ CD」をセットします。
- 2 「スタート」ボタン→「ファイル名を指定して実行」の順にクリックします。
- 3 「名前」に次のように入力し、「OK」をクリックします。
[CD-ROMドライブ]:%lan%atheros%2k%setup. exe

この後は、メッセージに従って操作します。
インストール完了後、本パソコンを再起動してください。

■LAN ドライバのインストール

- 1 「ドライバーズ CD」をセットします。
- 2 「スタート」ボタン→「ファイル名を指定して実行」の順にクリックします。
- 3 「名前」に次のように入力し、「OK」をクリックします。
[CD-ROMドライブ]:%lan%realtek%2k%setup. exe

この後は、メッセージに従って操作します。
インストール完了後、本パソコンを再起動してください。

■3モードフロッピーディスクドライバのインストール

- 1 「ドライバーズ CD」をセットします。
- 2 「スタート」ボタン→「ファイル名を指定して実行」の順にクリックします。
- 3 「名前」に次のように入力し、「OK」をクリックします。
[CD-ROMドライブ]:%other%3mode%2k%3fdsetup. exe
「インストールするドライバを選択してください」と表示されます。
- 4 「Fujitsu 3-mode floppy driver (Type 00)」を選択し、「インストール」をクリックします。
インストールの確認画面が表示されます。
- 5 「インストール」をクリックします。
ドライバのインストールが開始されます。
- 6 「ドライバのインストールが完了しました。」と表示されたら「OK」をクリックします。
- 7 本パソコンを再起動します。

■SCSI カードドライバのインストール

(カスタムメイド)

- 1 「ドライバズ CD」をセットします。
- 2 デスクトップの「マイコンピュータ」アイコンを右クリックし、「プロパティ」をクリックします。
「システムのプロパティ」ウィンドウが表示されます。
- 3 「ハードウェア」タブをクリックし、「デバイスマネージャ」をクリックします。
「デバイスマネージャ」ウィンドウが表示されます。
- 4 「デバイスマネージャ」の「その他のデバイス」から「SCSI コントローラ」をダブルクリックします。
選択されたデバイスのプロパティが表示されます。
- 5 「ドライバ」タブの「ドライバの更新」をクリックします。
「デバイスドライバのアップグレードウィザード」ウィンドウが表示されます。
- 6 「次へ」をクリックします。
- 7 「デバイスに最適なドライバを検索する」を選択し、「次へ」をクリックします。
- 8 「場所を指定」のみをチェックし、「次へ」をクリックします。
- 9 「製造元のファイルのコピー元」で「[CD-ROM ドライブ]:¥other¥scsi¥win2000¥adf6u160」を指定します。
- 10 「OK」をクリックします。
「ドライバファイルの検索」ウィンドウが表示されます。
- 11 「次へ」をクリックします。
「デバイスドライバのアップグレードウィザードの完了」ウィンドウが表示されます。
- 12 「完了」をクリックします。
- 13 本パソコンを再起動します。

■キーボードレイアウトの変更

- 1 デスクトップの「マイコンピュータ」アイコンを右クリックし、「プロパティ」をクリックします。
「システムのプロパティ」ウィンドウが表示されます。
- 2 「ハードウェア」タブをクリックし、「デバイスマネージャ」をクリックします。
「デバイスマネージャ」ウィンドウが表示されます。
- 3 「キーボード」をダブルクリックし、その下の「101/102 英語キーボードまたは Microsoft Natural PS/2 キーボード」を右クリックし、「プロパティ」をクリックします。
「101/102 英語キーボードまたは Microsoft Natural PS/2 キーボードのプロパティ」ウィンドウが表示されます。
- 4 「ドライバ」タブの「ドライバの更新」をクリックします。
「デバイスドライバのアップグレードウィザード」ウィンドウが表示されます。
- 5 「次へ」をクリックします。
- 6 「このデバイスの既知のドライバを表示して、その一覧から選択する」を選択し、「次へ」をクリックします。

- 7 「このデバイスクラスのハードウェアをすべて表示」をクリックし、「モデル」の一覧から「日本語 PS/2 キーボード (106/109 キー Ctrl + 英数)」を選択し、「次へ」をクリックします。

POINT

- ▶ 「ドライバの更新警告」ウィンドウが表示された場合は、「はい」をクリックしてください。
- 8 「デバイス ドライバのインストールの開始」が表示されたら、「次へ」をクリックします。
 - 9 「完了」をクリックします。
 - 10 「閉じる」をクリックします。
 - 11 再起動メッセージが表示されたら、「はい」をクリックします。
本パソコンが再起動します。

■OEM 情報のインストール

- 1 「ドライバズ CD」をセットします。
- 2 「スタート」ボタン→「ファイル名を指定して実行」の順にクリックします。
- 3 「名前」に次のように入力し、「OK」をクリックします。
[CD-ROM ドライブ]:¥other¥oem¥oemcopy.bat
- 4 「続行するには何かキーを押してください ...」と表示されたら、任意のキーを押します。
OEM 情報のインストールが終了すると、コマンドプロンプトウィンドウが自動的に閉じます。
- 5 本パソコンを再起動します。

お使いのディスプレイによっては、「FMV ディスプレイ装置 INF ファイル」のインストールが必要になる場合があります。インストール手順については、「ドライバズ CD」内の「¥other¥monitor¥2k¥install.txt」をご覧ください。

再インストール終了後

再インストール終了後は、お客様が実行したセキュリティ対策や各種設定内容は、実行前の状態に戻っています。必要に応じて、Windows Update などのセキュリティ対策や、カスタムメイドオプションのインストールや設定などを行ってください。詳しくは、「セットアップ後」(→P.19)をご覧ください。

また、お使いの環境にあわせて次の設定を行ってください。

『FMV マニュアル』は、OEM 情報のインストール後、「スタート」ボタン→「プログラム」→「FMV マニュアル」から参照できます。

- 解像度と色数を設定する場合は、『FMV マニュアル』の「機能」－「ディスプレイ関連」をご覧ください。

- DMA 設定をご購入時の状態に戻す場合は、『FMV マニュアル』の「機能」－「ドライブ関連」をご覧になり、設定してください。

『FMV マニュアル』は、OEM 情報のインストール後、「スタート」ボタン→「プログラム」→「FMV マニュアル」から参照できます。

お問い合わせ先

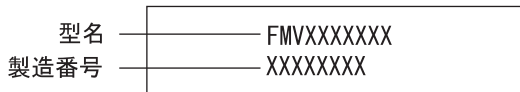
■お問い合わせの前に

あらかじめ次の項目について確認してください。

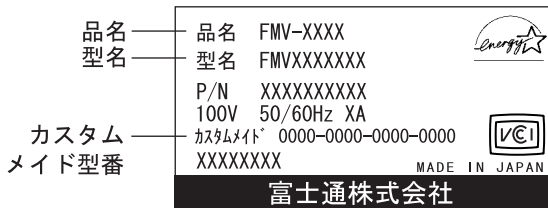
□品名／型名／カスタムメイド型番の確認

パソコン本体のラベルに記載されています。

●正面に貼付



●側面に貼付



■部品送付による修理の場合

良品部品をお届け後、窓口よりお届けの確認と不良部品の引取日程などについてご連絡をいれさせていただきます。
あらかじめご了承ください。

■連絡先

こんなときには	こちらへ
・添付品の不備	ご購入元にご相談ください。
・故障かなと思われたとき	富士通パソコン情報サイト FMWORLD.NET のビジネス向けホームページ (http://www.fmworld.net/biz/) 内の『FMV マニュアル』に記載されている「トラブルシューティング」をご覧ください。 注『FMV マニュアル』は、「スタート」ボタン→「プログラム」→「FMV マニュアル」からご覧いただけます。 それでも解決できない場合は、ご購入元にご相談いただくか、または「富士通ハードウェア修理相談センター」 ^{注1} にお問い合わせください。
・FM シリーズの技術的なご質問・ご相談 ・本パソコンにインストールされているソフトウェアのお問い合わせ	・富士通パソコン情報サイト FMWORLD.NET のビジネス向けホームページ (http://www.fmworld.net/biz/) 内の『FMV マニュアル』をご覧ください。 ・ソフトウェアのお問い合わせにつきましては、『FMV マニュアル』の「トラブルシューティング」→「お問い合わせ先」をご覧ください。 それでも不明な点がございましたら、「富士通パーソナル製品に関するお問合せ窓口」 ^{注2} にお問い合わせください。

注1：「富士通ハードウェア修理相談センター」

- ・フリーダイヤル：0120-422-297
- ・受付時間：9:00～17:00
(土曜・日曜・祝日・年末年始を除く)

注2：「富士通パーソナル製品に関するお問合せ窓口」

- ・フリーダイヤル：0120-950-222
- ・受付時間：9:00～17:00
(土曜・日曜・祝日およびシステムメンテナンス日を除く)

- ・おかけ間違いのないよう、ご注意ください
- ・両窓口ともダイヤル後、音声ガイダンスに従い、ボタン操作を行ってください。お客様の相談内容によって、各窓口へご案内いたします。

リサイクルについて

■本製品の廃棄について

本製品（付属品を含む）を廃棄する場合は、「廃棄物の処理及び清掃に関する法律」の規制を受けます。

●液晶ディスプレイが添付または内蔵されている機種をお使いのお客様へ

本製品の液晶ディスプレイ内の蛍光管には水銀が含まれております。

●法人、企業のお客様へ

本製品を廃棄する場合は、産業廃棄物の扱いとなりますので、産業廃棄物処分業の許可を取得している会社に処分を委託する必要があります。弊社は、「富士通りサイクル受付センター」を用意し、お客様の廃棄のお手伝いをしておりますのでご利用ください。

詳しくは、ホームページ（<http://eco.fujitsu.com/jp/>）の「富士通りサイクルシステム」をご覧ください。

●個人のお客様へ

個人のお客様は、上記「富士通りサイクル受け付けセンター」をご利用いただけません。本製品を廃棄する場合は、必ず弊社専用受付窓口「富士通パソコンリサイクル受付センター」までお申込みください。

受付窓口の電話番号、お申込み方法などについてはAzbyClub ホームページ（<http://azby.fmworld.net/recycle/>）をご覧ください。

■使用済乾電池の廃棄について

ワイヤレスキーボード、ワイヤレスマウスなどには乾電池を使用しており、火中に投げると破裂のおそれがあります。

使用済乾電池を廃棄する場合は、「廃棄物の処理及び清掃に関する法律」の規制を受けます。

●法人・企業のお客様へ

使用済乾電池を廃棄する場合は、産業廃棄物の扱いとなりますので、産業廃棄物処分業の許可を取得している会社に処分を委託してください。

●個人のお客様へ

使用済乾電池を廃棄する場合は、一般廃棄物の扱いとなりますので、地方自治体の廃棄処理に関連する条例または規則に従ってください。

Memo _____

FMV-C320

取扱説明書
B6FH-1641-01-00

発行日 2004年5月
発行責任 富士通株式会社

- このマニュアルの内容は、改善のため事前連絡なしに変更することがあります。
- このマニュアルに記載されたデータの使用に起因する第三者の特許権およびその他の権利の侵害については、当社はその責を負いません。
- 無断転載を禁じます。



本製品はJEITA「PCグリーンラベル制度」の
審査基準(2003年度版)を満たしています。
詳細は、Webサイト <http://www.jeita.or.jp>
をご覧ください。

このマニュアルはリサイクルに配慮して製本されています。
不要になった際は、回収・リサイクルに出してください。

